

Mjerenje razine vibracija mikroupravljačem

Mehkek, Petar

Undergraduate thesis / Završni rad

2019

Degree Grantor / Ustanova koja je dodijelila akademski / stručni stupanj: **Josip Juraj Strossmayer University of Osijek, Faculty of Electrical Engineering, Computer Science and Information Technology Osijek / Sveučilište Josipa Jurja Strossmayera u Osijeku, Fakultet elektrotehnike, računarstva i informacijskih tehnologija Osijek**

Permanent link / Trajna poveznica: <https://um.nsk.hr/um:nbn:hr:200:788817>

Rights / Prava: [In copyright](#) / [Zaštićeno autorskim pravom.](#)

Download date / Datum preuzimanja: **2024-07-15**

Repository / Repozitorij:

[Faculty of Electrical Engineering, Computer Science and Information Technology Osijek](#)



SVEUČILIŠTE JOSIPA JURJA STROSSMAYERA U OSIJEKU
FAKULTET ELEKTROTEHNIKE, RAČUNARSTVA I
INFORMACIJSKIH TEHNOLOGIJA

Stručni studij

MJERENJE RAZINE VIBRACIJA
MIKROUPRAVLJAČEM

Završni rad

Petar Mehkek

Osijek, 2019.

Sadržaj

1	UVOD.....	1
1.1	Zadatak završnog rada.....	1
2	VIBRACIJE.....	2
2.1	Pojam vibracije.....	2
2.2	Vrste vibracija i njihovo nastajanje.....	3
2.3	Parametri vibracija: ubrzanje, brzina i pomak.....	4
2.4	Senzori za mjernje vibracija.....	6
2.4.1	Beskontaktni senzor pomaka:.....	6
2.4.2	Kontaktni senzor brzine:.....	7
2.4.3	Kontaktni senzor ubrzanja (piezoelektrični akcelerometar):.....	8
2.5	Utjecaj vibracija na ljude.....	9
3	MIKROUPRAVLJAČI.....	12
3.1	Arduino.....	12
3.2	Croduino Basic 2.....	13
3.2.1	Hardver.....	13
3.2.2	Softver.....	15
4	MJERENJE VIBRACIJA POMOĆU ARDUINA.....	16
4.1	Korištena oprema.....	16
4.2	Prvi slučaj – „0-1023“ i „Knock!“.....	18
4.2.1	Program za slučaj „0-1023“.....	19
4.2.2	Program za slučaj „Knock!“.....	20
4.2.3	Ispis na komandom zaslonu (COM5) programskog sučelja Arduino:.....	21
4.3	Drugi slučaj – razina vibracije.....	23
4.3.1	Program za drugi slučaj.....	23
5	ZAKLJUČAK.....	27
6	LITERATURA.....	28
7	SAŽETAK.....	29
8	ABSTRACT.....	30
9	ŽIVOTOPIS.....	31

1 UVOD

Vibracije su uobičajena pojava u svakodnevnom životu. Neželjene vibracije mogu dovesti do ubrzanog raspada struktura nekih uređaja, strojeva, građevina ili jednostavno ukazuju na neku prirodnu pojavu, poput potresa. Vrlo je bitno pravovremeno otkrivanje vibracija kritičnih za mnoge sustave i njihovo okruženje. Ovim radom detaljnije je objašnjeno kako nastaju vibracije i kako one utječu na ljude, te koji su uređaji za mjerenje vibracija. Postoje mnoge vrste senzora kao što su beskontaktni i kontaktni senzori. Takvi su senzori najčešće vibracijski senzori, pri određivanju ispravnog senzora vibracija za neku aplikaciju, važno je uzeti u obzir domet i točnost, uvjete okoliša u kojem se vrši mjerenje te oblik mjerne površine. U ovom radu to će biti piezo element koji predstavlja senzor upravljani mikroupravljačem zasnovanim na Arduino platformi. Mikroupravljač u svom je osnovnom dizajnu cjelovit računalni sustav sadržan u jednom integriranom krugu. Za mjerenje razina vibracija korišten je Atmelov mikroupravljač integriran u Croduino Basic 2 razvojno okruženje. Pomoću njega se nadzire vanjski podražaj na senzoru, piezo elementu, te se dobiva povratna informacija na komandom monitoru, tj. fizički na LED diodama ovoga sklopa.

1.1 Zadatak završnog rada

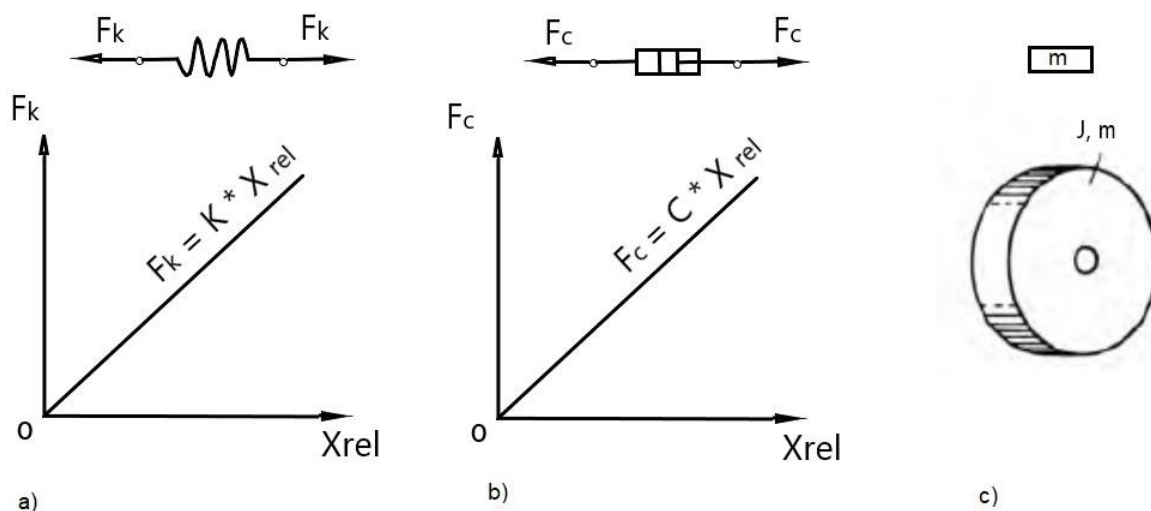
Zadatak završnog rada je izraditi sklop za mjerenje razine vibracija temeljen na mikroupravljaču s piezo elementom kao senzorom.

2 VIBRACIJE

2.1 Pojam vibracije

U svom najjednostavnijem obliku, vibracija se može smatrati ponavljajućim kretanjem oko ravnotežnog položaja. Položaj „ravnoteže“ je onaj koji dolazi kada je sila koja djeluje na nju jednaka nuli. Ovaj tip kretanja ne uključuje nužno unutarnje deformacije cijelog tijela za razliku od vibracija. Vibracije su uzrok stvaranja svih vrsta valova. Svaka sila koja se primjenjuje na neki objekt stvara poremećaj. Budući da vibracije stvaraju kretanje manje od oscilacija oko točke ravnoteže, vibracijsko kretanje se može lako linearizirati.

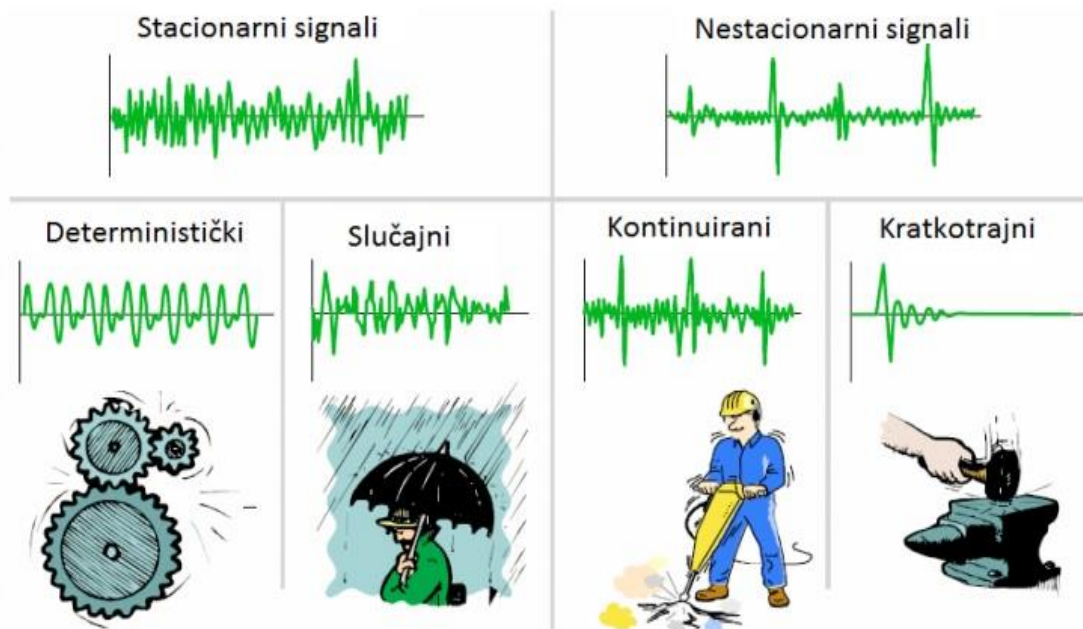
Tijekom slobodnih vibracija mehaničkog sustava, potencijalna energija sustava prelazi u kinetičku i obrnuto, pri čemu se jedan dio energije rasipa, što postupno smanjuje amplitudu, dok nakon nekog vremena vibracije ne prestaju. Svaki realni vibracijski sustav sadrži povratne (elastične, restaurativne), prigušene (disipativne) i trome (inercijske) elemente (slika 1). U stvarnim sustavima, jedan te isti fizički element može imati sva tri svojstva. Na primjer, opruga ima elastično svojstvo, tj. može akumulirati potencijalnu energiju, ili može stvoriti povratnu ili obnavljajuću snagu. Međutim, stvarni izvor ima određenu masu. Osim toga, zbog unutarnjeg trenja materijala i zbog otpora zraka opruga stvara određenu količinu prigušenja. Prema tome, pravi izvor ima sva tri svojstva: svojstvo elastičnosti, tromosti i prigušenja. Prevladava svojstvo elastičnosti, a ostala dva svojstva su zanemariva. U modeliranju vibracijskih sustava koriste se elementi koje imaju samo jedno od ovih svojstava. [3]



Slika 1 Osnovni elementi vibracijskih modela, a elastični, b prigušni, c inercijski model [3]

2.2 Vrste vibracija i njihovo nastajanje

- **Slobodne vibracije** nastaju kad se vibracijski sustav izvede iz ravnotežnog stanja i prepusti sam sebi. Tada nema daljnjeg dovođenja energije vanjskim čimbenikom i sustav vibrira vlastitom frekvencijom, ako sustav ima više stupnjeva slobode imat će i više vlastitih frekvencija. [3]
- **Prisilne vibracije** nastaju djelovanjem vremenski promjenljive pobudne sile $F(t)$, koja je funkcija vremena i trajno dovodi energiju u sustav. Poremećaj može biti uzrokovan kretanjem podloge, koji je tzv. kinetička pobuda. Međutim, ta sila nije definirana samo kretanjem podloge, već i svojstvima sustava. [3]
- **Sinusoidne vibracije** stimuliraju se i održavaju konstantne vibracije dovođenjem energije nekom vanjskom pobudom. Primjer za takve vibracije je titranje žice na violini koja proizvodi vibracije kontinuiranim povlačenjem gudača u jednom smjeru. [3]
- **Slučajne vibracije** su posljedica povremene promjene jedne od osnovnih parametara sustava: masa, prigušenje ili konstante elastičnosti. [3]



Slika 2 Različite kategorije vibracija [12]

2.3 Parametri vibracija: ubrzanje, brzina i pomak

Izravno izmjereni parametri vibracija su ubrzanje, brzina i pomak, dok se druga svojstva vibracija, poput frekvencije i prigušivanja, mogu dobiti analizom mjerenja zadanih veličina. Metode mjerenja vibracija mogu se podijeliti na kontaktne i beskontaktne. Metode kontakata su klasične i temelje se na promjeni električnih ili magnetskih svojstava tijela, tj. senzora zbog njegovog gibanja uslijed vibracija. Beskontaktne metode temelje se na primjeni interferencije laserskog snopa za mjerenje vibracija ili brzine vrtloga prilikom mjerenja gibanja. [2]

Frekvencija vibracija predstavlja recipročnu vrijednost razdoblja, a označava broj punih ciklusa oscilacija u jedinici vremena:

$$f = \frac{1}{T} \text{ [Hz]} \quad (2,1)$$

Period vibracija je vrijeme potrebno za jedan ciklus:

$$T = \frac{1}{f} \text{ [s]} \quad (2,2)$$

Kutna brzina, ili kutna frekvencija, je kut opisan u određenom vremenu koja je proporcionalna kvadratnom korijenu iz količnika krutosti opruge k i mase m :

$$\omega = 2 \pi f \text{ [rad/s]}, \quad \omega = \sqrt{\frac{k}{m}} \text{ [rad/s]} \quad (2,3)$$

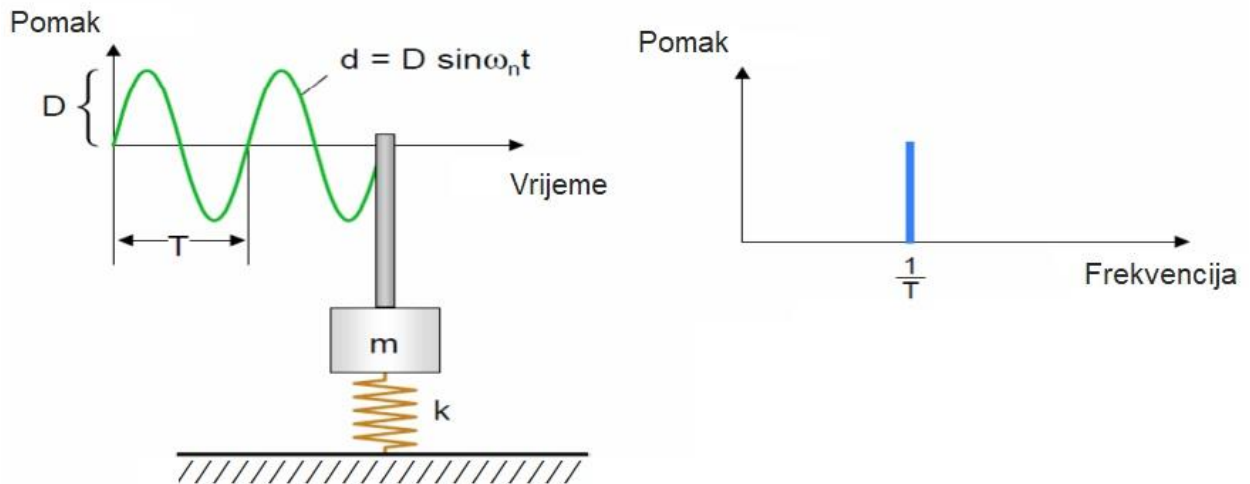
Brzina vibracija je promjenjiva, ali ima svoj iznos u nekom trenutku vremena:

$$v = \frac{dx}{dt} \text{ [m/s]} \quad (2,4)$$

Ubrzanje je promijenljivo, a njegova vrijednost izračunava se kao:

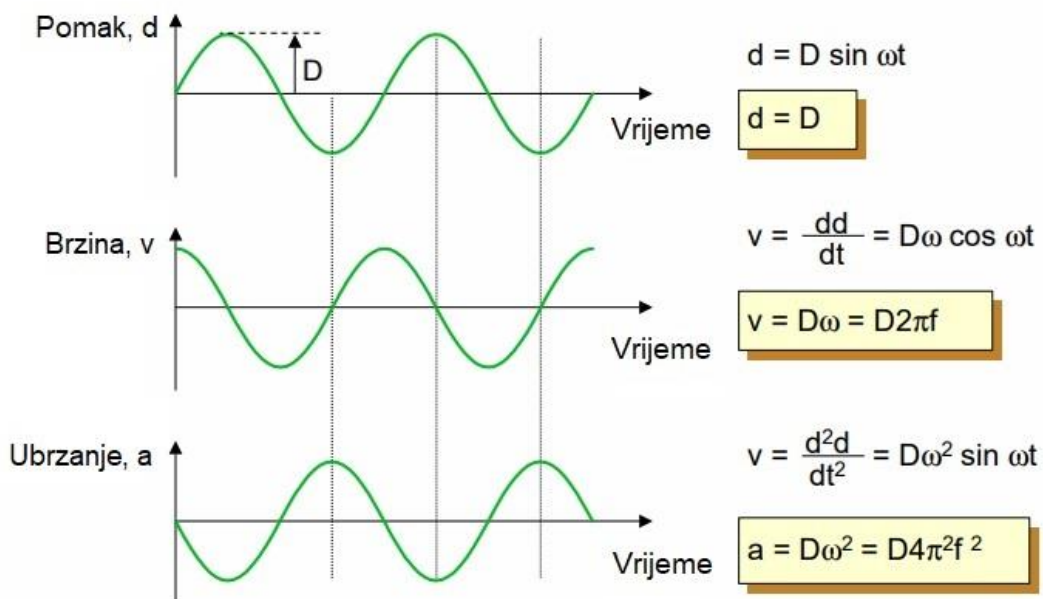
$$a = \frac{d^2x}{dt^2} \text{ [m/s}^2\text{]} \quad (2,5)$$

Prateći kretanje sustava masa-opruga (m-k) tijekom vremena, uočavamo da je to kretanje harmonijsko i opisano je sinusoidom d , definirano amplitudom D i periodom T .



Slika 3 Jednostavan oblik vibracijskog sustava masa-opruga [12]

Pomak, brzina i ubrzanje međusobno su povezani. Znajući parametre pomaka, ostale veličine dobivaju se postupkom diferenciranja. Ako je promatrani signal sa samo jednom frekvencijskom komponentom, oblik i period signala ostaju isti bez obzira na to promatra li se kroz pomak, brzinu ili ubrzanje.



Slika 4 Ubrzanje, brzina i pomak [12]

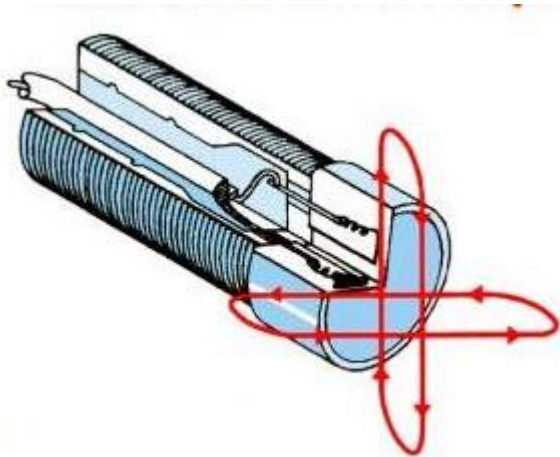
2.4 Senzori za mjernje vibracija

Razlikujemo dvije vrste senzora za vibracije: [2]

- Beskontaktni senzori za mjerenje vibracija (laseri, senzori pomaka)
- Kontaktni senzori za mjerenje vibracija (akcelerometri i senzori pomaka)

2.4.1 Beskontaktni senzor pomaka:

- Djeluje na principu vrtložnih struja.
- Magnetsko polje generirano izmjeničnom strujom oko zavojnice inducira vrtložne struje u bilo kojem električno provodljivom materijalu u blizini zavojnice.
- Stoga se takvi senzori moraju kalibrirati prije mjerenja podešavanjem na određeni napon, a pomak vodljivog materijala od osovine očituje se u obliku povećanja ili smanjenja napona.
- Osjetljivost ovog senzora je $8 \text{ [mV / } \mu\text{m]}$.



Slika 5 Beskontaktni senzor pomaka [10]

Prednosti beskontaktnih senzora:

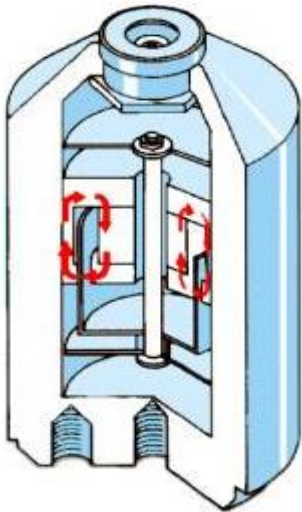
- Robustan dizajn.
- Otporni na rad pod vodom.
- Nema potrebe za fizičkim povezivanjem senzora i objekta nad kojim se mjeri vibracija.
- Visoka točnost i brzo očitavanje.

Nedostaci beskontaktnih senzora:

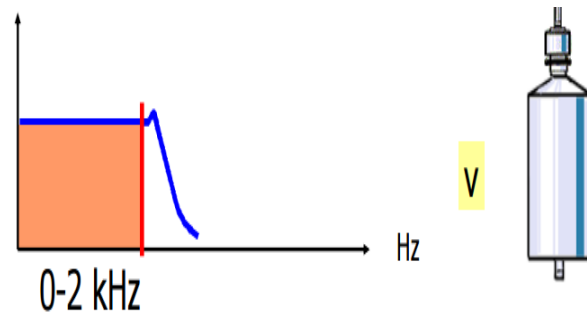
- Mogućnost očitavanja samo provodnih materijala.
- Ograničeni raspon mjerenja (<30 mm).
- Nelinearni odnos između izlaznog signala i ciljane udaljenosti.
- Zahtijeva kalibraciju pri pokretanju.

2.4.2 Kontaktni senzor brzine:

- Djeluje prema elektrodinamičkom principu.
- Proporcionalni napon brzine inducira se u zavojnicu ugrađenu u polje permanentnog magneta pomoću dviju helikoidnih membranskih opruga koje tvore opružni vibracijski sustav.



Slika 6 Kontaktni senzor brzine [10]



Slika 7 Frekvencijsko područje primjene KSB [10]

Prednosti kontaktnih senzora brzine:

- Inducirani napon je proporcionalan duljini svitka, brzini i magnetskom polju:

$$E = B \cdot l \cdot v \text{ [V]}$$

- Gdje je: E – Inducirani napon na izlazu iz senzora
B – Magnetna indukcija u zračnom rasporu [Wb]

l – Duljina svitka [m]

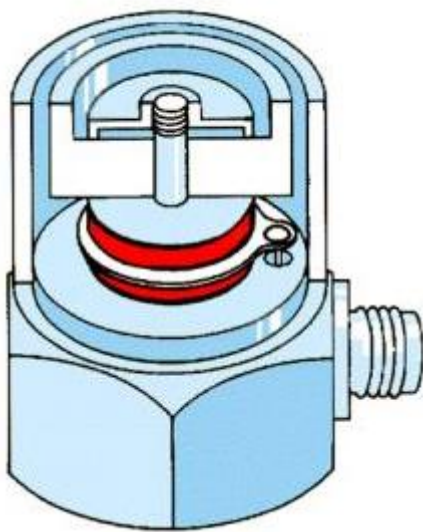
v – Brzina [m/s]

Nedostaci kontaktnih senzora brzine:

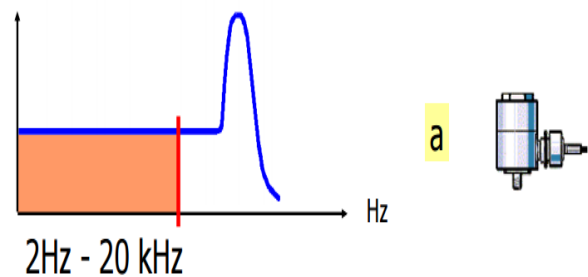
- Habanje.
- Veće dimenzije.
- Osjetljivost na smjer.
- Osjetljivost na magnetska polja.
- Ograničeno frekvencijsko područje.

2.4.3 Kontaktni senzor ubrzanja (piezoelektrični akcelerometar):

- Djeluje na piezoelektričnom principu.
- Učinak kvarca koristi se za pretvaranje mehaničkog gibanja u rastezanje ili gašenje, što stvara električni naboj uslijed polarizacije.
- Izmjereno ubrzanje vibracije može se električnim integratorom lako pretvoriti u brzinu vibracije ili vibracijski pomak unutar mjernog instrumenta.



Slika 8 Kontaktni senzor ubrzanja [10]



Slika 9 Područje primjene KSU [10]

Prednosti kontaktnih senzora ubrzanja:

- Nema habanja.
- Dobra dinamika rada.
- Rad u širokom frekvencijskom rasponu.
- Kompaktnost i stabilnost.
- Moguća ugradnja u bilo koji položaj.

Nedostaci kontaktnih senzora ubrzanja:

- Velika izlazna impedancija (rješava pretpojačalo na izlazu akcelerometra).
- Nema odgovora na DC komponentu.
- Zahtijeva blisku veza s površinom na kojoj se mjere vibracije.
- Loše spajanje rezultira smanjenjem frekvencijskog područja.
- Osjetljivost na jake udare ili padove (tijekom jakih udara dolazi do preopterećenja i promjene osjetljivosti što rezultira potrebom za ponovnim kalibriranjem).

2.5 Utjecaj vibracija na ljude

Reakcija ljudi na vibracije je kompleksna pojava i zavisi od više čimbenika, ljudsko tijelo može osjetiti vibracije s amplitudom pomaka od 0,001 mm, dok je osjet na vršku prstiju 20 puta osjetljiviji. Poznato je već neko vrijeme da su učinci izravnih vibracija na tijelo čovjeka izuzetno bitni. Ljudi koji su podvrgnuti vibracijama mogu imati: gubitak ravnoteže, osjećaj umora, osjećaj nelagode, gubitak koncentracije i razne zdravstvene poteškoće. U nekim slučajevima određena frekvencija i razine vibracija mogu oštetiti unutarnje organe tijela. Neki simptomi izloženosti vibracijama pri niskim frekvencijama prikazani su u (tablici 1), zajedno s frekvencijskim rasponima na kojima su simptomi najčešće dominantni. [4]

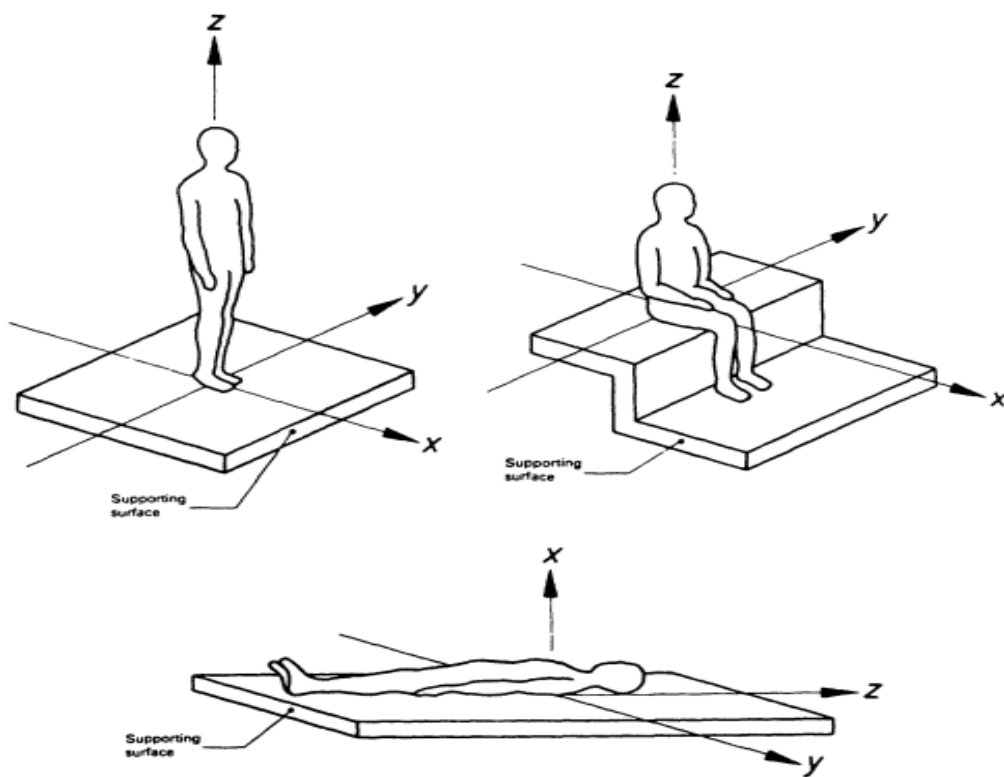
Tablica 1 Simptomi izloženosti vibracijama pri niskim frekvencijama [4]

SIMPTOMI ZA ČOVJEKA	FREKVENCIJA [HZ]
Opći osjećaj nelagode	4-9
Kontraksije mišića	4-9
Simptomi donje čeljusti	6-8
Bolovi u trbuhu	4-10
Bolne grudi	5-7
Utjecaj na pokrete disanja	4-8
Potaknuto mokrenje	10-18
„Kvruga u grlu“	12-16
Simptomi glave	13-20
Utjecaj na govor	13-20
Povećan tonus mišića	13-20

Količina prijenosa mehaničke energije zbog vibracija ovisi o položaju tijela i kontrakcije mišića, zanimljivo je znati da su ljudi najosjetljiviji na vibracije frekvencija od 4 do 8 [Hz] za vibracije u smjeru osi Z i na vibracije frekvencija od 0 do 2 [Hz] za vibracije u smjerovima X i Y osi (slika 10). [5]

Osjetljivost ljudi na vibracije, možemo prikazati putem parametara: [5]

- Položaj tijela promatrača (stajanje, sjedenje, ležanje)
- Smjer vibracija u odnosu na položaj kralježnice (slika 10)
- Aktivnost promatrača (odmaranje, hodanje, fizički rad)
- Podjela iskustva s drugima
- Dob i spol promatrača
- Učestalost pojave vibracija i doba dana.



Slika 10 Referentni koordinatni sustav s obzirom na položaj ljudskog tijela [5]

Jakost ljudske osjetljivosti na vibracije ovisi o:

- Amplitudi pomaka, brzine i ubrzanja.
- Vremenu trajanja vibracija.
- Frekvenciji vibracija.

3 MIKROUPRAVLJAČI

Danas se u elektroničkim uređajima sve više primjenjuju rješenja koja se temelje na mikroprocesorima i mikroupravljačima. To čini uređaje sličnijima u hardveru, ali njihovu specifičnu funkciju određuje softver. Takav razvoj događaja povećao je pouzdanost i preciznost upravljanja određenim sustavom. Sustav poboljšan mikroracunalom može zamijeniti ljude u nekim situacijama, smanjujući dimenzije uređaja i potrošnju energije. Radi jednostavnosti i širokog raspona upotrebe, proširio se krug ljudi koji se bave elektronikom. [8]

3.1 Arduino

Arduino je open-source elektronička platforma bazirana na hardveru i softveru koji je jednostavan za korištenje. Arduino platforme mogu očitati razne podražaje na ulazu, kao što su senzori svjetlosti, vibracija, otisak prsta ili Twitter poruku, te ga pretvoriti u izlaz, što može biti aktiviranje motora, uključivanje LED dioda ili objavljivanje nečega na internetu. Osnovne sastavnice platforme jesu elektronički mikroupravljači čije komponente ovise o vrsti modela, Arduino programski jezik temeljen na Wiring (žičanom) programskom okviru za upravljanje mikroupravljačima te Arduino softver temeljen na Processing softveru (obradi). [6]

Tijekom godina, Arduino je bio mozak tisuća projekata, od svakodnevnih predmeta do složenih znanstvenih instrumenata. Svjetska zajednica stvaralaca, studenata, hobista, umjetnika, programera i profesionalaca okupila se oko ove open-source¹ platforme i njihovi doprinosi pridonijeli su nevjerojatnoj količini znanja koja može biti od velike pomoći i početnicima i profesionalcima. [6]

Arduino je rođen na Institutu za dizajn interakcije Ivrea kao jednostavan alat za brzo prototipiranje, dizajniran za studente bez znanja o elektronici i programiranju. Čim je stigao do šire zajednice, Arduino pločica počela se mijenjati kako bi se prilagodili novim potrebama i izazovima, razlikujući svoju ponudu od jednostavnih 8-bitnih pločica do proizvoda za IoT aplikacije, nosive uređaje, 3D ispis i ugrađena okruženja. Sve Arduino pločice su open-source, što omogućuje korisnicima da ih samostalno izrade i na kraju ih prilagode njihovim potrebama. Softver je također otvoren izvor i raste zahvaljujući doprinosima korisnika širom svijeta. [6]

¹ Open-source model ili model otvorenog koda: Decentralizirani model razvoja softvera koji potiče otvorenu suradnju. Glavni princip razvoja softvera otvorenog koda je vršnjačka proizvodnja, a proizvodi poput izvornog koda, dizajna i dokumentacije slobodno su dostupni javnosti. [1]

Izvorni Arduino kontroler naziva se Arduino Uno, a do danas je razvijeno mnoštvo dizajna pločica, uključujući Arduino Leonardo, Arduino 101, Arduino Mega, Arduino Zero, Arduino Due i druge. Tu su i brojne pločice s mikroupravljačima koji su kompatibilni s Arduino softverom i jezikom, a jedan od njih je Croduino Basic2, koji je bio korišten u ovom radu.



Slika 11 Lijevo: Croduino Basic2; Desno: Arduino Uno

3.2 Croduino Basic 2

Croduino Basic2 je standardna hrvatska Arduino kompatibilna pločica dizajnirana i proizvedena u Hrvatskoj s malo drugačijim dizajnom od klasičnog Arduino otisaka. Idealno kao prva pločica za početak rada s elektronikom ili Arduino. [7] Budući da su sva mjerenja u ovom radu izvršena na pločici Croduino Basic 2, slijedi opis popis dijelova.

3.2.1 Hardver

Croduino Basic 2 je elektronički u potpunosti kompatibilan s Arduino Nano pločicom. Dimenzije su 3 x 5 cm i mogu se lako umetnuti u pločicu s odgovarajućim pinovima. Pokreće ga Atmelov mikroupravljač ATmega328P-AU s 32kB flash memorijom, 2kB RAM-a i 0.5kB EEPROM-om u

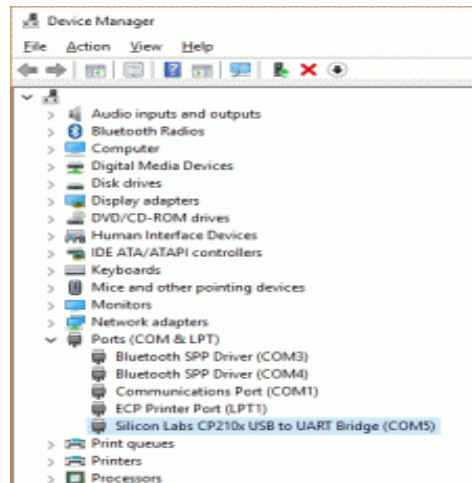
32-pinskom TQFP kućištu. CP2102 USB-to-UART most koristi se za USB komunikaciju. Pinovi su dizajnirani kao ženska pin zaglavlja zbog čega Croduino Basic 2 podsjeća na Arduino Uno. Svaki pin označen je i na tipskoj pločici i na zaglavlju, što ga čini izuzetno preglednim. Povezivanje sa računalom se izvodi pomoću mini USB tipa B. Na pločici su četiri LED-a; plava koja označava snagu, crvena i bijela za Tx i Rx komunikaciju, dok je narančasta spojena na pin 13. Gumb za resetiranje nalazi se na desnom rubu pločice, nasuprot mini USB priključka. Tiskanim pločama ima efektanu plavu svilenu zaštitu i tri pričvrtna otvora. [11]

Tablica 2 Tehničke specifikacije Croduino Basic 2 [11]

Mikroupravljač	ATmega328
Arhitektura	AVR
Napon	5V
Flash memorija	32kB
RAM	2kB
EEPROM	0.5kB
Radni takt	16MHz
Digitalni I/O	14
PWM izlaz	6
Analogni ulaz	8
Struja po pinu	do 40mA
Ukupna struja	do 400mA
Napon napajanja	7-14V
Dimenzije	30 x 50mm

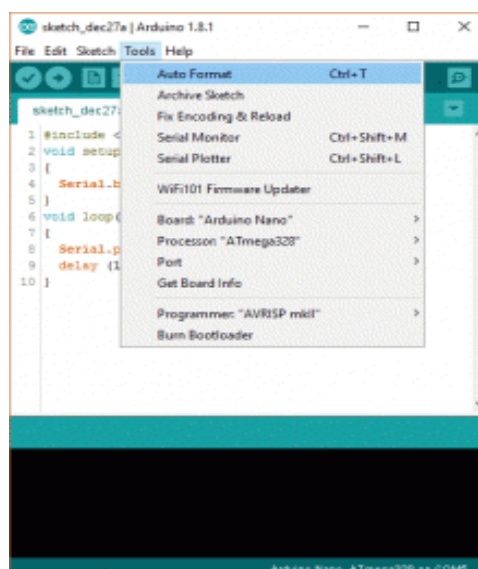
3.2.2 Softver

- Nakon što se fizički poveže Croduino Basic 2 pločica i računalo s Windows operativnim sustavom, ista će se u Device Manageru pojaviti kao Silicon Labs CP210x USB to UART Bridge. [11]



Slika 12 Device Manager nakon spajanja Croduino Basic 2 [11]

- Da bi se uspješno pokrenulo programiranje, u Arduino IDE-u moraju se postaviti tri opcije: za pločicu se odabire "Arduino Nano", za procesor se odabire "ATmega328", te je potrebno odabrati virtualni COM port na koji se Croduino Basic 2 prijavio nakon što ga je Windows prepoznao. [11]



Slika 13 Konfiguracija za Croduino Basic 2 [11]

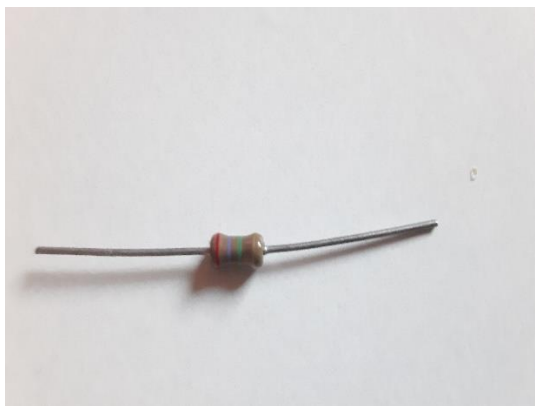
- Croduino Basic 2 je konfiguriran i spreman za rad.

4 MJERENJE VIBRACIJA POMOĆU ARDUINA

4.1 Korištena oprema

Za mjerenje vibracija Arduino platformom korišten su sljedeće komponente:

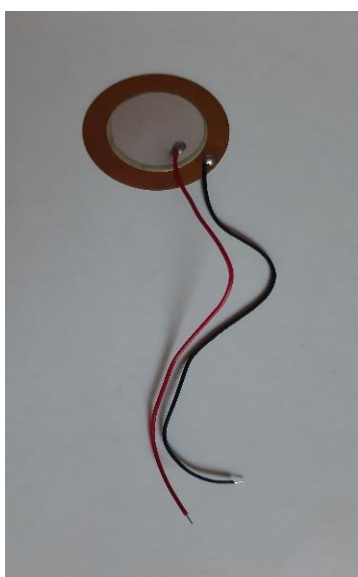
- Croduino Basic 2 pločica
- Eksperimentalna pločica
- Piezo elementi
- Otpornici (1 M Ω i 470 Ω)
- Led diode
- Vodiči



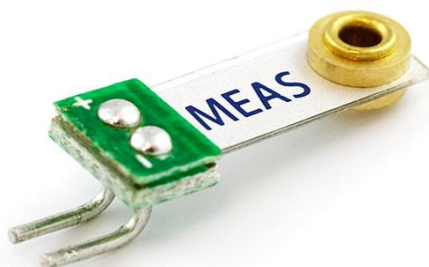
Slika 14 Otpornik 1M



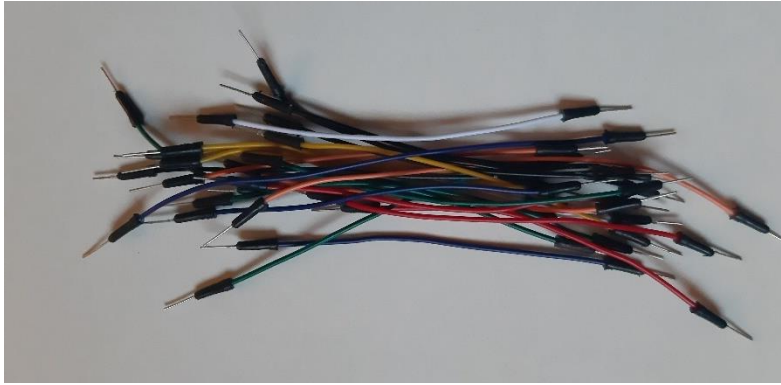
Slika 15 LED dioda



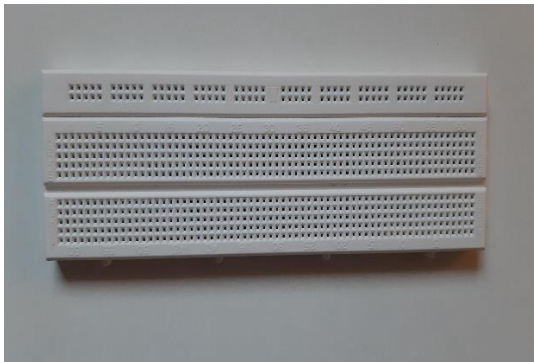
Slika 16 Piezo element 1



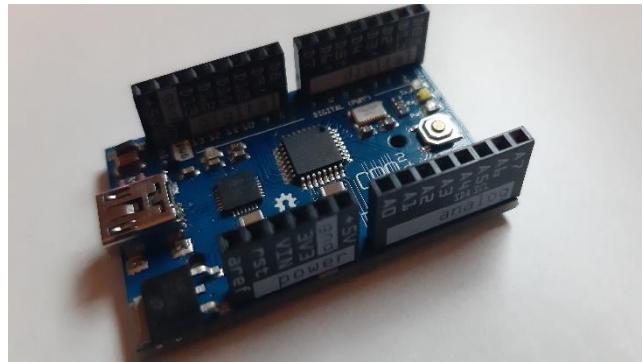
Slika 17 Piezo element 2



Slika 18 Vodiči



Slika 19 Eksperimentalna pločica

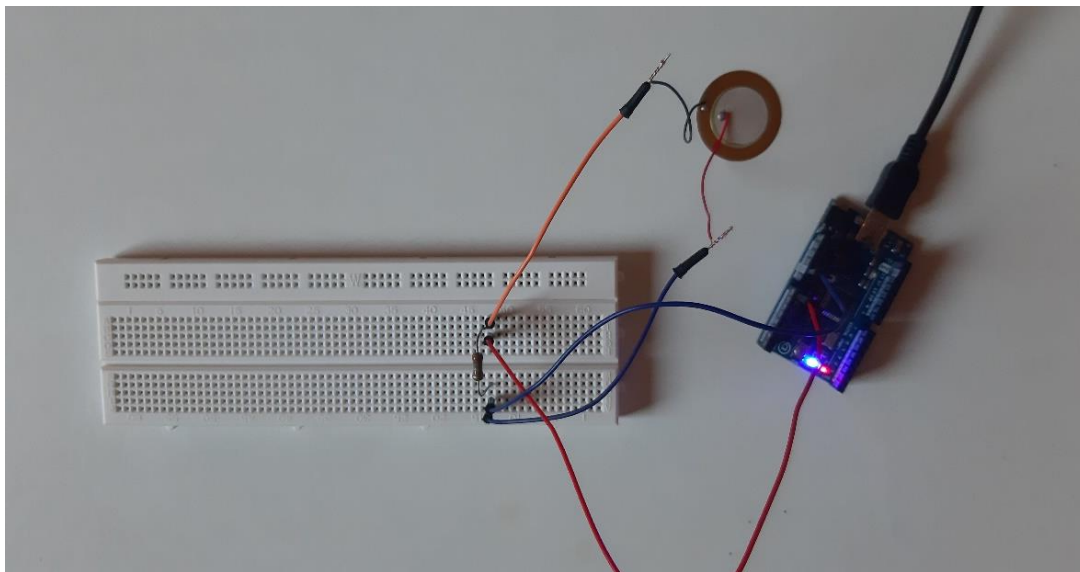


Slika 20 Croduino Basic 2 pločica

4.2 Prvi slučaj – „0-1023“ i „Knock!“

Prvi slučaj prikazuje kako putem mikroupravljača uređaj detektira vanjski podražaj na senzoru. Piezo element nije ništa drugo nego elektronički uređaj koji se može koristiti za reprodukciju signala i otkrivanju istih. U prvom primjeru priključuje se Piezo element na pin 0 analognog ulaza, koji podržava funkcionalnost čitanja vrijednosti između 0 i 5 volti, a ne samo običan HIGH ili LOW signal.

Vrlo bitno je obratiti pozornost na polaritet Piezo elementa, komercijalni uređaji obično imaju crvenu i crnu žicu koja pokazuje kako je priključiti na pločicu. Crna se spaja na uzemljenje (GND), a crvena na ulaz. Također potrebno je spojiti otpornik od $1\text{ M}\Omega$ (mega om)² paralelno s Piezo elementom Piezo element će uhvatiti udarac, ako je jači od određenog praga on će poslati niz "Knock!" natrag na računalo preko serijskog porta. Da biste vidjeli ovaj tekst, potrebno je koristiti serijski monitor Arduino programa.



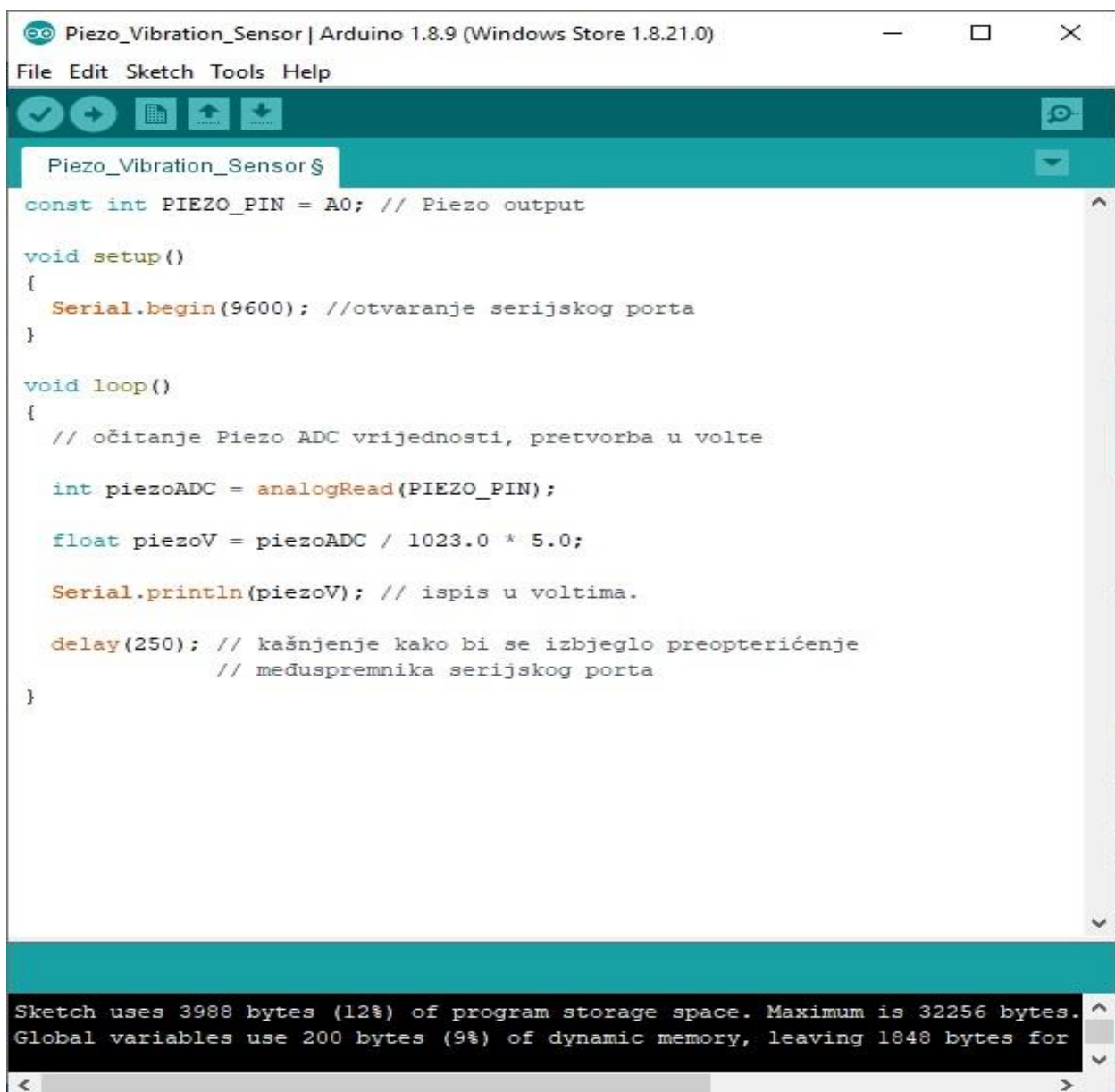
Slika 21 Shema spoja za slučaj 1

²OM je mjerna jedinica za električni otpor. Izvedena je jedinica SI sustava. Definira se kao vrijednost otpora na kojem pri protjecanju struje od jedan amper nastaje pad napona od jedan volt, (volt po amperu). [9]

4.2.1 Program za slučaj „0-1023“

Ovdje se koristi Piezo element za otkrivanje podražaja, što omogućuje da se koristi kao senzor za detekciju vibracija. Koristi se mogućnost obrade procesora za čitanje analognih signala kroz ADC (analogno - digitalni pretvarač). Ovi pretvarači očitavaju vrijednost napona i pretvaraju je u digitalnu vrijednost. U slučaju Croduino Basic 2 pločica, napon se pretvara u vrijednost u rasponu 0-1023. Nula predstavlja 0 [V] volti, dok 1023 predstavlja 5 [V] na ulazu jednog od šest analognih pinova.

Sljedeći kod koristio se za detekciju senzora, ispis je decimalni zapis u rasponu o 0-1023. Svaki dio programa također je pojašnjen i u komentarima na Slici 22.



```
Piezo_Vibration_Sensor | Arduino 1.8.9 (Windows Store 1.8.21.0)
File Edit Sketch Tools Help
Piezo_Vibration_Sensor $
const int PIEZO_PIN = A0; // Piezo output

void setup()
{
  Serial.begin(9600); //otvaranje serijskog porta
}

void loop()
{
  // očitavanje Piezo ADC vrijednosti, pretvorba u volte

  int piezoADC = analogRead(PIEZO_PIN);

  float piezoV = piezoADC / 1023.0 * 5.0;

  Serial.println(piezoV); // ispis u voltima.

  delay(250); // kašnjenje kako bi se izbjeglo preopterećenje
              // međuspremnik serijskog porta
}

Sketch uses 3988 bytes (12%) of program storage space. Maximum is 32256 bytes.
Global variables use 200 bytes (9%) of dynamic memory, leaving 1848 bytes for
```

Slika 22 Kod detekcije senzora

4.2.2 Program za slučaj „Knock!”

Ovim programom izvršava se ispis niza „Knock!“, nakon što je očitana vrijednost na piezo elementu zadovoljavajuća uvjetu koji je postavljen. Uvjet koji predstavlja graničnu vrijednost se postavlja u rasponu od 0 do 1023. U ovom slučaju ta vrijednost iznosi 100, što znači da će svaki vanjski podražaj s odgovarajućim naponom većim od postavljene vrijednosti biti detektiran kao ispis niza „Knock!“.



```
sketch_jul01a $
const int ledPin = 13;      // LED konekcija na pin 13
const int knockSensor = A0; // Piezo konekcija na analogni pin 0
const int threshold = 100; // vrijednost praga za odlučivanje kada je detektirani kucanje ili ne

// promjenjive varijable:
int sensorReading = 0;      // varijabla za pohranjivanje vrijednosti očitane iz senzora
int ledState = LOW;        // varijabla koja se koristi za pohranu posljednjeg statusa LED-a

void setup() {
  pinMode(ledPin, OUTPUT); // deklariranje led pina na izlazu
  Serial.begin(9600);      // korišten serial port
}

void loop() {
  // očitati senzor i pohraniti ga u varijabilni sensorReading:
  sensorReading = analogRead(knockSensor);

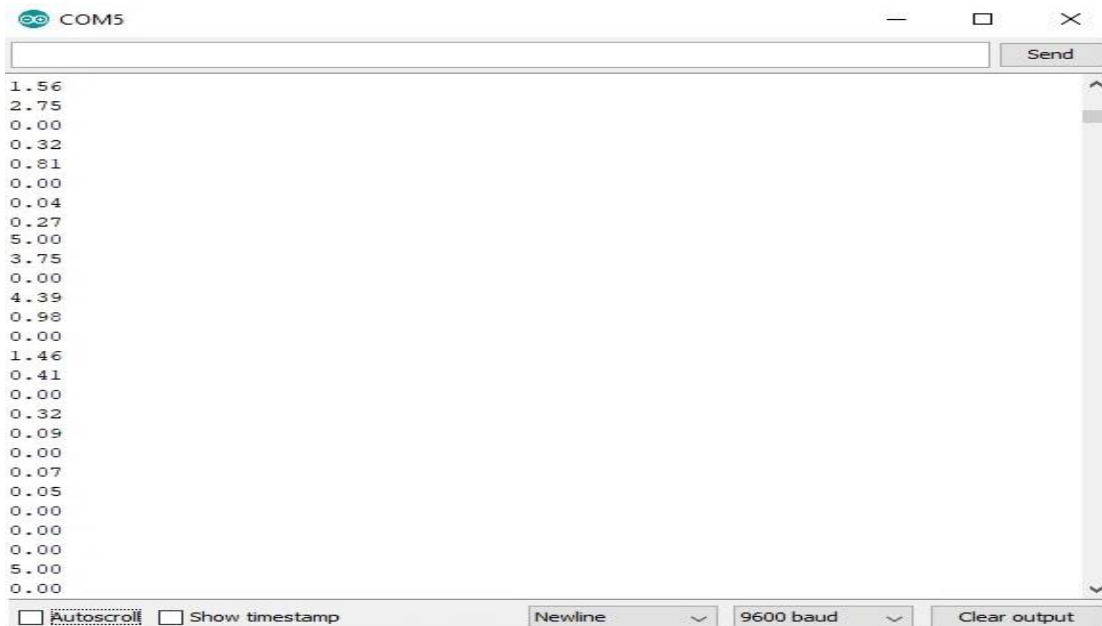
  // ako je očitavanje senzora veće od praga:
  if (sensorReading >= threshold) {
    // prebacuje status ledPin:
    ledState = !ledState;
    // ažurirajte LED pin:
    digitalWrite(ledPin, ledState);
    // pošaljite niz "Knock!" natrag na računalo, nakon čega slijedi novi redak
    Serial.println("Knock!");
  }
  delay(500); // kašnjenje kako bi se izbjeglo preopterećenje međuspremnik serijskog porta
}

Done compiling.
Sketch uses 2682 bytes (8%) of program storage space. Maximum is 32256 bytes.
Global variables use 212 bytes (10%) of dynamic memory, leaving 1836 bytes for local variables. Maximum is 2048 bytes.
```

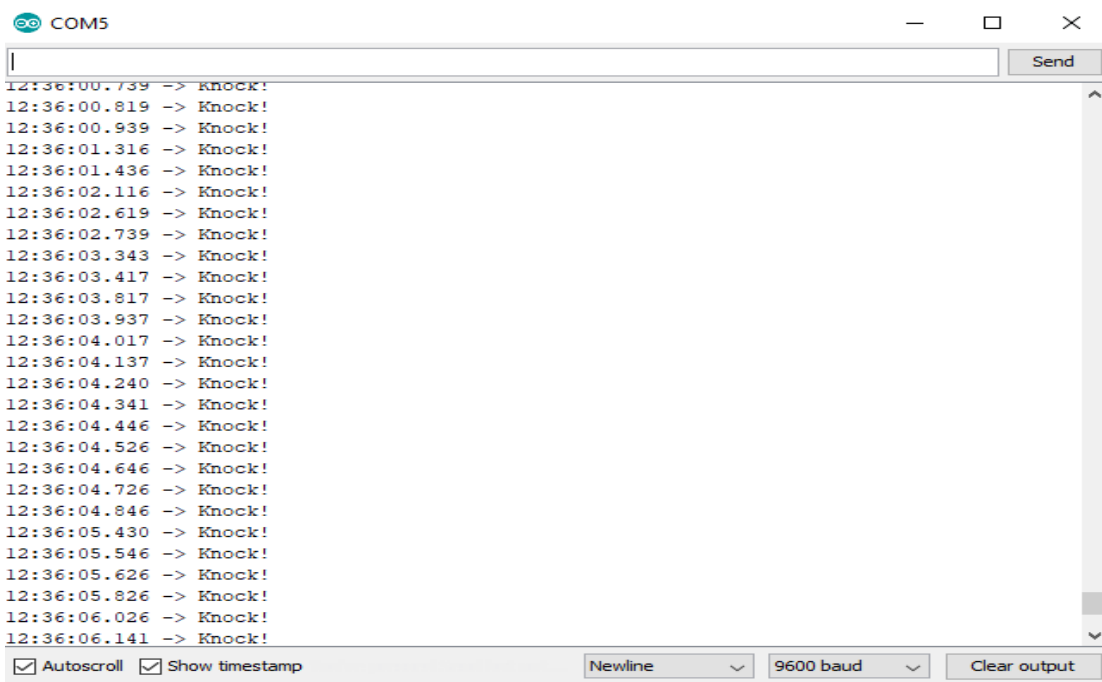
Slika 23 Kod detekcije senzora uz ispis povratnog tekst

4.2.3 Ispis na komandom zaslonu (COM5) programskog sučelja Arduino:

- Slika 24 prikazuje ispis razina vibracije očitane na piezo elementu, kao senzoru na vanjski podražaj.
- Slika 25 prikazuje ispis niza „Knock!“ za vanjski podražaj očitani na senzoru, uz graničnu vrijednost 100 koja se zadaje unutar koda i može se mijenjati.

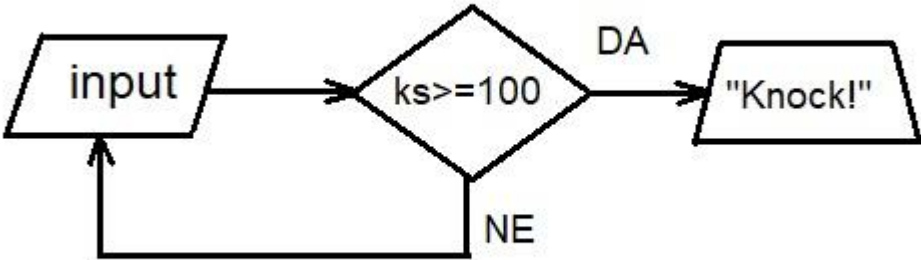
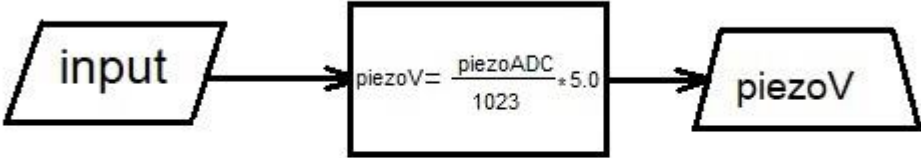


Slika 24 Ispis razina vibracija (0-1023)



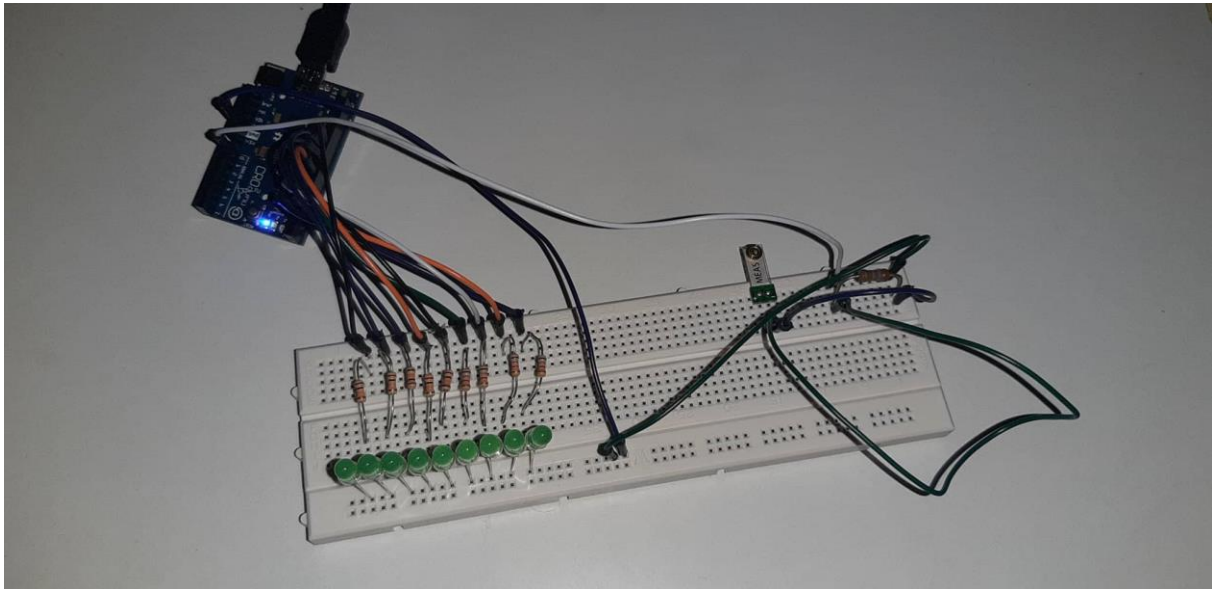
Slika 25 Ispis niza „Knock!“

Dijagram toka (loop petlje):



4.3 Drugi slučaj – razina vibracije

U ovom primjeru se detektiraju vibracije po nekoj plohi uhvaćene piezo elementom, tj. senzor za detekciju vibracija.



Slika 26 Shema spoja za slučaj 2

Piezo element će pretvoriti mehanički podražaj stvoren vibracijama po podlozi gdje se nalazi senzor, u signal koji Croduino Basic 2 analogni pin može čitati. Na izlazu ćemo dobiti svjetlosni signal na led diodama ovisno o intenzitetu vibracija.

4.3.1 Program za drugi slučaj

Program djeluje na sljedeći način: kada nema prekida signala, kod se nastavlja izvoditi, a LED diode ostaju isključene. Kada se pojavi vanjski podražaj i aktivira senzor, npr. kada netko tresne ploču na kojoj se nalazi sklop, program pokreće treptajuću funkciju i stanje se počinje povećavati, ovisno o intenzitetu vibracije. Vanjski se podražaj mjeri u rasponu 0 - 5 V, ako je vanjski stimulator vibracije većeg intenziteta, to znači da će napon na senzoru također biti veći i da će na izlazu svijetliti veći broj dioda jer će zadovoljiti više funkcija *if* koja otkriva da status više nije 0, aktiviraju se LED diode. Istodobno, stanje se resetira na 0 i čeka sljedeći prekid. Ako nema prekida, LED diode se isključuju.



```
sketch_jul16a | Arduino 1.8.9 (Windows Store 1.8.21.0)
File Edit Sketch Tools Help

sketch_jul16a $
paintconst int PIEZO_PIN = A0;

void setup()
{
  // Serial.begin(9600);

  pinMode(2, OUTPUT);
  pinMode(3, OUTPUT);
  pinMode(4, OUTPUT);
  pinMode(5, OUTPUT);
  pinMode(6, OUTPUT);
  pinMode(7, OUTPUT);
  pinMode(8, OUTPUT);
  pinMode(9, OUTPUT);
  pinMode(10, OUTPUT);
}

void loop()
{
  int piezoADC = analogRead(PIEZO_PIN);
  float val = piezoADC;
  // Serial.println(val); // Print the voltage.

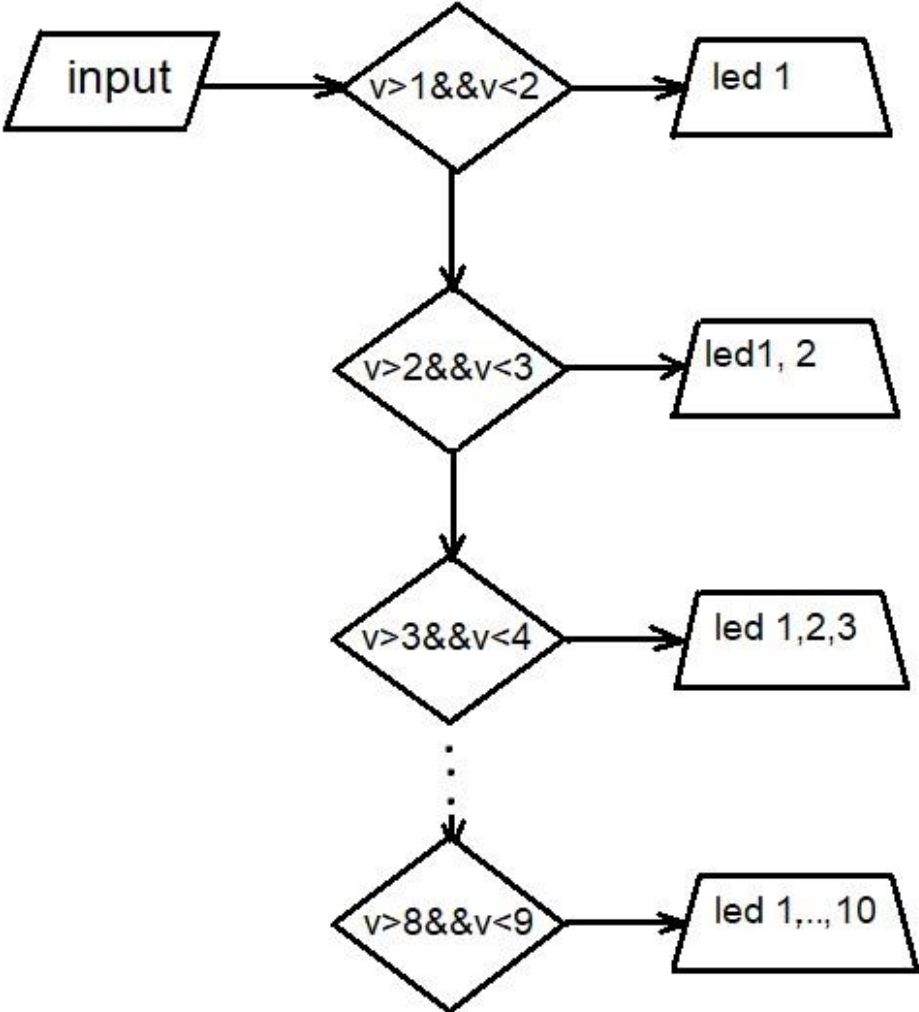
  if (val >= 0 && val < 1) {
    digitalWrite(2, LOW);
    digitalWrite(3, LOW);
    digitalWrite(4, LOW);
    digitalWrite(5, LOW);
    digitalWrite(6, LOW);
    digitalWrite(7, LOW);
    digitalWrite(8, LOW);
    digitalWrite(9, LOW);
    digitalWrite(10, LOW);
  }
  else if (val >= 1 && val < 2) {
    digitalWrite(2, HIGH);
    digitalWrite(3, LOW);
    digitalWrite(4, LOW);
    digitalWrite(5, LOW);
    digitalWrite(6, LOW);
    digitalWrite(7, LOW);
    digitalWrite(8, LOW);
    digitalWrite(9, LOW);
    digitalWrite(10, LOW);
  }
  else if (val >= 2 && val < 3) {
    digitalWrite(2, HIGH);
    digitalWrite(3, HIGH);
    digitalWrite(4, LOW);
    digitalWrite(5, LOW);
    digitalWrite(6, LOW);
    digitalWrite(7, LOW);
    digitalWrite(8, LOW);
    digitalWrite(9, LOW);
    digitalWrite(10, LOW);
  }
  else if (val >= 3 && val < 4) {
    digitalWrite(2, HIGH);
    digitalWrite(3, HIGH);
    digitalWrite(4, HIGH);
    digitalWrite(5, LOW);
    digitalWrite(6, LOW);
    digitalWrite(7, LOW);
    digitalWrite(8, LOW);
    digitalWrite(9, LOW);
    digitalWrite(10, LOW);
  }
  else if (val >= 4 && val < 5) {
    digitalWrite(2, HIGH);
    digitalWrite(3, HIGH);
    digitalWrite(4, HIGH);
    digitalWrite(5, HIGH);
    digitalWrite(6, LOW);
    digitalWrite(7, LOW);
    digitalWrite(8, LOW);
    digitalWrite(9, LOW);
    digitalWrite(10, LOW);
  }
}
```

Slika 27.1. Kod programa za mjerenje razine vibracije

```
sketch_jul16a | Arduino 1.8.9 (Windows Store 1.8.21.0)
File Edit Sketch Tools Help
sketch_jul16a $
}
else if (val >= 5 && val < 6) {
  digitalWrite(2, HIGH);
  digitalWrite(3, HIGH);
  digitalWrite(4, HIGH);
  digitalWrite(5, HIGH);
  digitalWrite(6, HIGH);
  digitalWrite(7, LOW);
  digitalWrite(8, LOW);
  digitalWrite(9, LOW);
  digitalWrite(10, LOW);
}
else if (val >= 6 && val < 7) {
  digitalWrite(2, HIGH);
  digitalWrite(3, HIGH);
  digitalWrite(4, HIGH);
  digitalWrite(5, HIGH);
  digitalWrite(6, HIGH);
  digitalWrite(7, HIGH);
  digitalWrite(8, LOW);
  digitalWrite(9, LOW);
  digitalWrite(10, LOW);
}
else if (val >= 7 && val < 8) {
  digitalWrite(2, HIGH);
  digitalWrite(3, HIGH);
  digitalWrite(4, HIGH);
  digitalWrite(5, HIGH);
  digitalWrite(6, HIGH);
  digitalWrite(7, HIGH);
  digitalWrite(8, HIGH);
  digitalWrite(9, LOW);
  digitalWrite(10, LOW);
}
else if (val >= 8 && val < 9) {
  digitalWrite(2, HIGH);
  digitalWrite(3, HIGH);
  digitalWrite(4, HIGH);
  digitalWrite(5, HIGH);
  digitalWrite(6, HIGH);
  digitalWrite(7, HIGH);
  digitalWrite(8, HIGH);
  digitalWrite(9, HIGH);
  digitalWrite(10, LOW);
}
else if (val >= 9) {
  digitalWrite(2, HIGH);
  digitalWrite(3, HIGH);
  digitalWrite(4, HIGH);
  digitalWrite(5, HIGH);
  digitalWrite(6, HIGH);
  digitalWrite(7, HIGH);
  digitalWrite(8, HIGH);
  digitalWrite(9, HIGH);
  digitalWrite(10, HIGH);
}
}
}
Done uploading.
Sketch uses 2222 bytes (6%) of program storage space. Maximum is 3225
Global variables use 11 bytes (0%) of dynamic memory, leaving 2037 by
```

Slika 27.2. Nastavak: Kod programa za mjerenje razine vibracije

Dijagram toka (loop petlja):



5 ZAKLJUČAK

Problemi koji su opasni po zdravlje čovjeka, a uzrokovani su vibracijama trebali bi biti otkriveni na vrijeme. Iste se može otkloniti smanjenjem sati provedenih u radu s alatima, uređajima ili strojevima s pomičnim dijelovima čije se djelovanje širi na strukture vezane uz strojeve, mijenjanjem poslova ili prilagođavanjem stroja radniku i obrnuto, tj. drugačiji pristup poslovanju. Gotovo da nema industrije u kojoj se ne primjenjuje niz vibracijskih alata (šumarstvo, rudarstvo, metalurgija, drvena i tekstilna industrija, kamenolomi, rudarstvo, graditeljstvo, izgradnja tunela, brodogradnja). Razvijeni su razni uređaji za mjerenje i kontrolu vibracija, dobiveni rezultati imaju veliki utjecaj na način rješavanja postojećih problema i razvoj novih konstrukcija i tehnologija. Mnogi od tih uređaja se temelje na mikroupravljačima, jedna od platforma za upravljanje mikroupravljačima je Arduino platforma, koja se može koristiti kako profesionalno tako i rekreativno.

Arduino platforma je vrlo praktična i što je najvažnije open-source modela, što znači da je pristupačna svima i pruža mogućnost djelovanja iz raznih područja. Sve je više zastupljena u obrazovnim ustanovama krećući od najmlađe dobi, što bi trebalo potaknuti daljnji razvoj ovih tehnika raznovrsnim inovacijama budućih inženjera.

6 LITERATURA

- [1] Open-source model - https://en.wikipedia.org/wiki/Open-source_model, (9.2019.)
- [2] F. Vajzović, „MJERENJE VIBRACIJA“, Završni rad, Univerzitet u Zenici, (2012.)
- [3] I. Alfrević M. Čaušević, B. Medja, I. Senjanović, M. Stegić, J. Uršić, „Vibracije“
<http://tehnika.lzmk.hr/tehnickaenciklopedija/vibracije.pdf>, (6.2019.)
- [4] J. Rasmussen; Human Factors in High Risk Technology, (1982.)
- [5] F. Naeim,; Design practice to prevent floor vibrations, USA, (1991.)
- [6] Arduino – Introduction., <https://www.arduino.cc/en/guide/introduction>, (6.2019.)
- [7] Croduino - <http://e-radionica.com/hr/croduino-basic2.html>, (6.2019.)
- [8] G.Malčić, V. Rajković; „Mikroupravljački sustavi“, Zagreb, (2011.)
- [9] Pojam Om - <https://hr.wikipedia.org/wiki/Om>, (6.2019.)
- [10] Ž.Grgić; Mjerenje vibracija u električnim strojevima, Završni rad, Sveučilište J.J. Strossmayera u Osijeku, Elektrotehnički fakultet, (2016.)
- [11] Pet Volta - <https://www.petvolta.com/test/croduino-basic2-review/>, (7.2019)
- [12] M. Filipović-Grčić; Analiza i vrednovanje vibracija helikoptera Mi-8, Diplomski rad, Sveučilište u Zagrebu, Fakultet prometnih znanosti, (2016.)

7 SAŽETAK

Ovim radom opisane su vibracije koje predstavljaju oscilacijsko kretanje čvrstih tijela ili čestica tih tijela u raznim područjima frekvencija. Osnovne karakteristike vibracija su: frekvencija, amplituda, brzina i ubrzanje vibracija. Također opisan je način na koji se vibracije mjere i kojih oblika mogu biti.

Drugi dio rada je praktičan i on primjenjuje prikupljeno znanje o mikroupravljačima prezentirati putem open-source Arduino platforme. Cilj je bio prikazati informacije o vibracijama koje prikuplja piezo element kao senzor putem mikroupravljača, kojim upravlja Arduino.

Ključne riječi: vibracija, frekvencija, pomak, ubrzanje, senzor, piezo, mikroupravljač, Arduino, Croduino Basic 2

8 ABSTRACT

This work describes the vibrations that represent oscillatory motion of solid bodies or solid body particles in the area of infrared and partial sound frequencies. Basic vibration characteristics are: frequency, amplitude, speed and vibration acceleration. Also described is how vibrations are measured and what forms can be.

The second part of the work is practical and it applies the collected knowledge of microcontrollers to be presented through the open-source Arduino platform. The aim was to display the vibration information that collects the piezo element as a sensor by microcontroller, controlled by Arduino.

Key words: vibration, frequency, shift, acceleration, sensor, piezo, microcontroller, Arduino, Croduino Basic 2

9 ŽIVOTOPIS

Petar Mehkek rođen je 1. prosinca 1995. godine u Koprivnici. Nakon završene osnovne škole u Goli, koju je pohađao od 2002. do 2010. godine, kao odličan učenik upisuje srednju obrtničku školu u Koprivnici, smjer tehničar za računalstvo u trajanju od 2010. do 2014. godine. Nakon srednjoškolskog obrazovanja 2014. upisuje Stručni studij elektrotehnike, smjer informatike na tada tzv. Elektrotehničkom fakultetu u Osijeku. Fakultet tijekom studija je promijenio naziv u Fakultet elektrotehnike, računarstva i informacijskih tehnologija u Osijeku kojeg trenutno pohađa.