

Određivanje optimalne snage i mjesta integracije elektrane iz OIE u distribucijskoj mreži

Jukić, Josip

Undergraduate thesis / Završni rad

2019

Degree Grantor / Ustanova koja je dodijelila akademski / stručni stupanj: **Josip Juraj Strossmayer University of Osijek, Faculty of Electrical Engineering, Computer Science and Information Technology Osijek / Sveučilište Josipa Jurja Strossmayera u Osijeku, Fakultet elektrotehnike, računarstva i informacijskih tehnologija Osijek**

Permanent link / Trajna poveznica: <https://um.nsk.hr/um:nbn:hr:200:003708>

Rights / Prava: [In copyright](#)/[Zaštićeno autorskim pravom.](#)

Download date / Datum preuzimanja: **2024-08-15**

Repository / Repozitorij:

[Faculty of Electrical Engineering, Computer Science and Information Technology Osijek](#)



SVEUČILIŠTE JOSIPA JURJA STROSSMAYERA U OSIJEKU
FAKULTET ELEKTROTEHNIKE, RAČUNARSTVA I
INFORMACIJSKIH TEHNOLOGIJA

Sveučilišni studij

ODREĐIVANJE OPTIMALNE SNAGE I MJESTA
INTEGRACIJE ELEKTRANE IZ OIE U
DISTRIBUCIJSKOJ MREŽI

Završni rad

Josip Jukić

Osijek, 2019.

SADRŽAJ

1. UVOD.....	1
1.1. Zadatak završnog rada.....	1
2. FORMULACIJA PROBLEMA.....	2
3. METODE ZA ODREĐIVANJE OPTIMALNE LOKACIJE I DIMENZIONIRANJE DG JEDINICA.....	4
3.1. Metode temeljene na tokovima snaga.....	5
3.1.1. Newton - Raphsonova metoda.....	5
3.1.2. Gauss – Seidelova metoda.....	6
3.2. Numeričke tehnike.....	6
3.2.1. Analitičke tehnike.....	6
3.2.2. Metode nelinearnog programiranja.....	7
3.2.3. Metode linearnog programiranja.....	8
3.3. Evolucijski algoritmi.....	8
3.3.1. Genetski algoritam.....	8
3.3.2. Optimizacija roja čestica.....	9
3.3.3. Optimizacija kolonije mrava.....	10
3.3.4. Algoritam umjetne pčelinje kolonije.....	11
4. UTJECAJ DISTRIBUCIJSKIH IZVORA ENERGIJE NA DISTRIBUCIJSKU MREŽU.....	12
4.1. Utjecaj DG jedinica na napon.....	12
4.2. Utjecaj DG jedinica na gubitke u mreži.....	12
4.3. Utjecaj DG jedinica na kvalitetu energije.....	13
4.4. Utjecaj DG jedinica na harmonike.....	13
4.5. Utjecaj DG jedinica na pouzdanost.....	14
4.6. Utjecaj DG jedinica na okoliš.....	14
5. SIMULACIJA.....	15
6. ZAKLJUČAK.....	20
LITERATURA.....	21
SAŽETAK.....	23
ABSTRACT.....	23
ŽIVOTOPIS.....	24

1. UVOD

U posljednjih nekoliko godina instalacija distribuirane proizvodnje (DG) pokazala je sve veći rast u distribucijskim mrežama diljem svijeta zbog porasta promocije prema korištenju obnovljivih izvora energije i razvoju postrojenja za kogeneraciju. Distribuirana proizvodnja omogućuje prikupljanje energije iz više izvora i može smanjiti utjecaj štetnih emisija na okoliš i poboljšati sigurnost opskrbe [1]. Uz pravilno planiranje, integracija DG jedinica u distribucijski sustav dovela bi do povećanja performansi mreže u smislu poboljšanja profila napona, smanjenja gubitaka te poboljšanja pouzdanosti i kvalitete električne energije [2]. Prednosti se mogu maksimalno povećati pravilnim pozicioniranjem DG jedinica na optimalnoj lokaciji s optimalnom snagom i prikladnim tipom. Prednosti integriranja DG-a su odvojene u tehničke, ekonomske i ekološke prednosti. Tehničke prednosti uključuju poboljšanje napona, minimiziranje gubitaka djelatne i reaktivne snage, povećanje učinkovitosti sustava, povećanje pouzdanosti sustava, poboljšanje faktora snage sustava i time poboljšanje kvalitete energije sustava. Ekonomske koristi uključuju smanjenje zagušenja prijenosa i distribucije, smanjenje cijena prijenosa električne energije i bolje performanse mrežnog sustava. Koristi za okoliš predstavljaju smanjenje emisije onečišćujućih tvari, manje buke i dodatnu uštedu goriva [1]. Prema [1], predložene su brojne metode za određivanje optimalne lokacije i snage DG jedinica kako bi se poboljšala razina napona te minimizirali gubici. Danas je primjena umjetne inteligencije i tehnika optimizacije postala izbor mnogih istraživača za određivanje optimalnog mjesta integracije DG jedinice [2]. Neodgovarajući položaj i neoptimalna snaga DG jedinice može imati negativan utjecaj na mrežu aktivnog elektroenergetskog sustava. To može dovesti do povećanja napona iznad unaprijed određene razine, povećanja struje kvara u sustavu, slabe učinkovitosti i povećanja gubitaka sustava [1]. Stoga je potrebno utvrditi optimalnu lokaciju i snagu DG jedinica zajedno s njegovim tipom kako bi se poboljšalo funkcioniranje i planiranje aktivne mreže.

1.1. Zadatak završnog rada

Modelirati distribucijsku mrežu u simulacijskom sučelju. Izvršiti analizu tokova snaga, te prema kriterijima iznosa napona i gubitaka djelatne snage odrediti optimalnu snagu i lokaciju integracije elektrane iz OIE.

2. FORMULACIJA PROBLEMA

Problem određivanja optimalne lokacije i snage DG jedinica sastoji se od različitih parametara. Funkcija cilja i ograničenja u radu trebaju biti dobro definirani kako bi se postigle maksimalne koristi integracijom DG jedinica u mrežu. Određivanje optimalne lokacije i dimenzioniranja DG jedinica može biti jednoparametarski ili višeparametarski problem. Jedinствене funkcije cilja mogu biti minimiziranje gubitaka djelatne snage, minimiziranje gubitaka reaktivne snage, povećanje naponskih razina, maksimizacija snage DG jedinice, smanjenje troškova proizvodnje i minimiziranje odstupanja napona. Višestruke funkcije cilja postižu se kombiniranjem pojedinačnih funkcija cilja pomoću faktora ponderiranja [1]. Optimalno dimenzioniranje i postavljanje DG jedinica rezultira minimalnim gubicima u distribucijskom sustavu. Ukupni gubitak djelatne snage u distribucijskom sustavu dan je izrazom [1,3,4]:

$$P_L = \sum_{i=1}^N \sum_{j=1}^N [\alpha_{ij} (P_i P_j + Q_i Q_j) + \beta_{ij} (Q_i P_j - P_i Q_j)] \quad (2-1)$$

gdje je:

$$\alpha_{ij} = \frac{R_{ij}}{|V_i V_j|} \cos (\delta_i - \delta_j) \quad (2-2)$$

$$\beta_{ij} = \frac{R_{ij}}{|V_i V_j|} \sin (\delta_i - \delta_j) \quad (2-3)$$

$$Z_{ij} = R_{ij} + jX_{ij} \quad (2-4)$$

gdje je:

Z_{ij} je impedancija između sabirnice i i sabirnice j ;

R_{ij} je otpor između sabirnice i i sabirnice j ;

V_i je vrijednost napona na sabirnici i ;

V_j je vrijednost napona na sabirnici j ;

δ_i je kut napona na sabirnici i ;

δ_j je kut napona na sabirnici j ;

P_i i Q_i je injektirana djelatna i reaktivna snaga u sabirnici i ;

P_j i Q_j je injektirana djelatna i reaktivna snaga u sabirnici j ;

Prema [1], najpopularnija ograničenja pri rješavanju problema dimenzioniranja i lociranja DG jedinica su ograničenja napona, ograničenja djelatne snage, ograničenja reaktivne snage, ograničenja toka snage, ograničenja omjera kratkog spoja, ograničenja maksimalnog broja i

snage DG jedinica. Za svaku sabirnicu, kako bi se zadovoljila potražnja i opskrba, sljedeća jednadžba ravnoteže opterećenja bi trebala biti zadovoljena [3,4]:

$$\sum_{i=1}^N P_{DG_i} = \sum_{i=1}^N P_{D_i} + P_L \quad (2-5)$$

gdje je P_L je gubitak djelatne snage u sustavu, P_{DG_i} je proizvedena djelatna snaga DG jedinica na sabirnici i , a P_{D_i} je potražnja za energijom na sabirnici i .

Napon na svakoj sabirnici također treba biti ograničen, tj. treba postojati gornja i donja granica napona kao što je prikazano sljedećim izrazom [1,3,4]:

$$V_i^{\min} \leq V_i \leq V_i^{\max} ; i = 1, 2, 3, \dots, N \quad (2-6)$$

gdje je V_i^{\min} minimalni napon, a V_i^{\max} maksimalni napon i -te sabirnice.

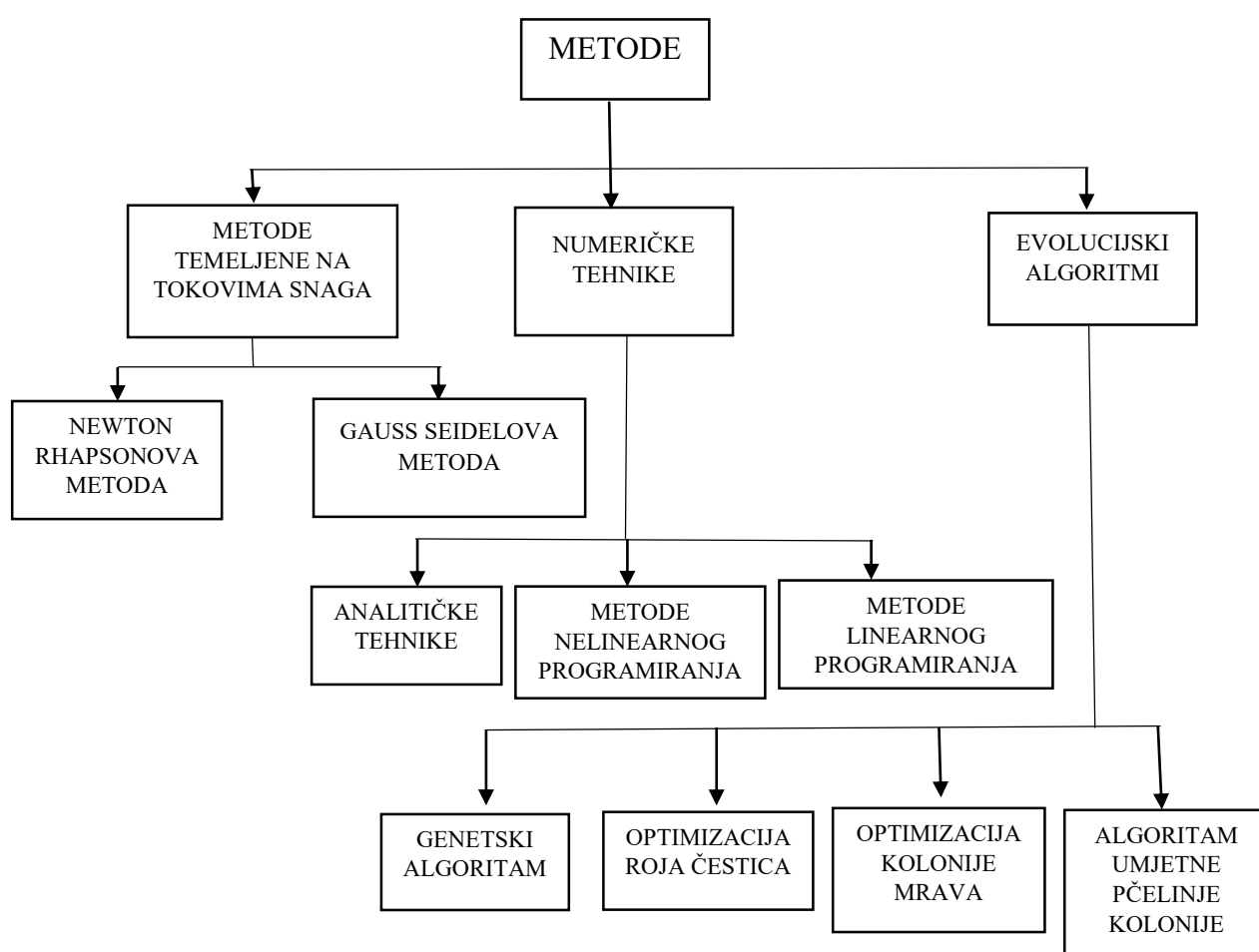
Prema [5], ograničenja se dodaju funkciji cilja uporabom kaznenih faktora, na način da ako su zadovoljena, bit će jednaki nuli; u suprotnom, dodaje se veliki broj funkciji cilja koji će osigurati odbacivanje tog rješenja. Funkcija cilja je definirana na sljedeći način [5]:

$$FC = C_{\text{INSTAL}} + \sum_{t=1}^T \frac{C_{r\&o} + C_{\text{prekid}} + C_{\text{gubitak}}}{(1+r)^t} \quad (2-7)$$

gdje je FC funkcija cilja, C_{INSTAL} je ukupni trošak instalacije DG jedinice, $C_{r\&o}$ je ukupni trošak rada i održavanja DG jedinice, C_{prekid} je trošak prekida, C_{gubitak} je trošak gubitaka, r je popust, a T je broj godina u vremenskom okviru istraživanja.

3. METODE ZA ODREĐIVANJE OPTIMALNE LOKACIJE I DIMENZIONIRANJE DG JEDINICA

Prema [1], postoje brojne metode koje su izumljene kako bi se odredila optimalna lokacija i snaga DG jedinica za poboljšanje profila napona i minimiziranje gubitaka. Međutim, drugi ciljevi kao što su pouzdanost, maksimizacija snage DG-a, smanjenje troškova također su razmatrani u mnogim istraživačkim radovima. Na slici 3.1. prikazana je klasifikacija različitih tehnika za rješavanje problema određivanja lokacije i dimenzioniranja DG jedinica u distribucijskom sustavu [1].



Slika 3.1.: Metode za određivanje optimalne lokacije i dimenzije DG jedinice [1]

3.1. Metode temeljene na tokovima snaga

Problematika pri metodi tokova snaga sastoji se u pronalaženju stacionarne radne točke elektroenergetskog sustava. Točnije, s obzirom na opterećenje koje se zahtijeva u potrošačkim sabirnicama i proizvedenu snagu, cilj je dobiti sve napone sabirnica i kompleksnu snagu koja teče kroz sve mrežne komponente. Tijekom dnevnog rada mreže, tok snaga predstavlja osnovni alat za sigurnosnu analizu, identificiranjem neprihvatljivih odstupanja napona ili preopterećenja potencijalnih komponenti. Također omogućava inženjeru da simulira različite scenarije u budućnosti koji mogu nastati za predviđenu potražnju [1].

3.1.1. Newton - Raphsonova metoda

Newton-Raphsonova metoda je popularna metoda za rješavanje jednadžbi. U većini slučajeva konvergira u rješenje mnogo brže od drugih metoda. Upravo to je razlog zbog kojeg se ova metoda koristi u većini programskih paketa za proračun tokova snaga u elektroenergetskom sustavu [6]. Metoda pretpostavlja početne vrijednosti napona prilikom izračunavanja razlike između stvarne i izračunate vrijednosti snage ΔS [7].

$$\Delta S = S_{ij-i}^{sch} - (V_i^{|k|})^* (\sum Y_{ij} V_j^k) \quad (3-1)$$

Kako bi se odredio kriterij konvergencije koji glasi $\Delta S \leq \epsilon$, gdje je ϵ specifična tolerancija, indeks točnosti i matrica osjetljivosti izvedeni su iz inverzne Jakobijeve matrice jednadžbi ubrizgane snage:

$$P_i = |V_i| \sum |Y_{ij}| |V_j| \cos(\theta_i - \theta_j - \Psi_{ij}) \quad (3-2)$$

$$Q_i = |V_i| \sum |Y_{ij}| |V_j| \sin(\theta_i - \theta_j - \Psi_{ij}) \quad (3-3)$$

gdje je θ_i kut između V_i i V_j , a Ψ_{ij} kut admitancije.

Newton – Rhapsionova metoda je prikladna za velike sustave, no nije prikladna za radijalnu strukturu mreže. Metoda je neuspješna kada je Jakobijeva matrica singularna te u slučaju malog omjera X/R [7].

3.1.2. Gauss – Seidelova metoda

Gauss – Seidelova metoda je iterativna metoda koja se primjenjuje na jednadžbe za snage čvorova. Pri korištenju Gauss – Seidelove metode prvo je potrebno izraz za neto snage čvorova [8]

$$\bar{S}_i = \bar{V}_i \sum_{j=1}^n \bar{y}_{ij}^* \bar{V}_j^* \quad (3-4)$$

Preurediti u:

$$\bar{S}_i^* = P_i - jQ_i = \bar{V}_i^* \sum_{j=1}^n \bar{y}_{ij} \bar{V}_j = \bar{V}_i^* \bar{y}_{ii} \bar{V}_i + \bar{V}_i^* \sum_{j=1, j \neq i}^n \bar{y}_{ij} \bar{V}_j ; i = 2, 3, \dots, n \quad (3-5)$$

Zatim je potrebno dobiti izraz za napon čvora i :

$$\bar{V}_i = \frac{1}{\bar{y}_{ii}} \left(\frac{P_i - jQ_i}{\bar{V}_i^*} - \sum_{j=1, j \neq i}^n \bar{y}_{ij} \bar{V}_j \right) ; i = 2, 3, \dots, n \quad (3-6)$$

U praksi se većinom koristi algoritam s izrazom:

$$\bar{V}_i^{(k+1)} = \frac{1}{\bar{y}_{ii}} \left[\frac{P_i - jQ_i}{(\bar{V}_i^{(k)})^*} - \sum_{j=1, j \neq i}^n \bar{y}_{ij} \bar{V}_j^{(k)} \right] ; i = 2, 3, \dots, n \quad (3-7)$$

jer se pokazalo da sustav u većini slučajeva konvergira.

Kada je određen napon čvora unutar iteracije, nova vrijednost se stavlja na raspolaganje za preostale jednadžbe unutar te iteracije i za naknadnu iteraciju. Ukoliko su početne vrijednosti napona približne stvarnim vrijednostima, proces iteracije konvergira linearno. Učinak metode je lošiji u radijalnim distribucijskim mrežama zbog nedostatka veza između velikog broja okolnih sabirnica [7].

3.2. Numeričke tehnike

3.2.1. Analitičke tehnike

Za pronalaženje optimalnog položaja DG jedinice uz uvjet minimalnih gubitaka treba slijediti sljedeći algoritam [1].

Korak 1: Za dani testni sustav bez DG jedinice pokrenuti izračun tokova snaga i saznati napon na svakoj sabirnici i pomoću jednadžbe gubitka snage izračunati ukupne gubitke.

Korak 2: Odabrati bilo koju sabirnicu kao novu lokaciju DG-a i smatrati preostale sabirnice (osim podstanice i sabirnice na kojima je instaliran DG) kao potrošačke sabirnice.

Korak 3: Sada pokrenuti proračun tokova snaga za slučaj da je DG instaliran na novom položaju i saznati napon na svakoj sabirnici.

Korak 4: Primjenom jednadžbe za izračun gubitaka snage izračunati i gubitke djelatne i reaktivne snage.

Korak 5: Sada odabrati sve preostale sabirnice pojedinačno kao novu lokaciju DG-a i ponoviti korake od 2 do 4.

Korak 6: Poredati sabirnice u uzlaznom redoslijedu prema iznosu gubitaka na tom mjestu.

Korak 7: Za lokaciju DG-a uzeti sabirnicu s najmanjim iznosom gubitaka.

Korak 8: Na tom mjestu odrediti snagu DG jedinice.

Korak 9: Sada instalirati DG jedinicu na odabrano mjesto i pokrenuti proračun tokova snaga te saznati napone na svakoj sabirnici.

Korak 10: Ispitati stabilnost sustava pomoću Indeksa naponske stabilnosti, L.

Korak 11: Ako se L smanji, ponovite korake 2 do 10 kako biste pronašli sljedeće najbolje mjesto za dodjelu DG-a.

Korak 12: Povećati broj instaliranih DG jedinica u sustavu dok se L ne smanji; ako L počne rasti, zaustaviti dodavanje DG jedinica u sustav.

3.2.2. Metode nelinearnog programiranja

Nelinearno programiranje je proces rješavanja optimizacijskog problema gdje su neka od ograničenja ili funkcija cilja nelinearni [9]. Problem optimizacije podrazumijeva izračunavanje ekstrema (minimuma, maksimuma ili stacionarnih točaka). Opća struktura problema rješavanog ovom metodom je:

Maksimiziraj $f(y)$

Uz uvjet: $C_i \leq f_i(y) \leq D_i, \forall i \in \{1, n\}$

Ukratko, algoritam za rješavanje problema nelinearnog programiranja glasi [7]:

1. Odrediti početni skup na temelju istraživanja ekstrema funkcija sa ili bez ograničenja.
2. Provjeriti uvjete optimalnosti.
3. Utvrditi kandidate za rješenje lokalnog ili globalnog optimuma.

4. Provesti daljnju optimizaciju i procijeniti optimalnu vrijednost funkcije cilja koja zadovoljava ograničenja.

3.2.3. Metode linearnog programiranja

Linearno programiranje predstavlja model čija su ograničenja ili funkcija cilja linearni. Zapis problema rješavanog ovom metodom izgleda ovako [10]:

$$\text{Maksimiziraj } \sum_{j=1}^n c_j x_j$$

$$\text{uz uvjet: } \sum_{j=1}^n a_{ij} x_j \leq b_i, i = 1, \dots, m$$

$$x_j \geq 0, j = 1, \dots, n$$

Problem ima m varijabli i n ograničenja. Pomoću vektorske terminologije može se zapisati kao

$$\text{Maksimiziraj } c^T x$$

$$\text{uz uvjet: } Ax \leq b$$

$$x \geq 0$$

Gdje c predstavlja vektor troškova, x kontrolne varijable, a b ograničenja. Mogućim rješenjem problema smatra se svaki vektor x koji zadovoljava ograničenja linearnog programiranja. Prema [10], svaki problem linearnog programiranja može se svrstati u jednu od navedenih kategorija:

1. Neisplativi: ne postoji vektor x za koji vrijede zadana ograničenja.
2. Neograničen: za svako moguće rješenje može se pronaći bolje rješenje.
3. S optimalnim rješenjem: funkcija troška ima jedinstveni minimum ili maksimum.

Simpleks metoda poznata je kao vrlo djelotvorna pri rješavanju problema linearnog programiranja [9].

3.3. Evolucijski algoritmi

3.3.1. Genetski algoritam

Prema [1], genetski algoritam (GA) je robusna tehnika optimizacije koja se temelji na prirodnoj selekciji. Osnovni cilj GA je optimiziranje funkcija koje se nazivaju fitness funkcije. To je tehnika umjetne inteligencije koja je primijenjena u raznim optimizacijskim problemima, kao što je optimalno postavljanje DG jedinica. Genetski algoritam (GA) je tehnika optimizacije koja se temelji na prirodnoj selekciji i genetici. U slučaju rasporeda DG jedinica, fitness funkcija može biti minimiziranje gubitka, poboljšanje profila napona i smanjenje troškova. Faze pretraživanja pomoću GA uključuju [9]:

1. Stvaranje početne populacije
2. Vrijednovanje fitness funkcije
3. Proizvodnja nove populacije

Genetsko pretraživanje započinje nasumično generiranom početnom populacijom unutar koje se svaki pojedinac procjenjuje na temelju fitness funkcije. Pojedinac se reproducira, odnosno odbacuje ovisno o vrijednosti fitness funkcije. To dovodi do generacije visoko uspješnih pojedinaca. Neke prednosti genetskog algoritma su [9]:

- Ne zahtijeva poznavanje gradijentnih informacija o površini odziva.
- Otporan je na zaostajanje u lokalnim optimumima pa se stoga može koristiti za širok raspon optimizacijskih problema.
- Može brzo ispitati širok skup rješenja.
- Loši prijedlozi ne utječu negativno na krajnje rješenje jer se jednostavno odbacuju.
- Ne mora znati nikakva pravila o problemu, a pokreće ih vlastita interna pravila.

Genetski algoritam može imati tendenciju konvergiranja prema lokalnim optimumima ili čak proizvoljnim točkama umjesto globalnom optimumu problema, stoga postoji potreba za kombiniranjem s metodom koja ima dobru konvergenciju, kao što je Optimizacija roja čestica (PSO), kako bi se dobilo rješenje za dotični problem [9].

3.3.2. Optimizacija roja čestica

Optimizacija roja čestica (PSO) se koristi za optimizaciju kontinuiranih nelinearnih funkcija. PSO je algoritam inteligencije roja, inspiriran društvenom dinamikom i ponašanjem koje se javlja u društveno organiziranim kolonijama [11]. Razvili su ga 1995. James Kennedy (socijalni psiholog) i Russell Eberhart (inženjer elektrotehnike). Rojenje čestica je model sustava ili društvena struktura stvorenja koje čine grupu koja ima neku svrhu kao što je pretraživanje hrane. Važno je stvoriti grupu stvorenja koja ima istu aktivnost. Grupa stvorenja ima ovo relativno ponašanje, na primjer roj pčela ili jato ptica [3]. PSO algoritam ima više prednosti u usporedbi s drugim metodama optimizacije. Lakše ga je implementirati, potrebno je manje memorije, ima sposobnost postizanja globalnog optimalnog rješenja i također može dobiti dobro rješenje u kratkom vremenu [12]. Prema [12], postoje četiri različite vrste PSO-a za dobivanje optimalne veličine DG jedinice. To su Tradicionalni PSO, Evolucijski PSO

(EPSO), Rank Evolucijski PSO (REPSO) i Iteracijski PSO (IPSO) [7]. Pristup utemeljen na PSO-u za rješavanje optimalnog položaja DG jedinice kako bi se smanjili gubici podrazumijeva sljedeće korake [3]:

Korak 1: Određivanje ulaznih podataka za vodove i sabirnice te granica napona sabirnice.

Korak 2: Izračunati gubitke pomoću tokova snaga.

Korak 3: Generiranje nasumične početne populacije čestica sa slučajnim položajima i brzinama. Postaviti brojač iteracija $k = 0$.

Korak 4: Za svaku česticu, ako je napon sabirnice unutar granica, izračunati ukupni gubitak

Korak 5: Za svaku česticu, usporediti njegovu vrijednost s najboljim pojedincem. Ako je trenutna vrijednost bolja od P_{best} , tada postavite P_{best} vrijednost jednaku trenutnoj vrijednosti, a lokaciju P_{best} -a jednaku trenutnoj lokaciji

Korak 6: Postaviti najbolji P_{best} kao G_{best}

Korak 7: Ažurirati brzinu i položaj čestica

Korak 8: Ako broj iteracije dosegne maksimalno ograničenje, idite na korak 9. Inače, postavite indeks iteracije $k = k + 1$ i vratite se na korak 4.

Korak 9: Ispis optimalnog rješenja za ciljni problem. Najbolja pozicija uključuje optimalna mjesta i veličinu DG jedinica, te odgovarajuću vrijednost fitness funkcije koja predstavlja minimalni gubitak snage.

3.3.3. Optimizacija kolonije mrava

Optimizacija kolonija mrava je tehnika optimizacije koja je uvedena početkom 1990-ih. Temelj optimizacije kolonije mrava je ponašanje u hranjenju pravih kolonija mrava. Takvo se ponašanje iskorištava u umjetnim kolonijama za traženje približnih rješenja diskretnih optimizacijskih problema, kontinuiranih optimizacijskih problema i važnih problema u telekomunikacijama, kao što su usmjeravanje i uravnoteženje opterećenja. To je tehnika optimizacije dobivena iz ponašanja pravih mrava [1]. Algoritam mravlje kolonije odvija se u tri koraka. Prvi korak podrazumijeva pronalazak izvora hrane od strane jednog mrava koji se tada vraća u gnijezdo ostavljajući za sobom trag feromona. U drugom koraku mravi koriste četiri moguća puta do izvora hrane te za sobom ostavljaju količinu feromona proporcionalnu kvaliteti rute. Treći korak je određivanje puta s najvećom količinom feromona koji predstavlja najkraći put do izvora hrane dok druge staze isparavanjem gube trag feromona [13]. Algoritam kolonije mrava predložen je za rješavanje optimalnog položaja i optimalne dimenzije DG jedinica u mreži radijalnog distribucijskog sustava [1].

3.3.4. Algoritam umjetne pčelinje kolonije

Algoritam umjetne kolonije pčela (ABC) jedan je od nedavno uvedenih algoritama na bazi roja. ABC simulira inteligentno ponašanje za hranjenje pčelinjeg roja. To je nova meta-heuristička tehnika koju je uveo Karaboga 2005 [1]. Prema [9], umjetna pčelinja kolonija sastoji se od tri skupine pčela: zaposlene, promatračke i izviđačke pčele. Karakteristike umjetne pčelinje kolonije su:

- Ne konvergira prerano
- Ima sposobnost brzog otkrivanja dobrog rješenja
- Dobiva dobro rješenje u razumnom roku

Izvedba ABC algoritma ovisi o tri kontrolna parametra. To su broj izvora hrane, koji je jednak veličini populacije zaposlenih ili promatrajućih pčela, zatim unaprijed određena vrijednost granice za nepromijenjenu petlju u slučaju da je izvor hrane napušten, te maksimalna petlja za pretraživanje hrane [14].

4. UTJECAJ DISTRIBUCIJSKIH IZVORA ENERGIJE NA DISTRIBUCIJSKU MREŽU

Konvencionalna distribucijska mreža namijenjena je prijenosu električne energije preuzete iz prijenosne mreže na srednje i male potrošače. Povećanjem broja DG jedinica distribucijska mreža postaje aktivna, a postoji i mogućnost promjene smjera toka snage iz mreže niskog napona u mrežu visokog napona. Osim gore navedenog, pod štetnim utjecajima integracije DG jedinica u distribucijsku mrežu smatraju se utjecaj na naponske uvjete i na kvalitetu električne energije [15].

4.1. Utjecaj DG jedinica na napon

Iako je integracija DG-a u distribucijsku mrežu postigla smanjenje pada napona, ako je potražnja niska, a proizvodnja DG-a značajna, u nekim dijelovima mreže može doći do povećanja napona. Prema [15], približna vrijednost napona u slaboj mreži s DG jedinicom je:

$$\Delta V = \frac{P \cdot R + X \cdot Q}{V} \quad (4-1)$$

gdje je P djelatna snaga generatora, Q je reaktivna snaga generatora, R je otpor kruga, X induktivna reaktancija kruga, a V nazivni napon kruga. Također slijedi [15]:

$$P = P_G - P_L \quad (4-2)$$

$$Q = (Q_C - Q_L \pm Q_G) \quad (4-3)$$

gdje je P_G djelatna snaga generatora, P_L je djelatna snaga opterećenja, Q_G reaktivna snaga generatora, Q_L je reaktivna snaga opterećenja, Q_C kondenzatori reaktivne snage. Uvrštavanjem druge dvije jednadžbe u prvu dobijemo izraz za vrijednost napona u slaboj mreži s DG jedinicom [15]:

$$\Delta V = \frac{R(P_G - P_L) + X(\pm Q_C - Q_L \pm Q_G)}{V} \quad (4-4)$$

Prema normi EN 50160 napon mora biti unutar raspona $\pm 10\%$ nazivnog napona. Taj zahtjev mora biti ispunjen integracijom DG jedinica u distribucijsku mrežu [15].

4.2. Utjecaj DG jedinica na gubitke u mreži

Integracija DG jedinica u električnu mrežu pozitivno utječe na smanjenje gubitaka djelatne snage do određene jakosti DG jedinice. Kada je granica optimalne snage DG jedinice za integraciju u mrežu premašena, uz svako dodatno povećanje snage DG jedinice, također se povećavaju gubici djelatne snage. Ovaj gubitak može biti više od pet puta veći nego bez

integriranih DG jedinica [15]. Prema tome, nije dovoljno samo pronaći najpovoljnije mjesto integracije DG jedinica, nego je također potrebno odrediti optimalnu snagu jedinice.

$$DG_{\text{pen}} = \frac{\text{faktor snage} \cdot DG \text{ instalirana snaga}}{\text{snaga napajanja}} \quad (4-5)$$

gdje je DG_{pen} omjer količine energije koju DG jedinica ubrizgava u mrežu i snage napajanja, faktor snage omjer proizvedene energije tijekom razmatranog vremenskog razdoblja i energije koja bi mogla biti proizvedena da je DG jedinica radila neprekidno punom snagom tijekom istog vremenskog razdoblja, DG instalirana snaga ukupni maksimalni učinak svake DG jedinice. Instalirana snaga DG jedinica u mreži je zbroj instaliranih snaga pojedinačnih jedinica.

4.3. Utjecaj DG jedinica na kvalitetu energije

Prema [15], integracija DG jedinica ima lokalni utjecaj na kvalitetu električne energije, ali integracijom u većoj mjeri taj utjecaj postaje globalni. Varijabilna proizvodnja distribucijske proizvodnje može dovesti do fluktuacije napona. Primjerice, ako je na mrežu spojeno više vjetroelektrana, kratkoročno treperenje napona izračunava se pomoću sljedeće jednadžbe:

$$P_{\text{st}} = \sqrt{\sum_{i=1}^N P_{\text{st},i}} \quad (4-6)$$

gdje je $P_{\text{st},i}$ doprinos svake pojedine turbine.

Vrlo kratke varijacije napona vjetroelektrana dane su izrazom [15]:

$$VSV_V = R \times VSV_p + X \times VSV_q \quad (4-7)$$

gdje je VSV_p varijacija djelatne snage, VSV_q varijacija reaktivne snage, R je otpor, a X reaktancija.

4.4. Utjecaj DG jedinica na harmonike

Val koji ne slijedi čisti sinusni oblik smatra se harmonijskim iskrivljenjem. Harmonici su u određenoj mjeri uvijek prisutni u energetske sustavima. Oni mogu biti uzrokovani nelinearnošću transformatora ili opterećenjima kao što su fluorescentna rasvjeta, pretvarači, pogoni s promjenjivom brzinom i dr. DG može biti izvor harmonika u mreži. Proizvedeni harmonici mogu biti iz same proizvodnje (sinkroni generator) ili iz elektroničke opreme kao što su pretvarači [9].

4.5. Utjecaj DG jedinica na pouzdanost

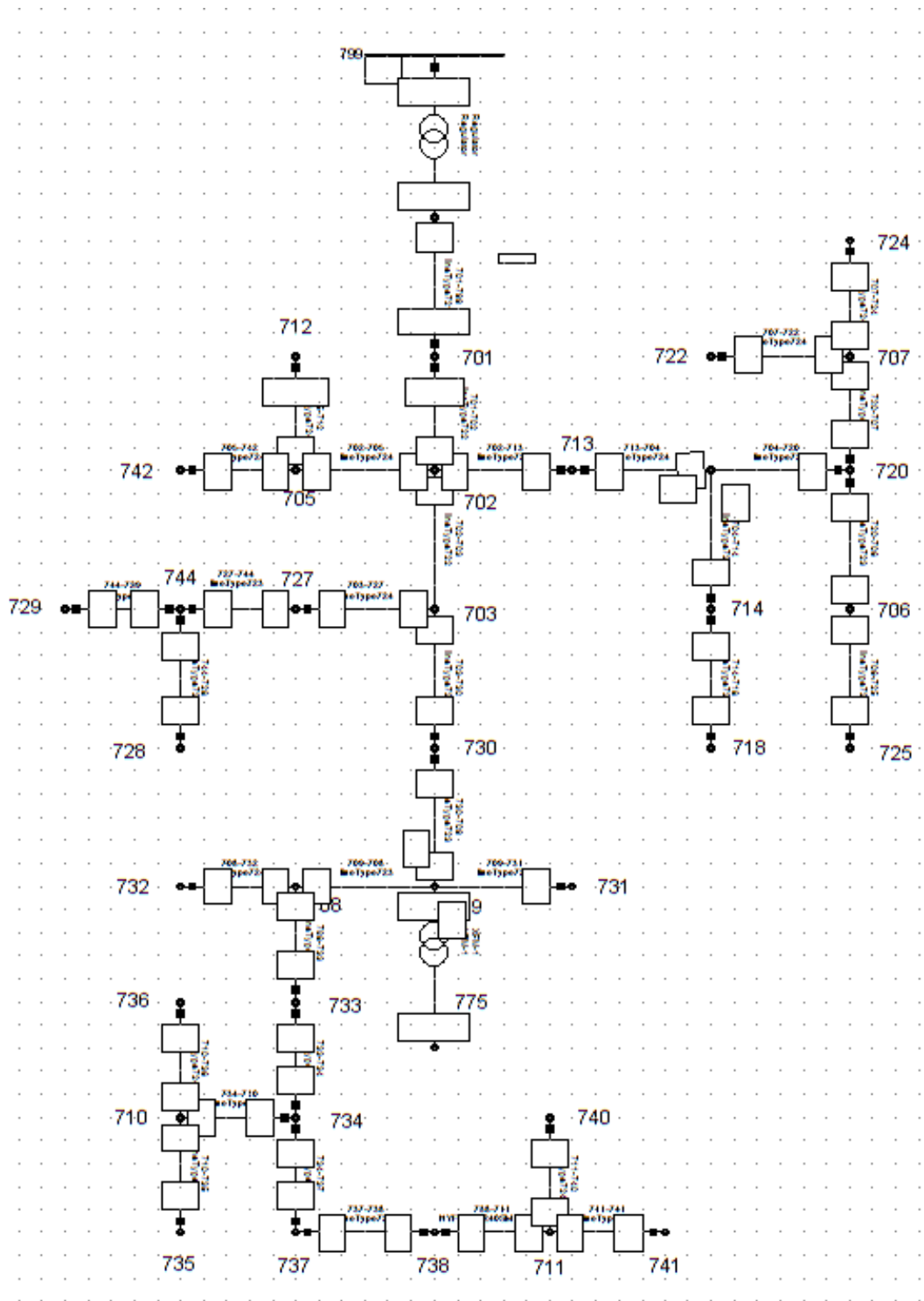
DG jedinice mogu imati pozitivan utjecaj na pouzdanost distribucijskog sustava ako su ispravno koordinirane s ostatkom mreže. Uobičajen primjer uporabe DG-a je kao rezervna opcija, tj. jedinica radi u slučaju prekida glavnog napajanja. Osim toga, DG se može iskoristiti pri obnovi distribucijske mreže, tj. može eliminirati mrežna ograničenja tijekom procesa obnove [9].

4.6. Utjecaj DG jedinica na okoliš

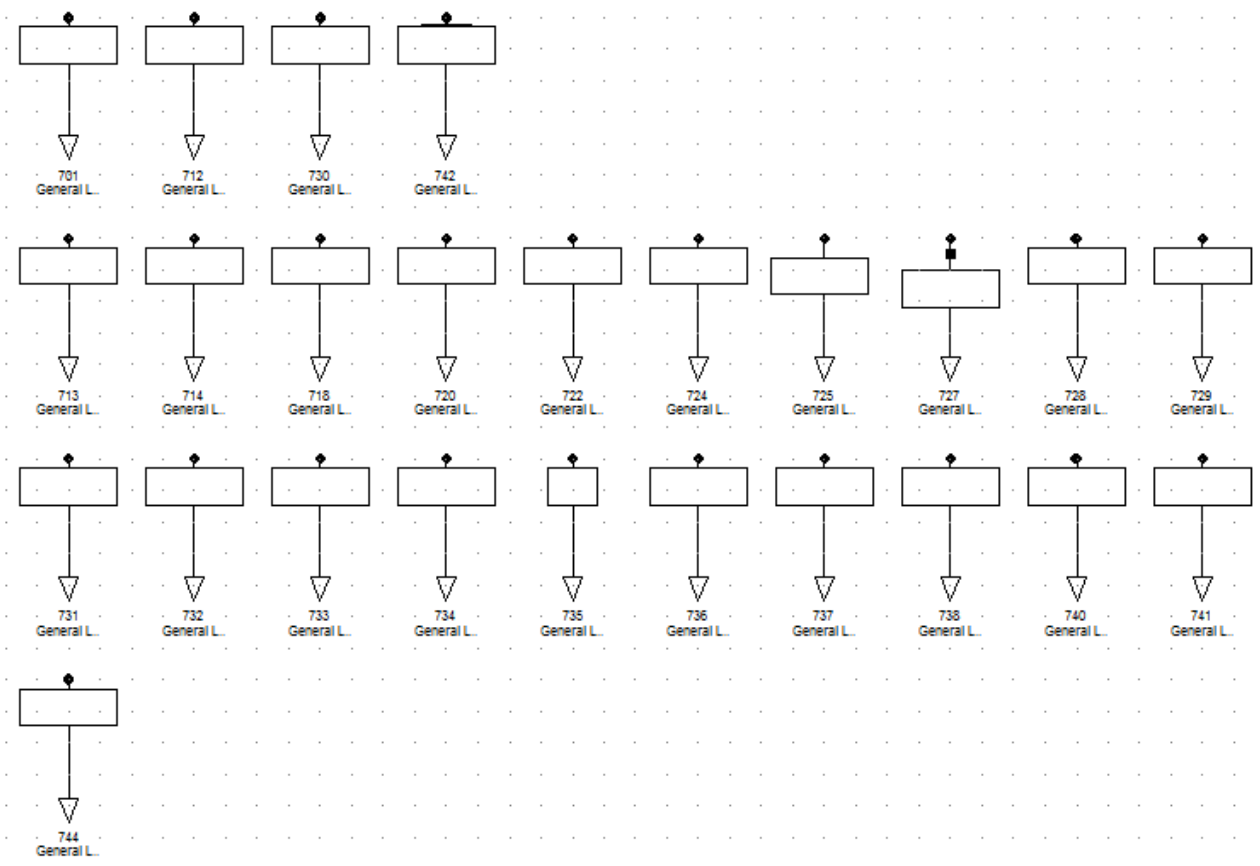
Obnovljivi izvori energije kao što su energija vjetra i solarna energija imaju pozitivan utjecaj na okoliš učinkovitim smanjenjem emisija i zagrijavanja. Uz mnoge druge prednosti, ekološka prihvatljivost jedan je od glavnih kriterija za podupiranje integracije DG jedinica [9]. U današnje vrijeme zagađenje okoliša je postalo veliki problem i zbog toga je potrebno strogo se pridržavati propisa o zaštiti okoliša.

5. SIMULACIJA

Za prikazivanje utjecaja DG jedinica na distribucijsku mrežu koristit ćemo model distribucijske mreže IEEE 37. IEEE 37 model predstavlja vrlo rijetku, 4.8 kV radijalnu mrežu s nesimetričnim opterećenjem u delta konfiguraciji, originalno smještenu u Kaliforniji [16].

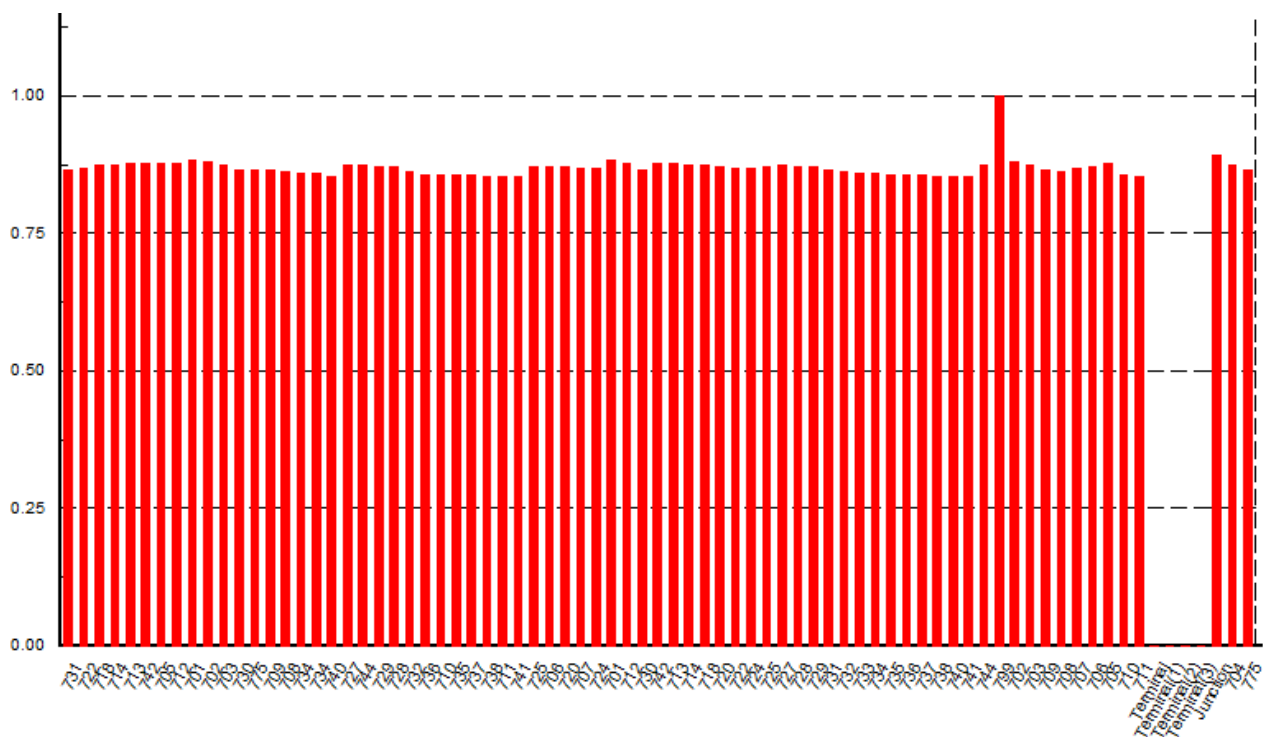


Slika 5.1.: Model IEEE 37 distribucijske mreže u DIgSILENT PowerFactory sučelju



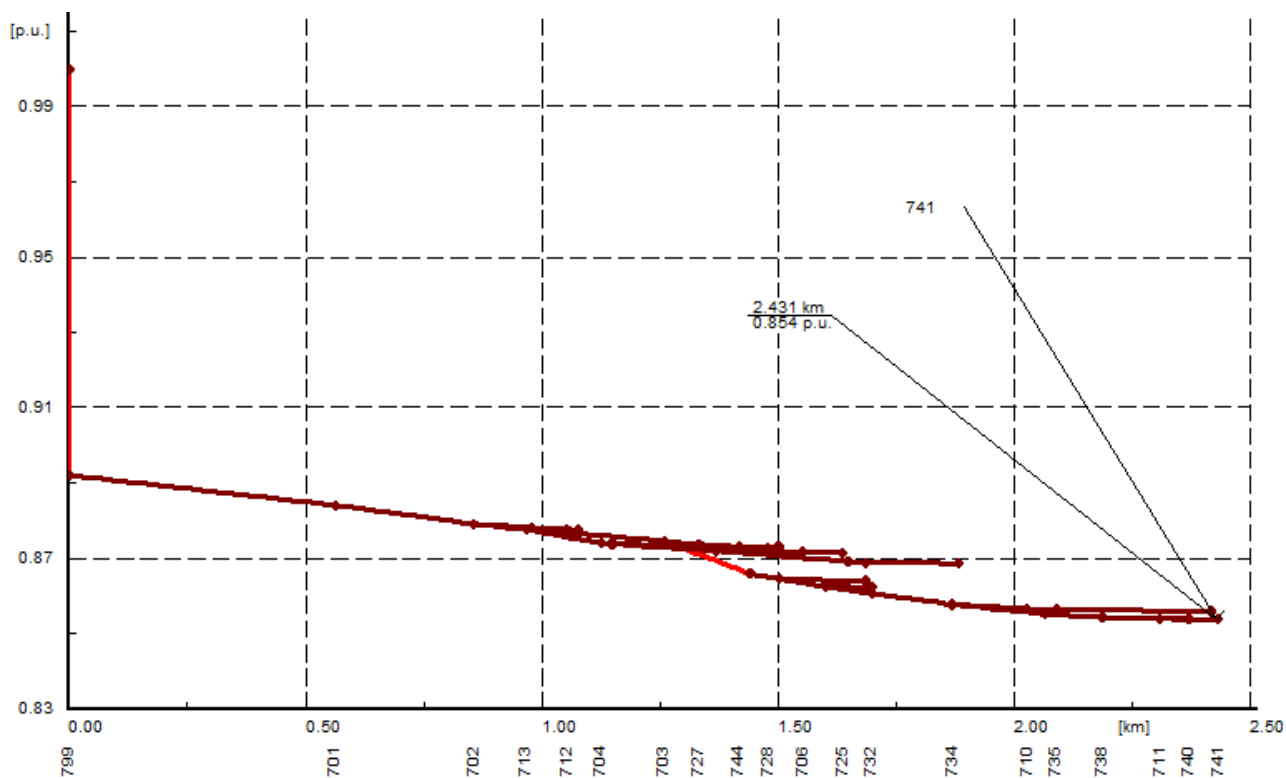
Slika 5.2.: Prikaz opterećenja IEEE 37 distribucijske mreže u DIgSILENT PowerFactory sučelju

Napojna mreža napaja distribucijsku mrežu djelatnom snagom vrijednosti 2.9 MW te reaktivnom snagom 1.9 MVar. Pokrenuvši proračun tokova snaga u programu DIgSILENT PowerFactory 15.1 dobili smo iznose napona per unit pojedinih sabirnica i čvorova.



Slika 5.3.: Iznosi napona per unit prije integracije DG jedinice

Profil napona IEEE 37 modela distribucijske mreže prikazan je na slici 5.4.

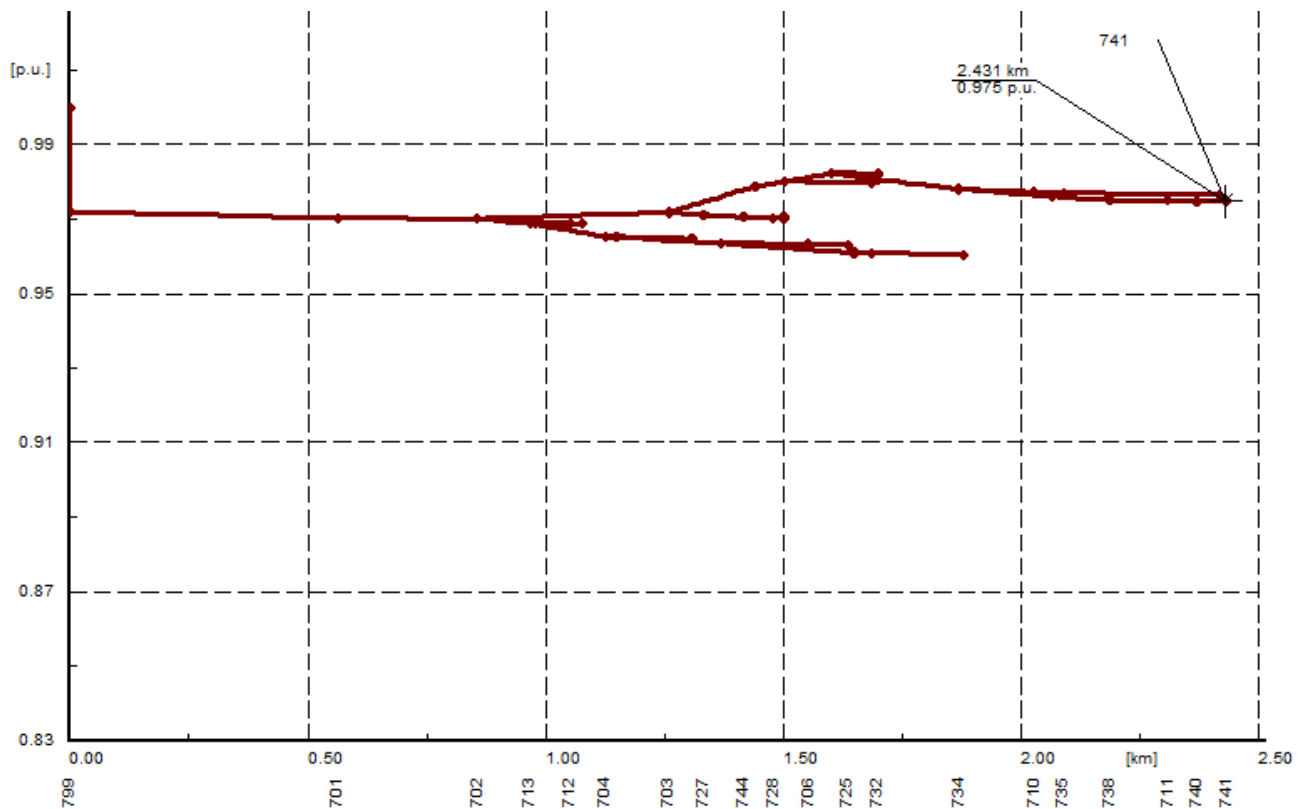


Slika 5.4.: Profil napona prije integracije DG jedinice

Na slici 5.4. označena je sabirnica 741 s najnižom vrijednosti napona. Također su vidljive crvene linije između čvora 703 i sabirnice 730 te na regulatoru koje označavaju preopterećenje. Ukupni gubici djelatne snage iznose 0.4693 MW.

Postavljanje DG jedinica s ciljem smanjenja gubitaka nalik je postavljanju kondenzatora. Jedina razlika je što će DG utjecati kako na djelatnu snagu tako i na reaktivnu, dok kondenzatori utječu samo na tok reaktivne snage [17]. Prema [17], mjesto instaliranja DG jedinice ovisi o duljini napojnog voda koji će biti modeliran kao dalekovod spojen između prienosne mreže i odabranog opterećenja. Mjesto postavljanja DG jedinice dobijemo iz tzv. “pravila 2/3“ koje kaže da se najbolje mjesto za postavljanje nalazi na 2/3 udaljenosti napojnog voda. U našem slučaju napojni vod će biti između sabirnica 799 i 741 te će imati duljinu 2.43 km. Pomoću spomenutog “pravila 2/3“ dođemo do sabirnice 708 kao najbolje rješenje za postavljanje DG jedinice. Važno je napomenuti kako se ova implementacija odnosi samo na modele IEEE 13 i IEEE 37 [17].

Dodavanjem DG sustava djelatne snage 1.7 MW i reaktivne snage 1.5 MVar na sabirnicu 708 uočavamo značajno poboljšanje profila napona što je prikazano na slici 5.5.



Slika 5.5.: Profil napona nakon integracije DG jedinice

Iz slike 5.5. je vidljivo da je napon ujednačeniji za razliku od slike 5.4. Također je vidljivo kako nema crvenih linija, odnosno nema preopterećenja. Uočavamo velik porast napona na svim sabirnicama, a za primjer ćemo uzeti označenu sabirnicu 741 gdje se napon povećao sa 0.854 p.u na 0.975 p.u, dok minimalna vrijednost napona iznosi 0.961 p.u. Ukupni gubici djelatne snage iznose 0.0533 MW. Može se primijetiti značajan pad ukupnih gubitaka djelatne snage nakon integracije DG jedinice.

6. ZAKLJUČAK

Određivanje optimalne snage i mjesta integracije DG jedinica na postojećoj distribucijskoj mreži ključni su čimbenici u planiranju i pogonu aktivnih distribucijskih mreža radi poboljšanja profila napona i smanjenja gubitaka snage. Uvođenjem DG jedinice u sustav, profil napona se može poboljšati, jer DG jedinica može osigurati smanjenje struje duž dijela distribucijskog voda, što će rezultirati povećanjem iznosa napona na mjestu kupca [18]. Pri rješavanju problema određivanja optimalne snage i mjesta integracije DG jedinica mogu se postaviti različite funkcije cilja te brojna ograničenja. Najčešće funkcije cilja su smanjenje gubitaka djelatne snage, smanjenje gubitaka reaktivne snage te poboljšanje profila napona. Postoje brojne metode za određivanje optimalne snage i lokacije DG jedinica. U ovom radu je spomenuto nekoliko njih od kojih su najpopularniji evolucijski algoritmi zbog svoje efikasnosti i jednostavnosti. Distribuirana proizvodnja zasigurno predstavlja budućnost te će se ovi algoritmi još više unaprjeđivati. Iz simulacije je vidljivo značajno poboljšanje profila napona distribucijske mreže te značajno smanjenje ukupnih gubitaka nakon integracije DG jedinice.

LITERATURA

- [1]. V. Roja, M.S. Sujatha, A Review of Optimal DG Allocation in Distribution System for Loss Minimization, IOSR Journal of Electrical and Electronics Engineering, str. 15-22, 2016.
<https://pdfs.semanticscholar.org/4ed2/45d21334f168d15dd838408ed20ef1b387bf.pdf>
[pristup ostvaren 25.3.2019.]
- [2]. M.H. Sulaiman, M.W. Mustafa, A. Azmi, O. Aliman, S.R. Abdul Rahim, Optimal Allocation and Sizing of Distributed Generation in Distribution System via Firefly Algorithm, IEEE International Power Engineering and Optimization Conference, str. 84-89, Melaka, Malaysia, 2012.
- [3]. K. Bhumkittipich, W. Phuangpornpitak, Optimal Placement and Sizing of Distributed Generation for Power Loss Reduction using Particle Swarm Optimization, Energy procedia, vol. 34, str. 307-317, 2013.
- [4]. P. Heng, U. Prasatsap, J. Polprasert, S. Kiravittaya, Optimal Placement of Distributed Generation Using Analytical Approach to Minimize Losses in a University, GMSARN International Journal, vol. 13, str. 81-85, 2019.
- [5]. I. Ziari, G. Ledwich, A. Ghosh, D. Cornforth, M. Wishart, Optimal Allocation and Sizing of DGs in Distribution Networks, Power and Energy Society General Meeting 2010: Power Systems Engineering in Challenging Times, Minneapolis, Minnesota, 2010.
- [6]. M. Kolundžić, Tokovi snaga u elektroenergetskoj mreži, Završni rad, Fakultet elektrotehnike, računarstva i informacijskih tehnologija, Osijek, 2017.
<https://repozitorij.etfos.hr/islandora/object/etfos:1421/preview> [pristup ostvaren 23.7.2019.]
- [7]. J. Momoh, Smart Grid: Fundamentals of Design and Analysis, John Wiley & Sons, Inc., Hoboken, New Jersey, 2012.
<https://assets.thalia.media/images-adb/8f/28/8f2806d1-c8c9-4ab7-bce9-a78fee83af4f.pdf>
[pristup ostvaren 23.7.2019.]
- [8]. L. Jozsa, Tokovi snaga u mreži, Elektrotehnički fakultet Osijek, 2009.
- [9]. O.O. Oluwole, Optimal Allocation of Distributed Generation for Power Loss Reduction and Voltage Profile Improvement, University of Cape Town, South Africa, 2016.
<https://pdfs.semanticscholar.org/59c8/110ebbb4023f0c377a34d77b9f956756ae2c.pdf>
[pristup ostvaren 10.7.2019.]
- [10]. M.A. Schulze, Linear Programming for Optimization, Perceptive Scientific Instruments, Inc., 1998. <https://www.markschulze.net/LinearProgramming.pdf> [pristup ostvaren 25.7.2019.]
- [11]. K. Ras Guerriche, T. Bouktir, Optimal Allocation and Sizing of Distributed Generation with Particle Swarm Optimization Algorithm for Loss Reduction, Revue des Sciences et de la Technologie, vol. 6, No. 1., str. 59-69, 2015.
https://www.researchgate.net/profile/Tarek_Bouktir/publication/271373002_Optimal_Allocation_and_Sizing_of_Distributed_Generation_with_Particle_Swarm_Optimization_Algorithm_for_Loss_Reduction/links/54c76adc0cf238bb7d0a8d55/Optimal-Allocation-and-Sizing-of-Distributed-Generation-with-Particle-Swarm-Optimization-Algorithm-for-Loss-Reduction.pdf [pristup ostvaren 25.3.2019.]

- [12]. J.J. Jamian, M.M. Aman, M.W. Mustafa, G.B. Jasmon, H. Mokhlis, A.H.A. Bakar, M.N. Abdullah, Optimum Multi DG units Placement and Sizing Based on Voltage Stability Index and PSO, Faculty of Electrical Engineering, Universiti Teknologi Malaysia, str. 66-70, 2012.
http://eprints.um.edu.my/7837/1/Optimum_multi_DG_units_placement_and_sizing_based_on_voltage_stability_index_and_PSO.pdf [pristup ostvaren 29.5.2019.]
- [13]. M.M. Mijwel, Ant Colony Optimization, 2018.
- [14]. P. Pongcharoen, H. Puangyeam, K. Pawinand, S. Vitayasak, A. Khadwilard, Artificial Bee Colony with Random Key Technique for Production Scheduling in Capital Goods Industry, International Conference on Industrial Technology and Management , IPCSIT, vol. 49., str. 66-70, Singapor, 2012.
- [15]. M. Šipoš, Z. Klaić, K. Fekete, M. Stojkov, Review of Non-Traditional Optimization Methods for Allocation of Distributed Generation and Energy Storage in Distribution System, Tehnički vjesnik, vol. 25, No. 1, str. 294-301, 2018.
- [16]. J.P. Sharma, H. Ravishankar Kamath, Review and Scientometric Analysis of IEEE 37 Radial Feeder Publications, International journal of innovative research in electrical, electronics, instrumentation and control engineering, vol 4, str. 36-40, 2016.
- [17]. R.K. Jaganathan, T.K. Saha, Voltage stability analysis of grid connected embedded generators, Australasian Universities Power Engineering Conference (AUPEC), str. 1-6, 2004.
- [18]. S. Gopiya Naik, D.K. Khatod, M.P. Sharma, Optimal Allocation of Distributed Generation in Distribution System for Loss Reduction, IACSIT Coimbatore Conferences, IPCSIT, vol. 28, str. 42-46, Singapor, 2012.
<https://pdfs.semanticscholar.org/b7aa/f270b1f2dec9c3e0018e986dfedfc2134a36.pdf> [pristup ostvaren 25.3.2019.]

SAŽETAK

U ovom radu proučena je formulacija problema određivanja optimalne snage i mjesta integracije elektrane iz obnovljivih izvora energije u distribucijskoj mreži. Predočene su mnogobrojne prednosti koje se postižu distribuiranom proizvodnjom kao i metode kojima se određuju optimalna snaga i mjesto integracije. Najnapredniji algoritmi za određivanje optimalne snage i mjesta integracije distribuirane proizvodnje su evolucijski algoritmi koji se temelje na ponašanju stvarnih životinjskih kolonija (Optimizacija roja čestica, Optimizacija kolonije mrava, Algoritam umjetne pčelinje kolonije...). Također, jako je bitno biti upoznat sa utjecajem distribuirane proizvodnje na određene parametre kao što su napon mreže, gubici u mreži, kvaliteta el. energije, harmonici, pouzdanost te okoliš. Simulacijom u programskom paketu DIgSILENT PowerFactory 15.1 dokazali smo da se integracijom distribuirane proizvodnje u distribucijski sustav mogu uvelike smanjiti ukupni gubici mreže.

Ključne riječi: distribuirana proizvodnja, obnovljivi izvori energije, tokovi snaga, evolucijski algoritmi, DIgSILENT PowerFactory.

ABSTRACT

OPTIMAL ALLOCATION AND SIZING OF DISTRIBUTED GENERATION IN DISTRIBUTION NETWORKS

In this paper, the problem formulation of determining the optimal allocation and sizing of distributed generation in the distribution networks is studied. Numerous advantages of distributed generation are studied in this paper, as well as methods for determining the optimum allocation and size of distributed generation. The most advanced algorithms for estimating the optimal allocation and size of distributed generation are evolutionary algorithms based on the acting of real animal colonies (Particle swarm optimization, Ant colony optimization, Artificial bee colony algorithm ...). Also, it is of great importance to be aware of the influence of distributed generation on certain parameters such as grid voltage, network losses, quality of electrical energy, harmonics, reliability and the environment. By simulating in DIgSILENT PowerFactory 15.1, we have proven that integrating distributed generation into a distribution network can greatly reduce overall network losses.

Key words: distributed generation, renewable energy sources, power flow, evolutionary algorithms, DIgSILENT PowerFactory.

ŽIVOTOPIS

Josip Jukić rođen je 22. kolovoza 1996. godine u Slavonskom Brodu. Završava osnovnu školu Stjepan Radić u Oprisavcima nakon čega upisuje Tehničku školu u Slavonskom Brodu, smjer elektrotehničar. Nakon završetka srednje škole 2016. godine upisuje preddiplomski studij elektrotehnika na Fakultetu elektrotehnike, računarstva i informacijskih tehnologija u Osijeku.