

# ANALIZA METODA MJERENJA OTPORA UZEMLJENJA U DISTRIBUCIJSKOM EES

---

**Neretljak, Ilija**

**Master's thesis / Diplomski rad**

**2019**

*Degree Grantor / Ustanova koja je dodijelila akademski / stručni stupanj:* **Josip Juraj Strossmayer University of Osijek, Faculty of Electrical Engineering, Computer Science and Information Technology Osijek / Sveučilište Josipa Jurja Strossmayera u Osijeku, Fakultet elektrotehnike, računarstva i informacijskih tehnologija Osijek**

*Permanent link / Trajna poveznica:* <https://um.nsk.hr/um:nbn:hr:200:534593>

*Rights / Prava:* [In copyright](#)/[Zaštićeno autorskim pravom.](#)

*Download date / Datum preuzimanja:* **2024-11-27**

*Repository / Repozitorij:*

[Faculty of Electrical Engineering, Computer Science  
and Information Technology Osijek](#)



**SVEUČILIŠTE JOSIPA JURJA STROSSMAYERA U OSIJEKU  
FAKULTET ELEKTROTEHNIKE, RAČUNARSTVA I  
INFORMACIJSKIH TEHNOLOGIJA OSIJEK**

**Sveučilišni studij**

**ANALIZA METODA MJERENJA OTPORA  
UZEMLJENJA  
U DISTRIBUCIJSKOM EES**

**Diplomski rad**

**Ilija Neretljak**

**Osijek, 2019. godina.**

## Sadržaj

1. UVOD .....	1
2. FUNKCIJE UZEMLJENJA U DISTRIBUCIJSKOM EES .....	1
2.1. Općenito o uzemljenju.....	1
2.2. Funkcije uzemljenja u distribucijskom EES.....	1
2.3. Zahtjevi za uzemljenja u distribucijskim EES.....	2
2.4. Vrste uzemljenja prema namjeni .....	2
2.5. Podjela uzemljivača prema materijalu.....	5
2.6. Podjela uzemljivača prema načinu postavljanja.....	5
2.7. Podjela uzemljivača prema obliku izvedbe .....	5
2.8. Podjela uzemljivača prema sredini u koju se polažu.....	12
2.9. Modeli tla za proračun uzemljenja .....	12
2.10. Specifični otpor tla.....	17
2.11. Napon dodira i napon koraka .....	19
2.12. Metode mjerenja specifičnog otpora tla.....	23
2.12.1. Wennerova metoda mjerenja specifičnog otpora tla .....	23
2.12.2. Schlumbergerova metoda .....	25
2.12.3. Opća metoda mjerenja specifičnog otpora tla .....	26
2.12.4. Dipol-dipol metoda .....	27
2.12.5. Metoda 3 sonde mjerenja specifičnog otpora tla.....	28
3. OPIS METODA MJERENJA OTPORA UZEMLJENJA.....	29
3.1. Princip mjerenja.....	29
3.2. Mjerenje otpora uzemljenja U-I metodom .....	31
3.3. Wiechertova metoda mjerenja otpora uzemljenja .....	32
3.4. Stösselova metoda mjerenja otpora uzemljenja.....	33
3.5. Behrendova metoda mjerenja otpora uzemljenja .....	35
3.6. Nippoldova metoda mjerenja otpora uzemljenja.....	37
3.7. Mjerenje otpora uzemljenja s tri ili četiri vodiča.....	38
3.8. Mjerenje otpora uzemljenja pomoću strujnih kliješta .....	41
4. PRORAČUN OTPORA UZEMLJENJA RAZLIČITIH KONFIGURACIJA UZEMLJIVAČA.....	42
4.1. Proračun otpora uzemljenja stupne TS .....	42
4.2. Proračun uzemljenja stupova.....	48
4.3. Proračun pogonskog uzemljenja u NN mreži.....	52
5. ANALIZA MJERNIH REZULTATA I ANALIZA OSJETLJIVOSTI OBZIROM NA UTJECAJNE PARAMETRE .....	55

5.1. Analiza mjernih rezultata otpora uzemljenja za TS 10(20)/0,4 kV .....	55
5.2. Analiza mjernih rezultata otpora uzemljenja za nn mreže .....	59
6. TEHNO-EKONOMSKA ANALIZA RAZLIČITIH TIPOVA UZEMLJENJA .....	62
7. ZAKLJUČAK .....	65
LITERATURA.....	67
ŽIVOTOPIS .....	69

# 1. UVOD

## 1.1. Opis zadatka

U ovom diplomskom radu obradit ću funkcije uzemljenja u distribucijskom elektroenergetskom sustavu, opisati metode mjerenja otpora uzemljenja, proračun otpora uzemljenja različitih konfiguracija uzemljivača, analizu mjernih rezultata i analizu osjetljivosti obzirom na utjecajne parametre, tehnno-ekonomsku analizu različitih tipova uzemljenja i izvesti zaključak.

## 2. FUNKCIJE UZEMLJENJA U DISTRIBUCIJSKOM EES

### 2.1. Općenito o uzemljenju

Uzemljenje kao pojam podrazumijeva ostvarivanje galvanske veze između metalnih dijelova elektroenergetskog postrojenja, nekog električnog uređaja ili neke točke mreže koja je zbog nekog razloga bilo kvara ili vanjskog utjecaja došla pod napon i zemlje pomoću uzemljivača. Prema literaturi [1], uzemljenje je nužno kad neka točka mreže ili dio postrojenja iz nekog razloga dođe pod napon i ostvari vodljivi spoj sa zemljom preko uzemljivača, dok prema literaturi [2] uzemljenje je galvanska vodljiva veza između uzemljenog metalnog dijela neke točke električne mreže, ili električnog uređaja ili postrojenja, koja iz nekog razloga može biti pod naponom i zemlje s uzemljivačem. Metalni vodiči tj. metalni dijelovi koji su položeni u zemlju ili u beton su uzemljivači i oni osiguravaju galvanski vodljiv spoj tla i uzemljenih metalnih dijelova. Uzemljiti znači ostvariti galvansku vezu između postrojenja tj. njegovog metalnog dijela i zemlje [2].

### 2.2. Funkcije uzemljenja u distribucijskom EES

U funkcije uzemljenja u distribucijskom EES ubrajamo:

- sigurnost živih bića (ljudi, životinja) pri normalnom ili poremećenom stanju električnog sustava,
- zaštita samih uređaja, instalacija, mreže i postrojenja,
- stabilnost napona za vrijeme prijelaznih pojava,
- zaštita ljudi prilikom najvećih struja zemljospoja u uzemljivačkim sustavima [2].

Uzemljenja se rade pomoću sustava metalnih vodiča koji svojim oblikom i veličinom zajedno sa tlom u koje su položeni trebaju ne dopustiti štetne posljedice pri poremećaju elektroenergetskog sustava kao i nastanak napona koji je opasan za ljude i živa bića.

### 2.3. Zahtjevi za uzemljenja u distribucijskim EES

Zahtjevi tj. uvjeti koji se stavljaju za uzemljenja u distribucijskim EES:

- zaštita od direktnih šteta pri udaru groma i kratkom spoju
- omogućiti funkcionalnost elektroničkih uređaja
- napon dodira i koraka održavati u sigurnosnim dozvoljenim granicama [3].

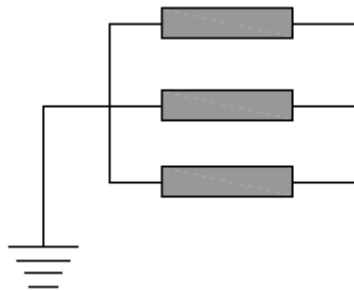
### 2.4. Vrste uzemljenja prema namjeni

Postoje četiri temeljne vrste uzemljenja s obzirom na ulogu u pogonu [2]:

- pogonsko (radno) uzemljenje
- zaštitno uzemljenje
- združeno uzemljenje
- gromobransko uzemljenje

**Pogonsko uzemljenje** (Slika 2.1.) izvodi se na način da se strujni krug postrojenja tj. nekakva točka postrojenja (metalni dio) koja pripada strujnom krugu spoji galvanski sa zemljom. To je uzemljenje metalnih dijelova koji pripadaju strujnom krugu električnog postrojenja

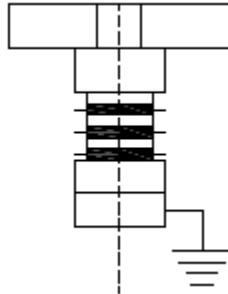
Među pogonska uzemljenja se ubraja najčešće uzemljenje nultoečke preko transformatora, neposredno (kruto) uzemljenje zvjezdišta, ali i uzemljenje zvjezdišta preko otpora, impedancije ili reaktancije, te uzemljenje nultog vodiča nn mreže [2].



Slika 2.1. Pogonsko (radno) uzemljenje zvjezdišta transformatora [2]

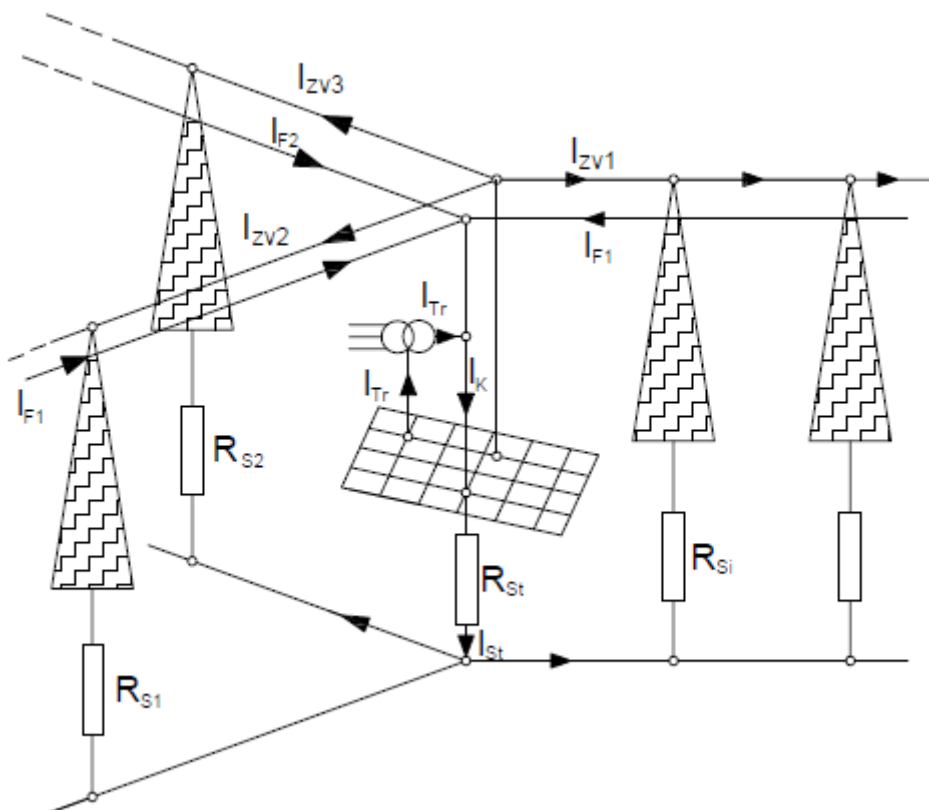
**Zaštitno uzemljenje** (Slika 2.2.) je uzemljenje vodljivog dijela koje ne pripada aktivnom dijelu strujnog kruga, npr. kućište električnog uređaja, pri čemu strujni krug nije galvanski vezan sa

zemljom, ali u slučaju kvara na izolaciji doći će do galvanske veze sa zemljom. To je direktno uzemljenje metalnih dijelova koji nisu dio strujnog kruga, a izvodi se zbog zaštite ljudi od napona koraka i napona dodira. Tipičan primjer zaštitnog uzemljenja su nosači izolatora, kao uzemljenje konstrukcijskih dijelova postrojenja [2].



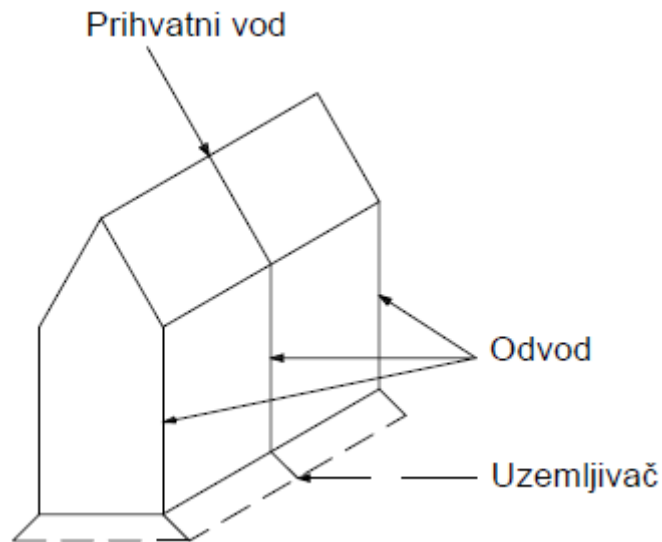
Slika 2.2. Zaštitno uzemljenje konstrukcijskih dijelova [2]

**Združeno uzemljenje** (Slika 2.3.) to je spoj dva ili više tipova uzemljenja na jedan uzemljivač, npr. zaštitnog i pogonskog uzemljenja ili zaštitnog, pogonskog i gromobranskog uzemljenja. Iz tog razloga združeno uzemljenje treba ispunjavati uvjete svih tipova uzemljenja koja su združena (spojena) zajedno [2].



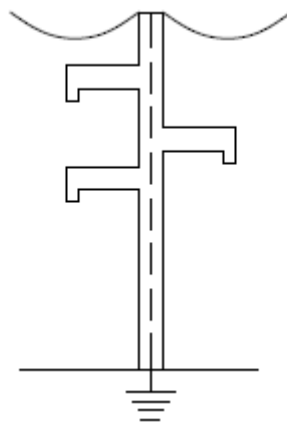
Slika 2.3. Združeno uzemljenje [2]

**Gromobransko uzemljenje** (Slika 2.4.a) koristi se za odvod struje munje, tj. struje atmosferskih pražnjenja u zemlju, vodljivim spojem gromobranske instalacije sa gromobranskim uzemljivačem. Potrebno ga je dimenzionirati za uvjete koje propisuju impulsne struje munje, pa se zato gromobranski uzemljivač zove i impulsni uzemljivač. Gromobransko uzemljenje može biti odvojeno ili zajedničko sa zaštitnim i pogonskim uzemljenjem [2].



Slika 2.4.a) Gromobransko uzemljenje [2]

Na kraju se može zaključiti da pogonsko (radno) uzemljenje stalno obavlja svoju funkciju za vrijeme rada EES, dok gromobransko samo pri trajanju prenapona, a zaštitno uzemljenje samo dok traje kvar na izolaciji. Neka uzemljenja imaju dvostruku funkciju, kao primjer uzemljenje betonskog ili željezno rešetkastog stupa dalekovoda sa zaštitnim užetom koje ima funkciju zaštitnog i gromobranskog uzemljivača, pa je i projektirano za takve uvjete rada [2].



Slika 2.4.b) Uzemljenje stupa dalekovoda sa zaštitnim užetom [2]



## 2.5. Podjela uzemljivača prema materijalu

Prema materijalu od kojeg su načinjeni uzemljivače možemo podijeliti na:

- **Bakrene** (bez ili s vanjskim slojem cinka, olova ili kositra)
- **Pocinčane** (pocinčani čelik)
- **Kombinacija** prethodna dva materijala međusobno [4].

## 2.6. Podjela uzemljivača prema načinu postavljanja

Prema načinu postavljanja uzemljivače možemo podijeliti na:

- **Horizontalne (površinske)** – uzemljivače koji su ukopani na manjim dubinama načinjeni su od horizontalno postavljenih metalnih vodiča. Tu se ubrajaju zrakasti, mrežasti uzemljivači, uzemljivači u vidu prstena kao i njihove kombinacije.
- **Vertikalne (dubinske)** – uzemljivače koji su okomito ukopani u odnosu na tlo na većim dubinama i međusobno povezani, izvedeni su od jednog ili više štapnih uzemljivača. Njihove izvedbe mogu biti okruglog, cjevastog ili sličnog oblika.
- **Kose** – uzemljivače koji su postavljeni u tlo pod nekim kutom, često su to štapni uzemljivači, a služe kao uzemljivači za oblikovanje potencijala [4].

## 2.7. Podjela uzemljivača prema obliku izvedbe

Prema obliku izvedbe uzemljivače možemo podijeliti na:

- **Štapne uzemljivače** – to su metalne cijevi ili šipke napravljene od pocinčanog čelika ili bakra, okomito su ukopani, imaju duljinu od jednog do tri metra. Gornji kraj štapnog uzemljivača treba biti ukopan na dubini minimalno 0,5 metara od površine zemlje zbog smrzavanja tla koje utječe na otpor uzemljenja. Otpor uzemljenja štapnog uzemljivača računa se prema formuli:

$$R_z = \frac{\rho_z}{2\pi l} \left[ \ln \frac{2l}{d} + \frac{1}{2} \ln \left( \frac{4t_h + 1}{4t_h - 1} \right) \right]$$

gdje je:  $R_z$  – otpor uzemljenja

$l$  – duljina štapnog uzemljivača

$d$  – vanjski promjer štapnog uzemljivača

$\rho_z$  – specifični otpor zemlje

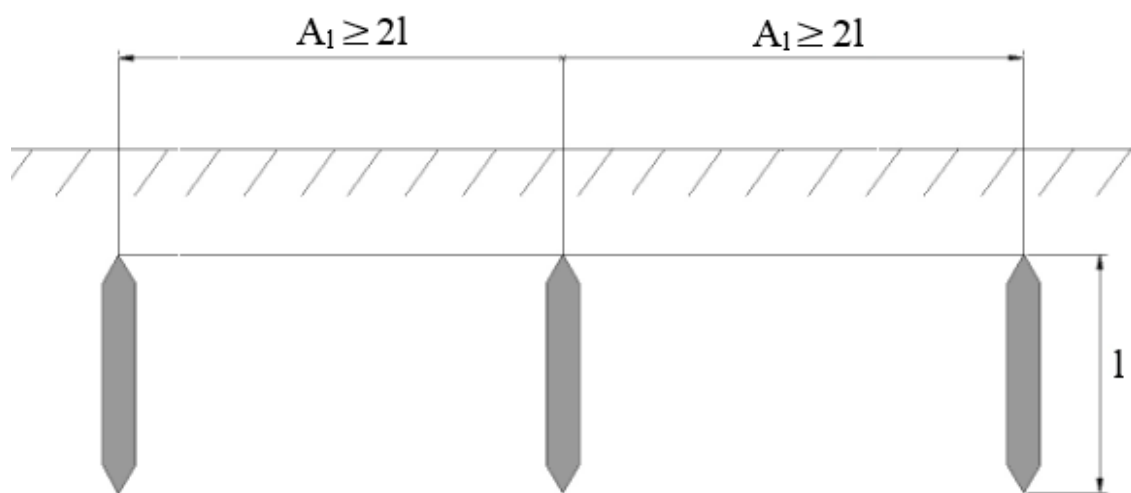
$t_h$  - dubina od površine zemlje do sredine uzemljivača, a računa se po formuli:

$$t_h = t + \frac{l}{2}$$

$t$  – dubina od površine zemlje do gornjeg vrha uzemljivača

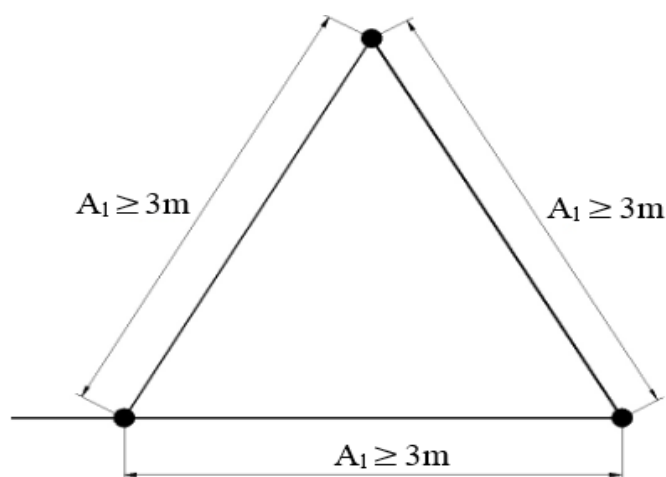
Otpor uzemljenja se može smanjiti znatno povećanjem duljine štapnog uzemljivača dok se neznatno smanjuje s većim promjerom cijevi.

U praksi postoje razne izvedbe štapnih uzemljivača koje se sastoje od više povezanih štapnih uzemljivača, a najčešći spojevi su spoj u liniju, spoj u trokut i zrakasti spoj [2].



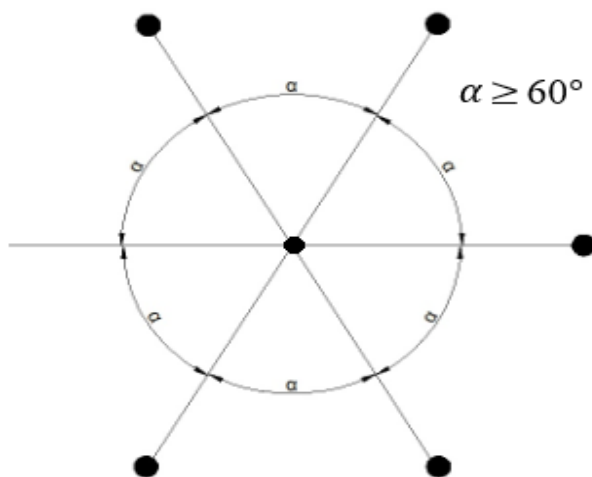
Slika 2.5. Štapni uzemljivač – spoj u liniju

Slika 2.5. prikazuje spoj u liniju više štapnih uzemljivača, međusobni razmak treba biti veći ili jednak dvostrukoj duljini štapa.



Slika 2.6. Štapni uzemljivač – spoj u trokut

Slika 2.6. prikazuje više štapnih uzemljivača spojenih u trokut, međusobni razmak treba bi biti veći ili jednak 3 m.



Slika 2.7. Štapni uzemljivač – zrakasti spoj

Slika 2.7. prikazuje više štapnih uzemljivača povezanih u zrakasti spoj u jednu točku, a kut između njih iznosi  $60^\circ$ . Ukupni otpor uzemljenja više štapnih uzemljivača računamo po formuli:

$$R_{Zuk} = \frac{R_z}{n \cdot \mu}$$

gdje je:  $n$  – broj štapnih uzemljivača

$\mu$  – koeficijent međusobnog utjecaja uzemljivača, očitava se iz tablice 2.1.

		$\mu$					
br. štapova		4	6	10	20	40	60
$\frac{A_l}{l}$	2	0,80	0,76	0,70	0,65	0,60	0,55
	3	0,85	0,80	0,76	0,70	0,66	0,64

Tablica 2.1. Određivanje koeficijenta međusobnog utjecaja štapnih uzemljivača  $\mu$  [2]

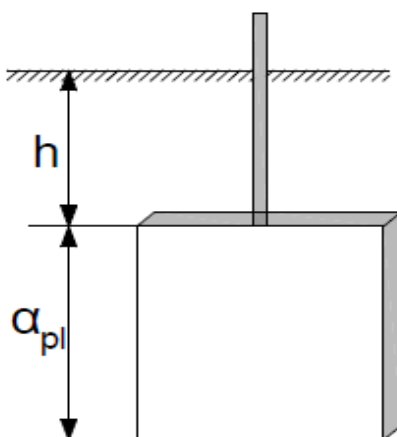
- **Pločaste uzemljivače** – okomito ukopana ploča kvadratnog oblika, od pocinčanog čelika debljine  $\geq 3$  mm ili bakra debljine  $\geq 2$  mm, minimalne površine  $0,5 \text{ m}^2$ . Zbog boljeg kontakta sa tlom ukopava se okomito, a gornji rub ploče na dubini minimalno  $0,5$  m od površine zemlje, zbog potencijalnog smrzavanja ili isušivanja tla. Otpor uzemljenja pločastog uzemljivača računa se prema slijedećim formulama [2]:

- za dubinu ukopa ploče  $h = 0,5$  m:  $R_z = \frac{\rho_z}{\pi \cdot a_{pl}} \approx 0,318 \cdot \frac{\rho_z}{a_{pl}}$

- za dubinu ukopa ploče  $h > 0,5$  m:  $R_z \approx 0,23 \cdot \frac{\rho_z}{a_{pl}}$

gdje je:  $a_{pl}$  – duljina jedne stranice pločastog uzemljivača

$\rho_z$  – specifični otpor zemlje



Slika 2.8. Pločasti uzemljivač

Slika 2.8. prikazuje način polaganja pločastog uzemljivača ukopanog na dubinu  $h$ . U slučaju da je potrebno više ploča razmak između ploča treba iznositi minimalno 3 m, a otpor uzemljenja složenog pločastog uzemljivača se tada računa prema formuli [2]:

$$R_{Zuk} = 0,23 \cdot \frac{\rho_z}{\alpha \cdot n} \cdot k_{pl} \cdot \eta_{pl}$$

gdje je:  $n$  – broj pločastih uzemljivača

$a$  – duljina jedne stranice pločastog uzemljivača

$\rho_z$  – specifični otpor zemlje

$\eta_{pl}$  – koeficijent međusobnih utjecaja uzemljivača očitava se iz tablice 2.2.

		$\eta_{pl}$								
br. ploča		2	3	4	6	8	10	13	16	20
$\frac{A_{pl}}{a_{pl}}$	2	1,257	1,429	1,573	1,798	1,965	2,099	2,262	2,394	2,538
	2,5	1,199	1,332	1,441	1,613	1,744	1,850	1,978	2,083	2,197
	3	1,177	1,301	1,407	1,563	1,679	1,771	1,882	1,973	2,069
	3,5	1,152	1,249	1,332	1,460	1,557	1,634	1,727	1,803	1,886
	4	1,144	1,247	1,327	1,445	1,534	1,604	1,688	1,756	1,830

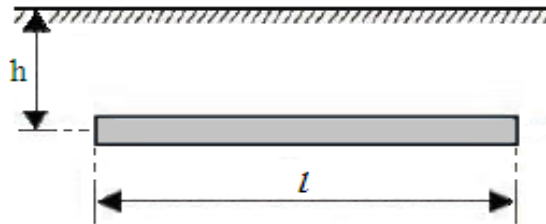
Tablica 2.2. Određivanje koeficijenta međusobnih utjecaja pločastih uzemljivača  $\eta_{pl}$  [2]

$k_{pl}$  – faktor korekcije otpora pločastog uzemljivača za dubinu ukopa do 1 m,

javlja se zbog ukopa uzemljivača na različite dubine, a računa se po formuli:

$$k_{pl} = 1,02 \cdot 0,96^h$$

- **Trakaste uzemljivače** – najčešće se koriste pocinčane trake, debljine 3,5 mm, a rjeđe bakrene trake debljine 2 mm, koje se polažu u tlo vodoravno na dubini od 0,5 – 1 m. Pri uzemljenju elektroenergetskih postrojenja s velikom strujom zemljospoja i kod agresivnih tla, danas se sve više koriste uzemljivači od bakrenog uža ili šipki. Metalne instalacije (metalni plaševi kabela, cjevovodi, razne metalne konstrukcije) određenog presjeka i duljine, koje su ukopane u tlo i spojene na sustav uzemljenja računaju se kao trakasti uzemljivači.



Slika 2.9. Trakasti uzemljivač

Otpor uzemljenja trakastog uzemljivača duljine  $l$ , računa se prema formuli [2]:

- ukopan na dubinu  $h$ , uz uvjet da je  $l \gg h$ : 
$$R_z = \frac{K_k \cdot \rho_z}{2 \cdot \pi \cdot l} \cdot \ln \frac{l^2}{d \cdot h}$$

- ukopan na površinu zemlje (na dubinu  $h = 0$ ): 
$$R_z = \frac{\rho_z}{\pi \cdot l} \cdot \ln \frac{2l}{d}$$

gdje je:  $l$  – duljina uzemljivača

$d$  – promjer uzemljivača

$h$  – dubina na koju je ukopan uzemljivač

$K_k$  – korelacijski faktor (može biti od 1 do 1,5) zbog određenih vremenskih uvjeta, zimi slojevi zemlje mogu smrznuti, a ljeti osušiti, obično se uzima iznos 1,5

Nadomjesni promjer  $d$  za trakaste uzemljivače, koji nisu okruglog presjeka računa se po formuli:

$$d = \sqrt{\frac{4P}{\pi}}$$

gdje je:  $P$  – površina presjeka uzemljivača

- **Prstenaste uzemljivače** – to su uzemljivači nastali spajanjem trakastih uzemljivača, najčešće kružnog ili četvrtastog oblika. Otpor uzemljenja prstenastog uzemljivača kružnog oblika, promjera  $D_p > 30$  m računa se po formuli:

$$R_z = \frac{\rho_z}{\pi^2 \cdot D_p} \cdot \ln \frac{2 \cdot \pi \cdot D_p}{d}$$

gdje je:  $D_p$  – promjer prstenastog uzemljivača [m]

$\rho_z$  – specifični otpor zemlje

$d$  – promjer okruglog vodiča, kojim je izveden prstenasti uzemljivač [m]

Otpor uzemljenja  $R_z$  prstenastog uzemljivača koji nije okruglog oblika računa se na način da se prvo nađe ekvivalentni promjer  $D_p$  kruga koji ima istu površinu kao i promatrani prstenasti uzemljivač po formuli:

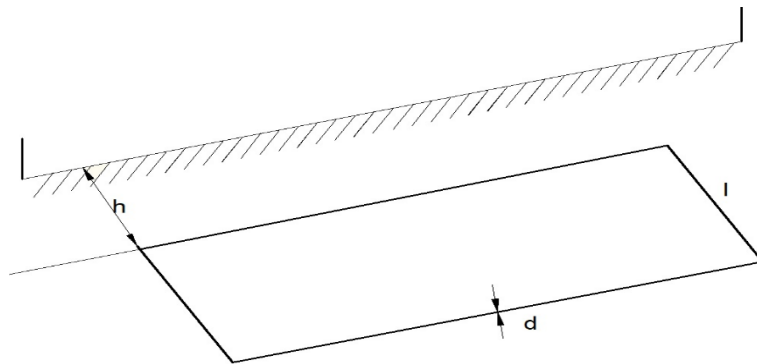
$$D_p = \sqrt{\frac{4 \cdot A}{\pi}}$$

gdje je:  $D_p$  – promjer nadomjesnog prstenastog uzemljivača [m]

$A$  – površina uzemljivača bilo kojeg oblika [m<sup>2</sup>]

Otpor uzemljenja prstenastog uzemljivača, promjera  $D_p > 30$  m, a koji nije kružnog oblika, računa se po formuli [2]:

$$R_z = \frac{2 \cdot \rho_z}{3 \cdot D_p}$$



Slika 2.10. Prstenasti uzemljivač četverokutnog oblika

Četverokutni prstenasti uzemljivači napravljeni od Fe-Zn traka, najčešće se koriste za uzemljenje objekata okružujući objekt ili više uređaja po slobodnom tlu, pazeći pri tom da površina zatvaranja obuhvati sve metalne dijelove za uzemljiti [2].

Ako označimo sa:  $l$  – opseg četverokutnog uzemljivača,

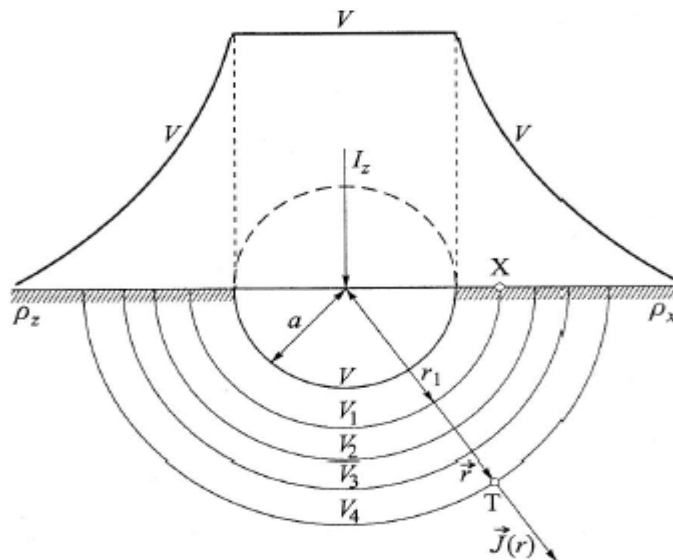
$h$  – dubinu ukopa

$d$  – promjer vodiča

Otpor uzemljenja možemo računati prema formuli [2]:

$$R_z = \frac{\rho_z}{\pi \cdot l} \ln \frac{1,27 \cdot l}{\sqrt{h \cdot d}}$$

- **Mrežaste uzemljivače** – koriste se kao uzemljivači TS najviših napona (110 kV, 220 kV, 400 kV) čija je neutralna točka izravno uzemljena i gdje su struje zemljospoja dosta velike (nekoliko kA). Zbog sigurnosti ljudi od opasnog napona dodira i koraka u takvim VN postrojenjima treba se ostvariti mali otpor uzemljenja i razdiobu potencijala ne tako strmu na površini iznad ali i na površini koja graniči sa samim mrežastim uzemljivačem. Ovakvi uzemljivači mogu biti pravilne i nepravilne geometrije, a dijelimo ih prema dubini ukopa na [2]:
  - površinske mrežaste uzemljivače - dubina ukopa  $h \leq 4$  cm,
  - dubinske mrežaste uzemljivače - dubina ukopa  $h > 0,5$  m.
- **Polukuglaste uzemljivače** – rijetko se koriste u praksi, a služe za opisivanje temeljnog uzemljivača kao najčešćeg uzemljivača, ime su dobili po svom obliku. Na slici 2.11. prikazan je kuglasti uzemljivač.



Slika 2.11. Razdioba potencijala za uzemljivač u obliku kugle [2]

Otpor uzemljenja polukuglastog uzemljivača se računa prema izrazu:

$$R_z = \frac{\rho_z}{2 \cdot \pi \cdot a}$$

gdje je:  $R_z$  – otpor uzemljenja polukuglastog uzemljivača

$\rho_z$  – specifični otpor zemlje

$a$  – polumjer kuglastog uzemljivača

Otpor uzemljenja dva polukuglasta uzemljivača ukopana na površini tla, gdje  $D$  označava

udaljenost između središta polukugli, računa se prema izrazu:

$$R_z = \frac{\rho_z}{\pi} \left( \frac{1}{a} - \frac{1}{D-a} \right)$$

Otpor uzemljenja kuglastog uzemljivača ukopanog u zemlju, gdje h označava dubinu između središta kugle do površine zemlje, računa se prema izrazu:

$$R_z = \frac{\rho_z}{4 \cdot \pi} \left( \frac{1}{a} + \frac{1}{2 \cdot h + a} \right)$$

- **Sastavljene uzemljivače** [4] – sama riječ kaže da su sastavljeni od više drugih uzemljivača, trakastih ili štapnih, povezanih paralelno, koji čine mrežastu strukturu. Postoje razne izvedbe kao što su: mrežasti uzemljivač s n jednako razmaknutih paralelnih vodiča, uzemljivač sastavljen od okomitih štapnih uzemljivača, mrežasti uzemljivač sastavljen od trakastih i štapnih uzemljivača, ...

## 2.8. Podjela uzemljivača prema sredini u koju se polažu

Prema sredini u koju se polažu uzemljivače možemo podijeliti na:

- **Uzemljivače u tlu** - ostvaruju direktan kontakt s tlom
- **Temeljne uzemljivače** – ugrađuju se u betonske temelje objekata polaganjem metalnih vodiča (Fe-Zn trake) i na taj način velikom površinom betona ostvaruju kontakt s okolnim tlom. Konstrukcijski su vrlo jednostavni i djelotvorni, mogu služiti i kao zaštitni i kao gromobranski odnosno združeni uzemljivači. Prednost temeljnih uzemljivača je što su ugrađeni u beton i na taj način zaštićeni su od korozije, pa im je vijek trajanja praktički neograničen. Ovako izvedeni uzemljivači imaju vrlo dobar dodir s tlom na velikoj površini, pošto je beton u zemlji uvijek vlažan.

## 2.9. Modeli tla za proračun uzemljenja

### Model jednoslojnog (uniformnog) tla



Slika 2.12. Model jednoslojnog tla [4]



Homogeno tlo konstantne otpornosti može se aproksimirati jednoslojnim modelom tla.

Jednoslojni model tla se upotrebljava kod mjerenja kod kojih se utvrdi da je otpornost tla konstantna u odnosu na povećanje ili smanjenje dubine mjerenja ili ako je u pitanju neki manji uzemljivački sustav kod kojeg su dozvoljena neke aproksimacije i zanemarenja.

Specifična otpornost jednoslojnog modela tla približno se može izračunati iz aritmetičke sredine svih izmjerenih prividnih otpornosti tla prema izrazu:

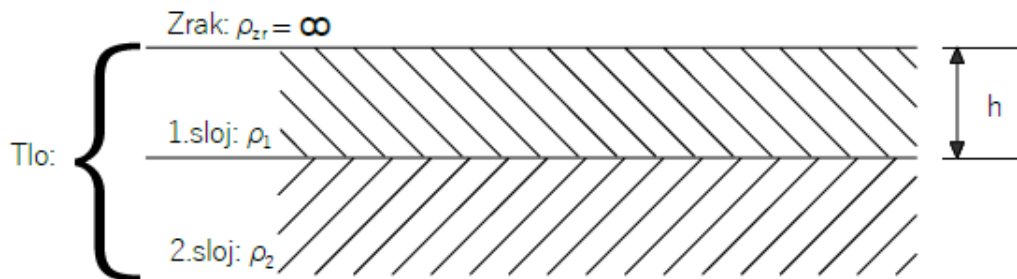
$$\rho = \frac{\rho_{a(1)} + \rho_{a(2)} + \rho_{a(3)} + \dots + \rho_{a(n)}}{n}$$

Otpornost jednoslojnog tla može se odrediti i prema izrazu:

$$\rho = \frac{\rho_{max} + \rho_{min}}{2}$$

Uniformni ili jednoslojni model tla upotrebljava se samo onda kada prividna otpornost tla neznatno malo odstupa. Jednoslojni model može dati približno točnu aproksimaciju za tlo ujednačenog sastava što rijetko imamo u praksi, dok za veća odstupanja izmjerene prividne otpornosti tla takav uniformni model ne daje zadovoljavajuće dobru aproksimaciju.

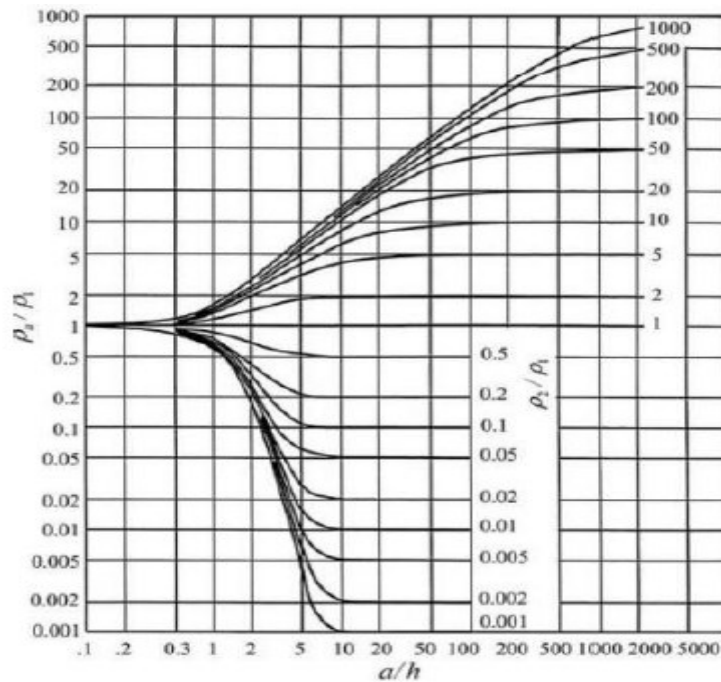
### Model dvoslojnog horizontalnog tla



Slika 2.13. Model dvoslojnog horizontalnog tla [4]

Ako mjerenjem specifičnog otpora tla imamo značajnija odstupanja u njegovom iznosu s većom dubinom, tj. razmakom između sonde, to nam onda govori da imamo heterogeno tlo pa se stoga treba upotrebljavati višeslojni model tla.

Analizom više mjerenja specifičnog otpora tla na raznim dubinama dobiveni su parametri  $\rho_1$  i  $\rho_2$  koji su ujedno i glavni nedostaci grafičke metode, zato što se model tla određuje pretpostavkom navedenih parametara. Parametar  $h$  dubina prvog sloja dobijemo koristeći Sunde-ovu grafičku metodu, zasnovanu na Wenner-ovu mjerenju specifičnog otpora tla.



Slika 2.14. Grafička metoda određivanja dvoslojnog tla [4]

Parametre dvoslojnog horizontalnog tla možemo odrediti i analitički koristeći određene matematičke funkcije i formule. Kod Wenner-ovog mjerenja prividnog specifičnog otpora tla u dvoslojnom horizontalnom tlu koristi se jednačba:

$$\rho_a = \rho_1 \cdot \left\{ 1 + 4 \sum_{n=1}^{\infty} K^n \left[ \frac{1}{\sqrt{1 + \left(\frac{2 \cdot n \cdot h}{a}\right)^2}} - \frac{1}{\sqrt{4 + \left(\frac{2 \cdot n \cdot h}{a}\right)^2}} \right] \right\}$$

$$K = \frac{\rho_2 - \rho_1}{\rho_2 + \rho_1}$$

gdje je:  $\rho_a$  - prividni specifični otpor dvoslojnog horizontalnog tla kod Wenner mjerenja [ $\Omega\text{m}$ ]

$K$  - koeficijent refleksije

$\rho_1$  - specifični otpor prvog sloja tla [ $\Omega\text{m}$ ]

$\rho_2$  - specifični otpor drugog sloja tla [ $\Omega\text{m}$ ]

$h$  - debljina prvog sloja tla [m]

$a$  - razmak među sondama kod Wenner-ovog mjerenja.

Parametri dvoslojnog horizontalnog tla određuju se na način da se nađe minimum funkcije gdje suma  $N$  obuhvaća sva mjerenja [4]:

$$f(\rho_1, \rho_2, h) = \sum_{i=1}^N \left[ \frac{(\rho_{mi} - \rho(i))^2}{\rho_{mi}^2} \right]$$

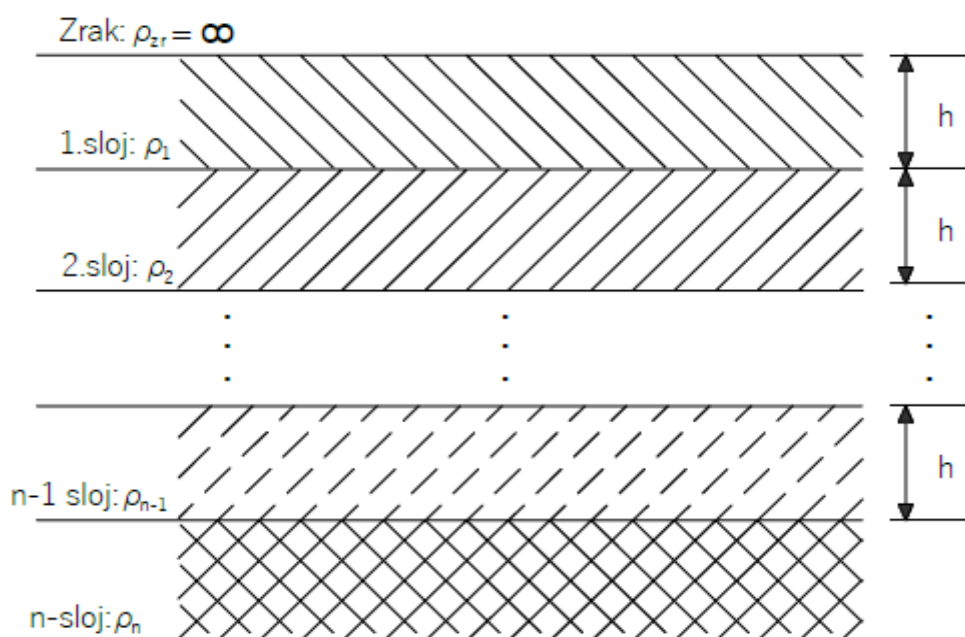
gdje je:  $\rho_{mi}$  – izmjerena vrijednost specifičnog otpora tla za  $a$  razmak među sondama [ $\Omega\text{m}$ ]

$\rho(i)$  – računaska vrijednost specifičnog otpora tla za  $a$  razmak među sondama [ $\Omega\text{m}$ ]

Prvo se zadaju početni uvjeti (vrijednosti) za sva tri parametra dvoslojnog horizontalnog tla. Za parametar  $\rho_1$  - se uzme da je prosječne vrijednosti početnih 10% izmjerenih vrijednosti prividnog specifičnog otpora tla,  $\rho_2$  je prosječna vrijednost ostalih 90% izmjerenih vrijednosti prividnog specifičnog otpora tla, dok se za dubinu  $h$  uzima da je 1 m. Minimiziranjem srednje kvadratne pogreške (minimuma funkcije) između računskih i izmjerenih vrijednosti specifičnog otpora tla dobiju se parametri dvoslojnog horizontalnog tla. Modeliranje tla kao dvoslojnog horizontalnog u većini slučajeva zadovoljava projektiranje sigurnog sustava uzemljenja [4].

### Model višeslojnog horizontalnog tla

Pojava nejednolike strukture tla tj. više ( $n$ ) slojeva tla različitog specifičnog otpora je u realnosti lako moguća. Takve pojedinačne slojeve tla karakterizira određeni specifični otpor i debljina sloja sve do zadnjeg  $n$ -tog koji ima neograničenu debljinu. Kod višeslojnog modela tla određivanje parametara dosta je složenije nego kod jednoslojnog ili dvoslojnog modela tla, traži se upotreba viših matematičkih funkcija i računalnih programa.



Slika 2.15. Model višeslojnog horizontalnog tla [4]

## Ostali modeli tla

Kao ostali modeli tla često se pojavljuju vertikalni (višeslojni ili dvoslojni) model tla i modeli tla kod kojih se s promjenom dubine eksponencijalno mijenja specifični otpor tla. Vertikalni model tla ima vertikalno orijentirane slojeve tla raznih specifičnih otpornosti koji se mogu uočiti gledajući krivulju specifičnog prividnog otpora u ovisnosti o udaljenosti između sonde. Ekvivalentni nadomjesni specifični otpor ( $\rho_e$ ) susjednih vertikalnih slojeva računa se prema formuli, ali se prije toga odredi prividni specifični otpor pojedinih vertikalnih slojeva ( $\rho_1, \rho_2$ ):

$$\rho_e = \frac{S \cdot \rho_1 \cdot \rho_2}{S_1 \cdot \rho_2 + S_2 \cdot \rho_1}$$

gdje je:  $\rho_e$  – nadomjesni ekvivalentni specifični otpor [ $\Omega\text{m}$ ]

$\rho_1$  – prividni specifični otpor prvog vertikalnog sloja [ $\Omega\text{m}$ ]

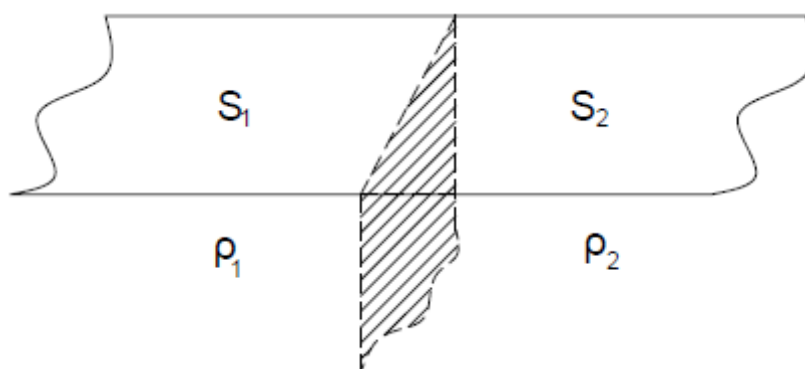
$\rho_2$  – prividni specifični otpor drugog vertikalnog sloja [ $\Omega\text{m}$ ]

$S_1$  – površina prvog vertikalnog sloja [ $\text{m}^2$ ]

$S_2$  – površina drugog vertikalnog sloja [ $\text{m}^2$ ]

$S$  – zbroj površina prvog vertikalnog sloja  $S_1$  i površina drugog vertikalnog sloja  $S_2$  [ $\text{m}^2$ ]

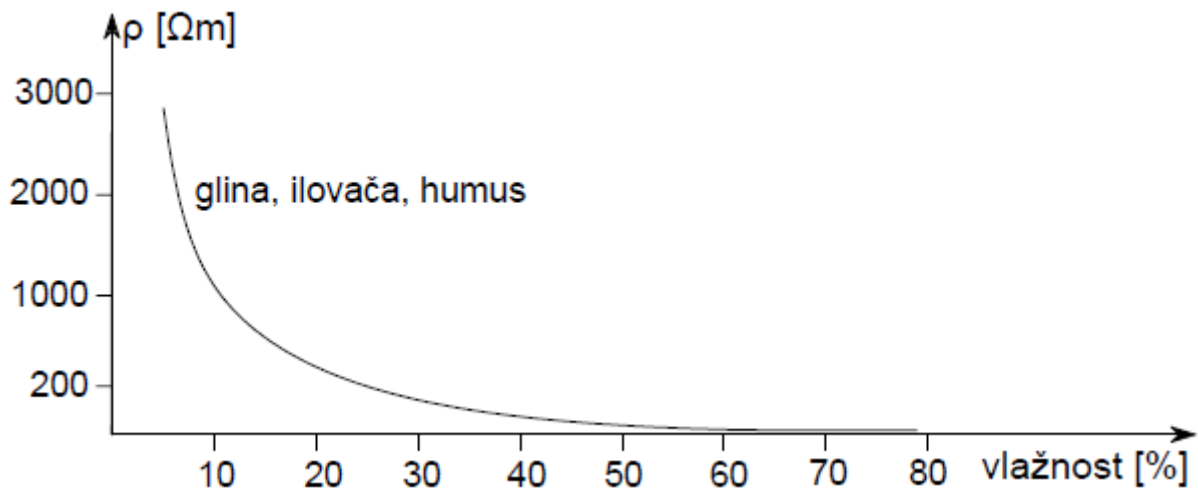
Postoje i modeli složenijih geometrija tla kao cilindrični, kosi, polukuglasti slojevi kao i nepravilni volumeni raznih specifičnih otpora tla [4].



Slika 2.16. Model ostalih tla

## 2.10. Specifični otpor tla

Specifični otpor je električni otpor zemlje između dviju elektroda koje su na udaljenosti 1 m jedna od druge i koje imaju površinu 1 m<sup>2</sup>, a mjeri se u ommetrima [ $\Omega\text{m}$ ]. Zemlja se u elektrotehnici može shvatiti kao vodič određenog specifičnog otpora kojim se opire pri prolasku struje kroz njega. Konstruirati i ispravno projektirati siguran uzemljivački sustav zahtjeva dobro poznavanje osobina tla na kojem je smješten uređaj ili postrojenje koje se treba zaštititi. Na specifični otpor zemlje (tla)  $\rho_z$  utječe: vlažnost i temperatura tla (povećanjem temperature smanjuje se vlažnost), kemijski sastav tla i geološka obilježja tog tla. Vlažnost tla je obrnuto proporcionalna specifičnom otporu tla što se može vidjeti na slici 2.17.



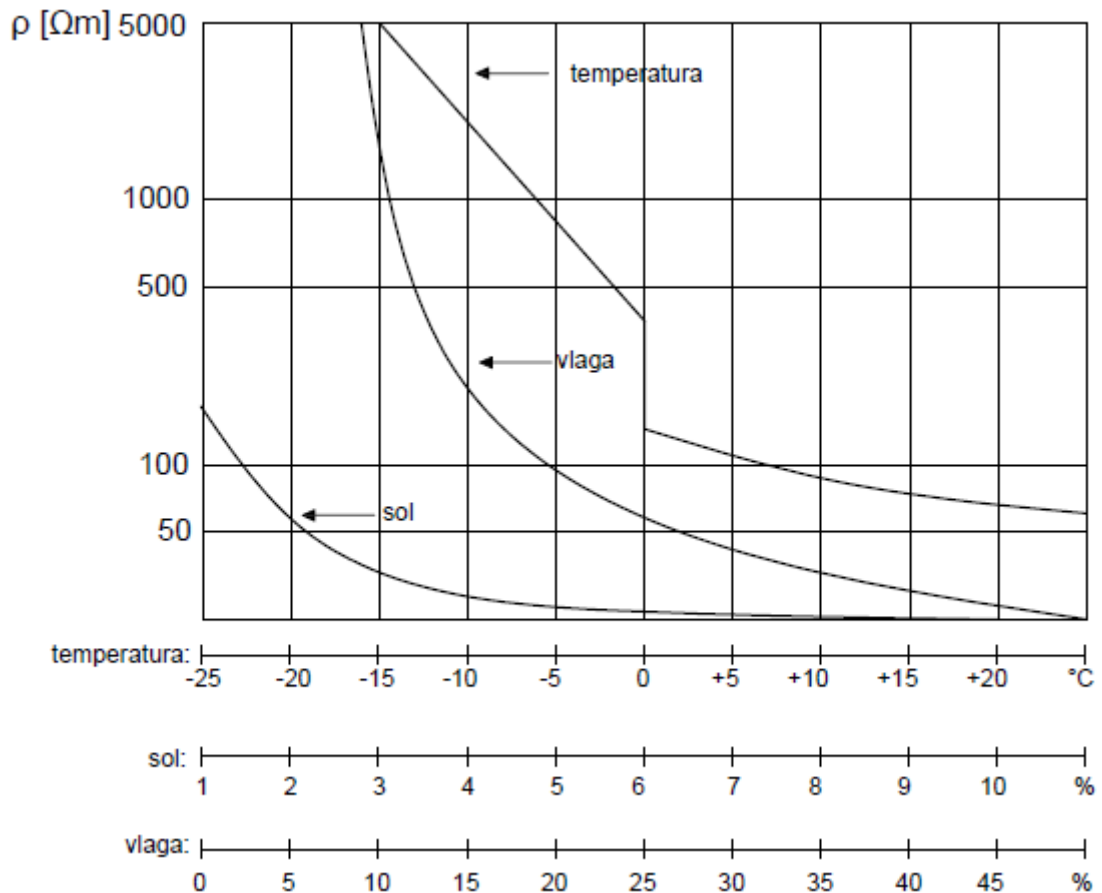
Slika 2.17. Specifični otpor tla u odnosu na vlažnost

Tijekom godine vodljivost zemlje se mijenja, ako se temperatura spusti ispod 0°C tlo se može zalediti i smanjiti vodljivost zemlje, dok se istovremeno povećava otpornost tla. Na većim dubinama su manji utjecaji na promjene u otpornosti tla. Zemlja je dobar vodič, stoga se uzemljivači ukapaju u zemlju, no tu se javlja problem nehomogenosti tla (nejednak sastav tla) što ne ovisi samo o samoj lokaciji već i o dubini tla. Specifična otpornost tla u Republici Hrvatskoj dosta se razlikuje od regije do regije, tako da u kontinentalnom dijelu (Slavonija, Zagorje, Zagreb i okolina) imamo najmanju otpornost, dok u primorskom dijelu (Dalmacija) značajno veću otpornost tla (kamen i krško tlo). Prilikom projektiranja uzemljivačkog sustava dobro je koristiti tablicu 2.3. specifične otpornosti tla, voda i drugih materijala u ovisnosti o različitim vrstama tla.

Vrsta tla, vode i drugih materijala	Raspon vrijednosti specifičnog otpora tla, vode i drugih materijala, [ $\Omega$ m]
Morska voda	0,1 - 1
Riječna i jezerska voda	1 - 10
Močvarno tlo	5 - 40
Glina	20 - 100
Glinasta i mješovita zemlja slabe vlažnosti	120 - 200
Vlažni pijesak	90 - 150
Zemlja crnica	50 - 200
Suhi pijesak	200 - 300
Šljunak	400 - 2000
Beton	50 - 500
Kamenito tlo	1000 - 4000
Vapno	500 - 20000
Slojevi stijena, granit	10000 - 50000
Led	10000 - 100000

Tablica 2.3. Specifične otpornosti tla voda i drugih materijala

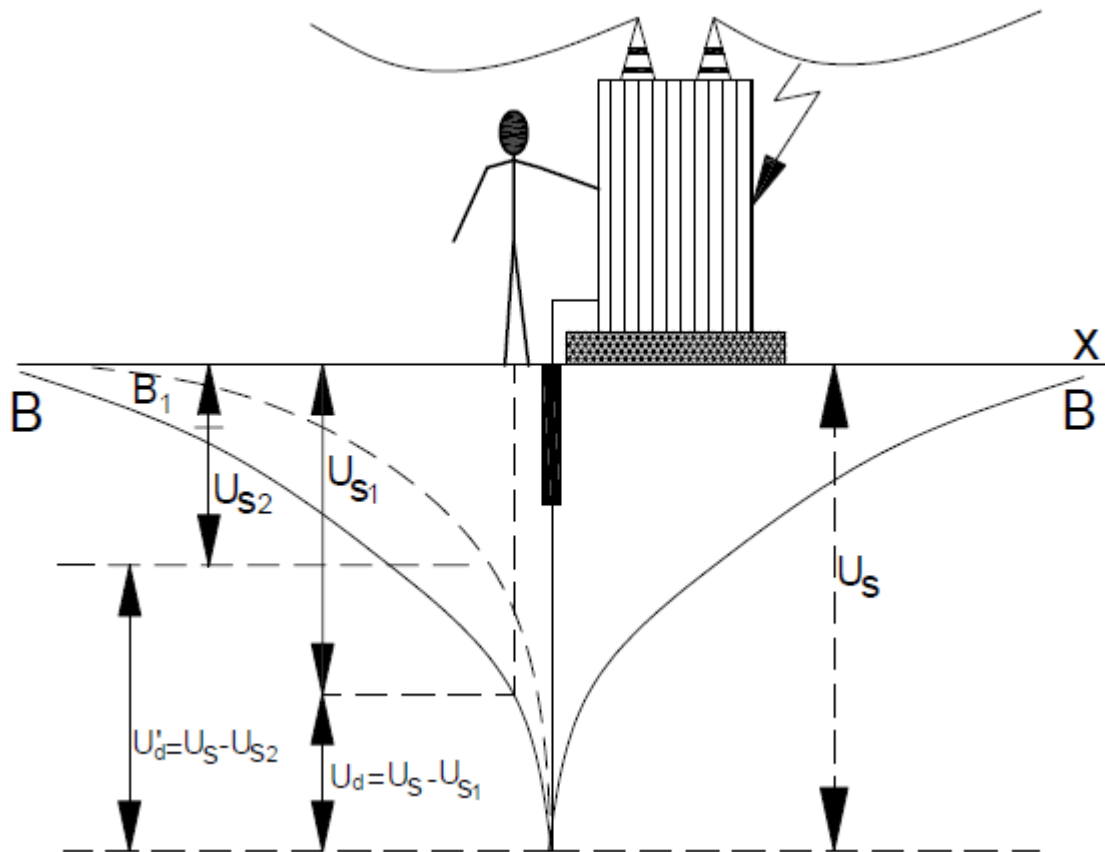
Zemlja (tlo) kao vodič u elektrotehnici se može karakterizirati specifičnim otporom kojeg pruža pri prolasku struje. Klasični vodiči imaju prilično malu otpornost u odnosu na zemlju čija je otpornost vrlo visoka. Za različite vrste tla specifični otpor zemlje ima vrijednost od par ohmmetara do nekoliko tisuća ohmmetara. Specifični otpor za određenu vrstu tla je promjenjiva vrijednost, zato što je vodljivost struje u zemlji elektrolitske prirode i ovisi o dislociranim ionima, njihovoj količini, koja ovisi o prisutnosti soli i vlažnosti tla. Promjenom temperature i vlažnosti tla, te količine soli u tlu dolazi do znatnog mijenjanja i specifične otpornosti tla što je prikazano na slici 2.18. [4].



Slika 2.18. Utjecaj temperature tla, vlažnosti tla i količine soli u tlu na specifični otpor

## 2.11. Napon dodira i napon koraka

Protjecanjem struje od uzemljivača kroz zemlju, ukupni otpor rasprostiranja se sastoji od zbroja otpora pojedinih slojeva tla koji se nalaze u blizini uzemljivača. Oni slojevi tla koji su bliže uzemljivaču opiru se struji s većim otporom i troše veći dio ukupnog napona od slojeva tla koji su udaljeniji od uzemljivača zbog manjeg presjeka. Krivulja B na slici 2.19. prikazuje napon dodira i raspodjelu potencijala oko uzemljivača, dok krivulja B<sub>1</sub> prikazuje još strmiju krivulju. Na sve većoj udaljenosti od uzemljivača potencijal biva sve manji [2].



Slika 2.19. Napon dodira i raspodjela potencijala oko uzemljivača

Ako je raspodjela potencijala po krivulji B, te ako se čovjek nalazi na jedan metar udaljenosti od zaštićenog elektroenergetskog objekta i rukom dodiruje taj objekt kroz čiji uzemljivač u tom trenutku prolazi struja, razlika potencijala na kojoj bi čovjek bio računala bi se po formuli:

$$U_d = U_s - U_{s1}$$

Razlika potencijala (napon dodira ili napon koraka) može biti izuzetno opasna za čovjeka, što ovisi o strmini krivulje potencijala. Ako je raspodjela potencijala po strmijoj krivulji B<sub>1</sub>, napon dodira bi u odnosu na prethodni slučaj bio još veći, tada bi se još više ukupnog napona  $U_s$  trošilo u neposrednoj blizini uzemljivača, a računao bi se po formuli:

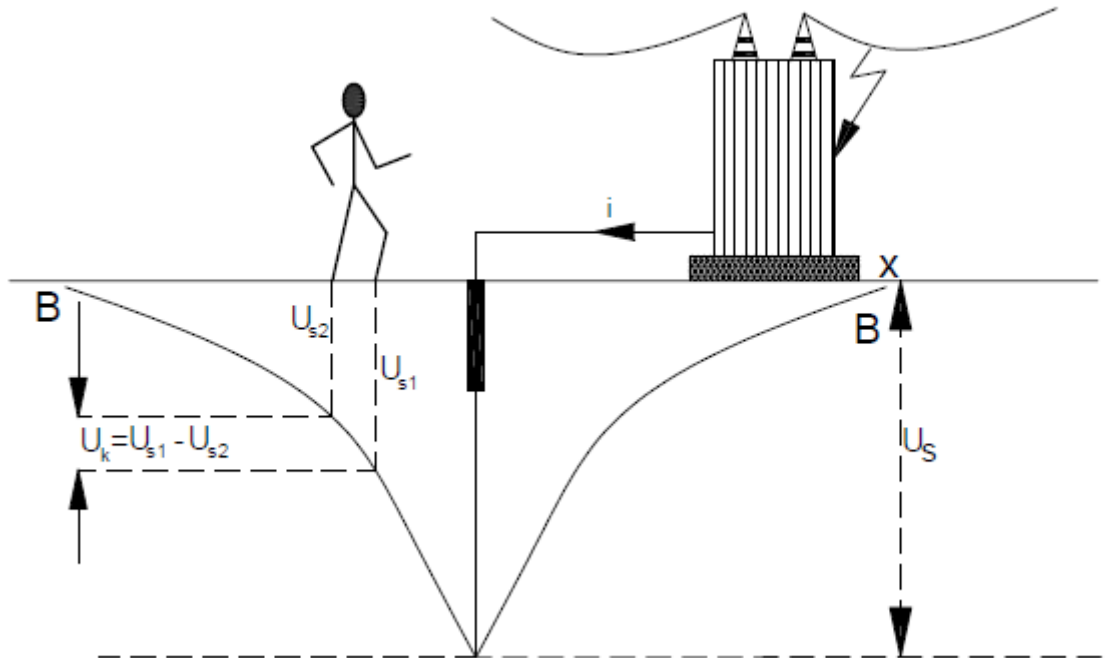
$$U'_d = U_s - U_{s2}$$

Pred uzemljivače se postavlja i dodatni uvjet za još veću sigurnost čovjeka tako da on svojom konstrukcijom i oblikom smanjuje razliku potencijala (napona koraka) između njegovih nogu koja bi se mogla javiti kad on hoda za vrijeme kvara po površini tla. Napon koraka je razlika potencijala na površini zemlje, prikazana je krivuljom B na slici 2.20. Čovjekova lijeva noga je



na potencijalu  $U_{s1}$ , dok je na potencijalu  $U_{s2}$  njegova desna noga, razlika potencijala na kojoj je čovjek (napon koraka) se računa prema izrazu:

$$U_k = U_{s1} - U_{s2}$$



Slika 2.20. Napon koraka i raspodjela potencijal oko uzemljivača

Iz slike 2.20. može se vidjeti da je napon koraka veći što se čovjek više približava uzemljivaču, zbog raspodjele potencijala, tj. razlika potencijala je veća, a time je i napon koraka veći. Više je čimbenika koji utječu na napon dodira i napon koraka kao što su: krivulja raspodjele potencijala, otpor uzemljenja i iznos struje koja teče kroz zemlju. Zato se napon koraka i napon dodira, ako su iznad dopuštenih vrijednosti, mogu smanjiti na dozvoljenu vrijednost tako da se smanji otpor uzemljenja i na taj način se dobije manje strmija krivulja raspodjele potencijala. Otpor uzemljenja nije moguće tako lako smanjiti jer ovisi o obliku, dimenzijama, te broju uzemljivača, ali bitno i o strukturi tla (zemljišta), tj. o specifičnoj otpornosti tla u koje su uzemljivači ukopani [4].

#### Tehnike mjerenja specifičnog otpora

Specifični otpor tla je temeljni ulazni parametar kojeg treba nužno poznavati pri izradi proračuna uzemljenja kod elektroenergetskih objekata. Na osnovu klasifikacije tla (crnica, glina, pijesak, kamen) dobije se gruba procjena specifičnog otpora tla, dok za točniju aproksimaciju treba

napraviti više mjerenja. Otpornost tla se mijenja s dubinom, što je bitno za određivanje model tla (jednoslojno, dvoslojno ili višeslojno). Na rezultate mjerenja specifičnog otpora tla mogu znatno utjecati metalne konstrukcije (vodovodne cijevi i razni drugi metalni dijelovi) koji su ukopani u zemlju kao i meteorološke prilike na području na kojem se vrši mjerenje. Sam postupak mjerenja specifičnog otpora se radi na način da se pusti struja kroz vanjske (strujne) sonde, a na unutarnje (naponske) sonde smještene na istom pravcu mjeri se napon. Pomoću Ohmovog zakona uz poznatu ispitnu struju i izmjereni napon računamo otpor tla  $R$  koji će nam trebati za izračun vrijednosti specifičnog otpora tla [4].

Bitne pretpostavke za točno izvođenje mjerenja:

a) Postavke mjerenja

Primjena tehnike poprečnih paralelnih linija kod mjerenja specifičnog otpora tla se radi tako da se područje istraživanja iscrta paralelnim linijama, gdje se duž svake linije uradi par mjerenja za različite udaljenosti sonde, te se tako sazna kako se sa dubinom mijenja otpornost tla. Mjerenje otpornosti tla duž više linija pokazuje nam kako se ono mijenja širom područja istraživanja. Promjenom udaljenosti između sonde kod mjerenja specifične otpornosti tla oponaša se bušenje, pa se ovakva metoda mjerenja zove geoelektrično sondiranje. Nakon mjerenja u jednom smjeru treba obaviti i mjerenje u smjeru okomitom od prvog i usporediti rezultate. Ukoliko su za iste udaljenosti između sonde, za dva okomita smjera mjerenja, približno slični rezultati, onda imamo horizontalnu slojevitost tla, no ako imamo poprilično različite rezultate mjerenja za iste udaljenosti između sonde za dva okomita smjera, onda imamo vertikalnu slojevitost tla. Ako se cijelo mjerenje pomiče duž nekog smjera, uz jednake udaljenosti između sonde, istraživanjem se mjere uzdužne promjene otpornosti tla, pa se ovakva metoda mjerenja zove geoelektrično profiliranje [4].

b) Otpornost kontakata

Kod kamenitog tla velike otpornosti pri većim udaljenostima između sonde može se javiti problem ostvarivanja kontakta pri zabijanju strujne sonde u zemlju, dolazi do stvaranja zračnog raspora. U tom slučaju bitno je zabiti strujne sonde što dublje ili tlo oko sonde natopiti slanom vodom i tako ostvariti bolji kontakt sonde i okolnog tla ili pak paralelno dodati još sonde [4].

### c) Udaljenosti sonde

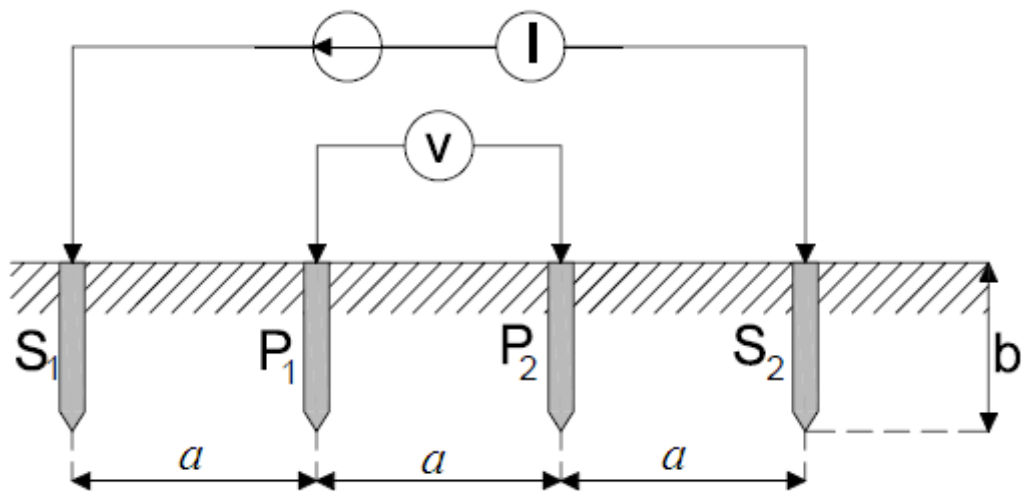
Udaljenosti između sonde kreću se od manjih ( $< 1m$ ), kojim se određuje otpornost gornjih slojeva tla bitna za računanje napona dodira i napona koraka, pa do većih udaljenosti (većih od dijagonale ili promjera uzemljivača) čime se određuje otpornost dubljih slojeva zemlje bitnih za otpor rasprostiranja. Problem mjerenja s vrlo velikim udaljenostima između sonde je u maloj rezoluciji instrumenta i fizičkom ograničenju lokacije, jer ako nema prostora za veće razmake onda se pri mjerenju otpornosti dubljih slojeva tla unosi značajna pogreška [4].

### d) Dodatne preporuke

Mjerni instrumenti i oprema trebaju biti kalibrirana i odgovarajuće podešena. Osobama koje vrše samo mjerenje treba omogućiti grafički prikaz udaljenosti između sonde i otpornosti tla, jer tako mogu odmah uočiti nepravilnosti tj. velika odstupanja i identificirati problematično područje [4].

## 2.12. Metode mjerenja specifičnog otpora tla

### 2.12.1. Wennerova metoda mjerenja specifičnog otpora tla



Slika 2.21. Shema Wennerove metode mjerenja specifičnog otpora tla

Slika 2.21. prikazuje shemu Wennerove metode mjerenja specifičnog otpora tla, koja je najčešće korištena metoda mjerenja specifičnog otpora tla. Ova metoda upotrebljava četiri sonde (dva para), koje se zabijaju u zemlju na jednaku dubinu  $b$ , smještenih duž istog smjera, s jednakim međusobnim razmakom  $a$ . Vanjski par sonde se upotrebljava kao strujne ( $S_1, S_2$ ), dok unutarnji par predstavlja naponske ili potencijalne sonde ( $P_1, P_2$ ). Preko vanjskih (strujnih) sonde tj. elektrode  $S_1$  i  $S_2$  pušta se ispitna izmjenična struja  $I$ , nakon čega se među njima javi razlika

potencijala koju mjeri voltmetar priključen na naponske sonde P<sub>1</sub> i P<sub>2</sub>, koji ima veliki unutarnji otpor, zbog što točnijeg mjerenja. Ohmovim zakonom uz poznatu ispitnu struju i dobiveni napon s voltmetra računamo otpor tla R koji nam je potreban za izračun vrijednosti specifičnog otpora tla. Korištenjem Wennerove metode prividni specifični otpor tla se računa prema izrazu:

$$\rho_a = \frac{4 \cdot \pi \cdot a \cdot R}{1 + \frac{2 \cdot \pi}{\sqrt{a^2 + 4 \cdot b^2}} - \frac{a}{\sqrt{a^2 + b^2}}}$$

gdje je:  $\rho_a$  - prividni specifični otpor tla [ $\Omega\text{m}$ ]

$a$  - međusobni razmak između sondi [m]

$b$  - dubina zabijanja sondi [m]

R - računski dobiven otpor [ $\Omega$ ] (omjer izmjenog napona U i ispitne struje I).

U slučaju da je razmak  $a$  među sondama veći od dubine  $b$  na koju se zabijaju sonde ( $a > 20b$ ), onda se za prividni specifični otpor može upotrijebiti skraćeni izraz:

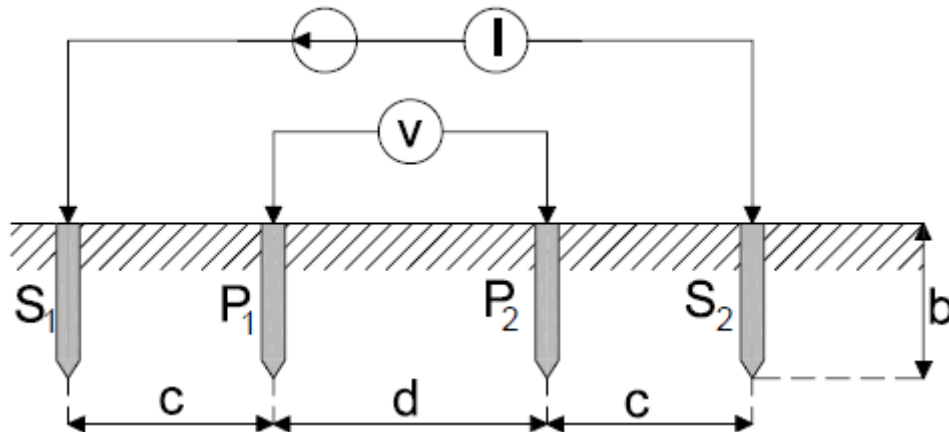
$$\rho_a = 2 \cdot \pi \cdot a \cdot R$$

Ako je udaljenost između sondi veća, veće je i tlo koje je obuhvaćeno mjerenjem tj. njegov volumen, a time je i dubina tla veća koja je obuhvaćena u mjerenju. Vrijednost specifičnog (prividnog) otpora koja se dobije je u biti prosječna ili srednja vrijednost specifičnog otpora za volumen tla koji ide od površine pa do dubine koja je jednakog razmaka  $a$  između sondi.

Prednost ove metode je u omjeru dobivenog napona na potencijalnim sondama po jedinici ispitne struje na vanjskim (strujnim) sondama, pa je ona ujedno i najviše korištena metoda mjerenja specifičnog otpora tla.

Wennerova metoda ima nedostatak u tome da treba dosta vremena za provesti mjerenje, svako novo mjerenje zahtjeva premještanje sondi, a u slučaju većih udaljenosti između sondi, potrebni su duži kabeli za strujne i naponske sonde, a i puno više vremena za razmještanje sondi. Kod Wennerove metode kad su sonde na velikim međusobnim razmacima potencijal na unutarnjim (potencijalnim) sondama ima malu vrijednost, a to onda traži veću osjetljivost instrumenta za mjerenje i time preciznost samog mjerenja postaje upitna [4].

### 2.12.2. Schlumbergerova metoda



Slika 2.22. Shema Schlumbergerove metode mjerenja specifičnog otpora tla

Na slici 2.22. prikazana je shema Schlumbergerove metode mjerenja specifičnog otpora tla, koja isto tako upotrebljava četiri sonde (elektrode), koje se zabiju u zemlju na istu dubinu  $b$ , duž istog smjera, ali s različitim razmacima između sondi. Naočigled, Wennerova i Schlumbergerova metoda su dosta slične, razlika je u razmještanju sondi, unutarnje (naponske ili potencijalne) sonde  $P_1$  i  $P_2$  su na udaljenosti  $d$ , i primaknute su više vanjskim (strujnim) sondama  $S_1$ ,  $S_2$  koje su na udaljenosti  $c$  od potencijalnih sondi. Ako bi pomicali unutarnje (potencijalne) sonde  $P_1$  i  $P_2$  bliže vanjskim (strujnim) sondama  $S_1$  i  $S_2$ , vrijednost potencijala bi se povećala, a osjetljivost instrumenta smanjila, time bi dobili preciznije mjerenje. Blizina strujnih i potencijalnih sondi, kao i veća razlika potencijala između potencijalnih sondi su karakteristične za ovu metodu koja rješava problem Wennerove metode (gdje se kod većih udaljenosti među sondama na potencijalnim sondama javlja manji iznos potencijala što zahtjeva veću osjetljivost mjernog instrumenta). Za slučaj da je dubina zabijanja sondi  $b$  mala u odnosu na udaljenosti  $c$  i  $d$ , prividni specifični otpor tla kod Schlumbergerove metode računa se prema izrazu:

$$\rho_a = \pi \cdot \frac{c \cdot (c + d)}{d} \cdot R$$

gdje je:  $\rho_a$  - prividni specifični otpor tla [ $\Omega\text{m}$ ]

$b$  - dubina zabijanja sondi [m]

$c$  - udaljenost između strujnih i naponskih sondi [m]

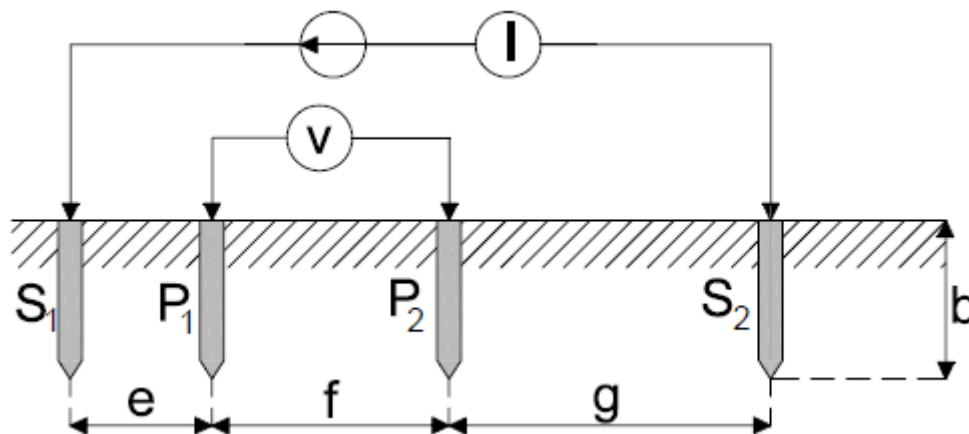
$d$  - udaljenost između naponskih sondi [m]

$R$  - računski dobiven otpor [ $\Omega$ ] (omjer izmjerene napona  $U$  i ispitne struje  $I$ ).

Prednost Schlumbergerove metode je da za svako pojedino mjerenje ne treba micati sve četiri sonde, već se četiri do pet puta pomiču samo strujne (vanjske) sonde  $S_1$  i  $S_2$  za svako micanje (potencijalnih) unutarnjih sondi, što ovu metodu čini bržom od Wennerove. Schlumbergerova metoda je bolja za mjerenja specifičnog otpora tla dubljih slojeva od Wennerove metode.

Nedostatak Schlumbergerove metode u odnosu na Wennerovu je kompleksnija obrada rezultata mjerenja kao i duži kabeli za vanjske (strujne) sonde [4].

### 2.12.3. Opća metoda mjerenja specifičnog otpora tla



Slika 2.23. Shema opće metode mjerenja specifičnog otpora tla

Slika 2.23. prikazuje shemu opće metode mjerenja specifičnog otpora tla koja se upotrebljava u slučaju teških uvjeta i nepristupačnosti tla na samom mjernom mjestu, te nemogućnosti postavljanja simetričnosti između sondi koje zahtjeva Wennerova i Schlumbergerova metoda. Kod ove metode razmak između sondi je različit, a to se nadomješta pomoću faktora  $K$  koji je u ovisnosti o geometriji (rasporedu) sondi [4].

Prividni specifični otpor tla kod opće metode mjerenja računa se prema izrazu:

$$\rho_a = 2 \cdot \pi \cdot \frac{1}{K} \cdot R$$

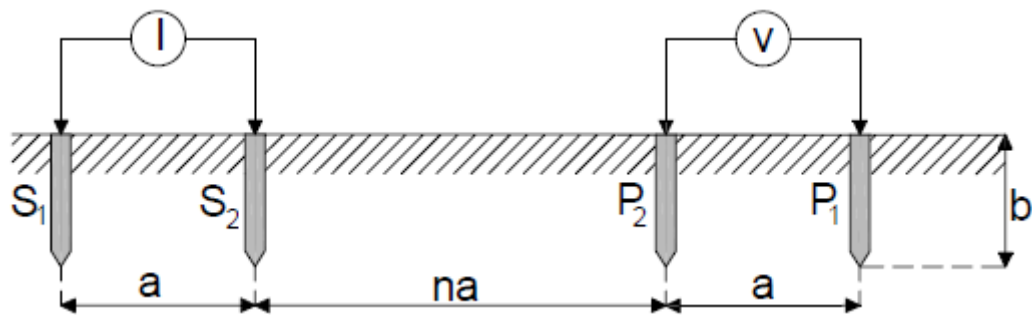
gdje je:  $\rho_a$  - prividni specifični otpor tla [ $\Omega\text{m}$ ]

$R$  - računski dobiven otpor [ $\Omega$ ] (omjer izmjerene napona  $U$  i ispitne struje  $I$ )

$K$  - faktor ovisan o geometriji sondi [4].

$$K = \left[ \frac{1}{e} + \frac{1}{g} - \frac{1}{e+f} - \frac{1}{g+f} \right]$$

#### 2.12.4. Dipol-dipol metoda



Slika 2.24. Shema Dipol-dipol metode mjerenja specifičnog otpora tla

Mjerenje specifičnog otpora tla pomoću Dipol-dipol metode prikazano je na slici 2.24., ovdje se također koriste dvije strujne i dvije naponske (potencijalne) sonde. Dipol se zovu sonde koje se stavljaju relativno blizu jedna drugoj, dok suprotno od toga bipol nazivamo sonde postavljene na veću međusobnu udaljenost. Kod ove metode je specifično i bitno da su udaljenosti  $a$  između dvije potencijalne  $P_1$  i  $P_2$  kao i dvije strujne sonde  $S_1$  i  $S_2$  jednake, a udaljenost između strujnih i naponskih sondi je definirana umnoškom cijelog broja  $n$  i udaljenosti  $a$  [4].

Prividni specifični otpor tla kod Dipol-dipol metode mjerenja računa se prema izrazu:

$$\rho_a = \pi \cdot a \cdot n \cdot (n + 1) \cdot (n + 2) \cdot R$$

gdje je:  $\rho_a$  - prividni specifični otpor tla [ $\Omega\text{m}$ ]

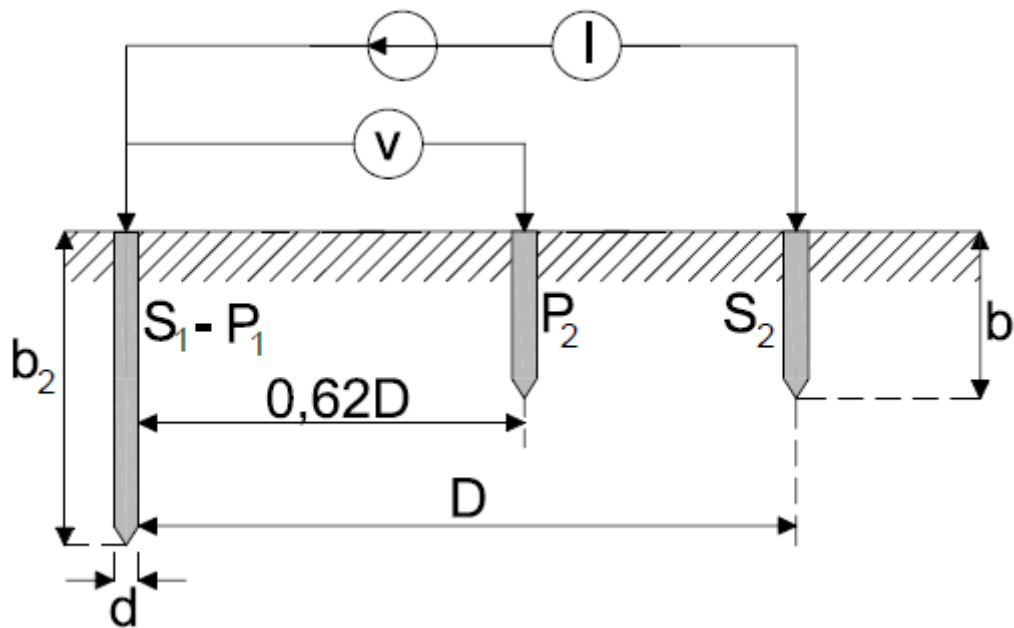
$a$  – udaljenost između dvije naponske i dvije strujne sonde [m]

$n$  – cijeli broj

$R$  - računski dobiven otpor [ $\Omega$ ] (omjer izmjerene napona  $U$  i ispitne struje  $I$ ).

Prednost ove metode je u samom mjerenju koje je jednostavnije zbog potrebnih kraćih kabela, ali zbog velikih generatora potrebnih za proizvodnju ispitne struje kod mjerenja za veće dubine tla se i nije pokazala kao opravdana [4].

### 2.12.5. Metoda 3 sonde mjerenja specifičnog otpora tla



Slika 2.25. Shema metode tri sonde mjerenja specifičnog otpora tla

Na slici 2.25. prikazana je shema metode tri sonde mjerenja specifičnog otpora tla, koja za razliku od prethodno opisanih metoda upotrebljava tri umjesto četiri sonde. Ispitna sonda  $S_1-P_1$ , promjera  $d$ , zabije se dublje u zemlju (na dubinu  $b_2$ ) od ostale dvije sonde, naponske  $P_2$  i strujne  $S_2$ , koje se postave duž jednakog smjera na plicu dubinu  $b$ . Ova metoda je specifična što ispitna sonda ima dvostruku ulogu, upotrebljava se i kao strujna i kao naponska sonda. Udaljenost između strujne sonde  $S_2$  i ispitne sonde  $S_1-P_1$  iznosi  $D$ , dok je udaljenost između naponske  $P_2$  i ispitne sonde  $S_1-P_1$  je  $0,62D$ .

Prividni specifični otpor tla kod metode tri sonde mjerenja računa se prema izrazu:

$$\rho_a = \frac{2 \cdot \pi \cdot b_2}{\ln\left(\frac{8 \cdot b_2}{d}\right) - 1} \cdot R$$

gdje je:  $\rho_a$  - prividni specifični otpor tla [ $\Omega\text{m}$ ]

$b_2$  - dubina ispitne sonde  $S_1-P_1$  [m]

$d$  - promjer ispitne sonde  $S_1-P_1$  [m]

$D$  - udaljenost između strujne sonde  $S_2$  i ispitne sonde  $S_1-P_1$  [m]

$R$  - računski dobiven otpor [ $\Omega$ ] (omjer izmjerene napona  $U$  i ispitne struje  $I$ ) [4].



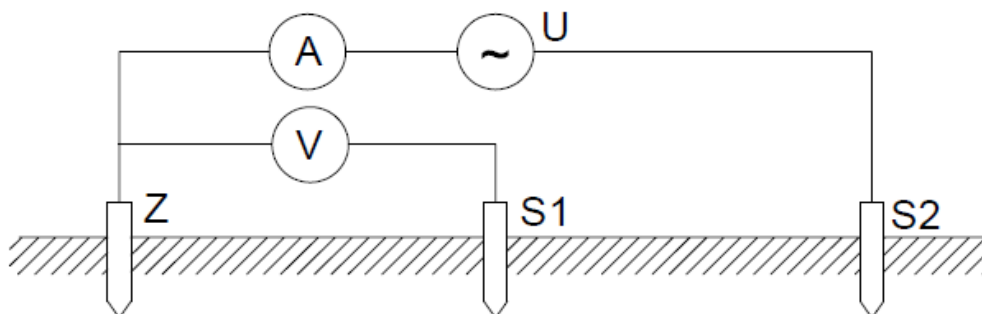
Metoda tri sonde mjerenja specifičnog otpora tla ima prednost u odnosu na prethodne metode što kod nje ne moramo razmještati sonde. Dok se nedostatak ogleda u teoretskoj pretpostavki da je tlo homogeno, što u praksi često nije slučaj, kao i kod zabijanja ispitne sonde u tlo na većim dubinama zbog vibracija ili tvrdih slojeva tla (kamen) dolazi do lošijeg kontakta s tlom, a samim tim i pogrešnih rezultata mjerenja specifičnog otpora tla [4].

### 3. OPIS METODA MJERENJA OTPORA UZEMLJENJA

#### 3.1. Princip mjerenja

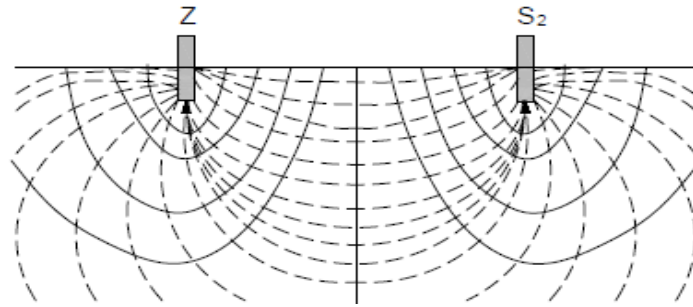
Zakonski propisi nalažu da kućišta svih električnih uređaja i metalni dijelovi elektroenergetskih postrojenja budu uzemljena, tako da u slučaju bilo kvara ili vanjskog utjecaja ne bude ugrožen život i zdravlje osoba koje se služe tim napravama ili se kreću tim elektroenergetskim postrojenjima. Nakon postavljanja uzemljivača zbog konstantne kontrole sigurnosti, najprije zbog ljudi ali i manjeg rizika za nastanak štete, otpor uzemljenja je potrebno redovno periodički provjeravati i mjeriti. Protokom vremena uzemljivači se mogu fizički oštetiti ili zbog kiselosti tla korodirati i time umanjiti im funkciju tj. povećati otpor uzemljenja. Koroziju kod uzemljivača možemo umanjiti ili skoro spriječiti tako što uzemljivače radimo od materijala koji su pogodni za tu vrstu namjene. Pri projektiranju uzemljivača bitno je što više smanjiti otpor cjelokupnog uzemljivačkog sustava. Također je bitno izvršiti mjerenje otpora uzemljenja nakon što se samo uzemljenje izvede, jer treba utvrditi da li uzemljenje zadovoljava svoju svrhu, ali je isto tako važno u daljnjoj eksploataciji kontinuirano pratiti i mjeriti otpor uzemljivačkog sustava.

Princip mjerenja otpora uzemljenja se zasniva na Ohmovom zakonu. Na uzemljivač Z se priključi izmjenični napon mrežne frekvencije, kroz koji poteče određena ispitna struja koja izazove pad napona koji se mjeri voltmetrom priključenim na naponsku sondu S<sub>1</sub>, prikazano na slici 3.1.[5].



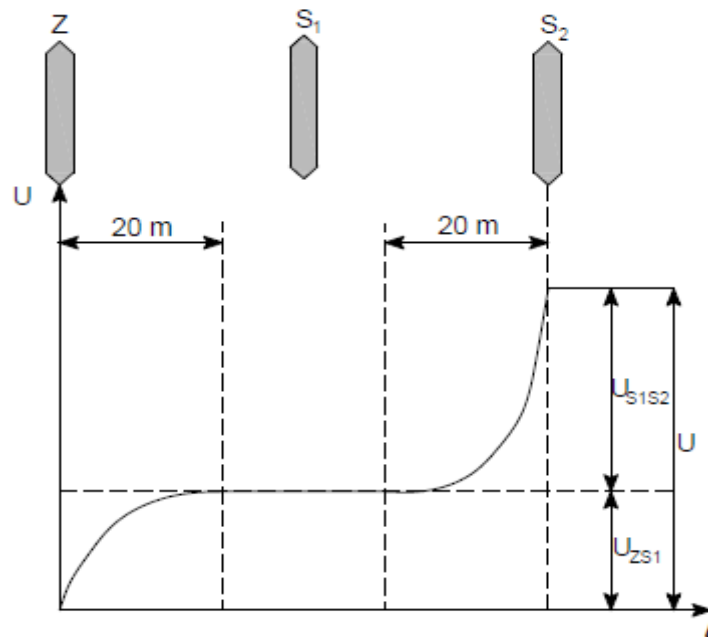
Slika 3.1. Mjerenje otpora uzemljenja strujno naponskom metodom [5]

Pad napona između uzemljivača je nejednoliko raspoređen. Iz uzemljivača Z struja se rasprostire u svim pravcima (slika 3.2.). po okolnom tlu, pa se opet sjedini prilikom približavanja uzemljivaču S<sub>2</sub>. Neposredno blizu uzemljivača struja ima mali presjek, dok treba savladati veliki otpor, pa se tu javlja veliki pad napona, dok je u sredini između uzemljivača pad napona malog iznosa, jer tu struja ima veliki presjek i savladava mali otpor [5].



Slika 3.2. Raspored strujnica i ekvipotencijalnih ploha između uzemljivača i sonde [5]

Tako da je napon koji je narinut na uzemljivače duž putanje između uzemljivača nejednoliko raspoređen, tj. u samoj blizini uzemljivača postoji veliki pad napona, dok u sredini pada napona skoro i nema. Slika 3.3. prikazuje raspored napona između uzemljivača Z i sonde S<sub>2</sub> [5].



Slika 3.3. Raspored pada napona između uzemljivača i pomoćni sonde [5]

Naponski lijevak je područje oko uzemljivača na kojem se javlja najveći pad napona. O veličini uzemljivača ovisi veličina naponskog lijevka, polumjer kod malih uzemljivača je oko 5 metara. Raspodjela napona, tj. napon ( $U_{ZS1}$ ) između uzemljivača i pojedinih točaka, mjeri se voltmetrom koji ima veliki unutarnji otpor, a priključuje se jednom stezaljkom na uzemljivač Z, a drugom na sondu S<sub>1</sub> kao što je prikazano na slici 3.1. [5].

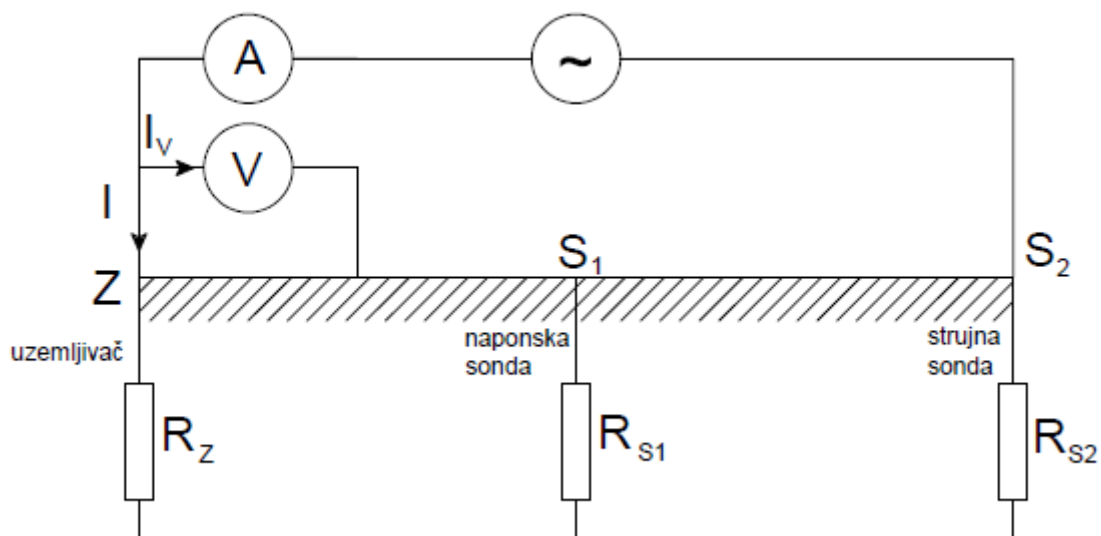
Mjerenje otpora uzemljenja se radi na način da se izmjeri otpor između uzemljivača Z i okolnog tla koje je izvan potencijalnog lijevka. Kod uzemljivača se praktički cjelokupan otpor uzemljenja koncentrira neposredno blizu samog uzemljivača. Za neposredno mjerenje otpora uzemljenja uzemljivača, čiji se otpor treba periodički kontrolirati, ne koristi se samo zemlju, već se u tu svrhu postavlja pomoćni uzemljivač i tako mjeri otpor uzemljenja između kontroliranog i pomoćnog uzemljivača. Taj pomoćni uzemljivač treba postaviti minimalno za dvostruki polumjer naponskog lijevka, za manje uzemljivače bar 10 m, da ne bi došlo do preklapanja naponskih lijevaka, što bi onda prouzročilo pogrešne rezultate mjerenja. Razmak između sonde se preporučuje da bude na udaljenosti 15 do 20 m [5].

Za ispravno mjerenje otpora uzemljenja treba osigurati sljedeće uvjete:

- dovoljno snažan izvor izmjeničnog napona,
- udaljenost pomoćnog uzemljivača (strujne sonde) od mjenenog uzemljivača treba biti najmanje pet puta veća od najveće duljine mjenenog uzemljivača,
- voltmetar koji mjeri napon između naponske sonde i mjenenog uzemljivača treba imati veliki unutarnji otpor (min. deset puta veći od otpora rasprostiranja sonde), najčešće  $1000 \Omega$  [4].

### 3.2. Mjerenje otpora uzemljenja U-I metodom

Na slici 3.4. prikazana je shema mjerenja otpora uzemljenja U-I metodom, koje se provodi na način da se kroz uzemljivač pusti ispitna struja poznatog iznosa, a voltmetrom se izmjeri pad koji stvara ta struja. Struja koja teče kroz oba uzemljivača mjeri se ampermetrom, dok se voltmetrom velikog unutarnjeg otpora mjeri napon između uzemljivača i okolne zemlje [6].



Slika 3.4. Nadomjesna shema mjerenja otpora uzemljenja U-I metodom

Oznaka  $Z$  predstavlja uzemljivač, oznaka  $S_1$  predstavlja pomoćnu naponsku sondu, dok oznaka  $S_2$  se odnosi na pomoćnu strujnu sondu. Ako voltmetar priključimo između mjerenog uzemljivača  $Z$  i pomoćne naponske sonde  $S_1$ , izmjerit ćemo napon  $U_{ZS1}$ , te uz poznatu ispitnu struju  $I$  koja teče kroz uzemljivače, možemo izračunati otpor uzemljivača po Ohmovom zakonu:

$$R_Z = \frac{U_{ZS1}}{I}$$

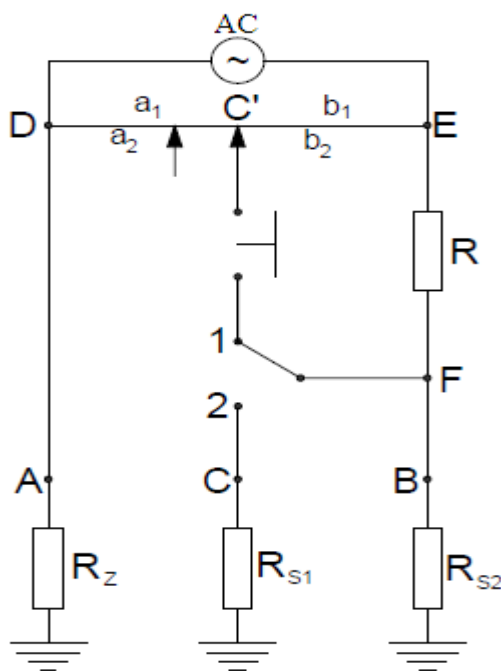
gdje je:  $R_Z$  - otpor uzemljivača  $Z$  [ $\Omega$ ],

$U_{ZS1}$  - napon između mjerenog uzemljivača  $Z$  i pomoćne naponske sonde  $S_1$  [V].

Ova U-I metoda se rijetko upotrebljava za mjerenje otpora uzemljivača male prostranosti, dok je vrlo značajna kod mjerenja za velike površinske uzemljivače koji se nalaze u elektranama ili većim transformatorskim stanicama, čiji je otpor uzemljenja malog iznosa. Pomoćne sonde treba postaviti najmanje za dvostruki polumjer naponskog lijevka, da ne dođe do preklapanja naponskih lijevaka, tj. na dovoljan razmak tako da gustoća struje ne utječe na rezultat mjerenja. Naročito treba voditi računa pri mjerenja otpora uzemljenja kod velikih površinskih uzemljivača na promjer naponskog lijevka koji može iznositi od par stotina pa čak i preko tisuću metara, pa stoga sonde treba staviti dovoljno daleko. Uobičajeni razmak između sondi se preporučuje da bude na udaljenosti od 15 do 20 metara [6].

### 3.3. Wiechertova metoda mjerenja otpora uzemljenja

Wiechertova metoda mjerenja otpora uzemljenja prikazana je na slici 3.5., to je mosna metoda i analogna je Wheatstoneovom mostu s mjernom žicom.



Slika 3.5. Shema Wiechertove metode mjerenja otpora uzemljenja

Ova metoda omogućava preciznije mjerenje otpora uzemljenja od U-I metode, nije baš praktična jer se vrše dva mjerenja jedno za drugim, a na kraju se još mora otpor uzemljenja računski dobiti. Za prvo mjerenje ako je sklopka u položaju „1“, na mjernoj žici nađemo ravnotežnu točku C' istog potencijala kao i točka F. U tom slučaju, kao što je vidljivo iz slike 3.5., otpor uzemljivača  $R_Z$  i otpor pomoćnog uzemljivača  $R_{S2}$  su u jednoj grani mosta, te onda vrijedi omjer [6]:

$$\frac{R_Z + R_{S2}}{R} = \frac{a_1}{b_1} = \alpha_1$$

gdje je:  $R$  - otpor usporednog otpornika [ $\Omega$ ],

$\frac{a_1}{b_1}$  - omjer duljina na mjernoj žici koju klizač u točki C' dijeli na dva dijela (1. mjerenje).

Za drugo mjerenje ako je sklopka u položaju „2“, otpor usporednog otpornika  $R$  i otpor pomoćnog uzemljivača  $R_{S2}$  su u seriji u jednoj grani, te se tada dobije novi omjer:

$$\frac{R_Z}{R + R_{S2}} = \frac{a_2}{b_2} = \alpha_2$$

gdje je:  $\frac{a_2}{b_2}$  - omjer duljina na mjernoj žici koju klizač u točki C' dijeli na dva dijela (2. mjerenje).

Rješavanjem ovih dviju jednadžbi dobije se izraz za  $R_Z$  - otpor uzemljenja uzemljivača  $Z$  [6]:

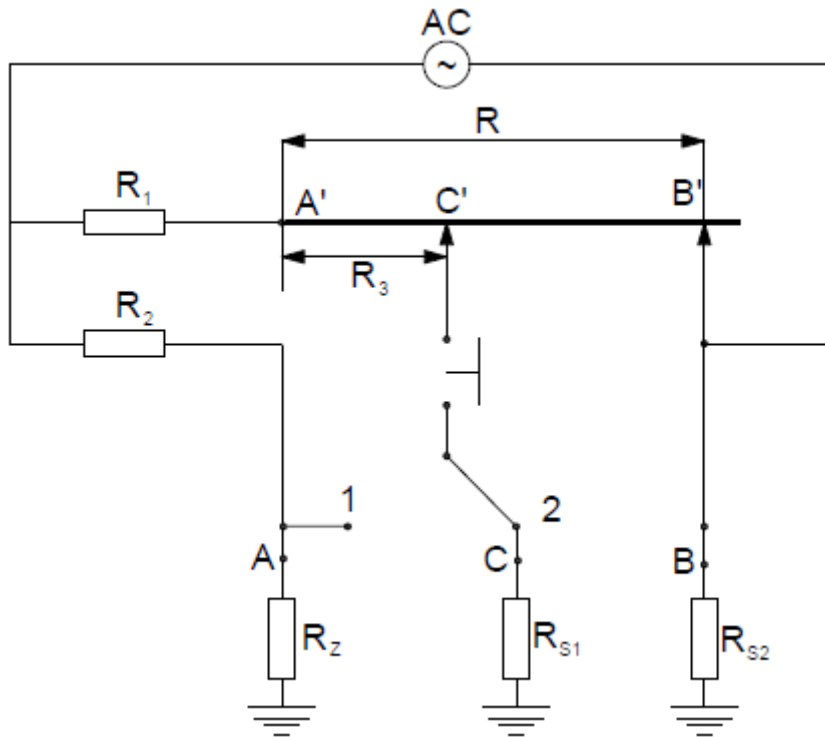
$$R_Z = R \cdot \alpha_2 \cdot \frac{1 + \alpha_1}{1 + \alpha_2}$$

Omjer  $\frac{a_1}{b_1}$  je zamijenjen s  $\alpha_1$ , a omjer  $\frac{a_2}{b_2}$  sa  $\alpha_2$  radi što bolje preglednosti jednadžbe.

Wiechertova metoda daje točnije mjerenje od U-I metode mjerenja otpora uzemljenja, zato što je sonda u ravnoteži bez struje i njen otpor uzemljenja ne utječe na mjerenje. Ova metoda zahtjeva dva mjerenja i nije baš praktična, jer se krajnji rezultat dobije računskim putem.

### 3.4. Stösselova metoda mjerenja otpora uzemljenja

Slika 3.6. prikazuje shemu spoja Stösselove metode mjerenja otpora uzemljenja, to je također mosna metoda koja isto zahtjeva dva mjerenja kao i Wiechertova metoda, ali rezultat se dobije bez zasebnog računanja.



Slika 3.6. Shemu spoja Stösselove metode mjerenja otpora uzemljenja [6]

Ovdje se glavni izmjenični krug zatvara preko otpornika  $R_2$ , otpora uzemljivača  $R_Z$ , zemlje i otpora pomoćnog uzemljivača  $R_{S2}$ , dok je paralelno spojen otpornik  $R_1$  i potencijetar s mjernom žicom.

U prvom mjerenju se sklopka stavi u položaj „1“, klizač  $C'$  se na mjernoj žici pomakne do točke  $A'$ , onda se mijenja položaj klizača  $B'$  sve dok ne bude most u ravnoteži, pa vrijedi omjer [6]:

$$\frac{R_1}{R_2} = \frac{R}{R_Z + R_{S2}}$$

gdje je:  $R_Z$  - otpor uzemljivača  $Z$  [ $\Omega$ ],

$R_{S2}$  – otpor uzemljenja pomoćnog uzemljivača  $S_2$  [ $\Omega$ ].

Nakon prvog mjerenja klizač  $B'$  ostaje na tom mjestu, a preklopka se postavi u položaj „2“, pa klizač  $C'$  mičemo sve dok se ne dobije ravnotež u mostu nove kombinacije otpora i onda vrijedi:

$$\frac{R_1 + R_3}{R_2 + R_Z} = \frac{R - R_3}{R_{S2}}$$

Iz prethodnih jednadžbi dobijemo izraz za otpor uzemljivača  $R_Z$ :

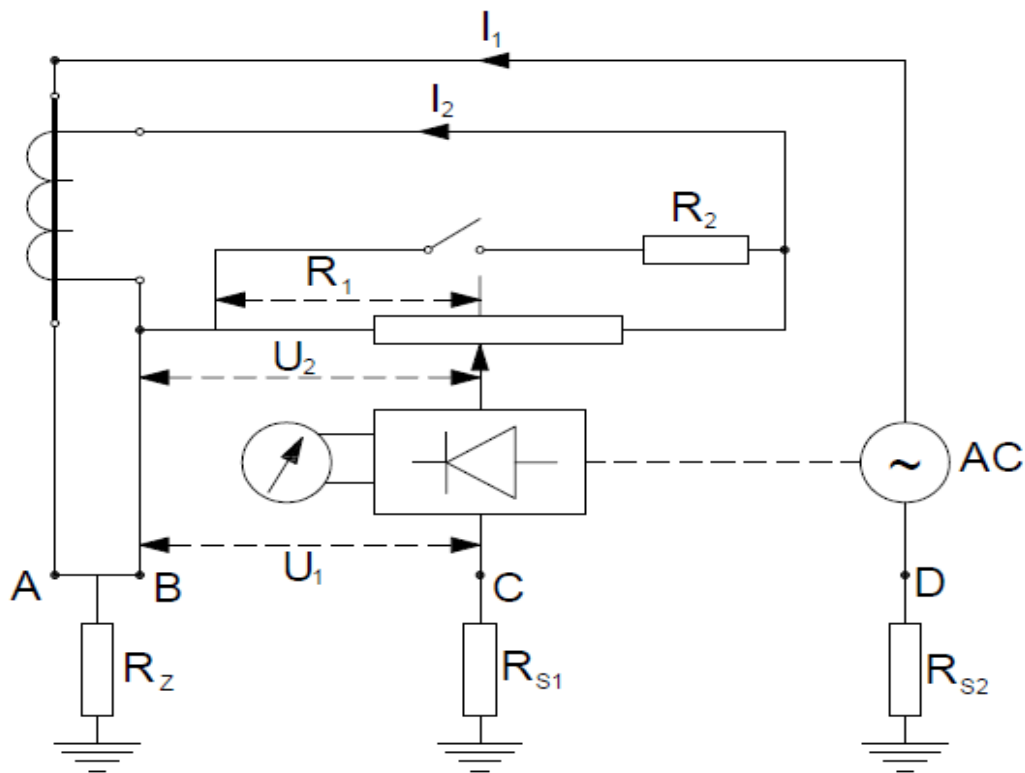
$$R_Z = R_3 \cdot \frac{R_2}{R_1}$$

Ako je skala mjerne žice baždarena u ohmima, te ako su otpori  $R_1$  i  $R_2$  istog iznosa, onda se direktno može očitati otpor uzemljenja uzemljivača  $R_Z$ . Promjenom omjera  $R_2/R_1$  mijenja se mjerni opseg (npr: ako je  $R_2/R_1 = 10$ , otpor uzemljenja uzemljivača  $R_Z$  se dobije tako da se iznos koji se očita na mornoj žici pomnoži sa 10) [6].

Na kraju treba napomenuti da ova Stösselova metoda za mjerenja otpora uzemljenja je puno točnija od Nippoldove metode jer u rezultat ne ulazi otpor sonde  $R_{S1}$  i  $R_{S2}$ .

### 3.5. Behrendova metoda mjerenja otpora uzemljenja

Slika 3.7. prikazuje shemu spoja Behrendove metode mjerenja otpora uzemljenja koja je specifična jer zahtjeva samo jedno mjerenje.



Slika 3.7. Shema spoja Behrendove metode mjerenja otpora uzemljenja [6]

Za ovu metodu mjerenja treba imati izvor napajanja (ručni generator), strujni transformator, nulinstrument, dvije pomoćne sonde i uzemljivač. Izmjenična struja  $I_1$  koja se dobije iz izmjeničnog izvora napajanja teče kroz primarni namot strujnog transformatora, ispitivani uzemljivač  $Z$  i pomoćnu sondu  $S_2$ . Inducirana struja  $I_2$  teče kroz sekundar strujnog transformatora i u stalnom je omjeru sa strujom  $I_1$ . Ako je napon  $U_1$  između uzemljivača  $Z$  kojeg ispitujemo i pomoćne sonde  $S_1$  izjednačen s padom napona  $U_2$  na otporu  $R_1$ , tj. dijelu klizne žice, nulinstrument neće pokazivati otklon kazaljke, te tada vrijedi:

$$I_1 \cdot R_Z = I_2 \cdot R_1$$

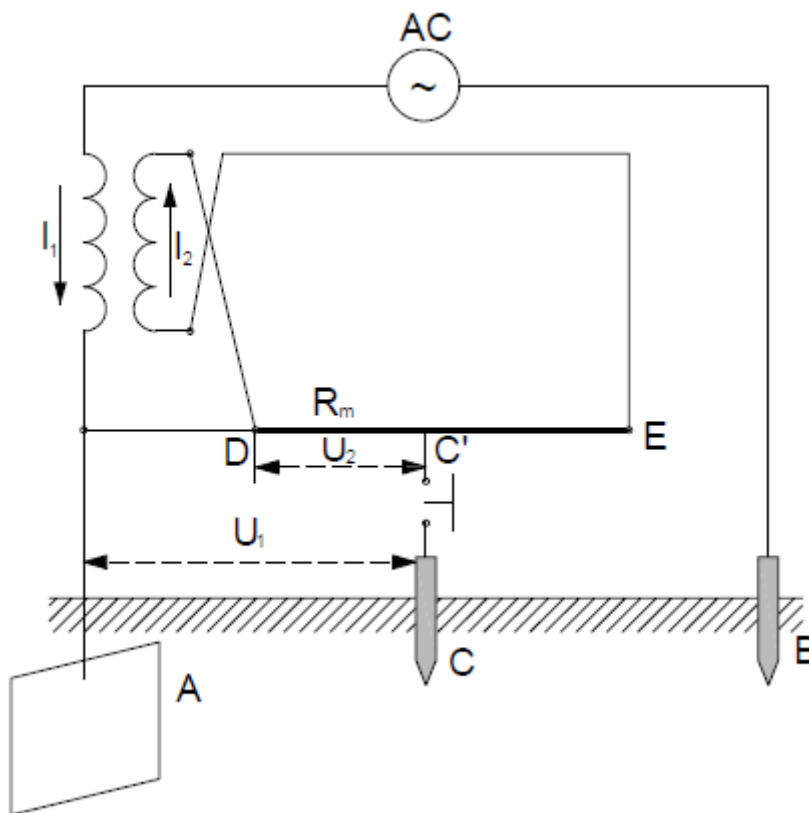
Pošto je omjer struja  $I_2/I_1 = k$ , tj. konstantan, onda dolazimo do relacije:

$$R_Z = k \cdot R_1$$

Vrijednost izmjerenog otpora uzemljenja se direktno može očitati na skali klizne žice, a otporom  $R_2$  koji je paralelno spojen s kliznom žicom vrši se izmjena mjernog opsega.

Na rezultat mjerenja ne utječu lutajuće struje, zato što je kao nulinstrument korišten sustav s pomičnim svitkom i mehaničkim ispravljачem povezanim s osovinom ručnog generatora. Današnje izvedbe koriste umjesto ručnog generatora elektroničke sklopove koji napon dobivaju iz džepne baterije i pretvaraju u izmjenični pravokutni napon frekvencije od 108 Hz da bi lakše izbjegli utjecaj lutajućih struja iz industrijskih pogona [6].

Slika 3.8. prikazuje Behrendovu kompenzacijsku metodu mjerenja otpora uzemljenja, koja zahtjeva također samo jedno mjerenje, danas se najčešće koristi, a i po njoj radi većina tvorničkih uređaja za mjerenje otpora uzemljenja.



Slika 3.8. Behrendova kompenzacijska metoda mjerenja otpora uzemljenja [6]

Primarni strujni krug napajan izmjeničnom strujom ima transformator s prijenosnim omjerom 1, ispitivani uzemljivač A, čiji otpor mjerimo i pomoćni uzemljivač (sondu) B. Sekundarni strujni krug transformatora je ustvari pomoćni strujni krug kompenzatora, a sadrži poredbeni otpornik koji ima oblik mjerne žice (DE). Nulinstrument je slušalica ili instrument s pomičnim svitkom i



poluvodičkim ispravljačem, priključen između pomoćne sonde C i klizača C'. U samom postupku mjerenja klizač C' se pomiče po mjernoj žici sve dok se ne dobije nula. U ravnotežnom stanju je  $U_1 = U_2$ , tj. napon  $U_1$  je između uzemljivača A i pomoćne sonde C jednak naponu  $U_2$  na pripadajućem dijelu mjerne žice, onda između točkica C' i C nema razlike potencijala, odnosno u slušalici nema zvuka, jer je ista bez struje. Dok struja  $I_1$  teče primarnim strujnim krugom, kroz sekundarni strujni krug teče struja  $I_2$ , tada u ravnotežnom stanju vrijedi [6]:

$$I_1 \cdot R_A = I_2 \cdot R_m$$

gdje je:  $R_A$  – otpor uzemljenja uzemljivača A [ $\Omega$ ],

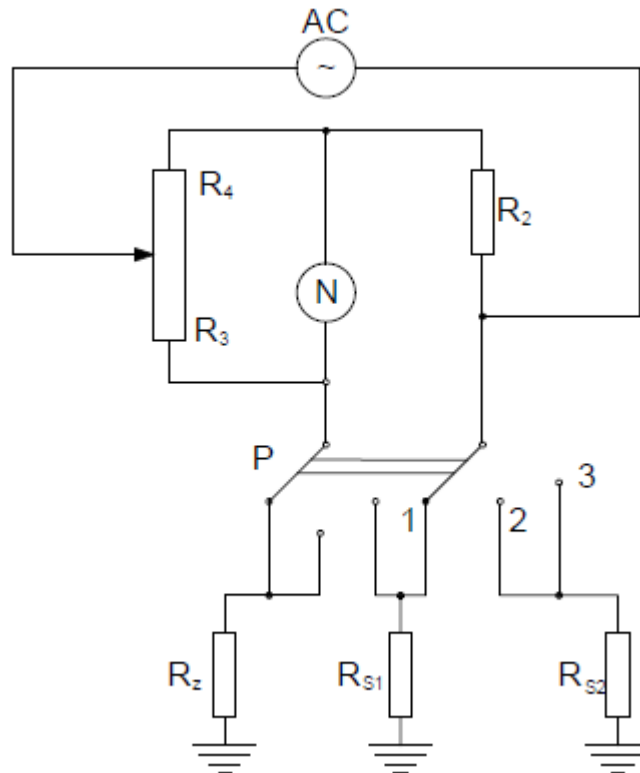
$R_m$  – otpor mjerne žice između klizača C' i točke D [ $\Omega$ ].

Pošto je  $I_1 = I_2$ , uz iste napone  $U_1 = U_2$  vrijedi da je  $R_A = R_m$ , odnosno, mjereni otpor uzemljenja uzemljivača A jednak je otporu čiji iznos očitamo na mjernoj žici. Behrendova kompenzacijska metoda ne uzima u obzir otpor pomoćne sonde C kao ni otpor pomoćnog uzemljivača B u jednadžbi. Otpor pomoćnog uzemljivača B utječe samo na jakost struje u primarnom strujnom krugu, a time onda i na osjetljivost cijelog uređaja, dok se otpor sonde C ne koristi uopće, jer u ravnotežnom stanju sonda C je bez struje.

Promjena mjernog opsega se vrši tako što se koristi strujni transformator s više prijenosnih omjera, tj. s par odvojaka, pa se tako dobiju odnosi struja  $I_1 = 0,1 \cdot I_2$  ili  $I_1 = 10 \cdot I_2$  i analognu tomu dobijemo da je  $R_A = 0,1 \cdot R_m$ , tj.  $R_A = 10 \cdot R_m$ . Drugi način promjene mjernog opsega je da se paralelno mjernom otporniku (DE) doda otpor [6].

### 3.6. Nippoldova metoda mjerenja otpora uzemljenja

Slika 3.9. prikazuje shemu spoja Nippoldove metode mjerenja otpora uzemljenja koja upotrebljava Wheatstoneov most sa tri otpornika poznatog iznosa, dok se nepoznati otpori izračunavaju. Kod ove metode se koriste isto tako dvije pomoćne sonde  $S_1$  i  $S_2$ , čiji otpor ne bi trebao biti znatno veći od otpora mjerenog uzemljivača Z, u suprotnom bi došlo do nepouzdanih rezultata. Kada je prekidač P u položaju „1“, Wheatstoneovim mostom se mjeri prvo otpor  $R_{ZS_1}$  između mjerenog uzemljivača Z i pomoćne sonde  $S_1$ , u položaju „2“ mjeri se otpor  $R_{ZS_2}$  između mjerenog uzemljivača Z i pomoćne sonde  $S_2$ , te u položaju „3“ mjeri se otpor  $R_{S_1 S_2}$  između pomoćnih sondi  $S_1$  i  $S_2$  [5].



Slika 3.9. Shema spoja Nippoldove metode mjerenja otpora uzemljenja [5]

Ukoliko označimo sa  $R_Z$  – otpor mjenenog uzemljivača  $Z$ , sa  $R_{S1}$  – otpor uzemljenja pomoćne sonde  $S_1$ , a sa  $R_{S2}$  – otpor uzemljenja pomoćne sonde  $S_2$ , onda će prethodno izvedena tri mjerenja davati sume otpora:

$$R_{ZS1} = R_Z + R_{S1}$$

$$R_{ZS2} = R_Z + R_{S2}$$

$$R_{S1S2} = R_{S1} + R_{S2}$$

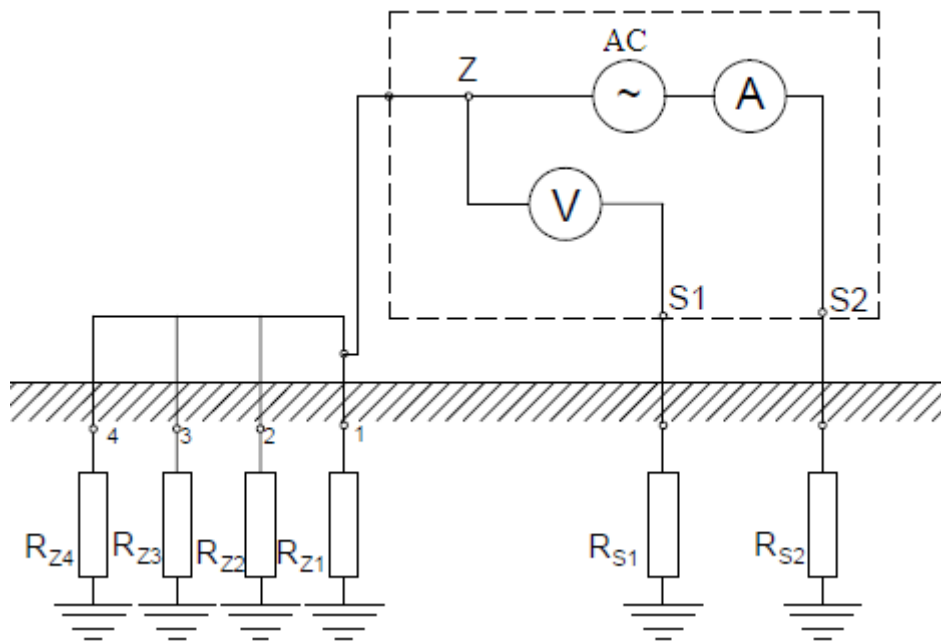
Iz gore napisanih relacija dobije se izraz za otpor mjenenog uzemljivača:

$$R_Z = \frac{R_{ZS1} + R_{ZS2} + R_{S1S2}}{2}$$

Nedostatak Nippoldove u odnosu na Wiechertovu ili Stosselovu metodu je što zahtjeva tri mjerenja i kod ove metode u rezultat ulazi i otpor pomoćnih sondi [6].

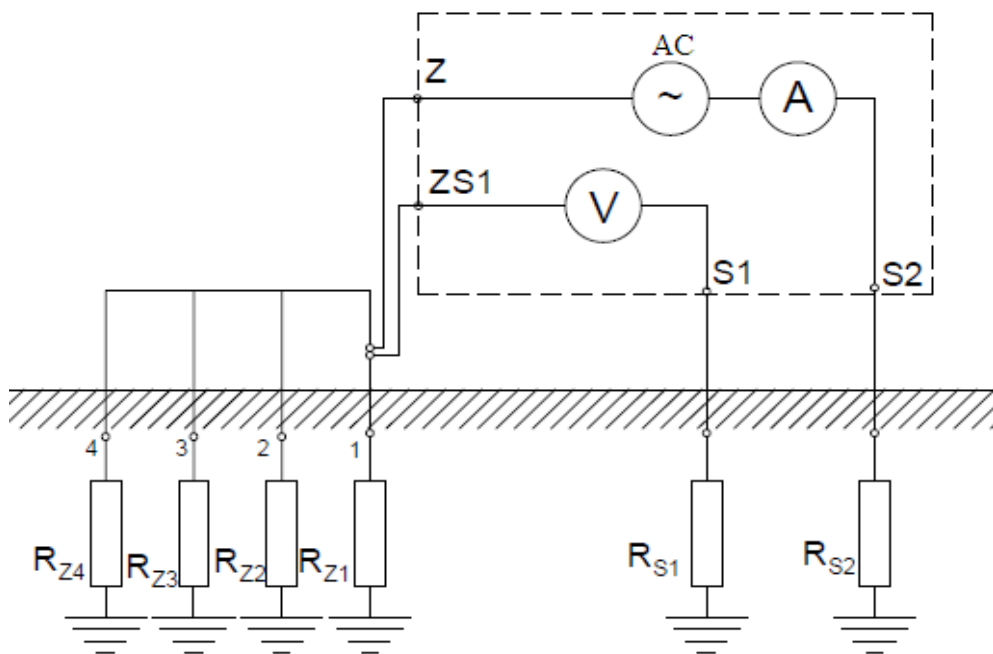
### 3.7. Mjerenje otpora uzemljenja s tri ili četiri vodiča

Na slici 3.10. i 3.11. prikazan je način mjerenja otpora uzemljenja s tri ili četiri vodiča koji se koristi kad postoji više uzemljivača. Ova metoda se zasniva na istom principu, tj. skoro je ista kao i U-I metoda, omogućava mjerenje ukupnog otpora, ali isto tako i selektivno tj. pojedinačno mjerenje otpora određenog uzemljivača [7].



Slika 3.10 Shema spoja mjerenja otpora uzemljenja metoda s tri vodiča [7]

Ovdje se također koriste pomoćna naponska sonda S<sub>1</sub> i strujna sonda S<sub>2</sub> koje se postavljaju na međusobnoj udaljenosti većoj od 20 metara, isto tako i od mjenog uzemljivača. Metoda s četiri vodiča je preciznija od metode s tri vodiča, zato što se u rezultat ne ubraja otpor kontakata Z i vodiča [7].



Slika 3.11. Shema spoja mjerenja otpora uzemljenja metoda s četiri vodiča [7]

Pomoću Ohmmovog zakona i izmjerenog napona i struje izračuna se otpor uzemljenja:

$$R_Z = \frac{U_{ZS1}}{I}$$

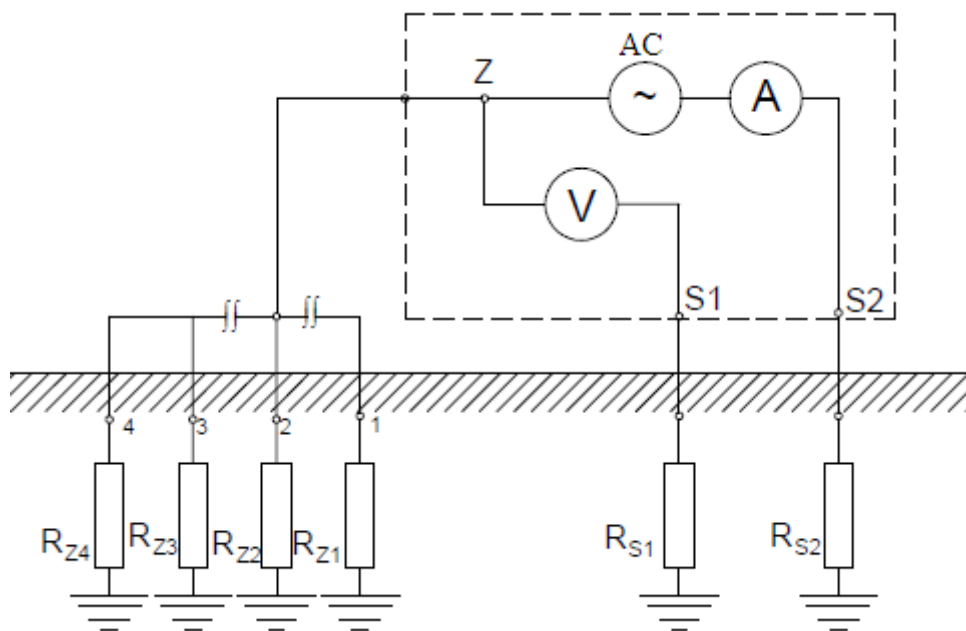
$$I = I_{RZ1} + I_{RZ2} + I_{RZ3} + I_{RZ4}$$

gdje je:  $R_Z$  - otpor uzemljenja uzemljivača  $Z$  [ $\Omega$ ],

$U_{ZS1}$  - pad napona na otporu uzemljenja, mjereno iznad priključka  $ZS1$  i  $S1$  u [V],

$I$  - ispitna struja [A].

U slučaju da hoćemo mjeriti otpor samo jednog (određenog) uzemljivača, onda bi trebalo odspojiti druge uzemljivače. Pri mjerenju ukupnog otpora uzemljenja struja izvora nije ista kroz sve uzemljivače, već je po Kirchhoffovom zakonu za struje zbroj struja kroz uzemljivače jednak je ukupnoj struji izvora. Zato se trebaju odspojiti drugi uzemljivači da bi se mogla izmjeriti vrijednost struje uzemljivača kojem želimo odrediti otpor, tako što ćemo napon podijeliti s tom strujom. Na slici 3.12. prikazana je shema spoja mjerenja otpora uzemljenja određenog (npr. samo drugog  $R_{Z2}$ ) uzemljivača s tri vodiča [7].



Slika 3.12. Shema spoja mjerenja otpora uzemljenja jednog uzemljivača s tri vodiča

Otpor uzemljenja uzemljivača  $R_{Z2}$  se računa prema relaciji:

$$R_{Z2} = \frac{U_{ZS1}}{I} = \frac{U_{ZS1}}{I_{RZ2}}$$

gdje je:  $R_{Z2}$  - otpor uzemljenja uzemljivača  $Z2$  [ $\Omega$ ],

$U_{ZS1}$  - pad napona na otporu uzemljenja, mjereno iznad priključka  $ZS1$  i  $S1$  u [V],

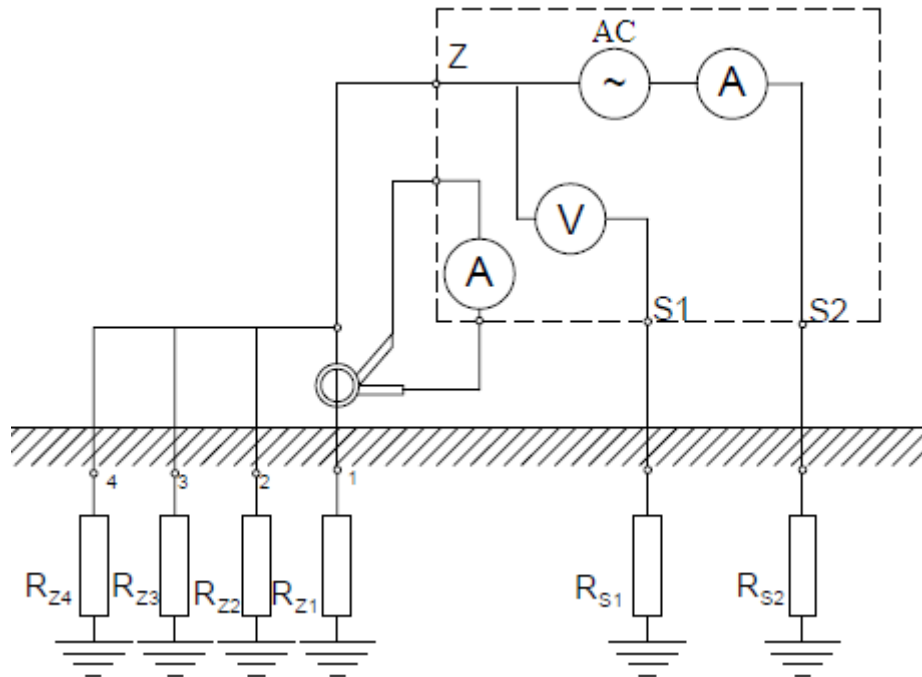
$I$  - ispitna struja [A]

$I_{RZ2}$  - struja kroz otpor uzemljivača  $R_{Z2}$  [A].

Selektivno mjerenje otpora uzemljenja jednog određenog uzemljivača ima kao nedostatak stalno razdvajanje ostalih uzemljivača [7].

### 3.8. Mjerenje otpora uzemljenja pomoću strujnih kliješta

Slika 3.13. prikazuje shemu spoja mjerenja otpora uzemljenja pomoću strujnih kliješta koja se radi također s dvije sonde (pomoćna naponska sonda  $S_1$  i strujna sonda  $S_2$ ) kao i gore spomenuta metoda s tri ili četiri vodiča. Međutim prednost ove metode je da se kod selektivnog mjerenja ostali uzemljivači ne trebaju odvajati, već se samo uzemljivač kojem želimo mjeriti uzemljenje obuhvati strujnim kliještama [7].



Slika 3.13. Shema spoja mjerenja otpora uzemljenja strujnim kliještama

Ovom metodom se može odrediti selektivni ili cjelokupni otpor uzemljenja, a za to je potrebno izmjeriti napon između izvora i naponske sonde  $S_1$  i struju kroz uzemljivač čiji otpor želimo odrediti, te pomoću Ohmovog zakona izračunati otpor uzemljenja određenog uzemljivača [7].

## 4. PRORAČUN OTPORA UZEMLJENJA RAZLIČITIH KONFIGURACIJA UZEMLJIVAČA

### 4.1. Proračun otpora uzemljenja stupne TS

Za primjer proračuna otpora uzemljenja uzemljivača projektirat ćemo trafostanicu STS 10(20)/0,4 kV, 160 kVA, koja radi s izoliranom nultočkom. Stupna trafostanica se najčešće izvodi s razdvojenim pogonskim (radnim) i zaštitnim uzemljenjem, a u slučaju da izvedba treba biti sa združenim uzemljenjem to se onda može uraditi u niskonaponskom ormariću.

Ako zemljospoj u SN mreži traje manje od dva sata, bez obzira iskapča li se kvar ručno ili automatski, onda se radi združeno uzemljenja. Međutim, ako zemljospoj u SN mreži traje duže od dva sata, onda se smatra da su stvoreni uvjeti za nastanak dvostrukog zemljospoja koji izazva velika toplinska naprezanja uzemljivača TS i veoma visoke napone dodira, tada treba odvojiti radno i zaštitno uzemljenje, te pri tom treba ispuniti sljedeće zahtjeve:

1. Zaštitno uzemljenje treba izvesti kao uzemljenje u teškim uvjetima (tlo oko TS u širini 1,25 m treba izolirati asfaltnim slojem ili nasipanjem slabo vodljivim tucanikom),
2. Otpor radnog uzemljenja treba zadovoljiti uvjet:

$$R_z \leq \frac{U_d}{I_z}$$

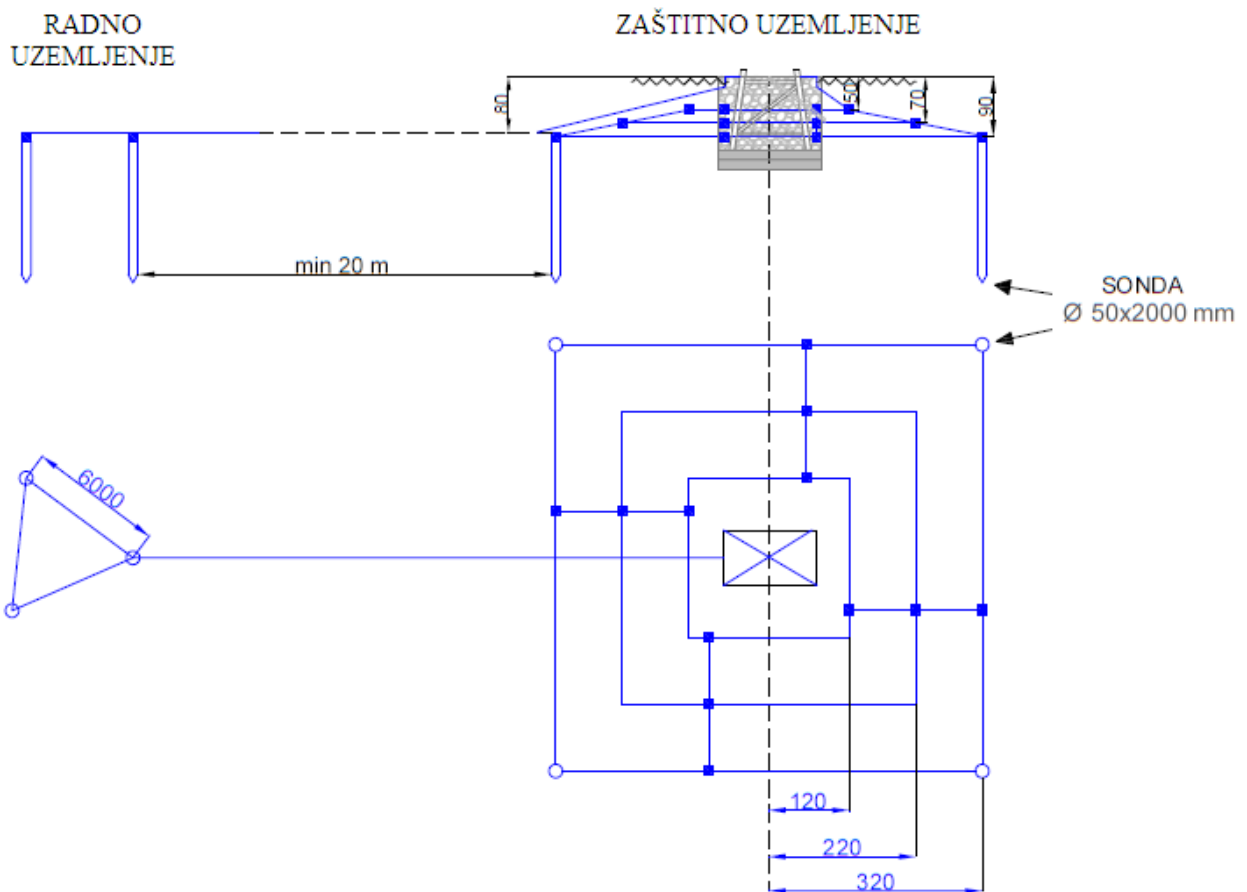
gdje je:  $U_d$  - dozvoljeni napon dodira, koji po tehničkim normativima iznosi 65 V,

$I_z$  - kapacitivna struja zemljospoja 10(20)/0,4 kV mreže u našem slučaju je 20 A.

Onda vrijedi:

$$R_z \leq \frac{U_d}{I_z} = \frac{65 \text{ V}}{20 \text{ A}} = 3,25 [\Omega].$$

Ovaj uvjet treba ispuniti za mreže 10(20)/0,4 kV kod kojih zemljospoj može trajati duže od dva sata, tj. pri nastanku dvostrukog zemljospoja.



Slika 4.1. Uzemljivač stupne TS 10(20)/0,4 kV

Slika 4.1. prikazuje zaštitno uzemljenje stupne trafostanice, sastoji se od tri prstena (konture) oko TS, kvadratnog oblika načinjena od čelično pocinčane trake Fe-Zn 25x4 mm i cijevnih (štapnih) uzemljivača (sondi) na svakom kutu vanjskog prstena (4 komada). Prvi prsten se nalazi na dubini od 50 cm i udaljenosti od zamišljenog središta TS na 120 cm, drugi prsten je na dubini od 70 cm i udaljenosti od zamišljenog središta TS na 220 cm, a treći prsten je na dubini od 90 cm od površine tla i na udaljenosti od zamišljenog središta TS na 320 cm.

Zaštitno uzemljenje je direktno uzemljenje metalnih dijelova srednjeg i niskog napona i kućišta transformatora koji u normalnom pogonu nisu pod naponom, a u slučaju kvara mogu doći pod napon, a izvodi se zbog zaštite ljudi od napona koraka i napona dodira.

Zaštitni uzemljivač se povezuje s čelično rešetkastim stupom na dva mjesta, dok se radni (pogonski) uzemljivač povezuje s nultočkom transformatora, najčešće bakrenim kabelom PP00 1x50 mm<sup>2</sup> (oznaka PP00 znači: energetski kabel izoliran i oplašten PVC-om). Minimalni razmak između zaštitnog i radnog uzemljivača je 20 m. Radno uzemljenje se izvodi kao zatvorena kontura jednakokraničnog trokuta čija je stranica duga 6 m, prikazano na slici 4.1. U slučaju potrebe za smanjenjem otpora uzemljenja, nakon što se izvrše mjerenja, u vrhove trokuta se

dodatno postavljaju tri čelično pocinčane (Fe-Zn) cijevi tj. sonde, debljine 2 cola i dužine 2 m, koje su međusobno povezane čelično pocinčanom trakom. Cijevni (štapni) uzemljivač (sonda) i čelično pocinčana traka radnog uzemljivača su istog tipa kao i kod zaštitnog uzemljivača.

Na sabirni zemljovod priključuje se:

- armatura stupa,
- kućište energetskog transformatora,
- uzemljenje odvodnika prenapona,
- uzemljenje sekundarnih strujnih krugova mjernih transformatora,
- kućište kondenzatora,
- konzole,
- svi metalni dijelovi SN i NN strujnih krugova koji u normalnom pogonu nisu pod naponom, a u slučaju kvara mogu doći pod napon.

Na osnovu proračuna uzemljenja, prema važećim normama i Pravilniku za zaštitu NN mreža, određuje se potrebna dužina dodatnih traka za uzemljenje (10 kV ili 20 kV mreža) koja ovisi o VN mreži, zaštitnim mjerama kod potrošača na niskom naponu i vrsti uzemljenja.

Dimenzioniranje i izbor uzemljenja i uzemljivača vrši se na temelju parametara SN i NN mreže na koju se priključuje trafostanica, pri tome treba voditi računa o zaštiti od visokog napona dodira u TS, NN mreži kao i u instalacijama potrošača.

U našem elektroenergetskom sustavu, na ovom području, SN 10(20) kV mreža (nadzemna ili kabelaška), radi s izoliranom neutralnom točkom, gdje je struja kvara ograničena na max. 300 A.

U novije vrijeme se trafostanice 35/10 kV grade i opremaju sa suvremenom usmjerenom zemljospojnom zaštitom, koje mogu eliminirati zemljospoj za par sekundi (1 – 3 s), dok ranije izgrađene trafostanice 35/10 kV za dojavu zemljospoja dežurnim osobama koriste signalizaciju, nakon čega se vrši njegova eliminacija i isključenje u vremenu kraćem od dva sata.

U slučaju postojanja uvjeta za korištenje združenog uzemljenja, moguće je napraviti odvojeno pogonsko (radno) i zaštitno uzemljenje koje će se moći povezati u NN ormaru, čime se omogućava naknadno razdvajanje radnog i zaštitnog uzemljenja ako dođe do promjena parametara SN mreže na koju je trafostanica priključena.

Zaštitno uzemljenje TS

Otpor uzemljenja trakastog uzemljivača koji ima oblik kvadratne konture računa se prema izrazu:

$$R_p = \frac{\rho}{\pi \cdot l} \left[ \ln \frac{2 \cdot l}{\sqrt{h \cdot d}} + \frac{K_1 \cdot l}{\sqrt{A}} - K_2 \right]$$

gdje je:  $\rho = 100$  [ $\Omega\text{m}$ ] – specifična otpornost zemljišta,



$d = 0,0125$  [m] – promjer vodiča uzemljivača (za trakasti uzemljivač iznosi 1/2 širine trake, m),

$K_1$  i  $K_2$  – faktori koji ovise o omjeru duljine stranice i dubine ukopa uzemljivača

(za kvadratne uzemljivače može se uzeti bez obzira na dubinu ukopa da su:

$$K_1 = 1,37 \text{ i } K_2 = 5,64) [2],$$

$a$  – dužine stranica kvadratnih prstena,

$$a_1 = 2,4 \text{ [m]}$$

$$a_2 = 4,4 \text{ [m]}$$

$$a_3 = 6,4 \text{ [m]}$$

$l$  – ukupna dužina kvadratnih prstena,

$$l_1 = 4 \cdot a_1 = 4 \cdot 2,4 = 9,6 \text{ [m]}$$

$$l_2 = 4 \cdot a_2 = 4 \cdot 4,4 = 17,6 \text{ [m]}$$

$$l_3 = 4 \cdot a_3 = 4 \cdot 6,4 = 25,6 \text{ [m]}$$

$A$  – površina uzemljivača:

$$A_1 = a_1^2 = 2,4^2 = 5,76 \text{ [m}^2\text{]}$$

$$A_2 = a_2^2 = 4,4^2 = 19,36 \text{ [m}^2\text{]}$$

$$A_3 = a_3^2 = 6,4^2 = 40,96 \text{ [m}^2\text{]},$$

$h$  – dubina ukopavanja kvadratnog prstena:

$$h_1 = 0,5 \text{ [m]}$$

$$h_2 = 0,7 \text{ [m]}$$

$$h_3 = 0,9 \text{ [m]}.$$

Nakon što uvrstimo zadane podatke u gornju jednadžbu za otpor uzemljenja pojedinih kvadratnih prstena dobijemo:

$$R_{p1} = \frac{\rho}{\pi \cdot l_1} \left[ \ln \frac{2 \cdot l_1}{\sqrt{h_1 \cdot d}} + \frac{K_1 \cdot l_1}{\sqrt{A_1}} - K_2 \right] = \frac{100}{3,14 \cdot 9,6} \left[ \ln \frac{2 \cdot 9,6}{\sqrt{0,5 \cdot 0,0125}} + \frac{1,37 \cdot 9,6}{\sqrt{5,76}} - 5,64 \right] \\ = 17,68 \text{ [}\Omega\text{]}$$

$$R_{p2} = \frac{\rho}{\pi \cdot l_2} \left[ \ln \frac{2 \cdot l_2}{\sqrt{h_2 \cdot d}} + \frac{K_1 \cdot l_2}{\sqrt{A_2}} - K_2 \right] = \frac{100}{3,14 \cdot 17,6} \left[ \ln \frac{2 \cdot 17,6}{\sqrt{0,7 \cdot 0,0125}} + \frac{1,37 \cdot 17,6}{\sqrt{19,36}} - 5,64 \right] \\ = 10,46 \text{ [}\Omega\text{]}$$

$$R_{p3} = \frac{\rho}{\pi \cdot l_3} \left[ \ln \frac{2 \cdot l_3}{\sqrt{h_3 \cdot d}} + \frac{K_1 \cdot l_3}{\sqrt{A_3}} - K_2 \right] = \frac{100}{3,14 \cdot 25,6} \left[ \ln \frac{2 \cdot 25,6}{\sqrt{0,9 \cdot 0,0125}} + \frac{1,37 \cdot 25,6}{\sqrt{40,96}} - 5,64 \right] \\ = 7,48 \text{ [}\Omega\text{]}$$

Otpor uzemljenja štapnog (cjevastog) uzemljivača ukopanog na određenu dubinu od površine tla računa se prema izrazu:

$$R_S = \frac{\rho}{2 \cdot \pi \cdot l} \left[ \ln \frac{2 \cdot l}{d} + \frac{1}{2} \ln \left( \frac{4t_h + l}{4t_h - l} \right) \right]$$

gdje je:  $\rho = 100$  [ $\Omega\text{m}$ ] – specifična otpornost zemljišta,

$l = 2$  [m] – dužina štapnog uzemljivača (sonde),

$d = 0,05$  [m] – promjer štapnog uzemljivača (sonde),

$t = 0,9$  [m] – dubina ukopanog štapnog uzemljivača, tj. dubina od površine tla do gornjeg ruba uzemljivača (sonde),

$t_h$  - dubina do polovice duljine štapnog uzemljivača, gledajući od površine tla

$$t_h = t + \frac{l}{2} = 0,9 + \frac{2}{2} = 1,9$$
 [m]

Nakon što uvrstimo gornje vrijednosti, za otpor uzemljenja jednog štapnog uzemljivača (sonde) dobijemo vrijednost:

$$R_{S1} = \frac{\rho}{2 \cdot \pi \cdot l} \left[ \ln \frac{2 \cdot l}{d} + \frac{1}{2} \ln \left( \frac{4t_h + l}{4t_h - l} \right) \right] = \frac{100}{2 \cdot \pi \cdot 2} \left[ \ln \frac{2 \cdot 2}{0,05} + \frac{1}{2} \ln \left( \frac{4 \cdot 1,9 + 2}{4 \cdot 1,9 - 2} \right) \right] = 37$$
 [ $\Omega$ ]

Ukupan otpor uzemljenja štapnog uzemljivača za sve četiri sonde se dobije:

$$R_S = \frac{37}{4} = 9,25$$
 [ $\Omega$ ]

Sveukupan otpor zaštitnog uzemljenja za stupnu trafostanicu računa se prema izrazu:

$$\frac{1}{R_Z} = \frac{1}{R_{p1}} + \frac{1}{R_{p2}} + \frac{1}{R_{p3}} + \frac{1}{R_S} = \frac{1}{17,68} + \frac{1}{10,46} + \frac{1}{7,48} + \frac{1}{9,25} = 0,3939$$

$$R_Z = 2,538$$
 [ $\Omega$ ]

Radno (pogonsko) uzemljenje TS

Otpor uzemljenja trakastog uzemljivača može se dobiti prema izrazu:

$$R_{tr} = \frac{\rho}{2 \cdot \pi \cdot l} \cdot \ln \frac{l^2}{h \cdot d}$$

gdje je:  $\rho = 100$  [ $\Omega\text{m}$ ] – specifična otpornost zemljišta,

$l = 40$  [m] – dužina Fe-Zn trake

$d = 0,0125$  [m] – promjer vodiča uzemljivača (za trakasti uzemljivač je 1/2 širine trake),

$h = 0,8$  – dubina ukopavanja Fe-Zn trake.

Uvrstimo li gornje vrijednosti u izraz za otpor uzemljenja trakastog uzemljivača dobijemo da je:

$$R_{tr} = \frac{100}{2 \cdot \pi \cdot 40} \cdot \ln \frac{40^2}{0,8 \cdot 0,0125} = 4,767$$
 [ $\Omega$ ]

Pošto su štapni uzemljivač (sonda) i čelično pocinčana traka radnog uzemljivača istog tipa kao i kod zaštitnog uzemljivača, onda se ukupni otpor štapnih uzemljivača (sondi) za radno uzemljenje računa prema izrazu:

$$R_S = \frac{37}{3} = 12,333 \text{ } [\Omega]$$

Sveukupan otpor radnog uzemljenja za stupnu trafostanicu računa se prema izrazu:

$$R_R = \frac{R_{tr} \cdot R_S}{R_{tr} + R_S} = \frac{4,767 \cdot 12,333}{4,767 + 12,333} = 3,438 \text{ } [\Omega]$$

Združeno uzemljenje TS

Ukupan otpor združenog uzemljenja stupne TS računa se prema izrazu:

$$R_{ZDR} = \frac{R_Z \cdot R_R}{R_Z + R_R} = \frac{2,538 \cdot 3,438}{2,538 + 3,438} = 1,46 \text{ } [\Omega]$$

$I_Z$  - kapacitivna struja zemljospoja 10(20)/0,4 kV mreže u našem slučaju je 20 A.

Kapacitivne struje zemljospoja su definirane u ovom primjeru na iznos  $I_Z = 20$  A, a ovako projektiran združeni uzemljivač treba zadovoljiti uvjet:

$$I_Z \leq \frac{U_Z}{R_{ZDR}} = \frac{65}{1,46} = 44,52 \text{ } [A]$$

U uvjetima rada u izoliranoj mreži treba spojiti radno (pogonsko) i zaštitno uzemljenje te uzemljivač koristiti kao združeni. Za 10(20)/0,4 kV mreže s kapacitivnom strujom zemljospoja do 20 A ukupan otpor rasprostiranja združenog uzemljivača je manji od preporučenih 6,5  $\Omega$ .

Za slučaj prelaska mreže na rad sa uzemljenim zvjezdištem uz ograničenje struje zemljospoja na iznos do 300 A, treba osigurati otpor rasprostiranja združenog uzemljivača od:

$$R_Z \leq 0,5 \text{ } [\Omega], \quad \text{za } t_r = 1 \text{ } [s]$$

$$R_Z \leq 1 \text{ } [\Omega], \quad \text{za } t_r = 0,5 \text{ } [s]$$

gdje je:  $t_r$  – vrijeme reagiranja zemljospojne zaštite.

Mjerenjem se utvrđuje otpor rasprostiranja uz galvansku vezu s drugim uzemljivačima pomoću ekrana kabela i električne zaštite SN kabela, zaštitne užadi SN kabela, nultog vodiča za NN mrežu u TN sustavu zaštite.

$$R_Z \leq 5 \text{ } [\Omega]$$

$$R_R \leq 10 \text{ } [\Omega]$$

Za slučaj prelaska mreže na rad s uzemljenim zvjezdištem i uz neispunjavanje gore spomenutih uvjeta, pristupa se razdvajanju zaštitnog i radnog uzemljenja, uz galvansku vezu zaštitnog uzemljivača susjednih TS putem ekrana i električne zaštite SN kabela i zaštitne užadi SN vodova, tj. galvansko vezivanje radnog uzemljivača susjednih objekata preko nultog vodiča za NN mrežu u TN sustavu zaštite, te se tada trebaju zadovoljiti uvjeti:

$$R_Z \leq 5 [\Omega], \quad \text{za } 10 \text{ kV},$$

$$R_Z \leq 4,5 [\Omega], \quad \text{za } 20 \text{ kV},$$

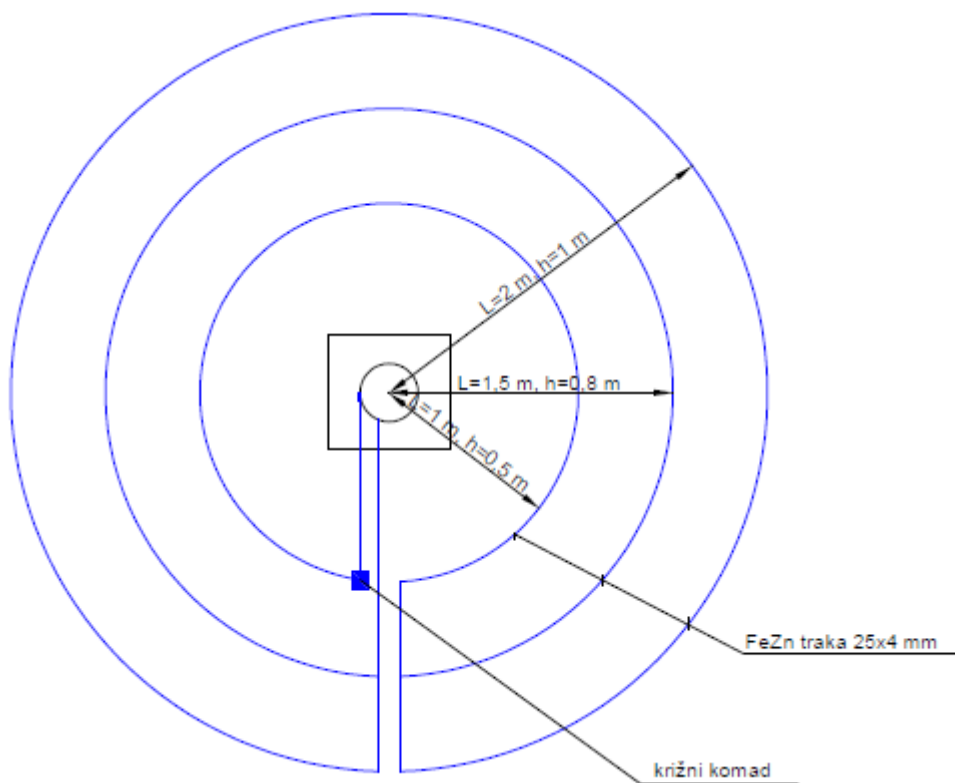
$$R_R \leq 5 [\Omega].$$

U praksi se događa da za različite strukture tla imamo i različite specifične otpore tla (npr. suhi pijesak: 200 – 300  $\Omega\text{m}$ , vlažni pijesak: 500  $\Omega\text{m}$ , šljunak: 400 – 2000  $\Omega\text{m}$ ) pa se može dogoditi da projektirani uzemljivač ne zadovolji maksimalno dozvoljeni iznos otpora uzemljenja. Tada se nakon mjerenja otpora uzemljenja treba na vanjski prsten dodati određeni broj radijalnih trakastih ili prstenastih uzemljivača.

Ukupan otpor radnog uzemljenja ( $R_R$ ) izmjeren u TS bez odvajanja nultog vodiča NN mreže od uzemljivača radnog uzemljenja zajedno sa svim uzemljivačima objekata i ostalim uzemljivačima koji su povezani na nulti vodič NN mreže, treba zadovoljiti uvjete zaštite od previsokog napona dodira u NN mreži i instalacijama potrošača ( $R_R = 5 \Omega$ ).

## 4.2. Proračun uzemljenja stupova

Čelično rešetkasti stupovi i armirano betonski stupovi visokonaponskih vodova trebaju biti pouzdano vezani sa zemljom. Oko stupova treba koncentrično položiti pocinčanu traku kao što je prikazano na slici 4.2.



Slika 4.2. Uzemljenje betonskog stupa

Uzemljenje kod betonskih stupova izvodi se na način da se oko stupa polože tri koncentrična kružna prstena od pocinčane (Fe-Zn) trake dimenzija 25x4 mm:

- prvi kružni prsten se polaže na dubinu 0,5 m i na udaljenost 1 m od središta stupa,
- drugi kružni prsten se polaže na dubinu 0,8 m i na udaljenost 1,5 m od središta stupa,
- treći kružni prsten se polaže na dubinu 1 m i na udaljenost 2 m od središta stupa.

Kod zaštite voda od povratnog preskoka kod udara groma u stup, uz pretpostavku da se radi o struji groma od 20 kA, otpor uzemljenja stupa ne smije prijeći iznos dan izrazom:

$$R_u \leq \frac{U_i}{I_u}$$

gdje je:  $U_i$  u [kV] – podnosivi udarni napon izolacije voda (pri proračunu se uzima za odabrane potporne izolatore 200 kV, a za zatezne izolatore 220 kV)

$I_u$  u [kA] – tjemena vrijednost udarne struje groma

Izračunate vrijednosti iznose: - za stupove s kompozitnim potpornim izolatorima 10  $\Omega$

- za stupove s kompozitnim zateznim izolatorima 11  $\Omega$

- za stupove s odvodnicima prenapona 5  $\Omega$

Otpor uzemljenja stupa s linijskim rastavljačem se računa prema izrazu:

$$R_u = \frac{U_z}{I_z}$$

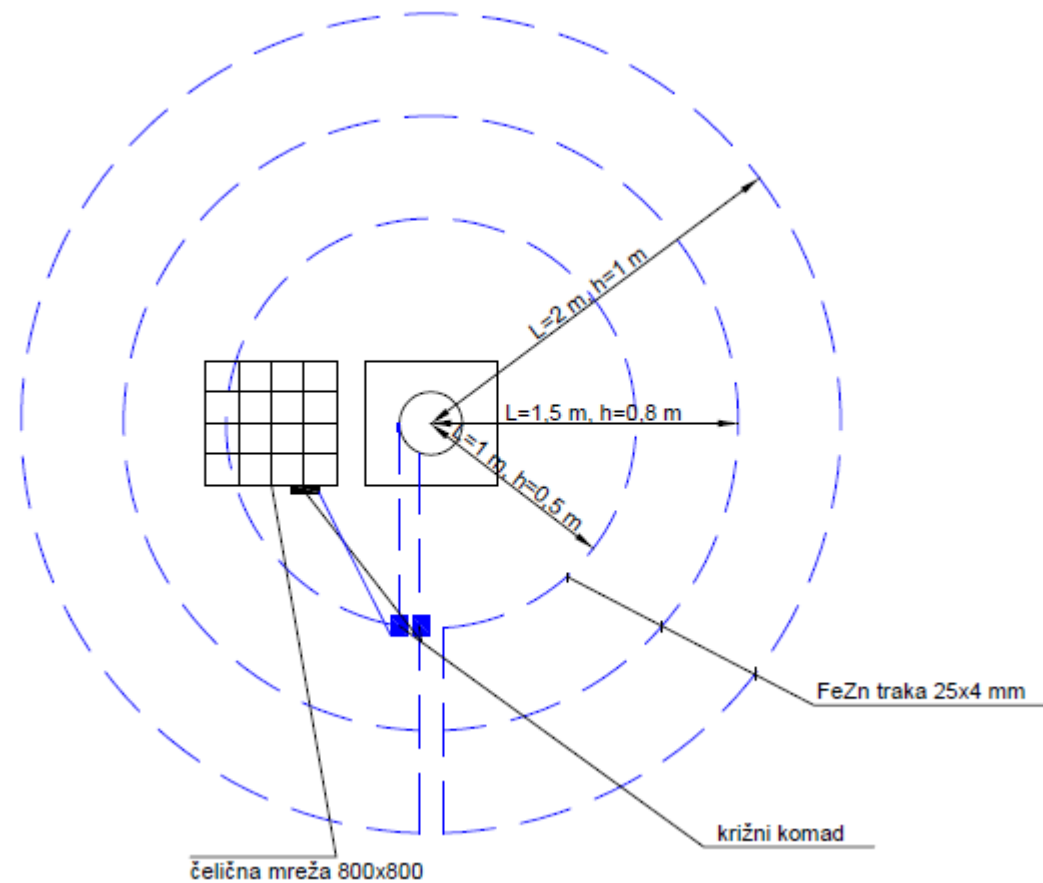
gdje je:  $U_z = 125$  [V] – dozvoljeni napon na uzemljivaču

$I_z = 20$  [A] – stvarna struja zemljospoja (kapacitivna) za mrežno područje 10 kV

Uvrstimo li podatke u prethodnu formulu, dobit ćemo da otpor uzemljenja smije iznositi:

$$R_u \leq \frac{U_z}{I_z} \leq \frac{125}{20} \leq 6,25 \text{ } [\Omega]$$

Uzemljivač stupa s linijskim rastavljačem (slika 4.3.) izveden je također polaganjem tri koncentrična prstena od pocinčane trake i povezivanjem dodatne mreže za izjednačavanje potencijala stajališta. Očekivana vrijednost otpora ovako izvedenog uzemljivača stupa sa linijskim rastavljačem bit će znatno niža od dozvoljene vrijednosti.



Slika 4.3. Slika 4.2. Uzemljenje betonskog stupa s rastavljačem

Otpor uzemljenja trakastog uzemljivača u obliku kružnog prstena računa se prema izrazu:

$$R_p = \frac{\rho}{2 \cdot \pi \cdot l} \ln \frac{8 \cdot l^2}{\pi \cdot a \cdot h}$$

Ako su poznate vrijednosti za prvi kružni prsten:

$\rho = 100$  [ $\Omega \cdot m$ ] – izmjerena specifična otpornost zemljišta,

$r_1 = 1$  m – polumjer prvog kružnog prstena ili udaljenost trake od središta stupa,

$l_1 = 2 \cdot \pi \cdot r_1 = 2 \cdot \pi \cdot 1 = 6,28$  [m] – duljina trake (opseg prvog prstena),

$a = 0,025$  [m] – duljina veće stranice presjeka trake,

$h = 0,5$  [m] – dubina ukopavanja prvog prstena trake.

Uvrštavanjem ovih vrijednosti u prethodni izraz dobijemo da je otpor uzemljenja prvog prstena:

$$R_{p1} = \frac{\rho}{2 \cdot \pi \cdot l_1} \ln \frac{8 \cdot l_1^2}{\pi \cdot a \cdot h} = \frac{100}{2 \cdot \pi \cdot 6,28} \ln \frac{8 \cdot 6,28^2}{\pi \cdot 0,025 \cdot 0,5} = 22,787 [\Omega]$$

Uz poznate vrijednosti za drugi kružni prsten:

$\rho = 100 [\Omega\text{m}]$  – izmjerena specifična otpornost zemljišta,

$r_2 = 1,5 \text{ m}$  – polumjer drugog kružnog prstena ili udaljenost trake od središta stupa,

$l_2 = 2 \cdot \pi \cdot r_2 = 2 \cdot \pi \cdot 1,5 = 9,42 [\text{m}]$  – duljina trake (opseg drugog prstena),

$a = 0,025 [\text{m}]$  – duljina veće stranice presjeka trake,

$h = 0,8 [\text{m}]$  – dubina ukopavanja drugog prstena trake.

Prema istoj formuli računa se otpor uzemljenja drugog prstena:

$$R_{p2} = \frac{\rho}{2 \cdot \pi \cdot l_2} \ln \frac{8 \cdot l_2^2}{\pi \cdot a \cdot h} = \frac{100}{2 \cdot \pi \cdot 9,42} \ln \frac{8 \cdot 9,42^2}{\pi \cdot 0,025 \cdot 0,8} = 15,767 [\Omega]$$

Isto tako uz poznate vrijednosti za treći kružni prsten:

$\rho = 100 [\Omega\text{m}]$  – izmjerena specifična otpornost zemljišta,

$r_3 = 2 \text{ m}$  – polumjer trećeg kružnog prstena ili udaljenost trake od središta stupa,

$l_3 = 2 \cdot \pi \cdot r_3 = 2 \cdot \pi \cdot 2 = 12,56 [\text{m}]$  – duljina trake (opseg trećeg prstena),

$a = 0,025 [\text{m}]$  – duljina veće stranice presjeka trake,

$h = 1,0 [\text{m}]$  – dubina ukopavanja trećeg prstena trake.

Prema prethodnoj formuli računa se i otpor uzemljenja trećeg prstena:

$$R_{p3} = \frac{\rho}{2 \cdot \pi \cdot l_3} \ln \frac{8 \cdot l_3^2}{\pi \cdot a \cdot h} = \frac{100}{2 \cdot \pi \cdot 12,56} \ln \frac{8 \cdot 12,56^2}{\pi \cdot 0,025 \cdot 1,0} = 12,272 [\Omega]$$

Ekvivalentni otpor uzemljenja tri prstena računa se prema izrazu:

$$\frac{1}{R_{e3p}} = \frac{1}{R_{p1}} + \frac{1}{R_{p2}} + \frac{1}{R_{p3}}$$

$$\frac{1}{R_{e3p}} = \frac{1}{22,787} + \frac{1}{15,767} + \frac{1}{12,272}$$

$$R_{e3p} = 5,297 [\Omega]$$

Otpor uzemljenja armaturne mreže (0,8 m x 0,8 m) računa se prema izrazu:

$$R_m = \frac{0,55 \cdot \rho}{\sqrt{A}}$$

$$R_m = \frac{0,55 \cdot 100}{\sqrt{0,8 \cdot 0,8}} = 68,75 [\Omega]$$

gdje je:  $\rho = 100 [\Omega\text{m}]$  – izmjerena specifična otpornost zemljišta,

A – površina mrežastog uzemljivača u  $[\text{m}^2]$

Ukupni otpor uzemljenja linijskog uzemljivača se dobije paralelnim spajanjem ekvivalentnog otpora uzemljenja tri prstena i otpora uzemljenja armaturne mreže prema izrazu:

$$\frac{1}{R_{uk}} = \frac{1}{R_{e3p}} + \frac{1}{R_m}$$

$$\frac{1}{R_{uk}} = \frac{1}{5,297} + \frac{1}{68,75}$$

$$R_{uk} = 4,918 [\Omega]$$

Uvrštavanjem gore dobivenih otpora uzemljenja dobije se ukupni otpor uzemljenja linijskog rastavljača koji iznosi 4,918  $[\Omega]$ , što u konačnici projektirani uzemljivač zadovoljava u smislu početnih zahtjeva.

### 4.3. Proračun pogonskog uzemljenja u NN mreži

Na stupovima izvoda niskonaponske mreže izvodi se radno (pogonsko) uzemljenje neutralnog vodiča. Radno uzemljenje se može izvesti, ovisno o situaciji na terenu tj. mogućnošću iskopa, na dva načina:

- a) Trakasti uzemljivač od trake 25x4  $\text{mm}^2$ , dužine 30 m, položen na dubinu 0,8 m.
- b) Kombinacija trakastog uzemljivača dužine 20 m, od pocinčane trake 25x4  $\text{mm}^2$ , položene na dubinu 0,8 m, na čijim se krajevima paralelno spojena dva štapna (cjevasta) uzemljivača, čiji je promjer cijevi 2“, dužine 3 m, koji su vertikalno ukopani na dubinu 0,8 m od površine tla.

Propisana udaljenost pogonskog uzemljivača od uzemljivača zaštitnog uzemljenja stupne TS je minimalno 20 m. U proračunu će se koristiti za iznos specifičnog otpora tla 100  $\Omega\text{m}$ , što odgovara zemljištu oranica Slavonije i Posavine.

- a) Otpor uzemljenja trakastog uzemljivača u homogenom tlu može se dobiti prema izrazu:

$$R_{tr} = \frac{\rho}{2 \cdot \pi \cdot l} \cdot \ln \frac{l^2}{h \cdot d}$$



gdje je:  $\rho = 100 [\Omega m]$  – izmjerena specifična otpornost zemljišta,

$l = 30 [m]$  – ukupna duljina trake položene u zemlju,

$h = 0,8 [m]$  – dubina ukopavanja trake

$a = 0,025 [m]$  – duljina veće stranice presjeka trake,

$b = 0,004 [m]$  – duljina manje stranice presjeka trake,

$d$  – promjer u metrima izračunava se prema obrascu:

$$d = \frac{2}{\pi} (a + b)$$

$$d = \frac{2}{\pi} (0,025 + 0,004) = 0,0184 [m]$$

Uvrstimo li vrijednosti u prethodni izraz dobit ćemo otpor uzemljena trakastog uzemljivača:

$$R_{tr} = \frac{100}{2 \cdot \pi \cdot 30} \cdot \ln \frac{30^2}{0,8 \cdot 0,0184} = 5,847 [\Omega]$$

b) Otpor uzemljenja kombiniranog uzemljivača (trakastog i štapnog uzemljivača) u homogenom tlu može se dobiti prema izrazu:

Za trakasti uzemljivač:

$$R_{tr} = \frac{\rho}{2 \cdot \pi \cdot l} \cdot \ln \frac{l^2}{h \cdot d}$$

gdje je:  $\rho = 100 [\Omega m]$  – izmjerena specifična otpornost zemljišta,

$l = 20 [m]$  – ukupna duljina trake položene u zemlju,

$h = 0,8 [m]$  – dubina ukopavanja trake

$a = 0,025 [m]$  – duljina veće stranice presjeka trake,

$b = 0,004 [m]$  – duljina manje stranice presjeka trake,

$d$  – promjer u metrima izračunava se prema obrascu:

$$d = \frac{2}{\pi} (a + b)$$

$$d = \frac{2}{\pi} (0,025 + 0,004) = 0,0184 [m]$$

Uvrstimo li vrijednosti u prethodni izraz dobit ćemo otpor uzemljena trakastog uzemljivača:

$$R_{tr} = \frac{100}{2 \cdot \pi \cdot 20} \cdot \ln \frac{20^2}{0,8 \cdot 0,0184} = 8,125 [\Omega]$$

Za štapni (cjevasti) uzemljivač:

$$R_{st} = \frac{\rho}{2 \cdot \pi \cdot l} \cdot \left[ \ln \frac{2 \cdot l}{d} + \frac{1}{2} \ln \left( \frac{4 \cdot t_h + l}{4 \cdot t_h - l} \right) \right]$$

gdje je:  $\rho = 100 [\Omega m]$  – izmjerena specifična otpornost zemljišta,

$l = 3 [m]$  – ukupna duljina trake položene u zemlju,

$t = 0,8 [m]$  – dubina ukopanog uzemljivača, tj. dubina od površine tla do gornjeg ruba uzemljivača,

$t_h$  - dubina do polovice duljine štapnog uzemljivača, gledajući od površine tla u metrima

$$t_h = t + \frac{l}{2} = 0,8 + \frac{3}{2} = 2,3 [m]$$

$d = 2 ["]$  - promjer cijevi zadan je u ["], potrebna je pretvorba u metrima, prema obrascu:

$$d = 2 \cdot 25,4 = 50,8 [mm] = 0,0508 [m]$$

Nakon uvrštavanja gornjih vrijednosti u izraz za otpor uzemljenja štapnih uzemljivača dobijemo:

$$R_{št} = \frac{100}{2 \cdot \pi \cdot 3} \cdot \left[ \ln \frac{2 \cdot 3}{0,0508} + \frac{1}{2} \ln \left( \frac{4 \cdot 2,3 + 3}{4 \cdot 2,3 - 3} \right) \right] = 27,11 [\Omega]$$

Ukupan otpor uzemljenja kombiniranog uzemljivača se računa prema izrazu:

$$\begin{aligned} \frac{1}{R_{komb}} &= \frac{1}{R_{tr}} + \frac{2}{R_{št}} \\ \frac{1}{R_{komb}} &= \frac{1}{8,125} + \frac{2}{27,11} \\ R_{komb} &= 5,08 [\Omega] \end{aligned}$$

Ako bi na niskonaponskom izvodu napravili dva uzemljivača tipa pod a) i četiri uzemljivača tipa pod b), onda bi se ukupni otpor uzemljenja izvoda niskonaponske mreže računao prema izrazu:

$$\begin{aligned} \frac{1}{R_{ukup}} &= \frac{2}{R_{tr(a)}} + \frac{4}{R_{komb(b)}} \\ \frac{1}{R_{ukup}} &= \frac{2}{5,847} + \frac{4}{5,08} \\ R_{ukup} &= 0,885 [\Omega] \end{aligned}$$

Matematičkim zbrajanjem ovih uzemljenja se ne dobiva točan rezultat, već je potrebno izvršiti mjerenje stvarnog uzemljenja, te na osnovu toga donijeti zaključak o ispravnosti uzemljenja.

U slučaju da je taj otpor veći od  $5 \Omega$ , potrebno je dodati još štapnih uzemljivača paralelno trakastim ili ukopati još pocinčane trake u zemlju da bi se dobio zadovoljavajući otpor uzemljenja neutralnog vodiča u niskonaponskoj mreži manji od  $5 \Omega$ .

## 5. ANALIZA MJERNIH REZULTATA I ANALIZA OSJETLJIVOSTI OBZIROM NA UTJECAJNE PARAMETRE

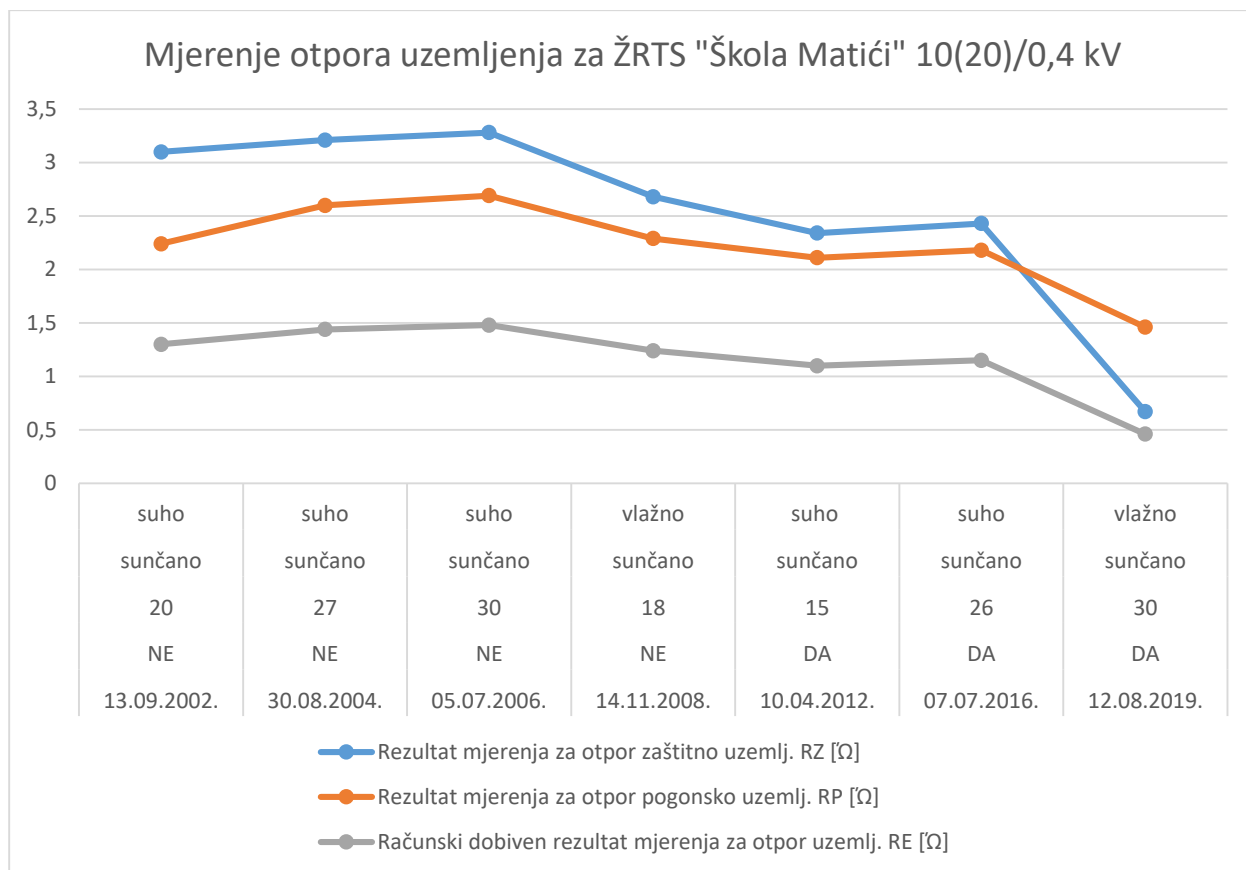
### 5.1. Analiza mjernih rezultata otpora uzemljenja za TS 10(20)/0,4 kV

U ovom poglavlju ćemo analizirati mjerne rezultate otpora uzemljenja za nekoliko željezno rešetkastih TS 10(20)/0,4 kV. Mjerenja su rađena u periodu od 2002 – 2019.g. pomoću instrumenta „Unilap Geo-X“ ili „Fluke 1625“, metodom mjerenja otpora uzemljenja pomoću strujnih kliješta. Ova metoda koristi dvije sonde, pomoćnu naponsku sondu  $S_1$  i strujnu sondu  $S_2$ , te strujna kliješta, a prednost ove metode je da se kod selektivnog mjerenja ostali uzemljivači ne trebaju odvajati, već samo uzemljivač kojem želimo mjeriti uzemljenje obuhvatimo strujnim kliještama.

Tablica 5.1. kao i Grafički prikaz 5.1. prikazuju izmjerene vrijednosti otpora uzemljenja za  $R_Z$  - zaštitno i  $R_P$  - pogonsko uzemljenje, te iz njih dobiveno (izračunato)  $R_E$  - ukupno uzemljenja TS kroz period od 2002. – 2019. godine za ŽRTS 10(20)/0,4 kV „Škola Matići“ na području Posavine.

Datum mjerenja	Uzemljenje združeno (DA/NE)	Temp. okoline u [°C]	Vrijeme (sunčano, oblačno, kišovito)	Vlažnost tla (suho, vlažno, mokro, smrznuto)	Rezultat mjerenja za otpor zaštitno uzemlj. $R_Z$ [Ω]	Rezultat mjerenja za otpor pogonsko uzemlj. $R_P$ [Ω]	Računski dobiven rezultat mjerenja za otpor uzemlj. $R_E$ [Ω]
13.09.2002.	NE	20	sunčano	suho	3,1	2,24	1,3
30.08.2004.	NE	27	sunčano	suho	3,21	2,6	1,44
05.07.2006.	NE	30	sunčano	suho	3,28	2,69	1,48
14.11.2008.	NE	18	sunčano	vlažno	2,68	2,29	1,24
10.04.2012.	DA	15	sunčano	suho	2,34	2,11	1,1
07.07.2016.	DA	26	sunčano	suho	2,43	2,18	1,15
12.08.2019.	DA	30	sunčano	vlažno	0,67	1,46	0,46

Tablica 5.1. Rezultati mjerenja otpora uzemljenja za ŽRTS „Škola Matići“ 10(20)/0,4 kV



Grafički prikaz 5.1. rezultata mjerenja otpora uzemljenja ŽRTS „Škola Matići“ 10(20)/0,4 kV. Način izvedbe uzemljenja je odvojen, zaštitno uzemljenje je izvedeno sa tri prstena od pocinčane Fe-Zn 25x4 mm<sup>2</sup> trake. Prvi prsten se nalazi na dubini od 50 cm i udaljenosti od zamišljenog središta TS na 120 cm, drugi prsten je na dubini od 80 cm i udaljenosti od zamišljenog središta TS na 220 cm, a treći prsten je na dubini od 100 cm od površine tla i na udaljenosti od zamišljenog središta TS na 320 cm. Razmak između zaštitnog i radnog uzemljivača je 21 m. Radno (pogonsko) uzemljenje se izvodi u obliku tzv. „pačje šape“ od tri kraka, svaki duljine 19 m, međusobno razmaknuti za kut od 60°.

Iz gore prikazanih rezultata (Tablici 5.1. i Grafičkog prikaza 5.1.) za otpor uzemljenja TS „Škola Matići“ 10(20)/0,4 kV može se zaključiti da je kroz analizirani vremenski period vidljivo umjereno povećanje otpora uzemljenja s protekom vremena, a razlog tomu je u korozivskoj agresivnosti tla. Temeljni pokazatelj korozivske agresivnosti tla je vrijednost otpornosti tla, pa se tako tlo s manjom otpornošću smatra korozivski agresivnijim, dok se tlo s većom otpornošću smatra manje agresivnim. Brojne analize utjecaja korozije na starenje uzemljivača i povećanje otpora uzemljenja potvrđuju da je proces korozije ubrzan za glinovita tla, za razliku od pjeskovitih, šljunkovitih i kamenitih tla kod kojih je taj proces korozije usporen.

Korozivska agresivnost tla u odnosu na specifični otpor tla može se gradirati na sljedeći način:

- vrlo agresivno tlo:  $\rho_z < 23$  [Ωm],

- umjereno agresivno tlo:  $23 < \rho_z < 50$  [ $\Omega\text{m}$ ],
- malo agresivno tlo:  $50 < \rho_z < 100$  [ $\Omega\text{m}$ ],
- neagresivno tlo:  $\rho_z > 100$  [ $\Omega\text{m}$ ].

Za analizu mjernih rezultata otpora uzemljenja u našem slučaju, za područje Posavine, može se smatrati da je tlo umjereno agresivno.

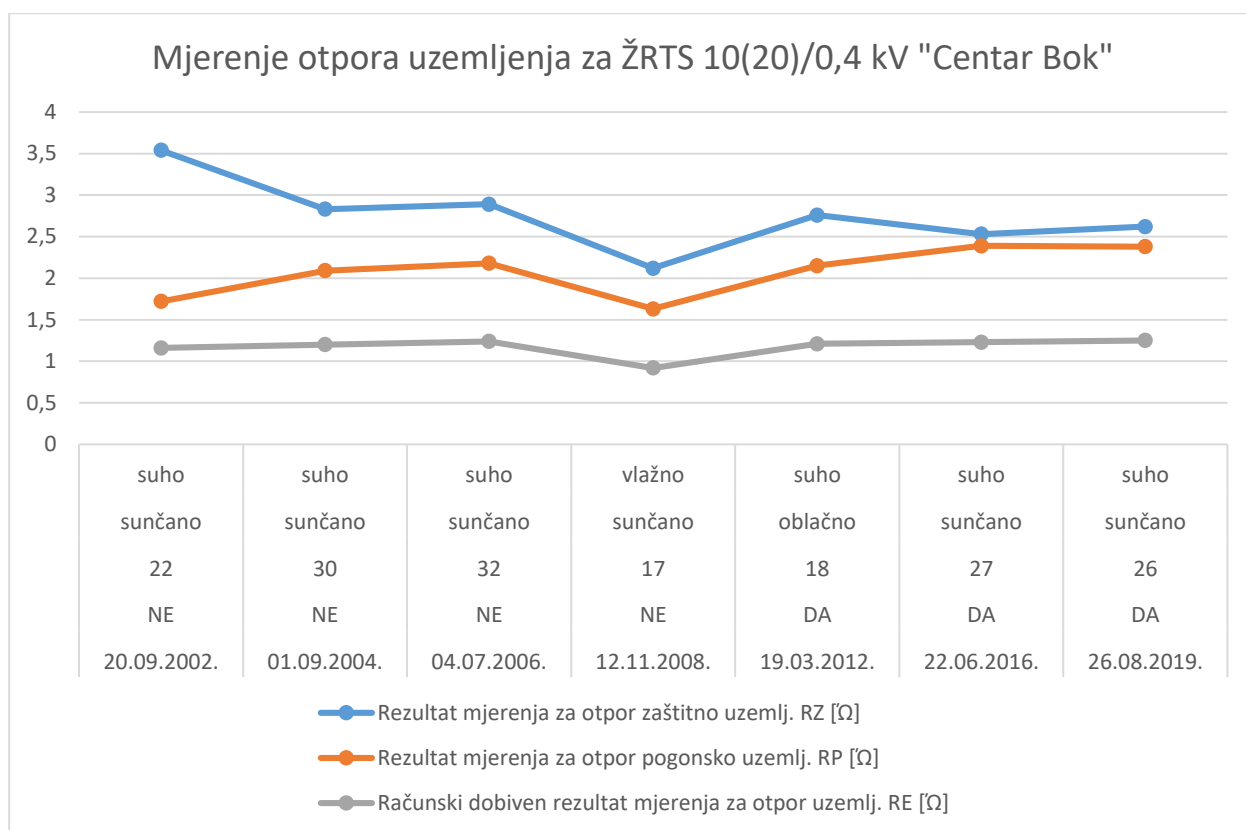
Vlaga kao utjecajni parametar pri analizi mjernih rezultata otpora uzemljenja u našem slučaju za TS „Škola Matići“ 10(20)/0,4 kV se očituje u vidu smanjenja otpora uzemljenja tla, što se može vidjeti pri analizi mjerenja u tablici 5.1. za datum mjerenja 14.11.2008. godine. U tom slučaju računski dobiveni rezultat mjerenja za otpor uzemljenja se smanjio sa 1,48  $\Omega\text{m}$  na 1,24  $\Omega\text{m}$ , što je direktna posljedica vlažnosti tla.

Temperatura okoline je također jedan od utjecajnih parametara pri analizi mjernih rezultata otpora uzemljenja, a očituje se tako što pri povećanju temperature okoline, otpor uzemljenja raste i obrnuto. U našem slučaju za TS „Škola Matići“ 10(20)/0,4 kV, podaci iz tablice 5.1. kao i Grafički prikaz 5.1. to i dokazuju.

Tablica 5.2. prikazuje izmjerene vrijednosti otpora uzemljenja za  $R_Z$  - zaštitno i  $R_P$  - pogonsko uzemljenje kao i iz toga dobiveno (izračunato)  $R_E$  - ukupno uzemljenja TS kroz period od 2002. – 2019. godine za ŽRTS 10(20)/0,4 kV „Centar Bok“ na području Posavine. Način izvedbe uzemljenja je odvojen i identično izveden kao i kod ŽRTS „Škola Matići“ 10(20)/0,4 kV.

Datum mjerenja	Uzemljenje združeno (DA/NE)	Temp. okoline u [ $^{\circ}\text{C}$ ]	Vrijeme (sunčano, oblačno, kišovito)	Vlažnost tla (suho, vlažno, mokro, smrznuto)	Rezultat mjerenja za otpor zaštitno uzemlj. $R_Z$ [ $\Omega$ ]	Rezultat mjerenja za otpor pogonsko uzemlj. $R_P$ [ $\Omega$ ]	Računski dobiven rezultat mjerenja za otpor uzemlj. $R_E$ [ $\Omega$ ]
20.09.2002.	NE	22	sunčano	suho	3,54	1,72	1,16
01.09.2004.	NE	30	sunčano	suho	2,83	2,09	1,2
04.07.2006.	NE	32	sunčano	suho	2,89	2,18	1,24
12.11.2008.	NE	17	sunčano	vlažno	2,12	1,63	0,92
19.03.2012.	DA	18	oblačno	suho	2,76	2,15	1,21
22.06.2016.	DA	27	sunčano	suho	2,53	2,39	1,23
26.08.2019.	DA	26	sunčano	suho	2,62	2,38	1,25

Tablica 5.2. Rezultati mjerenja otpora uzemljenja za ŽRTS „Centar Bok“10(20)/0,4 kV

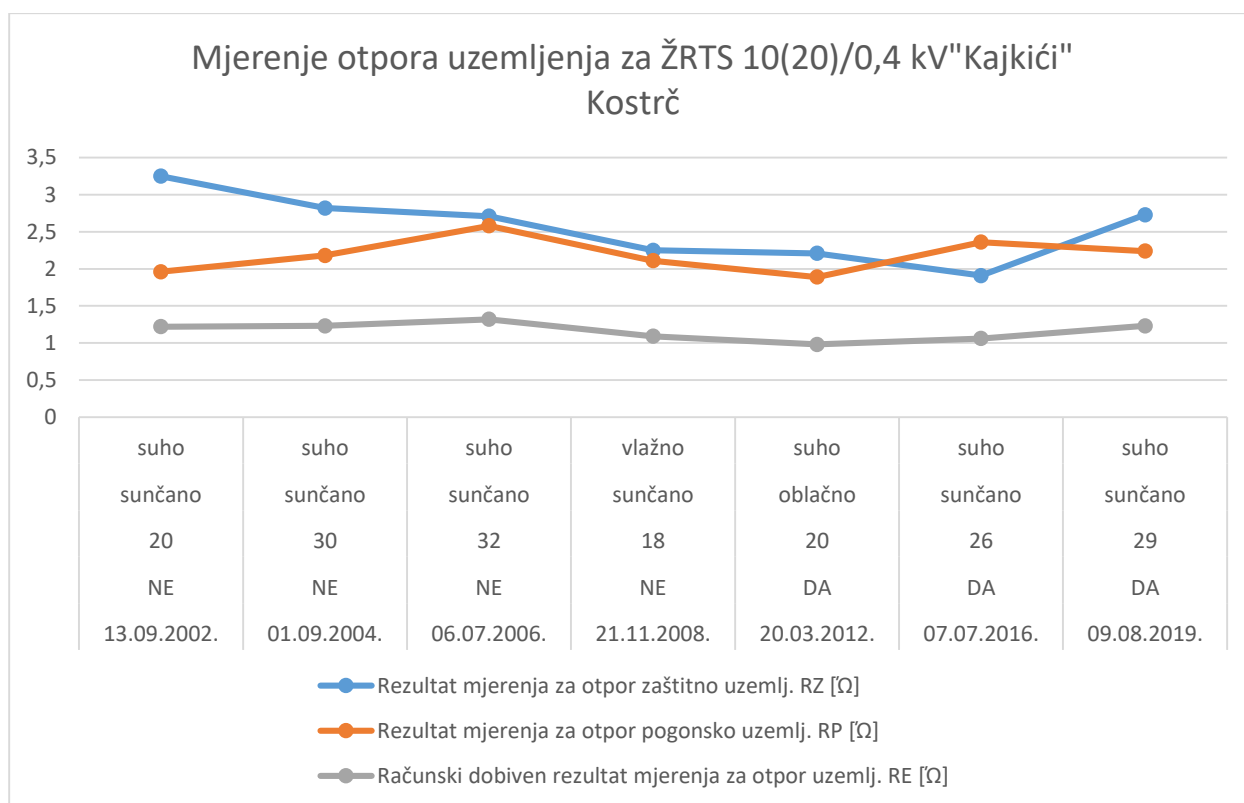


Grafički prikaz 5.2. rezultata mjerenja otpora uzemljenja ŽRTS „Centar Bok“ 10(20)/0,4 kV

Tablica 5.3. prikazuje izmjerene vrijednosti otpora uzemljenja za R<sub>Z</sub> - zaštitno i R<sub>P</sub> - pogonsko kao i iz toga dobiveno (izračunato) R<sub>E</sub> - ukupno uzemljenja TS kroz period od 2002. – 2019. g. za ŽRTS 10(20)/0,4 kV „Kajkići Kostrč“ na području Posavine. Način izvedbe uzemljenja je također odvojen i identično izveden kao i kod ŽRTS „Škola Matiči“ 10(20)/0,4 kV.

Datum mjerenja	Uzemljenje združeno (DA/NE)	Temp. okoline u [°C]	Vrijeme (sunčano, oblačno, kišovito)	Vlažnost tla (suho, vlažno, mokro, smrznuto)	Rezultat mjerenja za otpor zaštitno uzemlj. R <sub>Z</sub> [Ω]	Rezultat mjerenja za otpor pogonsko uzemlj. R <sub>P</sub> [Ω]	Računski dobiven rezultat mjerenja za otpor uzemlj. R <sub>E</sub> [Ω]
13.09.2002.	NE	20	sunčano	suho	3,25	1,96	1,22
01.09.2004.	NE	30	sunčano	suho	2,82	2,18	1,23
06.07.2006.	NE	32	sunčano	suho	2,71	2,58	1,32
21.11.2008.	NE	18	sunčano	vlažno	2,25	2,11	1,09
20.03.2012.	DA	20	oblačno	suho	2,21	1,89	0,98
07.07.2016.	DA	26	sunčano	suho	1,91	2,36	1,06
09.08.2019.	DA	29	sunčano	suho	2,73	2,54	1,33

Tablica 5.3. Rezultati mjerenja otpora uzemljenja za ŽRTS „Kajkići Kostrč“ 10(20)/0,4 kV



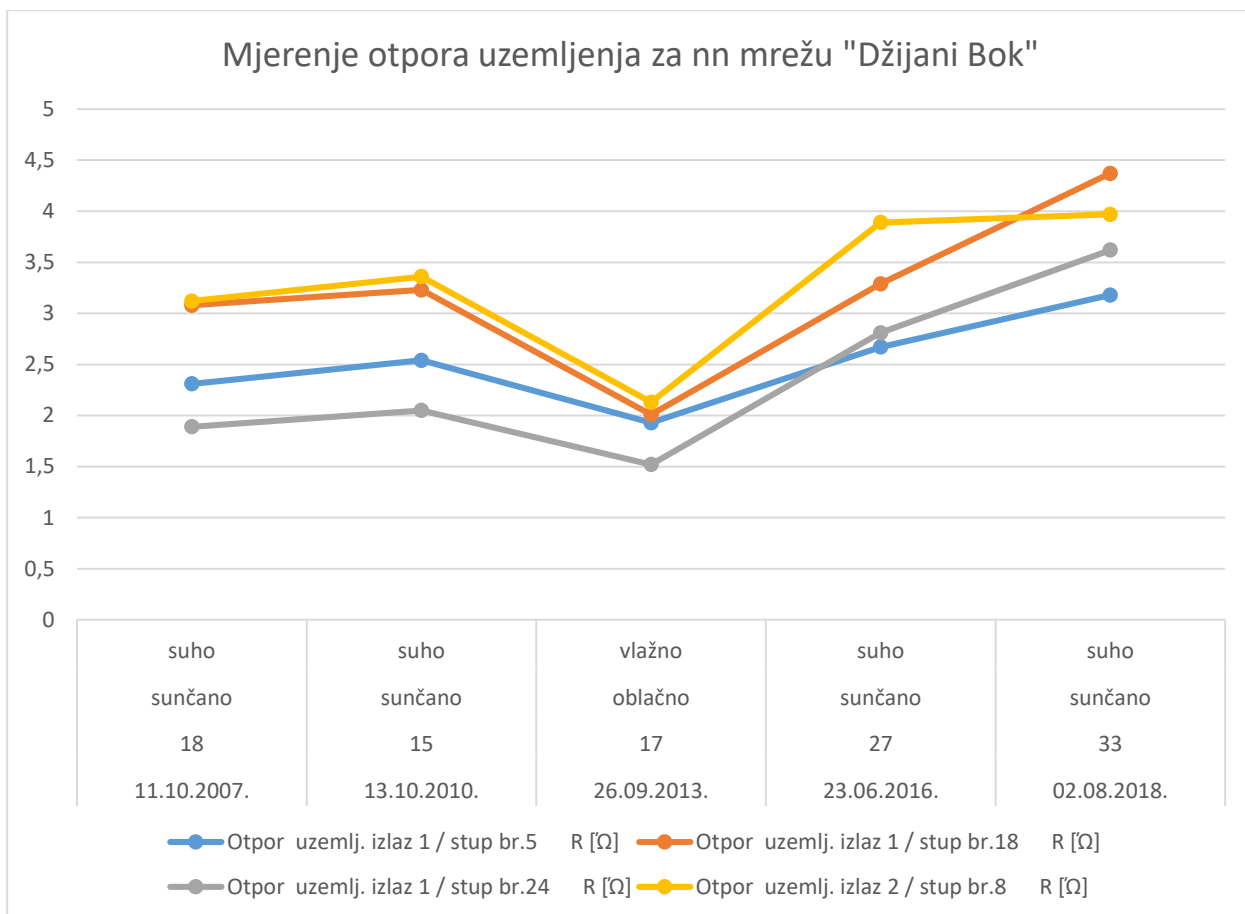
Grafički prikaz 5.3. rezultata mjerenja otpora uzemljenja ŽRTS „Kajkići Kostrč“ 10(20)/0,4 kV

## 5.2. Analiza mjernih rezultata otpora uzemljenja za nn mreže

Ovdje ćemo analizirati mjerne rezultate otpora uzemljenja za dvije niskonaponske mreže. Mjerenja su rađena u periodu od 2007. – 2018. godine, pomoću instrumenta „Unilap Geo-X“ ili „Fluke 1625“, metodom mjerenja otpora uzemljenja pomoću strujnih kliješta kao i kod TS-a. Tablica 5.4. kao i Grafički prikaz 5.4. prikazuju izmjerene vrijednosti otpora uzemljenja R kroz period od 2007. – 2018. godine za niskonaponsku mrežu „Džijani Bok“ na području Posavine.

Datum mjerenja	Temp. okoline u [°C]	Vrijeme (sunčano, oblačno, kišovito)	Vlažnost tla (suho, vlažno, mokro, smrznuto)	Otpor uzemlj. izlaz 1 / stup 5 R [Ω]	Otpor uzemlj. izlaz 1 / stup 18 R [Ω]	Otpor uzemlj. izlaz 1 / stup 24 R [Ω]	Otpor uzemlj. izlaz 2 / stup 8 R [Ω]
11.10.2007.	18	sunčano	suho	2,31	3,08	1,89	3,12
13.10.2010.	15	sunčano	suho	2,54	3,23	2,05	3,36
26.09.2013.	17	oblačno	vlažno	1,93	2,01	1,52	2,13
23.06.2016.	27	sunčano	suho	2,67	3,29	2,81	3,89
02.08.2018.	33	sunčano	suho	3,18	4,37	3,62	3,97

Tablica 5.4. Rezultati mjerenja otpora uzemljenja za nn mrežu „Džijani Bok“



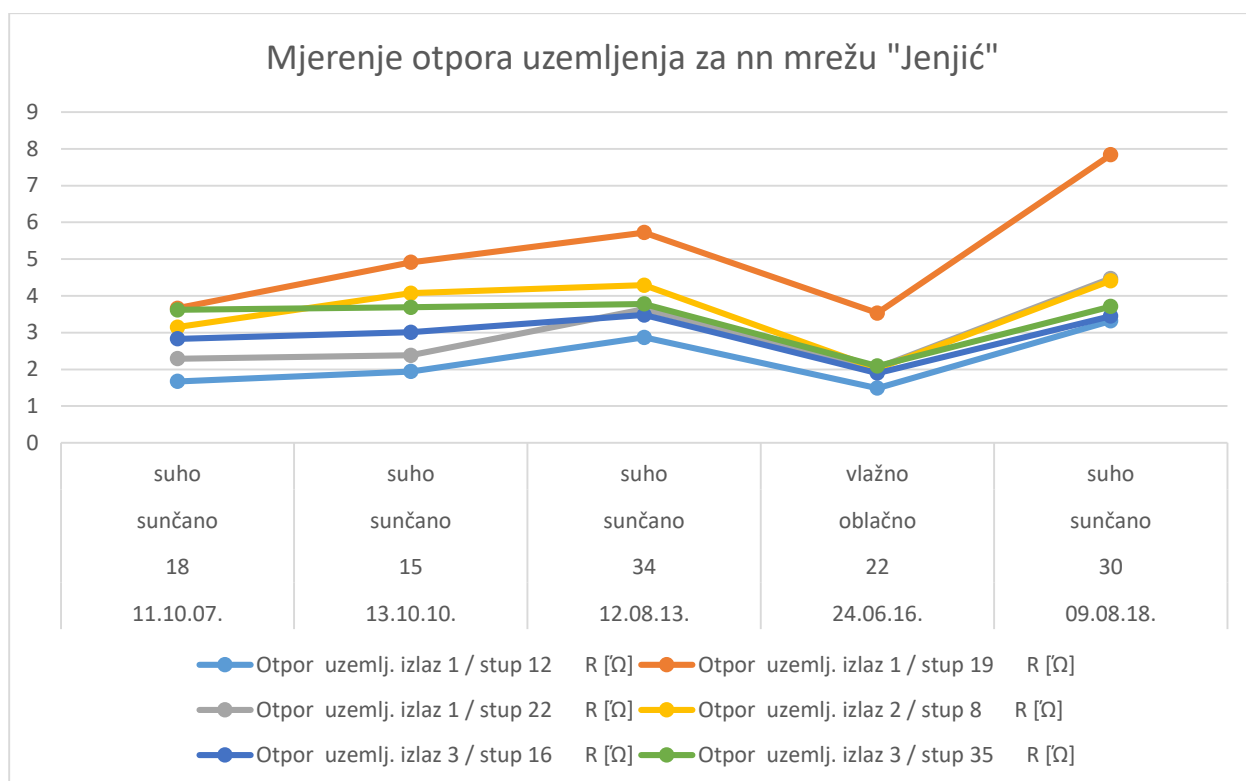
Grafički prikaz 5.4. rezultata mjerenja otpora uzemljenja za nn mrežu „Džijani Bok“

Tablica 5.5. kao i Grafički prikaz 5.5. prikazuju izmjerene vrijednosti otpora uzemljenja R kroz period od 2007. – 2018. godine za niskonaponsku mrežu „Jenjić“ na području Posavine.

Datum mjerenja	Temp. okoline u [°C]	Vrijeme (sunčano, oblačno, kišovito)	Vlažnost tla (suho, vlažno, mokro, smrznuto)	Otpor uzemlj. izlaz 1 / stup 12 R [Ω]	Otpor uzemlj. izlaz 1 / stup 19 R [Ω]	Otpor uzemlj. izlaz 1 / stup 22 R [Ω]	Otpor uzemlj. izlaz 2 / stup 8 R [Ω]	Otpor uzemlj. izlaz 3 / stup 16 R [Ω]	Otpor uzemlj. izlaz 3 / stup 35 R [Ω]
11.10.07.	18	sunčano	suho	1,67	3,66	2,29	3,15	2,83	3,62
13.10.10.	15	sunčano	suho	1,94	4,91	2,38	4,07	3,01	3,69
12.08.13.	34	sunčano	suho	2,87	5,72	3,64	4,29	3,48	3,78
24.06.16.	22	oblačno	vlažno	1,49	3,53	2,04	2,02	1,9	2,09
09.08.18.	30	sunčano	suho	3,32	7,84	4,47	4,41	3,45	3,71

Tablica 5.5. Rezultati mjerenja otpora uzemljenja za nn mrežu „Jenjić“





Grafički prikaz 5.5. rezultata mjerenja otpora uzemljenja za nn mrežu „Jenjić“

Uzemljenje kod niskonaponske mreže u većini slučajeva izvedeno je od jednog kraka pocinčane trake Fe-Zn 25/4 mm<sup>2</sup>, dužine 20 m, ukopanog na dubinu 0,8 m. Iz gore prikazanih rezultata (Tablica 5.4. i Grafički prikaz 5.4.) za otpor uzemljenja niskonaponske mreže „Džijani Bok“ i (Tablica 5.5. i Grafički prikaz 5.5.) za otpor uzemljenja niskonaponske mreže „Jenjić“ može se zaključiti da je kroz analizirani vremenski period uočeno također umjereno povećanje otpora uzemljenja tijekom vremena zbog korozivne agresivnosti tla. U tablici 5.5. kao i na grafičkom prikazu 5.5. primjetno je izraženije povećanje otpora uzemljenja na izlazu 1, uporištu broj 19, kao razlog tomu krije se u činjenici da se u neposrednoj blizini lokacije stupa nalazi farmski objekt sa odvodnim (septičkim) kanalom, koji dodatno pojačava korozivnu agresivnost tla.

Vlažnost tla je bitan parametar pri analizi mjernih rezultata otpora uzemljenja. Na primjeru niskonaponske mreže „Džijani Bok“ vidljivo je smanjenje otpora uzemljenja (Tablica 5.4.) za datum 26.09.2013. godine kada je tlo bilo vlažno. Tada je na izlazu broj 1, stupu broj 5 došlo do smanjenja vrijednosti otpora uzemljenja sa 2,54 Ω na 1,93 Ω, što je postotno gledano smanjenje od 24 %, dok je na stupu broj 18 došlo do smanjenja otpora uzemljenja sa 3,23 Ω na 2,01 Ω, tj. do skoro 38 % smanjenja, a na stupu broj 24 do smanjenja otpora uzemljenja sa 2,05 Ω na 1,52 Ω, odnosno za 26 %. Za uzemljivače koji nisu dublje ukopani od 1,5 m, znanstvena istraživanja su dokazala da razlika između najmanjih i najvećih vrijednosti otpora tla (bez utjecaja naglih pljuskova) iznosi oko 60 % [2], što ujedno i ovaj naš prezentirani slučaj potvrđuje.

## 6. TEHNO-EKONOMSKA ANALIZA RAZLIČITIH TIPOVA UZEMLJENJA

Liberalizacijom tržišta energije osigurana je konkurentnost električne energije na strani proizvodnje i na strani potrošnje. Nadalje, prijenosni i distributivni sustav su i dalje monopoli pod nadzorom nacionalnih regulatornih tijela koji i odobravaju investicije operaterima prijenosnih i distributivnih sustava. Cilj svakog operatera kao i regulatora je postići što konkurentniju infrastrukturu kako bi u konačnici i cijena električne energije bila konkurentna. Stoga je u svakom segmentu infrastrukture bitno voditi računa o ekonomski najboljoj investicijskoj odluci imajući na umu i buduće troškove održavanja. Stoga će se u ovoj tehnno-ekonomskoj analizi usporediti opravdanost ugradnje dvije vrste uzemljenja na temelju troškovnika za Glavni projekt izgradnje STS 10(20)/0,4 kV „Crnac Matići“.

a) Projekt izgradnje uzemljenja sa Fe-Zn trakom 25x4 mm<sup>2</sup> STS 10(20)/0,4 kV „Crnac Matići“

UZEMLJENJE STUPNE TRANSFORMATORSKE STANICE					
A	GRAĐEVINSKI RADOVI				
R.b.	Opis stavke (nabavka i ugradnja)	Jedinična mjera	Količina	Jedinična cijena [KN]	Ukupno [KN]
	Iskop rova (ručno ili strojno - sve kategorije tla) prosječne širine 40 cm, zatrpavanje rova materijalom iz iskopa (vraćanje u prvotno stanje), nabijanje istog u slojevima od 20 cm, utovar i odvoz viška materijala na deponiju za uzemljivačku instalaciju				
1	dubina iskopa rova do 50 cm	m	10	16,00	160,00
2	dubina iskopa rova do 70 cm	m	18	20,00	360,00
3	dubina iskopa rova do 80 cm	m	40	20,00	800,00
4	dubina iskopa rova do 90 cm	m	26	20,00	520,00
5	Raznošenje i polaganje trake za uzemljenje u rov	m	94	4,00	376,00
B	ELEKTROMONTAŽNI RADOVI				
6	Mjerenje otpora uzemljenja i pribavljanje odgovarajućeg protokola o mjerenju	komplet	1	400,00	400,00
C	OPREMA ZA UZEMLJENJE				
7	Kabel PP00 1x50 mm <sup>2</sup> 1 kV (veza radnog uzemljenja)	m	25	36,00	900,00
8	Vruće pocinčana Fe-Zn traka, dimenzija 25x4 mm <sup>2</sup>	m	94	10,00	940,00
9	Križni komad 60x60 mm za spoj uzemljivača	komad	16	12,00	192,00
10	Sonda za uzemlj., promjera D = 50 mm, dužine l = 2 m	komad	7	60,00	420,00
<b>UKUPNO RADOVI:</b>					<b>2.616,00</b>
<b>UKUPNO OPREMA:</b>					<b>2.452,00</b>
<b>SVEUKUPNO:</b>					<b>5.068,00</b>

Tablica 6.1. Predračun izgradnje uzemljenja s pocinčanom Fe-Zn trakom 25x4 mm<sup>2</sup>  
za STS 10(20)/0,4 kV „Crnac Matići“

b) Projekt izgradnje uzemljenja s bakrenim užetom 50 mm<sup>2</sup> STS 10(20)/0,4 kV „Crnac Matići“

UZEMLJENJE STUPNE TRANSFORMATORSKE STANICE					
A	GRAĐEVINSKI RADOVI				
R.b.	Opis stavke (nabavka i ugradnja)	Jedinična mjera	Količina	Jedinična cijena [KN]	Ukupno [KN]
	Iskop rova (ručno ili strojno - sve kategorije tla) prosječne širine 40 cm, zatrpavanje rova materijalom iz iskopa (vraćanje u prvotno stanje), nabijanje istog u slojevima od 20 cm, utovar i odvoz viška materijala na deponiju za uzemljivačku instalaciju				
1	dubina iskopa rova do 50 cm	m	10	16,00	160,00
2	dubina iskopa rova do 70 cm	m	18	20,00	360,00
3	dubina iskopa rova do 80 cm	m	40	20,00	800,00
4	dubina iskopa rova do 90 cm	m	26	20,00	520,00
5	Raznošenje i polaganje užeta za uzemljenje u rov	m	94	4,00	376,00
B	ELEKTROMONTAŽNI RADOVI				
6	Mjerenje otpora uzemljenja i pribavljanje odgovarajućeg protokola o mjerenju	komplet	1	400,00	400,00
C	OPREMA ZA UZEMLJENJE				
7	Kabel PP00 1x50 mm <sup>2</sup> 1 kV (veza radnog uzemljenja)	m	25	36,00	900,00
8	Bakreno uže, 50 mm <sup>2</sup>	m	94	54,77	5.148,38
9	Križni komad 60x60 mm za spoj uzemljivača	komad	16	32,00	512,00
10	Sonda za uzemlj., promjera D = 50 mm, dužine l = 2 m	komad	7	220,00	1.540,00
<b>UKUPNO RADOVI:</b>					<b>2.616,00</b>
<b>UKUPNO OPREMA:</b>					<b>8.100,38</b>
<b>SVEUKUPNO:</b>					<b>10.716,38</b>

Tablica 6.2. Predračun izgradnje uzemljenja s bakrenim užetom 50 mm<sup>2</sup>

za STS 10(20)/0,4 kV „Crnac Matići“

Iz prethodnih tablica 6.1. i 6.2. može se jasno uočiti da troškovi izgradnje uzemljenja s pocinčanom Fe-Zn trakom 25x4 mm<sup>2</sup> (slučaj pod a)) su dosta povoljniji u odnosu na troškove izgradnje uzemljenja s bakrenim užetom 50 mm<sup>2</sup> (slučaj pod b) za STS 10(20)/0,4 kV „Crnac Matići“.

Zakonski propisano redovito mjerenje otpora uzemljenja kod trakastih uzemljivača za STS je svakih 5 godina, dok za uzemljivače s bakrenim užetom svakih 10 godina. Sadašnja cijena pregleda i mjerenja otpora uzemljenja STS iznosi 200,00 KN.

Predviđeni vijek trajanja za uzemljivače s pocinčanom trakom je oko 30 godina, a za uzemljivače s bakrenim užetom računa se da je vijek trajanja 100 godina. Elektroenergetski objekti tj. trafostanice za koje se uzemljenja rade, imaju vijek trajanja u prosjeku oko 40 godina. Taj vijek trajanja često puta je kraći, razloga tomu je izmještanje trafostanica sa postojećih

lokacija zbog izgradnje novih gospodarskih, poslovnih ili stambenih objekata koji nisu bili prije predviđeni u urbanističkom planu tog područja. S obzirom da je bakar kao sirovina višestruko skuplji od željeza, na našim prostorima se javlja i problem otuđivanja bakrenih užadi od kojih su izgrađena uzemljenja elektroenergetskih objekata.

Analizom troškova izgradnje uzemljivača, redovitog mjerenja otpora uzemljenja, problema otuđivanja kao i vijek trajanja elektroenergetskog objekta, za uzemljivače u ova dva slučaja, može se zaključiti da je ekonomski isplativije za STS uzemljenja raditi od pocinčane trake nego li od bakrenog užeta. Odabir pocinčane trake za izgradnju uzemljivača dovodi elektroprivredna društva u prednost pred konkurencijom u vidu ekonomske isplativosti tj. niže cijene energije, a time većeg broja kupaca, što čini tu firmu konkurentnijom na globalnom tržištu električne energije.

## 7. ZAKLJUČAK

U diplomskom radu obrađene su funkcije tj. uloge uzemljenja u distribucijskom elektroenergetskom sustavu kao što su sigurnost i zaštita živih bića u normalnom ili poremećenom stanju električnog sustava, zaštita samih uređaja, instalacija, mreže i postrojenja, te stabilnost napona za vrijeme prijelaznih pojava. Uzemljenje je galvanska veza između metalnih dijelova električnih uređaja, postrojenja ili neke točke mreže koja je zbog kvara ili vanjskog utjecaja došla pod napon i zemlje ostvarena pomoću uzemljivača. Uzemljenje prema namjeni može biti: pogonsko (radno), zaštitno, združeno i gromobransko uzemljenje. Uzemljivače možemo podijeliti prema: materijalu (na bakrene, pocinčane i na njihovu kombinaciju), načinu polaganja (horizontalne, vertikalne i kose), obliku (štapne, pločaste, trakaste, mrežaste, sastavljene), sredini u koju se polažu (uzemljivače u tlu i temeljne uzemljivače). Na odabir uzemljivača dosta utječe specifični otpor tla koji se mijenja u ovisnosti o vrsti tla. Postoje različiti modeli tla kao što su jednoslojno (uniformno) tlo, dvoslojno horizontalno tlo, višeslojno horizontalno tlo i ostali modeli tla. Na specifični otpor zemlje utječe vlažnost i temperatura tla, kao i kemijski sastav i geološka obilježja tog tla. Specifični otpor tla u Hrvatskoj se razlikuje od regije do regije, tako da u kontinentalnom dijelu imamo najmanju otpornost, dok je u Primorskom dijelu (kamen i krško tlo) puno veća otpornost tla. Projektirati i izgraditi uzemljivački sustav je jeftinije i lakše u kontinentalnoj regiji zbog manjeg specifičnog otpora tla. Postoji više metoda mjerenja specifičnog otpora tla, a najčešće korištena je Wennerova metoda, koja upotrebljava četiri sonde, koje se nalaze na istom pravcu, zabijene na jednaku dubinu i sa jednakim međusobnim razmakom.

Za mjerenja otpora uzemljenja upotrebljava se više metoda, a najčešće se koristi U-I metoda. Kroz uzemljivač se pusti ispitna struja poznatog iznosa, a voltmetrom se izmjeri pad napona koji stvara ta struja. U-I metoda je značajna kod mjerenja za velike površinske uzemljivače koji se nalaze u elektranama ili većim transformatorskim stanicama, dok se rjeđe koristi za mjerenja otpora uzemljivača male prostranosti. Wiechterova metoda mjerenja otpora uzemljenja je mosna metoda, omogućava preciznije mjerenje otpora uzemljenja od U-I metode, međutim nije baš praktična jer se vrše dva mjerenja jedno za drugim, te se na kraju još mora otpor uzemljenja računski dobiti. Stösselova metoda mjerenja otpora uzemljenja je također mosna metoda koja isto zahtjeva dva mjerenja kao i Wiechterova metoda, ali rezultat se dobije bez zasebnog računanja. Behrendova metoda mjerenja otpora uzemljenja je specifična jer zahtjeva samo jedno

mjerenje i mora imati zaseban izvor napajanja, danas se najčešće koristi, te po njoj radi većina tvorničkih uređaja za mjerenje otpora uzemljenja. Nippoldova metoda mjerenja otpora uzemljenja upotrebljava Wheatstoneov most s tri otpornika poznatog iznosa, dok se nepoznati otpori izračunavaju, nedostatak je što zahtjeva tri mjerenja te kod ove metode u rezultat ulazi i otpor pomoćnih sonde. Mjerenje otpora uzemljenja s tri ili četiri vodiča skoro je ista kao i U-I metoda, koristi se kad imamo više uzemljivača za mjerenje ukupnog otpora, ali isto tako i selektivno tj. pojedinačno mjerenje otpora određenog uzemljivača, onda bi trebalo odspojiti druge uzemljivače. Mjerenje otpora uzemljenja pomoću strujnih kliješta, koja radi također s dvije sonde, ima prednost da se kod selektivnog mjerenja ostali uzemljivači ne trebaju odvajati, već se samo uzemljivač kojem želimo mjeriti uzemljenje obuhvatimo strujnim kliještama.

U četvrtom poglavlju je prikazan proračun otpora uzemljenja za stupnu trafostanicu, gdje se uzemljenje najčešće izvodi kao odvojeno zaštitno i pogonsko uzemljenje. Zaštitno uzemljenje stupne trafostanice se sastoji od tri prstena oko TS, kvadratnog oblika načinjena od čelično pocinčane trake Fe-Zn 25x4 mm<sup>2</sup> i četiri štapna uzemljivača na svakom kutu vanjskog prstena. Radno uzemljenje je izvedeno kao zatvorena kontura jednakokraničnog trokuta u čije vrhove se dodatno postavljaju tri Fe-Zn sonde. Nadalje je prikazan također i proračun otpora uzemljenja stupova koji po propisima treba biti manji ili jednak 6,25 Ω, kao i proračun pogonskog uzemljenja u niskonaponskoj mreži koji bi trebao biti manji od 5 Ω.

Iz analize mjernih rezultata otpora uzemljenja i analize osjetljivosti obzirom na utjecajne parametre može se zaključiti da je kroz analizirani vremenski period vidljivo umjereno povećanje otpora uzemljenja s protekom vremena zbog korozivne agresivnosti tla. Vlaga tla kao utjecajni parametar se očituje u vidu smanjenja otpora uzemljenja tla, dok temperatura okoline u slučaju njenog rasta povećava otpor uzemljenja i obrnuto.

Tehno ekonomska analiza različitih tipova uzemljenja nameće zaključak da su troškovi izgradnje uzemljenja puno manji ako se koristi čelično pocinčana Fe-Zn traka za razliku od bakrenog užeta. Sveukupno gledano troškove izgradnje uzemljivača, održavanja i redovitih mjerenja otpora uzemljenja, problem otuđivanja kao i vijek trajanja različitih uzemljivača možemo reći da uzemljivači od pocinčane Fe-Zn trake i dalje imaju prednost pred uzemljivačima od bakrenog užeta.

## LITERATURA

- [1] H. Požar, Visokonaponska rasklopna postrojenja, treće popravljeno izdanje, Tehnička knjiga, Zagreb, travanj 1978.g.
- [2] F. Majdandžić, Uzemljivači i sustavi uzemljenja, Graphis, Zagreb, 2004.g.
- [3] T. Tomiša, Kvaliteta opskrbe el. energijom V, Zavod za visoki napon i energetiku, FER Zg.  
<https://www.hamradio.hr/forum/index.php?action=dlattach;topic=7307.0;attach=6699>  
pristupio 04.06.2019.g.
- [4] Izvadak iz predavanja Uzemljivači i sustavi uzemljenja G. Knežević, Uzemljivači i sustavi uzemljenja, Osnovni pojmovi
- [5] V. Bego, Mjerenja u elektrotehnici, 4. dopunjeno izdanje, Tehnička knjiga Zagreb, 1979.g.
- [6] [www.fpz.unizg.hr/ztos/MJE/mjerzem.pdf](http://www.fpz.unizg.hr/ztos/MJE/mjerzem.pdf), pristupio 17.07.2019.g.
- [7] Institut za zaštitu, ekologiju i obrazovanje Tuzla, Metodologija, mjerenje i ispitivanje otpora uzemljenja, Tuzla 2011.g.

## SAŽETAK

U diplomskom radu su opisane funkcije i zahtjevi za uzemljenja u distribucijskom EES, vrste uzemljenja prema namjeni. Opisane su podjele uzemljivača prema materijalu, načinu postavljanja, obliku izvedbe, sredini u koju se polažu. Također su opisani modeli tla za proračun uzemljenja, specifični otpor tla i metode mjerenja specifične otpornosti tla. U trećem poglavlju su opisane metode mjerenja otpora uzemljenja: U-I metoda, Wiechertova, Stösselova, Behrendova, Nippoldova metoda, mjerenje otpora uzemljenja s tri ili četiri vodiča i mjerenje otpora uzemljenja pomoću strujnih kliješta. U četvrtom poglavlju je objašnjen proračun otpora uzemljenja različitih konfiguracija uzemljivača. U petom poglavlju je urađena analiza mjernih rezultata otpora uzemljenja za nekoliko TS 10(20)/0,4 kV i niskonaponske mreža. U šestom poglavlju provedena je tehno ekonomska analiza različitih tipova uzemljenja i izveden je zaključak.

**Ključne riječi:** uzemljenje, uzemljivači, otpor uzemljenja, specifični otpornost tla, mjerenje otpora uzemljenja, proračun otpora tla, analiza metoda mjerenja.

## ABSTRACT

The paper presents requirements and functions of grounding in distributive electrical power system as well as different types of grounding. It also describes categories of grounding according to material, installation methods, form and medium. Specific resistance of the soil, measurement methods and various soil models which are needed to conduct calculations are also described. The third chapter shows measurement methods for grounding: current – voltage method, Wiechert method, Stössel method, Behrend method, Nippold method, measurement of grounding with three or four conductors and measurement with clamp meter. The fourth chapter presents calculations of grounding resistance for several different configurations. The fifth chapter shows analysis of measurement results for grounding of several distributive 10(20)/0,4 kV transformer stations and low voltage grids. The sixth chapter describes technical – economic analysis for different types of grounding and final conclusion.



## **ŽIVOTOPIS**

Ilija Neretljak rođen je 05. travnja 1978. godine u Brčkom, s prebivalištem u Maticima, oženjen, otac 3 djece. Nakon završetka osnovne škole upisuje Tehničku školu u Slavonskom Brodu za zanimanje elektrotehničar koju završava 1997. godine. Iste godine upisuje Elektrotehnički fakultet u Osijeku, studij Elektrotehnike, smjer Elektronika, kojeg završava 2002. godine i stječe višu stručnu spremu, stručno zvanje inženjer elektrotehnike. 2003. godine se zapošljava u J.P. Elektroprivreda HZ HB d.d. Mostar, DP Sjever – Orašje u Službi za naplatu sve do 2013. godine kada prelazi u Tehnički sektor u Službu za održavanje. U međuvremenu upisuje stručni studij ekonomije, smjer menadžment na Ekonomskom fakultetu u Orašju, Sveučilišta u Mostaru kojeg završava 2014. godine. Te iste godine upisuje Razlikovne obveze na Fakultetu elektrotehnike, računarstva i informacijskih tehnologija u Osijeku koje završava 2015. godine kada upisuje diplomski sveučilišni studij Elektrotehnike, smjer Elektroenergetika.