

Projektiranje urbane javne rasvjete

Kokošarević, Valentina

Master's thesis / Diplomski rad

2019

Degree Grantor / Ustanova koja je dodijelila akademski / stručni stupanj: **Josip Juraj Strossmayer University of Osijek, Faculty of Electrical Engineering, Computer Science and Information Technology Osijek / Sveučilište Josipa Jurja Strossmayera u Osijeku, Fakultet elektrotehnike, računarstva i informacijskih tehnologija Osijek**

Permanent link / Trajna poveznica: <https://um.nsk.hr/um:nbn:hr:200:056118>

Rights / Prava: [In copyright](#) / [Zaštićeno autorskim pravom.](#)

Download date / Datum preuzimanja: **2024-07-15**

Repository / Repozitorij:

[Faculty of Electrical Engineering, Computer Science and Information Technology Osijek](#)



SVEUČILIŠTE JOSIPA JURJA STROSSMAYERA U OSIJEKU

**FAKULTET ELEKTROTEHNIKE, RAČUNARSTVA I
INFORMACIJSKIH TEHNOLOGIJA**

Sveučilišni diplomski studij

PROJEKTIRANJE URBANE JAVNE RASVJETE

Diplomski rad

Valentina Kokošarević

Osijek, 2019.

Sadržaj

1. UVOD	1
1.1. Opis zadatka	1
1.2. Povijesni razvoj javne rasvjete	1
2. FIZIKALNE OSNOVE, SVJETLOTEHNIČKE VELIČINE I OSNOVNI POJMOVI.....	3
2.1. Teorija zračenja	3
2.1.1. Kvantna teorija svjetlosti	4
2.1.2. Valna teorija svjetlosti	4
2.2. Temperatura boje svjetlosti	5
2.3. Svjetlotehničke veličine.....	8
2.3.1. Jakost svjetlosti	9
2.3.2. Svjetlosni tok	10
2.3.3. Rasvijetljenost.....	11
2.3.4. Luminancija	12
3. VANJSKA RASVJETA.....	15
3.1. Vrste vanjske rasvjete.....	16
3.1.1. Cestovna rasvjeta	16
3.1.2. Urbana/dekorativna rasvjeta na stupovima	17
3.1.3. Sekundarni reflektori	19
3.1.4. Reflektori	20
3.1.5. Zidne svjetiljke.....	20
3.2. Svjetlosno onečišćenje.....	21
3.2.1. Walkerov zakon	22
3.2.2. Usporedba starog i novog zakona o zaštiti od svjetlosnog onečišćenja.....	24
4. RASVJETA GRADSKOG PJEŠAČKOG PARKA	26
4.1. Modeliranje parkovne rasvjete u programskom paketu Relux	27
4.2. Štednja električne energije i razvodni ormar javne rasvjete	29

4.2.1. Senzori prisutnosti	31
4.2.2. Shema razvodnog ormara	33
5. ZAKLJUČAK	43
SAŽETAK.....	46
ABSTRACT	47
ŽIVOTOPIS	48
POPIS SLIKA	49
POPIS TABLICA.....	51
PRILOG	52
P.4.1.Izvješće programa Relux s vrijednostima rasvjetljenosti za park Papuk, Vinkovci ..	52
P.4.2. Shema razvodnog ormara javne rasvjete (uvećano).....	95
P.4.3.Slike parka.....	96

1. UVOD

Javna rasvjeta je u moderno doba postala neophodna za normalno funkcioniranje u svakodnevnom životu. Ona ima dvojaku funkciju. Prvo da osigura sigurno kretanje ljudi i vozila noću u javnim urbanim i ruralnim područjima, a drugo da istakne ambijentalnost prostora tako da poštuje svjetlotehničke zahtjeve i da ne uzrokuje svjetlosno zagađenje. Ovaj diplomski rad će pokriti područje projektiranja dekorativne parkovne rasvjete u skladu sa svjetlotehničkim zahtjevima te kompletan proračun izrade elektrotehničke instalacije, razvodnog ormarića javne rasvjete te spoja na postojeću trafostanicu. Pri izradi elektrotehničkog projekta važno je voditi računa da se projekt izradi u skladu s aktualnim normama i zakonima. Vrlo je bitno obratiti pozornost na križanja kabela te približavanje elektroenergetskim vodovima, elektroničkim komunikacijskim vodovima, javnoj vodovodnoj i kanalizacijskoj mreži te plinovodnim instalacijama i priključcima. Osim svjetlotehničkih zahtjeva nužno je pravilno odabrati vodiče određenog presjeka te proračunati učinkovitost zaštite od električnog udara pri neizravnom dodiru.

1.1. Opis zadatka

Zadatak ovog diplomskog rada je pokazati proces projektiranja rasvjete za jedan gradski pješački park. Ovaj rad pokrit će i osnovne pojmove vezane za rasvjetu, poput svjetlotehničkih veličina te samog pojma svjetlosti sa stajališta fizike. U današnje vrijeme veoma je bitan pojam svjetlosnog onečišćenja te će se pokriti proces određivanja onečišćenja, njegova fizikalna pozadina te mjere koje se mogu provesti za smanjenje svjetlosnog onečišćenja u skladu s propisanim zakonom. Tehnički dio rada bit će proveden u programskim paketima Relux te AutoCAD.

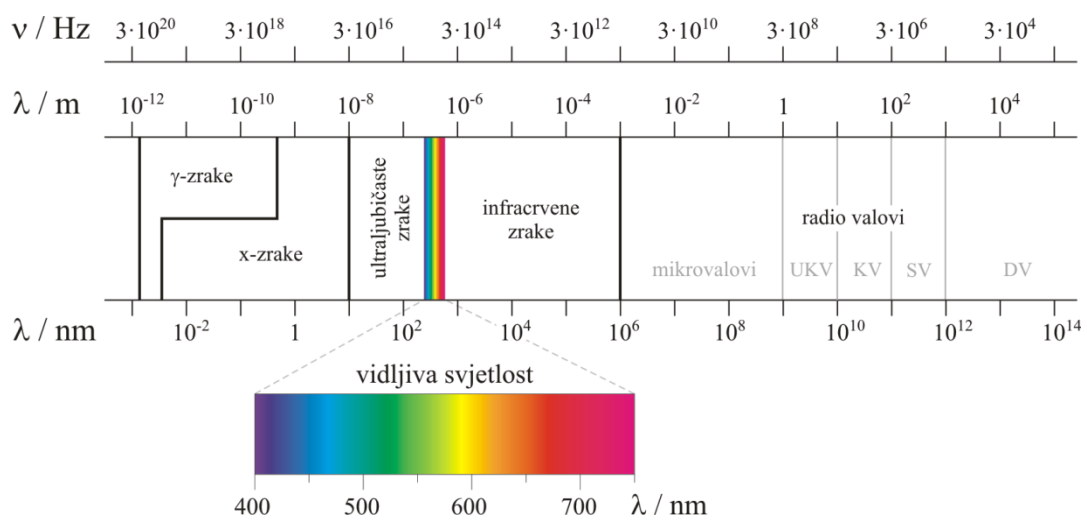
1.2. Povijesni razvoj javne rasvjete

Nedostatak prirodne svjetlosti u urbanom okruženju tokom noći je od davnina predstavljao problem. Počevši od toga da je nemoguće vidjeti put, do opasnosti od napada. S obzirom da taj problem postoji otkako postoje ljudske zajednice, s vremenom se razvila potreba za rasvjetljavanjem urbanih površina kako bi se ljudima olakšao život. U Pekingu se još oko 500 godina prije Krista koristio prirodni plin iz vulkana vođen kroz bambusove cijevi kao gorivo za uličnu rasvjetu, a stari Rimljani su koristili biljnim uljem punjene svjetiljke ispred kuća za rasvjetljavanje svojih posjeda tokom noći [1]. Prva organizirana metoda javnog rasvjetljavanja se pojavila 1417. godine u Londonu, gdje je bilo naređeno da svaka kuća tokom zimskih mjeseci noću mora imati izvješene svjetiljke ispred svojih domova. Pariz je

prvi put organizirano rasvijetljen 1524. godine zbog naredbe da svaka kuća (ukoliko ima prozore koji gledaju na ulicu) mora imati svjetiljke u prozorima [1]. Era učinkovitijeg i modernijeg sustava javne rasvjete počinje s Williamom Murdockom koji je po prvi put 1802. godine rasvijetlio četvrt Soho u Londonu plinskim svjetiljkama koje su za gorivo koristile ugljeni plin [1]. 1807. godine London je dobio prvu ulicu s plinskim svjetiljkama, u SAD-u prvi grad s plinskom rasvjetom bio je Baltimore, 1816. godine, dok je u Pariz plinska rasvjeta došla tek 1820. godine [1]. Plin se dovodio sustavom cijevi do plinskih fenjera na stupovima [1]. Paljenje i gašenje svjetiljki se izvodilo manualno od strane ljudi sve dok se nije razvio mehanizam koji je automatski palio lampe kada bi se u njih doveo plin [1]. Otkrićem električne energije javna rasvjeta je postala još učinkovitija i jednostavnija za uporabu [1]. Prva električna javna rasvjeta je bila nazvana „električna svijeća“ ili „Yablochkova svijeća“ po njezinu izumitelju i koristila je električni luk za proizvodnju umjetne svjetlosti. Prvi puta je korištena 1878. godine u Parizu [1]. Do 1881. godine oko 4000 takvih svjetiljki je bilo u uporabi i mijenjalo je do sad korištene plinske fenjere na stupovima. Nakon što su se električne lučne svjetiljke rasprostranile po Americi, do 1890. godine bilo ih je oko 130 000 u uporabi [1]. Većina ih je bila postavljena na visoke metalne konstrukcije s kojih je bilo moguće osvijetliti više gradskih četvrti odjednom. Takve svjetiljke su imale dvije velike mane: proizvodile su veoma jaku i oštru svjetlost te nisu dugo trajale. S vremenom su zamijenjene žaruljama sa žarnom niti koje su bile jeftinije, svjetlije i dugotrajnije, dok su se svjetiljke s električnim lukom koristile samo u industrijskim pogonima [1]. U novije vrijeme sve više su se koristile žarulje s izbojem u plinu, pogotovo visokotlačne natrijeve žarulje, a u današnje moderno vrijeme većina gradova prelazi na visokoučinkovitu LED rasvjetu, ne samo zbog učinkovitosti nego i zbog smanjenja svjetlosnog onečišćenja [1]. Urbanizacija čovjekove okoline uvjetovala je brzi razvoj u području rasvjetnih tehnologija. Izgradnja novih turističkih i stambenih građevina, industrijskih postrojenja, sportskih terena te većih prometnica zahtjeva suvremena rješenja rasvjete i ugradnje stupova koja će odgovarati tehničkim i ekonomskim zahtjevima te se estetski uklapati u pojedinu arhitektonsku sredinu [1].

2. FIZIKALNE OSNOVE, SVJETLOTEHNIČKE VELIČINE I OSNOVNI POJMOVI

Pojam svjetlost obuhvaća svako zračenje koje uzrokuje vidljivo opažanje [2]. Zračena ili reflektirana energija se u ljudskom oku pretvara u osjetilno opažanje te osjećaj svjetlosti i boje [2]. Zračenje u fizikalnom smislu definiramo kao emisiju ili prijenos energije u obliku elektromagnetskih valova ili čestica [2]. Pojedina zračenja razlikuju se po valnim duljinama odnosno frekvencijama čiji je spektar prikazan na slici 2.1. [2]. Vrlo usko područje spektra koristimo u kontekstu rasvjete, a to je vidljiva svjetlost u rasponu valnih duljina između 380 i 780 nm [2].



Slika 2. 1 Spektar elektromagnetskog zračenja [3]

2.1. Teorija zračenja

U modernoj fizici svjetlost ima dualnu prirodu, odnosno ovisno o aspektu svjetlost možemo tretirati kao val ili kao česticu. Pri interakciji s nekom tvari svjetlost se manifestira kao čestice tj. fotoni, dok se pri širenju prostorom manifestira kao elektromagnetsko valno širenje energije. Iz toga u fizici proizlaze dvije teorije tretiranja svjetlosti, a to su kvantna teorija i valna teorija svjetlosti [2].

2.1.1. Kvantna teorija svjetlosti

Po ovoj teoriji zračenje se može definirati kao emisija, apsorpiranje i prijenos energije u obliku kvanta [2]. Prema Einsteinu kvantnost je veoma značajna za samo definiranje svjetlosti. Svjetlosno zračenje se definira jednačbom (2-1) [2]:

$$W = h \cdot f [J] \quad (2-1)$$

gdje su:

h – Planckova konstantna, $h = 6,6256 \cdot 10^{-34} [Js]$

f – frekvencija zračenja [Hz]

Kvant svjetlosti, odnosno foton je najmanji iznos energije koji se može prenijeti elektromagnetskim zračenjem [2]. On nema masu mirovanja ali sadrži energiju opisanu prošlom jednačbom. Foton je elementarna čestica spina cjelobrojnog iznosa te se kreće u vakuumu brzinom svjetlosti [2]. U nekim izvorima se vezano za foton javlja pojam relativističke mase koja je za foton valne duljine λ ili energije E jednaka $h/\lambda c$ ili E/c^2 [4].

2.1.2. Valna teorija svjetlosti

Po valnoj teoriji svjetlost se tumači kao pravocrtno elektromagnetsko valno širenje energije prostorom u obliku transverzalnih valova. Brzina širenja zračenja je konstantna, a može se definirati jednačbom (2-2) [2]:

$$c = f \cdot \lambda [m/s] \quad (2-2)$$

gdje je:

c – brzina širenja zračenja [m/s],

f – frekvencija zračenja [$Hz = s^{-1}$],

λ – valna duljina zračenja [m].

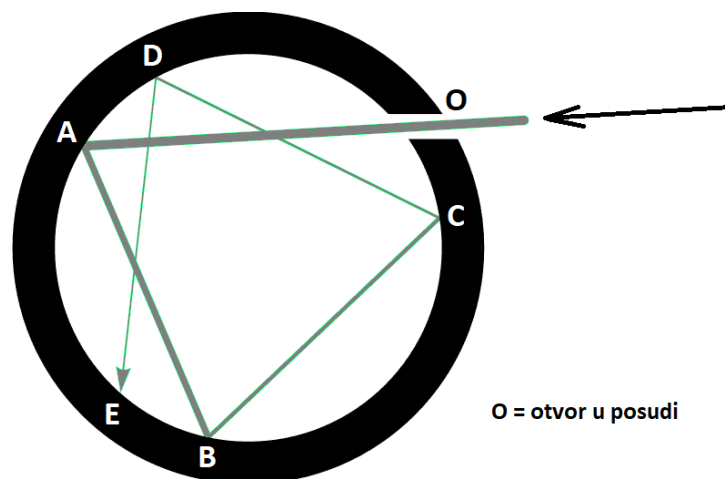
Brzina širenja elektromagnetskog zračenja u vakuumu se naziva brzina svjetlosti i ona ima konstantnu vrijednost koja iznosi kao u jednačbi (2-3) [2]:

$$c_0 = (2,99776 \pm 0,00004) \cdot 10^8 \approx 3 \cdot 10^8 [m/s] \quad (2-3)$$

Brzina zračenja kroz propusne krutine, tekućine i plinove uvijek je manja od brzine svjetlosti u vakuumu, pri čemu se frekvencija zračenja ne mijenja već se proporcionalno smanjuju brzina i valna duljina, što znači da je relacija $c/\lambda = f$ uvijek ostaje konstantna [2]. Brzina vidljivog zračenja elektromagnetskog spektra se prolaskom kroz zrak skoro uopće ne mijenja i iznimno je blizu brzini svjetlosti svojim iznosom (manja je za samo 0,03%) [2]. Objašnjenje većine fizikalnih pojava poput refleksije, propusnosti, loma svjetlosti, ogiba itd. može se donijeti na osnovi valne teorije [2].

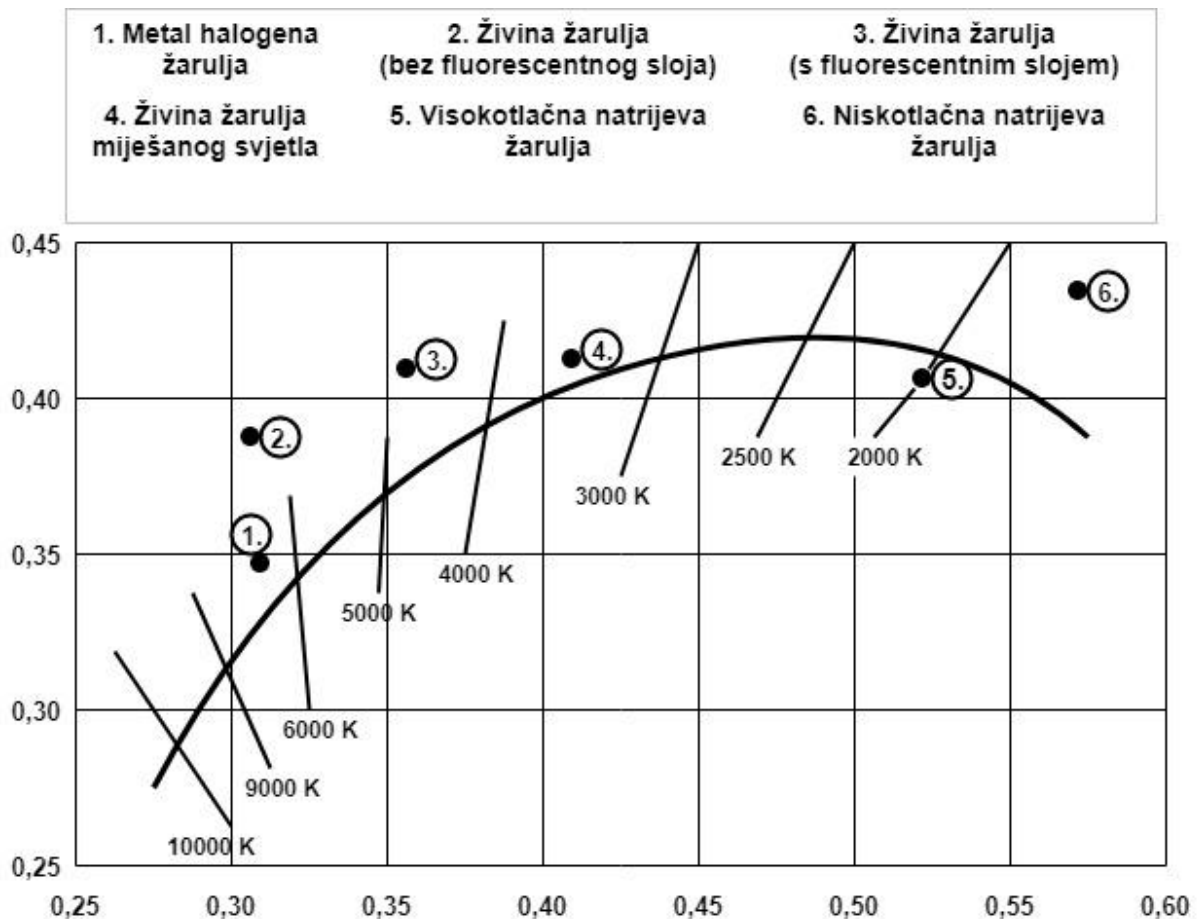
2.2. Temperatura boje svjetlosti

Osim kolorimetrijskim sustavom CIE, boja svjetlosti nekog izvora se može opisati i temperaturom boje koja se izražava u stupnjevima kelvina [K]. Izražavanje boje svjetlosti preko temperature boje svjetlosti vrši se usporedbom s ponašanjem crnog tijela na različitim povišenim temperaturama. Točnije temperatura boje nekog umjetnog izvora svjetlosti je određena kao ona temperatura crnog tijela u kelvinima pri kojoj je zračenje crnog tijela prema obojenosti identično obojenosti zračenja ispitivanog izvora svjetlosti (gledajući položaj trikromatskih koordinata u dijagramu boja). Apsolutnim crnim tijelom se smatra tijelo koje potpuno upija sva svjetlosna zračenja odnosno tijelo kojemu je sposobnost apsorpcije svjetlosti stopostotna dok mu je sposobnost refleksije jednaka nuli [2]. Slika 3.2. prikazuje model apsolutnog crnog tijela ostvarenog na umjetan način.



Slika 2. 2 Apsolutno crno tijelo ostvareno na umjetan način [2]

Crno tijelo ne postoji u prirodi ali ga se može ostvariti na umjetan način tako da se uzme obla posuda s jednom otvorom. Posuda treba biti izrađena od nekog nepropusnog materijala, npr. željeznog lima te iznutra treba biti premazana tamnim premazom. Kroz otvor u posudi (na slici 2.2. označen oznakom „O“) pusti se snop svjetlosti koji se u točki „A“ djelomično apsorbira, a djelomično reflektira u točku „B“ u kojoj se opet djelomično apsorbira, a djelomično reflektira u točku „C“ i tako nekoliko puta [2]. Zbog toga kada se izvana pogleda u otvor „O“ djeluje kao da se kompletna svjetlost apsorbirala i s obzirom da iz otvora ne izlazi niti jedna svjetlosna zraka on izgleda potpuno crn [2]. Crno tijelo zrači na temperaturi veoma visoke energije, te bez obzira na materijal od kojega je izgrađeno zrači na istoj temperaturi uvijek radijacije iste snage i istog sastava [2]. Ispod temperature od 500°K to su nevidljiva zračenja, dok na temperaturama iznad 500°K ono počinje isijavati i vidljive trake [2]. Pri bilo kojoj temperaturi veći dio zračenja crnog tijela otpadat će na toplinu. Sve većom temperaturom spektar se sve više upotpunjuje te je omjer vidljivog i infracrvenog zračenja sve veći što je veća temperatura [2]. S obzirom da u prirodi crno tijelo ne postoji, susrećemo se sa sivim i selektivnim tijelima [2]. Siva tijela su ona kod kojih je odnos između energije njihovog zračenja i zračenja apsolutno crnog tijela uvijek isti na istim temperaturama i za sve valne duljine zračenih radijacija [2]. Taj omjer je uvijek manji od 1, ali je za svako sivo tijelo konstantan. Kod selektivnih tijela taj omjer ovisi o temperaturi i valnoj duljini zračenja, ali je također uvijek manji od 1 [2]. Većina tijela u prirodi su selektivna tijela. Temperatura boje podrazumijeva onu temperaturu na kojoj crno tijelo zrači svjetlost jednake boje kao i sivo tijelo, odnosno selektivno tijelo ugrijano na neku temperaturu [2]. Temperatura svijetlećeg tijela uvijek je manja od temperature boje [2]. Na primjer ukoliko bi se crno tijelo zagrijalo na temperaturu od 3700°K ono bi zračilo svjetlost iste boje kao i halogena žarulja temperature boje 3700°K [2]. Slika 2.3. prikazuje dijagram sličnih temperatura boja te također točke boje izvora svjetlosti na pražnjenje [2].



Slika 2. 3 Dijagram temperatura boja za pojedina rasvjetna tijela [2]

Zakrivljena linija na dijagramu naziva se „Planckova linija“ i ona predstavlja trikromatske koordinate crnog tijela koje ono ima pri različitim temperaturama [2]. Spektralne osobine izvora na pražnjenje se razlikuju od osobina crnog tijela te stoga ne leže na „Planckovoj liniji“ već u njezinoj neposrednoj blizini [2]. Takve izvore se opisuje tzv. „sličnom temperaturom boje“ koja je određena kao temperatura crnog tijela pri kojoj je boja crnog tijela najbližnja boji izvora svjetlosti te poližaje takvih temperatura boje prikazujemo „Judd-ovim linijama“ koje su na dijagramu na slici 2.3. prikazane kosim linijama koje sijeku „Planckovu liniju“ [2]. Temperatura boje u iznosu od 2700 K je najbližnja dnevnoj svjetlosti [2]. Što je temperatura viša, boja je hladnija, a što je ona niža boja je toplija jer pri zračenju crno tijelo na nižim temperaturama (iznad 500 K) emitira veliku količinu crvene svjetlosti [2]

2.3. Svjetlotehničke veličine

Svjetlost se može opisivati na dva različita načina, pomoću fizikalnih veličina i pomoću svjetlotehničkih veličina. U prethodnom potpoglavlju svjetlost je opisana fizikalnim veličinama koje koristimo za opisivanje svjetlosti u onim slučajevima kada svjetlost promatramo kao elektromagnetski val odnosno kao česticu. Kada govorimo o svjetlotehničkim veličinama (koje se još nazivaju i fotometrijske veličine) tu svjetlost promatramo na temelju osjeta vida i ona je ograničena samo na vidljivi dio spektra koji obuhvaća valne duljine elektromagnetskih valova u opsegu od 380 nm (crvena svjetlost) do 780 nm (ljubičasta svjetlost) [5].

U svjetlotehničke veličine ubrajaju se [2]:

- svjetlosni tok,
- jakost svjetlosti,
- rasvijetljenost,
- luminancija.

Tablicom 2.2. prikazane su oznake, formule te mjerne jedinice osnovnih svjetlotehničkih veličina.

Tablica 2. 1 Osnovne svjetlotehničke veličine i njihove oznake, formule i mjerne jedinice [2]

Veličina	Oznaka	Formula	Mjerna jedinica
Svjetlosni tok	Φ	$\Phi = I \cdot \Omega$	Lumen [lm]
Jakost svjetlosti	I	$I = \Phi / \Omega$	Candela [cd]
Rasvijetljenost	E	$E = \Phi / A$	Lux [lx]
Sjajnost (luminancija)	L	$L = I / A$	Candela po m^2 [Cd/m^2]

Oznaka „A“ označava osvijetljenu ili svijetleću površinu izraženu u m^2 , a oznaka „ Ω “ označava prostorni kut [2]. Prostorni kut predstavlja omjer površine kugle i kvadrata njezinog polumjera, a izražen je u steradianima [sr]. Jedan steradian predstavlja prostorni kut kojemu

je ishodište u središtu kugle, koji na kuglinoj plohi isijeca površinu iznosa r^2 (gdje r predstavlja polumjer kugle).

2.3.1. Jakost svjetlosti

Jakost ili intenzitet svjetlosti, oznaka „I“, označava energiju koju izvor svjetlosti predaje u neki dio prostornog kuta u jedinici vremena. S obzirom da je svjetlost elektromagnetski val, ona zadovoljava Maxwellove jednačbe [2]. Magnetna i električna komponenta elektromagnetskog vala okomite su na smjer širenja vala što ukazuje na to da je svjetlost transverzalni val [2]. Električna i magnetska komponenta svjetlosti su u fazi i okomite su jedna na drugu, te se njihove amplitude povezuju sljedećom jednačbom (2-4) [2]:

$$B_0 = \frac{1}{c} \cdot E_0 \quad (2-4)$$

gdje je:

c – brzina svjetlosti koja iznosi $2,99792458 \cdot 10^8$ m/s

Intenzitet svjetlosti je jednak srednjoj vrijednosti Poyntingovog vektora što je prikazano sljedećom jednačbom (2-5) [2]:

$$\vec{S} = \vec{E} \times \vec{H} = \frac{1}{\mu_0} \cdot (\vec{E} \times \vec{B}) \quad (2-5)$$

gdje je [2]:

μ_0 – permeabilnost vakuuma,

\vec{E} – električna komponenta elektromagnetskog vala,

\vec{B} – magnetska komponenta elektromagnetskog vala,

Zbog toga što su električno i magnetsko polje okomiti jedno na drugo iznos Poyntingovog vektora može se zapisati jednačbom (2-6) [2]:

$$\vec{S} = \frac{1}{2\mu_0} \cdot E_0 \cdot B_0 \quad (2-6)$$

gdje je [2]:

E_0 – amplituda električne komponente elektromagnetskog vala,

B_0 – amplituda magnetske komponente elektromagnetskog vala.

Intenzitet svjetlosti može se računati i kao omjer svjetlosnog toka i prostornog kuta, te je njegova mjerna jedinica u SI sustavu candela [cd]. Jakost svjetlosti u iznosu od 1 cd jednaka je 0,0167 jakosti svjetla što je isijava 1 cm^2 apsolutnog crnog tijela [2].

2.3.2. Svjetlosni tok

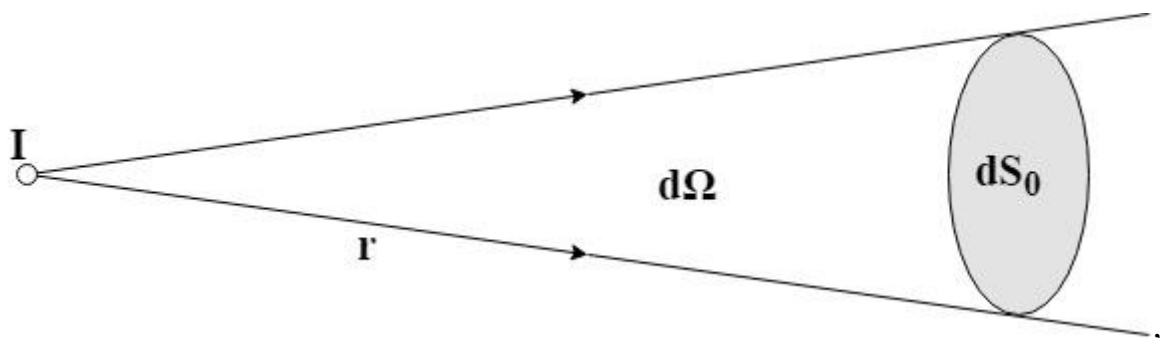
Svjetlosni tok Φ je snaga zračenja koju neki izvor emitira. Izražava se u lumenima [lm]. Svjetlosni tok od jednog lumena dobije se kada točkasti izvor zrači jakošću svjetlosti 1 cd u prostornom kutu od 1 sr [2]. Grafički prikaz svjetlosnog toka nekog svjetlosnog izvora u prostornom kutu prikazan je na slici 2.4. [2]. Njega se definira sljedećom relacijom (2-7) jer izvor svjetlosti jakosti I šalje energiju elektromagnetskog vala u prostorni kut $d\Omega$ u jedinici vremena [2]:

$$d\Phi = I \cdot d\Omega \quad (2-7)$$

gdje je [2]:

I – jakost svjetlosnog izvora,

Ω – prostorni kut u koji se šalje energija elektromagnetskog vala.



Slika 2. 4 Grafički prikaz svjetlosnog toka [2]

Površina dS može se izraziti i kao $dS = r^2 \cdot d\Omega$ zato što je prostorni kut $d\Omega$ koji određuje površinu dS na udaljenosti r od izvora [2]. Zbog toga vrijedi sljedeća relacija (2-8) [2]:

$$d\Phi = I \cdot \frac{dS}{r^2} \quad (2-8)$$

Ukoliko se izrazi svjetlosni tok koji svjetlosni izvor zrači u nekom vremenu dobije se ukupna količina svjetlosti Q [2]. Ona je jednaka umnošku svjetlosnog toka i vremena u kojemu izvor zrači taj magnetski tok, izražava se u lumensekundama [lms] ili u lumensatima [lmh], a prikazana je na jednadžbi (2-9) [2].

$$Q = \Phi \cdot t \quad (2-9)$$

gdje je [2]:

Φ – svjetlosni tok svjetlosnog izvora,

t – vrijeme za koje je svjetlosni izvor u pogonu.

2.3.3. Rasvjetljenost

Rasvjetljenost E označava koliki svjetlosni tok u lumenima neki svjetlosni izvor emitira na određenu površinu određenu kvadratnim metrima [2]. Mjerna jedinica za rasvjetljenost u SI sustavu je lux [lx]. Rasvjetljenost iznosi jedan lux ukoliko svjetlosni izvor osvjetli površinu od jednog kvadratnog metra svjetlosnim tokom u iznosu od jednog lumena [2]. Mjeri se na horizontalnim i vertikalnim površinama te ovisi o faktoru refleksije svjetlosti istih površina [2]. Rasvjetljenost se definira kao omjer svjetlosnog toka i površine što se može definirati prvim kosinusnim Lambertovim zakonom prikazanim na slici 2.5. te jednadžbi (2-10) [2]:

$$E = \frac{d\Phi}{dS_0} \cdot \cos \beta \quad (2-10)$$

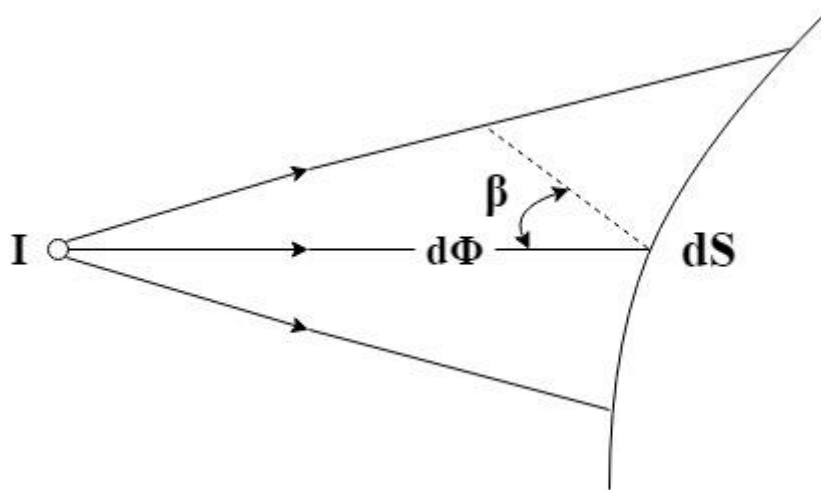
gdje je [2]:

E – rasvjetljenost površine,

Φ – svjetlosni tok koji izvor emitira,

S – osvjetljena površina

β – kut upada svjetlosti na površinu



Slika 2. 5 Grafički prikaz rasvjetljenosti neke plohe [2]

Ukoliko se Lambertov kosinusni zakon konkretno izvede za točkasti izvor onda vrijede izrazi od (2-11) do (2-13) [2]:

$$\int d\Phi = 4 \cdot \pi \cdot I \quad (2-11)$$

$$\int dS = 4 \cdot r^2 \cdot \pi \quad (2-12)$$

$$E = \frac{I}{r^2} \cdot \cos \theta \quad (2-13)$$

gdje je [2]:

E – rasvjetljenost površine,

I – intenzitet svjetlosti izvora,

Φ – svjetlosni tok koji izvor emitira,

S – rasvjetljena površina

θ – kut upada svjetlosti na površinu.

2.3.4. Luminancija

Luminancija L označava sjajnost osvijetljene površine kako je vidi ljudsko oko. Mjerna jedinica za luminanciju u SI sustavu jest kandela po kvadratnom metru [cd/m^2]. Luminancija je jedina svjetlotehnička veličina koju ljudsko oko može opaziti te je vrlo bitna stavka kod projektiranja rasvjete [2]. Izražava se kao omjer intenziteta svjetlosnog izvora u određenom

smjeru te projekcije površine koja se osvjetljava okomito na promatrani smjer (Slika 2.6.).
Jednadžbom (2-14) je izraženo računanje luminancije [2]:

$$L = \frac{I}{S'} = \frac{I}{S \cdot \cos \alpha} \quad (2-14)$$

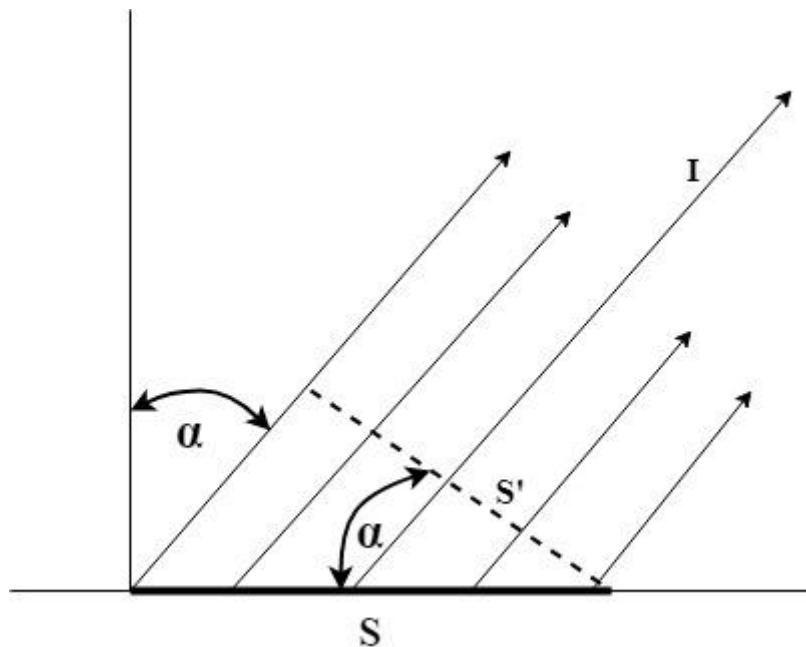
gdje je [2]:

I – jakost svjetlosti u smjeru promatrača,

S – svjetleća površina

S' – prividna veličina svjetleće površine S,

α – površina koja se osvjetljava.



Slika 2. 6 Grafički prikaz luminancije [2]

Luminanciju kod plošnih izvora može se definirati kao gustoću jakosti svjetlosti u određenom smjeru te ju se izražava jednažbom (2-15) [2]:

$$L = \frac{dI}{dS \cdot \cos \theta} = \frac{d^2\Phi}{d\Omega \cdot dS \cdot \cos \theta} \quad (2-15)$$

iz koje se vidi da luminancija ovisi ne samo o upadnom kutu već i o prostornom kutu, veličini površine te svjetlosnom toku [2]. Uz luminanciju se kod plošnih izvora svjetlosti može definirati i svijetljenje odnosno egzitancija svjetlosnog izvora M koja je definirana drugim

Lambertovim kosinusnim zakonom koji kaže da ploha dS svijetli u poluprostor proporcionalno s kosinusom kuta, a izražena je sljedećom jednačbom (2-16) [2]:

$$M = \frac{d\Phi}{dS} = \pi \cdot L \quad (2-16)$$

gdje je [2]:

M – svijetljenje ili egzitancija,

Φ – svjetlosni tok,

S – svjetleća ploha,

L – luminancija.

Mjerna jedinica za svijetljenje ili egzitanciju je lumen po kvadratnom metru [lm/m^2] [2].

3. VANJSKA RASVJETA

Vanjska rasvjeta veoma se razlikuje od unutarnje s obzirom da nema toliko ili uopće nema ploha od kojih bi se svjetlost mogla odbijati [2]. Zbog toga se pri proračunu vanjske rasvjete u obzir uzima izravni upad zraka svjetlosti [2]. Ovdje je vrlo bitan zakon udaljenosti jer su dimenzije rasvjetnih tijela vrlo male s obzirom na visine na kojima se nalaze odnosno na udaljenost od površine koju obasjavaju [2]. Zakon udaljenosti izražava se formulom (3-1) [2]:

$$E = \frac{I}{r^2} \quad (3-1)$$

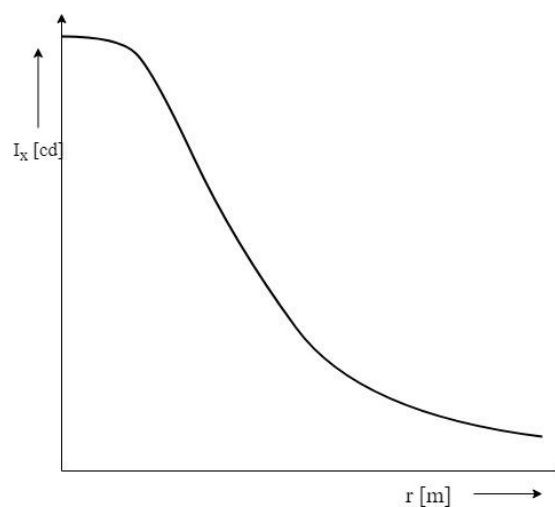
gdje je [2]:

E – rasvijetljenost,

I – intenzitet svjetlosnog izvora,

r – udaljenost rasvjetnog tijela od rasvjetljavane površine.

Ovaj izraz uvijek se koristi za vodoravnu jakost rasvjete u bilo kojoj točki mjerne ravnine [2]. Ponavljanjem postupka dobija se pregledna slika razdiobe jakosti rasvjete, a spajanjem točaka iste jakosti rasvjete dobijaju se krivulje nazvane izolukse [2]. Pri računanju ravnomjernosti rasvjete dovoljno je proračunati krivulju ravnomjernosti za jedno rasvjetno tijelo, te će u svakoj točki promatranja jakost rasvjete biti zbroj jakosti što ih ostvaruju pojedina tijela [2]. Primjer jedne takve krivulje prikazan je na slici 4.1. [2].



Slika 3. 1 Primjer krivulje ravnomjernosti jednog rasvjetnog tijela [2]

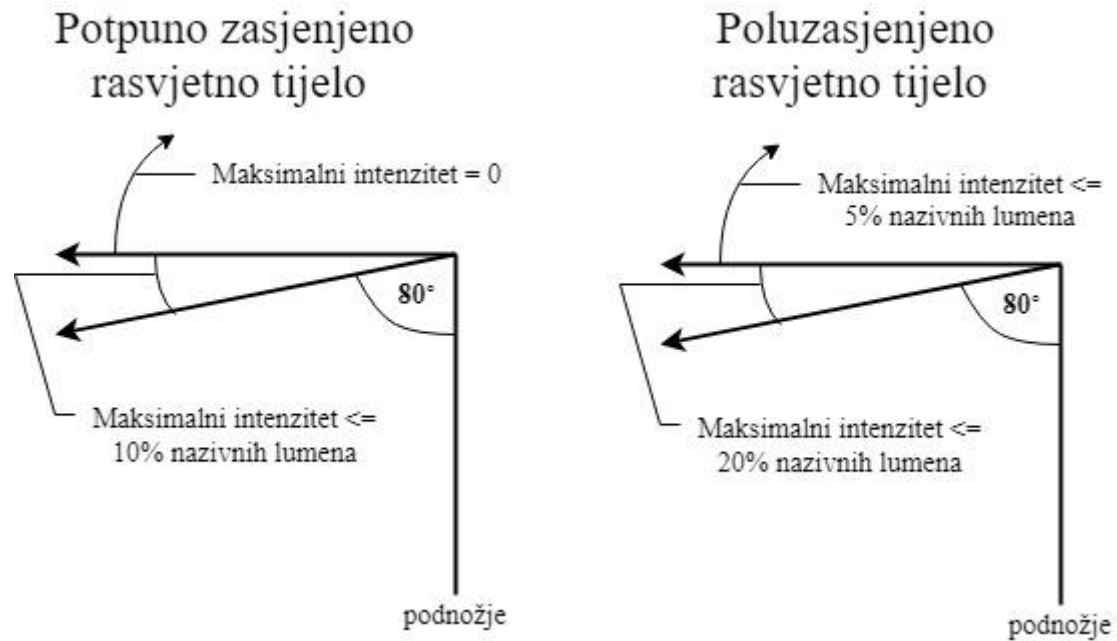
3.1. Vrste vanjske rasvjete

Vanjsku rasvjetu može se podijeliti na nekoliko kategorija s obzirom na objekte koji se osvjetljavaju. Razlikuju se [6]:

- cestovna rasvjeta,
- urbana/dekorativna rasvjetu na stupovima,
- sekundarni reflektori,
- reflektori,
- zidne svjetiljke [6].

3.1.1. Cestovna rasvjeta

Cestovna rasvjeta koristi se za rasvjetljavanje prometnica te se dizajnira tako da je površina prometnice približno jednake sjajnosti u svakoj točki [6]. Raspodjela svjetla ovisi o poziciji rasvjetnog tijela u odnosu na prometnicu. Većina rasvjetnih tijela za cestovnu rasvjetu montira se na stupove koji su postavljeni u pravilnim razmacima uz cestu ili između zaštitnih ograda u sredini [6]. Rijetko kada se koristi katemptoni sustav gdje su rasvjetna tijela ovješena u nizu iznad sredine ceste [6]. Za sporedne ceste koriste se rasvjetna tijela koja imaju široku raspodjelu svjetlosti. Glavna podjela cestovne rasvjete je na poluzasjenjena (eng. *semi cutoff*) i potpuno zasjenjena (eng. *full cutoff*) rasvjetna tijela [6]. Ovakva klasifikacija je bitna za ograničavanje blještanja postavljanjem određene granice dozvoljenog intenziteta svjetlosti za različite otklone od podnožja [7]. Da bi neko rasvjetno tijelo bilo klasificirano kao poluzasjenjeno ili potpuno zasjenjeno ono mora zadovoljavati oba od dva kriterija, jedan za 80 do 90° otklona od podnožja te jedan za 90° ili više otklona od podnožja [7]. Vrijednosti maksimalno dozvoljenog intenziteta skalirane su na izlaznu vrijednost rasvjetnog tijela korištenjem nazivnih lumena rasvjetnog tijela [7]. Ovi faktori su specifični za različite otklone i klasifikacije [7]. Na dijagramu na slici 3.2. prikazani su numerički detalji za obje spomenute klasifikacije. Numerička vrijednost za svaki od navedenih limita za intenzitet određena je umnoškom faktora i nazivnih lumena tog rasvjetnog tijela [7]. Unutar ove klasifikacije postoje još dva razreda a to su zasjenjena i nezasjenjena rasvjetna tijela [7]. Nezasjenjena rasvjetna tijela nemaju nikakve limite dok su za zasjenjena limiti između ovih za potpuno zasjenjena i poluzasjenjena rasvjetna tijela [7]. Slika 3.3. prikazuje primjer cestovne rasvjete.



Slika 3. 2 Dijagram numeričkih vrijednosti za pojedine klasifikacije zasjenjenosti rasvjetnog tijela [7]



Slika 3. 3 Primjer cestovne rasvjete [8]

3.1.2. Urbana/dekorativna rasvjeta na stupovima

Za razliku od cestovne rasvjete koja je namijenjena za prometnice po kojima se vozila kreću velikom brzinom, ovaj tip rasvjete je namijenjen za urbana područja gdje je sigurnost pješaka jednako bitna kao i sigurnost vozača te je dekorativni aspekt jednako bitan kao i funkcionalni

[6]. Ovakav tip rasvjete može se koristiti i za rasvjetljavanje cestâ kao i pješačkih dijelova grada. Dolaze u različitim oblicima, neke čak i imitiraju tradicionalne stilove za povijesna područja (Slika 3.4.) [6]. Obavezna je zaštita od prašine i vlage te se klasificiraju po IP (eng. *the international protection*) sustavu (Tablica 3.1.) [6]. S obzirom da se montiraju na relativno niske stupove trebaju biti od otpornih materijala u slučaju vandalizma [6]. Najveći problem ovakvog tipa rasvjete je bliještanje koje se može donekle izbjeći ako nema direktnog pogleda na izvor svjetlosti [6]

Tablica 3. 1 IP klasifikacija rasvjetnih tijela s obzirom na stupanj zaštite od stranih tijela, vlage i prašine [6]

Prvi broj	Stupanj zaštite	Drugi broj	Stupanj zaštite
0	Nema zaštite	0	Nema zaštite
1	Zaštićeno od krutih objekata većih od 50 mm	1	Zaštićeno od vode koja kapa
2	Zaštićeno od krutih objekata većih od 12 mm	2	Zaštićeno od vode koja kapa ako je kućište nagnuto do 15°
3	Zaštićeno od krutih objekata većih od 2,5 mm	3	Zaštićeno od vode koja pršti
4	Zaštićeno od krutih objekata većih od 1,0 mm	4	Zaštićeno od vode koja prska
5	Zaštićeno od prašine	5	Zaštićeno od mlaza vode
6	Nepropusno na prašinu	6	Zaštićeno od snažnog mlaza vode

Prvi broj	Stupanj zaštite	Drugi broj	Stupanj zaštite
-	-	7	Zaštićeno od djelovanja pri povremenom uranjanju u vodu
-	-	8	Zaštićeno od djelovanja pri trajnom uranjanju u vodu na određenoj dubini
-	-	9	Voda pri čišćenju visokim tlakom/mlazom pare



Slika 3. 4 Dekorativna rasvjeta gradske ulice [9]

3.1.3. Sekundarni reflektori

Sekundarni reflektori su dizajnirani za korištenje u pješačkim dijelovima grada poput parkova i trgova [6]. Kod ovakvog tipa rasvjetnog tijela svjetlo iz svjetlosnog izvora usmjereno je na veliku reflektirajuću površinu na vrhu stupa [6]. Promjenom nagiba reflektirajuće površine ili mjesta postavljanja moguća je promjena raspodjele svjetlosti [6]. Sekundarni reflektori nisu učinkoviti u usporedbi s klasičnim lampama na stupovima, ali ne uzrokuju bliještanje, nije ih lako oštetiti te stvaraju vrlo ugodan ambijent [6]. Slika 4.5. prikazuje primjer sekundarnog reflektora [10].



Slika 3. 5 Primjer sekundarnog reflektora [10]

3.1.4. Reflektori

Reflektori se mogu koristiti za obasjavanje velikih površina građevina ili kako bi se naglasila nekakva specifičnost na građevini [6]. Reflektori jako variraju u veličini, snazi i raspodjeli svjetlosti. Raspon se kreće od najmanjih, snage ne mnogo veće od 150 W, do onih snage reda veličine kW [6]. Raspodjela svjetlosti reflektora može biti rotacijski simetrična, simetrična oko osi ili asimetrična oko osi te se obično klasificira kao uska, srednja i široka [6]. Reflektori također trebaju zaštitu od prašine i vlage pa su tako klasificirani prema IP sustavu [6]. Filteri montirani na prednju stranu reflektora također se mogu koristiti i za mijenjanje boje svjetlosti [6]. Treba povesti računa da se izbjegne bliještanje koje može smetati prolaznicima. Slika 3.6. prikazuje tipičan izgled reflektora [6].



Slika 3. 6 Primjer izgleda reflektora [6]

3.1.5. Zidne svjetiljke

Kao što im i samo ime kaže, zidne svjetiljke napravljene su za montažu na zidove da pružaju nisku razinu rasvjetljavanja okolnog prostora [6]. Najčešće se koriste za rasvjetljavanje znamenitosti te za sigurnosnu rasvjetu [6]. Raspodjela svjetlosti je obično široka i postignuta

je kombinacijom reflektirajućih i refraktirajućih elemenata, a izvor svjetlosti je najčešće male snage [6]. Također su klasificirane u IP sustavu jer je potrebno zaštititi ih od vlage i prašine [6]. Najveći problem kod zidnih svjetiljki je bliještanje koje se da smanjiti ukoliko nema direktnog pogleda na izvor svjetlosti [6]. Slika 3.7. prikazuje tipičan izgled zidnih svjetiljki [6].



Slika 3. 7 Primjer izgleda zidnih svjetiljki [6]

3.2. Svjetlosno onečišćenje

Prema *International Dark Sky Association* (eng. IDA) [11] svjetlosno onečišćenje može se definirati kao „svaki štetni efekt umjetnog svjetla, uključujući povećanje svjetline noćnog neba, zasljepljivanje, rasvjetljivanje izvan područja koja je potrebno rasvijetliti, prekomjerno osvjetljivanje, smanjenu vidljivost noću i rasipanje svjetlosne energije“ [11]. Prema Zakonu o zaštiti okoliša [12] svjetlosno onečišćenje je definirano ovako: „Svjetlosno onečišćenje je promjena razine prirodne svjetlosti u noćnim uvjetima uzrokovana unošenjem svjetlosti proizvedene ljudskim djelovanjem.“ Utjecaj umjetne svjetlosti na noćno nebo primijećen je nakon što je javna rasvjeta ušla u široku upotrebu [11]. Najveće posljedice osjetile su zvjezdarnice koje su zbog tog problema počele seliti na udaljenije, izolirane lokacije [11]. U današnje vrijeme ova se pojava sve više istražuje te sve veći broj država provodi zakonske mjere i ograničenja kako bi se smanjile negativne posljedice umjetne rasvjete. 25. siječnja 2019. u Republici Hrvatskoj donesen je zakon o zaštiti od svjetlosnog onečišćenja kojim se: „uređuje zaštita od svjetlosnog onečišćenja koja obuhvaća obveznike zaštite od svjetlosnog onečišćenja, mjere zaštite od svjetlosnog onečišćenja, način utvrđivanja najviše dopuštenih vrijednosti rasvjetljavanja, ograničenja i zabrane rasvjetljavanja, uvjete za planiranje, gradnju, održavanje i rekonstrukciju vanjske rasvjete, mjerenje i način praćenja rasvijetljenosti okoliša te druga pitanja radi smanjenja svjetlosnog onečišćenja okoliša i posljedica djelovanja svjetlosnog onečišćenja“ [12]. Prema članku 2 istog zakona propisano je pet točaka koje se nastoji ispuniti:

„1. Cilj je ovoga Zakona zaštita od svjetlosnog onečišćenja uzrokovanog emisijama svjetlosti u okoliš iz umjetnih izvora svjetlosti kojima su izloženi ljudi, biljni i životinjski svijet u zraku i vodi, druga prirodna dobra, noćno nebo i zvjezdarnice, uz korištenje energetske učinkovitije rasvjete. [12]

2. Zaštitom od svjetlosnog onečišćenja osigurava se zaštita ljudskog zdravlja, cjelovito očuvanje kvalitete okoliša, očuvanje bioraznolikosti i krajobrazne raznolikosti, očuvanje ekološke stabilnosti, zaštita biljnog i životinjskog svijeta, racionalno korištenje prirodnih dobara i energije na najpovoljniji način za okoliš, kao osnovni uvjet javnog zdravstva, zdravlja i temelj koncepta održivog razvitka [12].

3. Zaštita od svjetlosnog onečišćenja provodi se tijekom noći te danonoćno u prirodnim podzemnim (speleološkim) objektima [12].

4. U ostvarivanju cilja iz stavka 1. ovoga članka uzimaju se u obzir najbolje raspoložive tehnike te njihova gospodarska provedivost u skladu s načelima ovoga Zakona i zakonima kojima se uređuje područje zaštite okoliša i energetske učinkovitosti [12].

5. Cilj je ovoga Zakona u smislu energetske učinkovitosti smanjiti potrošnju električne energije za javnu rasvjetu [12].“

3.2.1. Walkerov zakon

Prvo pravo istraživanje utjecaja umjetne rasvjete na zagađenje noćnog neba je napravio Merle Walker, američki astronom [13]. On je formulirao empirijski zakon propagacije povećanja svjetline noćnog neba izazvano umjetnom rasvjetom naselja, te taj zakon danas nosi ime Walkerov zakon [13]. Ostali autori su svjetlosno onečišćenje definirali na osnovi jednostrukog raspršivanja svjetlosti uzimajući u obzir i višestruko [13]. Modeli zasnovani isključivo na teoriji višestrukog raspršivanja se slabo primjenjuju jer su veoma kompleksni te se fizički parametri ne mogu definirati dovoljno točno [13]. Svjetlosno zagađenje neba može se dokumentirati i pratiti posebnim uređajem koji se naziva *Sky Quality Meter (SQM)* [13]. Približno povećanje svjetline noćnog neba izazvano svjetlosnim onečišćenjem računa se formulom (3-2) [13]:

$$\Delta L = c_0 p d^{-2,5} \quad (3-2)$$

gdje je [13]:

- ΔL = povećanje svjetline noćnog neba u zenitu izazvano svjetlosnim onečišćenjem [cd/m^2],
- c_0 = konstantna proporcionalnosti koja u sebi sadrži razne faktore koji povezuju povećanje svjetline noćnog neba i količinu umjetnog svjetla [$\frac{cd}{m^2}/stanovniku$],
- d = udaljenost mjesta opažanja od središta naselja uz pretpostavku da je naselje približno kružnog oblika i da je točka opažanja izvan njega [m],
- p = populacija naselja.

Konstanta proporcionalnosti može se razložiti kao umnožak dvaju faktora, efikasnosti raspršenja te rastrošnosti, a to je prikazano jednadžbom (3-3) [13]:

$$c_0 = \varepsilon \cdot r_0 \quad (3-3)$$

gdje je [13]:

- ε = efikasnost raspršenja (dio svjetla koje se rasprši pri prolasku kroz atmosferu i time tvori svjetlosno onečišćenje),
- r_0 = rastrošnost (predstavlja količinu svjetla koju javna rasvjeta proizvodi po stanovniku naselja), [$lm/stanovniku$].

Ukoliko nije moguće uključiti podatke o rastrošnosti u model onda se koristi samo konstanta c_0 [13]. Kod ovakvih modela za proračun svjetlosnog onečišćenja uzima se u obzir da je sav promatrani reljef ravan, što ne samo da olakšava proračune nego daje i najveću moguću vrijednost onečišćenja jer bi svaka dodatna neravnina u reljefu smanjila onečišćenje zbog zasjenjenja pojedinih dijelova [13]. Prosječna svjetlina prirodnog noćnog neba varira u ovisnosti o intenzitetu Sunčeve aktivnosti i kutu između smjera u kojemu se nalazi Sunce ispod obzora i smjera zenita [13]. Prosječna vrijednost iznosi oko $0,91 mcd/m^2$ što je $21,9 mag/arcsec^2$ (standardna astronomska jedinica, magnituda po lučnoj sekundi na kvadrat, te je takva skala logaritamska i veća magnituda odgovara zvijezdi slabijeg sjaja) što predstavlja tamnu, vedru noć za vrijeme Sunčeva minimuma [13]. Ovakav način izražavanja svjetline prirodnog noćnog neba odgovara sjaju zvijezde čije svijetlo po površini nebeskog svoda od jedne kvadratne lučne sekunde daje odgovarajuću svjetlinu neba [13]. Prelazak svjetline noćnog neba s fotometrijske jedinice na astronomsku mjeru može se vršiti formulom (3-4) [13]:

$$m_N = 12,60 - 1,0857 \ln(L_N) \quad (3-4)$$

gdje je [13]:

- m_N = svjetlina noćnog neba izražena u astronomskim jedinicama, [$mag/arcsec^2$],
- L_N = svjetlina noćnog neba izražena u fotometrijskim jedinicama, [cd/m^2].

Predviđanja koja se dobiju ovim zakonom potrebno je popraviti za zakrivljenost Zemlje uz pretpostavku da se i dalje zanemaruje reljef i stvarni oblik naselja [13]. Formula (3-5) pokazuje kako se vrši popravak za zakrivljenost Zemlje [13]:

$$f = \exp\left(-\frac{h}{h_a}\right) \quad (3-5)$$

gdje je [13]:

- h = depresija obzora na udaljenosti promatrača od naselja,
- h_a = visinska skala koncentracije aerosola (visina na kojoj koncentracija aerosola pa da na $1/e$ koncentracije uz tlo).

Popravak se vrši tako da se iznos doprinosa svjetlosnom onečišćenju koji je izračunat po Walkerovom zakonu pomnoži s faktorom koji je odeden pomoću jednadžbe (3-5). Prema autoru izvora [13] još 2011. godine Republika Hrvatska je imala ozbiljan problem s količinom svjetlosnog onečišćenja, konstanta proporcionalnosti iznosi $c_0 = 36 \frac{cd}{m^2}/stanovniku$. Vrlo je malo teritorija u Republici Hrvatskoj koja još imaju prirodnu svjetlinu noćnog neba (tamnije od $m_N = 21 mag/arcsec^2$) i to su većinom lokacije smještene na otvorenom Jadranskom moru i nekoliko područja u Lici i Gorskom kotaru [13]. S obzirom da se stanje samo pogoršava uvođenjem novih umjetnih izvora svjetlosti treba ozbiljno shvatiti mjere propisane zakonom, zaštititi mjesta od nepotrebnih, nekorisnih ili štetnih emisija svjetlost [14].

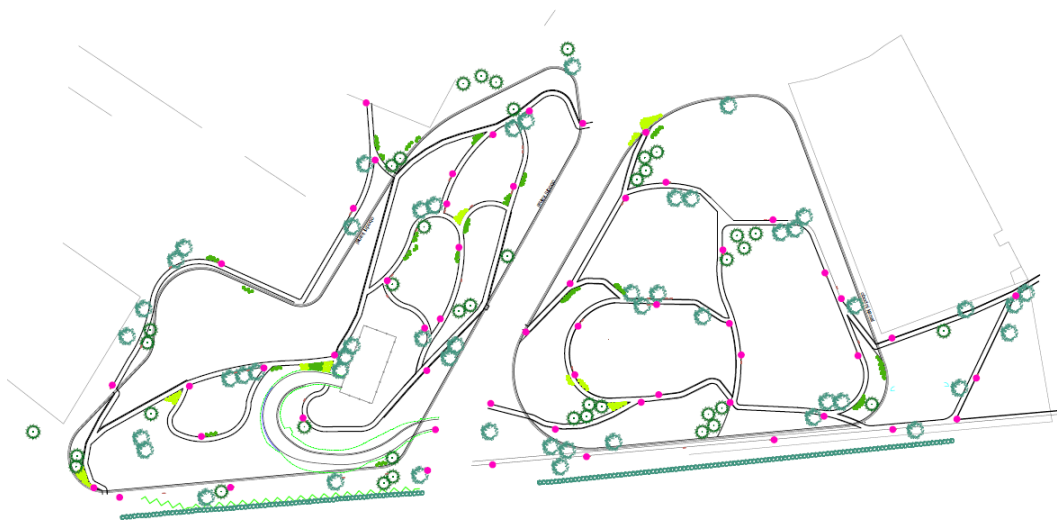
3.2.2. Usporedba starog i novog zakona o zaštiti od svjetlosnog onečišćenja

Uzevši u obzir količinu svjetlosnog onečišćenja koju Republika Hrvatska proizvodi bilo je neophodno izraditi novi zakon o zaštiti od svjetlosnog onečišćenja jer stari iz 2012. godine više nije bio dovoljan. Novi zakon o zaštiti od svjetlosnog onečišćenja NN14/19 postavlja puno strožije zahtjeve nego dosadašnje te ga neki smatraju najrigoroznijim zakonom u svijetu. Novim zakonom se uređuje zaštita od svjetlosnog onečišćenja koja obuhvaća obveznike zaštite, mjere zaštite te način utvrđivanja najviših dozvoljenih vrijednosti rasvjetljavanja,

ograničenja i zabrane rasvjetljavanja, uvjete za planiranje, gradnju, održavanje i rekonstrukciju vanjske rasvjete, mjerenje i način praćenja rasvijetljenosti okoliša te druga pitanja radi smanjenja svjetlosnog onečišćenja okoliša i posljedica djelovanja svjetlosnog onečišćenja [22]. Točnije cilj mu je zaštita ljudi i okoliša od svjetlosnog onečišćenja uzrokovanog emisijama svjetlosti u okoliš iz umjetnih izvora svjetlosti, ali i energetska učinkovitost, odnosno smanjenje potrošnje električne energije za javnu rasvjetu [22]. Zakon također predviđa i neke iznimke s obzirom na primjenu odredbi, a to je vezano za rasvjetu proizvodnih pogona i energetskih objekata [22]. Novim zakonom sve jedinice lokalne samouprave, tj. operatori javne rasvjete, moraju izgraditi planove rasvjete i akcijske planove gradnje te rekonstrukciju vanjske rasvjete i dostaviti ih Ministarstvu zaštite okoliša i energetike [22]. Za razliku od starog zakona, po novom više neće biti dozvoljeno koristiti rasvjetna tijela koja nisu potpuno zasjenjena, točnije niti malo svjetlosti ne smije prelaziti horizontalnu plohu [23]. Kulturne znamenitosti će i dalje biti osvjetljene no bez nepotrebnog rasipanja svjetlosti [23]. Stanovi ne smiju biti obasjani od strane javne rasvjete niti reklama, morska površina se ne smije rasvjetljivati, a zrake svjetlosti ni u kojem slučaju ne smiju biti uperene u nebo [23]. Da bi se ulična rasvjeta uskladila s novim odrednicama zakona postojat će prijelazni period i nastojat će se smanjiti razinu osvjetljenosti te težiti usmjerenom svjetlosnom snopu, a ne rasipanju po okolišu koje je smetnja ljudima, životinjama i biljkama [23]. Pravilnik ovog zakona još uvijek nije objavljen, no u njemu će biti objavljena regulacija zona, jačina i način rasvjetljavanja koji će pomoći da zakon zaživi, te će brigu o provođenju odrednica voditi komunalni redari i inspekcije [23].

4. RASVJETA GRADSKOG PJEŠAČKOG PARKA

U ovom diplomskom radu zadatak je izraditi projekt rasvjete za pješački gradski park, nazvan Papuk, koji se nalazi na mjestu bivšeg vinkovačkog deponija. Odlagalište neopasnog otpada Papuk je sanirano te je na istoj lokaciji sanacijom dobiveno 122 909 m² zelene površine koja sadržava 4 km šetnica, biciklističke i pješačke staze te klupe i koševе za otpad [15]. Slika 4.1. prikazuje tlocrt parka s rasporedom pješačkih staza koje je potrebno rasvijetliti. Slika 4.2. prikazuje izgled parka krajobrazno s ucrtanim svim raslinjem, klupama za sjedenje te koševima za smeće, dok slika 4.3. prikazuje smještaj parka u planu grada Vinkovaca.



Slika 4. 1 Raspored staza u parku Papuk, Vinkovci



Slika 4. 2 Tlocrt parka krajobrazno



Slika 4. 3 Smještaj parka Papuk na planu grada Vinkovaca

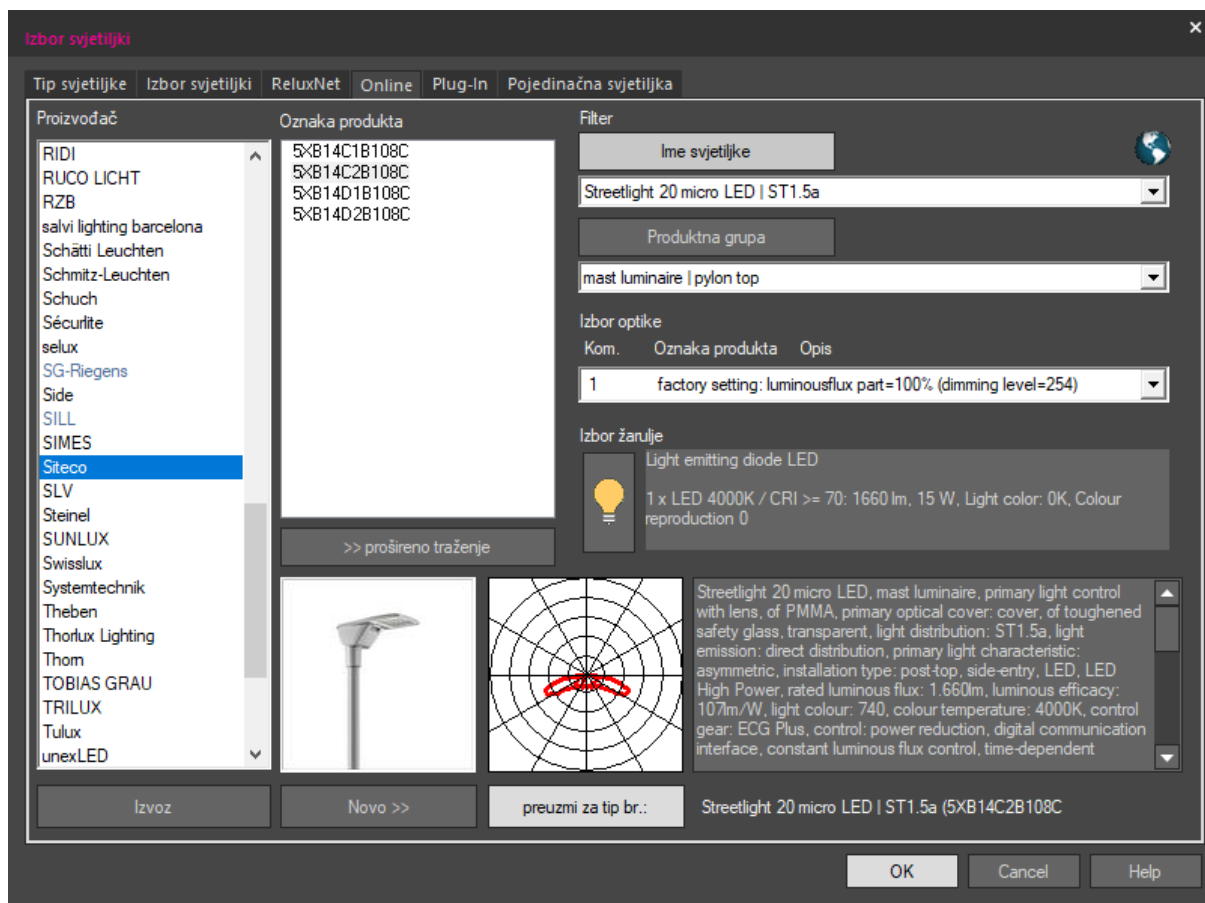
4.1. Modeliranje parkovne rasvjete u programskom paketu Relux

Relux je programski paket švicarske tvrtke RELUX Informatik AG čiji je glavni cilj jednostavno planiranje projektiranja rasvjete uz korisnički pristupačno računalno sučelje [16]. Nakon postavljanja rasvjetnih tijela (nudi se velik broj različitih tipova rasvjetnih tijela) moguće je izvesti alfanumerički i grafički izračun za određeni prostor. Slika 4.4. prikazuje izgled prozora unutar programa Relux, za odabir rasvjetnih tijela. U ovom diplomskom radu vrši se postavljanje rasvjetnih tijela na prethodno učitanoj AutoCAD nacrtu parka te se za zadane vrijednosti uzima da je prosječna vrijednost rasvijetljenosti između 5 i 15 luxa. Tablica 4.1. pokazuje klasifikaciju prometnica s obzirom na potrebnu rasvijetljenost [17]. Za prometnice i vozila su mjerodavne klase CE dok su za pješake klase S [17]. Svaka klasa se dijeli na nekoliko klasa, a ovise o gustoći prometa, zahtjevima za navigacijom, rasvijetljenosti okoliša itd [17]. Parkovi pripadaju klasi rasvjete S koja se sastoji od klasa S1 do S7, gdje klasa S1 postavlja nastrože zahtjeve dok klasa S7 nema definirana nikakva ograničenja [17]. Vrijednosti su ograničene minimalnom i prosječnom vrijednošću rasvijetljenosti [17]. Klasa nije toliko bitna kod parkova koliko je bitno da se zadovolje estetski kriteriji te da se poštuje određena boja svjetlosti [17]. Točka 5., članka 5. Zakona o svjetlosnom onečišćenju, NN 14/19 kaže „ekološki prihvatljiva svjetiljka je svjetiljka koja zadovoljava potrebe za umjetnom rasvijetljenošću pojedine građevine, objekta ili površine čija je emisija svjetlosti u skladu s uvjetima zaštite od svjetlosnog onečišćenja propisanim ovim Zakonom i pravilnikom iz članka 9. ovoga Zakona i čiji udio svjetlosnog toka iznad horizontalne ravnine mora biti 0,0

%, uz maksimalnu koreliranu temperaturu boje do najviše 3000 K, osim kada se svjetiljke koriste u slučaju dekorativne i krajobrazne rasvjete kada udio svjetlosnog toka iznad horizontalne ravnine može biti veći od 0,0 %, ali svjetlosni tok ne smije izlaziti iz gabarita rasvjetljavanja i koja ima ugrađen takav izvor svjetlosti koji ne sadrži elemente žive u bilo kojem obliku“ [12].

Tablica 4. 1 Vrijednosti horizontalne rasvijetljenosti za pojedinu klasu (norma za cestovnu rasvjetu HRN EN 13201-2 cestovna rasvjeta) [17]

Klasa	Horizontalna rasvijetljenost	
	Em	U0
CE0	50	0,4
CE1	30	0,4
CE2	20	0,4
CE3	15	0,4
CE4	10	0,4
CE5	7,5	0,4
	Em	Emin
S1	15	5
S2	10	3
S3	7,5	1,5
S4	5	1
S5	3	0,6
S6	2	0,6
S7	nije definirano	nije definirano



Slika 4. 4 Izgled prozora za odabir rasvjetnih tijela

U ovom diplomskom radu korištene su svjetiljke Siteco Streetlight 20 Micro, 17 W. Svjetiljka prikazana na slici 4.4. prvotno je korištena no naknadno je zamijenjena spomenutom zbog temperature boje svjetlosti koja po zakonu ne smije prelaziti 3000 K [12]. Ovakav tip svjetiljke odabran je s obzirom da postoji mogućnost prigušenja, što će u idućem poglavlju biti objašnjeno. U prilogu P4.1. nalaze se sva izvješća proračuna rasvjetljenosti za park Papuk u Vinkovcima, te detalji o tipu svjetiljke koji je korišten.

4.2. Štednja električne energije i razvodni ormar javne rasvjete

Velik problem javne rasvjete je ne samo svjetlosno onečišćenje nego i potrošnja električne energije, pogotovo u parkovima koji se često nalaze na zabačenim mjestima gdje većinu noći nema ljudi. Iz razloga što se park Papuk nalazi na rubnoj lokaciji u gradu, bilo je neophodno osmisliti način za štednju električne energije. Moguće je koristiti prigušenje svjetla u neko određeno vrijeme noći, no najbolja je kombinacija uz to uključiti i senzore prisutnosti da se

maksimalno uštedi na električnoj energiji. Iako je danas moguće nabaviti svjetiljke koje već u sebi imaju ugrađene senzore pokreta, vrlo jednostavno se cijelo to upravljanje može napraviti i u razvodnom ormaru javne rasvjete uz pomoć dodatne signalne žile u kabelu, nekoliko sklopnika, uklopnog sata i senzora prisutnosti. Uz sve to može se uštediti i gašenjem javne rasvjete tokom građanskog sumraka, odnosno sumraka u kojemu je položaj Sunca od 0° do 6° ispod horizonta [18]. Grad Vinkovci isključivanjem javne rasvjete tokom građanskog sumraka uštedi mjesečno od 200 do 400 minuta rada javne rasvjete, ovisno o periodu godine. Tablica 4.2. prikazuje vremena paljenja i gašenja javne rasvjete za grad Vinkovce za siječanj, po Zvezdarnici Zagreb, dok tablica 4.3. prikazuje iste podatke za srpanj, također po Zvezdarnici Zagreb [18].

Tablica 4. 2 Vremena paljenja i gašenja javne rasvjete, te vrijeme štednje na građanskom sumraku za siječanj po Zvezdarnici Zagreb [18]

Datum	Aktualni pr.		Vremenska ušteda
	Gaš.	Palj.	
01.01	7:08	16:29	14:40
02.01	7:08	16:29	14:39
03.01	7:08	16:29	14:39
04.01	7:08	16:29	14:39
05.01	7:08	16:29	14:39
06.01	7:08	16:34	14:39
07.01	7:08	16:34	14:34
08.01	7:08	16:34	14:34
09.01	7:08	16:34	14:34
10.01	7:07	16:38	14:33
11.01	7:07	16:38	14:29
12.01	7:07	16:38	14:29
13.01	7:07	16:38	14:29
14.01	7:06	16:43	14:28
15.01	7:06	16:43	14:23
16.01	7:06	16:43	14:23
17.01	7:06	16:43	14:23
18.01	7:04	16:47	14:21
19.01	7:04	16:47	14:17
20.01	7:04	16:47	14:17
21.01	7:04	16:47	14:17
22.01	7:01	16:52	14:14
23.01	7:01	16:52	14:09
24.01	7:01	16:52	14:09
25.01	6:58	16:56	14:06
26.01	6:58	16:56	14:02
27.01	6:58	16:56	14:02
28.01	6:58	16:56	14:02
29.01	6:54	17:01	13:58
30.01	6:54	17:01	13:53
31.01	6:54	17:01	13:53
			444:54:00
			14:21:06

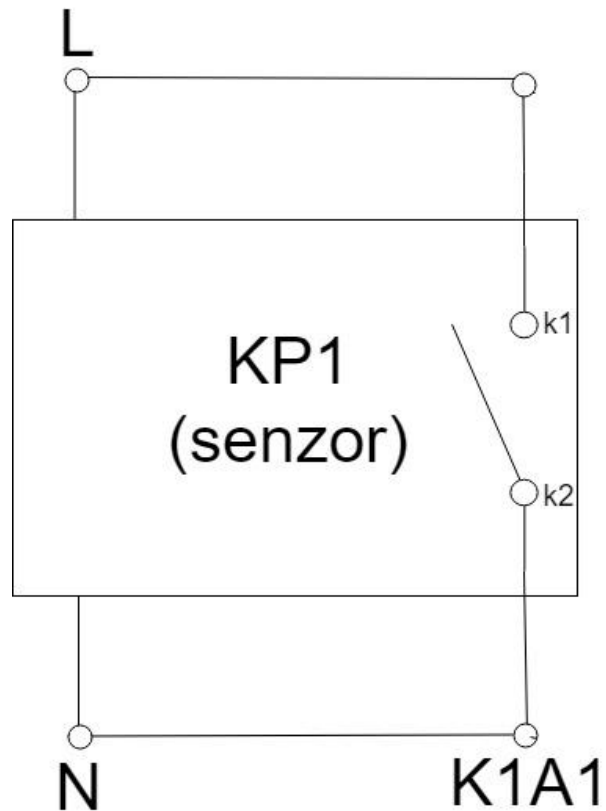
Tablica 4. 3 Vremena paljenja i gašenja javne rasvjete, te vrijeme štednje na građanskom sumraku za srpanj po Zvezdarnici Zagreb [18]

Datum	Aktualni pr.		Vremenska ušteta
	Gaš.	Palj.	
01.07	3:42	19:54	7:48
02.07	3:42	19:54	7:48
03.07	3:42	19:54	7:48
04.07	3:42	19:54	7:48
05.07	3:42	19:54	7:48
06.07	3:42	19:54	7:48
07.07	3:47	19:52	7:53
08.07	3:47	19:52	7:55
09.07	3:47	19:52	7:55
10.07	3:49	19:50	7:57
11.07	3:49	19:50	7:59
12.07	3:49	19:50	7:59
13.07	3:53	19:47	8:03
14.07	3:53	19:47	8:06
15.07	3:53	19:47	8:06
16.07	3:53	19:47	8:06
17.07	3:57	19:44	8:10
18.07	3:57	19:44	8:13
19.07	3:57	19:44	8:13
20.07	3:57	19:44	8:13
21.07	4:02	19:39	8:18
22.07	4:02	19:39	8:23
23.07	4:02	19:39	8:23
24.07	4:02	19:39	8:23
25.07	4:06	19:34	8:27
26.07	4:06	19:34	8:32
27.07	4:06	19:34	8:32
28.07	4:06	19:34	8:32
29.07	4:11	19:30	8:37
30.07	4:11	19:30	8:41
31.07	4:11	19:30	8:41
			253:05:00
			8:09:50

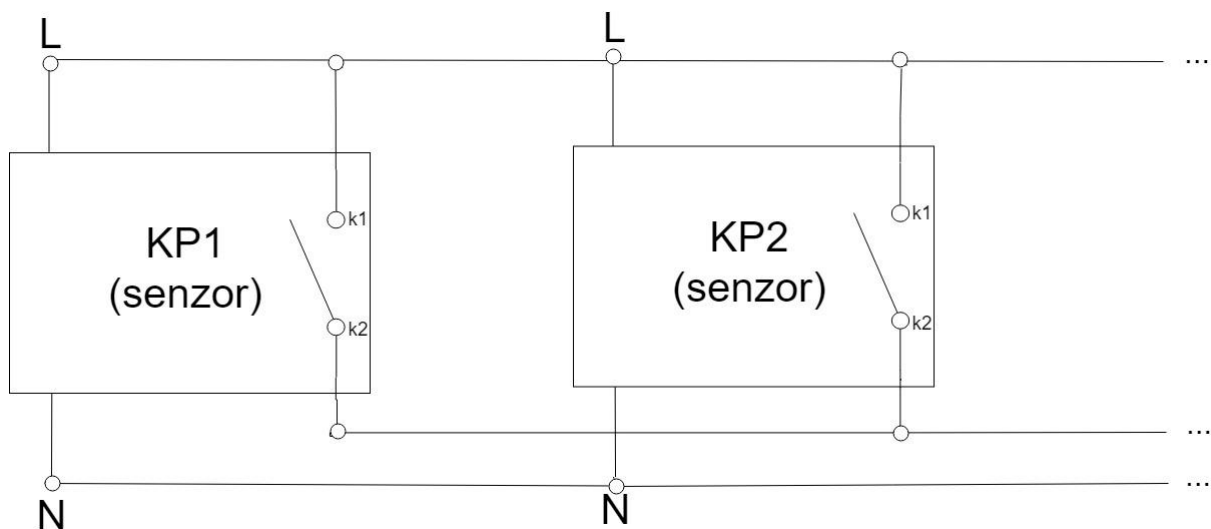
4.2.1. Senzori prisutnosti

Senzori prisutnosti automatski uključuju i isključuju svjetlo u slučaju prisutnosti ljudi. Mogu se koristiti za čuvanje određenih područja ali se većinom koriste kako bi eliminirali rad rasvjete onda kada to nije potrebno [19]. Postoje različite vrste tehnologija senzora prisutnosti, s kutovima detekcije od 70 do 360° te s različitim svjetlosnim sensorima [19]. Senzor prisutnosti za razliku od senzora pokreta detektira i osobu koja se ne kreće već miruje u određenom prostoru te ne gasi rasvjetu dok god je netko prisutan [19]. Slika 4.5. prikazuje shemu jednog senzora dok slika 4.6. prikazuje shemu spajanja dva ili više senzora. U slučaju parka Papuk, park je podijeljen na 5 strujnih krugova te svaka svjetiljka ima svoj senzor. Senzori prisutnosti detektiraju prisutnost ljudi odvojeno po strujnim krugovima te se tako,

ovisno o mjestu pojavljivanja osobe, pali samo jedna petina svjetiljki odnosno one svjetiljke koje su povezane u isti strujni krug i čiji su senzori međusobno povezani i kontroliraju jedan zajednički kontakt sklopnika.



Slika 4. 5 Shema jednog senzora

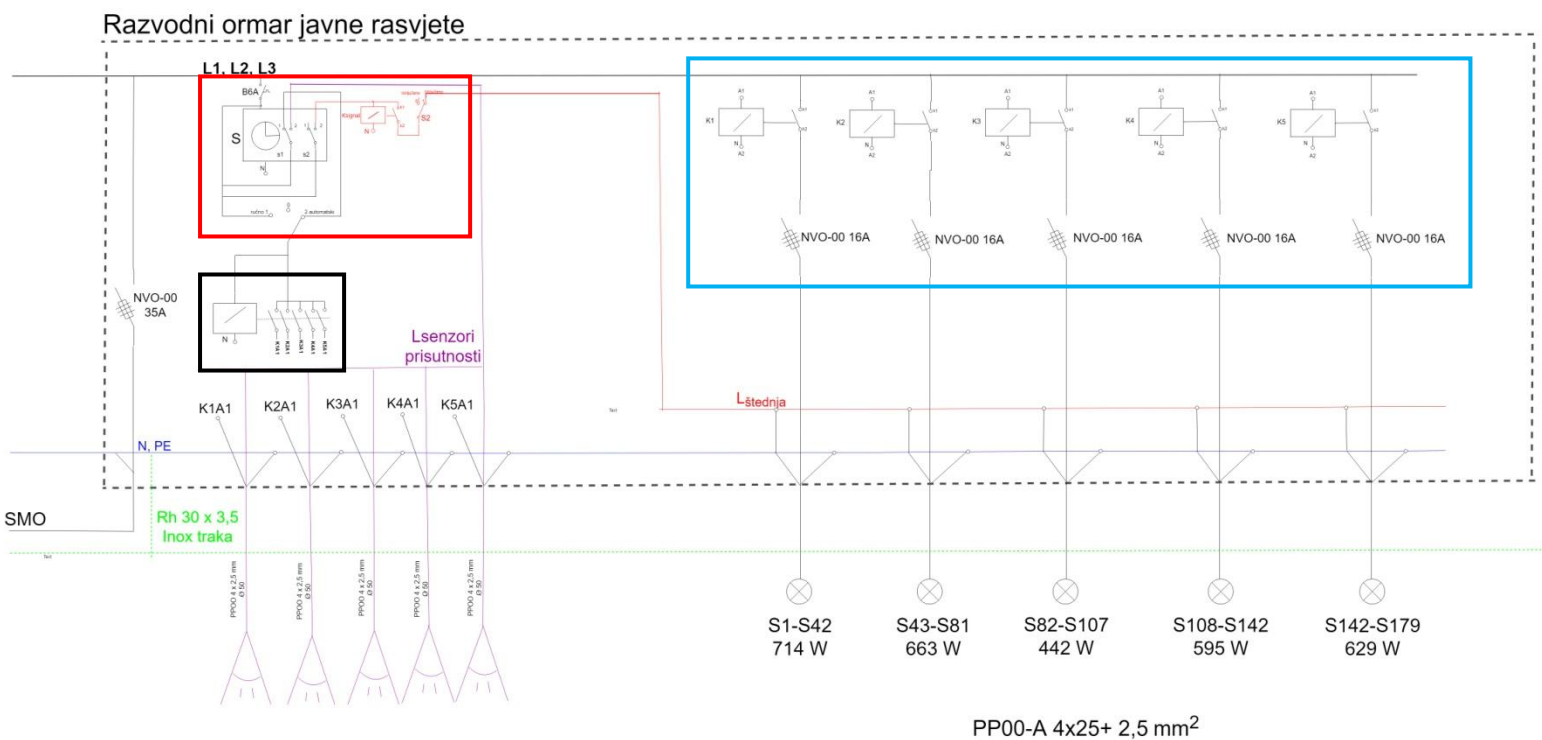


Slika 4. 6 Spajanje dva ili više senzora u paralelu

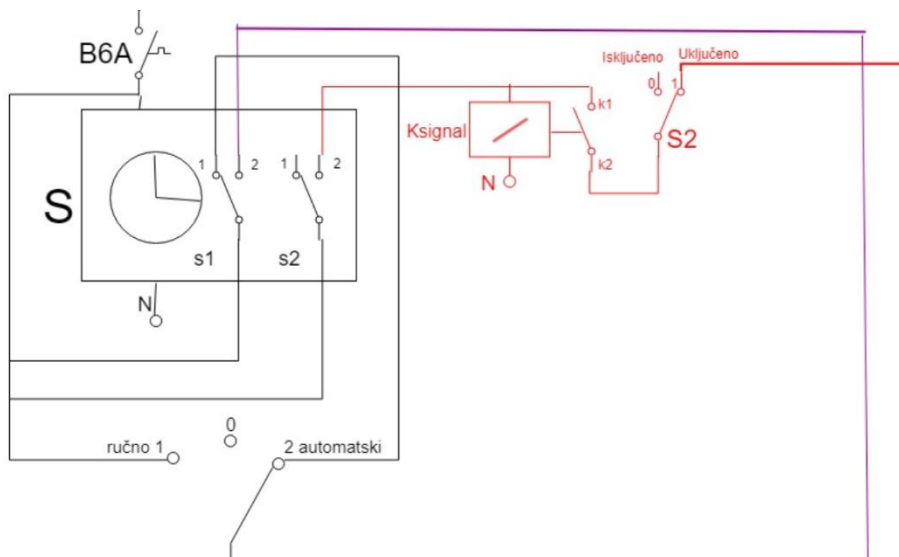
Svaki senzor ima 0-1 sklopku pomoću koje proradom uklapa kontakte sklopnika određenog strujnog kruga koji dalje pale svjetiljke tog istog strujnog kruga. Ovakav način povezivanja je praktičan jer proradom bilo kojeg senzora strujnog kruga svjetiljke tog kruga će reagirati i upaliti se, te dok god je osoba u bilo kojem dijlu parka pokrivenog tim strujnim krugom rasvjeta se neće gasiti.

4.2.2. Shema razvodnog ormara

Slika 4.7. prikazuje shemu razvodnog ormara javne rasvjete s upravljanjem za prigušenje i za senzore. Slike 4.8, 4.10. i 4.11. prikazuju detalje ove sheme koji su bitni za razumijevanje. Crvenim pravokutnikom označen je prvi detalj, crnom bojom drugi detalj, a plavom bojom treći detalj na shemi razvodnog ormara. Ista ova shema se također nalazi u prilogu P.4.2. Slika 4.9. prikazuje izgled uklopnog sata koji se koristi u razvodnom ormaru, dok tablica 4.5. pokazuje osnovne tehničke karakteristike projektirane parkovne rasvjete.



Slika 4. 7 Shema razvodnog ormara javne rasvjete s upravljanjem za prigušenje i za senzore

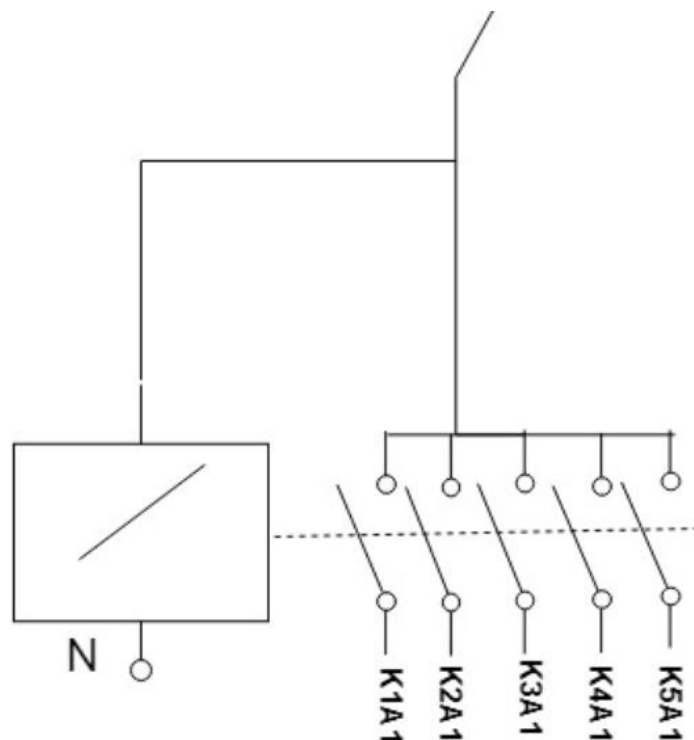


Slika 4. 8 Prvi detalj: uklopni sat i sklopnik za štedni način rada



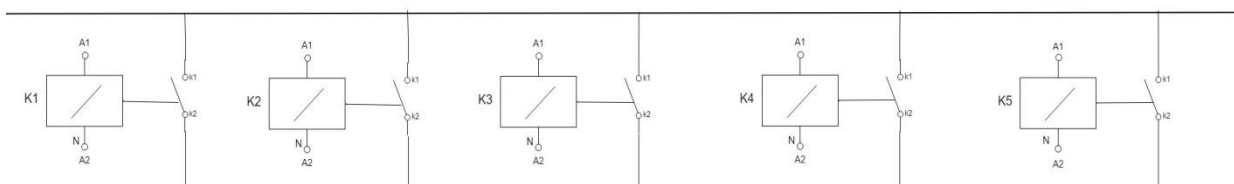
Slika 4. 9 Uklopni sat UPMTK 2-S-N 2.2., verzija 9.5.4. – Vk

Ovakav tip uklopnog sata praktično je koristiti jer je sam već baždaren po Zvezdarnici Zagreb za grad Vinkovce te ne zatijeva nikakvo dodatno programiranje. Na gore prikazanoj shemi na slici 4.7. uklopni sat, kao i svi elementi razvodnog ormara, štice su osiguračen B6A. Uklopni sat može biti u ručnom režimu rada gdje ga sam korisnik upravlja, u automatskom režimu, te ugašen. On sadrži dva releja od kojih svaki ima dva stanja, odnosno 1 – 2 sklopku koja diktira u kakvom je režimu rasvjeta parka. Postoje tri režima rada za ovaj slučaj. Normalan način rada, bez uštede, rasvjeta radi punom snagom, pri normalnom naponu od 380 V; štedni način rada, gdje se rasvjeta napaja pomoću dodatne, četvrte žile napojnog kabela, pri naponu od 230 V (u ovom načinu svih 5 kontakata glavnog sklopnika su i dalje međusobno povezani i uklopljeni); te način rada sa sensorima, gdje se glavno napajanje isključuje, a rasvjeta i senzori se napajaju pomoću dodatno položenog kabela 4 x 2,5 mm² položenih u cijev Ø50. U ovom slučaju svaki strujni krug (od njih 5) kontrolira jedan kontakt sklopnika za senzorski rad, te ovisno o tome koji senzor proradi (svi u jednom strujnom krugu su međusobno povezani), uklapa određeni kontakt sklopnika i svjetiljke čitavog tog strujnog kruga se pale. Na sljedećoj slici 4.10. prikazan je drugi detalj, glavni sklopnik koji pali i gasi sve strujne krugove odjednom ili svaki pojedinačno.



Slika 4. 10 Kontakti glavnog sklopnika za upravljanje rasvjetom

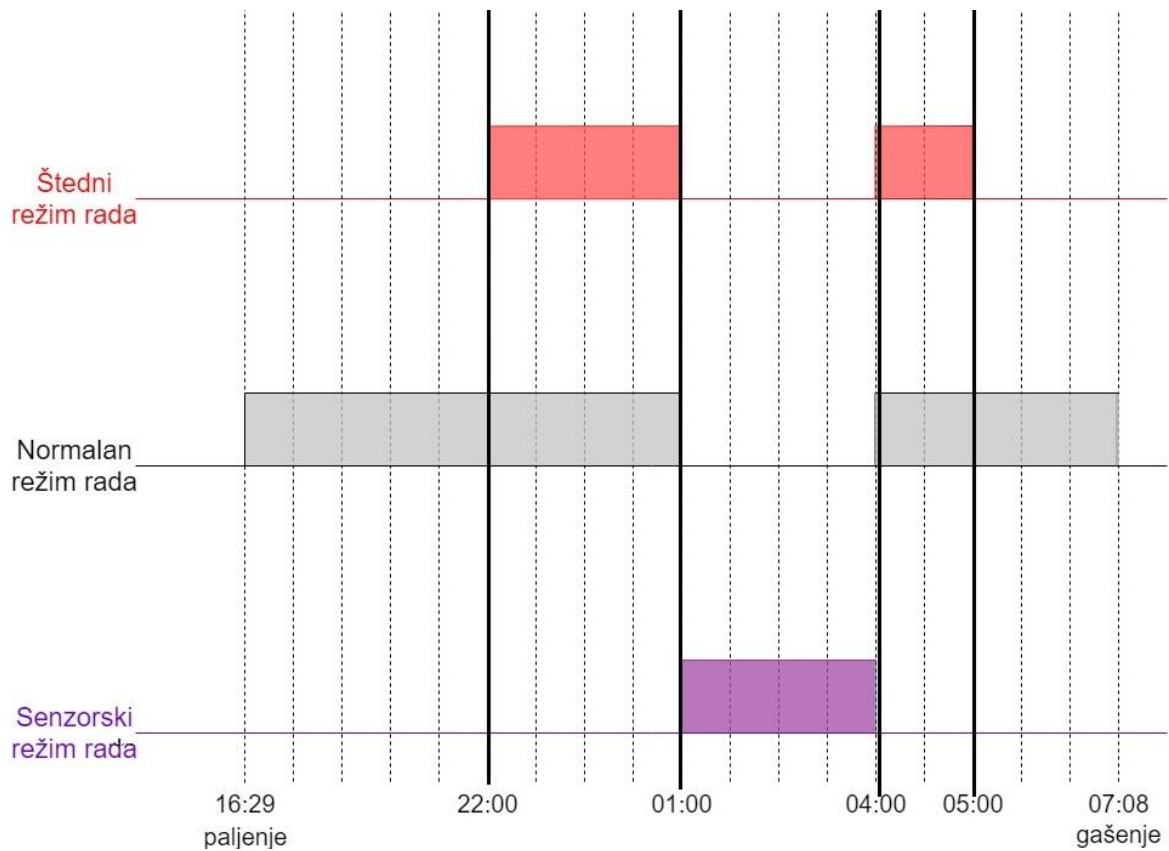
U režimu normalnog rada javne rasvjete, svi kontakti sklopnika prikazanog na slici 4.10. su međusobno povezani te ili su svi uklopljeni ili svi isključeni. Normalan način rada je onaj način rada u kojemu je potrebno da javna rasvjeta svijetli punom snagom i kontinuirano. U određeno doba večeri (ovisno o mjesecu u godini) prelazi se na štedni način rada, gdje rasvjeta i dalje svijetli kontinuirano no smanjenim intenzitetom koji se proizvoljno bira. Iza određenog sata noći, kada se pretpostavlja da više nitko neće boraviti u parku, rasvjeta se u cijelosti gasi i radi isključivo ukoliko postoji nečija prisutnost u parku. Na senzoru vidimo kontakte K1A1, K2A1, ..., K5A1. To su kontakti sklopnika pojedinih strujnih krugova (u svaki strujni krug spojeno je otprilike 1/5 svjetiljki u parku da bi se snaga relativno pravilno rasporedila) koji uklapaju u slučajevima da neki od senzora određenog strujnog kruga detektira prisutnost. Senzori su spojeni na mrežu preko sabirnice $L_{senzori prisutnosti}$ koja je povezana na kontakt S1 u položaju 2 uklopnog sata. Kontakti sklopnika u slučaju napona na sabirnici $L_{senzori prisutnosti}$ rade neovisno jedan o drugome. Pojavi li se napon na kontaktu K2A1 taj sklopnik K2 uklapa i strujni krug 2 u cijelosti pali svoju rasvjetu koja svijetli dok god je osoba prisutna na prostoru pokrivenom sensorima prisutnosti. U slučaju uklapanja kontakta S2 u položaju 2 uklopnog sata, tada se rasvjeta nalazi u štednom načinu rada. Slika 4.12. prikazuje vremensku liniju pojedinih režima rada. Na slici 4.13. prikazan je raspored strujnih krugova po parku označen različitim bojama.



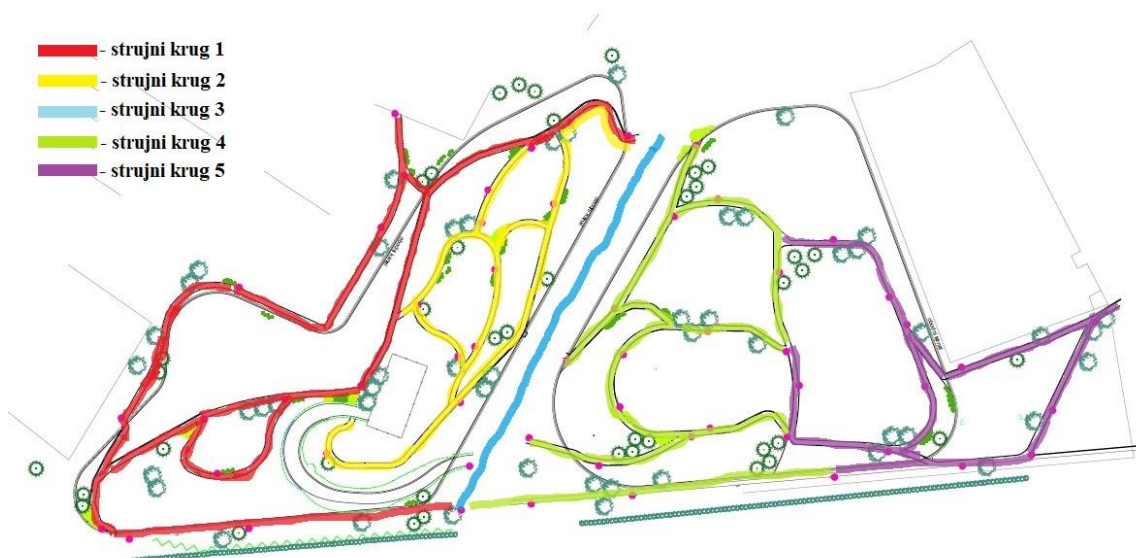
Slika 4.11 Sklopnici svakog strujnog kruga

Na sljedećoj slici, 4.12., prikazane su vremenske linije pojedinih režima odnosno trajanje pojedinog režima rada. Za primjer je uzet datum 01.01. kada se rasvjeta pali u 16:29 h, a gasi u 07:08 h. Od 16:29 do 22:00 h rasvjeta radi u normalnom režimu rada, punom snagom, kontinuirano, a u 22:00 se pomoću uklopnog sata prebacuje na štedni režim rada (u kojemu radi sa 60% intenziteta) u kojemu ostaje do 01:00 kada prelazi na senzorski režim rada. Od 01:00 do 04:00 h rasvjeta je isključena i pali se isključivo onaj strujni krug u kojemu postoji

ljudska prisutnost. Od 04:00 do 05:00 h rasvjeta ponovno prelazi u štedni način rada te radi smanjenim intenzitetom. U 05:00 h rasvjeta prelazi u normalan režim rada, svijetli punim intenzitetom i tako ostaje do perioda gašenja koji je u 07:09, za konkretno ovaj datum.



Slika 4. 12 Vremenska linija pojedinih režima rada



Slika 4. 13 Strujni krugovi unutar parka

Tablica 4. 4 Osnovni tehnički podaci

OSNOVNI TEHNIČKI PODACI	-
Izvori napajanja	Mrežni napon: 3x400/230V~, 50 Hz iz javne opskrbe mreže JR
Instalirana snaga rasvjete	3043 W
Faktor snage	$\cos\varphi = 0,95$
Zaštita	TN-C-S
Uzemljenje	združeno
Uzemljivač	RH 30x3,5 INOX traka
Priključak el. energije	kabelski
Mjerenje el. energije	u +OJR
Napojni kabeli	PP00-A 4 x 25 + 2,5 mm ²
Razvodni kabeli	PP00-A 4 x 25 + 2,5 mm ²
Priključni kabeli	PP00-A 4 x 2,5 mm
Upravljanje	uklopni sat ili ručno + senzori prisutnosti
Režim rada rasvjete	normalno, štednja, senzorski
Svjetiljke	Siteco Streetlight 20 Micro LED ST1.5A, 17W (1520 lm)
Izvor svjetlosti	LED
Stupanj meh. zaštite	IP65
Zaštita od korozije	vruće cinčanje
Rasvjetni stupovi	čelični cijevni, visina 4m, Dalekovod SRS B (Slika 4.14.)

Napojni kabeli u ovom slučaju predstavljaju razvodni kabel od obližnje trafostanice do samostojećeg razvodnog ormara javne rasvjete; razvodni kabeli predstavljaju kabele od samostojećeg razvodnog ormara javne rasvjete sve do stupne razdjelnice (čiji izgled i shema su prikazani na slikama 4.15. i 4.16.); a priključni kabeli su kabeli od stupnih razdjelnica do svjetiljki. Stupni razdjelnici su opremljeni osiguračima za zaštitu kabela do svjetiljke te imaju IP44 stupanj mehaničke zaštite. U svakom stupnom razdjelniku nalaze se dva osigurača.



Slika 4. 14 Rasvjetni stup tip SRS B, proizvođač Dalekovod [22]

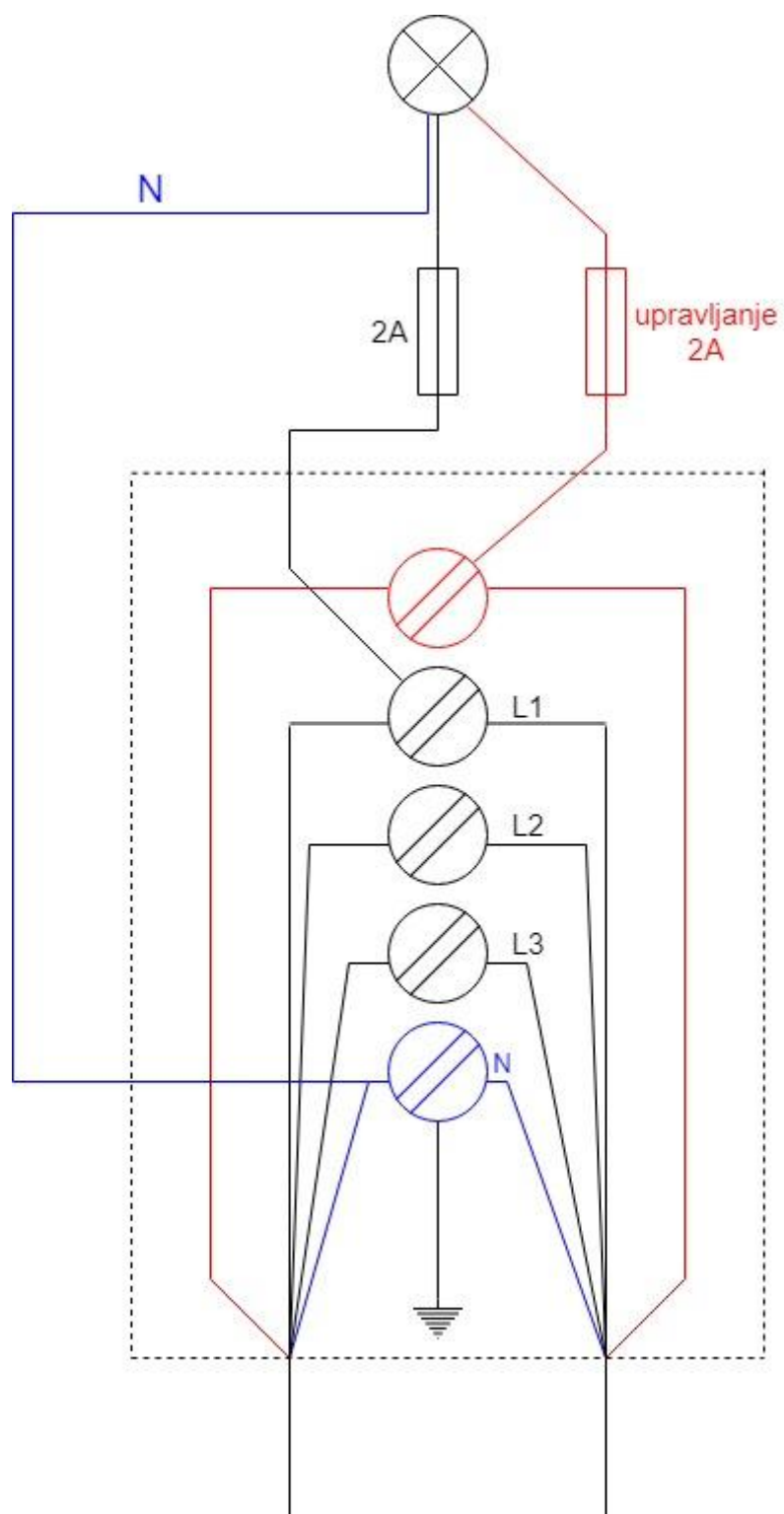
Polaganje energetskih kabela se obavlja u rovu dubine 80 cm s pješčanom posteljicom na dnu rova i iznad položenog kabela. Nakon položenih kabela i instalacijskih cijevi potrebno je položiti traku za uzemljenje, u ovom slučaju RH 30 x 3,5 mm INOX traka (u novim projektima u praksi više se ne polaže pocinčana čelična traka 25 x 4 mm). Cijeli sustav mora biti povezan na združeno uzemljenje preko zaštitnih zeleno-žutih vodiča tipa P/F 16 mm². Prema slici 4.15. vidi se da je prva faza stupne razdjelnice spojena na osigurač. U drugom stupu spaja se druga faza, u trećemu treća faza i onda ispočetka opet na prvu. Tablicom 4.6. prikazani su nazivni podaci za kabel PP00-A 4x25 + 2,5 mm².

Tablica 4. 5 Duljine kabela

	Duljina kabela (4 x 25 + 2,5 mm²) [m]	Broj rasvjetnih tijela
Strujni krug 1	939,389	42
Strujni krug 2	843,405	39
Strujni krug 3	263,534	26
Strujni krug 4	640,522	35
Strujni krug 5	744,082	37
UKUPNO:	3430,932	179

Tablica 4. 6 Nazivni podaci za kabel PP00-A 4 x 25 + 2,5 mm² [21]

Podatak	Vrijednost
JUS oznaka	PP00-A
Norme	HRN HD 603 S1, IEC 60502-1, DIN VDE 0276 dio 603
Izvedba	RM+RE (okrugli višežični použeni i okrugli puni)
Vanjski promjer	28 mm
Debljina izolacije	1,2 mm
Debljina plašta	1,8 mm
Otpor vodiča pri 20°C	1,2 Ω/km
Struja kratkog spoja 1s	1,9 kA
Masa Cu	24 kg/km
Masa kabela	981 kg/km
Nazivni napon U₀/U	0,6/1 kV
Maks. radni napon u trofaznim sustavima	1,2 kV
Maks. sila naprezanja	30 N/mm ²
Otpornost prema gorenju	IEC 60332-1
Materijal	Aluminij



Slika 4. 15 Shema stupne razdjelnice



Slika 4. 16 Primjer izgleda stupne razdjelnice

5. ZAKLJUČAK

Cilj ovog diplomskog rada bio je pokazati postupak projektiranja urbane javne rasvjete, vodeći računa o energetske učinkovitosti i zaštiti od svjetlosnog onečišćenja. Na početku su opisane fizikalne osnove za razumijevanje samog pojma svjetlosti, te svjetlotehničke veličine vrlo bitne za dimenzioniranje urbane javne rasvjete. Potrebno je voditi računa da rasvjeta ne zagađuje okoliš nepotrebno, jer je problem svjetlosnog onečišćenja vrlo velik u današnje vrijeme, te osim posljedica za okoliš, postoje i novčane kazne za prekoračenje određenih vrijednosti. Osim svjetlosnog onečišćenja treba voditi računa i o energetske učinkovitosti, u ovom slučaju predviđeni su senzori prisutnosti na svakoj svjetiljci. Upravljanje je odrađeno unutar razvodnog ormara javne rasvjete pomoću uklopnog sata i sklopnika. Moguće je umjesto takvog načina koristiti svjetiljke s već ugrađenim sensorima i s međusobnom bežičnom komunikacijom. Osim mjera energetske učinkovitosti, moguće je rasvjetnu infrastrukturu koristiti tijekom dana, kada rasvjeta ne radi, za napajanje tipske punionice električnih automobila i/ili bicikala, za napajanje pametnih klupa, svjetlećih reklama itd.

LITERATURA

- [1] Web stranica o povijesti javne rasvjete: <http://www.historyoflighting.net/electric-lighting-history/history-of-street-lighting/>, stranica posjećena 11.04.2019.,
- [2] P. Krčum, Električna rasvjeta, Sveučilište u Splitu, Sveučilipni odjel za stručne studije, Split, Livanjska 5/III., listopad 2013.,
- [3] Englesko-hrvatski kemijski rječnik i glosar: <https://glossary.periodni.com/>, stranica posjećena 13.04.2019.,
- [4] Službena web stranica Sveučilišta u Kaliforniji, Riverside, Odjel za matematiku: http://math.ucr.edu/home/baez/physics/ParticleAndNuclear/photon_mass.html, stranica posjećena 13.04.2019.,
- [5] Službena web stranica ENERGO Inspektora, za tehničko ispitivanje, analizu i kontrolu: <http://energoinspekt.hr/zastita-na-radu/fotometrijske-velicine>, stranica posjećena 14.05.2019.,
- [6] P. Boyce, P. Raynham, The SLL Lighting Handbook, The Society of Light and Lighting, veljača 2009.,
- [7] Web stranica udruženja za informacije o rasvjetljavanju (*eng. Alliance for Lighting Information*): <http://www.resodance.com/ali/cutclass.html>, stranica posjećena 29.05.2019.,
- [8] Službena web stranica tvrtke za prodaju rasvjetnih tijela, Lux-May: <https://www.lux-may.com>, stranica posjećena 29.05.2019.,
- [9] Službena web stranica tvrtke Philips: <http://applications.nam.lighting.philips.com>, stranica posjećena 29.05.2019.,
- [10] Službena web stranica tvrtke Selux: <https://www.selux.com/bel/en/exterior/products/ritorno>, stranica posjećena 29.05.2019.,
- [11] Službena web stranica međunarodnog udruženja za tamno nebo (*eng. IDA, International Dark-Sky Assotiation*): <http://www.darksky.org/mc/page.do?sitePageId=61045&orgId=idsa>, stranica posjećena 15.06.2019.,
- [12] Zakon o zaštiti od svjetlosnog onečišćenja, NN14/19, na snazi od 01.04.2019.,

- [13] Ž. Andreić, K. Korlević, D. Andrejić, A. Bonaca, P. Korlević, M. Kramar, izvorni znanstveni rad Svjetlosno onečišćenje u Republici Hrvatskoj, građevinar 63, (2001.) 8, str. 757.-764.,
- [14] Zakon o zaštiti od svjetlosnog onečišćenja, NN114/2011-2221, Zagreb, 30.09.2011.,
- [15] Službena web stranica glasila Glas Slavonije: <http://www.glas-slavonije.hr/322715/4/Vinkovacki-deponij-ce-biti-zelena-oaza-grada>, stranica posjećena 22.06.2019.,
- [16] Službena web stranica tvrtke Relux: <https://reluxnet.relux.com/en/>, stranica posjećena 22.06.2019.,
- [17] Cestovna rasvjeta – 2. dio: Zahtijevana svojstva, HRN EN 13201-2:2016,
- [18] Podaci nabavljeni iz Zvezdarnice Zagreb,
- [19] Službena web stranica tvrtke Schneider Electric: <https://www.se.com/hr/hr/home/house-electrical-products/occupancy-sensors/>, stranica posjećena 28.06.2019.
- [20] Službena web stranica tvrtke Dalekovod: <https://www.dalekovod.com>, stranica posjećena 03.07.2019.,
- [21] Službena web stranica tvrtke Elvomat: <https://www.elvomat-trgovina.hr/product/1583-kabel-pp00-a-alumini-podzemni-nayy-4x25-mm2.html>, stranica posjećena 04.07.2019.,
- [22] Internetski portal za informiranje stručne javnosti o događajima i aktualnim vijestima u energetici i gospodarstvu: <http://www.energetika-net.com/vijesti/zastita-okolisa/donesen-zakon-o-zastiti-od-svjetlosnog-oneciscenja-28043>, stranica posjećena 05.07.2019.,
- [23] Internetski portal za informiranje stručne javnosti o događajima i aktualnim vijestima u energetici i gospodarstvu: <http://www.energetika-net.com/vijesti/energetska-ucinkovitost/uskoro-na-snagu-stupa-zakon-o-zastiti-od-svjetlosnog-oneciscenja-28294>, stranica posjećena 05.07.2019.

SAŽETAK

U ovom diplomskom radu za početak su obrađeni osnovni pojmovi vezani za rasvjetu i svjetlost općenito, svjetlotehničke veličine, toplina boje svjetlosti i drugo. Spomenuto je i svjetlosno onečišćenje kao veoma značajan problem današnjeg doba. Pokazano je modeliranje javne rasvjete u programskom paketu Relux te svjetlotehnički proračun za obrađeni park. Jednopolna shema razvodnog ormara javne rasvjete prikazuje mogućnost upravljanja rasvjetom u cilju postizanja što bolje energetske učinkovitosti javne rasvjete.

***Ključne riječi:** Javna rasvjeta, jednopolna shema, rasvjetna tijela, Relux, senzori prisutnosti, svjetlosno onečišćenje, svjetlotehnički proračun.*

ABSTRACT

At the beginning of this master's thesis, the basic concepts related to lighting and light in general, light definitions, warmth of the light color and else are covered. The light pollution is also mentioned as a very significant problem in the modern world. It is shown how to design urban public lighting in Relux software, for this park in particular, and also how to create lighting calculation. The single-pole scheme of the switch cabinet is shown to explain possibilities of lighting control to achieve energy efficiency of public lighting.

Key words: lighting calculations, light pollution, luminaires, presence detectors, public lighting, Relux, single-pole scheme

ŽIVOTOPIS

Valentina Kokošarević rođena je 13.02.1996. u Vinkovcima. Nakon završene osnovne škole 2010. godine upisuje Gimnaziju Matije Antuna Reljkovića u Vinkovcima, opći smjer. Za vrijeme osnovnoškolskog i srednjoškolskog obrazovanja u razdoblju od 2005. do 2011. pohađa glazbenu školu Josipa Runjanina u Vinkovcima, glavni predmet klavir, te od 2011. do 2013. smjer solo pjevanje. Srednju školu završava 2014. godine i polaže državnu maturu. Iste godine, s izravnim upisom zbog dobrog prosjeka ocjena, upisuje preddiplomski studij elektrotehnike na Fakultetu elektrotehnike, računarstva i informacijskih tehnologija. Na drugoj godini se odlučuje za izborni blok elektroenergetika. Svoje prvo akademsko zvanje prvostupnice inženjerke elektrotehnike stječe 2017. godine, te iste godine nastavlja s diplomskim studijem elektrotehnike na smjeru DEB, održiva elektroenergetika.

POPIS SLIKA

1. UVOD

2. FIZIKALNE OSNOVE, SVJETLOTEHNIČKE VELIČINE I OSNOVNI POJMOVI

Slika 2. 1 Spektar elektromagnetskog zračenja [3]	3
Slika 2. 2 Apsolutno crno tijelo ostvareno na umjetan način [2]	5
Slika 2. 3 Dijagram temperatura boja za pojedina rasvjetna tijela [2]	7
Slika 2. 4 Grafički prikaz svjetlosnog toka [2].....	10
Slika 2. 5 Grafički prikaz rasvjetljenosti neke plohe [2].....	12
Slika 2. 6 Grafički prikaz luminancije [2].....	13

3. VANJSKA RASVJETA

Slika 3. 1 Primjer krivulje ravnomjernosti jednog rasvjetnog tijela [2].....	15
Slika 3. 2 Dijagram numeričkih vrijednosti za pojedine klasifikacije zasjenjenosti rasvjetnog tijela [7]	17
Slika 3. 3 Primjer cestovne rasvjete [8].....	17
Slika 3. 4 Dekorativna rasvjeta gradske ulice [9].....	19
Slika 3. 5 Primjer sekundarnog reflektora [10]	20
Slika 3. 6 Primjer izgleda reflektora [6]	20
Slika 3. 7 Primjer izgleda zidnih svjetiljki [6]	21

4. RASVJETA GRADSKOG PJEŠAČKOG PARKA

Slika 4. 1 Raspored staza u parku Papuk, Vinkovci.....	26
Slika 4. 2 Tlocrt parka krajobrazno	26
Slika 4. 3 Smještaj parka Papuk na planu grada Vinkovaca	27
Slika 4. 4 Izgled prozora za odabir rasvjetnih tijela	29
Slika 4. 5 Shema jednog senzora [20]	32
Slika 4. 6 Spajanje dva ili više senzora u paralelu [20].....	32
Slika 4. 7 Shema razvodnog ormara javne rasvjete s upravljanjem za prigušenje i za senzore [20]	33
Slika 4. 8 Prvi detalj: uklopni sat i sklopnik za štedni način rada [20]	34
Slika 4. 9 Uklopni sat UPMTK 2-S-N 2.2., verzija 9.5.4. – Vk [21].....	34
Slika 4. 10 Kontakti glavnog sklopnika za upravljanje rasvjetom [20]	35
Slika 4. 11 Sklopnici svakog strujnog kruga [20]	36

Slika 4. 12 Vremenska linija pojedinih režima rada [20].....	37
Slika 4. 13 Strujni krugovi unutar parka [20].....	37
Slika 4. 14 Dalekovod SRS B rasvjetni stup [22]	39
Slika 4. 15 Shema stupne razdjelnice	41
Slika 4. 16 Primjer izgleda stupne razdjelnice	42

POPIS TABLICA

1. UVOD

2. FIZIKALNE OSNOVE, SVJETLOTEHNIČKE VELIČINE I OSNOVNI POJMOVI

Tablica 2. 1 Osnovne svjetlotehničke veličine i njihove oznake, formule i mjerne jedinice [2] 8

3. VANJSKA RASVJETA

Tablica 3. 1 IP klasifikacija rasvjetnih tijela s obzirom na stupanj zaštite od stranih tijela, vlage i prašine [6]..... 18

4. RASVJETA GRADSKOG PJEŠAČKOG PARKA

Tablica 4. 1 Vrijednosti horizontalne rasvijetljenosti za pojedinu klasu (norma za cestovnu rasvjetu HRN EN 13201-2 cestovna rasvjeta) [17]..... 28

Tablica 4. 2 Vremena paljenja i gašenja javne rasvjete, te vrijeme štednje na građanskom sumraku za siječanj po Zvezdarnici Zagreb [18] 30

Tablica 4. 3 Vremena paljenja i gašenja javne rasvjete, te vrijeme štednje na građanskom sumraku za srpanj po Zvezdarnici Zagreb [18]..... 31

Tablica 4. 4 Osnovni tehnički podaci 38

Tablica 4. 5 Duljine kabela 40

Tablica 4. 6 Nazivni podaci za kabel PP00-A 4 x 25 + 2,5 mm² [21] 40

PRILOG

Na sljedećim stranicama prikazani su izračuni rasvjetljenosti parka Papuk u programskom paketu Relux. Proračun je podijeljen na 19 (Slika P4.5.) jedinica radi lakšeg označavanje prostora. Također su navedeni podaci o dvije svjetiljke. Prva spomenuta svjetiljka na kraju ipak nije korištena zbog boje svjetlosti od 4000 K jer je zabranjeno da boja svjetlosti bude iznad 3000 K.

P.4.1. Izvješće programa Relux s vrijednostima rasvjetljenosti za park Papuk, Vinkovci

Papuk

Prostor : Park
Broj projekta : 12345
Stranka : FERIT
Projektirao : Valentina Kokošarević
Datum : 26.06.2019

Slijedeće vrijednosti temelje se na egzaktnom izračunu provedenom na kalibriranim žaruljama, svjetiljkama i njihovom zajedničkom radu. U praksi su moguća manja odstupanja. Ne postoje nikakve garancije na datoteke svjetiljki. Proizvođač ne preuzima nikakvu odgovornost za nastalu štetu odnosno štetu prouzročenu korisniku ili trećoj osobi.

Projektiranje urbane javne rasvjete, diplomski rad, FERIT
-please put your own address here-

Objekt : Papuk
Prostor : Park
Broj projekta : 12345
Datum : 26.06.2019

RELUX[®]

1 Podaci o svjetiljci

1.1 Siteco, Streetlight 20 micro LED | ... (5XB14C2B108C)

1.1.1 Stranica s podacima

Proizvođač: Siteco

siteco
AN OSRAM BUSINESS

5XB14C2B108C mast luminaire | pylon top Streetlight 20 micro LED | ST1.5a

Streetlight 20 micro LED, mast luminaire, primary light control with lens, of PMMA, primary optical cover: cover, of toughened safety glass, transparent, light distribution: ST1.5a, light emission: direct distribution, primary light characteristic: asymmetric, installation type: post-top, side-entry, LED, LED High Power, rated luminous flux: 1.660lm, luminous efficacy: 107lm/W, light colour: 740, colour temperature: 4000K, control gear: ECG Plus, control: power reduction, digital communication interface, constant luminous flux control, time-dependent luminous flux control, flexible luminous flux parameterisation, overheat protection, electronic power reduction, mains connection: 220..240V, AC, 50/60Hz, start of lifetime: 16W, end of lifetime: 16W, reduction: 9W, luminaire housing, of diecast aluminium, powder-coated, Siteco® metallic grey (DB 702S), length: 408mm, width: 216mm, height: 120mm, spigot size: 42/60/76mm (post-top) and 42/60mm (side-entry), mast flange for spigot size: 42mm: 5XA59000XM4, 60mm: 5XA59000XM2, 76mm: 5XA59000XM1, protection rating (complete): IP66, insulation class (complete): insulation class II (safety insulation), certification: CE, ENEC, VDE, impact resistance: IK09, permissible operating ambient temperature for outdoor applications: -35..+50°C, standard-compliant lighting for roads and squares, packaging unit: 1 piece

Light Distribution: ST1.5a

factory setting: luminousflux part=100% (dimming level=254)

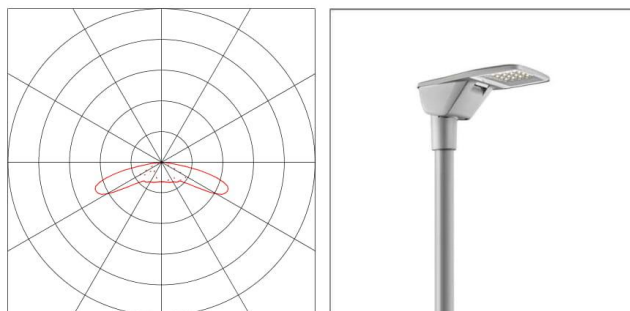
Podaci o svjetiljci

Svjetl. iskoristivost svjetiljke : 100%
Efikasnost svjetiljke : 107.1 lm/W
Klasifikacija : A10 □ 100.0% ↑ 0.0%
CIE Flux Codes : 20 50 92 100 100
Bliještenje : n/a / D4
Predspojna naprava : ECG DALI
Snaga : 15.5 W
Svjetlosni tok : 1660 lm

Opremljeno žaruljama

Broj : 1
Opis : LED 4000K /
CRI >= 70
Snaga : 15 W
Boja : 0K
Svjetlosni tok : 1660 lm
Reprodukcija boje : 0

Dimenzije : 408 mm x 216 mm x 120 mm



Projektiranje urbane javne rasvjete, diplomski rad, FERIT
-please put your own address here-

Objekt : Papuk
Prostor : Park
Broj projekta : 12345
Datum : 26.06.2019

RELUX[®]

1 Podaci o svjetiljci

1.2 Siteco, Streetlight 20 micro LED | ... (5XB14C1B108C)

1.2.1 Stranica s podacima

Proizvođač: Siteco

siteco
AN OSRAM BUSINESS

5XB14C1B108C mast luminaire | pylon top Streetlight 20 micro LED | ST1.5a

Streetlight 20 micro LED, mast luminaire, primary light control with lens, of PMMA, primary optical cover: cover, of toughened safety glass, transparent, light distribution: ST1.5a, light emission: direct distribution, primary light characteristic: asymmetric, installation type: post-top, side-entry, LED, LED High Power, rated luminous flux: 1.520lm, luminous efficacy: 86lm/W, light colour: 830, colour temperature: 3000K, control gear: ECG Plus, control: power reduction, digital communication interface, constant luminous flux control, time-dependent luminous flux control, flexible luminous flux parameterisation, overheat protection, electronic power reduction, mains connection: 220..240V, AC, 50/60Hz, start of lifetime: 18W, end of lifetime: 18W, reduction: 10W, luminaire housing, of diecast aluminium, powder-coated, Siteco® metallic grey (DB 702S), length: 408mm, width: 216mm, height: 120mm, spigot size: 42/60/76mm (post-top) and 42/60mm (side-entry), mast flange for spigot size: 42mm: 5XA59000XM4, 60mm: 5XA59000XM2, 76mm: 5XA59000XM1, protection rating (complete): IP66, insulation class (complete): insulation class II (safety insulation), certification: CE, ENEC, VDE, impact resistance: IK09, permissible operating ambient temperature for outdoor applications: -35..+50°C, standard-compliant lighting for roads and squares, packaging unit: 1 piece

Light Distribution: ST1.5a

factory setting: luminousflux part=100% (dimming level=254)

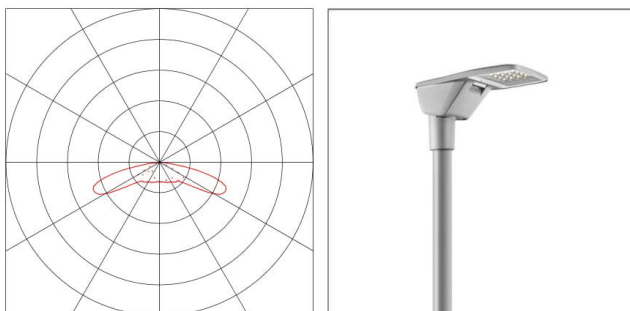
Podaci o svjetiljci

Svjetl. iskoristivost svjetiljke : 100%
Efikasnost svjetiljki : 86.36 lm/W
Klasifikacija : A10 □ 100.0% ↑ 0.0%
CIE Flux Codes : 20 50 92 100 100
Bliještenje : n/a / D4
Predspojna naprava : ECG DALI
Snaga : 17.6 W
Svjetlosni tok : 1520 lm

Opremljeno žaruljama

Broj : 1
Opis : LED 3000K /
CRI >= 80
Snaga : 17 W
Boja : 0K
Svjetlosni tok : 1520 lm
Reprodukcija boje : 0

Dimenzije : 408 mm x 216 mm x 120 mm



Projektiranje urbane javne rasvjete, diplomski rad, FERIT
-please put your own address here-

Objekt : Papuk
Prostor : Park
Broj projekta : 12345
Datum : 26.06.2019

RELUX®

2 Vanjska instalacija 1

2.1 Opis, Vanjska instalacija 1

2.1.1 Tlocrt



Projektiranje urbane javne rasvjete, diplomski rad, FERIT
-please put your own address here-

Objekt : Papuk
 Prostor : Park
 Broj projekta : 12345
 Datum : 26.06.2019

RELUX®

2 Vanjska instalacija 1

2.2 Sažetak, Vanjska instalacija 1

2.2.1 Pregled rezultata, Površina izračuna 1



Općenito

Upotrijebljeni računski algoritam
 Visina (fot. centar)
 Faktor održavanja

Svjetiljke s dir.-/indirektnom raspodjelom
 4.19 m
 0.80

Ukupni svjetlosni tok svih žarulja
 Ukupna snaga
 Ukupna snaga po površini (800.10 m²)

272080.00 lm
 3150.4 W
 3.94 W/m² (69.85 W/m²/100lx)

Površina izračuna 1

Eavg
 Emin
 Emin/Em (Uo)
 Emin/Emaks (Ud)
 Coefficient of Variation (CV)
 Svjetlosni tok prema gore (ULR)
 Pozicija

Referentna površina 1.1

Horizontalno
 5.64 lx
 1.17 lx
 0.21
 0.07
 1.08
 0.00 m

Tip Kom. Proizvod

Siteco

Projektiranje urbane javne rasvjete, diplomski rad, FERIT
 -please put your own address here-

Objekt : Papuk
Prostor : Park
Broj projekta : 12345
Datum : 26.06.2019

RELUX[®]

2 Vanjska instalacija 1

2.2 Sažetak, Vanjska instalacija 1

2.2.1 Pregled rezultata, Površina izračuna 1

2	179	Tipna oznaka	: 5XB14C1B108C/
		Naziv svjetiljke	: Streetlight 20 micro LED ST1.5a
		Žarulje	: 1 x LED 3000K / CRI >= 80 17 W / 1520 lm



Objekt : Papuk
 Prostor : Park
 Broj projekta : 12345
 Datum : 26.06.2019

RELUX®

2.2 Sažetak, Vanjska instalacija 1

2.2.2 Pregled rezultata, Površina izračuna 2



Općenito

Upotrijebljeni računski algoritam
 Visina (fot. centar)
 Faktor održavanja

Svjetiljke s dir.-/indirektnom raspodjelom
 4.19 m
 0.80

Ukupni svjetlosni tok svih žarulja
 Ukupna snaga
 Ukupna snaga po površini (605.76 m²)

272080.00 lm
 3150.4 W
 5.20 W/m² (84.83 W/m²/100lx)

Površina izračuna 2

Referentna površina 2.1

Horizontalno
 Eavg 6.13 lx
 Emin 0.47 lx
 Emin/Em (Uo) 0.08
 Emin/Emaks (Ud) 0.02
 Coefficient of Variation (CV) 2.75
 Svjetlosni tok prema gore (ULR)---
 Pozicija 0.75 m

Tip Kom. Proizvod

Siteco

Projektiranje urbane javne rasvjete, diplomski rad, FERIT
 -please put your own address here-

Objekt : Papuk
Prostor : Park
Broj projekta : 12345
Datum : 26.06.2019

RELUX[®]

2.2 Sažetak, Vanjska instalacija 1

2.2.2 Pregled rezultata, Površina izračuna 2

2	179	Tipna oznaka	: 5XB14C1B108C/
		Naziv svjetiljke	: Streetlight 20 micro LED ST1.5a
		Žarulje	: 1 x LED 3000K / CRI >= 80 17 W / 1520 lm

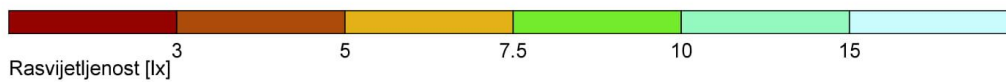


Objekt : Papuk
 Prostor : Park
 Broj projekta : 12345
 Datum : 26.06.2019

RELUX®

2.2 Sažetak, Vanjska instalacija 1

2.2.3 Pregled rezultata, Površina izračuna 3



Općenito

Upotrijebljeni računski algoritam
 Visina (fot. centar)
 Faktor održavanja

Svjetiljke s dir.-/indirektnom raspodjelom
 4.19 m
 0.80

Ukupni svjetlosni tok svih žarulja
 Ukupna snaga
 Ukupna snaga po površini (644.52 m²)

272080.00 lm
 3150.4 W
 4.89 W/m² (59.98 W/m²/100lx)

Površina izračuna 3

Eavg
 Emin
 Emin/Em (Uo)
 Emin/Emaks (Ud)
 Coefficient of Variation (CV)
 Svjetlosni tok prema gore (ULR)
 Pozicija

Referentna površina 3.1

Horizontalno
 8.15 lx
 0.25 lx
 0.03
 0.01
 3.17
 0.75 m

Tip Kom. Proizvod

Siteco

Projektiranje urbane javne rasvjete, diplomski rad, FERIT
 -please put your own address here-

Objekt : Papuk
Prostor : Park
Broj projekta : 12345
Datum : 26.06.2019

RELUX[®]

2.2 Sažetak, Vanjska instalacija 1

2.2.3 Pregled rezultata, Površina izračuna 3

2	179	Tipna oznaka	: 5XB14C1B108C/
		Naziv svjetiljke	: Streetlight 20 micro LED ST1.5a
		Žarulje	: 1 x LED 3000K / CRI >= 80 17 W / 1520 lm



Objekt : Papuk
 Prostor : Park
 Broj projekta : 12345
 Datum : 26.06.2019

RELUX®

2.2 Sažetak, Vanjska instalacija 1

2.2.4 Pregled rezultata, Površina izračuna 4



Općenito

Upotrijebljeni računski algoritam
 Visina (fot. centar)
 Faktor održavanja

Svjetiljke s dir.-/indirektnom raspodjelom
 4.19 m
 0.80

Ukupni svjetlosni tok svih žarulja
 Ukupna snaga
 Ukupna snaga po površini (744.73 m²)

272080.00 lm
 3150.4 W
 4.23 W/m² (76.26 W/m²/100lx)

Površina izračuna 4

Eavg
 Emin
 Emin/Em (Uo)
 Emin/Emaks (Ud)
 Coefficient of Variation (CV)
 Svjetlosni tok prema gore (ULR)
 Pozicija

Referentna površina 4.1

Horizontalno
 5.55 lx
 0.31 lx
 0.06
 0.02
 1.83
 0.75 m

Tip Kom. Proizvod

Siteco

Projektiranje urbane javne rasvjete, diplomski rad, FERIT
 -please put your own address here-

Objekt : Papuk
Prostor : Park
Broj projekta : 12345
Datum : 26.06.2019

RELUX[®]

2.2 Sažetak, Vanjska instalacija 1

2.2.4 Pregled rezultata, Površina izračuna 4

2	179	Tipna oznaka	: 5XB14C1B108C/
		Naziv svjetiljke	: Streetlight 20 micro LED ST1.5a
		Žarulje	: 1 x LED 3000K / CRI >= 80 17 W / 1520 lm



Objekt : Papuk
 Prostor : Park
 Broj projekta : 12345
 Datum : 26.06.2019

RELUX®

2.2 Sažetak, Vanjska instalacija 1

2.2.5 Pregled rezultata, Površina izračuna 5



Općenito

Upotrijebljeni računski algoritam
 Visina (fot. centar)
 Faktor održavanja

Svjetiljke s dir.-/indirektnom raspodjelom
 4.19 m
 0.80

Ukupni svjetlosni tok svih žarulja
 Ukupna snaga
 Ukupna snaga po površini (386.80 m²)

272080.00 lm
 3150.4 W
 8.14 W/m² (195.46 W/m²/100lx)

Površina izračuna 5

Eavg
 Emin
 Emin/Em (Uo)
 Emin/Emaks (Ud)
 Coefficient of Variation (CV)
 Svjetlosni tok prema gore (ULR)
 Pozicija

Referentna površina 5.1

Horizontalno
 5.17 lx
 0.52 lx
 0.10
 0.00
 4.02
 0.75 m

Tip Kom. Proizvod

Siteco

Projektiranje urbane javne rasvjete, diplomski rad, FERIT
 -please put your own address here-

Objekt : Papuk
Prostor : Park
Broj projekta : 12345
Datum : 26.06.2019

RELUX[®]

2.2 Sažetak, Vanjska instalacija 1

2.2.5 Pregled rezultata, Površina izračuna 5

2	179	Tipna oznaka	: 5XB14C1B108C/
		Naziv svjetiljke	: Streetlight 20 micro LED ST1.5a
		Žarulje	: 1 x LED 3000K / CRI >= 80 17 W / 1520 lm



Objekt : Papuk
 Prostor : Park
 Broj projekta : 12345
 Datum : 26.06.2019

RELUX®

2.2 Sažetak, Vanjska instalacija 1

2.2.6 Pregled rezultata, Površina izračuna 6



Općenito

Upotrijebljeni računski algoritam
 Visina (fot. centar)
 Faktor održavanja

Svjetiljke s dir./indirektnom raspodjelom
 4.19 m
 0.80

Ukupni svjetlosni tok svih žarulja
 Ukupna snaga
 Ukupna snaga po površini (990.86 m²)

272080.00 lm
 3150.4 W
 3.18 W/m² (142.12 W/m²/100lx)

Površina izračuna 6

Eavg
 Emin
 Emin/Em (Uo)
 Emin/Emaks (Ud)
 Coefficient of Variation (CV)
 Svjetlosni tok prema gore (ULR)
 Pozicija

Referentna površina 6.1

Horizontalno
 6.17 lx
 0.62 lx
 0.10
 0.00
 3.72
 0.75 m

Tip Kom. Proizvod

Siteco

Projektiranje urbane javne rasvjete, diplomski rad, FERIT
 -please put your own address here-

Objekt : Papuk
Prostor : Park
Broj projekta : 12345
Datum : 26.06.2019

RELUX[®]

2.2 Sažetak, Vanjska instalacija 1

2.2.6 Pregled rezultata, Površina izračuna 6

2	179	Tipna oznaka	: 5XB14C1B108C/
		Naziv svjetiljke	: Streetlight 20 micro LED ST1.5a
		Žarulje	: 1 x LED 3000K / CRI >= 80 17 W / 1520 lm



Objekt : Papuk
 Prostor : Park
 Broj projekta : 12345
 Datum : 26.06.2019

RELUX®

2.2 Sažetak, Vanjska instalacija 1

2.2.7 Pregled rezultata, Površina izračuna 7



Općenito

Upotrijebljeni računski algoritam
 Visina (fot. centar)
 Faktor održavanja

Svjetiljke s dir./indirektnom raspodjelom
 4.19 m
 0.80

Ukupni svjetlosni tok svih žarulja
 Ukupna snaga
 Ukupna snaga po površini (374.96 m²)

272080.00 lm
 3150.4 W
 8.40 W/m² (373.36 W/m²/100lx)

Površina izračuna 7

Eavg
 Emin
 Emin/Em (Uo)
 Emin/Emaks (Ud)
 Coefficient of Variation (CV)
 Svjetlosni tok prema gore (ULR)
 Pozicija

Referentna površina 7.1

Horizontalno
 6.22 lx
 0.62 lx
 0.10
 0.00
 3.09
 0.75 m

Tip Kom. Proizvod

Siteco

Projektiranje urbane javne rasvjete, diplomski rad, FERIT
 -please put your own address here-

Objekt : Papuk
Prostor : Park
Broj projekta : 12345
Datum : 26.06.2019

RELUX[®]

2.2 Sažetak, Vanjska instalacija 1

2.2.7 Pregled rezultata, Površina izračuna 7

2	179	Tipna oznaka	: 5XB14C1B108C/
		Naziv svjetiljke	: Streetlight 20 micro LED ST1.5a
		Žarulje	: 1 x LED 3000K / CRI >= 80 17 W / 1520 lm



Objekt : Papuk
 Prostor : Park
 Broj projekta : 12345
 Datum : 26.06.2019

RELUX®

2.2 Sažetak, Vanjska instalacija 1

2.2.8 Pregled rezultata, Površina izračuna 8



Općenito

Upotrijebljeni računski algoritam
 Visina (fot. centar)
 Faktor održavanja

Svjetiljke s dir.-/indirektnom raspodjelom
 4.19 m
 0.80

Ukupni svjetlosni tok svih žarulja
 Ukupna snaga
 Ukupna snaga po površini (566.31 m²)

272080.00 lm
 3150.4 W
 5.56 W/m² (258.53 W/m²/100lx)

Površina izračuna 8

Referentna površina 8.1

Horizontalno
 Eavg 5.38 lx
 Emin 0.7 lx
 Emin/Em (Uo) 0.13
 Emin/Emaks (Ud) 0.01
 Coefficient of Variation (CV) 2.14
 Svjetlosni tok prema gore (ULR)---
 Pozicija 0.75 m

Tip Kom. Proizvod

Siteco

Projektiranje urbane javne rasvjete, diplomski rad, FERIT
 -please put your own address here-

Objekt : Papuk
Prostor : Park
Broj projekta : 12345
Datum : 26.06.2019

RELUX[®]

2.2 Sažetak, Vanjska instalacija 1

2.2.8 Pregled rezultata, Površina izračuna 8

2	179	Tipna oznaka	: 5XB14C1B108C/
		Naziv svjetiljke	: Streetlight 20 micro LED ST1.5a
		Žarulje	: 1 x LED 3000K / CRI >= 80 17 W / 1520 lm



Objekt : Papuk
 Prostor : Park
 Broj projekta : 12345
 Datum : 26.06.2019

RELUX®

2.2 Sažetak, Vanjska instalacija 1

2.2.9 Pregled rezultata, DRVORED U SREDINI



Općenito

Upotrijebljeni računski algoritam
 Visina (fot. centar)
 Faktor održavanja

Svjetiljke s dir.-/indirektnom raspodjelom
 4.19 m
 0.80

Ukupni svjetlosni tok svih žarulja
 Ukupna snaga
 Ukupna snaga po površini (6562.20 m²)

272080.00 lm
 3150.4 W
 0.48 W/m² (9.85 W/m²/100lx)

DRVORED U SREDINI

Referentna površina 9.1

Horizontalno
 Eavg 5.17 lx
 Emin 0.52 lx
 Emin/Em (Uo) 0.10
 Emin/Emaks (Ud) 0.00
 Coefficient of Variation (CV) 5.03
 Svjetlosni tok prema gore (ULR)---
 Pozicija 0.75 m

Tip Kom. Proizvod

Siteco

Projektiranje urbane javne rasvjete, diplomski rad, FERIT
 -please put your own address here-

Objekt : Papuk
Prostor : Park
Broj projekta : 12345
Datum : 26.06.2019

RELUX[®]

2.2 Sažetak, Vanjska instalacija 1

2.2.9 Pregled rezultata, DRVORED U SREDINI

2	179	Tipna oznaka	: 5XB14C1B108C/
		Naziv svjetiljke	: Streetlight 20 micro LED ST1.5a
		Žarulje	: 1 x LED 3000K / CRI >= 80 17 W / 1520 lm



Objekt : Papuk
 Prostor : Park
 Broj projekta : 12345
 Datum : 26.06.2019

RELUX®

2.2 Sažetak, Vanjska instalacija 1

2.2.10 Pregled rezultata, Površina izračuna 10



Općenito

Upotrijebljeni računski algoritam
 Visina (fot. centar)
 Faktor održavanja

Svjetiljke s dir.-/indirektnom raspodjelom
 4.19 m
 0.80

Ukupni svjetlosni tok svih žarulja
 Ukupna snaga
 Ukupna snaga po površini (704.20 m²)

272080.00 lm
 3150.4 W
 4.47 W/m² (72.90 W/m²/100lx)

Površina izračuna 10

Eavg
 Emin
 Emin/Em (Uo)
 Emin/Emaks (Ud)
 Coefficient of Variation (CV)
 Svjetlosni tok prema gore (ULR)
 Pozicija

Referentna površina 10.1

Horizontalno
 6.14 lx
 0.5 lx
 0.08
 0.03
 1.56
 0.75 m

Tip Kom. Proizvod

Siteco

Projektiranje urbane javne rasvjete, diplomski rad, FERIT
 -please put your own address here-

Objekt : Papuk
Prostor : Park
Broj projekta : 12345
Datum : 26.06.2019

RELUX[®]

2.2 Sažetak, Vanjska instalacija 1

2.2.10 Pregled rezultata, Površina izračuna 10

2	179	Tipna oznaka	: 5XB14C1B108C/
		Naziv svjetiljke	: Streetlight 20 micro LED ST1.5a
		Žarulje	: 1 x LED 3000K / CRI >= 80 17 W / 1520 lm



Objekt : Papuk
 Prostor : Park
 Broj projekta : 12345
 Datum : 26.06.2019

RELUX®

2.2 Sažetak, Vanjska instalacija 1

2.2.11 Pregled rezultata, Površina izračuna 11



Općenito

Upotrijebljeni računski algoritam
 Visina (fot. centar)
 Faktor održavanja

Svjetiljke s dir.-/indirektnom raspodjelom
 4.19 m
 0.80

Ukupni svjetlosni tok svih žarulja
 Ukupna snaga
 Ukupna snaga po površini (506.28 m²)

272080.00 lm
 3150.4 W
 6.22 W/m² (108.32 W/m²/100lx)

Površina izračuna 11

Eavg
 Emin
 Emin/Em (Uo)
 Emin/Emaks (Ud)
 Coefficient of Variation (CV)
 Svjetlosni tok prema gore (ULR)---
 Pozicija

Referentna površina 11.1

Horizontalno
 5.74 lx
 0.52 lx
 0.09
 0.03
 1.78
 0.75 m

Tip Kom. Proizvod

Siteco

Projektiranje urbane javne rasvjete, diplomski rad, FERIT
 -please put your own address here-

Objekt : Papuk
Prostor : Park
Broj projekta : 12345
Datum : 26.06.2019

RELUX[®]

2.2 Sažetak, Vanjska instalacija 1

2.2.11 Pregled rezultata, Površina izračuna 11

2	179	Tipna oznaka	: 5XB14C1B108C/
		Naziv svjetiljke	: Streetlight 20 micro LED ST1.5a
		Žarulje	: 1 x LED 3000K / CRI >= 80 17 W / 1520 lm



Objekt : Papuk
 Prostor : Park
 Broj projekta : 12345
 Datum : 26.06.2019

RELUX®

2.2 Sažetak, Vanjska instalacija 1

2.2.12 Pregled rezultata, Površina izračuna 12



Općenito

Upotrijebljeni računski algoritam
 Visina (fot. centar)
 Faktor održavanja

Svjetiljke s dir./indirektnom raspodjelom
 4.19 m
 0.80

Ukupni svjetlosni tok svih žarulja
 Ukupna snaga
 Ukupna snaga po površini (474.61 m²)

272080.00 lm
 3150.4 W
 6.64 W/m² (138.14 W/m²/100lx)

Površina izračuna 12

Eavg
 Emin
 Emin/Em (Uo)
 Emin/Emaks (Ud)
 Coefficient of Variation (CV)
 Svjetlosni tok prema gore (ULR)
 Pozicija

Referentna površina 12.1

Horizontalno
 7.11 lx
 0.69 lx
 0.09
 0.01
 1.64
 0.75 m

Tip Kom. Proizvod

Siteco

Projektiranje urbane javne rasvjete, diplomski rad, FERIT
 -please put your own address here-

Objekt : Papuk
Prostor : Park
Broj projekta : 12345
Datum : 26.06.2019

RELUX[®]

2.2 Sažetak, Vanjska instalacija 1

2.2.12 Pregled rezultata, Površina izračuna 12

2	179	Tipna oznaka	: 5XB14C1B108C/
		Naziv svjetiljke	: Streetlight 20 micro LED ST1.5a
		Žarulje	: 1 x LED 3000K / CRI >= 80 17 W / 1520 lm



Objekt : Papuk
 Prostor : Park
 Broj projekta : 12345
 Datum : 26.06.2019

RELUX®

2.2 Sažetak, Vanjska instalacija 1

2.2.13 Pregled rezultata, Površina izračuna 13



Općenito

Upotrijebljeni računski algoritam
 Visina (fot. centar)
 Faktor održavanja

Svjetiljke s dir.-/indirektnom raspodjelom
 4.19 m
 0.80

Ukupni svjetlosni tok svih žarulja
 Ukupna snaga
 Ukupna snaga po površini (177.45 m²)

272080.00 lm
 3150.4 W
 17.75 W/m² (323.47 W/m²/100lx)

Površina izračuna 13

Eavg
 Emin
 Emin/Em (Uo)
 Emin/Emaks (Ud)
 Coefficient of Variation (CV)
 Svjetlosni tok prema gore (ULR)
 Pozicija

Referentna površina 13.1

Horizontalno
 5.49 lx
 0.41 lx
 0.07
 0.02
 2.85
 0.75 m

Tip Kom. Proizvod

Siteco


Projektiranje urbane javne rasvjete, diplomski rad, FERIT
 -please put your own address here-

Objekt : Papuk
Prostor : Park
Broj projekta : 12345
Datum : 26.06.2019

RELUX[®]

2.2 Sažetak, Vanjska instalacija 1

2.2.13 Pregled rezultata, Površina izračuna 13

2	179	Tipna oznaka	: 5XB14C1B108C/
		Naziv svjetiljke	: Streetlight 20 micro LED ST1.5a
		Žarulje	: 1 x LED 3000K / CRI >= 80 17 W / 1520 lm



Objekt : Papuk
 Prostor : Park
 Broj projekta : 12345
 Datum : 26.06.2019

RELUX®

2.2 Sažetak, Vanjska instalacija 1

2.2.14 Pregled rezultata, Površina izračuna 14



Općenito

Upotrijebljeni računski algoritam
 Visina (fot. centar)
 Faktor održavanja

Svjetiljke s dir./indirektnom raspodjelom
 4.19 m
 0.80

Ukupni svjetlosni tok svih žarulja
 Ukupna snaga
 Ukupna snaga po površini (570.01 m²)

272080.00 lm
 3150.4 W
 5.53 W/m² (115.78 W/m²/100lx)

Površina izračuna 14

Eavg
 Emin
 Emin/Em (Uo)
 Emin/Emaks (Ud)
 Coefficient of Variation (CV)
 Svjetlosni tok prema gore (ULR)
 Pozicija

Referentna površina 14.1

Horizontalno
 6.42 lx
 0.52 lx
 0.08
 0.02
 1.93
 0.75 m

Tip Kom. Proizvod

Siteco

Projektiranje urbane javne rasvjete, diplomski rad, FERIT
 -please put your own address here-

Objekt : Papuk
Prostor : Park
Broj projekta : 12345
Datum : 26.06.2019

RELUX[®]

2.2 Sažetak, Vanjska instalacija 1

2.2.14 Pregled rezultata, Površina izračuna 14

2	179	Tipaska oznaka	: 5XB14C1B108C/
		Naziv svjetiljke	: Streetlight 20 micro LED ST1.5a
		Žarulje	: 1 x LED 3000K / CRI >= 80 17 W / 1520 lm



Objekt : Papuk
 Prostor : Park
 Broj projekta : 12345
 Datum : 26.06.2019

RELUX®

2.2 Sažetak, Vanjska instalacija 1

2.2.15 Pregled rezultata, Površina izračuna 15



Općenito

Upotrijebljeni računski algoritam
 Visina (fot. centar)
 Faktor održavanja

Svjetiljke s dir.-/indirektnom raspodjelom
 4.19 m
 0.80

Ukupni svjetlosni tok svih žarulja
 Ukupna snaga
 Ukupna snaga po površini (1318.79 m²)

272080.00 lm
 3150.4 W
 2.39 W/m² (98.98 W/m²/100lx)

Površina izračuna 15

Eavg
 Emin
 Emin/Em (Uo)
 Emin/Emaks (Ud)
 Coefficient of Variation (CV)
 Svjetlosni tok prema gore (ULR)
 Pozicija

Referentna površina 15.1

Horizontalno
 5.11 lx
 0.63 lx
 0.12
 0.00
 3.48
 0.75 m

Tip Kom. Proizvod

Siteco

Projektiranje urbane javne rasvjete, diplomski rad, FERIT
 -please put your own address here-

Objekt : Papuk
Prostor : Park
Broj projekta : 12345
Datum : 26.06.2019

RELUX[®]

2.2 Sažetak, Vanjska instalacija 1

2.2.15 Pregled rezultata, Površina izračuna 15

2	179	Tipaska oznaka	: 5XB14C1B108C/
		Naziv svjetiljke	: Streetlight 20 micro LED ST1.5a
		Žarulje	: 1 x LED 3000K / CRI >= 80 17 W / 1520 lm



Objekt : Papuk
 Prostor : Park
 Broj projekta : 12345
 Datum : 26.06.2019

RELUX®

2.2 Sažetak, Vanjska instalacija 1

2.2.16 Pregled rezultata, Površina izračuna 16



Općenito

Upotrijebljeni računski algoritam
 Visina (fot. centar)
 Faktor održavanja

Svjetiljke s dir./indirektnom raspodjelom
 4.19 m
 0.80

Ukupni svjetlosni tok svih žarulja
 Ukupna snaga
 Ukupna snaga po površini (555.84 m²)

272080.00 lm
 3150.4 W
 5.67 W/m² (127.71 W/m²/100lx)

Površina izračuna 16

Eavg
 Emin
 Emin/Em (Uo)
 Emin/Emaks (Ud)
 Coefficient of Variation (CV)
 Svjetlosni tok prema gore (ULR)
 Pozicija

Referentna površina 16.1

Horizontalno
 6.13 lx
 0.55 lx
 0.09
 0.02
 1.97
 0.75 m

Tip Kom. Proizvod

Siteco

Projektiranje urbane javne rasvjete, diplomski rad, FERIT
 -please put your own address here-

Objekt : Papuk
Prostor : Park
Broj projekta : 12345
Datum : 26.06.2019

RELUX[®]

2.2 Sažetak, Vanjska instalacija 1

2.2.16 Pregled rezultata, Površina izračuna 16

2	179	Tipna oznaka	: 5XB14C1B108C/
		Naziv svjetiljke	: Streetlight 20 micro LED ST1.5a
		Žarulje	: 1 x LED 3000K / CRI >= 80 17 W / 1520 lm



Objekt : Papuk
 Prostor : Park
 Broj projekta : 12345
 Datum : 26.06.2019

RELUX®

2.2 Sažetak, Vanjska instalacija 1

2.2.17 Pregled rezultata, Površina izračuna 17



Općenito

Upotrijebljeni računski algoritam
 Visina (fot. centar)
 Faktor održavanja

Svjetiljke s dir.-/indirektnom raspodjelom
 4.19 m
 0.80

Ukupni svjetlosni tok svih žarulja
 Ukupna snaga
 Ukupna snaga po površini (1059.68 m²)

272080.00 lm
 3150.4 W
 2.97 W/m² (95.39 W/m²/100lx)

Površina izračuna 17

Eavg
 Emin
 Emin/Em (Uo)
 Emin/Emaks (Ud)
 Coefficient of Variation (CV)
 Svjetlosni tok prema gore (ULR)
 Pozicija

Referentna površina 17.1

Horizontalno
 5.11 lx
 0.51 lx
 0.10
 0.00
 2.81
 0.75 m

Tip Kom. Proizvod

Siteco

Projektiranje urbane javne rasvjete, diplomski rad, FERIT
 -please put your own address here-

Objekt : Papuk
Prostor : Park
Broj projekta : 12345
Datum : 26.06.2019

RELUX[®]

2.2 Sažetak, Vanjska instalacija 1

2.2.17 Pregled rezultata, Površina izračuna 17

2	179	Tipna oznaka	: 5XB14C1B108C/
		Naziv svjetiljke	: Streetlight 20 micro LED ST1.5a
		Žarulje	: 1 x LED 3000K / CRI >= 80 17 W / 1520 lm



Objekt : Papuk
 Prostor : Park
 Broj projekta : 12345
 Datum : 26.06.2019

RELUX®

2.2 Sažetak, Vanjska instalacija 1

2.2.18 Pregled rezultata, Površina izračuna 18



Općenito

Upotrijebljeni računski algoritam
 Visina (fot. centar)
 Faktor održavanja

Svjetiljke s dir.-/indirektnom raspodjelom
 4.19 m
 0.80

Ukupni svjetlosni tok svih žarulja
 Ukupna snaga
 Ukupna snaga po površini (560.75 m²)

272080.00 lm
 3150.4 W
 5.62 W/m² (147.39 W/m²/100lx)

Površina izračuna 18

Eavg
 Emin
 Emin/Em (Uo)
 Emin/Emaks (Ud)
 Coefficient of Variation (CV)
 Svjetlosni tok prema gore (ULR)
 Pozicija

Referentna površina 18.1

Horizontalno
 6.23 lx
 0.62 lx
 0.11
 0.01
 2.44
 0.75 m

Tip Kom. Proizvod

Siteco

Projektiranje urbane javne rasvjete, diplomski rad, FERIT
 -please put your own address here-

Objekt : Papuk
Prostor : Park
Broj projekta : 12345
Datum : 26.06.2019

RELUX[®]

2.2 Sažetak, Vanjska instalacija 1

2.2.18 Pregled rezultata, Površina izračuna 18

2	179	Tipna oznaka	: 5XB14C1B108C/
		Naziv svjetiljke	: Streetlight 20 micro LED ST1.5a
		Žarulje	: 1 x LED 3000K / CRI >= 80 17 W / 1520 lm



Objekt : Papuk
 Prostor : Park
 Broj projekta : 12345
 Datum : 26.06.2019

RELUX®

2.2 Sažetak, Vanjska instalacija 1

2.2.19 Pregled rezultata, Površina izračuna 19



Općenito

Upotrijebljeni računski algoritam
 Visina (fot. centar)
 Faktor održavanja

Svjetiljke s dir.-/indirektnom raspodjelom
 4.19 m
 0.80

Ukupni svjetlosni tok svih žarulja
 Ukupna snaga
 Ukupna snaga po površini (631.32 m²)

272080.00 lm
 3150.4 W
 4.99 W/m² (126.59 W/m²/100lx)

Površina izračuna 19

Eavg
 Emin
 Emin/Em (Uo)
 Emin/Emaks (Ud)
 Coefficient of Variation (CV)
 Svjetlosni tok prema gore (ULR)
 Pozicija

Referentna površina 19.1

Horizontalno
 5.82 lx
 0.43 lx
 0.07
 0.00
 3.40
 0.75 m

Tip Kom. Proizvod

Siteco

Projektiranje urbane javne rasvjete, diplomski rad, FERIT
 -please put your own address here-

Objekt : Papuk
Prostor : Park
Broj projekta : 12345
Datum : 26.06.2019

RELUX[®]

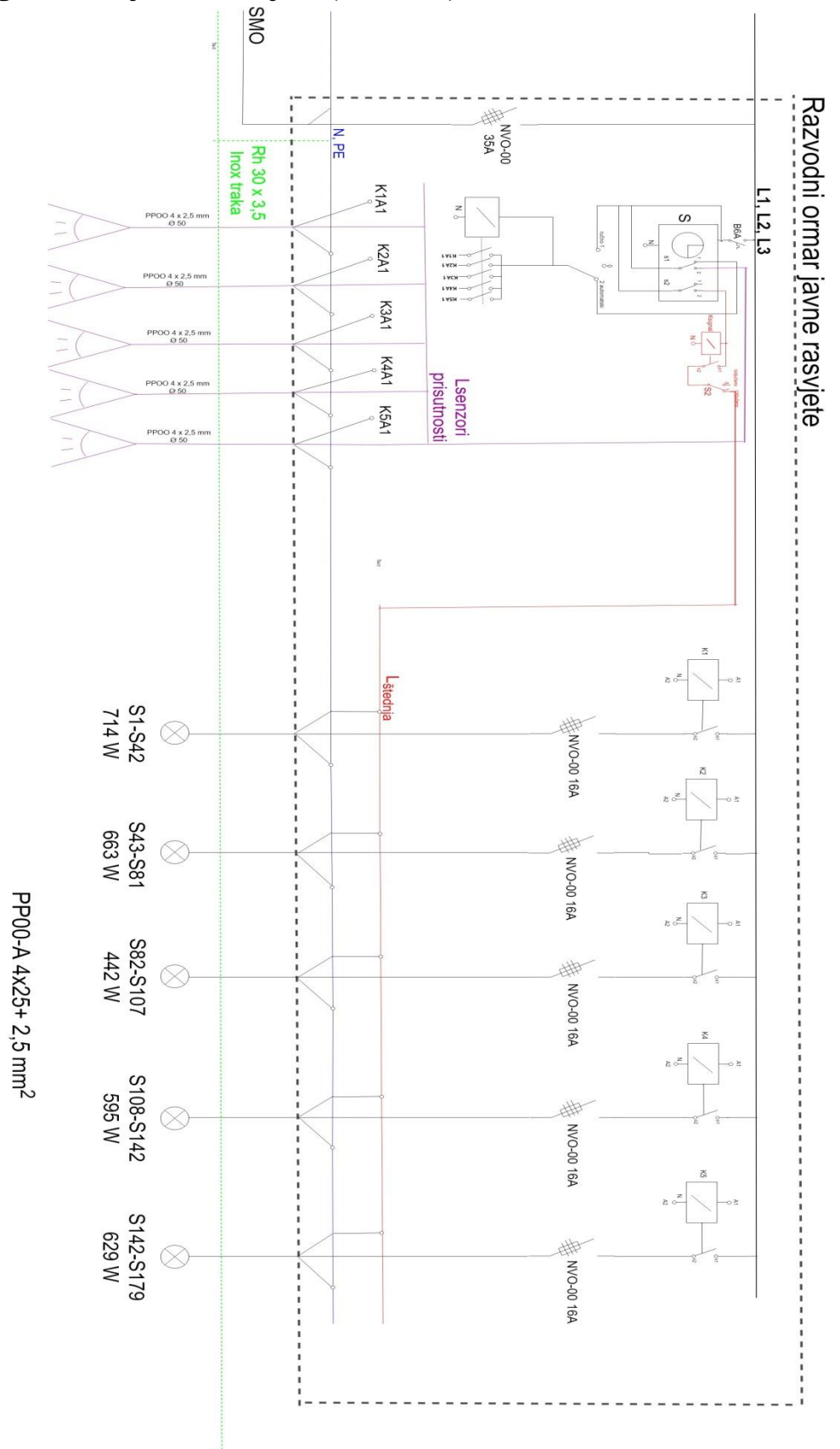
2.2 Sažetak, Vanjska instalacija 1

2.2.19 Pregled rezultata, Površina izračuna 19

2	179	Tipna oznaka	: 5XB14C1B108C/
		Naziv svjetiljke	: Streetlight 20 micro LED ST1.5a
		Žarulje	: 1 x LED 3000K / CRI >= 80 17 W / 1520 lm



P.4.2. Shema razvodnog ormara javne rasvjete (uvećano)



Slika P4.1. Shema razvodnog ormara (uvećano)

P.4.3.Slike parka



Slika P4.2. Park Papuk staza, detalj prvi



Slika P4.3. Park Papuk staza, detalj drugi



Slika P4.4. Park papuk staza, detalj treći



Slika P4.5. Podjela parka na 19 sekcija radi lakšeg proračuna