

Analiza i simulacija magnetskih krugova korištenjem programa ANSYS

Lapić, Josip

Master's thesis / Diplomski rad

2019

Degree Grantor / Ustanova koja je dodijelila akademski / stručni stupanj: **Josip Juraj Strossmayer University of Osijek, Faculty of Electrical Engineering, Computer Science and Information Technology Osijek / Sveučilište Josipa Jurja Strossmayera u Osijeku, Fakultet elektrotehnike, računarstva i informacijskih tehnologija Osijek**

Permanent link / Trajna poveznica: <https://um.nsk.hr/um:nbn:hr:200:486036>

Rights / Prava: [In copyright](#)/[Zaštićeno autorskim pravom.](#)

Download date / Datum preuzimanja: **2024-11-30**

Repository / Repozitorij:

[Faculty of Electrical Engineering, Computer Science and Information Technology Osijek](#)



SVEUČILIŠTE JOSIPA JURJA STROSSMAYERA U OSIJEKU
FAKULTET ELEKTROTEHNIKE, RAČUNARSTVA I INFORMACIJSKIH
TEHNOLOGIJA

Sveučilišni diplomski studij

ANALIZA I SIMULACIJA MAGNETSKIH KRUGOVA
KORIŠTENJEM PROGRAMA ANSYS

Diplomski rad

Josip Lapić

Osijek, 2019.

Zahvala:

Ovim putem htio bih se zahvaliti mentoru, izv. prof. dr. sc. Tomislavu Bariću na pomoći pri pisanju diplomskog rada.

Zahvalio bih se i svim svojim prijateljima, te obitelji koji su bili uz mene i bili mi stalna podrška.

Josip Lapić

SADRŽAJ

1. UVOD	1
1.1. Zadatak diplomskog rada	1
2. OSNOVNI POJMOVI MAGNETIZMA	2
2.1. Magnetske silnice	2
2.2. Magnetska uzbuda (protjecanje)	3
2.3. Magnetski tok	3
2.4. Magnetska indukcija i jakost magnetskog polja	7
2.5. Magnetski otpor i magnetska vodljivost	9
2.6. Magnetska svojstva materijala	10
2.7. Analogija magnetskih krugova s električnim	14
3. ANSYS MAXWELL PROGRAM	16
3.1. Općenito o Ansys Maxwell-u	16
4. ANALIZA ODABRANIH PRIMJERA POMOĆU PROGRAMSKOG PAKETA ANSYS	18
5. NUMERIČKI PRORAČUN	39
6. ZAKLJUČAK	46
POPIS LITERATURE I DRUGIH IZVORA INFORMACIJA	47
SAŽETAK	48
ABSTRACT	48
ŽIVOTOPIS	49

1. UVOD

Magnete, to jest njihovo djelovanje, prvi su zapazili stari Grci u blizini maloazijskog grada Magnezija (danas Manisa). Uočili su da komadi jedne željezne rude djeluju silom (privlače) na željezne predmete, te su ih prema tom gradu nazvali magnetima. Prostor u kojemu djeluju magnetske sile nazivamo magnetsko polje. Magnetsko polje nastaje gibanjem električnog naboja, to jest električne struje. Magneti se nalaze u uređajima koje svakodnevno koristimo: kućanskim aparatima, medijima za pohranu podataka, elektromotorima i slično. Pri analizi magnetskih krugova korišteni su feromagnetski materijali. To su materijali čija je karakteristika magnetiziranja nelinearnog oblika pa nam programski paket Ansys Maxwell omogućuje jednostavniju analizu magnetskih pojava u zadanim magnetskim krugovima. U radu su analizirani rezultati dobiveni ručnim proračunom i programskim paketom. Prilike u magnetskim krugovima važno je poznavati jer su međusobno povezane, pri čemu promjena jedne veličine utječe na ostale veličine u krugu.

Diplomski rad sastoji se od šest poglavlja. Nakon uvoda, u drugom poglavlju opisuju se osnovni pojmovi magnetizma, u trećem poglavlju opisuje se programski paket Ansys Maxwell, u četvrtom poglavlju zadani primjeri magnetskih krugova analiziraju se pomoću navedenog programskog paketa. U petom poglavlju su pojedini primjeri riješeni ručno, a posljednje poglavlje je zaključak diplomskog rada.

1.1. Zadatak diplomskog rada

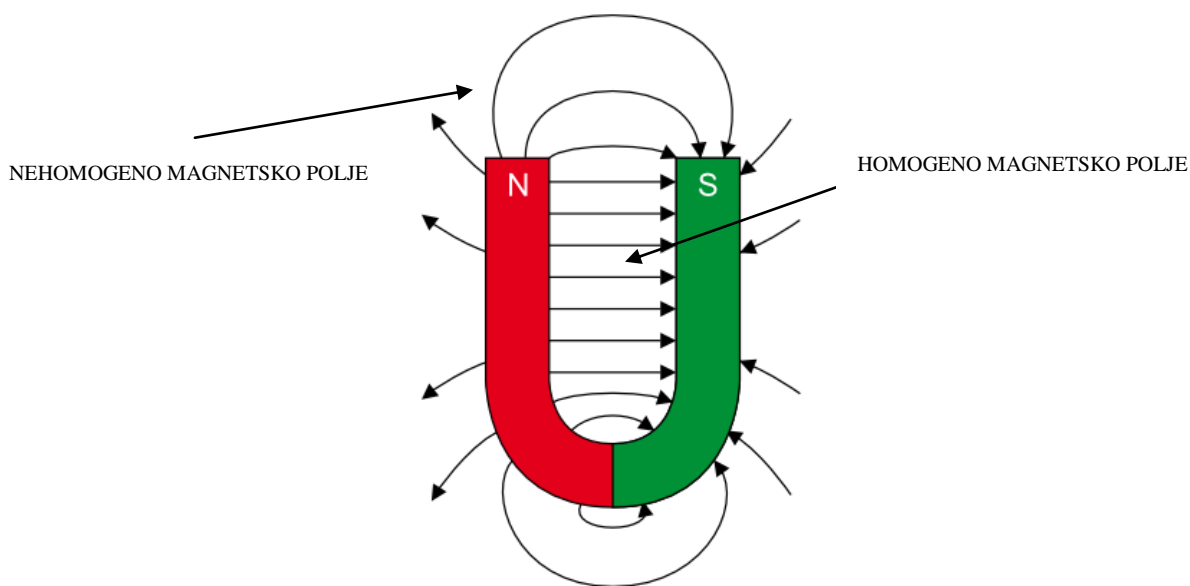
U diplomskom radu potrebno je iznijeti teoriju magnetskih krugova. Definirati i opisati sve fizikalne veličine kojima su opisani magnetski krugovi. U dogovoru s mentorom odabrati primjer ili više njih za analizu te na odabranim primjerima opisati sve korake pri korištenju programskog paketa ANSYS (Ansys Maxwell). Rezultate prema mogućnosti provjeriti analitičkim izrazima ili drugim metodama. Izlaganje je potrebno poduprijeti izračunima, grafičkim prikazima i shemama.

2. OSNOVNI POJMOVI MAGNETIZMA

Za proučavanje magnetizma i rješavanje osnovnih magnetskih krugova potrebno je poznavati osnovne magnetske pojmove, te njihovu međusobnu ovisnost. U ovom poglavlju bit će definirani osnovni magnetski pojmovi, koji će nam koristiti za rješavanje zadatka diplomskog rada.

2.1. Magnetske silnice

Prostor i oblik magnetskog polja prikazujemo magnetskim silnicama. To su zamišljene krivulje koje svojim tangentama pokazuju smjer magnetskog polja u svakoj točki i nikada se ne sijeku. Nemaju početak ni kraj, već su zatvorene krivulje usmjerene od sjevernog (N) prema južnom (S) polu. Magnetski polovi su zone gdje su najizraženija magnetska svojstva privlačenja nemagnetiziranog željeza. Gustoća silnica razmjerna je jačini magnetskog polja. Kada su silnice paralelne i međusobno jednako udaljene čine homogeno magnetsko polje, a u protivnom nehomogeno magnetsko polje, što je prikazano na slici 2.1.



Slika 2.1. Silnice magnetskog polja [1]

2.2. Magnetska uzbuda (protjecanje)

Vodljiva petlja (zavoj) protjecana strujom stvara magnetsko polje kroz petlju, pa kažemo da struja magnetski uzbuđuje petlju. Propusti li se struja kroz više zavoja, uzbudno djelovanje struje biti će razmjerno broju zavoja. Magnetska uzbuda (protjecanje) jednaka je umnošku jakosti struje i broja zavoja [4] :

$$\Theta = N \cdot I \quad (2-1)$$

Θ : magnetska uzbuda (protjecanje) [A]

N : broj zavoja

I : jakost struje [A]

2.3. Magnetski tok

Magnetski tok je ukupan broj svih silnica polja nekog strujnog svitka ili magneta, mjerljiva je fizikalna veličina. Tok homogenog magnetskog polja indukcije \vec{B} kroz ravnu površinu S jednak je produktu vektora magnetske indukcije \vec{B} i vektora površine \vec{S} (Slika 2.2.).

$$\Phi = \vec{B} \cdot \vec{S} = B \cdot S \cdot \cos \alpha \quad (2-2)$$

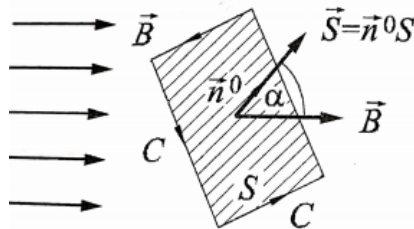
Φ : magnetski tok [Wb]

\vec{B} : vektor magnetske indukcije [T]

\vec{S} : vektor površine [m^2]

Jedinica za magnetski tok je veber (Wb) $T \cdot m^2 = 1Vs = 1Wb$

Na slici 2.2. \vec{n}^0 je jedinični vektor normale na površini S .



Slika 2.2. Tok vektora magnetske indukcije homogenog magnetskog polja [2]

Maksimalni tok kroz površinu S je kada silnice \vec{B} upadaju okomito na površinu ($\alpha = 0$). Kada je $\alpha > \frac{\pi}{2}$ tada je magnetski tok negativan, te silnice ulaze u površinu S .

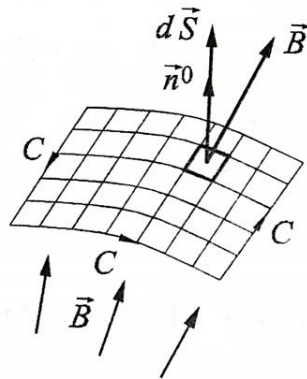
Kod nehomogenog magnetskog polja jakost i smjer magnetske indukcije se mijenja te je potrebno površinu S podijeliti na manje površine (dS) kao na slici 2.3.

Magnetski tok elementarne površine [2] :

$$d\Phi = \vec{B} \cdot d\vec{S} = B \cdot dS \cdot \cos \alpha \quad (2-3)$$

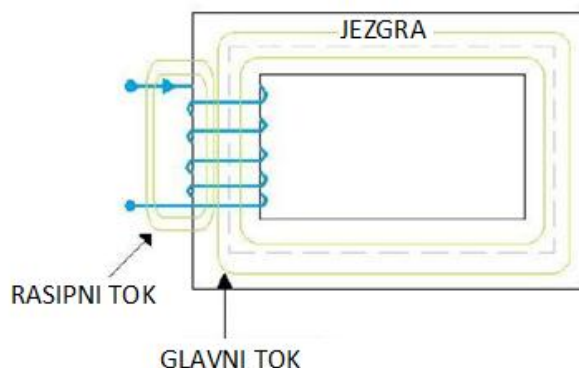
Ukupni tok jednak je zbroju tokova svih elementarnih površina (dS) :

$$\Phi = \int_S d\Phi = \int_S \vec{B} d\vec{S} \quad (2-4)$$



Slika 2.3. Tok vektora magnetske indukcije nehomogenog magnetskog polja [2]

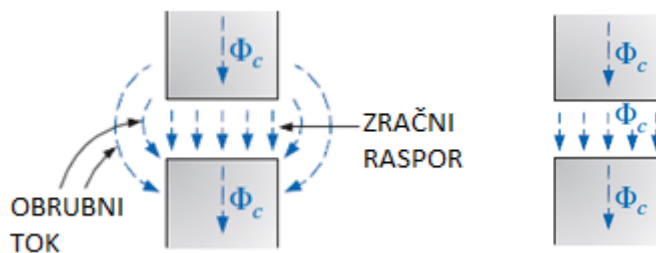
Ne postoji idealan slučaj u kojemu se ukupni magnetski tok (glavni magnetski tok) zatvara kroz jezgu, već se dio toka zatvara kroz zrak, što predstavlja rasipni tok odnosno gubitke. Na slici 2.4. prikazan je magnetski krug s glavnim i rasipnim magnetskim tokom.



Slika 2.4. Glavni i rasipni magnetski tok [6]

Kod magnetskih krugova sa zračnim rasporom, tok koji se zatvara preko zračnog raspورا (zraka), naziva se obrubni magnetski tok i za razliku od rasipnog toka ne predstavlja gubitke, jer sve magnetske silnice ponovno ulaze u jezgu.

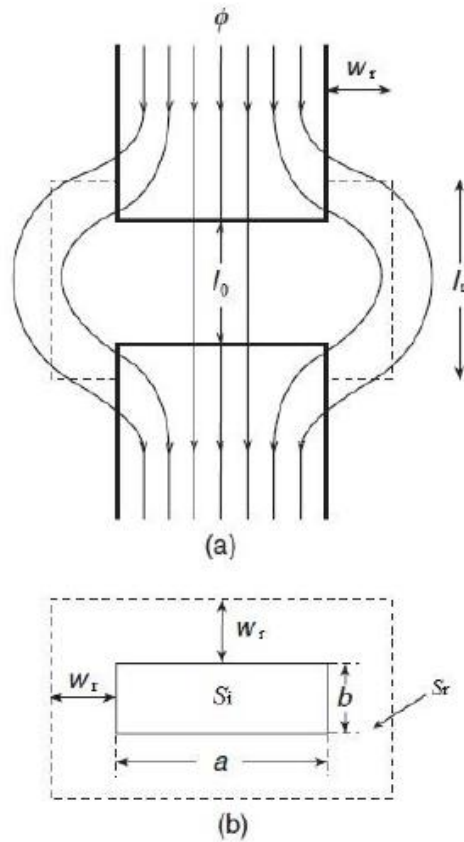
Obrubni magnetski tok prikazan je na slici 2.5.



Slika 2.5. Obrubni magnetski tok zračnog raspورا (desno bez obrubnog) [9]

Povećanjem duljine zračnog raspورا, povećava se i iznos obrubnog magnetskog toka. Negativni utjecaj obrubnog toka izražava se zagrijavanjem dijelova oko zračnog raspورا, zbog struja koje inducira. Na slici 2.6. prikazane su dimenzije zračnog raspورا za jezgu pravokutnog oblika (a i b su dužina i širina poprečnog presjeka, a l_0 je duljina zračnog raspورا).

Za proračun obrubnog faktora F_r , koji nam služi za točnije određivanje iznosa obrubnog toka potrebna nam je širina poprečnog presjeka obrubnog toka (w_r) i srednja duljina silnica obrubnog toka (l_r), koje su prikazane na slici 2.6.



Slika 2.6. a) Zatvaranje magnetskog toka kroz jezgru sa zračnim rasporedom
b) Poprečni presjek jezgre [12]

Idući izrazi su preuzeti iz [13]:

Faktor α definira se kao omjer širine poprečnog presjeka obrubnog toka i duljine raspora :

$$\alpha = \frac{w_r}{l_0} \quad (2-5)$$

Za pravokutni zračni raspored potrebno je izračunati poprečni presjek zračnog rasporeda :

$$S_0 = ab \quad (2-6)$$

Poprečni presjek obrubnog toka je :

$$S_r = (a + 2\alpha l_0)(b + 2\alpha l_0) - ab = 2\alpha l_0(a + b) + 4\alpha^2 l_0^2 = 2\alpha l_0(a + b + 2\alpha l_0) \quad (2-7)$$

omjer tih presjeka je :

$$\frac{S_r}{S_0} = \frac{2\alpha l_0(a + b + 2\alpha l_0)}{ab} \quad (2-8)$$

Faktor β definira se kao omjer srednje duljine silnica obrubnog toka i duljine raspora :

$$\beta = \frac{l_r}{l_0} \quad (2-9)$$

Kada su izračunate sve potrebne veličine za računanje faktora obrubnog toka, uvrštavaju se u izraz :

$$F_r = 1 + \frac{S_r}{S_0} \frac{1}{\frac{l_r}{l_0}} = 1 + \frac{S_r}{S_0} \frac{1}{\beta} = 1 + \frac{2\alpha l_0(a + b + 2\alpha l_0)}{\beta ab} \quad (2-10)$$

Najčešće je $\alpha = 1$ i $\beta = 2$ te je prema tome faktor obrubnog toka :

$$F_r = 1 + \left(\frac{l_0}{S_i}\right) \left(\frac{w_r}{l_r}\right) [2(a + b) + 4w_r] \approx 1 + 2(a + b) \left(\frac{l_0}{S_i}\right) \left(\frac{w_r}{l_r}\right) \quad (2-11)$$

Empirijska vrijednost za $w_r / l_r = 1,1322$.

2.4. Magnetska indukcija i jakost magnetskog polja

Magnetska indukcija je količina magnetskog toka koja prolazi kroz jedinicu površine okomite na silnice toka. Usmjeren je kao i magnetski tok (Φ), u smjeru polja, to jest tangencijalno na silnice polja. Homogeno magnetsko polje ima u svim dijelovima jednaku magnetsku indukciju.

Magnetska indukcija (B) jednaka je omjeru magnetskog toka (Φ) i površine poprečnog presjeka (S) :

$$B = \frac{\Phi}{S} \quad (2-12)$$

B : magnetska indukcija [$\text{Vs/m}^2 = \text{T}$ (tesla)]

Magnetske silnice su uvijek neprekinute, što prikazujemo formulom [2] :

$$\oint_S \vec{B} d\vec{S} = 0 \quad (2-13)$$

Iz koje proizlazi da je tok kroz zatvorenu površinu S jednak nuli, izraz 2-13 poznat je kao Gaussov zakon o magnetskoj indukciji.

Jakost magnetskog polja (H) proporcionalna je magnetskoj uzbuđi (Θ), a obrnuto proporcionalna srednjoj duljini silnica (l_{sr}). Izraz 2-14 [2]:

$$H = \frac{N \cdot I}{l_{sr}} = \frac{\Theta}{l_{sr}} \quad (2-14)$$

H : jakost magnetskog polja [A/m]

l_{sr} : srednja duljina silnica [m]

Veza između magnetske indukcije i jakosti magnetskog polja :

$$\mu = \frac{B}{H} \quad (2-15)$$

μ : permeabilnost [H/m]

Permeabilnost je jednaka umnošku permeabilnosti zraka (μ_0) i relativne permeabilnosti materijala (μ_r)

$$\mu = \mu_0 \cdot \mu_r \quad (2-16)$$

μ_0 : permeabilnost vakuuma, iznosi $4\pi \cdot 10^{-7}$ [H/m]

2.5. Magnetski otpor i magnetska vodljivost

Magnetski otpor (R_m) se opire prolasku magnetskog toka kroz magnetski krug. Magnetski otpor proporcionalan je duljini magnetskog kruga, a obrnuto proporcionalan poprečnom presjeku (S) i vrsti materijala kroz koju tok prolazi. Magnetski otpor se još naziva i reluktancija. Iznos reluktancije punog elementa (na slici 2.7. lijevo) računa se izrazom 2-17 :

$$R_m = \frac{l}{\mu_r \mu_0 S} \quad (2-17)$$

R_m : magnetski otpor [A/Wb].

Izraz 2-18 predstavlja otpor koji stvara zračni raspor u magnetskom krugu :

$$R_{m0} = \frac{r}{\mu_0 (d+r)(s+r)} \quad (2-18)$$



Slika 2.7. Puni element (lijevo na slici), element s zračnim rasporom (desno) [12]

Magnetska vodljivost (P_m) ili permeancija je recipročna vrijednost magnetskog otpora i mjera je sposobnosti tijela da provodi magnetski tok.

$$P_m = \frac{1}{R_m} \quad (2-19)$$

P_m : magnetska vodljivost [Wb/A]

2.6. Magnetska svojstva materijala

Magnetizam tvari objašnjava se postojanjem elementarnih strujnih petlji nastalih vrtnjom elektrona u atomskoj strukturi materijala. Učinci rotacije elektrona oko jezgre međusobno se poništavaju, a magnetizam tvari smatra se posljedicom vrtnje elektrona oko svoje osi (spin). Kod većine tvari elementarne strujne petlje usmjerene su tako da se njihova polja međusobno poništavaju, pa je resultantna gustoća njihova vlastitog magnetskog toka jednaka nuli. Kod većine materijala utjecaj vanjskog magnetskog polja ne utječe na elementarne strujne petlje pa je relativna permeabilnost tih materijala približni jednaka jedinici ($\mu_r \approx 1$).

Obzirom na magnetska svojstva, materijale možemo podijeliti u tri skupine :

1. Permeabilnost μ_r mnogo veća od jedinice – **feromagnetici**. To su na primjer nikal, kobalt, željezo te njihove legure.
2. Permeabilnost μ_r nešto malo veća od jedinice – **paramagnetici**. To su na primjer volfram, platina, aluminij i drugi.
3. Permeabilnost μ_r nešto manja od jedinice – **dijamagnetici**. To su na primjer bakar, vodik, olovo.

Najbolja magnetska svojstva imaju feromagnetici. Kod njih pojedini dijelovi imaju jednako usmjerene strujne petlje što tom dijelu daje vlastito magnetsko polje koje možemo zamisliti kao elementarni magnet u strukturi tvari. U slučaju djelovanja vanjskog magnetskog polja elementarni magneti se usmjeravaju u smjeru polja te se njihova polja potpomažu. Kad se svi elementarni magneti usmjere kažemo da je materijal u stanju zasićenja.

Materijale prema sposobnosti zadržavanja magnetičnosti dijelimo na tvrde i meke magnetske materijale.

Tvrđi magnetski materijali su materijali koji ostaju magnetizirani i nakon djelovanja vanjskog polja. Takvi materijali postaju permanentni (trajni) magneti.

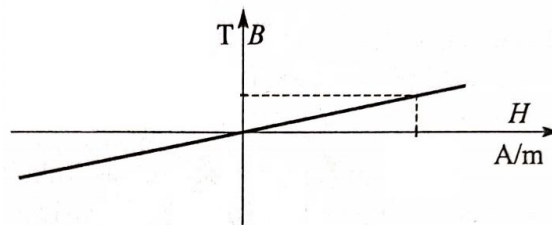
Meki magnetski materijali su materijali koji nakon djelovanja vanjskog magnetskog polja djelomično ili potpuno gube magnetska svojstva.

HB – karakteristika

HB – karakteristika predstavlja ovisnost gustoće magnetskog toka B o jakosti magnetskog polja H . Neferomagnetični materijali ($\mu_r \approx 1$) imaju HB – karakteristiku, pravac koji prolazi kroz ishodište. Karakteristika je određena izrazom :

$$B = \mu_0 \cdot H \quad (2-20)$$

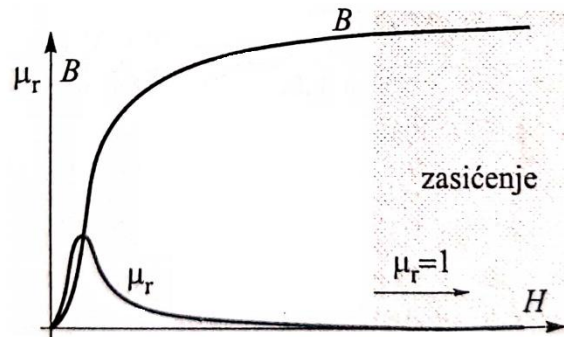
Izraz 2-20 predstavlja pravac koji prolazi kroz ishodište pri čemu B linearno raste s H uz konstantni faktor μ_0 što je prikazano na slici 2.8.



Slika 2.8. HB – karakteristika neferomagnetičnih materijala [4]

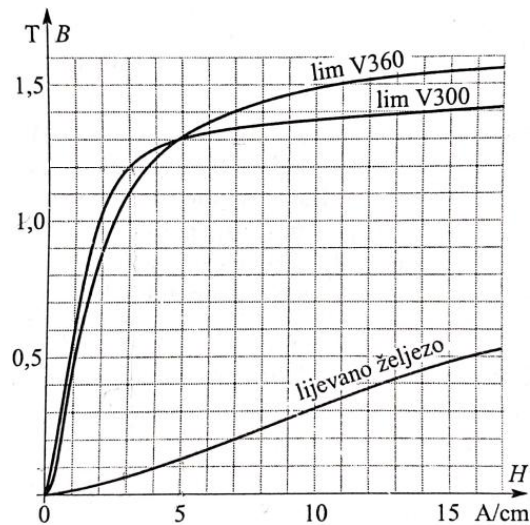
HB – karakteristika feromagnetskih materijala je nelinearnog oblika. Kada vanjsko polje počne djelovati na feromagnetski materijal, elementarni magneti se usmjeravaju u smjeru vanjskog polja pri čemu magnetska indukcija naglo raste. Nakon što se veći dio elementarnih magneta usmjere promjene magnetske indukcije su sporije. Kada se svi elementarni magneti usmjere materijal je u

stanju zasićenja. Pri magnetiziranju, μ_r od neke početne vrijednosti raste do maksimuma, a onda pada prema jedinici u zasićenju, što je prikazano na slici 2.9.



Slika 2.9. Ovisnost B i μ_r o vanjskom polju H [4]

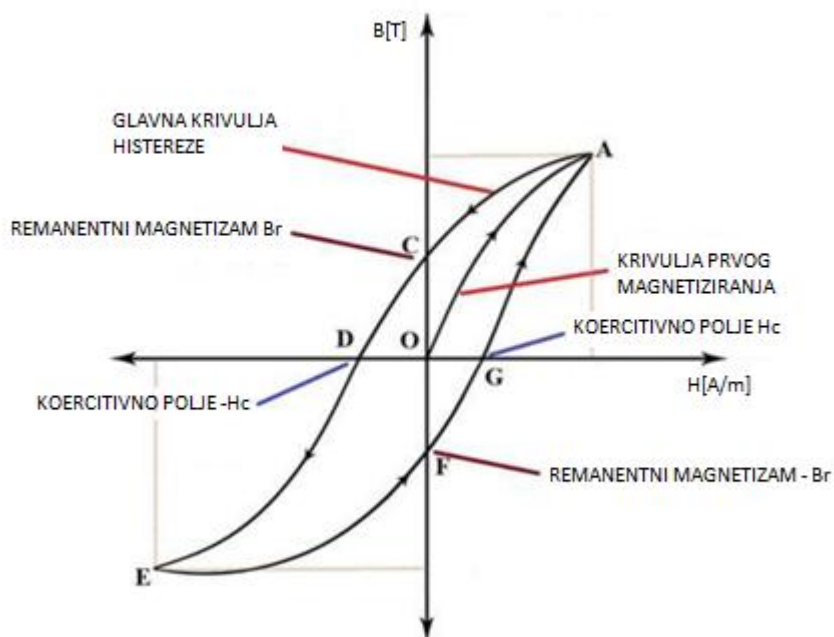
HB – karakteristika feromagnetskog materijala opisuje njegovo magnetiziranje, pa je nazivamo i krivulja magnetiziranja. Različita je za pojedine materijale i obično se daje grafički, za neke materijale je prikazana na slici 2.10.



Slika 2.10. Krivulja magnetiziranja raznih materijala [4]

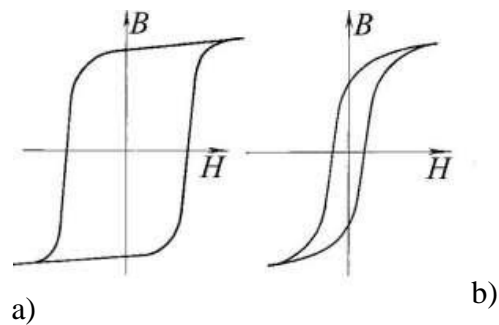
Petlja histereze

Kada se feromagnetski materijal dovede do zasićenja (slika 2.11. od O do A) a zatim struja (odnosno jakost polja) smanji na nulu (od A do C), dio elementarnih magneta i dalje će ostati usmjeren te će zbog toga u materijalu ostati dio magnetske indukcije koju nazivamo remanencija (B_r). Preostali, odnosno remanentni magnetizam poništavamo vanjskim poljem suprotnog smjera koje dobivamo promjenom smjera struje (od C do D). Jakost polja potrebna da se magnetska indukcija svede na nulu naziva se koercitivna jakost polja H_c . Nastavimo li dalje povećavati jakost polja u suprotnom smjeru, elementarni magneti će se početi usmjeravati u suprotnom smjeru sve do zasićenja (od D do E). Ako bi smanjili jakost polja na nulu u materijalu će preostati magnetska remanencija negativnog iznosa (od E do F). Da bi se ona poništila ponovno je potrebno promijeniti smjer struje odnosno magnetskog polja (od F do G). Daljnim povećanjem jakosti struje materijal se magnetizira u smjeru polja sve do zasićenja (od G do A). Dobivena krivulja naziva se petlja histereze, a njezina površina predstavlja gubitak energije.



Slika 2.11. Petlja histereze [5]

Svaki materijal ima različitu petlju histereze. Tvrđi magnetski materijali imaju širu, a meki užu petlju histereze (Slika 2.12.)



Slika 2.12. Petlja histereze: a) tvrđi magnetski materijal, b) meki magnetski materijal [7]

2.7. Analogija magnetskih krugova s električnim

Uspostavom analogije između magnetskih i električnih veličina postizemo lakše razumijevanje magnetskih veličina i magnetskih prilika u magnetskom krugu. Dozvoljene analogije su prikazane tablicom 2.1. i tablicom 2.2. [3]

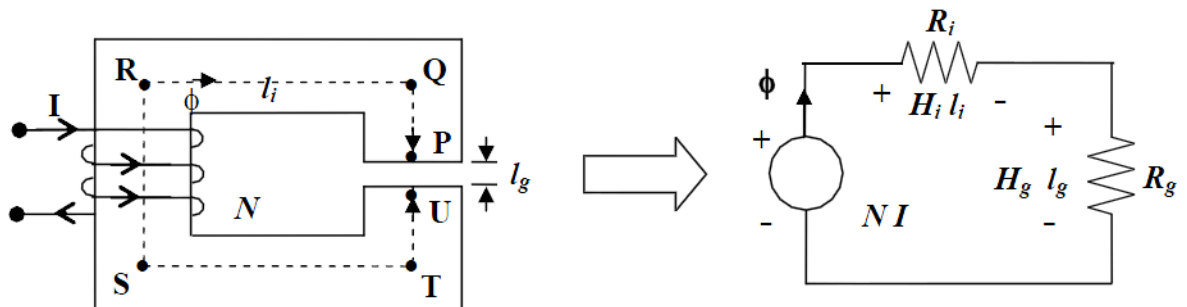
Tablica 2.1. Analogija električnih i magnetskih veličina

Električne veličine, simbol, mj. jedinica	Magnetske veličine, simbol, mj. jedinica
Vodljivost, κ [S]	Permeabilnost, μ
Jakost polja, \vec{E} [V/m]	Jakost polja, \vec{H} [A/m]
Struja, I [A]	Magnetski tok, Φ [Wb]
Gustoća struje, J [A/m ²]	Gustoća toka, B [T]
Elektromotorna sila, E [V]	Magnetsko protjecanje, Θ [A]
Električni napon, U [V]	Magnetski napon, U_m [V]
Električni otpor, R [Ω]	Magnetski otpor, R_m [A/(Vs)]

Tablica 2.2. Analogija električnih i magnetskih zakona

<p><i>Ohmov zakon</i></p> $U = EI = IR$	<p><i>Ohmov zakon</i></p> $\Theta = NI = Hl = \Phi R_m$
<p><i>Kirchhoffovi zakoni</i> $\sum I = 0$ $\sum E = \sum U = \sum IR$</p>	<p><i>Kirchhoffovi zakoni</i> $\sum \Phi = 0$ $\sum \Theta = \sum U_m = \sum Hl = \sum \Phi R_m$</p>

Za razliku od strujnih krugova gdje struja teče, u magnetskom krugu magnetski tok ne teče. Specifična vodljivost κ ne ovisi o gustoći struje J , dok permeabilnost μ ovisi o magnetskoj indukciji B . Pri proračunu pretpostavljamo da je u materijalu idealno homogeno polje, a paralelni tok kroz zrak najčešće zanemarujemo. Greška koju pri tome unosimo obično je vrlo malena. [3]



Slika 2.13. Magnetski krug i njegova ekvivalentna magnetska shema [8]

3. ANSYS MAXWELL PROGRAM

ANSYS Maxwell je programski paket za projektiranje i analizu magnetskih krugova, električnih motora, senzora, aktuatora, transformatora te drugih elektromagnetskih uređaja. Kako bi riješio statička, te elektromagnetska i električna polja u frekvencijskoj i vremenskoj domeni, koristi metodu konačnih elemenata. Daje rješenja u sljedećim područjima [10]:

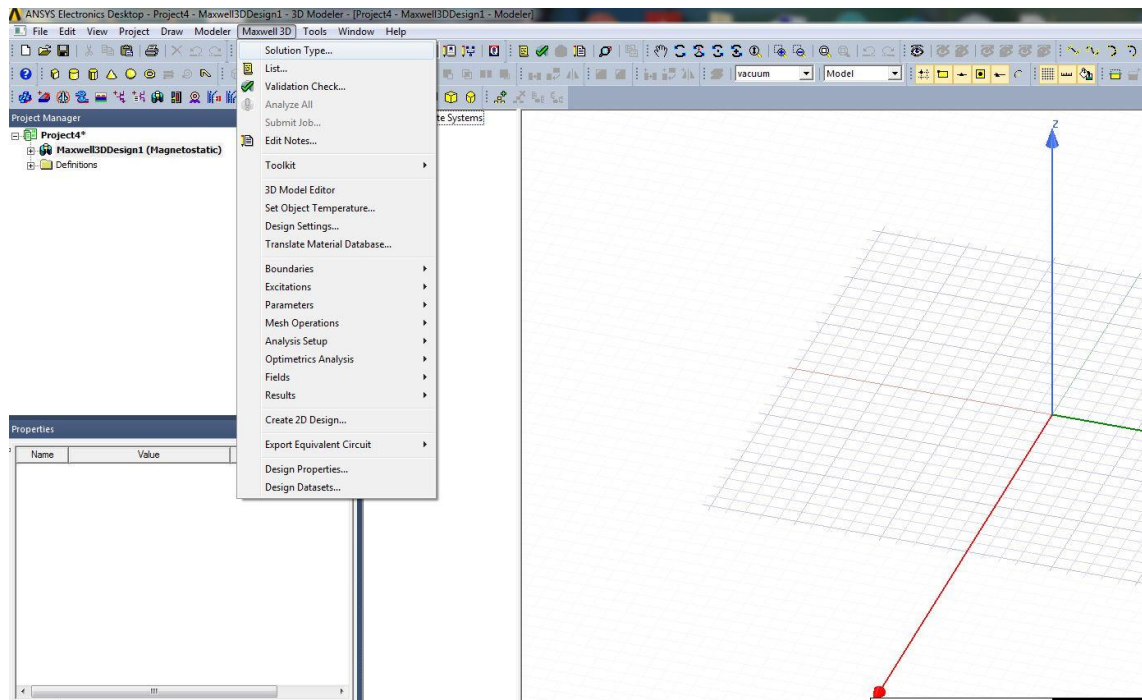
- Magnetsko tranzijentno područje
- Izmjenično elektromagnetsko područje
- Magnetostatsko područje
- Područje statičkih tranzijentnih električnih polja
- Područje za projektiranje električnih strojeva i transformatora

3.1. Općenito o Ansys Maxwell-u

Uz gore navedene načine rješavanja problema omogućuje :

- Program sam automatski kreira mrežu u kreiranoj geometriji kako bi se sa što manje resursa došlo do rješenja problema, omogućava naprednu analizu.
- Visoke performanse računanja – veće, brže i vjernije simulacije.
- Maxwell ima dva specijalizirana dizajnerska sučelja za električne strojeve i pretvarače električne energije.
- Parametriranje i optimizacija ključni su za razvoj proizvoda temeljenog na računalnoj simulaciji.
- Točno predviđanje performansi električnih strojeva koja se mogu točno objasniti naprednim modelima za modeliranje materijala. [10]

Na slici 3.1. prikazan je izgled početnog radnog prozora u programu.

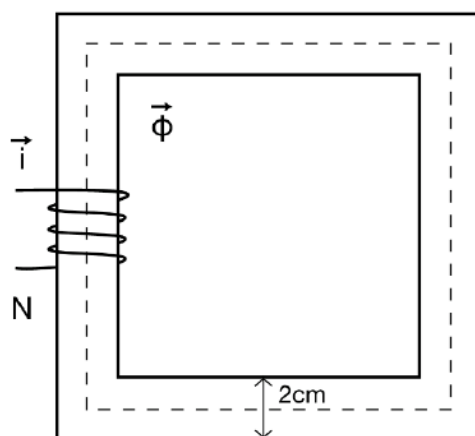


Slika 3.1. ANSYS Maxwell Desktop

4. ANALIZA ODABRANIH PRIMJERA POMOĆU PROGRAMSKOG PAKETA ANSYS

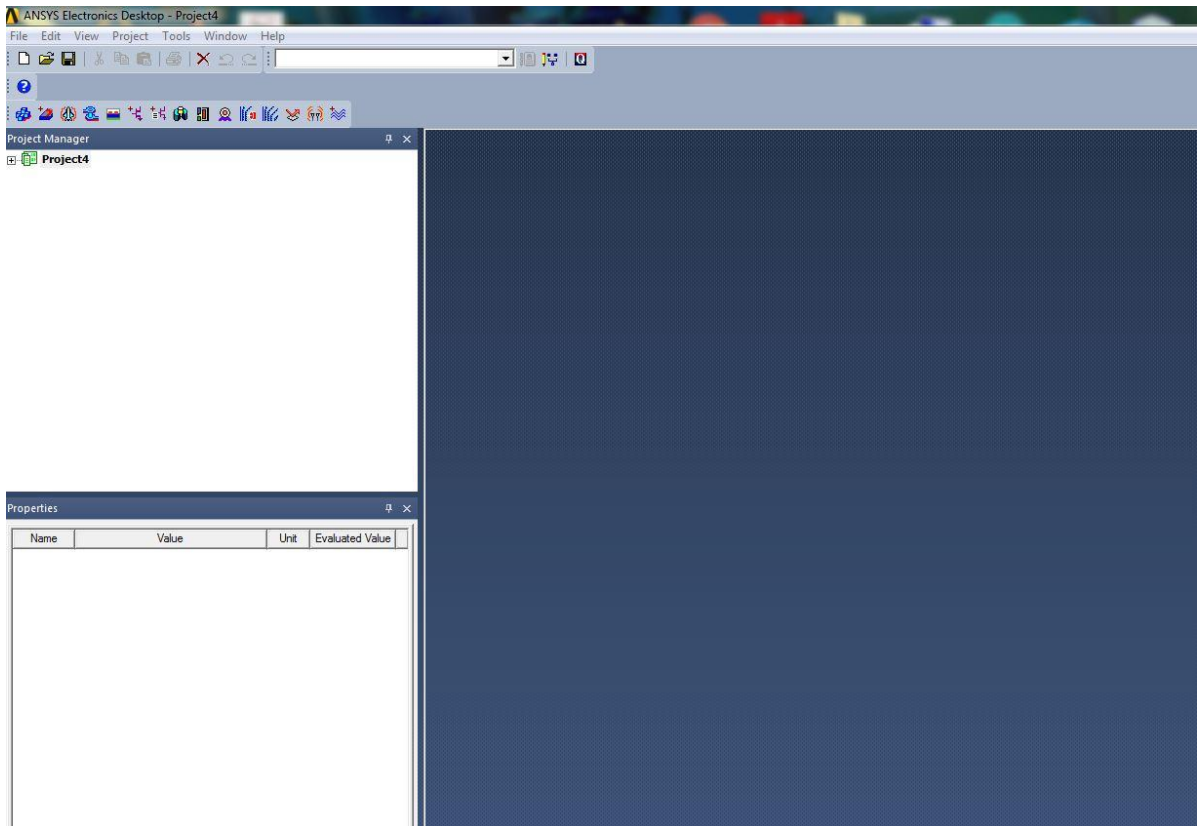
U ovom poglavlju odabrani primjeri magnetskih krugova, s zadanim podacima, rješavaju se uz pomoć ANSYS Maxwell programa.

Primjer 1. Za serijski magnetski krug (Slika 4.1.) : dimenzija 10x10 cm, broj namota zavojnice $N = 150$ zavoja, struja $I = 1$ A, presjeka 2x2 cm. Odrediti magnetski tok.

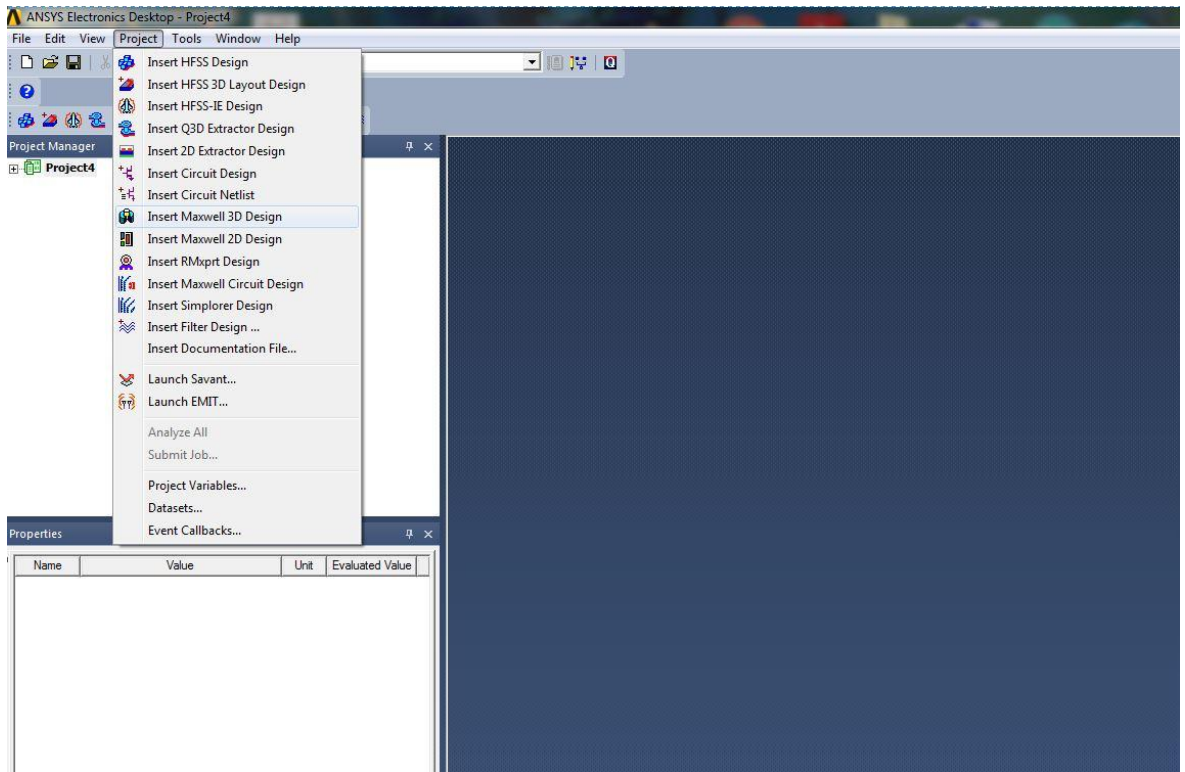


Slika 4.1. Serijski magnetski krug [14]

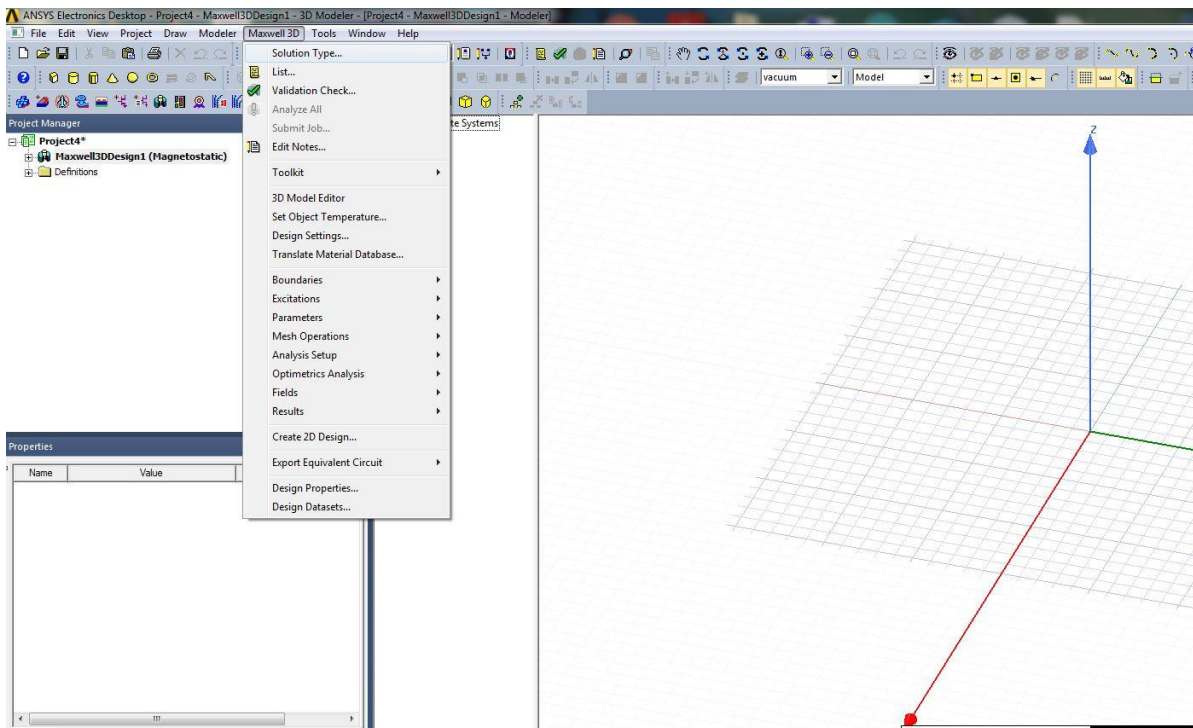
Dalje će biti prikazani koraci kako nacrtati i simulirati željenu geometriju, nakon otvorenog programa otvara se prikaz kao na slici 4.2. Dalje je potrebno kliknuti na *Project* i odabrati *Insert Maxwell 3D Desing* što je prikazano na slici 4.3. nakon toga se otvara prikaz kao na slici 4.4. Još je potrebno otići na *Maxwell 3D* i pod *Solution Type* odabrati *Magnetostatic* što je prikazano na slici 4.5.



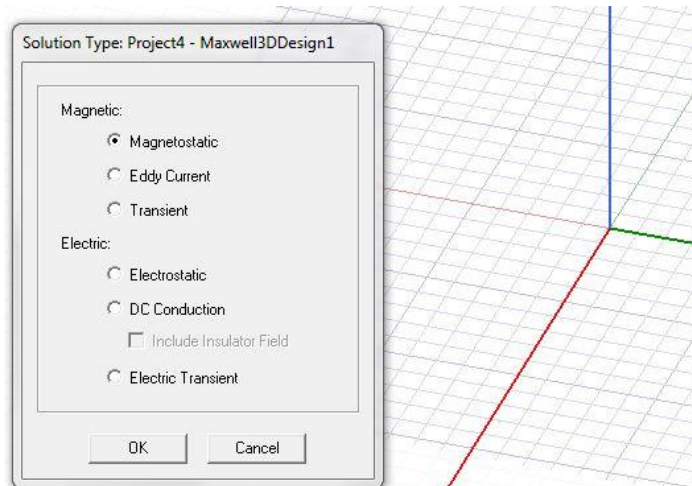
Slika 4.2. *Početak rada u programu*



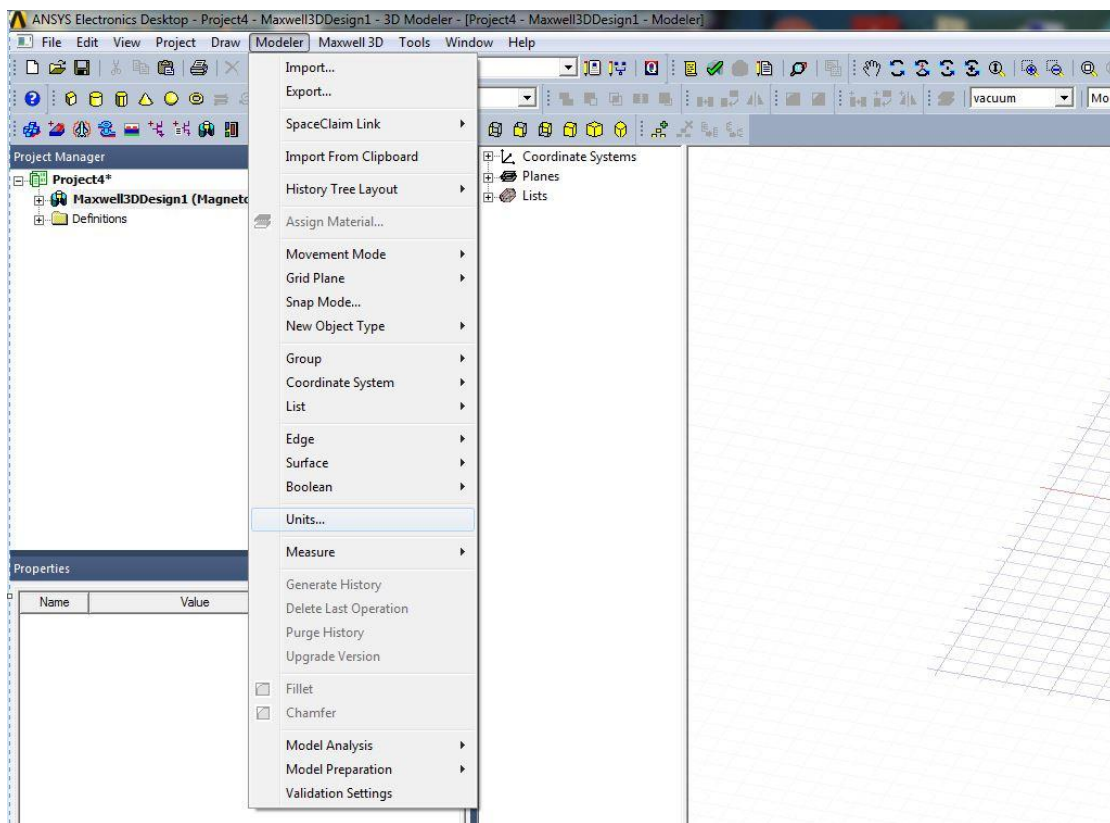
Slika 4.3. Odabir željene simulacije



Slika 4.4. Odabir vrste simulacije

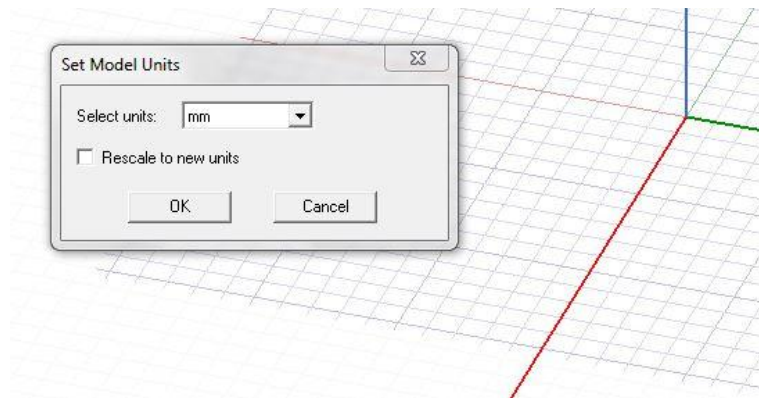


Slika 4.5. Odabir vrste simulacije (*Magnetostatic*)

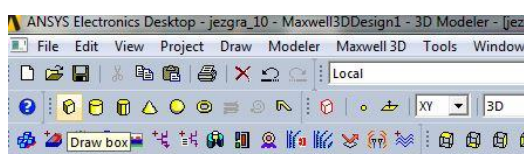


Slika 4.6. Odabir mjerne jedinice

Da bi odabrali mjernu jedinicu potrebno je otići na *Modeler* i pod *Units* odabrati milimetre što je prikazano na slici 4.7. Nakon toga možemo spremiti novi projekt i dodjeliti mu željeno ime, i sve je spremno za crtanje zadane geometrije.

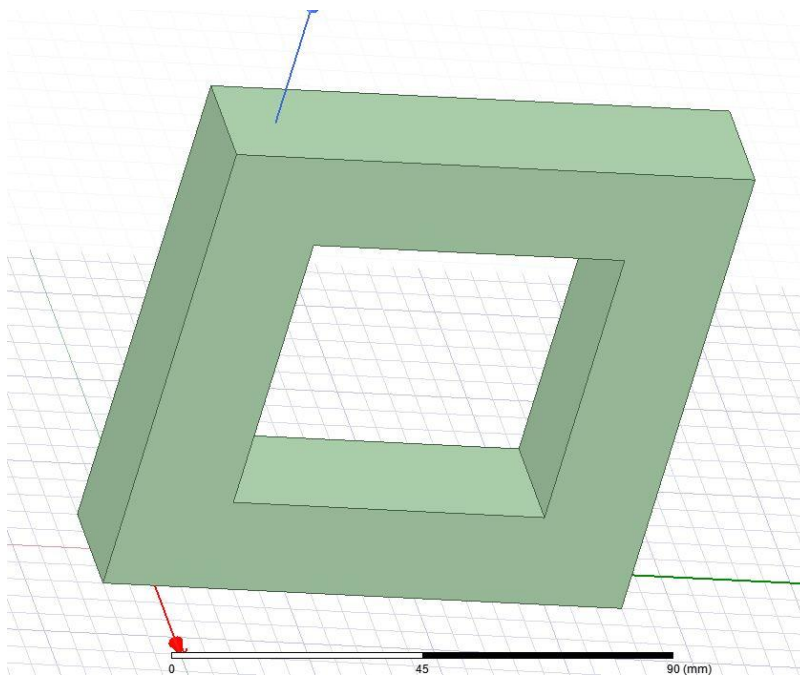


Slika 4.7. Odabir mjerne jedinice (milimetri)

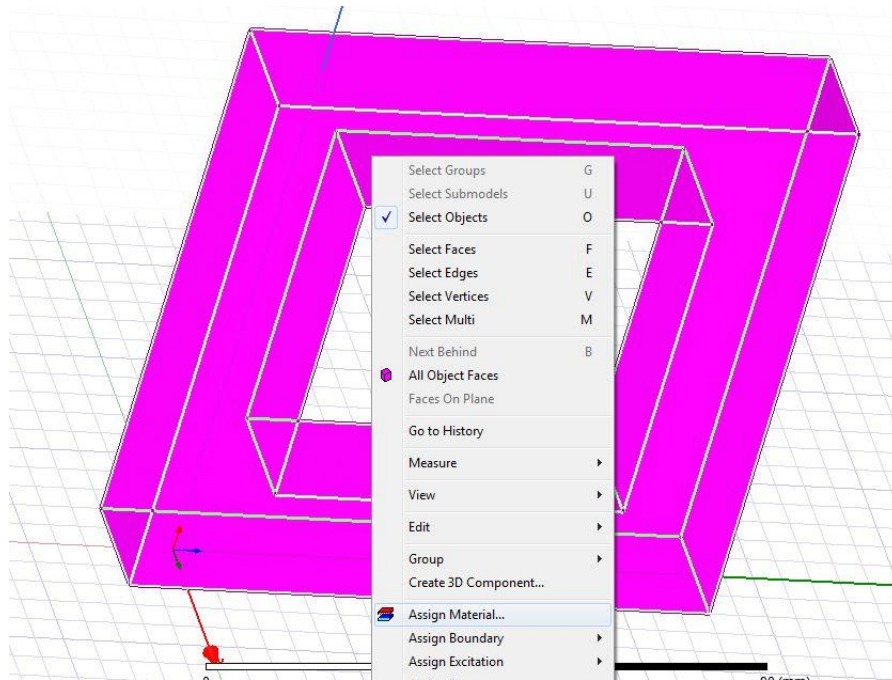


Slika 4.8. Draw box alat

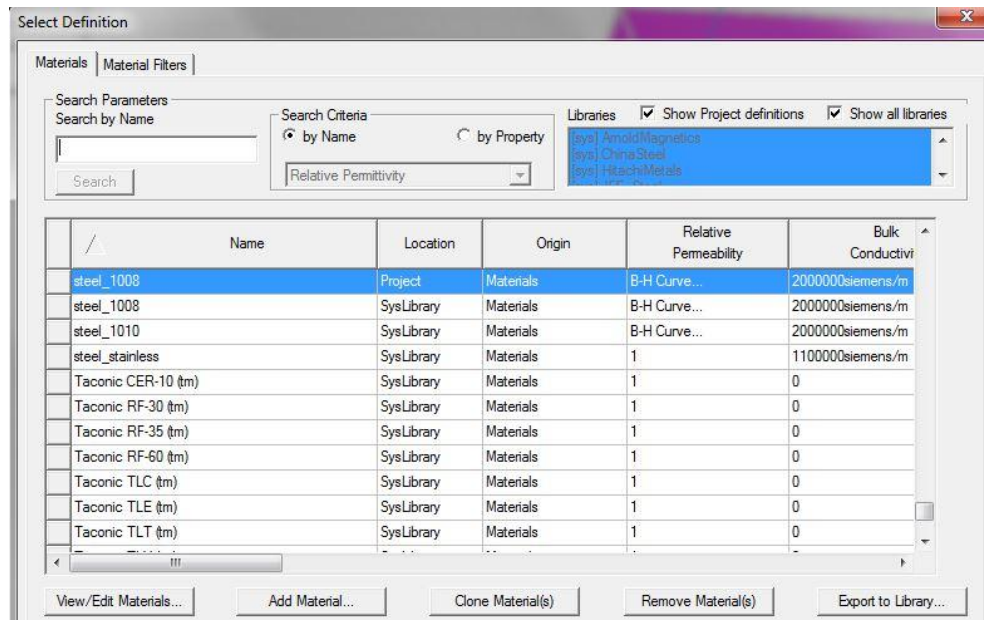
Da bi nacrtali geometriju koja će simulirati jezgru odabiremo *Draw box* i nacrtamo prvo svaku stranicu posebno, te ih nakon toga sve označimo i klikom na *Unite* "spojimo". Na slici 4.9. se nalazi zadana jezgra dimenzija deset puta deset centimetara.



Slika 4.9. Zadana jezgra



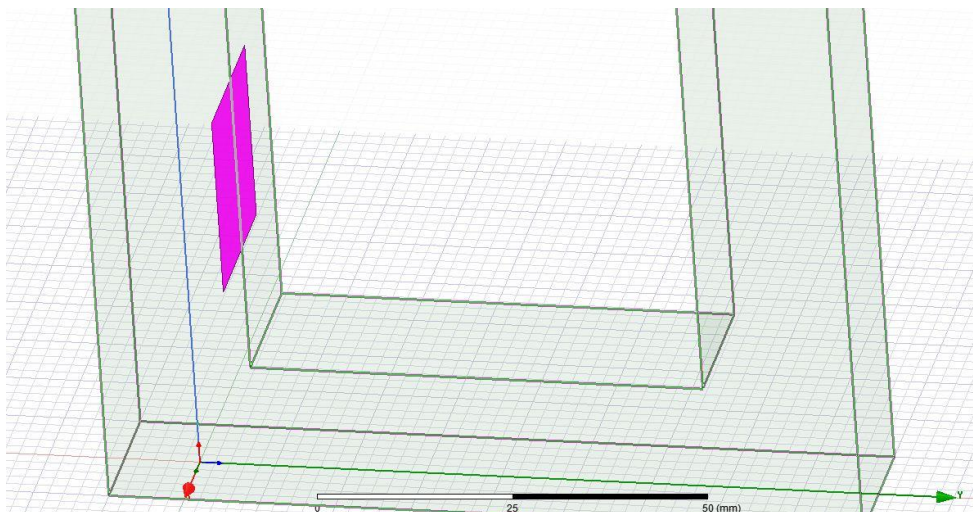
Slika 4.10. Odabir materijala jezgre



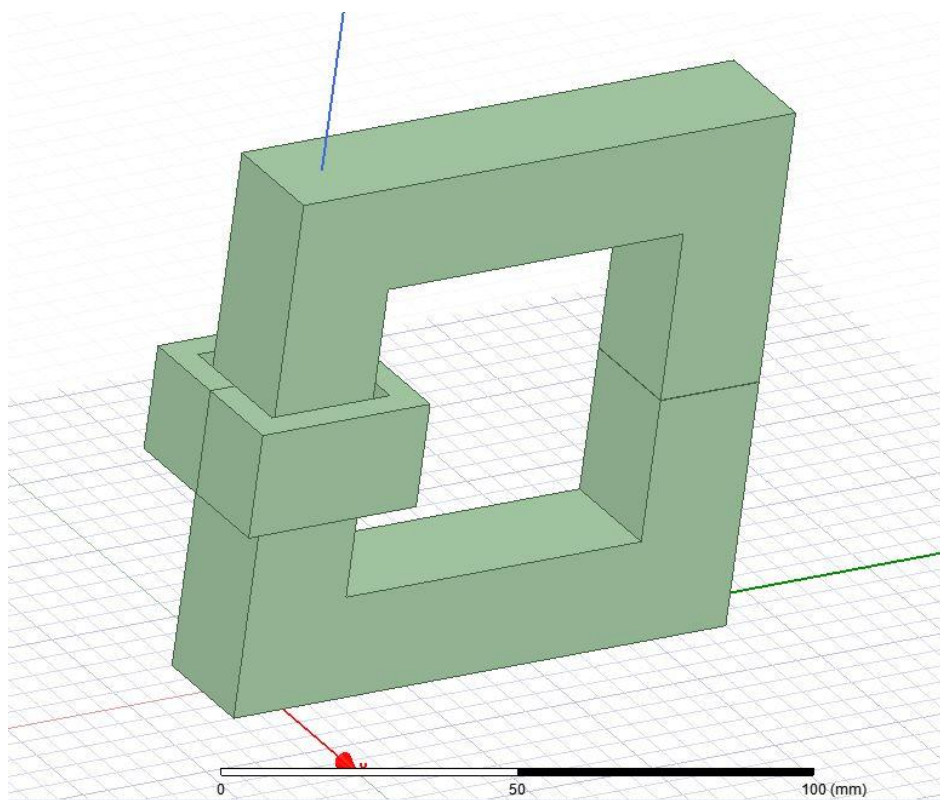
Slika 4.11. Odabir materijala jezgre (steel_1008)

Na slikama 4.10. i 4.11. prikazano je kako se pojedinom objektu dodjeljuje željeni materijal, označi se objekt i odabire *Assign Material* nakon čega se otvara prozor kao na slici 4.11. Za jezgru je izabran čelik_1008 (*steel_1008*).

Dalje je potrebno nacrtati šuplji kvadrat oko jednog stupa jezgre koji će simulirati namote, nakon što se nacrtalo isto je potrebno klikom na *Unite* spojiti. Tome šupljem kvadratu koji simulira namotaj treba dodjeljujemo materijal bakar. Na slici 4.13. prikazan je izgled jezgre s namotima.

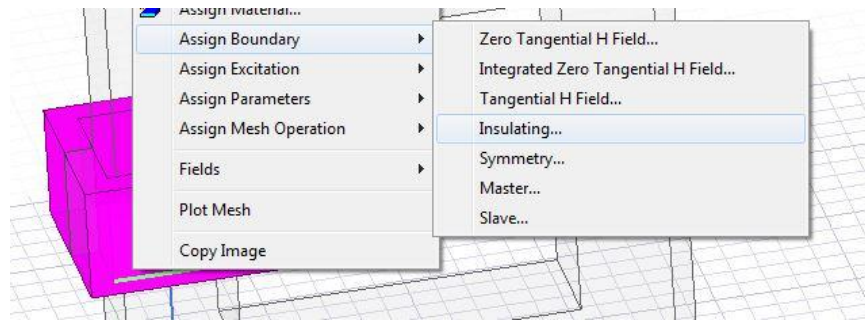


Slika 4.12. *Crtanje namotaja*



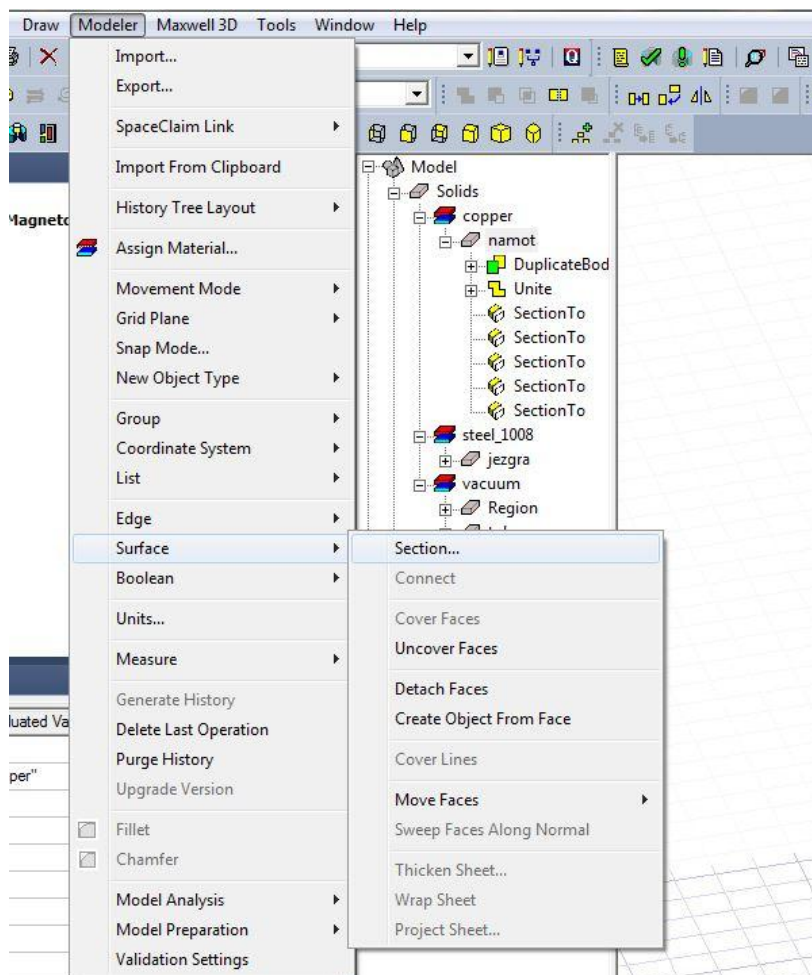
Slika 4.13. *Jezgra s namotima*

Da struja koju ćemo pridružiti namotu ne bih protjecala na jezgru namot je potrebno izolirati, kliknemo na namot – desni klik – *Assign Boundary* – *Insulating* prikazano na slici 4.14.

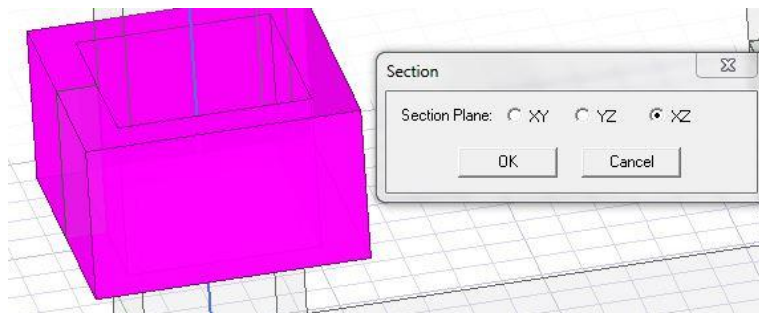


Slika 4.14. Izoliranje namotaja

Moramo odrediti površinu kojom će se struja kretati odabirom na *Modeler* – *Surface* – *Section*

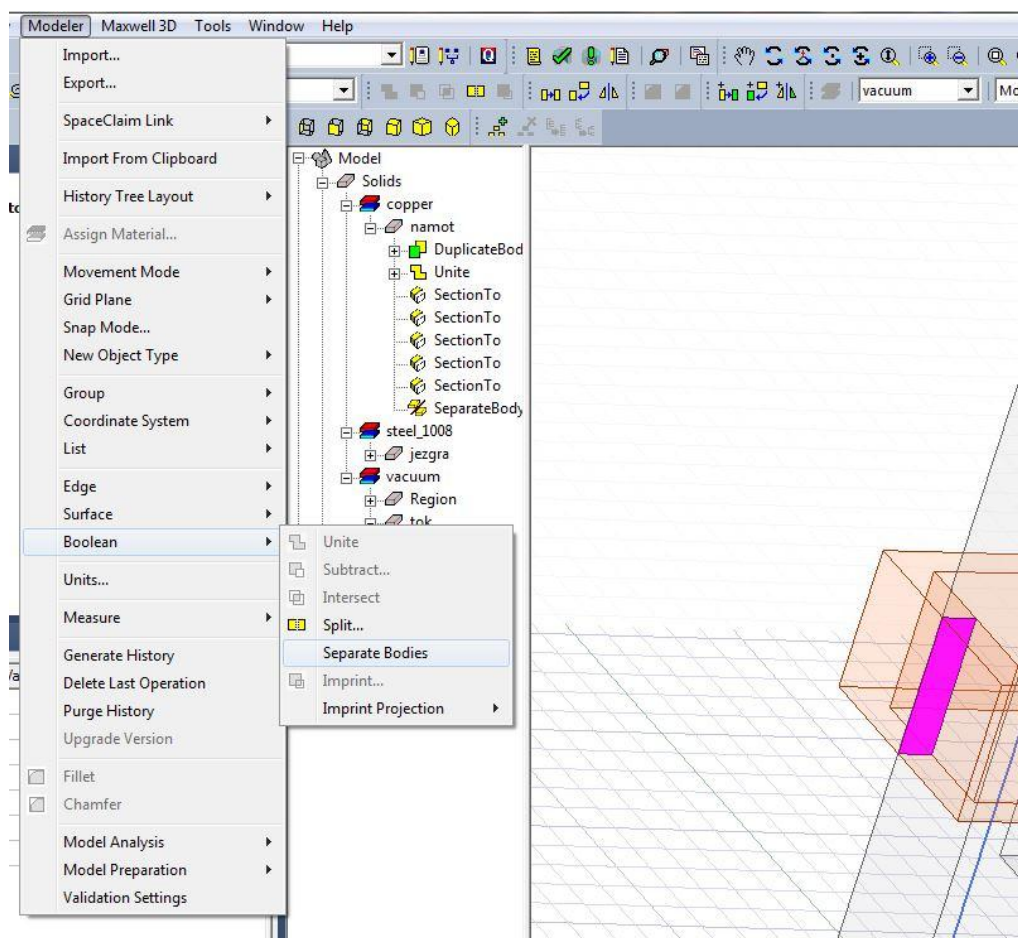


Slika 4.15. Određivanje površine kojom će se struja kretati



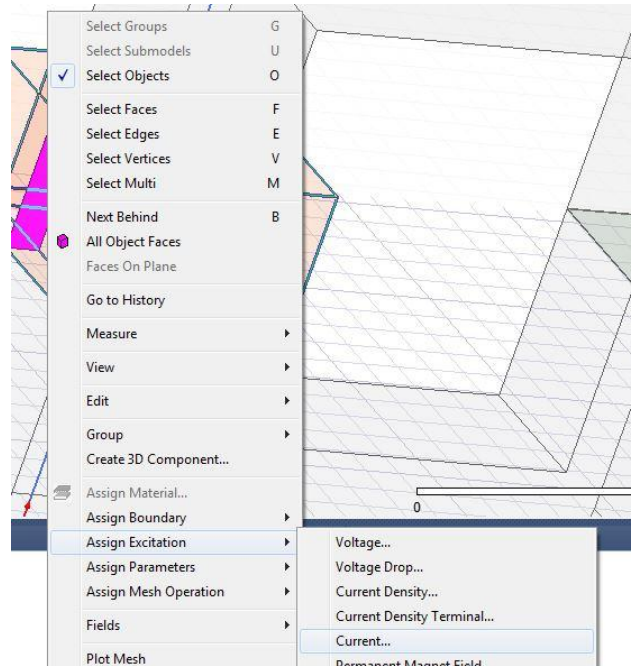
Slika 4.16. *Određivanje smjera struje*

Struja prolazi kroz kvadar kao što bi prolazila kroz namot, stoga se odabire XZ-os, nakon toga potrebno je označenu površinu odvojiti od kvadra jer će ona predstavljati struju *Modeler – Boolean – Seperate Bodies*. Ovime se dobiju dvije površine koje predstavljaju struju, ali pošto je zadana samo jedna struja drugu površinu možemo obrisati.

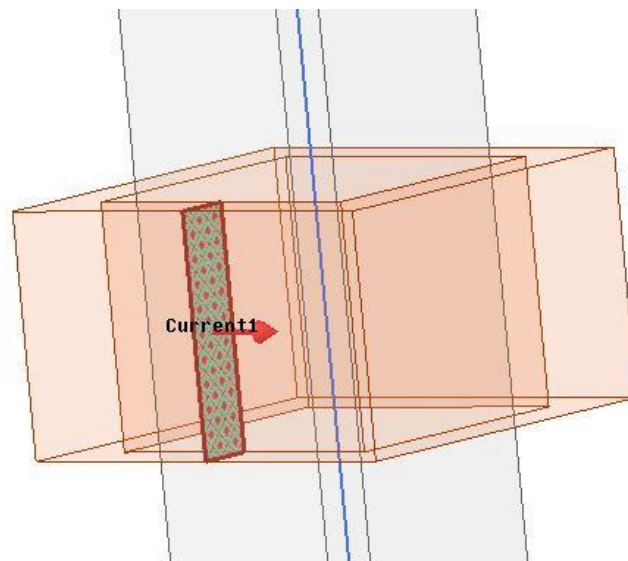


Slika 4.17. *Određivanje struje namota*

Na slici 4.18. prikazano je kako se unosi iznos struje preostaloj površini klik na površinu – desni klik – *Assign Excitation – Current*. U tom otvorenom prozoru određujemo naziv, vrijednost i smjer struje, pod polje *Value* se unosi 1 A. Na slici 4.19. prikazan je smjer struje kroz namot.

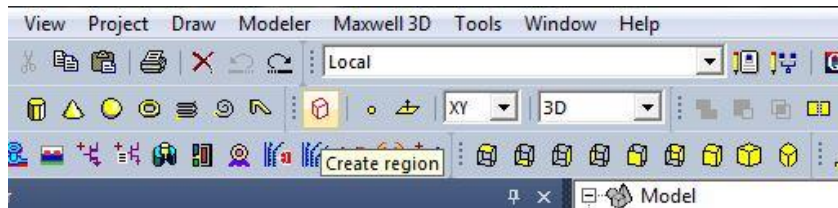


Slika 4.18. *Određivanje iznosa struje*

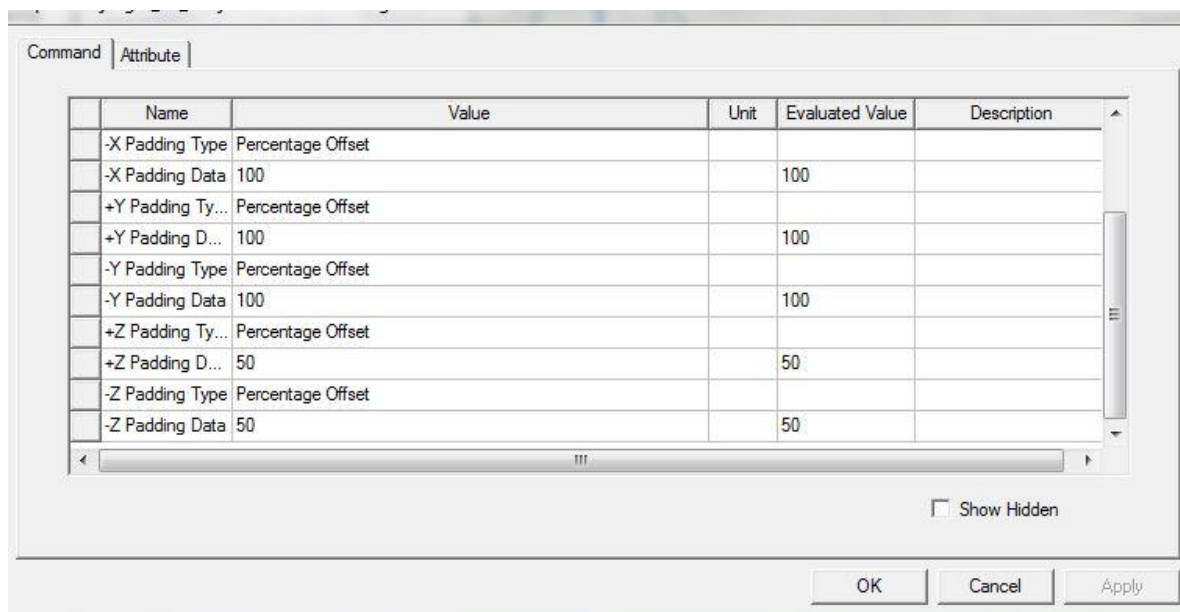


Slika 4.19. *Prikaz smjera struje kroz namot*

Sada kada je sve odrađeno crtamo novi kvadar koji će predstavljati prostor ispunjen zrakom u kojem se nalazi jezgra, određujemo prostor u kojem program vrši proračun, klikom na *Create region* što je prikazano na slici 4.20.



Slika 4.20. *Crtanje granice*

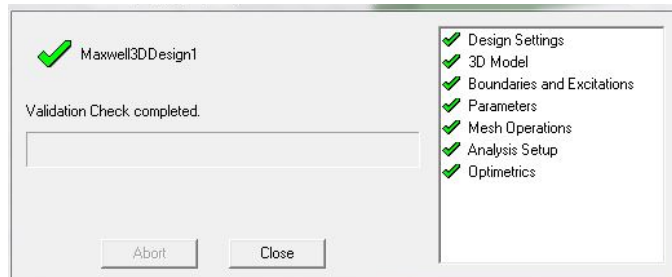


Slika 4.21. *Dimenzije granice*

Nakon što smo odredili dimenzije granice, što je prikazano na slici 4.21. kliknemo na zelenu kvačicu *Validate* da provjerimo ispravnost je li naš geometrijski problem pravilno unesen.



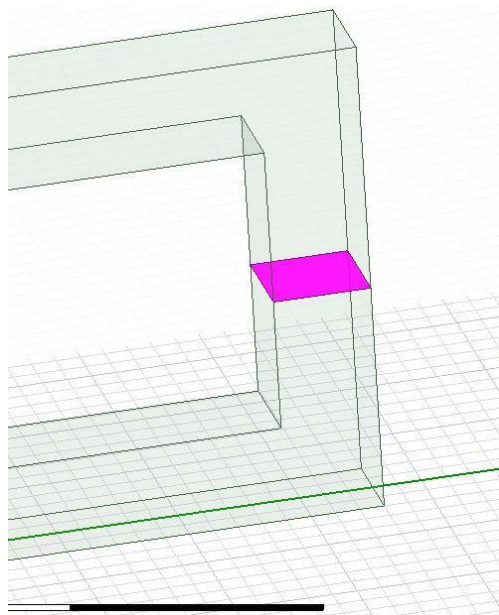
Slika 4.22. *Provjera ispravnosti simulacije*



Slika 4.23. *Završna analiza*

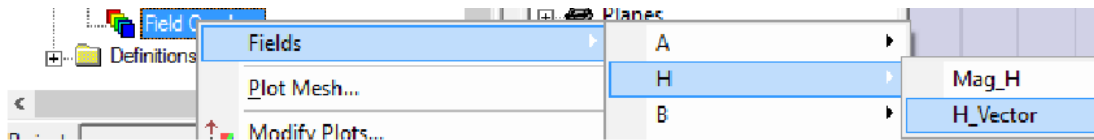
Ako je sve pravilno odrađeno program nam daje potvrdu, nakon potvrde možemo odraditi završnu analizu klikom na ikonu *Analyze All*.

Za proračun magnetskog toka korištenjem programskog kalkulatora *Maxwell Calculator* potrebno je odrediti površinu za koje želimo izračunati magnetski tok ucrtati geometriju koristeći *Draw rectangle*.

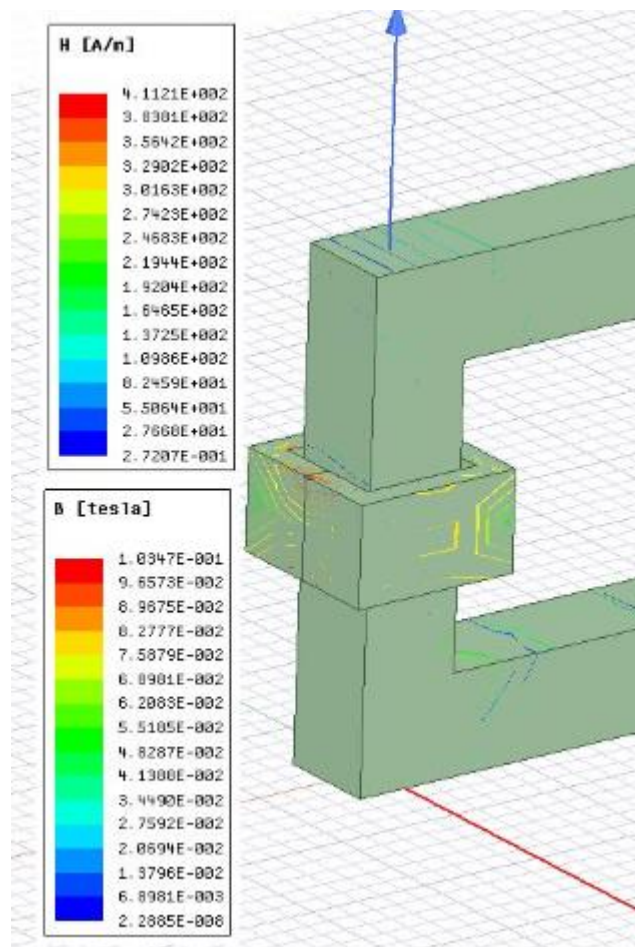


Slika 4.24. *Površinu za koje želimo izračunati magnetski tok*

Za prikaz jakosti magnetskog polja označimo sve na radnoj plohi pomoću kratice *Ctrl + A*, te desnim klikom na karticu *Field Overlays – Fields* gdje biramo što želimo da nam simulira.

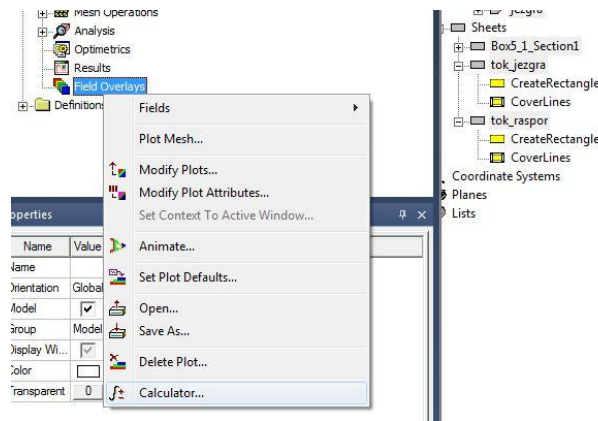


Slika 4.25. Prikaz jakosti magnetskog polja



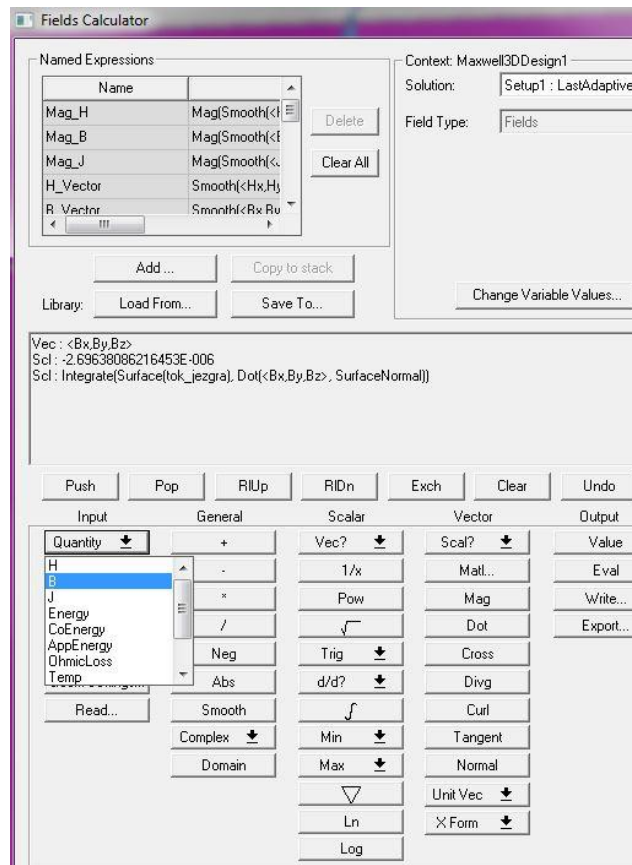
Slika 4.26. Rezultati jakosti magnetskog polja i magnetske indukcije

Da bi izračunali magnetski tok koristimo *Maxwell Calculator* koji se pokreće desnim klikom na karticu *Field Overlays*, te zatim klikom na *Calculator* što prikazuje slika 4.29.



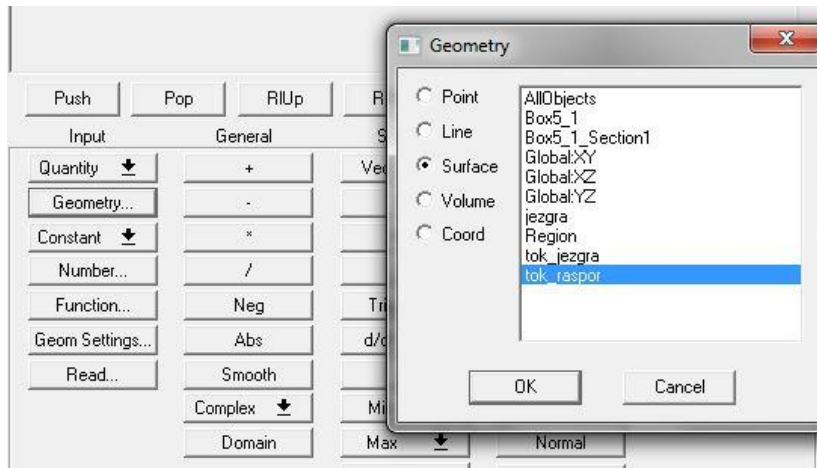
Slika 4.27. Pokretanje *Maxwell Calculatora*

U kalkulator unosimo veličine s kojima želimo računati *Quantity – B* (gustoća magnetskog toka).



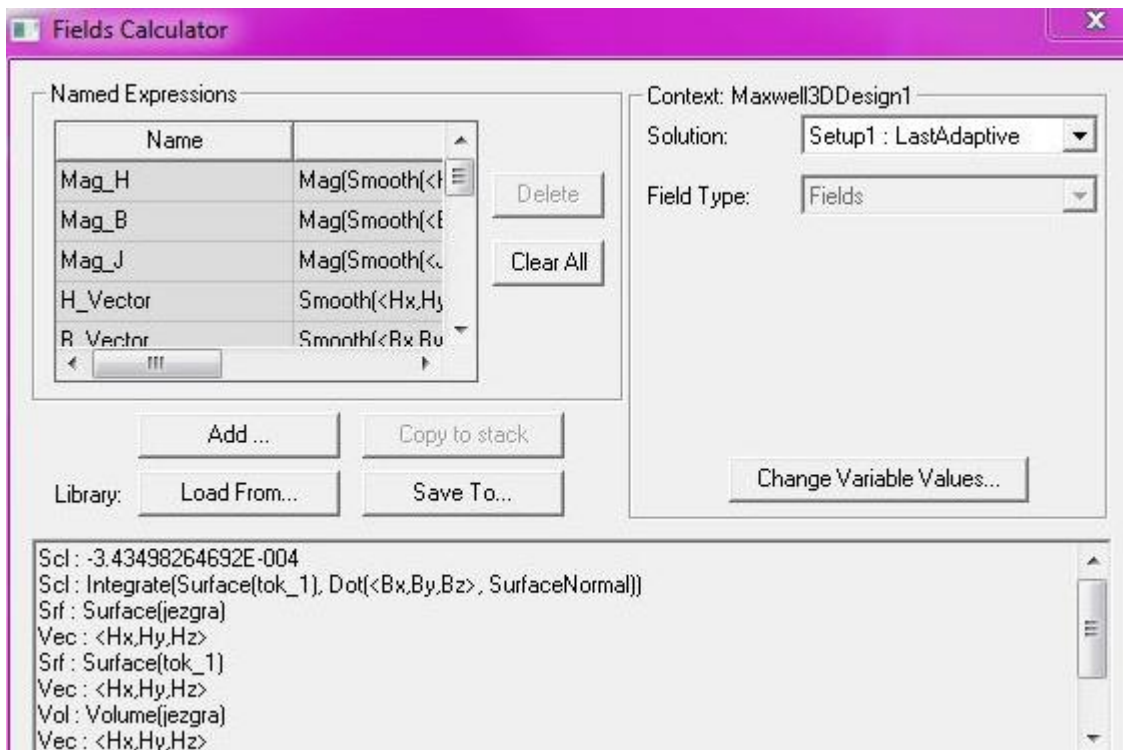
Slika 4.28. *Maxwell Calculator*

Nakon toga odaberemo *Geometry – Surface – tok_jezgra* (površina za proračun magnetskog toka).



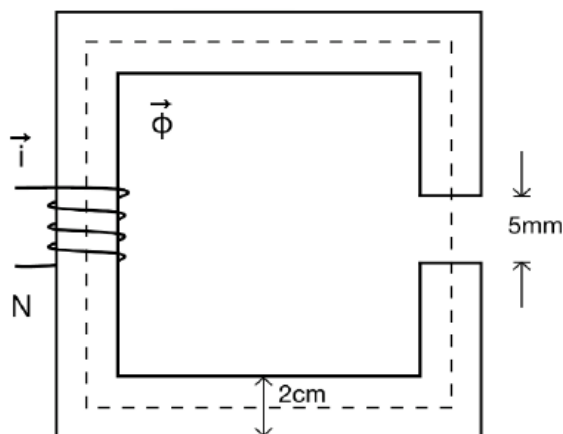
Slika 4.29. *MaxwellCalculator*

Klikom na *Normal* postavljamo opciju da je gustoća magnetskog toka okomita na površinu, zatim izraz integriramo klikom na \int . Klikom na *Eval* na kalkulatoru se ispisuje vrijednost magnetskog toka.



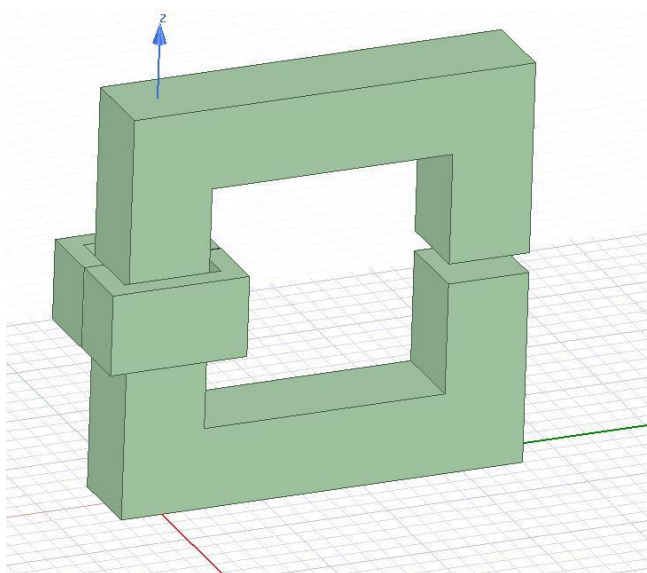
Slika 4.30. *Izračun magnetskog toka*

Primjer 2. Za serijski magnetski krug (Slika 4.31.) : dimenzija 10x10 cm, broj namota zavojnice $N = 150$ zavoja, struja $I = 1$ A, zračni raspor δ je 5 mm. Odrediti magnetski tok.



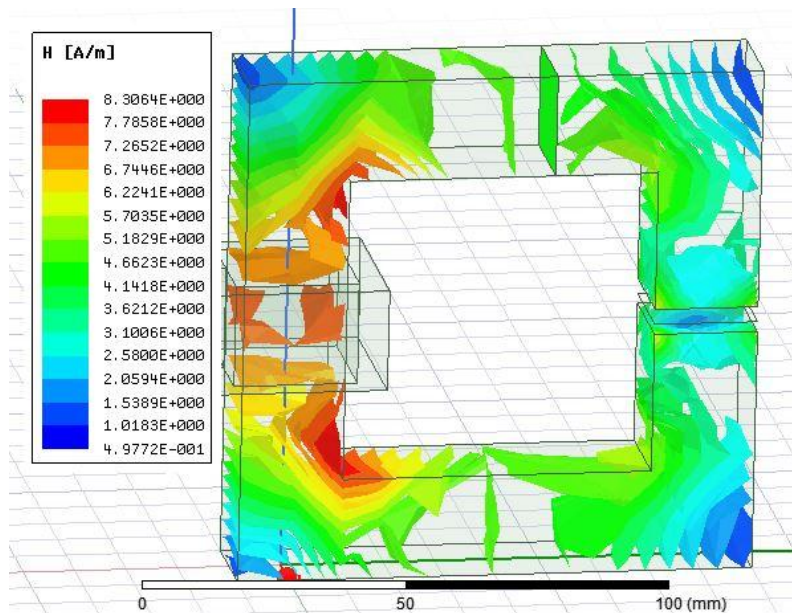
Slika 4.31. *Serijski magnetski krug s zračnim rasporom* [14]

Sada se na isti način kao i u primjeru 1 nacrtava geometrija i postavljaju zadani uvjeti, izgled kruga za primjer 2 je prikazan na slici 4.32.

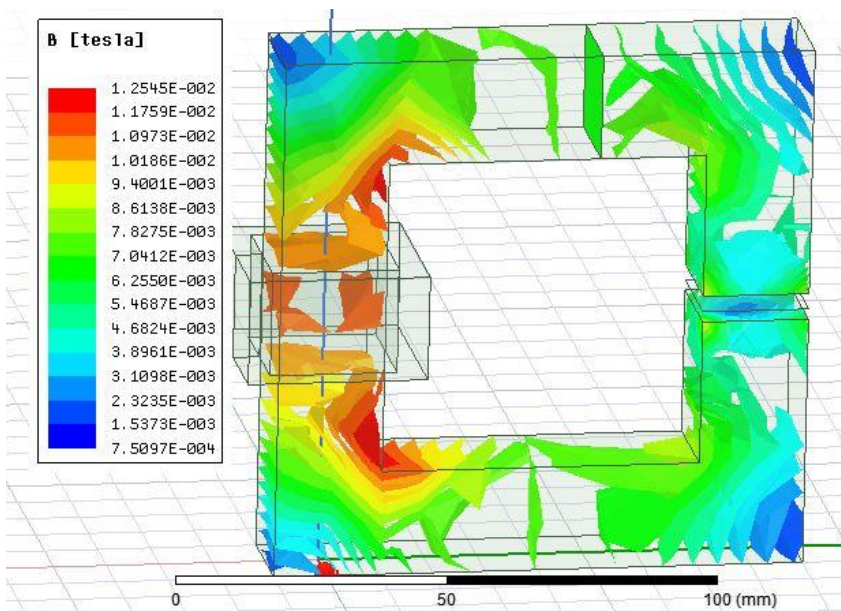


Slika 4.32. *Serijski magnetski krug u Maxwellsu*

Na isti način kao i u primjeru 1 dobiveni su rezultati simulacije, rezultati su prikazani na slikama 4.33. i 4.34.



Slika 4.33. Rezultati jakosti magnetskog polja $\delta = 5 \text{ mm}$



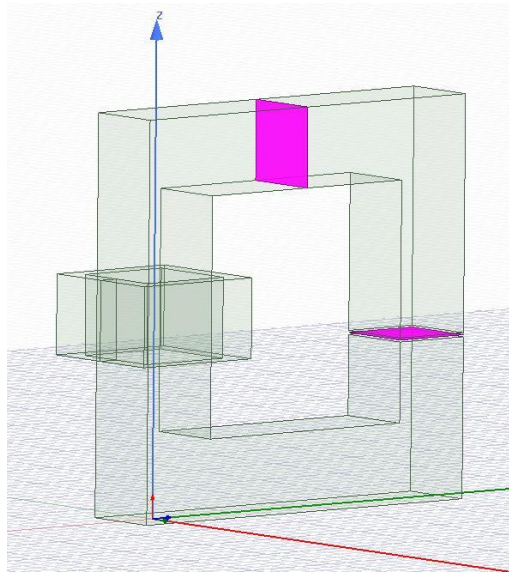
```

Scf : -8.5287991756761E-007
Scf : Integrate(Surface(tok_raspor), Dot(<Bx,By,Bz>, SurfaceNormal))
Vec : <Bx,By,Bz>
Scf : -2.69638086216453E-006
Scf : Integrate(Surface(tok_jezgra), Dot(<Bx,By,Bz>, SurfaceNormal))

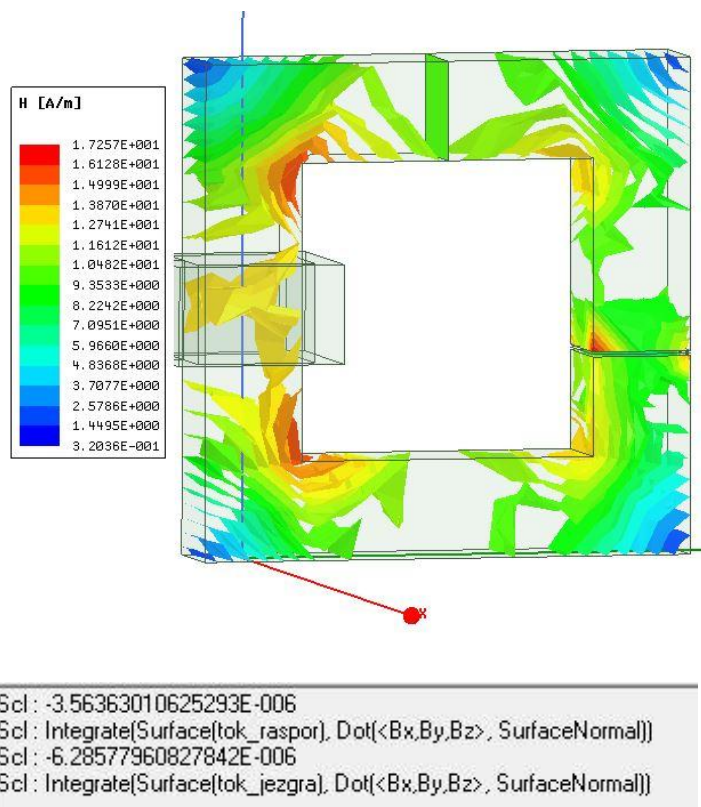
```

Slika 4.34. Rezultati jakosti magnetske indukcije i magnetskog toka $\delta = 5 \text{ mm}$

Primjer 3. Za serijski magnetski krug : dimenzija 10x10 cm, broj namota zavojnice $N = 150$ zavoja, struja $I = 1$ A, zračni raspor δ je 1 mm. Odrediti magnetski tok.

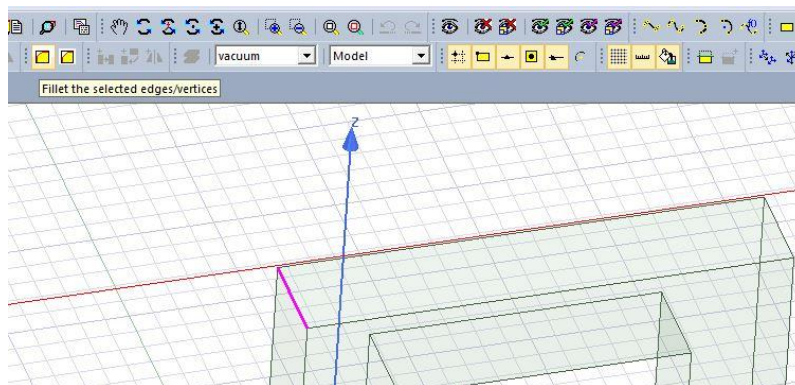


Slika 4.35. *Serijski magnetski krug u Maxwellu $\delta = 1$ mm*

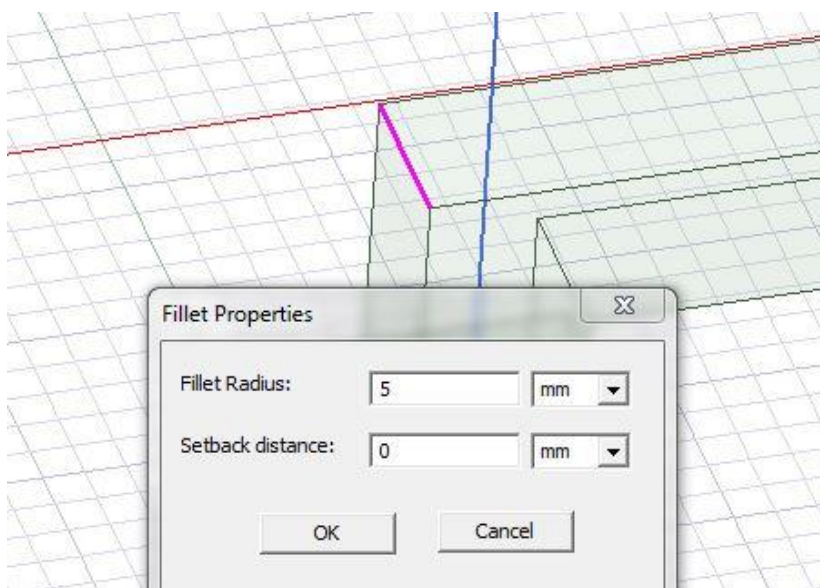


Slika 4.36. *Rezultati jakosti magnetskog polja i magnetskog toka $\delta = 1$ mm*

U iduća dva primjera analizirati će se kako geometrija utječe na iznos magnetskog toka, jezgra iz primjera 2. je promjenjena tako da su joj rubovi zaobljeni. Na slikama 4.37. i 4.38. prikazano je kako se to dobije u programu [11]. Označi se rub koji se želi zaobliti, te se klikne na *Fillet the selected edges* te se unese željeni radijus. U prvom primjeru zaobljen je samo doljnji kraj zračnog raspora i rubovi jezgre (Slika 4.39.), dok su u drugom primjeru zaobljena oba kraja zračnog raspora i rubovi jezgre (Slika 4.41.).

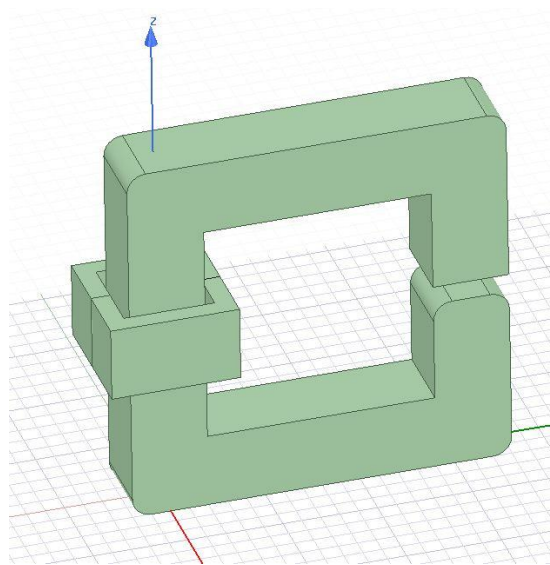


Slika 4.37. Crtanje zaobljene jezgre

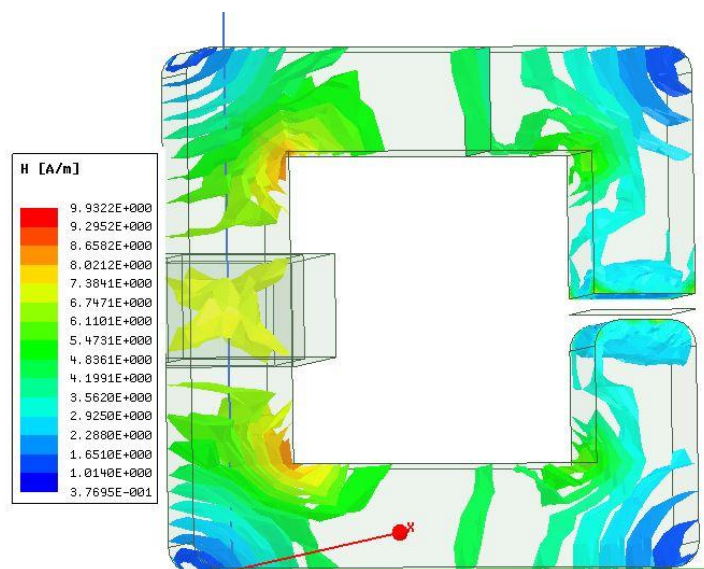


Slika 4.38. Crtanje zaobljene jezgre, iznos radijusa

Primjer 4.



Slika 4.39. Zaobljena jezgra za primjer 4

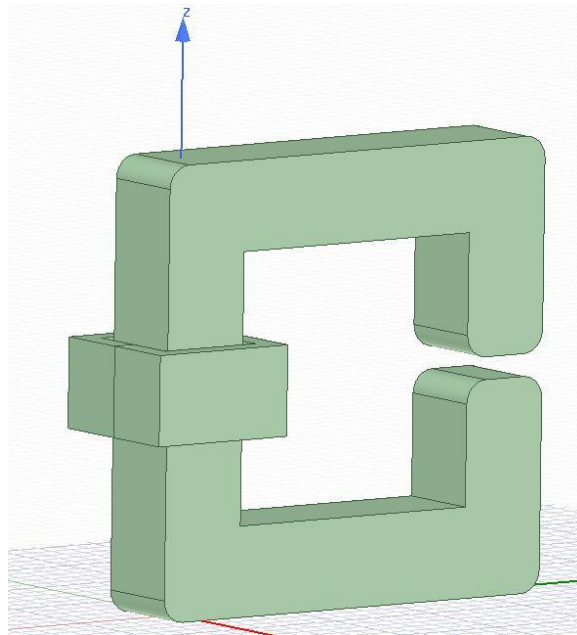


```
Scl : -7.89855053649415E-007  
Scl : Integrate(Surface(tok_raspor), Dot(<Bx,By,Bz>, SurfaceNormal))  
Vec : <Bx,By,Bz>  
Vec : <Bx,By,Bz>  
Scl : -2.51763012731277E-006  
Scl : Integrate(Surface(tok_jezgra), Dot(<Bx,By,Bz>, SurfaceNormal))
```

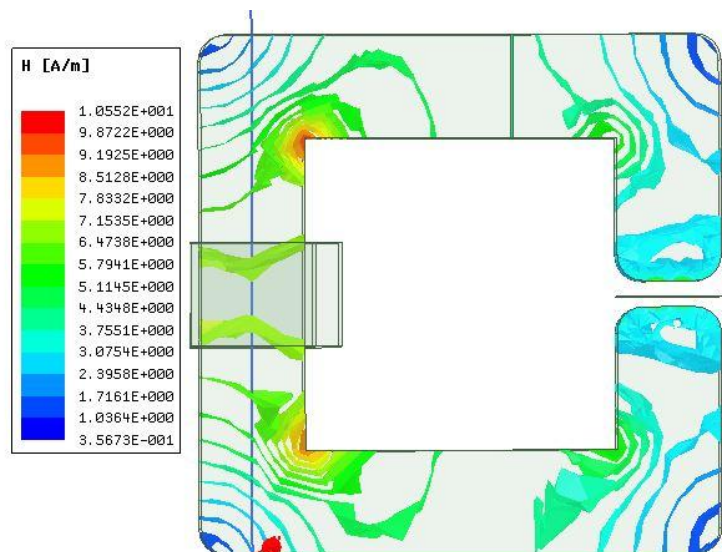
Push Pop RIUp RIDn Exch Clear Undo

Slika 4.40. Rezultati jakosti magnetskog polja i magnetskog toka za primjer 4

Primjer 5.



Slika 4.41. Zaobljena jezgra za primjer 5



```
Scl: -7.56778421241224E-007  
Scl: Integrate(Surface(tok_raspor), Dot(<Bx,By,Bz>, SurfaceNormal))  
Scl: -2.41046286068822E-006  
Scl: Integrate(Surface(tok_jezgra), Dot(<Bx,By,Bz>, SurfaceNormal))
```

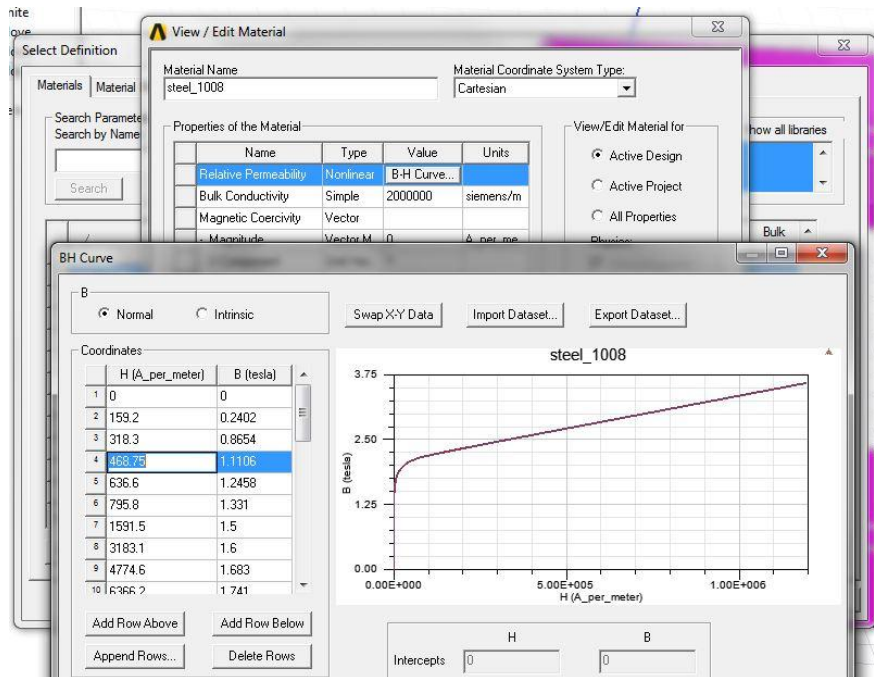
Slika 4.42. Rezultati jakosti magnetskog polja i magnetskog toka za primjer 5

5. NUMERIČKI PRORAČUN

Primjer 1. Rezultati ručnim proračunom:

$$\Theta = N \cdot I = 150 \cdot 1 = 150 [\text{A}] \quad (5-1)$$

$$S = 4 \cdot 10^{-4} [\text{m}^2] \quad (5-2)$$



Slika 5.1. H-B karakteristika za čelik iz programa (5-3)

$$H = \frac{\Theta}{l_{sr}} = \frac{150}{0,32} = 468,75 [\text{A/m}]$$

$$B \approx 1,11 [\text{T}] \text{ očitano sa slike 5.1.} \quad (5-4)$$

$$\Phi = B \cdot S = 4,44 \cdot 10^{-4} [\text{Wb}] \quad (5-5)$$

$$\Phi = 3,43 \cdot 10^{-4} \text{ [Wb]} \text{ (rezultat iz programa, sa slike 4.30)} \quad (5-6)$$

$$\Delta p = \frac{4,44 \cdot 10^{-4} - 3,43 \cdot 10^{-4}}{3,43 \cdot 10^{-4}} \cdot 100\% = 29,26\% \quad (5-7)$$

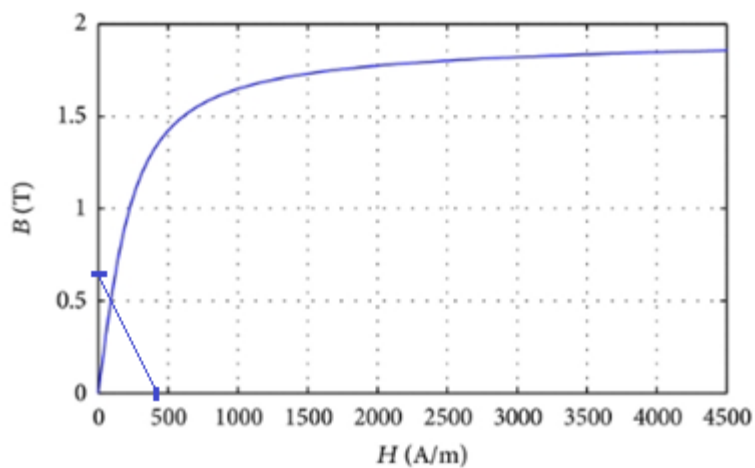
Primjer 2. Rezultati ručnim proračunom, ovaj primjer se mora riješiti grafoanalitičkim putem.

Iz H-B karakteristike očitavaju se vrijednosti B i H, $d = s = 0,02 \text{ m}$ (u izrazu 5-14).

Približni proračun: izrazi 5-8 i 5-9 očitani su sa slike 5.2.

$$B = 0,48 \text{ [T]} \quad (5-8)$$

$$H = 150 \text{ [A/m]} \quad (5-9)$$



Slika 5.2. H-B karakteristika [15]

$$\Phi = B \cdot S = 0,48 \cdot 4 \cdot 10^{-4} = 1,92 \cdot 10^{-4} \text{ [Wb]} \quad (5-10)$$

$$\Phi = \Phi_0 \quad (5-11)$$

Proračun sa uračunatim obrubnim magnetskim tokom :

$$\mu = \frac{B}{H} = \frac{0,48}{150} = 3,2 \cdot 10^{-3} \text{ [H/m]} \quad (5-12)$$

$$R_{mi} = \frac{l_i}{\mu \cdot S} = \frac{0,32}{3,2 \cdot 10^{-3} \cdot 4 \cdot 10^{-4}} = 250000 \text{ [A/Wb]} \quad (5-13)$$

$$R_{m0} = \frac{l_0}{\mu_0 \cdot (d + l_0) \cdot (s + l_0)} = 6366197,72 \text{ [A/Wb]} \quad (5-14)$$

Nakon izračunatih otpora iz izraza 2-11 računamo faktor obrubnog magnetskog toka

$$F_r \approx 1 + 2(a + b) \left(\frac{l_0}{S_i} \right) \left(\frac{w_r}{l_r} \right) \approx 1 + 2(0,04) \left(\frac{0,005}{4 \cdot 10^{-4}} \right) (1,132) \approx 2,13 \quad (5-15)$$

$$R_m = R_{mi} + \frac{R_{m0}}{F_r} = 250000 + \frac{6366197,72}{2,13} = 3238825,22 \text{ [A/Wb]} \quad (5-16)$$

Te konačno dobivamo iznos magnetskog toka :

$$\Phi = \frac{\Theta}{R_m} = \frac{150}{3238825,22} = 4,63 \cdot 10^{-5} \text{ [Wb]} \quad (5-17)$$

$$\Phi = 2,69 \cdot 10^{-6} \text{ [Wb]} \text{ (rezultat iz programa, slika 4.34)} \quad (5-18)$$

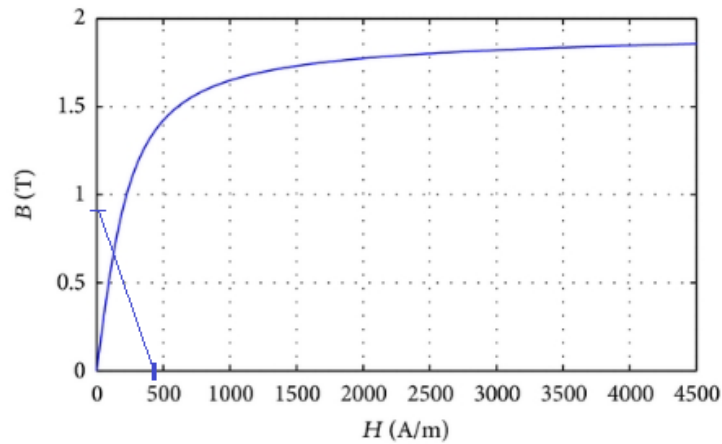
$$\Delta p = \frac{4,63 \cdot 10^{-5} - 2,69 \cdot 10^{-6}}{2,69 \cdot 10^{-6}} \cdot 100\% = 272,12\% \quad (5-19)$$

Primjer 3. Rezultati ručnim proračunom:

Približni proračun: izrazi 5-20 i 5-21 očitani su sa slike 5.3.

$$B = 0,70 \text{ [T]} \quad (5-20)$$

$$H = 200 \text{ [A/m]} \quad (5-21)$$



Slika 5.3. *H-B karakteristika* [15]

$$\Phi = B \cdot S = 0,70 \cdot 4 \cdot 10^{-4} = 2,80 \cdot 10^{-4} \text{ [Wb]} \quad (5-22)$$

$$\Phi = \Phi_0 \quad (5-23)$$

Proračun sa uračunatim obrubnim magnetskim tokom :

$$\mu = \frac{B}{H} = \frac{0,70}{200} = 3,5 \cdot 10^{-3} \text{ [H/m]} \quad (5-24)$$

$$R_{mi} = \frac{l_i}{\mu \cdot S} = \frac{0,32}{3,5 \cdot 10^{-3} \cdot 4 \cdot 10^{-4}} = 228571,43 \text{ [A/Wb]} \quad (5-25)$$

$$R_{m0} = \frac{l_0}{\mu_0 \cdot (d + l_0) \cdot (s + l_0)} = 1804477,81 \text{ [A/Wb]} \quad (5-26)$$

$$F_r \approx 1 + 2(a + b) \left(\frac{l_0}{S_i} \right) \left(\frac{w_r}{l_r} \right) \approx 1 + 2(0,04) \left(\frac{0,001}{4 \cdot 10^{-4}} \right) (1,132) \approx 1,22 \quad (5-27)$$

$$R_m = R_{mi} + \frac{R_{m0}}{F_r} = 228571,43 + \frac{1804477,81}{1,22} = 1707651,60 \text{ [A/Wb]} \quad (5-28)$$

Te dobivamo iznos magnetskog toka :

$$\Phi = \frac{\Theta}{R_m} = \frac{150}{1707651,60} = 8,78 \cdot 10^{-5} \text{ [Wb]} \quad (5-29)$$

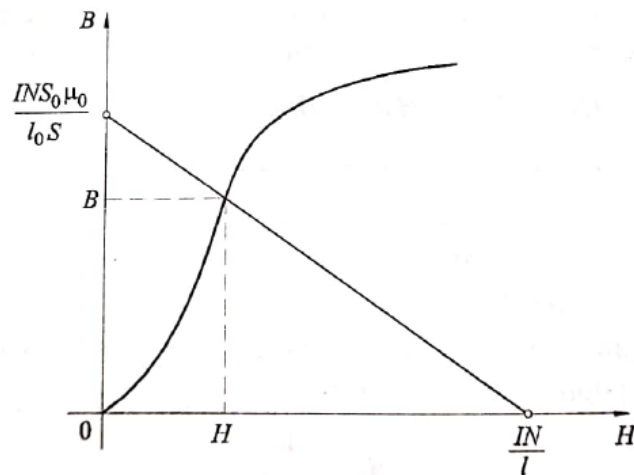
$$\Phi = 6,28 \cdot 10^{-6} \text{ [Wb]} \text{ (rezultat iz programa, slika 4.36)} \quad (5-30)$$

$$\Delta p = \frac{8,78 \cdot 10^{-5} - 6,28 \cdot 10^{-6}}{6,28 \cdot 10^{-6}} \cdot 100\% = 339,42\% \quad (5-31)$$

Na slici 5.4. prikazano je kako se određuje vrijednost B i H feromagnetske jezgre u krugu s zračnim rasporom. Takvi primjeri se rješavaju grafoanalitičkim metodama, tako su riješeni primjeri 2. i 3.

S_0 : površina zračnog raspora

l_0 : duljina zračnog raspora



Slika 5.4. Određivanje vrijednost B i H u krugu s zračnim rasporom [2]

Dalje su prikazani dobiveni rezultati

Tablica 5.1. Prikaz dobivenih rezultata magnetskog toka za primjere i izračunate pogreške

	Približni proračun toka	Sa uračunatim obrubnim tokom	Mag. tok dobiven u programu ANSYS	Pogreška s obrub. tokom	Pogreška bez obrub. toka
PRIMJER 1	$4,44 \cdot 10^{-4}$ Wb	$4,44 \cdot 10^{-4}$ Wb	$3,43 \cdot 10^{-4}$ Wb	29,26%	29,26%
PRIMJER 2	$1,92 \cdot 10^{-4}$ Wb	$4,63 \cdot 10^{-5}$ Wb	$2,69 \cdot 10^{-6}$ Wb	272,12%	669,27%
PRIMJER 3	$2,80 \cdot 10^{-4}$ Wb	$8,78 \cdot 10^{-5}$ Wb	$6,28 \cdot 10^{-6}$ Wb	339,42%	811,33%

Primjer 4. Pomoću rezultata dobivenih u Ansys-u određen je magnetski tok kroz jezgru i kroz zračni raspor, te pomoću tih vrijednosti određujemo iznos obrubnog magnetskog toka. Magnetski tok u jezgri Φ_i jednak je zbroju magnetskog toka u zračnom rasporu Φ_0 i obrubnom magnetskom toku Φ_r .

$$\Phi_i = \Phi_0 + \Phi_r [\text{Wb}] \quad (5-32)$$

$$\Phi_r = \Phi_i - \Phi_0 [\text{Wb}] \quad (5-33)$$

$$\Phi_r = 2,51 \cdot 10^{-6} - 7,89 \cdot 10^{-7} = 1,72 \cdot 10^{-6} [\text{Wb}] \quad (5-34)$$

Primjer 5.

$$\Phi_r = \Phi_i - \Phi_0 [\text{Wb}] \quad (5-35)$$

$$\Phi_r = 2,41 \cdot 10^{-6} - 7,56 \cdot 10^{-7} = 1,65 \cdot 10^{-6} [\text{Wb}] \quad (5-36)$$

6. ZAKLJUČAK

Za analizu magnetskih krugova potrebno je poznavati magnetske veličine te njihovu međusobnu ovisnost kako bi promjenom određene veličine u krugu postigli najpovoljnije prilike, to jest najmanje gubitke. Pri izradi magnetskog kruga bitan je izbor materijala, jer im se razlikuju magnetska svojstva. Najpovoljniji su feromagnetski materijali, zbog visoke magnetske vodljivosti. Kako imaju nelinearnu karakteristiku magnetiziranja za olakšavanje proračuna u ovom radu korišten je programski paket Ansys-Maxwell. Usporedbom rezultata dobivenih ručnim i programskim proračunom dolazi do znatnog odstupanja čemu je glavni razlog što program koristi točniji algoritam računanja, uzima više faktora koji utječu na prilike u krugu. Osim točnijeg matematičnog proračuna omogućen je vizualni prikaz prilika u magnetskom krugu. ANSYS Maxwell i slični programi omogućuju proračun magnetskih krugova koji nisu rješivi analitičkim izrazima. Imaju veliku primjenu u industriji, jer je pomoću njih moguća analiza proizvoda bez izrade fizički stvarnih prototipova u fazi projektiranja i izrade proizvoda što uvelike pridonosi smanjenju troškova. U radu su analizirani magnetski krugovi odnosno utjecaj zračnog raspora i geometrije magnetskog kruga na magnetski tok. Ne postoji idealni magnetski krug (bez gubitaka) u kojemu se sve silnice odnosno magnetski tok zatvara kroz jezgru, već se dio toka zatvara kroz zrak (rasipni tok) što predstavlja gubitke. U pojedinim magnetskim krugovima neophodan je zračni raspor (kod elektromotora) koji pridonosi povećanju magnetskog otpora, a time i smanjenju magnetskog toka. Proporcionalno s duljinom zračnog raspora raste i magnetski otpor zračnog raspora. U krugovima sa zračnim rasporom manji dio toka prolazi kroz zračni raspor dok se ostatak toka zatvara oko zračnog raspora te ga nazivamo obrubnim tokom i povećava se s duljinom zračnog raspora. Promjena geometrije jezgre pokazala je negativan utjecaj, jer je došlo do smanjenja toka zbog povećanja površine zračnog raspora na dijelovima kod kojih je zaobljena jezgra. Iz primjera obrađenih u radu vidljivo je koliko nam programski paketi omogućuju bržu i kvalitetniju analizu magnetskih krugova što pridonosi kvalitetnijoj i ekonomičnijoj proizvodnji uređaja.

POPIS LITERATURE I DRUGIH IZVORA INFORMACIJA

- [1] URL: <https://www.gut-erklaert.de/physik/magnetisches-feld.html> [28.08.2019].
- [2] Branislav Kuzmanović; Osnove elektrotehnike I, Zagreb 2000.
- [3] Malešević Lj., Osnove elektrotehnike III Magnetizam, Sveučilište u Splitu, Split, 2004.
- [4] Armin Pavić; Osnove elektrotehnike I. dio, 3.izdanje, Zagreb 2006.
- [5] Goran Paradžik, Demonstracijski pokusi u magnetizmu, Diplomski rad, Osijek, 2015.
- [6] Mario Đurić, Analiza magnetskih krugova korištenjem Ansys-a, Završni rad, Osijek, 2017.
- [7] URL: <http://www.enciklopedija.hr/natuknica.aspx?ID=25742> [18.08.2019].
- [8] URL:<http://www.idconline.com/technicalreferences/pdfs/electricalengineering> [21.08.2019]
- [9] URL: http://www.encyclopedia-magnetica.com/doku.php/flux_fringing [29.08.2019].
- [10] URL:<https://www.ansys.com/resource-library/webinar/simplorer-ansys-multi-domain-system-simulator> [17.06.2019].
- [11] URL: <https://www.youtube.com/watch?v=shhsgofGShs> [19.08.2019].
- [12] Marijan Štefančić, Proračun magnetskih krugova u programskom paketu Ansys-Maxwell, Diplomski rad, Osijek, 2016.
- [13] Furlani E., Permanent magnet and electromechanical devices, Academic press, New York, 2001.
- [14] Plassmann W., Schulz D. ;Handbuch Elektrotechnik, Vieweg Teubner, Wiesbaden, 2009.
- [15] URL:<https://www.researchgate.net/figure/Magnetization-curve-of-steel> [19.09.2019].

SAŽETAK

Glavni zadatak rada bila je analiza i simulacija magnetskih krugova korištenjem programa ANSYS – Maxwell. Diplomski rad sastoji se od šest poglavlja, a nakon uvodnog poglavlja opisani su osnovni magnetski pojmovi koji su potrebni za analizu magnetskog kruga. Drugo poglavlje još sadrži analogiju električnih i magnetskih krugova. Treće poglavlje opisuje programski paket Ansys, korišten za analizu magnetskih krugova. Programski paket Ansys osim numeričkog proračuna pruža i vizualni prikaz prilika u magnetskom krugu. U četvrtom poglavlju analizirani su odabrani primjeri pomoću programskog paketa, dok je u petom poglavlju obrađen ručni proračun za pojedine primjere. Posljednje poglavlje sadrži zaključak diplomskog rada.

Ključne riječi:

Ansys Maxwell, magnetski krug, magnetizam, magnetski tok, numerički proračun, metoda konačnih elemenata

ABSTRACT

The main task of this work was to analyze and simulate magnetic circuits using ANSYS-Maxwell software. It contains 6 chapters and after introduction most important terms for magnetic circuit analysis are described. Second chapter contains analogy of electric and magnetic circuits. In third chapter, ANSYS software that is used for analysis of magnetic circuits is described. ANSYS software provides mathematical and visual representation of occurrences in magnetic circuits. Some examples of magnetic circuits are analysed using ANSYS in fourth chapter, while in fifth chapter calculations for those examples are shown. Last chapter contains conclusion of this work.

Key words:

Ansys Maxwell, magnetic circuit, magnetism magnetic flux, numerical calculations, finite element method

ŽIVOTOPIS

Josip Lapić rođen je 16.03.1992. godine u Đakovu. U Selcima Đakovačkim 2006. godine završava osnovnu školu "Selci Đakovački" nakon toga upisuje srednju Elektrotehničku i prometnu školu u Osijeku, koju završava 2010. godine.

Nakon završene srednje škole upisuje stručni studij elektroenergetike, kojeg završava 2014. godine, iste godine upisuje Razlikovne obveze i potom upisuje diplomski studij elektrotehnike, smjer Industrijska elektroenergetika.

Slobodno vrijeme provodi u druženju sa prijateljima, veliki je ljubitelj PUB kvizova i želja mu jednog dana sudjelovati na kvizu Tko želi biti milijunaš.

U Osijeku, 19.09.2019.

Potpis:

