

Primjena SST transformatora u naprednim elektroenergetskim sustavima

Stokić, Daniel

Master's thesis / Diplomski rad

2020

Degree Grantor / Ustanova koja je dodijelila akademski / stručni stupanj: **Josip Juraj Strossmayer University of Osijek, Faculty of Electrical Engineering, Computer Science and Information Technology Osijek / Sveučilište Josipa Jurja Strossmayera u Osijeku, Fakultet elektrotehnike, računarstva i informacijskih tehnologija Osijek**

Permanent link / Trajna poveznica: <https://um.nsk.hr/um:nbn:hr:200:247993>

Rights / Prava: [In copyright](#)/[Zaštićeno autorskim pravom.](#)

Download date / Datum preuzimanja: **2024-09-19**

Repository / Repozitorij:

[Faculty of Electrical Engineering, Computer Science and Information Technology Osijek](#)



SVEUČILIŠTE JOSIPA JURJA STROSSMAYERA U OSIJEKU

**FAKULTET ELEKTROTEHNIKE, RAČUNARSTVA I
INFORMACIJSKIH TEHNOLOGIJA OSIJEK**

Sveučilišni studij

**PRIMJENA SST TRANSFORMATORA U NAPREDNIM
ELEKTROENERGETSKIM SUSTAVIMA**

Diplomski rad

Daniel Stokić

Osijek, 2020.

**FERIT**FAKULTET ELEKTROTEHNIKE, RAČUNARSTVA
I INFORMACIJSKIH TEHNOLOGIJA OSIJEK

Obrazac D1: Obrazac za imenovanje Povjerenstva za diplomski ispit

Osijek, 12.07.2020.

Odboru za završne i diplomske ispite

Imenovanje Povjerenstva za diplomski ispit

Ime i prezime studenta:	Daniel Stokić
Studij, smjer:	Diplomski sveučilišni studij Elektrotehnika
Mat. br. studenta, godina upisa:	D-1200, 22.09.2019.
OIB studenta:	98886797458
Mentor:	Izv. prof. dr. sc. Krešimir Fekete
Sumentor:	
Sumentor iz tvrtke:	
Predsjednik Povjerenstva:	Izv. prof. dr. sc. Zvonimir Klaić
Član Povjerenstva 1:	Izv. prof. dr. sc. Krešimir Fekete
Član Povjerenstva 2:	Zorislav Kraus
Naslov diplomskog rada:	Primjena SST transformatora u naprednim elektroenergetskim sustavima
Znanstvena grana rada:	Elektroenergetika (zn. polje elektrotehnika)
Zadatak diplomskog rada:	Objasniti princip rada SST transformatora i usporediti ga sa klasičnim energetskim transformatorima. Istražiti i navesti primjere primjene SST transformatora u naprednim elektroenergetskim mrežama sa naglaskom na distribucijske mreže. Koristeći se dostupnim modelima, izvršiti simulaciju jednog primjera upotrebe SST transformatora u naprednim mrežama.
Prijedlog ocjene pismenog dijela ispita (diplomskog rada):	Izvrstan (5)
Kratko obrazloženje ocjene prema Kriterijima za ocjenjivanje završnih i diplomskih radova:	Primjena znanja stečenih na fakultetu: 3 bod/boda Postignuti rezultati u odnosu na složenost zadatka: 2 bod/boda Jasnoća pismenog izražavanja: 3 bod/boda Razina samostalnosti: 3 razina
Datum prijedloga ocjene mentora:	12.07.2020.
Potpis mentora za predaju konačne verzije rada u Studentsku službu pri završetku studija:	Potpis:
	Datum:

**FERIT**FAKULTET ELEKTROTEHNIKE, RAČUNARSTVA
I INFORMACIJSKIH TEHNOLOGIJA OSIJEK**IZJAVA O ORIGINALNOSTI RADA**

Osijek, 20.07.2020.

Ime i prezime studenta:

Daniel Stokić

Studij:

Diplomski sveučilišni studij Elektrotehnika

Mat. br. studenta, godina upisa:

D-1200, 22.09.2019.

Turnitin podudaranje [%]:

4%

Ovom izjavom izjavljujem da je rad pod nazivom: **Primjena SST transformatora u naprednim elektroenergetskim sustavima**

izrađen pod vodstvom mentora Izv. prof. dr. sc. Krešimir Fekete

i sumentora

moj vlastiti rad i prema mom najboljem znanju ne sadrži prethodno objavljene ili neobjavljene pisane materijale drugih osoba, osim onih koji su izričito priznati navođenjem literature i drugih izvora informacija. Izjavljujem da je intelektualni sadržaj navedenog rada proizvod mog vlastitog rada, osim u onom dijelu za koji mi je bila potrebna pomoć mentora, sumentora i drugih osoba, a što je izričito navedeno u radu.

Potpis studenta:

Sadržaj

1. UVOD.....	1
2. PREGLED LITERATURE U PODRUČJU PRIMJENE SST TRANSFORMATORA U NAPREDNIM ELEKTROENERGETSKIM SUSTAVIMA	2
3. OSNOVNA NAČELA SST TRANSFORMATORA	3
3.1. Prednosti i nedostaci SST transformatora u odnosu na klasični transformator	5
4. TOPOLOGIJE SST TRANSFORMATORA.....	7
3.1. Modularni jednostupanjski koji sadrži tzv. AC-AC Full-bridge pretvarače	8
4.2. Modularni jednostupanjski koji sadrži tzv. AC-AC Flyback pretvarač	9
4.3. Modularni dvostupanjski koji sadrži izolirane AC-DC izolirane pojačane pretvarače i modulirani (PWM) dvofazni pretvarač	10
4.4. Modularni dvostupanjski s AC-DC dvostrukim aktivnim mostovima i PWM dvofaznim pretvaračem	10
4.5. Modularni trostupanjski koji obuhvaća kaskadni višeslojni ispravljač na osnovi mostova, DC-DC modul i PWM dvofazni pretvarač.....	11
4.6. Modularni trostupanjski koji sadrži diode, višeslojni ispravljač, jednosmjerni DC-DC pretvarač i PWM dvofazni pretvarač	12
5. PRIMJENA SST TRANSFORMATORA	13
5.1. Primjena SST-a u obnovljivim izvorima energije	13
5.2. Stabiliziranje napona i kompenzacija jalove snage pomoću SST-a.....	17
5.3. Punionice električnih vozila	17
5.4. Vučni sustavi.....	18
5.5. Izazovi u primjeni SST-a.....	20
6. ANALIZA PREMA VOLUMENU, TEŽINI I CIJENI 1 MVA 10kV/0,4kV SST-a I KONVENCIONALNOG DISTRIBUCIJSKOG TRANSFORMATORA.....	21
6.1. Karakteristike i shema spoja konvencionalnog distribucijskog transformator	21
6.2. Karakteristike SST-a i shema spoja	23
6.3. Usporedba SST-a i konvencionalnog distribucijskog transformatora nazivnih podataka s obzirom na primjenu	25
6.4. Analiza troškova konvencionalnog i SST transformatora za slučaj priključenja fotonaponske elektrane nazivne snage 300kW	28
7. ZAKLJUČAK	31
LITERATURA.....	32
SAŽETAK	35
ABSTRACT	36
ŽIVOTOPIS	37

1.UVOD

Transformatori su uređaji koji mogu prenositi energiju pomoću elektromagnetske indukcije [1]. Njegova osnovna struktura sastoji se od magnetske jezgre i dva neovisna namota, primarni i sekundarni namot [1]. SST transformatori (*eng. Solid-State Transformer*) su energetske transformatori načinjeni od elemenata energetske elektronike, što znači da nemaju klasične namote te omogućavaju povezivanje mreža različitih karakteristika [2]. Ovaj tip transformatora je predložen kao zamjena klasičnog transformatora frekvencije 50/60 Hz. Zbog povećanja distribuirane proizvodnje, odnosno istosmjerne mreže, spremnika energije i osjetljivih opterećenja, SST transformatori se smatraju kao tehnologija koja će podržavati takve oblike elektroenergetskih sustava. Primjenom ovakvog tipa transformatora u naprednim elektroenergetskim sustavima mogle bi se postići funkcionalnosti koje možda nisu postignute tradicionalnim transformatorima poznati u današnjoj primjeni u izmjeničnoj distribuciji električne energije. Neke od funkcionalnosti su aktivno upravljanje protokom snage, regulacija napona, kompenzacija napona te smanjenje same veličine i volumena transformatora [2]. U odnosu na klasične transformatore, ovaj tip transformatora je manjih dimenzija zbog manjih stupnjeva pretvaranja istosmjernog napona između transformatorskih svitaka, što znači i manje zavojnice transformatora potrebne za povećanje ili smanjenje napona. Kao složeni elektronički sklop, mora biti dizajniran da može podnijeti udare munja i ostalih vrsta prenapona. SST transformatori su tehnologija u razvoju i tek se očekuje njihova primjena u budućnosti. Kroz diplomski rad biti će prikazana primjena SST transformatora u naprednim elektroenergetskim mrežama, topologija ovakvog tipa transformatora s prednostima i nedostacima u odnosu na klasične transformatore te analiza troškova izrade konvencionalnog i SST transformatora.

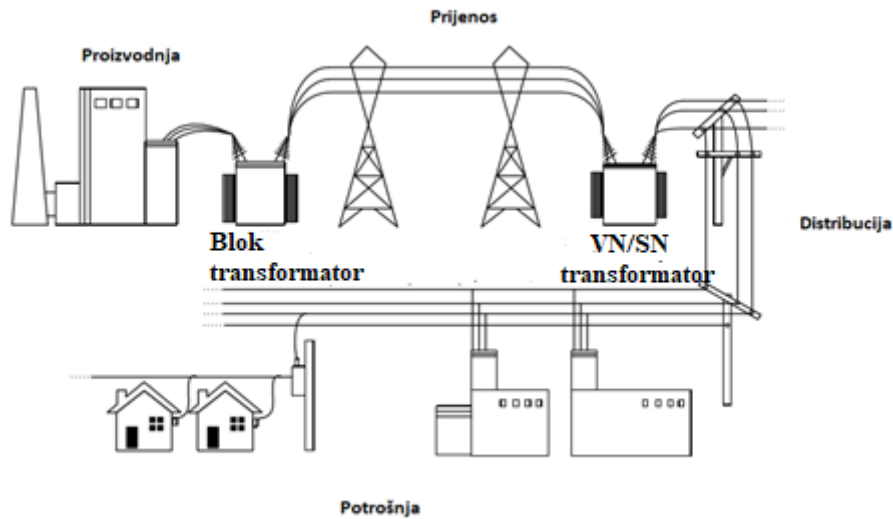
2.PREGLED LITERATURE U PODRUČJU PRIMJENE SST TRANSFORMATORA U NAPREDNIM ELEKTROENERGETSKIM SUSTAVIMA

Autori u literaturi [1] opisali su konvencionalni tip transformatora. Literatura [2] opisuje općenitu namjenu SST transformatora te njegove osnovne funkcionalnosti. Opisana je usporedba te prednosti i nedostaci SST transformatora u odnosu na konvencionalni tip transformatora. Koncept SST-a prvi je put predložio William McMurray kao visokofrekventnu vezu AC/AC pretvarača. Međutim, prvo uvođenje termina SST je bila alternativa za autotransformator temeljen na AC/AC pretvaraču što je 1980.godine predložio J.L.Brooks, što je opisano u literaturi [3]. SST transformatori mogu biti realizirani kroz više vrsta topologija. Topologija koja bi imala najveću potencijalnu primjenu je topologija sa visokonaponskom vezom. Sve vrste topologija SST transformatora prikazane su u literaturi [5]. Zbog sve veće integracije obnovljivih izvora u elektroenergetskom sustavu, primjena SST transformatora u budućnosti svakako ima potencijala. Upravo u literaturi [6], te u literaturi [7] i [8], autori opisuju na koji način bi se SST transformatori integrirali u elektroenergetski sustav na koji se spajaju obnovljivi izvori energije, a najviše u FN elektranama i vjetro parkovima. U bilo kojem sustavu spajanja vjetro parkova s elektroenergetskom mrežom postoji potreba za konvencionalnim transformatorom i kompenzatorom jalove snage. Vjetro parkovi povezani sa SST-om učinkovito zamjenjuju konvencionalni transformator i kompenzator jalove snage. Velika prednost SST transformatora je stabiliziranje napona te kompenzacija jalove snage u elektroenergetskom sustavu što je navedeno u literaturi [10]. Kroz literaturu [11] te literaturu [12] navodi se da SST transformatori imaju potencijalnu primjenu i u drugim sustavima, kao što su vučni sustavi, te naročito u električnim punionicama zbog galvanske izolacije s istosmjernim ulazima što može omogućiti brže punjenje električnih vozila. Trenutno se izrada SST transformatora i cijele tehnologije SST-a smatra puno skupljom verzijom u odnosu na konvencionalni tip transformatora. Glavni razlog je što pojedine tehnologije i komponente nisu doživjele veliku primjenu pa je sama cijena takve tehnologije veća u odnosu cijene konvencionalnog tipa transformatora. Provedena je analiza troška izrade konvencionalnog i SST transformatora. Za provedenu analizu troškova izrade konvencionalnog i SST transformatora korištena je literatura [15]. Analiza je proširena na način da je dodan trošak izrade FN elektrane te izračunati troškovi priključenja FN elektrane nazivne snage 300 kW pomoću konvencionalnog i SST transformatora. Kako bi se saznali troškovi FN elektrane/kW, korištena je literatura [19].

3. OSNOVNA NAČELA SST TRANSFORMATORA

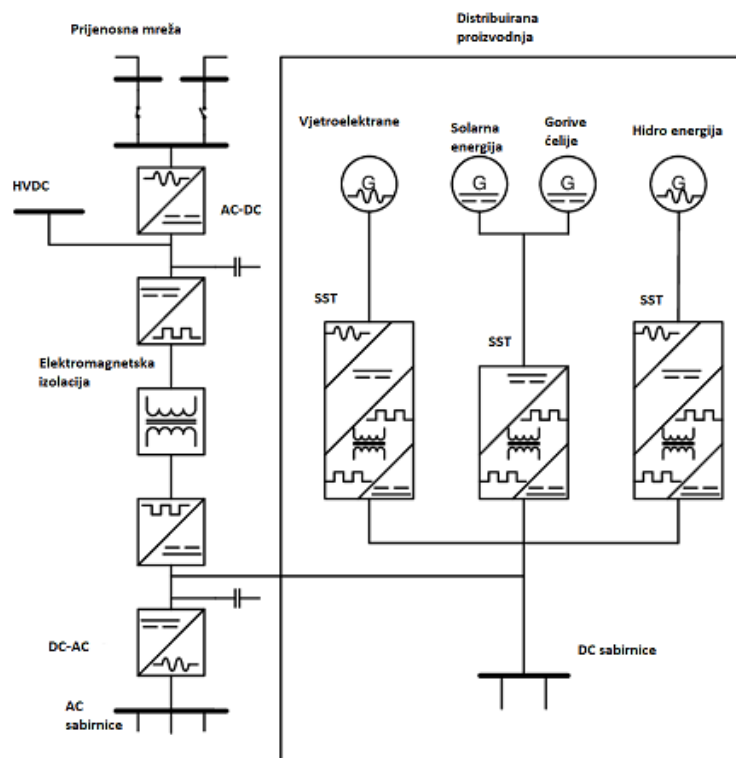
Klasični transformatori u današnjoj primjeni svoju funkciju obavljaju vrlo učinkovito. Budući sustavi će zahtijevati puno više od same promjene razine napona. Kako bi se zadovoljio korak s vremenom, za pokrivanje funkcionalnosti koje klasični transformator ne može zadovoljiti, osmišljen je koncept novog tipa transformatora, SST transformator [2]. Na takvu ideju je došla grupa izumitelja, a neki od njih su James Brooks, Roger I. Staab i James C. Bowers 1980. godine [3]. SST transformator je energetska elektronski transformator sa energetska elektroničkim sučeljem koje kombinira pretvarače snage, visoko ili srednje frekventne transformatore te upravljački krug [2]. Glavna zamisao SST transformatora je zamjena klasičnog transformatora frekvencije 50 Hz ili 60 Hz s visoko i srednje frekventnim transformatorom što bi omogućilo znatno smanjenje volumena i težine. Stoga je prijedlog da se SST transformatori primjene u sustavima kao što su vlakovi, sustavi punjenja električnih vozila, vjetroelektrane i u mnogim drugim sustavima [2]. U današnje vrijeme, zbog stalnog napretka poluvodičkih uređaja i učinkovitih topologija pretvarača, sve se više posvećuje razvitku SST transformatora te njihovoj primjeni u distribucijskim sustavima i naprednim elektroenergetskim mrežama. Klasični transformatori se koriste u primjenama u kojima je potrebno sniziti ili povišiti naponsku razinu. Koriste se u elektroenergetskim mrežama koje čine četiri funkcionalna dijela kao što je prikazano na slici 3.1 [2]:

- proizvodnja električne energije,
- prijenos električne energije,
- distribucija električne energije,
- krajnji potrošači.



Slika 3.1. Elektroenergetski sustav s klasičnim transformatorima [2]

U ovakvoj primjeni klasični transformatori rade pri frekvenciji 50 Hz ili 60 Hz i postižu efikasnost od približno 99 %. Ukoliko bi došlo do primjene SST transformatora u naprednim elektroenergetskim sustavima, jedan od načina modeliranja sustava prikazan je na slici 3.2..



Slika 3.2. Elektroenergetski sustav sa SST transformatorom [4]

3.1. Prednosti i nedostaci SST transformatora u odnosu na klasični transformator

Glavna zamisao primjene SST transformatora u naprednim elektroenergetskim sustavima je ostvariti funkcionalnosti koje nije mogući ostvariti s klasičnim transformatorom u današnjoj primjeni, a neke od njih su prema literaturi [2]:

- kontrola protoka snage za postizanje kompenzacije jalove snage i razmjene energije između spremnika energije i distribucijskog sustava ,
- regulacija niskonaponske istosmjerne veze radi lakše integracije skladištenja energije u sustavu, lakše podnošenje sustava na obnovljive izvore energije istosmjernih opterećenja koji se predviđaju u budućnosti,
- smanjenje volumena i težine u primjenama gdje su te dvije karakteristike kritične, npr. električne lokomotive.

U tablici 3.1.1. prikazane su osnovne prednosti i nedostaci SST transformatora u odnosu na klasični transformator.

Tab.3.1.1. Osnovne prednosti i nedostaci SST transformatora u odnosu na klasični [2].

	Prednosti	Nedostaci
Klasični transformator	Relativno jeftin	Osjetljivost na harmonike
	Visoka pouzdanost	Ne pruža zaštitu od preopterećenja
	Visoka efikasnost (98 %-99,5 %)	Gubici bez opterećenja
		Veliki volumen i težina
		Nema DC ulaze/izlaze
SST	Potpuna kontrola snage	Relativno skupi
	Štite sustav od poremećaja opterećenja	Niža efikasnost Efikasnost u području od 97 %
	Osiguravaju stabilnost napona	Niža pouzdanost
	Smanjeni volumen i težina	

Elektroenergetski sustav u cijelom svijetu se navikao na jedinstvene karakteristike današnjeg tipa transformatora. Mnogi standardi i cijela praksa su razvijeni i prihvaćeni kako bi se omogućio pouzdan i stalan sustav. Glavna zapreka SST-u je uglavnom cijena. Trošak klasičnog transformatora je mnogo manji od troškova SST-a. Troškove SST-a uglavnom preuzimaju trošak poluvodiča [2]. Trošak upravljačkog kruga u odnosu na energetske komponente je velik [2]. Daljnjim razvojem koncepta moglo bi rezultirati uporabom aplikacijskih specifičnih integriranih krugova, što bi smanjilo troškove upravljačkog kruga. Očekivano je da će prva generacija SST prototipa biti skupa za proizvodnju, realno je očekivati da će u budućnosti ti troškovi padati. Predviđanja su da će se smanjiti neto trošak energetskih poluvodiča i troškovi kontrolnih krugova, već će i stalna industrijalizacija dovesti do smanjenja troškova proizvodnje.

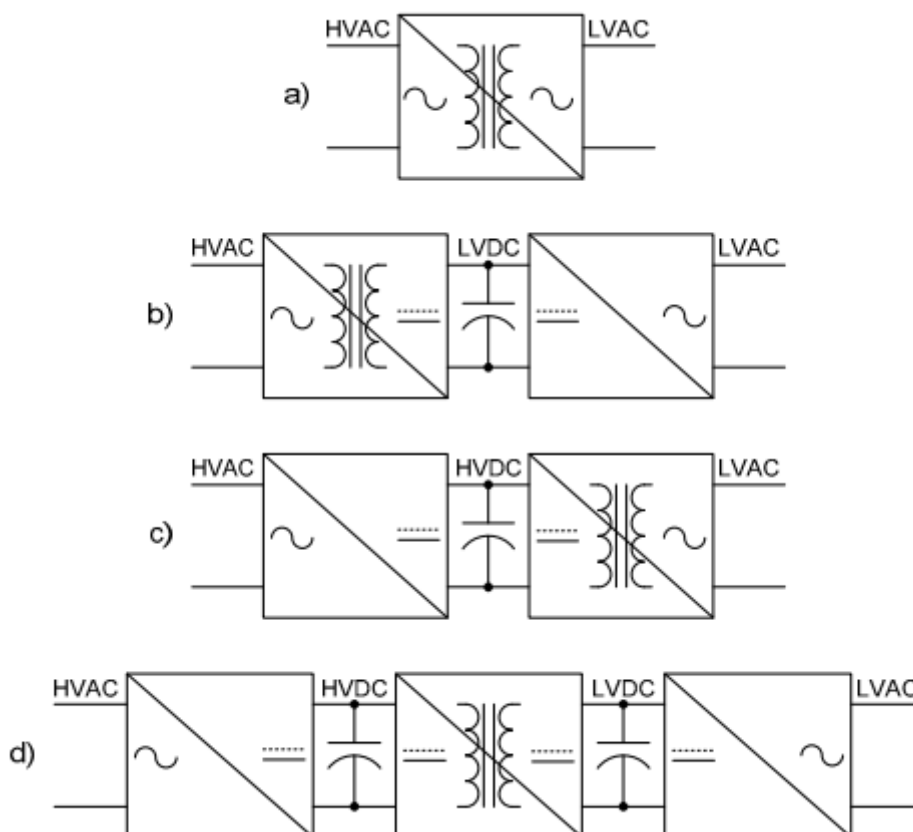
4. TOPOLOGIJE SST TRANSFORMATORA

Poglavlje 4. nastalo je prijevodom i obradom materijala iz literature [5].

SST transformatori se mogu klasificirati u 4 topologije, a to su:

- a) jednostupanjski bez istosmjerne veze (*eng. Single-stage with no DC link*),
- b) dvostupanjski s niskonaponskom istosmjernom vezom (*eng. Two-stage with low voltage DC link*),
- c) dvostupanjski s visokonaponskom istosmjernom vezom (*eng. Two-stage with high voltage DC link*),
- d) trostupanjski s visokonaponskom i niskonaponskom istosmjernom vezom (*eng. Three-stage with both HVDC and LVDC links*).

Navedene topologije SST transformatora prikazane su na slici 4.1.



Slika 4.1. Topologije SST transformatora [5]

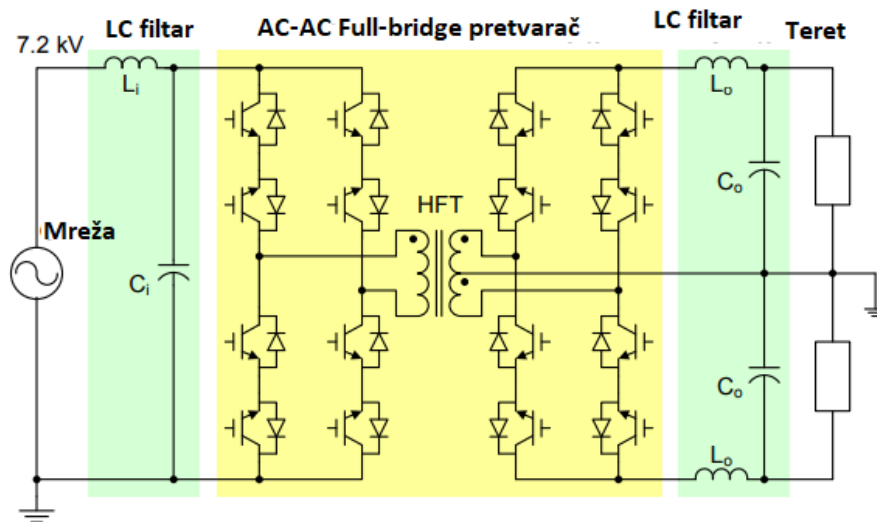
Trenutno, nisu lako dostupni IGBT-ovi i visokofrekventni transformatori s razdiobom napona. Kako bi se riješio taj problem, napravljen je modularan pristup kako bi se mogli ispuniti potrebni zahtjevi.

U nastavku će biti opisano 6 reprezentativnih SST topologija za analizu i usporedbu:

- a) Modularni jednostupanjski koji sadrži tzv. AC-AC Full-bridge pretvarače,
- b) Modularni jednostupanjski koji sadrži tzv. AC-AC Flyback pretvarač,
- c) Modularni dvostupanjski koji sadrži izolirane AC-DC izolirane pojačane pretvarače i modulirani (PWM) dvofazni pretvarač,
- d) Modularni dvostupanjski s AC-DC dvostrukim aktivnim mostovima i PWM dvofaznim pretvaračem,
- e) Modularni trostupanjski koji obuhvaća kaskadni višeslojni ispravljač na osnovi mostova, DC-DC modul i PWM dvofazni pretvarač,
- f) Modularni trostupanjski koji sadrži diode, višeslojni ispravljač, jednosmjerni DC-DC pretvarač i PWM dvofazni pretvarač.

3.1. Modularni jednostupanjski koji sadrži tzv. AC-AC Full-bridge pretvarače

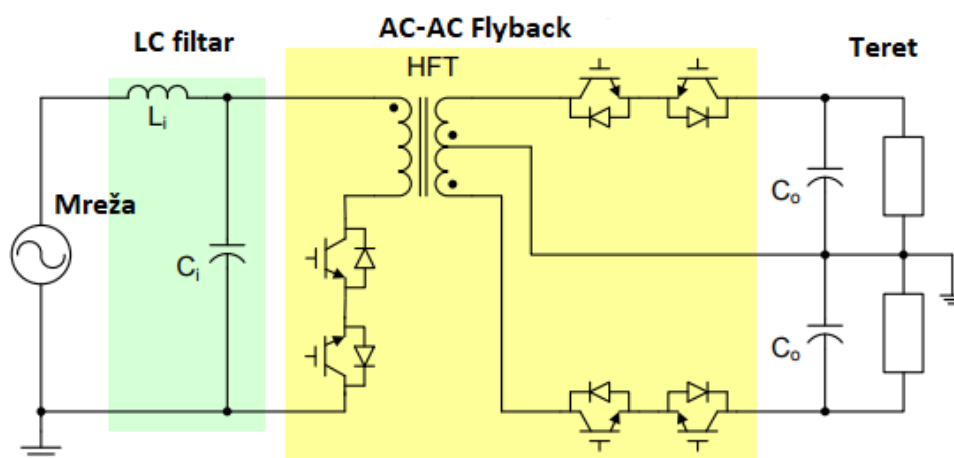
Kao i za sve jednofazne SST topologije, ova topologija zahtijeva jednostavnu kontrolu. Glavni nedostatak je nedostatak mogućnosti koje nudi postojanje istosmjerne veze, npr. ulazna korekcija faktora snage. Ulazni napon se pretvara u visokofrekventni kvadratni oblik s radnim ciklusom od 50 % prije nego što prođe kroz visokofrekventni transformator. Na niskonaponskoj strani, napon se ispravlja nazad u izvorni sinusni oblik. Ovaj jednostavan pristup eliminira potrebu za ulaznim i izlaznim filtrom. Da bi se dodala regulacija izlaznog napona, radni ciklusi mogu biti modulirani. Međutim, mora biti dodan induktivni filter na izlazu i još jedan na ulaz za filtriranje generirane valovite struje. Slika 4.1.1. prikazuje jedan modul za provedbu ove SST topologije. Glavni nedostatak ovog pristupa je povećana veličina filtra koji utječu na faktor ulazne snage.



Slika 4.1.1. Modularni jednostupanjski koji sadrži tzv. AC-AC Full-bridge pretvarače [5]

4.2. Modularni jednostupanjski koji sadrži tzv. AC-AC Flyback pretvarač

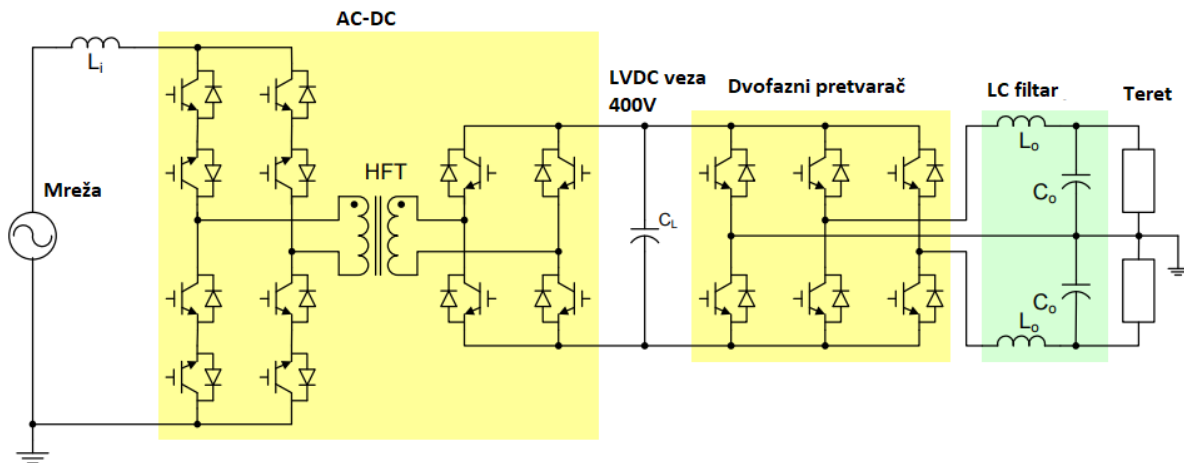
Mnogo topologija DC-DC pretvarača može se pretvoriti u AC-AC pretvarače zamjenom nekih ili svih sklopki s četvero-kvadrantnim za omogućavanje bipolarnog napon i struje. Ovaj tip AC-AC pretvarača izveden je iz najjednostavnije topologije s izoliranim DC-DC pretvaračem. Flyback, kako je prikazano na slici 4.2.1. sadrži najmanji broj prekidača po modulu. Međutim, za njega je potreban dvostruko veći broj modula u usporedbi s prethodnom topologijom jer je gotovo udvostručen napon na prekidačima. Radni ciklus modulacija omogućava regulaciju izlaznog napona. Glavni nedostatak je velika veličina filtera potrebnih zbog velikih valovitosti struja.



Slika 4.2.1. Modularni jednostupanjski koji sadrži tzv. AC-AC Flyback pretvarač [5]

4.3. Modularni dvostupanjski koji sadrži izolirane AC-DC izolirane pojačane pretvarače i modularni (PWM) dvofazni pretvarač

Ova SST topologija temelji se na AC-DC verziji Boost pretvarača. Da bi se dobila ulazna sinusna struja, radni ciklus PWM napona na ulaznim stezaljkama mora biti moduliran. Prekidači na visokonaponskoj strani moraju biti četverokvadrantni da bi mogli podnijeti bipolarni napon i struju. Slika 4.3.1. prikazuje ovu topologiju sa samo jednim AC-DC modulom.

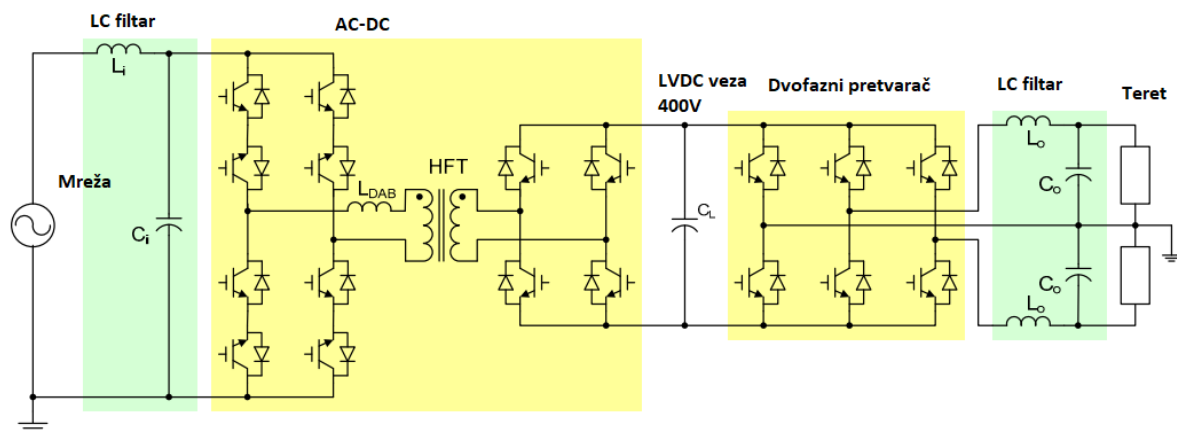


Slika 4.3.1. Modularni dvostupanjski koji sadrži izolirane AC-DC izolirane pojačane pretvarače i modularni (PWM) dvofazni pretvarač [5]

Nedostatak ove topologije je uporaba dva različita smjera kontrole ovisno o smjeru snage. Uz to, zbog nedostatka visokonaponske istosmjerne veze, niskonaponska istosmjerna veza imat će veći mrežni tok od 120 Hz te se moraju apsorbirati valovi struje s obje izmjenične strane kondenzatorom.

4.4. Modularni dvostupanjski s AC-DC dvostrukim aktivnim mostovima i PWM dvofaznim pretvaračem

Ova SST topologija temelji se na AC-DC verziji. Da bi se dobio sinusoidalni ulaz struje, fazni pomak može se modulariti. U bilo kojoj inačici, omogućuje se kontrola ulaza u oba smjera. Dva su glavna nedostatka ove topologije, a to su visoka osjetljivost prosječnog protoka aktivne snage na promjene induktivnosti i velike valovitosti struje. Slika 4.4.1. prikazuje ovu topologiju sa samo jednim AC-DC modulom.

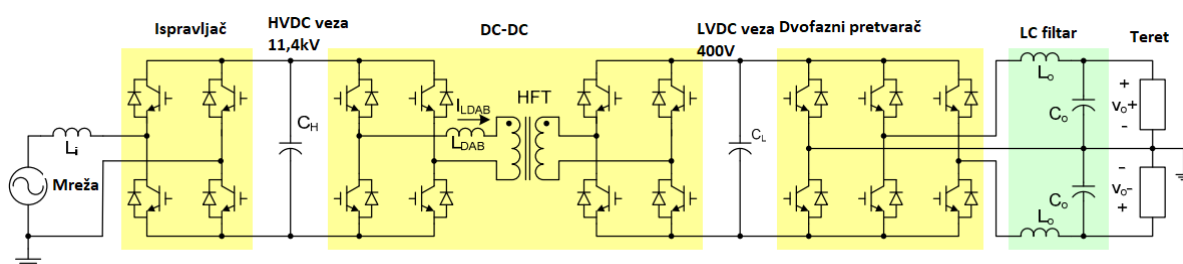


Slika 4.4.1. Modularni dvostupanjski s AC-DC dvostrukim aktivnim mostovima i PWM dvofaznim pretvaračem [5]

Budući da je fazni pomak glavna upravljačka varijabla, niskonaponska istosmjerna veza i ulazna struja moraju se kontrolirati u kaskadnom modu. Zbog prisustva filtra na ulazu, kontrola je vrlo ograničena i rezultira niskom propusnom širinom ulazne struje.

4.5. Modularni trostupanjski koji obuhvaća kaskadni višeslojni ispravljač na osnovi mostova, DC-DC modul i PWM dvofazni pretvarač

Ova SST topologija prima najviše interesa od strane istraživača zbog svoje vrhunske upravljivosti koja omogućuje nekoliko funkcija koje su poželjne za SST. Ova topologija sadrži samo jedan AC-DC i izolirani DC-DC modul što je prikazano na slici 4.5.1.

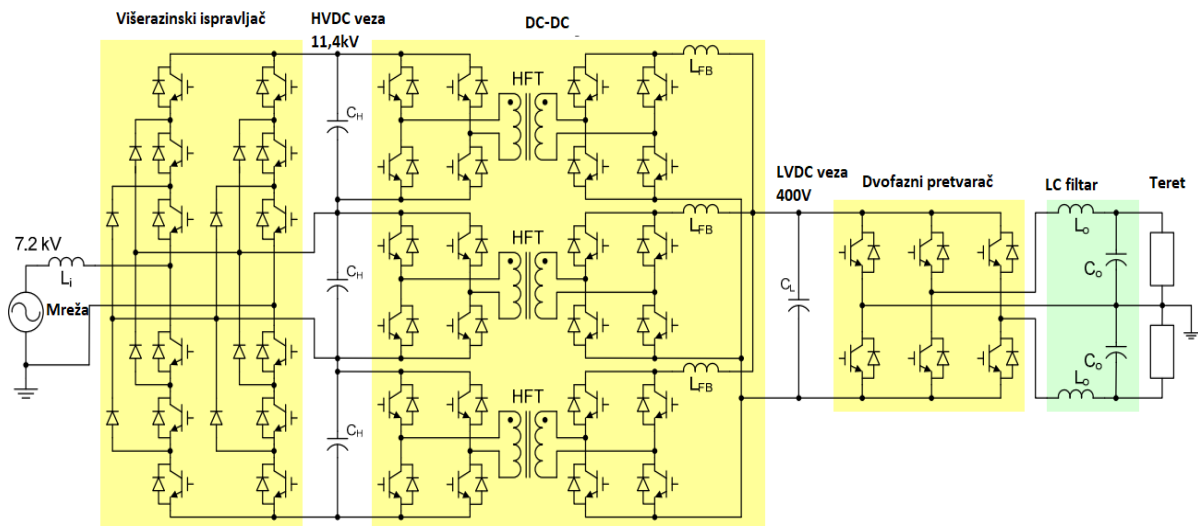


Slika 4.5.1. Modularni trostupanjski koji obuhvaća kaskadni višeslojni ispravljač na osnovi mostova, DC-DC modul i PWM dvofazni pretvarač [5]

AC-DC modul temelji se na cjelovitim mostovima koji će u modularnoj konfiguraciji implementirati višerazinski kaskadni ispravljač. Izolirani DC-DC temelji se na modulima koji sadrži sučelje pretvorbe visokonaponske istosmjerne veze u niskonaponsku istosmjernu vezu. DC-AC ponovno implementira dvofazni pretvarač. Glavni nedostatak ove SST topologije je veliki broj komponenata što znači moguću nižu učinkovitost i pouzdanost.

4.6. Modularni trostupanjski koji sadrži diode, višeslojni ispravljač, jednosmjerni DC-DC pretvarač i PWM dvofazni pretvarač

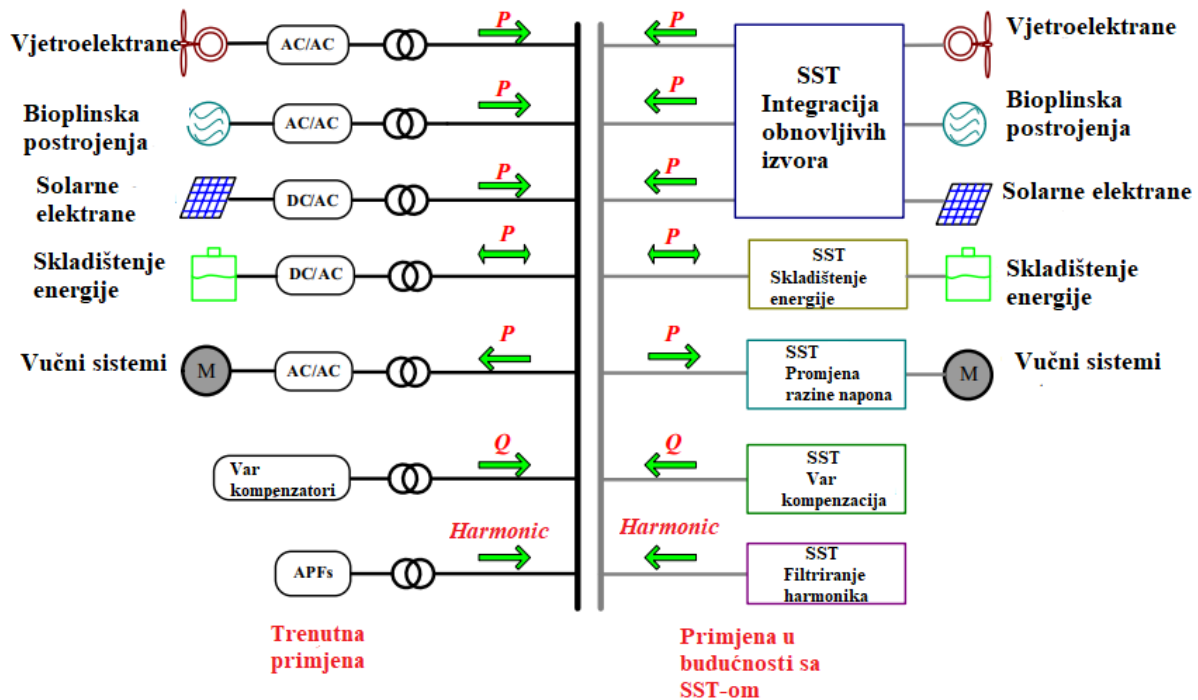
Ova SST topologija temelji se na višerazinskom ispravljaču što omogućava da dijeljenje ulaznog napona ne zahtijeva modularnu konfiguraciju. Pretvarač s punim mostom pruža dvosmjerni protok snage i upušta malu valovitost struje u niskonaponsku istosmjernu vezu. Glavni nedostatak ove topologije je neusklađenost što dovodi do problema. Slika 4.6.1. prikazuje ovaj tip topologije.



Slika 4.6.1. Modularni trostupanjski koji sadrži diode, višeslojni ispravljač, jednosmjerni DC-DC pretvarač i PWM dvofazni pretvarač [5]

5. PRIMJENA SST TRANSFORMATORA

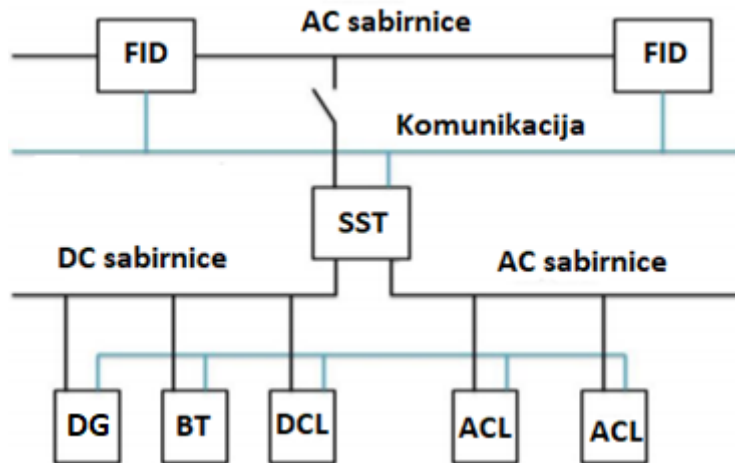
Prijelaz sa sadašnjih mreža na napredne mreže sa SST-om ne može se dogoditi odjednom, već bi se postojeća mreža trebala dizajnirati i uvoditi SST korak po korak. Većina studija o SST-u usredotočene su na prednosti istosmjernih sustava u usporedbi sa sadašnjim, ali i načinom na koji bi se postepeno mogao uvoditi SST u mrežni sustav. Potencijalne primjene SST-a prikazane su na slici 5.1..



Slika 5.1. Potencijalne primjene SST-a u budućnosti [6]

5.1. Primjena SST-a u obnovljivim izvorima energije

Zanimanje za obnovljive izvore energije je u porastu iz razloga što predstavljaju potencijalno rješenje za zaštitu okoliša te smanjuju ovisnost o tradicionalnim izvorima električne energije. Za što bolju prilagodbu obnovljivih izvora energije na mrežni sustav, potreban je stalan razvoj novih tehnologija. Jedna od tih tehnologija je svakako SST transformator. Na slici 5.1.1. prikazana je shema mreže sa SST transformatorom i obnovljivim izvorima energije.

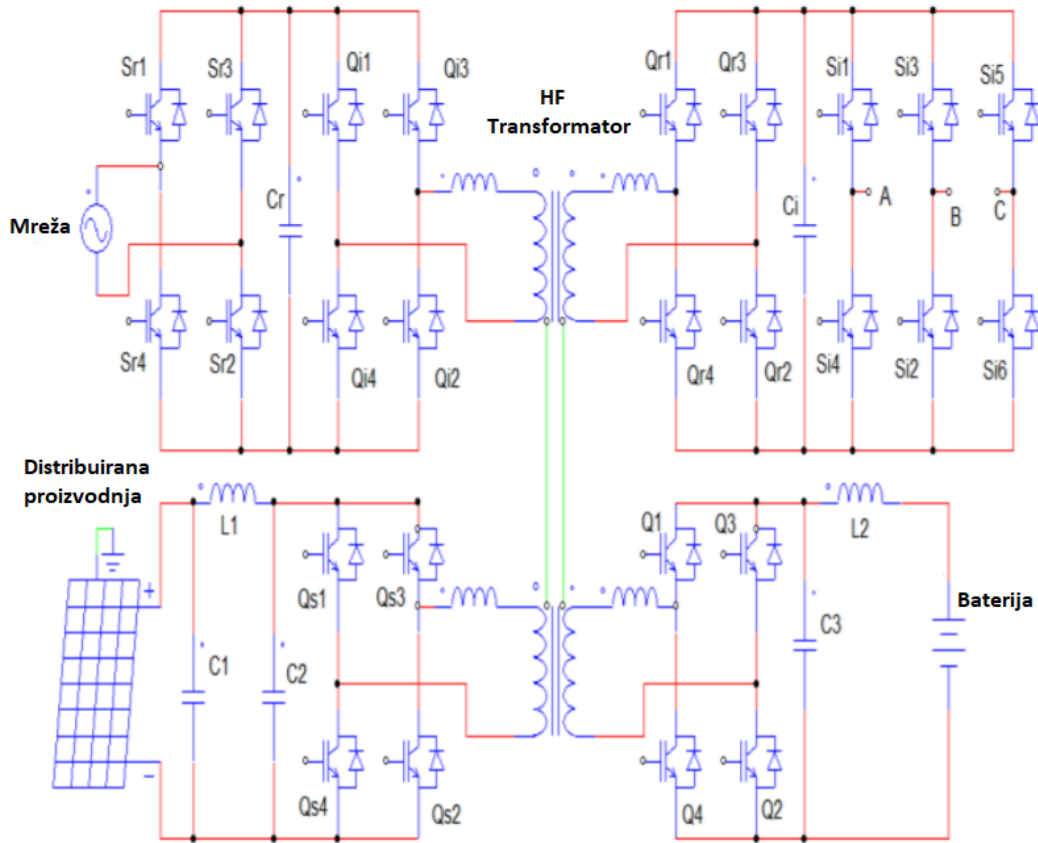


Slika 5.1.1. Mrežni sustav sa SST-om i obnovljivim izvorima energije [7]

Radi lakšeg razumijevanja sheme, oznake na shemi su:

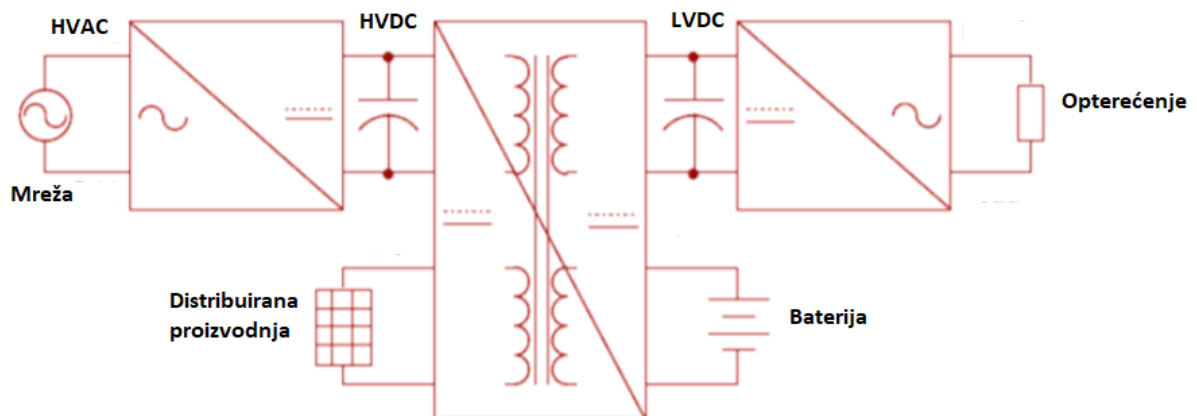
- FID- uređaj za prekid strujnog kruga (*eng. Fault isolation device*),
- SST- SST transformator (*eng. Solid-State Transformer*),
- DG- distribuirana proizvodnja (*eng. Distribution Generation*),
- BT- baterija, skladištenje energije (*eng. Battery*),
- DCL- istosmjerno opterećenje (*eng. DC Load*),
- ACL- izmjenično opterećenje (*eng. AC Load*).

Različite studije predlažu razvoj SST-a koji se temelji na QAB (*eng. Quad-Active-Bridge*) pretvaraču za integraciju distribuirane proizvodnje i skladištenja energije. QAB pretvarač, koji se koristi u primjeni SST-a u dc-dc pretvorbi, osigurava izolaciju za distribuiranu proizvodnju i skladištenje energije pomoću visokofrekventnog transformatora [8], što je prikazano na slici 5.1.2.



Slika 5.1.2. SST temeljen na QAB pretvaraču s integracijom distribuirane proizvodnje i skladištenja energije [8]

Ovaj tip SST topologije eliminira potrebu za dodatnom izolacijom [8]. Jedini zahtjev koji postoji je potreba za integriranim regulatorom. Blok prikaz ovog tipa SST topologije prikazan je na slici 5.1.3.

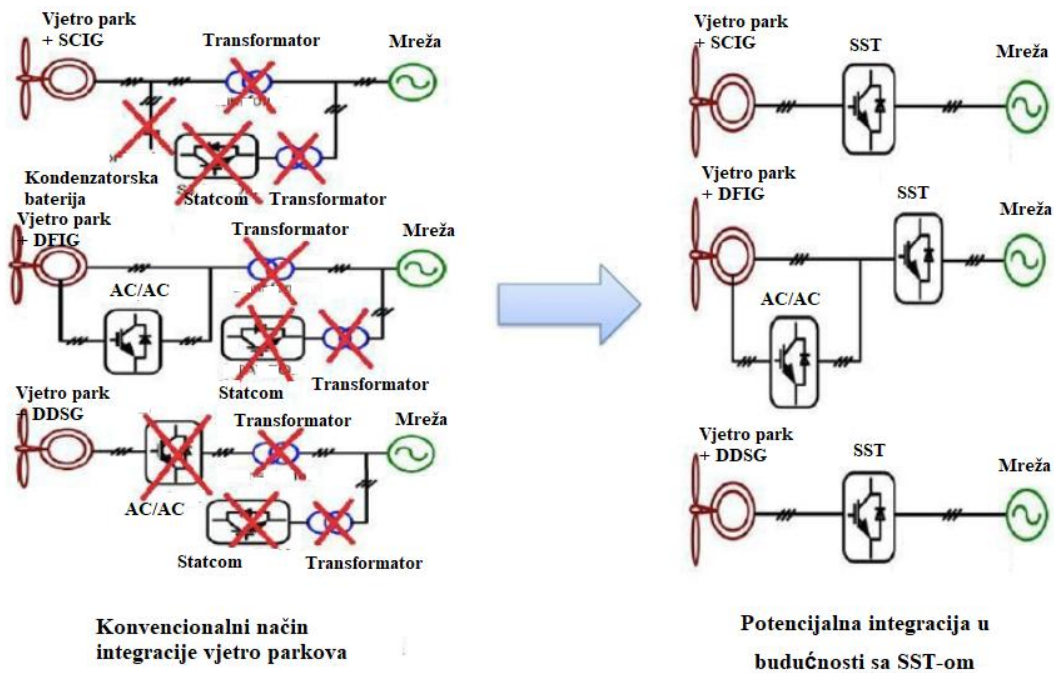


Slika 5.1.3. Blok prikaz SST topologije [8]

Dizajn upravljanja za ovu topologiju sa dc-dc pretvorbom izvodi se korištenjem konvencionalnog SISO (*eng. Single-input single-output*) pristupa sa jednim ulazom i izlazom i modernijim pristupom sa višestrukim brojem ulaza i izlaza, tzv. MIMO (*eng. Multi-input multi-output*) [8].

Vjetroelektrane kao obnovljivi izvor energije izaziva zahtjevnu integraciju velikih vjetro parkova u mrežu, posebno u pogledu stabilnosti i kvalitete električne energije [9]. Integriranje SST-a sa sustavima energije vjetra učinkovito zamjenjuje konvencionalni transformator i kompenzator jalove snage za povećanje fleksibilnosti sustava energije vjetra.

SCIG (*eng. squirrel cage induction generators*) se obično koristi u sustavu energije vjetra, a kondenzatorska baterija obično se postavlja na terminal generatora vjetra za lokalnu kompenzaciju jalove snage (koja je potrebna za rad sustava). Priroda vjetro parka je da njihov rad uvelike ovisi o aktivnim i reaktivnim snagama koje se prenose u mrežu [9]. U bilo kojem sustavu spajanja postoji potreba za konvencionalnim transformatorom i kompenzatorom jalove snage. Vjetro parkovi povezani sa SST-om učinkovito zamjenjuju konvencionalni transformator i kompenzator jalove snage. Slika 5.1.4. prikazuje konvencionalni način integracije vjetro parkova i potencijalnu integraciju u budućnosti sa SST-om.



Slika 5.1.4. Konvencionalni način integracije vjetro parkova i potencijalna integracija u budućnosti sa SST-om [9]

5.2. Stabiliziranje napona i kompenzacija jalove snage pomoću SST-a

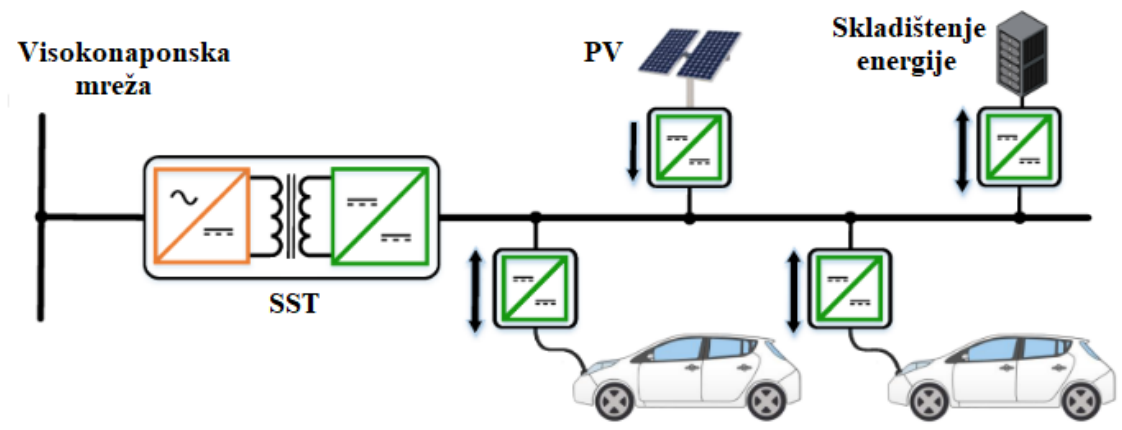
Jedna od najvažnijih značajki SST-a-a je održavanje konstantnog napona kada dođe do sniženja ili povećanja napona. Smanjenje ili povećanje napona može se nadoknaditi stupnjem ispravljača i neće utjecati na napon na strani opterećenja. Maksimalna ulazna struja određuje koliki napon može nadoknaditi SST, a maksimalni ulazni napon određuje koliki napon može da podrži. Nadalje, kad je naponski pad tako velik da SST ne može kontinuirano održavati kompenzaciju, istosmjerni kapacitet sabirnice odredit će koliko ciklusa SST može nadoknaditi prije isključivanja sustava. SST dizajn može biti dovoljno fleksibilan da udovolji specifičnim zahtjevima [10].

Stupanj SST ispravljača ne samo da pretvara ulazni izmjenični napon u regulirani napon istosmjerne struje, već također ima i mogućnosti kompenzacije jalove snage. Ovisno o referenci jalove snage u SST kontroleru, SST može generirati ili apsorbirati nazivne jalove snage u električnu mrežu. Ova brza i kontrolirana lokalna kompenzacija jalove snage korisna je za održavanje napona sustava, smanjenje gubitaka dalekovoda i poboljšanje stabilnosti elektroenergetskog sustava [10].

5.3. Punionice električnih vozila

Vrhunski DC brzi punjači dizajnirani su za povezivanje trofaznog sustava do 480 V, koji nisu dostupni na javnim površinama. Stoga mu je potreban LF (*eng. Low frequency*) -razdjelni transformator za smanjenje napona potrebnog za istosmjerni brzi punjač. Upotreba LF transformatora povećava težinu i troškove sustava. Osim toga, punjač velike snage zahtijeva veću veličinu vodiča i zaštitnu opremu na tako niskonaponskoj mreži. Postojeći punjači snage 50 kW isporučuju se sa približno 93 % iskorištenja, a iskorištenje LF transformatora od 98,5 %. Obećavajući pristup za rješavanje gore spomenutih problema je upotreba SST-a [11].

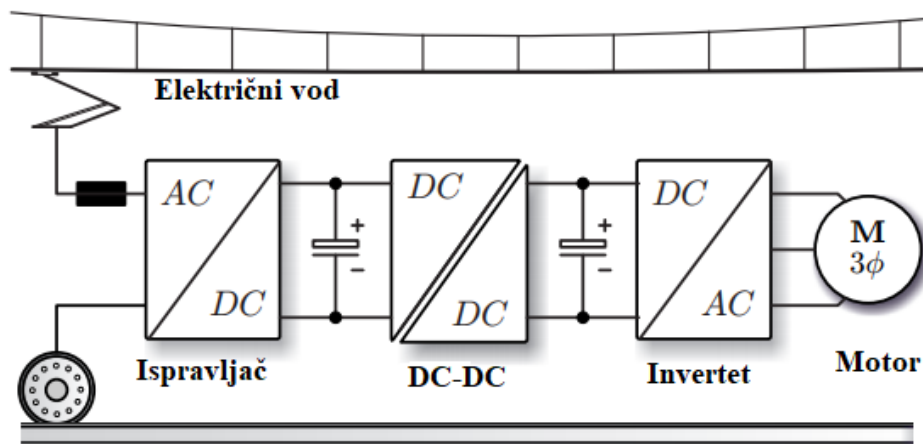
Pristup sa SST transformatorom omogućuje izravno spajanje na MV vod s uklanjanjem LF transformatora. U osnovi pokriva funkcionalnost LF transformatora, izmjeničnog i istosmjernog napona s poboljšanom gustoćom napajanja, funkcije kao što su dvosmjerni protok struje te ograničenje strujne smetnje. Ova arhitektura prihvaća zajedničku konfiguraciju istosmjerne mreže i fleksibilnost za integriranje obnovljivih izvora energije i skladištenja energije sa smanjenim fazama pretvorbe. Slika 5.3.1. prikazuje jedan takav sustav [11].



Slika 5.3.1. Punjenje električnih vozila pomoću SST-a [11]

5.4. Vučni sustavi

Vučni i podmorski sustavi primjeri su gdje su volumen i težina vučnog sustava u ograničenom prostoru vrlo bitni za poboljšanje karakteristika cijelog sustava. Zbog toga su proizvođači vučnih sustava tehnologiju SST transformatora uključili kao moguću primjenu u budućnosti [12]. Razmatrana arhitektura za samu primjenu u vučnim sustavima prikazana je na slici 5.4.1.



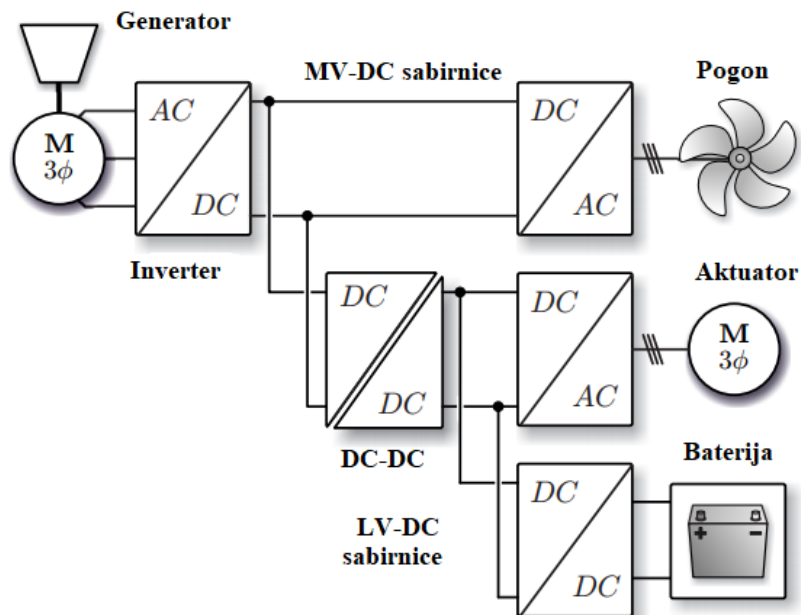
Slika 5.4.1. Vučni sustav vlaka [13]

Raspored se sastoji o ispravljača spojenog izravno na MV vod čiji je napon između 15 i 25 kV. Ispravljeni napon napaja visokonaponski DC-DC pretvarač koji omogućava prilagodbu napona i izolaciju primarne i sekundarne strane. DC-DC pretvarač pruža niskonaponski istosmjerni napon koji napaja trofazne pretvarače koji napajaju motore te ostala opterećenja. Uz uključivanje MF transformatora unutar DC-DC pretvarača, veličina te težina vuče se može uvelike smanjiti sa povećanjem efikasnosti sustava [12]. Na slici 5.4.2. prikazan je prototip koji je razvila tvrtka ABB za primjenu u vlakovima.



Slika 5.4.2. ABB prototip SST-a za vlakove [14]

Daljnja primjena s obzirom na ograničeni prostor gdje bi SST tehnologija mogla pružiti značajnu korist je na brodovima pri čemu je povećana iskorisćenost MV-DC mreža. Predložena arhitektura prikazana je na slici 5.4.3.



Slika 5.4.3. Predložena arhitektura napajanja brodova [13]

Električni ispravljač nalazi se u blizini generatora napajajući MV-DC sabirnice. DC-DC pretvarač napaja LV-DC sabirnice koja se koristi za sva ostala opterećenja. Pored toga, sustav za skladištenje energije može biti povezan s LV-DC sabirnicama radi pružanja električne energije u slučaju kvara generatora [12].

5.5. Izazovi u primjeni SST-a

Jedan od glavnih nedostataka kaskadnog pretvarača H-mosta je neravnoteža napona koja se može pojaviti na istosmjernoj strani različitih H-mostova. Problemi s neravnotežom postaju još gori kada SST djeluje u stanju bez opterećenja ili pri laganom opterećenju, jer je mala razlika snage značajan postotak stvarne snage i rezultirat će velikom neravnotežom napona. SST transformatori još su u fazi razvoja i vjerojatno su nekoliko godina daleko od pripreme za tržište, na primjer, istraživači još uvijek rade na njihovoj učinkovitosti i troškovima. Iskorištavanje njihovih mogućnosti DC-a zahtijevat će razvoj novih građevinskih standarda za kuće i tvrtke. Nekolicina istraživača tvrdi kako će se SST transformatori morati nadopuniti drugim uređajima za kontrolu napajanja na mreži i da se u mnogim područjima možda neće isplatiti, dok nekolicina istraživača tvrdi kako će SST transformatori u budućnosti omogućiti velike količine dvosmjernog protoka energije.

6. ANALIZA PREMA VOLUMENU, TEŽINI I CIJENI 1 MVA 10kV/0,4kV SST-a I KONVENCIONALNOG DISTRIBUCIJSKOG TRANSFORMATORA

U današnjim distribucijskim mrežama konvencionalni niskofrekventni transformatori su sveprisutni u primjeni promjene razine napona. Zbog niske radne frekvencije, 50 Hz ili 60 Hz, obično su veliki i teški. Njihova mala složenost i pasivna priroda omogućuju visoku pouzdanost, ali ujedno i nemogućnost upravljanja [15]. Razvojem naprednih mreža, važno omogućiti visoki stupanj upravljivosti opterećenja i protoka snage. Smatra se da bi upotrebom SST-a bilo moguće ostvariti te ciljeve. U ovoj analizi biti će predstavljena usporedba konvencionalnog distribucijskog transformatora 1000 kVA 10 kV/0,4 kV, što je tipična upotreba takvog tipa transformatora u Europi, i SST-a s obzirom na četiri ključne karakteristike: težina, volumen, troškovi i gubici.

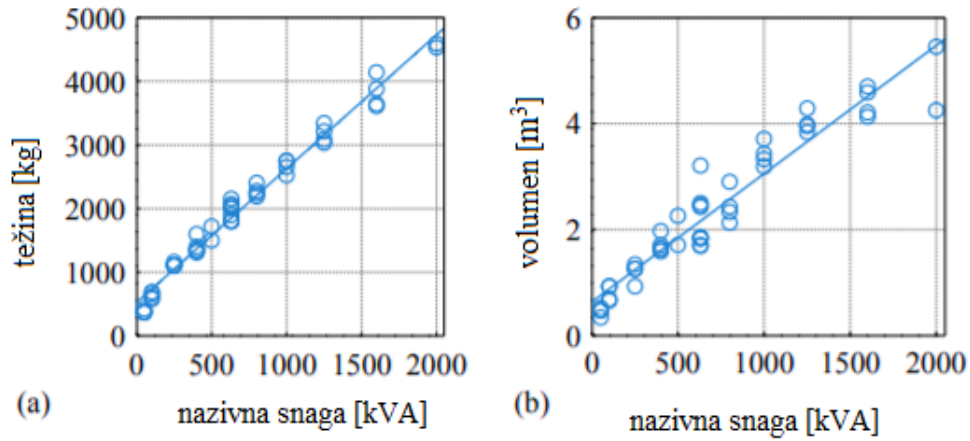
6.1. Karakteristike i shema spoja konvencionalnog distribucijskog transformator

Gledajući transformatorsku jedinicu konvencionalnog transformatora od 1000 kVA, proizvođači pružaju različite informacije o dimenzijama, težini, gubicima i troškovima. Srednje vrijednosti pruženih informacija su prikazane u tablici 6.1.1. prema literaturi [15].

Tab.6.1.1. Srednje vrijednosti konvencionalnog distribucijskog transformatora [15]

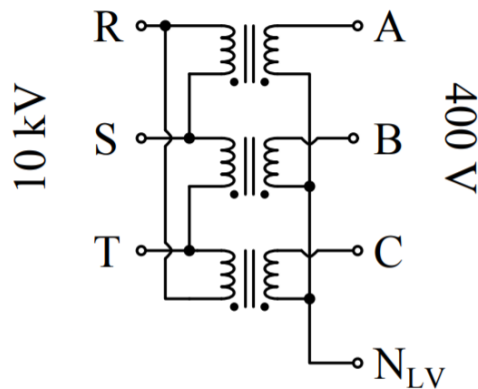
Nazivna snaga [kVA]	Težina [kg]	Volumen [m ³]	Učinkovitost pri punom opterećenju [%]	Troškovi [USD/EUR]
1000	2590	3,43	98,7	16000/12000

Važno je naglasiti da navedeni troškovi čine samo materijalne troškove, ne uključujući radnu snagu, profit i slične troškove. Slika 6.1.1. prikazuje ovisnost težine i volumena konvencionalnog transformatora u odnosu na nazivnu snagu.



Slika 6.1.1. Ovisnost težine i volumena konvencionalnog transformatora u odnosu na nazivnu snagu

Slika 6.1.2. prikazuje shemu spoja konvencionalnog distribucijskog transformatora, dok slika 6.1.3. prikazuje stvarni izgled konvencionalnog distribucijskog transformatora 10/0,4 kV.



Slika 6.1.2. Shema spoja konvencionalnog distribucijskog transformatora [15]



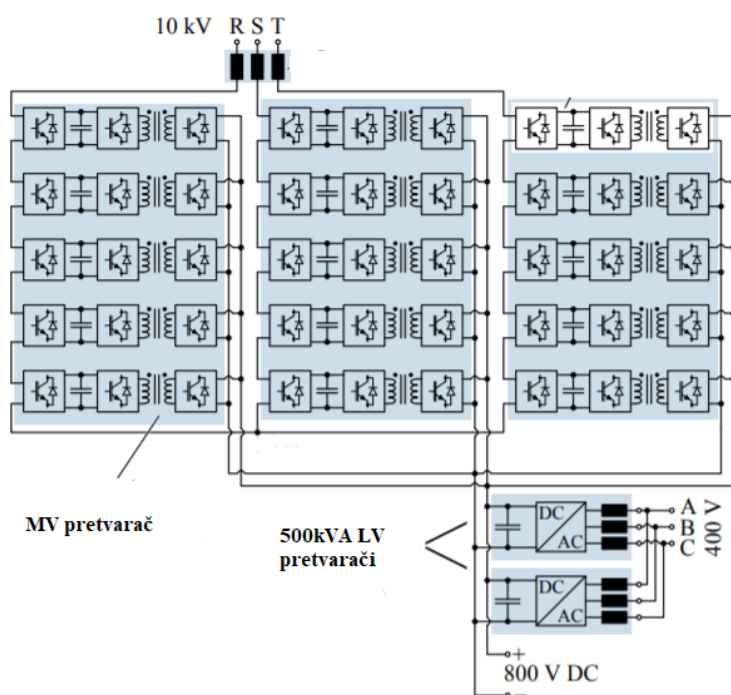
Slika 6.1.3. Stvarni izgled konvencionalnog distribucijskog transformatora 10/0,4 kV [16]

6.2. Karakteristike SST-a i shema spoja

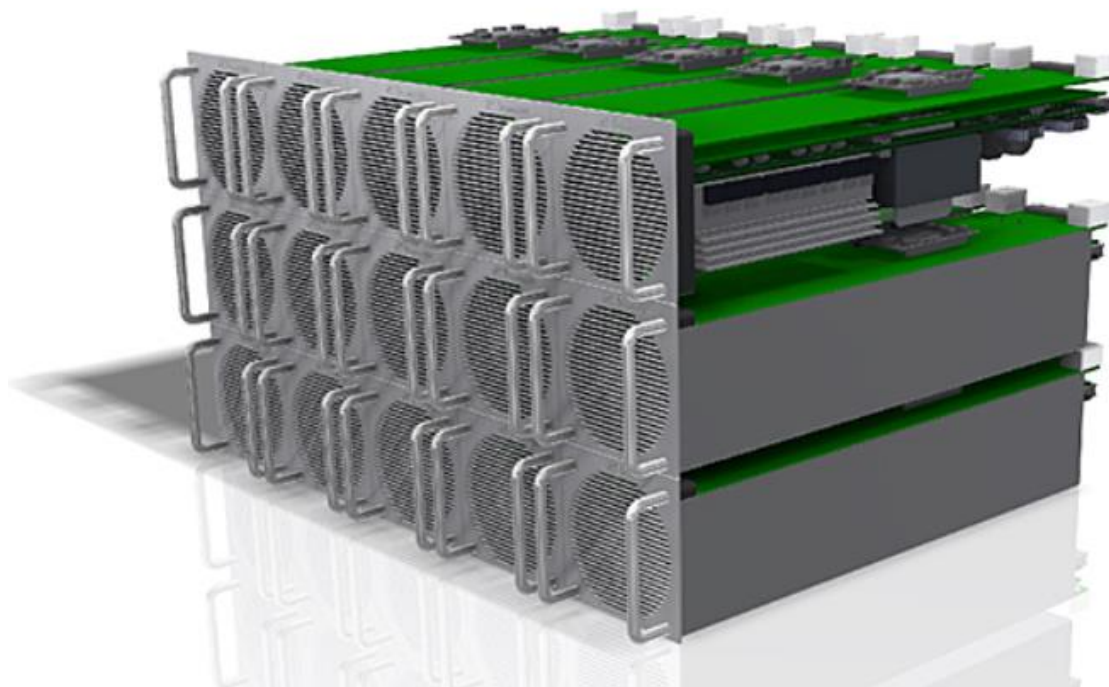
Za razliku od konvencionalnog distribucijskog transformatora koji se sastoji od primarnog i sekundarnog kruga, SST-ov primarni i sekundarni krug su zapravo pretvarači koji su razvijeni na osnovi komponenti energetske elektronike što je prikazano na slici 6.2.1. Slika 6.2.2. prikazuje stvarni izgled SST transformatora 10/0,4 kV razvijen od strane tvrtke ETH Zurich. SST istih nazivnih podataka kao i konvencionalni distribucijski transformator se sastoji od mnogo više komponenti, pa je samim time i izvedba SST-a skuplja što je prikazano u tablici 6.2.1. prema literaturi [15].

Tab.6.2.1. Troškovi izrade SST-a [15]

SST 1000kVA	SST MV	SST LV	SST
Učinkovitost [%]	98,3	98	98,15
Volumen [m3]	1,57	1,1	2,67
Težina [kg]	1270	1330	2600
Troškovi [USD]	34100	18600	52700



Slika 6.2.1. Shema spoja SST prema nazivnim podacima [15]

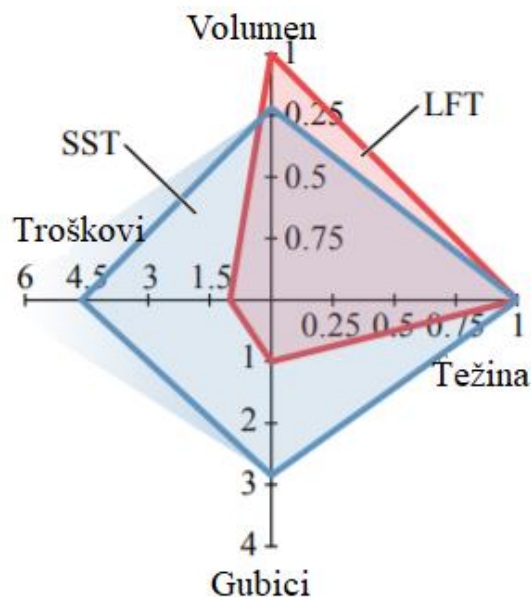


Slika 6.2.2. Stvarni izgled SST transformatora 10/0,4 kV razvijen od strane tvrtke ETH Zurich [17]

6.3. Usporedba SST-a i konvencionalnog distribucijskog transformatora nazivnih podataka s obzirom na primjenu

Usporedit će se dva koncepta primjene, a to su AC/AC i AC/DC primjene. U AC/AC primjeni, SST izravno zamjenjuje konvencionalni distribucijski transformator [15]. Slika 6.3.1. prikazuje usporedbu materijalnih troškova, mase, volumena i gubitaka. Pored toga, u tablici 6.3.1. prema literaturi [15] uspoređena su tipovi transformatora u ovom slučaju primjene pomoću četiri parametra, a to su:

- gubici po kVA,
- materijalni troškovi po kVA,
- volumen po kVA i
- težina po kVA.

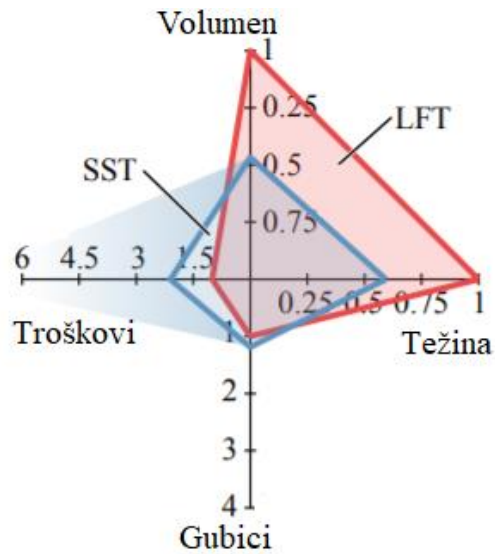


Slika 6.3.1. Usporedba materijalnih troškova, mase, volumena i gubitaka [15]

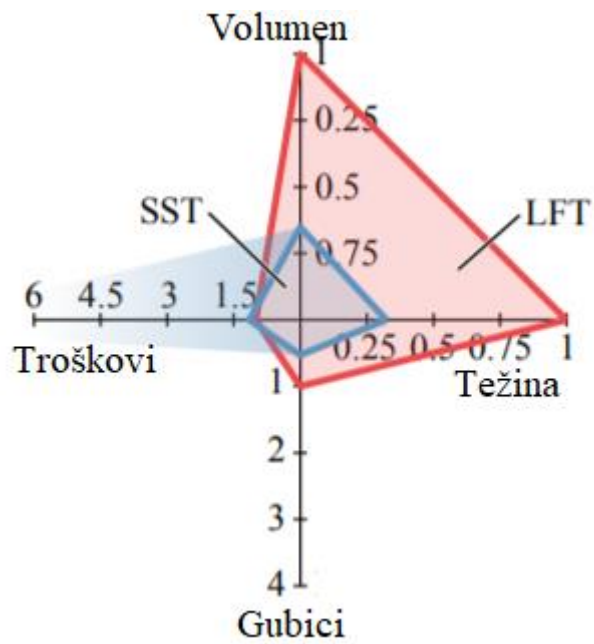
SST kao rješenje u ovoj primjeni je oko pet puta skuplje, stvara otprilike tri puta veće gubitke, ima sličnu težinu, ali ima za otprilike 20 % manji volumen u odnosu na konvencionalni distribucijski transformator [15].

Drugi slučaj primjene za SST je između visokonaponske trofazne mreže i niskonaponskog istosmjernog sustava [15]. U ovom slučaju primjena SST-a može biti u dva slučaja. Prvi slučaj je da se 50 % SST-ove nazivne snage koristi za niskonaponski izmjenični napon, a 50 % snage za niskonaponski istosmjerni napon. Drugi slučaj je da se 100 % snage koristi za niskonaponski

istosmjerni napon. Slika 6.3.2. prikazuje slučaj 50 %-50 %, dok slika 6.3.3. prikazuje slučaj za 100 % niskonaponski istosmjerni napon.



Slika 6.3.2. Usporedba materijalnih troškova, mase, volumena i gubitaka za primjenu 50 % AC, 50 % DC [15]



Slika 6.3.3. Usporedba materijalnih troškova, mase, volumena i gubitaka za primjenu 100 % niskonaponski istosmjerni napon [15]

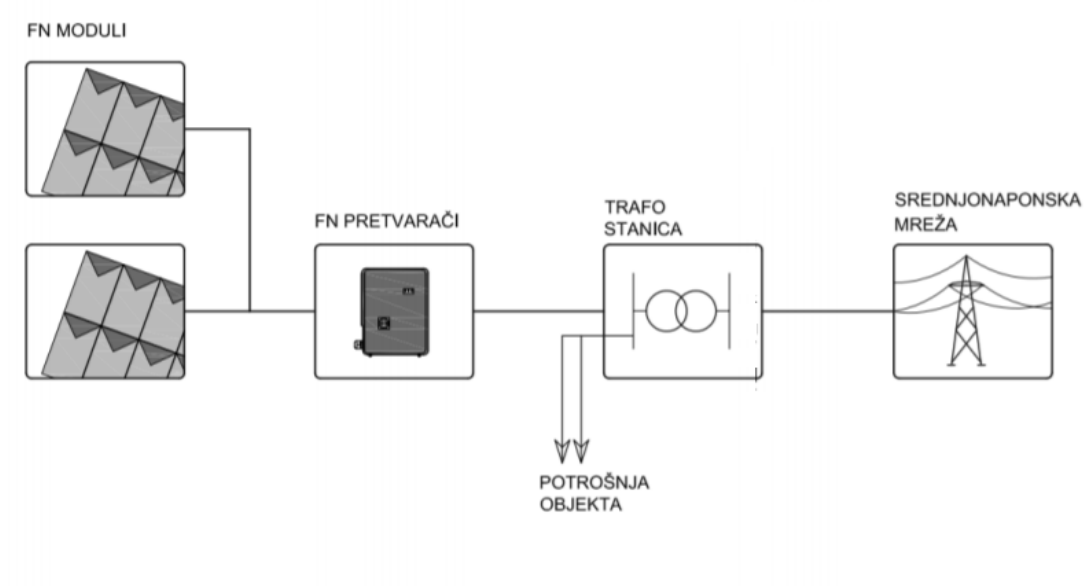
Tab.6.3.1. Usporedba materijalnih troškova, mase, volumena i gubitaka [15]

	AC/AC primjena			AC/DC primjena		
	Konvencionalni distribucijski transformator	Faktor usporedbe	SST	Konvencionalni distribucijski transformator	Faktor usporedbe	SST
Gubici [W/kVA]	13	x2,87	37,3	32,7	x0,53	17,3
Troškovi [USD/kVA]	11,4	x4,61	52,7	30	x1,14	34,1
Volumen [m ³ /kVA]	3,4	x0,78	2,7	4,5	x0,35	1,6
Težina [kg/kVA]	2,6	x1	2,6	3,9	x0,32	1,3

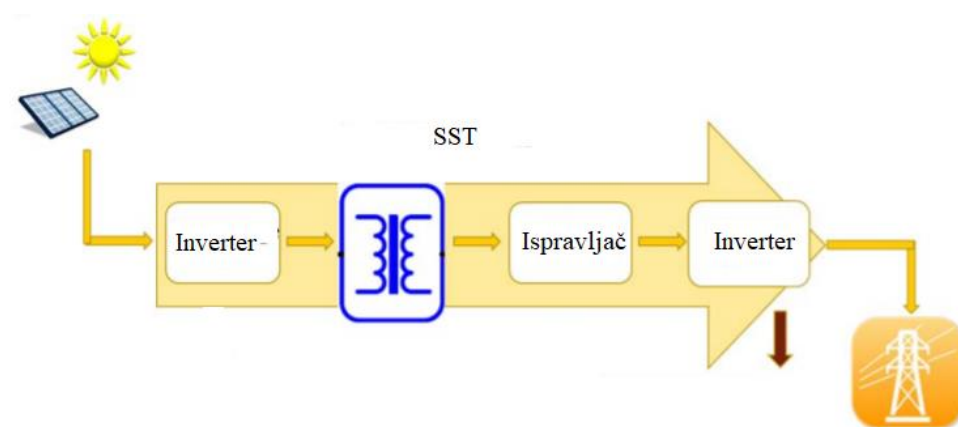
Predstavljena analiza pokazuje da su male šanse da SST tehnologija zamijeni dokazanu distribucijsku transformatorsku tehnologiju u klasičnim AC/AC primjenama. Treba napomenuti da materijalni troškovi konvencionalnog distribucijskog transformatora su izvedeni iz podataka o cijenama jedinica spremnih za kupnju, dok materijalni troškovi SST-a se procjenjuju prema pojedinom prototipu i trenutnoj tehnologiji. Čak i da se cijene izjednače, uvijek će se uzimati konvencionalni tip zbog manjih gubitaka. S druge strane, SST može zamijeniti više opreme, kao što su regulatori napona, STATCOM uređaji i slično. SST-ovi mogu djelovati kao pružatelji kvalitete električne energije. Također, SST-ovi omogućuju kontrolu protoka energije i na taj način bi mogli djelovati kao „usmjerivači energije“ u budućim naprednim mrežama [15].

6.4. Analiza troškova konvencionalnog i SST transformatora za slučaj priključenja fotonaponske elektrane nazivne snage 300kW

Kako je ranije opisano, SST tehnologija najveću mogućnost primjene ima u budućim istosmjernim primjenama. U nastavku će biti opisana analiza troška priključenja fotonaponske elektrane nazivne snage 300 kW na elektroenergetski sustav pomoću konvencionalnog i SST transformatora. Na slici 6.4.1. prikazan je priključak FN elektrane pomoću konvencionalnog transformatora, a na slici 6.4.2. prikazan je priključak FN elektrane pomoću SST transformatora.

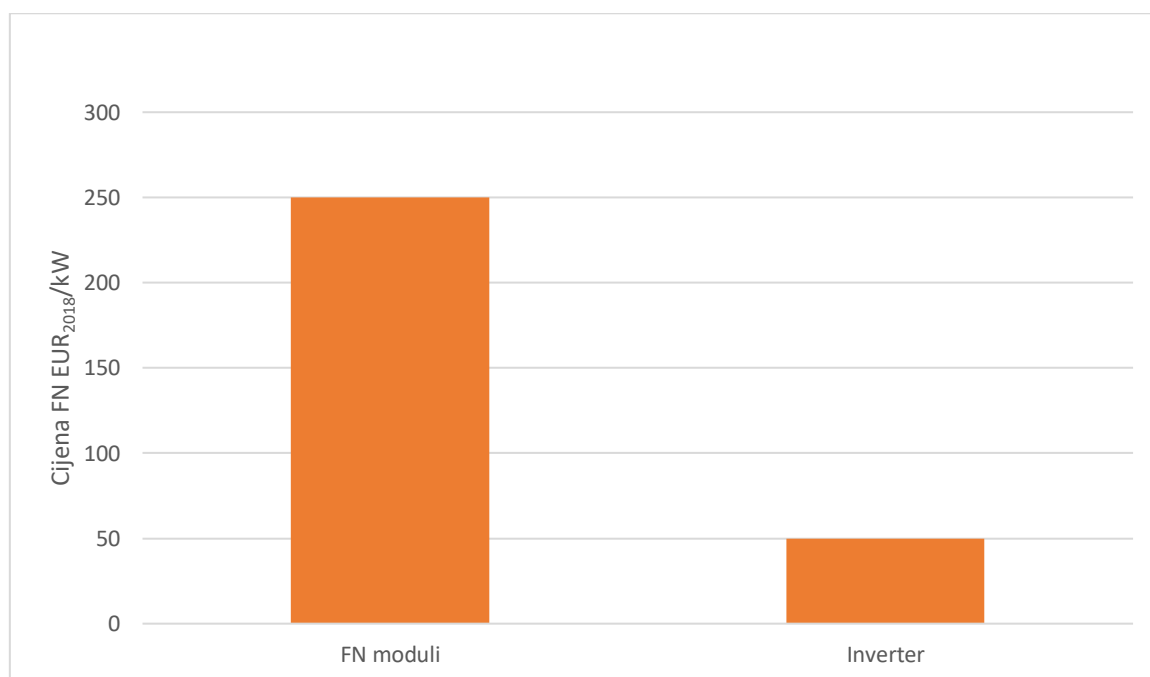


Slika 6.4.1. Principijelna shema priključenja FN elektrane na elektroenergetsku mrežu pomoću konvencionalnog transformatora [18]



Slika 6.4.2. Principijelna shema priključenja FN elektrane na elektroenergetsku mrežu pomoću SST transformatora [18]

Na slici 6.4.1. vidljivo je da se FN elektrane ne mogu direktno priključiti na transformatorsku stanicu, već su potrebni inverteri koji će omogućiti pretvorbu istosmjernog napona u izmjenični, dok je kod SST transformatora inverter sadržan u samom modelu SST-a. U ovoj analizi, što se tiče same FN elektrane, biti će uračunati samo troškovi FN modula i invertera. Na slici 6.4.3. prikazani su troškovi FN elektrane s obzirom na FN module i inverter preuzeti iz literature [19].



Slika 6.4.3. Cijena FN elektrane s obzirom na FN modul i inverter

U tablici 6.4.1. prikazan je trošak priključenja FN elektrane nazivne snage 300 kW pomoću konvencionalnog i SST transformatora.

Tab.6.4.1. Trošak priključenja FN elektrane nazivne snage 300 kW pomoću konvencionalnog i SST transformatora

300kW FN elektrana	Konvencionalni transformator	SST
Trošak transformatora [EUR]	12000	39600
Trošak FN modula [EUR]	75000	75000
Trošak invertera [EUR]	15000	-
Trošak ukupno [EUR]	102000	114600
Razlika [EUR]	12600	

Prema analizi troškova priključenja FN elektrane nazivne snage 300 kW pomoću konvencionalnog i SST transformatora, prema tablici 6.4.1., vidljivo je da je i dalje konvencionalni transformator ekonomski povoljniji u odnosu na SST bez obzira šta SST u sebi sadrži inverter. Naime, SST je ekonomski neisplativiji baš iz toga razloga što već u sebi sadrži uređaje poput invertera, ispravljača i ostalih elektroničkih komponenti. S aspekta održavanja, gubitaka te vijeka trajanja, konvencionalni transformator je i u tom smislu u prednosti jer mu se predviđa puno manje održavanja i puno veća pouzdanost u odnosu na SST.

7. ZAKLJUČAK

Kroz ovaj rad je sažeto prikazan doprinos SST tehnologije u naprednim elektroenergetskim sustavima, ali i nedostaci ovog tipa tehnologije. Osnovna zamisao ove tehnologije je zamjena konvencionalnih transformatora. Analizirane su osnovne topologije SST transformatora, kao i prednosti i nedostaci u odnosu na konvencionalni tip transformatora. Velika prednost SST transformatora je što se mogu koristiti za kompenzaciju jalove snage, kontrolu napona te u odnosu na konvencionalni tip transformatora manje su težine i volumena.

Također su razmatrana područja primjene SST transformatora u naprednim elektroenergetskim sustavima. Najvažnije primjene su u povezivanju obnovljivih izvora energije sa elektroenergetskim sustavom zbog sve veće integracije obnovljivih izvora energije. Ostale potencijalne primjene su u električnim punionicama gdje bi SST tehnologija omogućila puno brže punjenje. Zbog smanjenja volumena i težina, SST primjena u budućnosti je moguća u vučnim sustavima poput vlakova i brodskih sustava.

Postoji velika količina literature koja se tiče SST-ova i njegovih primjena, ali još uvijek se može smatrati kao tehnologija koja nije još adekvatna za primjenu u elektroenergetskom sustavu. Glavni razlozi su što postoje određeni aspekti koji su još pod istraživanjem, ali i cijena SST tehnologije. Usporedbom troškova konvencionalnog distribucijskog transformatora i SST transformatora vidljivo je da je SST tehnologija u ovom trenutku znatno skuplja u odnosu na konvencionalni tip transformatora. Analiziran je slučaj priključenja FN elektrane nazivne snage 300kW pomoću konvencionalnog i SST transformatora te je također vidljivo da bi bilo skuplje priključiti FN elektranu pomoću SST-a nego pomoću konvencionalnog tipa transformatora. Ako se uzme u obzir da je tehnologija solarnih sustava u početku razvoja bila skupa tehnologija kao i SST, svakako se može zaključiti da će daljnjim razvojem tehnologije i elektroničkih uređaja, SST tehnologija imati niže troškove izrade i primjene te je svakako za očekivati da će se SST tehnologija primijeniti u naprednim elektroenergetskim sustavima budućnosti.

LITERATURA

- [1] T. Gonen, Electric Power Distribution System Engineering, Second Edition. Boca Raton, FL: CRC Press Taylor & Taylor Group, 2008.
- [2] Osnovne karakteristike SST transformatora, dostupno na linku: <https://scholarworks.uark.edu/etd/1382/>, [23. travnja 2020. godine]
- [3] Prvi tip SST transformatora, dostupno na linku: https://www.pes-publications.ee.ethz.ch/uploads/tx_ethpublications/workshop_publications/_ECPE_SST_Workshop_2016_SST_Concepts_Challenges_Opportunities_FINAL_JWK_270116.pdf [23. travnja 2020. godine]
- [4] Prikaz SST transformatora u naprednom elektroenergetskom sustavu, dostupno na linku: <https://www.aimspress.com/article/10.3934/energy.2018.2.291/fulltext.html> [23. travnja 2020. godine]
- [5] Sixifo Falcones, Xiaolin Mao, Raja Ayyanar " Topology Comparison for Solid State Transformer Implementation " 30 September 2010., IEEE
- [6] Primjena SST transformatora u naprednom elektroenergetskom sustavu, dostupno na linku: <https://www.semanticscholar.org/paper/Review-of-Solid-State-Transformer-Technologies-and-She-Huang/02d6b8b2c95e4fbcd899d56691029e6b80002dc1/figure/2> [27. svibnja 2020. godine]
- [7] Mrežni sustav sa SST-om i obnovljivim izvorima energije, dostupno na linku: <https://www.semanticscholar.org/paper/SOLID-STATE-TRANSFORMER-INTEGRATION-IN-SMART-GRID-Shanmugam-Balakrishnan/236f6ff8717b9910ebb49e71ca4ebdd808d8a537> [27. svibnja 2020. godine]
- [8] SST temeljen na QAB pretvaraču s integracijom distribuirane proizvodnje i skladištenja energije, dostupno na linku: [http://www.ajer.org/papers/v2\(10\)/ZV210393400.pdf](http://www.ajer.org/papers/v2(10)/ZV210393400.pdf) [15. lipnja 2020. godine]
- [9] Integracija vjetroelektrana pomoću SST transformatora, dostupno na linku: https://www.electronicsforu.com/resources/learn-electronics/solid-state-transformers-powergrid/2?fbclid=IwAR2_B9uHtmMvf82DaPJvQIMVIRY07dlhgFC_SUT0FjZtvuPk3igxFi8u7v8 [15. lipnja 2020. godine]

- [10] Stabiliziranje napona i kompenzacija jalove snage pomoću SST transformatora, dostupno na linku: https://www.intechopen.com/books/research-trends-and-challenges-in-smart-grids/solid-state-transformer-for-energy-efficiency-enhancement?fbclid=IwAR1-Esn5fk3DkjVc235R0hy50wPhGOxGavtt-UOk9Pd5lqq1_g8ZeHLW8xM [15. lipnja 2020. godine]
- [11] Primjena SST transformatora u punionicama električnih vozila, dostupno na linku: https://www.mdpi.com/1996-1073/12/19/3721/htm?fbclid=IwAR3G_V9rJEUFXAGGCQwUyTTbCW2XwStavAIbk6mZqkIt50mKU0-dSeSOYTc [15. lipnja 2020. godine]
- [12] Primjena SST transformatora u vučnim sustavima, dostupno na linku: https://www.pes-publications.ee.ethz.ch/uploads/tx_ethpublications/PEDG_2013_SST_Tutorial_incl_new_Slides_060713.pdf
- [13] Shema spoja SST transformatora u primjeni u vučnim sustavima, dostupno na linku: https://www.google.com/search?q=sst+in+traction+systems&tbm=isch&ved=2ahUKEwjP6tL1nsPqAhUSIMUKHZWwD_IQ2-cCegQIABAA&oq=sst+in+traction+systems&gs_lcp=CgNpbWcQAzoECCMQJzoECAAQOzoFCAAQsQM6AggAOgQIABAEogQIABATOGgIABAIEB4QE1CtmwJYkMYCYNXHAmgAcAB4AIABkAGIAe8TkgEEMy4yMJgBAKABAaoBC2d3cy13aXotaW1n&scient=img&ei=p6kIX4_7EJLAIAaV4b6QDw&bih=754&biw=1536#imgrc=PWTr38xP3unFHM [5. srpnja 2020. godine]
- [14] ABB prototip SST-a za vlakove, dostupno na linku: https://library.e.abb.com/public/902cfae49e2895e2c12579dc002322cd/ABB%20Review%201-2012_72%20dpi.pdf [5. srpnja 2020. godine]
- [15] Jonas E. Huber and Johann W. Kolar “Volume/Weight/Cost Comparison of a 1 MVA 10 kV/400 V Solid-State against a Conventional Low-Frequency Distribution Transformer”, 13 November 2014., IEEE
- [16] Stvarni izgled konvencionalnog distribucijskog transformatora 10/0,4kV, dostupno na linku: https://www.slideshare.net/vasya_bh/smart-grid-as-a-future-grid-of-a-power-distributed-systems?fbclid=IwAR0albtOPV6rLGZ1UjEAHFTpXabyPuxzsQ9xItWf3clhL02ODy_KIRVWRN8 [8. srpnja 2020. godine]

[17] Stvarni izgled SST transformatora 10/0,4kV razvijen od strane tvrtke ETH Zurich, dostupno na linku: <https://pes.ee.ethz.ch/research/research-and-thesis-projects/ac-ac-converters/AC-AC-Converters-1.html> [8. srpnja 2020. godine]

[18] Principijelna shema priključenja FN elektrane na elektroenergetsku mrežu pomoću konvencionalnog i SST transformatora, dostupno na linku: https://www.google.com/search?q=priklju%C4%8Denje+fn+elektrane+na+mre%C5%BEu+preno+transformatora+shema&sxsrf=ALeKk02v_AFnwtvOX7edMZZifH-ihZZUGw:1594404253419&source=Inms&tbm=isch&sa=X&ved=2ahUKEwj0ZzZosPqAhW0zMQBHbJiCjAQ_AUoAXoECAwQAw&biw=1536&bih=754#imgre=WhbQ9MbLXpkTsM [8. srpnja 2020. godine]

[19] Godišnje izvješće o cijeni instalacije FN elektrana, dostupno na linku: <https://ec.europa.eu/jrc/en/publication/pv-status-report-2018> [9. srpnja 2020. godine]

SAŽETAK

Izvršena je usporedba SST transformatora u odnosu na konvencionalne tipove transformatora. Opisane su osnovne topologije SST transformatora te prednosti i nedostaci SST transformatora. Na osnovu dostupne literature, navedena je primjena SST transformatora u naprednom elektroenergetskom sustavu i prednosti primjene takvog tipa tehnologije u elektroenergetskom sustavu. Na osnovu dostupnih podataka o troškovima izrade, izvršena je analiza troškova izrade SST transformatora i konvencionalnog distribucijskog transformatora te analiza troškova priključivanja FN elektrane pomoću konvencionalnog i SST transformatora.

Ključne riječi: SST, elektroenergetski sustav, obnovljivi izvori energije, inverter

ABSTRACT

A comparison of SST transformers to conventional transformer types was done. The basic topologies of SST transformers and the advantages and disadvantages of SST transformers were described. Based on the available literature, the application of SST transformers in the advanced power system and the advantages of the application of this type of technology in the power system were stated. Based on the available data on production costs, an analysis of the costs of manufacturing SST transformers and conventional distribution transformers and an analysis of the costs of connecting the PV power plant using conventional and SST transformers was performed.

Keywords: SST, power systems, renewable energy sources, inverter

ŽIVOTOPIS

Rođen 20. prosinca 1996. u Slavonskom Brodu, trenutno prebivalište je u Slavonskom Brodu. Pohađao je osnovnu školu „Blaž Tadijanović“ u Podvinju i završio je s odličnim uspjehom. Nakon toga upisuje Tehničku školu u Slavonskom Brodu, smjer elektrotehničar koji je završio s odličnim uspjehom. Zbog ostvarenog izvrsnog uspjeha ostvaren je izravan upis na Fakultet elektrotehnike, računarstva i informacijskih tehnologija u Osijeku te upisuje preddiplomski sveučilišni studij elektrotehnike na već spomenutom fakultetu koji završava 2018.godine te upisuje diplomski studij, smjer DEA-Elektroenergetski sustavi. Dobro se služi engleskim jezikom. Dobro poznavanje i rukovanje Microsoft Office alatom, računalnim programom Matlab.