

Senzorska mreža za mjerenje parametara u silosu

Perić, Luka

Undergraduate thesis / Završni rad

2020

Degree Grantor / Ustanova koja je dodijelila akademski / stručni stupanj: **Josip Juraj Strossmayer University of Osijek, Faculty of Electrical Engineering, Computer Science and Information Technology Osijek / Sveučilište Josipa Jurja Strossmayera u Osijeku, Fakultet elektrotehnike, računarstva i informacijskih tehnologija Osijek**

Permanent link / Trajna poveznica: <https://um.nsk.hr/um:nbn:hr:200:637703>

Rights / Prava: [In copyright](#) / [Zaštićeno autorskim pravom.](#)

Download date / Datum preuzimanja: **2025-02-23**

Repository / Repozitorij:

[Faculty of Electrical Engineering, Computer Science and Information Technology Osijek](#)



**SVEUČILIŠTE JOSIPA JURJA STROSSMAYERA U OSIJEKU
FAKULTET ELEKTROTEHNIKE, RAČUNARSTVA I
INFORMACIJSKIH TEHNOLOGIJA**

Sveučilišni studij

**SENZORSKA MREŽA ZA MJERENJE PARAMETARA U
SILOSU**

Završni rad

Luka Perić

Osijek, 2020.

**FERIT**FAKULTET ELEKTROTEHNIKE, RAČUNARSTVA
I INFORMACIJSKIH TEHNOLOGIJA OSIJEK

Obrazac Z1P - Obrazac za ocjenu završnog rada na preddiplomskom sveučilišnom studiju

Osijek, 12.09.2020.

Odboru za završne i diplomske ispite

**Prijedlog ocjene završnog rada na
preddiplomskom sveučilišnom studiju**

Ime i prezime studenta:	Luka Perić
Studij, smjer:	Preddiplomski sveučilišni studij Računarstvo
Mat. br. studenta, godina upisa:	R3971, 24.09.2019.
OIB studenta:	79217241990
Mentor:	Izv. prof. dr. sc. Ivan Aleksi
Sumentor:	
Sumentor iz tvrtke:	
Naslov završnog rada:	Senzorska mreža za mjerenje parametara u silosu
Znanstvena grana rada:	Arhitektura računalnih sustava (zn. polje računarstvo)
Predložena ocjena završnog rada:	Izvrstan (5)
Kratko obrazloženje ocjene prema Kriterijima za ocjenjivanje završnih i diplomskih radova:	Primjena znanja stečenih na fakultetu: 3 bod/boda Postignuti rezultati u odnosu na složenost zadatka: 3 bod/boda Jasnoća pismenog izražavanja: 3 bod/boda Razina samostalnosti: 3 razina
Datum prijedloga ocjene mentora:	12.09.2020.
Datum potvrde ocjene Odbora:	23.09.2020.
Potpis mentora za predaju konačne verzije rada u Studentsku službu pri završetku studija:	Potpis:
	Datum:

**FERIT**FAKULTET ELEKTROTEHNIKE, RAČUNARSTVA
I INFORMACIJSKIH TEHNOLOGIJA OSIJEK**IZJAVA O ORIGINALNOSTI RADA**

Osijek, 23.09.2020.

Ime i prezime studenta:

Luka Perić

Studij:

Preddiplomski sveučilišni studij Računarstvo

Mat. br. studenta, godina upisa:

R3971, 24.09.2019.

Turnitin podudaranje [%]:

7

Ovom izjavom izjavljujem da je rad pod nazivom: **Senzorska mreža za mjerenje parametara u silosu**

izrađen pod vodstvom mentora Izv. prof. dr. sc. Ivan Aleksi

i sumentora

moj vlastiti rad i prema mom najboljem znanju ne sadrži prethodno objavljene ili neobjavljene pisane materijale drugih osoba, osim onih koji su izričito priznati navođenjem literature i drugih izvora informacija. Izjavljujem da je intelektualni sadržaj navedenog rada proizvod mog vlastitog rada, osim u onom dijelu za koji mi je bila potrebna pomoć mentora, sumentora i drugih osoba, a što je izričito navedeno u radu.

Potpis studenta:

SADRŽAJ

1. UVOD	1
1.1. Zadatak završnog rada	1
2. ALATI I OPREMA	2
2.1. Croduino (Arduino)	2
2.2. Bluetooth modul HC06.....	2
2.3. DHT11	3
2.4. SGP30-2.5K.....	3
2.5. Ultrazvučni modul HC-SR04	4
3. REALIZACIJA UREĐAJA	5
3.1. Sklopovlje.....	5
3.1.1. Senzorsko sklopovlje.....	5
3.2. Kućišta	7
3.2.1. Izrada torbe	7
3.2.2. Kućište senzora.....	9
3.3. Programiranje sklopovlja.....	10
3.4. Primjer očitavanja parametara	12
3.5. Testiranje uređaja u stvarnim uvjetima.....	13
4. ZAKLJUČAK	16
LITERATURA.....	17
SAŽETAK.....	18
ABSTRACT	19
ŽIVOTOPIS	20
PRILOZI.....	21
P.3.1. 3D modeli i nacrti.....	21
P.3.2. Arduino program za senzore	21
P.3.3. Primjer Android aplikacije	21
P.3.4. Demonstracijski video zapisi.....	21

1. UVOD

Cilj ovog završnog rada je osmisliti i izraditi uređaj za mjerenje parametara unutar silosa. Uređaj mjeri parametre kao što su temperatura, vlažnost zraka, CO₂, isparljive organske spojeve (VOC) te položaj senzora u odnosu na robu unutar silosa. Rad sadrži povezivanje senzora, programiranje senzora te izrada torbe i kućišta za senzore. Za spuštanje pločice sa sensorima unutar silosa napravljena je torba koja se sastoji od bakrene osovine na koju je namotana špaga koja preko kolature spušta kućište sa sensorima u silos. Unutar kućišta se nalazi senzor temperature i vlage zraka DHT11, ultrazvučni modul HC-SR04, senzor kvalitete zraka SGP30-2.5K, baterija, Croduino Basic3 mikroupravljač i bluetooth modul HC06 radi komunikacije. Shema sklopa prikazana je u programu Fritzing. Za izradu torbe korišten je pleksiglas, drvo, bakrena osovina, špaga i ležaj. Kućište senzora je izrađeno od aluminija sa izbušenim rupama radi detekcije senzora. Nacrti i 3D modeli za izradu torbe i kućišta su izrađeni u programu CATIA.

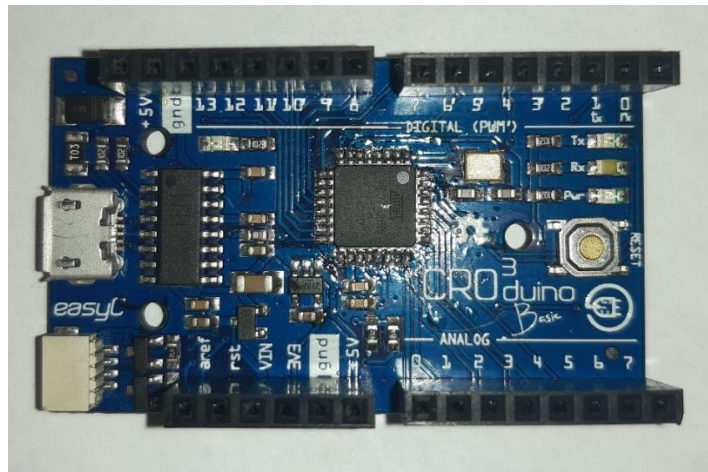
1.1. Zadatak završnog rada

Napraviti uređaj za mjerenje parametara u silosu. Potrebno je napraviti kućište za senzore koji se spuštaju u silos te torbu u koju se namotava kućište senzora. Također treba napisati programski kod za očitavanja senzora.

2. ALATI I OPREMA

2.1. Croduino (Arduino)

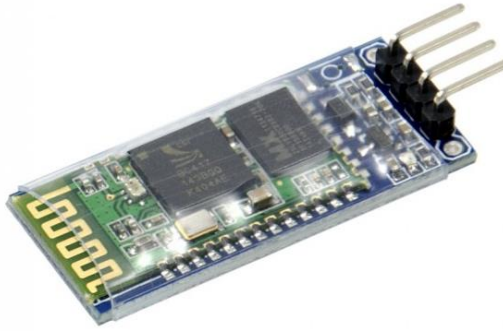
Arduino može predstavljati razvojnu pločicu, programsko okruženje ili zajednicu programera koji ga koriste. Sve izvorne Arduino ploče, uključujući Arduino Uno, koriste 8-bitni Atmel ATmega mikrokontroler [1]. U ovom završnom radu korišten je Croduino Basic3, standardna hrvatska Arduino pločica. Croduino Basic3 pločica je temeljena na Arduino sklopovlju otvorenog koda [2]. Ovaj mikroupravljač ima Atmel Atmega328 mikrokontroler, 14 digitalnih i 8 analognih pinova te koristi CH340 USB na UART bridge za USB komunikaciju. Arduino predstavlja i programsku podršku za Arduino pločice u kojem se piše programski kod kako bi pločica bila povezana i funkcionalna sa ostalim elektroničkim elementima. Slika 2.1. prikazuje Croduino Basic3 mikroupravljač.



Slika 2.1. Croduino Basic3 mikroupravljač

2.2. Bluetooth modul HC06

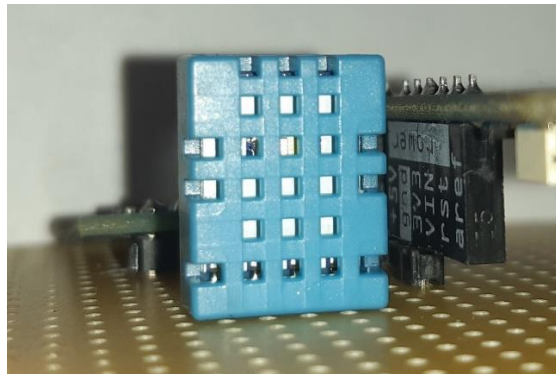
Prema [1] Bluetooth tehnologija je jedna od najpopularnijih bežičnih standarda. Bluetooth modul koristi radio valove frekvencije 2.4 GHz za prijenos podataka. Linije Tx i Rx imaju 3.3 V naponske razine i omogućuju jednostavno povezivanje sa Croduino pločicom. Uređaj ostvaruje komunikaciju s drugim Bluetooth uređajem kao što je računalo, mobitel, tablet, laptop i tako dalje (Slika 2.2.).



Slika 2.2. Bluetooth modul HC06 [3]

2.3. DHT11

DHT11 predstavlja senzor koji očitava temperaturu i vlagu zraka. Koristi napon od 3 do 5V te ima 4 nožice. Unutar senzora se nalazi termistor za očitavanje temperature i neprekriveni bakreni vodovi na maloj udaljenosti. Pojavom vlažnosti u zraku smanjuje se otpor među vodovima te se tako očitava vlažnost zraka. Očitava od 20 do 90 % vlažnosti zraka uz točnost $\pm 5\%$ te od 0 do 50 °C uz točnost $\pm 2\text{ °C}$ [4].



Slika 2.3. DHT11

2.4. SGP30-2.5K

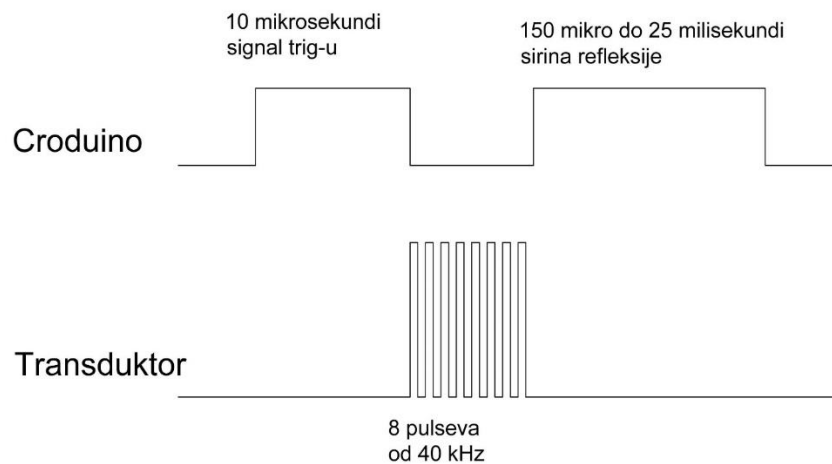
SGP30-2.5K je senzor koji daje informacije o kvaliteti zraka. Konkretno daje informacije o količini isparljivih organskih spojeva (VOC) i količini ugljikovog dioksida (CO₂). Senzor se sastoji od piksela, odnosno metal oksid mjernih elemenata [5]. Modul ima GND, VCC, SDA, SCL nožice radi I2C komunikacije. Modul radi na 1.8 V te ima stabilizator napona. Prema [5] senzor ima 400 do 60000 ppm opseg mjerenja za ugljikov dioksid te od 0 do 60000 ppb za isparljive organske spojeve. Zbog multi piksel tehnologije i nakon 8 godina daje jednako dobre rezultate [6].



Slika 2.4. SGP30-2.5K senzor

2.5. Ultrazvučni modul HC-SR04

Ovaj modul koristi ultrazvučne valove kako bi odredio udaljenost od nekog predmeta. Koristi napon od 5 V i ima domet od 2 do 400 cm [7]. Osim VCC i GND ima i TRIG (prekidač) i ECHO (refleksija) nožice. Kada se pošalje 5 V u trajanju od 10 mikrosekundi na TRIG nožicu, aktivira se ultrazvučni transdudktor koji šalje 8 impulsa od 40 kHz. Ako senzor primi refleksiju, šalje vrijeme reflektivnog impulsa koji može trajati od 150 mikrosekundi do 25 milisekundi (Slika 2.5.).



Slika 2.5. Vremenski dijagram [8]

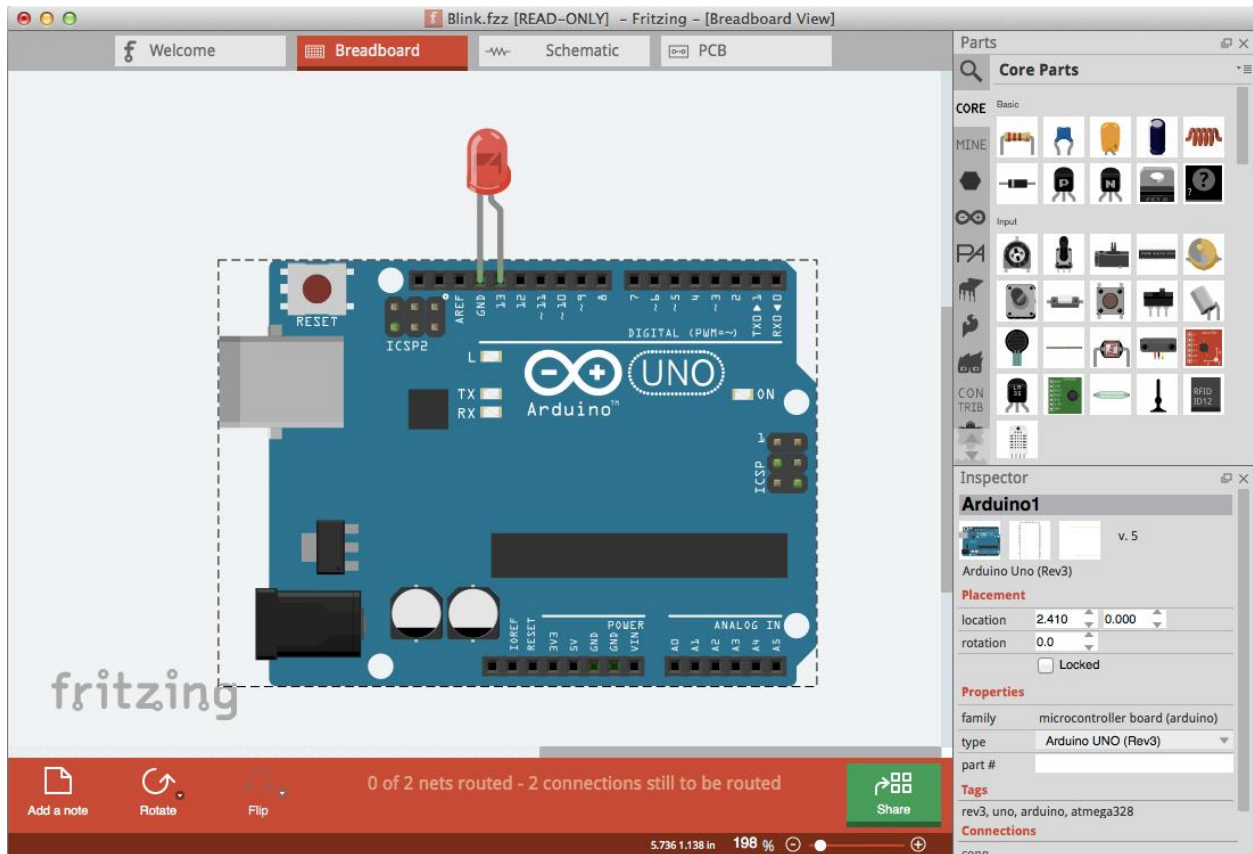


Slika 2.6. Ultrazvučni modul HC-SR04 [9]

3. REALIZACIJA UREĐAJA

3.1. Sklopovlje

Za prikaz sklopovlja napravljena je shema u programu Fritzing. Fritzing je program otvorenog koda namijenjen za inženjere, dizajnere i hobiste za izradu elektroničkog prototipa. Razvijen je na Sveučilištu primijenjenih znanosti u Potsdamu.

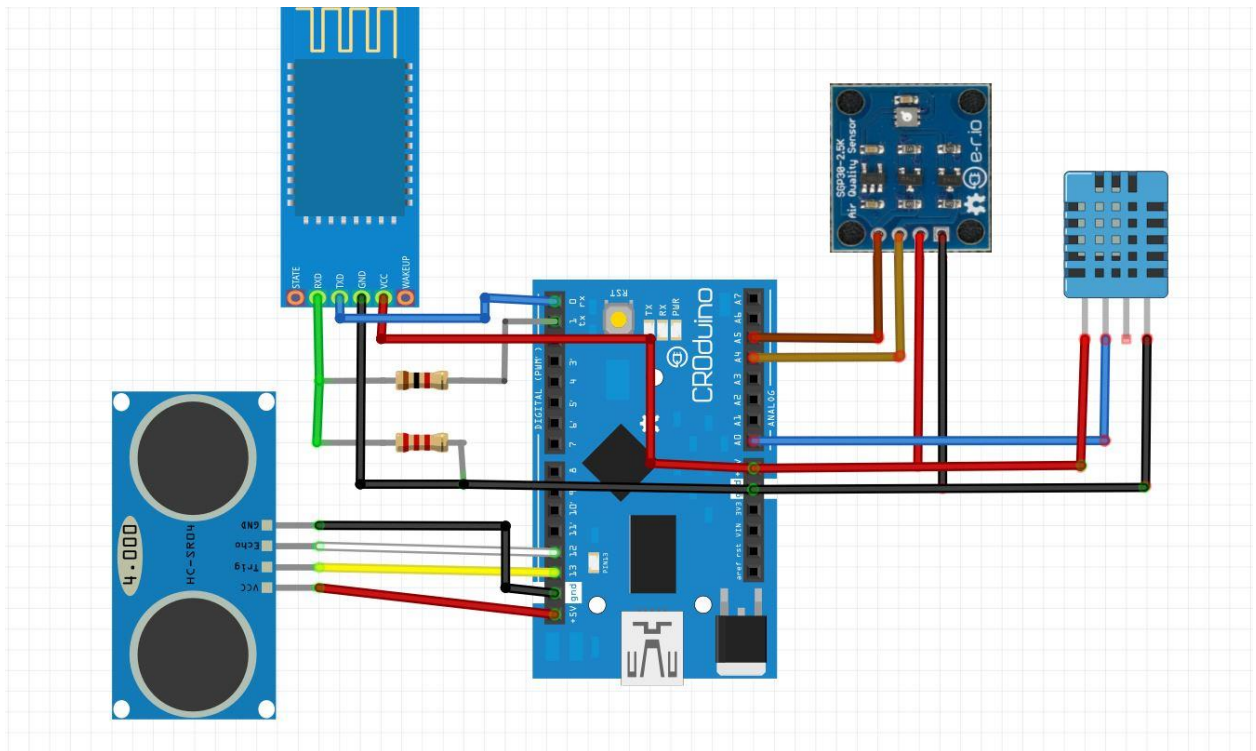


Slika 3.1. Izgled Fritzing prozora [10]

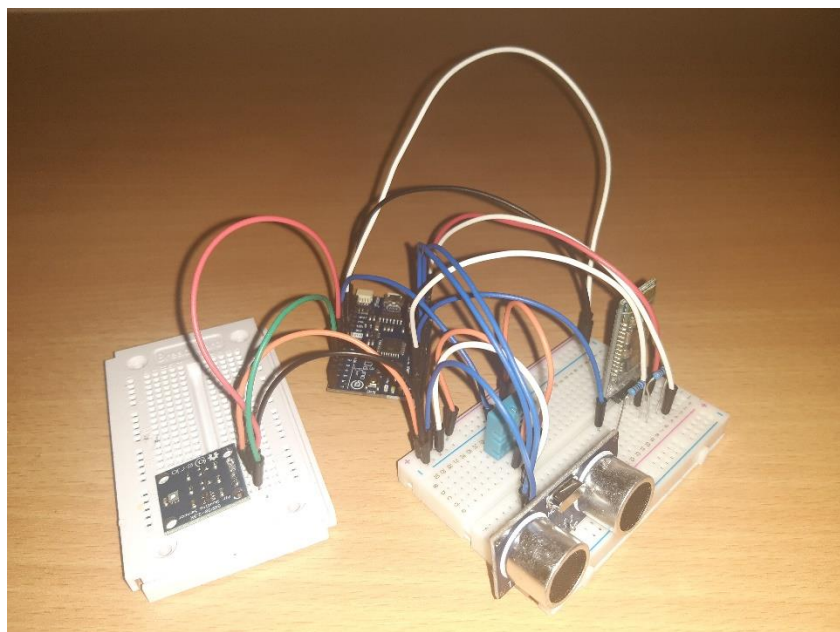
3.1.1. Senzorsko sklopovlje

Senzorsko sklopovlje je sastavljeno od Croduino Basic3 mikroupravljača, senzora temperature i vlage zraka DHT11, ultrazvučnog modula HC-SR04, senzora kvalitete zraka SGP30-2.5K, bluetooth modula HC06 radi komunikacije i baterije sa USB napajanjem. DHT11 senzor je spojen na 5 V i GND nožice te na analogni pin A0. Na digitalne pinove 11 i 12 Croduina spojeni su TRIG i ECHO pinovi ultrazvučnog modula. Pinovi SDA i SCL senzora kvalitete zraka SGP30-2.5K su spojeni na pinove A5 i A4 Croduino pločice. Na Bluetooth modulu, pinovi Rx i Tx imaju 3.3 V naponske razine. Rx na Croduinu prepoznaje 3.3 V kao „1“, dok Tx na Croduinu daje 5 V [11]. Kako se modul ne bi oštetio, Tx na Croduino se spaja direktno na pin 0, a Rx preko otporničkog djelila na pin 1 radi pretvorbe naponske razine na 3.3 V (Slika 3.2.). Za izvedbu

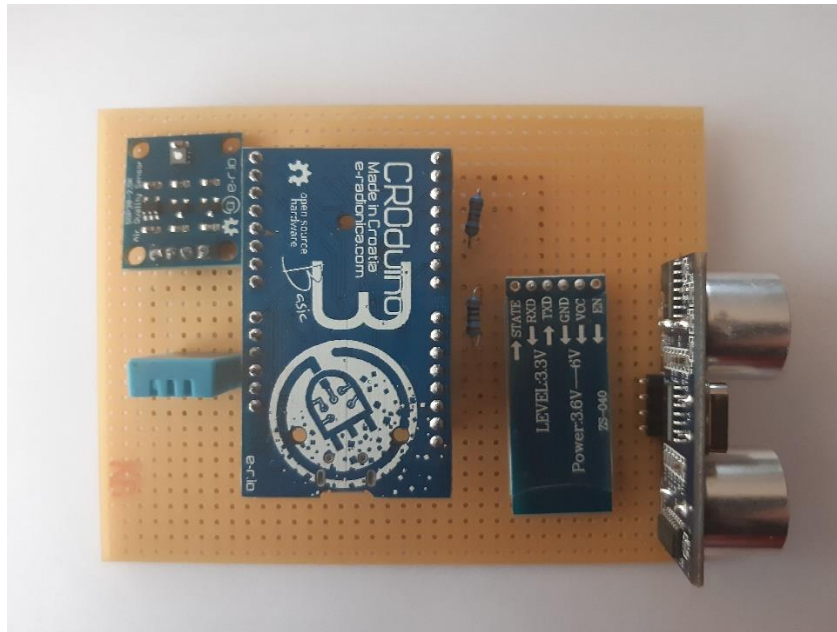
otporničkog djelila potrebna su dva otpornika, jedan od 1 k Ω te jedan od 2 k Ω . Nakon provjere komunikacije senzora na proto bordu (Slika 3.3.), senzori su postavljeni na pločicu.



Slika 3.2. Shema senzorskog sklopa



Slika 3.3. Senzori na eksperimentalnoj pločici



Slika 3.4. Položaj senzora na pločici

3.2. Kućišta

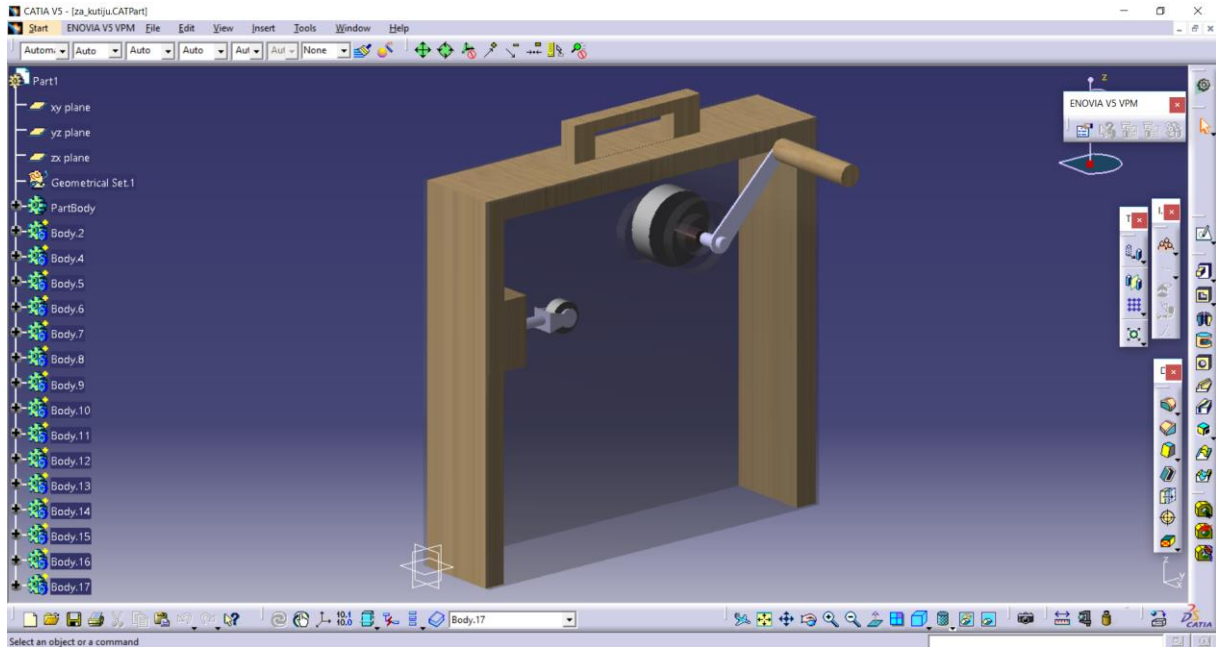
3.2.1. Izrada torbe

Kako bi senzore mogli spustiti i podizati unutar silosa, napravljeno je kućište (torbu). Za izradu kućišta korišten je pleksiglas, drvene grede, kolotura, bakrena osovina, šarafi, 2 kutnika, 2 ležaja i ručica (Slika 3.5.).

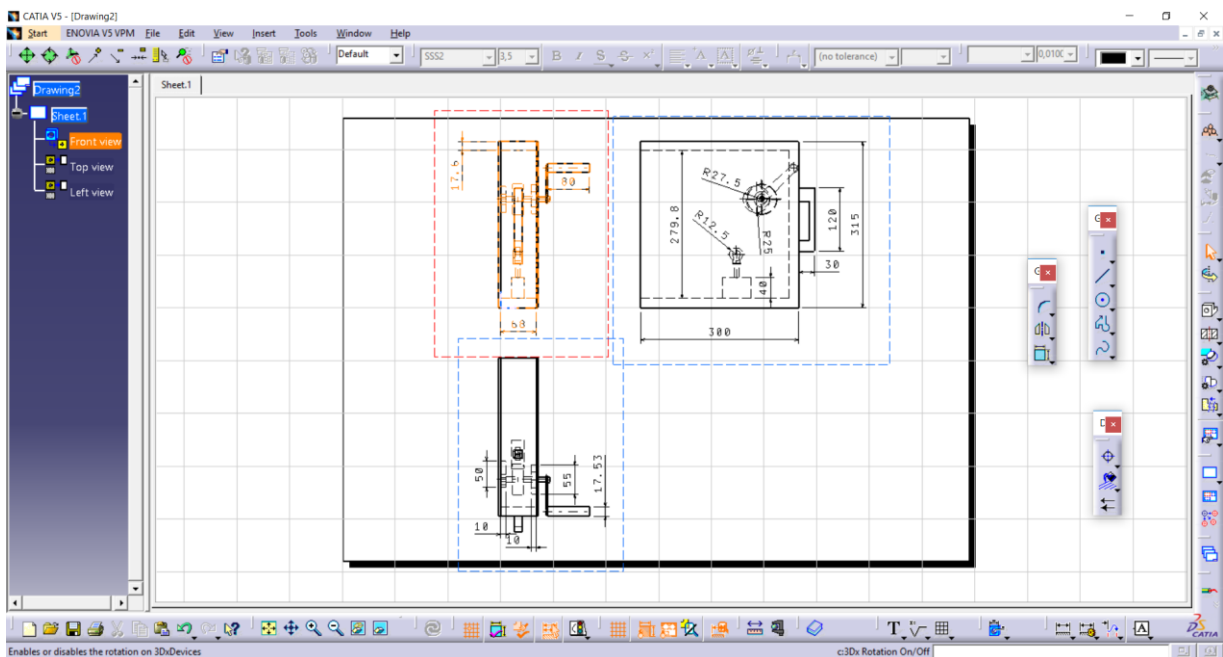


Slika 3.5. Materijali za izradu kućišta

Prije početka sastavljanja potrebno je napraviti 3D modele i nacрте. To je ostvareno u dizajnerskom programu CATIA. CATIA je CAD/CAM/CAE komercijalni programski paket kojeg izdaje francuska kompanija Dassault Systèmes [12]. Napisana je u C++ programskom jeziku. Jedan je od glavnih programa paketa Dassault Systèmes. 3D modeli i nacрте završnog rada nalaze se u P.3.1.. Prvo je napravljen 3D model i nacрте kućišta, odnosno torbe. 3D model prikazan je na slici 3.6., a nacрте na slici 3.7..



Slika 3.6. 3D model kućišta

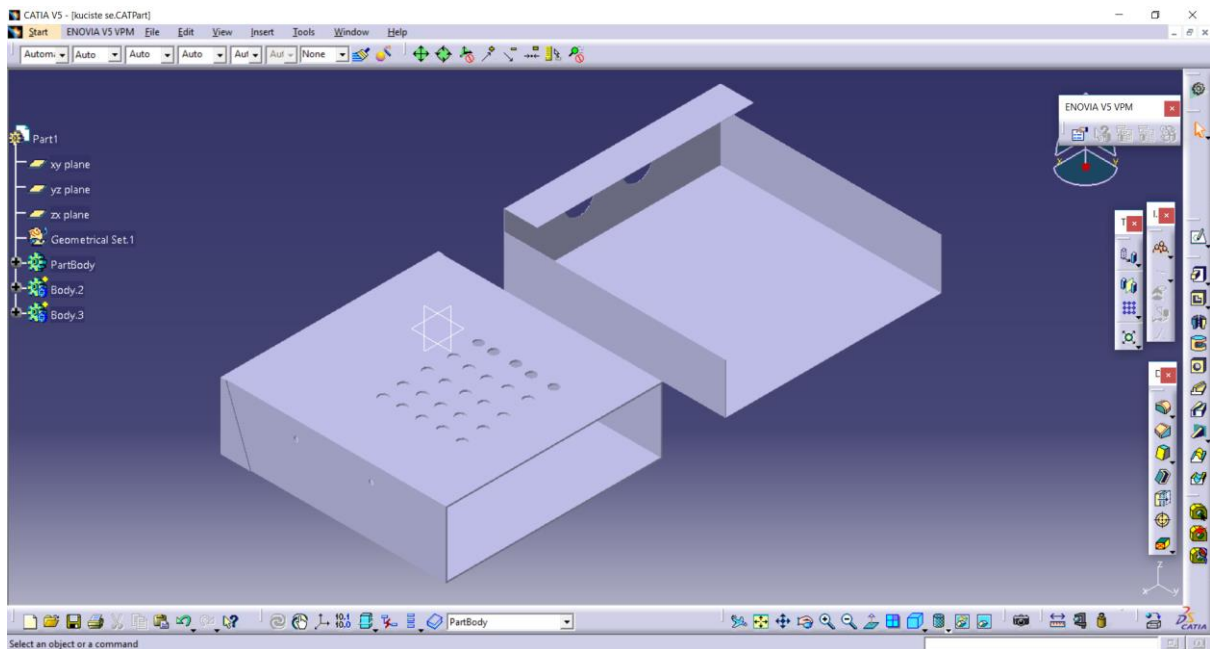


Slika 3.7. Nacрте kućišta

Prvo je na tokarilici istokarena bakrena osovina kako bi ručica spuštala i dizala senzorsko kućište. Bakrena osovina se okreće pomoću dva ležaja koja su montirana u pleksiglas. U sredini osovine se nalazi namotana špaga koja pomoću koloture spušta ili diže senzore. Kolotura je dodana kako bi zadržali smjer i vrtnju osovine. Vanjski dio kućišta izrađen je od drvenih greda, sa obje strane kućišta stavljen pleksiglas te na vrhu postavljen držač torbe.

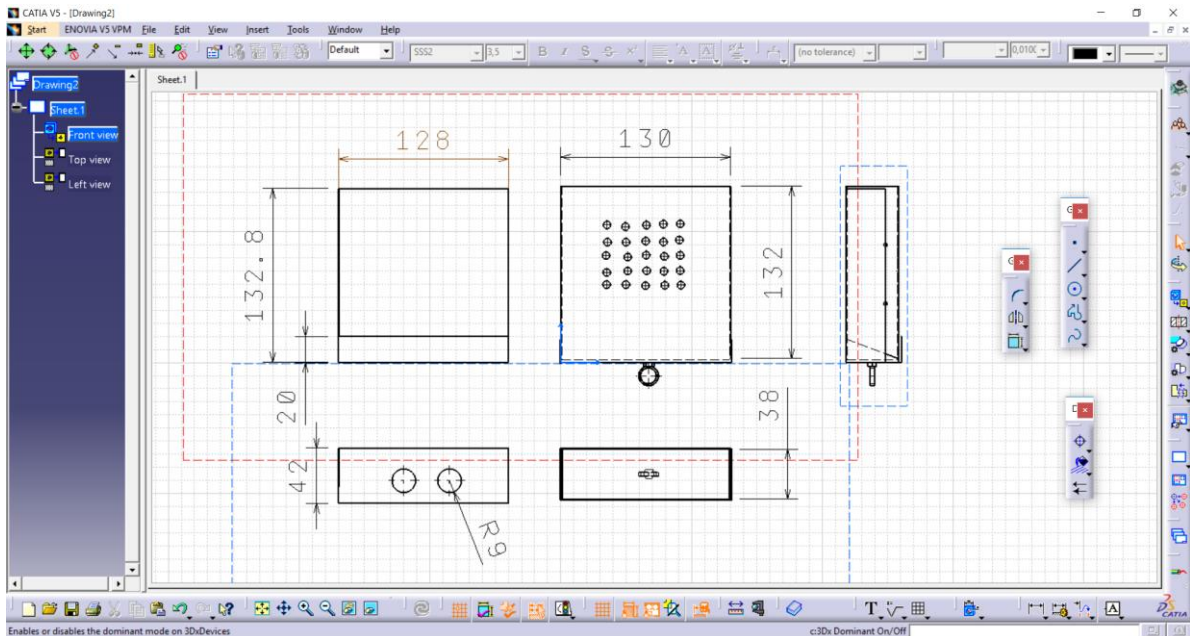
3.2.2. Kućište senzora

Za izradu kućišta za senzore potrebna je aluminijska ploča, par šarafa i nosač. Kao i za kućište (torbu) i za senzorsko kućište napravljen je 3D model (Slika 3.8.) i nacrt (Slika 3.9.).



Slika 3.8. 3D model senzorskog kućišta

Aluminijsku ploču je izrezana i savijena u oblik prikazan na 3D modelu (Slika 3.8.). Na njoj su izbušene rupice kako bi zrak mogao ulaziti u kućište i kako bi senzori mogli očitavati. Na dnu kućišta probušene su 2 rupe za ultrazvučni senzor kako bi mogao očitati koliko je daleko od robe kako se ne bi oštetili senzori. Na kraju je na vrh dodan držač kako bi senzori bili spojeni na torbu.

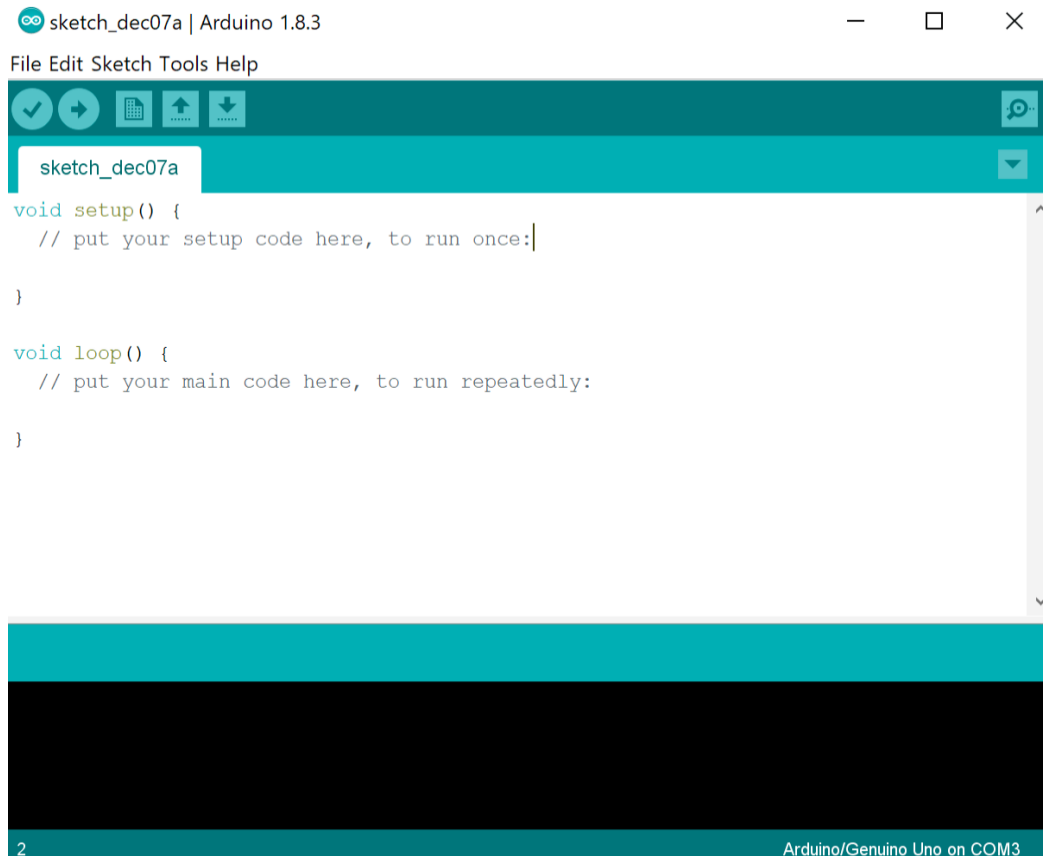


Slika 3.9. Nacrt senzorskog kućišta

3.3. Programiranje sklopovlja

Kako bi senzori mogli očitavati parametre potrebno je programirati Croduino Basic3 mikroupravljač. Programiranje mikroupravljača omogućuje Arduino IDE. Arduino IDE predstavlja programsko okruženje u kojem se piše programski kod namijenjen za funkcioniranje Arduina. Arduino IDE se sastoji od dvije glavne funkcije, setup() i loop(). Slika 3.10. prikazuje izgled početnog prozora Arduino IDE okruženja.

Funkcija setup() je program koji se izvodi samo jednom i to na pojavu reseta ili paljenja mikroupravljača. Funkcija loop() je jedan oblik beskonačne petlje. To je program koji se neprestano izvodi. U programu prije nego što su napisane funkcije setup() i loop() potrebno je ubaciti biblioteke kako bi senzori mogli raditi. Dht.h biblioteka je dodana radi DHT11 senzora, a za SGP30-2.5K senzor je dodana SparkFun_SGP30_Arduino_Library.h te Wire.h.



Slika 3.10. Prikaz Arduino IDE prozora

Nakon ubacivanja biblioteka definirani su pinovi za TRIG i ECHO. Funkcijom „Ocitaj_dht11()“ pomoću pina A0 očitana je temperatura i vlaga te ju pomoću „Serial.print“ funkcije ispisana. Senzor kvalitete zraka SGP30-2.5K koristi funkciju „Ocitaj_Sgp()“. Ova funkcija koristi „measureAirQuality()“ funkciju za očitavanje parametara (Slika 3.11.).

```
void Ocitaj_Sgp() {  
  Senzor_sgp.measureAirQuality();  
  Serial.print("CO2 : ");  
  Serial.print(Senzor_sgp.CO2);  
  Serial.println("ppm");  
  Serial.print("VOC : ");  
  Serial.print(Senzor_sgp.TVOC);  
  Serial.println("ppb");  
}
```

Slika 3.11. Funkcija za SGP30-2.5K senzor

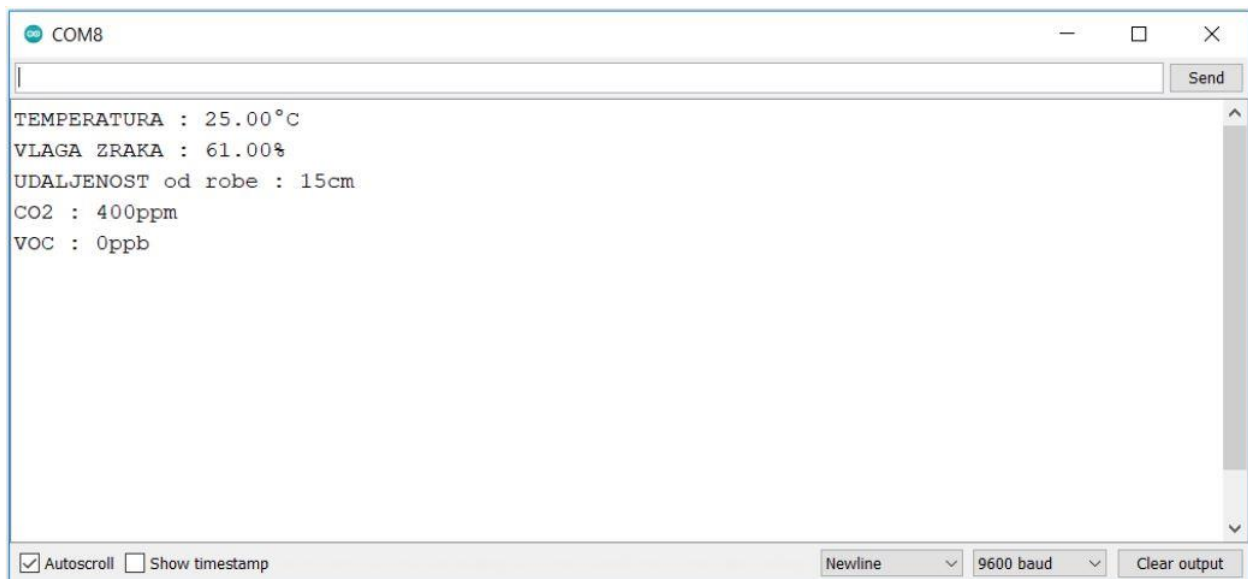
Za ultrazvučni modul napisana je funkcija „Ocitaj_Ultrazvuk()“. Ona pomoću „digitalWrite“ šalje TRIG koji traje 0.1 mikrosekundu. Pomoću „PulseIn“ funkcije prima reflektirani TRIG preko ECHO pina (Slika 3.12.). Reflektirani TRIG se sprema u varijablu te se izračunava konačna udaljenost. U P.3.2. je primjer programskog koda.

```
void Ocitaj_Ultrazvuk() {  
    long rezultat, t; // Ultrazvučni modul  
    digitalWrite(Trig, HIGH); // slanje prekidača  
    delayMicroseconds(10);  
    digitalWrite(Trig, LOW);  
    t = pulseIn(Echo, HIGH); // primanje podataka  
    rezultat = (t/2) / 28;  
    Serial.print("UDALJENOST od robe : "); // ispis podataka  
    Serial.print(rezultat);  
    Serial.println("cm");  
}
```

Slika 3.12. Prikaz „Ocitaj_Ultrazvuk()“ funkcije

3.4. Primjer očitavanja parametara

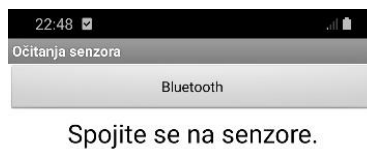
Senzori su testirani nakon povezivanja na eksperimentalnu pločicu. Ispravnost senzora provjerena je spajanjem Croduina serijskom komunikacijom na laptop. Pomoću Serial monitora su očitani parametri senzora (Slika 3.13.).



Slika 3.13. Očitavanje na Serial Monitoru

Zbog provjere rada bluetooth modula HC06 napravljena je jednostavna Android aplikacija u MIT App Inventoru. Mit App Inventor je web razvojno okruženje za stvaranje jednostavnih Android ili iOS aplikacija.

Aplikacija sadrži jedan gumb za pristup bluetooth modulu, te jedan label za očitavanje senzora (Slika 3.14.). Nakon spajanja na bluetooth modul dobivena su očitavanja senzora kao na slici 3.15.. Primjer Android aplikacije je u prilogu P.3.3..



Slika 3.14. Izgled početnog zaslona



Slika 3.15. Očitavanje senzora

3.5. Testiranje uređaja u stvarnim uvjetima

U Silosi Osijek Žito d.o.o. uređaj je testiran u stvarnim uvjetima. Silosi Osijek su jedan od većih silosa koji se bave skladištenjem žitarica u Slavoniji. Silosi ima kapacitet 75 000 tona i ima 96 ćelija. Svaka ćelija na vrhu ima otvor radi evidencije ćelija (P.3.4.). Uređaj je testiran u ćeliji 11/2 (11 ćelija, Stari silos) u kojoj se nalazi suncokret. Dobiveni parametri su prikazani u tablici 3.1..

Tablica 3.1. Prikaz izmjerenih parametara

Temperatura [°C]	Vlaga zraka [%]	Udaljenost od robe [cm]	CO ₂ [ppm]	VOC [ppb]
29 °C	44 %	207 cm	4983 ppm	566 ppb
30 °C	47 %	104 cm	9362 ppm	999 ppb
30 °C	55 %	51 cm	21208 ppm	2404 ppb

Iz prikazanih parametara vidljiva su očitavanja senzora unutar silosa. Što su se više senzori spuštali u ćeliju i što su bili bliže uskladištenom suncokretu to su se parametri sve više povećavali. Tome doprinosi uskladišteni suncokret koji „diše“ i oslobađa štetne plinove. Prilog 3.4. prikazuje testiranje uređaja u silosu.



Slika 3.16. Testiranje uređaja



Slika 3.17. Slika sa djelatnikom Silosa Osijek Žito d.o.o.



Slika 3.18. Silosi Osijek Žito d.o.o.

4. ZAKLJUČAK

U ovom radu je napravljen uređaj za mjerenje parametara unutar silosa. Uređaj je ostvaren pomoću Croduino Basic3 mikroupravljača. Mikroupravljač upravlja senzorom temperature i vlage zraka DHT11, ultrazvučnom modulom HC-SR04 i senzorom kvalitete zraka SGP30-2.5K. Sensori očitavaju parametre preko Bluetooth modula HC06. Za senzore je izrađena torba i kućište. Svrha izrade uređaja je mjerenje temperature, vlage, isparljivih organskih spojeva i CO₂ koji su štetni, a nastaju prilikom čuvanja i skladištenja uljarica i žitarica. Najbitniji prilikom čuvanja su temperatura i vlaga žitarica i uljarica, a uslijed aktivnosti štetnika (žišci, brašnari itd.) i „disanja“ žitarica dolazi do razgradnje glukoze (C₆H₁₂O₆) i stvara se vlaga, temperatura i CO₂ [13]. Jako je bitno mjeriti te parametre jer mogu nastati velike materijalne štete (u razvijenim zemljama od 3 do 5 %, a u nerazvijenim i do 50%, a šteta može biti i 100 %). Plinovi mogu biti štetni i opasni po život za djelatnike, posebno za one koji ulaze u silosne čelije. Osim za očitavanje parametara unutar silosa, uređaj je koristan i pri očitavanju parametara u velikim vinskim cisternama, u svim poslovima i objektima gdje se pojavljuju štetni plinovi i slično.

LITERATURA

- [1] J. Blum, *Exploring Arduino®: Tools and Techniques for Engineering Wizardry*, 1. izd. Wiley, 2019.
- [2] „Croduino Basic3“, *Hrvatski*. <https://e-radionica.com/hr/croduino-basic3.html> (pristupljeno kol. 25, 2020).
- [3] „Bluetooth Module (HC-06)“, *Core Electronics*. <https://core-electronics.com.au/bluetooth-module-hc-06.html> (pristupljeno kol. 25, 2020).
- [4] „DHT11-D-Robotics“. Pristupljeno: kol. 25, 2020. [Na internetu]. Dostupno na: <https://datasheetpdf.com/pdf/785590/D-Robotics/DHT11/1>
- [5] „Sensirion_Gas_Sensors_SGP30_Datasheet_EN“. Pristupljeno: kol. 25, 2020. [Na internetu]. Dostupno na: <https://datasheetpdf.com/pdf/1389997/SENSIRION/SGP30/1>
- [6] „Senzor kvalitete zraka SGP30-2.5K (made by e-radionica.com)“, *Hrvatski*. <https://e-radionica.com/hr/senzor-kvalitete-zraka-sgp30-2-5k-made-by-e-radionica-com.html> (pristupljeno kol. 26, 2020).
- [7] „HCSR04“. Pristupljeno: kol. 26, 2020. [Na internetu]. Dostupno na: <https://cdn.sparkfun.com/datasheets/Sensors/Proximity/HCSR04.pdf>
- [8] „hc_sr04-Model.jpg (2647×1435)“. https://e-radionica.com/wp/wp-content/uploads/2015/03/hc_sr04-Model.jpg (pristupljeno kol. 27, 2020).
- [9] „HC-SR04 Ultrasonic Module Distance Measuring Sensor“, *Core Electronics*. <https://core-electronics.com.au/hc-sr04-ultrasonic-module-distance-measuring-sensor.html> (pristupljeno kol. 27, 2020).
- [10] „Fritzing_breadboard_view.jpg (1097×748)“. https://upload.wikimedia.org/wikipedia/commons/1/1c/Fritzing_breadboard_view.jpg (pristupljeno kol. 27, 2020).
- [11] *Predavanja iz kolegija Arhitekture Računala*.
- [12] „CATIA“, *Wikipedia*. , Pristupljeno: kol. 29, 2020. [Na internetu]. Dostupno na: <https://bs.wikipedia.org/w/index.php?title=CATIA&oldid=3149552>.
- [13] V. Rozman, „Zaštita uskladištenih proizvoda i kakvoća hrane“, *Utjecaj Poljopr. Na Kakvoću Hrane U Pogran. Područ.*, 2015.

SAŽETAK

Naslov: Senzorska mreža za mjerenje parametara u silosu

Završni rad prikazuje izradu uređaja za mjerenje parametara unutar silosa. Rad je realiziran programiranjem Croduino Basic3 mikroupravljača u Arduino programskom okruženju. Senzori koji su korišteni su DHT11 senzor temperature i vlage zraka, ultrazvučni modul HC-SR04 i senzor kvalitete zraka SGP30-2.5K. Radi komunikacije korišten je bluetooth modul HC06. 3D modelima i nacrtima prikazana je izrada kućišta. Uređaj može poslužiti tehnolozima u silosu kako bi napravili provjeru kvalitete zraka pri čišćenju silosa te kako bi predvidjeli moguću zarazu žitarica.

Ključne riječi: Silos, Croduino, kućište, senzori, mikroupravljač

ABSTRACT

Title: Sensors network for measuring parameters in silo

This final thesis describes the making of device for measuring parameters inside the silo. For realization of this project it was used Croduino Basic3 microcontroller in Arduino IDE. Sensors which are used are DHT11 sensor for temperature and humidity, ultrasonic ranging module HC-SR04 and SGP30-2.5K gas sensor. Bluetooth modul HC06 is used for communication between devices. The paper contains 3D models and shems of sensors case. This device can help technologists who work in silo to test air quality for cleaning silo and predict contagion of cereals.

Keywords: Silo, Croduino, case, sensors, microcontroller

ŽIVOTOPIS

Luka Perić rođen je 25. travnja 1997. godine u Đakovu. Osnovnu školu završio u Đakovu, a 2012. upisuje Srednju strukovnu školu Antuna Horvata u Đakovu, smjer računalni tehničar za strojarstvo. Sudjelovao na državnom natjecanju srednjih škola iz predmeta „Tehnička mehanika“ te animiranim filmom sudjelovao u programu „Euroscola“ Evropskog parlamenta u Strasbourgu. Upisuje preddiplomski sveučilišni studij računarstva na Fakultetu elektrotehnike, računarstva i informacijskih tehnologija u Osijeku 2016. godine.

PRILOZI

P.3.1. 3D modeli i nacrti

Dostupno na: https://1drv.ms/u/s!AjonlLNg1-a_gWf3PtfxT74pKzQZ?e=M5xcRM

P.3.2. Arduino program za senzore

Dostupno na: https://1drv.ms/u/s!AjonlLNg1-a_gWVg9HI9_2EHpyao?e=bagq6F

P.3.3. Primjer Android aplikacije

Dostupno na: https://1drv.ms/u/s!AjonlLNg1-a_gWPJXjZM-JtX3D2o?e=NSpMdw

P.3.4. Demonstracijski video zapisi

Dostupno na: https://1drv.ms/u/s!AjonlLNg1-a_gWwATxCEbcPgQvM8?e=CQZ2LT