

Nadomjesne sheme elektrana na biomasu korištene u proračunima elektroenergetskih mreža

Anić, Marin

Undergraduate thesis / Završni rad

2020

Degree Grantor / Ustanova koja je dodijelila akademski / stručni stupanj: **Josip Juraj Strossmayer University of Osijek, Faculty of Electrical Engineering, Computer Science and Information Technology Osijek / Sveučilište Josipa Jurja Strossmayera u Osijeku, Fakultet elektrotehnike, računarstva i informacijskih tehnologija Osijek**

Permanent link / Trajna poveznica: <https://um.nsk.hr/um:nbn:hr:200:477246>

Rights / Prava: [In copyright](#)/[Zaštićeno autorskim pravom.](#)

Download date / Datum preuzimanja: **2024-08-14**

Repository / Repozitorij:

[Faculty of Electrical Engineering, Computer Science and Information Technology Osijek](#)



**SVEUČILIŠTE JOSIPA JURJA STROSSMAYERA U OSIJEKU
FAKULTET ELEKTROTEHNIKE, RAČUNARSTVA I INFORMACIJSKIH
TEHNOLOGIJA**

Sveučilišni studij

**NADOMJESNE SCHEME ELEKTRANA NA BIOMASU
KORIŠTENE U PRORAČUNIMA
ELEKTROENERGETSKIH MREŽA**

Završni rad

Marin Anić

Osijek, 2018.

**FERIT**FAKULTET ELEKTROTEHNIKE, RAČUNARSTVA
I INFORMACIJSKIH TEHNOLOGIJA OSIJEK

Obrazac Z1P - Obrazac za ocjenu završnog rada na preddiplomskom sveučilišnom studiju

Osijek, 17.09.2018.

Odboru za završne i diplomske ispite

Prijedlog ocjene završnog rada

| | |
|---|---|
| Ime i prezime studenta: | Marin Anić |
| Studij, smjer: | Preddiplomski sveučilišni studij Elektrotehnika i informacijska tehnologija |
| Mat. br. studenta, godina upisa: | 3348, 19.09.2017. |
| OIB studenta: | 20550263568 |
| Mentor: | Doc.dr.sc. Krešimir Fekete |
| Sumentor: | |
| Sumentor iz tvrtke: | |
| Naslov završnog rada: | Nadomjesne sheme elektrana na biomasu korištene u proračunima elektroenergetskih mreža |
| Znanstvena grana rada: | Elektroenergetika (zn. polje elektrotehnika) |
| Predložena ocjena završnog rada: | Izvrstan (5) |
| Kratko obrazloženje ocjene prema Kriterijima za ocjenjivanje završnih i diplomskih radova: | Primjena znanja stečenih na fakultetu: 2 bod/boda Postignuti rezultati u odnosu na složenost zadatka: 3 bod/boda Jasnoća pismenog izražavanja: 3 bod/boda Razina samostalnosti: 2 razina |
| Datum prijedloga ocjene mentora: | 17.09.2018. |
| Datum potvrde ocjene Odbora: | 26.09.2018. |
| Potpis mentora za predaju konačne verzije rada u Studentsku službu pri završetku studija: | Potpis: |
| | Datum: |



FERIT

FAKULTET ELEKTROTEHNIKE, RAČUNARSTVA
I INFORMACIJSKIH TEHNOLOGIJA OSIJEK

IZJAVA O ORIGINALNOSTI RADA

Osijek, 26.09.2018.

| | |
|----------------------------------|---|
| Ime i prezime studenta: | Marin Anić |
| Studij: | Preddiplomski sveučilišni studij Elektrotehnika i informacijska tehnologija |
| Mat. br. studenta, godina upisa: | 3348, 19.09.2017. |
| Ephorus podudaranje [%]: | 7% |

Ovom izjavom izjavljujem da je rad pod nazivom: **Nadomjesne sheme elektrana na biomasu korištene u proračunima elektroenergetskih mreža**

izrađen pod vodstvom mentora Doc.dr.sc. Krešimir Fekete

i sumentora

moj vlastiti rad i prema mom najboljem znanju ne sadrži prethodno objavljene ili neobjavljene pisane materijale drugih osoba, osim onih koji su izričito priznati navođenjem literature i drugih izvora informacija. Izjavljujem da je intelektualni sadržaj navedenog rada proizvod mog vlastitog rada, osim u onom dijelu za koji mi je bila potrebna pomoć mentora, sumentora i drugih osoba, a što je izričito navedeno u radu.

Potpis studenta:

SADRŽAJ:

| | |
|---|----|
| 1. UVOD | 1 |
| 1.1. Zadatak završnog rada | 1 |
| 2. KAPACITET I PROIZVODNJA ELEKTRIČNE ENERGIJE U REPUBLICI HRVATSKOJ..... | 1 |
| 3. BIOMASA..... | 8 |
| 3.1. Drvna biomasa | 8 |
| 3.2. Tehnologije korištenja biomase..... | 9 |
| 3.3. Elektrane na biomasu..... | 11 |
| 4. SINKRONI GENERATOR..... | 13 |
| 5. PRORAČUN SNAGA ELEKTROENERGETSKOG SUSTAVA S ELEKTRANOM NA BIOMASU | 18 |
| 5.1. Rad generatora s maksimumom snage..... | 20 |
| 5.2. Rad generatora s polovicom snage | 22 |
| 5.3. Rezultati proračuna..... | 24 |
| 6. ZAKLJUČAK..... | 25 |
| LITERATURA | 26 |
| SAŽETAK..... | 28 |
| ABSTRACT | 29 |
| ŽIVOTOPIS | 30 |
| PRILOZI | 31 |
| PRILOG P.3.3. Procesna shema BE-TO Osijek | 31 |

1. UVOD

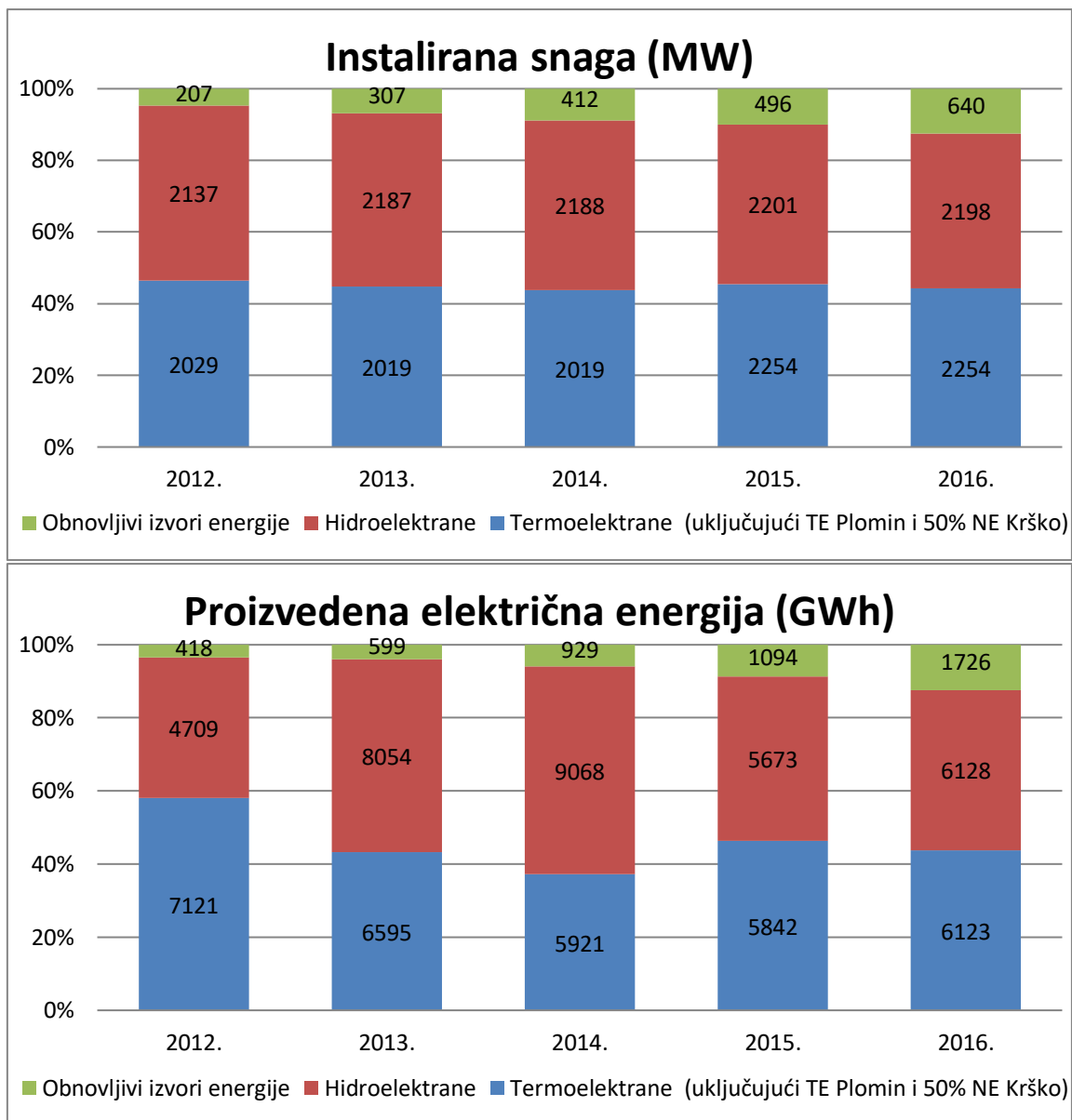
U sadržaju ovog završnog rada prikazani su proizvodni kapaciteti i potrošnja električne energije u Hrvatskoj za razdoblje od 2012. do 2016. godine, te je isto pobliže prikazano za obnovljive izvore energije u razdoblju od 2013. do 2017. godine. Pokazana su postrojenja na biomasu koja trenutno imaju sklopljen ugovor s HROTE-om o proizvodnji električne energije i njihova instalirana snaga. Nadalje, objašnjeno je što se sve ubraja u biomasu i kakvi oblici postoje, pobliže prikazane tehnologije korištenja biomase, kako funkcioniraju elektrane na biomasu i prikazano par shema povlaštenih proizvođača čija su postrojenja trenutno u pogonu i u sustavu poticanja u Republici Hrvatskoj. Zatim je pažnja okrenuta sinkronim generatorima koji pogone elektrane na biomasu, opisane su vrste bitne za elektroenergetski sustav kao i njihova primjena. Kao najvažniji dio prikazane su nadomjesne sheme sinkronih generatora koje služe za daljnje proračune.

1.1. Zadatak završnog rada

U uvodu rada potrebno je opisati glavne tipove i način rada elektrana na biomasu. Poseban naglasak je potrebno staviti na nadomjesne sheme koje služe za prikaz elektrana na biomasu u proračunima tokova snaga u elektroenergetskom sustavu. Na jednostavnom primjeru, prikazati proračun struja i napona u malom elektroenergetskom sustavu koji sadrži elektranu na biomasu.

2. KAPACITET I PROIZVODNJA ELEKTRIČNE ENERGIJE U REPUBLICI HRVATSKOJ

U ovome poglavlju napravljen je kratki pregled instalirane, proizvedene i potrošene električne energije u Republici Hrvatskoj u razdoblju od 2012. do 2016. godine, koji će pokriti sve hidro i termoelektrane u sastavu HEP grupe, dio industrijskih termoelektrana, te razdoblje od 2013. do 2017. godine u kojem je prikazan pregled svih elektrana na obnovljive izvore. Kao najvažnija stavka izdvojeni su instalirani kapaciteti i proizvodnja elektrana na biomasu kao sastavnice obnovljivih izvora energije.



Slika 2.1. Ukupna raspodjela raspoložive snage i proizvedene energije u Republici Hrvatskoj u razdoblju od 2012. do 2016. godine, uključujući elektrane u sastavu HEP grupe i one koji nisu u sastavu HEP grupe (obnovljivi izvori energije), prema godišnjim izvještajima „Energija u Hrvatskoj“ i „Obnovljivi izvori energije i kogeneracije“ [1] [2] [3] [4] [5] [7] [8] [9] [10]

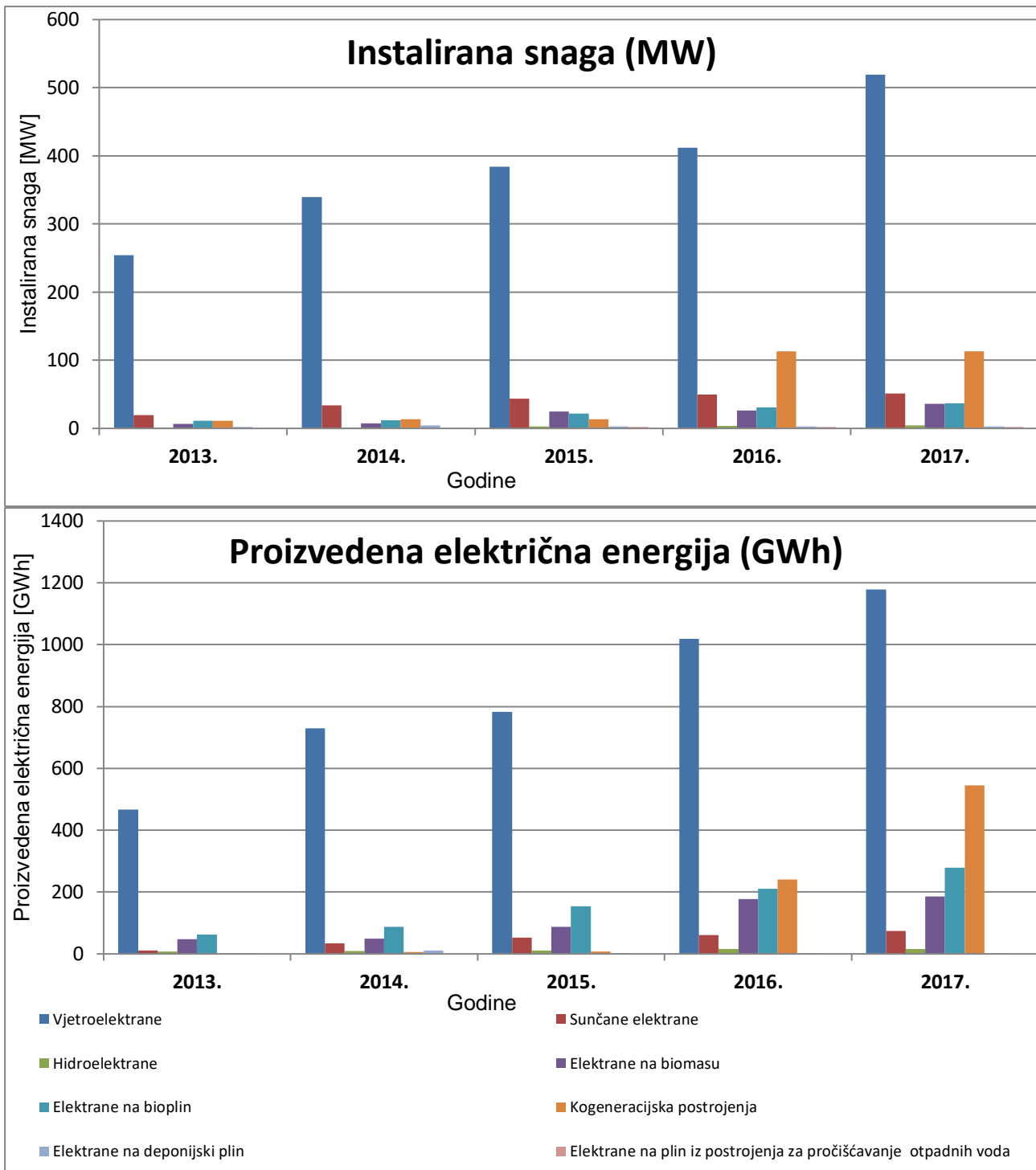
Većinski vlasnik proizvodnih kapaciteta u Republici Hrvatskoj je HEP.d.d. koji također ima 50% udjela u NE Krško d.o.o. i 50% udjela u TE Plomin d.o.o.

Pomoću podataka sa slike 2.1. razaznaje se nekoliko stvari. Prvo, rast instalirane (raspoložive) snage obnovljivih izvora energije, koja se u razdoblju od 5 godina utrostručila, podigavši se s 207 na 640 MW (rast od 209,17%), te vrlo malen rast instaliranih snaga hidroelektrana (2,85%) i termoelektrana (11,08%) u vlasništvu HEP grupe, koji unatoč tome i dalje zauzimaju veliki udio instaliranih kapaciteta Republike Hrvatske, s 87% u 2016. godini.

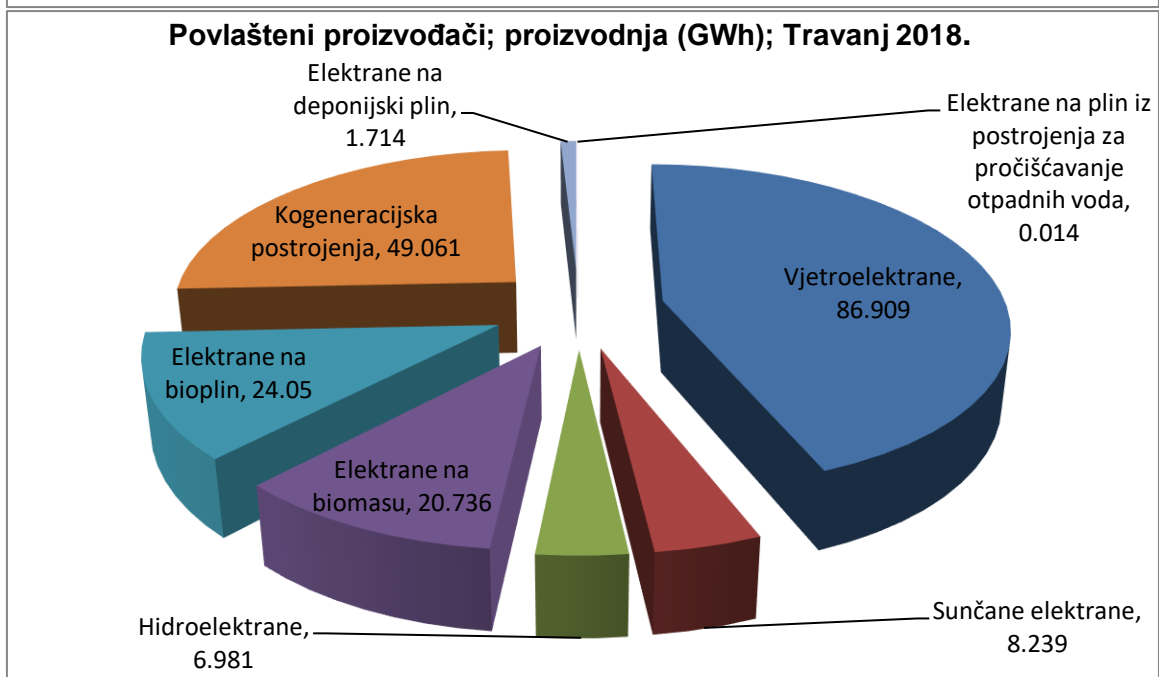
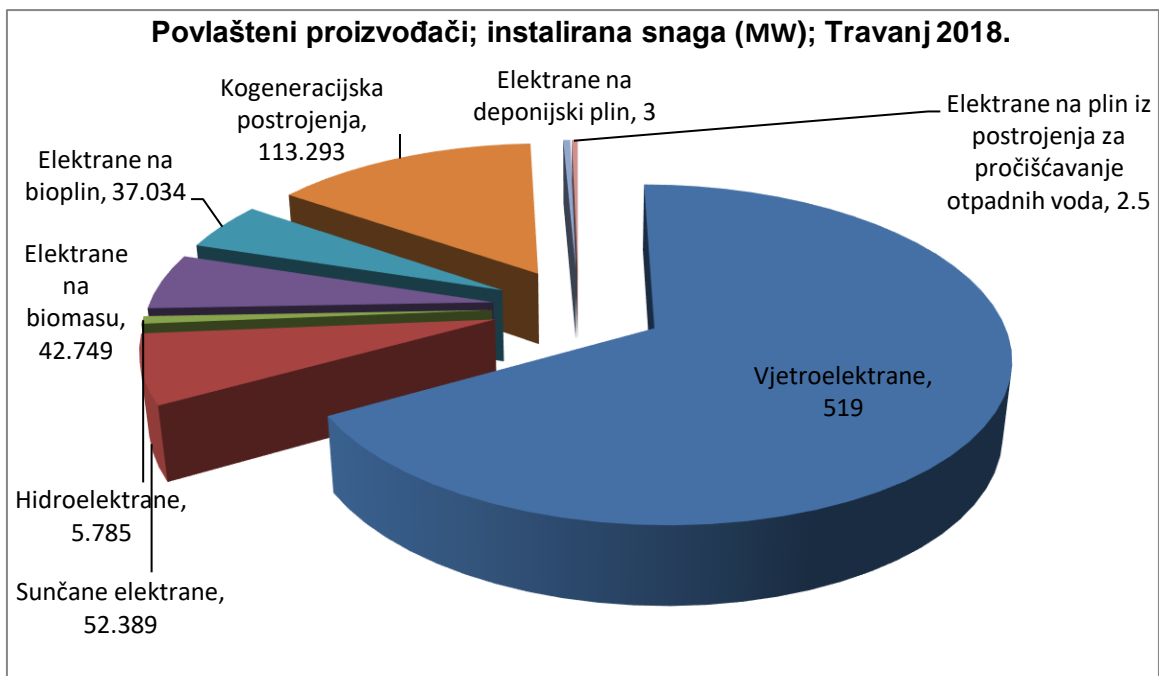
Drugo, proizvedena električna energija hidroelektrana i termoelektrana rasla je i padala, pa je tako proizvodnja hidroelektrana 2013. i 2014. godine premašila proizvodnju termoelektrana, dok su obnovljivi izvori energije uspjeli održati rast od 313% u razdoblju od 2012. do 2016. godine. Ovaj porast može se zahvaliti povećanju broja elektrana, koje su se od 2013. godine kada ih je bilo 676 povećale na broj od 1295 u 2016. godini. S gledišta ukupne proizvodnje, obnovljivi izvori su se s 3,4% 2012. godine popeli na 12,3% 2016. godine i nastavljaju rasti. Također, proizvedena električna energija varirala je od godine do godine, pa je tako najviše električne energije proizvedeno 2014. godine u iznosu od 15 918 GWh, dok je najmanje proizvedeno 2012. godine, 12 248 GWh. Kao što je vidljivo, sve se više okreće obnovljivim izvorima kao mogućim alternativama za rješavanje problema konačnih energenata i onih koji bi uskoro mogli nestati.

Nadalje, sa strane obnovljivih izvora energije, na slici 2.2. vidljiva je instalirana snaga i proizvodnja električne energije za pojedinačne tipove tih vrsta elektrana. Ono što je na prvu primjetno jest značajan rast proizvodnih kapaciteta i konačne proizvodnje. Najveći rast zabilježavaju kogeneracijska postrojenja čija se instalirana moć povećala s 11,5 na 113,29 (rast od 885%), a daleko nisu ni elektrane na biomasu i vjetroelektrane s rastom od 437% (s 6,69 na 35,95 MW) odnosno 104% (s 254,25 na 519 MW).

Što se tiče proizvodnje, vjetroelektrane proizvode daleko najviše električne energije od ostatka elektrana na obnovljive izvore, 1178,2 GWh u 2017. godini, no vidljiv je i značajan rast proizvodnje elektrana na biomasu i bioplin od 289,7% (s 47,727 na 186,01 GWh) odnosno 340,6% (s 63,229 na 278,61 GWh), te rast od 17 752% (s 3,05 na 544,5 GWh) za kogeneracijska postrojenja u posljednjih 5 godina.

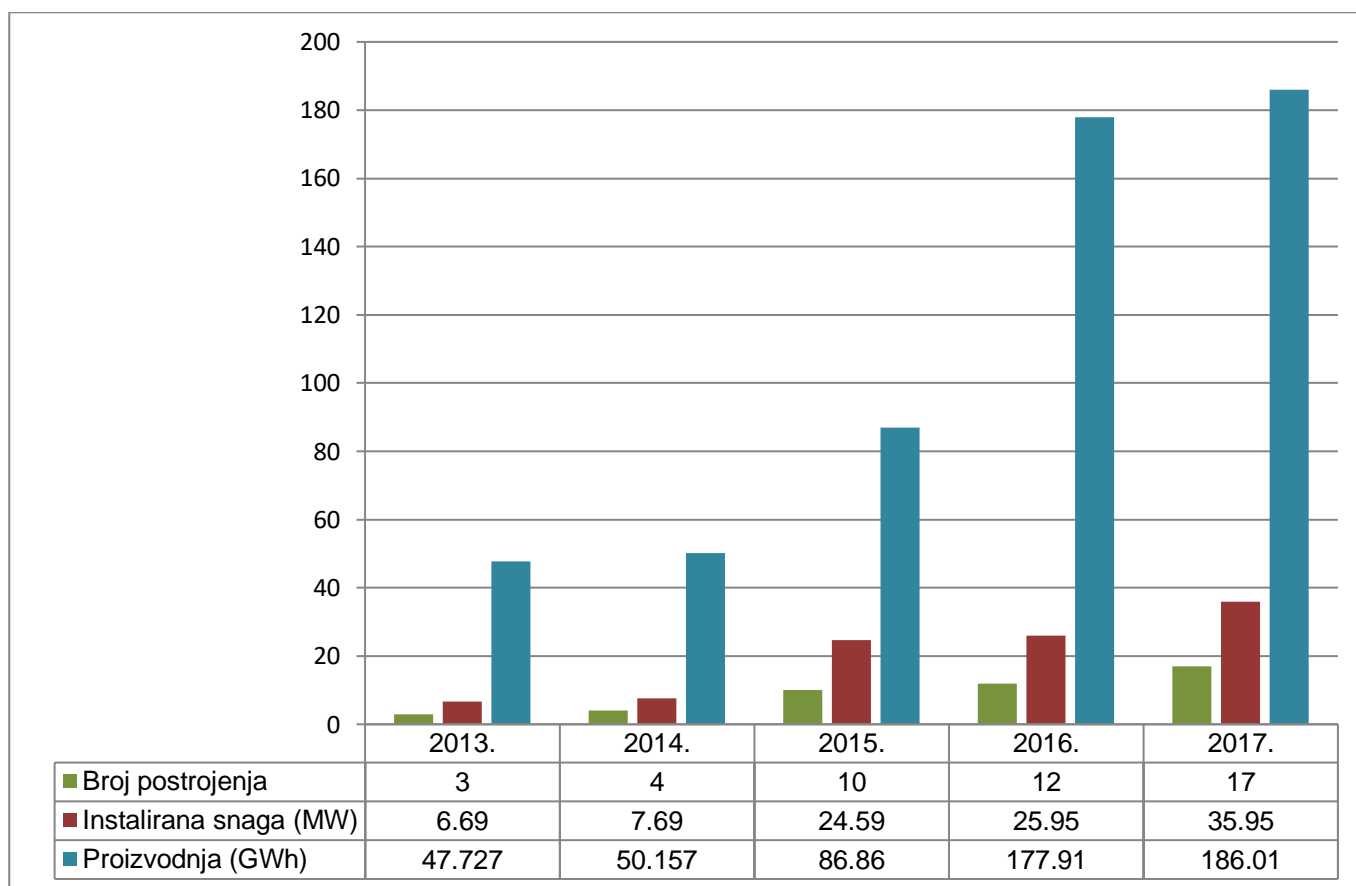


Slika 2.2. Razvoj instalirane snage i proizvedene električne energije obnovljivih izvora energije od 2013. do 2017. godine (povlašteni proizvođači) prema godišnjim izvještajima HROTE-a, „Obnovljivi izvori energije i kogeneracije“ [6] [7] [8] [9] [10]



Slika 2.3. Instalirana snaga i proizvodnja električne energije obnovljivih izvora, povlašteni proizvođači, travanj 2018. [11]

Ovaj je rad primarno baziran na elektrane na biomasu, pa je na slici 2.4. prikazan njihov detaljniji pregled. Primjetan je trend rasta broja elektrana povlaštenih proizvođača od 2013. do 2017. godine, te s najnovijim izvješćem za travanj 2018. godine iščitava se trenutni broj od 20 elektrana na biomasu. Instalirana snaga elektrana je, kako je već navedeno, porasla za 437,37%, dok se proizvodnja udvostručila u samo godinu dana od 2015. do 2016. godine, na 177,91 GWh, te na kraju 2017. godine došla na 186,01 GWh. Uz elektrane na bioplin i kogeneracijska postrojenja, elektrane na biomasu su najveći brzorastući oblik proizvodnje energije iz obnovljivih izvora u Republici Hrvatskoj zadnjih 5 godina.



Slika 2.4. Pregled razvoja instalirane snage i proizvedene električne energije *elektrana na biomasu* (povlašteni proizvođači) u Republici Hrvatskoj od 2013. do 2017. godine prema godišnjim izvještajima HROTE-a, „Obnovljivi izvori energije i kogeneracije“ [6] [7] [8] [9] [10]

Tablica 2.1. Povlaštteni proizvođači s kojima je HROTE sklopio ugovor o otkupu električne energije, a čija su postrojenja (20) u sustavu poticanja (stanje na dan 25.05.2018.) [12]

| Povlaštteni proizvođači | Postrojenje | Instalirana snaga (MW) |
|--|---|-------------------------------|
| LIKA ENERGO EKO d.o.o. | Kogeneracijsko postrojenje na biomasu LIKA ENERGO EKO | 1 |
| Univerzal d.o.o. | Energana Varaždin | 2,74 |
| STRIZIVOJNA HRAST d.o.o. | Kogeneracijsko postrojenje na bazi izgaranja drvne biomase „Strizivojna Hrast“ | 3 |
| PELET GRUPA d.o.o. | Proizvodnja električne energije i kućnog peleta iz biomase | 1 |
| PANA ENERGY d.o.o. | Kogeneracijsko postrojenje PANA I | 1 |
| SLAVONIJA OIE d.o.o. | Kogeneracijsko postrojenje na bazi izgaranja drvne biomase SLAVONIJA OIE | 4,66 |
| BE-TO GLINA d.o.o. | Bioelektrana – toplana Glina | 1 |
| UNI VIRIDAS d.o.o. | „VIRIDAS BIOMASS“ 9,99 MW | 8,6 |
| SPIN VALIS INTERNACIONAL d.o.o. | Projekt SPIN VALIS 1525 kWe | 1,525 |
| SERVICE & ENGINEERING INDUSTRY d.o.o. | Kogeneracijsko postrojenje 60 kW i sušare- ZRK | 0,06 |
| ASTEK 15 d.o.o. | Izgradnja elektrane na biomasu – MARINA | 0,3 |
| SENSE ESCO BELIŠĆE d.o.o. | Plinifikacijsko kogeneracijsko postrojenje na biomasu Belišće 1 | 1,07 |
| SAVA d.o.o. | Izgradnja kogeneracijskog postrojenja na bazi izgaranja drvne biomase | 2 |
| WHITEFIELD ENERGY d.o.o. | Kogeneracijsko energetska postrojenje na biomasu Bjelopolje | 1 |
| BIO SNAGA d.o.o. | Kogeneracija na drvnu biomasu „Darda 1“ | 0,495 |
| VRBOVSKO EKO ENERGIJA d.o.o. | Projekt VRBOVSKO 1900 kWe | 1,9 |
| DRVNI CENTAR GLINA d.o.o. | Elektrana na biomasu – BE-TO DRVNI CENTAR | 4,6 |
| SOLITUDO d.o.o. | Kogeneracija Nard-Valpovo | 0,499 |
| ĐAKOVO HRAST d.o.o. | Izgradnja kogeneracijskog postrojenja na bazi izgradnje drvne biomase | 3,3 |
| HEP proizvodnja d.o.o. | BE-TO OSIJEK 3 MWe / 10 MWt | 3 |
| Ukupno instalirana snaga | | 42,749 |

3. BIOMASA

Biomasa se može definirati kao biorazgradivi dio poljoprivrednih ostataka, bilo to životinjskih ili biljnih (uključujući akvakulturu), drvne industrije, te sveukupnog komunalnog i industrijskog otpada kojeg možemo koristiti u energetici. Smatra se obnovljivim izvorom energije jer se nakon potrošnje može (uglavnom) nadoknaditi raznovrsnim prirodnim procesima. Također, jedna od velikih prednosti biomase u odnosu na druga fosilna goriva je smanjena emisija štetnih plinova i otpadnih voda. Biomasi možemo podijeliti prema mjestu nastanka i konačnom obliku koji nalazimo u prirodi. *Prema mjestu nastanka* dijelimo je na drvenu (šumsku) biomasu, u koju spadaju ostaci i otpaci iz drvne industrije i proizvodi ciljanog uzgoja (drveće brzog rasta); nedrvnu biomasu, u koju spadaju poljoprivredni ostaci, te biomasu životinjskog porijekla, gdje ubrajamo životinjske ostatke. *Prema konačnom obliku koji se pojavljuje u prirodi* dijelimo je na krutu biomasu, biogoriva te bioplinove [13].

3.1. Drvna biomasa

Drvna biomasa nastaje pri gospodarenju i iskorištavanju šuma i njenih izvora, u vidu raznoraznih otpadaka (kori, granama, grmlju, lišću, panjevini) koji će se dalje koristiti. Ona je pritom i jedan od najvećih obnovljivih izvora energije u cijelome svijetu jer šume prekrivaju oko 30% svjetske površine, sa preko 4 milijarde ha. Ovisno o raznim čimbenicima namjene, drvenu biomasu možemo podijeliti na: ugušćeno drvo (brikete i pelete), cijepano drvo, gorivu sječku i smrvljeno drvo. Briketi i peleti pravilni su geometrijski komadi usitnjenog drva, u široj namjeni valjkastog oblika, vrlo slični cijepanom drvu, no većeg potencijala i bolje gorivosti. Cijepanjem drva nastaju otprilike pravilni oblici drvne biomase koje nazivamo cjepanice, većih dimenzija nego li briketi. One su trenutno najupotrebljiviji oblik drvne biomase. Sječka nastaje usitnjavanjem drvnih ostataka, raznih je veličina i oblika.



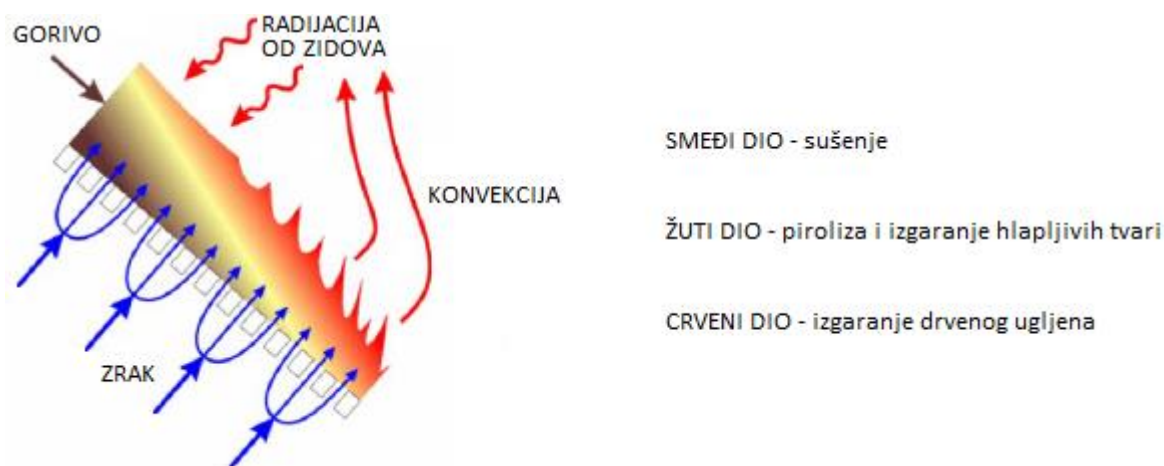
Slika 3.1. Sječka i cjepanica

3.2. Tehnologije korištenja biomase

Proizvodnja električne i toplinske energije iz biomase može se podijeliti na nekoliko tehnologija:

- izravno izgaranje krute biomase
- rasplinjavanje biomase

Izgaranjem biomase oksidiraju njeni gorivi sastojci te se sva pohranjena kemijska energija pretvara u toplinsku. Količinom goriva koje možemo prikupiti i prenijeti, a da je ekonomski isplativo, određen je kapacitet postrojenja za izgaranje biomase. Također, zbog ograničene količine goriva s kojim raspolažemo i troškova transporta, vrlo mali broj ovakvih postrojenja premašuje kapacitet od 30 MWe. U literaturi [14] autori navode slijedeći podatak: „Električna iskoristivost postrojenja loženih samo krutom biomasom, određena kao omjer proizvedene električne energije i energije dovedene gorivom, u pravilu je niža od 20% za postrojenja kapaciteta do 5 MWe, a rijetko kada premašuje 30% kod većih postrojenja. Tek novija postrojenja kapaciteta većeg od 20 MWe, koja su izgrađena nakon 2000. godine postižu iskoristivost veću od 30 % zahvaljujući primjeni usavršenih tehnologija izgaranja, korištenju suhog goriva i podizanju parametara svježije pare.“. Tehnologija izgaranja u ložištima s rešetkom ima trenutno najrasprostranjeniju upotrebu, koristeći kao gorivo piljevinu, sječku, komadnu i krupnu biomasu. Ujednačenom raspodjelom goriva i jednolikim dovodom zraka koji upuhujemo ispod rešetke osiguravamo kvalitetu procesa izgaranja. Za biomasu kod koje ne nalazimo veće količine pepela, poput piljevine ili sječke, te postrojenja manje snage, koristimo rešetke s donjim dovodom goriva, dok kod postrojenja veće snage koristimo rešetke s gornjim dovodom goriva (horizontalne, nagnute, stepenaste, rotirajuće, lančaste, vibrirajuće).



Slika 3.2. Proces izgaranja na nagnutoj rešetki [15]

Izgaranje u fluidiziranom stanju je relativno novija tehnologija, čija su ložišta razvijena zbog boljeg izgaranja ugljena, s ciljem smanjenja štetnih plinova, gdje otpad tretiramo prije spaljivanja. Zbog toga se dobiva veći stupanj jednolikosti samoga goriva bez obzira na udio pepela i samu vlažnosti koju posjeduje. Autori knjige „Osnove primjene biomase“ [13] navode slijedeći podatak o ovoj tehnologiji: „U postrojenju sa izgaranjem u fluidiziranom sloju, gorivo izgara u sloju inertnog materijala uz upuhivanje zraka. Sloj se stalno miješa i dolazi do brzog izgaranja izmjene topline pri čemu su problemi zbog razlika u kvaliteti goriva svedeni na najmanju moguću mjeru. Temperature sloja i nadsloja mogu se kontrolirati što omogućava maksimalnu učinkovitost i smanjenje emisije.“. Prednost izgaranja u fluidiziranom stanju jest iskoristivost, koja može postići vrijednosti i do 90%. Izgaranje na rešetci je cjenovno puno isplativije, pa se ova tehnologija koristi u elektranama snage veće od 5 MW.

Rasplinjavanje transformira krutu biomasu u gorivi plin korišten za pogon plinske turbine ili motora, te proizvodnju električne energije. Prva stavka procesa rasplinjavanja je zagrijavanje i sušenje na temperaturi do 200°C. Toplinu potrebnu za proces dobijemo izgaranjem manjih količina sirovine. Slijedeća faza jest piroliza, zagrijavanje bez kisika do temperature od 500°C, odnosno, isparavanje hlapljivih sastojaka. Na kraju slijede oksidacija (temperatura do 900°C) i redukcija (temperatura do 1200°C). Proizvedeni plin može se dalje slati na preradu i tako se koristiti za pogon strojeva poput klipnih motora i turbine, te za proizvodnju električne i toplinske energije u postrojenjima manjim od 5 MW. Razlikujemo nekoliko vrsta rasplinjača: istostrujni, protustrujni, ulazni i silazni.

Kogeneracijska postrojenja na biomasu najviše koriste istostrujne i protustrujne reaktore s rasplinjavanjem na nepokretnoj rešetki. Ulazni rasplinjač ima mogućnost iskorištenja vlažnog goriva i različitih veličina sječke, primjenjuje se u postrojenjima kapaciteta od 10 MWt do 20 MWt. U literaturi [14] autori navode slijedeće: „Kod silaznih rasplinjača produkti pirolize prolaze kroz vruću zonu rasplinjavanja drvenog ugljena što u znatnoj mjeri snižava udio katrana u reaktorskom plinu. Niži udjeli katrana omogućavaju primjenu jednostavnijeg, a time i jeftinijeg sustava čišćenja reaktorskog plina koji je nužan na postrojenjima koja reaktorski plin koriste za pogon motora s unutarnjim izgaranjem.“. Ovakvi rasplinjači imaju ograničenu vlažnost goriva s 20% te su osjetljivi na veličinu sječke. Mogu se primijeniti u postrojenjima kapaciteta od 10 kWt do 10 MWt.

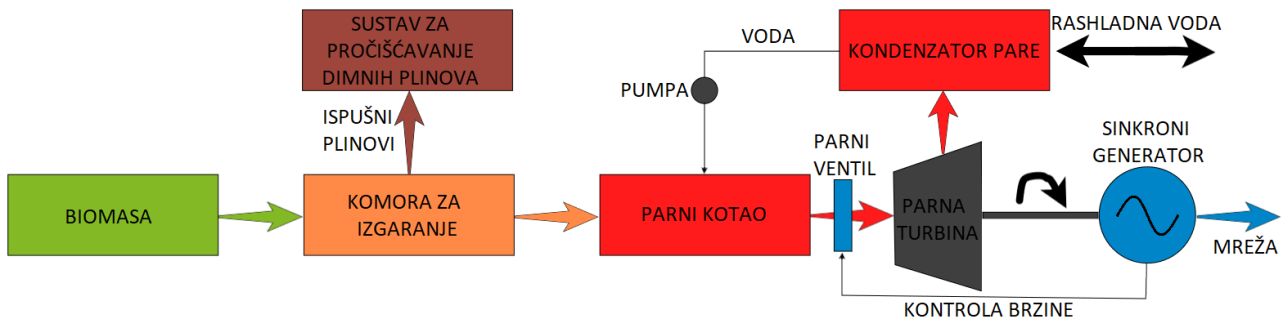
3.3. Elektrane na biomasu

Elektrane na biomasu mogu se definirati kao velika energetska postrojenja čija je glavna namjena proizvodnja toplinske energije za određeni sustav te proizvodnja električne energije koja se može isporučiti elektroenergetskoj mreži ili koristiti za pokrivanje vlastite potrošnje. Takva se postrojenja uobičajeno nazivaju kogeneracijska postrojenja. Stupanj učinkovitosti ovakvih postrojenja može iznositi i do 93% [13]. Protok radnog fluida na turbini upotrebljuje se za dobivanje električne energije za opskrbu elektroenergetskog sustava, a toplina dobivena procesom koristi za zagrijavanje vode za grijanje koju koriste stambene zgrade i prostori, bazeni, velika tehnološka postrojenja za procese sušenja, itd. Kogeneracijska postrojenja isplaćuju sama sebe zbog cjenovno jeftinije električne energije koju mogu proizvesti. Proširujući temu izgaranja i rasplinjavanja biomase, električna energija u elektranama na drvenu biomasu može se proizvesti pomoću parnog motora, parne turbine, plinske turbine s neizravnim izgaranjem i na osnovi organskog Rankineovog ciklusa, odnosno, pomoću plinskog motora i plinske turbine. Toplinska se energija tako može proizvesti u kotlu, iskorištavajući dio topline proizvedene izgaranjem u ložištu, u izmjenjivaču topline kondenzacijskog sustava parne turbine te u izmjenjivaču topline na otpadne vode.

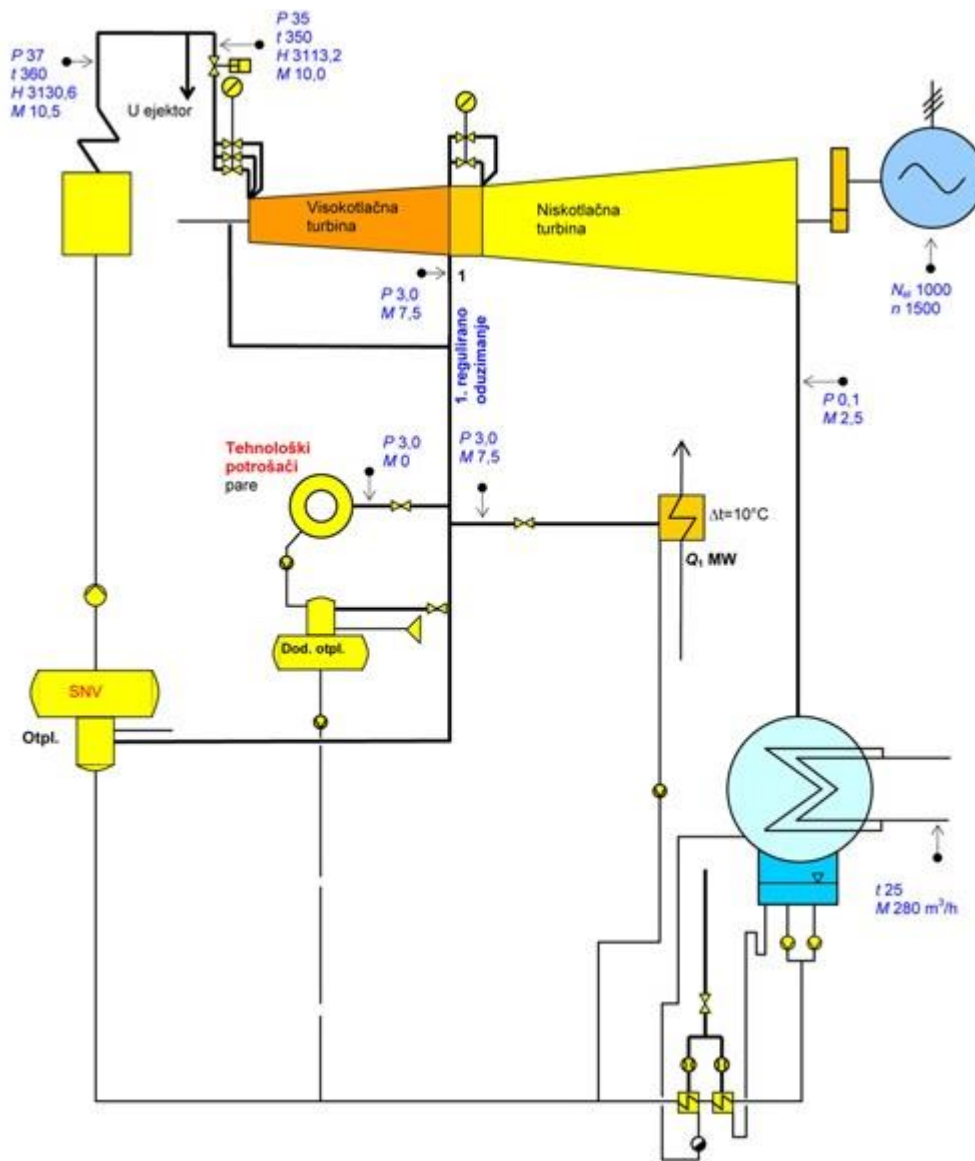
Postrojenje s parnom turbinom koristi se najčešće u komercijalne svrhe. Toplinska energija koja je nastala u kotlu koristi se za proizvodnju pare koja zatim pokreće električni generator. Stupnjevi djelovanja takvih postrojenja su 5 do 10% za ona snage do 1 MW, 10 do 25% za postrojenja snage 1 do 5 MW, te 15 do 30% za ona snage veće od 5 MW.

Postrojenje s izvedbom organskog Rankineovog ciklusa načelno je slično postrojenju s parnom turbinom, no koristi organski fluid kao radni medij koji se zagrijava termičkim uljem zagrijanim u izmjenjivaču topline kotla na biomasu. Takva postrojenja variraju snagom od 0,2 do 3 MW, stupnjem djelovanja od 10 do 25%.

Na slikama 3.3. i 3.4. vide se pojednostavljena shema elektrane na biomasu i shema postrojenja BE-TO Glina (povlaštenu proizvođač, u sustavu poticanja) s kojom je HROTE sklopio ugovor o otkupu električne energije. Također, u prilogu PRILOG P.3.3. Procesna shema BE-TO OsijekPRILOZI[18] prikazana je procesna shema BE-TO Osijek koja također ima sklopljen ugovor s HROTE-om i nalazi se u sustavu poticanja.



Slika 3.3. Pojednostavljena shema elektrane na biomasi [16]



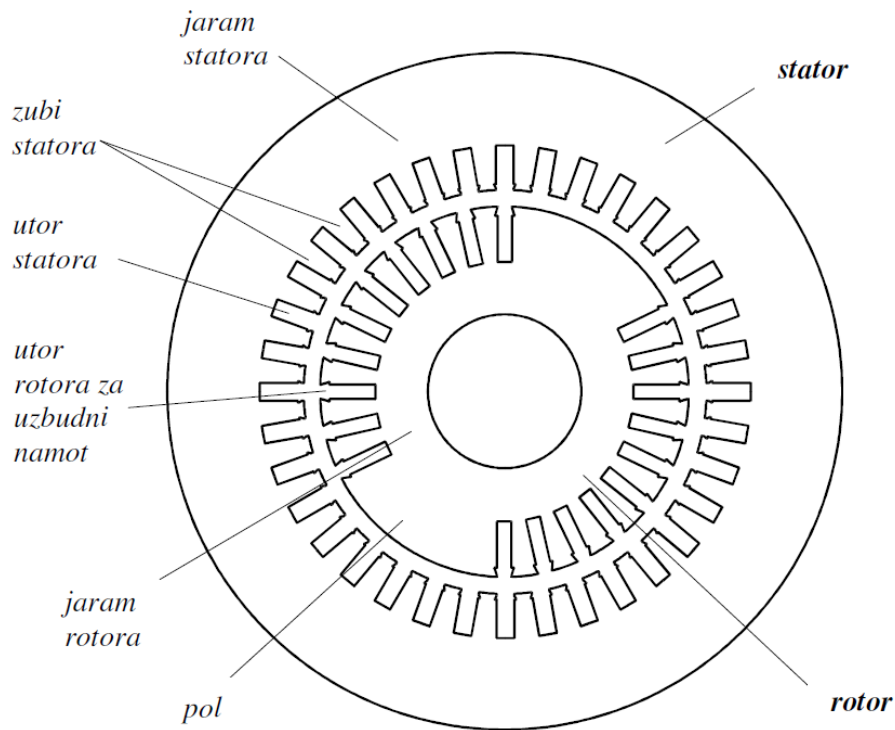
Slika 3.4. Shema postrojenja BE-TO Glina [17]

4. SINKRONI GENERATOR

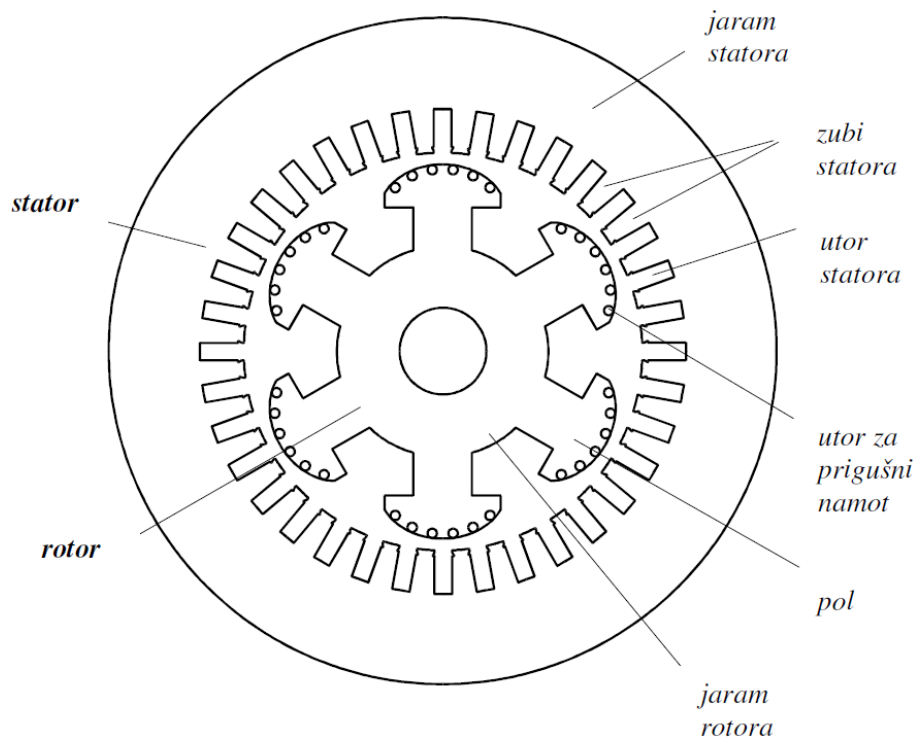
Zadatak sinkronih generatora u elektroenergetskom sustavu, kao trajno aktivnih komponenata, jest proizvodnja djelatne i jalove energije za taj sustav i njegove potrošače. Parna turbina najčešće je korištena pogonski stroj. Sinkroni strojevi koje pronalaze svoju upotrebu u elektroenergetskoj mreži ovise o konstrukciji rotora pa se dijele na strojeve sa okruglim rotorom i strojeve s istaknutim polovima rotora.

Strojevi s okruglim rotorom (Sl. 4.1.), često nazivani i turbogeneratori, pogone se parnim i plinskim turbinama koje dosežu velike brzine vrtnje, što uvjetuje gradnju s malim brojem polova. Najčešće imaju jedan par polova (dvopolni), pa se pri frekvenciji od 50 Hz vrte sinkronom brzinom od 3000 o/min, te dva para polova (četveropolni), pa se pri frekvenciji od 50 Hz vrte sinkronom brzinom od 1500 o/min. Kontinuirani zračni raspored između statora i rotora utječe na električna svojstva. Autori literature [19] navode slijedeći podatak: „Najveći promjer rotora turbogeneratora iznosi nešto više od 1 m. Da bi se iz takvog stroja dobila velika snaga, radi malog promjera mora biti velika duljina rotora, pa ona može iznositi i nekoliko metara.“. Najčešće se nalaze u termoelektranama, a svoju primjenu imaju i u pogonu elektrana na biomasu.

Strojevi s istaknutim polovima rotora (Sl. 4.2.) imaju najčešću primjenu u hidroelektranama, pa se nazivaju hidrogeneratori i pogoni ih vodna turbina. Ovakvi strojevi imaju u iznimnim slučajevima jednako, ali u većini više od 2 para polova, što ovisi o brzini vrtnje koja se želi postići, a koja se kreće između 50 i 1000 o/min za hidrogeneratore. Brzina vrtnje ovisi o svojstvima pogonske turbine; na primjeru vodne turbine, ovisi o količini vode i njenom padu. Tako postoje: pelton turbine, kod kojih je značajan veliki pad i mali protok vode (pogone generatore s najmanjim brojem polova), franis turbine, koje određuje srednji pad i srednji protok vode (pogone generatore s većim brojem polova), te kaplan turbine, koje imaju mali pad i veliki protok vode (pogone generatore s velikim brojem polova). Autori literature [19] navode: „Rotor [hidrogeneratora] može za veliki broj polova imati jako veliki promjer (gotovo 20 m), pa su obodne brzine znatne (~100 m/s). Tako i ovi rotori mogu biti jako napregnuti centrifugalnim silama.“, te „Za slučaj brzine vrtnje turbine $n = 50$ o/min i za frekvenciju od 50 Hz potreban broj pari polova hidrogeneratora iznosi $p = 60$, odnosno broj polova je $2p = 120$.“. Kod strojeva s istaknutim polovima rotora zračni raspored nije konstantan, što utječe na električna svojstva.

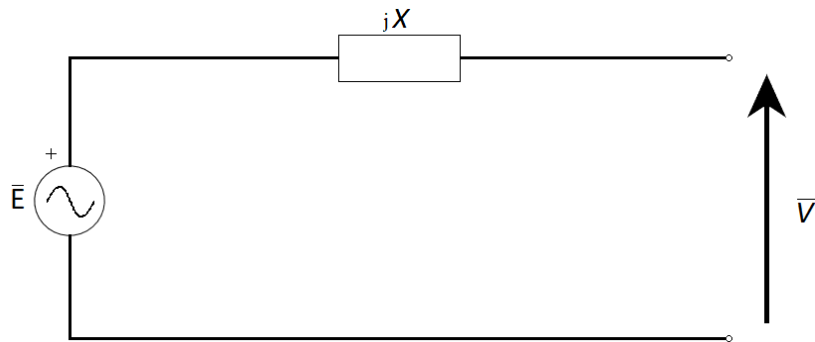


Sl. 4.1. Presjek dvopolnog sinkronog stroja s okruglim rotorom [19, str. 8]



Sl. 4.2. Presjek šestopolnog sinkronog stroja s istaknutim polovima rotora [19, str. 7]

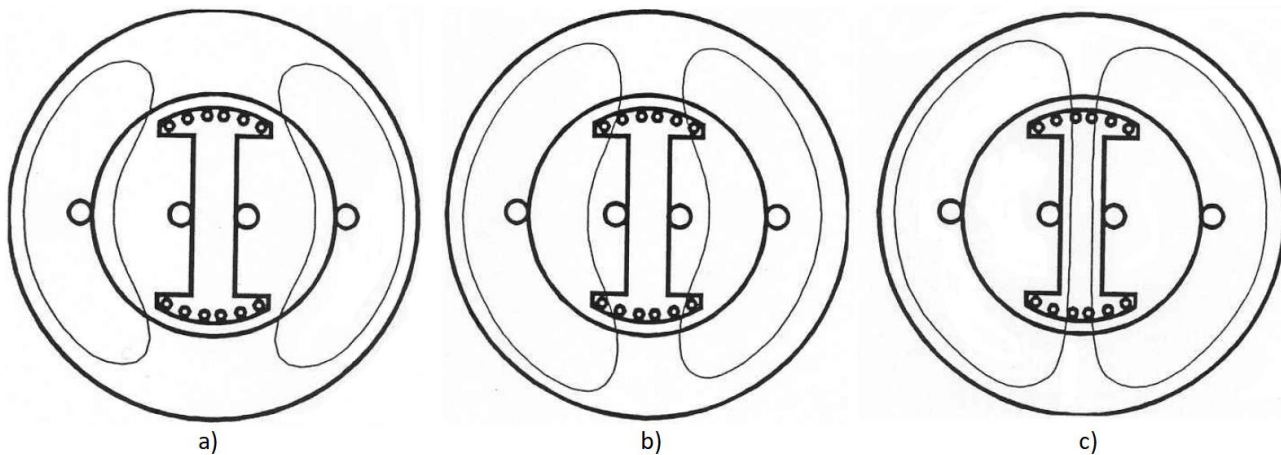
Na slici 4.3. prikazana je vrlo jednostavna nadomjesna shema sinkronog generatora u kojoj se može pronaći idealni generator napona te serijski spojena impedancija. Unatoč tome, uloga sinkronog generatora u elektroenergetskoj mreži nije toliko jednostavna i ograničena samo na pretvorbu mehaničke u električnu energiju i obratno. Ovisno o tome kakva je analiza mreže u postupku, bilo to za proračune tokova snaga i napona ili za proračune kratkoga spoja, mora se imati uvid u nekoliko ključnih stvari: koja je vrsta generatora, s istaknutim polovima rotora ili s okruglim rotorom; mjesto nastanka kratkog spoja, je li u mreži ili na stezaljkama generatora; je li generator bio u stanju praznoga hoda ili je bio opterećen kada je nastao kratki spoj; koja je vrsta kratkog spoja s obzirom na broj vodiča, jednopolni, dvopolni ili trolpolni.



Sl. 4.3. Nadomjesna shema sinkronog generatora

Generator se, zbog tromosti magnetskog polja, kod nagle promjene opterećenja u početnom trenutku ponaša drugačije nego kada se nalazi u stacionarnom stanju, pa prije nego li se ustalio u novom pogonskom stanju to se mora uzeti u obzir kada se vrše analize električnih veličina sinkronog stroja. Sukladno tome, autori literature [20] navode tri svojstvena stanja tijekom te prijelazne pojave:

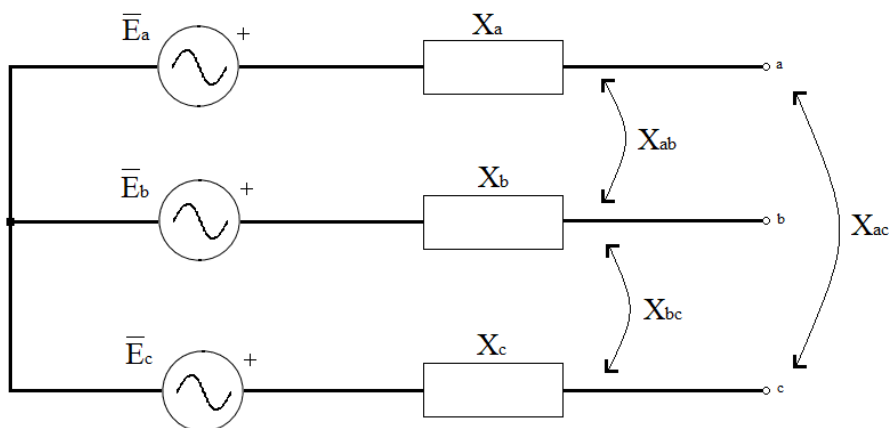
- „početni ili subtranzijentni trenutak (Sl. 4.4.a), kod kojeg se statorski tok zatvara kroz zrak. Ovom trenutku odgovara početna reaktancija X_d'' i elektromotorna sila iza početne reaktancije \bar{E}'' .
- prijelazno ili tranzijentno stanje (Sl. 4.4.b), kod kojeg je statorski tok prodro kroz prigušni namot u polove rotora. Ovom trenutku odgovara prijelazna reaktancija X_d' i elektromotorna sila iza prijelazne reaktancije \bar{E}' .
- trajno razdoblje (Sl. 4.4.c), kod kojeg je statorski tok svladao rotorske namote i zatvara se maksimalno kroz željezo. Ovom trenutku odgovara sinkrona reaktancija X_d i elektromotorna sila iza sinkrone reaktancije \bar{E} .“



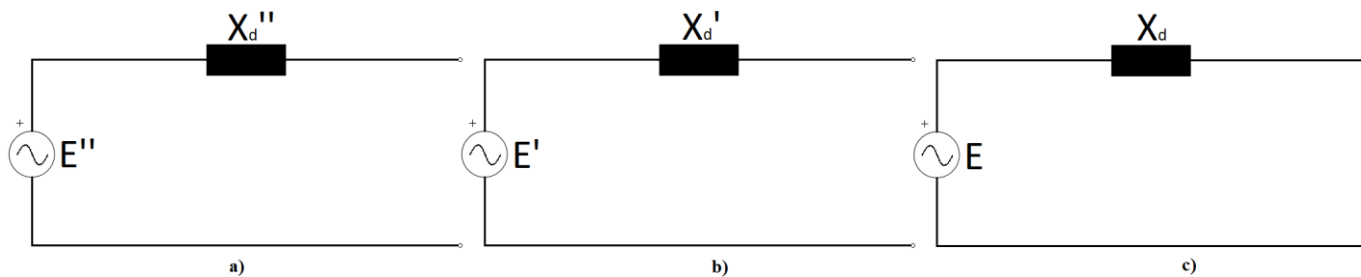
Sl. 4.4. Prodor statorskog toka u rotor; početni trenutak (a), prijelazno razdoblje (b) i trajno razdoblje (c) [20, str. 5]

Jednofazne nadomjesne sheme sinkronih generatora služe za proračune tokova snaga u elektroenergetskom sustavu, te iz toga „za proračune električnih veličina u trofaznim nadomjesnim elementima mreže.“ (Sl. 4.5.) [20]

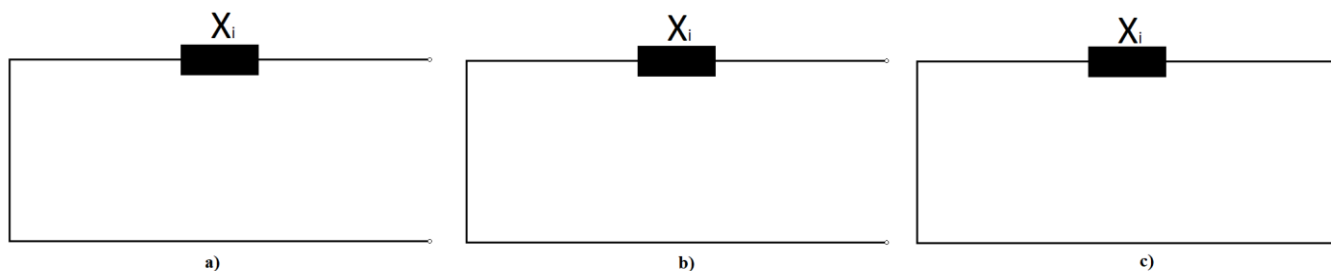
Slike 4.6. do 4.8. prikazuju rastav na simetrične komponente te opisuju ponašanje generatora u početnom trenutku - nastanak kratkog spoja (a), prijelaznom razdoblju - nekoliko perioda nakon nastanka kratkog spoja (b) i trajnom razdoblju - nekoliko sekundi nakon nastanka kratkog spoja (c). Jednofazne sheme nultog sustava sinkronog generatora mogu se razlikovati ovisno o tome je li generator s izoliranim ili s uzemljenim zvjezdištem (Sl. 4.8.), dok to ne utječe na preostala dva sustava.



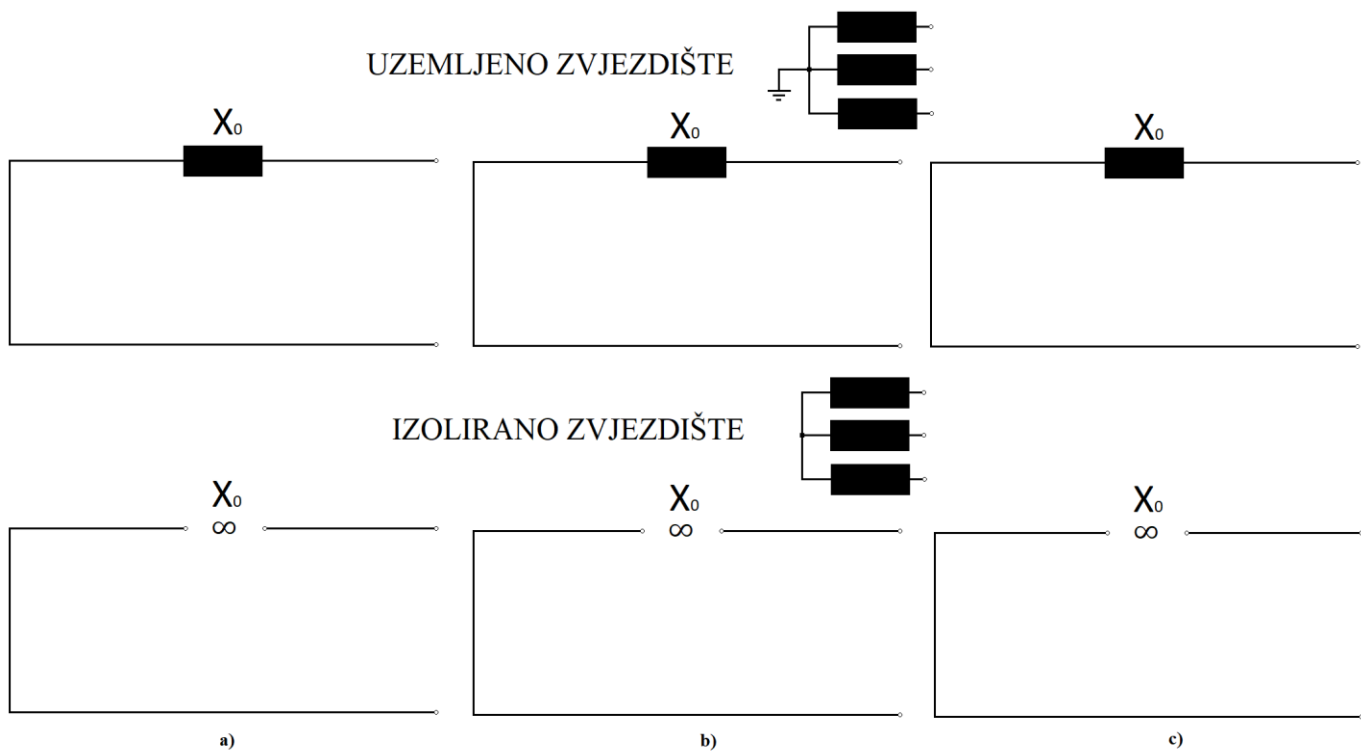
Sl. 4.5. Trofazna nadomjesna shema sinkronog generatora [20, str. 29]



Sl. 4.6. Jednofazne nadomjesne sheme sinkronog generatora, direktni sustav



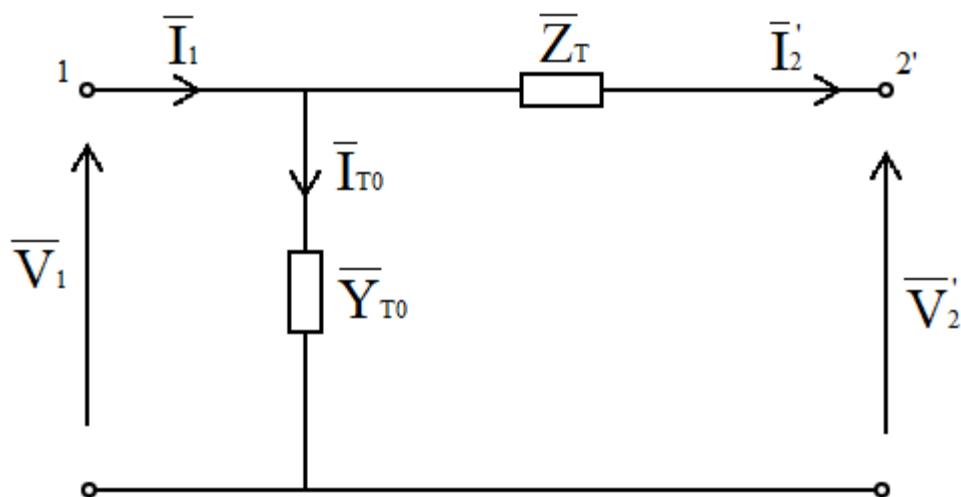
Sl. 4.7. Jednofazne nadomjesne sheme sinkronog generatora, inverzni sustav



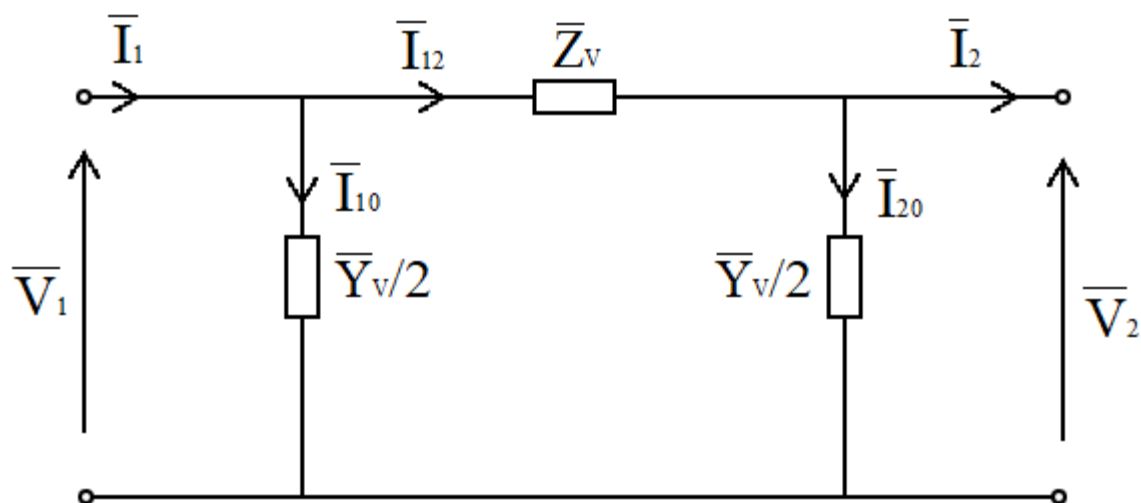
Sl. 4.8. Jednofazne nadomjesne sheme sinkronog generatora, multi sustav

5. PRORAČUN SNAGA ELEKTROENERGETSKOG SUSTAVA S ELEKTRANOM NA BIOMASU

U daljnjem proračunu korištena je nadomjesna shema generatora sa slike 4.3., uključujući Γ i π ekvivalentne sheme za dvonamotni transformator (Sl. 5.1.), odnosno vod (Sl. 5.2.).

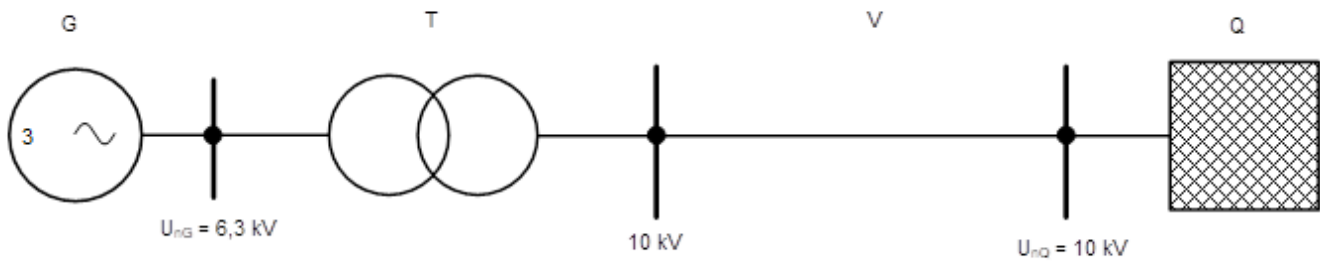


Sl. 5.1. Γ ekvivalentna shema za proračune dvonamotnog transformatora



Sl. 5.2. π ekvivalentna shema za proračune vodova kraće od 200 km

Elektrana na biomasu snage 4 MVA spojena je na 10 kV mrežu (Q) preko blok transformatora (T) i 10 kV dalekovoda (V) - kabel duljine 15 km (Sl. 5.3.). Potrebno je odrediti snagu koju generator mora proizvesti (uključujući gubitke), da na izlazu u mrežu proda maksimum snage, ako je generator opterećen sa 100% i ako je generator opterećen sa 50%.

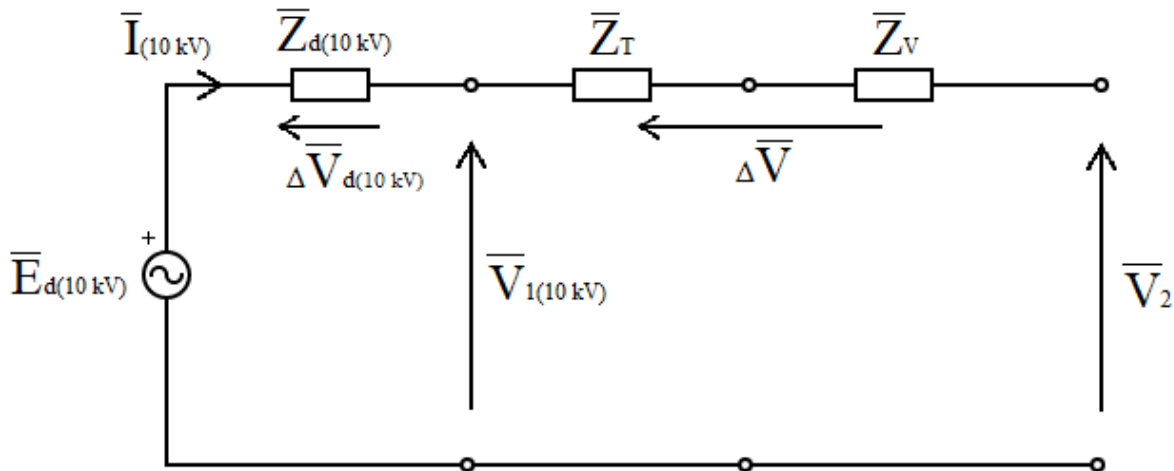


Sl. 5.3. Elektroenergetski sustav s elektranom na biomasu

Zadani su podaci elemenata sustava:

| Generator: | Transformator: | Vod: | Mrežno napajanje: |
|---------------------------|--------------------------------------|--|--------------------------|
| $S_{nG} = 4 \text{ MVA}$ | $S_{nT} = 4 \text{ MVA}$ | $l = 15 \text{ km}$ | $U_{nQ} = 10 \text{ kV}$ |
| $U_{nG} = 6,3 \text{ kV}$ | $t_n = 6,3 \text{ kV}/10 \text{ kV}$ | $R_1 = 0,27 \text{ } \Omega/\text{km}$ | |
| $x_{d\%} = 120\%$ | $u_{k_{n\%}} = 10\%$ | $X_1 = 0,12 \text{ } \Omega/\text{km}$ | |
| $\cos\varphi_{nG} = 0,85$ | $u_{R_{n\%}} = 0,5\%$ | | |

Na slici 5.4. prikazana je nadomjesna shema sustava pomoću koje će se zadatak riješiti, te su na njoj prikazani svi elementi koji se računaju.



Sl. 5.4. Nadomjesna shema elektroenergetskog sustava

5.1. Rad generatora s maksimumom snage

Stanje na kraju voda za slučaj kada je generator opterećen sa 100% snage:

$$P_2 = 3,4 \text{ MW}$$

$$Q_2 = 0 \text{ MVar}$$

Kao referentni napon uzima se napon \bar{V}_2 te računa struja $\bar{I}_{(10 \text{ kV})}$:

$$\bar{V}_2 = V_n \angle 0^\circ \text{ V} \rightarrow \bar{V}_2 = \frac{U_{nQ}}{\sqrt{3}} = \frac{10 \cdot 10^3}{\sqrt{3}} = 5773 \angle 0^\circ \text{ V}$$

$$P_2 = 3 \cdot I \cdot V_2 \cdot \cos \varphi_2 \rightarrow I = \frac{P_2}{3 \cdot V_2 \cdot \cos \varphi_2} = \frac{3,4 \cdot 10^6}{3 \cdot 5773 \cdot 1} = 196,32 \text{ A}$$

$$\bar{I}_{(10 \text{ kV})} = 196,32 \angle 0^\circ \text{ A}$$

Nakon toga, računa se impedancija voda \bar{Z}_V , transformatora \bar{Z}_T te njihov pad napona $\Delta \bar{V}$ da bi se dobio napon na pragu elektrane $\bar{V}_{1(10 \text{ kV})}$:

$$\bar{Z}_V = R_1 \cdot l + jX_1 \cdot l = 0,27 \cdot 15 + j0,12 \cdot 15 = 4,05 + j1,8 \Omega = 4,43 \angle 23,96^\circ \Omega$$

$$Z_T = \frac{u_{kn\%}}{100} \cdot \frac{U_B^2}{S_{nT}} = \frac{10}{100} \cdot \frac{(10 \cdot 10^3)^2}{4 \cdot 10^6} = 2,5 \Omega$$

$$R_T = \frac{u_{R_n\%}}{100} \cdot \frac{U_B^2}{S_{nT}} = \frac{0,5}{100} \cdot \frac{(10 \cdot 10^3)^2}{4 \cdot 10^6} = 0,125 \Omega$$

$$X_T = \sqrt{Z_T^2 - R_T^2} = \sqrt{2,5^2 - 0,125^2} = 2,497 \Omega$$

$$\bar{Z}_T = R_T + jX_T = 0,125 + j2,497 \Omega = 2,5 \angle 87,13^\circ \Omega$$

$$\Delta \bar{V} = \bar{I}_{(10 \text{ kV})} \cdot (\bar{Z}_V + \bar{Z}_T) = 196,32 \angle 0^\circ \cdot (4,43 \angle 23,96^\circ + 2,5 \angle 87,13^\circ) = 1175,83 \angle 45,83^\circ \text{ V}$$

$$\bar{V}_{1(10 \text{ kV})} = \bar{V}_2 + \Delta \bar{V} = 5773 \angle 0^\circ + 1175,83 \angle 45,83^\circ = 6646,03 \angle 7,29^\circ \text{ V}$$

Sada se računa impedancija generatora $\bar{Z}_{d(10 \text{ kV})}$, pad napona na generatoru $\Delta \bar{V}_{d(10 \text{ kV})}$ i napon iza sinkrone reaktancije $\bar{E}_{d(10 \text{ kV})}$, sve na 10 kV-noj razini:

$$X_d = \frac{x_{d\%}}{100} \cdot \frac{U_B^2}{S_{nG}} = \frac{120}{100} \cdot \frac{(10 \cdot 10^3)^2}{4 \cdot 10^6} = 30 \Omega$$

$$\bar{Z}_{d(10 \text{ kV})} = jX_d = j30 \Omega = 30 \angle 90^\circ \Omega$$

$$\Delta \bar{V}_{d(10 \text{ kV})} = \bar{I}_{(10 \text{ kV})} \cdot \bar{Z}_{d(10 \text{ kV})} = 196,32 \angle 0^\circ \cdot 30 \angle 90^\circ = 5889,6 \angle 90^\circ \text{ V}$$

$$\bar{E}_{d(10 \text{ kV})} = \bar{V}_{1(10 \text{ kV})} + \Delta \bar{V}_{d(10 \text{ kV})} = 6646,03 \angle 7,29^\circ + 5889,6 \angle 90^\circ = 9422,88 \angle 45,6^\circ \text{ V}$$

Kada su izračunate sve veličine, preračunavaju se naponi i struja na 6,3 kV-nu razinu:

$$\bar{V}_{1(6,3 \text{ kV})} = \bar{V}_{1(10 \text{ kV})} \cdot \left(\frac{6,3}{10}\right) = 6646,03 \angle 7,29^\circ \cdot 0,63 = 4186,99 \angle 7,29^\circ \text{ V}$$

$$\bar{I}_{(6,3 \text{ kV})} = \bar{I}_{(10 \text{ kV})} \cdot \left(\frac{10}{6,3}\right) = 196,32 \angle 0^\circ \cdot 1,587 = 311,56 \angle 0^\circ \text{ A}$$

$$\bar{E}_{d(6,3 \text{ kV})} = \bar{E}_{d(10 \text{ kV})} \cdot \left(\frac{6,3}{10}\right) = 9422,88 \angle 45,6^\circ \cdot 0,63 = 5936,41 \angle 45,6^\circ \text{ V}$$

$$U_{1(6,3 \text{ kV})} = \sqrt{3} \cdot V_{1(6,3 \text{ kV})} = \sqrt{3} \cdot 4186,99 = 7252,08 \text{ V}$$

Konačno, računa se snaga generatora potrebna da se u mrežu preda maksimalna količina snage od 3,4 MW te da se pokriju gubici:

$$S_1 = 3 \cdot \bar{V}_{1(10 \text{ kV})} \cdot \bar{I}_{(10 \text{ kV})}^* = 3 \cdot 6646,03 \angle 7,29^\circ \cdot 196,32 \angle 0^\circ = 3,88 + j0,496 \text{ MVA}$$

$$P_1 = 3,88 \text{ MW}$$

$$Q_1 = 0,496 \text{ MVar}$$

5.2. Rad generatora s polovicom snage

U drugom slučaju, ako je generator opterećen sa 50% snage, predaje se:

$$P_2 = 1,7 \text{ MW}$$

$$Q_2 = 0 \text{ MVar}$$

Kao referentni napon uzima se napon \bar{V}_2 te računa struja $\bar{I}_{(10 \text{ kV})}$:

$$\bar{V}_2 = V_n \angle 0^\circ \text{ V} \rightarrow \bar{V}_2 = \frac{U_{nQ}}{\sqrt{3}} = \frac{10 \cdot 10^3}{\sqrt{3}} = 5773 \angle 0^\circ \text{ V}$$

$$P_2 = 3 \cdot I \cdot V_2 \cdot \cos\varphi_2 \rightarrow I = \frac{P_2}{3 \cdot V_2 \cdot \cos\varphi_2} = \frac{1,7 \cdot 10^6}{3 \cdot 5773 \cdot 1} = 98,16 \text{ A}$$

$$\bar{I}_{(10 \text{ kV})} = 98,16 \angle 0^\circ \text{ A}$$

Impedancija voda \bar{Z}_V i transformatora \bar{Z}_T ostaju iste kao i u prvom slučaju, te se računa njihov pad napona $\Delta\bar{V}$ da bi se dobio napon na pragu elektrane $\bar{V}_{1(10 \text{ kV})}$:

$$\bar{Z}_V = 4,05 + j1,8 \Omega = 4,43 \angle 23,96^\circ \Omega$$

$$Z_T = 2,5 \Omega$$

$$R_T = 0,125 \Omega$$

$$X_T = 2,497 \Omega$$

$$\bar{Z}_T = 0,125 + j2,497 \Omega = 2,5 \angle 87,13^\circ \Omega$$

$$\Delta \bar{V} = \bar{I}_{(10 \text{ kV})} \cdot (\bar{Z}_V + \bar{Z}_T) = 98,16 \angle 0^\circ \cdot (4,43 \angle 23,96^\circ + 2,5 \angle 87,13^\circ) = 587,91 \angle 45,83^\circ \text{ V}$$

$$\bar{V}_{1(10 \text{ kV})} = \bar{V}_2 + \Delta \bar{V} = 5773 \angle 0^\circ + 587,91 \angle 45,83^\circ = 6197,03 \angle 3,9^\circ \text{ V}$$

Impedancija generatora $\bar{Z}_{d(10 \text{ kV})}$ se također ne mijenja, no opet se računa pad napona na generatoru $\Delta \bar{V}_{d(10 \text{ kV})}$ i napon iza sinkrone reaktancije $\bar{E}_{d(10 \text{ kV})}$, sve na 10 kV-noj razini:

$$\bar{Z}_{d(10 \text{ kV})} = jX_d = j30 \Omega = 30 \angle 90^\circ \Omega$$

$$\Delta \bar{V}_{d(10 \text{ kV})} = \bar{I}_{(10 \text{ kV})} \cdot \bar{Z}_{d(10 \text{ kV})} = 98,16 \angle 0^\circ \cdot 30 \angle 90^\circ = 2944,8 \angle 90^\circ \text{ V}$$

$$\bar{E}_{d(10 \text{ kV})} = \bar{V}_{1(10 \text{ kV})} + \Delta \bar{V}_{d(10 \text{ kV})} = 6197,03 \angle 3,9^\circ + 2944,8 \angle 90^\circ = 7039,7 \angle 28,57^\circ \text{ V}$$

Kada su izračunate sve veličine, preračunavaju se naponi i struja na 6,3 kV-nu razinu:

$$\bar{V}_{1(6,3 \text{ kV})} = \bar{V}_{1(10 \text{ kV})} \cdot \left(\frac{6,3}{10}\right) = 6197,03 \angle 3,9^\circ \cdot 0,63 = 3904,13 \angle 3,9^\circ \text{ V}$$

$$\bar{I}_{(6,3 \text{ kV})} = \bar{I}_{(10 \text{ kV})} \cdot \left(\frac{10}{6,3}\right) = 98,16 \angle 0^\circ \cdot 1,587 = 155,78 \angle 0^\circ \text{ A}$$

$$\bar{E}_{d(6,3 \text{ kV})} = \bar{E}_{d(10 \text{ kV})} \cdot \left(\frac{6,3}{10}\right) = 7039,7 \angle 28,57^\circ \cdot 0,63 = 4435,01 \angle 28,57^\circ \text{ V}$$

$$U_{1(6,3 \text{ kV})} = \sqrt{3} \cdot V_{1(6,3 \text{ kV})} = \sqrt{3} \cdot 3904,13 = 6762,15 \text{ V}$$

Konačno, ponovno se računa snaga generatora potrebna da se mreži preda maksimalna količina snage od 1,7 MW te da se pokriju gubici:

$$S_1 = 3 \cdot \bar{V}_{1(10 \text{ kV})} \cdot \bar{I}_{(10 \text{ kV})}^* = 3 \cdot 6197,03 \angle 3,9^\circ \cdot 98,16 \angle 0^\circ = 1,82 + j0,12 \text{ MVA}$$

$$P_1 = 1,82 \text{ MW}$$

$$Q_1 = 0,12 \text{ MVAr}$$

5.3. Rezultati proračuna

U tablici 5.1. prikazani su rezultati proračuna snaga kao i vrijednosti struja i napona na strani generatora (elektrane), te su uspoređene vrijednosti ovisno o zadanom opterećenju generatora.

Tablica 5.1. Rezultati proračuna snaga u elektroenergetskom sustavu s elektranom na biomasu

| | Generator opterećen sa 100% snage $P_2 = 3,4 \text{ MW}$ $Q_2 = 0 \text{ MVar}$ | Generator opterećen sa 50% snage $P_2 = 1,7 \text{ MW}$ $Q_2 = 0 \text{ MVar}$ |
|-------------------------------|---|--|
| $\bar{I}_{(6,3 \text{ kV})}$ | 311,56∠0° A | 155,78∠0° A |
| $\bar{V}_{1(6,3 \text{ kV})}$ | 4,18∠7,29° kV | 3,9∠3,9° kV |
| $U_{1(6,3 \text{ kV})}$ | 7,25 kV | 6,76 kV |
| P_1 | 3,88 MW | 1,82 MW |
| Q_1 | 0,496 MVar | 0,12 MVar |

Kada bi se generator opteretio sa 100% snage, maksimalna snaga koja bi se mogla predati u mrežu, a da su gubici minimalni ($Q_2 = 0 \text{ MVar}$), iznosila bi 3,4 MW. Iz tih podataka dobivena je snaga koju bi generator morao proizvesti a da pokrije gubitke u mreži, kojoj djelatna snaga iznosi 3,88 MW, a jalova 0,496 MVar. Može se zaključiti da je snaga na generatoru potrebna da se pokriju gubici u mreži veća za 14% (0,48 MW). U slučaju kada je generator opterećen sa 50% snage, maksimalna predana snaga u mrežu iznosila bi 1,7 MW, uz također minimalne gubitke. Dobiva se djelatna snaga potrebna da generator zadovolji uvjete predaje u iznosu od 1,82 MW, te jalova snaga od 0,12 MVar. Tako je snaga potrebna da se pokriju gubici u mreži veća za 7% (0,12 MW).

Struja $\bar{I}_{(6,3 \text{ kV})}$ koja teče kroz mrežu kada je generator opterećen sa 100% duplo je veća od one kada je generator opterećen sa 50% snage, dok je napon na pragu elektrane (100%-tno opterećenje), $\bar{V}_{1(6,3 \text{ kV})}$, veći za 7% (280 V) od napona pri opterećenju od 50%. Stvarni napon na 6,3 kV-noj strani pri maksimalnom opterećenju, $U_{1(6,3 \text{ kV})}$, veći je za 15% (0,95 kV) od nazivnog napona, dok je pri polovici opterećenja veći za 7,3% (0,46 kV) od nazivnog napona.

6. ZAKLJUČAK

Elektrane na biomasu sve su češće uporabljivi oblik proizvodnje električne energije u Republici Hrvatskoj, zbog mogućnosti biomase da se nadoknadi prirodnim procesima i zbog malih količina emisija ispušnih plinova u odnosu na druga fosilna goriva. Elektrane na biomasu najčešće uz električnu, proizvode i toplinsku energiju, pa se još nazivaju kogeneracijska postrojenja, s jako velikim stupnjem učinkovitosti, do 93%. Po najnovijem podatku iz 2018. godine, kapacitet svih elektrana na biomasu povlaštenih proizvođača koje su pod ugovorom s HROTE-om, iznosi preko 42 MW, što je preko 500% veće nego li 2013. godine kada je iznosio tek oko 7 MW, što jasno pokazuje smjer u kojem se kreće potražnja za obnovljivim izvorima, u ovom slučaju za biomasom.

Pogon elektrane na biomasu vrši se pomoću sinkronog generatora koji proizvodi djelatnu i jalovu snagu za svoje potrošače. Ponašanje sinkronog generatora možemo opisati nadomjesnim shemama ovisno o trima razdobljima: vremenu nastanka kratkog spoja, vremenu nekoliko perioda nakon nastanka kratkog spoja i razdoblju nekoliko sekundi nakon nastanka kratkog spoja.

U proračunu snaga, elektrana na biomasu prikazana je pomoću jednostavne sheme sinkronog generatora, dok su transformator i vod prikazani vlastitom Γ i π shemom, ne uključujući poprečne grane zbog zanemarivih gubitaka. Da bi elektrana mogla prodati maksimum svojih proizvodnih kapaciteta, moramo znati koliko generator mora proizvesti da pokrije sve gubitke u mreži. Tako je u prvom slučaju dobivena potrebna djelatna snaga kada generator radi sa maksimumom, od 3,88 MW, te jalova snaga od 0,496 MVA_r s kojom na izlazu predajemo 3,4 MW, dok je u drugom slučaju dobivena djelatna snaga od 1,82 MW i jalova snaga od 0,12 MVA_r kada generator radi s polovicom snage, da zadovolji uvjet od isporučenja 1,77 MW snage.

LITERATURA

- [1] B. Vuk, M. Karan, R. Fabek, D. Golja, M. Maričević, T. Baričević, S. Antešević, J. Maras, N. Karadža, T. Borković, V. Krstulović, B. Židov, Ž. Jurić, P. Ramljak, Energija u Hrvatskoj 2016., Ministarstvo gospodarstva Republike Hrvatske, Zagreb, 2017.
- [2] B. Vuk, M. Karan, R. Fabek, D. Golja, M. Maričević, T. Baričević, S. Antešević, J. Maras Abramović, N. Karadža, T. Borković, V. Krstulović, B. Židov, Ž. Jurić, V. Bukarica, Energija u Hrvatskoj 2015., Ministarstvo gospodarstva Republike Hrvatske, Zagreb, 2016.
- [3] B. Vuk, M. Karan, R. Fabek, S. Živković, M. Maričević, T. Baričević, S. Antešević, J. Maras Abramović, N. Karadža, T. Borković, V. Krstulović, B. Židov, Ž. Jurić, Energija u Hrvatskoj 2014., Ministarstvo gospodarstva Republike Hrvatske, Zagreb, 2015.
- [4] B. Vuk, J. Brajković, I. Grgurev, R. Fabek, S. Živković, M. Maričević, T. Baričević, S. Antešević, J. Maras Abramović, N. Karadža, T. Borković, V. Krstulović, V. Kos Grabar, B. Židov, Ž. Jurić, Energija u Hrvatskoj 2013., Ministarstvo gospodarstva Republike Hrvatske, Zagreb, 2014.
- [5] B. Vuk, M. Karan, I. Grgurev, R. Fabek, S. Živković, M. Maričević, T. Baričević, S. Antešević, J. Maras Abramović, I. Novko, N. Karadža, T. Borković, V. Krstulović, B. Židov, Ž. Jurić, Energija u Hrvatskoj 2012., Ministarstvo gospodarstva Republike Hrvatske, Zagreb, 2013.
- [6] Godišnji izvještaj o sustavu poticanja proizvodnje električne energije iz obnovljivih izvora energije i kogeneracije u Republici Hrvatskoj za 2017. godinu, HRVATSKI OPERATOR TRŽIŠTA ENERGIJE d.o.o., 2018.
- [7] Godišnji izvještaj o sustavu poticanja proizvodnje električne energije iz obnovljivih izvora energije i kogeneracije u Republici Hrvatskoj za 2016. godinu; HRVATSKI OPERATOR TRŽIŠTA ENERGIJE d.o.o., 2017.
- [8] Godišnji izvještaj o sustavu poticanja proizvodnje električne energije iz obnovljivih izvora energije i kogeneracije u Republici Hrvatskoj za 2015. godinu; HRVATSKI OPERATOR TRŽIŠTA ENERGIJE d.o.o., 2016.

- [9] Godišnji izvještaj o sustavu poticanja proizvodnje električne energije iz obnovljivih izvora energije i kogeneracije u Republici Hrvatskoj za 2014. godinu; HRVATSKI OPERATOR TRŽIŠTA ENERGIJE d.o.o., 2015.
- [10] Godišnji izvještaj o sustavu poticanja proizvodnje električne energije iz obnovljivih izvora energije i kogeneracije u Republici Hrvatskoj za 2013. godinu; HRVATSKI OPERATOR TRŽIŠTA ENERGIJE d.o.o., 2014.
- [11] HRVATSKI OPERATOR TRŽIŠTA ENERGIJE d.o.o., najnoviji podaci dostupni na: <http://www.hrote.hr/izvjestaji>
- [12] HRVATSKI OPERATOR TRŽIŠTA ENERGIJE d.o.o., najnoviji podaci dostupni na: <http://www.hrote.hr/ugovaranje>
- [13] B. Labudović, Osnove primjene biomase, ENERGETIKA MARKETING d.o.o., Zagreb, 2012.
- [14] D. Lončar, G. Krajačić, M. Vujanović, Podrška developerima – Primjeri najbolje prakse za kogeneraciju na drvenu biomasu, Centar za transfer tehnologije – CTT, Zagreb, 2009.
- [15] Teir, S., Modern Boiler Types and Applications, Helsinki University of Technology Department of Mechanical Engineering, Energy Engineering and Environmental Protection Publications, Steam Boiler Technology eBook, 2002.
- [16] Electricity Generation from Biofuels, vlastoručna dorada crteža; dostupno na: <https://www.mpoweruk.com/biofuels.htm>
- [17] Shema postrojenja BE-TO Glina, dostupno na: <http://www.ttk.hr/proizvodi/turbine/za-elektrane-na-biomasu/>
- [18] HEP Proizvodnja, Procesna shema BE-TO Osijek, ID broj arhive: 0255-1GD-10-01/1, vlastoručna dorada crteža; izvorni crtež: Đuro Đaković, razradio i crtao: Z. Pleša, 2017.
- [19] I. Mandić, V. Tomljenović, M. Pužar, Sinkroni i asinkroni električni strojevi, Tehničko veleučilište u Zagrebu, 2012.
- [20] M. Ožegović, K. Ožegović, Električne energetske mreže, FESB Split, OPAL COMPUTING d.o.o. Split, 1997.

SAŽETAK

Ovaj završni rad prikazuje razvoj elektrana na biomasu u Hrvatskoj kroz posljednjih nekoliko godina, količinu energije koju proizvode kao i vidljivo povećanje broja novoizgrađenih elektrana što ukazuje na okretanje biorazgrađivim elementima. Opisana je primjena biomase kao i podjela proizvodnje tih elektrana na najvažnije dvije tehnologije. Prikazano je nekoliko shema stvarnih postrojenja na biomasu, sheme sinkronog generatora koji se nalazi u samom postrojenju, te su navedena tri stanja sinkronog generatora tijekom prijelazne pojave.

U zadatku završnog rada prikazan je rad elektrane na biomasu, spojene u elektroenergetsku mrežu, kako bi se odredila količina snage koju generator mora dati da na kraju voda distribuciji, da proda što je više moguće isplative energije, s minimalnim gubicima. Prikazan je način rješavanja problema jednostavnog elektroenergetskog sustava pomoću nadomjesne sheme. Ako su nam poznati elementi na kraju voda, lagano možemo izračunati stanje na početku sustava, u ovom slučaju napone, struju i najvažnije snagu na pragu elektrane.

Ključne riječi: elektrana na biomasu, električna energija, nadomjesne sheme, sinkroni generator, snaga.

ABSTRACT

This final thesis shows development of the biomass power plants in Croatia through the last several years, the amount of energy they produce as well as visibly increased number of newly built power plants - which indicates turning to biodegradable elements. Biomass application as well as the division of the production of these power plants into two of the most important technologies is described. Several diagrams of actual biomass power plant and synchronous generator scheme located in the plant are shown, and three states of the synchronous generator are listed during the transient occurrence.

The assignment shows the operation of the biomass power plant connected to the power grid in order to determine the amount of power the generator has to give at the end of the power line, to sell as much energy as possible with minimal losses. A way to solve the problem of a simple power system is illustrated by using a substitute scheme. If we know the elements at the end of the power line, we can easily calculate the state at the beginning of the system, in this case the voltages, the current and most importantly, power at the threshold of the power plant.

Keywords: biomass power plant, electrical energy, equivalent circuits, synchronous generator, power.

ŽIVOTOPIS

Marin Anić rođen je 27. siječnja 1992. godine u Osijeku. Pohađao je osnovnu školu „Tin Ujević“ u Osijeku nakon koje upisuje Prirodoslovno-matematičku gimnaziju u Osijeku koju završava 2011. godine. Akademske godine 2011/12 upisuje preddiplomski studij na Elektrotehničkom fakultetu u Osijeku, te se na drugoj godini studija opredjeljuje za smjer elektroenergetike.

Potpis: _____

PRILOZI

PRILOG P.3.3. Procesna shema BE-TO Osijek

