

# Senzori u pametnim instalacijama

---

**Buzov, Dominik**

**Undergraduate thesis / Završni rad**

**2020**

*Degree Grantor / Ustanova koja je dodijelila akademski / stručni stupanj:* **Josip Juraj Strossmayer University of Osijek, Faculty of Electrical Engineering, Computer Science and Information Technology Osijek / Sveučilište Josipa Jurja Strossmayera u Osijeku, Fakultet elektrotehnike, računarstva i informacijskih tehnologija Osijek**

*Permanent link / Trajna poveznica:* <https://um.nsk.hr/um:nbn:hr:200:092467>

*Rights / Prava:* [In copyright](#) / [Zaštićeno autorskim pravom.](#)

*Download date / Datum preuzimanja:* **2024-07-14**

*Repository / Repozitorij:*

[Faculty of Electrical Engineering, Computer Science and Information Technology Osijek](#)



**SVEUČILIŠTE JOSIPA JURJA STROSSMAYERA U OSIJEKU  
FAKULTET ELEKTROTEHNIKE, RAČUNARSTVA I  
INFORMACIJSKIH TEHNOLOGIJA**

**Sveučilišni studij**

**SENZORI U PAMETNIM INSTALACIJAMA**

**Završni rad**

**Dominik Buzov**

**Osijek, 2020.**

**FERIT**FAKULTET ELEKTROTEHNIKE, RAČUNARSTVA  
I INFORMACIJSKIH TEHNOLOGIJA OSIJEK

Obrazac Z1P - Obrazac za ocjenu završnog rada na preddiplomskom sveučilišnom studiju

Osijek, 24.02.2020.

Odboru za završne i diplomske ispite

**Prijedlog ocjene završnog rada**

Ime i prezime studenta:	Dominik Buzov
Studij, smjer:	Preddiplomski sveučilišni studij Elektrotehnika i informacijska tehnologija
Mat. br. studenta, godina upisa:	4145, 24.09.2019.
OIB studenta:	99866688476
Mentor:	Izv. prof. dr. sc. Zvonimir Klaić
Sumentor:	
Sumentor iz tvrtke:	
Naslov završnog rada:	Senzori u pametnim instalacijama
Znanstvena grana rada:	<b>Elektroenergetika (zn. polje elektrotehnika)</b>
Predložena ocjena završnog rada:	Vrlo dobar (4)
Kratko obrazloženje ocjene prema Kriterijima za ocjenjivanje završnih i diplomskih radova:	Primjena znanja stečenih na fakultetu: 2 bod/boda Postignuti rezultati u odnosu na složenost zadatka: 2 bod/boda Jasnoća pismenog izražavanja: 2 bod/boda Razina samostalnosti: 2 razina
Datum prijedloga ocjene mentora:	24.02.2020.
Datum potvrde ocjene Odbora:	26.02.2020.
Potpis mentora za predaju konačne verzije rada u Studentsku službu pri završetku studija:	Potpis: 
	Datum: 07.07.2020.



**FERIT**

FAKULTET ELEKTROTEHNIKE, RAČUNARSTVA  
I INFORMACIJSKIH TEHNOLOGIJA OSIJEK

## IZJAVA O ORIGINALNOSTI RADA

Osijek, 26.02.2020.

Ime i prezime studenta:

Dominik Buzov

Studij:

Preddiplomski sveučilišni studij Elektrotehnika i informacijska tehnologija

Mat. br. studenta, godina upisa:

4145, 24.09.2019.

Ephorus podudaranje [%]:

13

Ovom izjavom izjavljujem da je rad pod nazivom: **Senzori u pametnim instalacijama**

izrađen pod vodstvom mentora Izv. prof. dr. sc. Zvonimir Klaić

i sumentora

moj vlastiti rad i prema mom najboljem znanju ne sadrži prethodno objavljene ili neobjavljene pisane materijale drugih osoba, osim onih koji su izričito priznati navođenjem literature i drugih izvora informacija. Izjavljujem da je intelektualni sadržaj navedenog rada proizvod mog vlastitog rada, osim u onom dijelu za koji mi je bila potrebna pomoć mentora, sumentora i drugih osoba, a što je izričito navedeno u radu.

Potpis studenta:

SVEUČILIŠTE JOSIPA JURJA STROSSMAYERA U OSIJEKU  
FAKULTET ELEKTROTEHNIKE, RAČUNARSTVA I INFORMACIJSKIH TEHNOLOGIJA OSIJEK

## IZJAVA

Ja, Dominik Buzov, OIB: 99866688476, student/ica na studiju: Preddiplomski sveučilišni studij Elektrotehnika i informacijska tehnologija, dajem suglasnost Fakultetu elektrotehnike, računarstva i informacijskih tehnologija Osijek da pohrani i javno objavi moj **završni rad**:

### Senzori u pametnim instalacijama

u javno dostupnom fakultetskom, sveučilišnom i nacionalnom repozitoriju.

Osijek, 26.02.2020.

  
\_\_\_\_\_

potpis

## SADRŽAJ:

1. UVOD .....	1
1.1. ZADATAK ZAVRŠNOG RADA .....	1
2. KNX SUSTAV .....	2
2.1. Minimalna struktura KNX instalacije.....	3
2.2. Adresiranje.....	4
2.2.1. Fizičke adrese .....	4
2.2.2. Grupne adrese.....	5
3. SABIRNIČKI (BUSNI) UREĐAJI .....	6
3.1. Interna struktura BCU .....	8
3.2. Senzori .....	9
4. PROJEKT .....	18
5. ZAKLJUČAK .....	20
LITERATURA.....	21
SAŽETAK.....	22
ABSTRACT .....	22
ŽIVOTOPIS .....	23

# **1. UVOD**

Današnje vrijeme karakterizira urbanizacija, neprestani razvoj tehnologije, te ubrzan način života, što u konačnici smanjuje ljudima vrijeme za osobne potrebe. Samim time razvila se potreba za automatizacijom objekata s kojim se ljudi svakodnevno služe, bez obzira radilo se o javnoj zgradi ili obiteljskoj kući.

Obično se takvi objekti sastoje od izdvojenih električnih sustava i uređaja koji rade neovisno jedan o drugom, te zahtijevaju zasebno rukovanje. Automatizacija omogućuje spajanje istovjernih djelova instalacija (hlađenje, rasvjeta, grijanje, rolete, senzori, itd.) u jedan zajednički sustav, što uzrokuje povećanje udobnosti i sigurnosti, poboljšanu energetske učinkovitost, te mnoge druge prednosti.

Primjer takve automatizacije je pametna kuća, sustav objekta kontrolira i regulira temperaturu u objektu, ventilaciju i rasvjetu, sprječava poplavu ili požar, signalizira neovlašteni pristup, otvara garažna vrata, te omogućuje da se svim funkcijama upravlja daljinskim uređajem, računalom ili pametnim telefonom u samoj kući ili izvan nje.

## **1.1. ZADATAK ZAVRŠNOG RADA**

U ovom završnom radu cilj je opisati senzore u pametnim instalacijama (KNX) te prikazati kako bi oni bili prostorno smješteni na primjeru obiteljske kuće.

## 2. KNX SUSTAV

Preduvjet za uspješnost kompleksnog sustava koji upravlja objektima je kontroliran prijenos podataka u svim komponentama što je moguće ako sve komponente komuniciraju putem jednog zajedničkog jezika. KNX Bus je utemeljen s prethodnim sustavima: EHS, EIB i BatiBUS. Svi Bus uređaji koji su spojeni preko KNX medija (radio frekvencije, power line ili IP/Ethernet, dvožilna parica) razmjenjuju informacije. BUS uređaji mogu biti aktuatori ili senzori koji su nužni za kontrolu opreme u objektima, a to su, primjerice, zasjenjivanje (eng. *shutters*), upravljanje energijom, rasvjeta, sigurnosni sustavi, grijanje, signalizacija i nadgledanje sustava, hlađenje ili ventilacijski sustavi, daljinsko upravljanje, bijela tehnika, povezanost usluge i upravljanje objektom, mjerenja, audio/video nadzor i drugo. Upravo sve ove i slične funkcije mogu biti nadgledane, upravljane i najavljene putem jednog, istog sustava bez potrebe za dodatnim kontrolnim centrima, a razlog svemu tome je upravo KNX.

KNX je, dakle, standard za automatizaciju stambenih i poslovnih objekata, a omogućuje upravljanje rasvjetom, grijanjem, roletnama, ventilacijom, sigurnosnim sustavima klimatizacijom i slično.

Neovisno o tome radi li se o stambenom ili poslovnom objektu, potreba za sustavom za upravljanje u stalnom je porastu i postoji sve više aplikacija koje zatjevaju napredni sustav upravljanja, dok održivo i učinkovito korištenje energije postaje sve važnije. U klasičnim instalacijama takvo napredno upravljanje (uz učinkovitu potrošnju energije) zahtjeva više ožičenja, više izvoda iz senzora i izvršnih članova do centra za upravljanje i nadzor. Upravo takvo masovno ožičenje znači i veći napor za instalacije i dizajn, višestruko se povećava rizik od požara, a troškovi su u porastu. Sukladno tome, KNX sustav pokazuje svoje prednosti:

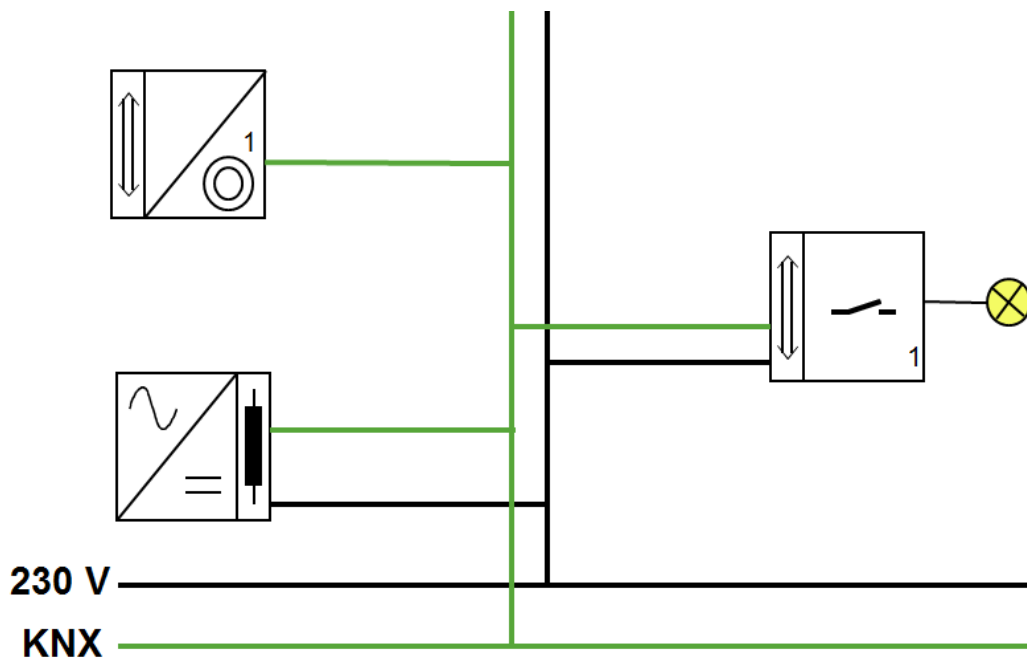
- ekonomično gospodarenje energijom tijekom korištenja zgrada,
- povećanje sigurnosti instalacije,
- električna instalacija se jednostavno prilagođava svih zahtjevima korisnika,
- povećana razina komfora,
- široki izbor komponenti (serijskih proizvoda) različitih proizvođača,
- raširena servisna mreža kvalificiranih poduzenika/projektanata/integratora sustava,
- instalacija budućnosti,
- jednostavnost montiranja instalacije,
- prilagodljivost u svakom trenutku i kraće vrijeme dizajniranja, itd.



S druge strane, postoje i nedostaci KNX instalacije, a to su:

- visoka početna cijena ugradnje,
- ugradnja KNX instalacije zahtjeva vrlo opširno i precizno projektiranje i montažu, stručno podešavanje i upuštanje u rad (potrebne stručne osobe s velikim praktičnim i teoretskim znanjem kako bi sustav adekvatno funkcionirao),
- kompleksne operacije potrebne za promjenu rada sistema,
- ljudski faktor: strah (većina ljudi neće niti probati promijeniti opcije u upravljačkoj jedinici ili modulima radi straha ili neznanja).

## 2.1. Minimalna struktura KNX instalacije

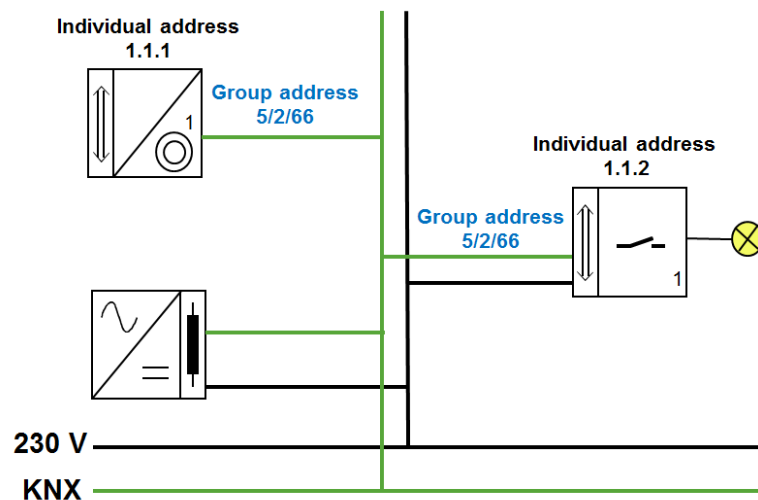


Sl.2.1. Minimalna instalacija KNX [2]

Slika 2.1. prikazuje minimalnu strukturu KNX instalacije koja sadrži sljedeće elemente:

- napojna jedinica (29 V DC),
- prigušnica (može biti integrirana u napojnu jedinicu),
- senzori,
- aktuatori,
- busni ili sabirnički kabel (potrebne su samo dvije žice busnog kabela).

## 2.2. Adresiranje



Sl. 2.2. Fizičke i grupne adrese [2]

Kako bi svaki poslani signal u instalaciji znao gdje treba doći potrebno je adresiranje. U KNX razlikujemo individualno i grupno adresiranje.[2]

### 2.2.1. Fizičke adrese

Fizička adresa unutar KNX instalacije mora biti unikatna, a primarni cilj joj je prosljeđivanje telegrama za programiranje, novih podataka o primjeni i/ili parametara putem ETS-a na uređaj sabirnice.[2]

ETS (eng. Engineering Tool Software) je softverski alat za konfiguriranje i upravljanje KNX sustava koji radi na Windows platformi. Postoje 3 verzije softvera; Inside, Lite i Professional verzija; a razlikuju se po veličini projekata za koji je verzija predviđena, kao i po maksimalnom broju uređaja koje je moguće uklopiti u sustav.

A= područje				L= linija				B= busni uređaj							
A	A	A	A	L	L	L	L	B	B	B	B	B	B	B	B
4 bita				4 bita				1 bajt							

Tab.2.3. Fizička adresa [4]

Fizička adresa u telegramu ima fiksnu strukturu od 16 bita i format kao što je prikazano u tablici 2.3.

### **2.2.2. Grupne adrese**

Normalna komunikacija među uređajima u instalaciji provodi se putem grupnih adresa. Projektant određuje za svaku funkciju u instalaciji odgovarajuću adresu grupe.

Dostupno je 65 535 adresa grupe; samo je adresa grupe 0/0/0 rezervirana za „broadcast poruke“ (telegame za sve dostupne busne uređaje).

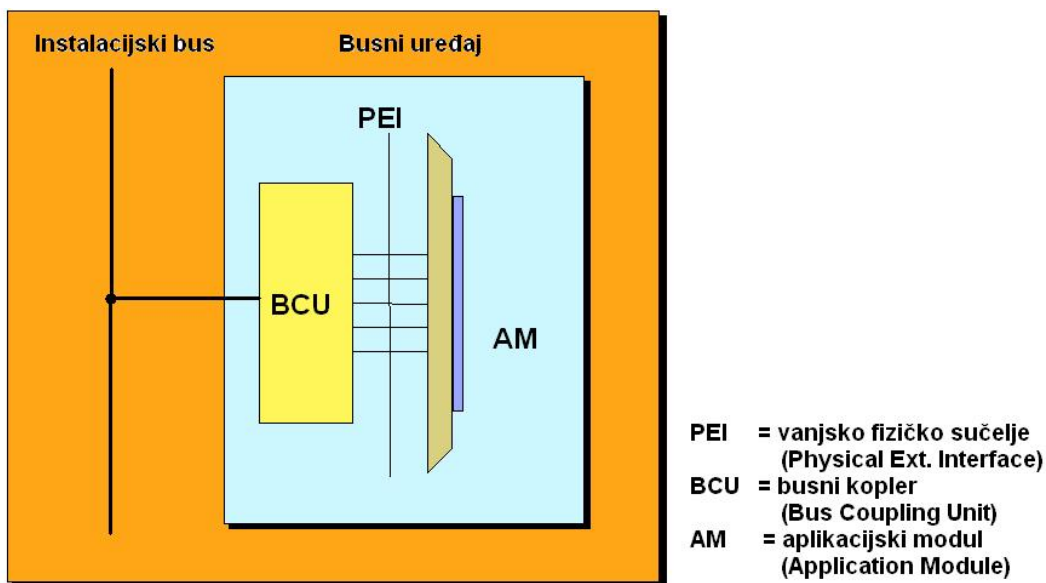
Tijekom dodjela fizičkih adresa pomoću ETS-a, bira se između struktura grupnih adresa u:

- dva nivoa (glavna grupa/podgrupa),
- tri nivoa (glavna grupa/srednja grupa/podgrupa).

Razine služe samo za jasniji pregled funkcija/grupa adresa kreiranih u ETS-u. Svaka pojedina grupna adresa se može pridružiti željenom sabirničkom uređaju, neovisno gdje je uređaj ugrađen u sustavu.

Dok senzori mogu poslati samo jednu grupnu adresu po telegramu, aktuatori mogu biti oslovljeni putem više grupnih adresa. [2]

### 3. SABIRNIČKI (BUSNI) UREĐAJI



Sl.3.1. Sabirnički uređaj [4]

Funkcionalni sabirnički uređaj (aktuator za podešavanje ventila, senzor pokreta, i sl.) sastoji se od tri međusobno povezana djela:

- busni spojnik (BCU – Bus Coupling Unit),
- aplikacijski modul (AM – Application Module),
- aplikacijski program (AP – Application Program).

Busni spojnici i aplikacijski moduli na tržištu se nude odvojeno ili integrirano u isto kućište; uz uvijet da su od istog proizodača.

Ako se nude odvojeno, tada se aplikacijski modul spaja na busni spojnik pomoću standardiziranog aplikacijskog sučelja koje se naziva vanjsko fizičko sučelje (PEI – Physical External Interface). PEI s 10 ili 12 nožica služi kao sučelje za razmjenu poruka između oba djela (pet nožica), te služi i za napajanje aplikacijskog modula (dvije nožice).

Kada je busni spojnik integrirani dio sabirničkog uređaja, najčešće se ugrađuje preko BIM-a (eng. *Bus Interface Module*) ili chipset-a. BIM je busni spojnik bez tipke za programiranje i led signalizacije (koja se dodaje aplikacijskom modulu). Chipset se sastoji od jezgre BIM-a, tj kontrolera i primopredajnika.

Busni spojnici su trenutno dostupni za spajanje na tri različita medija: Twisted pair (sigurnosno nizak napon), Powerline (mrežni napon) i RF (radio-frekventni prijenosni medij)

Svaki sabirnički uređaj ima svoju vlastitu inteligenciju zahvaljujući integriranom operativnom sustavu i programskoj memoriji busnog spojnika ili aplikacijskog modula. To je razlog zašto je KNX decentralizirani sustav i ne treba središnju nadzornu jedinicu (npr. računalo). Središnje funkcije (npr. nadzor) mogu se, ako je potrebno, ostvariti putem programa za vizualizaciju i kontrolu na osobnom računalu.

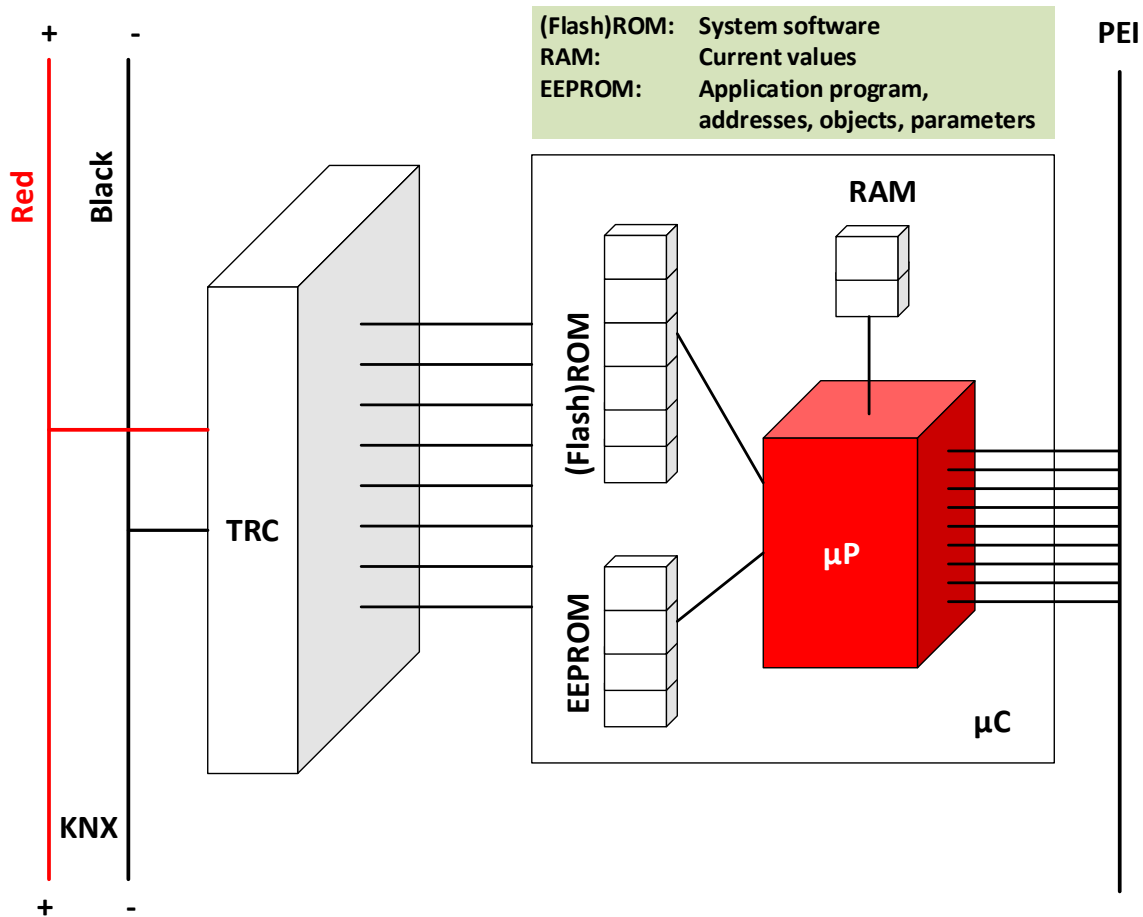
Ovisno o njihovoj glavnoj funkciji, sabirnički uređaji se dijele u tri klase: senzori, aktuatori i kontroleri. U današnje vrijeme, rijetko je imati uređaje s čistim funkcijama senzora ili aktuatora (npr. svako tipkalo s led prikazom stanja ima i funkciju „aktuator“, a svaki aktuator s informacijama o statusu ima funkciju „senzor“).

U slučaju senzora, aplikacijski modul šalje informacije busnom spojniku koji te podatke kodira i šalje na sabirnicu. Stoga BCU mora u prigodnim ciklusima nadzirati stanje aplikacijskog modula.

U slučaju aktuatora, BCU prima telegrame sa sabirnice, dekodira ih i predaje informacije aplikacijskom modulu.

Kontroler utječe na interakciju između senzora i aktuatora (npr. logička jedinica) i nema fizičkih izlaza i ulaza. [3]

### 3.1. Interna struktura BCU



Sl.3.2. Interna struktura busnog spojnika [2]

Postoje dvije vrste BCU:

- BCU s programskom memorijom povezan preko fizičkog sučelja na aplikacijski modul,
- BCU bez programske memorije.

U različitim vrstama memorije mikrokontrolera pohranjuju se sljedeći podatci:

- Softver sustava; različiti standardizirani profili softverskog sustava KNX označeni sa njihovom verzijom „maske“ ili „deskriptorom uređaja tipa 0“. Maska se ne može promjeniti, a verzija maske sadrži dva bajta gdje se prva znamenka odnosi na odgovarajući medij (0 za TP, 1 za PL, 2 za RF I 5 za KNXnet/IP), a druga na trenutnu verziju profila softvera.

Privremene vrijednosti sustava i aplikacije se gube kada se isključi napajanje sabirnice (ukoliko ih uređaj nije spremio u trajnu memoriju).

Aplikacijski programi, fizičke i grupne adrese se obično pohranjuju u memoriju koju je moguće modificirati.

### **3.2. Senzori**

Senzori su uređaji koji mjere fizikalne veličine (npr. temperaturu, tlak zraka, brzinu vjetra) i pretvaraju ih u signale pogodne za daljnu obradu.

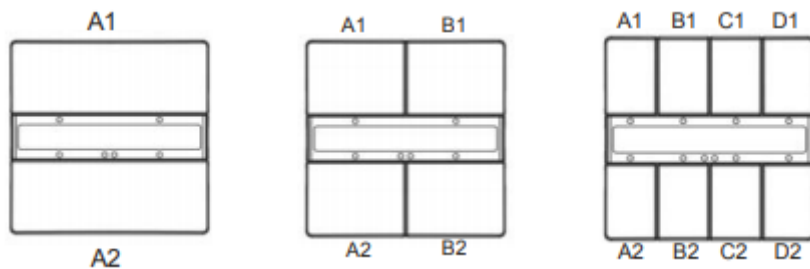
U pametnim instalacijama, senzori su ključan dio; uz pomoć njih sustav mjeri i određuje kako će se ponašati u određenom trenutku. Postoje senzori za unutarnju ugradnju i senzori za ugradnju s vanjske strane objekta.

Dijele se na :

- mehaničke senzore,
- senzore pokreta
- senzore prisutnosti,
- senzore temperature,
- senzore za vjetar,
- senzore za vrata/prozore,
- senzore osvjetljenja,
- vremenske stanice,
- senzore dima,
- senzore puknuća cijevi za vodu.

Mehanički senzori su tipkala ili rotacijski senzori koji reagiraju na opip, a funkcijom su slični prekidačima u klasičnim instalacijama. Tipkala, ovisno o modelu mogu imati od dva do osam gumba (A1, A2, B1, B2, C1, C2, D1, D2) koje okomito funkcioniraju kao parovi (A, B, C, D) kako je prikazano na slici 3.3.

Okomito uskrađeni gumbi mogu se upotrijebiti kao parovi (npr. za definirano uključivanje/isključivanje, dimanje ili kontrolu roleta; gornjim gumbom svjetlo se uključuje, a sa donjim se isključuje) ili kao pojedinačni gumbi za slanje vrijednosti; uključivanje/isključivanje jednim gumbom, kontrola roleta jednim gumbom.



Sl.3.3. Tipkala [5]

Rotacijski senzori (slika 3.4.) za razliku od tipkala imaju rotirajući dio pomoću kojega se vrši regulacija, koji najčešće ima i funkciju tipkala. Rotacijom možemo uključiti/isključiti svjetlo, pomaknuti zastore, podignuti ili spustiti rolete, podesiti temperaturu u sobi i sl.



Sl. 3.4. Rotacijski senzor [6]



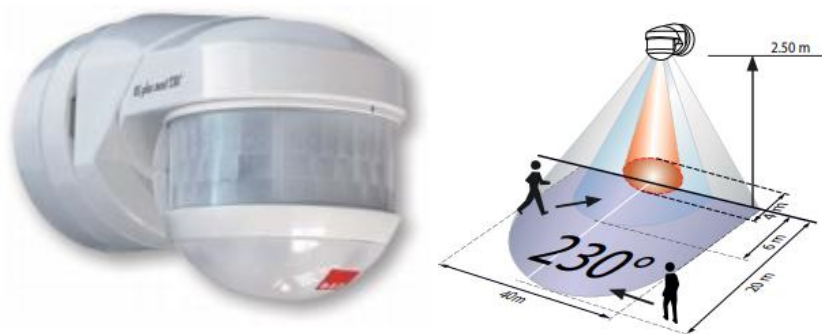
Senzori pokreta daju sustavu informaciju o kretanju toplog tijela unutar štíćenog prostora. Ovisno o tehnologiji na kojoj se bazira detekcija, senzori pokreta mogu se podjeliti na PIR i kombinirane (PIR/MW) senzore. PIR (eng. *Passive InfraRed*) senzori koriste pasivnu infracrvenu tehnologiju koja omogućava detekciju isijavanja tjelesne topline, dok kombinirani senzori uz PIR koriste i mikrovalnu tehnologiju kako bi preciznije razlikovali osobu u pokretu od pogrešne detekcije disipacije topline u prostoru. Na slici 3.5. prikazan je senzor za unutarnju ugradnju proizvođača Gira, a namjenjen je za ugradnju na visini od 1,10 metara, kut detekcije mu je 180 stupnjeva, te ima domet od približno 10 metara.



Sl 3.5. Senzor pokreta za unutarnju ugradnju proizvođača Gira [12]

Na slici 3.6. (lijevo) prikazan je senzor za vanjsku ugradnju proizvođača B.E.G., namjenjen za ugradnju na visini od 2,50 metara sa kutom detekcije od 230 stupnjeva, te maksimalnim dometom od 20 metara. Na desnoj strani slike, prikazane su zone detekcije senzora; crvenom bojom označeno je područje ispod senzora koje nije u zoni detekcije, svijetlo plava boja označava područje u kojem će senzor detektirati kretanje u smjeru prema senzoru, dok je ljubičastom označeno područje u kojem će senzor detektirati poprečno kretanje.

Najčešća zadaća ovih senzora je paljenje svijetla pri detekciji pokreta.



Sl 3.6. Senzor pokreta za vanjsku ugradnju proizvođača B.E.G. (lijevo), prikaz zona detekcije senzora (desno) [13]

Senzori prisutnosti su sposobni otkriti ljudsku prisutnost u prostoriji, a rade na istom principu kao i senzori pokreta; detektiraju isijavanje tjelesne topline. Osnovna razlika između senzora pokreta i senzora prisutnosti je u osjetljivosti senzora, senzor prisutnosti ima puno osjetljiviji senzor koji je sposoban detektirati i najmanji pokret (npr. tipkanje po tastaturi računala), što ga čini idealnim za prostore u kojima se puno sjedi i gdje su kretnje minimalne kao što je slučaj u uredima ili učionicama. Također, senzori prisutnosti imaju mogućnost prevladavanja većih udaljenosti, što znači da se mogu postaviti na visoke stropove poput sportskih dvorana ili skladišta i još uvijek biti u stanju detektirati kretanje na zemlji. Razlika postoji i u mjerenju osvjetljenosti; senzor pokreta pri detekciji kretanja pali svjetlo, ali nema mogućnost provjere osvjetljenosti u prostoriji, što znači da će se svjetlo upaliti nevezano za količinu osvjetljenosti u prostoriji, dok senzor prisutnosti konstantno provjerava količinu osvjetljenosti u prostoriji i pali svjetla ovisno o iznosu iste (npr. ukoliko je osvjetljenost u prostoriji dosegla postavljenu vrijednost senzor gasi svjetlo čak i ako detektira pokret).

Osim osvjetljenja, ovaj senzor se koristi i za kontrolu grijanja i klimatizacije u prostoriji (npr. prilikom ulaska osobe u prostoriju, senzor detektira prisutnost te grije, odnosno hladi prostoriju). Na slici 3.7. prikazan je senzor prisutnosti za stropnu ugradnju proizvođača Gira sa integriranim senzorom osvjetljenja. Preporučena visina postavljanja senzora je između 2,2 i 5 metara, a pri visini postavljanja od 3 metra senzor će detektirati tijela na podu u promjeru od 20 metara (Sl. 3.7. desno), ili na stolu u promjeru od 12 metara. Integrirani senzor osvjetljenja mjeri osvjetljenost u opsegu od 10 do 2000 luksa.



Sl. 3.7. Senzor prisutnosti sa integriranim senzorom osvjetljenja proizvođača Gira (lijevo), ilustracija zone detekcije pri visini od 3 metra (desno) [12]

Senzori temperature mogu biti za vanjsku i unutarnju upotrebu, kao što je prikazano na slici 3.8. Sobni senzori mogu biti samostalni ili u sklopu sobnog kontrolera. Samostalni senzori daju sustavu informaciju o sobnoj temperaturi, dok sobni kontroleri najčešće imaju i funkciju termostata, kao i kontrole kvalitete zraka (mjere iznos CO<sub>2</sub> u prostoriji). Informacija o samoj temperaturi u pravilu se dobiva preko termistora koji ima negativan temperaturni koeficijent. Na slici 3.8. (desno) prikazan je vanjski senzor temperature proizvođača Ekinex koji ima mjerni opseg od -40 do 100 Celzijevih stupnjeva pri vlazi zraka od 0 do 100%.



Sl. 3.8. Senzori temperature: SIEMENS sobni kontroleri (lijevo) [7], EKINEX senzor vanjske temperature (desno) [11]

Senzori za vjetar omogućuju sustavu informaciju o brzini vjetra. Koriste se kako bi spriječili štetu (npr. na sjenilima) prouzročenu naletima vjetra. Kada vjetar pređe graničnu brzinu namještenu u sustavu, sjenila se zatvaraju dok god brzina ne padne ispod granice. Slika 3.9. prikazuje dvije izvedbe senzora za vjetar: klasični anemometar proizvođača Jung sa lijeve strane slike, te jedna od zajedničkih izvedbi vanjskog senzora osvjetljenja i senzora vjetra proizvođača Elsner elektronik. Senzor sa lijeve strane slike brzinu vjetra mjeri na temelju induciranog napona koji nastaje vrtnjom praznih čašica (tzv. Robinsonov križ) koje se okreću zbog djelovanja vjetra. Mjerni opseg ovog senzora je od 0,9 do 40 metara po sekundi, a maksimalna brzina vjetra koju senzor može izdržati (u kratkom razdoblju) je 60 metara po sekundi. Senzor sa desne strane slike brzinu vjetra mjeri pomoću ugrijane žice čiji se otpor mijenja uslijed odvođenja topline koja je u ovisnosti o brzini vjetra. Maksimalna brzina vjetra koju ovaj senzor može izmjeriti iznosi 35 metara po sekundi, dok integrirani senzor osvjetljenja mjeri osvjetljenost i do 150 000 luksa.



Sl. 3.9. Senzori vjetra; anemometar proizvođača Jung [6] (lijevo) i senzor vjetra s integriranim senzorom osvjtljenosti proizvođača Elsner elektronik [9]

Senzori za vrat/prozore mogu se podijeliti na kontaktne senzore (Sl. 3.10.) i senzore lomljenja stakla (Sl. 3.11.).

Senzori kontakta vrata i prozora daju informaciju o tome jesu li vrata ili prozori otvoreni ili zatvoreni, a postoje u dvije varijante: kontaktni senzori s magnetom (Sl. 3.10. lijevo) i elektromehanički prekidač (Sl. 3.10. desno). Kontaktne senzori sa magnetom napravljeni su iz dva dijela, jedan dio u kojem se nalazi magnet (i ugrađuje na pokretni dio prozora ili vrata), te drugi dio u kojem se nalazi senzor koji uz pomoć magneta detektira jesu li ta dva dijela spojena (što znači da je prozor, odnosno vrata zatvorena), dok se elektromehanički prekidač ugrađuje na dovratnik i preko mikroprekidača daje sustavu informaciju o otvaranju vrata, odnosno prozora. Pomoću ovih senzora moguće je kontrolirati grijanje i/ili klimatizaciju (npr. prilikom otvaranja prozora, gasi se grijanje), ali oni imaju i važnost u alarmnom sustavu; dojavljuju sustavu nepoželjno otvaranje vrata/prozora.



Sl. 3.10. Kontaktne senzore proizvođača Jung; senzori s magnetom (lijevo), elektromehanički senzori (desno) [6]

Senzori lomljenja stakla postavljaju se na staklo prozora/vrata ili na vrlo malim udaljenostima od istih, i pružaju sustavu informaciju o razbijanju stakla. Postoje dvije varijante senzora lomljena stakla, a to su senzori udara i akustični senzori. Senzori udara detektiraju vibracije razbijanja stakla i montiraju se na samo staklo, dok se akustični senzori montiraju vrlo blizu stakla i uz pomoć mikrofona prate karakteristične frekvencije razbijanja stakla. Važno je napomenuti da su akustični senzori sigurniji što se tiče lažne dojave, zbog toga što se senzori udara „lako“ aktiviraju pri očitavanju sličnih vibracija nastalih prilikom nepažljivog zatvaranja vrata (usljed jakog udarca vratima).



Sl. 3.11. Senzor lomljenja stakla proizvođača Jung [6]

Senzori osvjtljenja daju informaciju o osvjtljenju, a mogu biti za vanjsku i za unutarnju ugradnju. Senzori osvjtljenja za unutarnju ugradnju najčešće dolaze kao dio senzora prisutnosti (slika 3.7.) ili kao samostalne jedinice (Sl. 3.12. lijevo), dok senzori za vanjsku ugradnju najčešće mjere i temperaturu (Sl. 3.12. desno). Samostalni senzor osvjtljenja proizvođača Gira ugrađuje se iznad radne površine nad kojom se kontrolira osvjtljenje, a mjerni opseg mu je od 0 do 2000 luksa (s faktorom refleksije radne površine od oko 30%).



Sl. 3.12. Vanjski senzor za osvjtljenje s integriranim senzorom temperature (lijevo), unutarnji senzor za osvjtljenje proizvođača Gira (desno) [12]

Vremenske stanice su senzori za vanjsku ugradnju, služe za mjerenje i procjenu vremenskih podataka: brzine i smjera vjetra, padalina, svjetline, globalnog zračenja, sumraka, temperature, relativne vlage i tlaka zraka. Na slici 3.13. vidi se vremenska stanica proizvođača Gira koja mjeri brzinu vjetra u rasponu od 0 do 40 metara po sekundi, temperaturu od -20 do 50 Celzijevih stupnjeva, osvjetljenost od 1000 do 110 000 luksa, te sumrak od 0 do 674 luksa. Senzor je predviđen za ugradnju na krovu, vanjskom zidu ili na zasebnoj cijevi.



Sl. 3.13. Vremenska stanica proizvođača Gira [12]

Senzori za dim (Sl. 3.14.) predstavljaju alarm za dim, prilikom detekcije dima stvaraju glasan akustični signal i šalju telegram o situaciji u sustav. Neki modeli imaju i integrirani senzor za toplinu (temperaturu), kao i senzor vlažnosti zraka. Na slici 3.14. vidimo senzor za dim proizvođača Salva koji u sebi ima integrirane senzore temperature i vlažnosti zraka. Senzor mjeri temperature od -10 do 60 Celzijevih stupnjeva uz vlažnost zraka do maksimalno 90%, te štiti prostor od maksimalno 60 kvadratnih metara (do 6 metara visine).



Sl. 3.14. Senzor za dim proizvođača Salva elektronik [9]

Senzori puknuća cijevi služe za zaštitu od poplave. Prilikom puknuća cijevi, tekućina iz cijevi dolazi na sondu senzora koja daje modulu informaciju da je došlo do puknuća; modul počinje proizvoditi akustični signal i šalje sustavu informaciju o događaju. Sustav u sebi može imati automatski ventil za vodu, koji će zatvoriti vodu kako nebi došlo do veće štete. Na slici 3.15. prikazan je modul sa sondom za puknuće.



Sl. 3.13. Senzor puknuća cijevi proizvođača Elsner elektronik sa pripadajućom sondom [9]

## 4. PROJEKT

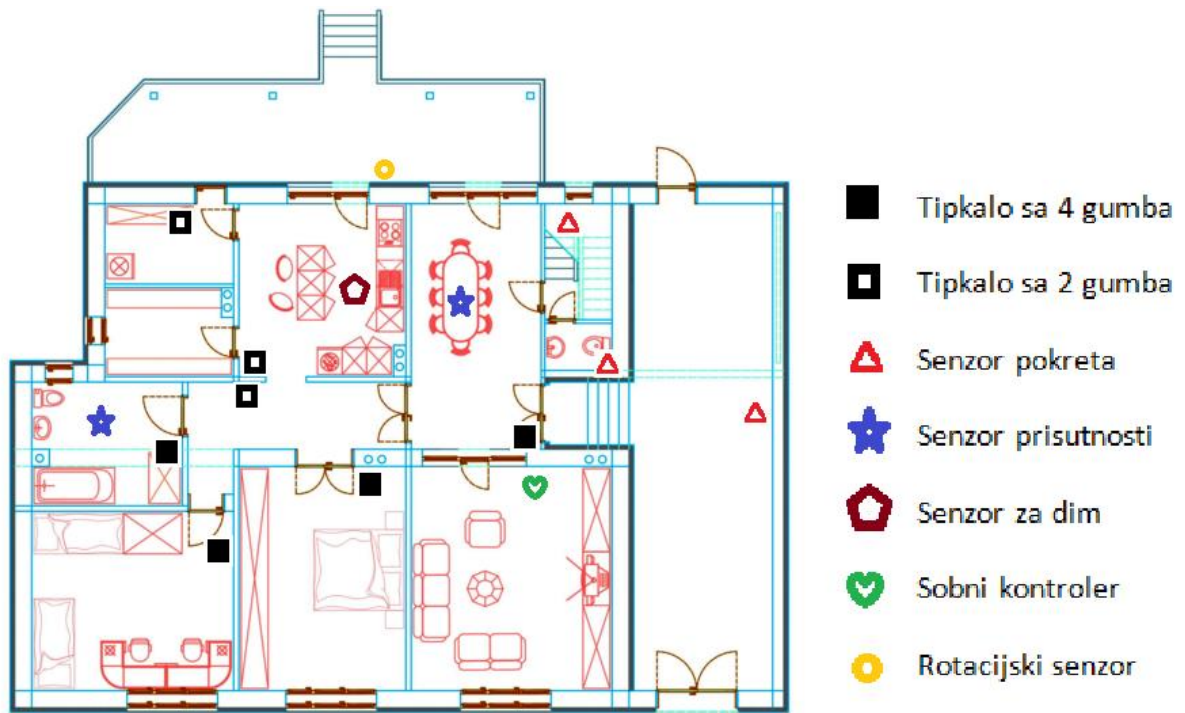
Objekt izvođenja projekta je prizemna kuća stambene namjene. Bruto površina stambene kuće iznosi 217,24 m<sup>2</sup>, dok neto iznosi 180,21 m<sup>2</sup>. Kuća se sastoji od 12 prostorija: haustora, blagovaonice, hodnika, kuhinje, ostave, vešeraja, kupaonice, dječje sobe, roditeljske sobe, dnevnog boravka, toaleta, stubišta i terase.

U haustoru, toaletu i stubištu postavljen je senzor pokreta kako bi se svjetlo uključivalo samo kada je to potrebno. U blagovaonici se nalazi tipkalo sa četiri gumba (dva služe za uključivanje, odnosno isključivanje svjetla, dok se s ostala dva regulira jačina svjetla u prostoriji), kao i senzor prisutnosti s integriranim senzorom temperature (uključuje svjetlo ukoliko neko uđe u prostoriju, te kontrolira grijanje prostorije). Hodnik ima samo jedno tipkalo s dva gumba (uključivanje/isključivanje svjetla). U kuhinji je postavljen senzor prisutnosti sa integriranim senzorom za temperaturu, te tipkalo sa dva gumba. Ostava ima senzor kontakta na ulaznim vratima koji uključuje svjetlo kada se vrata otvore, a vešeraj tipkalo s dva gumba za uključivanje/isključivanje svjetla. Na stropu kupaonice postavljen je senzor prisutnosti s integriranim senzorom temperature, te tipkalo sa 4 gumba (dva služe za uključivanje, odnosno isključivanje svjetla, dok se sa ostala dva regulira jačina svjetla u prostoriji). Dječja i roditeljska soba imaju tipkala sa četiri gumba (od kojih dva uključuju odnosno isključuju svjetla, dok druga dva služe za spuštanje, odnosno podizanje roleta) s integriranim senzorom za temperaturu. U dnevnoj sobi je montiran sobni kontroler pomoću kojeg se upravlja grijanjem kuće, uključuju i isključuju svjetla, te podižu i spuštaju rolete. Na terasi je postavljen rotacijski senzor koji upravlja svjetlom terase i dvorišta, njime se može uključiti, odnosno isključiti svjetlo, kao i podesiti intenzitet svjetla.

Svi prozori na kući na sebi imaju senzore loma stakla, kao i kontaktne senzore koji su povezani s alarmnim sustavom objekta, ali imaju i funkciju isključivanja grijanja prilikom otvaranja prozora u prostoriji.

Senzori temperature postavljeni su u svim prostorijama u kojima je moguće zagrijati prostor (u kojima postoje radijatori), a sama temperatura se namješta na sobnom kontroleru u dnevnoj sobi.





SI 4.1. Tlocrt obiteljske kuće sa prikazanim senzorima

## 5. ZAKLJUČAK

U ovom završnom radu obrađena je tema pametnih instalacija, na primjeru KNX-a; standarda za automatizaciju stambenih i poslovnih objekata koji omogućuje upravljanje i regulaciju temperature, ventilacije, rasvjete, grijanja, hlađenja, spriječavanje požara ili poplave, signaliziranje neovlaštenog pristup i sl. Ova instalacija ne samo da omogućuje veći komfor od klasičnih instalacija, nego donosi i mnoge druge prednosti kao što su ekonomičnije gospodarenje energijom, povećanje sigurnosti same instalacije, te fleksibilnost iste u svakom trenutku. S druge strane, najveći nedostatak KNX instalacije je svakako visoka početna cijena ugradnje, te složene i komplicirane operacije potrebne za promjenu rada sistema.

Kako bi se razumio sami sustav, bitno je shvatiti njegovu minimalnu strukturu, kao i razumjeti slanje informacija (telegrama). Razlikuje se individualno adresiranje, tj. fizička adresa koja mora biti jedinstvena unutar instalacije i grupno adresiranje, odnosno grupna adresa koja se pridružuje sabirničkom uređaju po želji, neovisno o tome gdje se uređaj nalazi u sustavu.

Sabirnički ili busni uređaji predstavljaju aktuatore, senzore i kontrolere sustava. Sastoje se od tri međusobno povezana djela; busnog spojnika, aplikacijskog modula i aplikacijskog programa te su trenutno dostupni za spajanje na tri različita medija: Twisted pair (sigurnosno nizak napon), powerline (mrežni napon) i RF (radio-frekventni prijenosni medij). Svaki sabirnički uređaj ima svoju vlastitu inteligenciju zahvaljujući integriranom operativnom sustavu i programskoj memoriji, što za posljedicu ima decentraliziran sustav bez potrebe za središnjom nadzornom jedinicom.

Senzori su uređaji koji preko aplikacijskog modula mjere fizikalne veličine, pretvaraju ih u informacije koje prenose busnom spojniku koji te informacije kodira i šalje u sabirnicu. Postoje senzori za vanjsku i za unutarnju ugradnju, a dijele se na mehaničke, senzore pokreta, temperature, prisutnosti, vjetra, osvjetljenja, dima, prozora i vrata, te senzore puknuća cijevi za vodu.

Na projektu je predočeno gdje bi se pojedini senzori mogli upotrijebiti u obiteljskoj kući, iako možda velika investicija za dom, sustav je idealan za velike poslovne zgrade ili hotele.

## LITERATURA

- [1] KNX Basic; [http://knx.fi/doc/esitteet/KNX-Basics\\_en.pdf](http://knx.fi/doc/esitteet/KNX-Basics_en.pdf) ; dostupno 10.2.2020.
- [2] KNX Association, KNX Basic Course; System overview\_E1213c.doc
- [3] KNX Association, KNX Basic Course; Bus devices\_E1213b.doc
- [4] Z. Klaić, L. Józsa; Napredne instalacije KNX/EIB ppt
- [5] SIEMENS Taster style – Operation and mounting instructions;  
[https://image.schrackcdn.com/bedienungsanleitungen/a\\_kx2852db12\\_de.pdf](https://image.schrackcdn.com/bedienungsanleitungen/a_kx2852db12_de.pdf); dostupno 10.2.2020.
- [6] JUNG GmbH & Co.; <https://www.jung.de/en/>; dostupno 10.2.2020.
- [7] SIEMENS wall-mounted sensors and room operator units for KNX;  
[https://image.schrackcdn.com/knx\\_applikationsbeschreibung/t\\_kx624h108\\_en.pdf](https://image.schrackcdn.com/knx_applikationsbeschreibung/t_kx624h108_en.pdf); dostupno 10.2.2020.
- [9] Elsner Elektronik GmbH; <https://www.elsner-elektronik.de/en/>; dostupno 10.2.2020.
- [10] B.E.G. KNX solutions for intelligent building control;  
[http://www.luxomat.com/en/pdf/en/cat/KNX-Katalog\\_GB\\_2016.pdf](http://www.luxomat.com/en/pdf/en/cat/KNX-Katalog_GB_2016.pdf); dostupno 10.2.2020.
- [11] My KNX Store: Ekinex temperature sensor; <https://www.myknxstore.co.uk/ekinex-temperature-sensor-for-outdoor-installation.html>; dostupno 10.2.2020.
- [12] GIRA; <https://www.gira.com/en/index.html>; dostupno 10.2.2020.
- [13] B.E.G. <https://www.beg-luxomat.com/en/>; dostupno 10.2.2020.

## **SAŽETAK**

Cilj ovog završnog rada je upoznati se sa KNX sustavom, njegovom minimalnom strukturom, adresiranjem i principom rada sabirničkih uređaja kako bi shvatili senzore; osnovni alat pametnog sustava za primanje informacija iz okoline. Napravljen je projekt koji pokazuje kako bi razni senzori bili raspoređeni na obiteljskoj kući.

**Ključne riječi:** KNX, pametne instalacije, sabirnički uređaji, senzori

**TITLE:** Sensors in smart installations

## **ABSTRACT**

The purpose of this final work is to get familiar with the KNX system, its minimal structure, addressing and the principle of operation of bus devices in order to understand the sensors; the basic tool of smart system for receiving information from the environment. A project has been made to show how different sensors would be distributed on the family house.

**Key words:** KNX, smart grid, bus devices, sensors

## ŽIVOTOPIS

Dominik Buzov rođen je 03.03.1995. godine u Slavonskom Brodu u Republici Hrvatskoj, gdje je završio osnovnu školu Ivan Goran Kovačić, nakon koje upisuje Tehničku školu Slavonski Brod, smjer tehničar za elektrotehniku. U mladosti se bavi raznim sportskim aktivnostima i hobijima, od koji bi najviše istaknuo airsoft i maketarstvo. Tijekom školovanja sudjelovao je na raznim školskim, županijskim i regionalnim natjecanjima od kojih se ističe državno natjecanje iz predmeta Osnove elektrotehnike. Nakon srednje škole uspješno polaže državnu maturu, te upisuje Fakultet elektrotehnike i računarstva u Zagrebu koji pohađa 2 godine. 2015. godine prebacuje se na Elektrotehnički fakultet u Osijeku (danas Fakultet elektrotehnike, računarstva i informacijskih tehnologija) na smjer elektrotehnika. Na drugoj godini studija opredjeljuje se za izborni blok elektroenergetike. Tijekom studiranja obavlja razne studentske poslove, ali i pomaze ocu u instalaterskom obrtu Eko dom u Slavonskom Brodu.

U Osijeku, veljača 2020.

Dominik Buzov

  
(vlastoručni potpis)