

Izmjenične karakteristike trofaznog ispravljača u neupravljivom mosnom spoju u ovisnosti o grupi spoja mrežnog transformatora

Balenović, Ivan

Undergraduate thesis / Završni rad

2020

Degree Grantor / Ustanova koja je dodijelila akademski / stručni stupanj: **Josip Juraj Strossmayer University of Osijek, Faculty of Electrical Engineering, Computer Science and Information Technology Osijek / Sveučilište Josipa Jurja Strossmayera u Osijeku, Fakultet elektrotehnike, računarstva i informacijskih tehnologija Osijek**

Permanent link / Trajna poveznica: <https://urn.nsk.hr/urn:nbn:hr:200:816658>

Rights / Prava: [In copyright](#)/[Zaštićeno autorskim pravom.](#)

Download date / Datum preuzimanja: **2024-07-14**

Repository / Repozitorij:

[Faculty of Electrical Engineering, Computer Science and Information Technology Osijek](#)



+

**SVEUČILIŠTE JOSIPA JURJA STROSSMAYERA U OSIJEKU
FAKULTET ELEKTROTEHNIKE, RAČUNARSTVA I
INFORMACIJSKIH TEHNOLOGIJA**

Sveučilišni studij Elektrotehnike

**Izmjenične karakteristike trofaznog ispravljača u
neupravljivom mosnom spoju u ovisnosti o grupi spoja
mrežnog transformatora**

Završni rad

Ivan Balenović

Osijek, 2020.

1. UVOD	1
1.1 Zadatak završnog rada	1
2. PREGLED PODRUČJA TEME	2
3. IZMJENIČNE KRAKTERISTIKE TROFAZNOG ISPRAVLJAČA U OVISNOSTI O GRUPI SPOJA ISPRAVLJAČKOG TRANSFORMATORA	3
3.1 Osnovna svojstva ispravljača	3
3.4 Analiza rada trofaznog neupravljivog mosnog spoja.....	4
3.2 Transformator.....	7
3.2.1 Satni broj transformatora	8
3.2.2 Spojevi transformatora.....	8
3.3 Analiza valnog oblika struje sekundara u ovisnosti o grupi spoja ispravljačkog transformatora	9
3.3.1 Yy0 spoj transformatora.....	9
3.3.2 Yd0 spoj transformatora.....	11
4. MJERENJA IZMJENIČNIH KARAKTERISTIKA TROFAZNOG NEUPRAVOG MOSNOG SPOJA.....	13
4.1 LN oprema	13
4.2 Mjerna oprema	13
4.3 Mjerenje s Yy0 grupom spoja transformatora	16
4.4 Mjerenje s Yd0 grupom spoja transformatora	19
4.5 Karakteristike ispravljača u ovisnosti o satnom broju transformatora.....	23
4.5.1 Yy6 spoj transformatora.....	23
4.6.1 Yy10 spoj transformatora.....	25
4.7 Usporedba rezultata THDI-a za različite spojeve transformatora.....	27
5. ZAKLJUČAK	28
Literatura.....	29
Sažetak	30

Abstract- Alternating characteristics of a three-phase rectifier in an uncontrollable bridge topology depending on the connection group of the grid transformer	31
ŽIVOTOPIS	32
PRILOG 1: Laboratorijska vježba	33
PRILOG 2: Izvještaj laboratorijske vježbe	51

1.UVOD

U ovom radu prikazat će se i promotriti povratni utjecaji struje na izmjeničnim priključnicama induktivno opterećenog trofaznog neupravljivog mosnog spoja. Posebno će se analizirati karakteristični valni oblici struja i napona u odabranim radnim točkama.

Koristeći opremu Lucas-Nulle u programskom paketu koristit će se osnovni mjerni uređaji i izvori napajanja. Prikazivanje THDI-a će se vršiti spektralnim analizatorom. Pokusima će se dokazati teorijski zakoni ovisnosti THDI-a o grupi spoja transformatora. Cilj završnog rada je prikazati i promotriti povratne utjecaje trofaznog neupravljivog mosnog spoja na pojnu mrežu i usporediti THDI u ovisnosti o grupi spoja transformatora. Rad je nastavak završnog rada iz prošle akademske godine [1] s ciljem rješavanja tada uočenih problema nastalih pri mjerenju struje transformatora. Dodatno na osnovu završnog rada bit će izrađen predložak za novu laboratorijsku vježbu iz kolegija Osnove energetske elektronike.

1.1 Zadatak završnog rada

Za kartice skalirane makete trofaznog neupravljivog ispravljača u mosnom spoju i trofaznog transformatora stupčaste izvedbe provesti ispitivanja izmjeničnih karakteristika s didaktičko - multimedijalnom opremom Lucas-Nulle. Provesti harmonijsku analizu primarne/sekundarne struje transformatora. Iz dobivenih rezultata napraviti predložak za laboratorijsku vježbu.

2. PREGLED PODRUČJA TEME

Korištenjem ispravljača dolazi do ubacivanja viših harmonika zbog nelinearnosti komponenata (dioda) čime se opterećuje pojna mreža. D. Pelin u priručniku [2] analitički i eksperimentalno prikazuje ispravljače kao električne uređaje koji povezuju izmjeničnu pojnu mrežu i istosmjerno trošilo, pri čemu se energija prenosi od izmjenične pojne mreže prema istosmjernom trošilu. Prema tome ispravljači predstavljaju izvore viših harmonika struje[3].

A. Tomasović prikazuje u radu [4] da kod modernih uređaja ispravljačke komponente imaju značajan doprinos u stvaranju harmonika tijekom procesa prijelaza struje s jedne ili više pretvaračkih komponenata na drugu (komutacije).

M. Umihanić u radu [5] potvrđuje uz pomoć programskog paketa MATLAB da nelinearni potrošači injektiraju više harmonijske komponente struje u pojnu mrežu tako da uzrokuju distorziju napona napajanja.

Nenad Noković u radu [6] prikazuje da struja izmjeničnih priključaka punoupravljivog mosnog spoja ima izražen peti i sedmi harmonik što odlikuje kako punoupravljive tako i neupravljive mosne spojeve.

D. Kezić u knjizi [7] karakterizira ispravljačke transformatore kao posebne energetske transformatore koji se koriste u uređajima i izmjeničnim pogonima, te imaju zadatak transformirati napon priključne visokonaponske mreže u potreban napon ventilске ispravljačke strane.

U članku [8] opisane su prednosti i nedostaci grupe spoja transformatora te način označavanja ventilске, mrežne strane transformatora i satni broj. Svaka grupa spoja transformatora ima svoju primjenu dok u elektrotehnici najpoželjniji je Yd0 spoj zbog smanjenog THDI-a.

I. Marković u radu [9] govori da je satni broj jedan od najvažnijih podataka potrebnih za paralelni rad transformatora jer već pri najmanjim razlikama dolazi do poteškoća u radu. Kod trofaznih transformatora fazni pomak je moguć u koracima od 30° različitim spajanjem namota dok je kod jednofaznih moguć pomak u koracima od 180° (mogu biti u fazi ili protufazi).

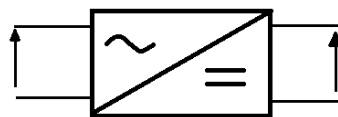
3. IZMJENIČNE KARAKTERISTIKE TROFAZNOG ISPRAVLJAČA U OVISNOSTI O GRUPI SPOJA ISPRAVLJAČKOG TRANSFORMATORA

Izmjenične karakteristike dobivene su iz analize valnih oblika ulaznog napona i ulazne struje ispravljača. Pokazatelji koji opisuju izmjenične karakteristike svakog ispravljača su THDI (harmonijsko izobličenje struje) koji predstavlja direktnu posljedicu korištenja nelinearnih potrošača koji stvaraju više harmonike struje u pojnu mrežu te faktor snage koji prikazuje mjeru opterećivanja pojne mreže jalovom snagom. Na valni oblik ulazne struje ispravljača, pa tako i na THDI može se utjecati na više načina. Sa strane mreže može se utjecati promjenom grupe spoja transformatora.

3.1 Osnovna svojstva ispravljača

Ispravljači su elektronički uređaji koji povezuju izmjenični pojnu mrežu i istosmjerno trošilo, pri čemu se energija prenosi od izmjenične pojne mreže prema istosmjernom trošilu. Slika 3.1 prikazuje simbol jednofaznog ispravljača. Ovisno o broju faza pojne mreže, neupravljivi se ispravljači dijele na jednofazne i višefazne. Prilikom korištenja trošila veće snage koriste se najčešće trofazni neupravljivi ispravljači [2].

Ispravljači se prema vrsti ventila dijele na: neupravljive, poluupravljive i punoupravljive. Neupravljivi ispravljači koriste energetske diode kod kojih je izlazni napon uvjetovan samo ulaznim naponom pojne mreže ili transformatora prije ispravljača. Poluupravljivi ispravljači sastavljeni su od jednakog broja tiristora i dioda te se mogu regulirati naponom. Punoupravljivi ispravljači koriste upravljive ventile :IGBT, GTO ili tranzistor te napon reguliraju signalom na upravljačkoj priključnici. Prema načinu rada ispravljači se dijele na aktivne i pasivne. Kod pasivnih ispravljača ventili (dioda i tiristori) su mrežno komutirani (gase se pojavom reverznog napona na ventilu kao posljedica promjena u mrežnom naponu) [2].



Slika 3.1 Simbol ispravljača

Kvalitetu ispravljenog napona nakon ispravljača predstavlja se pulsni broj koji predstavlja broj pulsacija (valova) ispravljenog napona u jednom periodu. Ispravljače dijelimo na poluvalne i punovalne gdje poluvalni koriste samo pozitivnu poluperiodu ulaznog napona a punovalni obje poluperiode ulaznog napona čime je povećana kvaliteta ispravljenog izlaznog napona.

3.4 Analiza rada trofaznog neupravljivog mosnog spoja

Ako su ventilski namoti u zvijezda-spoju, struja j -te faze ventilskeg namota jednaka je struji j -te faze izmjeničnog dovoda, tj.

$$i_{2j} = i_j$$

Zanemari li se, kao i u svim dosadašnjim razmatranjima struju magnetiziranja vrijedit će:

$$N_1 i_{1j} = N_2 i_{2j} \quad (3-1)$$

Time su određeni i valni oblici struja mrežnih namota. Efektivna vrijednost struje jednog

ventilskeg namota računa se izrazom $I_j = I_{2j} = \sqrt{\frac{2}{3}} I_d$ (3-2)

Prilikom analize pojna mreža napona se modelira izmjeničnim izvorom $u_j = \hat{U} \sin [\omega t - (j - 1) 2\pi / 3]$, $j = 1, 2, 3$, pri čemu su induktiviteti i otpori pojne mreže zanemareni.

Pretpostavke analize su:

1. Pretvaračke komponente modelirane su idealnim diodama.
2. Komutacija dioda je trenutna.
3. Trošilo je strujni uvor, glatke struje I_d (jer za induktivitet i otpor trošila vrijedi $L_d/R_d < T/6$).

Na nadomjesnoj shemi spoja sa slike 3.4 uočavaju se tri karakteristična čvora:

0 – nulište

K – zajednički spoj katodne grupe ventila V_1, V_3, V_5 ,

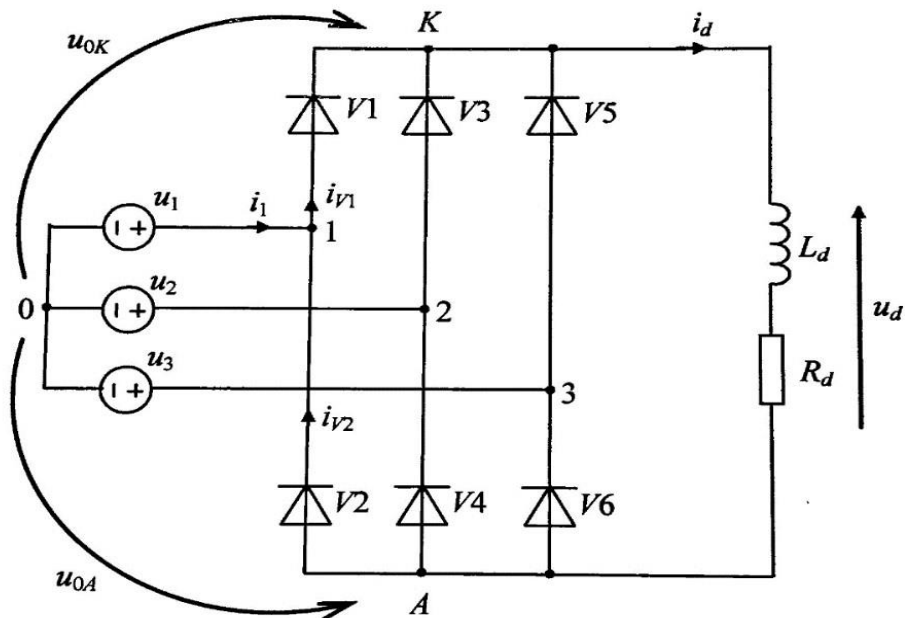
A – zajednički spoj anodne grupe ventila V_2, V_4, V_6 .

Neka su definirani naponi anodne i katodne grupe prema nulištu, u_{A0} i u_{K0} . Kada se napiše KZN za petlju koju čine naponi u_{A0} i u_{K0} i izlazni napon trošila u_d dobije se

$$u_d = u_{K0} - u_{A0}. \quad (3-3)$$

Diode katodne grupe vode u vremenskom intervalu u kojem je najpozitivniji fazni napon na kojeg su priključene u odnosu na napone ostalih faza. Diode anodne grupe vode u vremenskom intervalu kada je fazni napon na kojeg su priključene najnegativniji [2].

Primjer: Dioda D1 i D6 vodit će zajedno jer na D1 je najpozitivniji napon, a na D6 najnegativniji. S tom logikom nastavit će voditi par D3 i D2 te na kraju D5 i D4 unutar jednog perioda. Na slici 3.5 je prikazan rezultatni izlazni šest-pulsni napon.



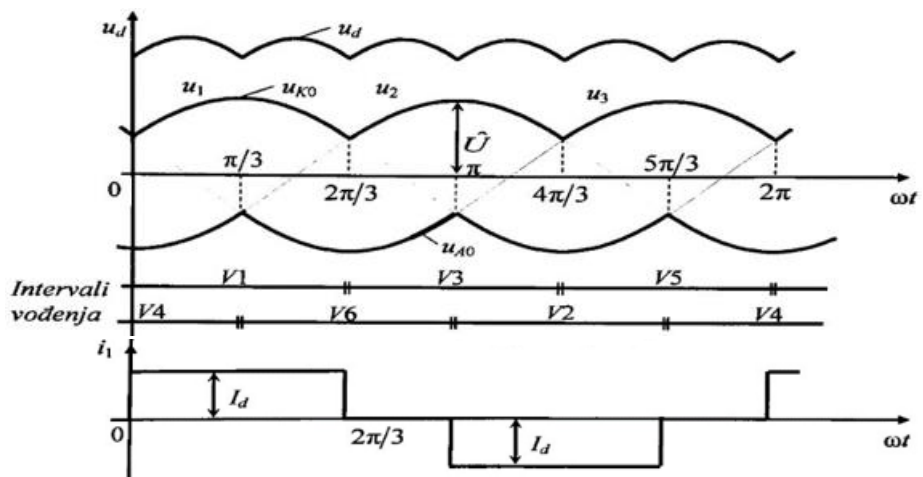
Slika 3.4 Nadomjesna shema spoja induktivno opterećenog neupravljivog trofaznog mosnog spoja [2]

Fazne struje dobiju se pisanjem KZS-a za čvorove 1, 2, 3:

$$i_1 = i_{V1} - i_{V2}, \quad (3-4)$$

$$i_2 = i_{V3} - i_{V4},$$

$$i_3 = i_{V5} - i_{V6}$$



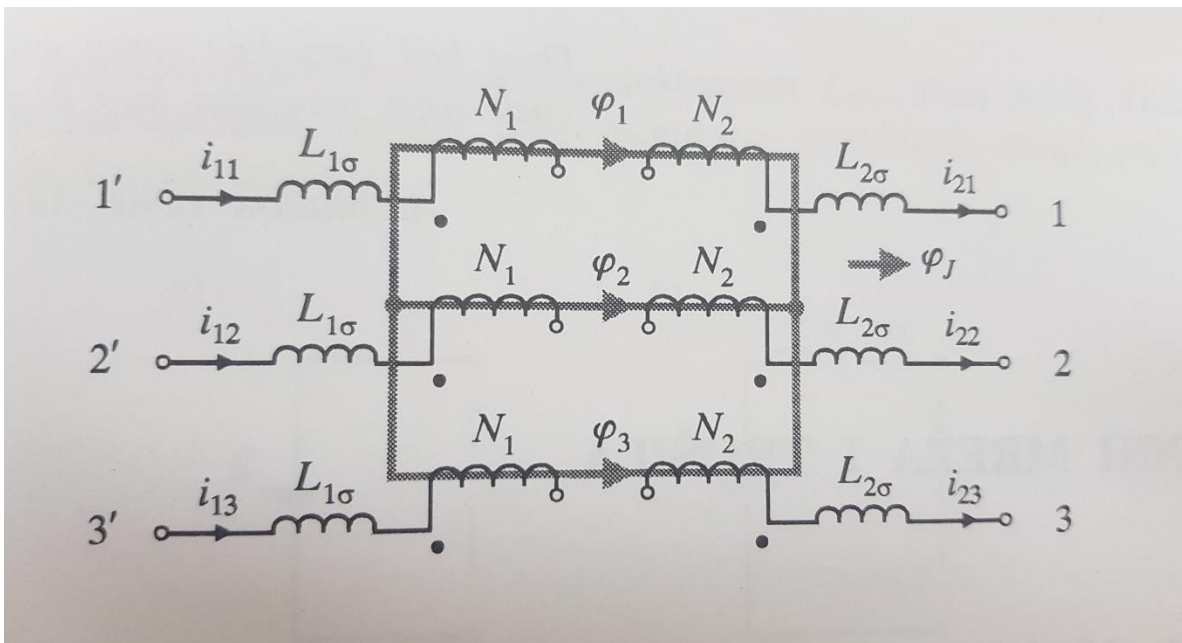
Slika 3.5 Karakteristični valni oblici neupravljivog trofaznog ispravljaja [2]

Slikom 3.5 prikazuje se valovitost izlaznog napona te se u jednom periodu da razaznati 6 pulseva. Valni oblik struje i_1 izmjeničnih priključnica ispravljaja je višeharmonijski.

3.2 Transformator

Gledajući trofazni trostupni transformator on je modeliran trima idealnim dvonamotnim transformatorima prijenosnog omjera koji odgovara broju zavoja namota na pojedinom stupu to jest $n = N_1/N_2$ te linearnim vremenski nepromjenjivim induktivitetima spojenim u seriju sa svaki pojedinim namotom idealnih transformatora što je prikazano na slici 3.6. Prikazani induktiviteti prikazuju rasipne induktivitete trofaznog trostupnog transformatora. Uz pretpostavku da su sva tri magnetska puta kroz stupove jednaka, te da se struja magnetiziranja može zanemariti, neovisno o shemi spoja namota postoji relacija 3-4.

$$ni_{1k} = i_{2k} + \frac{1}{3} \sum_{i=1}^3 (ni_{1i} - ni_{2i}) \quad k = 1, 2, 3 \quad (3-4)$$



Slika 3.6 Model trofaznog trostupnog transformatora [2]

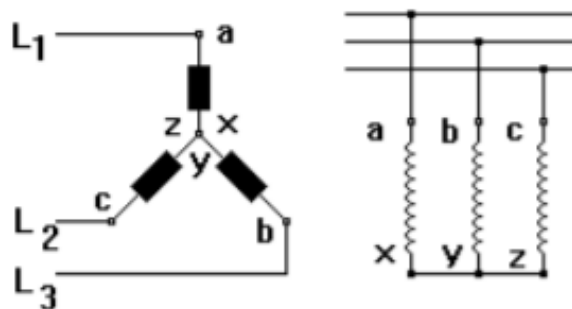
Prilikom spajanja trofaznih ispravljača na mrežu raspoznaju se dva načina: izravni priključak i priključak kod kojeg se ne spaja izravno na mrežu nego posredno preko ispravljačkog transformatora. Ispravljački transformator kao i svaki transformator ima primar i sekundar te se primarni namot zove mrežnim dok se sekundar naziva ventilskim namotom. Ventilski namoti za trofazni mosni spoj mogu se izvesti na više načina: trokut, zvijezda, cik-cak. Razlika u spajanju ispravljača na mrežu je u odnosu između prividne snage ispravljača i prividne snage transformatora. Kod izravnog spajanja prividna snaga transformatora (u transformatorskoj stanici) je veća od prividne snage ispravljača dok kod drugog načina spajanja prividna snaga ovisi samo o prividnoj snazi ispravljača [3].

3.2.1 Satni broj transformatora

Satnim brojem transformatora prikazuje se za koliko će transformator na sekundaru zakrenuti fazu u odnosu na primar, a računa se tako da fazni kut podijelimo sa 30. npr 1=30, 2=60, 3=90 do 12=360 (višekratnici od 30).

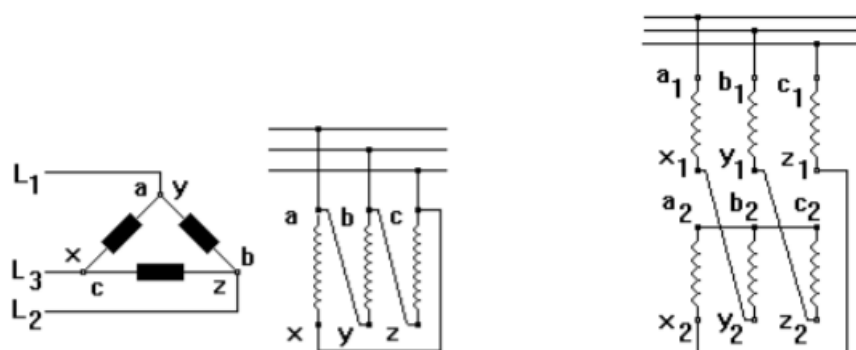
3.2.2 Spojevi transformatora

Zvijezda spoj trofaznog transformatora vrši se spajanjem krajeva svih namota zajedno u jednu točku te ta točka naziva se nulište dok slobodne početke namota se spaja na pojnu mrežu. U ovom spoju karakteristična je fazna struja koja je jednaka linijskoj dok fazni napon je za $\sqrt{3}$ puta manji od linijskog.



Slika 3.1 Zvijezda spoj transformatora

Pri spoju namota u trokut početak jednog namota spaja se na kraj drugog namota te se spojevi faza spajaju na pojnu mrežu. Karakteristika ovog spoja je fazna struja koja je za $\sqrt{3}$ manja od linijske dok je fazni napon jednak linijskim naponom.



Slika 3.2 Trokut spoj transformator

Slika 3.3 Cik-Cak spoj transformatora

Cik-cak spoj namota transformatora karakterizira način spajanja jedne polovice faze smještene na jednom stupu transformatora koja je spojena s polovicom druge faze na drugom stupu. Napon pojedine faze predstavlja geometrijsku razliku dvaju napona pomaknutih za 120° . Ako se uspoređuje iznos napona U_y u spoju zvijezda s naponom U_z u spoju cik-cak dolazi se do zaključka

da je U_z za $\sqrt{3}/2$ manji od U_y . Cik-cak spoj se najčešće koristi pri nižim naponima i to tamo gdje se očekuje nesimetrično opterećenje [8]. Slika 3.3 prikazuje način spajanja cik-cak spoja namota transformatora.

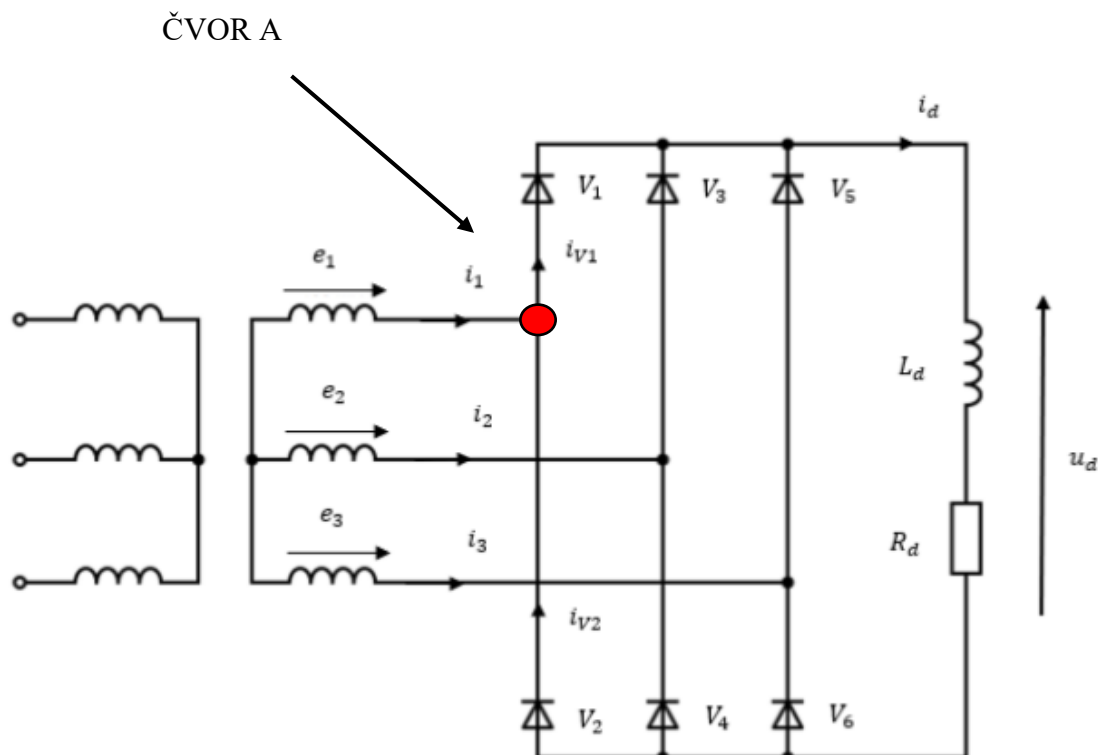
3.3 Analiza valnog oblika struje sekundara u ovisnosti o grupi spoja ispravljačkog transformatora

Različiti spojevi namota ispravljačkog transformatora s različitim satnim brojevima utjecat će na valni oblik struje, a time i na izmjenične karakteristike, točnije THDI.

Prilikom spajanja ispravljača i ispravljačkog transformatora treba posebno staviti naglasak na sekundarne namote i njihov spoj s ispravljačem. U pokusima primarni namoti će biti spojeni u zvijezdu dok će se sekundarnim namotima mjenjati grupa spoja i satni broj. Konkretno: Yy0, Yd0, Yy6, Yy10 za koje će biti prikazane izmjenične karakteristike i provedena harmonijska analiza, odnosno određen THDI.

3.3.1 Yy0 spoj transformatora

Na slici 3.6 prikazana je shema spoja.



Slika 3.6 Shema ispravljača spojenog na mrežu preko transformatora u Yy0 spoju [2]

Pomoću KZS-a se dolazi do izraza:

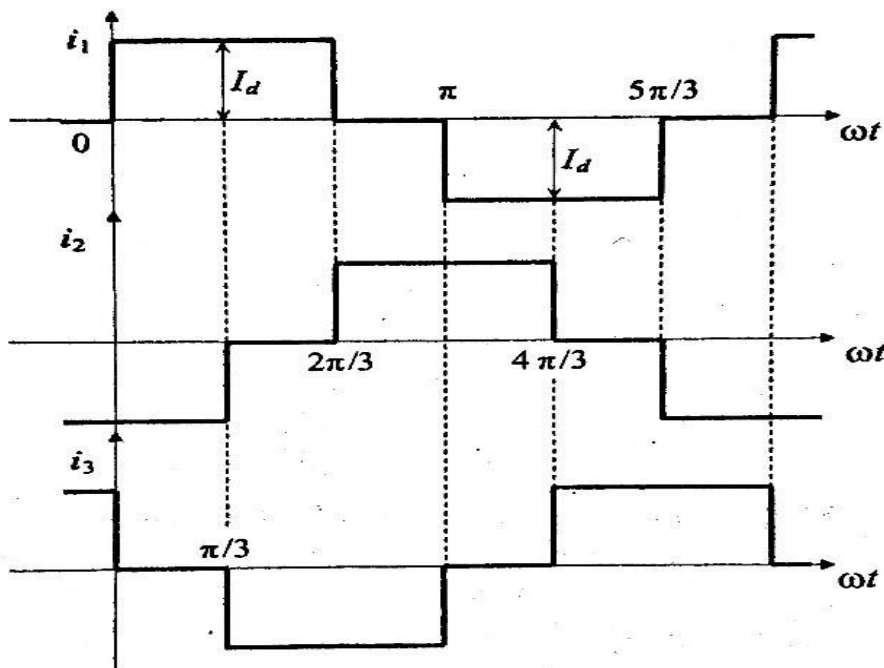
Primjer za čvor A:

$$i_1 = i_{v1} - i_{v2},$$

$$i_2 = i_{v3} - i_{v4},$$

$$i_3 = i_{v5} - i_{v6}.$$

Analizom s dobivaju valni oblici struja triju faza ventilskog namota prikazanih na slici 3.7, gdje je I_d iznos struje istosmjernog trošila [2].

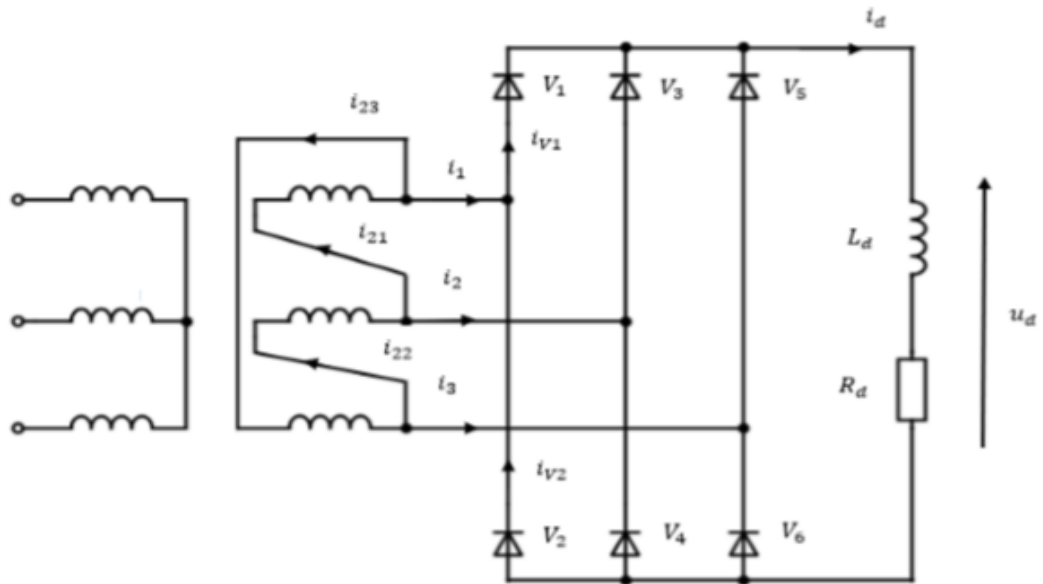


Slika 3.7 Karakteristični valni oblici struja zvijezda spoja transformatora [1]

Struja izmjeničnih priključaka je više harmonijska što znači da se generiraju viši harmonici koje je potrebno filtrirati i ukloniti da ne opterećuju mrežu. Svi harmonici osim osnovnog smanjuju učinkovitost pojne mreže. Prilikom unošenja viših harmonika u pojnu mrežu dolazi do smanjenja efektivne vrijednosti napona odnosno viši harmonici struje na impedancijama mreže stvaraju padove napona, pa uslijed toga dolazi do izobličenja valnog oblika napona mreže.

3.3.2 Yd0 spoj transformatora

Za struje ventilskih namota vrijedi prema shemi spoja, prikazanoj na slici 3.8



Slika 3.8 Trokut-spoj ventilskih namota s označenim referentnim smjerovima struja [2]

Na slici 3.9 prikazani su valni oblici struja dvaju izmjeničnih dovoda ispravljača i_1 i i_2 te valnog oblika struje namota i_{21} . Efektivna je vrijednost struje ventilskog namota jednaka

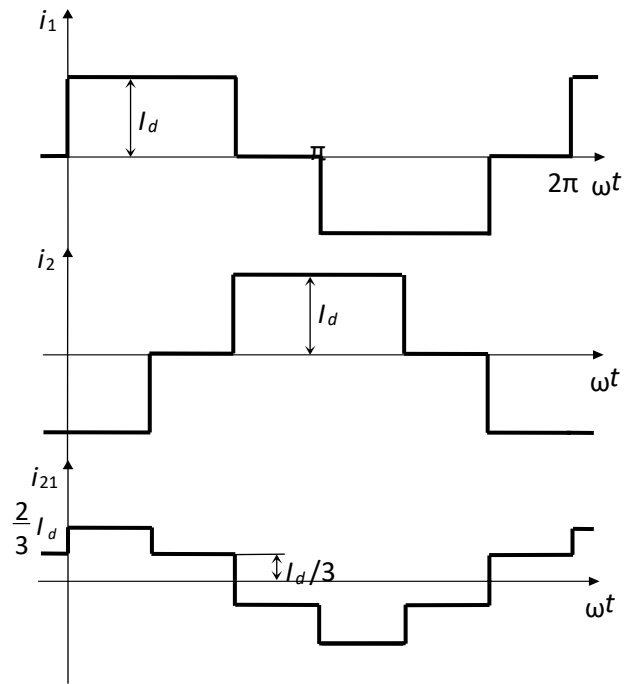
$$I_{2j} = \frac{\sqrt{2}}{3} I_d \quad [7].$$

Iz KZS-a proizlaze izrazi:

$$i_{21} = \frac{1}{3} (i_1 - i_2)$$

$$i_{22} = \frac{1}{3} (i_2 - i_3)$$

$$i_{23} = \frac{1}{3} (i_3 - i_1)$$



Slika 3.9 Karakteristični valni oblici struja u trokut-spoju ventilskih namota [1]

Postavljanjem jednakosti: $i_1 = I_d$ i $i_2 = -I_d$ te uvrštavanjem u izraz 3-4 dolazi se do vrijednosti struje i_{21} sa slike 3.9:

$$i_{21} = \frac{1}{3}(i_{21} - i_{22})$$

$$i_{21} = \frac{1}{3}(I_d - (-I_d))$$

$$i_{21} = \frac{2}{3}I_d$$

4. MJERENJA IZMJENIČNIH KARAKTERISTIKA TROFAZNOG NEUPRAVOG MOSNOG SPOJA

Mjerenja su odrađena na didaktičko-multimedijalnoj opremi Lucas-Nulle. Za rezultate potrebno je koristiti tri Lucas-Nulle eksperimentalne pločice: Trofazni transformator, punovalni ispravljač te shunt otpornik preko kojeg se mjeri linijska struja. Kroz pokuse odredit će se THDI, valni oblici struje na priključnicama ispravljača, pad napona na ispravljačkoj diodi te valni oblik izlaznog napona neupravljivog trofaznog mosnog spoja radno-induktivno opterećenog.

4.1 LN oprema

Lucas-Nulle predstavlja didaktičko-multimedijalnu opremu kojom je omogućeno izvođenje pokusa iz područja elektrotehnike. Glavni dijelovi opreme su: programski paket Labsoft upravljačka ploča, UniTrain i eksperimentalne pločice. Programskim paketom omogućeno je upravljanje i mjerenje nad eksperimentalnim pločicama. Svaka eksperimentalna pločica posjeduje pripadajući software u kojem su dodatno objašnjeni eksperimenti i način spajanja. Upravljačka ploča predstavlja ujedno napajanje sustava te upravljačku i mjernu jedinicu preko koje računalo putem USB komunikacije dobiva informacije o zbivanjima unutar mjerne opreme te se na eksperimentalnim pločicama odrađuju pokusi i izvode mjerenja.

4.2 Mjerna oprema

Mjerna oprema potrebna za ove pokuse [4]:

- CO4203-2A UniTrain-I sučelje s pripadajućim napajanjem,
- CO4203-2B dva eksperimentatora za povezivanje sučelja i eksperimentalne pločice,
- SO4204-7Y eksperimentalna pločica trofaznog transformatora (slika 4.1),
- SO4203-4F eksperimentalna kartica neupravljivog ispravljača (slika 4.1),
- prigušnica; $L = 330mH$; $R = 2\Omega$ (slika 4.2 -lijevo),
- žični otpornik, promjenjivi; $R_{maks} = 3300\Omega$; $I_{maks} = 0.3 A$ (slika 4.2 desno),
- SO4203-2F kartica sa šantovima
- dva multimetra za mjerenje napona i struje trošila (slika 4.3),
- CO4203-2J pribor za spajanje,
- DS4203-2A računalni program Starter (LabSoft PlugIn)
- pojna izmjenična mreža 230V, 50Hz,
- računalo,
- osciloskop: RIGOL DS1054 (slika 4.5),
- strujna kliješta (slika 4.4).



Slika 4.1 LN upravljačka ploča i eksperimentalne kartice transformatora ispravljača



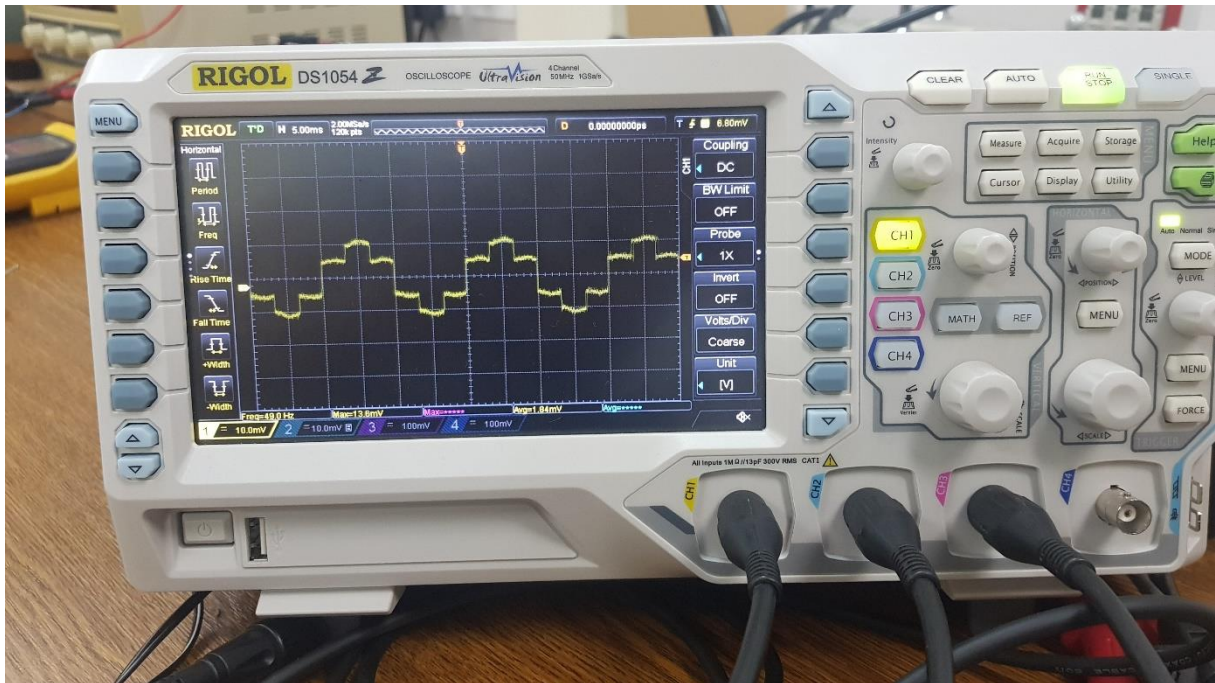
Slika 4.2 Prigušnica $L=330\text{mH}$; $R=2\Omega$ i promjenjivi otpornik 3300Ω ; 0.3A



Slika 4.3 Multimetri UNITES



Slika 4.4 Strujna klijesta



Slika 4.5 Osciloskop RIGOL DS1054

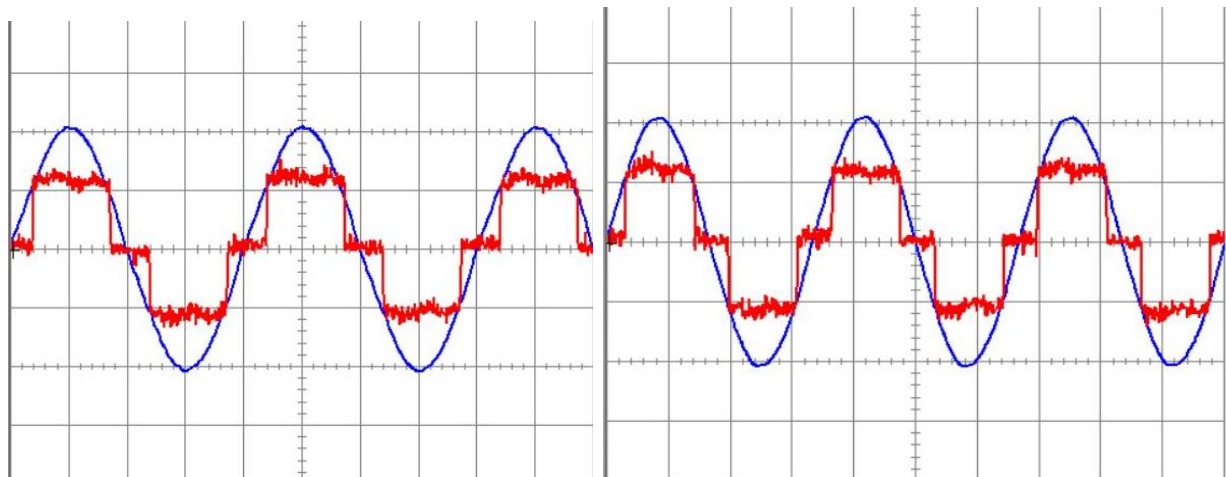
4.3 Mjerenje s Yy0 grupom spoja transformatora

Yy0 spoj transformatora sastoji se od primarnog i sekundarnog namota spojenih u trokut pri čemu satni broj iznosi 0. Mjerenje se provodi sa tri amplitude: 14V, 12V i 8V te dvije frekvencije 50Hz i 60Hz.

Značenje valnih oblika po kanalima osciloskopa:

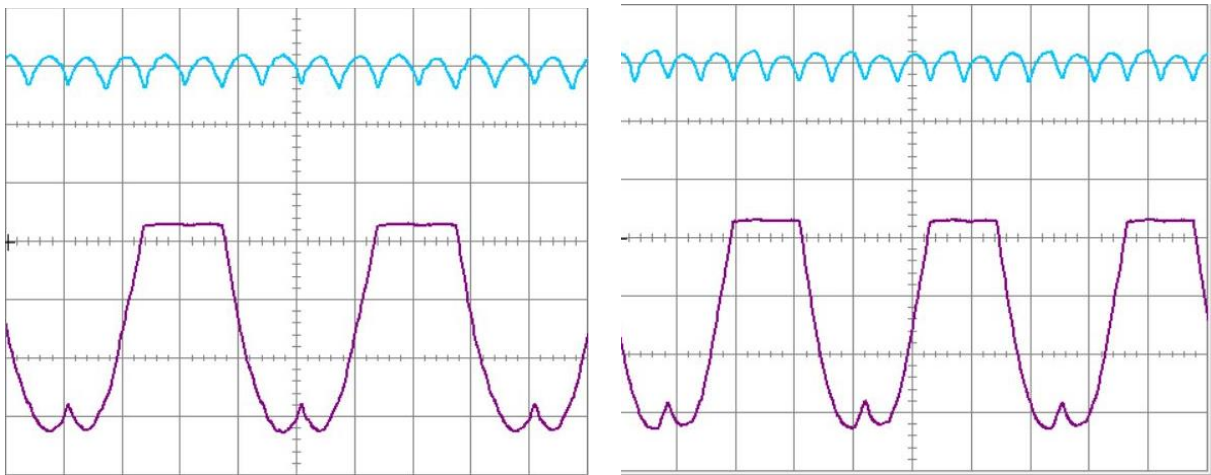
- A kanal – napon faze sekundara transformatora (tamno plavo),
- B kanal – struja između sekundara transformatora i priključnica ispravljača (crveno),
- C kanal – izlazni napon ispravljača (svjetlo plavo),
- D kanal – napon na diodi ispravljača (ljubičasto).

Valni oblici snimljeni su s osciloskopom pri naponom od 14V i frekvencijom 50Hz i 60Hz. Radi jasnijeg prikaza valnih oblika napona i struja napajanje koje omogućuje Lucas-Nulle podešeno je na maksimalnu vrijednost od 14V.



Slika 4.6 Valni oblici faznog napona i linijska struja snimljeni osciloskopom (14V, 50Hz i 60Hz)

Sa slike 4.6 vidljivo je da nema faznog pomaka između sinusnog valnog oblika faznog napona i osnovnog harmonika linijske struje što potvrđuje oznaku satnog broja transformatora.



Slika 4.7 Valni oblici izlaznog napona ispravljača i napon na diodi snimljeni osciloskopom (14V, 50Hz i 60Hz)

Analizom valnih oblika napona i struja sa slika 4.6 i 4.7 zaključuje se da promjenom frekvencije ne dolazi do promjene amplitude napona i struje, samo dolazi do primjene trajanja perioda što vrijedi za sve grupe spoja transformatora u ovom radu.

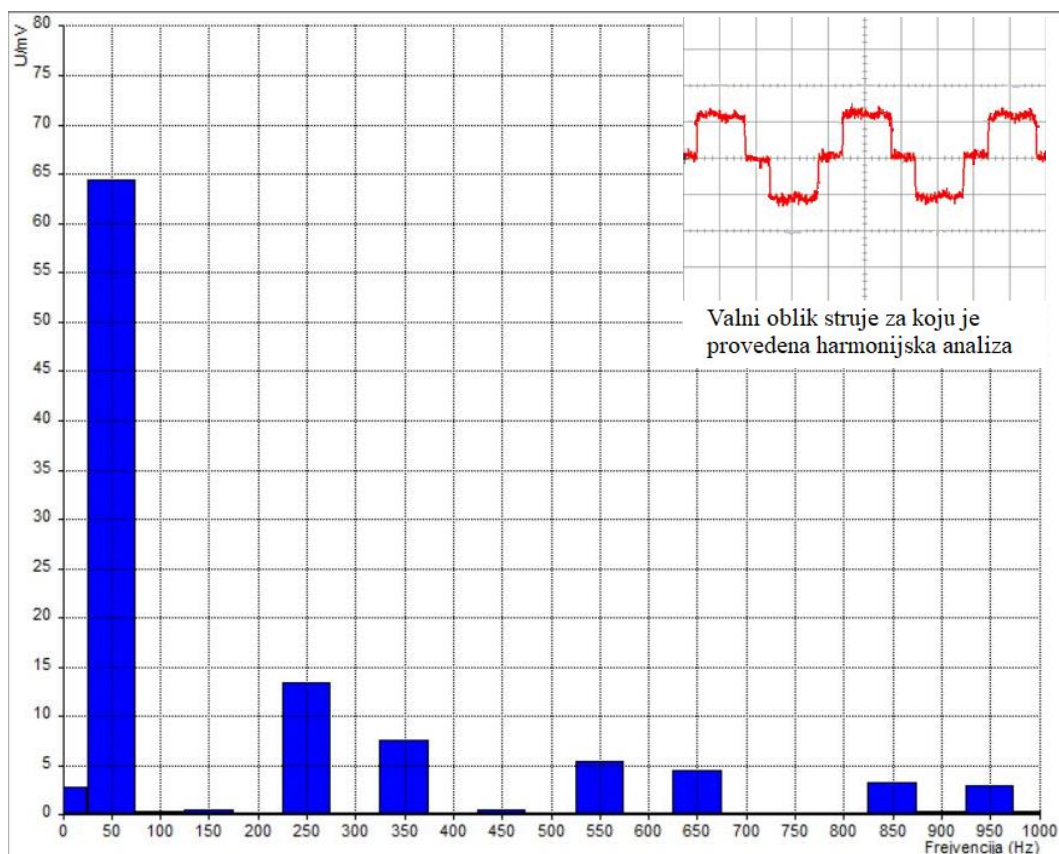
Harmonijskom analizom predstavljen je postupak razlučivanja valnog oblika fazne struje na osnovni harmonik pri frekvenciji 50Hz i njegove višekratnike, pri čemu osnovni harmonik poprima najveću vrijednost, a ostali harmonici poprimaju vrijednosti koje ovise komponentama ispravljača, karakteristikama trošila i vrsti spoja transformatora. Harmonijska analiza provedena je spektralnim analizatorom koji se nalazi u programskom paketu Lucas-Nulle.

Izraz kojim se računa THDI glasi:

$$THDI = \frac{\sqrt{\sum_{n>1}^{n=13} I(n)^2}}{I(1)} \quad (4-1)$$

$I(n)$ - vrijednost n-tog harmonika

$I(1)$ - vrijednost osnovnog harmonika



Slika 4.8 Harmonijska analiza grupe spoja Yd0 (14V i 50Hz)

Tablica 4.1 Efektivne vrijednosti harmonika struje sekundara očitavanje iz spektralne analize

<i>n</i>	0	1	2	3	4	5	6	7	8	9	10	11	12	13
<i>I(n)</i> [mA]	3	64	0	0.5	0	14	0	7	0	0.5	0	5.5	0	4,5
Postotna vrijednost [%]	4,68	100	0	0,781	0	21,87	0	10,93	0	0,78	0	8,59	0	7,03

Postotna vrijednost n-tog harmonika u odnosu na osnovni harmonik računa se prema izrazu:

$$\text{postotna vrijednost harmonika} = \frac{100 \%}{\text{vrijednost osnovnog harmonika}} * \text{vrijednost } n - \text{tog harmonika}$$

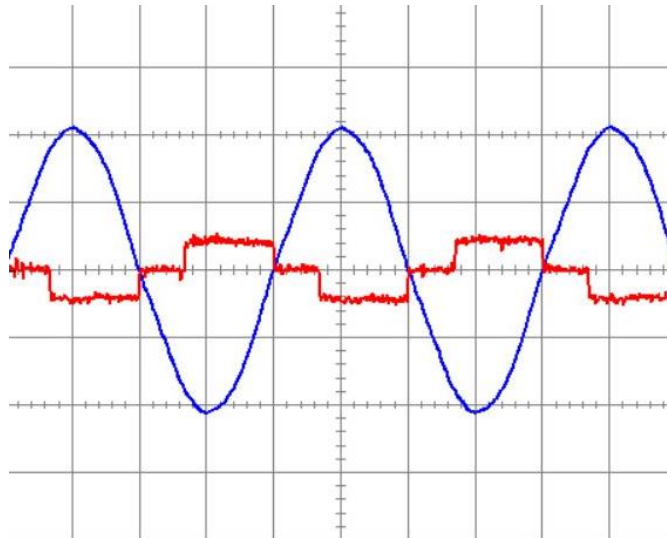
Primjećuju se izraženi neparni harmonici pri čemu je dominantan 5. harmonik te njegova vrijednost iznosi 14mA odnosno 21.8% osnovnog harmonika.

Harmonijska analiza se provodi da bi se odredilo THDI, jedan od kvantitativnih pokazatelja izmjeničnih karakteristika. Za ovaj spoj THDI iznosi:51,7%.

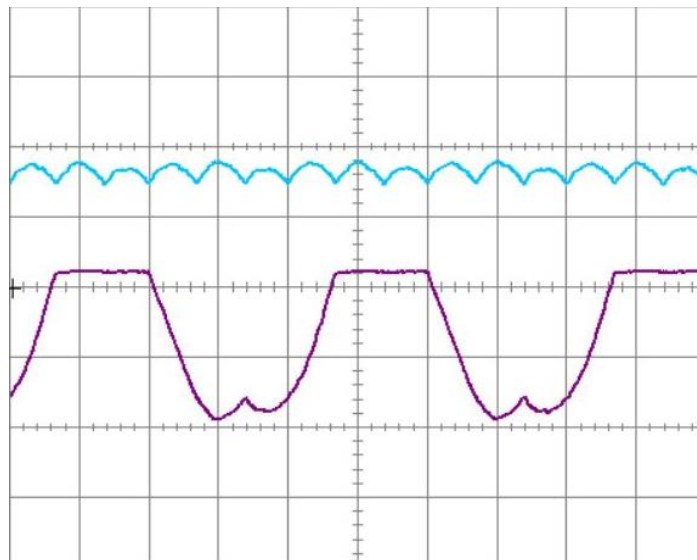
$$THDI = \frac{\sqrt{\sum_{n>1}^{n=13} I(n)^2}}{I(1)} = \frac{\sqrt{0,5^2+14^2+7^2+0,5^2+5,5^2+4,5^2}}{64} * 100\% = 51,7\%.$$

4.4 Mjerenje s Yd0 grupom spoja transformatora

Na slici 4.9 prikazani su valni oblici faznog napona i linijska struja za Yd0 grupu spoja transformatora.



Slika 4.9 Valni oblici faznog napona i linijska struja snimljeni osciloskopom

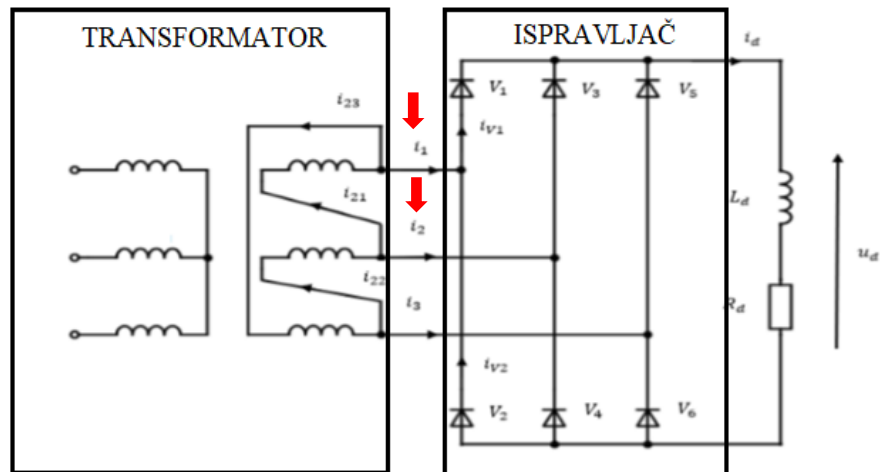


Slika 4.10 Valni oblici izlaznog napona ispravljača i napon na diodi snimljeni osciloskopom

Za dobivanje valnog oblika fazne struje prikazana će biti dva postupka: postupak određivanja fazne struje pomoću dvojih strujnih kliješta i postupak određivanja fazne struje zajedničkim obuhvaćanjem više vodiča strujnim kliještima.

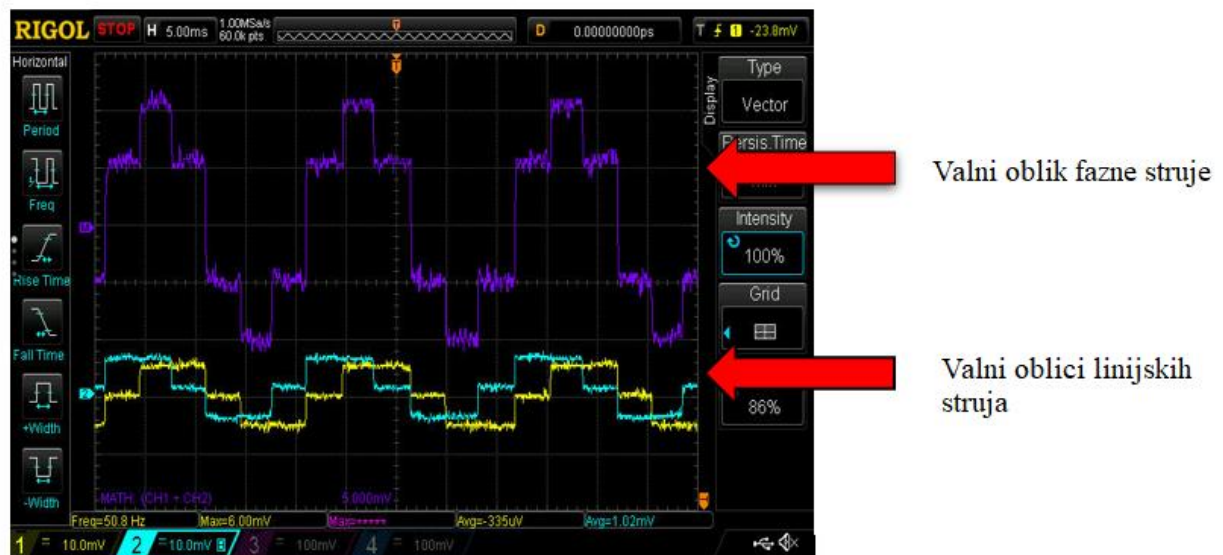
Postupak određivanja fazne struje pomoću dvojih strujnih kliješta

Faznu struju nije moguće direktno mjeriti zbog fizičke nepristupačnosti na eksperimentalnoj pločici. Zbog toga valni oblik fazne struje će se odrediti sumiranjem valnih oblika dvije linijske struje uz pomoć vanjskog osciloskopa i strujnih kliješta.



Slika 4.11 Shematski prikaz spoja ispravljača i transformatora u Yd spoju

Strujnim kliještima potrebno je obuhvatiti dva vodiča kojima teku linijske struje te na osciloskopu odabrati funkciju *math* i zbrajanje (A+B). Strujna kliješta su postavljena na opseg 100mV/A.



Slika 4.12 Prikaz fazne struje preko dvije linijske struje

Dobiveni valni oblik sa slike 4.12 prikazuje da fazna struja trokuta ima šest razina za razliku od tri razine koje ima Yy0 grupa spoja transformatora što je prikazano na slici 4.6.

Korištenjem izraza 4-1 nije moguće određivanje THDI-a jer se ne može izmjeriti harmonijski sadržaj sa spektralnim analizatorom, stoga THDI u ovom slučaju računa se izrazom 4-3 [2].

$$THDI = \sqrt{\frac{I_{21}^2}{I_{21}^2(1)} - 1} \quad (4-2)$$

I_{21} - efektivna vrijednost struje

$I_{21}(1)$ - efektivna vrijednost osnovnog harmonika struje

Za izračun efektivnih vrijednosti vrijede izrazi:

$$I_{21} = \sqrt{\frac{1}{T} \int_0^T (i_{21})^2 dt}$$

$$\sqrt{\frac{1}{T} \left(\int_0^{T/6} \left(\frac{2}{3} I_d\right)^2 dt + \int_{T/6}^{T/3} \left(\frac{1}{3} I_d\right)^2 dt + \int_{T/3}^{T/2} \left(-\frac{1}{3} I_d\right)^2 dt + \int_{T/2}^{2T/3} \left(-\frac{2}{3} I_d\right)^2 dt + \int_{2T/3}^{5T/6} \left(-\frac{1}{3} I_d\right)^2 dt + \int_{5T/6}^T \left(\frac{1}{3} I_d\right)^2 dt \right)} =$$

$$= \sqrt{\frac{3}{4} I_d^2}$$

$$I_{21} = \frac{\sqrt{3}}{2} I_d \quad (4-3)$$

Vrijednosti granica integrala određene su sa slike 3.9.

$$I_{21}(1) = \frac{I_d \sqrt{2}}{\pi} \quad (4-4)$$

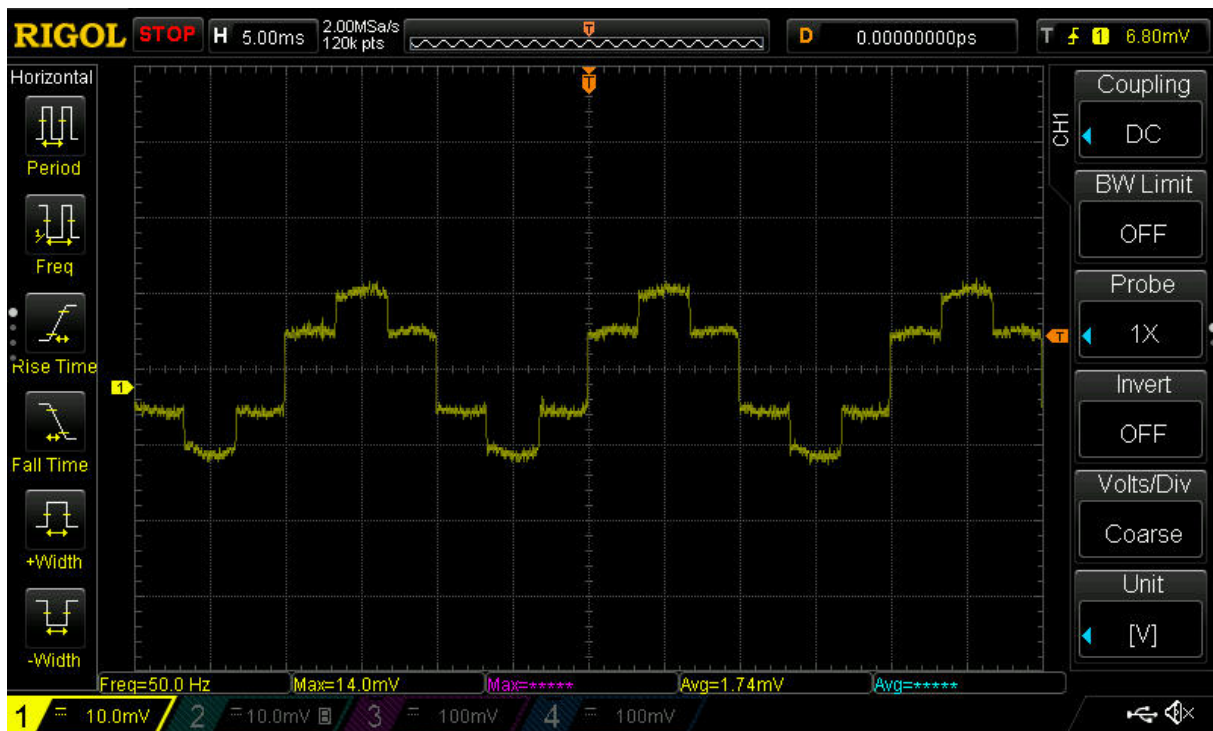
Postupak dobivanja izraza 4-4 može se pronaći u [11] pod poglavljem 16. koji se odnosi na izmjenjivače te je razlika što se umjesto struje govori o naponu.

Uvrštavanjem izraza (4-3) i (4-4) u izraz za THDI, dobije se sljedeće:

$$THDI = \sqrt{\frac{\left(\frac{\sqrt{2}}{3} I_d\right)^3}{\left(\frac{\sqrt{2}}{\pi} I_d\right)^2} - 1} = \sqrt{\frac{\pi^2}{9} - 1} = 0,31$$

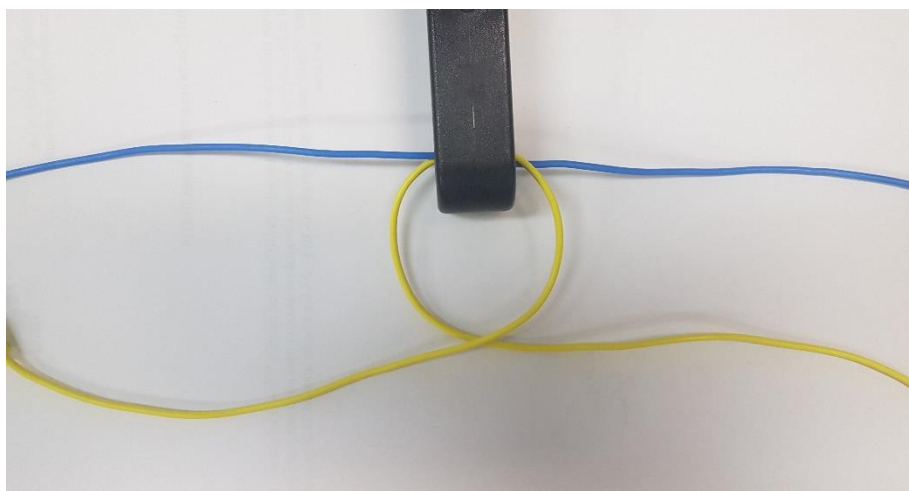
Uspoređivanjem izraza 4-1 i 4-2 potvrđeno je da spoj Yd0 ima bolji(manji) THDI nego Yy0 spoj za 20.6%.

Postupak određivanja fazne struje zajedničkim obuhvaćanjem više vodiča strujnim kliještima



Slika 4.13 Prikaz fazne struje spoja trokut snimljene jednim strujnim kliještima

Metoda korištenja jednih strujnih kliješta temelji se na obuhvaćanju dva vodiča kojima teku linijske struje jednim strujnim kliještima. Bitna je orijentacija linijskih struja tako da se jedna struja mora invertirati. Invertiranje se vrši korištenjem vodiča koji se savije u oblik petlje čime se dobiva suprotan smjer protjecanja struje što je prikazano slikom 4.14. Na slici 4.13 prikazan je valni oblik fazne struje trokuta koji je točniji od postupka sumiranja linijskih struje zbog njenog direktnog dobivanja bez međukoraka. Strujna kliješta su postavljena na opseg 100mV/A.

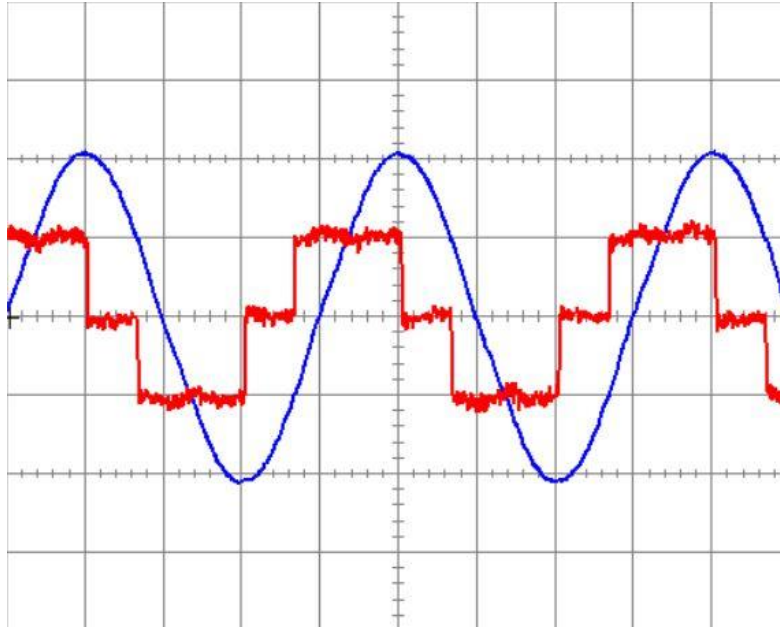


Slika 4.14 Prikaz invertiranja linijske struje

4.5 Karakteristike ispravljača u ovisnosti o satnom broju transformatora

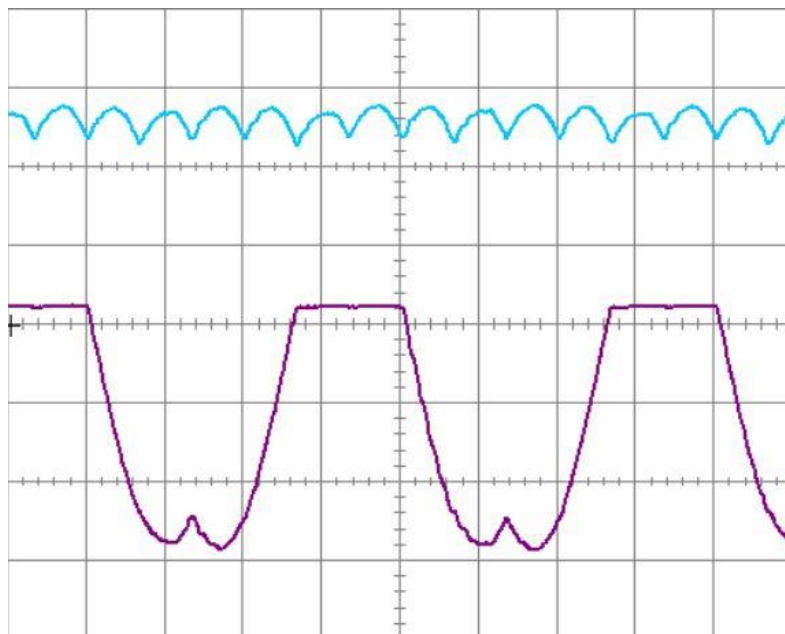
Za grupe spojeva Yy6 i Yy10 provest će se prikazivanje valnih oblika faznog napona, linijske struje, napon na diodi D1, izlaznog napona ispravljača te harmonijska analiza pri naponu od 14V i frekvenciji od 50 Hz.

4.5.1 Yy6 spoj transformatora

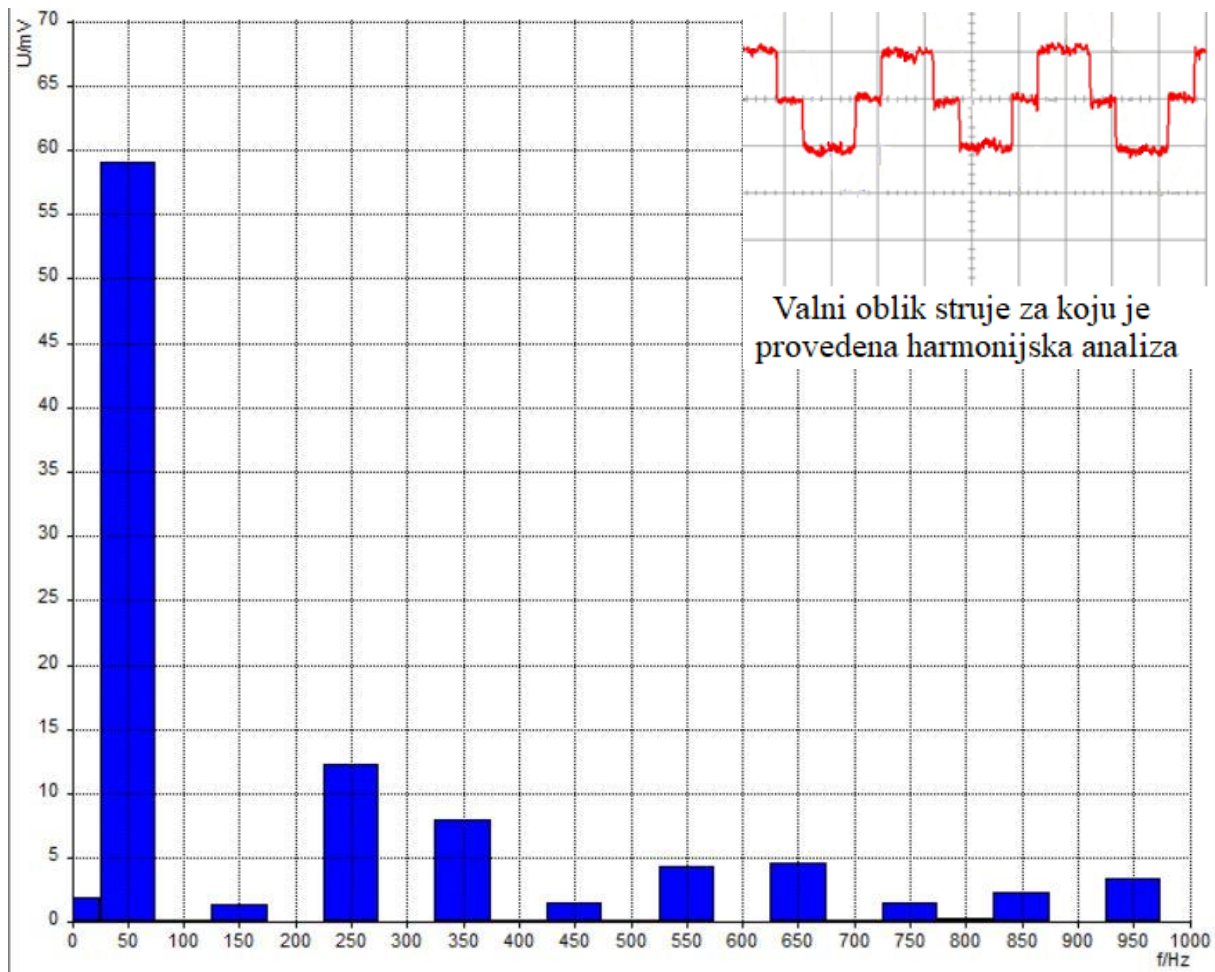


Slika 4.15 Valni oblici faznog napona i linijska struja snimljeni osciloskopom

Na slici 4.15 primjećuje se fazni pomak sinusnog valnog oblika faznog napona i osnovnog harmonika linijske struje za 180° električnih što označava satni broj 6.



Slika 4.16 Valni oblici izlaznog napona ispravljača i napon na diodi snimljeni osciloskopom



Slika 4.17 Harmonijska analiza grupe spoja Yy6 (14V i 50Hz)

Tablica 4.5 Efektivne vrijednosti harmonika struje sekundara očitavanje iz spektralne analize

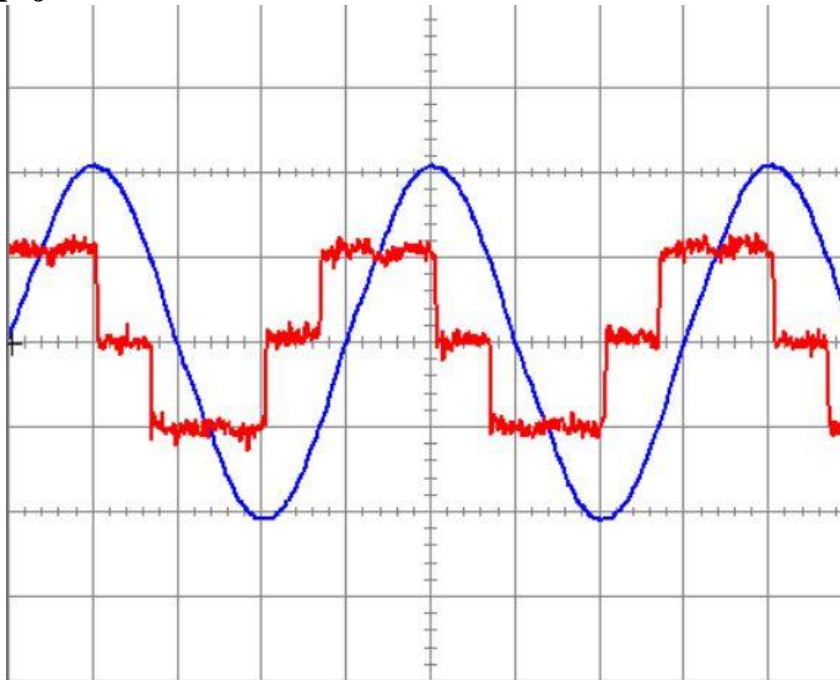
<i>n</i>	0	1	2	3	4	5	6	7	8	9	10	11	12	13
<i>I(n)</i> [mA]	2	59	0	1	0	12,5	0	8	0	2	0	4,5	0	4,5
Postotna vrijednost [%]	3,39	100	0	1,69	0	21,18	0	13,56	0	3,39	0	7,62	0	7,6

U tablici 4.5 primjećuju se izraženi neparni harmonici kod kojih je dominantan 5. harmonik te njegova vrijednost iznosi 12.5mA odnosno 21.2% osnovnog harmonika. Harmonijska analiza se provodi da bi se prikazao povratni nepovoljni utjecaj ispravljača i elemenata spoja na pojnu mrežu.

Izračun THDI-a: $THDI = \frac{\sqrt{\sum_{n>1}^{n=13} I(n)^2}}{I(1)} * 100\% = \frac{\sqrt{1^2 + 12,5^2 + 8^2 + 2^2 + 4,5^2 + 4,5^2}}{59} * 100\% = 52,8\%$. Za

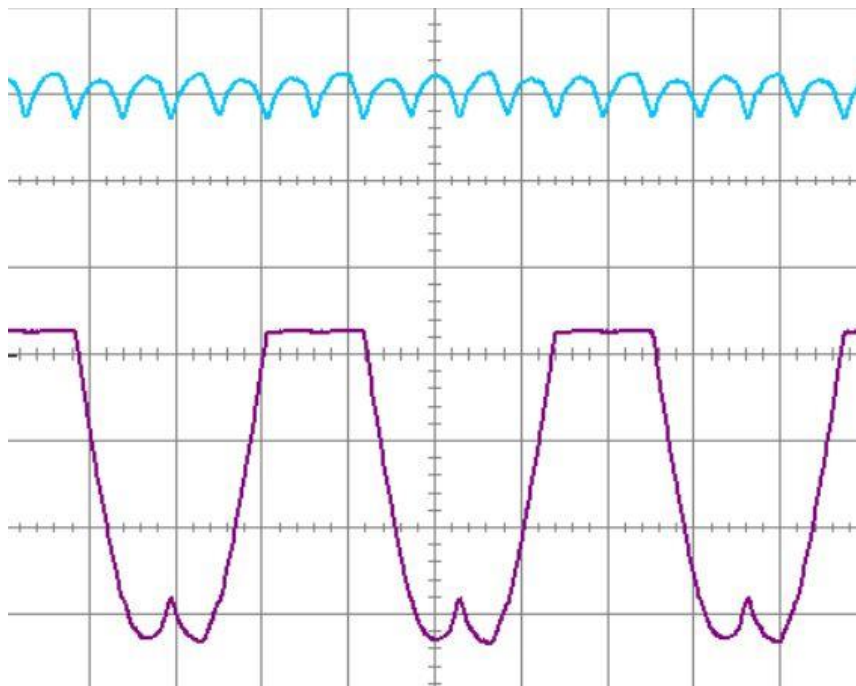
Yy6 spoj transformatora THDI iznosi 52,8%.

4.6.1 Yy10 spoj transformatora

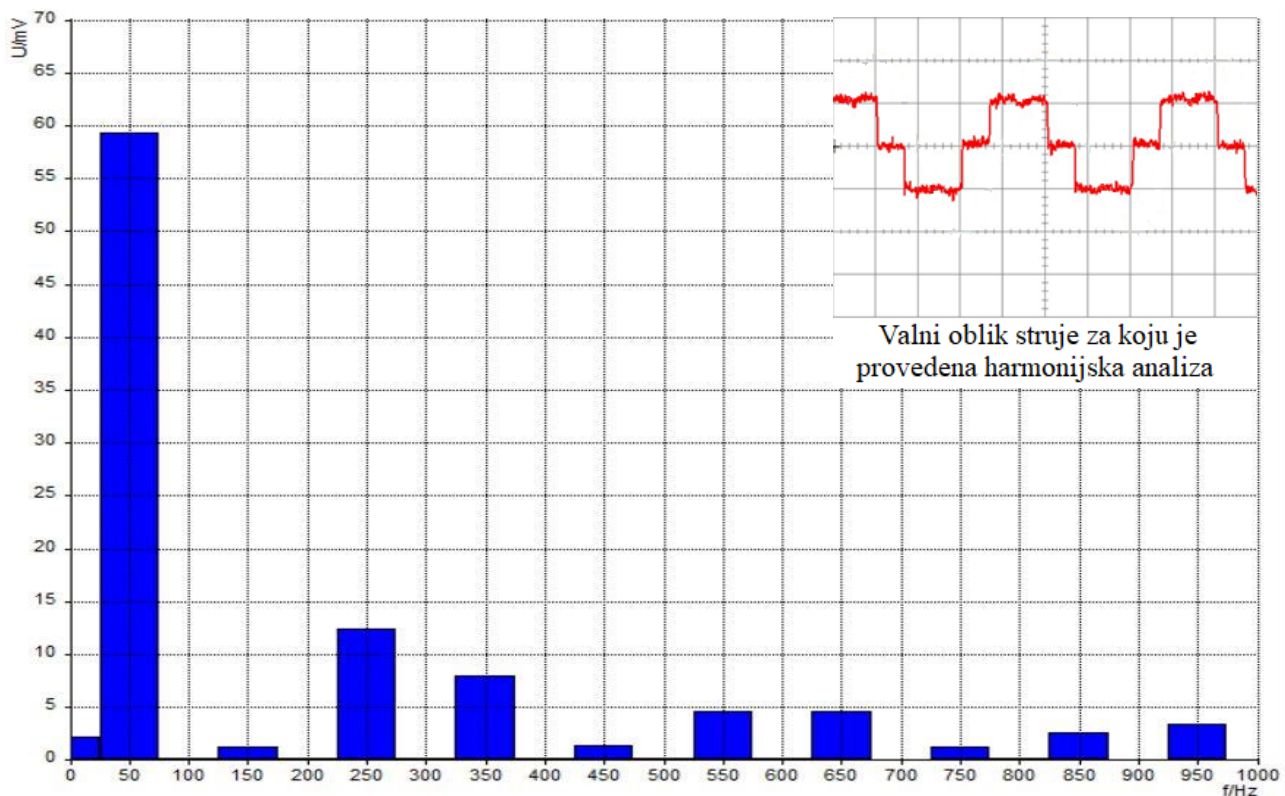


Slika 4.18 Valni oblici faznog napona i linijska struja snimljeni osciloskopom

Sa slike 4.18 može se primjetiti fazni pomak sinusnog valnog oblika faznog napona i osnovnog harmonika linijske struje za 300° električkih što označava satni broj 10.



Slika 4.19 Valni oblici izlaznog napona ispravljača i napon na diodi snimljeni osciloskopom



Slika 4.20 Harmonijska analiza za grupu spoja Yy10 (14V i 50Hz)

Tablica 4.6 Efektivne vrijednosti harmonika struje sekundara očitane iz spektralne analize

<i>n</i>	0	1	2	3	4	5	6	7	8	9	10	11	12	13
<i>I(n)</i> [mA]	2	59	0	1	0	13	0	7	0	1	0	4,5	0	4,5
Postotna vrijednost [%]	3,39	100	0	1,69	0	22,03	0	11,86	0	1,69	0	7,63	0	7,6

Harmonijskom analizom, grafom sa slike 4.20 i tablicom 4.6 prikazano je dominiranje prvog i petog harmonika. Iz izraza (4-2) dobiva se vrijednost THDI-a koja iznosi 0.533 ili 53,3%. Vrijednost petog harmonika jednaka je 22.1% osnovnog harmonika.

$$\text{Izračun THDI-a: } THDI = \frac{\sqrt{\sum_{n>1}^{n=13} I(n)^2}}{I(1)} * 100\% = \frac{\sqrt{1^2+13^2+7^2+1^2+4,5^2+4,5^2}}{59} * 100\% = 53,3\%.$$

Promjena satnog broja ispravljačkog transformatora ne utječe na rad ispravljača niti na valne oblike struja i napona. Jedina svrha promjene satnog broja transformatora je pomicanje fazora sekundarnih faznih napona u odnosu na primarne napone za određeni kut.

4.7 Usporedba rezultata THDI-a za različite spojeve transformatora

Usporedba THDI-a u tablici 4.7 prikazuje da grupe spojeva Yy bez obzira na satni broj imaju lošiji THDI u odnosu na Yd grupu spoja namota transformatora. Prilikom odabira transformatora, transformatori sa sekundarom spojenim u trokut imaju prednost, jer je cilj smanjiti učinak viših harmonika na pojnu mrežu i njihovo pojavljivanje.

Tablica 4.7 THDI vrijednosti u ovisnosti o grupi spoja transformatora

Grupa spoja	Yy0	Yd0	Yy10	Yy6
THDI	51.7%	31.1%	52,8%	53,3%

5. ZAKLJUČAK

Prikazom valnih oblika struja i napona prikazano je da promjenom frekvencije izvora sa 50Hz na 60Hz nema kvalitativne promjene. Dolazi samo do promjene periode te harmonijski sastav ostaje isti. Korištenjem ispravljačkih dioda koje su neupravljive pretvaračke komponente energetske elektronike svjesno se unose viši harmonici zbog nelinearnih $u-i$ karakteristika dioda. Harmonijskom analizom fazne struje prikazan je rastav na višekratnike frekvencije 50Hz pri čemu dominira peti harmonik. Postotni udio petog harmonika za spoj Yy0 iznosi 21.9%, za spoj Yd6 iznosi 21.9% te za spoj Yy10 iznosi 22.1%

Analizom rada dokazano je da spoj Yd0 ima najmanji THDI od grupa spojeva: Yy0, Yy10, Yy6 na kojima su odrađena mjerenja. Mjerenjima je prikazano da Yd0 spoj ima za 20.6% manji THDI u odnosu na Yy0 spoj. Dolazi se do zaključka da trofazni neupravljivi ispravljač sa Yd0 grupom spoja transformatora ima bolje karakteristike vezane za distorziju napona i struje odnosno manje injektiranje viših harmonika struje u izmjeničnu mrežu.

Promjena satnog broja ispravljačkog transformatora ne utječe na rad ispravljača niti na valne oblike struja i napona. Jedina svrha promjene satnog broja transformatora je pomicanje fazora sekundarnih faznih napona u odnosu na primarne napone za 0° , 180° i 300° .

Literatura

- [1] N. Voloder, Spajanje trofaznog neupravljivog mosnog spoja na pojnu mrežu preko transformatora različitih grupa spojeva, (2019.)
- [2] D., Pelin, K., Miličević, D., Vulin, Priručnik za praktikum iz osnova energetske elektronike, Elektrotehnički fakultet, Sveučilište J. J. Strossmayera u Osijeku, Osijek, 2013.
- [3] I., Flegar, Elektronički energetske pretvarači, Kigen, Zagreb, 2010.
- Simplified Harmonic Model for Full Wave Diode Rectifier Circuits, Ali Bekir Yildiz, Ezgi Unverdi, https://hrcak.srce.hr/index.php?show=clanak&id_clanak_jezik=196674
- [4] Ana Tomasović, dipl. ing., Slaven Nekić, dipl. ing., mr. sc. Jandro Šimić, dipl. ing., Mate Lasić, dipl. ing., Mario Veža, dipl. ing., Negativno povratno djelovanje nelinearnih trošila na kvalitetu napona, <http://www.ho-cired.hr/referati/SO2-03.pdf>
- [5] Umihanić M., Analiza viših harmonika šestopulsnog ispravljača sprega transformatora YgY https://hrcak.srce.hr/index.php?show=clanak&id_clanak_jezik=203361
- Electronicstutorials, ThreePhaseTransformers, <https://www.electronicstutorials.ws/transformer/three-phase-transformer.html>
- [6] Nenad Noković, Povratni utjecaj induktivno opterećenog poluupravljivog trofaznog mosnog spoja na distribucijsku mrežu <https://zir.nsk.hr/islandora/object/etfos%3A1481/datastream/PDF/view>
- [7] D., Kezić, Energetska elektronika, [murićmilorad.files.wordpress.com](https://muricmilorad.files.wordpress.com/2011/11/energetska-elektronika.pdf), 2011 <https://muricmilorad.files.wordpress.com/2011/11/energetska-elektronika.pdf>
- [8] Elektroskop, Označavanje stezaljki i spojevi transformatora, 2020. <http://www.elektrosklop.hr/tehnicki-podaci/oznacavanje-i-spojevi/>
- [9] I., Marković, T., Đuran, T., Novak, Određivanje satnog broja transformatora pomoću voltmetra i fazorskog dijagrama, Tehničko veleučilište u Zagrebu, Zagreb, 2018.
- [10] Lucas-Nülle; didaktička oprema za podučavanje; dostupno na: <https://www.lucasnuelle.us/> (2020.)
- [11] Ivan Flegar, Elektronički energetske pretvarači, Zagreb, 2010.

Sažetak

U ovom radu analiziran je povratni utjecaj vezan uz struju sekundara transformatora uzrokovanu radno-induktivnim trošilom i ispravljačem u punovalnom mosnom spoju. Mjerenja su provedena na multimedijalno-didaktičkoj opremi Lucas-Nulle. Za grupe spojeva transformatora Yy0, Yd0, Yy10 i Yy6 odrađena su mjerenja te prikazani bitni valni oblici. Provedena je harmonijska analiza spektralnim analizatorom koji se nalazi unutar programskog programa Lucas-Nulle. Za spoj Yd0 provedeno je snimanje valnog oblika fazne struje vanjskim osciloskopom i strujnim kliještima. Dobivene vrijednosti THDI-a uspoređene su međusobno za različite grupe spojeva namota transformatora.

Ključne riječi: trofazni neupravljivi mosni spoj, harmonijska analiza, ispravljački transformator, grupa spoja transformatora, THDI, Lucas-Nulle.

Abstract- Alternating characteristics of a three-phase rectifier in an uncontrollable bridge topology depending on the connection group of the grid transformer

In this paper, the feedback influence related to the secondary current of a transformer caused by an operating-inductive consumer and a rectifier in a full-wave bridge connection is analyzed. Measurements were performed on Lucas-Nulle multimedia-didactic equipment. For the groups of transformer connections $Yy0$, $Yd0$, $Yy10$ and $Yy6$, measurements were performed and important waveforms were presented. Harmonic analysis was performed with a spectrum analyzer located within the Lucas-Nulle program. For the $Yd0$ junction, a phase current waveform was recorded with an external oscilloscope and current clamps. The obtained THDI values were compared with each other for different groups of transformer winding connections.

Keywords: three-phase uncontrollable bridge rectifier, harmonic analysis, rectifier transformer, transformer connection group, THDI, Lucas-Nulle.

ŽIVOTOPIS

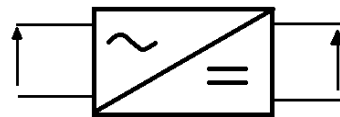
Ivan Balenović rođen je 2. kolovoza 1998. godine u Bjelovaru. Odrastao je u Orovcu selu kraj Bjelovara, osnovnu školu pohađao je u područnoj školi OŠ „Ivana Viteza Trnskog“ u Novoj Rači od 2004. do 2013. godine. 2013. upisuje se u prvi razred srednje tehničke škole u Bjelovaru. Srednju školu završava 2017. godine te iste godine upisuje Preddiplomski sveučilišni studij Elektrotehnike na Fakultetu elektrotehnike, računarstva i informacijskih tehnologija u Osijeku gdje je danas student treće godine istog studija.

PRILOG 1: Laboratorijska vježba

IZMJENIČNE KARAKTERISTIKE TROFAZNOG ISPRAVLJAČA U NEUPRAVLJIVOM MOSNOM SPOJU U OVISNOSTI O GRUPI SPOJA MREŽNOG TRANSFORMATORA

1.UVOD

Danas većina postrojenja koristi elektroničke uređaje za nadzor i upravljanje kojima potrebno istosmjerno napajanje što stvara veliku potrebu za ispravljačima. Kod modernih uređaja ispravljačke komponente imaju značajan doprinos u stvaranju harmonika tijekom procesa prebacivanja(komutacije) [2]. Prilikom spajanja trofaznih ispravljača na mrežu možemo raspoznati dva načina izravni priključak i priključak posredno pomoću ispravljačkog transformatora.



Slika 1 Simbol ispravljača

Trofazni neupravljivi mosni spoj ima šestpulsnu karakteristiku. Struja između trošila i ispravljača je više harmonijska što znači da se generiraju viši harmonici koje je potrebno filtrirati i ukloniti da ne opterećuju pojmu mrežu. Prilikom unošenja viših harmonika u pojnu mrežu dolazi do smanjenja efektivne vrijednosti napona odnosno viši harmonici struje stvaraju na impedancijama mreže padove napona, pa uslijed toga dolazi do izobličenja valnog oblika napona. Svi harmonici osim osnovnog sinusnog su višak i predstavljaju problem.

U ovoj vježbi koristi se didaktičko multimedijalna oprema Lucas Nülle kojom je omogućeno testiranje i provođenje pokusa te su korištene eksperimentalne pločice: trofazni transformator, trofazni neupravljivi mosni spoj, shunt otpornici. Eksperimentom će se dokazati teorijska analiza vezana za izmjenične karakteristike ispravljača u odnosu na grupu spoju transformatora i satnog broja. Ispravljač je opterećen radno-induktivnim opterećenjem.

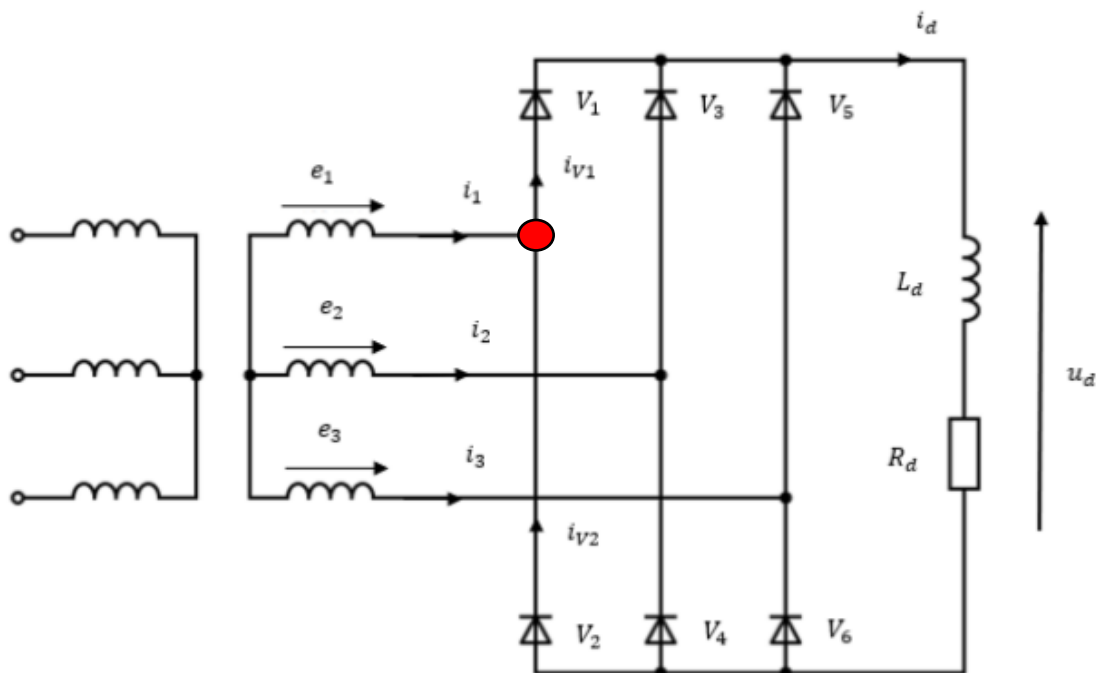
2. ANALIZA NEUPRAVLJIVOG TROFAZNOG MOSNOG SPOJA U OVISNOSTI O GRUPI SPOJA ISPRAVLJAČKOG TRANSFORMATORA

Prilikom spajanja ispravljača i ispravljačkog transformatora treba posebno dati naglasak na sekundarne namote i njihov spoj s ispravljačem. U pokusima primarni namot transformatora biti će spojen u zvijezdu dok će se na sekundarnim namotima mijenjati grupa spoja i satni broj. Snimanje izmjeničnih karakteristika te harmonijska analiza provest će se za Yy0, Yd0, Yy6, Yy10 grupu spoja transformatora. Koristimo određene spojeve transformatora da bi dokazalo da satni broj ne utječe na valni oblik napona nego ga samo fazno zakreće u odnosu na primar te da transformator spojen u trokut ima bolji (manji) THDI od transformatora kojemu je sekundar spojen u zvijezdu.

Yy0 spoj transformatora

Na slici 2.1 prikazana je shema spoja ispravljačkog transformatora u Yy spoju .

ČVOR A



Slika 2.1 Shema ispravljača spojenog na mrežu preko transformatora u Yy0 spoju [2]

Pomoću KZS-a se dolazi do izraza:

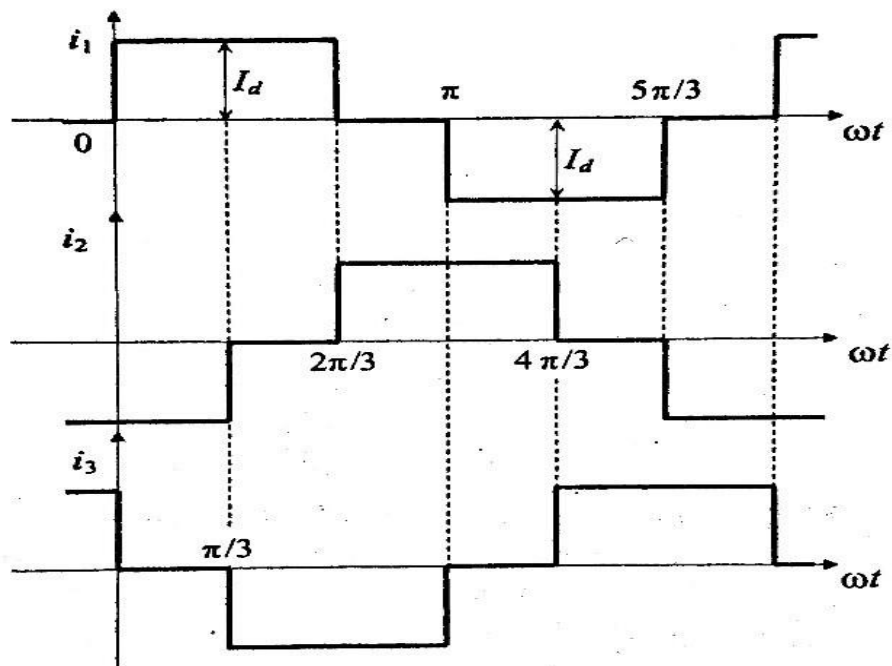
Primjer za čvor A:

$$i_1 = i_{v1} - i_{v2},$$

$$i_2 = i_{v3} - i_{v4},$$

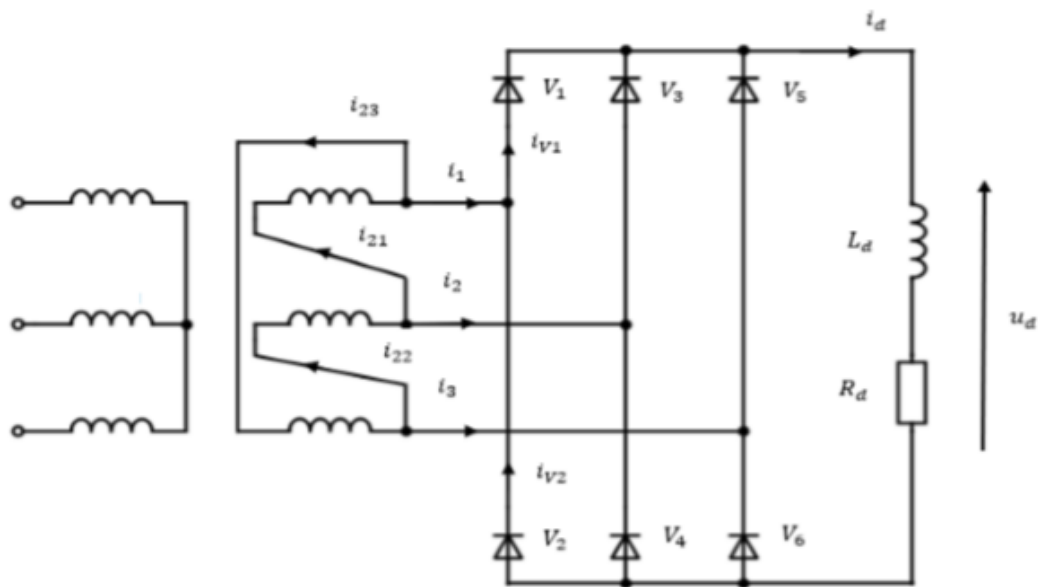
$$i_3 = i_{v5} - i_{v6}.$$

Analizom dobivaju se valni oblici struja triju faza ventilskeg namota prikazane na Sl. 2.2, gdje je I_d iznos glatke struje istosmjernog trošila [1].



Slika 2.2 Karakteristični valni oblici struja zvijezda spoja [1]

Yd0 spoj transformatora



Slika 3.8 Trokut-spoj ventilskih namota s označenim referentnim smjerovima struja [2]

Iz KZS-a proizlaze izrazi:

$$i_{21} = \frac{1}{3}(i_1 - i_2)$$

$$i_{22} = \frac{1}{3}(i_2 - i_3)$$

$$i_{23} = \frac{1}{3}(i_3 - i_1)$$

Na slici 4.2.2 prikazani su valni oblici struja dvaju izmjeničnih dovoda ispravljača i_1 i i_2 te valnog oblika struje namota i_{21} . Efektivna je vrijednost struje ventilskog namota jednaka

$$I_{2j} = \frac{\sqrt{2}}{3} I_d \quad [7].$$

2. RAD U LABORATORIJU

Koristeći didaktičko multimedijalnu opremu *Lucas-Nulle* snimaju se izmjenične karakteristike napona i struja te se provodi harmonijska analiza. Prilikom spajanja i izvođenja pokusa ne smiju biti zajedno umetnute dvije eksperimentalne pločice, što znači da trofazni transformator smije biti spojen samo vodičima sa trofaznim neupravljivim mosnim spojem! Prije samog uključivanja napajanja potrebno je postaviti otpornik na maksimalnu vrijednost.

Karakteristični valni oblici:

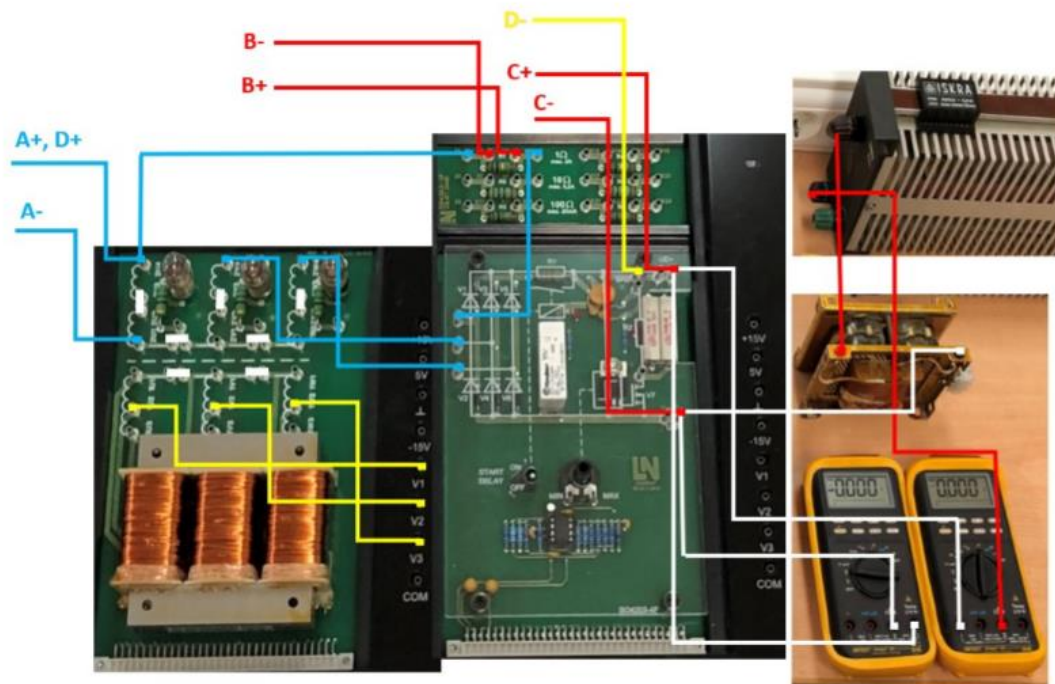
- Fazni napon sekundara transformatora
- Linijska struja između transformatora i ispravljača
- Izlazni napon ispravljača
- Napon na diodi ispravljača

Mjerna oprema potrebna za ove pokuse :

- CO4203-2A UniTrain-I sučelje s pripadajućim napajanjem,
- CO4203-2B dva eksperimentatora za povezivanje sučelja i eksperimentalne kartice,
- SO4204-7Y eksperimentalna kartica trofaznog transformatora,
- SO4203-4F eksperimentalna kartica neupravljivog ispravljača,
- prigušnica; $L = 330mH$; $R = 2\Omega$,
- žični otpornik, promjenjivi; $R_{max} = 3300\Omega$; $I_{max} = 0.44A$,
- SO4203-2F kartica sa šantovima
- dva multimetra za mjerenje napona i struje trošila,
- CO4203-2J pribor za spajanje,
- DS4203-2A računalni program Starter (LabSoft PlugIn)
- pojna izmjenična mreža 230V, 50Hz,
- računalo,
- Osciloskop: RIGOL DS1054,
- Strujna kliješta.

2.1 Yy0 grupa spoja

Na slici 2.1 prikazan je način spajanja vodiča između eksperimentalnih pločica. Izvođenje spajanja izvodi se spajanjem A,B,C,D kanala sa upravljačke Lucas-Nulle opreme i eksperimentalnih pločica na kojima će se provesti mjerenja i pokusi.

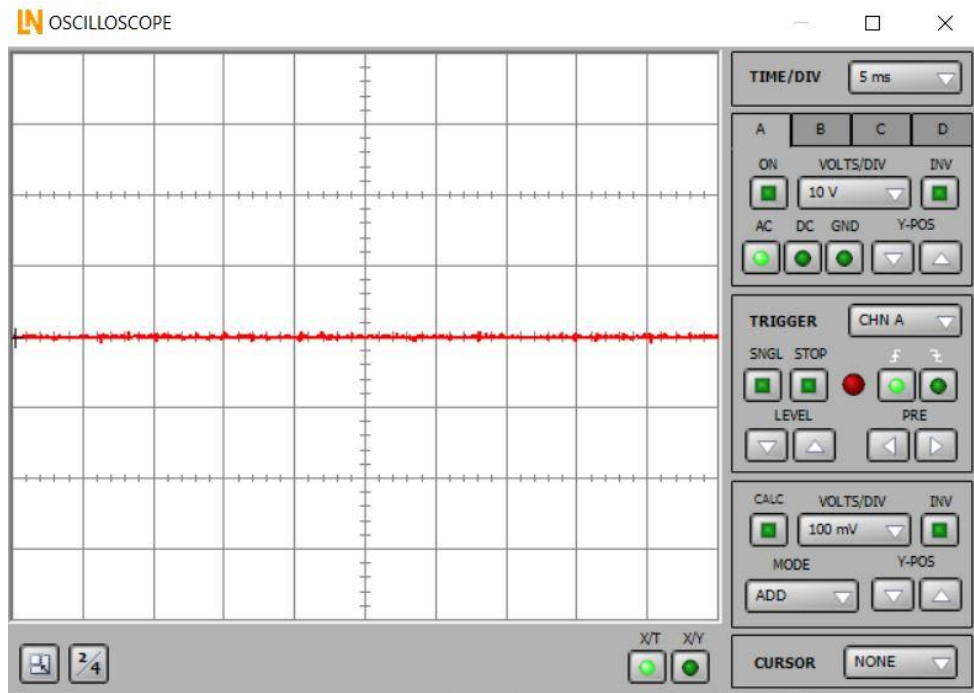


Slika 2.1 Shematski prikaz načina spajanja eksperimentalnih pločica za grupu spoja Yy0 [10]

Provedba mjerenja

1. Opremu spojiti prema slici 2.1
2. Otvoriti programski paket *Starter* (C:/- Program Files (x86) – LN – PlugIns – Starter), kliknuti na ikonicu knjige te odabrati SO4203-2A *UniTrain* (Basic Instruments).
3. Za napajanje kruga potreban je izmjenični izvor napajanja, pa u *Basic Instruments* kliknuti na *Power Supply – 3-Phase Supply*. Otvorit će se sučelje sa trofaznim izmjeničnim izvorom napajanja. Podesiti napon izvora na 14 V te frekvenciju izvora na 50 Hz.
4. Otpornik postaviti na maksimalnu vrijednost (koristiti multimetar/ommetar za provjeru)
5. U koliko je sve spojeno na shemi uključiti napajanje(3-PHASE POWER SUPPLY)

6. Smanjivati vrijednost otpora do te granice do ne poprimi ravnotežu(niti se smanjuje niti se povećava npr. (29.16V i struje 53.6mA))- kontrolirati vanjskim voltmetrom i ampermetrom.
7. Prema prikazanoj shemi spajanja: A kanal- ulazni fazni napon
B kanal- ulazna struja faze
C kanal- napon trošila
D kanal napon diode D1
8. Snimiti svaki kanal koristeći virtualni četverokanalni osciloskop slika---. Sučelje virtualnog osciloskopa otvara se u *Basic Instruments–Measuring Devices–Oscilloscope*. Dvokanalni osciloskop prebaciti u četverokanalni (tipka dolje lijevo 2/4).



Slika 2.2 Prikaz LN osciloskopa

9. Podesiti osciloskop po sljedećim parametrima:

<i>Valni oblik</i>	<i>Kanal na osciloskopu</i>	<i>V/div</i>	<i>AC/DC</i>	<i>ms/div</i>
<i>Fazni napon</i>	<i>A- kanal</i>	<i>10V</i>	<i>AC</i>	<i>5ms</i>
<i>Fazna struja</i>	<i>B- kanal</i>	<i>50mV</i>	<i>AC</i>	<i>5ms</i>
<i>Izlazni napon ispravljača</i>	<i>C- kanal</i>	<i>10V</i>	<i>DC</i>	<i>5ms</i>
<i>Napon na diodi D1</i>	<i>D- kanal</i>	<i>10V</i>	<i>DC</i>	<i>5ms</i>

Tablica 2.1 Parametri za podešavanje osciloskopa

10. Napraviti mjerenja sa podacima iz tablice te snimiti osciloskopom valne oblike. Snimiti A i B kanal zasebno te C i D kanal zasebno.

Mjerenje	Napon	Frekvencija	Frekvencija
1. set	14 V	50 Hz	60 Hz
2. set	12 V	50 Hz	60 Hz
3. set	8 V	50 Hz	60 Hz

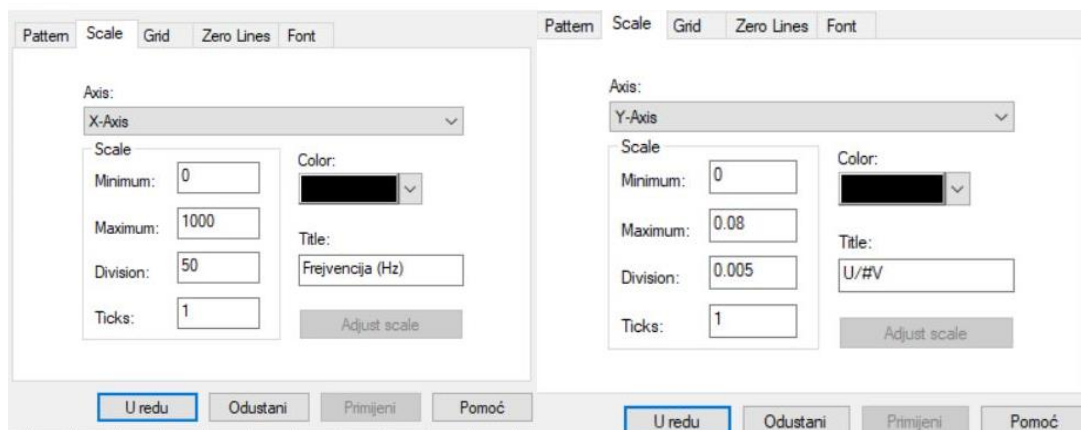
Tablica 2.2 Parametri za izvor napajanja

11. Spremiti slike (valne oblike) u Word dokument.
12. Upisati u tablicu vrijednosti za sve kombinacije parametara.

Harmonijska analiza struje izmjeničnih priključaka ispravljača

Harmonijskom analizom prikazuje se sastav promatranog valnog oblika koji se sastoji od osnovnog harmonika i njegovih višekratnika. U ovom pokusu promatrat ćemo valni oblik fazne struje sekundara transformatora.

1. Spojiti opremu prema slici 2.1.
2. Izvor napajanja podesiti kao u prijašnjem pokusu na 14V i 50Hz.
3. Spektralnu analizu provesti koristeći Spektralni analizator koji se može naći u programskom paketu *Starter* (C:/ - Program Files (x86) – LN – PlugIns – Starter). Klikom na ikonicu knjige i odabirom SO4203-2A *UniTrain* (Basic Instruments) otvara se izbornik na kojemu je moguće odabrati spektralni analizator klikom na *Spectrum Analyzer*. Sučelje spektralnog analizatora nalazi se na slici 2.3. Podesiti spektralni analizator prema slici ---. Nadalje, dvoklikom na pozadinu spektralnog analizatora otvoriti podešenja x i y osi (*Properties – Scale*). X-os podesiti na mjerenja od 0 do 1000 Hz, s međupodjelom od 50 Hz. Y-os podesiti na mjerenje od 0 do 0,08 V s međupodjelom od 0,005 V.



4.

Slika 2.3 podešavanje spektralnog analizatora

5. Kliknuti: U redu.
6. Započeti mjerenje uključanjem napajanja na tipku Power.

7. Na zaslonu analizatora bi trebali dobiti prikaz harmonijske analize koju je potrebno spremiti u Word dokument.
8. Mjerenja odraditi za 14V i 40, 50 i 60Hz.
9. Spremiti slike (valne oblike) u Word dokument.
10. Na temelju dobivenih rezultata svih kombinacija parametara odrediti THDI prema izrazu 2-1.

Izraz kojim se računa THDI glasi:

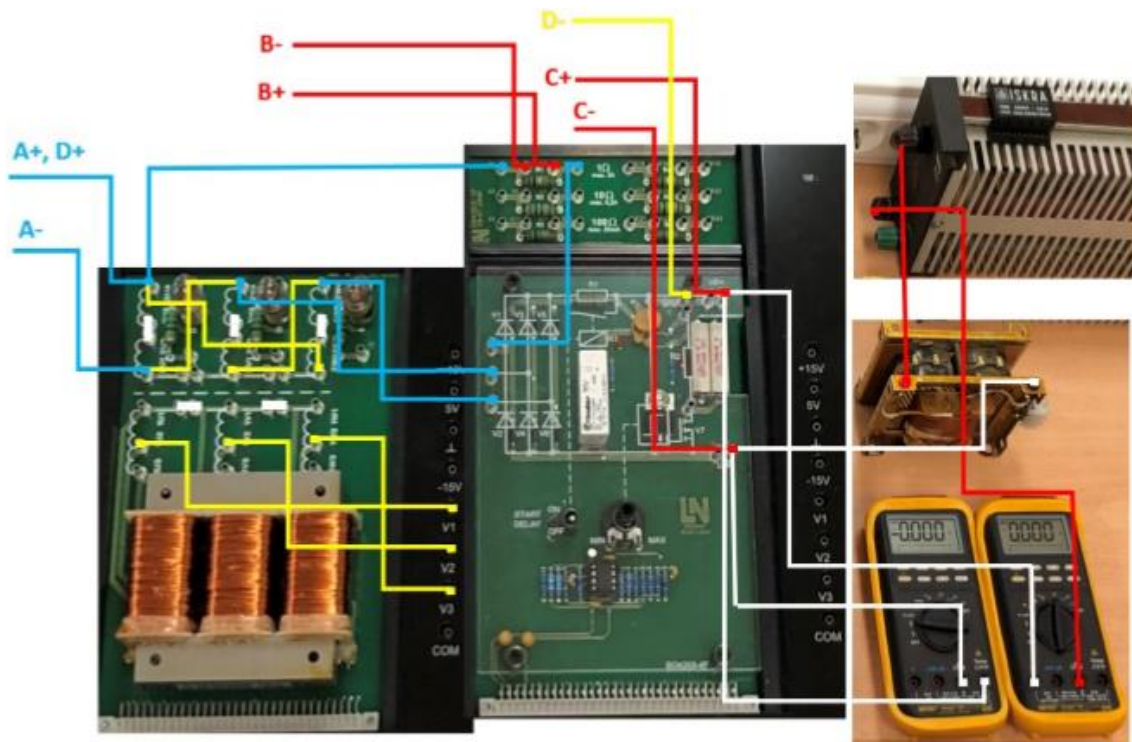
$$THDI = \frac{\sqrt{\sum_{n=2}^{n=13} I(n)^2}}{I(1)} \quad (2-1)$$

$I(n)$ - efektivna vrijednost n-tog harmonika

$I(1)$ -efektivna vrijednost prvog harmonika

2.2 Yd0 grupa spoja

Na slici 2.4 prikazan je način spajanja vodiča između eksperimentalnih pločica za spoj transformatora Yd0. Izvođenje spajanja izvodi se spajanjem A,B,C,D kanala sa upravljačke Lucas-Nulle opreme i eksperimentalnih pločica na kojima će se provesti mjerenja i pokusi.



Slika 2.4 Shema spajanja eksperimentalnih pločica sa Yd0 spojem transformatora [10]

Odrediti valne oblike i provesti harmonijsku analizu na isti način kao za spoj Yy0 transformatora. Prilikom mjerenja nailazi se na problem mjerenja i određivanja valnog oblika fazne struje spoja trokut transformatora. Prikazat će se dva načina određivanja fazne struje koji su jednako točni te s obje metode dobivamo identičan rezultat.

Provedba mjerenja

1. Opremu spojiti prema slici 2.1
2. Otvoriti programski paket *Starter (C:/ - Program Files (x86) – LN – PlugIns – Starter)*, kliknuti na ikonicu knjige te odabrati *SO4203-2A UniTrain (Basic Instruments)*.
3. Za napajanje kruga potreban je izmjenični izvor napajanja, pa u *Basic Instruments* kliknuti na *Power Supply – 3-Phase Supply*. Otvorit će se sučelje sa trofaznim izmjeničnim izvorom napajanja podesiti napon izvora na 14 V te frekvenciju izvora na 50 Hz.
4. Otpornik postaviti na maksimalnu vrijednost (koristiti multimetar/ommetar za provjeru)
5. U koliko je sve spojeno na shemi uključiti napajanje(3-PHASE POWER SUPPLY)
6. Smanjivati vrijednost otpora do te granice do ne poprimi ravnotežu(niti se smanjuje niti se povećava npr. (29.16V i struje 53.6mA))- kontrolirati vanjskim voltmetrom i ampermetrom.
7. Prema prikazanoj shemi spajanja: A kanal-ulazni fazni napon
B kanal- ulazna struja faze
C kanal- napon trošila
D kanal napon diode V1
8. Snimiti svaki kanal koristeći virtualni četverokanalni osciloskop slika---. Sučelje virtualnog osciloskopa otvara se u *Basic Instruments–Measuring Devices–Oscilloscope*. Dvokanalni osciloskop prebaciti u četverokanalni (tipka dolje lijevo 2/4).
9. Podesiti osciloskop po sljedećim parametrima:

<i>Valni oblik</i>	<i>Kanal na osciloskopu</i>	<i>V/div</i>	<i>AC/DC</i>	<i>ms/div</i>
<i>Fazni napon</i>	<i>A- kanal</i>	<i>10V</i>	<i>AC</i>	<i>5ms</i>
<i>Fazna struja</i>	<i>B- kanal</i>	<i>50mV</i>	<i>AC</i>	<i>5ms</i>
<i>Izlazni napon ispravljača</i>	<i>C- kanal</i>	<i>10V</i>	<i>DC</i>	<i>5ms</i>
<i>Napon na diodi D1</i>	<i>D- kanal</i>	<i>10V</i>	<i>DC</i>	<i>5ms</i>

Tablica 2.3 Parametri za podešavanje osciloskopa

10. Snimiti valne oblike osciloskopom s parametrima iz tablice. Snimiti A i B kanal zasebno te C i D kanal zasebno.

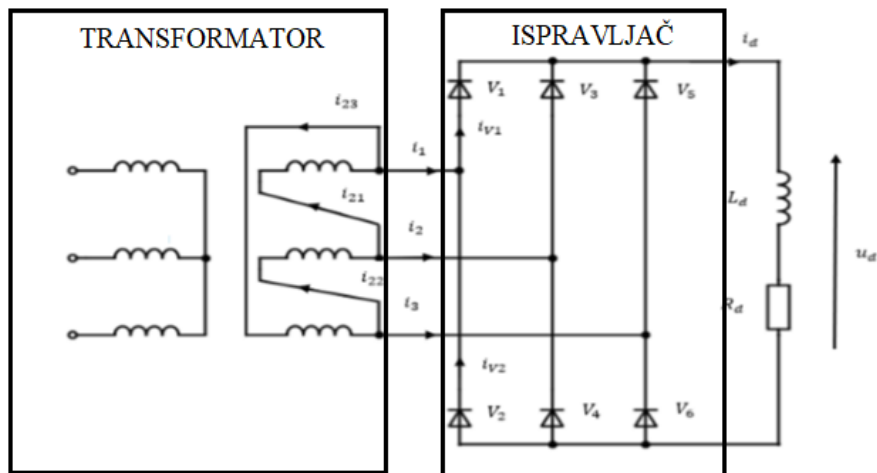
Mjerenje	Napon	Frekvencija	Frekvencija
1. set	14 V	50 Hz	60 Hz
2. set	12 V	50 Hz	60 Hz
3. set	8 V	50 Hz	60 Hz

Tablica 2.3 Parametri za izvor napajanja

11. Spremiti slike (valne oblike) u Word dokument.
12. Upisati u tablicu vrijednosti za sve kombinacije parametara.

Postupak matematičkog zbrajanja linijskih struja

Faznu struju je nemoguće dobiti mjerenjem zbog fizičke nepristupačnosti na eksperimentalnoj pločici. Iz tog razloga valni oblik fazne struje će se odrediti sumiranjem valnih oblika dvije linijske struje uz pomoć vanjskog osciloskopa i strujnih kliješta.

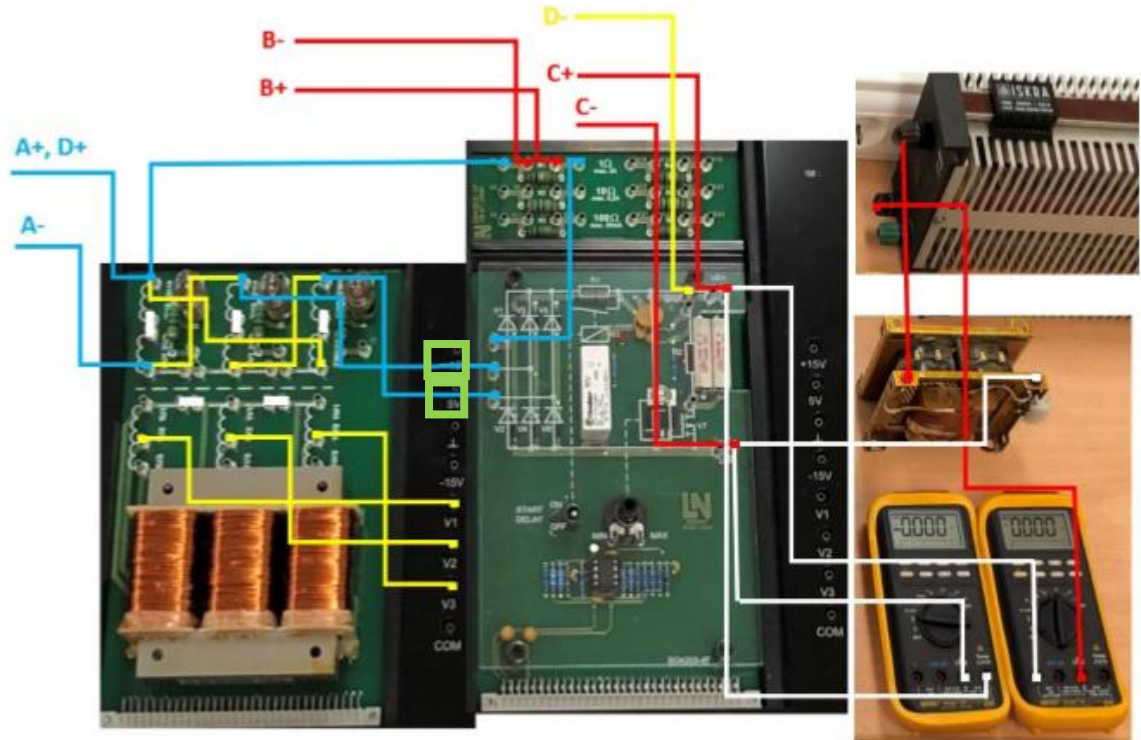


Slika 2.5 Shematski prikaz spoja ispravljača i transformatora u Yd spoju

Postupak mjerenja

1. Podesiti strujna kliješta na 100mV/A.
2. Na shematskom prikazu 2.6 zelenim pravokutnicima označeni su vodiči koje je potrebno obuhvatiti strujnim kliještima.

3. Spojiti strujna kliješta na A i B kanal.
4. Pritisnuti tipku. Math na osciloskopu.
5. Pod izbornikom: Functions odabrati add ili zbrajanje (A+B)
6. Pritiskom na tipku „save“ dobiveni valni oblik spremi na USB



Slika 2.6 Shema spajanja eksperimentalnih pločica sa Yd0 spojem transformatora

Iz dobivenog valnog oblika vidljivo je da fazna trokuta ima šest za razliku od fazne struje u Yy0 spoju koja ima tri razine.

THDI u ovom slučaju računamo izrazom(5.1) [1].

$$THDI = \sqrt{\frac{I_{21}^2}{I_{21}^2(1)} - 1} \quad (2-2)$$

I_{21} - efektivna vrijednost struje

$I_{21}(1)$ - efektivna vrijednost osnovnog harmonika struje

Za izračun efektivnih vrijednosti vrijede izrazi:

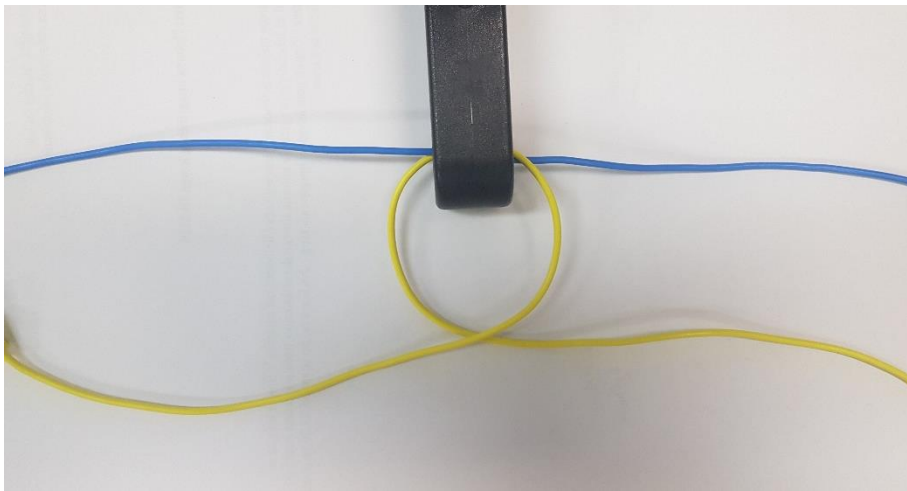
$$I_{21} = \sqrt{\frac{1}{T} \int_0^T (i_{21})^2 dt} = \frac{\sqrt{2}}{3} I_d \quad (2-3)$$

$$I_{21}(1) = \frac{I_d \sqrt{2}}{\pi} \quad (2-4)$$

Uvrštavanjem izraza (4-3) i (4-4) u izraz za THDI, dobit će se postotna vrijednost THDI-a koja se upisuje u tablicu izvještaja.

Metoda sumiranja dviju linijskih struja uz uvjet invertiranja jedne

Metoda korištenja jednih strujnih kliješta temelji se na obuhvaćanju dva vodiča odnosno dvije linijske struje jednim kliještima. Bitna je orijentacija linijskih struja tako da se jedna struja mora invertirati. Invertiranje se vrši korištenjem dužeg vodiča koji se savije u oblik petlje čime prividno dobivamo suprotan smjer protjecanja struje.

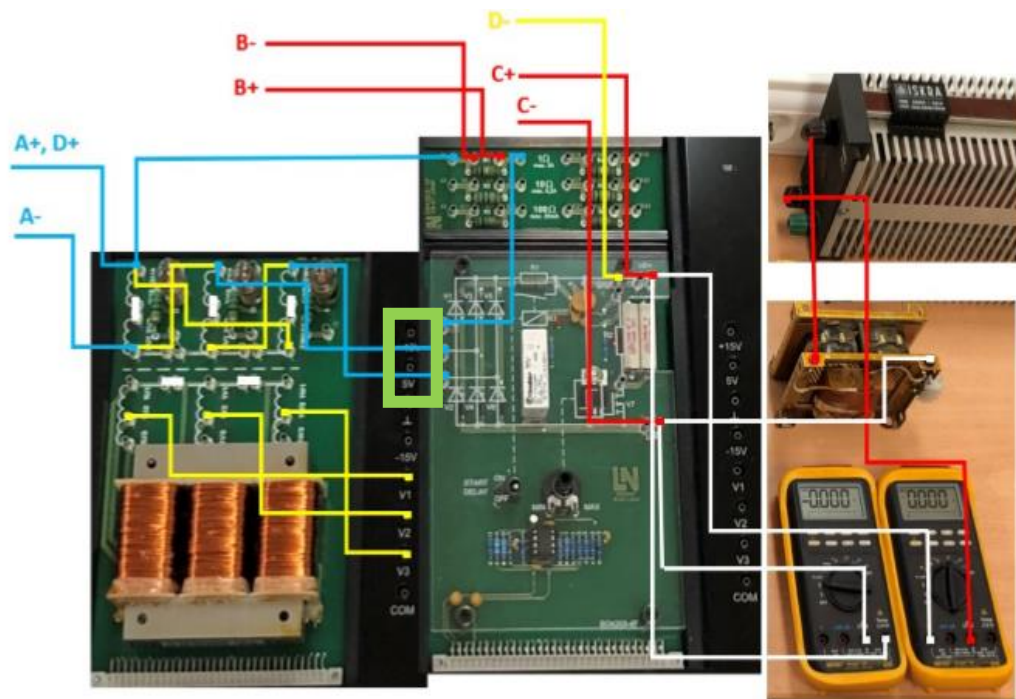


Slika 2.7 Prikaz invertiranja linijske truje

Postupak mjerenja:

1. Strujna kliješta su postaviti na opseg 100mA/V.
2. Na shematskom prikazu 2.6 zelenim pravokutnikom označen je položaj i vodiči koje je potrebno obuhvatiti strujnim kliještima.
3. Invertirati jednu od struja tako što napravimo petlju u obliku slova O te tim prividno dobivamo suprotan smjer protjecanja struje.

4. Dobiveni valni oblik spremi na USB

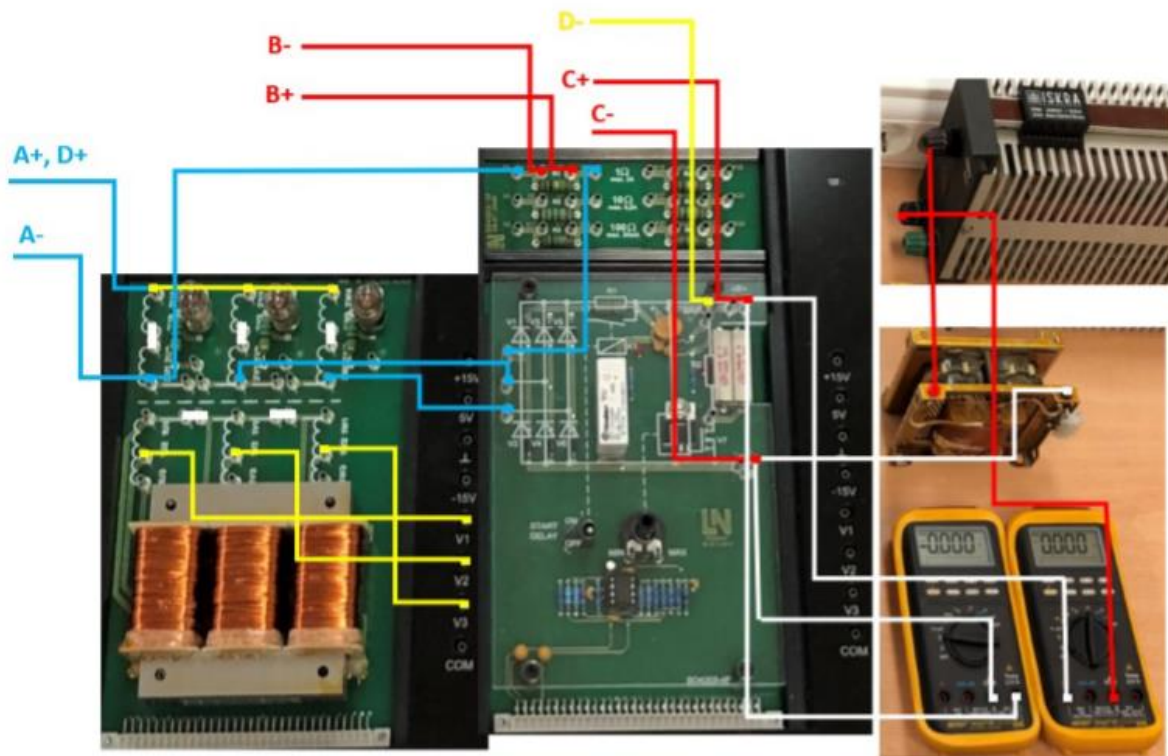


Slika 2.8 Shema spajanja eksperimentalnih pločica sa Yd0 spojem transformatora

Karakteristike neupravljivog trofaznog mosnog spoja u ovisnosti o satnom broju transformatora

Yy6 grupa spoja transformatora

Na slici je prikazana shema spajanja eksperimentalnih pločica pomoću kojih dobivamo spoj transformatora u Yy6 spoju i trofaznog neupravljivog mosnog spoja radno-induktivno opterećenog.



Slika 2.9 Shema spajanja eksperimentalnih pločica sa Yy6 spojem transformatora

Provedba mjerenja

1. Opremu spojiti prema slici 2.7
2. Otvoriti programski paket *Starter* (C:/ - Program Files (x86) – LN – PlugIns – Starter), kliknuti na ikonicu knjige te odabrati *SO4203-2A UniTrain (Basic Instruments)*.
3. Za napajanje kruga potreban je izmjenični izvor napajanja, pa u *Basic Instruments* kliknuti na *Power Supply – 3-Phase Supply*. Otvorit će se sučelje sa trofaznim izmjeničnim izvorom napajanja. Podesiti napon izvora na 14 V te frekvenciju izvora na 50 Hz.
4. Otpornik postaviti na maksimalnu vrijednost (koristiti multimetar/ommetar za provjeru)
5. U koliko je sve spojeno na shemi uključiti napajanje(3-PHASE POWER SUPPLY)

6. Smanjivati vrijednost otpora do te granice do ne poprimi ravnotežu(niti se smanjuje niti se povećava npr. (29.16V i struje 53.6mA))- kontrolirati vanjskim voltmetrom i ampermetrom.
7. Prema prikazanoj shemi spajanja: A kanal-ulazni fazni napon
 B kanal- ulazna struja faze
 C kanal- napon trošila
 D kanal napon diode V1
8. Snimiti svaki kanal koristeći virtualni četverokanalni osciloskop slika---. Sučelje virtualnog osciloskopa otvara se u *Basic Instruments–Measuring Devices–Oscilloscope*. Dvokanalni osciloskop prebaciti u četverokanalni (tipka dolje lijevo 2/4).
9. Podesiti osciloskop po sljedećim parametrima:

<i>Valni oblik</i>	<i>Kanal na osciloskopu</i>	<i>V/div</i>	<i>AC/DC</i>	<i>ms/div</i>
<i>Fazni napon</i>	<i>A- kanal</i>	<i>10V</i>	<i>AC</i>	<i>5ms</i>
<i>Fazna struja</i>	<i>B- kanal</i>	<i>50mV</i>	<i>AC</i>	<i>5ms</i>
<i>Izlazni napon ispravljača</i>	<i>C- kanal</i>	<i>10V</i>	<i>DC</i>	<i>5ms</i>
<i>Napon na diodi D1</i>	<i>D- kanal</i>	<i>10V</i>	<i>DC</i>	<i>5ms</i>

Tablica 2.5 Parametri za podešavanje osciloskopa

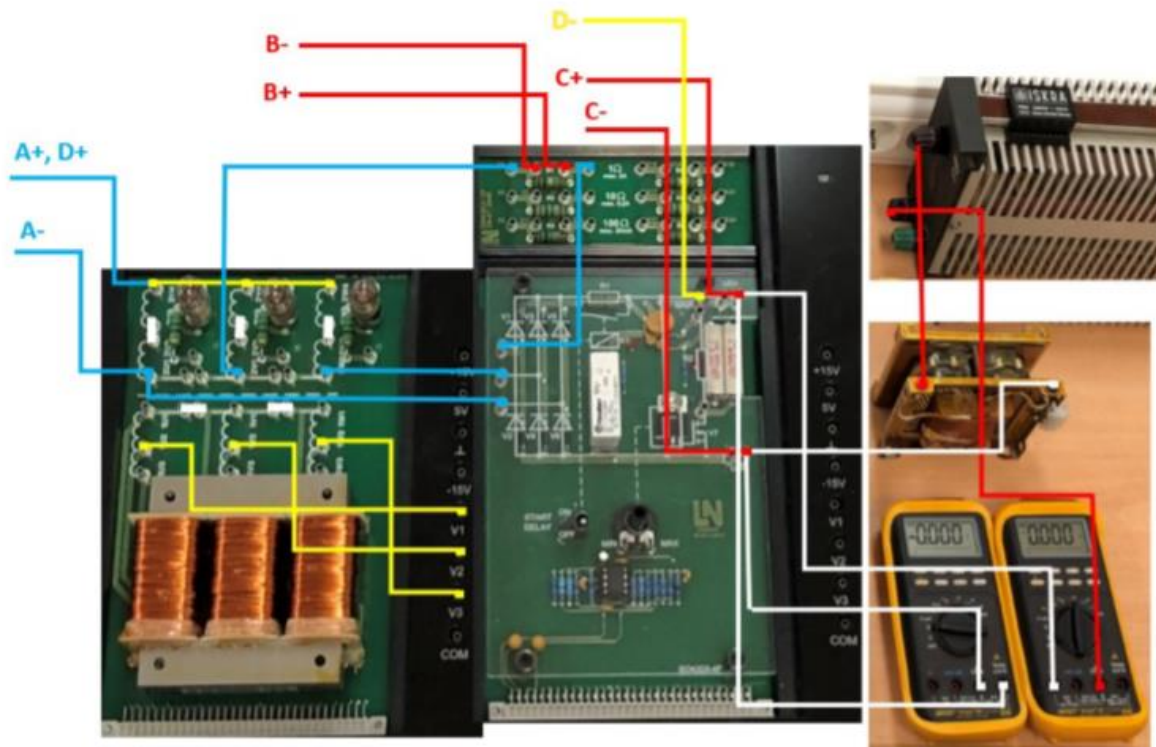
10. Snimiti valne oblike osciloskopom s parametrima iz tablice. Snimiti A i B kanal zasebno te C i D kanal zasebno.

<i>Mjerenje</i>	<i>Napon</i>	<i>Frekvencija</i>	<i>Frekvencija</i>
<i>1. set</i>	<i>14 V</i>	<i>50 Hz</i>	<i>60 Hz</i>
<i>2. set</i>	<i>12 V</i>	<i>50 Hz</i>	<i>60 Hz</i>
<i>3. set</i>	<i>8 V</i>	<i>50 Hz</i>	<i>60 Hz</i>

Tablica 2.6 Parametri za izvor napajanja

11. Spremiti slike (valne oblike) u Word dokument.
12. Upisati u tablicu vrijednosti za sve kombinacije parametara.
13. Vrijednost THDI-a određuje se izrazom 2-1

Yy10 grupa spoja transformatora



Slika 2.10 Shema spajanja eksperimentalnih pločica sa Yy6 spojem transformatora

14. Opremu spojiti prema slici 2.8
15. Otvoriti programski paket *Starter* (C:/ - Program Files (x86) – LN – PlugIns – Starter), kliknuti na ikonicu knjige te odabrati SO4203-2A *UniTrain* (Basic Instruments).
16. Za napajanje kruga potreban je izmjenični izvor napajanja, pa u *Basic Instruments* kliknuti na *Power Supply – 3-Phase Supply*. Otvorit će se sučelje sa trofaznim izmjeničnim izvorom napajanja (sl.4.2.). Podesiti napon izvora na 14 V te frekvenciju izvora na 50 Hz.
17. Otpornik postaviti na maksimalnu vrijednost (koristiti multimetar/ommetar za provjeru)
18. U koliko je sve spojeno na shemi uključiti napajanje(3-PHASE POWER SUPPLY)
19. Smanjivati vrijednost otpora do te granice do ne poprimi ravnotežu(niti se smanjuje niti se povećava npr. (29.16V i struje 53.6mA))- kontrolirati vanjskim voltmetrom i ampermetrom.
20. Prema prikazanoj shemi spajanja: A kanal-ulazni fazni napon

B kanal- ulazna struja faze

C kanal- napon trošila

D kanal napon diode V1

21. Snimiti svaki kanal koristeći virtualni četverokanalni osciloskop slika---. Sučelje virtualnog osciloskopa otvara se u *Basic Instruments–Measuring Devices–Oscilloscope*. Dvokanalni osciloskop prebaciti u četverokanalni (tipka dolje lijevo 2/4).

22. Podesiti osciloskop po sljedećim parametrima:

<i>Valni oblik</i>	<i>Kanal na osciloskopu</i>	<i>V/div</i>	<i>AC/DC</i>	<i>ms/div</i>
<i>Fazni napon</i>	<i>A- kanal</i>	<i>10V</i>	<i>AC</i>	<i>5ms</i>
<i>Fazna struja</i>	<i>B- kanal</i>	<i>50mV</i>	<i>AC</i>	<i>5ms</i>
<i>Izlazni napon ispravljača</i>	<i>C- kanal</i>	<i>10V</i>	<i>DC</i>	<i>5ms</i>
<i>Napon na diodi D1</i>	<i>D- kanal</i>	<i>10V</i>	<i>DC</i>	<i>5ms</i>

Tablica 2.7 Parametri za podešavanje osciloskopa

23. Snimiti valne oblike osciloskopom s parametrima iz tablice. Snimiti A i B kanal zasebno te C i D kanal zasebno.

<i>Mjerenje</i>	<i>Napon</i>	<i>Frekvencija</i>	<i>Frekvencija</i>
<i>1. set</i>	<i>14 V</i>	<i>50 Hz</i>	<i>60 Hz</i>
<i>2. set</i>	<i>12 V</i>	<i>50 Hz</i>	<i>60 Hz</i>
<i>3. set</i>	<i>8 V</i>	<i>50 Hz</i>	<i>60 Hz</i>

Tablica 2.8 Parametri za izvor napajanja

24. Spremiti slike (valne oblike) u Word dokument.

25. Upisati u tablicu vrijednosti za sve kombinacije parametara.

26. Vrijednost TDDI-a određuje se izrazom 2-1

PRILOG 2: Izvještaj laboratorijske vježbe

SVEUČILIŠTE JOSIPA JURJA STROSSMAYERA U OSIJEKU
Fakultet elektrotehnike, računarstva i informacijskih tehnologija
Osijek

IZMJENIČNE KARAKTERISTIKE TROFAZNOG
ISPRAVLJAČA U NEUPRAVLJIVOM MOSNOM SPOJU
U OVISNOSTI O GRUPI SPOJA MREŽNOG
TRANSFORMATORA

Primijenjena energetska elektronika

IZVJEŠTAJ

Ime i prezime:

Smjer:

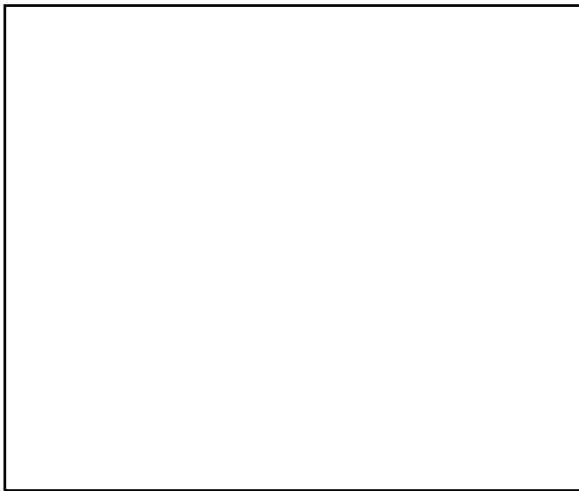
Datum:

REZULTATI MJERENJA - Izmjenične karakteristike trofaznog ispravljača u neupravljivom mosnom spoju u ovisnosti o grupi spoja mrežnog transformatora

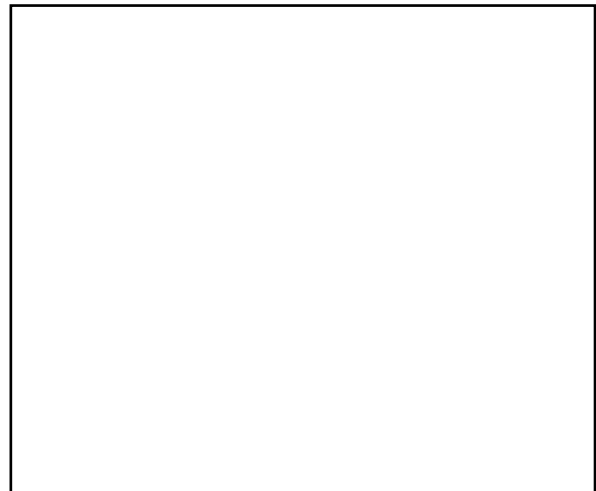
a.)

Yy0 grupa spoja transformatora

Karakteristični valni oblici struje i napona u ovisnosti o promjeni frekvencije izvora:



Fazna struja i napon na sekundaru (50 Hz)



Fazna struja i napon na sekundaru (60 Hz)



*Napon na diodi D1 i izlazni napon ispravljača
(50 Hz)*

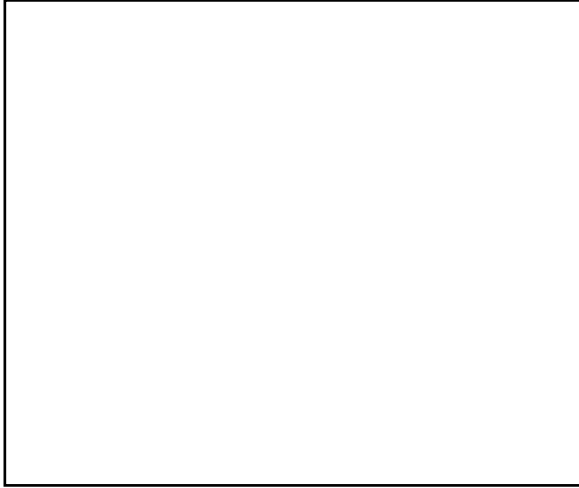


*Napon na diodi D1 i izlazni napon ispravljača
(60 Hz)*

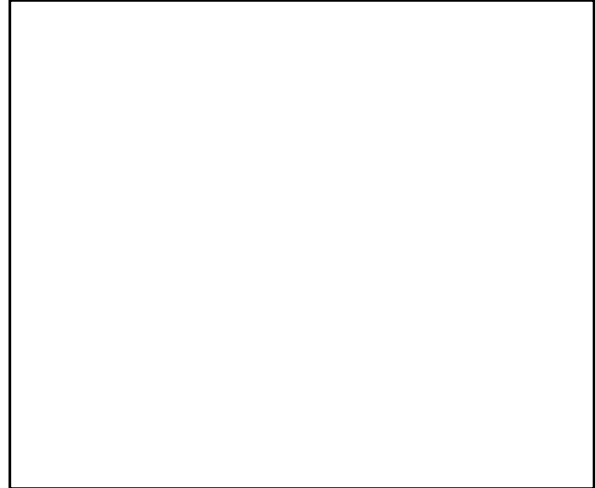
b.)

Yd0 grupa spoja transformatora

Karakteristični valni oblici napona i struje pri frekvenciji od 50 Hz.



Fazna struja i napon na sekundaru (50 Hz)



Napon na diodi D1 i izlazni napon ispravljača

c.)

Yy10 grupa spoja transformatora

Karakteristični valni oblici pri frekvenciji od 50 Hz.



Fazna struja i napon na sekundaru (50 Hz)

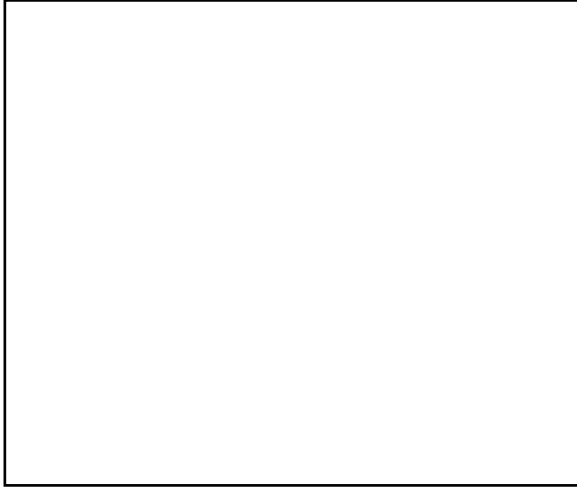


Napon na diodi D1 i izlazni napon ispravljača

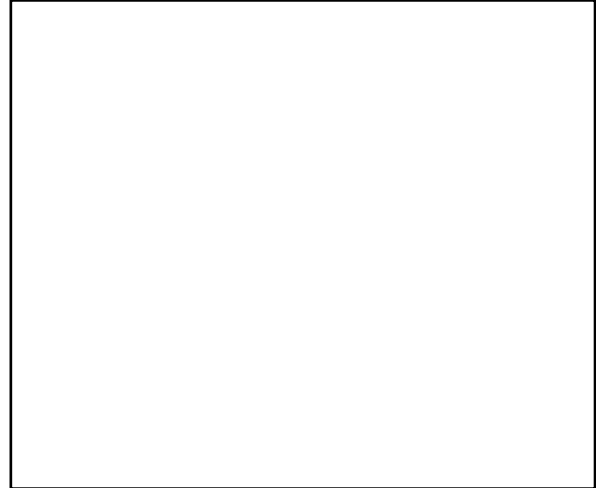
d.)

Yy6 grupa spoja transformatora

Karakteristični valni oblici pri frekvenciji od 50 Hz.



Fazna struja i napon na sekundaru (50 Hz)



Napon na diodi D1 i izlazni napon ispravljača

HARMONIJSKA ANALIZA fazne struje za različite satne brojeve transformatora

<i>Grupa spoja transformatora</i>	<i>Iznos osnovnog harmonika [mA]</i>	<i>Postotna vrijednost petog harmonika [%]</i>	<i>Iznos THDI-a [%]</i>
<i>Yy0</i>			
<i>Yd0</i>			
<i>Yy10</i>			
<i>Yy6</i>			

Iz dobivenih rezultata i valnih oblika komentirati razlike među odrađenih satnih brojeva transformatora!

Komentirati harmonijsku analizu te odrediti najpoželjniju grupu spoja transformatora!

Odrediti peti harmonik i prokomentirati ga!

Ima li razlike u valnom obliku napona ne sekundaru transformatora prilikom promjene satnog broja transformatora?