

Suvremena cestovna rasvjeta

Ružić, David

Undergraduate thesis / Završni rad

2020

Degree Grantor / Ustanova koja je dodijelila akademski / stručni stupanj: **Josip Juraj Strossmayer University of Osijek, Faculty of Electrical Engineering, Computer Science and Information Technology Osijek / Sveučilište Josipa Jurja Strossmayera u Osijeku, Fakultet elektrotehnike, računarstva i informacijskih tehnologija Osijek**

Permanent link / Trajna poveznica: <https://um.nsk.hr/um:nbn:hr:200:547421>

Rights / Prava: [In copyright](#) / [Zaštićeno autorskim pravom.](#)

Download date / Datum preuzimanja: **2024-07-11**

Repository / Repozitorij:

[Faculty of Electrical Engineering, Computer Science and Information Technology Osijek](#)



**SVEUČILIŠTE JOSIPA JURJA STROSSMAYERA U OSIJEKU
FAKULTET ELEKTROTEHNIKE, RAČUNARSTVA I
INFORMACIJSKIH TEHNOLOGIJA**

Sveučilišni studij

SUVREMENA CESTOVNA RASVJETA

Završni rad

David Ružić

Osijek, 2020.

| | |
|--|----|
| 1. UVOD | 1 |
| 1.1. Zadatak završnog rada..... | 2 |
| 2. POVIJEST CESTOVNE RASVJETE | 3 |
| 3. SVJETLOTEHNIČKE VELIČINE, UČINCI RASVJETE I UVJETI PROJEKTIRANJA CESTOVNE RASVJETE | 5 |
| 3.1. Osnovne svjetlotehničke veličine | 5 |
| 3.2. Bliještanje i temperatura boja..... | 6 |
| 3.3. Svjetlosno onečišćenje | 7 |
| 3.4. Raspored stupova rasvjete..... | 8 |
| 3.5. Norme i standardi..... | 11 |
| 4. UPRAVLJANJE CESTOVNOM RASVJETOM | 17 |
| 4.1. Autonomno, centralizirano i dinamičko upravljanje..... | 17 |
| 4.2. Strategije upravljanja cestovne rasvjete | 19 |
| 5. PROJEKT ELEKTRIČNE RASVJETE NA CESTI..... | 21 |
| 6. ZAKLJUČAK | 33 |
| LITERATURA..... | 34 |
| SAŽETAK..... | 35 |
| ABSTRACT | 35 |

1. UVOD

Rasvjeta je postala neophodna za suvremeni način života. Razvojem prometa i motornih vozila se razvijala i cestovna rasvjeta. Danas se za rasvjetu koriste visoko učinkovita LED rasvjeta koja se upravlja nizom različitih uređaja i sustava.

U ovom završnom radu će biti opisano, uz općenitu teoriju o svjetlosti i svjetlotehničkim veličinama i povijesti ulične rasvjete, projektiranje cestovne rasvjete korištenjem najnovije norme te suvremenu tehnologiju za upravljanje cestovne rasvjete.

Kroz povijest su se pojavljivali različite tehnologije ulične rasvjete, od uljnih svjetiljki koje su koristili Grci i Rimljani do suvremenih LED rasvjetnih tijela.

Određivanje osnovnih svjetlotehničkih veličina važno je za projektiranje cestovne rasvjete. Prema različitim uvjetima na cesti određuje se klasa ceste, a kada je utvrđena klasa ceste tada postoji niz svjetlosnih veličina koje moraju biti zadovoljene prilikom postavljanja rasvjete. Gdje postoji rasvjeta, postoji i svjetlosno onečišćenje. Umjetna svjetlost ima negativan učinak na život biljaka i životinja no kako se sve više razvijaju suvremeni sustavi rasvjete, smanjuje se svjetlosno onečišćenje.

Upravljanje cestovnom rasvjetom je najvažnije poglavlje ovog rada. U njemu su opisani sustavi i uređaji koji se koriste kako bi cestovna rasvjeta radila što učinkovitije. Cilj takvih sustava i uređaja je smanjiti potrošnju električne energije, smanjiti svjetlosno onečišćenje te pružiti maksimalnu sigurnost sudionicima u prometu.

1.1. Zadatak završnog rada

U ovom završnom radu je cilj dati uvid u suvremene metode upravljanja cestovne rasvjete, u projektiranje cestovne rasvjete prema najnovijoj normi, korištenje suvremenih LED rasvjetnih tijela te prikaz korištenja programa Relux za projektiranje rasvjete.

2. POVIJEST CESTOVNE RASVJETE

Prva pojava korištenja ulične rasvjete javlja se kod Grka i Rimljana koji su koristili uličnu rasvjetu za sigurnost. Kao rasvjetno tijelo koristili su uljne svjetiljke.

U Parizu, u 16. stoljeću pojavljuju se prvi pokušaji da se uspostavi trajna ulična rasvjeta. Donesena je odluka da se u zimskim mjesecima poslije 18 sati mora staviti fenjer na prvom katu zgrade.

U 17. stoljeću fenjeri su premješteni na kabele koje vise nad ulicama. 1700. u Parizu je bilo više od 5000 fenjera koji su visili nad ulicama, a sredinom stoljeća taj broj se popeo na 8000. U kratkim ulicama svjetla su bila postavljena na krajevima ulica, a u dužim ulicama svjetla su se dodavala i u sredini. S vremenom razmak između svakog svjetla se smanjivao, a i rasvijetljenost svakog svjetla se povećala.

1669. godine Jan van der Haeyden izmislio je uljni fenjer za uličnu rasvjetu koji se koristio u Amsterdamu. Fenjeri su bili obješeni iznad ulica na visini od 5 m. Zaposlenici su nadgledali fenjere, svaki po 20 fenjera.

U 19. stoljeću javljaju se svjetiljke koje su koristile petrolej za izgaranje. Svjetiljke su stajale na vrhu stupa odakle su bacale svjetlost na ulicu. Krajem 19. stoljeća popularne su bile kule s mjesečevom svjetlošću. Bile su namijenjene osvjetljavanju velikog područja, do nekoliko ulica od jednom. Kule s mjesečevom svjetlošću su brzo nestale jer su bile neisplative i nepraktične te zbog pojave električne rasvjete.

Električna ulična rasvjeta se prvi put javlja u 1895. godini. Rus Pavel Yablochkov prvi je razvio električnu uličnu rasvjetu. Također 1895. godine izgrađena je hidroelektrana Krka, a grad Šibenik je dobro iskoristio tu priliku te je uveo električnu rasvjetu i tako postao među prvim europskim gradovima koji je imao električnu rasvjetu. Pariz je bio prvi grad koji je uveo električnu rasvjetu, odakle je i dobio nadimak "grad svjetla". Ova rasvjeta nije bila u potpunosti razvijena, pružala je lošu rasvijetljenost i bila je dosta neučinkovita te su se još uvijek koristile svjetiljke na petrolej koje su bile ekonomičnije. Tek početkom 20. stoljeća ova tehnologija se počinje značajnije razvijati. Od 1910. godine do 1940. godine električna rasvjeta počinje zamjenjivati svjetiljke na petrolej u velikim gradovima. Sredinom 1960-ih u Francuskoj svjetiljke na petrolej su bile u potpunosti zamijenjene električnom rasvjetom.

Od početka uporabe električne ulične rasvjete počinju se razvijati različiti načini i principi koji koriste električnu energiju za rasvjetu. Od žarulja sa žarnom niti, preko natrijevih žarulja, niskotlačnih natrijevih, fluorescentnih svjetiljka te metal halogenih sve do današnje suvremene led rasvjete.

3. SVJETLOTEHNIČKE VELIČINE, UČINCI RASVJETE I UVJETI PROJEKTIRANJA CESTOVNE RASVJETE

U ovom poglavlju su objašnjene osnovne svjetlotehničke veličine te učinci rasvjete. Nakon toga, lakše se mogu razumjeti zahtjevi u normama i standardima za projektiranje cestovne rasvjete.

3.1. Osnovne svjetlotehničke veličine

Postoje četiri osnovne svjetlotehničke veličine, a to su jakost svjetla, svjetlosni tok, rasvijetljenost i sjajnost.

Svjetlosni tok je ukupna količina zračenja odašiljena izvorom svjetlosti koji je vidljiv ljudskom oku [2]. Kako osjetljivost ljudskog oka varira za različite valne duljine (npr. veća osjetljivost na zeleno svjetlo u odnosu na crvenu ili plavu svjetlost), svjetlosni tok se u skladu s tim podešava [2]. U tablici 3.1 je prikazan izraz i mjerna jedinica za svjetlosni tok.

Jakost svjetla (mjereno u kandeli ili cd-u, s $1 \text{ cd} = 1 \text{ lm/kvadratni radijan}$) predstavlja prostornu raspodjelu svjetlosti izmjerenu kao svjetlosni tok unutar određenog prostornog kuta od izvora svjetlosti [2]. Za uličnu rasvjetu, prostorna distribucija mora osigurati da su ceste, ulični namještaj i korisnici ceste na odgovarajući način osvijetljeni, dok je bilo koja rasvjeta prema gore često nepoželjna [2].

Rasvijetljenost (mjereno u luksu ili lx, s $1 \text{ lux} = 1 \text{ lm/m}^2$) predstavlja ukupnu količinu svjetlosti koja doseže određeno osvijetljeno područje [2]. Minimalna rasvijetljenost je definirana za različite tipove cesta. Za ceste s kompleksnom situacijom prosječna rasvijetljenost varira od 7,5 lx do 50 lx.

Sjajnost (mjereno u cd/m^2) predstavlja svjetlinu osvijetljenih površina ili predmeta kako opaža ljudsko oko [2]. Količina svjetline ovisi o klasi cesta te o ograničenju na cestama. Minimalna količina svjetline za ceste sa srednjim do brzim ograničenjem iznosi od 0.3 cd/m^2 do 2 cd/m^2 .

U tablici 3.1. vidimo sve gore navedene veličine sa odgovarajućim oznakama, mjernim jedinicama i formulama.

Tablica 3.1 Svjetlotehničke veličine

| | Fizikalna oznaka | Formula | Mjerna jedinica |
|-------------------|------------------|--------------------------|-------------------|
| Svjetlosni tok | Φ | $\Phi = I \times \omega$ | lm |
| Jakost svjetlosti | I | $I = \Phi/\omega$ | cd |
| Rasvjetljenost | E | $E = \Phi/A$ | lx |
| Sjajnost | L | $L = I/A$ | cd/m ² |

3.2. Bliještanje i temperatura boja

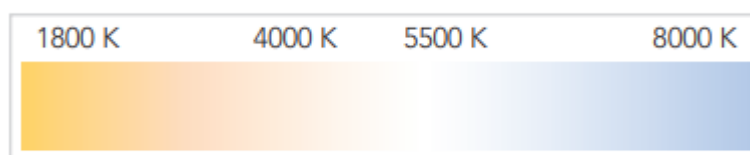
Bliještanje je neugodan vizualni učinak uzrokovan nepovoljnom distribucijom svjetline ili visokim kontrastima, prisiljavajući oko da se brzo prilagodi [2]. Postoje dvije vrste bliještanja, onesposobljavajuće bliještanje i nelagodno bliještanje. Onesposobljavajuće bliještanje smanjuje osjetljivost na kontrast te u prometu može uzrokovati velike probleme kao što su krive procjene, neuočavanje predmeta i vozila na cesti, poteškoće održavanja vozila na cesti. Ovakvo bliještanje može uzrokovati smrtonosne nesreće na cesti stoga nije poželjno.

Bliještanje uzrokovano led svjetlom se javlja zbog:

1. Omjera između rasvjetljenosti i izvora bliještanja u ljudskom oku i pozadinske sjajnosti
2. Kuta između izvora bliještanja i promatračeve linije pogleda [2]

Da bi se riješili problemi s bliještanjem za led rasvjetu najčešće se u LED svjetiljke ugrađuju difuzori. Bliještanje bi svakako trebalo izbjegavati, pogotovo na dugačkim cestama

Izvori svjetlosti često emitiraju široki spektar različitih valnih duljina ali ljudsko oko izvor svjetlosti vidi kao jednu boju, to se naziva temperatura boje svjetlosnog izvora. Sunce u podne ima temperaturu boje od 5780 K [2]. Na slici 3.3.1 se mogu vidjeti temperature boja.



S1.3.1 Temperature boja [2]

Što se tiče cestovne rasvjete, najčešća boja je između žućkaste, neutralne te plavkasto bijele, između 2500 K i 5000 K. U različitim područjima koriste se različite temperature boja za rasvjetu.

Tehnologija LED rasvjete pruža mogućnost odabira različitih temperatura boja što se s prijašnjim tehnologijama nije moglo birati. No treba znati da različite temperature boja utječu na energetske učinkovitost. Najučinkovitija boja je hladna bijela. Ona, osim što daje bolju energetske učinkovitost od žute boje, pruža i bolji psihološki učinak na čovjeka. Istraživanja su pokazala da visoka razina plave svjetlosti u hladnom bijelom svjetlosnom izvoru ima negativan utjecaj na čovjeka u smislu zdravlja, kao što su nedostatak sna, mučnina i depresija, što može uzrokovati sigurnosne probleme u prometu.

3.3. Svjetlosno onečišćenje

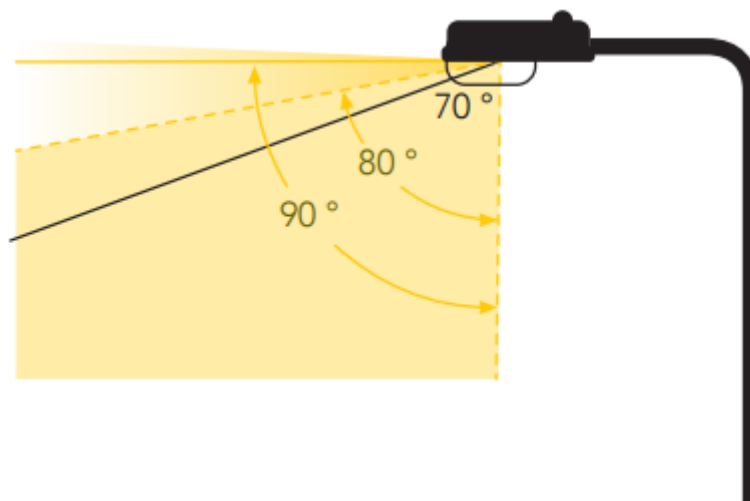
Umjetna rasvjeta može imati negativan utjecaj na čovjeka i prirodu. Čovjek živi u različitim svjetlosnim uvjetima. Ljudi koji žive na selu imaju puno manje svjetlosno onečišćenje nego ljudi koji žive u većim gradovima. Jaka gradska svjetlost može remetiti ljudski san te negativno utječe na ljudsko zdravlje. Svjetlosno onečišćenje negativno utječe i na životinje ali u većim razmjerima. Životinjski instinkt je da koristi prirodnu svjetlost za navigaciju te ih umjetna svjetlost može zbuniti i uplašiti.

Istraživanja su pokazala da LED rasvjeta privlači manje insekata nego ostale tehnologije rasvjete [2]. Toplo bijelo LED svjetlo temperature 3000 K privlači manje kukaca nego hladno bijelo svjetlo temperature 6000 K. Rješenje za smanjenje svjetlosnog onečišćenja je korištenje rasvjetnih tijela koja usmjeravaju svjetlo samo na područje koje treba biti osvijetljeno.

S obzirom na vertikalno raspršivanje svjetla rasvjetna tijela su podijeljena na :

- Potpuno odsječena rasvjetna tijela: maksimalno 10% lumena svjetiljke su emitirana pod kutom od 80° , a 0% pod kutom od 90°
- Odsječena rasvjetna tijela: maksimalno 10% lumena svjetiljke su emitirana pod kutom od 80° , a 2,5% pod kutom od 90°
- Djelomično odsječena rasvjetna tijela: maksimalno 20% lumena svjetiljke su emitirana pod kutom od 80° , a 5% pod kutom od 90°
- Neodsječena rasvjetna tijela: svjetiljka emitira svjetlost u svim smjerovima [2].

Na slici 3.2 može se vidjeti prikaz kutova pod kojim svjetiljke emitiraju svjetlost



Sl.3.2 Emitiranje svjetlosti svjetiljke pod kutovima [2]

Dodatne opcije za smanjenje svjetlosnog onečišćenja:

- Smanjenje rasvjetljenosti: Prilikom provođenja ovog rješenja mora se paziti da se rasvjetljenost ne smanji u tolikoj količini da postane opasnost za čovjeka. Provođenje ove mjere može se izvesti i na način da se koristi pametno upravljanje cestovne rasvjete.
- Mijenjanje spektra: Različite životinje različito reagiraju na boju svjetlosti. Tehnologije koje emitiraju toplu bijelu svjetlost bolje utječu na životinje. LED rasvjeta ima mogućnost izbora temperature boje pa se može izabrati po potrebama ali razina kvalitete i sigurnosti moraju biti zadovoljeni [2]

3.4. Raspored stupova rasvjete

Raspored postavljanja stupova za cestovnu rasvjetu ovisi o više čimbenika. Stupovi se postavljaju s obzirom na geometriju ceste, karakteristike korištene rasvjetne tehnologije, proračun, karakteristike stupova, zemljane uvjete, uvjete za sigurnost okoliša, estetiku, prostor za obavljanje održavanja [2].

Najčešći rasporedi stupova rasvjete su:

- Jednostrani raspored
- Dvostrani raspored (paralelni izvori)
- Dvostrani raspored (cik-cak izvori)
- Centralni raspored

Za svaki raspored postoji minimalna visina na koju se instalira rasvjetno tijelo. Za jednostrani raspored širina ceste može biti do jednake visine kao i visina na koju je postavljeno rasvjetno tijelo. Kod ovakvog rasporeda rasvijetljenost neće biti ista na obje prometne trake. Na slici 3.3 prikazan je jednostrani raspored.



Sl. 3.3 Jednostrani raspored [2]

Kod dvostranog rasporeda (cik-cak izvori) širina ceste može biti do 1,5 puta visine na koju je postavljeno rasvjetno tijelo. Kod ovakvog rasporeda longitudinalna ravnomjernost je relativno niska što stvara, za vrijeme vožnje, brze promjene manje osvijetljenih dijelova s bolje osvijetljenim dijelovima ali kod kišnog vremena su bolje od jednostranog rasporeda. Na slici 3.4 je prikazan dvostrani raspored (cik-cak izvori)



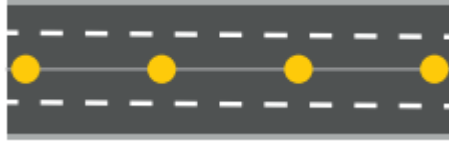
Sl. 3.4 Dvostrani raspored (cik-cak izvori) [2]

Kod dvostranog rasporeda (paralelni izvori) širina ceste može biti od 2 do 2,5 puta visine na kojoj je postavljeno rasvjetno tijelo. Ovaj raspored prikazan je na slici 3.5.



Sl. 3.5 Dvostrani raspored (paralelni izvori) [2]

Centralni raspored ima dva rasvjetna tijela postavljena na jednom stupu okrenuta suprotno jedno od drugog. Širina ceste može biti do iste visine kao visina na kojoj su postavljena rasvjetna tijela. Oba rasvjetna tijela bacaju svjetlost na obje trake. Na slici 3.6 prikazan je centralni raspored.



Sl. 3.6 Centralni raspored [2]

3.5. Norme i standardi

Svaka rasvjeta mora zadovoljavati neke uvjete. Norme i standardi postoje za siguran rad i za sigurnost ljudi. Za cestovnu rasvjetu postoji norma 13201 po kojoj se projektira cestovna rasvjeta za različite ceste koje imaju različite uvjete.

2015.godine donesen je novi standard koji se razlikuje od onoga koji je donesen 2003.godine.

Elementi norme donesene 2015.:

- Izvedbeni prohtjevi
- Izračun parametara
- Metode mjerenja cestovne rasvjete
- Indikatori energetske učinkovitosti

Postoje 4 vrste klasa koje opisuju ceste po uvjetima za rasvjetu. Ti uvjeti se odnose na prometnost neke ceste, o količini pješaka i biciklista.

Klase cesta:

- M klasa: klasa za urbane ceste s uglavnom motoriziranim prometom, gdje se mogu izračunati svjetlotehničke veličine.
- C klasa: klasa za ceste s motoriziranim prometom i pješacima gdje postoje zone gdje se ne mogu izračunati svjetlotehničke veličine, a to su komercijalne ceste, kružni tokovi, odvajanje, ceste s pješacima i biciklistima i podvoznjaci.
- P+HS: klasa za područja uglavnom za pješake i bicikliste. U ovu klasu još spadaju pješačke staze, parkirališta i zaustavne trake
- SC+EV: dodatna klasa gdje je potrebna dobra rasvijetljenost vertikalnih površina

Za sve klase cesta postoje i brojke iza klase koje nam govore o potrebnoj srednjoj rasvijetljenosti prometnice te o bliještanju i rasvjeti okoline.

Za M klasu postoje brojke od 1 do 6. Ta brojka iza slova se dobije prema formuli $M = 6 - V_w$, gdje V_w znači težinski udio. Težinski udio dobiva se iz različitih parametara što možemo vidjeti u tablicama 3.1, 3.2 i 3.3.

Tablica 3.1 Izbor rasvjetnih klasa (M) [3]

| Parametar | Opcija | Opis | | Težinski udio (V_w) |
|---|---|---|------------------------------------|-------------------------|
| Previđena brzina ili ograničenje brzine | Vrlo visoka | $v \geq 100$ km/h | | 2 |
| | Visoka | $70 \text{ km/h} < v < 100$ km/h | | 1 |
| | Srednja | $40 \text{ km/h} < v \leq 70$ km/h | | -1 |
| | Niska | $v \leq 40$ km/h | | -2 |
| Količina prometa | | Autoceste, višetrakne prometnice | Dvosmjerne prometnice | |
| | Velika | > 65 % max kapaciteta | > 45 % max kapaciteta | 1 |
| | Srednja | 35 % - 65 % max kapaciteta | 15 % - 45 % max kapaciteta | 0 |
| | Niska | < 35 % max kapaciteta | < 15% max kapaciteta | -1 |
| Kompozicija prometa | Miješana s visokim udjelom nemotoriziranih vozila | | | 2 |
| | Miješana | | | 1 |
| | Isključivo motorizirana vozila | | | 0 |
| Razdvojenost prometnih traka | Ne | | | 1 |
| | Da | | | 0 |
| Gustoća spajanja | | Križanja/km | Izmjene, razmaci između mostova/km | |
| | | >3 | <3 | 1 |
| | | ≤3 | ≥3 | 0 |
| Parkirana vozila | Postoje | | | 1 |
| | Ne postoje | | | 0 |
| Ambijentalna rasvjetljenost | Visoka | Izlozi, reklame, sportska igrališta, benzinske postaje, skladišta | | 1 |
| | Srednja | Normalna situacija | | 0 |
| | Niska | | | -1 |
| Optička navigacija | Vrlo složena | | | 2 |
| | Složena | | | 1 |
| | Jednostavna | | | 0 |
| $M = 6 - V_w$ | | | | |

Tablica 3.2 Izbor rasvjetnih klasa (C) [3]

| Parametar | Opcija | Opis | Težinski udio (V_w) |
|--|---|---|-------------------------|
| Predviđena brzina ili ograničenje brzine | Vrlo visoka | $v \geq 100$ km/h | 3 |
| | Visoka | $70 \text{ km/h} < v < 100$ km/h | 2 |
| | Srednja | $40 \text{ km/h} < v \leq 70$ km/h | 0 |
| | Niska | $v \leq 40$ km/h | -1 |
| Količina prometa | Visoka | | 1 |
| | Srednja | | 0 |
| | Niska | | -1 |
| Kompozicija prometa | Miješana s visokim udjelom nemotoriziranih vozila | | 2 |
| | Miješana | | 1 |
| | Isključivo motorizirana vozila | | 0 |
| Razdvojenost prometnih traka | Ne | | 1 |
| | Da | | 0 |
| Parkirana vozila | Postoje | | 1 |
| | Ne postoje | | 0 |
| Ambijentalna rasvjetljenost | Visoka | Izlozi, reklame, sportska igrališta, benzinske postaje, skladišta | 1 |
| | Srednja | Normalna situacija | 0 |
| | Niska | | -1 |
| Optička navigacija | Vrlo složena | | 2 |
| | Složena | | 1 |
| | Jednostavna | | 0 |
| $C = 6 - V_w$ | | | |

Tablica 3.3 Izbor rasvjetnih klasa [P]

| Parametar | Opcije | Opis | Težinski udio (V_w) |
|-----------------------------|---|---|-------------------------|
| Putna brzina | Niska | $v \leq 40$ km/h | 1 |
| | Vrlo niska (brzina hoda) | - | 0 |
| Intenzitet | Visok | | 1 |
| | Normalan | | 0 |
| | Miran | | -1 |
| Kompozicija prometa | Pješaci, biciklisti i motorizirana vozila | | 2 |
| | Pješaci, biciklisti i motorizirana vozila | | 1 |
| | Pješaci i motorizirana vozila | | 1 |
| | Pješaci | | 0 |
| | Biciklisti | | 0 |
| Parkirana vozila | Postoje | | 1 |
| | Ne postoje | | 0 |
| Ambijentalna rasvjetljenost | Visoka | Izlozi, reklame, sportska igrališta, benzinske postaje, skladišta | 1 |
| | Srednja | Normalna situacija | 0 |
| | Niska | | -1 |
| Prepoznavanje lica | Potrebno | | Dodatni prohtjevi |
| | Nepotrebno | | Bez dodatnih prohtjeva |
| $P = 6 - V_w$ | | | |

Kada se izračuna težinski udio preko gore prikazanih tablica tada se dobije broj iza klase ceste. Preko tog broja doznajemo koje uvjete rasvjeta mora zadovoljiti. U tablicama 3.4, 3.5, 3.6, 3.7, 3.8 i 3.9 prikazani su ti uvjeti. U tablici 3.4 imamo omjer rubne rasvjetljenosti (EIR). Dijeljenjem horizontalne rasvjetljenosti na rubu prometnice i horizontalne rasvjetljenosti kraj prometnice, s obje strane prometnice, dobivamo dva omjera od kojih je manji omjer rubne rasvjetljenosti. U tablicama 3.4, 3.5 i 3.7 imamo ukupnu ravnomjernost (U_o). Ukupna ravnomjernost nam govori kako je raspoređena rasvjetljenost na cesti. Računa se tako da se podjeli minimalna vrijednost rasvjetljenosti s prosječnom vrijednosti rasvjetljenosti. Longitudinalna ravnomjernost, U_l je omjer minimalne rasvjetljenosti i maksimalne rasvjetljenosti u prometnoj traci. Onesposobljavajuće bliještanje, f_{TI} je izraženo u postocima, a govori koliko posto kontrasta vozač izgubi zbog bliještanja.

Tablica 3.4 Uvjeti za odgovarajući težinski udio (M) [4]

| Klasa | Svjetlina prometnice za suhe uvjete na cesti | | | Onesposobljavajuće bliještanje | Rasvjeta okoline |
|-------|--|-------|-------|--------------------------------|------------------|
| | L_{av} (cd/m ²) | U_o | U_I | $f_{TI}(\%)$ | EIR |
| M1 | 2,00 | 0,40 | 0,70 | 10 | 0,35 |
| M2 | 1,50 | 0,40 | 0,70 | 10 | 0,35 |
| M3 | 1,00 | 0,40 | 0,60 | 15 | 0,30 |
| M4 | 0,75 | 0,40 | 0,60 | 15 | 0,30 |
| M5 | 0,50 | 0,35 | 0,40 | 15 | 0,30 |
| M6 | 0,30 | 0,35 | 0,40 | 20 | 0,30 |

Tablica 3.5 Uvjeti za odgovarajući težinski udio (C) [4]

| Klasa | Rasvijetljenost prometnice sa suhim uvjetima na cesti | | $f_{TI}(\%)$ |
|-------|---|-------|--------------|
| | $E_{av} (lx)$ | U_o | |
| C0 | 50 | 0,4 | 15 |
| C1 | 30 | 0,4 | 15 |
| C2 | 20 | 0,4 | 15 |
| C3 | 15 | 0,4 | 20 |
| C4 | 10 | 0,4 | 20 |
| C5 | 7,5 | 0,4 | 20 |

Tablica 3.6 Uvjeti za odgovarajući težinski udio (P) [4]

| Klasa | Horizontalna rasvijetljenost | | Dodatni uvjeti | | $f_{TI}(\%)$ |
|-------|------------------------------|--|--------------------------------------|---|--------------|
| | Horizontalna rasvijetljenost | Minimalna horizontalna rasvijetljenost | Minimalna vertikalna rasvijetljenost | Minimalna polucilindrična rasvijetljenost | |
| | $E_{h av} [lx]$ | $E_{min} [lx]$ | $E_{v min}$ | $E_{sc min}$ | |
| P1 | 15,00 | 3,00 | 5,00 | 5,00 | 20 |
| P2 | 10,00 | 2,00 | 3,00 | 2,00 | 25 |
| P3 | 7,50 | 1,50 | 2,50 | 1,50 | 25 |
| P4 | 5,00 | 1,00 | 1,50 | 1,00 | 30 |
| P5 | 3,00 | 0,60 | 1,00 | 0,60 | 30 |
| P6 | 2,00 | 0,40 | 0,6 | 0,20 | 35 |

Tablica 3.7 Uvjeti za odgovarajući težinski dio (HS) [4]

| Klasa | Polukružna rasvijetljenost | Ukupna ravnomjernost |
|-------|----------------------------|----------------------|
| | $E_{hs\ av}$ [lx] | U_o |
| HS1 | 5,00 | 0,15 |
| HS2 | 2,50 | 0,15 |
| HS3 | 1,00 | 0,15 |

Tablica 3.8 Uvjeti za odgovarajući težinski dio (SC) [4]

| Klasa | Polu cilindrična rasvijetljenost |
|-------|----------------------------------|
| | $E_{sc\ min}$ [lx] |
| SC1 | 10,00 |
| SC2 | 7,50 |
| SC3 | 5,00 |
| SC4 | 3,00 |
| SC5 | 2,00 |
| SC6 | 1,50 |
| SC7 | 1,00 |
| SC8 | 0,75 |
| SC9 | 0,50 |

Tablica 3.9 Uvjeti za odgovarajući težinski dio (EV) [4]

| Klasa | Vertikalna rasvijetljenost |
|-------|----------------------------|
| | $E_{v\ min}$ [lx] |
| EV1 | 50,00 |
| EV2 | 30,00 |
| EV3 | 10,00 |
| EV4 | 7,50 |
| EV5 | 5,00 |
| EV6 | 0,50 |

4. UPRAVLJANJE CESTOVNOM RASVJETOM

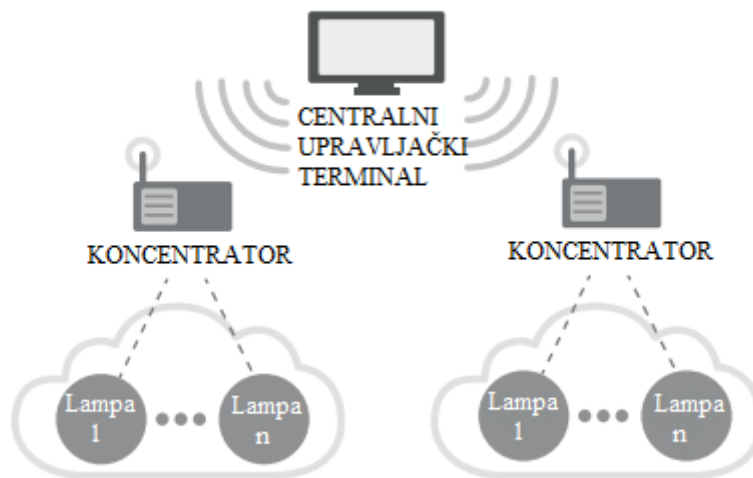
Uvođenja novih i suvremenih sistema upravljanja i kontroliranja cestovnom rasvjetom rezultira uštedom energije ali treba paziti na da cijena i kompleksnost sustava upravljanja ne bude prevelika.

4.1. Autonomno, centralizirano i dinamičko upravljanje

Kod autonomnog upravljanja rasvjetom, rasvjetna tijela se ugrađuju programirana, najčešće od strane proizvođača. Ovo je najjednostavniji i najjeftiniji način upravljanja rasvjetom jer ne zahtjeva dodatne sustave za upravljanje i kontrolu. Budući da je programiranje na takvim sustavima ograničeno ne može se dodatno upravljati rasvjetom za vrijeme praznika i vikendima. Mogu se dodatno ugrađivati senzori za svjetlost kod svakog rasvjetnog tijela ali taj način stvara dodatne troškove.

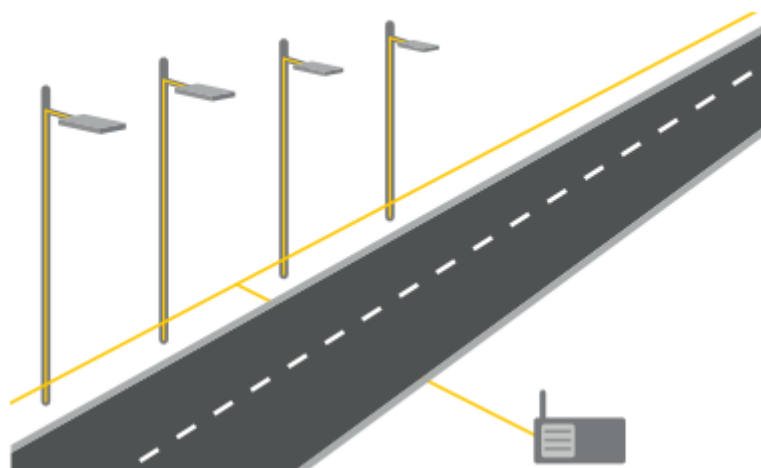
Centralizirani način upravljanja koristi centralni sustav preko kojeg šalje kontrolne signale grupi rasvjetnih tijela. Ovaj sustav se relativno jednostavno i jeftino postavlja no pruža neka dodatna podešavanja prema potrebama. Osim vremenskog upravljanja rasvjete ovaj sustav pruža podešavanja na bazi vremenskih uvjeta, stoga se ti senzori moraju često čistiti. Ovaj sustav još pruža smanjenje intenziteta s obzirom na doba dana, npr. kada je kasno u noći promet slabiji smanjuje se intenzitet zbog uštede energije i svjetlosnog onečišćenja. Centralizirani način upravljanja šalje informacije u samo jednom smjeru što znači da ne zna statuse rasvjetnih tijela kojima šalje signale za upravljanje.

Najkompleksnije od ova tri upravljanja je dinamičko upravljanje. Dinamičko upravljanje pruža najveću mogućnost upravljanja rasvjetom. Rasvjetna tijela mogu biti upravljana po grupama ili pojedinačno te rasvjetna tijela šalju povratnu informaciju natrag u sustav. Dodatne promjene u programiranju mogu se napraviti na rasvjetnim tijelima putem upravljačkog servera. Uporaba ovog sustava donosi veću kompleksnost što znači i veće troškove te zahtjeva veću stručnost za održavanje i upravljanje. Kompleksnost ovog sustava povećava mogućnost softverskih kvarova pa rasvjetna tijela moraju imati sustav protiv kvara koji pruža sigurnost u prometu u slučaju kvara. Ovaj sustav se sastoji od kontrolne jedinice koja šalje informacije rasvjetnim tijelima ali ne direktno nego preko koncentratora. Hijerarhija ovog sustava je prikazana na slici 4.1



Sl. 4.1 Hijerarhija dinamičkog upravljanja rasvjete [2]

Spajanje između centralne jedinice i koncentratora izvršava se ethernet komunikacijskim protokolima. Veza između koncentratora i rasvjetnih tijela vrši se komunikacijom putem energetske vodova (PLC), kao što je prikazano na slici 4.2



Sl. 4.2 Veza između koncentratora i rasvjetnih tijela [2]

4.2. Strategije upravljanja cestovne rasvjete

Postoji više strategija za upravljanje cestovnom rasvjetom. Cilj svake strategije je smanjiti troškove, povećati energetske učinkovitost, te najvažnije, osigurati sigurnost ljudi na prometnicama.

Strategije upravljanja:

- Astronomski tajmer
- Detekcija dnevnog svjetla
- Detekcija prometa
- Zatamnjenje svjetla

Astronomski tajmer ima informaciju o izlasku i zalasku sunca te prema tome upravlja rasvjetom. Korištenjem ove strategije javljaju se problemi jer astronomski tajmer nema informacije o vremenskim uvjetima ili o brdu ili planini koja blokira sunčeve zrake ujutro ili predvečer. Najveća prednost ove strategije je jednostavnost i cijena.

Strategija korištenja detekcije dnevnog svjetla zasniva se na korištenju foto senzora koji detektiraju dnevnu svjetlost te prema tome upravljaju intenzitetom svjetlosti. Korištenje ove strategije zahtjeva često čišćenje foto senzora radi normalnog rada. Postoje tri načina na koje ova strategija funkcionira. Prvi način je da se samo jedan senzor koristi za detekciju dnevnog svjetla, ovaj način smanjuje kompleksnost ali ne može utjecati na neka područja koja su u sjeni ili slično. Drugi način je korištenje nekoliko foto senzora za grupu rasvjetnih tijela, a treći način je da na jednom području svako rasvjetno tijelo ima svoj foto senzor.

Na svakoj prometnici je drugačija gustoća prometa, stoga se prema gustoći prometa može regulirati rasvjeta. Korištenjem strategije detekcije prometa može se puno uštedjeti na energiji ali se mora ispoštovati norma 13201. Za detekciju prometa se uglavnom koriste senzori pokreta. Senzori pokreta koji se koriste u prometu su:

- Ultrazvučni senzori pokreta: detektiraju promjene u zvuku koji se odbija od vozila. Ovo je jeftin način ali imaju mali doseg detekcije te vlaga i visoke temperature mogu utjecati na rad senzora.
- Mikrovalni senzor pokreta: detektiraju promjene u mikrovalovima koji se odbijaju od vozila. Mogu detektirati i jako male pokrete i otporni su na vlagu i

visoke temperature ali su skupi i mogu detektirati pokrete izvan specificirane zone, što nije poželjno.

- Infracrveni senzori pokreta: detektiraju objekta u odnosu na njenu okolinu. To su pasivni senzori koji ne proizvode zvukove i radijaciju. Problem kod ovakvih senzora je da mogu primiti lažni signal od toplog zraka, kiše ili vrućih objekata.
- Video senzori: koriste video kamere koje identificiraju objekte u pokretu preko pametnih algoritama. Imaju malu šansu od lažnog signala no jako su kompleksni te su skupi. [2]

Senzori pokreta imaju svoje mane ali kombiniranje s drugim strategijama upravljanja te mane mogu biti otklonjene.

Korištenje maksimalne energije za rasvjetu cesta po noći većinom nije potrebno te se nudi mogućnost velike uštede. Kombiniranjem gore navedenih strategija upravljanja rasvjete sa strategijom zatamnjenja svjetla može se napraviti velika energetska ušteda. Osim energetske uštede zatamnjenje svjetala može se smanjiti svjetlosno onečišćenje te smanjiti odsjaj za stanovnike u blizini ceste. Najbolja tehnologija za zatamnjenje je LED tehnologija.

5. PROJEKT ELEKTRIČNE RASVJETE NA CESTI

U ovom poglavlju prikazan je projekt cestovne rasvjete uporabom programa Relux. Program Relux služi za izradu projekata električne rasvjete, unutarnje ili vanjske. Prilikom korištenja programa moraju se unijeti ulazne varijable koje program koristi za konačne rezultate. Ulazne varijable za unutarnju rasvjetu mogu biti veličina prostorije, boja zidova, vrsta poda, a za vanjsku rasvjetu ulazne varijable su vrsta površine ceste, klasa ceste, širina ceste. Za unutarnju i vanjsku rasvjetu potrebno je izabrati rasvjetno tijelo, program Relux nudi jako široki izbor rasvjetnih tijela na tržištu. Kada je u programu sve napravljeno i završeno program daje rezultate u kojima su podaci o rasvijetljenosti prostorije ili vanjske rasvjete. U nastavku ovog poglavlja prikazani su takvi podaci.

Za projekt rasvjete na cesti odabrana je lokalna cesta u Općini Garčin na relaciji Klokočevik-Surevica u dužini od 2050 m i širine 5,5 m. Ulazne veličine koje su se morale unijeti u program su: širina ceste, rubna područja i klasa ceste. Klasa ceste je izračunata prema tablici 3.4 te je ona M6. Broj poslije klase ceste se dobije izračunom po tablici 3.1. U tablici 5.1 je prikazan izračun klase ceste.

Tablica 5.1 Izračun klase ceste

| | | |
|--|------------|----|
| Predviđena brzina ili ograničenje brzine | Srednja | -1 |
| Količina prometa | Niska | -1 |
| Kompozicija prometa | Miješana | 1 |
| Razdvojenost prometnih traka | Ne | 1 |
| Gustoća spajanja | Srednja | 0 |
| Parkirana vozila | Ne postoje | 0 |
| Ambijentalna rasvijetljenost | Niska | -1 |
| Optička navigacija | Složena | 1 |

Kada se zbroje brojke u trećem stupcu dobije se težinski udio V_w 0. Prema formuli iz tablice 3.1 $M=6-V_w$ dobije se klasa ceste M6.

Za rasvjetno tijelo odabrana je LED svjetiljka Highway Diamond Elite Flood LED- HWD-B4LED0470-FL1 zbog svojeg robusnog kućišta koje štiti od vandalizma, budući

da je rasvjeta u području gdje nema puno prometa. Osim robusnog kućišta pruža visoku kvalitetu i dobru temperaturu boje. Raspored stupova je odabran da bude jednostran zbog toga što cesta nije jako prometna. Kada su unesene sve navedene ulazne veličine, klikom na optimiziraj, program izračunava optimalan razmak između stupova i optimalnu visinu rasvjetnog tijela.

Na slici 5.1 vidimo prvu stranicu ispisa iz programa Relux. Na slici se nalaze podatci o projektantu, naziv projekta i datum projektiranja.

RELUX[®]

Klokočevik-Surevica1

Prostor : Javna cesta

Broj projekta : Projekt 3
Stranka : Nepoznato
Projektirao : David Ružić
Datum : 21.08.2020

Slijedeće vrijednosti temelje se na egzaktnom izračunu provedenom na kalibriranim žaruljama, svjetiljkama i njihovom zajedničkom radu. U praksi su moguća manja odstupanja. Ne postoje nikakve garancije na datoteke svjetiljki. Proizvođač ne preuzima nikakvu odgovornost za nastalu štetu odnosno štetu prouzročenu korisniku ili trećoj osobi.

cesta

-please put your own address here-

Stranica 1/8

Sl. 5.1 Ispis iz programa Relux stranica 1

Na slici 5.2 vidimo osnovne informacije o rasvjetnom tijelu. Prikazan je opis i tehnički podaci lampe korištene za rasvjetu.

Objekt : Klokočevik-Surevica1
 Prostor : Javna cesta
 Broj projekta : Projekt 3
 Datum : 21.08.2020

RELUX®

1 Podaci o svjetiljci

1.1 ASD, Highway Diamond Elite ... (!HWD-B4LED0470-FL1)

1.1.1 Stranica s podacima

Proizvođač: ASD

IHWD-B4LED0470-FL1 Street luminaire Highway Diamond Elite 4 LED Flood

Specification:

ASD Lighting Highway Diamond Elite Flood lens Optic.

The Highway Diamond Elite is part of a large range of exterior luminaires that offer flexibility of body sizes (Mini, Midi, Maxi), drive currents, lumen outputs (up to 40,000lm) and lens optics as well as specification features that can meet the requirements of customers for the vast majority of external installations such as roadways of different classification, pedestrian areas,

parking areas, public realm and infrastructure projects.

Modern Robust High Quality and High Performance column (Post top or side entry) or wall mounted LED luminaire.

Die cast chromated and powder coated aluminium body. Vandal resistant clear polycarbonate diffuser.

IP66. IK10. 4000K.

HWD-B4LED0470-FL1

PIR and Photocell, CMS, Colour Finish, Twin, Triple, Quad post top brackets, Wall mounting bracket, LED colour temperature options available.

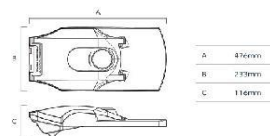
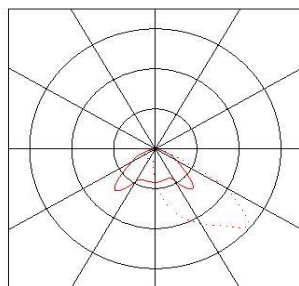
Podaci o svjetiljci

Apsolutna fotometrija
 Efikasnost svjetiljki : 96.09 lm/W
 Klasifikacija : A30 □ 100.0% ↑ 0.0%
 CIE Flux Codes : 34 76 97 100 100
 UGR 4H 8H : 27.6 / 19.2
 Predspojna naprava : LED-Driver
 Snaga : 35.8 W
 Svjetlosni tok : 3440 lm

Opremljeno žaruljama

Broj : 1
 Opis : LED
 Boja : 4000K
 Reprodukcijska boja : 70

Dimenzije : 600 mm x 235 mm x 130 mm



-please put your own address here-

cesta

Stranica 2/8

Sl. 5.2 Ispis iz programa Relux stranica 2

Na slici 5.3 program nam pokazuje tlocrt ceste na kojoj je projektirana rasvjeta.

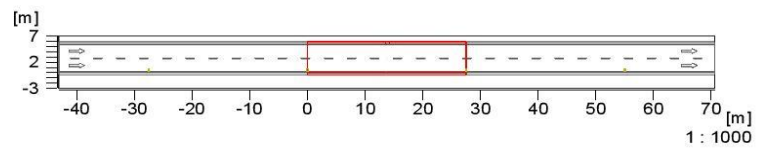
Objekt : Klokočevik-Surevica1
Prostor : Javna cesta
Broj projekta : Projekt 3
Datum : 21.08.2020

RELUX®

2 Cesta 1

2.1 Opis, Cesta 1

2.1.1 Tlocrt



-please put your own address here-

cesta

Stranica 3/8

Sl. 5.3 Ispis iz programa Relux stranica 3

Na slici 5.4 vidimo podatke o tome kako je postavljeno rasvjetno tijelo. Rasvjetna tijela su postavljena na visini od 8,42 m s jednostranim rasporedom stupova s razmakom od 27,5 m između svakog stupa. Svjetiljka je od ruba pomaknuta 0,5 m bez nagiba. Razred bliještanja se mjeri od D0 do D6, gdje je D0 najveće bliještanje. Na slici 5.4 vidimo da je razred bliještanja D5, a razred jakosti svjetlosti G6 što znači da ne emitira svjetlost pod kutom od 90°. Potrošnja električne energije iznosi 1302 W/km. Za površinu ceste je izabrana R3, što znači tamnija asfaltna cesta. Na slici 5.4 prikazane su koordinate u obje trake na kojima su se mjerile prosječna svjetlina, ukupna i longitudinalna rasvijetljenost, onesposobljavajuće bliještanje te osvjetljenje okoline, a ispod svake te izmjerene veličine se nalazi minimalna vrijednost koja mora biti zadovoljena za klasu ceste M6. Nakon tih veličina prikazana je srednja rasvijetljenost ceste koja iznosi 5,98 lx dok je minimalna rasvijetljenost 1,55 lx. Longitudinalna ravnomjernost 0,14, a ukupna ravnomjernost 0,26. Srednja rasvijetljenost lijevog rubnog područja iznosi 6,57 lx, a minimalna rasvijetljenost 2,38lx. Longitudinalna ravnomjernost lijevog rubnog područja iznosi 0,23 dok je ukupna 0,36.

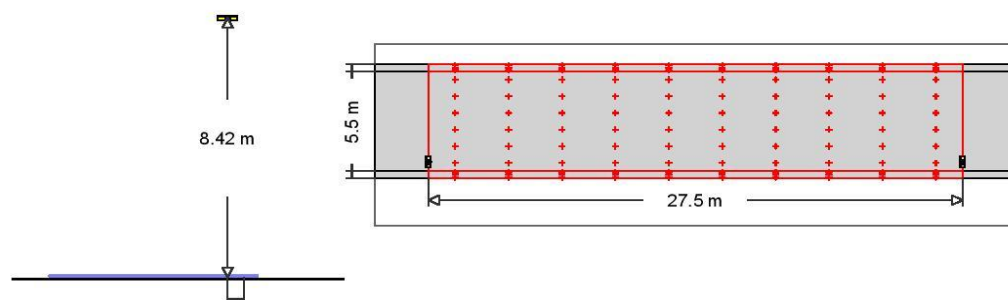
Objekt : Klokočevik-Surevica1
 Prostor : Javna cesta
 Broj projekta : Projekt 3
 Datum : 21.08.2020


RELUX®

2 Cesta 1

2.2 Sažetak, Cesta 1

2.2.1 Pregled rezultata, Cesta 1



ASD
 1  Tipka oznaka : IHWD-B4LED0470-FL1
 Naziv svjetiljke : Highway Diamond Elite 4 LED Flood
 Žarulje : 1 x LED 35.8 W / 3440 lm

MyLumRow

| | | | |
|--------------------------|----------------|---------------------------|----------|
| Postavljanje svjetiljki | : Linija desno | Faktor održavanja | : 0.80 |
| Razmak između svjetiljki | : 27.50 m | Visina (fot. centar) | : 8.42 m |
| Svjetiljka od ruba | : 0.50 m | Nagib | : 0.00 ° |
| Abs. position | : 0.50 m | Razred bliještanja | : D5 |
| Potrošnja struje/km | : 1302 W/km | Razred jakosti svjetlosti | : G*6 |

Cesta

| | | | |
|----------|---------------|------------------|------------------|
| Širina | : 5.50 m | Vozne trake | : 2 |
| Površina | : R3, q0=0.07 | Površina (mokra) | : -none-, q0=0.1 |



Sjajnost

Izračun polja: 27.5m x 5.5m (10 x 6 Točke)

Promatrač

2 : x=-60.00m, y=4.13m, z=1.50m

1 : x=-60.00m, y=1.38m, z=1.50m

| Lane | Im | Uo | UI | TI | Rei |
|------------|---------------------------|---------|---------|-------|---------|
| 2:(y=4.13) | 0.31 cd/m ² | 0.53 | 0.42 | 2 | 0.89 |
| 1:(y=1.38) | 0.30 cd/m ² | 0.51 | 0.47 | 3 | 0.38 |
| M6 | >= 0.30 cd/m ² | >= 0.35 | >= 0.40 | <= 20 | >= 0.30 |

Rasvjetljenosti

Izračun polja: 27.5m x 5.5m (10 x 6 Točke)

| Em | Emin | Uo | Ud |
|---------|---------|------|------|
| 5.98 lx | 1.55 lx | 0.26 | 0.14 |

Rubno područje (Pločnik , Lijevo)

| | | | |
|---------------------|----------|---------------|----------|
| Širina | : 0.40 m | Abs. position | : 5.50 m |
| Udaljenost do ceste | : 0.00 m | | |



Rasvjetljenosti

Izračun polja: 27.5m x 0.4m (10 x 3 Točke)

| Em | Emin | Uo | Ud |
|---------|---------|------|------|
| 6.57 lx | 2.38 lx | 0.36 | 0.23 |

-please put your own address here-

cesta

Stranica 4/8

Sl. 5.4 Ispis iz programa Relux stranica 4

Na slici 5.5 prikazani su podaci o rasvijetljenosti desnog rubnog područja. Prosječna rasvijetljenost iznosi 3,09 lx, a minimalna 1,31 lx. Longitudinalna ravnomjernost iznosi 0,26 dok je ukupna ravnomjernost 0,43.

Objekt : Klokočevik-Surevica 1
 Prostor : Javna cesta
 Broj projekta : Projekt 3
 Datum : 21.08.2020

RELUX®

2 Cesta 1

2.2 Sažetak, Cesta 1

2.2.1 Pregled rezultata, Cesta 1

Rubno područje (Pločnik, Desno)

Širina : 0.40 m
 Udaljenost do ceste : 0.00 m Abs. position : -0.00 m



Rasvijetljenosti Izračun polja: 27.5m x 0.4m (10 x 3 Točke)

| Em | Emin | Uo | Ud |
|---------|---------|------|------|
| 3.09 lx | 1.31 lx | 0.43 | 0.28 |

-please put your own address here-

cesta

Stranica 5/8

Na slici 5.6 je prikazana tablica rasvijetljenosti za visinu do 5,04 m i za širinu od stupa do stupa. Na dnu stranice se nalaze podaci o srednjoj, maksimalnoj i minimalnoj rasvijetljenosti te podaci o ravnomjernosti.

Objekt : Klokočevik-Surevica1
 Prostor : Javna cesta
 Broj projekta : Projekt 3
 Datum : 21.08.2020

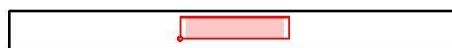
RELUX®

2 Cesta 1

2.3 Rezultati izračuna, Cesta 1

2.3.1 Tablica, Cesta (E horizontal)

| | | | | | | | | | | |
|------|----------------------|------|------|------|--------------|-------|-------|-------|-------|---------------|
| [m] | | | | | | | | | | |
| 5.04 | 10,8 | 9,1 | 7,5 | 4 | 2,4 | 2,4 | 4,2 | 7,5 | 9 | 10,9 |
| 4.13 | 11,2 | 9,1 | 7,7 | 4 | 2,3 | 2,4 | 4,2 | 7,6 | 9,1 | [11,4] |
| 3.21 | 11,1 | 8,8 | 7,6 | 3,9 | 2,2 | 2,3 | 4,1 | 7,5 | 8,8 | 11,3 |
| 2.29 | 10,1 | 7,8 | 7,1 | 3,6 | 2 | 2,1 | 3,9 | 7,2 | 8 | 10,3 |
| 1.38 | 8,3 | 6,3 | 6,1 | 3,2 | 1,8 | 1,9 | 3,5 | 6,3 | 6,6 | 8,5 |
| 0.46 | 6,1 | 4,7 | 4,8 | 2,6 | (1,5) | 1,6 | 2,9 | 5 | 4,9 | 6,2 |
| | 1.38 | 4.13 | 6.88 | 9.63 | 12.38 | 15.13 | 17.88 | 20.63 | 23.38 | 26.13 |
| | Rasvijetljenost [lx] | | | | | | | | | |



Visina referentne površine : 0.00 m
 Srednja rasvijetljenost E_s : 6 lx
 Minimalna rasvijetljenost E_{min} : 1.5 lx
 Maksimalna rasvijetljenost E_{max} : 11.4 lx
 Jednolikost U_o min/sred : 1 : 3.86 (0.26)
 Jednolikost U_d min/max : 1 : 7.33 (0.14)

-please put your own address here-

cesta

Stranica 6/8

Sl. 5.6 Ispis iz programa Relux stranica 6

Na slici 5.7 nalazi se tablica rasvijetljenosti za desno rubno područje za širinu između stupova i visinu od 0,33 m. Na dnu slike nalaze se podaci o srednjoj, minimalnoj i maksimalnoj rasvijetljenosti te od ravnomjernosti.

Objekt : Klokočevik-Surevica1
 Prostor : Javna cesta
 Broj projekta : Projekt 3
 Datum : 21.08.2020

RELUX[®]

2.3 Rezultati izračuna, Cesta 1

2.3.2 Tablica, Rubno područje (Desno) (E horizontal)

| | | | | | | | | | | |
|------|----------------------|------|------|------|--------|-------|-------|-------|-------|--------|
| [m] | 4.61 | 3.71 | 3.96 | 2.31 | 1.39 | 1.47 | 2.54 | 4.12 | 3.88 | [4.73] |
| 0.33 | | | | | | | | | | |
| 0.20 | 4.26 | 3.47 | 3.76 | 2.22 | 1.35 | 1.43 | 2.45 | 3.92 | 3.64 | 4.38 |
| 0.07 | 3.93 | 3.26 | 3.57 | 2.13 | (1.31) | 1.39 | 2.35 | 3.72 | 3.43 | 4.03 |
| | 1.38 | 4.13 | 6.88 | 9.63 | 12.38 | 15.13 | 17.88 | 20.63 | 23.38 | 26.13 |
| | Rasvijetljenost [lx] | | | | | | | | | |



| | | |
|----------------------------|------------------|-------------------|
| Visina referentne površine | Esr | : 0.00 m |
| Srednja rasvijetljenost | E _{av} | : 3.09 lx |
| Minimalna rasvijetljenost | E _{min} | : 1.31 lx |
| Maksimalna rasvijetljenost | E _{max} | : 4.73 lx |
| Jednolikost U _o | min/sred | : 1 : 2.35 (0.43) |
| Jednolikost U _d | min/max | : 1 : 3.6 (0.28) |

Na slici 5.8 nalazi se tablica rasvijetljenosti za lijevo rubno područje za širinu između stupova i visinu od 0,33 m. Na dnu slike nalaze se podaci o srednjoj, minimalnoj i maksimalnoj rasvijetljenosti te od ravnomjernosti.

Objekt : Klokočevik-Surevica1
 Prostor : Javna cesta
 Broj projekta : Projekt 3
 Datum : 21.08.2020

RELUX®

2.3 Rezultati izračuna, Cesta 1

2.3.3 Tablica, Rubno područje (Lijevo) (E horizontal)

| | | | | | | | | | | |
|------|----------------------|------|------|------|-------|-------|-------|-------|-------|--------|
| [m] | 10,1 | 8,7 | 7,2 | 3,9 | (2,4) | 2,5 | 4,2 | 7,2 | 8,7 | 10,3 |
| 0,33 | 10,3 | 8,8 | 7,3 | 3,9 | (2,4) | 2,5 | 4,2 | 7,2 | 8,8 | 10,4 |
| 0,20 | 10,4 | 8,9 | 7,3 | 4 | (2,4) | 2,5 | 4,2 | 7,3 | 8,8 | [10,5] |
| 0,07 | 1,38 | 4,13 | 6,88 | 9,63 | 12,38 | 15,13 | 17,88 | 20,63 | 23,38 | 26,13 |
| | Rasvijetljenost [lx] | | | | | | | | | |



| | | |
|----------------------------|----------|-------------------|
| Visina referentne površine | Esr | : 0.00 m |
| Srednja rasvijetljenost | Emin | : 6.6 lx |
| Minimalna rasvijetljenost | Emax | : 2.4 lx |
| Maksimalna rasvijetljenost | min/sred | : 10.5 lx |
| Jednolikost Uo | min/max | : 1 : 2.77 (0.36) |
| Jednolikost Ud | | : 1 : 4.42 (0.23) |

-please put your own address here-

cesta

Stranica 8/8

Sl. 5.8 Ispis iz programa Relux stranica 8

Kada bi se primjenjivale strategije za upravljanje cestovne rasvjete, najbolja bi bila s detekcijom prometa. Budući da prometnica na kojoj je projektirana rasvjeta nema gustog prometa primjena ove strategije bi znatno smanjila troškove električne energije

6. ZAKLJUČAK

Još u 16. stoljeću se pojavljuje korištenje trajne ulične rasvjete. Razvijanje rasvjete od 17. stoljeća kad su se koristili uljni fenjeri preko svjetiljke na petrolej pa sve do današnje suvremene LED rasvjete.

Poznavanjem svjetlotehničkih veličina i uvjeta na cesti može se projektirati cestovna rasvjeta koja će zadovoljiti zahtjeve normi. Za cestovnu rasvjetu se koriste visoki stupovi na kojima se nalazi rasvjetno tijelo, a postoje različiti rasporedi takvih stupova: jednostrani, dvostrani (izvori cik-cak ili paralelno) te centralni raspored. Postoje 6 klasa cesta te za svaku cestu postoje pod klase, te klase i pod klase sadržavaju različite parametre koji moraju biti zadovoljeni korištenom rasvjetom.

Na suvremenim rasvijetljenim prometnicama postoje sustavi za upravljanje rasvjetom. Korištenje tih sustava povećava energetska učinkovitost, smanjuje svjetlosno onečišćenje te povećava sigurnost sudionika u prometu. Svi ovi sustavi rade na principu da koriste rasvjetu kad je potrebno te da smanje korištenje kad nije potrebno.

LITERATURA

- [1] H. Peretz, The history of urban street lighting, Pretz architecture, 2017., dostupno na URL: <https://www.peretzarc.com/post/2017/11/24/the-history-of-urban-street-lighting> [10.7.2020.]
- [2] Österreichische Energieagentur, LED Street Lighting Procurement & Desig, Österreichische Energieagentur, Beč, 2017.
- [3] R. Skansi, Hrvatska norma HRN EN 13201 promjene parametara i implikacije na projektiranje, Pula, 2016.
- [4] OxyTech, The new standard for road lighting, Milan, 2015.
- [5] Hidroelektrana „Krka“, dostupno na URL: <http://np-krka.hr/stranice/hidroelektrana-krka/111.html> [4.9.2020.]

SAŽETAK

U prvom dijelu završnog rada opisano je uporaba rasvjetnih tijela kroz povijest te razvoj cestovne rasvjete. Opisane su osnovne svjetlotehničke veličine i učinci koji se primjenjuju za cestovnu rasvjetu. Prikazana je najnovija norma za projektiranje cestovne rasvjete te određivanje klase ceste. U završnom radu napravljen je i projekt električne rasvjete na cesti u programu Relux. Na kraju je opisano upravljanje cestovnom rasvjetom različitim strategijama i korištenjem suvremenih sustava i uređaja za upravljanje.

Ključne riječi: cestovna rasvjeta, klasa ceste, norma, rasvjetna tijela, svjetlotehničke veličine.

ABSTRACT

The first part of the final thesis describes the use of lighting fixtures throughout history and the development of road lighting. Some light quantities and effects applied to road lighting are described. The latest standard for designing road lighting and determining the class of the road is presented. In the final thesis, a project of electric lighting on the road in the Relux program was also made. Finally, the management of road lighting with different strategies and the use of modern control systems and devices is described.

Keywords: road lighting, road class, norm, lighting fixtures, light quantities.