

Strategije za smanjenje gubitaka u distributivnoj mreži 35 kV DP Elektroslavonije Osijek

Barišić, Matija

Master's thesis / Diplomski rad

2020

Degree Grantor / Ustanova koja je dodijelila akademski / stručni stupanj: **Josip Juraj Strossmayer University of Osijek, Faculty of Electrical Engineering, Computer Science and Information Technology Osijek / Sveučilište Josipa Jurja Strossmayera u Osijeku, Fakultet elektrotehnike, računarstva i informacijskih tehnologija Osijek**

Permanent link / Trajna poveznica: <https://um.nsk.hr/um:nbn:hr:200:822812>

Rights / Prava: [In copyright](#)/[Zaštićeno autorskim pravom.](#)

Download date / Datum preuzimanja: **2025-02-05**

Repository / Repozitorij:

[Faculty of Electrical Engineering, Computer Science and Information Technology Osijek](#)



**SVEUČILIŠTE JOSIPA JURJA STROSSMAYERA U OSIJEKU
FAKULTET ELEKTROTEHNIKE, RAČUNARSTVA I
INFORMACIJSKIH TEHNOLOGIJA OSIJEK**

Diplomski studij

**Strategije za smanjenje gubitaka u distributivnoj mreži
35 kV DP Elektroslavonije Osijek**

Diplomski rad

Matija Barišić

Osijek, 2020.

SADRŽAJ

| | |
|--|----|
| 1. UVOD | 1 |
| 2. NAČINI SMANJENJA GUBITAKA U DISTRIBUTIVNOJ MREŽI | 2 |
| 3. GUBICI U DISTRIBUTIVNOM SUSTAVU | 3 |
| 3.1. Tehnički gubici..... | 5 |
| 3.1.1. Gubici u transformatoru | 7 |
| 3.1.2. Gubici u vodovima | 10 |
| 3.2. Netehnički gubici | 12 |
| 3.2.1. Problemi s mrežnom opremom | 13 |
| 3.2.2. Problemi s mrežnim informacijama | 14 |
| 3.2.3. Problemi obrade podataka potrošnje | 15 |
| 4. STRATEGIJE ZA SMANJENJE TEHNIČKIH GUBITAKA | 16 |
| 4.1. Poznate strategije za smanjenje tehničkih gubitaka | 17 |
| 4.1.1. Uravnoteženje opterećenja | 17 |
| 4.1.2. Povećanje poprečnog presjeka vodova | 18 |
| 4.1.3. Poboljšanje faktora snage | 19 |
| 4.1.4. Povećanje naponske razine..... | 20 |
| 4.1.5. Optimizacija napona..... | 21 |
| 4.2. Strategija optimalnog uklopnog stanja..... | 22 |
| 4.3. Strategija zamjene transformatora..... | 23 |
| 5. PRAKTIČNA SIMULACIJA | 25 |
| 5.1. Strategija optimalnog uklopnog stanja..... | 27 |
| 5.1.1. Slučaj br.1: Promjena uklopnog stanja TS 35/10 kV Bilje | 27 |
| 5.1.2. Slučaj br. 2: Promjena uklopnog stanja TS 35/10 kV Gornji grad | 32 |
| 5.1.3. Slučaj br. 3: Promjena uklopnog stanja TS 35/10 kV Šećerana..... | 37 |
| 5.1.4. Slučaj br. 4: Promjena uklopnog stanja TS 35/10 kV Črnkovci | 41 |
| 5.1.5. Slučaj br. 5: Promjena uklopnog stanja TS 35/10 kV Budimci | 45 |
| 5.1.6. Slučaj br. 6: Promjena uklopnog stanja TS Bilje i TS Črnkovci..... | 49 |
| 5.1.7. Komparacija prethodnih šest slučajeva | 52 |
| 5.2. Strategija zamjene transformatora..... | 53 |
| 5.2.1. Slučaj br. 1: Uklop dodatnog paralelnog transformatora snage 8 MVA..... | 53 |
| 5.2.2. Slučaj br. 2: Smanjenje snage jednog transformatora u stanici sa 8 na 4 MVA | 56 |

| | |
|---|----|
| 5.2.3. Slučaj br. 3: Smanjenje oba transformatora snage 8 MVA na 4 MVA..... | 60 |
| 5.2.4. Komparacija prethodna tri slučaja..... | 63 |
| 6. ZAKLJUČAK | 64 |
| LITERATURA..... | 65 |
| SAŽETAK..... | 67 |
| ABSTRACT | 68 |
| ŽIVOTOPIS | 69 |

1. UVOD

Cilj svakog operatora distributivnog sustava je smanjiti gubitke električne energije u mreži kako bi se povećao profit. Svaki gubitak djelatne snage predstavlja gubitak novca jer proizvodnja ili uvoz električne energije koštaju. Stoga svaki kW električne energije za koji se smanje gubici znači veću efikasnost sustava, a time i veću zaradu. Gubici električne energije u distributivnoj mreži mogu se definirati kao razlika između el. energije koja je ušla u distributivnu mrežu iz visokonaponske prijenosne mreže (ili distribuiranih izvora) i el. energije koja je izašla iz mreže u svrhu potrošnje pri čemu je propisno obračunata. Dijele se na tehničke i netehničke gubitke. Obje vrste gubitaka detaljno su objašnjene u nastavku rada. Također je opisano kako i zašto nastaju navedeni gubici, o čemu ovise te kako ih se može smanjiti [2], [4]. Unutar rada detaljnije se promatraju tehnički gubici jer svrha ovoga rada je smanjenje tehničkih gubitaka pri čemu je objašnjen nastanak gubitaka u transformatoru i vodovima te što sve utječe na njihov iznos [2], [7], [8], [9]. Navedene su i opisane poznate metode za smanjenje gubitaka koje se primjenjuju u distributivnim mrežama u cijelom svijetu kao i metode koje su ispitane u ovom radu [10]. Unutar ovoga rada koriste se dvije strategije za smanjenje gubitaka u 35 kV mreži Elektroslavonije Osijek. Jedna od tih je strategija optimalnog uklopnog stanja čije glavno obilježje je mogućnost dvostranog napajanja zbog konfiguracije mreže koja se naziva otvorena petlja [11]. Druga strategija je zamjena postojećih transformatora s transformatorima manje nazivne snage. Cilj ove metode je utvrditi kakvu promjenu gubitaka u mreži će izazvati smanjenje snage transformatora [10]. Zadatak ovoga diplomskog rada je istražiti koja od dvije metode je isplativija i učinkovitija za implementaciju. Ovaj diplomski rad sastoji se od šest poglavlja. U drugom poglavlju nalazi se pregled područja teme gdje se govori o tehničkim gubicima distributivnih mreža u hrvatskoj te o strategijama za smanjenje istih. Treće poglavlje prikazuje podjelu gubitaka u distributivnim mrežama na tehničke i netehničke te gdje i kako oni nastaju. Četvrto poglavlje opisuje poznate metode za smanjenje tehničkih gubitaka pri čemu su opisane i dvije metode koje su primijenjene u praktičnoj simulaciji. U petom poglavlju nalaze se rezultati praktične simulacije dvije primijenjene strategije za smanjenje gubitaka u 35 kV distributivnoj mreži Elektroslavonije Osijek.

2. NAČINI SMANJENJA GUBITAKA U DISTRIBUTIVNOJ MREŽI

Kod planiranja distributivne mreže vrlo je važno uzeti u obzir tehničke gubitke koji su važan pokazatelj stanja distributivne mreže. U njih se ubrajaju gubici u vodovima i transformatorima. Pri planiranju bi bilo bolje odabrati samo jednu razinu srednjeg napona što dovodi do izravne transformacija s visokog na srednji napon [14]. Korištenje 110/20 kV transformacije smanjuje tehničke gubitke iz razloga što prijenos na 20 kV smanjuje iznos struje potrebne za prijenos iste količine energije naprema prijenosu na 10 kV razini [15]. Kako bi se gubici mogli što više smanjiti, potrebno je što točnije odrediti njihov iznos i karakter. Drugačije provođenje obračuna potrošnje pomoglo bi točnijem određivanju ukupnih gubitaka mreže. Pošto se samo 60 % obračunava na temelju mjerenja, a 40 % na mjesečnim predviđanjima što se uglavnom odnosi na veliku većinu kupaca kategorije kućanstvo. Pogrešna predviđanja dovode do netočnih iznosa gubitaka mreže što ukazuje na potrebno unaprjeđenje metodologije određivanja gubitaka. To zahtjeva razvoj nove metodologije temeljene na korekciji potrošnje el. energije na razini pojedinog mjernog mjesta [16]. Iznos gubitaka el. energije u EU se mijenja od države do države. Republika Hrvatska nalazi se među državama koje imaju najveće gubitke el. energije u EU što znači da ima još puno prostora za napredak što se tiče smanjenja gubitaka [17]. Postoji mnogo strategija za smanjenje gubitaka koje će biti opisane u ovom radu. Neke od strategija odnose se na fizičku zamjenu elemenata mreže dok se druge temelje na regulaciji napona [10], [4]. Iako je većina distributivnih mreža u RH radijalne strukture, dodani su im elementi kako bi se formirale petlje pri čemu napajanje nikada nije iz dva smjera što znači da su elementi na jednoj strani uvijek isključeni. U takvim mrežama moguće je primijeniti metode za smanjenje gubitaka kao što su optimalna rekonfiguracija te promjene uklopnih stanja transformatorskih stanica gdje se mijenja smjer napajanja. Rekonfiguracija distributivne mreže podrazumijeva modifikaciju topologije mreže kroz zatvaranje sklopki kojima se formira veza između dviju sabirnica u mreži uz istovremeno otvaranje drugih sklopki u mreži čime se osigurava radijalan pogon mreže tj. sprečava formiranje petlji unutar same mreže. Prednost ovakve topologije je što pri kvaru u mreži, isključuje se samo dionica na kojoj je kvar, a ostali dio mreže se napaja s druge strane [18], [19].

3. GUBICI U DISTRIBUTIVNOM SUSTAVU

Smanjenje gubitaka u distributivnoj mreži predstavlja specifičan problem za svakog operatora distributivnog sustava zbog raznolikosti tehničkih i netehničkih gubitaka, ali i zbog razlika u definiranju, mjerenju i regulaciji gubitaka. Prema ERGEG-ovom (engl. *The european regulators group for electricity and gas*) znanstvenom radu, prosječni gubici električne energije na godišnjoj razini u Europskoj uniji kreću se između 2 i 12 % [1]. Gubici električne energije unutar distributivnog sustava pokazatelji su ekonomičnosti poslovanja i kvalitete obavljanja djelatnosti distribucije električne energije od strane operatora distributivnog sustava. Distributivni gubici su neizbježne posljedice pri distribuciji električne energije od trenutka kada el. energija uđe u distributivnu mrežu pa sve dok ne stigne do potrošača. Oni ne donose prihod elektroprivredi stoga su često jedan od kontrolnih faktora prilikom procjene alternativnih strategija planiranja i poslovanja. Jedan od glavnih poslovnih ciljeva operatera distributivnog sustava je smanjenje gubitaka električne energije što je više moguće. Iznos gubitaka ovisit će o većem broju faktora kao što su npr. konfiguracija mreže, karakteristike tereta, tražena kvaliteta električne energije itd [2].

Definicija gubitaka u distributivnoj mreži u širem smislu može se opisati kao razlika između električne energije koja uđe u distributivnu mrežu (bilo to iz mreže veće, manje, jednake naponske razine ili pak iz distribuiranih izvora) i naplaćene električne energije koja izađe iz mreže u svrhu potrošnje pri čemu se obračunava u postocima za određeno razdoblje [1].

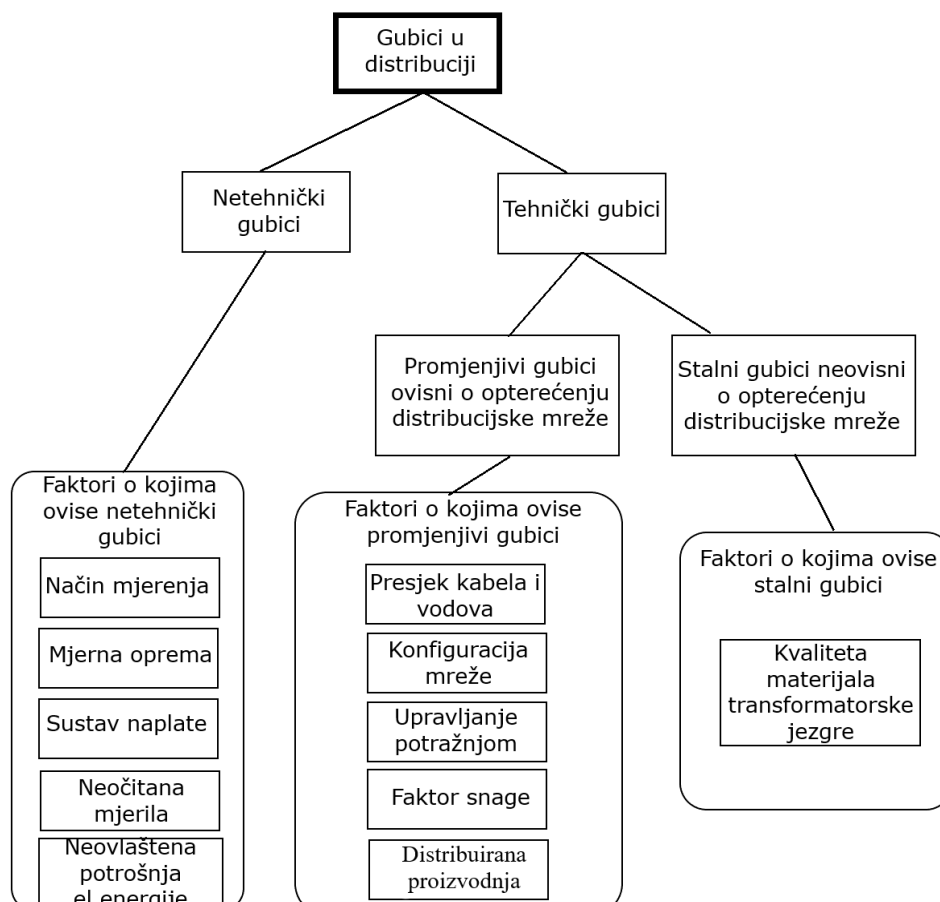
Treba naglasiti da se tema ovoga rada fokusira na gubicima električne energije koji su dio fizičke ravnoteže mreže, a ne ekonomski gubici. Uzimajući to u obzir te prema gore navedenoj definiciji, postoje dvije specifične situacije koje se smatraju kao dio gubitaka, ali nisu uključene u njih. Te dvije situacije su [1]:

- Vlastita potrošnja mrežne opreme. Ako distributer i trgovac el. energije sklope ugovor o opskrbi potrošnje opreme, tada se vlastita potrošnja opreme ne gleda kao tehnički gubitak s obzirom na to da je ta energija potrošena, a ne disipirana. Ta energija se može pravilno obračunati, bila ona izmjerena ili procijenjena.
- Obračunata, ali ne i plaćena potrošnja el. energije je isključena iz netehničkih gubitaka iz razloga što je ta energija pravilno obračunata od strane distributera te se može odvojiti od fizičke ravnoteže mreže.

Iako se navedena definicija gubitaka odnosi na fizičko stanje ravnoteže mreže, realnost je da gubici ovise o regulatornom kontekstu i dostupnim podacima. Trenutno, proračun gubitaka se vrši pomoću podataka prikupljenih od procesa naplate potrošnje el. energije. Prema tome, potrebno je napraviti dvije iznimke u definiciji [1]:

- Ako nije moguće napraviti ugovor o vlastitoj potrošnji opreme, potrošena energija se smatra kao dio tehničkih gubitaka
- Nenaplaćena potrošnja, unatoč tome što je pravilno izračunata, ako nema ugovora i opskrbljivača koji će naplatiti potrošenu energiju se smatra kao dio netehničkih gubitaka

Prema slici 3.1. vidi se podjela gubitaka u distributivnoj mreži na tehničke i netehničke gubitke. Tehnički gubici dijele se na stalne gubitke neovisne o opterećenju distributivne mreže te na promjenjive gubitke ovisne o opterećenju distributivne mreže dok se netehnički gubici odnose na izgublenu energiju koja nije direktno povezana sa transportom el. energije te ne ovise o tehničkim gubicima.



Slika 3.1. Podjela gubitaka u distributivnoj mreži [2]

3.1. Tehnički gubici

Tehnički gubici su posljedica pogonskog stanja mreže i tehničkih karakteristika elemenata mreže. Ovisi o dizajnu električne mreže, naponskoj razini, razinama transformacije i dužini prijenosnih vodova. Tehnički gubici su povezani s investicijama u mrežnu opremu (vodovi, transformatori) te kompromisima između investicijskih i operativnih troškova. Također su povezani sa efikasnim planiranjem i dizajniranjem distributivnih mreža. Sve dok je distributivna mreža u pogonskom stanju nastajat će nekakvi gubici. Ti gubici mogu biti stalni i neovisni o opterećenju mreže ili mogu biti promjenjivi te ovisni o opterećenju distributivne mreže [1].

Stalni gubici događaju se uglavnom unutar jezgre transformatora u obliku topline i buke sve dok je transformator u pogonu i priključen na mrežu tj. energiziran (engl. *energized*). Ova vrsta gubitaka ne mijenja svoj iznos ovisno o snazi prenesenoj kroz transformator, a može se smanjiti korištenjem visoko kvalitetnih materijala za izradu jezgre (specijalno izrađene čelične ili amorfne željezne jezgre) [2].

Osim gubitaka unutar jezgre transformatora, drugi izvor stalnih gubitaka je izolacija u mrežnoj opremi. Nesavršenost izolacije dovodi do toka infinitezimalnih struja preko izolacije do transformatora, vodova, kabela i ostale opreme u mreži. Ova vrsta gubitaka naziva se dielektričnim gubicima.

Gubici zbog korone su poseban slučaj ove vrste gubitaka, a do njih dolazi u vodovima visokog i vrlo visokog napona. Njihov iznos mijenja se s naponskom razinom, razmakom između vodova te s vremenskim uvjetima kao što su kiša ili magla. Gubici korone mogu generirati zvučne i radio-frekventne šumove, a izgledaju kao svjetlo u zraku oko vodiča. Vrlo malo doprinose cjelokupnom postotku stalnih gubitaka.

Iako se stalni gubici ne mijenjaju sa promjenom iznosa struje, oni ipak ovisi o primijenjenom naponu. Međutim, pošto je primijenjeni napon relativno stabilan dok je oprema u mreži energizirana, ti gubici su uglavnom fiksni. Stoga, stalni gubici uglavnom ovisi o broju energiziranih komponenti u mreži. Prema tome, mjere za smanjenje ove vrste gubitaka odnose se na smanjenje broja energiziranih komponenti ili na povećanje njihove efikasnosti. Gledajući u cjelini, stalni gubici iznose između jedne četvrtine i jedne trećine ukupnih tehničkih gubitaka u distributivnim mrežama [1].

Svi vodiči, bili to zavoji u transformatoru, aluminijske ili bakrene žice u vodovima, kabelima, prekidačima, osiguračima ili mjernoj opremi imaju unutarnji otpor koji uzrokuje zagrijavanje prilikom prolaska struje kroz njih. Pošto se gubici energije koji proizlaze iz disipacije topline u okolinu mijenjaju s iznosom struje koja teče kroz vodič u mreži, ovi gubici se nazivaju promjenjivi gubici. Često se još nazivaju omskim gubicima, gubicima u bakru, Jouleovim gubicima ili rezistivnim gubicima.

Iz razloga što se promjenjivi gubici mijenjaju ovisno o promijeni toka snage (proporcionalno kvadratu struje), prijenosna mreža trpi manje gubitke pri većim naponima zato što je potrebna manja struja da bi se prenijela ista količina električne energije. Suprotno tomu, distributivna mreža (pri nižem naponu) trpi veće gubitke. Dodatni faktori kao što su neravnoteža mreže, faktor snage i kvaliteta el. energije mogu imati utjecaj na promjenjive gubitke zato što utječu na iznos struje koja teče kroz vodiče. Prema rečenom u prethodnom odlomku, promjenjivi gubici ovise o dužini i poprečnom presijeku vodiča. Unutarnji otpor vodiča smanjuje se povećanjem poprečnog presjeka. Sličan princip primjenjuje se kod promjenjivih gubitaka transformatora gdje poprečni presjek namotaja i materijal korišten za njihovu izradu utječu na gubitke. Neodgovarajući spojevi između mrežne opreme te oštećeni vodiči mogu također biti izvor ove vrste gubitaka iz razloga što mogu postati točke zagrijavanja zbog povećanja ekvivalentnog otpora.

Općenito, promjenjivi gubici doprinose između dvije trećine i tri četvrtine ukupnih tehničkih gubitaka. Mjere za smanjenje promjenjivih gubitaka mogu se podijeliti prema dva glavna utjecajna faktora (tok snage i otpor) te prema načinu primjene u sustavu. Njihova namjera je smanjiti tokove snaga u mreži ili smanjiti otpor prijenosnih putova. Smanjenjem tokova snaga se smanjuju preopterećenja opreme što može dovesti do smanjenja struje i otpora, ali je za to potrebno uložiti u nove kapacitete mreže. Povećanje kapaciteta mreže dovodi do većih ulaganja što dovodi do kompromisa između troškova gubitaka i kapitalnih ulaganja [1].

Promjenjivi gubici mogu se smanjiti na više načina [2] :

- povećanje presjeka nadzemnih vodova i podzemnih kabela za veće terete
- promjena oblika mreže (engl. *reconfiguring*) npr. pravljenje kraćih i izravnih linija za područja većeg opterećenja
- bolje upravljanje potražnjom kako bi se ublažila preopterećenja usred vršne potrošnje
- raspodjela tereta u trofaznim mrežama
- poticanje kupaca da poboljšaju svoj faktor snage

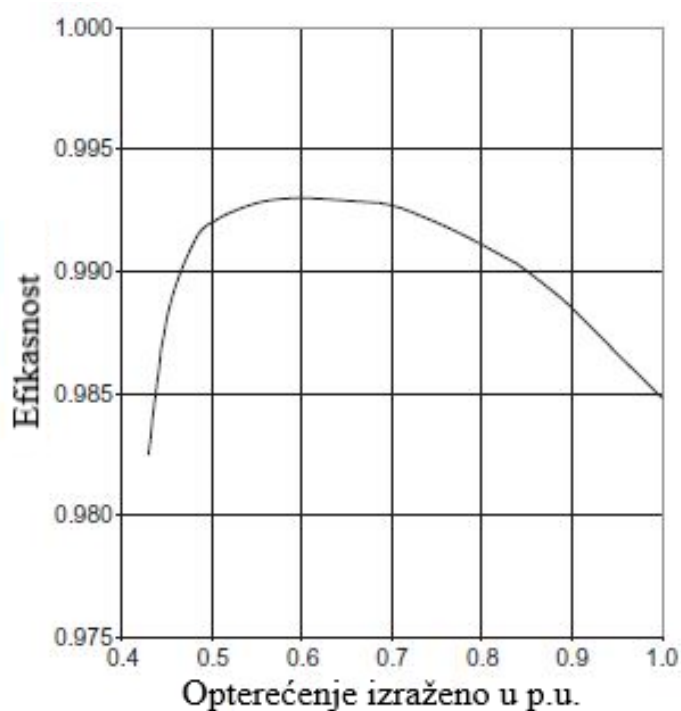
- smještanje izvora distribuirane proizvodnje tamo gdje je potrebno

Prema literaturi [3]: „Neki od najčešćih uzroka povećanih tehničkih gubitaka su:

- relativno velik udjel mreže s presjecima vodiča manjim od optimalnih
- relativno velik udjel mreže s dugačkim vodovima i nepovoljna konfiguracija terena
- značajan broj transformatora s povećanim gubicima, starijih od 30 godina
- značajan broj podopterećenih transformatora
- velike razlike vršnih opterećenja u dijelovima mreže u turističkim zonama (preopterećenje tijekom ljetnih mjeseci, podopterećenje tijekom ostatka godine)“

3.1.1. Gubici u transformatoru

Transformatori su komponente sustava koje stvaraju i stalne i promjenjive gubitke. Prema literaturi [4], prosječno trećina ukupnih tehničkih gubitaka u mreži nastaje u transformatorima pri čemu stalni gubici iznose jednu trećinu ukupnih gubitaka u transformatoru. Efikasnost rada transformatora ovisi o opterećenju. Maksimalna iskorištenost distributivnih transformatora iznosi 99,4 % kod opterećenja od približno 50 do 60 % nazivnog kapaciteta transformatora što se može vidjeti prema slici 3.2. [4].



Slika 3.2. Karakteristika ovisnosti efikasnosti o opterećenju [5]

Efikasnost rada transformatora η_T računa se prema jednadžbi (3-1) [6]:

$$\eta_T = \frac{P_{out}}{P_{in}} = 1 - \frac{P_{losses}}{P_{in}} \quad (3-1)$$

gdje je :

P_{out} – izlazna snaga (W)

P_{in} – ulazna snaga (W)

P_{losses} – ukupni gubici (W)

Gubici u transformatoru P_V sastoje se od gubitaka u željezu P_{Fe} te gubitaka u bakru P_{Cu} . Gubici u željezu identični su onima u praznom hodu te ne ovise o struji dok se gubici u bakru mijenjaju s kvadratom struje i ovise o faktoru snage $\cos\varphi_1$. Prema izrazu (3-2) vidljivo je da se gubici u namotima transformatora smanjuju s povećanjem faktora snage $\cos\varphi_1$ [7].

$$P_V = P_{Fe} + P_{Cu} \times \left(\frac{P}{S_r \times \cos\varphi_1} \right)^2 \quad (3-2)$$

gdje je :

P_{Fe} - gubici u željezu

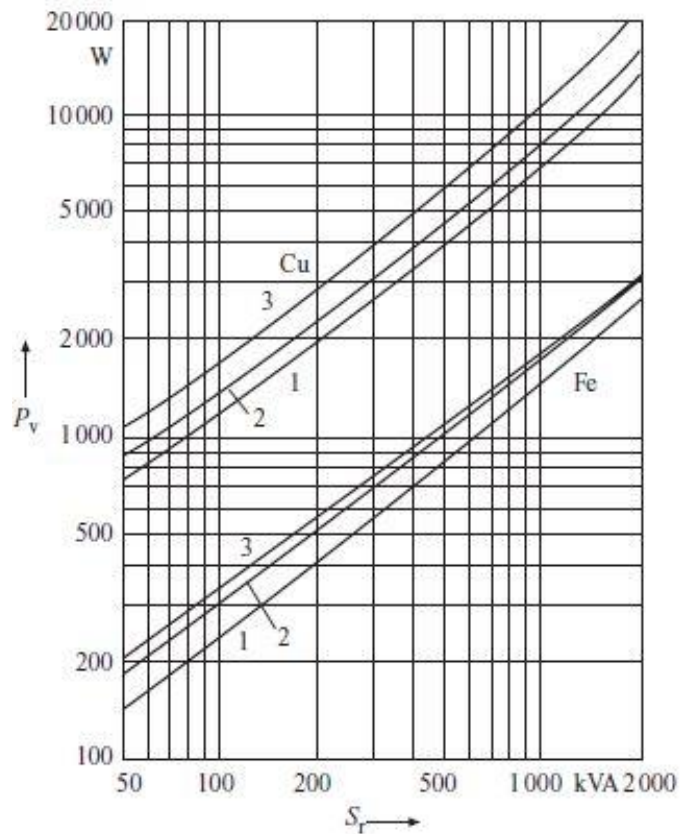
P_{Cu} - gubici u bakru

P - nazivna snaga transformatora

S_r - nazivna prividna snaga transformatora

$\cos\varphi_1$ - faktor snage

Slika 3.3. prikazuje gubitke transformatora u bakru i u željezu. Mogu se vidjeti 3 karakteristike za svaku vrstu. Prva prikazuje transformatore s vrlo niskim gubicima, druga prikazuje transformatore s reduciranim gubicima (povećanjem $\cos\varphi_1$) te treća prikazuje transformatore s normalnim gubicima.



Slika 3.3. Gubici transformatora u bakru i željezu [7]

Energiziranje (engl. *Energization*) transformatora je odgovorno za većinu stalnih gubitaka. Ova vrsta gubitaka nastaje u jezgri transformatora te se naziva „gubici u jezgri“ ili drugim riječima „gubici u željezu“. Poznato je da postoje dvije vrste gubitaka u jezgri [1]:

- „Gubici petlje histereze“ proizlaze iz promjene magnetskog polariteta željeza u jezgri transformatora. To dovodi do pulsiranja i zagrijavanja materijala pri čemu nastaju šumovi.
- „Vrtložne struje“ nastaju kada inducirana struja prolazi kroz dijelove jezgre koji nisu bakreni namoti. Ti ostali dijelovi mogu biti metalno kućište ili željezna jezgra transformatora.

Gubici petlje histereze ovise o naponu dok gubici vrtložnih struja ovise o struji magnetiziranja. Stoga, ukupni gubici transformatora ovise o naponu i struji, a ne o faktoru snage.

3.1.2. Gubici u vodovima

Prema literaturi [8]: „U vodove za prijenos snage ubrajaju se svi nadzemni, izolirani i kabelski vodovi koji služe prijenosu električne energije, njezinoj distribuciji i napajanju trošila u instalacijama... Pod nadzemnim vodovima podrazumijeva se skup vodiča koji provode električnu energiju nad zemljom, sa svim dijelovima koji služe za sigurno nadzemno postavljanje vodiča... Kabeli su izolirani i protiv vanjskih utjecaja zaštićeni električni vodovi namijenjeni za polaganje u zemlju, u kabelske kanale sa zidanim stijenkama, na konstrukciju od metalnih profila ili u kabelsku kanalizaciju.“

Gubici u vodičima nadzemnih vodova i podzemnih kabela ovisni su o opterećenju mreže te rastu s kvadratom struje opterećenja. Oni će se događati ako presjek vodiča nije optimalan što dovodi do povećanja temperature vodiča i disipacije energije u obliku topline. Problem u ruralnim dijelovima je taj što ima puno dugačkih niskonaponskih vodova iz razloga što su potrošači raspršeni. To dovodi do toga da su distributivne mreže u tim dijelovima radijalne te se protežu na veće udaljenosti. Rezultat toga je visoki otpor vodova što rezultira velikim gubicima snage na vodu.

Električni vodovi su jedan od primarnih izvora gubitaka. Gotovo cijeli gubici u vodovima mogu se smatrati kao promjenjivi gubici koji su proporcionalni otporu vodiča i struji koja teče kroz vodič. Prema izrazu (3-3) vidi se da što je duži vod, to je veći njegov otpor što dovodi do većih gubitaka. Povećanjem poprečnog presjeka smanjuju se gubici dok električna otpornost ovisi o materijalu voda (bakar ili aluminij) te njegovoj temperaturi koja utječe na visinu gubitaka [4].

$$R = \rho \times \frac{l}{A} \quad (3-3)$$

gdje je:

R – otpor voda (Ω)

ρ – specifični otpor ($\Omega\text{mm}^2/\text{m}$)

l – duljina voda (m)

A – poprečni presjek (mm^2)

Prema literaturi [8]: „Presjek vodiča određuje se prema dozvoljenom strujnom opterećenju (zagrijavanju), padu napona i gubitku snage. Presjek žica i užadi mora biti takav da temperatura vodiča nikada ne prekorači +80 °C, uz pretpostavku da je temperatura okoline +40 °C.“

Struja predstavlja promjenu tokova snaga u sustavu te se mijenja s promjenom opterećenja. Promjenjivi gubici su zbroj gubitaka koji vrijede za operativne slučajeve visokog (marginalni gubici) i normalnog opterećenja (prosječni gubici). Prosječni gubici vodova češće se koriste pri procjeni gubitaka snage iz razloga što su mjerljivi, dok mjerenje marginalnih gubitaka vodova zahtjeva naprednije i skuplje metode. Pošto su promjenjivi gubici proporcionalni kvadratu struje, marginalni gubici imaju mnogo veći doprinos ukupnoj sumi. Prema tome, može se zaključiti da gubici rastu nerazmjerno kada je opterećenje veće [4].

Gubici snage u vodičima za jednofaznu izmjeničnu struju računaju se prema izrazu (3-4) [9]:

$$P = 2 \times I^2 \times R_1 = \frac{2 \times I^2}{\kappa \times S} \quad (3-4)$$

Dok se gubici snage u vodičima za trofaznu izmjeničnu struju računaju prema izrazu (3-5) [9]:

$$P = 3 \times I^2 \times R_1 = \frac{3 \times I^2}{\kappa \times S} \quad (3-5)$$

gdje je:

P – gubitak snage u vodu (kW/km)

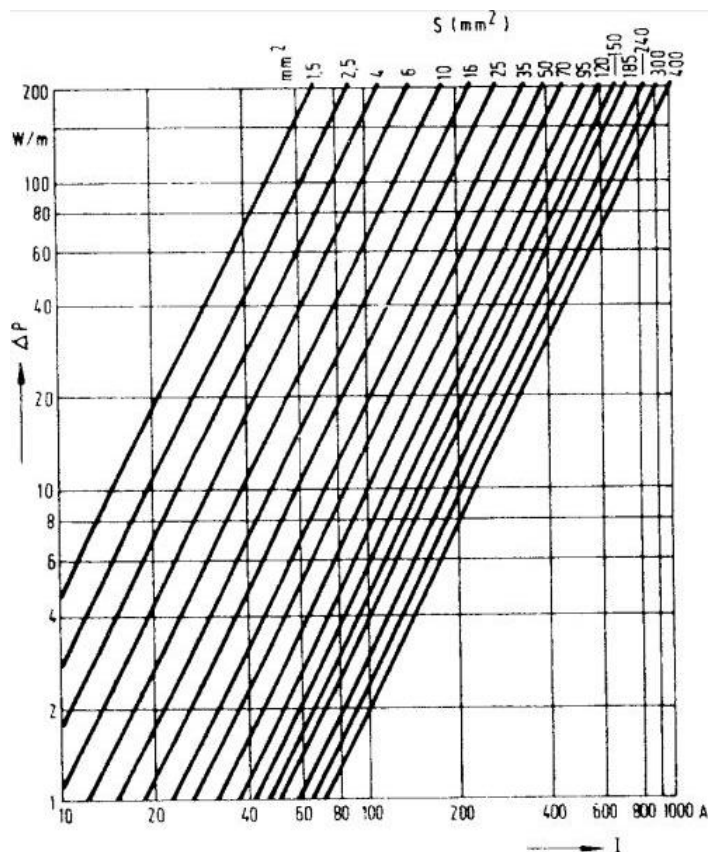
I – struja koja teče kroz vod (A)

R_1 – djelatni otpor pri radnoj temperaturi po jedinici duljine trase (Ω/km)

κ – specifična vodljivost ($\text{m}/\Omega\text{mm}^2$)

S – poprečni presjek vodiča (mm^2)

Slika 3.4. prikazuje dijagram gubitaka snage u vodu, izražen u W/m ovisno o presjeku vodiča i jakosti struje koja teče vodom.



Slika 3.4. Dijagram gubitaka snage u vodi [9]

3.2. Netehnički gubici

Napomena: Potpoglavlje 3.2., kao i članci unutar poglavlja, nastali su prijevodom i obradom materijala iz literature: Working group on losses reduction CIRED, “Reduction of Technical and Non-Technical Losses in Distribution Networks,” *Int. Conf. Electr. Distrib.*, p. 114, 2017, France [Online]. Available: [www.cired.net › files › download](http://www.cired.net/files/download) [1].

Slično kao i kod tehničkih gubitaka, energija prenesena kroz distributivnu mrežu te iskorištena od strane kupaca se ne može izmjeriti ili izračunati u potpunosti. Takva vrsta gubitaka koji se vode kao isporučena i konzumirana energija, ali iz nekog razloga nisu zabilježeni kao prodaja naziva se netehnički gubici. Takva vrsta gubitaka se također naziva i komercijalnim gubicima iz razloga što nisu direktno naplaćeni ni od strane opskrbljivača niti od strane distributera.

Netehnički gubici povezuju se sa neidentificiranim, pogrešno dodijeljenim i netočnim tokovima snaga. U suštini, oni predstavljaju količinu energije koja je dostavljena, ali ne i obračunata. Iznimno je važno odvojiti netehničke gubitke od dva specifična slučaja. Prvi je obračunata, ali

nenaplaćena energija gdje nije izdan račun. Drugi slučaj je obračunata energije kada je izdan račun, ali on iz nekog razloga nije plaćen. U oba slučaja je poznato tko je konzumirao električnu energiju. Međutim, u slučaju netehničkih gubitaka, krajnji potrošač je nepoznat ili je količina potrošene energije nepoznata.

Netehnički gubici nastaju radnjama koje su nastale izvan elektroenergetskog sustava. Odnose se na izgublenu energiju koja nije izravno povezana s transportom električne energije i javljaju se neovisno o fizičkom stanju i tehničkim karakteristikama mreže, drugim riječima, ne ovise o tehničkim gubicima. Netehnički gubici također se mogu promatrati kao neotkriven teret spojen na mrežu čiji iznos ne znaju niti opskrbljivači niti distributeri. Kada je taj teret spojen na mrežu, stvarni gubici se povećavaju dok gubici koje opskrbljivači očekuju ostaju isti. Plaćanje stvarnih gubitaka tada se prenosi na potrošače u obliku troškova distribucije.

Širok je raspon situacija koje stvaraju netehničke gubitke. U svim slučajevima, najveći krivac za to je loše upravljanje od strane opskrbljivača i distributera. Netehnički gubici su često povezani s procesom upravljanja kupcima te se mogu podijeliti na nekoliko kategorija:

- Problemi s mrežnom opremom
- Problemi s mrežnim informacijama
- Problemi obrade podataka potrošnje

3.2.1. Problemi s mrežnom opremom

Mnogo raznolikih faktora povezanih sa problemima s mrežnom opremom koji doprinose netehničkim gubicima može se klasificirati prema sljedećim uzrocima:

- Krađa i prevara, uslijed ilegalnih radnji s mrežnom opremom
- Pogreške u mjerenju, uslijed nedovoljne preciznosti mjerne opreme

Postoji nekoliko načina na koje se električna energija može uzimati iz mreže ilegalno. Za krađu i prevare se smatra da čine najveći dio netehničkih gubitaka u elektroenergetskom sustavu. Čine vrlo važan izazov elektroenergetskoj industriji te zahtijevaju usklađeni napor niza sudionika kako bi se smanjili. Teško je procijeniti točan opseg ove vrste gubitaka zbog toga što će veliki dio njih vrlo vjerojatno ostati neprimijećen.

Krađa se definira kao bilo koje ilegalno uzimanje električne energije za uporabu tamo gdje nisu registrirani mjerni sustavi od strane opskrbljivača. Pojavljuje se na mjestima gdje se vrši neovlašteno povezivanje s mrežom ili gdje se vrši ilegalno povezivanje nakon što je opskrbljivač prekinuo opskrbu električnom energijom uslijed opravdanog razloga. Ponekad se može dogoditi ako mjerni sustav nije dobro spojen.

Prevara je ilegalno uzimanje električne energije unutar granica imovine kupca. Svi kupci koji kupuju električnu energiju od opskrbljivača pridruženi su registriranoj mjernoj točki. Prevara se događa kao posljedica nenamjerne ili ilegalne manipulacije mjernog uređaja namjernim oštećivanjem ili premoštenjem toka električne energije. U oba slučaja, cilj je da brojilo mjeri manju količinu električne energije od stvarne koja je potrošena.

Netehnički gubici nastali uslijed mjernih pogrešaka definiraju se kao razlika između stvarne količine energije koja je isporučena kroz mjerni uređaj te količine koju je uređaj izmjerio. Do toga može doći iz nekoliko razloga:

- Nesigurnost mjerne opreme
- Pogreške pri ručnom ili automatskom očitavanju mjernih rezultata
- Neispravna mjerna oprema
- Netočna instalacija ili konfiguracija mjerne opreme
- Kvar mjerne opreme

3.2.2. Problemi s mrežnim informacijama

Situacije povezane s ovim problemima nastaju tamo gdje se isporučuje i troši el. energije, ali se ne evidentira dovoljno točno zbog nepreciznosti u bazi podataka distribucije, prema čemu to postaje izgubljena energija. Tipični razlozi nepreciznih ili nedostatnih podataka potrošnje zbog kojih nastaje ova vrsta netehničkih podataka su:

- Neregistrirane ili nedostatne spojne točke
- Netočne lokacije ili netočan status priključnih točaka
- Netočne informacije mjerne opreme

Neregistrirane ili nedostatne spojne točke su problem za IT referentni sustav koji se koristi za fizički balans energije te za procjenu gubitaka.

Netočne lokacije priključnih točaka ne stvaraju direktno netehničke gubitke na cjelokupnoj razini, ali mogu stvarati na manjim razinama (pri procjeni gubitaka pojedinih jedinica ili regija). Netočan status priključnih točaka može pridonijeti porastu netehničkih gubitaka kada u bazi distributivne mreže postoje podaci o potrošnji, ali ne i koji opskrbljivač preuzima tu energiju. Ako je ta priključna točka spojena na mrežu te se iz nje uzima el. energija, a opskrbljivaču se ne naplaćuje, tada se smatra kao netehnički gubitak.

Netočne informacije mjerne opreme mogu se pojaviti kada korekcijski faktori nisu pravilno postavljeni u sustavu upravljanja podacima brojila.

3.2.3. Problemi obrade podataka potrošnje

Nepreciznosti se mogu pojaviti pri obradi podataka za procjenu gubitaka, često su povezane s greškama u procjeni konzumirane ili proizvedene energije. Te greške koje nastaju u proračunu pridonose netehničkim gubicima, a mogu se pojaviti zbog sljedećih razloga:

- Procjene neizmjerene potrošnje
- Procjena potrošnje između rezultata mjerenja i izračuna
- Procjena tehničkih gubitaka
- Procjena otkrivenih problema
- Ostali problemi obrade podataka

U distributivnoj mreži nije moguće izmjeriti svu potrošnju. Postoji mnogo predmeta el. opreme gdje nije praktično niti isplativo mjeriti potrošnju koristeći konvencionalne metode. Pod tim okolnostima, ima dosta opravdano neizmjerene potrošnje koja se procjenjuje, a ne mjeri. Svaka procijenjena potrošnja može se tretirati kao svaki drugi teret, ako je registrirana, pravilno procijenjena te zaračunata. Svaka procijenjena potrošnja koja se može povezati sa kupcem se može naplatiti te se tako može isključiti iz netehničkih gubitaka.

Neizmjerena potrošnja može se podijeliti na potrošnju korisnika te na potrošnju vlastite opreme. Neizmjerena potrošnja korisnika se sastoji od velikog broja manjih neizmjerenih potrošača. Tipičan primjer su javna rasvjeta, prometna signalizacija, rasvjeta zgrada u javnom sektoru itd. Energija vlastite potrošnje opreme u rasklopnim postrojenjima je el. energija koju oprema potroši u redovnom radu. Unutar trafostanica, energija se obično troši na pomoćne usluge kao što su grijanje, hlađenje, rasvjeta, odvlaživanje, hlađenje transformatora, zaštita i nadzor opreme, punjenje baterija, mjernu opremu, uljne pumpe, kompresore itd.

4. STRATEGIJE ZA SMANJENJE TEHNIČKIH GUBITAKA

Operatori distributivnog sustava nastoje napraviti sigurnu i pouzdanu distributivnu mrežu kojom će upravljati na efikasan i ekonomičan način prema zahtjevima kupaca. U svakoj mreži postoje dijelovi gdje se promjenom načina upravljanja ili investicijama u opremu mogu smanjiti gubici snage. Kako bi se moglo odrediti što je najkorisnije napraviti za smanjenje gubitaka, potrebno je identificirati uzrok gubitaka te odrediti da li pripada tehničkim ili netehničkim gubicima. Razlikovanje uzroka i vrste gubitaka pomaže pri razvoju odgovarajućih strategija za smanjenje gubitaka. Najveći potencijal za smanjenje gubitaka el. energije nalazi se upravo u distributivnoj mreži gdje nastaje većina gubitaka. Glavni utjecaj na iznos gubitaka u distributivnoj mreži imaju iznos tereta, broj energiziranih transformatora, dužina izvoda, kvaliteta energije, prisustvo distributivne proizvodnje.

Dva glavna područja na koja se operatori distributivnog sustava fokusiraju kod smanjenja gubitaka su zamjena postojeće infrastrukture te promjena kriterija dizajna i planiranja za buduće investicije u infrastrukturu kako bi se povećala efikasnost. Cijena zamjene postojećeg elementa može biti visoka u odnosu na troškove koje bi uštedjeli kroz neke druge strategije s kojima bi se smanjili gubici. Međutim, dodatni troškovi za povećanje učinkovitosti u budućim kapitalnim ulaganjima mogli bi biti manji baš zbog toga novog elementa [10].

Metode za povećanje efikasnosti mogu se podijeliti u dvije kategorije. Prva je već navedena zamjena komponenata, dok u drugu pripadaju metode poboljšanja upravljanja distributivnim sustavom, bilo to kontroliranjem snage kod potrošača ili promjenom načina upravljanja mrežom (engl. *grid management actions*) kao što je rekonfiguracija mreže, reguliranje napona itd.

Uzimajući u obzir da se najviše gubitaka stvara u distributivnoj mreži, strategije za smanjenje gubitaka najkorisnije je implementirati na nižim naponskim razinama. Opterećenje na svakoj naponskoj razini odgovara sumi tereta iz mreža nižih naponskih razina. Upravo zato, primijenjene strategije za smanjenje gubitaka najbolje djeluju od naponskih razina na kojima su postavljene pa prema višim razinama čime se povećava učinkovitost [4].

Prije donošenja odluke o implementaciji određene strategije, vrlo je važno napraviti proračun gubitaka u mreži. Ne postoji jedinstveni postupak ili metoda u praksi za određivanje iznosa gubitaka što znači da odabir ovisi o karakteristikama i jedinstvenosti mreže te o dostupnosti podataka i alata. Pri odabiru strategije gleda se ravnoteža između rezultata i praktičnosti implementacije promatrane strategije.

Korištenje softvera za analizu tokova snaga u el. sustavu je najlakši i najprecizniji način za analizu predloženih tehnika za smanjenje gubitaka. Prvi rezultati analize tokova snaga za postojeću konfiguraciju postaju početna točka s kojom se uspoređuju rezultati daljnjih simulacija s ciljem određivanja najisplativije strategije za smanjenje gubitaka. Softver se može koristiti i za mnoge druge stvari, kao što su lociranje kvarova u sustavu, planiranje nadogradnje sustava, vođenje inventara opreme u sustavu, identificiranje područja preniskog napona, procjena stabilnosti te kao alat koje operativno osoblje koristi svakodnevno [10].

4.1. Poznate strategije za smanjenje tehničkih gubitaka

Najpoznatije strategije za smanjenje tehničkih gubitaka prema literaturama [4] i [10] su:

- Uravnoteženje opterećenja (engl. *Load balancing*)
- Povećanje poprečnog presjeka vodova (engl. *Increasing line capacity*)
- Poboljšanje faktora snage (engl. *Power factor correction*)
- Povećanje naponske razine (engl. *Increasing voltage level*)
- Optimizacija napona (engl. *Voltage optimization*)
- Metoda optimalnog uklopnog stanja (rekonfiguracija mreže)
- Zamjena transformatora

Više o ovim strategijama biti će objašnjeno u sljedećim člancima dok će zadnje dvije strategije biti malo detaljnije opisane u sljedeća dva potpoglavlja iz razloga što će se analizirati u simulacijama za smanjenje gubitaka u 35 kV distributivnoj mreži.

4.1.1. Uravnoteženje opterećenja

Neuravnoteženost je česta pojava u niskonaponskim mrežama gdje su jednofazni potrošači spojeni na trofazni sustav što dovodi do povećanja struje u jednoj od faza. To direktno utječe na povećanje promjenjivih gubitaka. Uz to, neravnoteža dovodi do toka struje kroz neutralni vodič što također doprinosi povećanju gubitaka. Cilj ove metode je da se teret prenese statički ili dinamički od jednog do drugog izvoda kako bi se izbalansiralo ukupno opterećenje preko nekoliko izvoda i transformatora. Kako se zahtjevi za potrošnjom el. energije mijenjaju vrlo brzo, optimalno balansiranje treba obaviti u kratkom vremenu te prema zahtjevima potrošnje [4].

Jednaka raspodjela opterećenja po fazama u mreži je jedna od najisplativijih metoda za smanjenje gubitaka u distributivnoj mreži. Ravnomjernom raspodjelom tereta između faza

manjuju se prosječni gubici u vodičima faza tako što se smanjuje struja rasterećenog vodiča. Zbog eksponencijalnih gubitaka voda ($I^2 \times R$), suma gubitaka u tri balansirane faze uvijek će biti manja od bilo koje kombinacije raspodjele opterećenja. Dobro balansirani sustav usput će smanjiti povratnu struju kroz neutralni vodič na nulu, eliminirajući neutralne gubitke u povratnom putu.

Analiza balansiranja tereta po fazama procjenjuje iznos tereta kod izvora napajanja te na nekoliko točaka duž izvoda. Procjena se vrši pri nekoliko različitih stanja opterećenja. Fazno uravnoteženje obično se izvodi od točke mjerenja koja je najdalja od kraja, tako da svaka mjerna točka postigne uravnoteženje od 5 do 10 %.

Uz fazno uravnoteženje, isto tako djelotvorno na smanjenje gubitaka u distributivnoj mreži utječe uravnoteženje tereta u izvodima. Odgovarajuće uravnoteženje izvoda postignuto je kada su gubici na svakom izvodu prema analizi tokova snaga jednaki, a može se izvesti prijenosom tereta s jednog izvoda na drugi.

Uravnoteženje opterećenja može se uzeti u obzir kod konfiguriranja prijenosnih sustava s otvorenom petljom (engl. *open-loop transmission systems*). Analiza tokova snaga može odrediti optimalno uklopno stanje za smanjenje gubitaka [10].

4.1.2. Povećanje poprečnog presjeka vodova

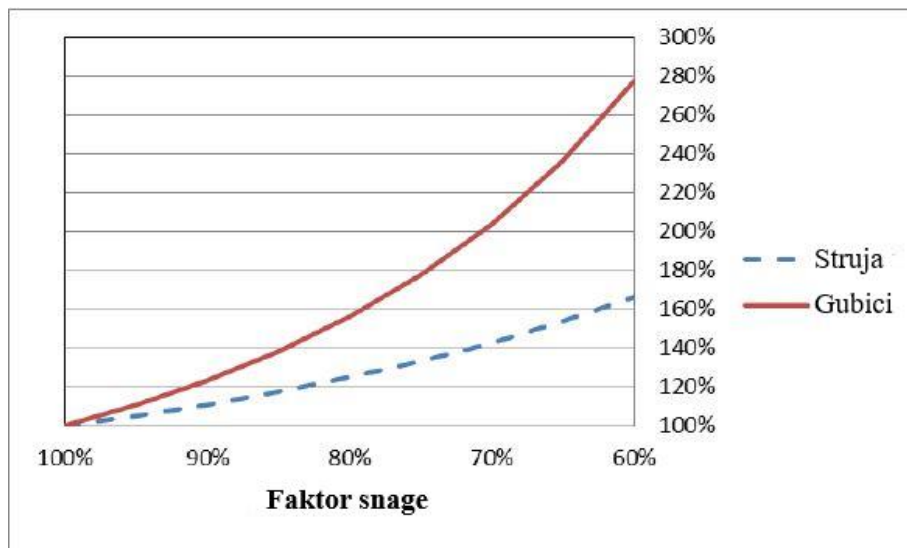
Povećanje poprečnog presjeka vodova vodi do smanjenja promjenjivih gubitaka. Poduplavanjem presjeka kabla dolazi do četiri puta većeg smanjenja gubitaka. Kada se vod jednom postavi, prilično je skupo raditi promjene na njemu pošto troškovi zamjene nadmašuju bilo kakvu prednost smanjenja gubitaka. Stoga je vrlo važno odabrati pravo vrijeme za primjenu ove metode, a to je kada se kabel postavlja ili kada se vrši zamjena [4].

Povećanje poprečnog presjeka primarnih vodiča u prijenosnoj i distributivnoj mreži smanjiti će gubitke primarnih vodiča tako što će se smanjiti otpor u njima. Više o djelovanju otpora vodiča na gubitke može se vidjeti u članku 3.1.2. Ova metoda također može imati utjecaj izvan procijenjenih gubitaka zato što može smanjiti padove napona bez ikakvih dodatnih poboljšanja. Uz to, može povećati maksimalni radni kapacitet što omogućava više uklopnih mogućnosti u nepredviđenim uvjetima te dovesti do povećanja pouzdanosti sustava [10].

4.1.3. Poboljšanje faktora snage

Napomena: Članak 4.1.3. nastao je prijevodom i obradom materijala iz literature [10]: Electric Power Research Institute, “Assessment of Transmission and Distribution Losses in New York PID071178 (NYSERDA 15464),” vol. 071178, no. Nysesda 15464, p. 54, 2012,

Postavljanje kondenzatorske baterije je djelotvorna metoda smanjenja gubitaka za mnoge mreže, bile one prijenosne ili distributivne. Neki od krajnjih korisnika el. energije kao i oprema u distributivnoj mreži su induktivnog karaktera. To dovodi do induktivnog faktora snage te zahtjeva od mreže dodatnu opskrbu jalovom snagom. Dodavanjem jalove snage povećava se ukupna struja voda koja doprinosi porastu gubitaka u sustavu. Slika 4.1. prikazuje porast struje i gubitaka koji nastaju uslijed smanjenja faktora snage.



Slika 4.1. Ovisnost struje i gubitaka o faktoru snage [10]

Postavljanjem kondenzatorske baterije u blizini reaktivnog tereta kako bi se uklonio ili smanjio induktivni faktor snage smanjit će se gubici u sustavu. Rezultat toga biti će povećanje kapaciteta primarnih vodova i transformatora u rasklopnim postrojenjima tako što će se smanjiti struja u vodovima.

Kombinirani učinak nekoliko tereta induktivnog karaktera na mrežu povećava gubitke primarnih vodova. U nekim slučajevima, odgovornost popravka faktora snage se stavlja na odgovornost kupcu el. energije, ali samo u slučaju da u mrežu vraća više od dozvoljene induktivne snage. Tada je kupac dužan instalirati kondenzatorske baterije iza mjernog uređaja tj. na svojoj strani. Ovakva vrsta kompenzacije jalove energije ima dodatne koristi za mrežu iz razloga što se

manjuju gubici distributivnih transformatora. Analiza faktora snage radi se zbog određivanja količine jalove snage potrebne za kompenzaciju kod preopterećenja sustava ili zbog prevencije kapacitivnog faktora snage tijekom perioda niske potrošnje.

Kako bi se odredilo mjesto postavljanja kondenzatorskih te njihova veličina, potrebno je znati gdje se nalazi centar napajanja jalove snage na izvodu te maksimalne i minimalne zahtjeve za jalovom snagom. Fiksne kondenzatorske baterije obično su dimenzionirane prema minimalnim prosječnim godišnjim potrebama za jalovom snagom. Ako je razlika između maksimalne i minimalne potrebe za jalovom snagom velika, tada se koriste upravljive kondenzatorske baterije koje se mogu koristiti prema potrebi.

4.1.4. Povećanje naponske razine

Napomena: Članak 4.1.4. nastao je prijevodom i obradom materijala iz literature [4]: TRACTEBEL engineering, "Identifying energy efficiency improvements and saving potential in energy networks, including analysis of the value of demand response," no. December, p. 34, 2015. Brussels, Belgium

Ova mjera tipično se primjenjuje u sredjenaponskim mrežama gdje ima više naponskih razina (10 kV i 20 kV). Prijenos el. energije na višoj naponskoj razini smanjuje iznos struje potrebne za prijenos u odnosu na nižu naponsku razinu. Rezultat toga je povećanje kapaciteta struje u mreži te bitno smanjenje padova napona i gubitaka u vodovima. Druge indirektno prednosti su smanjenje mogućnosti dolaska do kratkog spoja, povećanje kvalitete opskrbe te povećanje kapaciteta distribuirane proizvodnje (engl. *DG hosting capacity*).

Ova mjera se može primijeniti i bez velikih promjena u mreži. Ako se nakon provedenih ispitivanja izolacije vodova i opreme zaključi da je moguć prijelaz na veću naponsku razinu, bez zamjene vodova i opreme, tada se mijenja samo transformator. U mnogo slučajeva to nije moguće te je potrebno mijenjati sve komponente u mreži što iziskuje velike troškove. Ova metoda je najisplativija kad je potrebno mijenjati većinu zastarjelih komponenti pri čemu je mala razlika u troškovima potrebnim za implementaciju ove metode.

Primjena ove metode moguća je uglavnom u sredjenaponskim mrežama i smatra se jako slabo primijenjenom pošto samo određene vrste mreža mogu ispuniti sve potrebne zahtjeve za implementaciju. S druge strane, njezin potencijal za smanjenje promjenjivih gubitaka je velik. Ako je moguće, ovu metodu je uvijek najisplativije odabrati za dugoročno smanjenje gubitaka.

4.1.5. Optimizacija napona

Napomena: Članak 4.1.5. nastao je prijevodom i obradom materijala iz literature [4]: TRACTEBEL engineering, "Identifying energy efficiency improvements and saving potential in energy networks, including analysis of the value of demand response," no. December, p. 40, 2015. Brussels, Belgium

Optimizacija napona odnosi se na smanjenje jalovih gubitaka primjenom lokalne regulacije napona (injektiranje ili apsorpcija jalove snage) čime se želi postići lokalna korekcija faktora snage. Postavljanje kondenzatora za lokalno injektiranje jalove snage je vrhunsko rješenje kao potpora naponu u pasivnim mrežama. U distributivnim mrežama koje se sastoje od tereta i distribuirane proizvodnje, fluktuirajući proizvodni profili dovode do previsokih (kada lokalna proizvodnja premaši potražnju) ili do preniskih napona (kada je potrošnja velika, a distribuirana proizvodnja ne proizvodi). Lokalna regulacija napona treba se obaviti dinamično te mora reagirati na uvjete u svakoj operacijskoj instanci kako bi se optimizirao naponski profil izvoda.

Ovo je omogućeno kroz napredak senzora, komunikacije, kontrolnih algoritama i tehnologije za obradu informacija koja omogućava nadgledanje razine napona u distributivnom sustavu. Informacija se šalje uređajima koji mogu podesiti opremu za regulaciju napona i kondenzatorske baterije na izvodu u vrlo kratkom vremenu. To omogućava brza podešenja koja su odgovor na konstantno mijenjanje opterećenja i naponskih uvjeta. Opcije za izvedbu ove metode na ovaj način su korištenje pametnih kompenzatora jalove snage (engl. *smart reactive power compensation devices*), reguliranje napona pomoću distributivnog transformatora s regulacijskom preklopkom (engl. *on-load tap changing distribution transformer*) ili korištenje pretvarača za korekciju faktora snage u slučajevima kada je distribuirana proizvodnja povezana na mrežu preko pretvarača.

Korištenje pametnih kompenzatora jalove snage primjenjuju se uglavnom u sredjenaponskim mrežama, ali njihova primjena se smatra se osrednjom zbog ograničenja troškova. Efikasnost pametnih kompenzatora je vrlo velika pošto se mogu postaviti na specifičnim mjestima u mreži. Primjena transformatora s regulacijskom preklopkom je osrednja isto kao i njihova efikasnost iz razloga što njihovo djelovanje može biti ograničeno u slučajevima spajanja više izvoda na jedan transformator. Regulacija preko distribuiranih izvora proizvodnje smatra se izuzetno efektivnom opcijom s osrednjom primjenom. Distribuirani izvor spojen je preko pretvarača, a upravljanja naponskim profilom pomoću regulacije jalove snage iz distribuiranog izvora najbolje se primjenjuje na izvodima s niskim omjerom otpora i reaktancije (R/X).

4.2. Strategija optimalnog uklopnog stanja

Strategija optimalnog uklopnog stanja analizirat će se s pogledom iz perspektive upravljanja. Potrebno je naglasiti da se neće koristiti algoritam te da je fokus na optimizaciju kroz stručnu situaciju metodom pogodaka i pogrešaka s ciljem smanjenja ukupnih gubitaka sve dok je napon u okviru dopuštenih granica. Ako naponske prilike postanu nepovoljne, to uklopno stanje neće biti prihvatljivo.

Srednjenaponske i niskonaponske distributivne mreže su većinom otvorene strukture radijalnog oblika čime je smanjena pogonska sigurnost. Kako kupci ne bi dugo bili bez el. energije zbog kvara u mreži, mreža se konstruira tako da se potrošači mogu napajati iz susjednog izvoda. Izvodi se spajaju pomoću prijenosnog voda pri čemu na početku i kraju svakog izvoda se postavljaju prekidači. Dva izvoda povezana prijenosnim vodom čine petlju koja se može napajati iz dvije transformatorske stanice. Petlja se nikada ne smije napajati s obje strane što znači da ako su prekidači na jednoj strani zatvoreni, na drugoj moraju biti otvoreni. Takva vrsta konfiguracije naziva se otvorena petlja.

Iako ovakva mreža izgleda kao prstenasta, smatra se kao radijalna iz razloga što tokovi snaga kroz izvode teku samo u jednom smjeru. Prednosti ovakve konfiguracije su pojednostavljene sheme zaštite, smanjen broj kvarova u mreži, smanjeno vrijeme popravka nastalih kvarova te bolja kvaliteta napona [11].

Ako se negdje dogodi kvar, prespajanje se može napraviti na drugom kraju (pokraj izvora) zatvaranjem prekidača, pri čemu se isključi iz pogona neispravni dio mreže. Napajanjem s druge strane se povećava pouzdanost sustava. Na ovaj način moguće je sanirati kvar bez isključenja cijelog izvoda i ostavljanja potrošača bez el. energije.

Promjenom uklopnog stanja distributivne mreže s konfiguracijom otvorene petlje mogu se minimalizirati gubici odabirom strane s koje će se izvod napajati. Cilj je odabrati stranu s koje će se izvod napajati s najmanjim gubicima. Optimizacijom lokacija sklopki otvorene petlje, opterećenja u sustavu mogu se ravnomjernije rasporediti po izvodima što dovodi do manjih gubitaka. Na tome se zasniva princip rada metode optimalnog uklopnog stanja.

Zahtjevi za el. energijom mijenjaju se iz sata u sat, ovisno o danu u tjednu te o godišnjem dobu. Često se događa da konfiguracija mreže nije optimalna za specifičnu situaciju potražnje. Stoga postoji određeni prostor za smanjenje gubitaka rekonfiguracijom mreže radi pružanja kraćih i

izravnijih putova do mjesta s najvećom potražnjom. Rekonfiguracija omogućuje prijenos tereta od jako do slabo opterećenih regija čime se smanjuju gubici. Također može poslužiti kod planiranja potrošnje unaprijed [4].

Najveće varijacije profila opterećenja u mreži ovise o godišnjem dobu te se optimalno stanje može prilagoditi promjenom konfiguracije ručno. Međutim, dnevne promjene opterećenja nije moguće na taj način prilagođavati. Za takve vrste promjena se primjenjuje oprema s automatskim prebacivanjem uklopnog stanja kao što su SFS (engl. *Smart feeder switching*) i ADMS (engl. *Advanced distribution management systems*) [12].

Strategija optimalnog uklopnog stanja korisna je iz više razloga. Neki od tih su [13]:

- opskrba što je više moguće potrošača za vrijeme izvođenja radova na mreži zbog konfiguracije otvorene petlje
- izbjegavanje preopterećenja elemenata u mreži preraspodjelom tereta
- smanjenje gubitaka u sustavu

Ova strategija će se koristiti u sljedećem poglavlju kod analize sustava gdje će cilj biti odrediti optimalna uklopna stanja u 35 kV distributivnoj mreži Elektroslavonije Osijek. Svrha određivanja optimalnih uklopnih stanja je utvrditi pri kojim uvjetima su najniži ukupni gubici u mreži.

4.3. Strategija zamjene transformatora

Kod ove strategije najvažnije je da novi transformator bude energetske učinkovit t.j. efikasan. Kako su transformatori odgovorni i za stalne i za promjenjive gubitke u sustavu, njihovu zamjenu lakše je izvesti nego zamjenu vodova. Strategija zamjene ovisi o stanju transformatora na koje utječu njegova starost, veličina i vrsta. Radni vijek transformatora je oko 40 godina. U mnogo slučajeva, on je i dalje u stanju raditi, ali s mnogo nižom učinkovitošću [4].

Ekonomično opterećenje distributivnog transformatora je od 80 % do 100 % njegovog nazivnog opterećenja za početno vršno opterećenje. Niža granica bila bi bolja za primjenu u područjima s većom stopom rasta potrošnje, dok kod područja s nižom stopom rasta je bolje uzeti veći postotak opterećenja.

Transformatori koji rade slabo opterećeni nisu učinkoviti zbog gubitaka neovisnih o opterećenju. S druge strane, kada transformator radi preopterećen, efikasnost mu se smanjuje zbog gubitaka

ovisnih o teretu. Oni transformatori koji nisu opterećeni mogu se isključiti ili ukloniti iz sustava kako bi se smanjili nepotrebni gubici [10].

Moderni transformatori sposobni su značajno smanjiti gubitke. Stalni gubici tj. gubici koji ne ovise o opterećenju su prisutni sve dok je transformator energiziran. Gubici ovisni o opterećenju mijenjaju se s iznosom opterećenja. Pošto distributivni transformatori rade 24 sata na dan, na njihovu efikasnost može se utjecati smanjenjem obje vrste gubitaka. Za operatore distributivnog sustava bilo bi korisnije smanjiti gubitke nastale u jezgri pošto su transformatori energizirani 8760 sati godišnje [1].

Odabir distributivnog transformatora je dosta zahtjevan zato što se električna infrastruktura radi prije nego što se spoje potrošači. Tu se podrazumijeva izgradnja sustava u novim područjima gdje će se tek razviti potražnja za el. energijom. Upravo zbog toga, operatori distributivnog sustava moraju uračunati da će se broj potrošača povećavati s vremenom te prema tome odabrati optimalnu snagu transformatora.

Opravdanje za zamjenu transformatora radi smanjenja gubitaka zahtjeva potpuno razumijevanje opterećenja transformatora, prednosti smanjenja gubitaka te trošak zamjene transformatora. Vrsta transformatora se također uzima u obzir, bio to vanjski ili ukopani transformator. Vršno, prosječno te minimalno opterećenje imaju ulogu u odlučivanju koja vrsta transformatora je praktičnija.

Postojeći standardi i smjernice za dimenzioniranje transformatora mogu se preispitati zbog povećanja efikasnosti. Promjena oblika opterećenja i faktora gubitaka utjecat će na optimalan balans ulaganja u željezo i bakar u transformatoru. Zbog naglaska na troškove gubitaka, odabir transformatora s većom učinkovitosti može biti isplativiji ako se uključe troškovi gubitaka te kapitalni troškovi. Da bi se procijenio efekt svih ovih faktora, operateri distributivnog sustava provode analizu omjera troškova i koristi nastalih zamjenom. S obzirom na troškove opterećenja i gubitke nastale neovisno o opterećenju, proizvođači mogu optimizirati dizajn transformatora kako bi se osigurao najniži trošak rada tijekom njegovog radnog vijeka [10].

Metoda zamjene transformatora primijenjena je u ovome radu kod analize smanjenja gubitaka u sljedećem poglavlju. U 35 kV distributivnoj mreži Elektroslovanije ima mnogo podopterećenih transformatora. Cilj je odrediti promjenu gubitaka izazvanu zamjenom postojećih transformatora s novim, ali manje nazivne snage zbog promjene gubitaka nastalih podopterećenjem.

5. PRAKTIČNA SIMULACIJA

Praktični dio diplomskog rada napravljen je u programu za analizu elektroenergetskih mreža gdje je provedena analiza gubitaka djelatne snage u distributivnoj 35 kV mreži DP Elektroslavonije Osijek koja je prikazana na slici 5.1. Napravljene su simulacije za 9 različitih slučajeva. Šest slučajeva odnosi se na strategiju optimalnog uklopnog stanja dok se tri slučaja odnose na strategiju zamjene postojećih transformatora s transformatorima manjeg kapaciteta.

35 kV mreža Elektroslavonije Osijek sastoji se od 32 transformatorske stanice. Mreža se napaja preko 7 pojnih čvorova koji su povezani sa 110 kV mrežom visokog napona. Spomenuti pojni čvorovi su: TS Beli Manastir, TS Osijek 2, TS Osijek 1, TS Valpovo 2, TS Donji Miholjac, TS Našice, TS Đakovo 2. Sve od navedenih transformatorskih stanica su 110/35/10 kV osim TS Osijek 1 koja je 110/35 kV.

Pojni čvor TS Beli Manastir napaja 4 transformatorske stanice u Baranji. Direktno napaja stanice u mjestima Branjin Vrh i Kneževi Vinogradi dok se preko Kneževih Vinograda napajaju transformatorske stanice Draž i Bilje. TS Beli Manastir i TS Bilje imaju transformatore snage 8 MVA, TS Branjin Vrh i TS Kneževi Vinogradi imaju transformatore snage 4 MVA, a TS Draž transformatore snage 2,5 MVA. Potrebno je naglasiti da svaka transformatorska stanica ima po dva transformatora, navedena snaga odnosi se na svaki transformator pojedinačno. U navedenim stanicama radi samo jedan transformator dok je drugi isklapljen.

Pojni čvor TS Osijek 2 napaja 8 transformatorskih stanica od kojih 5 napaja direktno. Transformatorske stanice koje se direktno napajaju iz TS Osijek 2 su: TS Standard, TS Dalj, TS Ernestinovo, TS Šećerana, TS Donji grad. Preko TS Donji grad napaja se TS Centar, a preko TS Centar se napaja TS Gornji grad. Transformatorske stanice u kojima se nalaze po dva transformatora snage 8 MVA su: Osijek 2, Donji grad, Centar, Gornji grad, Šećerana, Ernestinovo. U Svim navedenim stanicama rade oba transformatora osim u TS Gornji grad gdje radi samo jedan. Unutar TS Dalj i TS Laslovo uključena su po dva transformatora snage 4 MVA. TS Standard ima dva transformatora različitih snaga pri čemu je 4 MVA transformator uključen, a 2,5 MVA transformator isključen.

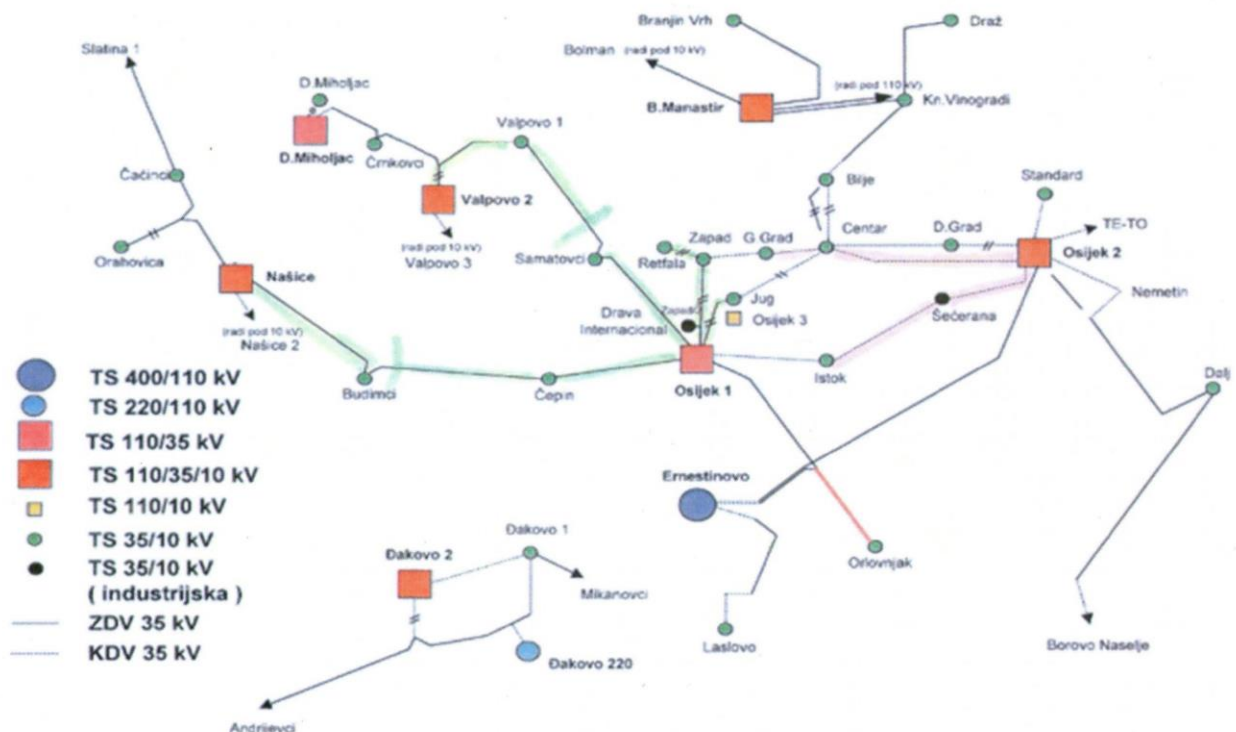
Pojni čvor TS Osijek 1 napaja 6 transformatorskih stanica od kojih 5 napaja direktno. Te stanice su: Istok, Orlovnjak, Čepin, Samatovci, Zapad. Preko TS Zapad napaja se TS Retfala. Transformatorske stanice u kojima rade po dva transformatora snage 8 MVA su Istok, Zapad, Čepin dok u Retfali radi samo jedan transformator snage 8 MVA od moguća dva. TS Samatovci

i TS Orlovnjak imaju po dva transformatora snage 4 MVA pri čemu u TS Samatovci rade oba transformatora, a u TS Orlovnjak samo 1.

Pojni čvor TS Valpovo 2 radijalno napaja transformatorske stanice Valpovo 1 i Črnkovci. U TS Valpovo 2 rade dva transformatora snage 8 MVA, a u TS Črnkovci rade dva transformatora snage 4 MVA. TS Valpovo 1 ima uključena dva transformatora različite snage, prvi je 8 MVA, a drugi 4 MVA. TS Črnkovci ima mogućnost dvostranog napajanja iz pojnog čvora TS Donji Miholjac u kojoj su uključena dva transformator snage 8 MVA, ali se u ovom uklopnom stanju Črnkovci napajaju iz TS Valpovo 2.

Pojni čvor TS Našice radijalno napaja transformatorske stanice Budimci i Orahovica, a transformatorska stanica Čačinci se napaja preko stanice Orahovica. TS Čačinci, TS Orahovica i TS Budimci imaju uključena po dva transformatora snage 4 MVA dok TS Našice imaju uključen jedan transformator od dva postojeća snage 8 MVA.

Pojni čvor TS Đakovo 2 napaja TS Đakovo 1. Obje transformatorske stanice imaju po dva transformatora snage 8 MVA. U stanici Đakovo 1 rade oba dok u stanici Đakovo 2 radi samo jedan.



Slika 5.1. Prikaz 35 kV mreže Elektroslavonije Osijek

5.1. Strategija optimalnog uklopnog stanja

Simulacija se vrši kroz stručnu situaciju metodom pogodaka i pogrešaka s ciljem smanjenja ukupnih gubitaka djelatne snage pri čemu napon mora biti unutar dopuštenih granica. Iako europska norma EN 50160 propisuje dozvoljeno odstupanje napona $\pm 10\%$, dozvoljene naponske prilike u čvorovima unutar ovog rada su $\pm 5\%$. Kroz šest obavljenih simulacija opisana su početna uklopna stanja, uklopna stanja nakon promjene, početni gubici te gubici nakon promjene uklopnog stanja.

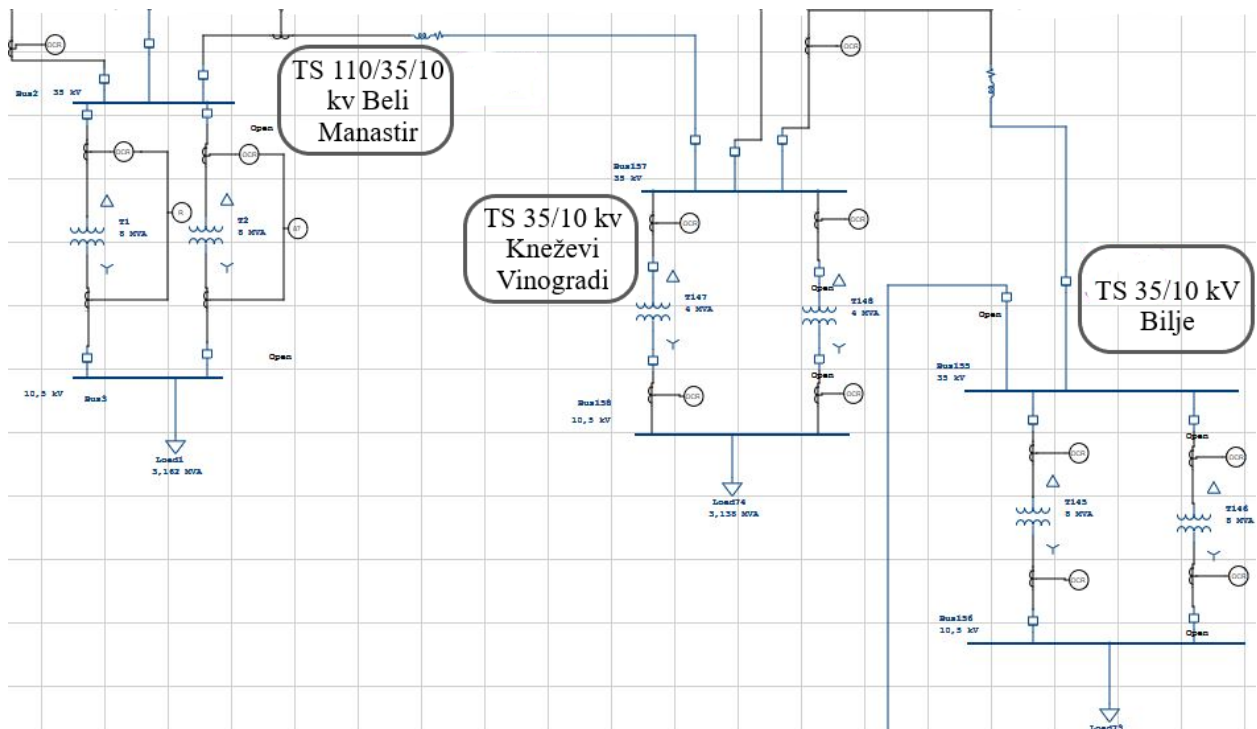
5.1.1. Slučaj br.1: Promjena uklopnog stanja TS 35/10 kV Bilje

TS Bilje se u početnom uklopnom stanju napaja iz pojnog čvora TS 110/35/10 kV Beli Manastir preko TS Kneževi Vinogradi. Iz TS Beli Manastir se napajaju TS Branjin Vrh te TS Kneževi Vinogradi iz kojih se radijalno napajaju TS Draž i TS Bilje. Iz TS Bilja moguće je napajati TS Centar ako se prekine napajanje iz TS Osijek 2, ali ta mogućnost je isključena u početnom uklopnom stanju. Pojni čvor TS Beli Manastir napaja cijelu Baranju električnom energijom te se zato TS Bilje napaja iz nje kao rubna točka iako ima mogućnost dvostranog napajanja iz TS Osijek 2 preko transformatorske stanice Centar.

Transformatorska stanica Beli Manastir modelirana je kao kruta mreža koja je spojena na visoki napon (110 kV) po čemu se razlikuje od ostalih koje se napajaju iz nje. Ostale transformatorske stanice transformiraju srednji napon 35/10 kV, a to su TS Branjin Vrh, TS Draž, TS Kneževi vinogradi te TS Bilje. Unutar TS Beli Manastir nalaze se dva transformatora snage 8 MVA od kojih je samo jedan uključen te napaja opterećenje od 3 MW. Iz TS Beli Manastir izlaze dva izvoda, jedan prema Branjinom Vrh, a drugi prema Kneževim Vinogradima. U TS Branjin Vrh nalaze se dva transformatora snage 4 MVA pri čemu je samo jedan uključen, a napaja opterećenje od 1,9 MW. U TS Kneževi Vinogradi nalaze se dva transformatora snage 4 MVA gdje je jedan od njih isključen dok drugi napaja opterećenje od 2,7 MW. Sa 35 kV sabirnice TS Kneževi Vinogradi idu dva radijalna izvoda prema TS Draž i TS Bilje. U transformatorskoj stanici Draž nalaze se dva transformatora snage 2,5 MVA od kojih samo jedan radi te napaja opterećenje od 1 MW. U TS Bilje su dva transformatora snage 8 MVA, ali također radi samo jedan te napaja opterećenje od 4,33 MW.

Početno uklopno stanje vidi se na slici 5.2., a prikazuje da se Bilje napaja iz TS Beli Manastir. To uklopno stanje prepoznaje se po zatvorenim visokonaponskim prekidačima na vodu koji

spaja 35 kV sabirnice TS Kneževih Vinograda i TS Bilje te prema otvorenim prekidačima koji spajaju Bilje sa Centrom.



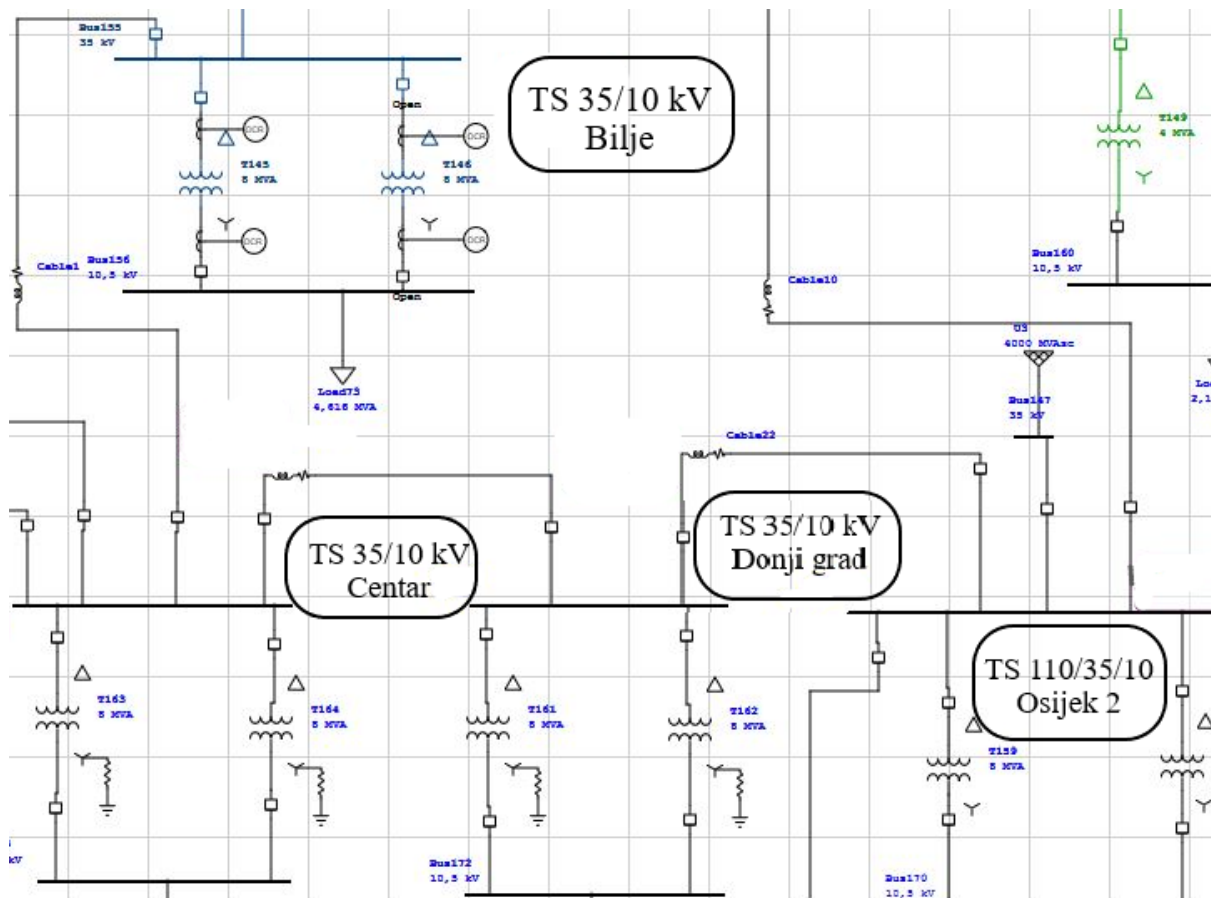
Slika 5.2. Početno uklopno stanje TS Bilje 35/10 kV

TS Bilje ima mogućnost dvostranog napajanja iz TS Osijek 2 preko TS Centar te iz TS Beli Manastir preko Kneževih Vinograda. Unutar TS Osijek 2 nalaze se dva transformatora snage 8 MVA te napajaju opterećenje od 6,9 MW dok su u TS Centar dva transformatora snage 8 MVA opterećena s 5,9 MW. Otvaranjem prekidača na vodu prema TS Kneževi Vinogradi i zatvaranjem prekidača na kabelu prema TS Centar, omogućeno je napajanje s druge strane što znači da se Bilje više ne napaja iz pojnog čvora TS Beli Manastir.

Prema slici 5.3. vidljivo je da TS Bilje ima novi smjer napajanja, a to je iz TS Centar koja se napaja iz TS Donji grad koja je direktno povezana s pojnim čvorom TS Osijek 2. Pojni čvor TS Osijek 2 radijalno napaja nekoliko transformatorskih stanica. Neke od tih stanica su TS Donji grad, TS Centar, TS Standard te TS Bilje koji se vide na slici.

U TS Donji grad uklopljena su dva transformatora snage 8 MVA i napajaju opterećenje od 5 MW, a u TS Standard samo jedan transformator snage 4 MVA koji napaja opterećenje od 2,1 MW. Iz TS Centar idu izvodi prema TS Bilje, TS Jug, TS Gornji grad te TS Donji grad. TS Jug ima otvorene prekidače što znači da se ne napaja iz TS Osijek 2. U transformatorskoj stanici

Gornji grad radi samo jedan od dva transformatora snage 8 MVA te napaja opterećenje od 3,2 MW.



Slika 5.3. Novo uklopno stanje TS Bilje 35/10 kV

Promjenom uklopnog stanja promijenio se iznos gubitaka u pojedinim transformatorima. Gubici transformatora vidljivi su u tablici 5.1. gdje su prikazani gubici prije i nakon promjene uklopnog stanja TS Bilje. Transformatori čiji su se gubici promijenili imaju podebljan font u tablici. Transformatori transformatorskih stanica u Baranji pokazali su porast gubitaka nakon promjene uklopnog stanja TS Bilje dok su transformatori transformatorskih stanica u gradu koje se napajaju iz TS Osijek 2 pokazali smanjenje gubitaka. Najveći porast gubitaka transformatora je u TS Draž, a najveći pad je u TS Centar. Značajne promjene pokazali su transformatori u TS Bilje i TS Kneževi Vinogradi uslijed porasta gubitaka. Manje značajne promjene uslijed smanjenja gubitaka pokazali su transformatori u TS Gornji grad te TS Donji grad. Sume gubitaka transformatora prije i nakon promjene uklopnog stanja TS Bilje prikazane su na dnu tablice. Drugi stupac tablice 5.1 prikazuje napon 35 kV sabirnica, dozvoljeno odstupanje iznosi $\pm 5\%$ što za napon od 35 kV iznosi $\pm 1,75$ kV. To znači da ako napon ne smije pasti ispod 33,25 kV ili narasti iznad 36,75 kV. Prema tablici se vidi da su svi naponi u dozvoljenim granicama.

Tablica 5.1. Gubici transformatora i napon 35 kV sabirnice prije i nakon promjene uklopnog stanja TS Bilje

| Transformatorska stanica | Napon 35 kV sabirnice prije promjene [kV] | Gubici transf. 1 prije promjene [kW] | Gubici transf. 2 prije promjene [kW] | Napon 35 kV sabirnice nakon promjene [kV] | Gubici transf. 1 nakon promjene [kW] | Gubici transf. 2 nakon promjene [kW] |
|--------------------------|---|--------------------------------------|--------------------------------------|---|--------------------------------------|--------------------------------------|
| Beli Manastir | 35,5 | 8,01 | 0 | 35,5 | 8,01 | 0 |
| Branjin Vrh | 35,415 | 6,53 | 0 | 35,415 | 6,53 | 0 |
| Kneževi Vinogradi | 34,623 | 14,7 | 0 | 35,045 | 15,1 | 0 |
| Draž | 34,48 | 3,96 | 0 | 34,9 | 4,06 | 0 |
| Bilje | 34,046 | 12,8 | 0 | 35,09 | 13,6 | 0 |
| Osijek 2 | 35,5 | 14,2 | 14,2 | 35,5 | 14,2 | 14,2 |
| Standard | 35,489 | 7,64 | 0 | 35,489 | 7,64 | 0 |
| Dalj | 34,789 | 4,44 | 4,44 | 34,789 | 4,44 | 4,44 |
| Ernestinovo | 35,278 | 0,167 | 0,167 | 35,278 | 0,167 | 0,167 |
| Laslovo | 35,183 | 1,43 | 1,43 | 35,183 | 1,43 | 1,43 |
| Donji grad | 35,37 | 5,53 | 5,53 | 35,342 | 5,52 | 5,52 |
| Centar | 35,233 | 6,21 | 6,21 | 35,158 | 6,18 | 6,18 |
| Gornji grad | 35,152 | 10,7 | 0 | 35,077 | 10,6 | 0 |
| Istok | 35,393 | 1,82 | 1,82 | 35,393 | 1,82 | 1,82 |
| Šećerana | 35,475 | 0,835 | 0,835 | 35,475 | 0,835 | 0,835 |
| Orlovnjak | 35,388 | 3,48 | 0 | 35,388 | 3,48 | 0 |
| Zapad | 35,009 | 8,53 | 8,53 | 35,009 | 8,53 | 8,53 |
| Retfala | 34,984 | 9,46 | 0 | 34,984 | 9,46 | 0 |
| Samatovci | 35,149 | 7,36 | 7,36 | 35,149 | 7,36 | 7,36 |
| Valpovo 1 | 35,379 | 5,16 | 3,21 | 35,379 | 5,16 | 3,21 |
| Valpovo 2 | 35,5 | 6,31 | 6,31 | 35,5 | 6,31 | 6,31 |
| Črnkovci | 35,273 | 7,54 | 0 | 35,273 | 7,54 | 0 |
| Donji Miholjac | 35,5 | 5,96 | 5,96 | 35,5 | 5,96 | 5,96 |
| Čepin | 35,231 | 6,51 | 6,51 | 35,231 | 6,51 | 6,51 |
| Budimci | 34,981 | 4,45 | 4,45 | 34,981 | 4,45 | 4,45 |
| Našice | 35,5 | 0,675 | 0 | 35,5 | 0,675 | 0 |
| Orahovica | 34,45 | 5,12 | 5,12 | 34,45 | 5,12 | 5,12 |
| Čačinci | 34,285 | 1,77 | 1,77 | 34,285 | 1,77 | 1,77 |
| Đakovo 1 | 35,36 | 6,36 | 6,36 | 35,36 | 6,36 | 6,36 |
| Đakovo 2 | 35,5 | 24,9 | 0 | 35,5 | 24,9 | 0 |
| Σ Gubitaka | | 292,769 | | | 293,889 | |

Promjenom uklopnog stanja TS Bilje također je vidljiva promjena gubitaka vodova i kabela što se može vidjeti u tablici 5.2. Vod koji spaja TS Beli Manastir i TS Kneževi Vinogradi pokazao je pad gubitaka za 118,3 kW dok su gubici voda između TS Kneževi Vinogradi i TS Draž pokazali blagi porast gubitaka od 0,1 kW. Vod između TS Kneževi Vinogradi i TS Bilje više nema nikakvih gubitaka jer trenutno ne radi uslijed promijene uklopnog stanja. Sada je uključen kabel koji spaja TS Centar i TS Bilje pri čemu ima gubitke od 6,54 kW. Kabel iz TS Centar prema TS Gornji grad ima blagi pad gubitaka 0,04 kW, a kabel od TS Centar prema TS Donji grad povećanje gubitaka za 30,7 kW. Gubici kabela na relaciji TS Osijek 2 prema TS Donji grad porasli su za 27 kW nakon promjene uklopnog stanja.

Tablica 5.2. Gubici vodova i kabela prije i nakon promjene uklopnog stanja TS Bilje

| Relacija od stanice do stanice | Gubici vodova i kabela prije promjene [kW] | Gubici vodova i kabela nakon promjene [kW] |
|--------------------------------------|--|--|
| B. Manastir-Branjin Vrh | 3,78 | 3,78 |
| B. Manastir-Kneževi Vinogradi | 158,9 | 40,6 |
| Kneževi Vinogradi-Draž | 3,92 | 4,02 |
| Kneževi Vinogradi-Bilje | 55,5 | 0 |
| Centar-Bilje | 0 | 6,54 |
| OS 2-Standard | 0,554 | 0,554 |
| OS 2-Dalj | 57,3 | 57,3 |
| OS 2-Ernestinovo | 17,6 | 17,6 |
| OS 2-Šećerana | 1,16 | 1,16 |
| OS 2-Donji grad | 41,6 | 65,6 |
| Ernestinovo-Laslovo | 4,76 | 4,76 |
| Donji grad-Centar | 28,4 | 56,3 |
| Centar-Gornji grad | 6,8 | 6,77 |
| OS 1-Istok | 5,83 | 5,83 |
| OS 1-Orlovnjak | 4,09 | 4,09 |
| OS 1-Zapad | 109,8 | 109,8 |
| OS 1-Samatovci | 38,9 | 38,9 |
| OS 1-Čepin | 37,7 | 37,7 |
| Zapad-Retfala | 1,9 | 1,9 |
| Valpovo 2-Valpovo 1 | 12,8 | 12,8 |
| Valpovo 2-Črnkovci | 11,3 | 11,3 |
| Našice-Budimci | 36,1 | 36,1 |
| Našice-Orahovica | 119,7 | 119,7 |
| Orahovica-Čačinci | 6,96 | 6,96 |
| Đakovo 2-Đakovo 1 | 19,2 | 19,2 |
| ΣGubitaka | 784,554 | 669,264 |

Povećanja i smanjenja gubitaka u vodovima i kabelima doveli su do promjene sume gubitaka vodova i kabela gdje su se ti gubici smanjili za 115,29 kW nakon promjene uklopnog stanja TS Bilje. Isto tako, promjena gubitaka u transformatorima uzrokovala je povećanje ukupnih gubitaka transformatora za 1,12 kW nakon promjene uklopnog stanja. Zbroj ukupnih gubitaka transformatora te vodova i kabela prije promjene uklopnog stanja TS Bilje iznosi 1077,2 kW što je iznos ukupnih gubitaka u 35 kV mreži Elektroslavonije Osijek u početnom uklopnom stanju TS Bilje. Zbroj ukupnih gubitaka transformatora te vodova i kabela nakon promjene uklopnog stanja TS Bilje iznosi 963,1 kW što su zapravo gubici u 35 kV mreži nakon promjene uklopnog stanja TS Bilje.

Razlika gubitaka 35 kV mreže Elektroslavonije Osijek prije i poslije promjene uklopnog stanja TS Bilje iznosi 114,2 kW. Promjena uklopnog stanja TS Bilje rezultirala je porastom gubitaka snage transformatora u transformatorskim stanicama u Baranji, a padom gubitaka snage transformatora u gradu tj. transformatora koji su se u početnom uklopnom stanju napajali iz pojnog čvora TS Osijek 2. Za gubitke snage u vodovima i kabelima vrijedi suprotno, u Baranji su se smanjili, a na području grada Osijeka porasli uslijed promjene uklopnog stanja TS Bilje. Prema usporedbi gubitaka prije i poslije promjene uklopnog stanja TS Bilje, zaključuje se da je učinkovitije napajati TS Bilje iz TS Osijek 2 preko TS Centar zbog manjih ukupnih gubitaka djelatne snage.

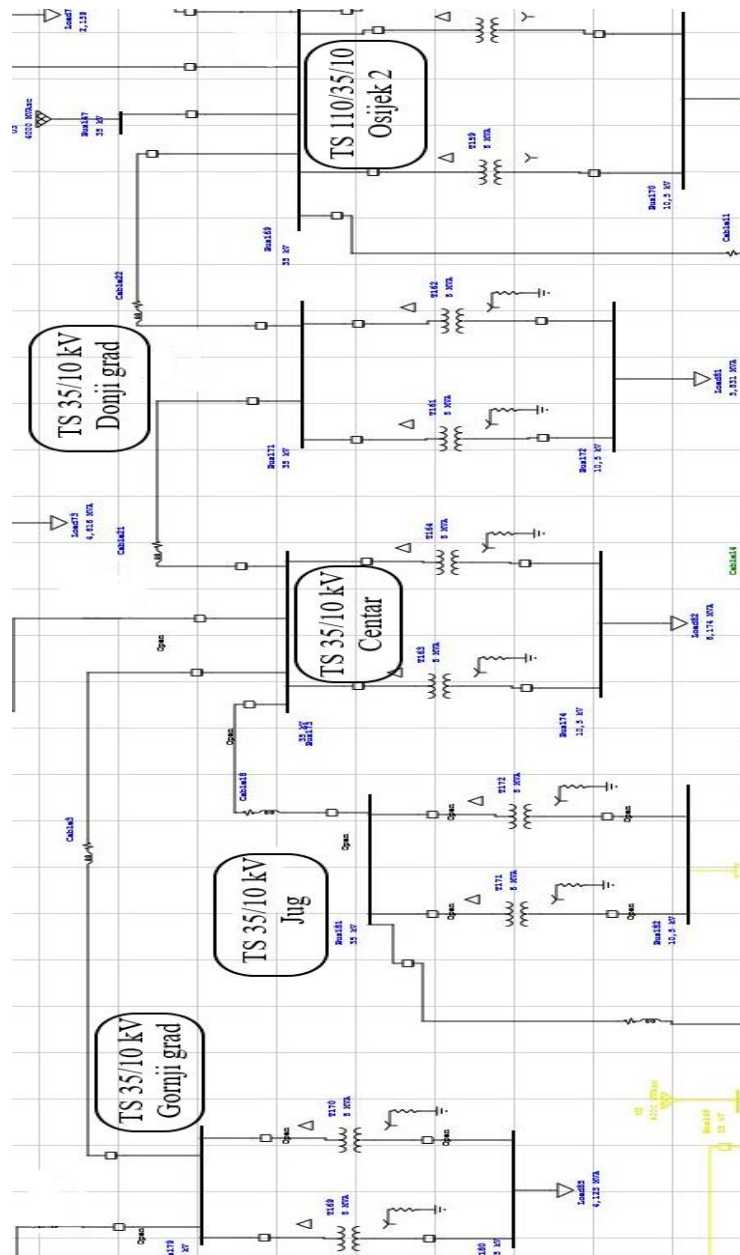
5.1.2. Slučaj br. 2: Promjena uklopnog stanja TS 35/10 kV Gornji grad

TS 35/10 kV Gornji grad u početnom uklopnom stanju napaja se iz pojnog čvora TS 110/35/10 kV Osijek 2 preko TS Centar koja se napaja iz TS Donji grad pri čemu je stanica Donji grad direktno spojena na pojni čvor. Iz TS Osijek 2 se radijalno napajaju TS Donji grad, TS Standard, TS Šećerana, TS Dalj te TS Ernestinovo. Iz TS Centar moguće je napajati još dvije transformatorske stanice koje se u ovom uklopnom stanju napajaju iz drugih izvora. Te dvije transformatorske stanice su TS Jug i TS Bilje.

Sve navedene transformatorske stanice transformiraju srednji napon 35/10 kV osim TS Osijek 1 i TS Osijek 2 koji su spojeni na visoki napon (110 kV). Navedene dvije stanice su pojni čvorovi iz kojih se napajaju transformatorske stanice na području grada Osijeka. Unutar TS Osijek 2 se nalaze dva transformatora snage 8 MVA te napajaju opterećenje od 6,9 MW. U TS Donji grad se nalaze dva transformatora snage 8 MVA koji napajaju opterećenje od 5 MW. Iz Donjeg grada ide kabel prema TS Centar gdje se nalaze također dva transformatora snage 8 MVA te napajaju

opterećenje od 5,9 MW. Od Centra prema Gornjem gradu ide kabel prema TS Gornji grad u kojem se nalaze dva transformatora snage 8 MVA pri čemu radi samo jedan te napaja opterećenje od 3,2 MW.

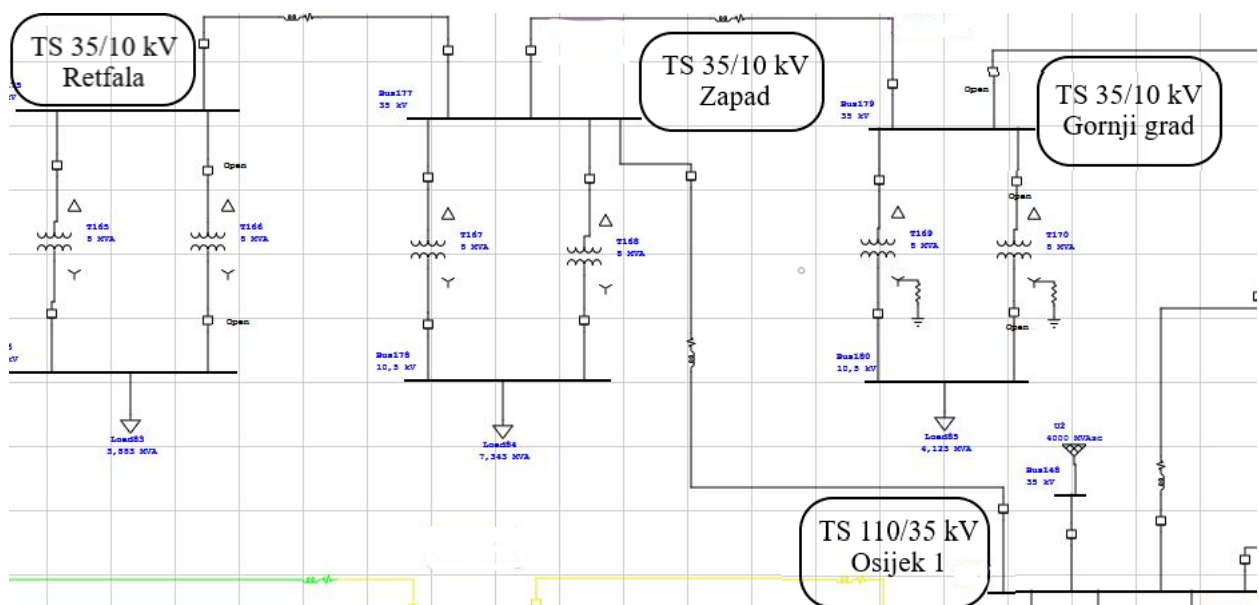
Početno uklopno stanje prikazano je na slici 5.4. gdje se vidi da su svi prekidači na kabelima koji povezuju transformatorske stanice TS Gornji grad prema TS Osijek 2 zatvoreni što znači da se napaja upravo iz toga smjera. Prekidač na kabelu prema TS Zapad je otvoren što ukazuje da s te strane ne teče struja te da ni napajanje nije s te strane.



Slika 5.4. Početno uklopno stanje TS Gornji grad 35/10 kV

TS Gornji grad ima mogućnost dvostranog napajanja. Slika 5.5. prikazuje novo uklopno stanje transformatorske stanice Gornji grad. Zatvaranjem prekidača na kabelu prema TS Centar i otvaranjem prekidača na kabelu prema TS Zapad mijenja se smjer napajanja, a time i uklopno stanje. Novi pojni čvor iz kojeg se TS Gornji grad napaja je TS Osijek 1 preko TS Zapad.

U TS Zapad nalaze se dva transformatora snage 8 MVA koji napajaju opterećenje od 6,4 MW dok se u TS Retfala također nalaze dva transformatora snage 8 MVA, ali samo jedan je uključen i napaja opterećenje od 3,2 MW. Transformatorska stanica Osijek 1 modelirana je kao kruta mreža koja transformira visoki napon od 110 kV na srednji napon 35 kV. Ona nema transformaciju na 10 kV napon te ne napaja direktno nikakav teret, već napaja pojedine transformatorske stanice u 35 kV mreži Elektroslavonije.



Slika 5.5. Novo uklopno stanje TS Gornji grad 35/10 kV

Promjenom uklopnog stanja promijenio se iznos gubitaka u pojedinim transformatorima. Gubici transformatora vidljivi su u tablici 5.3. gdje su prikazani gubici prije i nakon promjene uklopnog stanja TS Gornji grad. Transformatori čiji su se gubici promijenili imaju podebljan font u tablici. Transformatori koji su pokazali porast gubitaka su u TS Donji grad i TS Centar dok su transformatori u TS Gornji grad, TS Zapad i TS Retfala pokazali pad gubitaka. Iznos padova i povećanja gubitaka se kreće u rasponu od 0,01 kW do 0,2 kW. Sume gubitaka transformatora prije i nakon promjene uklopnog stanja TS Gornji grad prikazane su na dnu tablice. Promjena uklopnog stanja TS Gornji grad uzrokovala je smanjenje ukupnih gubitaka transformatora za 0,4 kW. Pogledom na peti stupac tablice 5.3. vidi se da su naponi unutar dozvoljenih granica nakon promjene uklopnog stanja.

Tablica 5.3. Gubici transformatora i napon 35 kV sabirnice prije i nakon promjene uklopnog stanja TS Gornji grad

| Transformatorska stanica | Napon 35 kV sabirnice prije promjene [kV] | Gubici transf. 1 prije promjene [kW] | Gubici transf. 2 prije promjene [kW] | Napon 35 kV sabirnice nakon promjene [kV] | Gubici transf. 1 nakon promjene [kW] | Gubici transf. 2 nakon promjene [kW] |
|--------------------------|---|--------------------------------------|--------------------------------------|---|--------------------------------------|--------------------------------------|
| Beli Manastir | 35,5 | 8,01 | 0 | 35,5 | 8,01 | 0 |
| Branjin Vrh | 35,415 | 6,53 | 0 | 35,415 | 6,53 | 0 |
| Kneževi Vinogradi | 34,623 | 14,7 | 0 | 35,045 | 14,7 | 0 |
| Draž | 34,48 | 3,96 | 0 | 34,9 | 3,96 | 0 |
| Bilje | 34,046 | 12,8 | 0 | 35,09 | 12,8 | 0 |
| Osijek 2 | 35,5 | 14,2 | 14,2 | 35,5 | 14,2 | 14,2 |
| Standard | 35,489 | 7,64 | 0 | 35,489 | 7,64 | 0 |
| Dalj | 34,789 | 4,44 | 4,44 | 34,789 | 4,44 | 4,44 |
| Ernestinovo | 35,278 | 0,167 | 0,167 | 35,278 | 0,167 | 0,167 |
| Laslovo | 35,183 | 1,43 | 1,43 | 35,183 | 1,43 | 1,43 |
| Donji grad | 35,37 | 5,53 | 5,53 | 35,342 | 5,54 | 5,54 |
| Centar | 35,233 | 6,21 | 6,21 | 35,158 | 6,24 | 6,24 |
| Gornji grad | 35,152 | 10,7 | 0 | 34,791 | 10,5 | 0 |
| Istok | 35,393 | 1,82 | 1,82 | 35,393 | 1,82 | 1,82 |
| Šećerana | 35,475 | 0,835 | 0,835 | 35,475 | 0,835 | 0,835 |
| Orlovnjak | 35,388 | 3,48 | 0 | 35,388 | 3,48 | 0 |
| Zapad | 35,009 | 8,53 | 8,53 | 34,829 | 8,44 | 8,44 |
| Retfala | 34,984 | 9,46 | 0 | 34,803 | 9,36 | 0 |
| Samatovci | 35,149 | 7,36 | 7,36 | 35,149 | 7,36 | 7,36 |
| Valpovo 1 | 35,379 | 5,16 | 3,21 | 35,379 | 5,16 | 3,21 |
| Valpovo 2 | 35,5 | 6,31 | 6,31 | 35,5 | 6,31 | 6,31 |
| Črnkovci | 35,273 | 7,54 | 0 | 35,273 | 7,54 | 0 |
| Donji Miholjac | 35,5 | 5,96 | 5,96 | 35,5 | 5,96 | 5,96 |
| Čepin | 35,231 | 6,51 | 6,51 | 35,231 | 6,51 | 6,51 |
| Budimci | 34,981 | 4,45 | 4,45 | 34,981 | 4,45 | 4,45 |
| Našice | 35,5 | 0,675 | 0 | 35,5 | 0,675 | 0 |
| Orahovica | 34,45 | 5,12 | 5,12 | 34,45 | 5,12 | 5,12 |
| Čačinci | 34,285 | 1,77 | 1,77 | 34,285 | 1,77 | 1,77 |
| Đakovo 1 | 35,36 | 6,36 | 6,36 | 35,36 | 6,36 | 6,36 |
| Đakovo 2 | 35,5 | 24,9 | 0 | 35,5 | 24,9 | 0 |
| Σ Gubitaka | | 292,769 | | | 292,369 | |

Promjenom uklopnog stanja TS Gornji grad promijenio se iznos gubitaka kabela. Kabel koji povezuje TS Osijek 2 i TS Donji grad ima manje gubitke za 17,7 kW dok je kabel između TS Donji grad i TS Centar pokazao manje gubitke za 17,3 kW. Kabel koji povezuje TS Centar i TS Gornji grad nema gubitaka jer je u novom uklopnom stanju isključen, ali zato je sada uključen kabel između TS Zapad i TS Gornji grad s gubicima od 3,21 kW. Kabel od TS Osijek 1 prema TS Zapad pokazao je povećanje gubitaka od 92 kW, a kabela koji spaja TS Retfala i TS Zapad neznan pad gubitaka od 0,02 kW.

Tablica 5.4. Gubici vodova i kabela prije i nakon promjene uklopnog stanja TS Gornji grad

| Relacija od stanice do stanice | Gubici vodova i kabela prije promjene [kW] | Gubici vodova i kabela nakon promjene [kW] |
|--------------------------------|--|--|
| B. Manastir-Branjin Vrh | 3,78 | 3,78 |
| B. Manastir-Kneževi Vinogradi | 158,9 | 158,9 |
| Kneževi Vinogradi-Draž | 3,92 | 3,92 |
| Kneževi Vinogradi-Bilje | 55,5 | 55,5 |
| Centar-Bilje | 0 | 0 |
| OS 2-Standard | 0,554 | 0,554 |
| OS 2-Dalj | 57,3 | 57,3 |
| OS 2-Ernestinovo | 17,6 | 17,6 |
| OS 2-Šećerana | 1,16 | 1,16 |
| OS 2-Donji grad | 41,6 | 23,9 |
| Ernestinovo-Laslovo | 4,76 | 4,76 |
| Donji grad-Centar | 28,4 | 11,1 |
| Gornji grad-Zapad | 0 | 3,21 |
| Centar-Gornji grad | 6,8 | 0 |
| OS 1-Istok | 5,83 | 5,83 |
| OS 1-Orlovnjak | 4,09 | 4,09 |
| OS 1-Zapad | 109,8 | 201,8 |
| OS 1-Samatovci | 38,9 | 38,9 |
| OS 1-Čepin | 37,7 | 37,7 |
| Zapad-Retfala | 1,9 | 1,88 |
| Valpovo 2-Valpovo 1 | 12,8 | 12,8 |
| Valpovo 2-Črnkovci | 11,3 | 11,3 |
| Našice-Budimci | 36,1 | 36,1 |
| Našice-Orahovica | 119,7 | 119,7 |
| Orahovica-Čačinci | 6,96 | 6,96 |
| Đakovo 2-Đakovo 1 | 19,2 | 19,2 |
| ΣGubitaka | 784,554 | 837,944 |

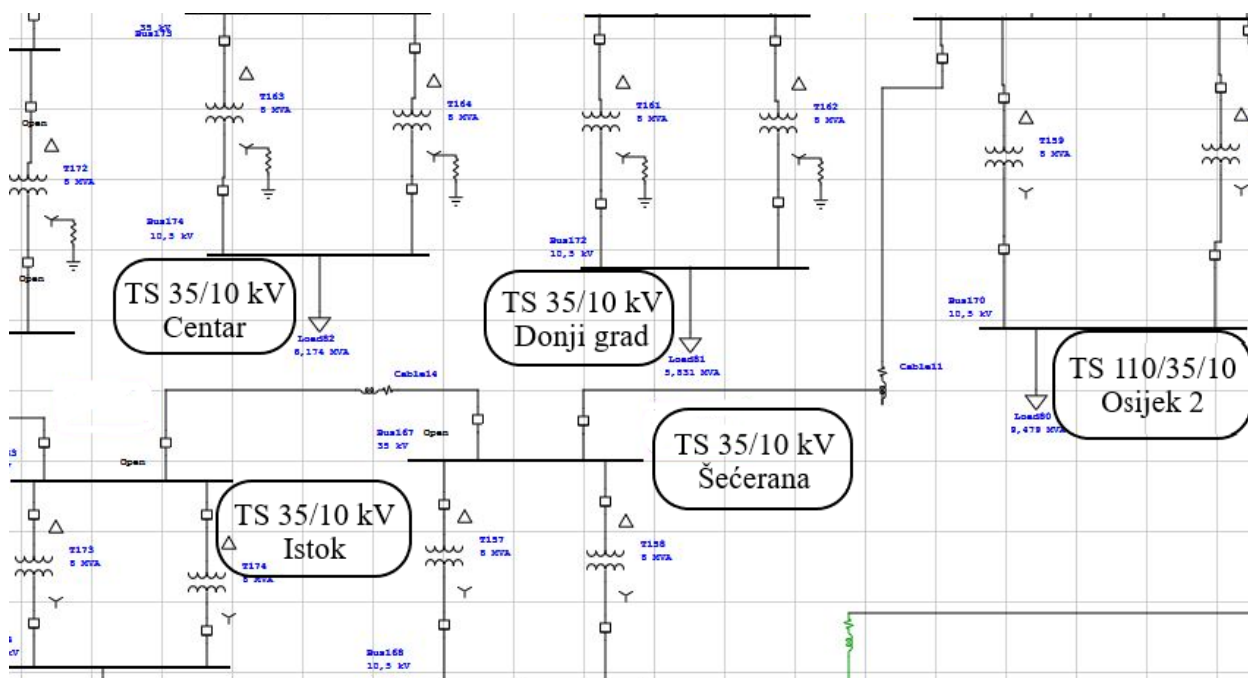
Povećanja i smanjenja gubitaka u vodovima i kabelima doveli su do promjene ukupnih gubitaka vodova i kabela gdje su se ti gubici povećali za 53,39 kW nakon promjene uklopnog stanja TS Gornji grad. Ukupni gubici 35 kV mreže Elektroslavonije Osijek sastoje se od sume ukupnih gubitaka svih transformatora te ukupnih gubitaka svih vodova i kabela.

Ukupni gubici u mreži prije promjene uklopnog stanja TS Gornji grad iznose 1077,3 kW, a nakon promjene 1130,1 kW. Razlika između gubitaka u početnom i novom uklopnom stanju iznosi 52,8 kW. Najveći porast gubitaka nakon promjene uklopnog stanja zabilježen je na kabelu koji povezuje TS Osijek 1 i TS Zapad otprilike za 100 % početnih gubitaka promatranog kabela. Padovi gubitaka djelatne snage pojedinih transformatora i nekoliko kabela na dionici od TS Centar prema TS Osijek 2 nisu dovoljno veliki u odnosu na porast gubitaka voda između TS Osijek 1 i TS Zapad da bi ova promjena uklopnog stanja bila učinkovita.

5.1.3. Slučaj br. 3: Promjena uklopnog stanja TS 35/10 kV Šećerana

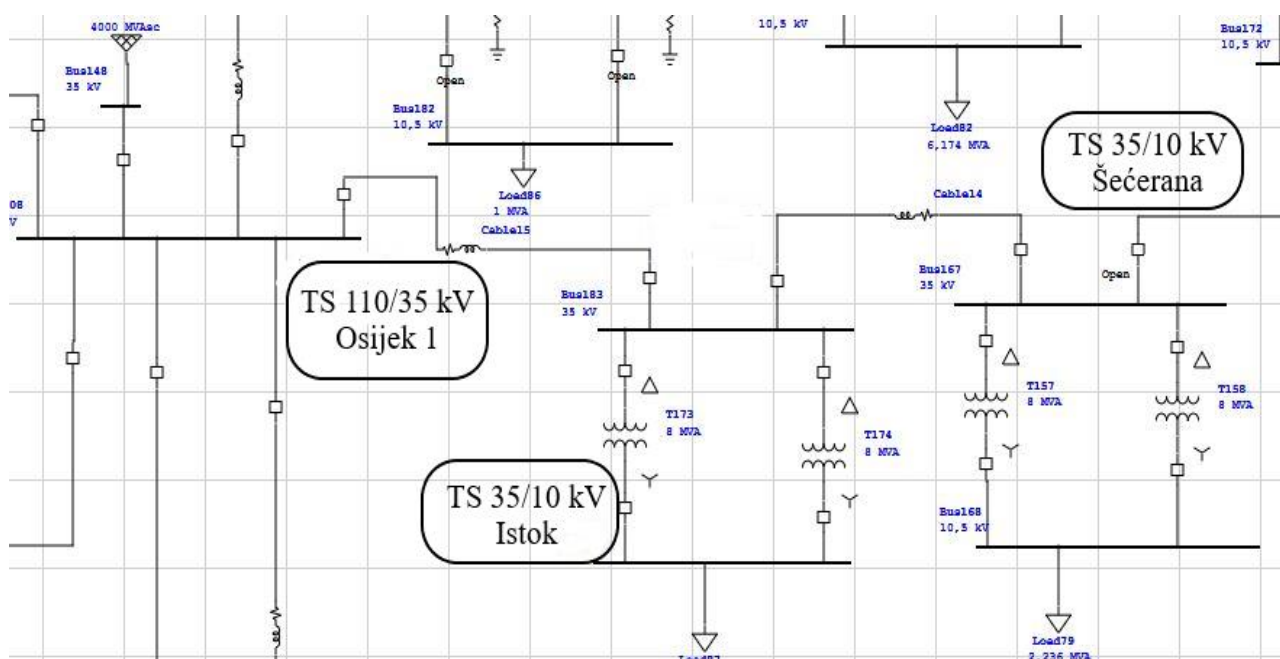
TS 35/10 kV Šećerana u početnom uklopnom stanju direktno se napaja iz pojnog čvora TS 110/35/10 kV Osijek 2. Iz transformatorske stanice Osijek 2 radialno se napajaju TS Šećerana, TS Ernestinovo, TS Dalj, TS Standard i TS Donji grad. U TS Šećerana nalaze se dva transformatora snage 8 MVA koji napajaju opterećenje od 2 MW. TS Osijek 2 ima dva transformatora snage 8 MVA koji napajaju opterećenje od 6,9 MW.

TS Šećerana ima mogućnost dvostranog napajanja. U početnom uklopnom stanju napaja se iz pojne točke TS Osijek 2 što se može vidjeti na slici 5.6. Smjer napajanja može se vidjeti prema zatvorenim prekidačima na kabelu koji spaja TS Osijek 2 i TS Šećerana te po otvorenim prekidačima na kabelu koji spada TS Šećerana i TS Istok. U transformatorskoj stanici Istok nalaze se dva transformatora snage 8 MVA koji napajaju opterećenje od 2,2 MW.



Slika 5.6. Početno uklopno stanje TS Šećerana 35/10 kV

Na slici 5.7. vidi se novo uklopno stanje TS Šećerana koja se sada napaja iz pojnog čvora TS Osijek 1 preko transformatorske stanice Istok. Novo uklopno stanje je postignuto zatvaranjem prekidača na kabelu prema TS Istok i otvaranjem prekidača na kabelu prema TS Osijek 2.



Slika 5.7. Novo uklopno stanje TS Šećerana 35/10 kV

Gubici transformatora vidljivi su u tablici 5.5. gdje su prikazani gubici prije i nakon promjene uklopnog stanja TS Šećerana. Gubici transformatora smanjili su se u TS Istok i TS Šećerana za

vrlo mali iznos dok su gubici ostalih transformatora ostali isti kao u početnom uklopnom stanju. Naponi 35 kV sabirnica nalaze se u dozvoljenim granicama. Ukupni gubici transformatora smanjili su se za 0,036 kW.

Tablica 5.5. Gubici transformatora i napon 35 kV sabirnica prije i nakon promjene uklopnog stanja TS Šećerana

| Transformatorska stanica | Napon 35 kV sabirnice prije promjene [kV] | Gubici transf. 1 prije promjene [kW] | Gubici transf. 2 prije promjene [kW] | Napon 35 kV sabirnice nakon promjene [kV] | Gubici transf. 1 nakon promjene [kW] | Gubici transf. 2 nakon promjene [kW] |
|--------------------------|---|--------------------------------------|--------------------------------------|---|--------------------------------------|--------------------------------------|
| Beli Manastir | 35,5 | 8,01 | 0 | 35,5 | 8,01 | 0 |
| Branjin Vrh | 35,415 | 6,53 | 0 | 35,415 | 6,53 | 0 |
| Kneževi Vinogradi | 34,623 | 14,7 | 0 | 35,045 | 14,7 | 0 |
| Draž | 34,48 | 3,96 | 0 | 34,9 | 3,96 | 0 |
| Bilje | 34,046 | 12,8 | 0 | 35,09 | 12,8 | 0 |
| Osijek 2 | 35,5 | 14,2 | 14,2 | 35,5 | 14,2 | 14,2 |
| Standard | 35,489 | 7,64 | 0 | 35,489 | 7,64 | 0 |
| Dalj | 34,789 | 4,44 | 4,44 | 34,789 | 4,44 | 4,44 |
| Ernestinovo | 35,278 | 0,167 | 0,167 | 35,278 | 0,167 | 0,167 |
| Laslovo | 35,183 | 1,43 | 1,43 | 35,183 | 1,43 | 1,43 |
| Donji grad | 35,37 | 5,53 | 5,53 | 35,342 | 5,53 | 5,53 |
| Centar | 35,233 | 6,21 | 6,21 | 35,158 | 6,21 | 6,21 |
| Gornji grad | 35,152 | 10,7 | 0 | 35,077 | 10,7 | 0 |
| Istok | 35,393 | 1,82 | 1,82 | 35,325 | 1,81 | 1,81 |
| Šećerana | 35,475 | 0,835 | 0,835 | 35,301 | 0,827 | 0,827 |
| Orlovnjak | 35,388 | 3,48 | 0 | 35,388 | 3,48 | 0 |
| Zapad | 35,009 | 8,53 | 8,53 | 35,009 | 8,53 | 8,53 |
| Retfala | 34,984 | 9,46 | 0 | 34,984 | 9,46 | 0 |
| Samatovci | 35,149 | 7,36 | 7,36 | 35,149 | 7,36 | 7,36 |
| Valpovo 1 | 35,379 | 5,16 | 3,21 | 35,379 | 5,16 | 3,21 |
| Valpovo 2 | 35,5 | 6,31 | 6,31 | 35,5 | 6,31 | 6,31 |
| Črnkovci | 35,273 | 7,54 | 0 | 35,273 | 7,54 | 0 |
| Donji Miholjac | 35,5 | 5,96 | 5,96 | 35,5 | 5,96 | 5,96 |
| Čepin | 35,231 | 6,51 | 6,51 | 35,231 | 6,51 | 6,51 |
| Budimci | 34,981 | 4,45 | 4,45 | 34,981 | 4,45 | 4,45 |
| Našice | 35,5 | 0,675 | 0 | 35,5 | 0,675 | 0 |
| Orahovica | 34,45 | 5,12 | 5,12 | 34,45 | 5,12 | 5,12 |
| Čačinci | 34,285 | 1,77 | 1,77 | 34,285 | 1,77 | 1,77 |
| Đakovo 1 | 35,36 | 6,36 | 6,36 | 35,36 | 6,36 | 6,36 |
| Đakovo 2 | 35,5 | 24,9 | 0 | 35,5 | 24,9 | 0 |
| ∑ Gubitaka | | 292,769 | | | 292,733 | |

Promjenom uklopnog stanja TS Šećerana, promijenili su se gubici pojedinih kabela. Gubici kabela koji povezuje TS Osijek 1 i TS Istok porasli su za 10,57 kW. Promjenom uklopnog stanja TS Šećerana tj. promjenom smjera napajanja, isključen je kabel koji povezuje TS Šećerana i TS Osijek 2 te na njemu sada nema nikakvih gubitaka. Kabel između TS Istok i TS Šećerana je u novo uklopnom stanju uključen te ima gubitke od 1,13 kW.

Tablica 5.6. Gubici vodova i kabela prije i nakon promjene uklopnog stanja TS Šećerana

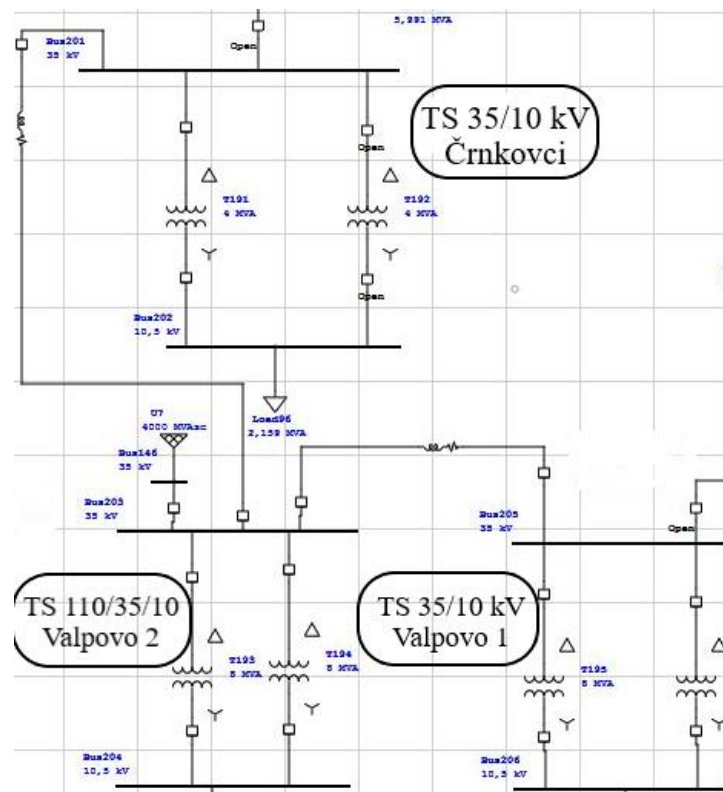
| Relacija od stanice do stanice | Gubici vodova i kabela prije promjene [kW] | Gubici vodova i kabela nakon promjene [kW] |
|--------------------------------|--|--|
| B. Manastir-Branjin Vrh | 3,78 | 3,78 |
| B. Manastir-Kneževi Vinogradi | 158,9 | 158,9 |
| Kneževi Vinogradi-Draž | 3,92 | 3,92 |
| Kneževi Vinogradi-Bilje | 55,5 | 55,5 |
| Centar-Bilje | 0 | 0 |
| OS 2-Standard | 0,554 | 0,554 |
| OS 2-Dalj | 57,3 | 57,3 |
| OS 2-Ernestinovo | 17,6 | 17,6 |
| OS 2-Šećerana | 1,16 | 0 |
| OS 2-Donji grad | 41,6 | 41,6 |
| Ernestinovo-Laslovo | 4,76 | 4,76 |
| Donji grad-Centar | 28,4 | 28,4 |
| Gornji grad-Zapad | 0 | 0 |
| Centar-Gornji grad | 6,8 | 6,8 |
| OS 1-Istok | 5,83 | 16,4 |
| Istok-šećerana | 0 | 1,13 |
| OS 1-Orlovnjak | 4,09 | 4,09 |
| OS 1-Zapad | 109,8 | 109,8 |
| OS 1-Samatovci | 38,9 | 38,9 |
| OS 1-Čepin | 37,7 | 37,7 |
| Zapad-Retfala | 1,9 | 1,9 |
| Valpovo 2-Valpovo 1 | 12,8 | 12,8 |
| Valpovo 2-Črnkovci | 11,3 | 11,3 |
| Našice-Budimci | 36,1 | 36,1 |
| Našice-Orahovica | 119,7 | 119,7 |
| Orahovica-Čačinci | 6,96 | 6,96 |
| Đakovo 2-Đakovo 1 | 19,2 | 19,2 |
| ΣGubitaka | 784,554 | 795,094 |

Povećanja i smanjenja gubitaka u vodovima i kabelima doveli su do promjene sume gubitaka vodova i kabela gdje su se ti gubici povećali za 10,54 kW nakon promjene uklopnog stanja TS Šećerana.

Ukupni gubici u mreži prije promjene uklopnog stanja TS Gornji grad iznose 1077,3 kW, a nakon promjene 1087,8 kW. Porast ukupnih gubitaka nastao je uslijed porasta gubitaka na kabelu između TS Osijek 1 i TS Istok koji je nastao promjenom smjera napajanja TS Šećerana s čime je dodatno opterećen spomenuti kabel. Pad gubitaka na transformatorima je gotovo neprimjetan u usporedbi s porastom gubitaka na prethodno spomenutom kabelu. Promatrajući padove i poraste gubitaka na elementima mreže zaključuje se da promjena uklopnog stanja TS Šećerana nije učinkovita te da je bolje da se ostane napajati iz pojnog čvora TS Osijek 2.

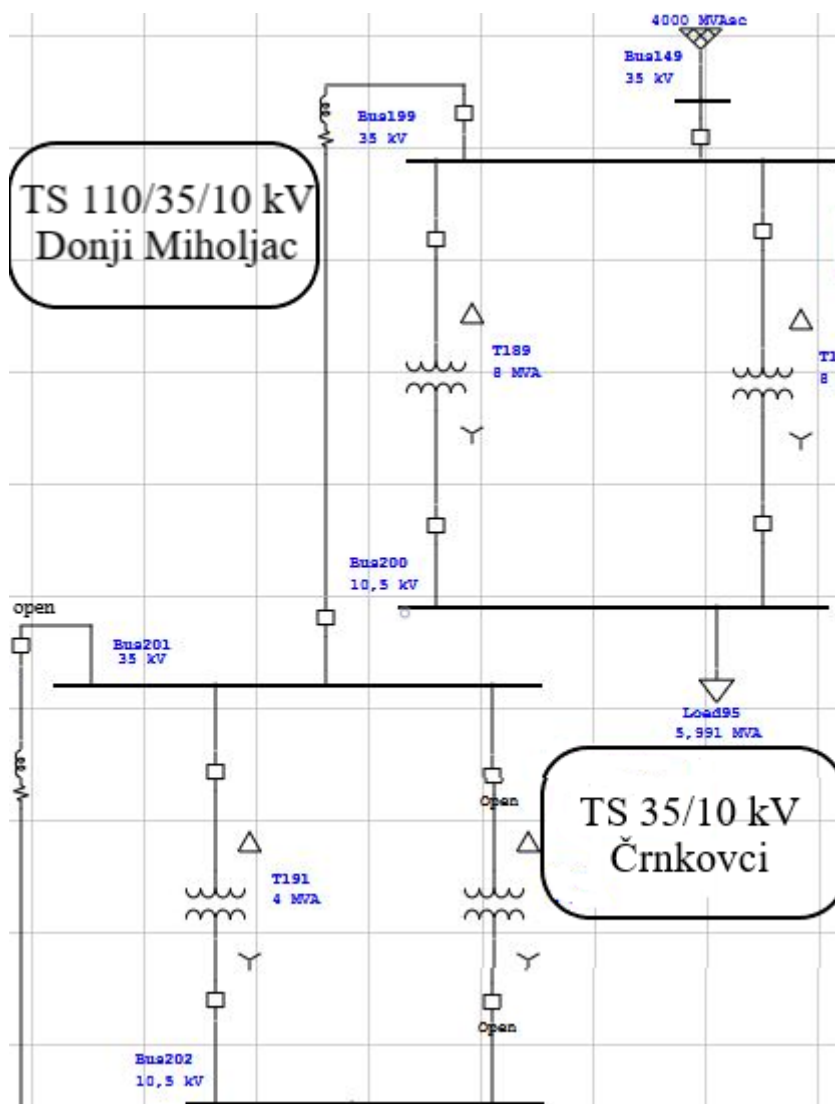
5.1.4. Slučaj br. 4: Promjena uklopnog stanja TS 35/10 kV Črnkovci

Pojni čvor iz kojeg se TS 35/10 kV Črnkovci u početnom uklopnom stanju napajaju je TS 110/35/10 kV Valpovo 2. Iz transformatorske stanice Valpovo 2 direktno se napajaju TS Valpovo 1 i TS Črnkovci koje transformiraju srednji napon sa 35 kV na 10,5 kV. TS Črnkovci ima dva transformatora snage 4 MVA, ali je uključen samo jedan te napaja opterećenje od 2,1 MW. U TS Valpovo 1 se nalaze dva transformatora različitih nazivnih snaga, jedan od 8 MVA i drugi od 4 MVA pri čemu oba rade i napajaju opterećenje od 4,15 MW. U TS Valpovo 2 nalaze se dva transformatora snage 8 MVA koji napajaju opterećenje od 5,85 MW. Smjer napajanja može se vidjeti na slici 5.8. po zatvorenim prekidačima na vodu koji spaja te dvije transformatorske stanice.



Slika 5.8. Početno ukloпно stanje TS Črnkovci 35/10 kV

TS Črnikovci imaju mogućnost dvostranog napajanja iz TS 110/35/10 kV Donji Miholjac koja ima dva transformatora snage 8 MVA opterećena teretom u iznosu od 5,8 MW. Na slici 5.9. vidi se novo uklopno stanje TS Črnikovci koja se sada napaja iz TS 110/35/10 kV Donji Miholjac. Zatvoreni prekidači na vodu koji spaja TS Črnikovci i TS Donji Miholjac, a otvoreni na vodu prema TS Valpovo 2 prikazuju da se promijenio smjer napajanja.



Slika 5.9. Novo uklopno stanje TS Črnikovci 35/10 kV

Promjenom uklopnog stanja promijenio se iznos gubitaka u samo jednom transformatoru dok su gubici svih ostalih transformatora u mreži ostali isti. Taj transformator nalazi se u transformatorskoj stanici Črnikovci. Njegovi gubici smanjili su se za 0,01 kW. Napon 35 kV sabirnice transformatorske stanice Črnikovci nije se puno promijenio. Suma ukupnih gubitaka svih transformatora smanjila se upravo za iznos smanjenja gubitaka spomenutog transformatora.

Tablica 5.7. Gubici transformatora i napon 35 kV sabirnice prije i nakon promjene uklopnog stanja TS Črnkovci

| Transformatorska stanica | Napon 35 kV sabirnice prije promjene [kV] | Gubici trans. 1 prije promjene [kW] | Gubici transf.2 prije promjene [kW] | Napon 35 kV sabirnice nakon promjene [kV] | Gubici transf. 1 nakon promjene [kW] | Gubici transf. 2 nakon promjene [kW] |
|--------------------------|---|-------------------------------------|-------------------------------------|---|--------------------------------------|--------------------------------------|
| Beli Manastir | 35,5 | 8,01 | 0 | 35,5 | 8,01 | 0 |
| Branjin Vrh | 35,415 | 6,53 | 0 | 35,415 | 6,53 | 0 |
| Kneževi Vinogradi | 34,623 | 14,7 | 0 | 35,045 | 14,7 | 0 |
| Draž | 34,48 | 3,96 | 0 | 34,9 | 3,96 | 0 |
| Bilje | 34,046 | 12,8 | 0 | 35,09 | 12,8 | 0 |
| Osijek 2 | 35,5 | 14,2 | 14,2 | 35,5 | 14,2 | 14,2 |
| Standard | 35,489 | 7,64 | 0 | 35,489 | 7,64 | 0 |
| Dalj | 34,789 | 4,44 | 4,44 | 34,789 | 4,44 | 4,44 |
| Ernestinovo | 35,278 | 0,167 | 0,167 | 35,278 | 0,167 | 0,167 |
| Laslovo | 35,183 | 1,43 | 1,43 | 35,183 | 1,43 | 1,43 |
| Donji grad | 35,37 | 5,53 | 5,53 | 35,342 | 5,53 | 5,53 |
| Centar | 35,233 | 6,21 | 6,21 | 35,158 | 6,21 | 6,21 |
| Gornji grad | 35,152 | 10,7 | 0 | 35,077 | 10,7 | 0 |
| Istok | 35,393 | 1,82 | 1,82 | 35,393 | 1,82 | 1,82 |
| Šećerana | 35,475 | 0,835 | 0,835 | 35,475 | 0,835 | 0,835 |
| Orlovnjak | 35,388 | 3,48 | 0 | 35,388 | 3,48 | 0 |
| Zapad | 35,009 | 8,53 | 8,53 | 35,009 | 8,53 | 8,53 |
| Retfala | 34,984 | 9,46 | 0 | 34,984 | 9,46 | 0 |
| Samatovci | 35,149 | 7,36 | 7,36 | 35,149 | 7,36 | 7,36 |
| Valpovo 1 | 35,379 | 5,16 | 3,21 | 35,379 | 5,16 | 3,21 |
| Valpovo 2 | 35,5 | 6,31 | 6,31 | 35,5 | 6,31 | 6,31 |
| Črnkovci | 35,273 | 7,54 | 0 | 35,227 | 7,53 | 0 |
| Donji Miholjac | 35,5 | 5,96 | 5,96 | 35,5 | 5,96 | 5,96 |
| Čepin | 35,231 | 6,51 | 6,51 | 35,231 | 6,51 | 6,51 |
| Budimci | 34,981 | 4,45 | 4,45 | 34,981 | 4,45 | 4,45 |
| Našice | 35,5 | 0,675 | 0 | 35,5 | 0,675 | 0 |
| Orahovica | 34,45 | 5,12 | 5,12 | 34,45 | 5,12 | 5,12 |
| Čačinci | 34,285 | 1,77 | 1,77 | 34,285 | 1,77 | 1,77 |
| Đakovo 1 | 35,36 | 6,36 | 6,36 | 35,36 | 6,36 | 6,36 |
| Đakovo 2 | 35,5 | 24,9 | 0 | 35,5 | 24,9 | 0 |
| Σ Gubitaka | | 292,769 | | | 292,759 | |

Promjenom uklopnog stanja TS Črnkovci, promijenio se i iznos gubitaka vodova u mreži. Vod koji spaja TS Črnkovci i TS Donji Miholjac nije imao gubitaka u početnom uklopnom stanju jer su se Črnkovci napajali iz TS Valpovo 2. Promjenom uklopnog stanja TS Črnkovci, promijenio se smjer napajanja te je sad vod prema TS Donji Miholjac uključen, dok vod prema TS Valpovo 2 koji je imao gubitke od 11,3 kW više nije u funkciji. Gubici voda između TS Črnkovci i TS Donji Miholjac su 13,5 kW

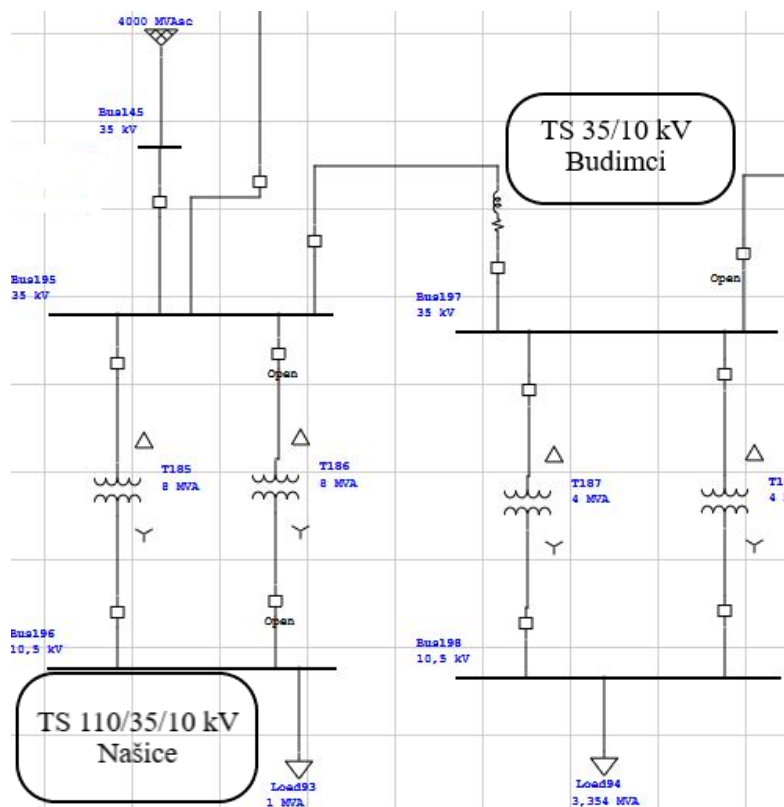
Tablica 5.8. Gubici transformatora i napon 35 kV sabirnica prije i nakon promjene uklopnog stanja TS Črnkovci

| Relacija od stanice do stanice | Gubici vodova i kabela prije promjene [kW] | Gubici vodova i kabela nakon promjene [kW] |
|--------------------------------|--|--|
| B. Manastir-Branjin Vrh | 3,78 | 3,78 |
| B. Manastir-Kneževi Vinogradi | 158,9 | 158,9 |
| Kneževi Vinogradi-Draž | 3,92 | 3,92 |
| Kneževi Vinogradi-Bilje | 55,5 | 55,5 |
| Centar-Bilje | 0 | 0 |
| OS 2-Standard | 0,554 | 0,554 |
| OS 2-Dalj | 57,3 | 57,3 |
| OS 2-Ernestinovo | 17,6 | 17,6 |
| OS 2-Šećerana | 1,16 | 1,16 |
| OS 2-Donji grad | 41,6 | 41,6 |
| Ernestinovo-Laslavo | 4,76 | 4,76 |
| Donji grad-Centar | 28,4 | 28,4 |
| Gornji grad-Zapad | 0 | 0 |
| Centar-Gornji grad | 6,8 | 6,8 |
| OS 1-Istok | 5,83 | 5,83 |
| OS 1-Orlovnjak | 4,09 | 4,09 |
| OS 1-Zapad | 109,8 | 109,8 |
| OS 1-Samatovci | 38,9 | 38,9 |
| OS 1-Čepin | 37,7 | 37,7 |
| Zapad-Retfala | 1,9 | 1,9 |
| Valpovo 2-Valpovo 1 | 12,8 | 12,8 |
| Valpovo 2-Črnkovci | 11,3 | 0 |
| Donji Miholjac-Črnkovci | 0 | 13,5 |
| Našice-Budimci | 36,1 | 36,1 |
| Našice-Orahovica | 119,7 | 119,7 |
| Orahovica-Čačinci | 6,96 | 6,96 |
| Đakovo 2-Đakovo 1 | 19,2 | 19,2 |
| ΣGubitaka | 784,554 | 786,754 |

Ukupni gubici u mreži prije promjene uklopnog stanja TS Gornji grad iznose 1077,3 kW, a nakon promjene 1079,5 kW. Ukupni gubici porasli su za 2,2 kW što je jednako razlici gubitaka dva voda koja napajaju TS Črnkovci tijekom dva različita uklopna stanja. Što se tiče gubitaka transformatora, jedinu promjenu pokazao je transformator u TS Črnkovci, ali pad gubitaka do 0,01 kW je neprimjetan u odnosu na porast gubitaka vodova. Prema viđenome, zaključuje se da je učinkovitije TS Črnkovce napajati iz TS Valpovo 2 zbog manjih gubitaka djelatne snage na vodu koji povezuje dvije spomenute transformatorske stanice.

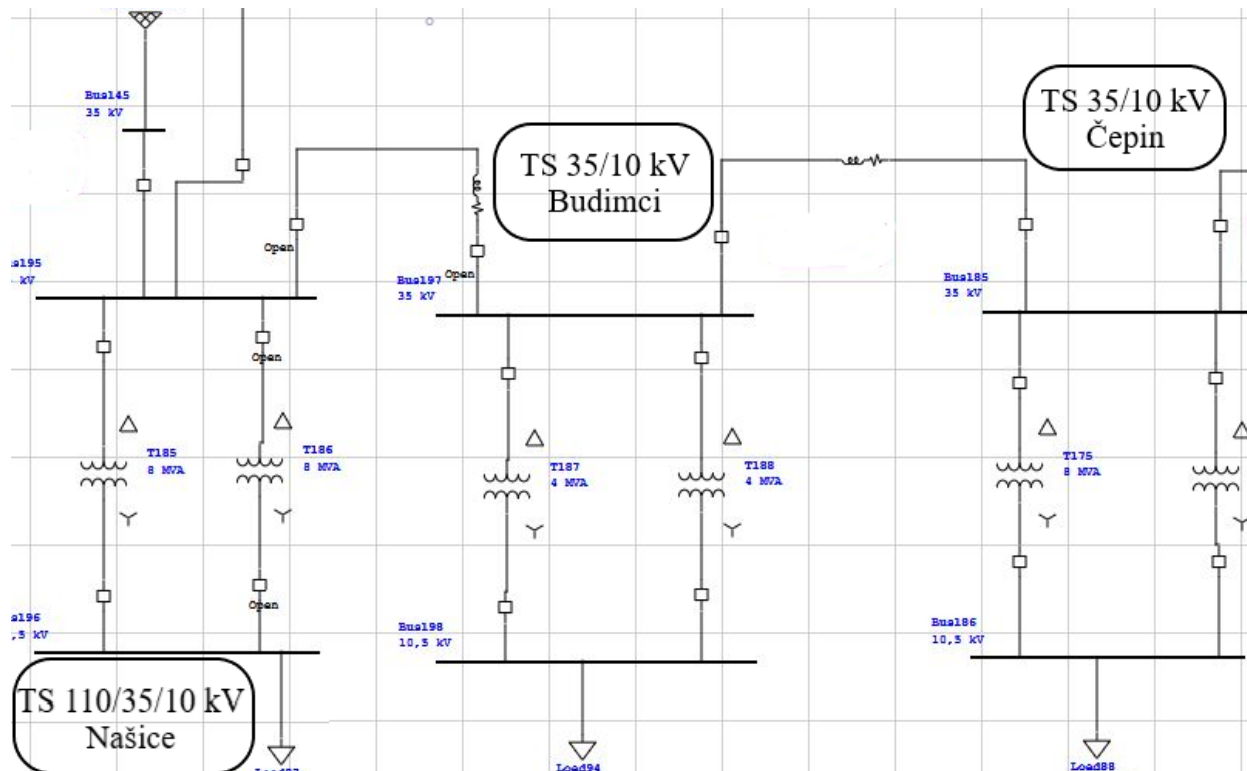
5.1.5. Slučaj br. 5: Promjena uklopnog stanja TS 35/10 kV Budimci

TS 35/10 kV Budimci u početnom uklopnom stanju napajaju se radijalno iz TS 110/35/10 kV Našice. Iz TS Našice se uz TS Budimci direktno napaja još i TS Orahovica preko koje se napaja TS Čačinci. U TS Budimci se nalaze dva transformatora snage 4 MVA koji napajaju opterećenje od 3 MW. TS Našice ima dva transformatora snage 8 MVA, ali je uključen samo jedan te opterećena teretom od 1 MW. TS Orahovica i TS Čačinci imaju svaka po dva transformatora snage 4 MVA. Transformatori iz transformatorske stanice Orahovica napajaju opterećenje od 3,5 MW dok transformatori transformatorske stanice Čačinci napajaju opterećenje od 1,45 MW. Prema slici 5.10. vidljivo je da se TS Budimci napaja iz TS Našice preko voda na kojem su zatvoreni prekidači što ukazuje na smjer napajanja u početnom uklopnom stanju.



Slika 5.10. Početno uklopno stanje TS Budimci 35/10 kV

TS Budimci ima mogućnost dvostranog napajanja iz TS Čepin koja se u početnom uklopnom stanju napaja iz pojnog čvora TS Osijek 1. U TS Čepin nalaze se dva transformatora snage 8 MVA koji napajaju opterećenje od 6 MW. Otvoreni prekidači na vodu prema TS Našice te zatvoreni na vodu prema TS Čepin znače da se promijenio smjer napajanja te da se TS Budimci više ne napajaju iz TS Našice nego iz TS Osijek 1 preko TS Čepin.



Slika 5.11. Novo ukloпно stanje TS Budimci 35/10 kV

Promjenom uklopnog stanja promijenio se iznos gubitaka u pojedinim transformatorima. U tablici 5.9. vide se iznosi gubitaka djelatne snage transformatora u transformatorskim stanicama nakon promjene uklopnog stanja TS Budimci. Prema tablici se vidi pad gubitaka na transformatorima u TS Budimci i TS Čepin dok su gubici ostalih transformatora u mreži ostali nepromijenjeni. Gubici transformatora transformatorske stanice Budimci smanjili su se za 0,15 kW, a transformatora TS Čepin za 0,06 kW. Suma ukupnih gubitaka svih transformatora u mreži smanjila se za 0,42 kW. Napon 35 kV sabirnica ostao je unutar dozvoljenih granica.

Tablica 5.9. Gubici transformatora i napon 35 kV sabirnice prije i nakon promjene uklopnog stanja TS Budimci

| Transformatorska stanica | Napon 35 kV sabirnice prije promjene [kV] | Gubici transf. 1 prije promjene [kW] | Gubici transf.2 prije promjene [kW] | Napon 35 kV sabirnice nakon promjene [kV] | Gubici transf. 1 nakon promjene [kW] | Gubici transf. 2 nakon promjene [kW] |
|--------------------------|---|--------------------------------------|-------------------------------------|---|--------------------------------------|--------------------------------------|
| Beli Manastir | 35,5 | 8,01 | 0 | 35,5 | 8,01 | 0 |
| Branjin Vrh | 35,415 | 6,53 | 0 | 35,415 | 6,53 | 0 |
| Kneževi Vinogradi | 34,623 | 14,7 | 0 | 35,045 | 14,7 | 0 |
| Draž | 34,48 | 3,96 | 0 | 34,9 | 3,96 | 0 |
| Bilje | 34,046 | 12,8 | 0 | 35,09 | 12,8 | 0 |
| Osijek 2 | 35,5 | 14,2 | 14,2 | 35,5 | 14,2 | 14,2 |
| Standard | 35,489 | 7,64 | 0 | 35,489 | 7,64 | 0 |
| Dalj | 34,789 | 4,44 | 4,44 | 34,789 | 4,44 | 4,44 |
| Ernestinovo | 35,278 | 0,167 | 0,167 | 35,278 | 0,167 | 0,167 |
| Laslovo | 35,183 | 1,43 | 1,43 | 35,183 | 1,43 | 1,43 |
| Donji grad | 35,37 | 5,53 | 5,53 | 35,342 | 5,53 | 5,53 |
| Centar | 35,233 | 6,21 | 6,21 | 35,158 | 6,21 | 6,21 |
| Gornji grad | 35,152 | 10,7 | 0 | 35,077 | 10,7 | 0 |
| Istok | 35,393 | 1,82 | 1,82 | 35,393 | 1,82 | 1,82 |
| Šećerana | 35,475 | 0,835 | 0,835 | 35,475 | 0,835 | 0,835 |
| Orlovnjak | 35,388 | 3,48 | 0 | 35,388 | 3,48 | 0 |
| Zapad | 35,009 | 8,53 | 8,53 | 35,009 | 8,53 | 8,53 |
| Retfala | 34,984 | 9,46 | 0 | 34,984 | 9,46 | 0 |
| Samatovci | 35,149 | 7,36 | 7,36 | 35,149 | 7,36 | 7,36 |
| Valpovo 1 | 35,379 | 5,16 | 3,21 | 35,379 | 5,16 | 3,21 |
| Valpovo 2 | 35,5 | 6,31 | 6,31 | 35,5 | 6,31 | 6,31 |
| Črnkovci | 35,273 | 7,54 | 0 | 35,273 | 7,54 | 0 |
| Donji Miholjac | 35,5 | 5,96 | 5,96 | 35,5 | 5,96 | 5,96 |
| Čepin | 35,231 | 6,51 | 6,51 | 35,086 | 6,45 | 6,45 |
| Budimci | 34,981 | 4,45 | 4,45 | 34,393 | 4,3 | 4,3 |
| Našice | 35,5 | 0,675 | 0 | 35,5 | 0,675 | 0 |
| Orahovica | 34,45 | 5,12 | 5,12 | 34,45 | 5,12 | 5,12 |
| Čačinci | 34,285 | 1,77 | 1,77 | 34,285 | 1,77 | 1,77 |
| Đakovo 1 | 35,36 | 6,36 | 6,36 | 35,36 | 6,36 | 6,36 |
| Đakovo 2 | 35,5 | 24,9 | 0 | 35,5 | 24,9 | 0 |
| Σ Gubitaka | | 292,769 | | | 292,349 | |

Promjena uklopnog stanja TS Budimci utjecala je na promjenu gubitaka pojedinih vodova. Vod koji je napajao TS Budimci iz TS Našice u novom uklopnom stanju više nije uključen. Gubici

voda koji napaja TS Budimci iz TS Čepin u novom uklopnom stanju iznose 47,4 kW. Vod koji povezuje TS Osijek 1 i TS Čepin ima povećanje gubitaka za 47,9 kW. Ostali vodovi i kabeli imaju isti iznos gubitaka prije i nakon promjene uklopnog stanja TS Budimci.

Tablica 5.10. Gubici vodova i kabela prije i nakon promjene uklopnog stanja TS Budimci

| Relacija od stanice do stanice | Gubici vodova i kabela prije promjene [kW] | Gubici vodova i kabela nakon promjene [kW] |
|--------------------------------|--|--|
| B. Manastir-Branjin Vrh | 3,78 | 3,78 |
| B. Manastir-Kneževi Vinogradi | 158,9 | 158,9 |
| Kneževi Vinogradi-Draž | 3,92 | 3,92 |
| Kneževi Vinogradi-Bilje | 55,5 | 55,5 |
| Centar-Bilje | 0 | 0 |
| OS 2-Standard | 0,554 | 0,554 |
| OS 2-Dalj | 57,3 | 57,3 |
| OS 2-Ernestinovo | 17,6 | 17,6 |
| OS 2-Šećerana | 1,16 | 1,16 |
| OS 2-Donji grad | 41,6 | 41,6 |
| Ernestinovo-Laslovo | 4,76 | 4,76 |
| Donji grad-Centar | 28,4 | 28,4 |
| Gornji grad-Zapad | 0 | 0 |
| Centar-Gornji grad | 6,8 | 6,8 |
| OS 1-Istok | 5,83 | 5,83 |
| OS 1-Orlovnjak | 4,09 | 4,09 |
| OS 1-Zapad | 109,8 | 109,8 |
| OS 1-Samatovci | 38,9 | 38,9 |
| OS 1-Čepin | 37,7 | 85,6 |
| Zapad-Retfala | 1,9 | 1,9 |
| Valpovo 2-Valpovo 1 | 12,8 | 12,8 |
| Valpovo 2-Črnkoveci | 11,3 | 11,3 |
| Našice-Budimci | 36,1 | 0 |
| Čepin-Budimci | 0 | 47,4 |
| Našice-Orahovica | 119,7 | 119,7 |
| Orahovica-Čačinci | 6,96 | 6,96 |
| Đakovo 2-Đakovo 1 | 19,2 | 19,2 |
| Σ Gubitaka | 784,554 | 843,754 |

Povećanja i smanjenja gubitaka u vodovima i kabelima doveli su do promjene sume gubitaka vodova i kabela gdje su se ti gubici povećali za 59,2 kW nakon promjene uklopnog stanja TS Budimci. Ukupni gubici djelatne snage u mreži prije promjene uklopnog stanja TS Gornji grad

iznose 1077,3 kW, a nakon promjene 1136,1 kW. Za porast ukupnih gubitaka u mreži od 58,8 kW najzaslužniji je porast gubitaka zabilježen na vodu koji napaja TS Čepin iz TS Osijek 1. Gubici tog voda su se udvostručili dok je za preostali porast gubitaka zaslužna razlika gubitaka dva voda preko kojih se napaja TS Budimci tijekom dva različita uklopna stanja. Navedena razlika gubitaka između dva voda koji su uključeni svaki u jednom uklopnom stanju iznosi 11,3 kW. Padovi gubitaka transformatora su mali u usporedbi s porastom gubitaka na vodovima. Nakon usporedbe gubitaka prije i poslije promjene uklopnog stanja TS Budimci, zaključuje se da je TS Budimci učinkovitije napajati iz TS Našice zbog manjih gubitaka djelatne snage na vodu koji povezuje TS Osijek i TS Čepin tijekom početnog uklopnog stanja.

5.1.6. Slučaj br. 6: Promjena uklopnog stanja TS Bilje i TS Črnkovci

TS Bilje se u početnom uklopnom stanju napaja iz pojnog čvora TS 110/35/10 kV Beli Manastir preko TS Kneževi Vinogradi dok se TS Črnkovci direktno napajaju iz pojnog čvora TS 110/35/10 kV Valpovo 2. TS Beli Manastir direktno napaja TS Kneževi Vinogradi iz koje se radijalno napajaju TS Branjin Vrh i TS Bilje. Unutar TS Beli Manastir nalaze se dva transformatora snage 8 MVA, ali je samo jedan u pogonu te napaja opterećenje od 3 MW. TS Kneževi Vinogradi imaju dva transformatora snage 4 MVA od koji je samo jedan uključen i napaja opterećenje od 2,7 MW. TS Draž ima dva transformatora snage 2,5 MVA pri čemu samo jedan radi i napaja opterećenje od 1 MW. Unutar TS Bilje također radi samo jedan transformator od moguća dva snage 8 MVA te napaja opterećenje od 4,33 MW. Pojni čvor TS Valpovo 2 ima dva transformatora snage 8 MVA opterećena teretom od 5,85 MW dok TS Črnkovci ima dva transformatora snage 4 MVA, ali je samo jedan uključen te napaja opterećenje od 2,1 MW.

Slika 5.2. prikazuje početno uklopno stanje TS Bilje gdje je vidljivo da se Bilje napaja iz TS Beli Manastir preko TS Kneževi Vinogradi. Slika 5.8. prikazuje početno uklopno stanje TS Črnkovci gdje se vidi smjer napajanja TS Črnkovci direktno iz TS Valpovo 2.

TS Bilje ima mogućnost dvostranog napajanja iz TS 110/35/10 kV Osijek 2 preko TS Centar, a TS Črnkovci ima mogućnost dvostranog napajanja direktno iz pojnog čvora TS 110/35/10 kV Donji Miholjac. Pojni čvorovi TS Osijek 2 i TS Donji Miholjac imaju svaki po dva transformatora snage 8 MVA. Slika 5.3. prikazuje novo uklopno stanje TS Bilje gdje se vidi novi smjer napajanja iz TS Osijek 2 preko transformatorskih stanica Donji grad i Centar. Na slici 5.9. vidi se novo uklopno stanje TS Črnkovci gdje je prikazano da se TS Črnkovci sada napajaju direktno iz pojnog čvora TS Donji Miholjac

Promjena uklopnog stanja TS Bilje i TS Črnkovci utjecala je na promjenu iznosa gubitaka djelatne snage transformatora. Redovi sa podebljanim fontom u tablici 5.11. prikazuju transformatore kojima se promijenio iznos gubitaka.

Tablica 5.11. Gubici transformatora i napon 35 kV sabirnice prije i nakon promjene uklopnog stanja TS Bilje i TS Črnkovci

| Transformatorska stanica | Napon 35 kV sabirnice prije promjene [kV] | Gubici transf. 1 prije promjene [kW] | Gubici transf.2 prije promjene [kW] | Napon 35 kV sabirnice nakon promjene [kV] | Gubici transf. 1 nakon promjene [kW] | Gubici transf. 2 nakon promjene [kW] |
|--------------------------|---|--------------------------------------|-------------------------------------|---|--------------------------------------|--------------------------------------|
| Beli Manastir | 35,5 | 8,01 | 0 | 35,5 | 8,01 | 0 |
| Branjin Vrh | 35,415 | 6,53 | 0 | 35,415 | 6,53 | 0 |
| Kneževi Vinogradi | 34,623 | 14,7 | 0 | 35,045 | 15,1 | 0 |
| Draž | 34,48 | 3,96 | 0 | 34,9 | 4,06 | 0 |
| Bilje | 34,046 | 12,8 | 0 | 35,09 | 13,6 | 0 |
| Osijek 2 | 35,5 | 14,2 | 14,2 | 35,5 | 14,2 | 14,2 |
| Standard | 35,489 | 7,64 | 0 | 35,489 | 7,64 | 0 |
| Dalj | 34,789 | 4,44 | 4,44 | 34,789 | 4,44 | 4,44 |
| Ernestinovo | 35,278 | 0,167 | 0,167 | 35,278 | 0,167 | 0,167 |
| Laslovo | 35,183 | 1,43 | 1,43 | 35,183 | 1,43 | 1,43 |
| Donji grad | 35,37 | 5,53 | 5,53 | 35,342 | 5,52 | 5,52 |
| Centar | 35,233 | 6,21 | 6,21 | 35,158 | 6,18 | 6,18 |
| Gornji grad | 35,152 | 10,7 | 0 | 35,077 | 10,6 | 0 |
| Istok | 35,393 | 1,82 | 1,82 | 35,393 | 1,82 | 1,82 |
| Šećerana | 35,475 | 0,835 | 0,835 | 35,475 | 0,835 | 0,835 |
| Orlovnjak | 35,388 | 3,48 | 0 | 35,388 | 3,48 | 0 |
| Zapad | 35,009 | 8,53 | 8,53 | 35,009 | 8,53 | 8,53 |
| Retfala | 34,984 | 9,46 | 0 | 34,984 | 9,46 | 0 |
| Samatovci | 35,149 | 7,36 | 7,36 | 35,149 | 7,36 | 7,36 |
| Valpovo 1 | 35,379 | 5,16 | 3,21 | 35,379 | 5,16 | 3,21 |
| Valpovo 2 | 35,5 | 6,31 | 6,31 | 35,5 | 6,31 | 6,31 |
| Črnkovci | 35,273 | 7,54 | 0 | 35,227 | 7,53 | 0 |
| Donji Miholjac | 35,5 | 5,96 | 5,96 | 35,5 | 5,96 | 5,96 |
| Čepin | 35,231 | 6,51 | 6,51 | 35,231 | 6,51 | 6,51 |
| Budimci | 34,981 | 4,45 | 4,45 | 34,981 | 4,45 | 4,45 |
| Našice | 35,5 | 0,675 | 0 | 35,5 | 0,675 | 0 |
| Orahovica | 34,45 | 5,12 | 5,12 | 34,45 | 5,12 | 5,12 |
| Čačinci | 34,285 | 1,77 | 1,77 | 34,285 | 1,77 | 1,77 |
| Đakovo 1 | 35,36 | 6,36 | 6,36 | 35,36 | 6,36 | 6,36 |
| Đakovo 2 | 35,5 | 24,9 | 0 | 35,5 | 24,9 | 0 |
| Σ Gubitaka | | 292,769 | | | 293,879 | |

U tablici su prikazani gubici prije i nakon promjene uklopnog stanja TS Bilje i TS Črnkovci. . TS Bilje, TS Kneževi Vinogradi i TS Draž imaju porast gubitaka u rasponu od 0,1 do 0,8 kW. TS Centar, TS Gornji grad, TS Donji grad i TS Črnkovci imaju pad gubitaka u rasponu od 0,01 kW do 0,1 kW.

Promjenom uklopnog stanja TS Bilje također je vidljiva promjena gubitaka vodova i kabela što se može vidjeti u tablici 5.12. gdje su vodovi i kabeli s promijenjenim vrijednostima nakon promjene uklopnih stanja prikazani podebljanim fontom.

Tablica 5.12. *Gubici vodova i kabela prije i nakon promjene uklopnog stanja TS Bilje i TS Črnkovci*

| Relacija od stanice do stanice | Gubici vodova i kabela prije promjene [kW] | Gubici vodova i kabela nakon promjene [kW] |
|--------------------------------------|--|--|
| B. Manastir-Branjin Vrh | 3,78 | 3,78 |
| B. Manastir-Kneževi Vinogradi | 158,9 | 40,6 |
| Kneževi Vinogradi-Draž | 3,92 | 4,02 |
| Kneževi Vinogradi-Bilje | 55,5 | 0 |
| Centar-Bilje | 0 | 6,54 |
| OS 2-Standard | 0,554 | 0,554 |
| OS 2-Dalj | 57,3 | 57,3 |
| OS 2-Ernestinovo | 17,6 | 17,6 |
| OS 2-Šećerana | 1,16 | 1,16 |
| OS 2-Donji grad | 41,6 | 65,6 |
| Ernestinovo-Laslovo | 4,76 | 4,76 |
| Donji grad-Centar | 28,4 | 56,3 |
| Gornji grad-Zapad | 0 | 0 |
| Centar-Gornji grad | 6,8 | 6,77 |
| OS 1-Istok | 5,83 | 5,83 |
| OS 1-Orlovnjak | 4,09 | 4,09 |
| OS 1-Zapad | 109,8 | 109,8 |
| OS 1-Samatovci | 38,9 | 38,9 |
| OS 1-Čepin | 37,7 | 37,7 |
| Zapad-Retfala | 1,9 | 1,9 |
| Valpovo 2-Valpovo 1 | 12,8 | 12,8 |
| Valpovo 2-Črnkovci | 11,3 | 0 |
| Donji Miholjac-Črnkovci | 0 | 13,5 |
| Našice-Budimci | 36,1 | 36,1 |
| Našice-Orahovica | 119,7 | 119,7 |
| Orahovica-Čačinci | 6,96 | 6,96 |
| Đakovo 2-Đakovo 1 | 19,2 | 19,2 |
| ΣGubitaka | 784,554 | 671,464 |

Vod koji napaja TS Kneževi Vinogradi iz TS Beli Manastir pokazao je pad gubitaka za 118,3 kW dok je vod između TS Kneževi Vinogradi i TS Draž pokazao blagi porast gubitaka od 0,1 kW. Gubitaka voda koji povezuje TS Kneževi Vinogradi i TS Bilje više nema jer je taj vod isključen promjenom uklopnog stanja. Novo uključeni kabel koji spaja TS Centar i TS Bilje ima gubitke od 6,54 kW, a kabel iz TS Centar prema TS Gornji grad ima blagi pad gubitaka 0,04 kW. Kabel od TS Centar prema TS Donji grad ima povećanje gubitaka za 30,7 kW od prethodnog uklopnog stanja. Gubici kabela kojim se TS Donji grad napaja iz TS Osijek 2 su se povećali za 27 kW. Vod kojim se TS Črnkovci napaja iz TS Donji Miholjac u početnom uklopnom stanju bio je isključen. Promjenom uklopnog stanja taj vod je uključen i ima gubitke od 13,5 kW, a vod kojim se napajala TS Črnkovci iz TS Valpovo 2 sada je isključen.

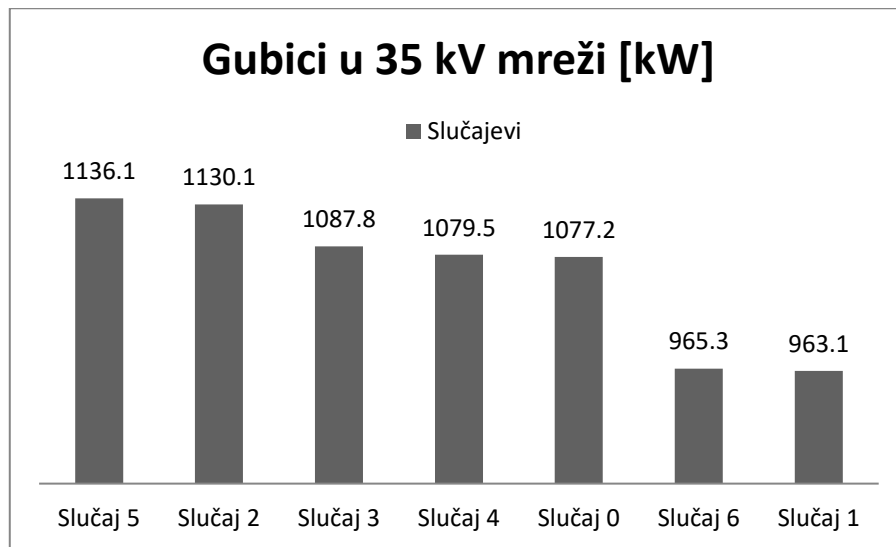
Razlika između ukupnih gubitaka svih vodova i kabela prije i poslije promjene uklopnih stanja TS Bilje i TS Črnkovci iznosi 113,09 kW. Ukupni gubici djelatne snage u mreži prije promjene uklopnog stanja iznose 1077,2 kW, a nakon promjene 965,3 kW što je smanjenje za 111,9 kW nakon promjene uklopnih stanja TS Bilje i TS Črnkovci. Najveći utjecaj na smanjenje ukupnih gubitaka imalo je rasterećenje voda kojim se napaja TS Kneževi Vinogradi iz pojnog čvora TS Beli Manastir. Transformatori u Baranji pokazali su blagi porast, a transformatori u blizini pojnih čvorova TS Osijek 2 i TS Donji Miholjac blagi pad gubitaka djelatne snage nakon promjene uklopnog stanja. Nakon izvršene simulacije, zaključuje se da su djelatni gubici 35 kV mreže manji kada se TS Bilje napaja iz TS Osijek 2, odnosno TS Črnkovci iz TS Donji Miholjac.

5.1.7. Komparacija prethodnih šest slučajeva

Gubici djelatne snage u slučaju br. 0 tj. u početnom slučaju iznose 1077,2 kW. Gubici prema 1. slučaju su 963,1 kW što se odnosi na promjenu uklopnog stanja TS Bilje. Promjena uklopnog stanja TS Gornji grad je slučaj br. 2 pri čemu su gubici u mreži nakon promjene 1130,1 kW. Gubici u slučaju br. 3 iznose 1087,8 kW, a to je promjena uklopnog stanja TS Šećerana. Slučaj br. 4 ima gubitke od 1079,5 kW što se odnosi na promjenu uklopnog stanja TS Črnkovci. Slučaj br. 5 ima gubitke od 1136,1 kW, a to je promjena uklopnog stanja TS Budimci. Slučaj br. 6 je promjena uklopnih stanja TS Bilje i TS Črnkovci gdje su gubici nakon promjene 965,3 kW.

Prema slici 5.12. vidi se svih šest slučajeva promjene uklopnog stanja te početno stanje (slučaj 0). Na slici je prikazana usporedba slučajeva poslagana od najlošijeg prema najboljem. Slučaj 0 nalazi se pri kraju što znači da su se gubici smanjili u samo dva slučaja. Ta dva slučaja su

slučajevi br. 6 i br. 1. što znači da se promjenom uklopnih stanja u preostalim simulacija povećavaju gubici u 35 kV mreži Elektroslavonije.



Slika 5.12. Usporedba simuliranih slučajeva

5.2. Strategija zamjene transformatora

Ova metoda će se primijeniti u tri simulacije. Sve tri simulacije će se odnositi samo na najveće transformatore u postojećoj mreži kojima je nazivna snaga 8 MVA dok se ostali transformatori koji imaju manju nazivnu snage neće mijenjati. U prvoj simulaciji, na pojedinim mjestima gdje je uključen samo jedan transformator snage 8 MVA će se uključiti drugi transformator. U drugoj simulaciji, jednom od transformatora u stanici će se smanjiti snaga sa 8 MVA na 4MVA. U trećoj simulaciji, na mjestima gdje su bila uključena dva transformatora snage 8 MVA, smanjit će se snaga na 4 MVA. Promjene snage transformatora koje negativno utječu na napon sabirnica neće se primijeniti. Cilj druge simulacije je smanjiti ukupne gubitke 35 kV mreže što je više moguće na način da se smanjuje nazivna snaga transformatora u mreži pri čemu naponske prilike moraju ostati unutar dozvoljenih $\pm 5\%$ odstupanja.

5.2.1. Slučaj br. 1: Uklop dodatnog paralelnog transformatora snage 8 MVA

Početno stanje mreže opisano je u poglavlju 5 stoga nije potrebno opisivati ga ponovo. Kao što je rečeno u potpoglavlju 5.2., simulacija se vrši na način da se u transformatorskim stanicama gdje radi samo jedan transformator snage 8 MVA uklopi i drugi. Nakon promjena, napon sabirnica mora biti unutar $\pm 5\%$ dozvoljenog odstupanja. Ako smanjenje snage transformatora bude negativno utjecalo na napon sabirnica, taj transformator se neće uklapati.

Tablica 5.13. prikazuje gubitke svih transformatora u mreži prije i nakon promjene. Redovi u kojima su slova podebljana predstavlja transformatorske stanice u kojima je uklopljen drugi transformator. Te stanice su: Beli Manastir, Bilje, Gornji grad, Retfala, Našice, Đakovo 2. Transformatori u tim stanicama su jedini pokazali promjenu iznosa gubitaka nakon uklopa drugog transformatora iste snage. Iznos gubitaka transformatora u tim transformatorskim stanicama se smanjio za otprilike 50 % početnog iznosa. Ostali transformatori nisu pokazali promjenu gubitaka.

Tablica 5.13. *Gubici transformatora i napon 35 kV sabirnica prije i nakon promjene*

| Transformatorska stanica | Napon 35 kV sabirnice prije promjene [kV] | Gubici transf. 1 prije promjene [kW] | Gubici transf.2 prije promjene [kW] | Napon 35 kV sabirnice nakon promjene [kV] | Gubici transf. 1 nakon promjene [kW] | Gubici transf. 2 nakon promjene [kW] |
|--------------------------|---|--------------------------------------|-------------------------------------|---|--------------------------------------|--------------------------------------|
| Beli Manastir | 35,5 | 8,01 | 0 | 35,5 | 2,03 | 2,03 |
| Branjin Vrh | 35,415 | 6,53 | 0 | 35,415 | 6,53 | 0 |
| Kneževi Vinogradi | 34,623 | 14,7 | 0 | 35,045 | 14,7 | 0 |
| Draž | 34,48 | 3,96 | 0 | 34,9 | 3,96 | 0 |
| Bilje | 34,046 | 12,8 | 0 | 34,046 | 3,25 | 3,25 |
| Osijek 2 | 35,5 | 14,2 | 14,2 | 35,5 | 14,2 | 14,2 |
| Standard | 35,489 | 7,64 | 0 | 35,489 | 7,64 | 0 |
| Dalj | 34,789 | 4,44 | 4,44 | 34,789 | 4,44 | 4,44 |
| Ernestinovo | 35,278 | 0,167 | 0,167 | 35,278 | 0,167 | 0,167 |
| Laslovo | 35,183 | 1,43 | 1,43 | 35,183 | 1,43 | 1,43 |
| Donji grad | 35,37 | 5,53 | 5,53 | 35,342 | 5,53 | 5,53 |
| Centar | 35,233 | 6,21 | 6,21 | 35,158 | 6,21 | 6,21 |
| Gornji grad | 35,152 | 10,7 | 0 | 35,152 | 2,74 | 2,74 |
| Istok | 35,393 | 1,82 | 1,82 | 35,393 | 1,82 | 1,82 |
| Šećerana | 35,475 | 0,835 | 0,835 | 35,475 | 0,835 | 0,835 |
| Orlovnjak | 35,388 | 3,48 | 0 | 35,388 | 3,48 | 0 |
| Zapad | 35,009 | 8,53 | 8,53 | 35,009 | 8,53 | 8,53 |
| Retfala | 34,984 | 9,46 | 0 | 34,984 | 2,42 | 2,42 |
| Samatovci | 35,149 | 7,36 | 7,36 | 35,149 | 7,36 | 7,36 |
| Valpovo 1 | 35,379 | 5,16 | 3,21 | 35,379 | 5,16 | 3,21 |
| Valpovo 2 | 35,5 | 6,31 | 6,31 | 35,5 | 6,31 | 6,31 |
| Črnkovci | 35,273 | 7,54 | 0 | 35,273 | 7,54 | 0 |
| Donji Miholjac | 35,5 | 5,96 | 5,96 | 35,5 | 5,96 | 5,96 |
| Čepin | 35,231 | 6,51 | 6,51 | 35,231 | 6,51 | 6,51 |
| Budimci | 34,981 | 4,45 | 4,45 | 34,981 | 4,45 | 4,45 |
| Našice | 35,5 | 0,675 | 0 | 35,5 | 0,169 | 0,169 |
| Orahovica | 34,45 | 5,12 | 5,12 | 34,45 | 5,12 | 5,12 |
| Čačinci | 34,285 | 1,77 | 1,77 | 34,285 | 1,77 | 1,77 |
| Đakovo 1 | 35,36 | 6,36 | 6,36 | 35,36 | 6,36 | 6,36 |
| Đakovo 2 | 35,5 | 24,9 | 0 | 35,5 | 6,39 | 6,39 |
| Σ Gubitaka | | 292,769 | | | 260,222 | |

Prema tablici 5.14. vide se gubici vodova i kabela u mreži. Usporedbom gubitaka u početnom i novom stanju, primjećuje se porast na pojedinim vodovima i kabelima. Porast gubitaka nije velik, kreće se u rasponu od 0,5 do 2 kW. Gubici su porasli na vodovima i kabelima koji napajaju transformatorske stanice u kojima se uklopio paralelno dodatni transformator dok su gubici ostalih vodova i kabela ostali isti kao u početnom slučaju.

Tablica 5.14. *Gubici vodova i kabela prije i poslije promjene*

| Relacija od stanice do stanice | Gubici vodova i kabela prije promjene [kW] | Gubici vodova i kabela nakon promjene [kW] |
|--------------------------------|--|--|
| B. Manastir-Branjin Vrh | 3,78 | 3,78 |
| B. Manastir-Kneževi Vinogradi | 158,9 | 160 |
| Kneževi Vinogradi-Draž | 3,92 | 3,92 |
| Kneževi Vinogradi-Bilje | 55,5 | 56,6 |
| Centar-Bilje | 0 | 0 |
| OS 2-Standard | 0,554 | 0,554 |
| OS 2-Dalj | 57,3 | 57,3 |
| OS 2-Ernestinovo | 17,6 | 17,6 |
| OS 2-Šećerana | 1,16 | 1,16 |
| OS 2-Donji grad | 41,6 | 41,9 |
| Ernestinovo-Laslovo | 4,76 | 4,76 |
| Donji grad-Centar | 28,4 | 28,8 |
| Gornji grad-Zapad | 0 | 0 |
| Centar-Gornji grad | 6,8 | 6,99 |
| OS 1-Istok | 5,83 | 5,83 |
| OS 1-Orlovnjak | 4,09 | 4,09 |
| OS 1-Zapad | 109,8 | 110,8 |
| OS 1-Samatovci | 38,9 | 38,9 |
| OS 1-Čepin | 37,7 | 37,7 |
| Zapad-Retfala | 1,9 | 1,95 |
| Valpovo 2-Valpovo 1 | 12,8 | 12,8 |
| Valpovo 2-Črnkovci | 11,3 | 11,3 |
| Našice-Budimci | 36,1 | 36,1 |
| Našice-Orahovica | 119,7 | 119,7 |
| Orahovica-Čačinci | 6,96 | 6,96 |
| Đakovo 2-Đakovo 1 | 19,2 | 19,2 |
| Σ Gubitaka | 784,554 | 788,694 |

Razlika ukupnih gubitaka transformatora u mreži prije i nakon uklopa paralelnih transformatora u šest transformatorskih stanica iznosi 32,54 kW. Ukupnih gubitaka vodova i kabela u mreži povećali su se nakon uklopa paralelnih transformatora za 4,14 kW. Uklapanje paralelnih

transformatora iste snage rezultiralo je smanjenjem gubitaka pojedinih transformatora, a povećanjem gubitaka na pojedinim vodovima.

Ukupni gubici cijele 35 kV mreže nakon obavljene simulacije iznose 1048,8 kW što je za 28,4 kW manje od početnih gubitaka. Najveći doprinos padu ukupnih gubitaka mreže imali su padovi gubitaka transformatora u transformatorskim stanicama gdje je dodatno uklopljen paralelni transformator. Porast gubitaka pojedinih vodova i kabela u usporedbi s padom gubitaka transformatora je vrlo mali što se može vidjeti prema padu ukupnih gubitaka cijele mreže.

Uklapanje dodatnog transformatora snage 8MVA u transformatorskoj stanici rezultiralo je smanjenjem gubitaka na oba transformatora. Razlog tomu je to što se povećanjem nazivne snage transformatora, otpor smanjuje dok struja ostaje ista. Smanjenje otpora znači manje gubitke transformatora. Upravo zbog toga, transformatori će raditi efikasnije kada u transformatorskoj stanici rade dva transformatora snage 8 MVA paralelno nego kada radi samo jedan. Ova simulacija pokazala se učinkovitom za smanjenje ukupnih gubitaka cijele 35 kV mreže Elektroslavonije iz razloga što su se smanjenjem gubitaka pojedinih transformatora, smanjili i ukupni gubici.

5.2.2. Slučaj br. 2: Smanjenje snage jednog transformatora u stanici sa 8 na 4 MVA

Početno stanje mreže opisano je u poglavlju 5. U ovoj simulaciji, svaka transformatorska stanica koja ima transformatore snage 8 MVA imati će promjenu. Promjena će ovisiti o naponu na sabirnicama. Cilj simulacije je smanjiti snagu jednog od dva postojeća transformatora unutar stanice sa 8 na 4 MVA. Uklopna stanja transformatora će se mijenjati samo ako napon sabirnica padne ispod dozvoljenih 5 %. Tada će se uklopiti i drugi transformator. U slučaju da u stanici radi samo jedan transformator, a smanjenjem snage napon na sabirnicama ostane u dozvoljenim granicama, njegova snaga će se također smanjiti.

Tablica 5.15. prikazuje gubitke transformatora kada se jednom od dva transformatora smanji snaga na 4 MVA. Zbog preniskog napona na 10,5 kV sabirnici TS Bilje, uklopljen je i drugi transformator kako bi napon sabirnice bio u dozvoljenim granicama. Snaga drugog uklopljenog transformatora također je 4 MVA. Uklopna stanja u ostalim transformatorskim stanicama gdje je bio uklopljen samo jedan transformator ostala su ista.

Usporedbom gubitaka transformatora prije i poslije promjene stanja, primjećuje se porast gubitaka u transformatorskim stanicama gdje je promijenjena snaga jednog transformatora. U

slučajevima gdje je uklopljen samo jedan transformator u stanici pri čemu mu se mijenjao iznos snage, gubici toga transformatora su porasli te sada iznose malo manje od dvostruke vrijednosti početnih gubitaka.

Tablica 5.15. *Gubici transformatora i napon 35 kV sabirnice prije i nakon promjene*

| Transformatorska stanica | Napon 35 kV sabirnice prije promjene [kV] | Gubici transf. 1 prije promjene [kW] | Gubici transf.2 prije promjene [kW] | Napon 35 kV sabirnice nakon promjene [kV] | Gubici trans. 1 nakon promjene [kW] | Gubici transf. 2 nakon promjene [kW] |
|--------------------------|---|--------------------------------------|-------------------------------------|---|-------------------------------------|--------------------------------------|
| Beli Manastir | 35,5 | 8,01 | 0 | 35,5 | 15,6 | 0 |
| Branjin Vrh | 35,415 | 6,53 | 0 | 35,415 | 6,53 | 0 |
| Kneževi Vinogradi | 34,623 | 14,7 | 0 | 35,045 | 14,7 | 0 |
| Draž | 34,48 | 3,96 | 0 | 34,9 | 3,96 | 0 |
| Bilje | 34,046 | 12,8 | 0 | 34,04 | 6,39 | 6,39 |
| Osijek 2 | 35,5 | 14,2 | 14,2 | 35,5 | 12,4 | 24,8 |
| Standard | 35,489 | 7,64 | 0 | 35,489 | 7,64 | 0 |
| Dalj | 34,789 | 4,44 | 4,44 | 34,789 | 4,44 | 4,44 |
| Ernestinovo | 35,278 | 0,167 | 0,167 | 35,278 | 0,148 | 0,296 |
| Laslovo | 35,183 | 1,43 | 1,43 | 35,183 | 1,43 | 1,43 |
| Donji grad | 35,37 | 5,53 | 5,53 | 35,342 | 4,86 | 9,72 |
| Centar | 35,233 | 6,21 | 6,21 | 35,158 | 5,48 | 11 |
| Gornji grad | 35,152 | 10,7 | 0 | 35,077 | 20,3 | 0 |
| Istok | 35,393 | 1,82 | 1,82 | 35,393 | 1,6 | 3,2 |
| Šećerana | 35,475 | 0,835 | 0,835 | 35,475 | 0,739 | 1,48 |
| Orlovnjak | 35,388 | 3,48 | 0 | 35,388 | 3,48 | 0 |
| Zapad | 35,009 | 8,53 | 8,53 | 35,009 | 7,49 | 15 |
| Retfala | 34,984 | 9,46 | 0 | 34,984 | 18,1 | 0 |
| Samatovci | 35,149 | 7,36 | 7,36 | 35,149 | 7,36 | 7,36 |
| Valpovo 1 | 35,379 | 5,16 | 3,21 | 35,379 | 5,77 | 7,18 |
| Valpovo 2 | 35,5 | 6,31 | 6,31 | 35,5 | 5,57 | 11,1 |
| Črnkovci | 35,273 | 7,54 | 0 | 35,273 | 7,54 | 0 |
| Donji Miholjac | 35,5 | 5,96 | 5,96 | 35,5 | 5,26 | 10,5 |
| Čepin | 35,231 | 6,51 | 6,51 | 35,231 | 5,74 | 11,5 |
| Budimci | 34,981 | 4,45 | 4,45 | 34,981 | 4,45 | 4,45 |
| Našice | 35,5 | 0,675 | 0 | 35,5 | 1,35 | 0 |
| Orahovica | 34,45 | 5,12 | 5,12 | 34,45 | 5,12 | 5,12 |
| Čačinci | 34,285 | 1,77 | 1,77 | 34,285 | 1,77 | 1,77 |
| Đakovo 1 | 35,36 | 6,36 | 6,36 | 35,36 | 5,61 | 11,2 |
| Đakovo 2 | 35,5 | 24,9 | 0 | 35,5 | 46,9 | 0 |
| ∑ Gubitaka | | 292,769 | | | 385,663 | |

U slučajevima gdje su bila uklopljena oba transformatora snage 8 MVA pri čemu se mijenjao iznos snage samo jednom transformatoru, gubici transformatora kojem je snaga smanjena na 4 MVA su se smanjili. Gubici drugog transformatora tj. transformatora kojem nije mijenjana snage su porasli za otprilike 80 % početnog iznosa gubitaka.

Jedina iznimna situacije je u TS Bilje gdje zbog preniskog napona 10,5 kV sabirnice nije moguće da bude uklopljen samo jedan transformator snage 4 MVA. Iz toga razloga, u TS Bilje su uklopljena dva transformatora snage 4 MVA čiji gubici su se smanjili za 0,02 kW što znači da su gubici manji kada rade dva transformatora snage 4 MVA nego kada radi jedan od 8 MVA.

Transformatorske stanice koje imaju transformatore snage 4 MVA nisu zabilježile promjenu gubitaka, osim stanice TS Valpovo 1 jer se tamo nalazi jedan transformator od 8 MVA, drugi od 4 MVA. Smanjenjem snage većeg transformatora sa 8 MVA na 4 MVA, gubici toga transformatora su blago porasli dok su gubici drugog transformatora postali dvostruko veći.

Transformatorska stanica Standard ima dva transformatora različitih snaga. Snaga prvog transformatora je 4 MVA, a drugog 2,5 MVA. Drugi transformator je isključen te na njemu nema gubitaka.

Ukupni gubici svih transformatora u mreži u početnom stanju iznose 292,769 kW, a nakon smanjenja snage pojedinih transformatora 385,663 kW što znači da su se ukupni gubici transformatora u mreži nakon promjene povećali za 92,89 kW.

Tablica 5.16. prikazuje gubitke vodova i kabela nakon promjene snage transformatora u pojedinim transformatorskim stanicama. Redovi koji imaju podebljani font su oni na kojima se dogodila promjena gubitaka. Pad gubitaka vodova i kabela primjećuje se na onim vodovima i kabelima koji povezuju transformatorske stanice u kojima je mijenjana snaga transformatora. Porast gubitaka transformatora u tim stanicama rezultirao je padom gubitaka na vodovima i kabelima preko kojih se napajaju te stanice. Iznos padova gubitaka nije velik, kreće se u rasponu od 0,01 do 3 kW.

Gubici svih vodova i kabela smanjili su se za 5,82 kW nakon smanjenja snage pojedinih transformatora sa 8 MVA na 4 MVA. Početna suma gubitaka svih vodova i kabela iznosila je 784,554 kW, a nakon promjene 778,734 kW.

Tablica 5.16. *Gubici vodova i kabela prije i poslije promjene*

| Relacija od stanice do stanice | Gubici vodova i kabela prije promjene [kW] | Gubici vodova i kabela nakon promjene [kW] |
|---------------------------------------|---|---|
| B. Manastir-Branjin Vrh | 3,78 | 3,78 |
| B. Manastir-Kneževi Vinogradi | 158,9 | 158,9 |
| Kneževi Vinogradi-Draž | 3,92 | 3,92 |
| Kneževi Vinogradi-Bilje | 55,5 | 55,5 |
| OS 2-Standard | 0,554 | 0,554 |
| OS 2-Dalj | 57,3 | 57,3 |
| OS 2-Ernestinovo | 17,6 | 17,6 |
| OS 2-Šećerana | 1,16 | 1,15 |
| OS 2-Donji grad | 41,6 | 40,6 |
| Ernestinovo-Laslovo | 4,76 | 4,76 |
| Donji grad-Centar | 28,4 | 27,6 |
| Gornji grad-Zapad | 0 | 0 |
| Centar-Gornji grad | 6,8 | 6,44 |
| OS 1-Istok | 5,83 | 5,77 |
| OS 1-Orlovnjak | 4,09 | 4,09 |
| OS 1-Zapad | 109,8 | 106,9 |
| OS 1-Samatovci | 38,9 | 38,9 |
| OS 1-Čepin | 37,7 | 37,4 |
| Zapad-Retfala | 1,9 | 1,81 |
| Valpovo 2-Valpovo 1 | 12,8 | 12,7 |
| Valpovo 2-Črnkovci | 11,3 | 11,3 |
| Našice-Budimci | 36,1 | 36,1 |
| Našice-Orahovica | 119,7 | 119,7 |
| Orahovica-Čačinci | 6,96 | 6,96 |
| Đakovo 2-Đakovo 1 | 19,2 | 19 |
| ΣGubitaka | 784,554 | 778,734 |

Ukupni gubici cijele 35 kV mreže nakon obavljene simulacije iznose 1164,3 kW što je porast za 87,1 kW u usporedbi s gubicima u početnom stanju. Najveći doprinos porastu ukupnih gubitaka imali su gubici nepromijenjenih transformatora u stanicama gdje se smanjivala snaga jednog transformatora. Razlog povećanja gubitaka tih transformatora je različit iznos impedancija transformatora nakon promjene snage jednom transformatoru. Veći transformator ima veću impedanciju, a manji manju. Trenutni omjer snaga transformatora u stanici je 2:1 što je otprilike sličan omjer u kojem oni radi. To znači da veći transformator je sada dvostruko više opterećen od početnog stanja i zato su mu gubici toliko porasli. Upravo zbog toga, pokazalo se da nije učinkovito smanjivati snagu jednog od transformatora u stanici.

5.2.3. Slučaj br. 3: Smanjenje oba transformatora snage 8 MVA na 4 MVA

Početno stanje mreže opisano je u poglavlju 5. Cilj ove simulacije je provjeriti utjecaj smanjenja snage oba transformatora na gubitke. U transformatorskim stanicama koje imaju dva transformatora snage 8 MVA, smanjuje se nazivna snaga na 4 MVA tamo gdje je to moguće. Uvjet je da naponi sabirnica budu u dozvoljenom području $\pm 5\%$ odstupanja od nazivne vrijednosti. Ako u stanicama u kojima radi samo jedan transformator napon bude prenizak, uklopiti će se drugi transformator snage 4 MVA.

Tablica 5.17. prikazuje gubitke transformatora u stanicama kada se snaga oba transformatora smanji na 4 MVA. Zbog preniskog napona na 10,5 kV sabirnici TS Bilje, uklopljen je i drugi transformator snage 4 MVA kako bi napon sabirnice bio unutar dozvoljenog odstupanja. Uklopna stanja u ostalim transformatorskim stanicama gdje je bio uklopljen samo jedan transformator ostala su ista.

Usporedbom početnih i novih gubitaka transformatora snage u stanicama gdje je snaga smanjena sa 8 MVA na 4 MVA, primjećuje se povećanje gubitaka na svim transformatorima kojima je mijenjana snaga. Jedina transformatorska stanica u kojoj su se smanjili gubici transformatora je TS Bilje iz razloga što je sada paralelno uklopljen još jedan transformator snage 4 MVA. To govori da su gubici manji kada paralelno rade dva transformatora snage 4 MVA, nego kada radi samo jedan snage 8 MVA. Gubici transformatora su se povećali za iznos od 80 do 100 % početnih gubitaka. Na pojedinim transformatorima, iznos gubitaka se udvostručio nakon smanjenja snage.

Transformatorske stanice koje imaju transformatore snage 4 MVA nisu zabilježile promjenu gubitaka, osim stanice TS Valpovo 1 kao i u prošloj simulaciji. Smanjenjem snage većeg transformatora sa 8 MVA na 4 MVA, gubici toga transformatora su blago porasli dok su gubici drugog transformatora postali dvostruko veći. Gubici transformatorskih stanica u kojima se nalaze transformatori snage 4 MVA isti su kao u prethodnoj simulaciji.

Ukupni gubici svih transformatora u mreži u početnom stanju iznose 292,769 kW, a nakon smanjenja snage pojedinih transformatora 462,036 kW što znači da su se ukupni gubici transformatora u mreži nakon promjene povećali za 169,267 kW.

Tablica 5.17. Gubici transformatora i napon 35 kV sabirnice prije i nakon promjene

| Transformatorska stanica | Napon 35 kV sabirnice prije promjene [kV] | Gubici transf. 1 prije promjene [kW] | Gubici transf.2 prije promjene [kW] | Napon 35 kV sabirnice nakon promjene [kV] | Gubici transf. 1 nakon promjene [kW] | Gubici transf. 2 nakon promjene [kW] |
|--------------------------|---|--------------------------------------|-------------------------------------|---|--------------------------------------|--------------------------------------|
| Beli Manastir | 35,5 | 8,01 | 0 | 35,5 | 15,6 | 0 |
| Branjin Vrh | 35,415 | 6,53 | 0 | 35,415 | 6,53 | 0 |
| Kneževi Vinogradi | 34,623 | 14,7 | 0 | 34,623 | 14,7 | 0 |
| Draž | 34,48 | 3,96 | 0 | 34,48 | 3,96 | 0 |
| Bilje | 34,046 | 12,8 | 0 | 34,04 | 6,39 | 6,39 |
| Osijek 2 | 35,5 | 14,2 | 14,2 | 35,5 | 26,7 | 26,7 |
| Standard | 35,489 | 7,64 | 0 | 35,489 | 7,64 | 0 |
| Dalj | 34,789 | 4,44 | 4,44 | 34,789 | 4,44 | 4,44 |
| Ernestinovo | 35,278 | 0,167 | 0,167 | 35,278 | 0,333 | 0,333 |
| Laslovo | 35,183 | 1,43 | 1,43 | 35,183 | 1,43 | 1,43 |
| Donji grad | 35,37 | 5,53 | 5,53 | 35,342 | 10,7 | 10,7 |
| Centar | 35,233 | 6,21 | 6,21 | 35,158 | 12,1 | 12,1 |
| Gornji grad | 35,152 | 10,7 | 0 | 35,077 | 20,3 | 0 |
| Istok | 35,393 | 1,82 | 1,82 | 35,393 | 3,55 | 3,55 |
| Šećerana | 35,475 | 0,835 | 0,835 | 35,475 | 1,65 | 1,65 |
| Orlovnjak | 35,388 | 3,48 | 0 | 35,388 | 3,48 | 0 |
| Zapad | 35,009 | 8,53 | 8,53 | 35,009 | 16,4 | 16,4 |
| Retfala | 34,984 | 9,46 | 0 | 34,99 | 18,1 | 0 |
| Samatovci | 35,149 | 7,36 | 7,36 | 35,149 | 7,36 | 7,36 |
| Valpovo 1 | 35,379 | 5,16 | 3,21 | 35,379 | 5,77 | 7,18 |
| Valpovo 2 | 35,5 | 6,31 | 6,31 | 35,5 | 12,3 | 12,3 |
| Črnkovci | 35,273 | 7,54 | 0 | 35,273 | 7,54 | 0 |
| Donji Miholjac | 35,5 | 5,96 | 5,96 | 35,5 | 11,7 | 11,7 |
| Čepin | 35,231 | 6,51 | 6,51 | 35,231 | 12,7 | 12,7 |
| Budimci | 34,981 | 4,45 | 4,45 | 34,981 | 4,45 | 4,45 |
| Našice | 35,5 | 0,675 | 0 | 35,5 | 1,35 | 0 |
| Orahovica | 34,45 | 5,12 | 5,12 | 34,45 | 5,12 | 5,12 |
| Čačinci | 34,285 | 1,77 | 1,77 | 34,285 | 1,77 | 1,77 |
| Đakovo 1 | 35,36 | 6,36 | 6,36 | 35,36 | 12,4 | 12,4 |
| Đakovo 2 | 35,5 | 24,9 | 0 | 35,5 | 46,9 | 0 |
| Σ Gubitaka | | 292,769 | | | 462,036 | |

Gubici kabela i vodova mogu se vidjeti u tablici 5.18. Slično kao i u prethodnoj simulaciji, pad gubitaka primjećuje se na vodovima i kabelima koji povezuju transformatorske stanice u kojima je mijenjana snaga transformatora. Iznos za koji su se smanjili gubici pojedinih vodova i kabela

je malo veći nego u prethodnoj simulaciji, ali i dalje nije dovoljno velik da kompenzira porast gubitaka transformatora.

Gubici svih vodova i kabela smanjili su se za 9,44 kW nakon smanjenja snage svih transformatora snage 8 MVA na 4 MVA. Početna suma gubitaka svih vodova i kabela iznosila je 784,554 kW, a nakon promjene 775,114 kW.

Tablica 5.18. Gubici vodova i kabela prije i poslije promjene

| Relacija od stanice do stanice | Gubici vodova i kabela prije promjene [kW] | Gubici vodova i kabela nakon promjene [kW] |
|--------------------------------|--|--|
| B. Manastir-Branjin Vrh | 3,78 | 3,78 |
| B. Manastir-Kneževi Vinogradi | 158,9 | 158,9 |
| Kneževi Vinogradi-Draž | 3,92 | 3,92 |
| Kneževi Vinogradi-Bilje | 55,5 | 55,5 |
| OS 2-Standard | 0,554 | 0,554 |
| OS 2-Dalj | 57,3 | 57,3 |
| OS 2-Ernestinovo | 17,6 | 17,6 |
| OS 2-Šećerana | 1,16 | 1,14 |
| OS 2-Donji grad | 41,6 | 40,1 |
| Ernestinovo-Laslovo | 4,76 | 4,76 |
| Donji grad-Centar | 28,4 | 27,4 |
| Gornji grad-Zapad | 0 | 0 |
| Centar-Gornji grad | 6,8 | 6,44 |
| OS 1-Istok | 5,83 | 5,66 |
| OS 1-Orlovnjak | 4,09 | 4,09 |
| OS 1-Zapad | 109,8 | 105 |
| OS 1-Samatovci | 38,9 | 38,9 |
| OS 1-Čepin | 37,7 | 36,8 |
| Zapad-Retfala | 1,9 | 1,81 |
| Valpovo 2-Valpovo 1 | 12,8 | 12,7 |
| Valpovo 2-Črnkovci | 11,3 | 11,3 |
| Našice-Budimci | 36,1 | 36,1 |
| Našice-Orahovica | 119,7 | 119,7 |
| Orahovica-Čačinci | 6,96 | 6,96 |
| Đakovo 2-Đakovo 1 | 19,2 | 18,7 |
| ΣGubitaka | 784,554 | 775,114 |

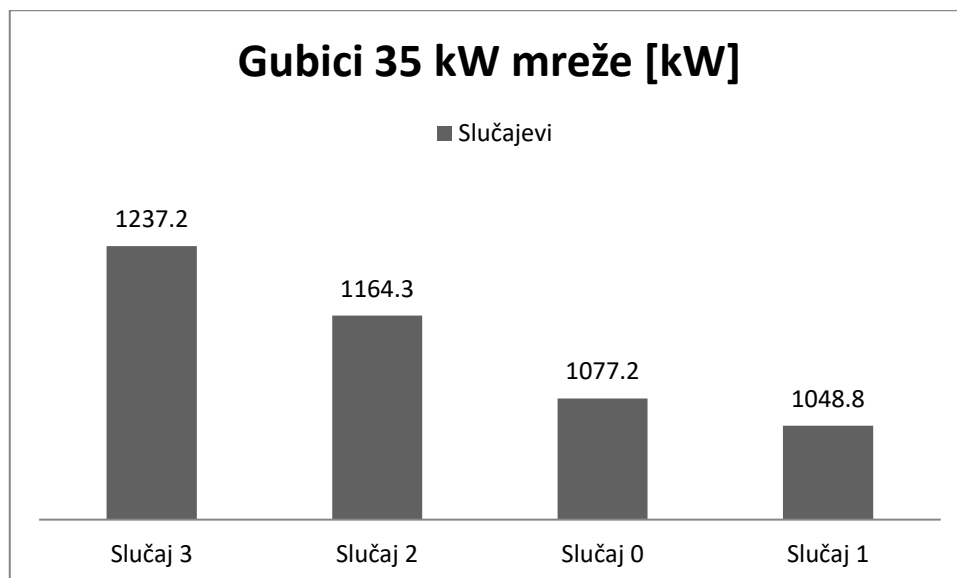
Ukupni gubici cijele 35 kV mreže nakon obavljene simulacije iznose 1237,2 kW što je za 160 kW više od početnih gubitaka. Povećanje gubitaka transformatora kojima se promijenila nazivna snaga, najviše je utjecalo na povišenje ukupnih gubitaka cijele mreže. Smanjenje nazivne snage

transformatora uzrokuje povećanje otpora što dovodi do većih gubitaka. Promjenom nazivne snage transformatora, povećava se otpor što rezultira povećanjem gubitaka dok struja ostaje ista. Iz navedenog, a i iz uspoređenih podataka, zaključuje se da smanjenje nazivne snage transformatora sa 8 MVA na 4 MVA nije učinkovita metoda za smanjenje ukupnih gubitaka 35 kV mreže Elektroslavonije.

5.2.4. Komparacija prethodna tri slučaja

Nulti slučaj predstavljao gubitke 35 kW mreže u početnom stanju gdje oni iznose 1077,2 kW. U slučaju br.1 su uklapani dodatni transformatori snage 8 MVA u stanicama gdje je radio samo jedan. Drugi slučaj je bio smanjenje snage jednoga transformatora sa 8 MVA na 4 MVA. Treći slučaj bio je smanjenje snage oba transformatora u stanici sa 8 MVA na 4 MVA.

Prema slici 5.13. vidi se sva tri slučaja te dodatno nulti slučaj koji predstavlja početno stanje. Slučaj 1 jedini je od ova tri u kojem se gubici smanjuju dok se u preostala dva povećavaju. Iz toga se zaključuje da zamjena postojećih transformatora s transformatorima manjeg kapaciteta nije učinkovita strategija za smanjenje gubitaka u 35 kW mreži Elektroslavonije.



Slika 5.13. Usporedba simuliranih slučajeva

6. ZAKLJUČAK

Prema teorijskom djelu ovoga diplomskog rada može se zaključiti da najveći gubici u distributivnim mrežama nastaju u transformatorima i vodovima. Pošto je jednostavnije zamijeniti transformatore nego sve vodove u mreži, odabrane strategije za smanjenje gubitaka u 35 kV distributivnoj mreži Elektroslavonije Osijek odnose se na smanjenje gubitaka transformatora. Prva strategija koja se koristila je strategija optimalnog uklopnog stanja gdje su se mijenjala uklopna stanja pojedinih transformatorskih stanica. Druga strategija je zamjena postojećih transformatora s transformatorima manjeg kapaciteta. Strategija optimalnog uklopnog stanja pokazala se isplativom u dva slučaja. Prvi slučaj je promjena uklopnog stanja transformatorske stanice Bilje, a drugi slučaj je kombinacija promjene uklopnih stanja transformatorskih stanica Bilje i Črnkovci. Ostali slučajevi pokazali su da djelatni gubici rastu nakon promjene uklopnog stanja. Strategija zamjene transformatora nije se pokazala uspješnom. Od tri simulirana slučaja, samo jedan je pokazao smanjenje gubitaka. U tom slučaju se nisu mijenjali transformatori, nego se uklapao dodatni transformator snage 8 MVA paralelno u stanicama gdje je bio uklopljen samo jedan. U preostala dva slučaja smanjivala se snaga transformatora što je rezultiralo porastom ukupnih gubitaka u cijeloj mreži. Prema provedenim simulacijama, zaključuje se da je za smanjenje gubitaka u 35 kV distributivnoj mreži Elektroslavonije Osijek isplativije upotrijebiti strategiju optimalnog uklopnog stanja. Pad gubitaka kod primjene strategije optimalnog uklopnog stanja znatno je veći nego kod strategije zamjene postojećih transformatora s transformatorima manjeg kapaciteta te upravo iz toga razloga ova strategija nije učinkovita niti bi se isplatilo primijeniti je za smanjenje gubitaka u 35 kV mreži Elektroslavonije Osijek.

LITERATURA

- [1] Working group on losses reduction CIRED, “Reduction of Technical and Non-Technical Losses in Distribution Networks,” *Int. Conf. Electr. Distrib.*, p. 114, 2017, France [Online]. Available: [www.cired.net › files › download](http://www.cired.net/files/download).
- [2] A. A. Sallam and O. P. Malik, *Electric distribution systems*, First edit. IEEE Press, 334 Hoes Lane, Piscataway, NJ 08854: John Wiley & Sons, Inc., 2011.
- [3] D. Hrkec, “Godišnje izvješće o praćenju gubitaka u distribucijskoj mreži i godišnjoj analizi gubitaka, kao i planiranju gubitaka radi nabave za 2015. godinu,” Zagreb, 2016. [Online]. Available: http://www.hep.hr/ods/UserDocsImages/Propisi_kucanstvo/Akti/Godisnje_izvjesce_o_pracenju_gubitaka_elektricne_energije_ODS_za_2015.pdf.
- [4] TRACTEBEL engineering, “Identifying energy efficiency improvements and saving potential in energy networks, including analysis of the value of demand response,” no. December, p. 180, 2015. Brussels, Belgium
- [5] J. Schlabbach and K. H. Rofalski, *Power System Engineering: Planning, Design, and Operation of Power Systems and Equipment*, vol. 9783527412. 2014.
- [6] A. Salam and A. R. Rahman, *Power Systems Grounding*. Singapore: Springer Nature, 2016.
- [7] W. Hofmann, J. Schlabbach, and W. Just, *Reactive Power Compensation: A Practical Guide*. 2012.
- [8] V. Srb, “Električni vodovi,” pp. 226–263, [Online]. Available: https://tehnika.lzmk.hr/tehnickaenciklopedija/elektricni_vodovi.pdf.
- [9] V. Srb, “Električne instalacije i niskonaponske mreže,” Zagreb: Tehnička knjiga Zagreb, 1991, pp. 141–208.
- [10] Electric Power Research Institute, “Assessment of Transmission and Distribution Losses in New York PID071178 (NYSERDA 15464),” vol. 071178, no. Nysesda 15464, p. 160, 2012, [Online]. Available: <http://www.nysesda.ny.gov/Publications/Research-and-Development-Technical-Reports/-/media/Files/Publications/Research/Electic-Power-Delivery/epri-assessment-losses.pdf>.

- [11] V. Glamocanin and V. Filipovic, "Open Loop Distribution System Design," *IEEE Trans. Power Deliv.*, vol. 8, no. 4, pp. 1900–1906, 1993, doi: 10.1109/61.248300.
- [12] V. Borozan and N. Rajaković, "Minimum loss distribution network configuration: Analyses and management," no. 438, pp. 2–5, 1997, [Online]. Available: <https://ieeexplore.ieee.org/document/671573>.
- [13] L. M. Kottal, R. Priyadarshini, and D. P. R., "Network Reconfiguration For Loss Reduction Of A Radial Distribution System," *Ijarcce*, vol. 4, no. 5, pp. 686–690, 2015, doi: 10.17148/ijarcce.2015.45144.
- [14] T. Baričević, M. Skok, D. Vidović, V. Dudjak, H.O. Cired, "Preporuke za planiranje distribucijske mreže temeljem analize tehničkih gubitaka električne energije u distribucijskoj mreži HEP ODS-a", 6. savjetovanje Opatija, vol. 10, no. 20, 13.-16. svibnja 2018.
- [15] S. Hutter, L. Wagmann, S. Žutobradić, M. Žunec, H.O. Cired "Napredni pristup smanjivanju gubitaka u distribucijskoj mreži", 6. savjetovanje Opatija, pp. 1–8, 13.-16. svibnja 2018.
- [16] T. Baričević, M. Skok, H.O. Cired, "Prijedlog unapređenja metodologije određivanja gubitaka električne energije i pregled tehničkih i netehničkih gubitaka u distribucijskoj mreži HEP ODS-a", 6. savjetovanje Opatija, vol. 05, pp. 1–10, 13.-16. svibnja 2018.
- [17] M. Poljak, D. Brkić, L. Wagmann, S. Žutobradić, H.O. Cired, "Usporedba gubitaka električne energije u europskim državama", 6. savjetovanje Opatija, pp. 1–10, 13.-16. svibnja 2018.
- [18] D. Jakus, P. Sarajčev, R. Čađenović, J. Vasilj, H.O. Cired, "Optimalna rekonfiguracija distribucijskih mreža bazirana na mješovitom cjelobrojnom programiranju uz aproksimaciju stošcem drugog reda", 6. savjetovanje Opatija, pp. 1-9, 13.-16. svibnja 2018.
- [19] T. Ivanović, J. Larva, H.O. Cired, "Smanjenje tehničkih gubitaka promjenom uklopnog stanja za napajanje TS 35/10 kV Pleternica", 6. savjetovanje Opatija, pp. 1-8, 13.-16. svibnja 2018.

SAŽETAK

U ovom diplomskom radu objašnjene su vrste gubitaka, što su to tehnički gubici, njihova podjela te faktori o kojima ovise gubici. Objašnjen je nastanak gubitaka u transformatorima i vodovima te načini na koji ih smanjiti. Nakon toga opisani su netehnički gubici te uzrok njihovog nastanka. Navedene su i opisane strategije za smanjenje gubitaka pri čemu su detaljnije opisane strategija optimalnog uklopnog stanja i strategija zamjene transformatora. Opisani su slučajevi u kojima se primjenom navedenih metoda promatraju promjene gubitaka u mreži. Cilj ovog rada je otkriti koja od ove dvije strategije za smanjenje bi bila učinkovitija za 35 kW mrežu Elektroslavonije Osijek.

Ključne riječi: tehnički gubici, strategija optimalnog uklopnog stanja, strategija zamjene transformatora

ABSTRACT

This thesis explains the types of losses, what are technical losses, their division and the factors on which losses depend. The origin of losses in transformers and lines is explained so as the ways to reduce them. After that, non-technical losses and cause of their occurrence are described. Loss reduction strategies are also described where optimal switching state strategy and transformer replacement strategy are being described in more details. Cases are described in which changes in network losses are observed using the above methods. The goal of this paper is to find out which of these two reduction strategies would be more efficient for 35kW network of Elektroslavonija Osijek.

Key words: technical losses, optimal switching state strategy, transformer replacement strategy

Loss mitigation strategies in 35 kW distribution network of Elektroslavonija Osijek

ŽIVOTOPIS

Matija Barišić rođen je 13. studenog 1995. godine u Zagrebu. Završio je osnovnu školu Mate Lovraka u Kutini. Nakon završetka osnovne škole upisuje Tehničku školu Kutina u Kutini, smjer tehničar za električne strojeve s primijenjenim računarstvom. Srednju školu je završio 2014. godine, a zatim upisuje stručni studij elektrotehnike, smjer elektroenergetika na Fakultetu elektrotehnike, računarstva i informacijskih tehnologija u Osijeku. Nakon završenog stručnog studija elektrotehnike 2017. godine, upisuje razlikovne obaveze u trajanju od godine dana, a zatim 2018. godine upisuje diplomski sveučilišni studij elektrotehnike na istom fakultetu gdje odabire smjer elektroenergetika, izborni blok elektroenergetski sustavi.

Potpis