

Kaskadna pojačala u izvedbi s bipolarnim tranzistorima

Živković, Josip

Undergraduate thesis / Završni rad

2020

Degree Grantor / Ustanova koja je dodijelila akademski / stručni stupanj: **Josip Juraj Strossmayer University of Osijek, Faculty of Electrical Engineering, Computer Science and Information Technology Osijek / Sveučilište Josipa Jurja Strossmayera u Osijeku, Fakultet elektrotehnike, računarstva i informacijskih tehnologija Osijek**

Permanent link / Trajna poveznica: <https://um.nsk.hr/um:nbn:hr:200:373211>

Rights / Prava: [In copyright](#)/[Zaštićeno autorskim pravom.](#)

Download date / Datum preuzimanja: **2024-07-10**

Repository / Repozitorij:

[Faculty of Electrical Engineering, Computer Science and Information Technology Osijek](#)



**SVEUČILIŠTE JOSIPA JURJA STROSSMAYERA U OSIJEKU
FAKULTET ELEKTROTEHNIKE, RAČUNARSTVA I
INFORMACIJSKIH TEHNOLOGIJA**

Sveučilišni studij

**KASKADNA POJAČALA U IZVEDBI S BIPOLARNIM
TRANZISTORIMA**

Završni rad

Josip Živković

Osijek, 2020.

**FERIT**FAKULTET ELEKTROTEHNIKE, RAČUNARSTVA
I INFORMACIJSKIH TEHNOLOGIJA OSIJEK

Obrazac Z1P - Obrazac za ocjenu završnog rada na preddiplomskom sveučilišnom studiju

Osijek, 15.07.2020.

Odboru za završne i diplomske ispite

**Prijedlog ocjene završnog rada na
preddiplomskom sveučilišnom studiju**

Ime i prezime studenta:	Josip Živković
Studij, smjer:	Preddiplomski sveučilišni studij Elektrotehnika i informacijska tehnologija
Mat. br. studenta, godina upisa:	4442, 25.09.2019.
OIB studenta:	30052009550
Mentor:	Izv.prof.dr.sc. Tomislav Matić
Sumentor:	
Sumentor iz tvrtke:	
Naslov završnog rada:	Kaskadna pojačala u izvedbi s bipolarnim tranzistorima
Znanstvena grana rada:	Elektronika (zn. polje elektrotehnika)
Predložena ocjena završnog rada:	Izvrstan (5)
Kratko obrazloženje ocjene prema Kriterijima za ocjenjivanje završnih i diplomskih radova:	Primjena znanja stečenih na fakultetu: 3 bod/boda Postignuti rezultati u odnosu na složenost zadatka: 3 bod/boda Jasnoća pismenog izražavanja: 3 bod/boda Razina samostalnosti: 3 razina
Datum prijedloga ocjene mentora:	15.07.2020.
Datum potvrde ocjene Odbora:	09.09.2020.
Potpis mentora za predaju konačne verzije rada u Studentsku službu pri završetku studija:	Potpis:
	Datum:

**FERIT**FAKULTET ELEKTROTEHNIKE, RAČUNARSTVA
I INFORMACIJSKIH TEHNOLOGIJA OSIJEK**IZJAVA O ORIGINALNOSTI RADA**

Osijek, 18.09.2020.

Ime i prezime studenta:

Josip Živković

Studij:

Preddiplomski sveučilišni studij Elektrotehnika i informacijska tehnologija

Mat. br. studenta, godina upisa:

4442, 25.09.2019.

Turnitin podudaranje [%]:

13

Ovom izjavom izjavljujem da je rad pod nazivom: **Kaskadna pojačala u izvedbi s bipolarnim tranzistorima**

izrađen pod vodstvom mentora Izv.prof.dr.sc. Tomislav Matić

i sumentora

moj vlastiti rad i prema mom najboljem znanju ne sadrži prethodno objavljene ili neobjavljene pisane materijale drugih osoba, osim onih koji su izričito priznati navođenjem literature i drugih izvora informacija. Izjavljujem da je intelektualni sadržaj navedenog rada proizvod mog vlastitog rada, osim u onom dijelu za koji mi je bila potrebna pomoć mentora, sumentora i drugih osoba, a što je izričito navedeno u radu.

Potpis studenta:

SADRŽAJ

1. UVOD	1
1.1. Zadatak završnog rada	2
2. OSNOVNI SKLOPOVI POJAČALA S BIPOLARNIM TRANZISTOROM	
I DVOPRILAZI	3
2.1. Pojačalo u spoju zajedničkog emitera	3
2.2. Pojačalo u spoju zajedničke baze	7
2.3. Pojačalo u spoju zajedničkog kolektora	10
2.4. Dvoprilazi	13
3. KASKADNA POJAČALA U IZVEDBI S BIPOLARNIM TRANZISTORIMA	14
3.1. Vrste veza pojedinih stupnjeva	15
3.2. Kapacitivno vezano kaskadno pojačalo	16
3.3. Darlingtonov spoj	19
3.4. Kaskoda	26
4. PROJEKTIRANJE DVOSTUPANJSKOG POJAČALA I SIMULACIJA	29
5. ZAKLJUČAK	37
LITERATURA	38
SAŽETAK	39
ABSTRACT	40
ŽIVOTOPIS	41

1. UVOD

U ovom završnom radu opisana su najvažnija svojstva osnovnih sklopova pojačala s bipolarnim tranzistorima, dvoprilazi i različite kaskadne izvedbe pojačala s bipolarnim tranzistorima. Za kaskadne izvedbe pojačala, opisano je kapacitivno vezano kaskadno pojačalo, kaskoda i Darlingtonov spoj. U radu je provedena simulacija kapacitivno vezanog kaskadnog pojačala u LTspiceu u kojoj su prikazane njegove karakteristike. Kaskadna pojačala se koriste za pojačavanje snage signala u tv prijemnicima, za poboljšavanje performansi analognih krugova, za izradu operacijskih pojačala, širokopojasnih te pojasno-propusnih pojačala uz mogućnost prilagodbe impedancije između ulaza i izlaza pojačala. Danas u gotovo svim uređajima pronalazimo pojačala što nam samo govori o njihovoj važnosti i raširenosti primjene u svim granama elektronike.

1.1. Zadatak završnog rada

Zadatak ovog završnog rada je opisati načela rada kaskadnih pojačala u izvedbi s bipolarnim tranzistorima. Također je potrebno definirati osnovne arhitekture kaskadnih pojačala u izvedbi s bipolarnim tranzistorima i izraditi simulacijske modele kaskadnih pojačala u dostupnim simulacijskim alatima te analizirati rezultate simulacije.

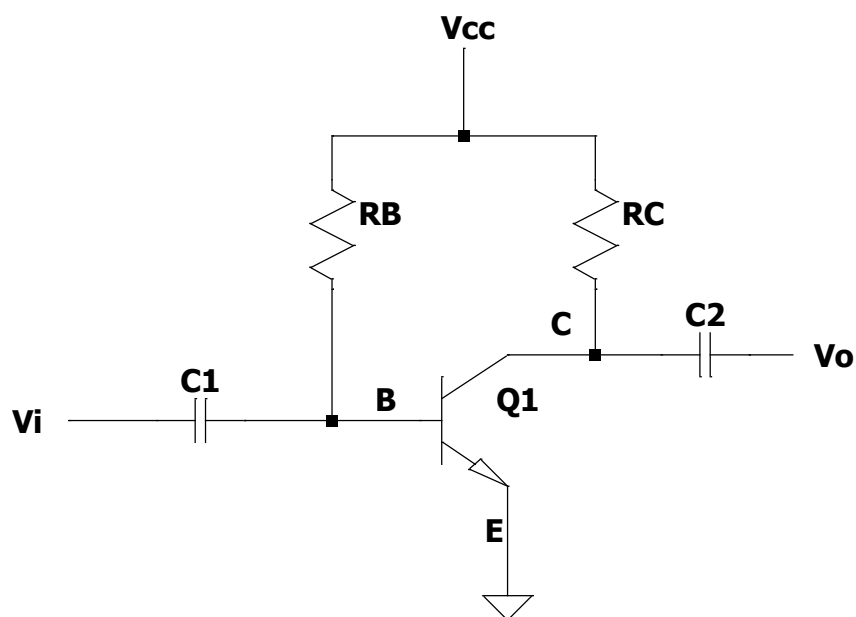
2. OSNOVNI SKLOPOVI POJAČALA S BIPOLARNIM TRANZISTOROM I DVOPRILAZI

U osnovne značajke nekog pojačala spadaju strujno i naponsko pojačanje, ulazna i izlazna impedancija te pojačanje snage. Niskofrekvencijska pojačala koja se izrađuju s bipolarnim tranzistorima obično se ponašaju kao strujna pojačala.

Kod takvih pojačala strujni se signal prima iz generatora na ulazu te se pojačan predaje potrošaču na izlazu pojačala. Bipolarni tranzistor kao aktivni elektronički element u normalnom aktivnom području raspolaže značajnim strujnim pojačanjem te se pomoću njega može realizirati dobro strujno pojačalo. Ovisno o tome koja je elektroda zajednička ulaznom i izlaznom krugu pojačala razlikujemo tri osnovna sklopa tranzistorskog pojačala: pojačalo u spoju zajedničkog emitera, pojačalo u spoju zajedničke baze te pojačalo u spoju zajedničkog kolektora.

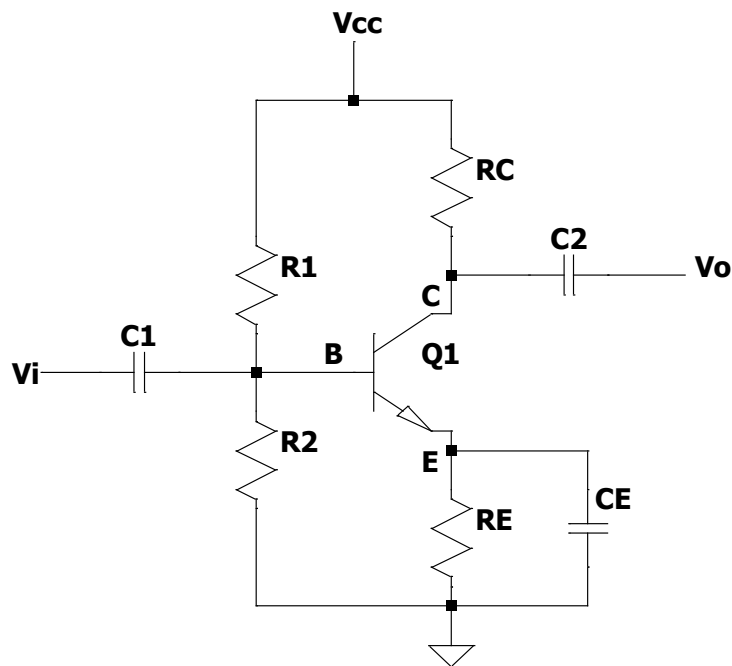
2.1. Pojačalo u spoju zajedničkog emitera

Pojačalo u spoju zajedničkog emitera najčešće se primjenjuje pri konstrukciji tranzistorskih pojačala, jer pruža najveće pojačanje napona, struje i snage. Na bazu se dovodi ulazni signal iz generatora, a izlazni pojačani signal se dobiva na kolektoru tranzistora te se predaje potrošaču.



Sl.2.1 Osnovna izvedba pojačala u spoju zajedničkog emitera

Da bi tranzistor radio kao pojačalo njegova radna točka mora biti u normalnom aktivnom području rada, odnosno između zasićenja i zapiranja. No zbog mogućnosti neželjene promjene iznosa napajanja, utjecaja temperature, promjene inverzne struje i promjene prednapona moguće je da dođe do pomicanja položaja radne točke bez prisutnosti signala na ulazu. Ovo se može riješiti spajanjem otpornika R_E u krug emitera te naponskim djeliteljem R_1 - R_2 .



SI.2.2 Tipična izvedba pojačala u spoju zajedničkog emitera

Ukoliko dođe do smanjenja napona V_{BE} to će prouzročiti i smanjenje struja I_B i I_C te će se promijeniti položaj statičke radne točke. To će uzrokovati i smanjenje struje emitera I_E . Pošto struja emitera stvara pad napona na otporu R_E on će se također smanjiti. To smanjenje napona na otporu R_E znači povećanje napona V_{BE} i struje I_B . Iz toga se vidi da djelovanje otpornika R_E prigušuje prvobitno nastale promjene i održava radnu točku stabilnom.

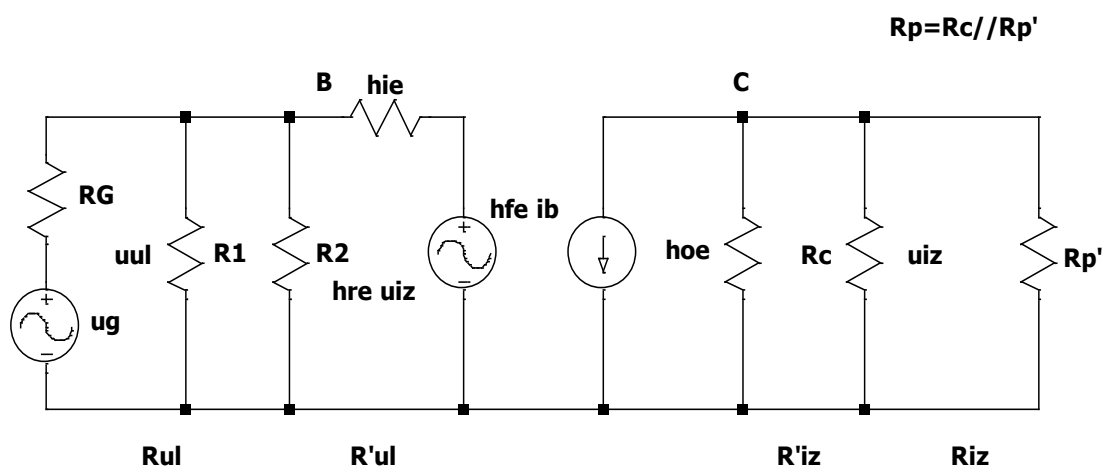
Još jedna uloga otpora R_E je da on povezuje izlazni i ulazni dio pojačala i tako ostvaruje povratno djelovanje izlaza na ulaz. Pošto su radi o suprotnim djelovanjima ova se veza naziva negativnom povratnom vezom. Otpornik R_E utjecati će i na pojačanje na način da će prigušiti promjene ulaznoga napona i struje te tako oslabiti pojačanje. Kako bi se to izbjeglo otporu R_E paralelno se spaja kondenzator C_E velikog kapaciteta. Taj kondenzator predstavlja kratki spoj za izmjenični

signal koji se pojačava. Pošto izmjenična struja neće prolaziti kroz otpor R_E nema povratne veze za izmjenični signal, odnosno nema slabljenja pojačanja.

Ulazni signal osim izmjenične komponente može sadržavati i istosmjernu komponentu, te se on na bazu tranzistora dovodi preko spreznog ili vezanog kondenzatora koji tu komponentu ulaznog signala eliminira jer za nju predstavlja jako veliki otpor. Kada na ulazu pojačala nebi postojao kondenzator, istosmjerna komponenta izmjeničnog signala promijenila bi struju baze I_B a time i položaj statičke radne točke tranzistora.

Kada se na ulaz pojačala dovede signal kojeg treba pojačati, on uvjetuje promjenu struje baze koja tada osim istosmjerne komponente sadrži i izmjeničnu. Pošto je $i_c \cong \beta i_b$ izmjenična komponenta struje baze će uvjetovati i izmjeničnu komponentu struje kolektora. Ta struja teče kroz otpor R_C i na njemu stvara pad napona koji predstavlja izlazni napon pojačala jer kondenzator C_2 propušta samo izmjeničnu komponentu izlaznog signala.

Kada se promatraju izlazna i ulazna struja pojačala uočljivo je da je izlazna struja veća jer je ostvareno pojačanje struje. Kada struja kolektora prođe kroz otpornik R_C nastat će izmjenični napon signala na izlazu koji je veći od ulaznog napona, te je tako ostvareno pojačanje napona i pojačanje snage. Iz nadomjesne sheme pojačala sa zajedničkim emiterom s h-parametrima, prema slici 2.3 možemo odrediti izraze za pojačanje struje i napona te ulazni i izlazni otpor pojačala.



Sl.2.3 Nadomjesni sklop pojačala sa zajedničkim emiterom s h-parametrima

Strujno pojačanje definirano je kao:

$$A_i = \frac{h_{fe} R_p}{1 + h_{oe} R_p} \approx h_{fe} \approx \beta \quad (2-1)$$

Strujno pojačanje pojačala sa zajedničkim emiterom teži iznosu strujnog pojačanja $h_{fe} = \beta$.

Naponsko pojačanje definirano je kao:

$$A_v = - \frac{h_{fe} R_p}{h_{ie} + \Delta h_e R_p} \approx - \frac{h_{fe} R_p}{h_{ie}} \approx - \frac{\beta R_p}{R_{ul}} \quad (2-2)$$

Naponsko pojačanje teži gornjem izrazu kada je iznos otpora $R_p \approx 1k\Omega$. Negativan predznak nam ukazuje da su ulazni i izlazni signali protufazni.

Ulazni otpor pojačala bez djelitelja u krugu baze:

$$R'_{ul} = h_{ie} - \frac{h_{re} h_{fe}}{h_{oe} + \frac{1}{R_p}} \approx h_{ie} = r_{ule} \quad (2-3)$$

Ulazni otpor teži gornjem izrazu ako je otpor R_p približne vrijednosti $1k\Omega$.

Ulazni otpor pojačala sa djeliteljem je:

$$R_{ul} = R_1 \parallel R_2 \parallel R'_{ul} \approx R_2 // r_{ule} \quad (2-4)$$

Izlazni otpor pojačala bez kolektorskog otpora R_C je:

$$R'_{iz} = \frac{h_{ie} + R_G}{h_{oe} R_G + \Delta h_e} \approx \frac{1}{h_{oe}} \approx r_{ize} \quad (2-5)$$

Izlazni otpor teži gornjem izrazu ako je otpor generatora R_G jako velik, te kada bi taj otpor težio u beskonačnost imali bismo strujno upravljanje sklopa. Kada bi otpor R_G težio u nulu imali bismo

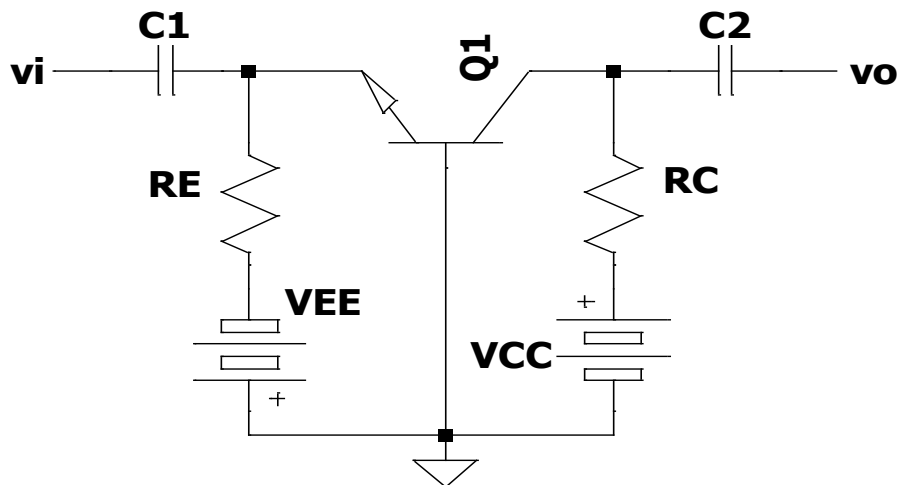
naponsko upravljanje sklopa. U normalnim su uvjetima rada pojačala s bipolarnim tranzistorima bliža strujnom upravljanju.

Izlazni otpor pojačala na izlaznim stezaljkama je:

$$R_{iz} = R_C \parallel R'_{iz} \approx R_C \quad (2-6)$$

2.2. Pojačalo u spoju zajedničke baze

Na slici 2.4. prikazano je pojačalo sa zajedničkom bazom, koje se može izvesti s niskoomskim ili visookoomskim djeliteljem u krugu baze.



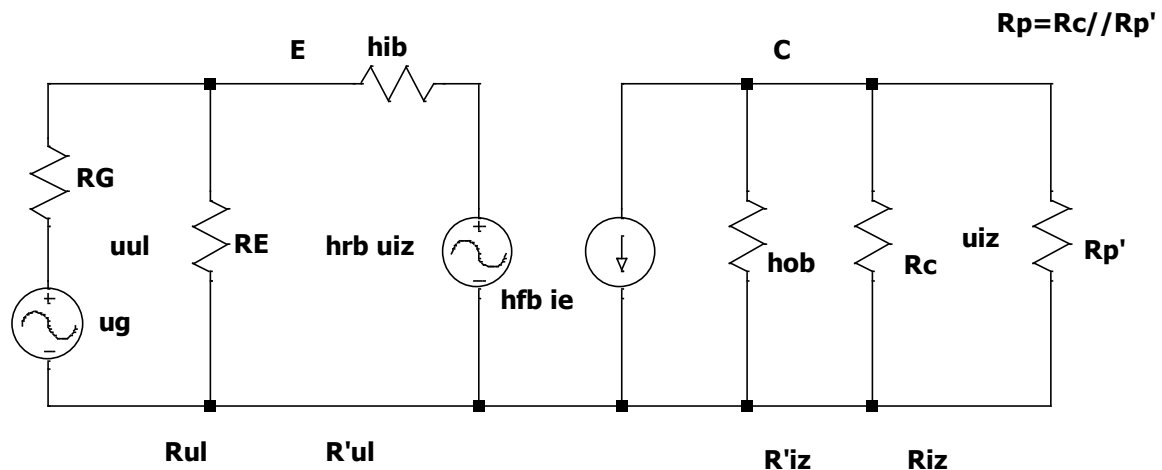
Sl.2.4 Izvedba pojačala u spoju zajedničke baze

Pojačalo u spoju zajedničke baze rjeđe se koristi od pojačala u spoju zajedničkog emitera i kolektora, ali se i dalje koristi zbog svojih jedinstvenih ulazno/izlaznih karakteristika. Kod ovog tipa pojačala baza je zajednička ulaznom i izlaznom krugu tranzistora.

Da bi ovaj spoj radio kao pojačalo signal se dovodi iz naponskog generatora u krug emitera koji ovdje predstavlja ulaznu elektrodu, dok se pojačani naponski signal predaje potrošaču sa kolektora tranzistora. Iz osnovne konfiguracije ovog spoja vidimo da se ulazne varijable odnose na struju

emitera I_E i napon V_{BE} , a izlazne na struju kolektora I_C i napon V_{CB} . Budući da je struja emitera ulazna struja, svaka promjena te struje promijeniti će struju kolektora.

Kod pojačala sa zajedničkom bazom strujno pojačanje A_i definirano je kao omjer izlazne i ulazne struje. Iz nadomjesne sheme pojačala sa zajedničkom bazom s h-parametrima, prema slici 2.5 možemo odrediti izraze za pojačanje struje i napona te ulazni i izlazni otpor pojačala.



Sl.2.5 Nadomjesni sklop pojačala sa zajedničkom bazom s h-parametrima

Strujno pojačanje definirano je kao:

$$A_i = -\frac{h_{fb}}{1+h_{ob}R_p} \approx -h_{fb} = \alpha \quad (2-7)$$

Strujno pojačanje pojačala teži iznosu faktora strujnog pojačanja h_{fb} ako je otpor R_p veličine kilooma, dok se za velike otpore potrošača strujno pojačanje smanjuje. Pošto tranzistor u spoju zajedničke baze ima faktor strujnog pojačanja $\alpha < 1$, on se u ovom spoju ne može koristiti kao strujno pojačalo zbog činjenice da je izlazna struja u dinamičkim uvjetima manja od ulazne. No zbog činjenice da je izlazna struja približno jednaka ulaznoj, može se koristiti kao praktički idealan zavisni strujni izvor.

Naponsko pojačanje definirano je kao:

$$A_v = -\frac{h_{fb}R_p}{h_{ib} + \Delta h_b R_p} \approx \frac{h_{fb}R_p}{h_{ib}} = \frac{\alpha R_p}{R_{ul}} \quad (2-8)$$

Pošto je faktor strujnog pojačanja h_{fb} negativan, naponsko pojačanje će biti pozitivno, što rezultira time da pojačalo u spoju zajedničke baze neće okretati fazu pojačanog naponskog signala na izlazu, pa će izlazni napon biti istofazan s ulaznim naponom.

Naponsko pojačanje pojačala sa zajedničkom bazom zasniva se na razlici dinamičkih otpora ulaznog i izlaznog kruga te je ono dosta veliko. Kako je naponsko pojačanje ovisno o otporu potrošača, ovo se pojačalo ne može tretirati kao idealno naponsko pojačalo.

Ulazni otpor pojačala bez djelitelja u krugu baze:

$$R'_{ul} = h_{ib} - \frac{h_{rb}h_{fb}}{h_{ob} + \frac{1}{R_p}} \approx h_{ib} = r_{ulb} \quad (2-9)$$

Ulazni otpor pojačala sa djeliteljem:

$$R_{ul} = R'_{ul} \parallel R_E \approx h_{ib} = r_{ulb} \quad (2-10)$$

Ulazni otpor vrlo je malen i ima vrijednost h_{ib} te je po vrijednosti dosta manji od ulaznog otpora pojačala u spoju zajedničkog emitera.

Izlazni otpor pojačala je:

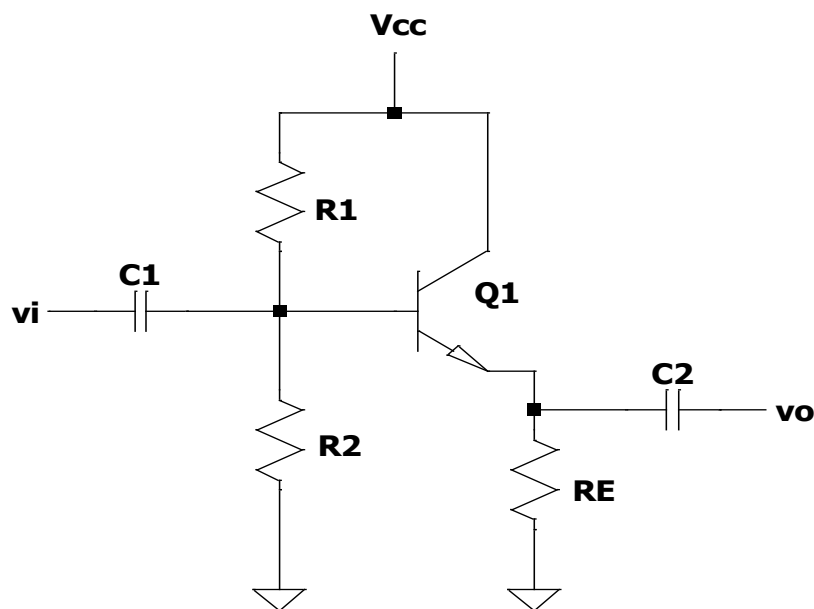
$$R_{iz} = R'_{iz} \parallel R_C \approx R_C \quad (2-11)$$

Izlazni otpor pojačala u spoju zajedničke baze veći je od onog u spoju zajedničkog emitera te će on rasti s porastom unutarnjeg otpora generatora R_G .

Iako se pojačalo sa zajedničkom bazom razlikuje od pojačala sa zajedničkim emiterom u dinamičkim uvjetima rada, u statičkim uvjetima rada pojačalo sa zajedničkom bazom je identično pojačalu sa zajedničkim emiterom.

2.3. Pojačalo u spoju zajedničkog kolektora

Pojačalo u spoju zajedničkog kolektora može biti izvedeno s niskoomskim ili visookoomskim djeliteljem u krugu baze. Kod ovog pojačala potrošač se nalazi u krugu emitera, dok je kolektor direktno spojen na izvor napajanja i time uzemljen za izmjenični signal.

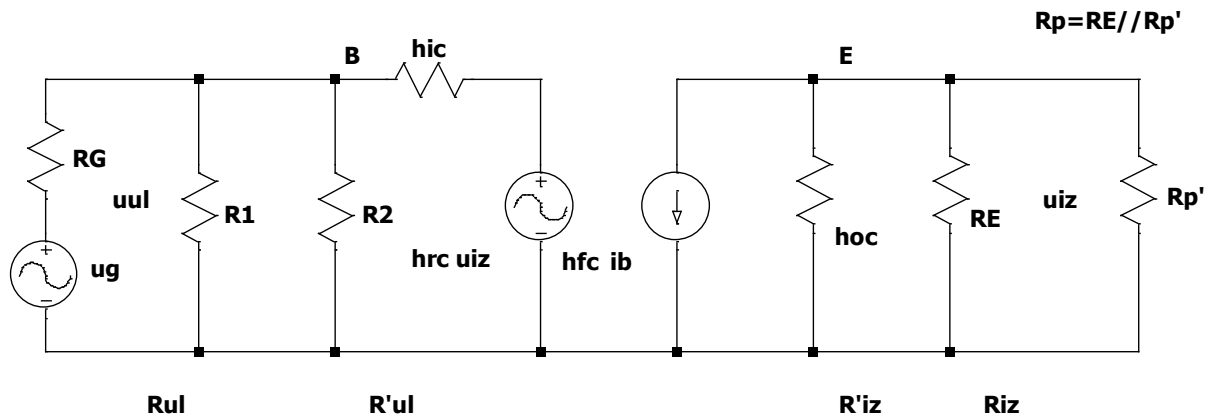


SI.2.6 Tipična izvedba pojačala u spoju zajedničkog kolektora

Pošto pojačalo u spoju zajedničkog kolektora ima naponsko pojačanje približno jednako 1, a napon na izlazu je u fazi s ulaznim naponom ovaj sklop još zovemo i emiterско sljedilo ili sljedilo napona.

O omjeru ulaznog otpora pojačala i unutarnjeg otpora izvora signala ovisit će koliki će se dio signala izvora prenijeti na ulaz pojačala, a koliki će ostatak zadržati na unutarnjem otporu. Zbog toga se, kada je potrebno naponski pojačati signal iz izvora koji ima veliki unutarnji otpor, traži da ulazni otpor tog pojačala bude što veći. Tada se emiterско sljedilo spaja između izvora koji ima veliki unutarnji otpor i naponskog pojačala i pretvara izvor s velikim unutarnjim otporom u izvor

istog napona a malog unutarnjeg otpora. Iz nadomjesne sheme pojačala sa zajedničkim kolektorom s h-parametrima, prema slici 2.7 možemo odrediti izraze za pojačanje struje i napona te ulazni i izlazni otpor pojačala.



SI.2.7 Nadomjesni sklop pojačala sa zajedničkim kolektorom s h-parametrima

Strujno pojačanje definirano je kao:

$$A_i = \frac{h_{fc}}{1 + h_{oc}R_P} \approx h_{fc} = 1 + h_{fe} = 1 + \beta \quad (2-12)$$

Ovdje je strujno pojačanje pozitivno i puno veće od jedinice te će težiti gornjem izrazu ako je ispunjen uvjet $h_o R_P < 0.1$. Pošto je otporu potrošača R_P paralelno spojen otpor emitera R_E i tu postoji slabljenje pojačanja kojemu doprinosi otpor R_E zbog toga što on povećava ulazni otpor tranzistora i na taj način smanjuje struju baze.

Naponsko pojačanje definirano je kao:

$$A_v = -\frac{h_{fc}R_P}{h_{ic} + \Delta h_c R_P} \approx 1 \quad (2-13)$$

Naponsko pojačanje teži jedinici ako je $\Delta h R_P \gg h_i$, a taj uvjet je ispunjen ako je R_P veličine kilooma.

Ulazni otpor bez djelitelja u krugu baze je:

$$R'_{ul} = h_{ic} - \frac{h_{rc}h_{fc}}{h_{oc} + \frac{1}{R_P}} \approx h_{ic} + h_{rc}h_{fc}R_P = h_{ie} + (1 + h_{fe})R_P \quad (2-14)$$

Ulazni otpor teži gornjem izrazu kada je R_P reda veličine kilooma.

Ulazni otpor pojačala s djeliteljem je:

$$R_{ul} = R'_{ul} \parallel R_B \quad (2-15)$$

gdje je $R_B = R_1 \parallel R_2$. Ulazni otpor u ovom spoju puno je veći od ulaznog otpora u spoju zajedničkog emitera.

Izlazni otpor pojačala bez emitterskog otpora R_E je:

$$R'_{iz} = \frac{h_{ic} + R_G}{h_{oc}R_G + \Delta h_c} \approx \frac{h_{ie} + R_G}{1 + h_{fe}} \quad (2-16)$$

Izlazni otpor teži gornjem izrazu kada ako je $h_oR_G \ll \Delta h_c$, što bi značilo da se otpor iz kruga baze prenosi u emitorski krug umanjen za faktor strujnog pojačanja.

Izlazni otpor pojačala je:

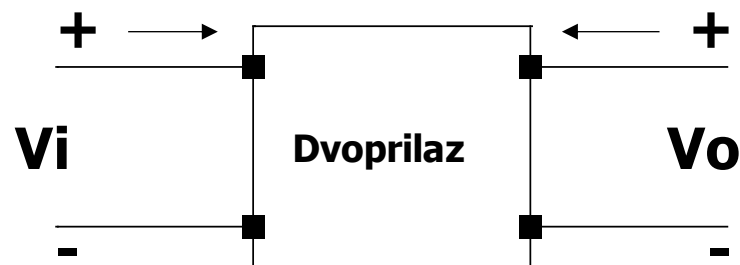
$$R_{iz} = R'_{iz} \parallel R_E \quad (2-17)$$

Izlazni otpor pojačala u spoju zajedničkog kolektora je manji od onog u spoju zajedničkog emitera i zajedničke baze.

Pojačalo u spoju zajedničkog kolektora u statičkim uvjetima rada identično je pojačalu sa zajedničkim emiterom.

2.4. Dvoprilazi

Dvoprilazi ili četveropoli predstavljaju svaku električnu napravu ili skup naprava koje imaju dva para priključnica i kojima je namjena prijenos električne energije od izvora do trošila. Filtri, dvonamotni transformatori, par električnih vodova predstavljaju osnovne primjere dvoprilaza. U teoriji mreža svaka električna mreža kojoj su svojstva izražena pomoću funkcionalnih odnosa između napona i struja na prilazima predstavlja dvoprilaz. Pošto nam unutarnja mrežna struktura dvoprilaza često ostaje nepoznata, dvoprilaz još shvaćamo i kao crnu kutiju.



Sl.2.8 Primjer dvoprilaza

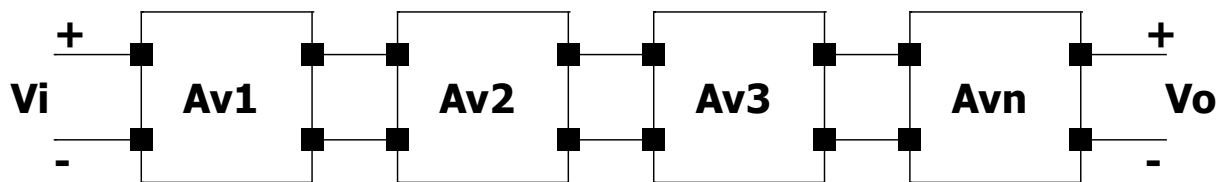
Polaritet napona i smjer struje za sliku 2.8 su definirani. Ako bi struje imale drugi smjer ili naponi drugačiji polaritet od prikazanog na slici, tada bi se morao primijeniti negativni predznak.

Dvoprilazi mogu biti izolirani elementi kao što su transformator ili tranzistor, ili mogu biti dijelovi neke složene mreže kao recimo pojačala, pretvarači ili filtri. Dvoprilazi mogu biti aktivni ili pasivni, linearni ili nelinearni, vremenski promjenjivi ili nepromjenjivi te recipročni ili nerekipročni. Aktivni dvoprilazi sadrže električni izvor. Primjer takvog dvoprilaza je tranzistorsko pojačalo. Pasivni dvoprilazi koriste pasivne R, L, C elemente i nemaju vlastitih nezavisnih izvora. Primjer pasivnih dvoprilaza bili bi razni električni filtri. Dvoprilaz je recipročan ako se sastoji od recipročnih elemenata mreže, a simetričan ako se izmjenom ulaznih priključaka s izlaznim ne promijene naponi i struje vanjskih krugova. U suprotnom dvoprilaz je nesimetričan.

Dvoprilazi se međusobno mogu spajati serijski, paralelno i u kaskadi. Kaskada se realizira na način da se izlaz jednoga spoji na ulaz drugog dvoprilaza.

3. KASKADNA POJAČALA U IZVEDBI S BIPOLARNIM TRANZISTORIMA

Kod osnovnih sklopova pojačala koji koriste jedan tranzistor mogu se postići samo ograničeni iznosi naponskih i strujnih pojačanja. Kada se žele postići veća strujna i naponska pojačanja potrebno je koristiti kaskadne spojeve pojačala koji se sastoje od većeg broja osnovnih sklopova.



SI.3.1 Blok-shema kaskadnog spoja

Kaskadni spoj formiran je na način da je na ulaz prvog stupnja priključen generator izmjeničnog signala, a na izlaz prvog stupnja ulaz drugog stupnja i tako sve do zadnjeg stupnja na čiji izlaz je priključen potrošač. Kod kaskadnog spoja pojačala veliku važnost imaju ulazna i izlazna impedancija pojedinih stupnjeva radi prilagođenja.

Kod ovakvih pojačala najviše se primjenjuje spoj sa zajedničkim emiterom jer on daje najveće pojačanje napona i struje. Ulazni otpor kod ovog pojačala je vrlo malen, što prilikom proračuna treba imati u vidu. Kod kaskadnih pojačala vrlo se rijetko upotrebljava tranzistor u spoju zajedničke baze jer on ima strujno pojačanje manje od jedinice, a i zbog malog ulaznog otpora pojačanje napona je malo. Spoj tranzistora sa zajedničkom bazom se kod kaskadnih spojeva može koristiti samo kao prvi stupanj ako se na ulazu traži mala impedancija. Ako se kod kaskadnih pojačala traži velika ulazna i mala izlazna impedancija koristiti će se spoj sa zajedničkim kolektorom. Spoj tranzistora sa zajedničkim kolektorom ima naponsko pojačanje manje od jedinice, ali ima dobro strujno pojačanje.

Naponsko pojačanje kaskadnog spoja definirano je kao:

$$A_v = A_{v1}A_{v2}A_{v3} \dots \quad (3-1)$$

Strujno pojačanje kaskadnog spoja definirano je kao:

$$A_i = A_{i1}A_{i2}A_{i3} \dots \quad (3-2)$$

Naponsko i strujno pojačanje kaskadnog pojačala jednako je umnošku pojedinih stupnjeva naponskih, odnosno strujnih pojačanja.

3.1. Vrste veza pojedinih stupnjeva

Veza između stupnjeva kaskadnog pojačala može se izvesti na dva načina: kao izmjenična ili kao istosmjerna veza. Izmjenična veza specifična je po tome što se kod nje prenosi samo izmjenična komponenta signala s izlaza jednog stupnja na ulaz drugog, dok su istosmjerne veličine odvojene, pa statički uvjeti jednog stupnja ne djeluju na ostale. Izmjenična veza izvodi se kao otporno - kapacitivna ili RC-veza te rjeđe kao transformatorska veza koje ima lošije frekvencijske karakteristike. Istosmjerna veza ili direktna veza uz izmjeničnu komponentu signala prenosi još i istosmjernu komponentu s izlaza jednog stupnja na ulaz drugog.

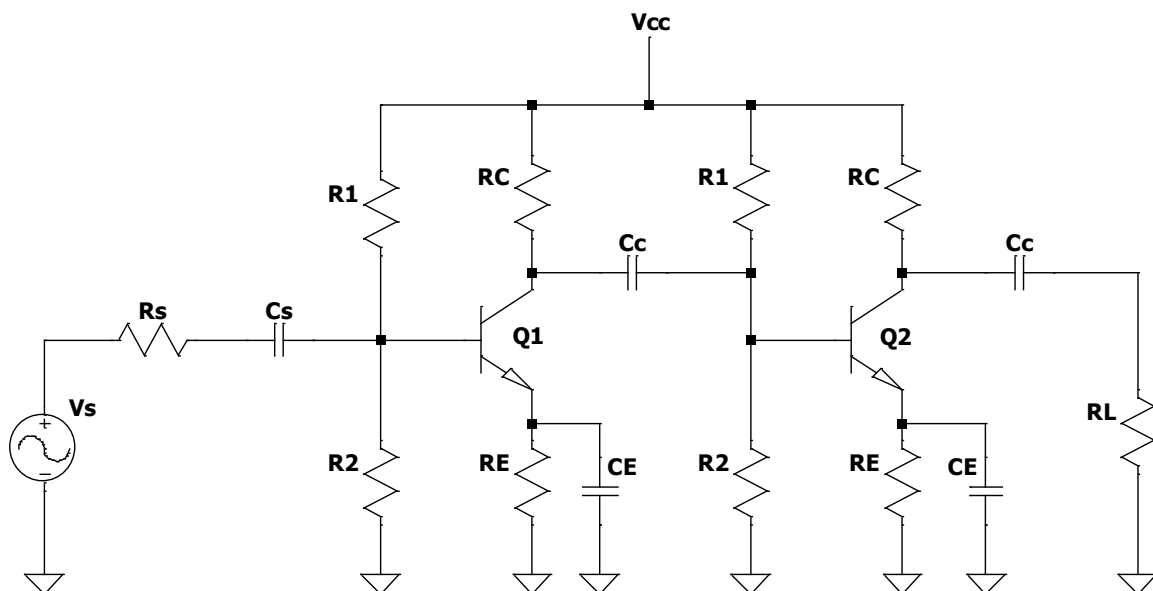
Kod pojačala izvedenih sa RC-vezom, veza između pojedinih stupnjeva izvedena je pomoću vezanih kondenzatora. Cilj vezanog kondenzatora je da bazu sljedećeg tranzistora izolira od istosmjernog napona kolektora prethodnog stupnja, kako bi izmjeničnoj komponenti signala omogućio da neoslabljena dođe na bazu sljedećeg stupnja, jer se izmjenična komponenta pojavljuje na kolektoru tranzistora kao pojačani signal. Da bi to bilo ostvarivo kondenzator treba imati dovoljno velik kapacitet, najčešće od 1 do 10 μ F kako bi pad napona na njemu bio zanemariv do niskih frekvencija ulaznog signala.

Kod pojačala izvedenih sa direktnom vezom, veza između pojedinih stupnjeva je direktna ili rjeđe otporna, bez vezanog kondenzatora i transformatora, pa ovo pojačalo može dobro pojačavati signale jako niskih frekvencija sve do 0 Hz (istosmjerna struja i napon). Pojačala sa direktnom vezom su se prije rijetko izrađivala, no razvojem integriranih sklopova to se promijenilo. Najveći nedostatak ove veze u odnosu na izmjeničnu je izravan prijenos i pojačanje neželjenih promjena sa stupnja na stupanj. Do neželjenih promjena dolazi zbog promjene temperature sklopa, starenja elemenata itd. Sve se to događa i kod pojačala sa izmjeničnom vezom ali tamo nema prijenosa sa stupnja na stupanj i nema pojačavanja neželjenih promjena. Kod direktne veze između stupnjeva

može se dogoditi da izlazni napon ode i do krajnjih granica određenih naponom napajanja što tranzistor odvede u zasićenje ili zapiranje. Ta se pojava naziva klizanje statičke radne točke (drift). Ovo se riješilo kroz stabilizirane spojeve na način da je negativnom povratnom vezom preko cijelog sklopa pojačala i temperaturnom kompenzacijom jako smanjeno klizanje statičke radne točke.

3.2. Kapacitivno vezano kaskadno pojačalo

Kapacitivno vezano kaskadno pojačalo, ili pojačalo sa RC-vezom, predstavlja pojačalo kod kojeg je veza između pojedinih stupnjeva izvedena pomoću vezanih kondenzatora.



Sl.3.2 Kapacitivno vezano kaskadno pojačalo

Na slici 3.2, prikazano je kapacitivno vezano kaskadno pojačalo u spoju zajedničkog emitera koje je temperaturno stabilizirano otporom u emitterskom krugu. Kondenzator C_C koristi se kako bi blokirao istosmjernu komponentu signala između stupnjeva pojačala.

Glavni problem pri izvođenju ovakvog pojačala je izbor statičke radne točke i temperaturna stabilizacija te problem prilagođenja. Na stabilnost ovakvog spoja utječe i činjenica da statički uvjeti u jednom stupnju ne djeluju na ostale.

Kako bi se izbjegla izobličenja potrebno je osigurati da istosmjerna struja baze I_B i kolektora I_C budu veće od dovedene i pojačane izmjenične struje signala. Iz navedenog proizlazi da svaki sljedeći stupanj pojačala treba imati veću struju baze i kolektora od prethodnog te u skladu s tim treba odabrati statičke radne točke pojedinih stupnjeva.

Kod konstruiranja kapacitivno vezanog kaskadnog pojačala, pri određivanju kolektorske struje i otpora treba voditi brigu o određenim kriterijima. Ako se na ulazni stupanj dovode jako mali signali, kolektorska struja određuje se prema kriterijima za najmanji šum, pa će ulazni stupanj raditi s malim kolektorskim strujama i niskim naponom uz relativno velik kolektorski otpor ulaznog stupnja.

Kada je ulazni signal dovoljno velik i nema problema sa šumom, tada je obično struja kolektora oko 1mA, a ostali stupnjevi imaju nekoliko puta veću struju (1mA - 3mA - 5mA) kako bi se izbjeglo harmonično izobličenje signala, odnosno kako bi ono bilo što manje. Ulazni otpor stupnja je manji za veću kolektorsku struju, jer su tada manji otpori u djelatelju napona baze. U izlaznom stupnju kapacitivno vezanog kaskadnog pojačala kolektorski otpor se određuje na način da uz zadanu struju, koja je određena dvostrukom amplitudom izmjenične komponente struje signala, pad napona na otporu R_C bude približan prednaponu kolektor-emiter V_{CE} .

Naponsko pojačanje definirano je kao:

$$A_{v_{uk}} = A_{v_1} A_{v_2} \dots \quad (3-3)$$

Naponsko pojačanje jednako je umnošku naponskih pojačanja pojedinih stupnjeva pojačala. Ovdje treba voditi brigu i o utjecaju ulaznog otpora sljedećeg stupnja na pojačanje prethodnog.

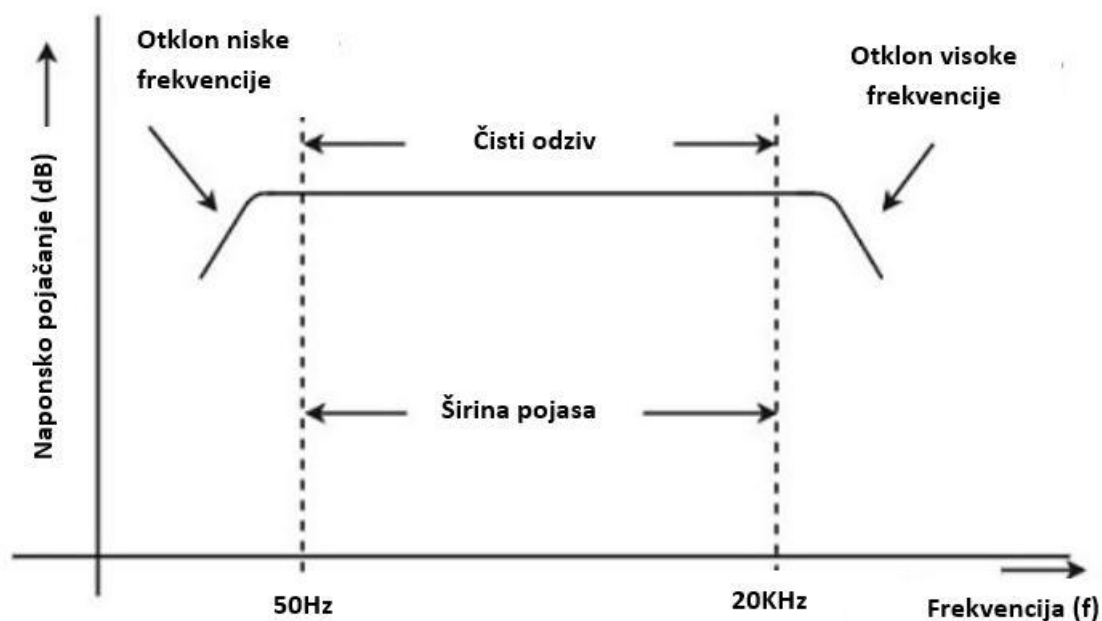
Strujno pojačanje definirano je kao:

$$A_{i_{uk}} = A_{i_1} A_{i_2} \dots \quad (3-4)$$

Proces proračuna pojačanja ovakvog pojačala dugotrajan je posao. Proces se može pojednostaviti kada se pojedini stupnjevi pojačala konstruiraju na način da izlazni otpor prethodnog stupnja bude jednak ulaznom otporu sljedećeg, jer će tada svaki stupanj dati maksimalnu snagu sljedećem

stupnju. Često se pojačanje kapacitivno vezanog kaskadnog pojačala određuje iz grafičke analize u statičkim izlaznim karakteristikama tranzistora.

Još jedan problem koji se javlja pri konstrukciji kapacitivno vezanog kaskadnog pojačala je ovisnost pojačanja o frekvenciji ulaznog signala. Kao i kod osnovnog spoja tranzistora sa zajedničkim emiterom i ovdje se javlja opadanje pojačanja na niskim i visokim frekvencijama.



Sl.3.3 Frekvencijska ovisnost kapacitivno vezanog kaskadnog pojačala [8]

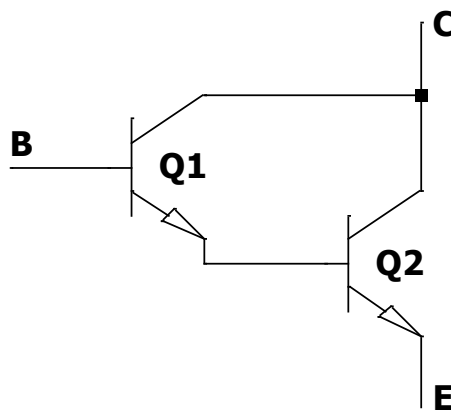
Na niskim i visokim frekvencijama dolazi do opadanja zbog utjecaja RC-mreža na rad pojačala. Na niskim frekvencijama na pad utječu vezani kondenzatori i kondenzator u krugu emitera C_E . Na niskim frekvencijama kapacitivni otpori ovih kondenzatora se povećavaju tako da dolazi do slabljenja signala. Na visokim frekvencijama također dolazi do opadanja pojačanja zbog utjecaja ulaznog kapaciteta tranzistora i smanjenja koeficijenta strujnog pojačanja. No ovaj problem nije od veće brige jer frekvencijski pojas pojačala treba imati gornju graničnu frekvenciju oko 20 kHz, što nije problem ostvariti.

Kapacitivno vezana kaskadna pojačala, ili pojačala s kapacitivnom vezom, sve se rjeđe koriste u današnjim uređajima zbog direktno vezanih pojačala koja se izrađuju u integriranoj tehnici.

Takva pojačala postaju sve jeftinija i pouzdanija, a pružaju bolje karakteristike od pojačala sa diskretnim elementima. No i kod tih pojačala se ulaz i potrošač često spajaju preko kondenzatora pa je poznavanje ove analize nužno.

3.3. Darlingtonov spoj

Kada dođe do potrebe ostvarivanja velikog pojačanja, upotrebljava se direktna veza dva do tri tranzistora gdje se oni ponašaju kao jedan ekvivalentni tranzistor sa vrlo velikim faktorom strujnog pojačanja i velikom ulaznom impedancijom. Takav spoj nazivamo Darlingtonov ili kompaundni spoj. Ovo je jedan od vrlo često korištenih kaskadnih spojeva s istosmjernom vezom koji svoju primjenu pronalazi u različitim varijantama. Možda i najveća prednost ovog spoja je ta što se korištenjem više tranzistora omogućuje veće strujno i naponsko pojačanje uz maksimalnu uštedu ostalih elemenata u spoju.

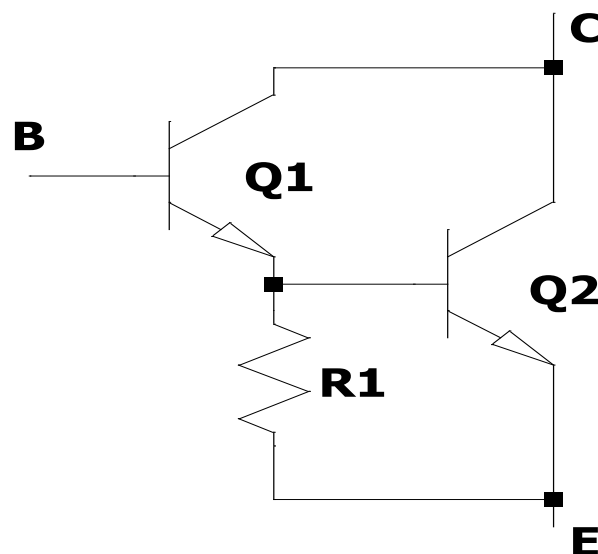


Sl.3.4 Darlingtonov spoj s dva NPN tranzistora

Na slici 3.4, prikazan je Darlingtonov spoj s dva NPN tranzistora, gdje vidimo da Darlingtonov spoj kao i bipolarni tranzistor ima tri izvoda (B , C , E) , pa ga možemo tretirati kao jedan ekvivalentni tranzistor.

Kada bi izradili Darlingtonov spoj koji se sastoji od n tranzistora, dobili bi faktor strujnog pojačanja koji je jednak umnošku faktora strujnih pojačanja svih tranzistora. Ovo se na prvi pogled može činiti idealnim, jer bi to značilo da bi se moglo napraviti pojačalo sa pojačanjem kakvim god želimo uz jednostavno dodavanje tranzistora u Darlingtonov spoj bez drugih elemenata. Ovakvo nešto nije ostvarivo u praksi. Prvi razlog zbog kojeg to nije moguće je taj što prvi tranzistor u Darlingtonovom spoju dolazi u područje malih faktora strujnog pojačanja zbog male kolektorske struje, te se može dogoditi da je faktor strujnog pojačanja manji od jedinice, pa se dodavanjem tranzistora ništa neće promijeniti u smislu pojačanja. Drugi razlog je taj da kolektorska struja zasićenja ima veći utjecaj na temperaturnu ovisnost ukupne struje kolektora.

U praksi se Darlingtonov spoj izrađuje s najviše tri tranzistora, a i tada je potrebno poduzeti određene mjere kako bi se dobio veliki faktor strujnog pojačanja te smanjio utjecaj kolektorske struje zasićenja prvog tranzistora. To se rješava dodavanjem otpornika između emitera prvog tranzistora i mase.

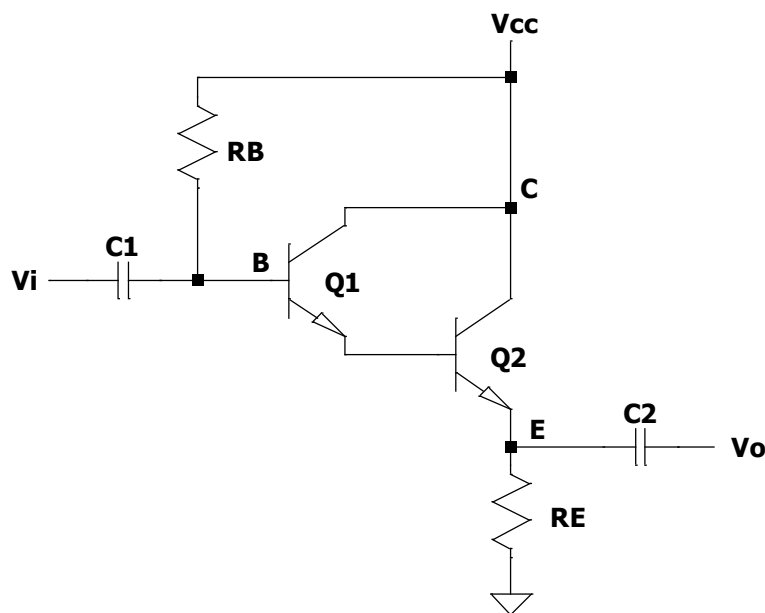


Sl.3.5 Darlingtonov spoj s otporom između emitera prvog tranzistora i mase

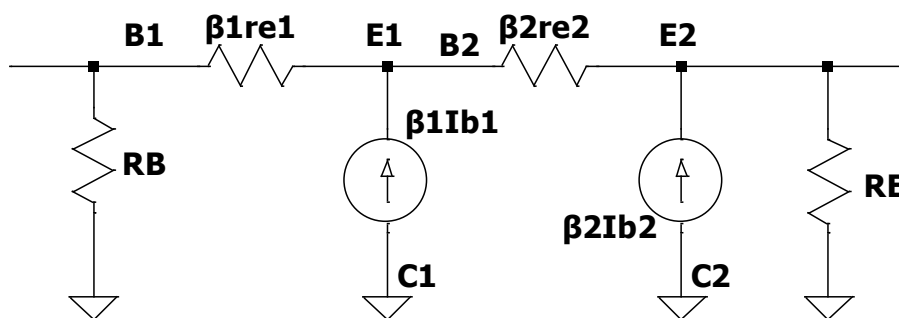
Otpor $R1$ treba biti takav da poveća kolektorsku struju prvog tranzistora, kako bi se došlo u područje velikog strujnog pojačanja, te otpor mora biti dovoljno velik da nebi utjecao na smanjivanje struje baze drugog tranzistora, jer bi tada došlo i do smanjivanja faktor strujnog pojačanja drugog tranzistora.

Otpor R_1 utječe i na povećanje emitterske struje prvog tranzistora, a povećanjem te struje smanjuje se ulazni otpor Darlingtonovog spoja, što i nije previše važno jer je povećan faktor strujnog pojačanja. Darlingtonov spoj kao takav nije pojačalo. Da bi ovaj spoj bio pojačalo potrebno je na njega priključiti generator signala i postaviti potrošača, što se može izvesti na više načina.

Darlingtonov spoj kao sljedilo predstavlja jednu od izvedbi. Ovaj spoj predstavlja kaskadu emitterskih sljedila dvaju tranzistora te je vrlo čest u praksi jer se njime ostvaruju veliki ulazni otpori reda veličine desetak megaoma.



Sl.3.6 Darlingtonov spoj kao sljedilo



Sl.3.7 Nadomjesna shema za određivanje strujnog pojačanja za mrežu sa slike 3.6

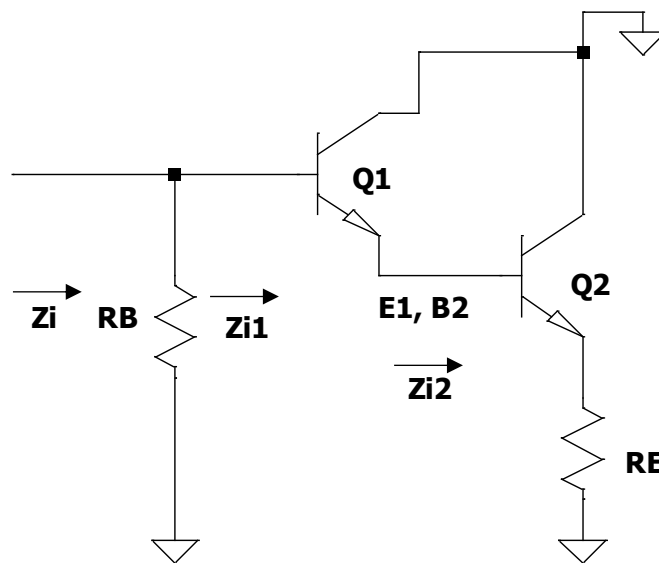
Strujno pojačanje definirano je kao:

$$A_i = \frac{I_o}{I_i} = \frac{\beta_1 \beta_2 R_B}{R_B + \beta_1 \beta_2 R_E} \quad (3-5)$$

Naponsko pojačanje definirano je kao:

$$A_v \approx 1 \quad (3-6)$$

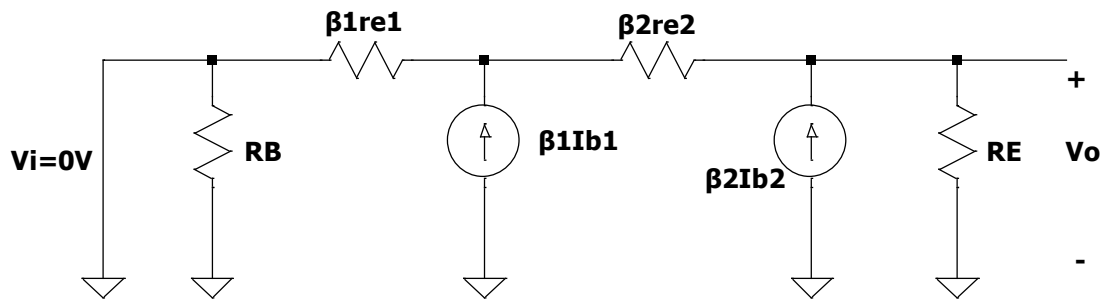
Naponsko pojačanje približno je jednako jedinici što se moglo i očekivati za ovakav spoj.



Sl.3.8 Nadomjesna shema za određivanje ulaznog otpora za mrežu sa slike 3.6

Ulazni otpor definiran je kao:

$$R_{ul} = R_B \parallel \beta_1 \beta_2 R_E \quad (3-7)$$

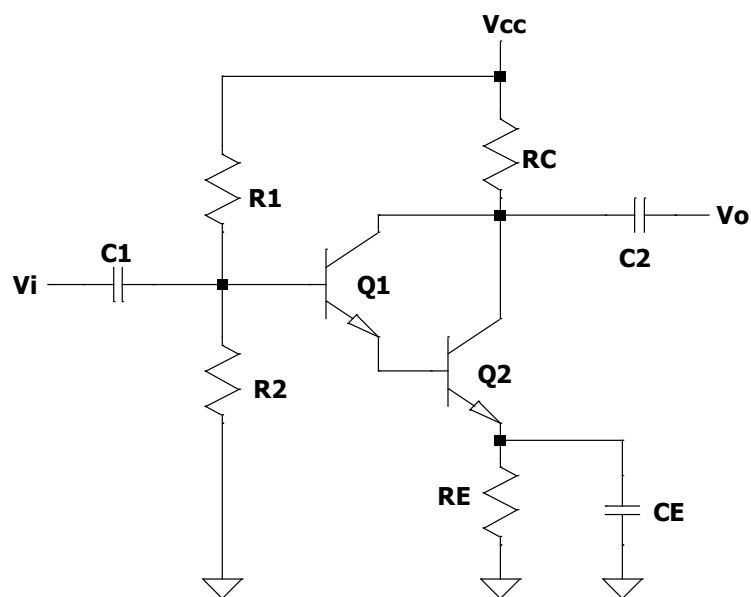


Sl.3.9 Nadomjesna shema za određivanje izlaznog otpora za mrežu sa slike 3.6

Izlazni otpor definiran je kao:

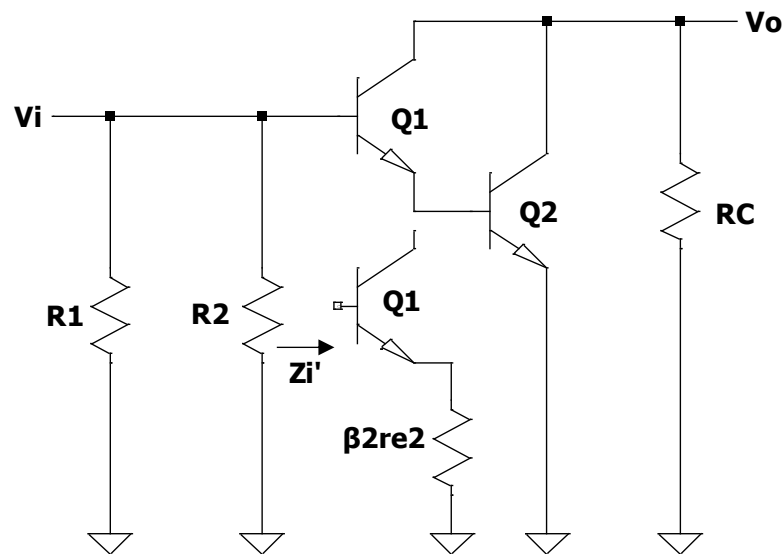
$$R_{iz} = \frac{r_{e1}}{\beta_2} + r_{e2} \quad (3-8)$$

Darlingtonov spoj kao sljedilo ima znatno veće strujno pojačanje i ulazni otpor nego emittersko sljedilo s jednim tranzistorom.



Sl.3.10 Darlingtonov spoj u spoju zajedničkog emitera

Česta još izvedba Darlingtonovog spoja je i u spoju zajedničkog emitera kao što je prikazano na slici 3.10. U ovom spoju Darlingtonov tranzistor zamjenjuje bipolarni tranzistor u spoju zajedničkog emitera. Prvi tranzistor u ovom spoju djeluje kao emittersko sljedilo dok je drugi u spoju zajedničkog emitera. Ovakav spoj raspolaže većim strujnim pojačanjem od osnovnog spoja pojačala u spoju zajedničkog emitera, a pošto će prvi tranzistor koji radi kao emittersko sljedilo određivati ulazni otpor, i ulazni otpor će biti znatno veći.



Sl.3.11 Nadomjesna shema za određivanje ulaznog otpora za mrežu sa slike 3.10

Otpori R_1 i R_2 su u paraleli sa ulaznim otporom Darlingtonovog spoja, uz pretpostavku da drugi tranzistor djeluje kao opterećenje R_E na prvi.

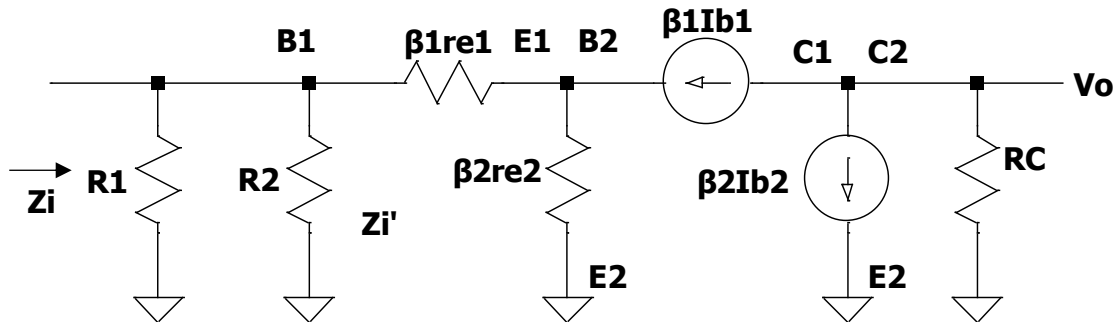
Ulazni otpor definiran je kao:

$$R_{ul} = Z'_i = \beta_1 [r_{e1} + \beta_2 r_{e2}] \quad (3-9)$$

Izlazni otpor definiran je kao:

$$R_{iz} \cong R_C \parallel r_{o2} \quad (3-10)$$

gdje r_{o2} predstavlja izlazni otpor drugog tranzistora.



Sl.3.12 Nadomjesna shema za određivanje strujnog pojačanja za mrežu sa slike 3.10

Strujno pojačanje definirano je kao:

$$A_i = \frac{I_o}{I_{i'}} = \beta_1 \beta_2 = \beta_D \quad (3-11)$$

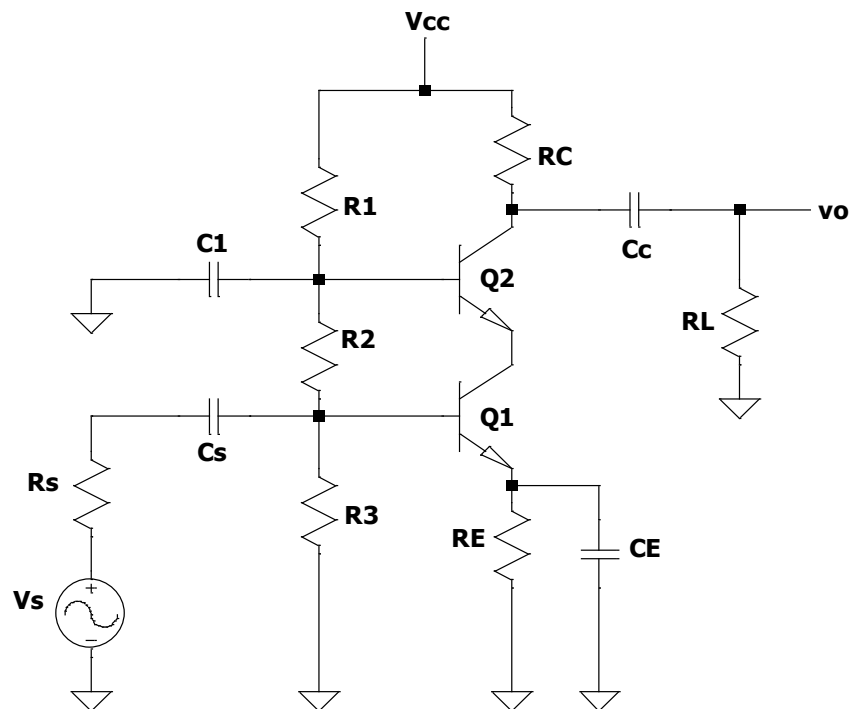
Naponsko pojačanje definirano je kao:

$$A_v = - \frac{\beta_D R_C}{Z_{i'}} \quad (3-12)$$

Darlingtonov spoj često se upotrebljava zbog svoje velike ulazne impedancije i pojačanja struje koje je jednako pojačanju kaskadnog pojačala sa RC vezom. Darlingtonov spoj se osim navedenog koristi i zbog toga što zauzima malu površinu, a to je osim što nema vezanih elemenata ostvareno i time da između tranzistora nije potrebna izolacija.

3.4. Kaskoda

Kaskoda ili kaskodno pojačalo, predstavlja spoj u kojem je kolektor jednog tranzistora spojen na emiter drugog tranzistora. Kaskoda predstavlja pojačalo u spoju zajedničkog emitera koje je spojeno direktno na pojačalo u spoju zajedničke baze. Rezultat toga je mreža sa velikim pojačanjem i smanjenim Millerovim efektom.



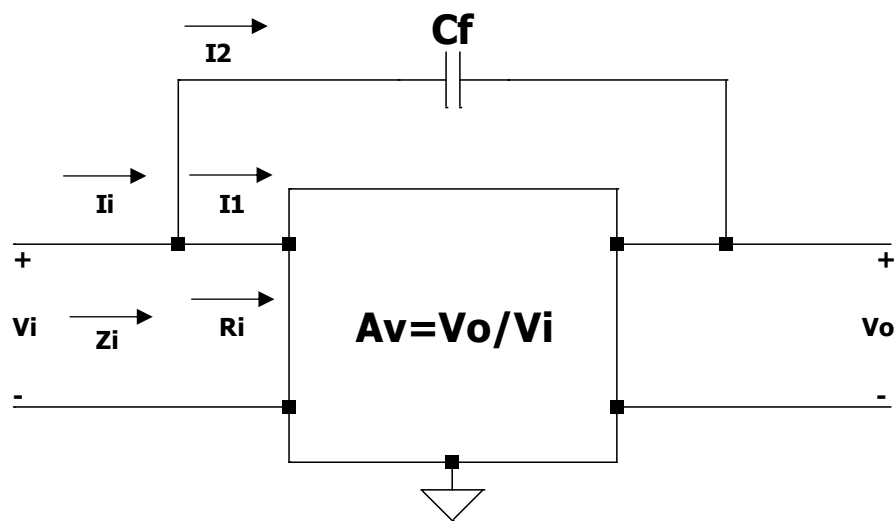
Sl.3.13 Tipična izvedba kaskodnog pojačala

Ovakav spoj ima puno prednosti u odnosu na jednostupanjsko pojačalo kao što su bolja propusnost, veće pojačanje, veća ulazna i izlazna impedancija te bolja stabilnost. Razlog povećanja propusnosti je smanjenje Millerovog efekta. Kaskodno pojačalo se uobičajeno konstruira pomoću tranzistora sa efektom polja ili bipolarnih spojnih tranzistora. Pojačanje ovakvog pojačala približno je pojačanju pojačala u spoju zajedničkog emitera. Na višim frekvencijama obično dolazi do smanjenja pojačanja zbog kapacitivnosti između baze i kolektora, no kod kaskodnog spoja prednosti dolaze do izražaja na visokim frekvencijama.

Za potpuno razumijevanje ovakvog spoja treba shvatiti da postoji kapacitet između ulaza tranzistora. To znači da će prilikom dovođenja signala između kolektora i baze, te između baze i

emitera postojati impedancija. Pošto je u osnovnom spoju pojačala sa zajedničkim emiterom napon na kolektoru veći za dobitak od napona na bazi, ali invertiran, dobit će se velika razlika u naponima između baze i kolektora što u kombinaciji sa kapacitetom između kolektora i baze nije najbolja stvar. Taj kapacitet naziva se Millerovim kapacitetom.

Millerov efekt označava povećanje ulazne kapacitivnosti invertirajućeg naponskog pojačala zbog pojačanja učinka kapacitivnosti između ulaznog i izlaznog terminala. U krugu baze doći će do preslikavanja kapacitivnosti samo ako je teret čisti radni otpor, a ako se radi o kompleksnom opterećenju može doći do preslikavanja negativnog otpora u krugu baze što će izazvati oscilacije. Da bi se to izbjeglo koristi se povratna veza ukoliko je veza između stupnjeva transformatorska kako bi se smanjilo djelovanje Millerovog efekta (neutralizacija). Korištenjem kaskodnog spoja pojačala također se može smanjiti djelovanje Millerovog efekta i na taj način se postiže izolacija izlaznog od ulaznog kruga.

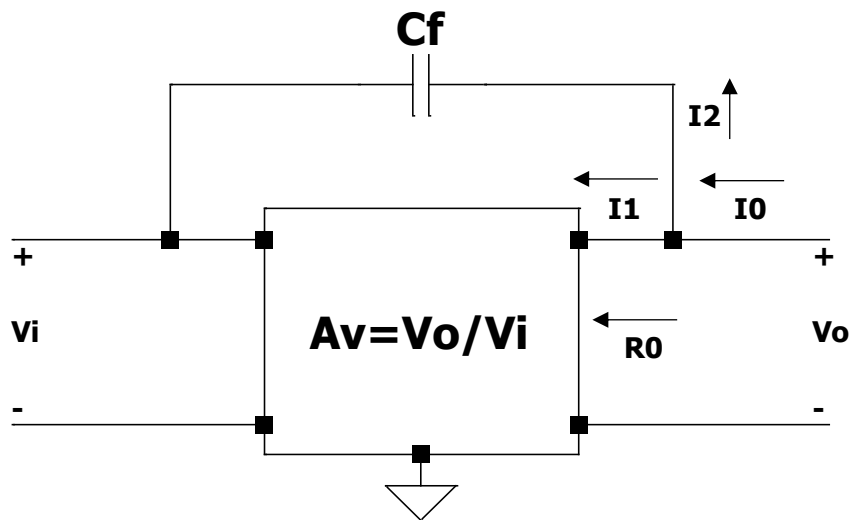


SI.3.14 Mreža za određivanje jednadžbe ulaznog Millerovog kapaciteta

Ulazni Millerov kapacitet definira se kao:

$$C_{M_i} = (1 - A_v)C_f \quad (3-13)$$

Kod bilo kojeg invertirajućeg pojačala (gdje je fazni pomak 180° između ulaza i izlaza, što rezultira negativnim iznosom za A_v) ulazni kapacitet povećati će se Millerovim kapacitivnim efektom, koji je osjetljiv na dobitak pojačala i parazitsku kapacitivnost između ulaznog i izlaznog terminala aktivnog uređaja.



SI.3.15 Mreža za određivanje jednadžbe izlaznog Millerovog kapaciteta

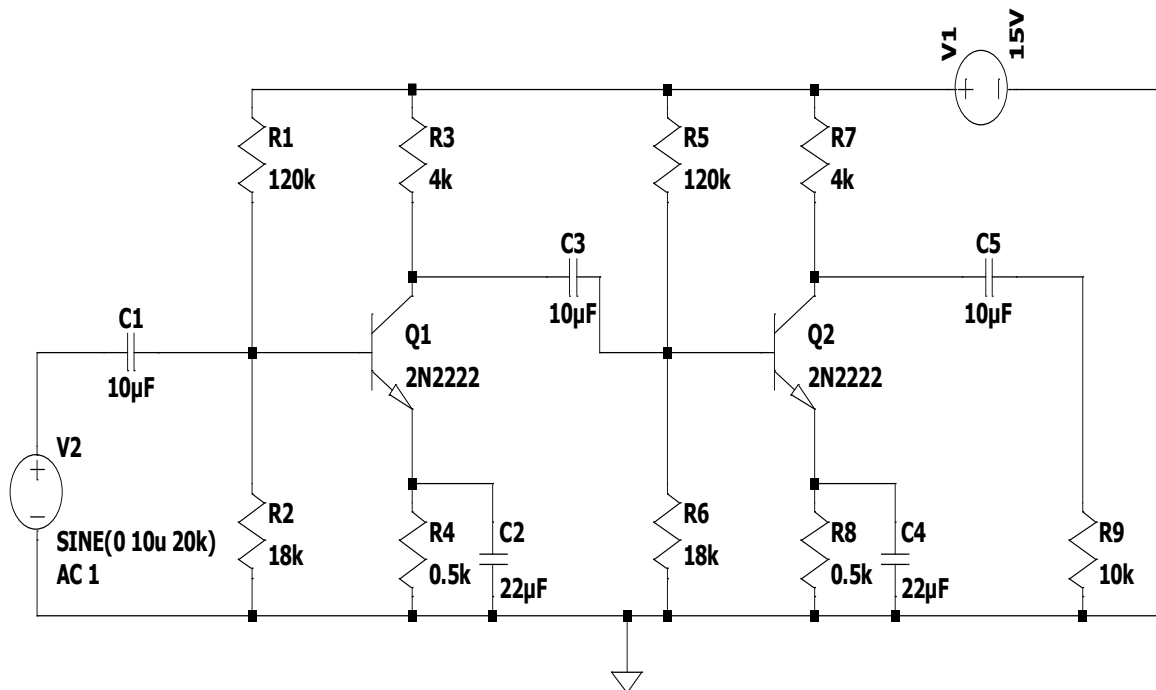
Izlazni Millerov kapacitet definira se kao:

$$C_{M_o} = \left(1 - \frac{1}{A_v}\right)C_f \quad (3-14)$$

Kod ne invertirajućih pojačala kao što su pojačalo u spoju zajedničke baze i kolektora, Millerov kapacitivni efekt nije od značajne brige kod visokofrekvencijskih primjena.

4. PROJEKTIRANJE DVOSTUPANJSKOG POJAČALA I SIMULACIJA

Cilj ove simulacije je prikazati neka osnovna svojstva kaskadnih pojačala koja su već ranije opisana u prethodnim točkama. U simulaciji će se prikazati osnovna svojstva kapacitivno vezanog kaskadnog pojačala u besplatnom programskom alatu LTspice.



Sl.4.1 Shema kapacitivno vezanog kaskadnog pojačala u LTspiceu

Na slici 4.1 prikazana je shema kapacitivno vezanog kaskadnog pojačala izrađena u programskom alatu LTspice sa prikazanim vrijednostima pojedinih komponenti. Prvo će se provesti DC analiza pojačala u kojoj će se odrediti statička radna točka za oba tranzistora i usporediti sa simulacijom.

$$R_B = \frac{R_1 \times R_2}{R_1 + R_2} = \frac{18 \times 10^3 \times 120 \times 10^3}{18 \times 10^3 + 120 \times 10^3} = 15652.173 \Omega \quad (4-1)$$

$$V_B = \frac{R_2}{R_1 + R_2} \times V_1 = \frac{18 \times 10^3}{18 \times 10^3 + 120 \times 10^3} \times 15 = 1.9565 \text{ V} \quad (4-2)$$

$$V_B - I_B R_B - V_{BE} - I_E R_4 = 0 \quad (4-3)$$

Rješavanjem jednadžbe 4-3 dobiva se izraz za struju baze pošto je struja emitera definirana kao $I_E = (1 + \beta)I_B$, a faktor $\beta=100$.

$$I_B = \frac{V_B - V_{BE}}{R_B + (1 + \beta)R_4} = 1.8994 \times 10^{-5} \text{ A} = 18.994 \mu\text{A} \quad (4-4)$$

$$I_E = (1 + \beta)I_B = 1.9184 \times 10^{-3} \text{ A} = 1.9184 \text{ mA} \quad (4-5)$$

$$I_C = \beta I_B = 100 \times 1.8994 \times 10^{-5} = 1.8994 \times 10^{-3} \text{ A} \quad (4-6)$$

Iz kolektorskog kruga dobivamo jednadžbu za određivanje napona između kolektora i emitera.

$$V_1 - I_C R_3 - V_{CE} - I_E R_4 = 0 \quad (4-7)$$

$$V_{CE} = V_1 - I_C R_3 - I_E R_4 = 6.4432 \text{ V} \quad (4-8)$$

Iz proračuna se dobiva da je statička radna točka određena sa (6.4432V, 1.8994mA, 18.994μA). Vrijednosti koje su dobivene simulacijom su (6.1329V, 2.2167mA, 10.697μA). Iz navedenog se vidi da su vrijednosti dobivene simulacijom slične onima dobivenim iz proračuna.

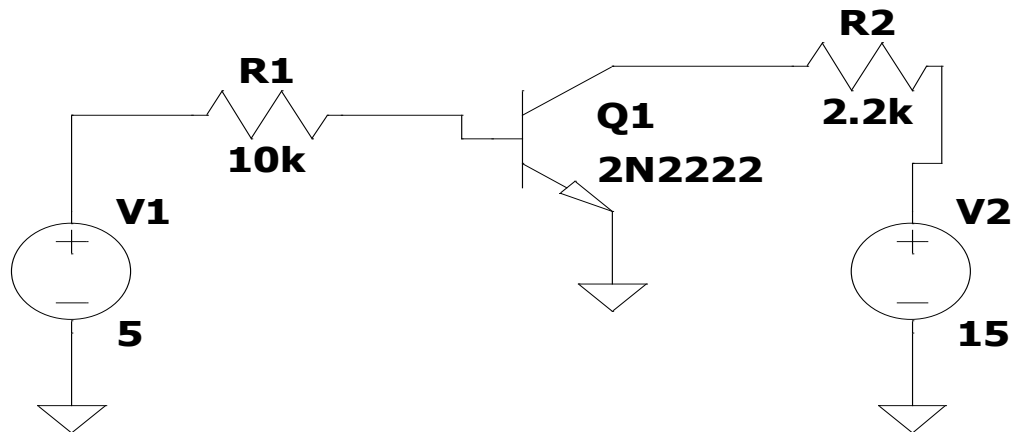
Provođenje analize za drugi tranzistor nije nužno jer se iz sheme na slici 4.1 vidi da bi se dobili isti rezultati. Statički radni pravac dobiva se iz kolektorskog kruga prema jednadžbi 4-7. Iz te jednadžbe se može izvući izraz za struju kolektora kao što je prikazano u sljedećem koraku.

$$I_C = \frac{V_1}{R_3} - \frac{V_{CE}}{R_3} - \frac{I_E R_4}{R_3} \quad (4-9)$$

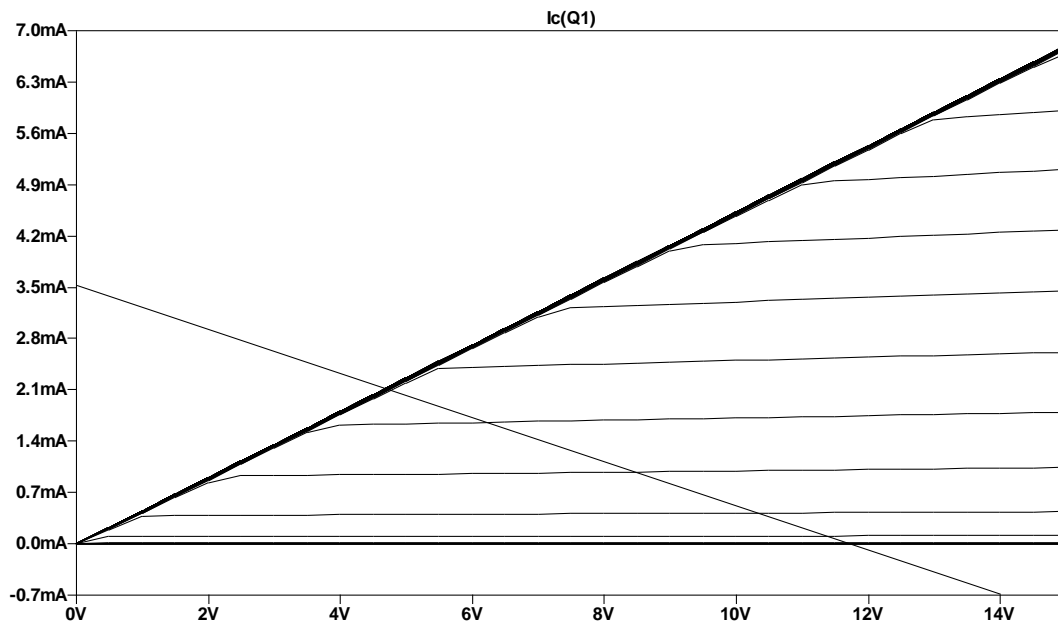
Ako se napon V_{CE} postavi na 0, dobiva se da je struja kolektora $I_C = 3.51\text{mA}$. Ukoliko se struja kolektora postavi na 0, tada se za napon V_{CE} dobiva vrijednost od 14.0408V.

Na slici 4.2 prikazana je shema sa odgovarajućom naredbom za dobivanje izlaznih strujno naponskih karakteristika tranzistora. Na slici 4.3 prikazane su izlazne strujno naponske karakteristike tranzistora s ucrtanim statičkim radnim pravcem.

.dc V2 0 15 0.5 V1 0 5 0.05



Sl.4.2 Shema za dobivanje izlaznih karakteristika tranzistora



Sl.4.3 Izlazne karakteristike s ucrtanim statičkim radnim pravcem

U sljedećim će se koracima provesti AC analiza iz koje će se dobiti vrijednosti pojačanja pojedinog stupnja i ukupno pojačanje.

$$r_e = \frac{0.025}{I_E} = \frac{0.025}{1.9184 \times 10^{-3}} = 13.032 \, \Omega \quad (4-10)$$

$$Z_{in(base)} = \beta \times r_e = 1303.23 \, \Omega \quad (4-11)$$

$$Z_{in} = R_5 \parallel R_6 \parallel Z_{in(base)} = 1203.060 \, \Omega \quad (4-12)$$

$$R_{AC} = R_3 \parallel Z_{in} = 924.886 \, \Omega \quad (4-13)$$

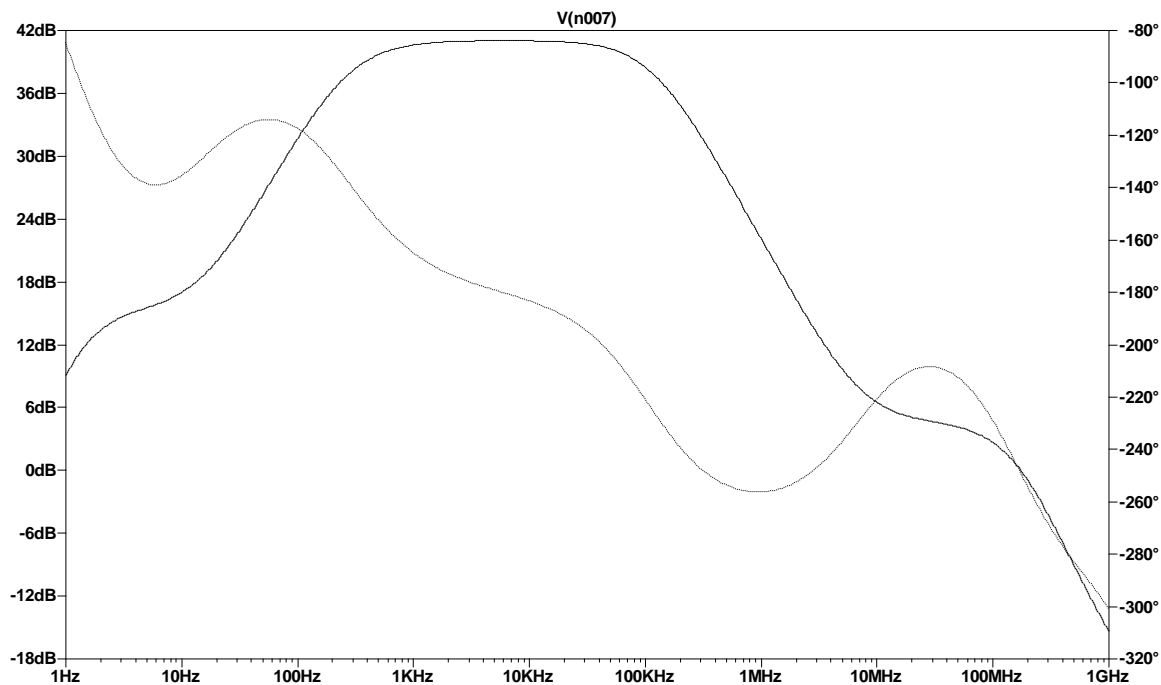
$$A_{v1} = \frac{R_{AC}}{r_e} = 70.97 \quad (4-14)$$

$$R_{AC} = R_7 \parallel R_9 = 2857.142 \Omega \quad (4-15)$$

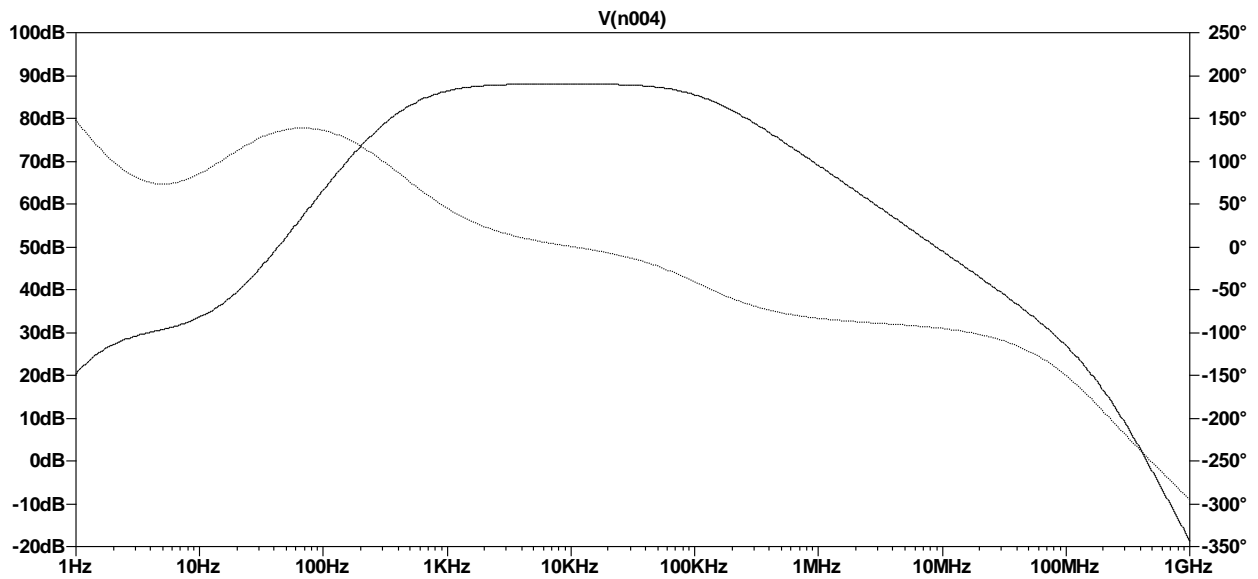
$$A_{v2} = \frac{R_{AC}}{r_e} = 219.240 \quad (4-16)$$

$$A_v = A_{v1} \times A_{v2} = 15559.4628 \quad (4-17)$$

Kako je u poglavlju 3.2 bilo rečeno da kod kapacitivno vezanog kaskadnog pojačala dolazi do opadanja pojačanja na niskim i visokim frekvencijama zbog utjecaja RC-mreža, kako je i prikazano na slici 3.3, u ovoj simulaciji je za zadanu shemu prikazana ovisnost pojačanja o frekvenciji koja je prikazan na slici 4.4 za prvi stupanj, i na slici 4.5 za drugi.

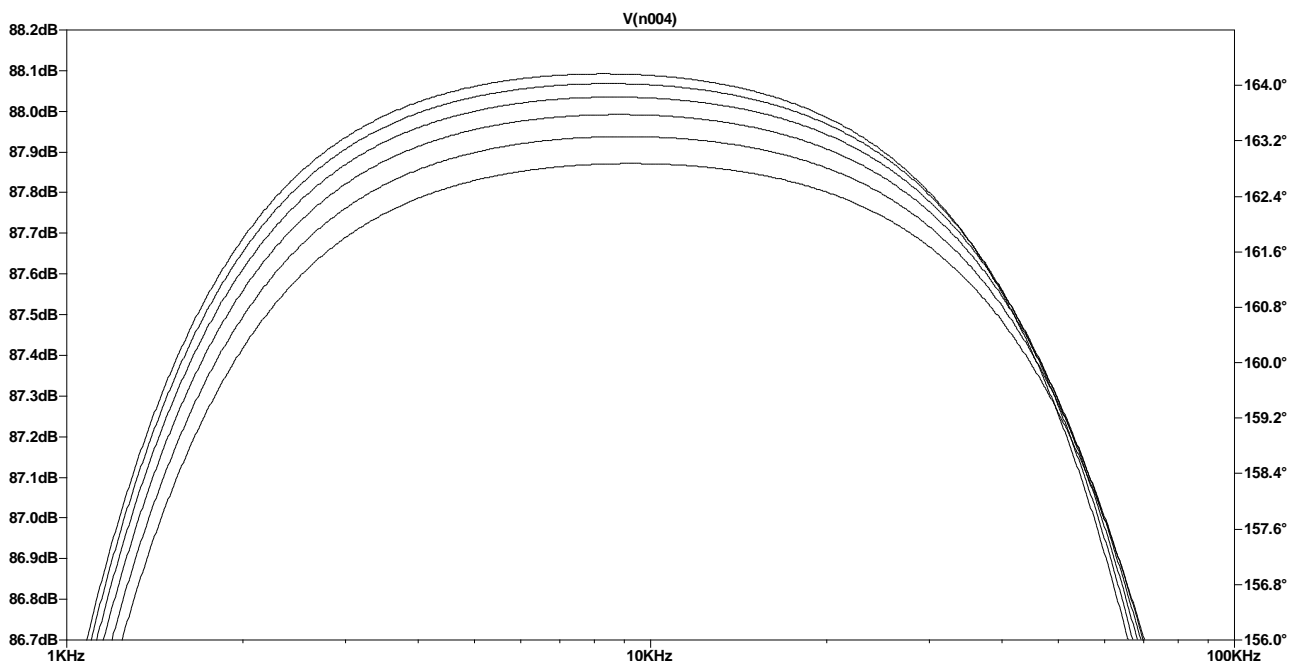


Sl.4.4 Karakteristika koja prikazuje ovisnost pojačanja i frekvencije za prvi stupanj



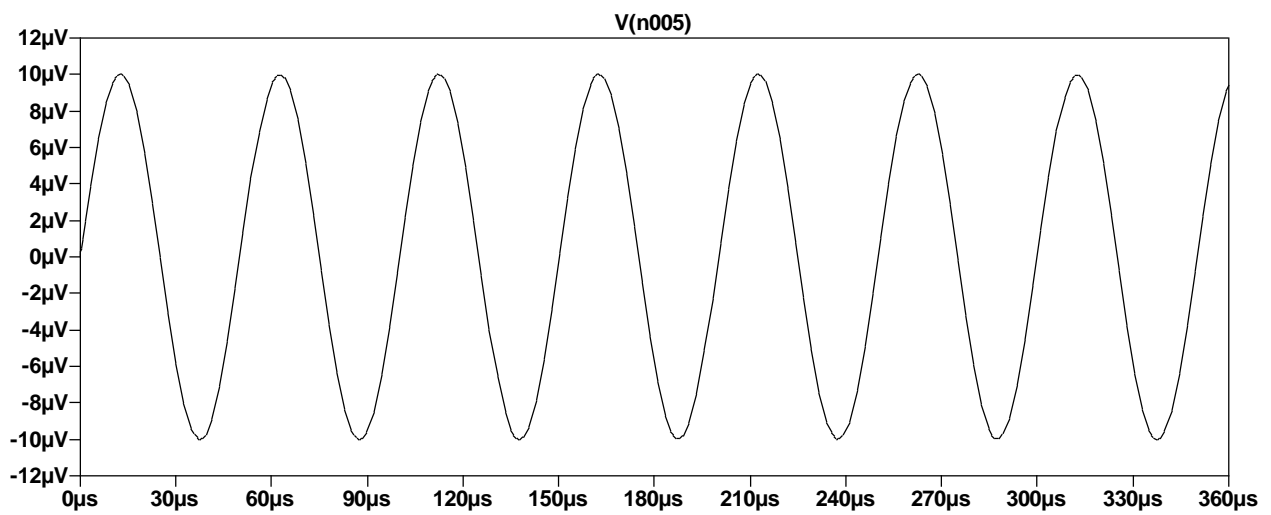
SI.4.5 Karakteristika koja prikazuje ovisnost pojačanja i frekvencije za drugi stupanj

Na slikama 4.4 i 4.5 vidljive su dvije linije. Puna linije predstavlja ovisnost pojačanja o frekvenciji i vidljivo je da se ona ponaša u skladu sa slikom 3.3 što je bilo i očekivano. Iscrtana linija predstavlja faznu karakteristiku. Također se može vidjeti da ja na izlazu prvog tranzistora amplituda dosta manja u odnosu na onu prikazanu slikom 4.5.



SI.4.6 Temperaturna promjena amplitudno-frekvencijske karakteristike

U simulaciji je prikazana i temperaturna promjena amplitudno-frekvencijske karakteristike kaskade prema slici 4.6. Koristio se temperaturni opseg od 0 do 50 stupnjeva u koracima od 10 stupnjeva Celzijevih primjenom globalne temperaturne varijable .STEP temp 0 50 10. Kako se na slici 4.6 vidi, povećanje temperature utjecalo je na granične frekvencije i amplitude. Granične frekvencije su se smanjivale porastom temperature pa je u skladu s tim povećanjem temperature rasla amplituda.

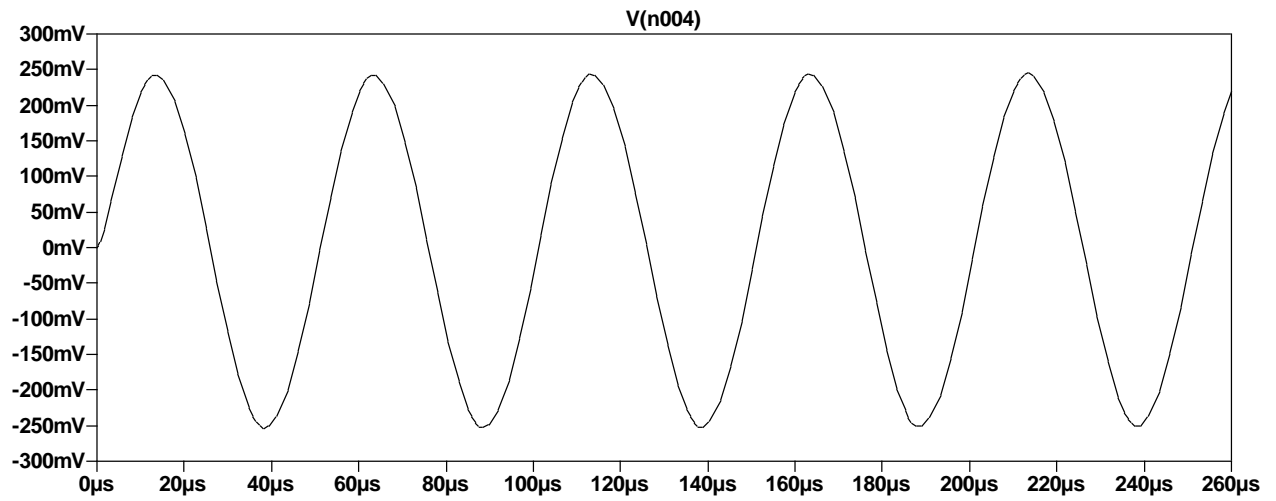


Sl.4.7 Prikaz ulaznog signala

Na slici 4.7 prikazan je izgled ulaznog sinusnog signala amplitude $10\mu\text{V}$ pri frekvenciji od 20kHz. Za dobivanje ovog signala korištena je transient analiza sa vremenom prekidanja od 2.5ms, ali je karakteristika dodatno razvučena radi boljeg prikaza samog sinusnog signala.

Na slici 4.8 prikazan je izlazni signal pojačane amplitude koja sada iznosi 250mV i na taj način vidimo da je ostvareno pojačanje u odnosu na ulazni signal. Vidi se da ovo pojačalo ostvaruje pojačanje ulaznog izmjeničnog signala bez obrtanja faze ili dodavanja istosmjerne komponente na izlazu. Proces pojačanja počinje dovodjenjem izmjeničnog signala na ulaz gdje se kondenzator C1 rješava istosmjerne komponente, no ulaskom signala u krug njemu se ipak doda neka istosmjerna komponenta. Prolaskom signala kroz prvi tranzistor on se pojača te mu se obrne faza na kolektoru i doda mu se istosmjerna komponenta. Prolaskom signala kroz kondenzator C3 opet dolazi do uklanjanja većeg dijela istosmjerne komponente na bazi drugog tranzistora. Prolaskom signala kroz drugi tranzistor on se opet pojača i faza mu se obrne pa sada signal ima istu fazu kao na ulazu

u mrežu. Na kraju kondenzator C5 rješava signal istosmjerne komponente pa na izlazu dobivamo pojačani signal koji je u fazi sa ulaznim signalom.



SI.4.8 *Prikaz izlaznog signala*

5. ZAKLJUČAK

Kaskadne spojeve pojačala koristimo kada je potrebno postići iznose strujnih i naponskih pojačanja koje nam osnovni sklopovi pojačala sa jednim tranzistorom ne mogu pružiti. No kako se kaskadni spojevi sastoje od većeg broja osnovnih spojeva pojačala također je bitno poznavati značajke jedno-stupanjskih pojačala te načine povezivanja pojedinog stupnja. Kroz simulaciju koja je provedena na kapacitivno vezanom kaskadnom pojačalu prikazana su glavna svojstva tog pojačala i njegov koncept rada s provedenom simulacijom utjecaja temperature na značajke kaskadnog spoja. Iz simulacije koja je provedena možemo vidjeti da temperatura ima utjecaj na rad pojačala. Povećanje temperature prouzročilo je promjenu graničnih frekvencija i amplituda. Granične frekvencije su se smanjivale porastom temperature, dok su amplitude lagano porasle.

LITERATURA

1. Robert L. Boylestad, L. Nashelsky, Electronic Devices and Circuit Theory-11th.ed, Pearson, 2013.
2. T. Švedek, Poluvodičke komponente i osnovni sklopovi, Graphis, 2001.
3. A. Šarčević, Elektroničke komponente i analogni sklopovi, Tehnička škola Ruđera Boškovića Zagreb, Getaldićeva 4, 1994.
4. Lj. Malešević, Osnove elektrotehnike II, Split, 2018.
5. V. Papić, Predavanja iz osnova elektronike, Split, 2005.
6. Richard C. Jaeger, Travis N. Blalock, Microelectronic Circuit Design-4th.ed, McGraw-Hill, 2010.
7. Adel S. Sedra, Kenneth C. Smith, Microelectronic circuits-6th.ed, Oxford University Press, 2009.
8. https://www.tutorialspoint.com/amplifiers/rc_coupling_amplifier.htm - [25.6.2020.]

SAŽETAK

U ovom završnom radu najprije su definirani osnovni sklopovi pojačala s bipolarnim tranzistorima i njihove najvažnije karakteristike. Također su opisana i najvažnija svojstva dvoprilaza. Unutar kaskadnih spojeva opisani su kapacitivno vezano kaskadno pojačalo, Darlingtonov spoj i kaskoda. Kroz simulaciju u LTspiceu je prikazano i opisano kapacitivno vezano kaskadno pojačalo i njegove karakteristike.

KLJUČNE RIJEČI: osnovni spojevi pojačala, dvoprilazi, kapacitivno vezano kaskadno pojačalo, Darlingtonov spoj, kaskoda

ABSTRACT

In this final paper, the basic amplifier circuits with bipolar transistors and their most important characteristics are first defined. The most important properties of the two-port networks are also described. Within the cascade connections, a capacitively coupled amplifier, a Darlington pair, and a cascode are described. Through a simulation in LTspice, a capacitively coupled amplifier and its characteristics are presented and described.

KEY WORDS: basic amplifier configurations, two-port networks, capacitively coupled amplifier, Darlington pair, cascode amplifier

ŽIVOTOPIS

Josip Živković rođen je 12.5.1998. godine u Virovitici. Odrastao je u Virovitici gdje je i pohađao osnovnu školu. Srednju školu, odnosno matematičku gimnaziju pohađao je u Virovitici. Kroz četverogodišnje školovanje u srednjoj školi je ostvarivao odličan uspjeh. Akademske 2017./2018. upisao je Fakultet elektrotehnike, računarstva i informacijskih tehnologija u Osijeku, gdje je nakon upisa u drugu akademsku godinu odabrao smjer Komunikacije i informatika.