

# LED pokaznik za sportska natjecanja

---

Živković, Andrej

Master's thesis / Diplomski rad

2020

*Degree Grantor / Ustanova koja je dodijelila akademski / stručni stupanj:* **Josip Juraj Strossmayer University of Osijek, Faculty of Electrical Engineering, Computer Science and Information Technology Osijek / Sveučilište Josipa Jurja Strossmayera u Osijeku, Fakultet elektrotehnike, računarstva i informacijskih tehnologija Osijek**

*Permanent link / Trajna poveznica:* <https://um.nsk.hr/um:nbn:hr:200:176339>

*Rights / Prava:* [In copyright](#) / [Zaštićeno autorskim pravom.](#)

*Download date / Datum preuzimanja:* **2024-11-20**

*Repository / Repozitorij:*

[Faculty of Electrical Engineering, Computer Science and Information Technology Osijek](#)



**SVEUČILIŠTE JOSIPA JURJA STROSSMAYERA U OSIJEKU**  
**FAKULTET ELEKTROTEHNIKE, RAČUNARSTVA I**  
**INFORMACIJSKIH TEHNOLOGIJA**

**Sveučilišni diplomski studij**

**LED POKAZNIK ZA SPORTSKA NATJECANJA**

**Diplomski rad**

**Andrej Živković**

**Osijek, 2020.**

# SADRŽAJ

1. UVOD.....	1
1.1. Zadatak diplomskog rada .....	1
2. KORIŠTENE TEHNOLOGIJE I ALATI.....	2
2.1. Arduino .....	2
2.1.1. Arduino IDE .....	2
2.1.2. Arduino NANO.....	3
2.2. Eagle ( <i>Easily Applicable Graphical Layout Editor</i> ).....	4
2.3. I2C Real Time Clock module DS3231 .....	5
2.4. LED traka 3528.....	6
2.5. ULN2803 integrirani sklop .....	7
2.6. MCP23017 integrirani sklop .....	7
2.7. IR daljinski odašiljač i prijemnik .....	8
3. IDEJNO I PROGRAMSKO RJEŠENJE SUSTAVA .....	9
3.1. Idejno rješenje LED pokaznika za sportska natjecanja.....	9
3.2. Hardversko rješenje sustava .....	9
3.3. Programsko rješenje LED pokaznika za sportska natjecanja .....	11
3.3.1. Opis sustava .....	11
3.3.2. Programsko rješenje sustava.....	12
4. REALIZACIJA SUSTAVA.....	14
4.1. Kućište i unutarnja ploča pokaznika .....	14
4.2. Povezivanje sustava za prikaz.....	14
5. ZAKLJUČAK .....	16
LITERATURA .....	17
SAŽETAK.....	18
ABSTRACT .....	19
ŽIVOTOPIS .....	20
PRILOZI.....	21

## **1. UVOD**

Tema ovog diplomskog rada je fizička izvedba i programsko ostvarenje LED pokaznika za sportska natjecanja. Cilj izrade pokaznika je primjena istog u raznim sportskim događajima i obavljanje određenih funkcija kao što su pokazivanje vremena i rezultata, odbrojavanje, štopanje i razne druge specifične funkcije, ovisno o kojem sportu se radi.

U drugom poglavlju rada navedene su tehnologije i alati korišteni za izradu sustava, navedene su specifikacije komponenti i opisan je rad svake komponente te su prikazane sheme dijelova i navedeni pinovi svakog korištenog dijela. Treće poglavlje opisuje idejno i programsko rješenje LED pokaznika te su u ovom poglavlju navedeni i opisani glavni dijelovi programskog koda korištenog za upravljanje pokaznikom. U četvrtom poglavlju obrađen je postupak izrade pokaznika, opisani su i prikazani koraci izrade i opisano je spajanje svake komponente. Diplomski rad zaključen je u posljednjem poglavlju.

### **1.1. Zadatak diplomskog rada**

Napraviti mikroupravljački sustav LED pokaznika sa satom i rezultatom za primjenu kod sportskih natjecanja. Sustav treba prikazivati vrijeme i rezultat na LE diodama. Veličina pokaznika treba biti odgovarajuća kako bi se moglo vidjeti znamenke iz veće udaljenosti.

## 2. KORIŠTENE TEHNOLOGIJE I ALATI

Ovo poglavlje sadrži tehnologije i alate korišteni tijekom izrade LED pokaznika za sportska natjecanja i njihove opise i specifikacije.

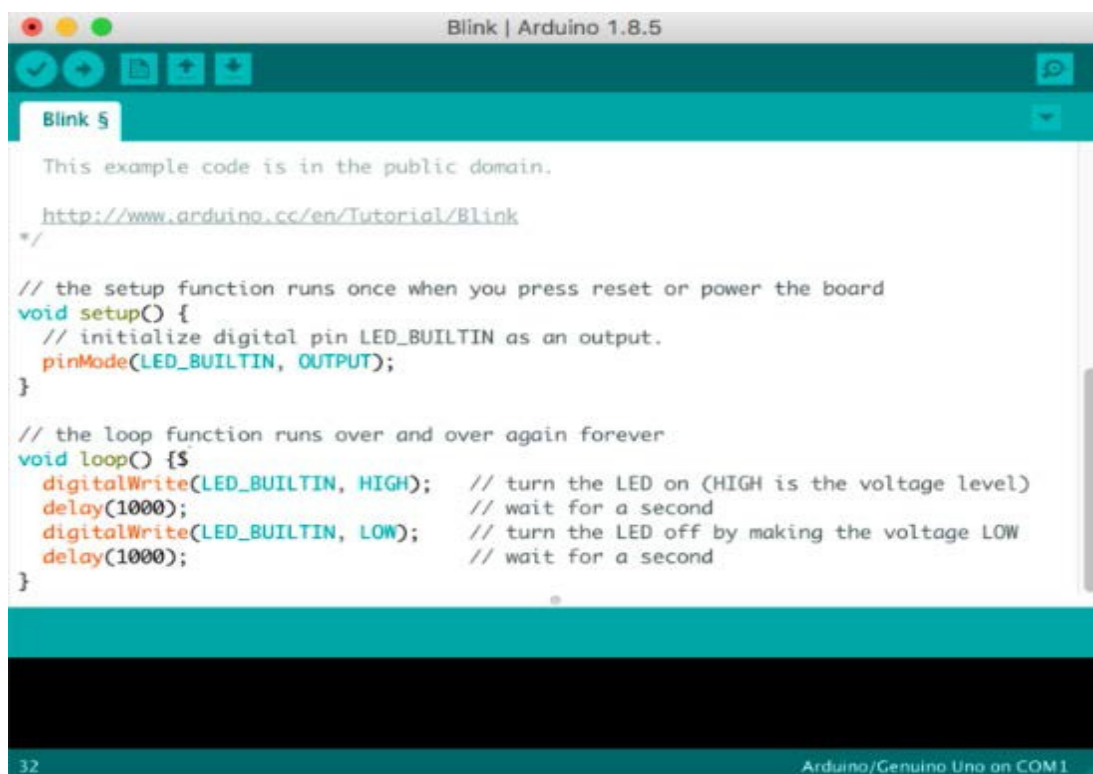
### 2.1. Arduino

Arduino se odnosi na računalnu i softversku platformu otvorenog koda koja omogućava stvaranje uređaja i naprava s kojima se može spajati računalo s fizičkim svijetom, odnosno stvarati internet stvari.

Arduino pločice koriste različite mikroprocesore i mikrokontrolere. Navedene pločice sadrže setove digitalnih i analognih I/O (*input/output*) pinova koji se mogu povezati s raznim pločicama za proširenje ili pločicama za prototipiranje i drugim stvarima. Pločice na nekim modelima imaju USB (*Universal Serial Bus*) koji služi kako bi se s računala učitali programi na pločicu, odnosno imaju serijska komunikacijska sučelja pod koja spada sam USB.

#### 2.1.1. Arduino IDE

Arduino IDE [1] (*Integrated development environment*) je razvojno okruženje otvorenog koda koje se koristi za pisanje i kompajliranje koda u Arduino modul. Razvojno okruženje podržano je na operacijskim sustavima MAC, Windows i Linux, a napisano je u Java programskom jeziku i službena je Arduino programska podrška. Sadrži razne ugrađene funkcije, naredbe koje su važne za uređivanje i uklanjanje pogrešaka i sadrži razne mogućnosti prilikom pisanja koda. Neke od mogućnosti prilikom pisanja koda su uparivanje zagrada te pisanje koda određenim bojama kako bi se moglo lakše snaći. Ovaj alat je dostupan za niz Arduino modula, Uno, Mega, Leonardo, Micro i druge. Svaki sadrži mikro upravljač koji prihvaća kod. Ovo razvojno okruženje najbolji je izbor za pisanje koda za Arduino sklopovlje jer koristi jednostavan mehanizam prevođenja i vrlo lako se učitava programski kod na sklopovlje – klikom. Također, sadrži različite prečace za funkcije, koristi konzolu koja je tekstualna i prikazuje prozore s potrebnim porukama i prikazuje upozorenja. Arduino ide ima podršku za C i C++ programske jezike za koje, također, sadrži i različite, unaprijed određene funkcije i biblioteke. Korisničko sučelje prikazano je na slici 2.1.

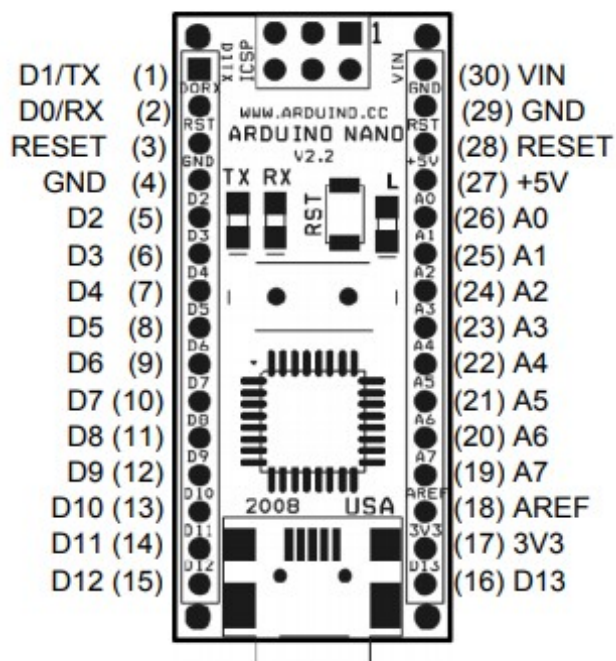


*Slika 2.1. Arduino IDE sučelje*

### **2.1.2. Arduino NANO**

Arduino NANO [2] jedna je od razvojnih pločica Arduina koja sadrži mini USB priključak, integrirani sklop i digitalne i analogne pinove kojih je ukupno 30. Navedenoj pločici temelj je mikroupravljač oznake ATmega382P. Za postavljanje koda na pločicu i njezino napajanje koristi se ranije spomenuti USB port. Ova pločica je kompaktna, a moćna i prilagođena je za korištenje na eksperimentalnim pločama. Slika 2.2 prikazuje Arduino NANO.

Arduino NANO radi na ulaznom naponu od 7V do 12V, a operativni napon je 5V. Dio memorije, odnosno 2KB služi *Bootloaderu* za postavljanje sustava u rad, a ukupna radna memorija je 32KB. Na pločici se nalazi osam IN analognih pinova i 22 digitalna ulazno/izlazna pina, a struja koju troši pločica tijekom rada iznosi oko 19mA.



*Slika 2.2. Pinovi Arduino Nano razvojne pločice*

(<https://www.arduino.cc/en/uploads/Main/ArduinoNanoManual23.pdf>)

*Tablica 2.1. Pinovi Arduino Nano razvojne pločice [3]*

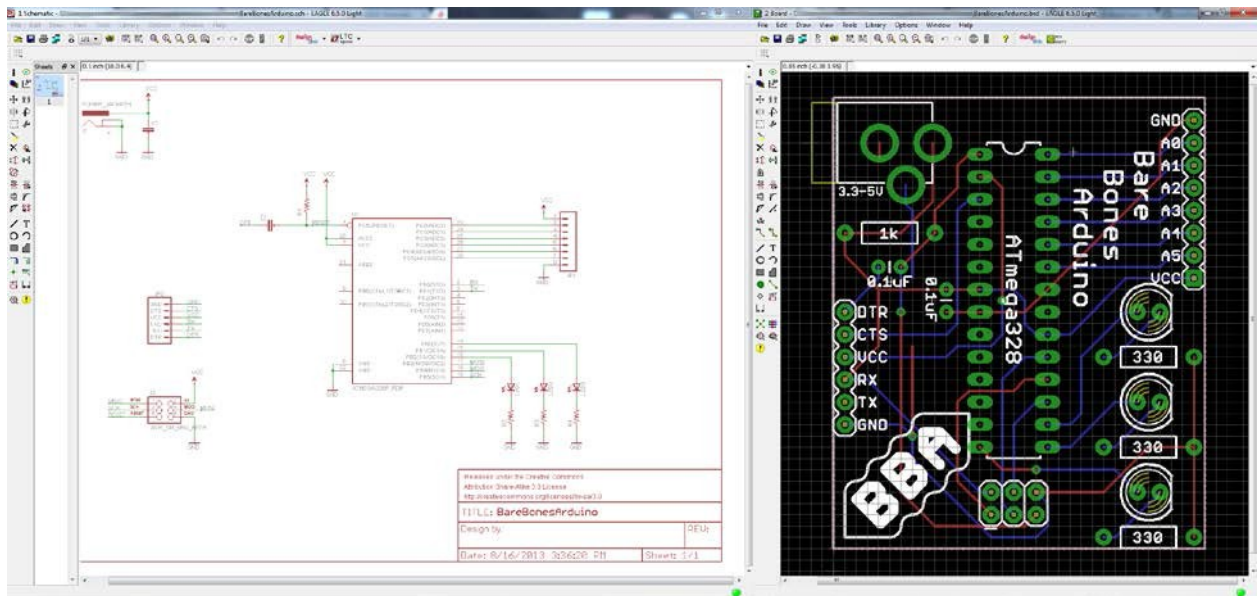
Broj pina	Naziv	Tip	Opis
1-2, 5-16	D0-D13	I/O	Digitalni ulaz/izlaz port 0 do 13
3, 28	RESET	Ulaz	Reset
4, 29	GND	PWR	GND napajanja
17	3V3	Izlaz	+3.3V izlaz
18	AREF	Ulaz	ADC reference
19-26	A7-A0	Ulaz	Analogni ulaz kanal 0 do 7
27	+5V	Izlaz or Ulaz	+5V izlaz (sa regulatora na ploči) ili +5V ulaz (sa vanjskog izvora napajanja)
30	Vin	PWR	Izvor napajanja

## **2.2. Eagle (*Easily Applicable Graphical Layout Editor*)**

Eagle je program za automatizaciju elektronskog dizajna koji omogućuje dizajniranje PCB sklopova. Pomoću Eagla moguće je izraditi sheme i dijagrame, postavljati različite komponente i spajati ih na način koji zadovoljava specifične potrebe korisnika.

EAGLE sadrži shematski uređivač za dizajniranje sklopovskih dijagrama. Sheme su pohranjene u datotekama s nastavkom .SCH, dijelovi su definirani u knjižnicama uređaja s nastavkom .LBR. Dijelovi se mogu postaviti na više listova i povezati zajedno kroz priključke.

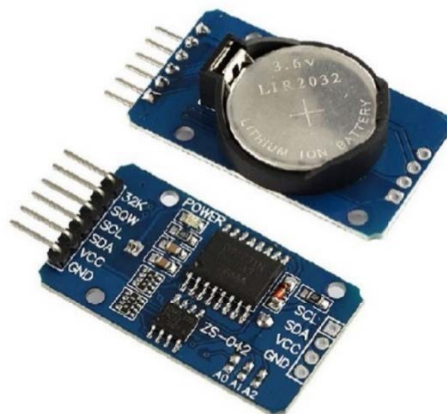
Uređivač izgleda PCB-a pohranjuje datoteke na ploči s nastavkom .BRD. Omogućuje vraćanje anotacija na shemu i automatsko usmjeravanje da automatski povežu tragove na temelju veza definiranih u shemi.



*Slika 2.3. Sučelje programa Eagle*

### **2.3. I2C Real Time Clock module DS3231**

RTC modul [4], za Arduino (slika 2.4.), sadrži internetski sat u stvarnom vremenu s rezervnom baterijom. RTC-ove je najjednostavnije koristiti s Arduino library ili jednostavno koristiti naredbe I2C za postavljanje i povlačenje vremena i datuma. Uključuje litijsku bateriju koja bi trebala biti dobra najmanje četiri godine. Vrlo je jednostavan za upotrebu.



*Slika 2.4. I2C RTC modul*



I2C koristi serijsku komunikaciju i zahtjeva spajanje SCA (clock) i SDA (data) pinova za razmjenu informacija. Također omogućuje komunikacije više *master* i više *slave* uređaja.

DS3231 je vrlo precizan sat (*real time clock*), precizniji od DS1307 sata jer sadrži temperaturno kompenziran kristalni oscilator – TCXO gdje X označava Xtal što se odnosi na kvarc kristalni rezonator. TCXO pruža stabilan i precizan referentni takt i održava sat na plus/minus dvije minute na godinu. Sastoji se od temperaturnog senzora i oscilatora te pruža stabilnu oscilatornu frekvenciju u okolišu visoke temperature i kompenzira frekvencijsko temperaturne karakteristike. Specifikacije RTC modula [5]:

- radni napon: 5V
- može raditi na niskim naponima
- troši 500nA na uštedi baterije
- maksimalan napon kod SDA, SCL:  $VCC + 0.3 V$
- radna temperatura: od  $-45^{\circ}C$  do  $80^{\circ}C$
- precizan kalendar do 2100. godine

**Tablica 2.2. Pinovi I2C RTC modula**

Naziv	Opis
VCC	connects to + of power supply
GND	connects to ground
SDA	serial data pin
SCL	serial clock pin
SQ	temperature sensor output
DS	32K oscillator output

## 2.4. LED traka 3528

LED traka 3528 [6] su svjetla izvrsna za pozadinsko osvjetljenje televizora, naglašeno osvjetljenje za oblikovanje slika, stolova i ormarića, šankova, prikaz na pločama, satova i slično. Različiti brojevi koreliraju s različitim fizičkim dimenzijama čipa. Brojevi 3528 koreliraju s veličinom čipa u milimetrima. Slika 2.5 prikazuje navedenu LED traku, a u tablici 2.3 navedene su specifikacije.



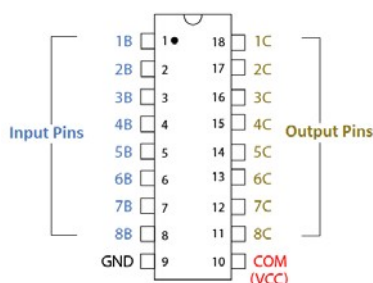
**Slika 2.5. LED strip 3528**

*Tablica 2.3. Značajke LED stripa 3528*

ZNAČAJKE	LED STRIP 3528
SDM veličina	35mm x 28mm
Broj čipova	1
Osvjetljenje	360 – 720 lumena
Boja	Crvena, zelena, plava, žuta, bijela, topla bijela
Kontrole	Mogućnost zatamnjenja, CCT kontrola
Kut svjetlosnog snopa	120°

## 2.5. ULN2803 integrirani sklop

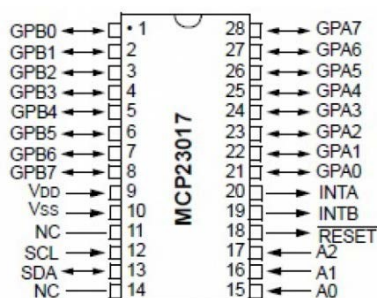
ULN2803 integrirani sklop [7] sastoji se od osam spojenih NPN Darlington parova i omogućuje spajanje osam uređaja na pločicu. Darlington tranzistor je konfiguracija koja se sastoji od dva PNP ili NPN tranzistora, a koristi se za pojačanja. Primljeni signal se pojača prvim tranzistorom, a zatim se pojača i drugim i dobije se high gain izlaz.



*Slika 2.6. Prikaz pinova ULN2803 integriranog sklopa*

## 2.6. MCP23017 integrirani sklop

MCP23017 integrirani sklop [8] ima serijsko sučelje i koristi high speed I2C komunikaciju.. Navedeni integrirani sklop uređaj je koji mikrokontroleru dodaje nove digitalne ulaze ili izlaze, točnije 16 novih, što znači da se s dva pina može dobiti maksimalno 128 ulaza ili izlaza. Na integriranom sklopu se nalaze i interupt pinovi koji služe za promjene stanja pinova koje trebaju biti vremenski precizne i nalaze se PULL-UP otpornici koji se mogu uključivati i isključivati.



*Slika 2.7. Prikaz pinova MCP23017 integriranog sklopa*

## 2.7. IR daljinski odašiljač i prijemnik

Slika 2.8 prikazuje IR daljinski odašiljač i prijemnik [9] koji se koristi za upravljanje LED pokaznikom. IR ili infracrvena komunikacija jedna je od najčešćih metoda bežične komunikacije zbog jednostavnosti upotrebe i pristupačne cijene. Infracrvena svjetlost, s valnom dužinom duljom od vidljive svjetlosti, nije u dometu ljudskog vida pa je zato je dobra opcija za bežične komunikacije. Kad se pritisne tipka na upravljaču, LED na upravljaču se neprekidno uključuje i isključuje i uzrokuje da modulirani infracrveni signal šalje naredbe na uređaj. Naredba će se izvršiti nakon demodulacije signala. Moduli IR prijemnika koriste se za primanje IR signala i rade na frekvenciji od 38 KHz. Kad senzor nije izložen nikakvom svjetlu na svojoj radnoj frekvenciji, izlaz Vout ima vrijednost jednaku VS (napajanje), a uz izlaganje infracrvenom svjetlu od 38 kHz, ovaj izlaz bit će nula.



Slika 2.8. IR daljinski odašiljač i prijemnik

### **3. IDEJNO I PROGRAMSKO RJEŠENJE SUSTAVA**

U ovom poglavlju opisano je idejno i programsko rješenje LED pokaznika za sportska natjecanja, prikazani su i objašnjeni glavni dijelovi programskog koda pokaznika i opisan je rad cijelog sustava.

#### **3.1. Idejno rješenje LED pokaznika za sportska natjecanja**

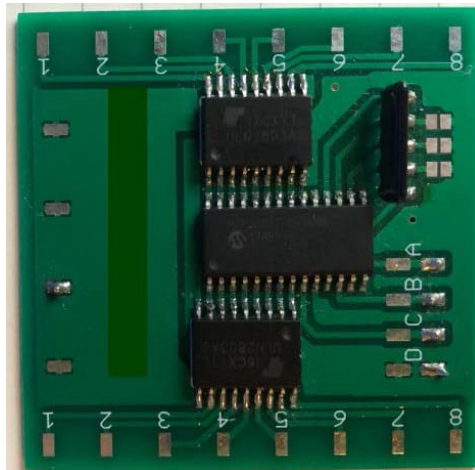
Ideja LED pokaznika je da se koristi kao referentni uređaj za informacije o trenutnom stanju „na terenu“. Uređaj će najčešće biti montiran na nosače i na povišenoj lokaciji (na zidu, stupu...) te će kao takav biti vidljiv i aktivnim sudionicima sportskog događanja i gledateljima. Kako bi se omogućila potrebna vidljivost, pokaznik mora biti izrađen u određenim gabaritima koji zadovoljavaju potrebne uvjete vidljivosti sa daljine. Pokaznik se sastoji od šest 7 segmentnih pokaznika od kojih svaki predstavlja jedan broj od 0-9. Okvir kompletnog pokaznika je izrađen od aluminijskog kućišta, a dio ispred brojeva od pleksiglasa. Okvir je pravokutnog oblika i većih dimenzija kako bi bio, kao što je ranije navedeno u tekstu, vidljiv s potrebnih udaljenosti. Ostatak sklopovlja se nalazi u unutrašnjosti kućišta i nije vidljiv dok se kućište ne otvori. Sklopovlje koje čini unutrašnjost kućišta omogućuje rad uređaja na željeni način. Dijelovi u unutrašnjosti kućišta su: Arduino NANO razvojna platforma, I2C RTC modul, naponski pretvarač, moduli na koje je spojena LED traka te svo potrebno ožičenje.

#### **3.2. Hardversko rješenje sustava**

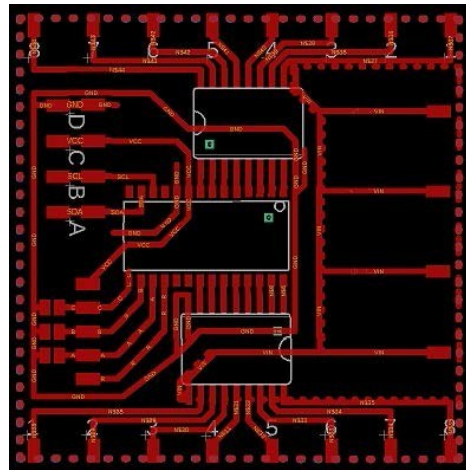
Za upravljanje LE diodama koristi se elektronička pločica prikazana na slici 3.1. Navedena pločica koristi PULL-UP otpornik gdje se, kao ulazni podatak, očitava „HIGH“ kada je sklopka otvorena jer mala količina struje teče između VCC pina i input pina, a kada je sklopka zatvorena, input pin je izravno spojen na GND pin i struja protječe kroz otpornik pa je ulazni podatak „LOW“. Shema PULL-UP otpornika prikazana je na slici 3.3.

Elektronička pločica za upravljanje LE diodama sastoji se od dva ULN2803 integriranog sklopa i od jednog MCP23017 integriranog sklopa. Ona je posebno dizajnirana u programu Eagle upravo za ovakvu primjenu. Na slikama vidimo nekoliko različitih pogleda na pločicu. Slika 3.1 prikazuje konačni izgled izrađene pločice. Slika 3.4 prikazuje shematski prikaz pločice napravljen u programu Eagle. Na slici 3.2 prikazana je gotova pločica u programu Eagle.

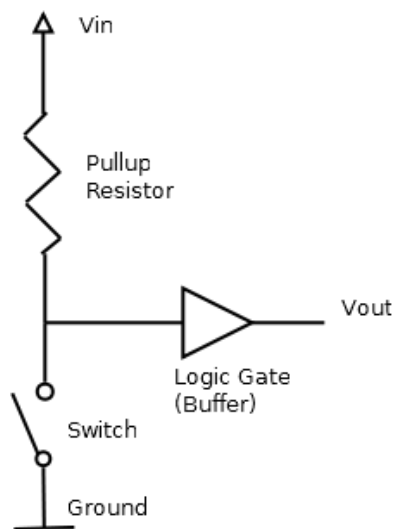
Na svaku elektroničku pločicu je spojeno 14 segmenata odnosno dvije znamenke sustava. Tri pločice su također spojene i čine jednu cjelinu. Na pločice je spojen Arduino NANO kao mikrokontroler koji upravlja načinom rada sustava.



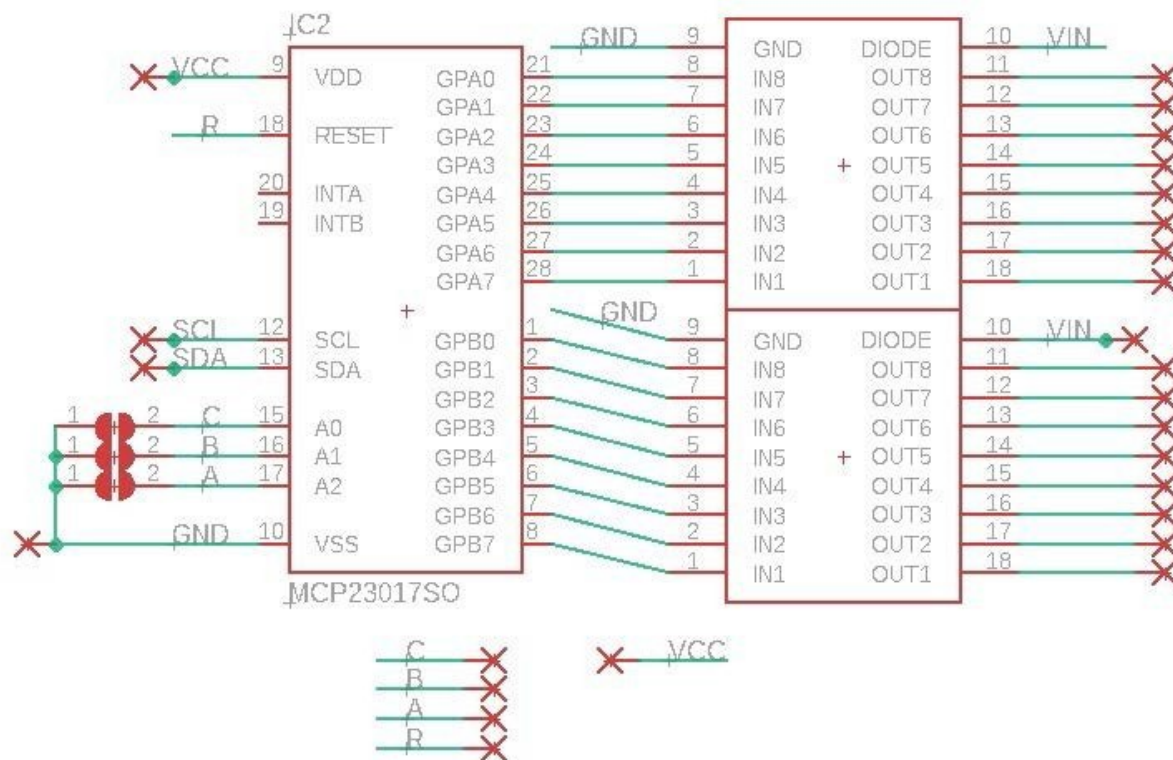
*Slika 3.1. Elektronička pločica za upravljanje LE diodama*



*Slika 3.2. Elektronička pločica za upravljanje LE diodama u programu Eagle*



*Slika 3.3. Shema PULL-UP otpornika*



*Slika 3.4. Shema elektroničke pločice za upravljanje LE diodama*

### 3.3. Programsko rješenje LED pokaznika za sportska natjecanja

U ovom potpoglavlju opisan je sustav pokaznika i navedeni i objašnjeni glavni dijelovi programskog koda.

#### 3.3.1. Opis sustava

LED pokaznik za sportske događaje je uređaj izrađen kao pomoć pri mjerenju vremena na sportskim događanjima. Uređaj ima mogućnost štopanja proteklog vremena i funkciju odbrojavanja vremena (timer). Uređaj se sastoji od šest znamenki, po dvije za prikaz sati, minuta i sekundi. Uređajem se može upravljati daljinskim upravljačem koristeći infracrvenu komunikaciju. Sam uređaj je izrađen od nekoliko komponenti. Znamenke su realizirane kao sedam segmenti pokaznici. Svaki segment se sastoji od tri LE diode u traci. Ukupno je postavljena 21 LE dioda na sedam pozicija i međusobno su spojene kako bi tvorile jednu znamenku. Znamenke su spojene na elektroničku pločicu za upravljanje nizovima LE dioda te su na svaku pločicu spojene po dvije znamenke, a u konačnoj realizaciji se nalaze tri takve pločice. Cjelokupnim sustavom se

upravlja Arduino NANO mikrokontrolerom. Na mikrokontroler je također spojen RTC modul DS3231 koji služi kao generator osnovnog takta za sekunde. Sustav je postavljen u aluminijsko kućište.

### 3.3.2. Programsko rješenje sustava

Arduino kodovi općenito sadrže dvije funkcije koje su glavne u kodu – *setup()* i *loop()*. Funkcija *setup()* poziva se kad započinje skica. Koristi se za inicijalizaciju varijabli, načina rada pinova, započinjanje korištenja knjižnica i slično. Funkcija *setup()* pokrenut će se samo jednom, nakon svakog puta kada se Arduino mikrokontroler uključi ili resetira. Nakon stvaranja funkcije *setup()*, koja inicijalizira i postavlja početne vrijednosti, funkcija *loop()* radi točno ono što joj naziv sugerira, odnosno uzastopno se izvršava, dopuštajući programu da se promijeni i odgovori. Koristi se za aktivno upravljanje Arduino mikrokontrolerom.

Biblioteke korištene za izradu LED pokaznika su:

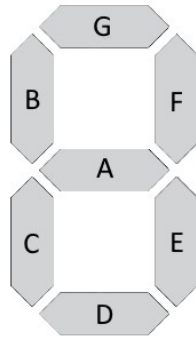
- Wire.h – omogućuje komunikaciju s I2C/TWI uređajima, a na pločama Arduino s rasporedom R3 (1.0 pinout), SDA (podatkovna linija) i SCL (satna linija), koje se koriste u navedenoj komunikaciji, nalaze se na zaglavljima pin-a blizu AREF pin-a.
- Adafruit\_MCP23017.h – za ulazne i izlazne signale
- RealTimeClockDS3231.h – za čitanje/pisanje trenutnog vremena, korištenje alarma, registra kontrola/statusa, registra starenja, očitavanje temperaturnog registra i bilo koje adrese s čipa
- SoftwareSerial.h – omogućuje serijsku komunikaciju na drugim digitalnim pinovima Arduina, koristeći programsku podršku za repliciranje funkcionalnosti; moguće je imati više serijskih priključaka programske podrške s brzinama do 115200 bps

Slika 3.5 prikazuje programski kod u kojem je određeno koji segment pokaznika će biti upaljen kod svakog broja od nula do devet. U prikazanom kodu jedinica označava upaljeni segment, a nula ugašeni segment pa će tako za niz 00000110 prema slici 3.6 biti prikazana jedinica.

```
byte segments_LSB_MSB(byte x, byte bDot) {
  switch(x) {
    case 0: x= 0b00111111; break;
    case 1: x= 0b00000110; break;
    case 2: x= 0b01011011; break;
    case 3: x= 0b01001111; break;
    case 4: x= 0b01100110; break;
    case 5: x= 0b01101101; break;
    case 6: x= 0b01111101; break;
    case 7: x= 0b00000111; break;
    case 8: x= 0b01111111; break;
    case 9: x= 0b01101111; break;
    default: x= 0x00; break;
  }
  return (!bDot) ? x : x | 0x01;
}
```

**Slika 3.5.** Programski kod za prikaz znamenki





Ob 0 A B C D E F G

*Slika 3.6. Sedam segmentni pokaznik*



## 4. REALIZACIJA SUSTAVA

U ovom poglavlju objašnjena je cjelokupna izrada i koraci izrade LED pokaznika za sportska natjecanja, navedeni su materijali i objašnjen način spajanja svih komponenti sustava.

### 4.1. Kućište i unutarnja ploča pokaznika

LED pokaznik se sastoji od programske podrške i sklopovlja. Sklopovlje se odnosi na kućište LED pokaznika i na unutarnju ploču na koju su spojene komponente. Kućište je aluminijsko, a na prednjoj strani se nalazi staklo kako bi se pokaznik vidio. Unutarnja ploča sastoji se od dva sloja aluminijske između kojih se nalazi sloj plastike te je prekrivena nevodljivim premazom i postavljena je na vodilicama. Također, unutarnja ploča se može izvaditi iz kućišta i podesiti na tri razine unutar kućišta.

### 4.2. Povezivanje sustava za prikaz

Prvi korak izrade LED pokaznika je rezanje LED trake na dijelove od kojih svaki sadrži po tri LED diode. Navedeni dijelovi potrebni su kako bi svaka manja traka predstavljala dio sedam segmentnog pokaznika. Također, na ploči pokaznika se izbušene rupe koje služe kako bi se dijelovi LED trake mogli spojiti s električnom pločicom za upravljanje LED diodama. Nakon pripreme ploče i LED trake, dijelovi LED trake postavljeni su na ploču u obliku sedam segmentnog pokaznika (slika 4.1).

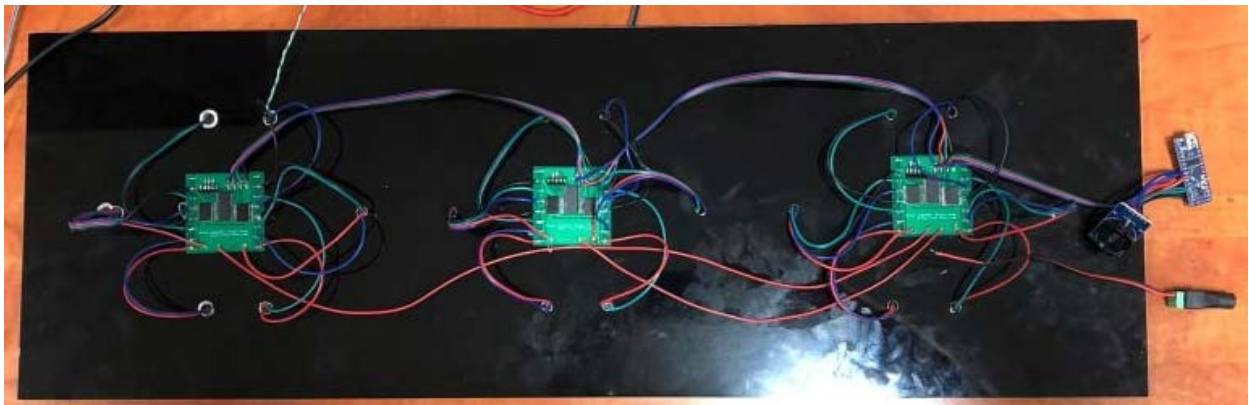


*Slika 4.1. LED trakice spojene na ploču*

Sljedeći korak je spajanje segmenata, odnosno ranije spomenutih dijelova LED trake kako bi stvorili sedam segmentne pokaznike. Svaki dio LED trake sadrži po dva kontakta – plus i minus. Svi susjedni plus kontakti spojeni su lemljenjem koristeći bakrenu žicu. Nakon spajanja plus kontakta i kreiranja svih pokaznika spajani su minus kontakti. Na minus kontakte svake LED

trakice zalemljeni su vodiči i provučeni su kroz ranije izbušene rupe na ploči. Budući da je minus kontakte potrebno spojiti s elektroničkom pločicom za upravljanje nizovima LE dioda, dodane su navedene pločice. Na svaku pločicu zalemljeni su minusi od po dva pokaznika što znači 14 segmenata i korištene su tri takve pločice.

Nakon spajanja elektroničke pločice i LED trakica sve pločice, to jest plus kontakti pločica zalemljeni su na posljednju pločicu kako bi se povezale. Dodana je i zalemljena arduino NANO razvojna pločica na koju je spojen DS3231 sat stvarnog vremena. Na slici 4.2 prikazane su elektroničke pločice spojene na ploču, međusobno i s arduino NANO razvojnom pločicom.



*Slika 4.2. Spajanje elektroničkih pločica za upravljanje nizom LE dioda*

Posljednji korak izrade LED pokaznika za sportska natjecanja je spajanje s napajanjem i sastavljanje kućišta i ploče. Konektor za napajanje spojen je s elektroničkim pločicama te je omogućeno spajanje vanjskog napajanja na uređaj te je zatim ploča sa svim dijelovima postavljena u kućište i dodano je staklo. Slika 4.3 prikazuje izrađeni LED pokaznik. Također, na slici je prikazan rad LED pokaznika, to jest osvjetljenje i prikaz brojeva kada je pokaznik upaljen.



*Slika 4.3. Izrađeni LED pokaznik*

## **5. ZAKLJUČAK**

Ovaj diplomski rad pruža uvid u problematiku razvijanja LED pokaznika za sportska natjecanja. Navedeni sustav realiziran je uz korištenje LE dioda, posebno prilagođene pločice za upravljanje, Arduino mikroupravljača i RTC modula realiziran te može ispuniti višestruke uloge kod potreba mjerenja vremena i prikaza rezultata. Sustav je vrlo stabilan i precizan jer se koristi specifično odabran model RTC modula pomoću kojeg je postignuta otpornost sustava na više temperature jer isti ima mogućnost kompenzacije poremećaja uslijed visokih temperatura. Sustav je izrađen kompaktno, a to je omogućeno korištenjem elektronskih pločica za upravljanje nizom LE dioda. Navedene pločica na sebi sadrže tri integrirana sklopa koji omogućuju spajanje većeg broja elemenata što smanjuje potrebu za većom količinom sklopovlja. Moguće unaprjeđenje sustava se nameće u obliku razvitka voodopornog kućišta kako bi sustav izdržao nepovoljne vremenske uvjete u slučaju da je izložen istima.

## LITERATURA

- [1] Arduino software, dostupno na: <https://www.arduino.cc/en/main/software>, 12.7.2020.
- [2] Arduino Nano, dostupno na: <https://store.arduino.cc/arduino-nano>, 12.7.2020.
- [3] Arduino Nano User Manual, dostupno na:  
<https://www.arduino.cc/en/uploads/Main/ArduinoNanoManual23.pdf>, 12.7.2020.
- [4] RTC module, dostupno na: [https://www.rhydolabz.com/miscellaneous-miscellaneous-c-205\\_82/tiny-rtc-module-compatible-with-arduino-i2c-24c32-ds1307-p-2195.html](https://www.rhydolabz.com/miscellaneous-miscellaneous-c-205_82/tiny-rtc-module-compatible-with-arduino-i2c-24c32-ds1307-p-2195.html),  
12.7.2020.
- [5] Real Time Clock module, dostupno na: [https://www.hobbyist.co.nz/?q=real\\_time\\_clock](https://www.hobbyist.co.nz/?q=real_time_clock),  
12.7.2020.
- [6] Data Sheet LED strip 3528, dostupno na:  
<https://www.iled.com/class/INNOVAEditor/assets/YeniDatasheets/3500-3505-WP-12.pdf>,  
20.9.2020.
- [7] ULN2803 Data sheet, dostupno na:  
<https://www.alldatasheet.com/view.jsp?Searchword=ULN2803&sField=4>, 20.9.2020.
- [8] MCP23017 Data sheet, dostupno na:  
<https://www.alldatasheet.com/view.jsp?Searchword=MCP23017&sField=4>, 20.9.2020.
- [9] Use an IR remote transmitter and receiver with arduino, dostupno na:  
<https://create.arduino.cc/projecthub/electropeak/use-an-ir-remote-transmitter-and-receiver-with-arduino-1e6bc8>, 20.9.2020.

## **SAŽETAK**

U ovom diplomskom radu razrađena je izrada LED pokaznika za sportska događanja, od sklopovlja do programskog rješenja. Opisana je problematika izrade i način funkcioniranja sustava te proces izrade istoga. Korištene komponente su detaljno objašnjene i opisana je njihova uloga u sustavu. LE diode su prilagođene veličinom i od njih su sastavljene znamenke. Svaka znamenka se sastoji od sedam trakica dioda od kojih svaka trakica sadrži tri diode. Trakice su međusobno spojene da funkcioniraju kao jedna znamenka. Sustav ima šest znamenki koje su priključene na električne pločice za upravljanje nizom LE dioda. Sustavom upravlja arduino NANO mikrokontroler, a preciznost je osigurana RTC modulom. Primjena sustava je višestruka, kako u mnogim sportovima gdje se mjeri rezultat i vrijeme, tako i u događajima gdje su potrebne usluge mjerenja vremena na bilo koji način.

**Ključne riječi:** Arduino IDE, Arduino NANO, DS3231, LED traka 3528, LED pokaznik

## **ABSTRACT**

### **Title: LED indicator for sports competitions**

In this thesis, the development of LED indicator for sports events, from hardware to the software solution is described. The problems of making this indicator and the way of functioning of the system are described. The components used are explained in detail and their role in the system is described. The LEDs are cut to proper size and used to make up digits. Each digit consists of seven diode strips each of which contains three diodes. The strips are interconnected to function as a single digit. The system has six digits that are connected to the electrical boards which are used to control a series of LEDs. The system is controlled by an arduino NANO microcontroller, and precision is ensured by the RTC module. The application of the system is multiple, both in many sports where the result and time are measured, and in events where time measurement services are needed in any way.

**Key words:** Arduino IDE, Arduino NANO, DS3231, LED strip 3528, LED indicator

## **ŽIVOTOPIS**

Andrej Živković je rođen 12.2.1996 u Osijeku gdje je i završio Osnovnu školu Mladost. Nakon osnovne škole upisuje III. gimnaziju Osijek koju uspješno završava 2014. godine. Završetkom gimnazije upisuje Fakultet elektrotehnike, računarstva i informacijskih tehnologija, preddiplomski studij računarstva. Preddiplomski studij završava 2018. godine te upisuje diplomski studij na istom fakultetu, smjer Računalno inženjerstvo. Od stranih jezika služi se engleskim.

---

## **PRILOZI**

**Prilog 1.** Dokument diplomskog rada u .pdf formatu

**Prilog 2.** Dokument diplomskog rada u .docx formatu