

Simulacija evakuacije produkta na proizvodnoj liniji za kontinuirano lijevanje čelika

Brkić, Davor

Master's thesis / Diplomski rad

2020

Degree Grantor / Ustanova koja je dodijelila akademski / stručni stupanj: **Josip Juraj Strossmayer University of Osijek, Faculty of Electrical Engineering, Computer Science and Information Technology Osijek / Sveučilište Josipa Jurja Strossmayera u Osijeku, Fakultet elektrotehnike, računarstva i informacijskih tehnologija Osijek**

Permanent link / Trajna poveznica: <https://um.nsk.hr/um:nbn:hr:200:756135>

Rights / Prava: [In copyright](#)/[Zaštićeno autorskim pravom.](#)

Download date / Datum preuzimanja: **2024-07-26**

Repository / Repozitorij:

[Faculty of Electrical Engineering, Computer Science and Information Technology Osijek](#)



**SVEUČILIŠTE JOSIPA JURJA STROSSMAYERA U OSIJEKU
FAKULTET ELEKTROTEHNIKE, RAČUNARSTVA I
INFORMACIJSKIH TEHNOLOGIJA**

Sveučilišni studij

**Simulacija evakuacije produkta na proizvodnoj liniji za
kontinuirano lijevanje čelika**

Diplomski rad

Davor Brkić

Osijek, 2020.

**FERIT**FAKULTET ELEKTROTEHNIKE, RAČUNARSTVA
I INFORMACIJSKIH TEHNOLOGIJA OSIJEK

Obrazac D1: Obrazac za imenovanje Povjerenstva za diplomski ispit

Osijek, 12.09.2020.

Odboru za završne i diplomske ispite

Imenovanje Povjerenstva za diplomski ispit

Ime i prezime studenta:	Davor Brkić
Studij, smjer:	Diplomski sveučilišni studij Računarstvo
Mat. br. studenta, godina upisa:	D-966R, 18.09.2019.
OIB studenta:	16305458229
Mentor:	Prof.dr.sc. Robert Cupec
Sumentor:	
Sumentor iz tvrtke:	Robert Sabljo
Predsjednik Povjerenstva:	Prof.dr.sc. Dražen Slišković
Član Povjerenstva 1:	Prof.dr.sc. Robert Cupec
Član Povjerenstva 2:	Izv. prof. dr. sc. . Damir Filko
Naslov diplomskog rada:	Simulacija evakuacije produkta na proizvodnoj liniji za kontinuirano lijevanje čelika
Znanstvena grana rada:	Automatizacija i robotika (zn. polje elektrotehnika)
Zadatak diplomskog rada:	Potrebno je izraditi simulator evakuacije produkta na proizvodnoj liniji za kontinuirano lijevanje čelika u programskom alatu TIA portal, te izraditi korisničko sučelje u programskom alatu WinCC. Potrebno je simulirati automatsku sekvencu područja evakuacije produkta (engl. Runout area) pod koje spada rezanje, transport i skladištenje proizvoda. Sekvencom je potrebno upravljati u ovisnosti o poziciji materijala dobivenoj iz praćenja materijala (engl. tracking) putem brzine transportne linije. Simulator treba uzeti u obzir slučajeve kada se na liniji nalazi više od jednog proizvoda, kada je potrebno označavati proizvod (engl marking), te odabir odredišta proizvoda ili izravno prema valjaoničkom stanu (engl. hotcharge area) ili na prostor za hlađenje (engl. cooling bed). Tema rezervirana za: Davor Brkić Sumentor iz tvrtke: Robert Sabljo (Danieli System)
Prijedlog ocjene pismenog dijela ispita (diplomskog rada):	Izvrstan (5)
Kratko obrazloženje ocjene prema Kriterijima za ocjenjivanje završnih i diplomskih radova:	Primjena znanja stečenih na fakultetu: 3 bod/boda Postignuti rezultati u odnosu na složenost zadatka: 3 bod/boda Jasnoća pismenog izražavanja: 3 bod/boda Razina samostalnosti: 3 razina

Datum prijedloga ocjene mentora:	12.09.2020.
Potpis mentora za predaju konačne verzije rada u Studentsku službu pri završetku studija:	Potpis:
	Datum:

**FERIT**FAKULTET ELEKTROTEHNIKE, RAČUNARSTVA
I INFORMACIJSKIH TEHNOLOGIJA OSIJEK**IZJAVA O ORIGINALNOSTI RADA**

Osijek, 05.10.2020.

Ime i prezime studenta:

Davor Brkić

Studij:

Diplomski sveučilišni studij Računarstvo

Mat. br. studenta, godina upisa:

D-966R, 18.09.2019.

Turnitin podudaranje [%]:

6

Ovom izjavom izjavljujem da je rad pod nazivom: **Simulacija evakuacije produkta na proizvodnoj liniji za kontinuirano lijevanje čelika**

izrađen pod vodstvom mentora Prof.dr.sc. Robert Cupec

i sumentora

moj vlastiti rad i prema mom najboljem znanju ne sadrži prethodno objavljene ili neobjavljene pisane materijale drugih osoba, osim onih koji su izričito priznati navođenjem literature i drugih izvora informacija. Izjavljujem da je intelektualni sadržaj navedenog rada proizvod mog vlastitog rada, osim u onom dijelu za koji mi je bila potrebna pomoć mentora, sumentora i drugih osoba, a što je izričito navedeno u radu.

Potpis studenta:

Sadržaj

1. UVOD	1
2. KONTINUIRANO LIJEVANJE ČELIKA	2
3. SEKVENCIJALNO UPRAVLJANJE EVAKUACIJOM POLUPROIZVODA.....	5
3.1. Sekvenca upravljanja	5
3.2. Sekvencijalno upravljanje.....	9
3.3. TIA Portal	9
3.4. WinCC	9
3.5. Upravljanje brzinom vrtnje transportnih stolova.....	10
3.6. Praćenje pozicije poluproizvoda.....	11
3.7. Izbjegavanje kolizije poluproizvoda.....	18
4. STROJ ZA LATERALNI PRIJENOS	24
5. SUČELJE KORISNIK-STROJ	29
6. ZAKLJUČAK	35
LITERATURA.....	36
SAŽETAK.....	37
ABSTRACT	38
ŽIVOTOPIS	39

1. UVOD

U procesu kontinuiranog lijevanja čelika, lijevani čelik se na proizvodnoj liniji prenosi transportnim stolovima. Transportni stolovi sastoje se od metalnih najčešće vodom hlađenih valjaka koji su pogonjeni elektromotorima i podijeljeni su u više grupa. Cilj ovog rada je izraditi simulaciju automatizacijskog sustava upravljanja i nadzora evakuacijskog dijela proizvodne linije za kontinuirano lijevanje čelika. Upravljački program sastoji se od programskih blokova za izvođenje automatske sekvence evakuacije poluproizvoda na proizvodnoj liniji. Potrebno je simulirati automatsku sekvencu područja evakuacije produkta (engl. *Runout area*) pod koje spada rezanje, transport i skladištenje poluproizvoda. Sustav se sastoji od transportnih stolova (eng. *roller tables*), rezalice (eng. *cutting torch*), stroja za označavanje poluproizvoda (eng. *marking machine*), graničnika (eng. *disappearing stopper*) i stroja za lateralni prijenos poluproizvoda (eng. *lateral transfer car*) koji omogućuje prijenos poluproizvoda izravno prema valjaoničkom stanu (eng. *hotcharge area*) ili na prostor za hlađenje (eng. *hotcharge area*). Praćenje poluproizvoda realizirano je pomoću virtualnih enkodera. Potrebno je voditi računa da ne dođe do kolizije između poluproizvoda na transportnoj liniji, što omogućavaju virtualni enkoderi i graničnici. U diplomskom radu područje evakuacije poluproizvoda u potpunosti je automatizirano, što u stvarnom svijetu drastično pospješuje proizvodnju i smanjuje novčane izdatke.

Prilikom razvoja programske podrške koja se koristiti u kompleksnim industrijskim postrojenjima kao što su čeličane koristi se simulator. Unutar simulatora mogu se postaviti stvarni uvjeti okruženja za koje se razvija programska podrška. Simulator olakšava testiranje programske podrške i omogućava pronalaženje logičkih pogrešaka u kodu. U slučajevima kada se ne koristi simulator programska podrška se testira unutar postrojenja što nije praktično jer može doći do oštećenja opreme i zastoja proizvodnje što izaziva financijske gubitke.

U drugom poglavlju opisan je proces kontinuiranog lijevanja čelika i sekvencijalno upravljanje. U trećem poglavlju obrađuju se teme vezane za proizvodnu liniju kontinuiranog lijevanja čelika, kao što je upravljanje brzinom transportnih stolova, praćenje poluproizvoda, sekvenca upravljanja, izbjegavanje kolizije. U četvrtom poglavlju obrađen je stroj za lateralni prijenos poluproizvoda. Peto poglavlje sačinjava sučelje čovjek-stroj.

2. KONTINUIRANO LIJEVANJE ČELIKA

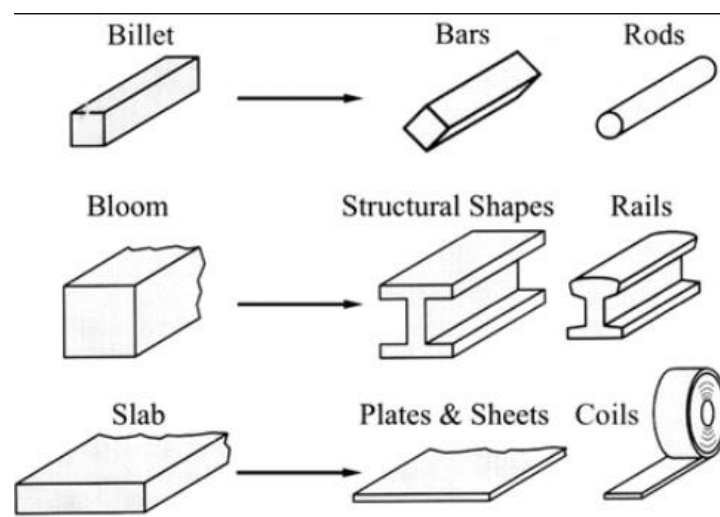
Lijevanje je završna faza u procesu proizvodnje čelika u čeličanama kojom se čelik iz tekućeg prevodi u kruto stanje. Procesom lijevanja čelik se iz livnog lonca koji se sastoji od čeličnog plašta i vatrostalnog materijala, preko razdjelnika koji ima istu izvedbu kao i livni lonac, lijeva u jedan ili više vodom hlađenih kristalizatora s pomičnim dnom [1]. Čime se dobiva jedna ili više neprekidnih tzv. žila koje se potom režu na određene duljine ovisno o daljnjoj preradi. Kristalizator ima cjevasti oblik, te se s njegove gornje strane lijeva tekući čelik iz razdjelnika preko uranjajućeg izljevnika. Kristalizatorov poprečni presjek može biti pravokutni, kružni i kvadratni te se uz pomoć njega definira oblik lijevanog poluproizvoda. Naziv kontinuirano potječe od činjenice da se lijevanje u jednu ili više žila provodi neprekidno sve dok ima tekućeg čelika u livnom loncu. Kako se ne bi prekidalo lijevanje koriste se dva livna lonca koja su smještena na zakretni toranj (eng. *Ladle Turret*) koji je prikazan na slici 2.1.. Dok se lijeva iz jednog lonca koji se nalazi na jednom kraju zakretnog tornja, na drugi kraj tzv., drugu ruku se postavlja drugi lonac iz peći. Zakretni toranj ima pomični kut od 180 stupnjeva te je zbog toga moguća zamjena livnih lonaca i nastavak kontinuiranog lijevanja nakon što se pojedini lonac isprazni [2]. Klasično lijevanje se izvršava na način da se talina lijeva u veći broj pojedinačnih metalnih kalupa.



Sl.2.1. Zakretni toranj

Kontinuirano lijevanje u odnosu na klasično zahtijeva veća kapitalna ulaganja, ali i daje bolju kvalitetu čelika i niže radne troškove. Poluproizvodi koji se mogu dobiti kontinuiranim lijevanjem dijele se u 3 skupine i prikazani su na slici 2.2. :

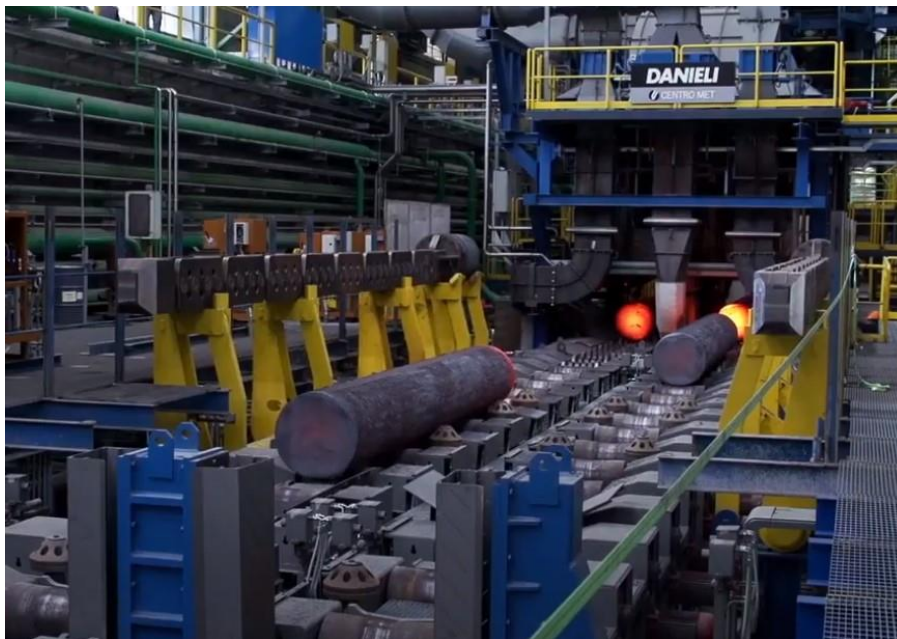
1. Grede (eng. Billet) - poluproizvod kvadratnog poprečnog presjeka promjera do 150 mm, najčešće se prerađuju u šipke ili žicu.
2. Blumovi (eng. Bloom) - poluproizvod sa stranicama većim od 150 mm i odnosom debljine prema širini manjim od 1:1.3 te poluproizvod kružnog poprečnog presjeka većeg od 150 mm, daljnjom preradom iz tih poluproizvoda najčešće se izrađuju tračnice i bešavne cijevi.
3. Slabovi (eng.Slab) – poluproizvodi pravokutnog poprečnog presjeka debljine do 250 mm s odnosom debljine prema širini većim od 1:1.3, iz slabova se najčešće izrađuju trake, limovi i ploče.



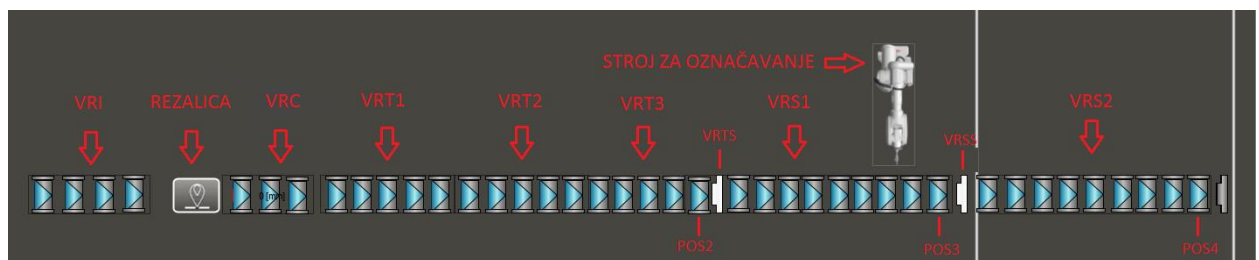
Sl.2.2. Poluproizvodi dobiveni kontinuiranim lijevanjem čelika i proizvodi dobiveni njihovom preradom (Slika je preuzeta iz [3])

Područje evakuacije sastoji se od transportnih stolova, graničnika, stroja za lateralni prijenos, stroja za označavanje, rezalice kao što je prikazano na slici 2.4. U svrhu izrade diplomskog rada koristi se generalna izvedba područja evakuacije, dok u stvarnosti izvedba navedenog područja ovisi o pogonu i željenim specifikacijama. Transportni stolovi u diplomskom radu podijeljeni su u četiri grupe. Dimenzije stolova koje se koriste u daljnjem tekstu korištene su u svrhu simulacije, te se mogu mijenjati unutar programske podrške ovisno o karakteristikama postrojenja. U prvu grupu spada VRI (engl. *Intermediate roller table*) transportni stol duljine 6 m, na kojeg lijevani

čelik prvo dolazi. U drugoj grupi je VRC (engl. *Cutting roller table*) transportni stol čija je duljina 6 m i na koji dolazi lijevani čelik. Kada duljina lijevanog čelika bude jednaka zadanoj željenoj duljini poluproizvoda, doći će do rezanja lijevanog čelika. Nakon rezanja lijevanog čelika koje se vrši na navedenom transportnom stolu dobije se poluproizvod. Rezanje se vrši pomoću plinske rezalice koja se nalazi na VRC transportnom stolu kombinacijom kisika i plina. Rezanje kombinacijom kisika i plina pouzdana je i precizna tehnika rezanja. Važno je napomenuti da visokotlačni kisik za rezanje struji kroz središte vrha gorionika oksidirajući lijevani čelik i na taj način dolazi do rezanja, dok plamen koji se dobije zbog plina služi samo za zagrijavanje lijevanog čelika na određenu temperaturu kako bi moglo doći do oksidacije [4]. Treća grupa sastoji se od tri VRT (engl. *Transport roller table*) transportna stola ukupne duljine 24 m. Četvrtu grupu čine dva VRS (engl. *Discharge roller table*) transportna stola ukupne duljine 28 m. Upravljanje procesom na proizvodnoj liniji omogućeno je sekvencijalnim upravljanjem. Na slici 2.3. prikazano je područje evakuacije poluproizvoda.



Sl. 2.3. Područje evakuacije poluproizvoda



Sl.2.4.. Prikaz pozicija i dijelova područja evakuacije

3. SEKVENCIJALNO UPRAVLJANJE EVAKUACIJOM POLUPROIZVODA

3.1. Sekvenca upravljanja

Evakuacija poluproizvoda na proizvodnoj liniji omogućena je sekvencijalnim upravljanjem. Definirani su koraci po kojima se sekvenca izvršava. Pokretanjem simulacije materijal dolazi na VRI transportni stol te se izračunava prijedeni put na VRI stolu. Zatim materijal dolazi na VRC transportni stol i kada je prijedeni put na VRC stolu jednak zadanoj duljini poluproizvoda materijal se reže na tu duljinu. Nakon što je rezanje završeno, poluproizvod se nalazi na poziciji jedan. Pozicija jedan je dinamička i može se nalaziti na VRC ili VRT transportnom stolu ovisno o tome je li duljina na koju režemo materijal manja ili veća od duljine cijelog VRC transportnog stola. Zatim se poluproizvod transportira do pozicije dva. Kada poluproizvod dođe na poziciju dva na njoj će se zadržati sve dok se graničnik VRTS ne spusti u donju poziciju, ako graničnik nije podignut poluproizvod se transportira prema poziciji tri. Poluproizvod se na poziciji tri zadržava sve dok se ne obavi obilježavanje poluproizvoda uz pomoć stroja za označavanje. Označavanjem poluproizvoda na poluproizvod se utisnu informacije o njegovoj duljini i rednom broju. Nakon što je poluproizvod označen, transport poluproizvoda na poziciju četiri moguć je onda kada je graničnik VRSS u donjoj poziciji. Nakon što poluproizvod dođe na poziciju četiri koja mu je i konačna poluproizvod se pomoću stroja za lateralni prijenos šalje prema valjaoničkom stanu ili na prostor za hlađenje. Na slici 3.1. prikazan je dijagram toka sekvence upravljanja.

Prilikom izrade programa unutar Step7 alata koriste se različiti programski i podatkovni blokovi. Za izradu programske podrške korišten je organizacijski blok OB1, funkcije FC i podatkovni blokovi DB. Organizacijski blok tvori sučelje između operacijskog sustava i korisničkog programa. Operacijski sustav ciklički poziva organizacijski blok. Programski kod u organizacijskom bloku sadrži samo pozive drugih blokova koji sadrže preostali kod. Organizacijski blok se ciklički izvršava. Funkcija sadrži funkcionalnu cjelinu programa, te se poziva unutar operacijskog bloka zbog cikličkog izvršavanja. Unutar podatkovnih blokova definiraju se varijable za pohranu vrijednosti korisničkog programa.

Funkcije koje su izrađene unutar programske podrške diplomskog rada unutar kojih su funkcionalne cjeline pojedinih dijelova evakuacijskog područja:

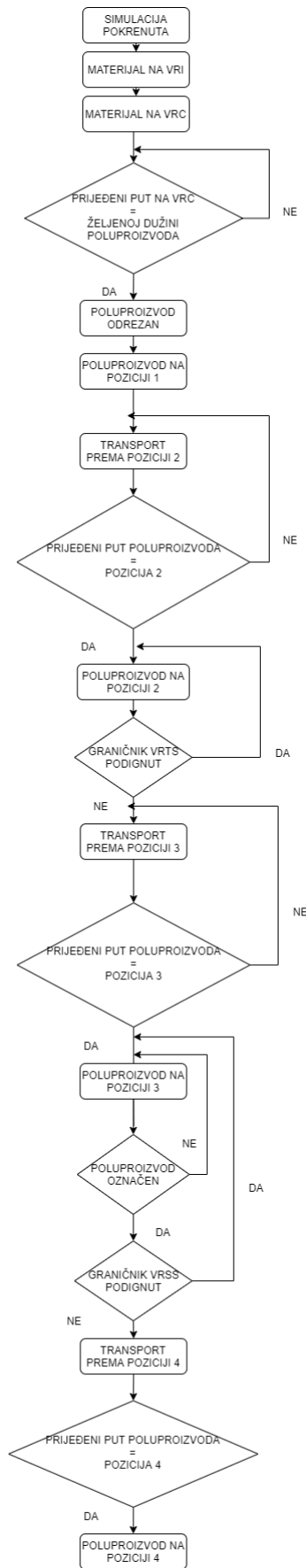
- VRI_FC: sadrži logiku upravljanja VRI transportnog stola
- VRC_FC: sadrži logiku upravljanja VRC transportnog stola
- VRT_FC: sadrži logiku upravljanja VRT1, VRT2, VRT3 transportnih stolova
- VRS_FC: sadrži logiku upravljanja VRS1 i VRS2 transportnih stolova
- VRTS_FC: sadrži logiku upravljanja graničnikom VRTS
- VRSS_FC: sadrži logiku upravljanja graničnikom VRSS
- TLS_FC: sadrži logiku upravljanja stroja za lateralni prijenos
- TRACKING_PRODUCT_1_FC: unutar ove funkcije razvijena je logika praćenja prvog poluproizvoda
- TRACKING_PRODUCT_2_FC: unutar ove funkcije razvijena je logika praćenja drugog poluproizvoda
- TRACKING_PRODUCT_3_FC: unutar ove funkcije razvijena je logika praćenja trećeg poluproizvoda
- TRACKING_PRODUCT_4_FC: unutar ove funkcije razvijena je logika praćenja četvrtog poluproizvoda
- TRACKING_PRODUCT_5_FC: unutar ove funkcije razvijena je logika praćenja petog poluproizvoda
- COM_FC_MACHINE: funkcija unutar koje su definirane konstante, npr., koeficijenti ubrzanja, usporenja

Sve navedene funkcije pozvane su unutar organizacijskog bloka OB1. Svaka funkcija ima dodijeljen podatkovni blok DB, unutar kojeg su definirane varijable potrebne za izvršavanje funkcionalnih cjelina pojedinih funkcija FC.

Podatkovni blokovi:

- VRI_DB: sadrži varijable koje se koriste za VRI transportni stol
- VRC_DB: sadrži varijable koje se koriste za VRC transportni stol
- VRT_DB: sadrži varijable koje se koriste za VRT1, VRT2, VRT3 transportne stolove
- VRS_DB: sadrži varijable koje se koriste za VRS1 i VRS2 transportne stolove
- VRTS_DB: sadrži varijable koje se koriste za graničnik VRTS
- VRSS_DB: sadrži varijable koje se koriste za graničnik VRSS

- TLS_DB: sadrži varijable koje se koriste za stroj za lateralni prijenos
- TRACKING_DB: sadrži varijable koje se koriste za praćenje pojedinog poluproizvoda, za svaki poluproizvod definirana je struktura unutar podatkovnog bloka, svaka struktura sadrži varijable za pojedini poluproizvod
- DB200: podatkovni blok pomoću čijih varijabli šaljem komande sa HMI na PLC
- DB220: podatkovni blok pomoću čijih varijabli prikazujemo procesne veličine na HMI-u



Sl.3.1. Dijagram toka sekvence upravljanja

3.2. Sekvencijalno upravljanje

Sekvencijalno upravljanje predstavlja način upravljanja u kojem se pojedini dijelovi procesa izvršavaju prema unaprijed definiranim koracima. Svaki korak izvršavanja traje određeni, unaprijed definirani interval vremena ili dok se ne identificira nastanak nekog događaja koji je uvjet za prelazak na idući korak. Prilikom razvoja programske podrške diplomskog rada korišteno je sekvencijalno upravljanje pomoću kojeg je omogućena potpuna automatizacija područja evakuacije poluproizvoda.

3.3. TIA Portal

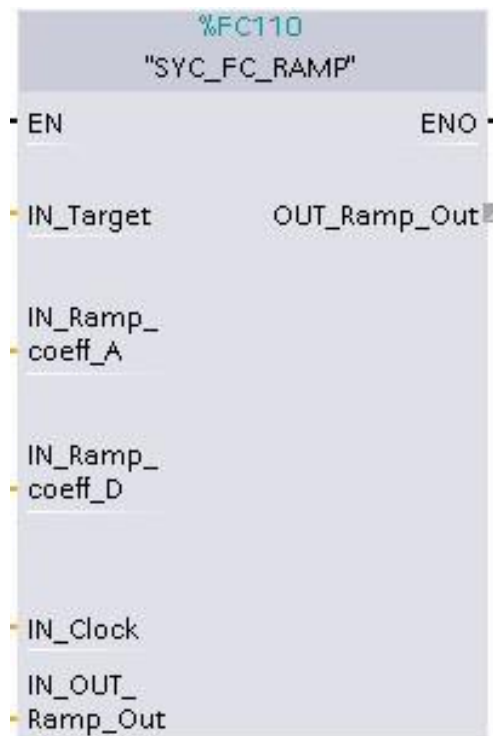
Totally Integrated Automation Portal (TIA Portal) razvojni je programski alat razvijen od Njemačke tvrtke Siemens. TIA Portal sadrži alate Step7 i WinCC. Step7 služi za pisanje programske podrške za programibilne logičke kontrolere (engl. *PLC- Programmable Logic Controller*) koji spadaju u porodicu SIMATIC. Programski jezik korišten za razvoj programske podrške diplomskog rada je Ladder [5] koji je pogodan za velike programske podrške zbog preglednosti i čitljivosti koda. Programski jezici koji se također mogu koristiti su FBD, STL, SCL ovisno o namjeni programske podrške. PLC koji se koristi je Siemensov PLC S7-1500. Programibilni logički kontroler (PLC) nalazi se u obitelji računala. Koriste se u komercijalnoj i industrijskoj primjeni. PLC nadzire ulaze, donosi odluke na temelju programa, i kontrolira izlaze za automatizaciju procesa ili stroja. Program se izvršava ciklički, a sastoji se od 3 faze: čitanje ulaznih varijabli (signali primljeni sa senzora), izvršavanje programskog koda te ispisivanje rezultata logičkih operacija na izlaze PLC-a koji se šalju izvršnim članovima. Prilikom izrade diplomskog rada korištena je TIA Portal verzija 15.1.

3.4. WinCC

WinCC je programski alat koji omogućava nadzor, prikupljanje podataka i upravljanje industrijskim sustavima (SCADA) i sučelje između čovjeka i stroja [6] (engl. *HMI- Human Machine Interface*). Razvila ga je Njemačka tvrtka Siemens. Sučelje između čovjeka i stroja u diplomskom radu napravljeno je u programskom alatu WinCC.

3.5. Upravljanje brzinom vrtnje transportnih stolova

Upravljanje brzinom vrtnje transportnih stolova omogućeno je linearnom RAMP [6] funkcijom. RAMP funkcija trenutnu vrijednost brzine linearnim povećanjem ili smanjenjem postavlja na željenu vrijednost brzine. Trenutna vrijednost brzine se povećava za iznos akceleracije koji definira operater. Ukoliko je potrebno smanjiti trenutnu vrijednost brzine da bi se došlo do željene, brzina će se smanjivati za iznos deceleracije koji definira operater. VRI i VRC transportni stol uvijek se vrte brzinom lijevanja. Brzina ostalih transportnih stolova ovisi o sekvenci i uvjetima koji su u tom trenutku zadovoljeni. RAMP funkcija prikazana je na slici 3.2.



S1.3.2. Funkcijski blok RAMP funkcije

Na slici 3.2. prikazan je blok RAMP funkcije koja je se poziva unutar funkcija transportnih stolova i stroja za lateralni prijenos. Svaki transportni stol ima svoju RAMP funkciju. Na ulazu u RAMP-u su svi parametri koji su potrebni da bi se izvršavao dio koda unutar funkcije u kojoj se nalazi funkcionalna cjelina RAMP-e. Varijable koje pridružujemo ulazima funkcije RAMP definirane su u podatkovnom bloku. Svaki transportni stol i stroj za lateralni prijenos ima zasebne varijable definirane unutar podatkovnih blokova koji su im dodijeljeni. Varijable pridružujemo pomoću

pripadajućih memorijskih adresa podatkovnog bloka. Na slici 3.2. vidljivi su ulazi koji služe za upravljanje brzinom vrtnje transportnih stolova.

Ulazi RAMP funkcije:

- IN_Target – ulaz koji prima vrijednost željene brzine, vrijednost željene brzine ovisi o sekvenci, vrijednosti definira operater putem HMI., npr., za VRI transportni stol na mjestu ulaza bit će varijabla „VRI_TRG_SPD“
- IN_Ramp_coeff_A – koeficijent ubrzanja, vrijednost je dodijeljena unutar funkcije COM_FC_MACHINE
- IN_Ramp_coeff_D – koeficijent usporenje, vrijednost je dodijeljena unutar funkcije COM_FC_MACHINE
- IN_Clock – vrijeme cikličkog izvršavanja programibilnog logičkog kontrolera, vrijeme se dobije pomoću funkcije FB20. vrijednost vremena spremamo u marker tipa MD
- IN_OUT_Ramp_Out – ulazno/izlazna vrijednost brzine RAMP funkcije, dobije se na ulazu/izlazu bloka RAMP funkcije

Izlaz RAMP funkcije:

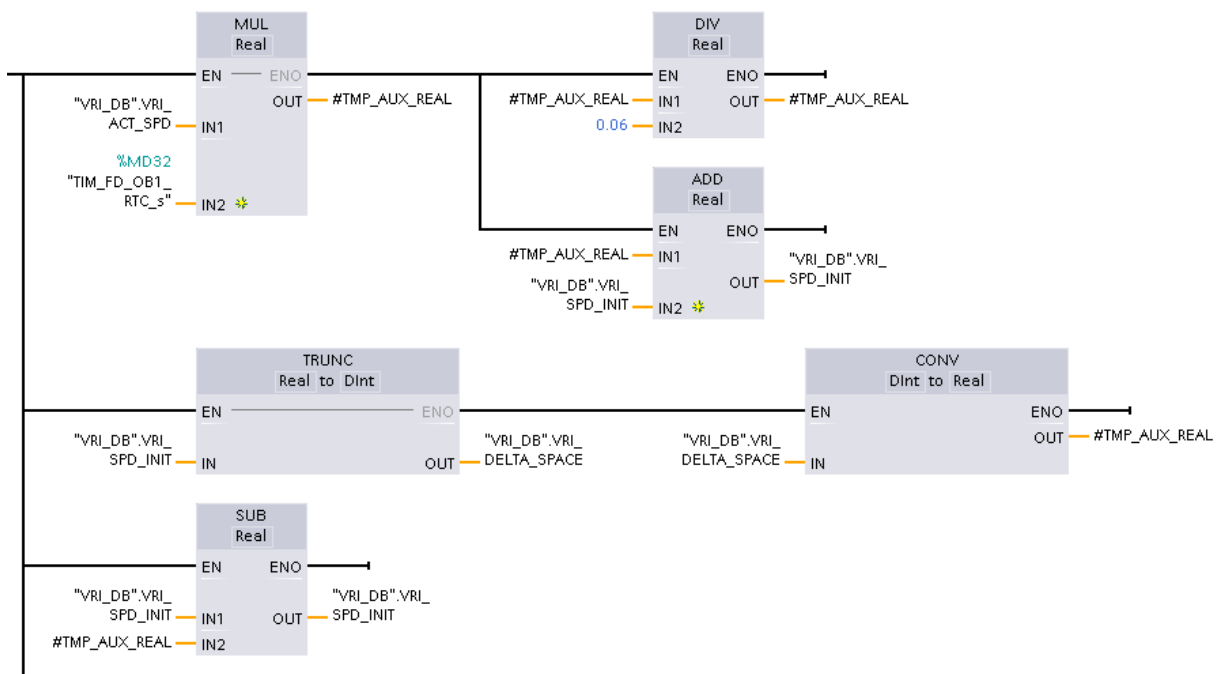
- OUT_Ramp_Out – vrijednost brzine koja se dobiva izvršavanjem RAMP funkcije, to je ujedno i stvarna vrijednost brzine

RAMP funkcija radi na način da uspoređuje vrijednost na ulazu IN_Target s vrijednošću na ulazu IN_OUT_Ramp_Out. Ako je vrijednost na ulazu IN_Target veća od vrijednosti na ulazu/izlazu IN_OUT_Ramp_Out transportni stolovi ubrzavat će dok vrijednosti IN_OUT_Ramp_Out ne postane jednaka vrijednosti na ulazu IN_Target. Ako je vrijednost na ulazu IN_Target manja od trenutne vrijednosti na ulazu/izlazu IN_OUT_Ramp_Out, transportni stolovi usporavat će dok vrijednosti IN_OUT_Ramp_Out ne postane jednaka vrijednosti na ulazu IN_Target.

3.6. Praćenje pozicije poluproizvoda

Pozicija poluproizvoda prati se uz pomoć virtualnih enkodera. Praćenje glave sastoji se iz dva dijela: prije rezanja prati se glava materijala, a nakon rezanja glava poluproizvoda. Glava poluproizvoda je prednji kraj poluproizvoda u smjeru kretanja poluproizvoda. Ukupna duljina

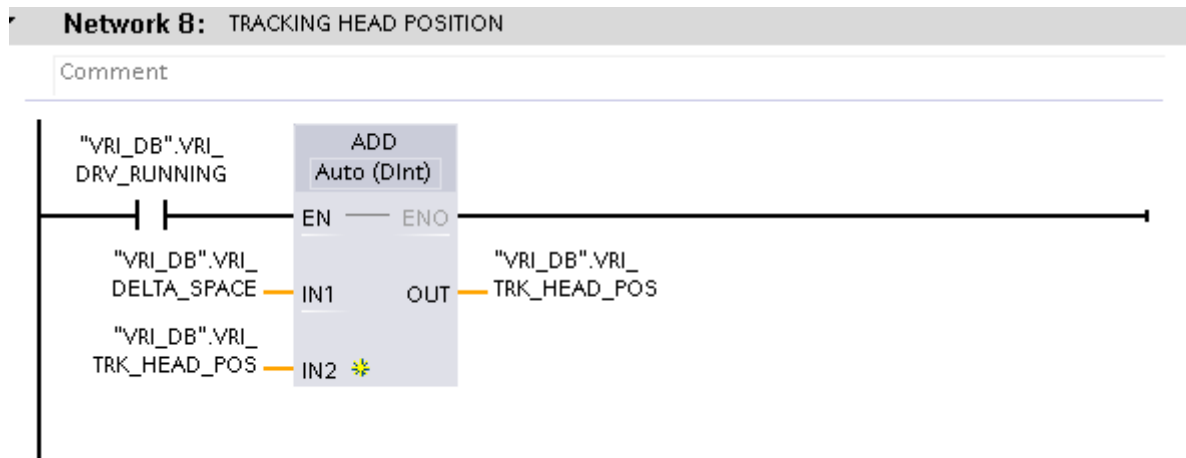
transportne linije unutar simulacije iznosi 64 m. Transportna linija sastoji se od 4 pozicije. Pozicija jedan je dinamička i za njenu vrijednost se uzima vrijednost pozicija glave poluproizvoda nakon što je poluproizvod odrezan. Pozicija jedan je dinamička zbog različitih duljina poluproizvoda. Pozicija 2 nalazi se na kraju transportnog stola VRT3 i ima iznosi 36 m. Pozicija 3 nalazi se na kraju transportnog stola VRS1 i ima iznosi 50 m. Pozicija 4 nalazi se na kraju transportnog stola VRS2 i iznosi 64 m. Raspored transportnih stolova i dijelova područja evakuacije prikazan je na slici 2.4. Praćenje se izvodi na način da se izračunava pomak materijala/poluproizvoda po pojedinom transportnom stolu i ukupni prijeđeni put. Pomak se izračunava na temelju brzine vrtnje transportnih stolova.



Sl.3.3. Programsko rješenje izračuna pomaka

Na slici 3.3. prikazano je programsko rješenje za izračun pomaka poluproizvoda na VRI transportnom stolu. Programsko rješenje je izrađeno unutar funkcije „VRI_FC“. Funkcijom MUL koja na ulazu IN1 ima stvarnu vrijednost brzine „VRI_ACT_SPD“ dobivenu iz bloka RAMP funkcije i na ulazu IN2 vrijeme cikličkog izvršavanja PLC-a „TIM_FD_OB1_RTC_s“, pomnožimo vrijednosti na ulazu i dobijemo vrijednost pomaka koju spremamo u privremenu varijablu „TMP_AUX_REAL“ na izlazu OUT. Vrijednost „TMP_AUX_REAL“ koja je na ulazu IN1 funkcije DIV podijelimo s vrijednošću 0.06 koja se nalazi na ulazu IN2 funkcije DIV. Dijelimo s koeficijentom 0.06 jer je brzina u m/min a vrijeme cikličkog izvršavanja PLC-a u sekundama te želimo dobiti vrijednost pomaka u mm. Na izlazu OUT funkcije DIV dobijemo

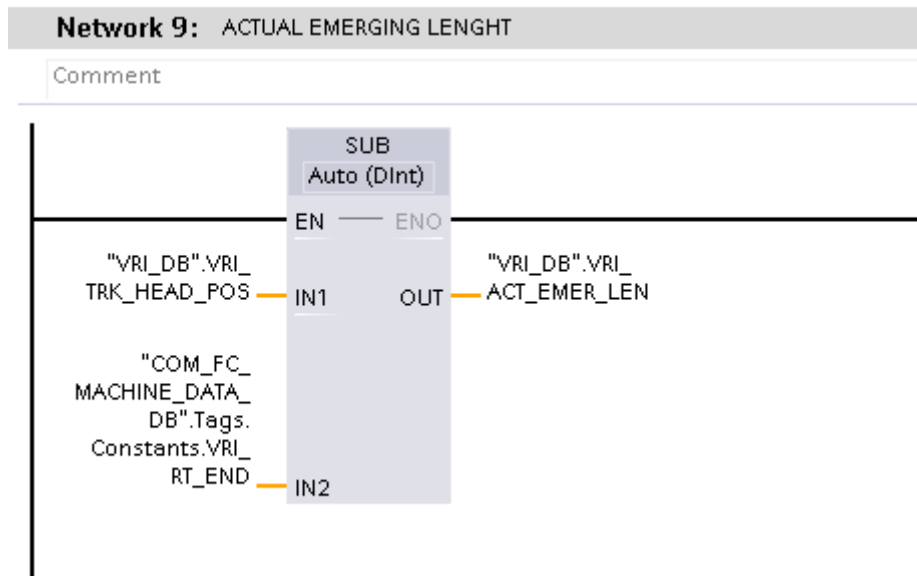
vrijednost pomaka „TMP_AUX_REAL“ u mm. Funkcijom ADD pridodajemo vrijednost pomaka koja se nalazi u varijabli „TMP_AUX_REAL“ na ulazu IN1 u varijablu „VRI_SPD_INIT“ koja se nalazi na ulazu IN2 i izlazu OUT. Pomoću funkcije TRUNC vrijednost na ulazu IN „VRI_SPD_INIT“ pretvaramo iz realnog tipa podataka u cjelobrojni tip podatka. Pretvorba se vrši zato što se za vrijednost pomaka uzima cjelobrojan broj, što omogućava jednostavniji izračun ukupnog puta i prikaz na HMI-u. Na izlazu OUT funkcije TRUNC dobijemo cjelobrojni dio vrijednosti pomaka „VRI_DELTA_SPACE“. Funkcijom CONV vrši se pretvorba varijable na ulazu IN „VRI_DELTA_SPACE“ iz cjelobrojnog u realni tip podataka koji spremamo u izlaz OUT „TMP_AUX_REAL“. Pretvorba iz cjelobrojnog u realni tip podataka se vrši kako bi se moglo izvesti operacija oduzimanja. Funkcijom SUB od vrijednosti na ulazu IN1 „VRI_SPD_INIT“ koja predstavlja realnu vrijednost pomaka oduzimamo vrijednost na ulazu IN2 „TMP_AUX_REAL“ koju smo dobili pomoću funkcije CONV. Oduzimanje se obavlja iz razloga da se ne izgubi decimalni dio broja nakon njegove pretvorbe u cjelobrojni tip podataka funkcijom TRUNC.



Sl.3.4. Programsko rješenje određivanja prijeđenog puta na VRI transportnom stolu

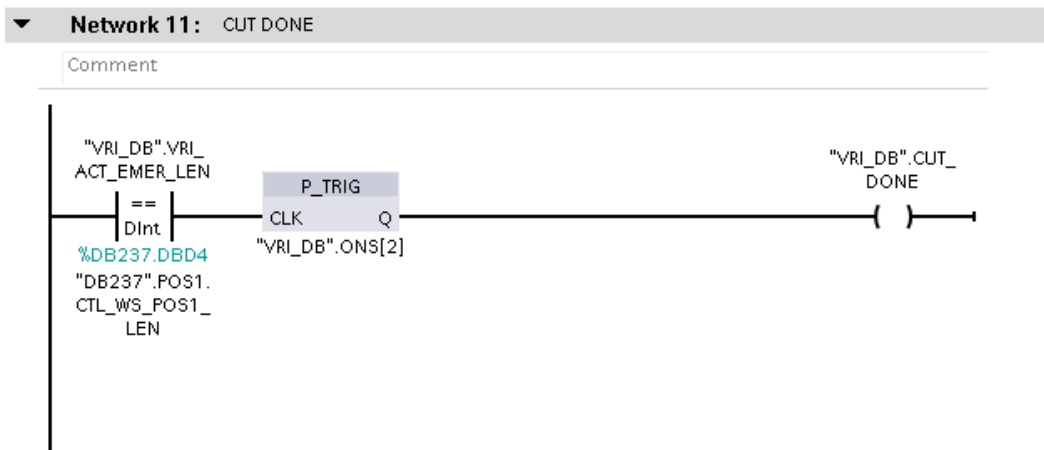
Na slici 3.4. prikazano je programsko rješenje računanja prijeđenog puta glave materijala na VRI transportnom stolu prije rezanja, rješenje je izrađeno unutar funkcije „VRI_FC“. Da bi se praćenje glave materijala izvršavalo potrebno je da uvjet „VRI_DRV_RUNNING“ koji je definiran unutar „VRI_FC“ bude zadovoljen, a označava da je transportni stol pokrenut. Ulaz IN1 „VRI_DELTA_SPACE“ definiran je unutar funkcije „VRI_FC“ i označava pomak, ulaz IN2

„VRI_TRK_HEAD_POS“ koji označava prijeđeni put pomoću funkcije ADD zbrajamo te dobivamo ukupnu vrijednost prijeđenog puta na izlazu OUT.



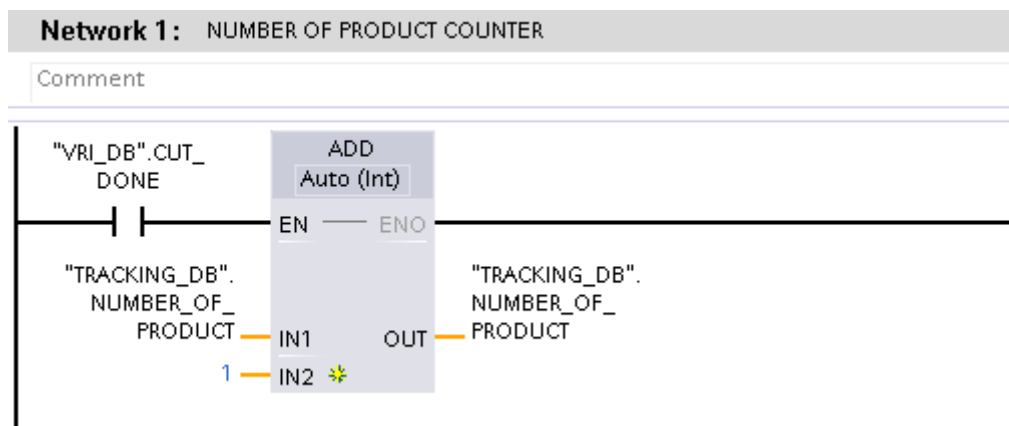
Sl.3.5. Programsko rješenje praćenja glave materijala prije rezanja

Na slici 3.5. prikazano je programsko rješenje određivanja pozicije glave materijala u odnosu na duljinu VRI transportnog stola, koje se nalazi unutar funkcije „VRI_FC“. Pomoću funkcije SUB ulaze IN1 „VRI_TRK_HEAD_POS“ koji označava prijeđeni put oduzimamo vrijednost duljine VRI transportnog stola na ulazu IN2 „VRI_RT_END“. „VRI_TRK_HEAD_POS“ je varijabla definirana unutar podatkovnog bloka „VRI_DB“ kao i varijabla „VRI_RT_END“. Vrijednost varijable „VRI_RT_END“ definirana je unutar bloka „COM_FC_MACHINE“. Dok materijal ne dođe na VRC stol dobivat ćemo negativnu vrijednost i ona se odnosi na vrijednost prijeđenog puta na VRI transportnom stolu. Kada glava materijala dođe na VRC transportni stol vrijednost „VRI_ACT_EMER_LEN“ postat će pozitivna. Nakon što glava materijala dođe na VRC transportni stol uzima se vrijednost pomaka po VRC stolu da bi se odredio ukupni prijeđeni put. Vrijednost „VRI_ACT_EMER_LEN“ uzimamo kao vrijednost prijeđenog ukupnog puta prije rezanja. „VRI_ACT_EMER_LEN“ je vrijednost koja predstavlja koliki je prijeđeni put glave materijala u odnosu na početak VRC transportnog stola.



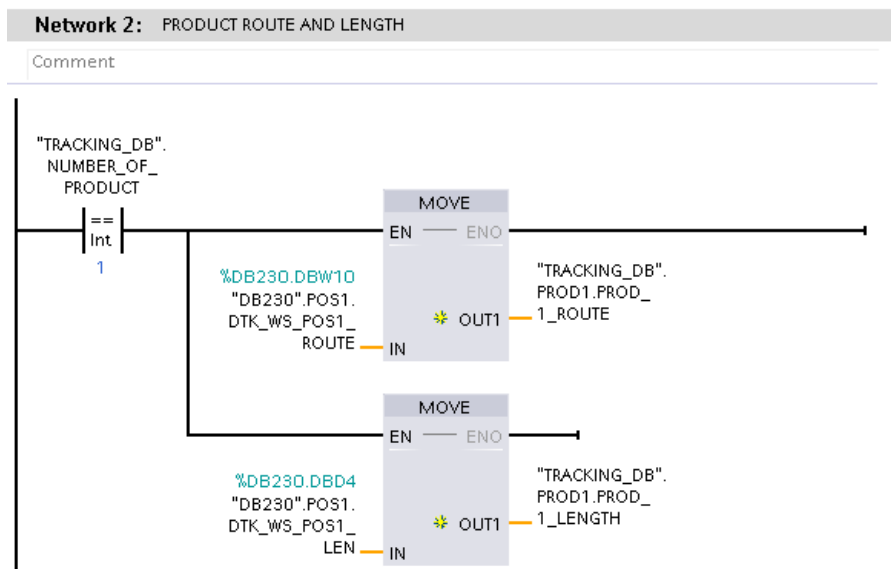
SI.3.6. Programsko rješenje simulacije rezanja

Na slici 3.6. nalazi se programsko rješenje simulacije rezanja unutar funkcije „VRI_FC“. Ako je „VRI_ACT_EMER_LEN“ jednaka vrijednosti zadane duljine poluproizvoda „CTL_WS_POS1_LEN“ varijabla „CUT_DONE“ će poprimiti vrijednost logičke jedinice. „VRI_ACT_EMER_LEN“ poziva se iz funkcije „VRI_FC“. „CUT_DONE“ imat će vrijednost logičke jedinice samo za vrijeme jednog ciklusa PLC-a zbog funkcije P_TRIG. Funkcija P_TRIG propusti signal s rastućim bridom samo jednom u jednom ciklusu PLC-a (engl. *one shot*). „CUT_DONE“ označava da je rezanje završeno i da se poluproizvod nalazi na poziciji jedan. „CTL_WS_POS1_LEN“ je varijabla u koju unosimo željenu duljinu poluproizvoda. Željena duljina poluproizvoda unosi se putem HMI-a, varijabla je definirana unutar podatkovnog bloka DB237. U industrijskom postrojenju željenu duljinu poluproizvoda unosi operater putem HMI-a ili se vrijednost duljine na koju se materijal treba odrezati dobije pomoću aplikacije koja se naziva „ Level 2“. Aplikacija praćenjem proizvodnje i pomoću matematičkih modela koje sadržava izračunava parametre koje šalje na PLC, te PLC upravlja pogonom na temelju izračunatih parametara.



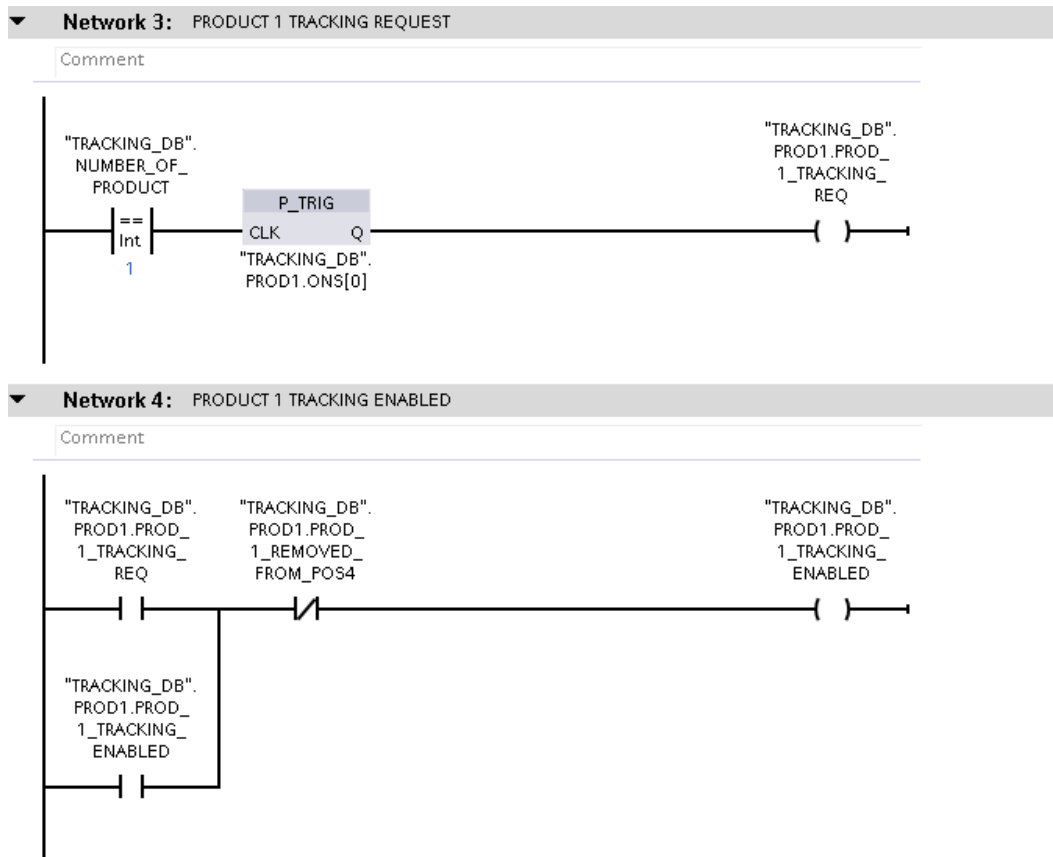
SI.3.7. Brojač poluproizvoda

Na slici 3.7. prikazano je na koji način se određuje broj poluproizvoda. Brojač je implementiran unutar funkcije „TRACKING_PRODUCT_1_FC“. Nakon što je rezanja izvršeno što označava varijabla „CUT_DONE“ pozvana iz funkcije „VRI_FC“, uz pomoć funkcije ADD vrijednost varijable „NUMBER_OF_PRODUCT“ koja označava broj poluproizvoda povećavamo za jedan, definirana je unutar podatkovnog bloka „TRACKING_DB“.



Sl.3.8. Prosljeđivanje rute i duljine poluproizvoda

Ukoliko je broj poluproizvoda „NUMBER_OF_PRODUCT“ jednak jedan onda vrijednost „DTK_WS_POS1_ROUTE“ koja označava odredište prvog poluproizvoda i vrijednost „DTK_WS_POS1_LEN“ koja označava duljinu prvog poluproizvoda uz pomoć funkcije MOVE prosljeđujemo u varijable „PROD_1_ROUTE“ i „PROD_1_LENGTH“ kao što je prikazano na slici 3.8. Varijable „PROD_1_ROUTE“ i „PROD_1_LENGTH“ definirane su unutar podatkovnog bloka „TRACKING_DB“ unutar strukture PROD1 unutar koje su definirane varijable za prvi poluproizvod. Vrijednosti varijabli „DTK_WS_POS1_ROUTE“ i „DTK_WS_POS1_LEN“ unosimo unutar HMI-a te ih iz DB237 pomoću funkcije MOVE prosljeđujemo na PLC u podatkovni blok DB230. Kada je „NUMBER_OF_PRODUCT“ jednak dva sa HMI-a će se proslijediti vrijednosti duljine i odredišta za drugi poluproizvod i tako redom za ostale poluproizvode. Na slici 3.8. prikazano je programsko rješenje koje se nalazi unutar funkcije „TRACKING_PRODUCT_1_FC“.

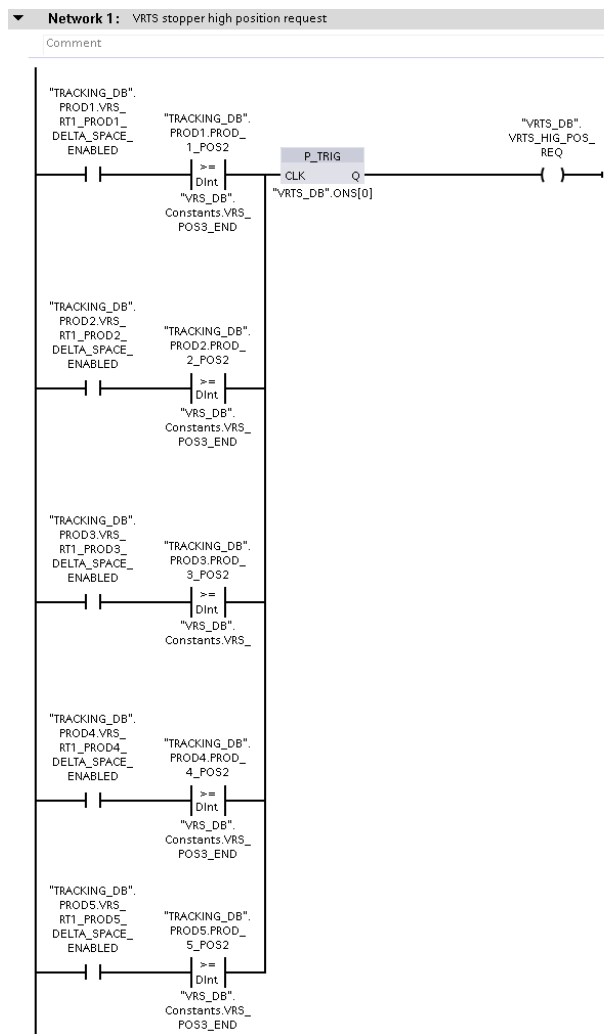


SI.3.9. Zahtjev za praćenjem glave poluproizvoda nakon rezanja

Nakon što je rezanje izvršeno i ako je broj poluproizvoda „NUMBER_OF_PRODUCT“ jednak jedan dolazi do zahtjeva za praćenje prvog poluproizvoda „PROD_1_TRACKING_REQ“ kao što je prikazano na slici 3.9, unutar programske podrške rješenje se nalazi u funkciji „TRACKING_PRODUCT_1_FC“. Varijabla „PROD_1_TRACKING_REQ“ biti će u logičkoj jedinici samo jedan ciklus PLC-a te će propustiti signal u varijablu „PROD_1_TRACKING_ENABLED“ koja označava da je praćenje prvog poluproizvoda omogućeno. Varijabla „PROD_1_TRACKING_ENABLED“ biti će u logičkoj jedinici sve dok je varijabla „PROD_1_REMOVED_FROM_POS4“ u logičkoj nuli. Varijable „PROD_1_TRACKING_REQ“ i „PROD_1_TRACKING_ENABLED“ definirane su unutar podatkovnog bloka „TRACKING_DB“ unutar strukture PROD1. „PROD_1_REMOVED_FROM_POS4“ označava da je prvi poluproizvod uklonjen sa pozicije četiri, te je definirana unutar strukture PROD1. Ovisno o broju poluproizvoda „NUMBER_OF_PRODUCT“ na isti način dolazit će do zahtjeva za njihovim praćenjem koji je prikazan na slici 3.9.. Prijedeni put dobiva se uz pomoć pomaka po pojedinom transportnom stolu kao što je prikazano na slici 3.4.

3.7. Izbjegavanje kolizije poluproizvoda

Prilikom prijenosa poluproizvoda važno je da ne dođe do njihove kolizije. Izbjegavanje kolizije omogućeno je pomoću graničnika i praćenjem pozicije pojedinog poluproizvoda. U sustavu imamo dva graničnika. Prvi graničnik VRTS (engl. *transport disapearing stopper*) nalazi se između VRT3 i VRS1 transportnih stolova. Drugi graničnik VRSS (eng. *discharge disapearing stopper*) nalazi se između VRS1 i VRS2 transportnih stolova. VRSS graničnik biti će se u gornjoj poziciji ako je poluproizvod na poziciji četiri kako ne bi došlo do kolizije s poluproizvodom koji se transportira prema poziciji četiri. Graničnik VRTS biti će u gornjoj poziciji ako se poluproizvod nalazi na poziciji tri.



Sl.3.10. Programsko rješenje za upravljanje VRTS graničnikom

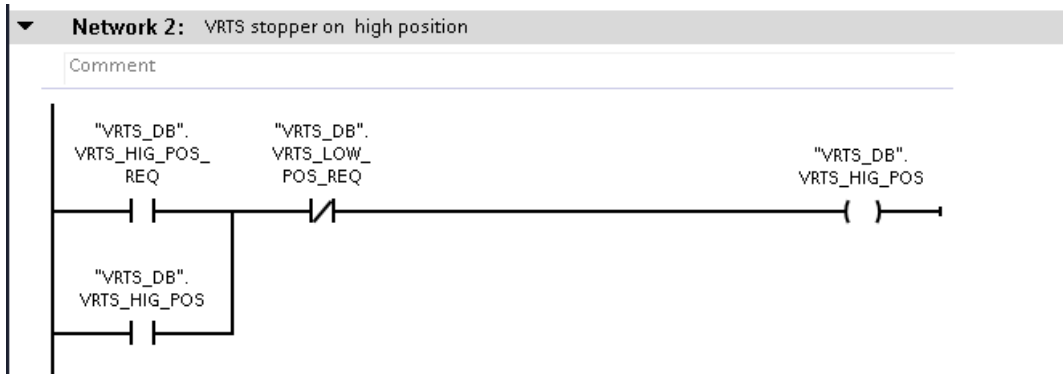
Praćenje pozicije poluproizvoda od iznimne je važnosti jer u svakom trenutku imamo informaciju o poziciji pojedinog poluproizvoda. Ukoliko dođe do gubitka informacije o poziciji poluproizvoda

tada se događa i kolizija među njima. U stvarnim postrojenjima, virtualno praćenje poluproizvoda koje je izrađeno i u ovome diplomskom radu, korigira se stvarnim fizičkim senzorima, fotoćelijama ili mehaničkim prekidačima koji se nalaze na transportnim stolovima. Način korigiranja virtualnog praćenja poluproizvoda u postrojenju ovisi o karakteristikama samog postrojenja.

Zahtjev za podizanje VRTS stopera „VRTS_HIG_POS_REQ“ biti će u logičkoj jedinici jedan ciklus PLC-a kada je neki od sljedećih uvjeta zadovoljen kao što je prikazano na slici 3.10., te je definiran unutar funkcije „VRTS_FC“:

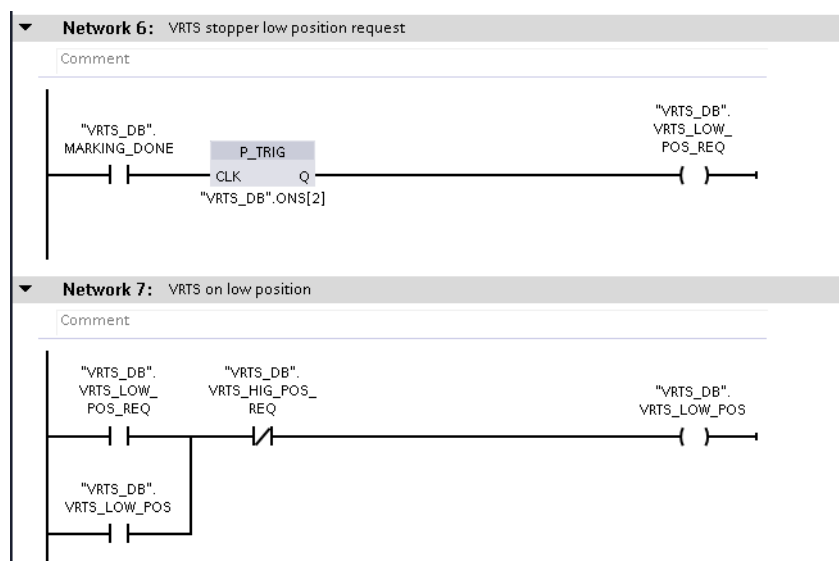
- „VRS_RT1_PROD1_DELTA_SPACE_ENABLED“ koji označava da je omogućeno praćenje pozicije prvog poluproizvoda na VRS1 transportnom stolu, koji se poziva iz funkcije „TRACKING_PRODUCT_1_FC“, i ako je prijeđeni put prvog poluproizvoda „PROD_1_POS2“ koji se dobiva unutar funkcije „TRACKING_PRODUCT_1_FC“, jednak ili veći vrijednosti pozicije tri „VRS_POS3_END“
- „VRS_RT1_PROD2_DELTA_SPACE_ENABLED“ koji označava da je omogućeno praćenje pozicije drugog poluproizvoda na VRS1 transportnom stolu, koji se poziva iz funkcije „TRACKING_PRODUCT_2_FC“, i ako je prijeđeni put drugog poluproizvoda „PROD_2_POS2“ koji se dobiva unutar funkcije „TRACKING_PRODUCT_2_FC“ jednak ili veći vrijednosti pozicije tri „VRS_POS3_END“
- „VRS_RT1_PROD3_DELTA_SPACE_ENABLED“ koji označava da je omogućeno praćenje pozicije trećeg poluproizvoda na VRS1 transportnom stolu, koji se poziva iz funkcije „TRACKING_PRODUCT_3_FC“, i ako je prijeđeni put trećeg poluproizvoda „PROD_3_POS2“ koji se dobiva unutar funkcije „TRACKING_PRODUCT_3_FC“ jednak ili veći vrijednosti pozicije tri „VRS_POS3_END“
- „VRS_RT1_PROD4_DELTA_SPACE_ENABLED“ koji označava da je omogućeno praćenje pozicije četvrtog poluproizvoda na VRS1 transportnom stolu, koji se poziva iz funkcije „TRACKING_PRODUCT_4_FC“, i ako je prijeđeni put četvrtog poluproizvoda „PROD_4_POS2“ koji se dobiva unutar funkcije „TRACKING_PRODUCT_4_FC“ jednak ili veći vrijednosti pozicije tri „VRS_POS3_END“
- „VRS_RT1_PROD5_DELTA_SPACE_ENABLED“ koji označava da je omogućeno praćenje pozicije petog poluproizvoda na VRS1 transportnom stolu, koji se poziva iz funkcije „TRACKING_PRODUCT_5_FC“, i ako je prijeđeni put petog poluproizvoda

„PROD_5_POS2“ koji se dobiva unutar funkcije „TRACKING_PRODUCT_5_FC“ jednak ili veći vrijednosti pozicije tri „VRS_POS3_END“



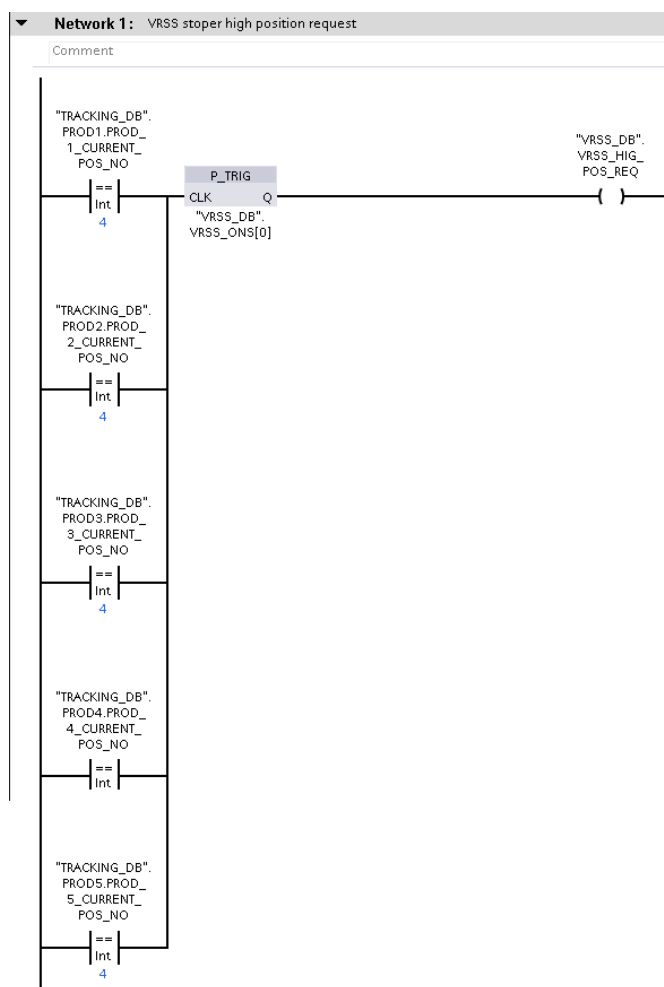
Sl.3.11. VRTS graničnik u gornjoj poziciji

Kada „VRTS_HIG_POS_REQ“ bude u logičkoj jedinici proslijedit će signal u varijablu „VRTS_HIG_POS“ koja označava da je graničnik u gornjoj poziciji. „VRTS_HIG_POS“ imat će vrijednost logičke jedinice sve dok „VRTS_LOW_POS_REQ“ bude u logičkoj nuli kao što je prikazano na slici 11 koja pokazuje dio koda unutar funkcije „VRTS_FC“. Varijable „VRTS_HIG_POS_REQ“, „VRTS_LOW_POS_REQ“, „VRTS_HIG_POS“ definirane su unutar podatkovnog bloka „VRTS_DB“. „VRTS_LOW_POS_REQ“ predstavlja zahtjev za spuštanje graničnika. Zahtjev sa spuštanje graničnika doći će nakon što označavanje poluproizvoda bude gotovo kao što je prikazano na slici 3.12.



Sl.3.12. Zahtjev za spuštanje VRTS graničnika

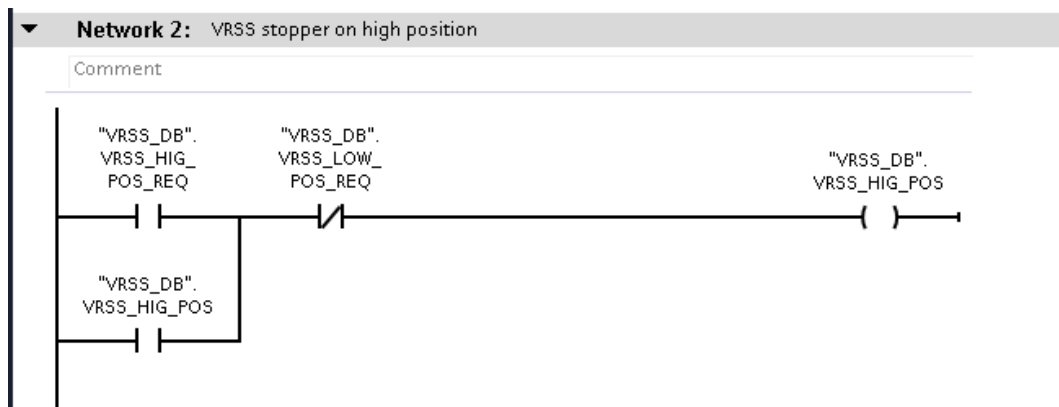
Nakon što je označavanje poluproizvoda obavljeno što označava varijabla „MARKING_DONE“ definirana u podatkovnom bloku „VRTS_DB“, uz pomoć funkcije P_TRIG šaljem zahtjev za spuštanje VRTS graničnika. „VRTS_LOW_POS_REQ“ predstavlja zahtjev za spuštanje graničnika te prosljeđuje signal u „VRTS_LOW_POS“ koja označava da je graničnik u donjoj poziciji. „VRTS_LOW_POS“ bit će u logičkoj jedinici sve dok ne dođe zahtjeva za podizanje graničnika „VRTS_HIG_POS_REQ“. Varijable „VRTS_LOW_POS_REQ“, „VRTS_LOW_POS“ na slici 3.12. koriste se unutar funkcije „VRTS_FC“ .



SI.3.13. Zahtjev za podizanje VRSS graničnika

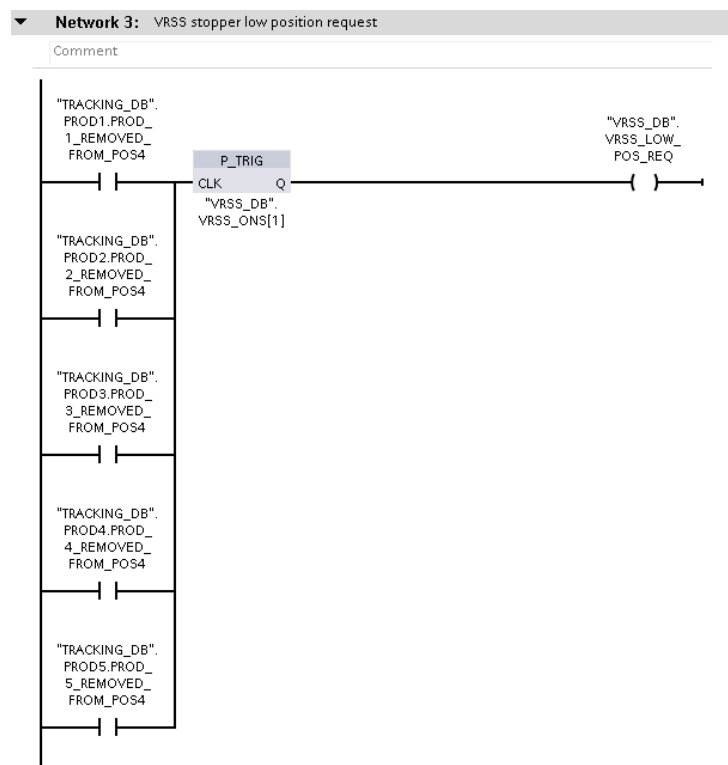
Na slici 3.13. je vidljivo ukoliko je pozicija poluproizvoda jednaka poziciji četiri dolazi do zahtjeva za podizanje VRSS graničnika unutar funkcije „VRSS_FC“. „PROD_1_CURRENT_POS_NO“

predstavlja trenutnu poziciju prvog poluproizvoda čija se vrijednost dobije iz funkcije „TRACKING_PRODUCT_1_FC“, istom logikom se provjerava i za sve ostale poluproizvode.



Sl.3.14. VRSS graničnik u gornjoj poziciji

Nakon što se dobije zahtjev za podizanje, VRSS graničnik se podiže „VRSS_HIG_POS“ i ostaje u gornjoj poziciji sve dok ne dođe zahtjev za spuštanje „VRSS_LOW_POS_REQ“. Na slici 3.14. vidljivo je programsko rješenje unutar funkcije „VRSS_FC“. Varijable koje su vidljive na slici 3.14. definirane su unutar podatkovnog bloka „VRSS_DB“.



Sl.3.15. VRSS graničnik zahtjev za spuštanje

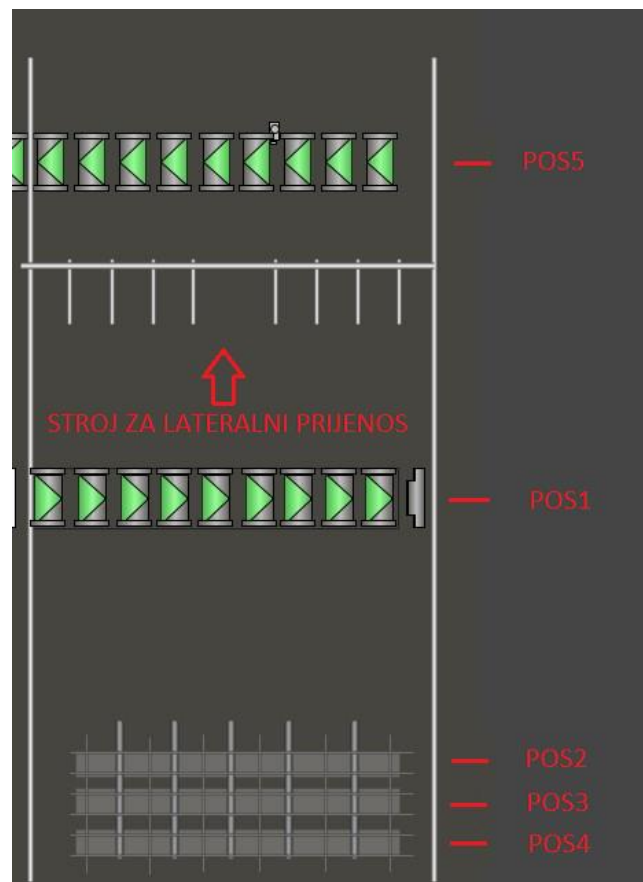
Na slici 3.15. prikazani su uvjeti zbog kojih može doći do zahtjeva za spuštanje VRSS graničnika. Uvjeti označavaju da je određeni poluproizvod maknut sa pozicije 4 uz pomoć stroja za lateralni prijenos. VRSS graničnik ostaje spušten sve dok ne dođe do zahtjeva za podizanje. Programsko rješenje izrađeno je unutar funkcije „VRSS_FC“.

Uvjeti:

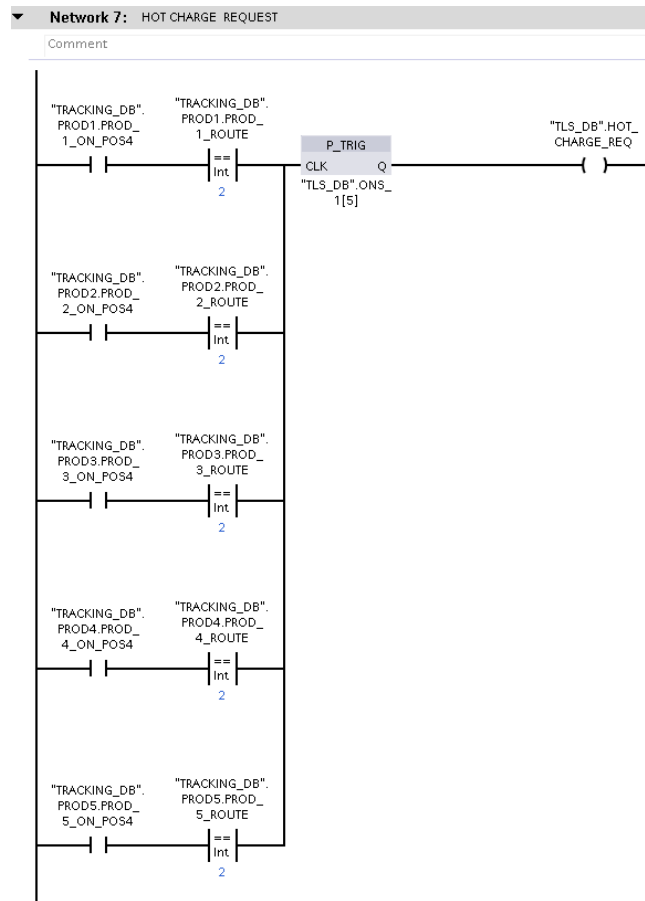
- PROD_1_REMOVED_FROM_POS4: prvi poluproizvod maknut sa pozicije četiri, dolazi iz funkcije „TRACKING_PRODUCT_1_FC“
- PROD_2_REMOVED_FROM_POS4: drugi poluproizvod maknut sa pozicije četiri, dolazi iz funkcije „TRACKING_PRODUCT_2_FC“
- PROD_3_REMOVED_FROM_POS4: treći poluproizvod maknut sa pozicije četiri, dolazi iz funkcije „TRACKING_PRODUCT_3_FC“
- PROD_4_REMOVED_FROM_POS4: četvrti poluproizvod maknut sa pozicije četiri, dolazi iz funkcije „TRACKING_PRODUCT_4_FC“
- PROD_5_REMOVED_FROM_POS4: peti poluproizvod maknut sa pozicije četiri, dolazi iz funkcije „TRACKING_PRODUCT_5_FC“

4. STROJ ZA LATERALNI PRIJENOS

Pomoću stroja za lateralni prijenos poluproizvodi se prenose izravno prema valjaoničkom stanu ili na prostor za hlađenje. Područje stroja za lateralni prijenos ima pet pozicija, njihova podjela prikazana je na slici 4.1.. Pozicija jedan zajednička je sa četvrtom pozicijom transportnih stolova. Prostoru za hlađenje pripadaju druga, treća i četvrta pozicija. Transportnom stolu koji prenosi poluproizvod prema valjaoničkom stanu pripada peta pozicija. Prilikom definiranja duljine poluproizvoda i rednog broja poluproizvoda na HMI-u odabire se na koje odredište će ga stroj za lateralni prijenos prenijeti. Odredište ovisi o daljnjem postupku prerade poluproizvoda. Transportna linija stroja za lateralni prijenos ima duljinu 50 metara. Pozicija jedan ima iznos 25 m, pozicija dva 45 m, pozicija tri 48m, pozicija četiri 50 m. Poziciji pet dodijeljena je vrijednost početka transportne linije i ima iznos 0 m. Valjaoničkom stanu pripada pozicija pet. Prostoru za hlađenje pripadaju pozicije dva, tri, četiri. Vrijednosti pozicija i duljine transportne linije mogu se promijeniti unutar simulatora, navedene vrijednosti korištene su prilikom izrade diplomskog rada.



S1.4.1. Prikaz pozicija područja stroja za lateralni prijenos

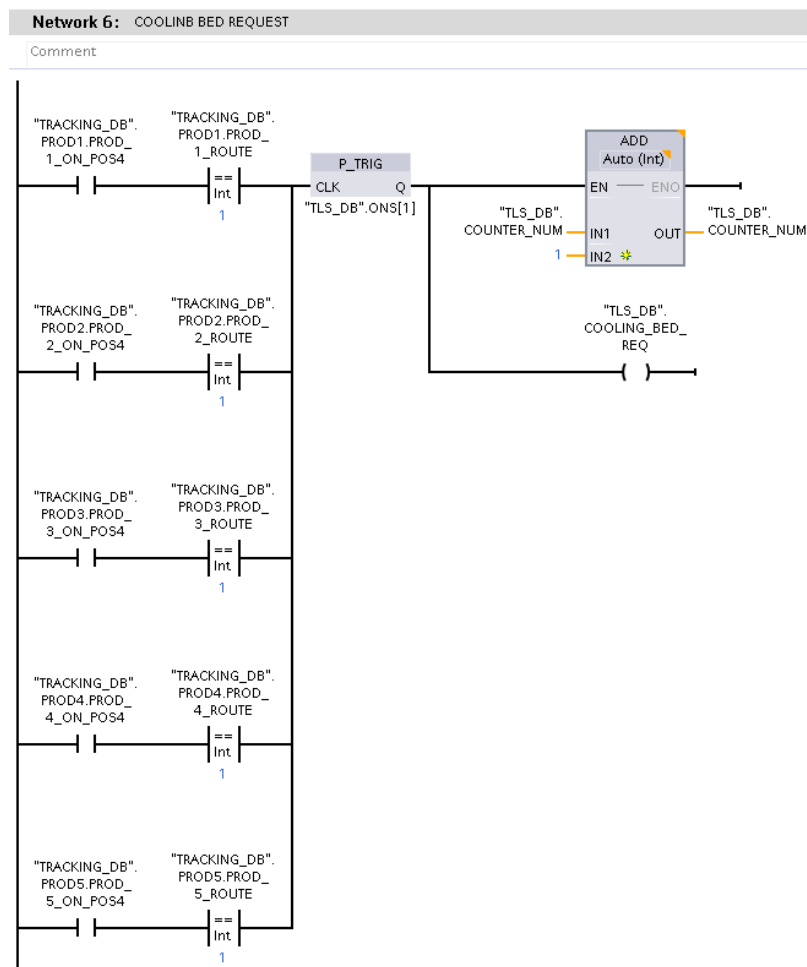


Sl.4.2. Zahtjev za prijenosom do valjaoničkog stana

Pozicija četiri transportnih stolova jednaka je poziciji jedan stroja za lateralni prijenos. Kada poluproizvod dođe na poziciju četiri i ako je njegovo odredište valjaonički stan, dolazi do zahtjeva za prijenosom poluproizvoda do valjaoničkog stana. „PROD_1_ON_POS4“ označava da je poluproizvod na poziciji četiri, kada je „PROD_1_ROUTE“ jednak dva to označava da je odredište prvog poluproizvoda valjaonički stan. Ta dva uvjeta kada su ispunjena doći će do zahtjeva za prijenos poluproizvoda na valjaonički stan. Za drugi poluproizvod trebaju biti ispunjeni uvjeti „PROD_2_ON_POS4“ i „PROD_2_ROUTE“. I za svaki idući poluproizvod trebaju biti ispunjeni isti uvjeti ovisno o njihovom broju kao što je vidljivo na slici 4.2.. Nakon što poluproizvod dođe na transportni stol koji ga šalje na valjaonički stan, nakon određenog vremena se makne s pozicije zbog daljnje prerade i kako bi se oslobodio prostor za sljedeći poluproizvod čije je odredište valjaonički stan. U simulaciji se koristi fiksno vrijeme nakon čijeg isteka oslobađamo poziciju. Programsko rješenje prikazano na slici 4.2. implementirano je unutar funkcije „TLS_FC“.

Varijable:

- „PROD_1_ON_POS4“ i „PROD_1_ROUTE“ pozivaju se iz funkcije „TRACKING_PRODUCT_1_FC“
- „PROD_2_ON_POS4“ i „PROD_2_ROUTE“ pozivaju se iz funkcije „TRACKING_PRODUCT_2_FC“
- „PROD_3_ON_POS4“ i „PROD_3_ROUTE“ pozivaju se iz funkcije „TRACKING_PRODUCT_3_FC“
- „PROD_4_ON_POS4“ i „PROD_4_ROUTE“ pozivaju se iz funkcije „TRACKING_PRODUCT_4_FC“
- „PROD_5_ON_POS4“ i „PROD_5_ROUTE“ pozivaju se iz funkcije „TRACKING_PRODUCT_5_FC“

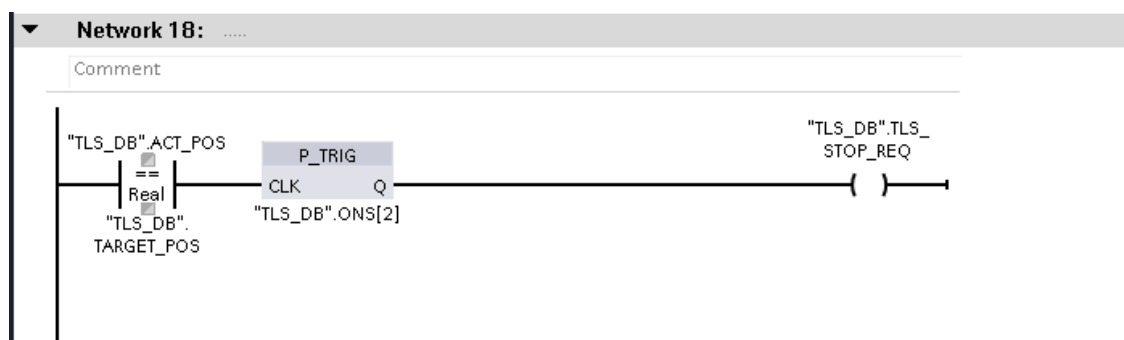


Sl.4.3. Zahtjev za prijenosom do prostora za hlađenje

Kada poluproizvod dođe na poziciju četiri i ako je njegovo odredište prostor za hlađenje, dolazi do zahtjeva za prijenosom poluproizvoda do prostora za hlađenje. „PROD_1_ON_POS4“ označava da je poluproizvod na poziciji četiri, kada je „PROD_1_ROUTE“ jednak jedan to označava da je odredište poluproizvoda prostor za hlađenje. Ta dva uvjeta kada su ispunjena doći će do zahtjeva za prijenos poluproizvoda na prostor za hlađenje. Za drugi poluproizvod trebaju biti ispunjeni uvjeti „PROD_2_ON_POS4“ i „PROD_2_ROUTE“. I za svaki idući poluproizvod trebaju biti ispunjeni isti uvjeti ovisno o njihovom broju kao što je vidljivo na slici 4.3. Programsko rješenje prikazano na slici 4.2. implementirano je unutar funkcije „TLS_FC“.

„COUNTER_NUM“ je brojač čija se vrijednost povećava za jedan kada dođe zahtjev za prijenos poluproizvoda do prostora za hlađenje. Brojač služi da znamo na koju poziciju prostora za hlađenje treba odnijeti poluproizvod. Kada brojač ima vrijednost jedan poluproizvod šaljemo na poziciju četiri, kada je vrijednost brojača jednaka dva na poluproizvod šaljemo na poziciju tri, u slučaju da je vrijednost brojača jednaka tri poluproizvod šaljemo na poziciju dva. Poluproizvodi se nakon određenog vremena maknu s pojedine pozicije zbog daljnje prerade. Sekvenca radi na način da se prvo popunjava pozicija četiri, zatim tri i zatim pozicija dva.

Brzinom stroja za lateralni prijenos upravlja se pomoću RAMP-funkcije. Stroj za lateralni prijenos ima dva smjera kretanja. Smjer kretanja prema valjaoničkom stanu je negativan smjer kretanja, dok je smjer kretanja prema prostoru za hlađenje pozitivan smjer kretanja. Prijedeni put stroja za lateralni prijenos izračunava se uz pomoć pomaka. Stroj za lateralni prijenos će se kretati sve dok njegova pozicija ne bude jednaka željenoj poziciji kao što je prikazano na slici 4.4..

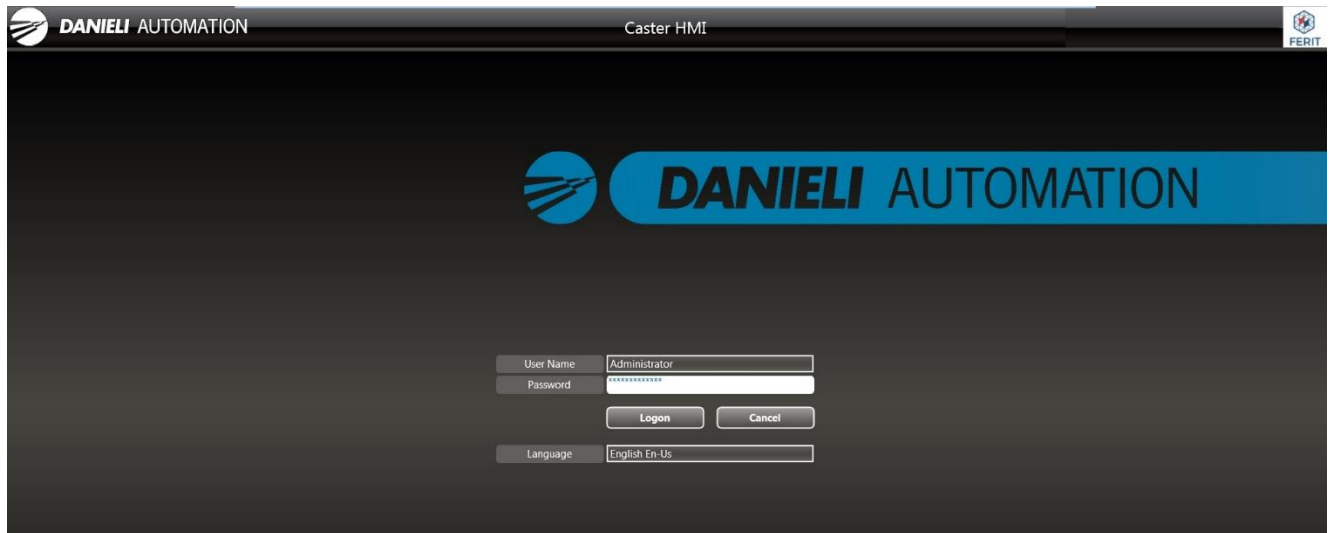


Sl.4.4. Uvjet za zaustavljanje stroja za lateralni prijenos

„ACT_POS“ predstavlja trenutnu poziciju stroja za lateralni prijenos, dok „TARGET_POS“ predstavlja željenu poziciju. Obje varijable definirane su unutar podatkovnog bloka „TLS_DB“. „TARGET_POS“ ovisi o sekvenci i može biti jedna od pet pozicija transportnog područja. Kada trenutna pozicija postane jednaka željenoj dolazi do zahtjeva za zaustavljanjem stroja za lateralni prijenos. Kada stroj za lateralni prijenos odnese poluproizvod na željenu poziciju, stroj za lateralni prijenos se po sekvenci vraća na poziciju jedan koja mu je i početna pozicija. Programsko rješenje prikazano na slici 4.4. implementirano je unutar funkcije „TLS_FC“.

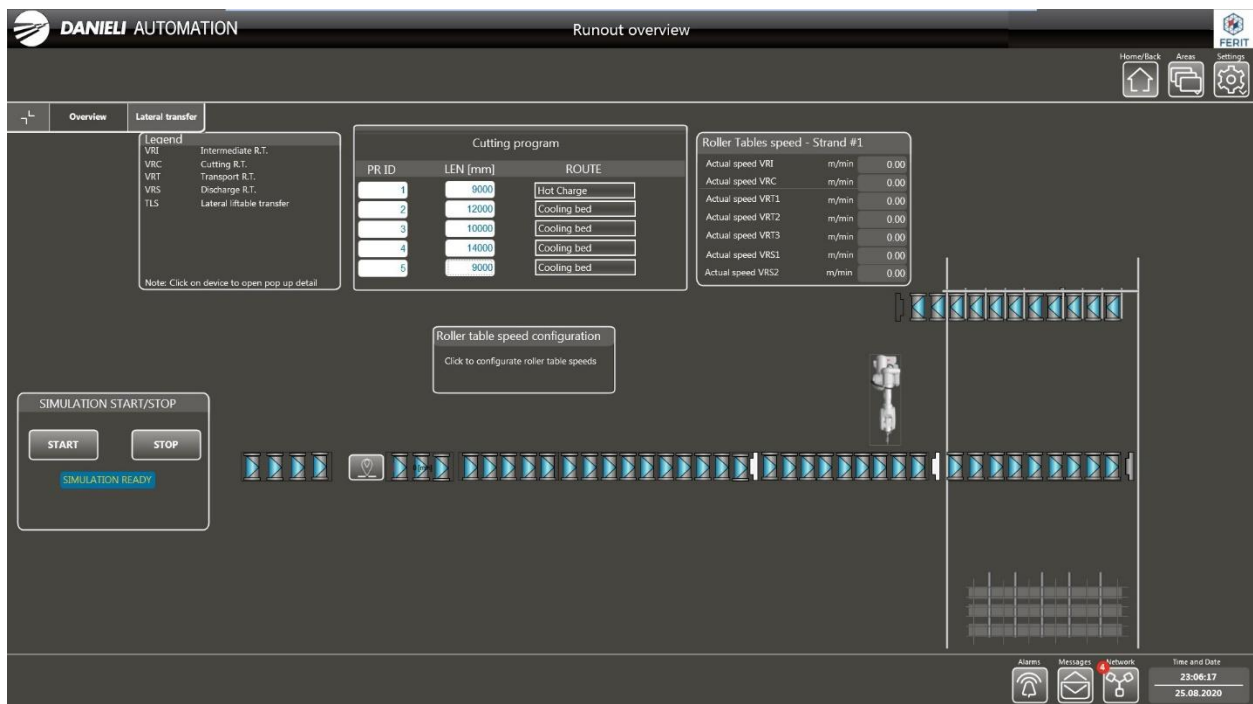
5. SUČELJE KORISNIK-STROJ

Sučelje korisnik-stroj izrađeno je u programskom alatu WinCC. Sučelje korisnik-stroj koristi se za praćenje stanja procesa, procesnih veličina ili za slanje naredbi izvršnim članovima.



Slika 5.1. Početni zaslon HMI-a

Na slici 5.1. prikazan je početni zaslon HMI-a. Na početnom zaslonu korisnik pod „user name“ može odabrati administrator ili operator, te pripadajuću sigurnosnu zaporku u polju „password“.



Slika 5.2. Prikaz cjelokupnog HMI-a

Na slici 5.2. prikazan je cjelokupni HMI.

HMI se sastoji od:

- sučelja za pokretanje i zaustavljanje simulacije
- „Cutting program“
- sučelja za podešavanje brzina
- sučelja za prikaz procesnih veličina
- transportnih stolova
- stroja za lateralni prijenos



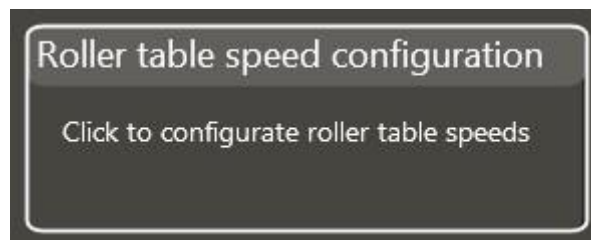
Sl.5.3. Sučelje za pokretanje/zaustavljanje simulacije

Na slici 5.3. prikazano je sučelje unutar HMI-a preko kojega se pokreće i zaustavlja simulacija. Također je i omogućen prikaz statusa simulacije. Pod status simulacije spada simulacija omogućena, spremna i onemogućena. Status simulacija omogućena označava da je simulacija pokrenuta i da se izvršava sekvenca. Status simulacija spremna da su svi uvjeti za pokretanje simulacije ispunjeni. Status simulacije onemogućena označava da je simulacija prekinuta.



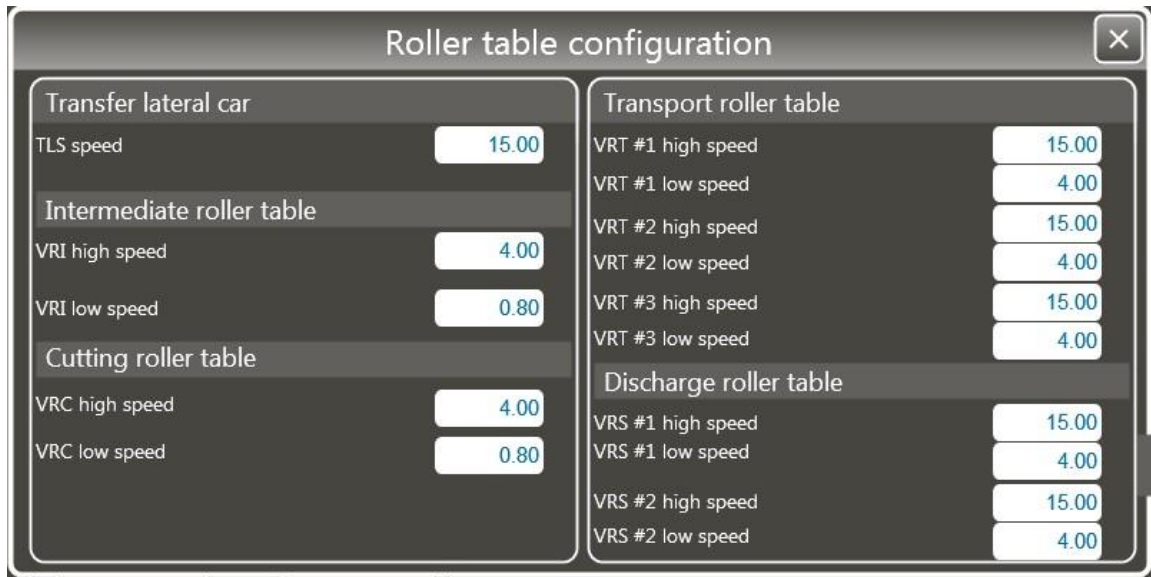
Sl.5.4. Prozor nakon odabira naredbe za pokretanje/zaustavljanje simulacije

Nakon što odaberemo naredbu „START“ za pokretanje simulacije ili naredbu za zaustavljanje simulacije „STOP“ pojavi se prozor kao što je prikazano na slici 5.4..



Sl.5.5. Sučelje za postavke brzina transportnih stolova i stroja za lateralni prijenos

Na slici 5.5. prikazano je sučelje unutar kojeg se konfiguriraju brzine transportnih stolova i stroja za lateralni prijenos. Klikom na sučelje otvara se novi prozor kao što je prikazano na slici 5.6.. Unutar novog prozora postavljaju se vrijednosti *high speed* i *low speed* transportnih stolova i brzina stroja za lateralni prijenos, te se vrijednosti šalju u programsku podršku. Brzina kojom će se vrtjeti pojedini transportni stol ovisi o sekvenci.



SI.5.6. Prozor za postavljanje željenih vrijednosti brzine

Cutting program		
PR ID	LEN [mm]	ROUTE
1	9000	Hot Charge
2	12000	Cooling bed
3	10000	Cooling bed
4	14000	Cooling bed
5	9000	Cooling bed

SI.5.7. Cutting program

Unutar HMI-a postavljamo:

- PR ID- redni broj poluproizvoda
- LEN- njegovu željenu duljinu u milimetrima
- ROUTE- odredište koje može biti prostor za hlađenje ili valjaonički stan

Na slici 5.7. prikazano je sučelje unutar HMI-a unutar kojeg se postavljaju navedene vrijednosti.

Roller Tables speed - Strand #1		
Actual speed VRI	m/min	4.00
Actual speed VRC	m/min	4.00
Actual speed VRT1	m/min	15.00
Actual speed VRT2	m/min	15.00
Actual speed VRT3	m/min	15.00
Actual speed VRS1	m/min	15.00
Actual speed VRS2	m/min	15.00

Sl.5.8. Prikaz procesnih veličina na HMI-u

Na slici 5.8. vidljiv je način prikaza brzina transportnih stolova.

The screenshot shows the 'Runout overview' interface for DANIELI AUTOMATION. It features several key components:

- Legend:** Lists roller table types: VRI (Intermediate R.T.), VRC (Cutting R.T.), VRT (Transport R.T.), VRS (Discharge R.T.), and TLS (Lateral liftable transfer).
- Cutting program table:**

PR. ID	LEN [mm]	ROUTE
4	8000	Cooling bed
5	10000	Cooling bed
6	10000	Cooling bed
7	10000	Cooling bed
7	10000	Cooling bed
- Roller Tables speed - Strand #1 table:**

Actual speed VRI	m/min	4.00
Actual speed VRC	m/min	4.00
Actual speed VRT1	m/min	4.00
Actual speed VRT2	m/min	0.00
Actual speed VRT3	m/min	0.00
Actual speed VRS1	m/min	0.00
Actual speed VRS2	m/min	15.00
- Simulation Control:** Includes 'SIMULATION START/STOP' buttons (START, STOP) and a 'SIMULATION ENABLED' indicator.
- Roller Table Configuration:** A button labeled 'Roller table speed configuration' with the instruction 'Click to configure roller table speeds'.
- Main Simulation Area:** A 3D-style view of the roller table system with a semi-transparent roller table moving along a track. The rollers are color-coded: green for active and blue for inactive.
- Bottom Panel:** Contains status indicators for 'Alarm', 'Message', 'Network', and 'Time and Date' (15:29:29, 21.08.2020).

Sl.5.9. Prikaz animacije transporta poluproizvoda

Na slici 5.9. vidljiva je animacija transporta poluproizvoda. Jedan poluproizvod se nalazi na stroju za lateralni prijenos. Jedan od poluproizvoda se nalazi na poziciji tri i u tijeku je označavanje poluproizvoda. Jedan od poluproizvoda je odrezan i glava mu se nalazi na VRT1 transportnom stolu. Transportni stolovi koji imaju zelenu boju su pokrenuti, oni koji imaju plavu boju nisu

pokrenuti. Također se vidi kada je poluproizvod na poziciji tri da je graničnik VRTS podignut tj., ima zelenu boju.

6. ZAKLJUČAK

U ovom diplomskom radu izrađen je simulator evakuacije poluproizvoda na proizvodnoj liniji za kontinuirano lijevanje čelika. Za izradu programske podrške korišten je TIA Portal i WinCC.

Unutar simulatora mogu se postaviti stvarni uvjeti okruženja za koje se razvija programska podrška. Simulator olakšava testiranje programske podrške i omogućava pronalaženje logičkih pogrešaka u kodu. U slučajevima kada se ne koristi simulator programska podrška se testira unutar postrojenja što nije praktično jer može doći do oštećenja opreme i zastoja proizvodnje što izaziva financijske gubitke.

Koristi se sekvencijalno upravljanje, te su opisane funkcije i metode koje omogućavaju izvođenje sekvence. Upravljanje brzinom vrtnje transportnih stolova izvodi se pomoću RAMP funkcije. RAMP funkcija omogućava linearno ubrzavanje/usporavanje transportnih stolova. Praćenje pozicije poluproizvoda omogućeno je pomoću virtualnih enkodera. Opisan je način praćenja i prikazano programsko rješenje. Potrebno je računati pomak po pojedinom stolu i ukupni prijeđeni put poluproizvoda. Proizvodna linija duga je 64 m, te sadrži ukupno sedam transportnih stolova i četiri pozicije. Tijekom transporta poluproizvoda potrebno je voditi računa da ne dođe do kolizije između poluproizvoda. Za izbjegavanje kolizije koriste se graničnici VRTS i VRSS. Zbog kolizije može doći do zaustavljanja rada proizvodne linije što izaziva velike novčane gubitke. Stroj za lateralni prijenos poluproizvode prenosi izravno prema valjaoničkom stanu ili na prostor za hlađenje ovisno o daljnjoj preradi poluproizvoda. Unutar HMI-a omogućeno je slanje naredbi, prikaz procesnih veličina i vizualizacija prijenosa poluproizvoda transportnim stolovima i pomoću stroja za lateralni prijenos.

LITERATURA

- [1] Z., Glavaš, A., Štrkalj, Sekundarna metalurgija i kontinuirano lijevanje, Sveučilište u Zagrebu, Sisak 2015.
- [2] <https://www.britannica.com/technology/steel/Secondary-steelmaking#ref81396>
- [3] https://link.springer.com/chapter/10.1007/978-1-4614-1945-7_24
- [4] <https://hgg-group.com/knowledge-base/oxy-fuel-cutting-oxy-fuel-cutting-basics/>
- [5] Siemens, Information and Training, SIMATIC S7
- [6] Siemens, Information and Training, WinCC
- [7] RAMP funkcija, <http://plchowto.com/plc-ramp/>

SAŽETAK

Izrađen je simulator za simulaciju evakuacije proizvoda na proizvodnoj liniji za kontinuirano lijevanje čelika. Programska podrška sastoji se od programskih blokova za sekvencijalno upravljanje. Praćenje pozicije poluproizvoda odvija se uz pomoć enkodera. Prilikom praćenja poluproizvoda potrebno je računati pomak i ukupni prijeđeni put. Upravljanje brzinom vrtnje transportnih stolova izvršava se RAMP funkcijom. Potrebno je paziti da ne dođe do kolizije između poluproizvoda. Koliziju sprečavaju graničnici. Za označavanje proizvoda koristi se stroj za označavanje. Stroj za lateralni prijenos poluproizvode prenosi na destinaciju odabranu putem HMI-a. Programska podrška izrađena je u programskom alatu TIA Portal. Sučelje čovjek-stroj izrađeno je u alatu WinCC.

Ključne riječi: transportni stol, kolizija, RAMP, praćenje pozicije, graničnik, stroj za lateralni prijenos

ABSTRACT

Simulator for simulation of product evacuation in process of continuous casting of steel has been developed. The software consists of program blocks for sequential control. Tracking of the semi-finished product is enabled by encoders. While tracking the product, it is necessary to calculate delta space and total distance traveled. Control of the roller tables' speed is performed by a RAMP function. The products must not collide. The collision is prevented by stoppers. A marking machine is used to mark the products. Lateral transfer car transfers products to a destination selected in HMI. The program support was developed in TIA Portal tool. Human-machine interface was created in WinCC tool.

Keywords: roller table, collision, RAMP, tracking, stopper, lateral transfer car

ŽIVOTOPIS

Davor Brkić rođen je 24.09.1996. u Slavonskom Brodu. Osnovnu školu pohađao je u OŠ "Josip Kozarac" Slavonski Šamac u Kruševici. Oduvijek je pokazivao zanimanje za prirodnim znanostima i tehnicu. Srednjoškolsko obrazovanje nastavlja u III. gimnaziji Osijek u Osijeku, koju upisuje 2011. godine. Tijekom srednjoškolskog obrazovanja van prebivališta boravi u učeničkom domu Ugostiteljsko turističke škole u Osijeku. Nakon završetka srednje škole upisuje sveučilišni preddiplomski studij računarstva na Elektrotehničkom fakultetu Osijek koji se kasnije preimenovao u Fakultet elektrotehnike, računarstva i informacijskih tehnologija Osijek. Preddiplomski studij završava 2018. godine uz temu završnog rada „Upravljanje sustavom dvaju kolica“ (eng. *Positioning of two ladle cars*) koji je izradio u suradnji sa fakultetom i tvrtkom Danieli Systec d.o.o. Iste godine upisuje sveučilišni diplomski studij računarstva smjer Robotika i umjetna inteligencija.