

# Priprema tehničke dokumentacije i virtualnih vježbi za Laboratorij iz Osnove elektrotehnike

---

**Jerbić, Fran**

**Undergraduate thesis / Završni rad**

**2021**

*Degree Grantor / Ustanova koja je dodijelila akademski / stručni stupanj:* **Josip Juraj Strossmayer University of Osijek, Faculty of Electrical Engineering, Computer Science and Information Technology Osijek / Sveučilište Josipa Jurja Strossmayera u Osijeku, Fakultet elektrotehnike, računarstva i informacijskih tehnologija Osijek**

*Permanent link / Trajna poveznica:* <https://um.nsk.hr/um:nbn:hr:200:578170>

*Rights / Prava:* [In copyright](#)/[Zaštićeno autorskim pravom.](#)

*Download date / Datum preuzimanja:* **2025-02-19**

*Repository / Repozitorij:*

[Faculty of Electrical Engineering, Computer Science  
and Information Technology Osijek](#)



**SVEUČILIŠTE JOSIPA JURJA STROSSMAYERA U OSIJEKU**  
**FAKULTET ELEKTROTEHNIKE, RAČUNARSTVA,**  
**INFORMACIJSKIH TEHNOLOGIJA**

**Priprema tehničke dokumentacije i virtualnih vježbi za**  
**Laboratorij iz Osnove elektrotehnike**

**Završni rad**

**Fran Jerbić**

**Osijek, 2021.**

# Sadržaj

1. UVOD .....	3
1.1. Zadatak završnog rada .....	3
2. OPISIVANJE MODELIRANJA.....	4
2.1. SolidWorks.....	4
2.1.1. Laboratorijski stol.....	4
2.1.2. Konzola.....	6
2.2 Matlab: Simulink.....	8
3. ŠTO SU LABORATORIJSKE VJEŽBE .....	9
3.1 Upute za rad laboratorijskih vježbi.....	9
3.1.1 Upute izrade shema spoja:.....	10
3.2 Matlab Simulink Onramp .....	12
4. LABORATORIJSKE VJEŽBE .....	14
4.1. Ohmov zakon – realni izvor i realni instrument.....	14
POKUS A: Određivanje unutarnjeg otpora izvora napona.....	14
POKUS B: Određivanje U-I karakteristike naponskog izvora.....	18
POKUS C: U-I metoda za mjerenje otpora .....	21
4.2 Kirchhoffovi zakoni.....	28
POKUS A: Kirchhoffov zakon za struje .....	28
POKUS B: Kirchhoffov zakon za napon.....	31
POKUS C: Mjerenje snage U-I metodom i prilagođavanje na maksimalnu snagu .....	34
4.3 Složene mreže istosmjerne struje.....	38
POKUS A: Početno stanje u mreži .....	38
POKUS B: Promjena vrijednosti otpora u mreži.....	41
POKUS C: Promjena napona izvora u mreži.....	44
POKUS D: Promjena polariteta izvora u mreži.....	47
4.4 Elektrostatske mreže .....	53
POKUS A: Serijski spoj kondenzatora .....	53
POKUS B: Mješoviti spojevi kondenzatora bez početnih naboja.....	56
POKUS C: Mješoviti spojevi kondenzatora uz početne naboje .....	59
POKUS D: Kondenzatorska mreža .....	63
5. ZAKLJUČAK.....	66
6. LITERATURA: .....	67
7. PRILOZI:.....	68
7.1 Stol u SolidWorks-u .....	68
7.2 Analitičko rješenje laboratorijskih vježbi.....	70

# 1. UVOD

Laboratorij za Osnove elektrotehnike osnovni je laboratorij za studente prve godine preddiplomskog studija elektrotehnike i računarstva te stručnog studija elektrotehnike i automatike. Laboratorij se sastoji od predavanja koja prate vježbe. Teorijska znanja se studentima objašnjavaju uz pomoć praktičnih primjera bliskim studentima te se isti potvrđuju popratnim pokusima. Svrha laboratorijskih vježbi je fizičko izvođenje određenih ispitivanja te pravilno prikazivanje, analiziranje, sintetiziranje. Laboratorij se sastoji od 8 radnih mjesta. Svako radno mjesto koriste 2 studenta po zadatku, no po potrebi se laboratorij može proširiti na 20 radnih mjesta. Dva suvremeno dizajnirana stola u obliku slova V s četiri radna mjesta se koriste na vježbama. Radno mjesto sadrži i ugradbenu ploču s instaliranim sklopkama, ugradbenim digitalnim instrumentima, regulacijskim transformatorom, priključnim utičnicama, automatskim osiguračima, zaštitnom stop sklopkom te BNC konektorima. Na vrhu radnog panela nalaze se utičnice koje se mogu izvlačiti, a na njih se spajaju pomoćni uređaji. Zbog sigurnosnih razloga se vježbe ipak odvijaju stojeći. U radnoj površine stola nalaze se i dvije ladice po radnom mjestu gdje studenti mogu odložiti laboratorijske instrumente i opremu. U laboratoriju se nalazi nastavnički stol. Za njim nastavnik prati rad i napredak studenata te ih skladno tome ocjenjuje. Na zidu u blizini nastavnčkog stola nalazi se zaštitna stop sklopka koja trenutno aktivira zaštitnu FID sklopku.

U ormarima unutar laboratorija smještaju se pomoćni uređaji (osciloskopi, funkcijski generatori, RLC metri, stabilizirani istosmjerni izvori, regulacijski otpori, otporne dekade, digitalni i analogni instrumenti te ostala laboratorijska oprema).

## 1.1. Zadatak završnog rada

Zadatak rada je da metodom obrnutog inženjeringa na osnovu postojećih podataka izvedenog laboratorija iz Osnova elektrotehnike, kreira priprema tehničke dokumentacije. Potrebno je izraditi korištenjem CAD alata projekt konstrukcijskih dijelova i ugrađenih elemenata kao i opis postupka spajanja svih elemenata. Konačno, potrebno je napraviti virtualne vježbe korištenjem Matlab Simulinka i opisati postupke korištenja ugrađene opreme na siguran način.

## 2. OPISIVANJE MODELIRANJA

### 2.1. SolidWorks

SolidWorks 3D CAD je programski paket za računalno potpomognuto konstruiranje i dizajn proizvoda. Sa SolidWorksom možemo na lagani način prenijeti ideje iz virtualnog 3D okoliša u realni svijet. Jedan od najpoznatijih alata kod modeliranja mehaničkih i projektnih objekata. Koristi se za dizajniranje svega, od igračaka do automobila.

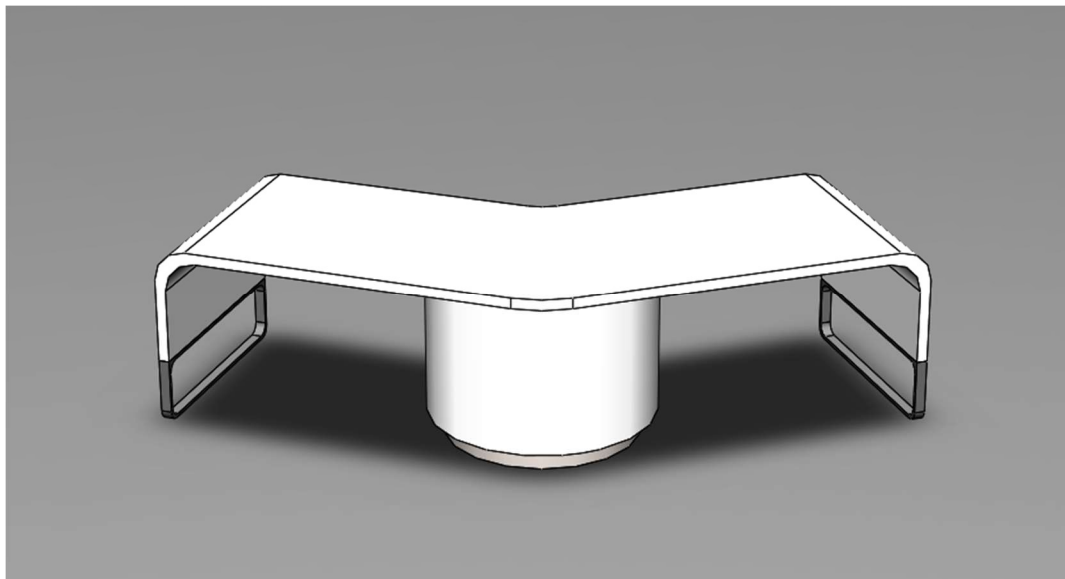


Slika 2.0 Laboratorijski stol

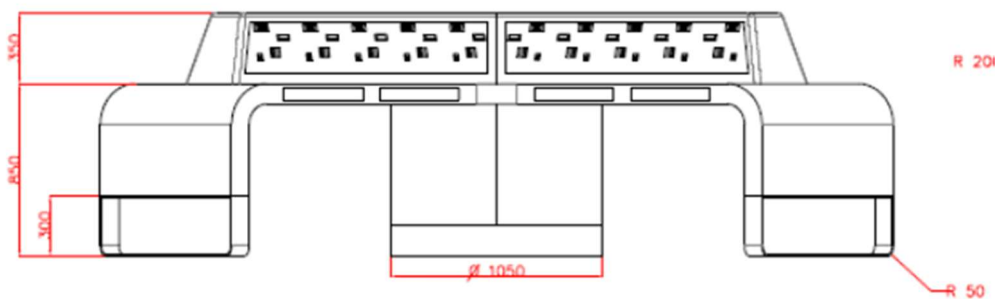
#### 2.1.1. Laboratorijski stol

Kao što je već spomenuto u laboratoriju se nalaze dva suvremeno dizajnirana stola u obliku slova V s četiri radna mjesta za kojim studenti izvode vježbe. U daljnjem tekstu je objašnjenje izgleda i rada stola napravljenog u ovom završnom radu koji simulira rad istoga u laboratoriju. Za modeliranje stola korištene su kote koje se temelje na projektnoj dokumentaciji (*Projekt laboratorija za osnove elektrotehnike*). Prvo je napravljena gornja ploha stola, kako bi se moglo orijentirati, s nogama sa strane i s krugom u sredini (kao što se vidi na slici 2.1 Ploha stola i slici 2.2 2D shematski prikaz stola). Shema plohe stola je prikazana u 2D, a kako bi stol prikazao simulaciju rada korišten je alat u SolidWorksu „Base Extrude“ kojim su prikazane i noge stola dok su rupe na nogama stola napravljene pomoću alata „Cut Extrude“.

Kao što se na shemi vidi, rubovi stola su zaobljeni (između plohe na kojoj se nalazi konzola i noga stola).

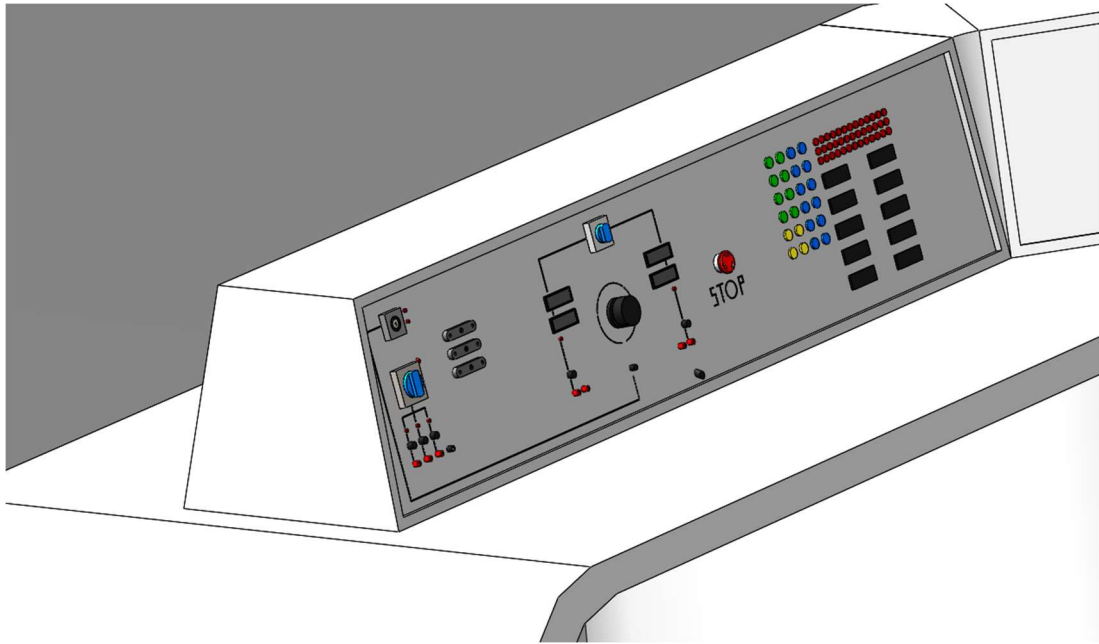


Slika 2.1 Ploha stola



Slika 2.2 2D shematski prikaz stola

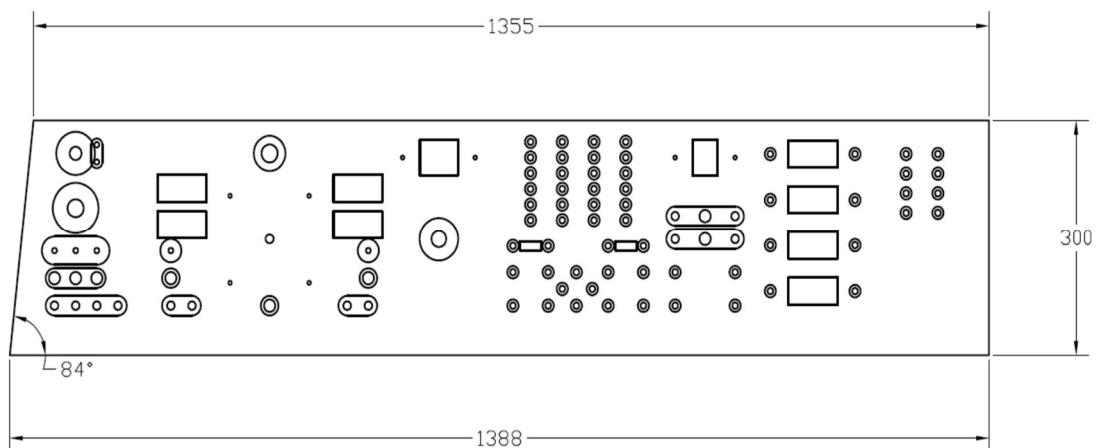
Nakon modeliranja uslijedio je vizualni izgled stola. Dodan je materijal i boja. Stol je napravljen od plastike u bijelo-sivoj boji (kao što je prikazano na slici 2.3 Vizualni izgled)



Slika 2.3 Vizualni izgled

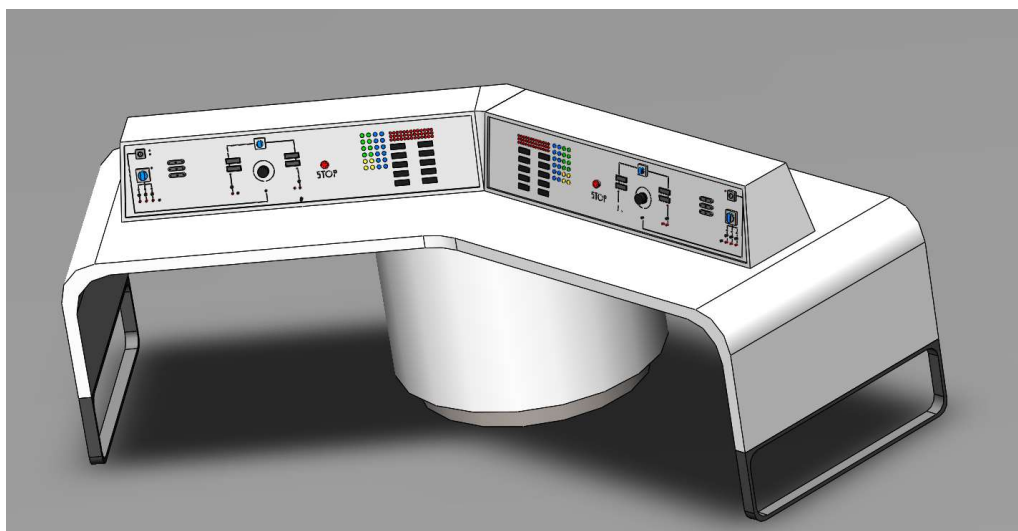
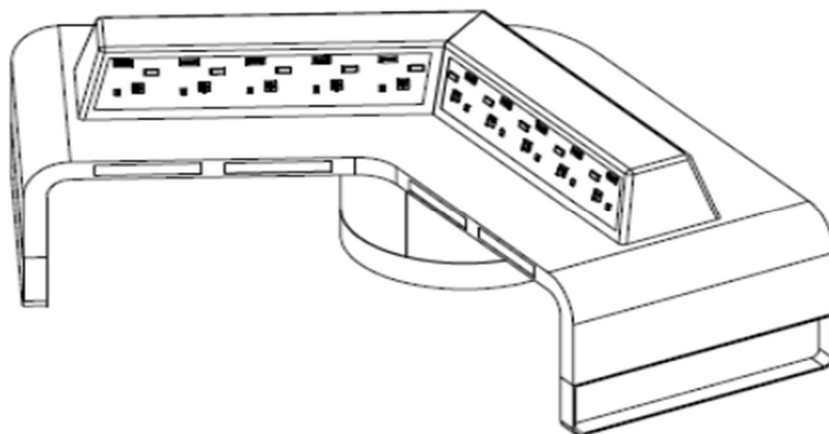
### 2.1.2. Konzola

Dio stola je i konstrukcijska ploča ili konzola (slika 4) koja služi za upravljanje. Konzole su oblikovane s alatom „Base Extrude“ i „Cut Extrude“ u SolidWorksu. U završnoj fazi modeliranja spojen je stol i konzola *Assembly dio (spajanje stola i konzole)* prema slikama dokumenta *Projekt laboratorija za osnove elektrotehnike*.



Slika 2.4 Konzola

„Assembly“ je dio programa za spajanje više dijelova u jedno. U „assembly“ je korišten alat zvan „Mate“ s kojim se određuje kako će izgledati finalni proizvod (slika 5).

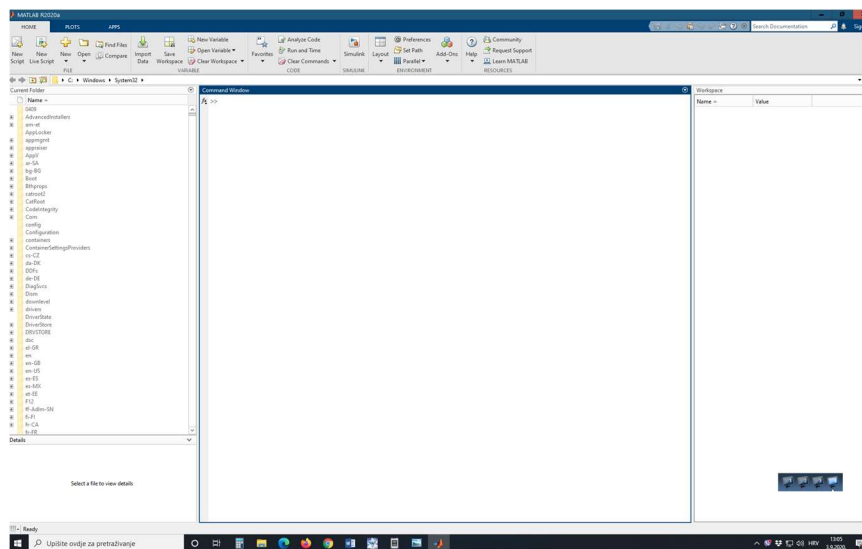


Slika 2.5 Stol za laboratorijsku vježbu



## 2.2 Matlab: Simulink

Za modeliranje shema spoja korišten je alat Simulink. U njemu su izrađene sve sheme koje su potrebne za izradu laboratorijskih vježbi Osnove elektrotehnike. Program MATLAB (Matrix Laboratory) je „high-performance“ programski jezik, a koristi se za rješavanje različitih matematički problema, izračunavanje i simulaciju vezanih za upravljanje i regulaciju sustava. Namijenjen za tehničke proračune. Ima brojne programske pakete koji omogućavaju obradu signala i slike, 2D i 3D grafičke prikaze, automatsko upravljanje, identifikaciju sustava, statističke obrade, analizu u vremenskoj i frekvencijskoj domeni, simboličku matematiku... Jedan od važnijih paketa je SIMULINK, dio MATLAB-a, vizualni alat koji omogućuje simulaciju kontinuiranih i diskretnih sustava pomoću funkcijskih blok dijagrama. Pokreće se unutar MATLAB-a zadavanjem naredbe simulink ili odabirom ikone iz alatne trake. Kako je Simulink sastavni dio MATLAB-a pri izgradnji modela mogu se koristiti sve MATLAB funkcije.



Slika 2.6 Matlab sučelje

### **3. ŠTO SU LABORATORIJSKE VJEŽBE**

Laboratorijske vježbe iz kolegija Osnove elektrotehnike I su sastavni dio nastavnog procesa i nadopuna su teorijskih izlaganja te služe spoznaji i razumijevanju određenog dijela gradiva. Od velike su koristi svakom studentu koji aktivno sudjeluje u realizaciji vježbe. Izvode se uz pomoć opreme koja se nalazi u laboratoriju. U svakoj laboratorijskoj vježbi potrebno je odgovoriti na pitanja za pripremu pokusa koja služe kao upoznavanje s pokusom koji se izvode na određenoj vježbi, odnosno fizičko izvođenje raznih ispitivanja s pravilnim prikazivanjem podataka.

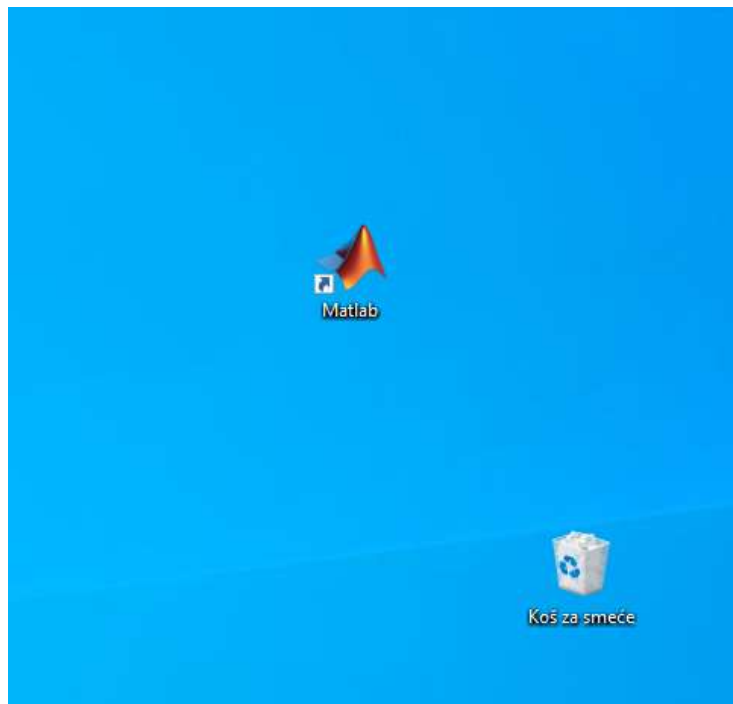
#### **3.1 Upute za rad laboratorijskih vježbi**

Potrebne stavke za rad laboratorijskih vježbi:

- Matlab Simulink

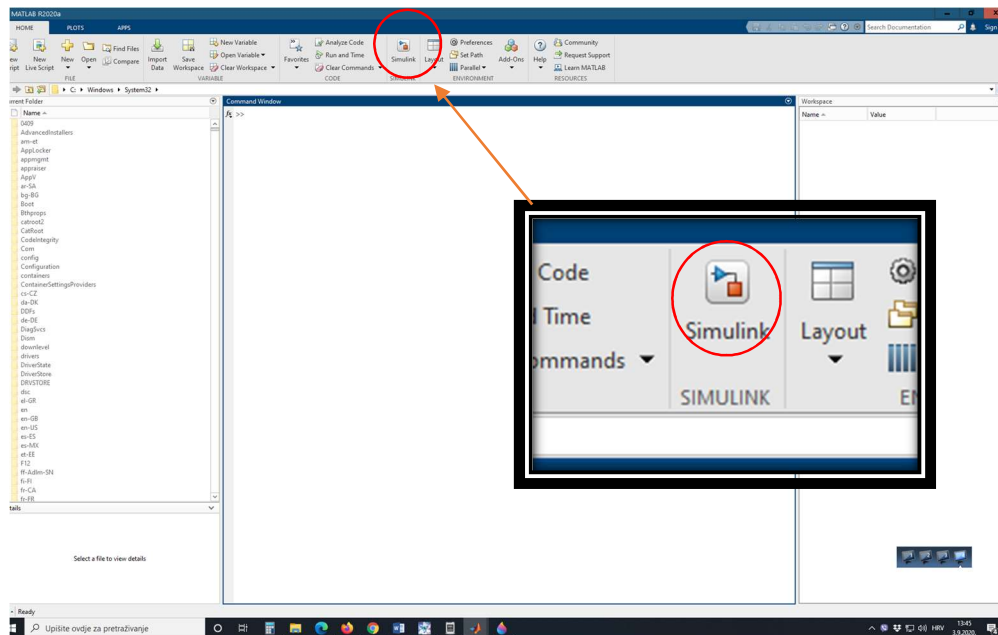
### 3.1.1 Upute izrade shema spoja:

#### 1. Otvoriti program Matlab



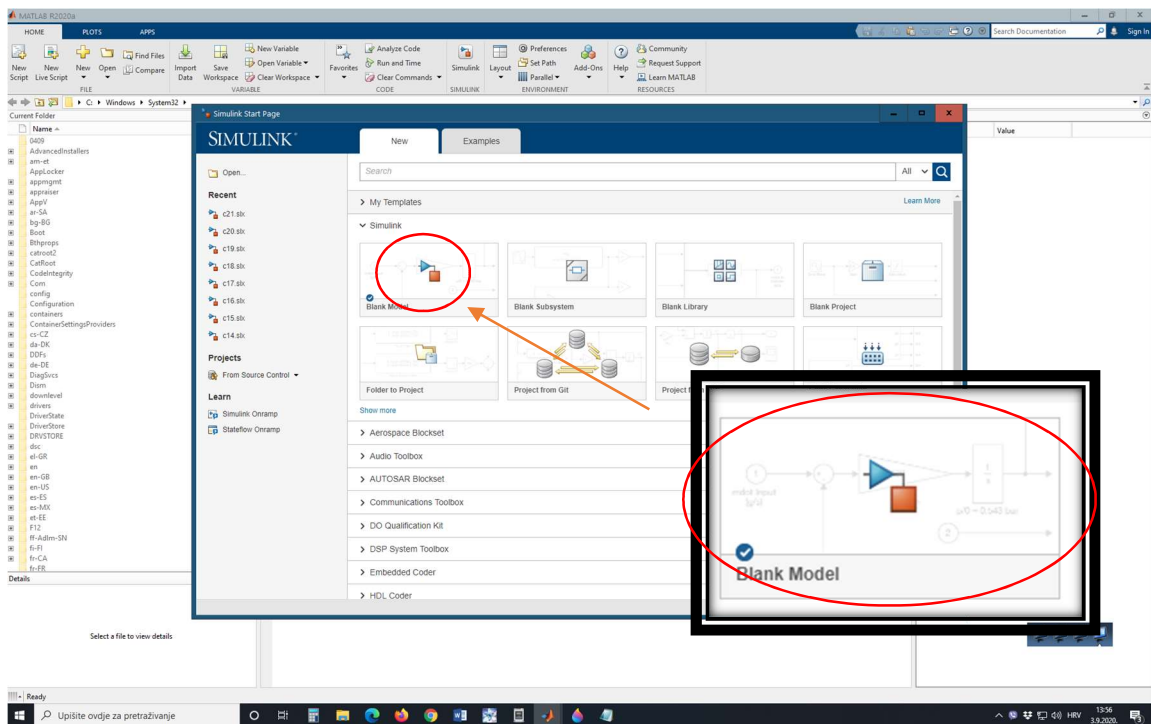
Slika 3.1 *Matlab* radna površina

#### 2. U programu Matlab otvoriti alat Simulink



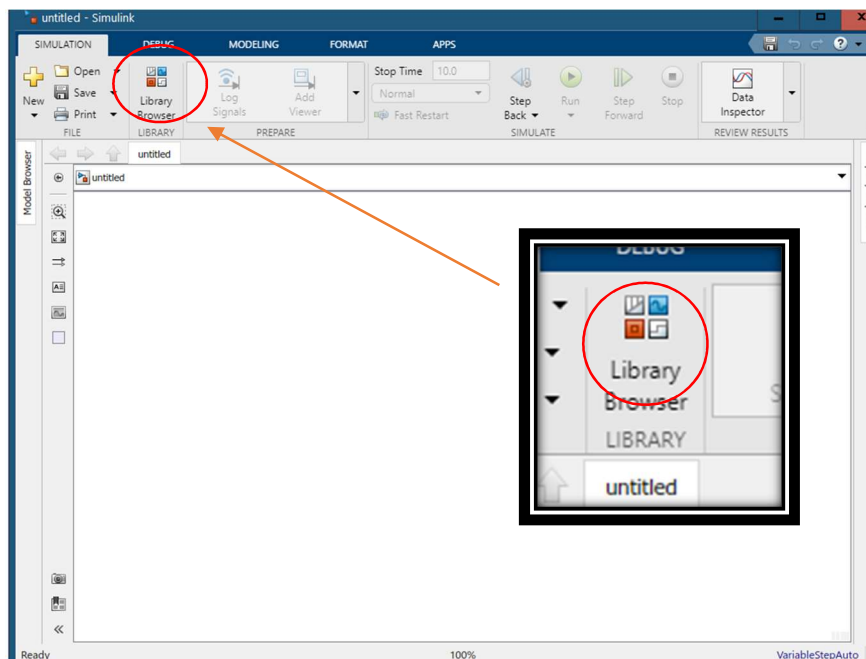
Slika 3.2 *Matlab* početni zaslon

### 3. Odabrati opciju *Blank model*



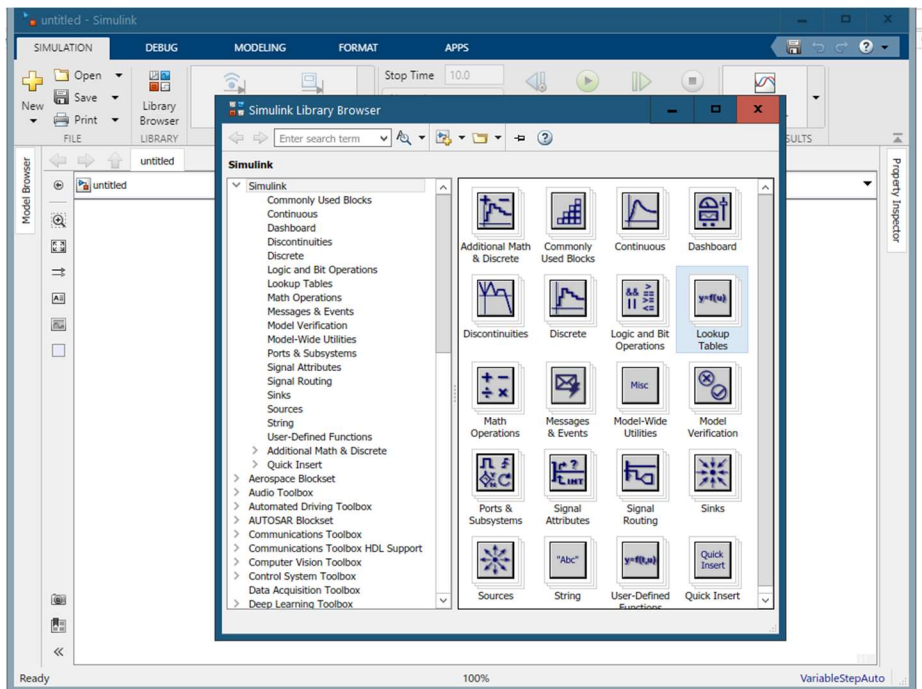
Slika 3.3 Matlab odabir opcije *Blank model*

### 4. Otvara se novi prozorčić koji nam služi za rad shema spojeva potrebnih za laboratorijske vježbe



Slika 3.4 Simulink

5. Odabirom na ikonicu *Library Browser* otvara nam se prozorčić za odabir elemenata koji su nam potrebne u shemi



Slika 3.5 Simulink (Browse library)

### 3.2 Matlab Simulink Onramp

Za izradu samih vježbi potrebno je proći kroz osnove korištenja Matlab Simulinka. Najbolji način za učenje samih vježbi nalazi se na stranici Matlab Simulink Onramp. Tečaj vodi kroz osnove rada u Matlab Simulinku te daje mogućnost jednostavnog korištenja koja su potrebna za buduću izradu shema potrebnih za rad laboratorijskih vježbi. Za prijavu na vježbu potrebno je napraviti registraciju i imati program Matlab Simulink.

Matlab Simulink Onramp link:

<https://www.mathworks.com/learn/tutorials/simulink-onramp.html>

## Primjer izgleda vježbe:

The screenshot shows the SimulinkOnramp interface. On the left, the 'Model Browser' displays '2.1 Blocks and Parameters: (2/2) Practice'. Under 'Task 1', the text reads: 'In this lesson, you will model the air drag portion of the system you saw previously, which can be described by the equation  $F_d = kv^2$ . The first step is to create a signal that represents velocity. You will do this by adding one of Simulink's source blocks. Blocks can be copied from the Library Browser—an organized portfolio of Simulink blocks. For example, the Sources library contains blocks that represent input signals.'

The 'TASK' section lists three steps:
 

1. Open the Library Browser by clicking the icon in the toolbar.
2. Click on the Simulink > Sources library and locate the Sine Wave block. Click and drag this block to the Simulink canvas at right.
3. Connect the Sine Wave block to the Signal Assessment block.

Below the task is a 'Signal Assessment' block icon. On the right, the 'Training - Assessment' window shows a plot of 'Task 1 Signal' with 'Value' on the y-axis (ranging from -2 to 2) and 'Time' on the x-axis (ranging from 0 to 10). The plot shows a sine wave labeled 'Signal requirement' and a blue line labeled 'My signal'. A red 'X' icon indicates a failure, with the text: 'Requirements: Does the connected signal meet the requirement?'.

3.5 Primjer izgleda vježbe 1

The screenshot shows the SimulinkOnramp interface. On the left, the 'Model Browser' displays '3.1 Inspecting Signals: (2/2) Practice'. Under 'Task 1', the text reads: 'The Display block (Simulink > Sinks) shows the instantaneous value of the connected signal. It supports numeric, Boolean, and other data types. Running the model will show the final value in the Display block. You can also increment the time in steps using Step Forward, next to the Run button. Pressing Run will finish simulating a paused model.'

The 'TASK' section lists one step:
 

1. Add a Display block to the model. Connect the unconnected signal to this block. This is the filter's output.

The central workspace shows a block diagram with 'base signal' and 'noise' inputs, a summing junction, a 'noisy signal' output, a 'Delay' block, and a filter block. On the right, the 'Training - Assessment' window shows a requirements list: 'Requirements: ? Is the Display block connected to output of Add block?'.

3.6 Primjer izgleda vježbe 2

## 4. LABORATORIJSKE VJEŽBE

Postojeće laboratorijske vježbe će se nadograditi sa dijelovima rješenja u virtualnom okruženju Matlab Simulink-a. Svaki student se prvo mora upoznati s mjernom opremom te korištenjem same opreme radi izvođenja raznih pokusa predviđenih u kolegiju Osnove elektrotehnike I.

### 4.1. Ohmov zakon – realni izvor i realni instrument

U teorijskim izlaganjima koriste se modeli idealnih izvora i instrumenata radi jednostavnijeg objašnjenja. No, u primjeni to nije tako, svaki mjerni instrument ima točno zadana ograničenja zbog zaštite i zbog točnosti što ćemo shvatiti kroz ovu vježbu. Izvor može biti strujni ili naponski pa prema tome dalje se dijeli na napon praznog hoda ili struji kratkog spoja i prema unutarnjem otporu izvora. Za svaki nepoznati izvor prema ovoj podjeli je potrebno izvršiti mjerenje ovisnosti napona o struji na stezaljkama izvora.

#### POKUS A: Određivanje unutarnjeg otpora izvora napona

Mjerni pribor: Ampermetar i voltmetar

Elementi kruga:  $R_U = 10\Omega(0.45A)$ ,  $R_T = 15\Omega(0.36A)$ ,  $I_A = 0$ , spojni vodovi

U pokusu A na osnovu Kirchoffovih zakona i provedenih mjerenja određuje se otpor naponskog izvora. Ako je otpor voltmetra dovoljno velik, za shemu spoja pri otvorenoj sklopki S vrijedi:  $I_A \approx 0$  [A], pa je prema tome:  $E \approx U_V$ . Također, ako je otpor ampermetra mnogo manji od otpora tereta  $R_T$ , onda za shemu spoja pri zatvorenoj sklopki S slijedi prema Kirchoffovom zakonu napona:  $E - I_A R_U - I_A R_T = 0$ ,  $U_V = I_A R_T$  što daje:  $R_U = \frac{E - I_A R_T}{I_A}$

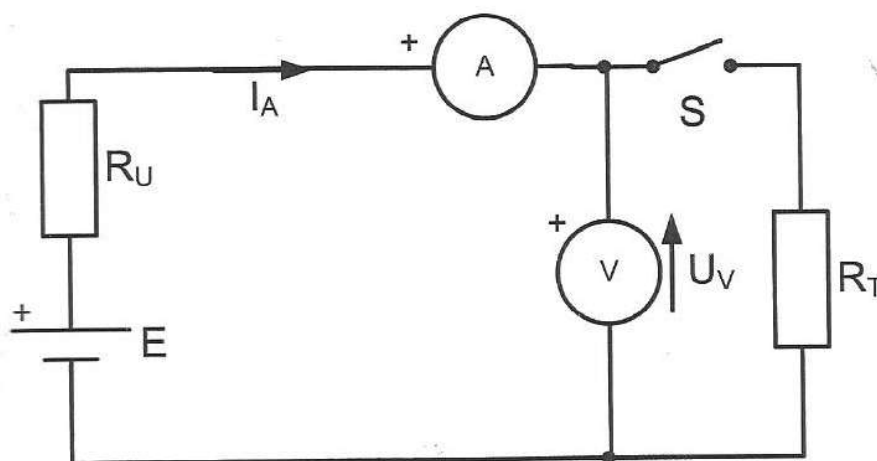
Ako pri otvorenoj sklopki označimo:  $U_V = U_a$ ,  $I_A = I_a$ ,

a pri zatvorenoj  $U_V = U_b$ ,  $I_A = I_b$

konačno se dobiva:  $R_U = \frac{E - I_A R_T}{I_A} = \frac{U_a - U_b}{I_b}$ ,  $I_A = 0$  [A]

### Postupak izvođenja pokusa:

1. Spojiti elemente kruga prema shemi na slici „Slika 4.1 Shema spoja za mjerenje unutarnjeg otpora naponskog izvora“ u programu Matlab Simulink



Slika 4.1 Shema spoja za mjerenje unutarnjeg otpora naponskog izvora

2. Podesiti izvor na 10V u shemi nacrtanoj u programu Matlab Simulink
3. Izmjeriti vrijednosti sa otvorenom sklopkom S te rezultate upisati u tablicu 2.1.  
Dobivene vrijednosti simulacijom napona i struje
4. Izmjeriti vrijednosti sa zatvorenom sklopkom S te rezultate upisati u tablicu 2.1  
Dobivene vrijednosti simulacijom napona i struje

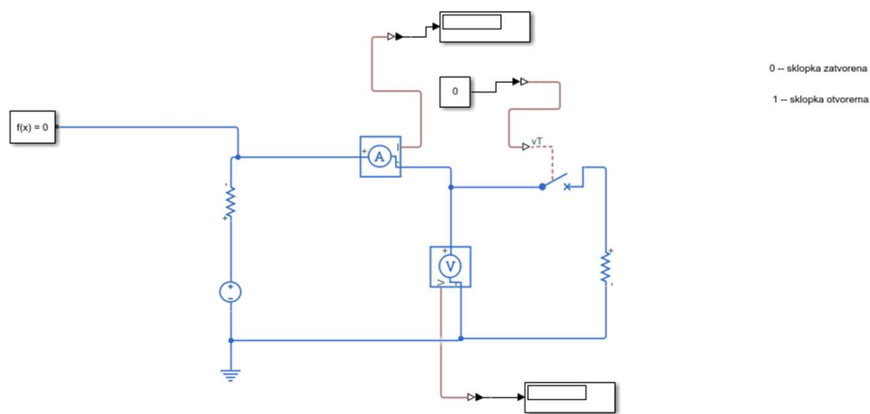
Tablica 2.1. Dobivene vrijednosti simulacijom napona i struje

	$U_v$	$I_A$
Otvorena sklopka S Položaj 0		
Zatvorena sklopka S Položaj 1		



## Rješenje pokusa A:

1. Izgled sheme „Shema spoja za mjerenje unutarnjeg otpora naponskog izvora“ u Matlab Simulinku

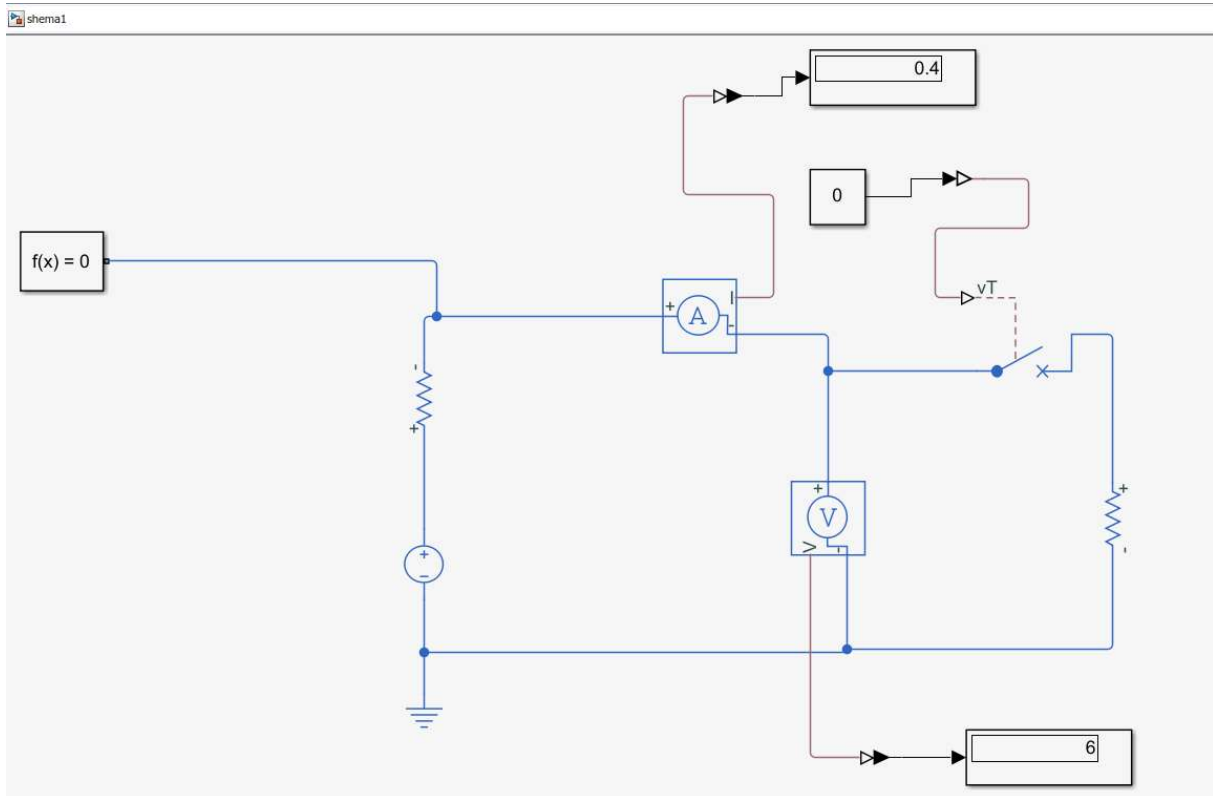


Slika 4.2 Shema spoja za mjerenje unutarnjeg otpora naponskog izvora u Matlab Simulinku

2. Rješenja dobivena virtualnom simulacijom u Matlab Simulinku:

Tablica 2.2 Dobivene vrijednosti simulacijom napona i struje

	$U_v$	$I_A$
Otvorena sklopka S Položaj 0	6	0.4
Zatvorena sklopka S Položaj 1	10	$1 \cdot 10^{-5} \approx 0$



slika 4.3 virtualno rješenje slike 4.2

## POKUS B: Određivanje U-I karakteristike naponskog izvora

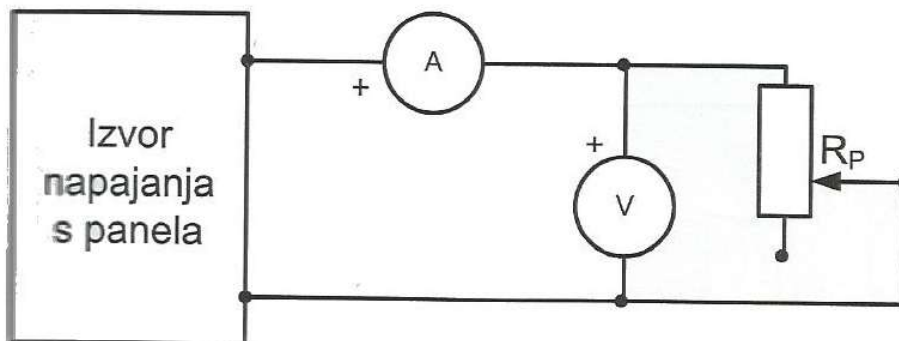
Mjeri pribor: Ampermetar i voltmetar

Elementi kruga: Promjenjivi klizni otpornik ( $10\ \Omega$ , 5.4 A), spojni vodovi

Ovim pokusom se na osnovu provedenih mjerenja određuje U-I karakteristika izvora napona, na osnovu koje se onda mogu odrediti parametri nadomjesne sheme realnog izvora napona. Ovim načinom određujemo karakteristike izvora koji se ne smiju odspojiti od potrošača, odnosno ne smije se ostvariti prazni hod izvora.

### Postupak izvođenja pokusa:

1. Spojiti elemente kruga prema shemi na slici „Slika 4.2 Shema spoja za mjerenje unutarnjeg otpora naponskog izvora „, u programu Matlab Simulink



Slika 4.4 Shema spoja za mjerenje unutarnjeg otpora naponskog izvora pokus B

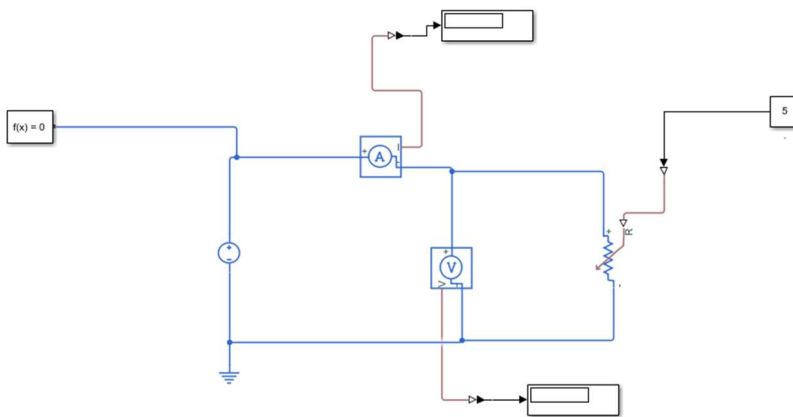
2. Podesiti izvor na 10V u shemi nacrtanoj u programu Matlab Simulink
3. Promjenom vrijednosti promjenjivog otpornika podesiti struju ampermetra na zadanu vrijednost i potrebno je očitati vrijednosti na voltmetru
4. Ispisati rezultate mjerenja u tablicu 2.2 Dobivene vrijednosti simulacijom napona i struje pokus B

Tablica 2.3 Dobivene vrijednosti simulacijom napona i struje pokus B

$U_V$ [V]	10	10	10	10	10
$I_A$ [A]					

### Rješenje pokusa B:

1. Izgled sheme „Shema spoja za mjerenje unutarnjeg otpora naponskog izvora pokus B“ u Matlab Simulinku



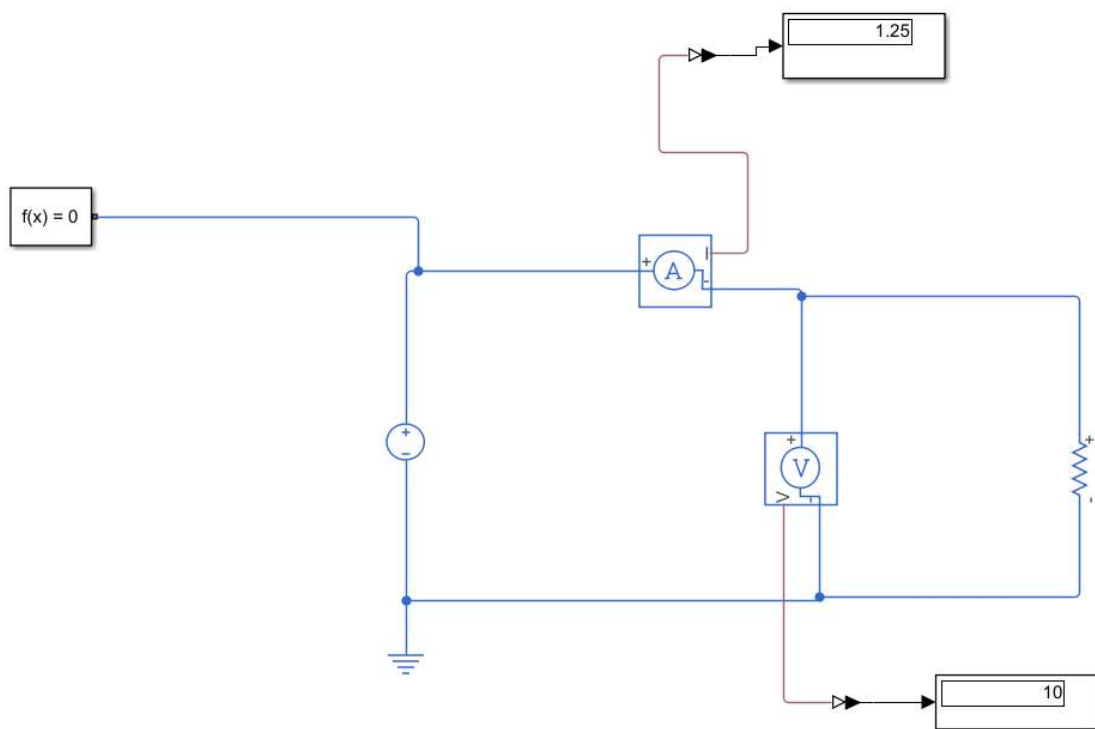
Slika 4.5 Shema spoja za mjerenje unutarnjeg otpora naponskog izvora pokus B u Matlab Simulinku

2. Rješenja dobivena virtualnom simulacijom u Matlab Simulinku:

Tablica 2.4 Dobivene vrijednosti simulacijom napona i struje pokus B

$U_V$ [V]	10	10	10	10	10
$R_p$ [Ω]	8	3	4	5	6
$I_A$ [A]	1.25	3.3333	2.5	2	1.6667

$$I_A = \frac{U_V}{R_p}$$



slika 4.6 virtualno rješenje slike 4.5

### POKUS C: U-I metoda za mjerenje otpora

Mjerni pribor: ampermetar ( $U_A = 30\text{mV}$ ), voltmetar ( $R_V = 10\text{M}\Omega$ )

Elementi kruga: Spojni vodovi, otporna dekada  $R_1 = 5\Omega$  (700mA),  $R_2 = 5000\Omega$ (22mA)

Utvrđiti vrijednost otpora  $R_x$  na osnovu Dobivene vrijednosti simulacijom struje i napona je ishod ovog pokusa. Direktna primjena Ohmovog zakona ne daje točan rezultat, jer izmjerena struja  $I_A$  u prvoj shemi spoja (slika shema spoja 1) ne teče u cjelini kroz otpor  $R_x$  već se grana na struju kroz otpornik  $I_R$  i na struju kroz voltmetar  $I_V$ . Analogno tome izmjereni napon  $U_v$  u drugoj shemi spoja (slika shema spoja 2) nije ujedno pad napona na otporu  $R_x$ , već je zbroj padova napona na otporu  $U_R$  i pada napona na ampermetru  $U_A$ .

Točan iznos za otpor  $R_x$ , u shemi spoja na slici „Shema spoja 1“ bi dobili izraz:

$$R_x = \frac{U_v}{I_A - I_v} = \frac{U_v}{I_A - \frac{U_v}{R_v}}$$

Točan iznos za otpor  $R_x$ , u shemi spoja na slici „Shema spoja 2“ bi dobili izraz:

$$R_x = \frac{U_v - U_A}{I_A} = \frac{U_v - I_A R_A}{I_A} = \frac{U_v}{I_A} - R_A$$

gdje su:

$U_v$ - izmjerena vrijednost napona voltmetra

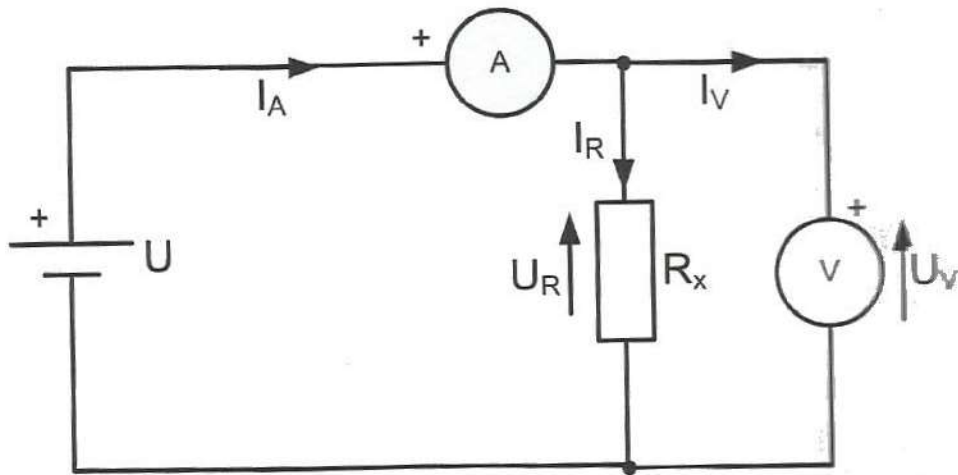
$I_A$  – izmjerena vrijednost struje ampermetra

$R_V$ - unutrašnji otpor voltmetra

$R_A$ - unutrašnji otpor ampermetra

**Postupak izvođenja pokusa 1:**

1. Spojiti elemente kruga prema shemi na slici „Slika 4.7 Shema spoja 1“ u programu Matlab Simulink



Slika 4.7. Shema spoja 1

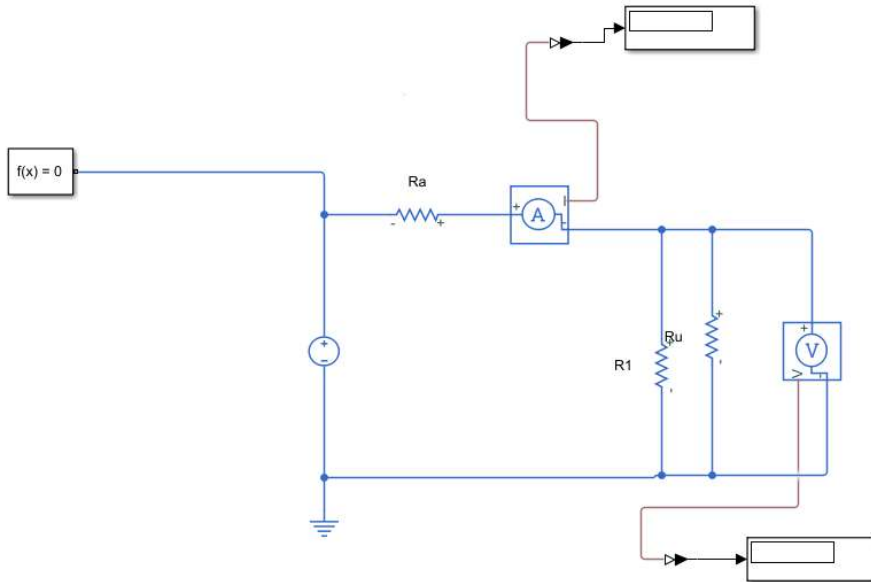
2. Podesiti vrijednost izvora na zadanu vrijednost
3. Očitavati pokazivanja voltmetra i ampermetra
4. Ispisati rezultate pokusa u tablicu 2.5. Dobivene vrijednosti simulacijom napona i struje pokusa shema spoja 1

Tablica 2.5 Dobivene vrijednosti simulacijom napona i struje shema spoja 1

$U_i = 3 V$ $R_1 = 5 \Omega ; U_{gr} = \text{---} V$ $U_V = \text{---} [V]$ $I_A = \text{---} [A]$ $R_x = \frac{U_V}{I_A} = \text{---} \Omega$	$U_i = 10 V$ $R_1 = 5 k\Omega ; U_{gr} = \text{---} V$ $U_V = \text{---} [V]$ $I_A = \text{---} [A]$ $R_x = \frac{U_V}{I_A} = \text{---} \Omega$
--	--

## Rješenje pokusa C shema 1:

1. Izgled sheme „Shema spoja 1“ u Matlab Simulinku, radi simulacije naknadno se dodaju još i otpori  $R_A$  i  $R_U$ ,  $R_A = 50 \text{ m}\Omega$ ,  $R_U = 100 \text{ k}\Omega$



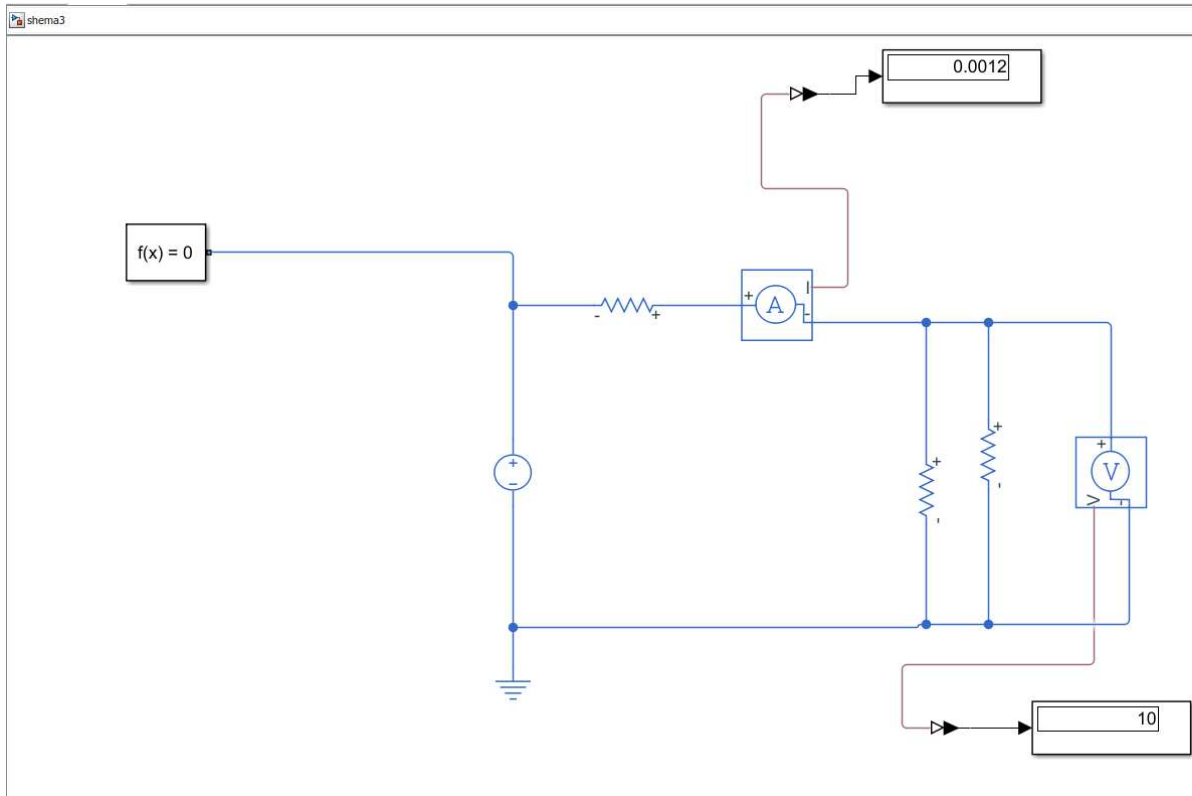
Slika 4.8 Shema spoja broj 1 u Matlab Simulinku

2. Rješenja dobivena virtualnom simulacijom u Matlab Simulinku:

Tablica 2.6 Dobivene vrijednosti simulacijom napona i struje shema spoja 1

$U_i = 3 \text{ V}$ $R_1 = 5 \Omega ; U_{gr} = 3.5 \text{ V}$ $U_V = 3 \text{ [V]}$ $I_A = 0.6 \text{ [A]}$ $R_x = \frac{U_V}{I_A} = 5 \Omega$	$U_i = 10 \text{ V}$ $R_1 = 5 \text{ k}\Omega ; U_{gr} = 110 \text{ V}$ $U_V = 10 \text{ [V]}$ $I_A = 0.0012 \text{ [A]}$ $R_x = \frac{U_V}{I_A} = 8333 \Omega$
--	---

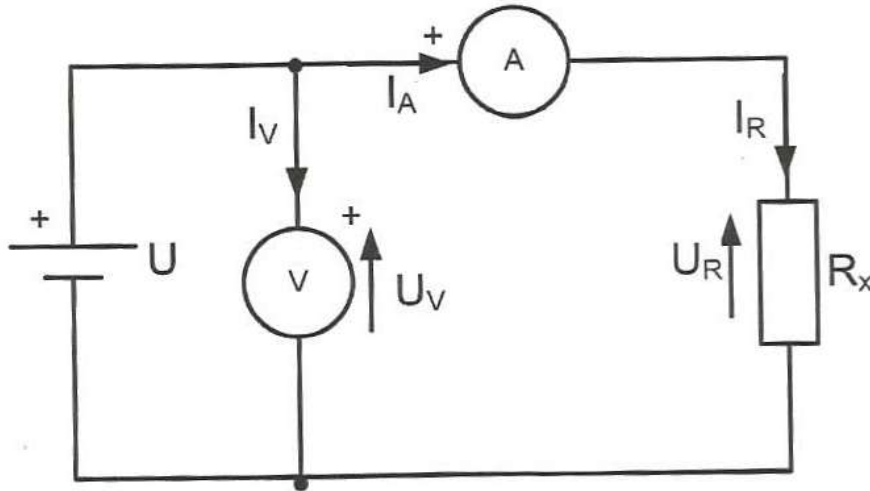




slika 4.9. virtualno rješenje slike 4.8

## Postupak izvođenja pokusa 2:

1. Spojiti elemente kruga prema shemi na slici „Slika 4.10 Shema spoja broj 2“ u programu Matlab Simulink



slika 4.10 Shema spoja 2

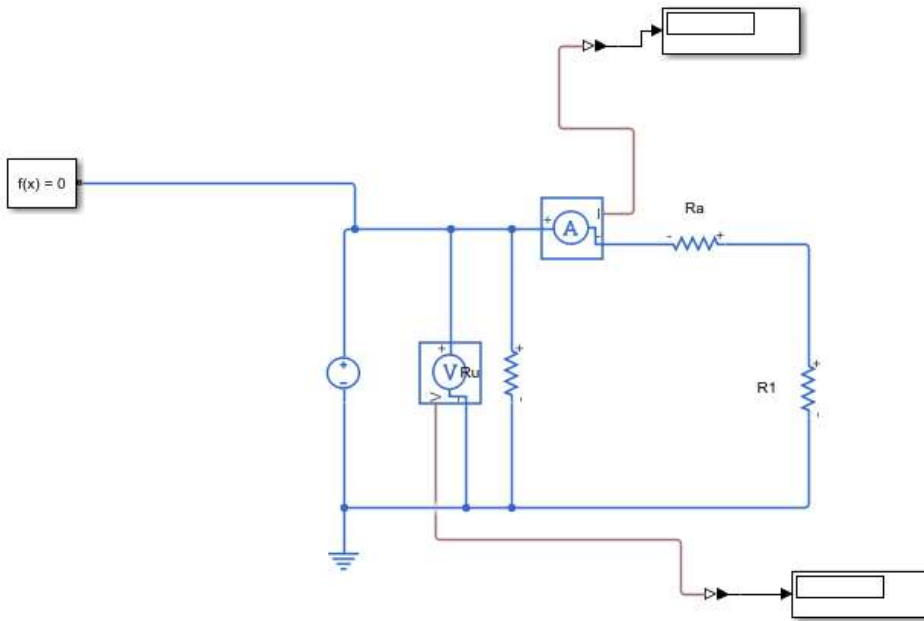
2. Podesiti vrijednosti na zadanu vrijednost
3. Očitavati pokazivanja voltmetra i ampermetra
4. Ispisati rezultate pokusa u tablicu 2.7. Dobivene vrijednosti simulacijom napona i struje pokusa shema spoja 2

Tablica 2.7 Dobivene vrijednosti simulacijom napona i struje shema spoja 2

$U_i = 3 V$ $R_1 = 5 \Omega ; U_{gr} = \text{---} V$ $U_V = \text{---} [V]$ $I_A = \text{---} [A]$ $R_x = \frac{U_V}{I_A} = \text{---} \Omega$	$U_i = 10 V$ $R_1 = 5000 \Omega ; U_{gr} = \text{---} V$ $U_V = \text{---} [V]$ $I_A = \text{---} [A]$ $R_x = \frac{U_V}{I_A} = \text{---} \Omega$
--	--

### Rješenje pokusa C shema 2:

3. Izgled sheme „Shema spoja 2“ u Matlab Simulinku, radi simulacije naknadno se dodaju još i otpori  $R_A$  i  $R_U$ ,  $R_A = 50 \text{ m}\Omega$ ,  $R_U = 100 \text{ k}\Omega$

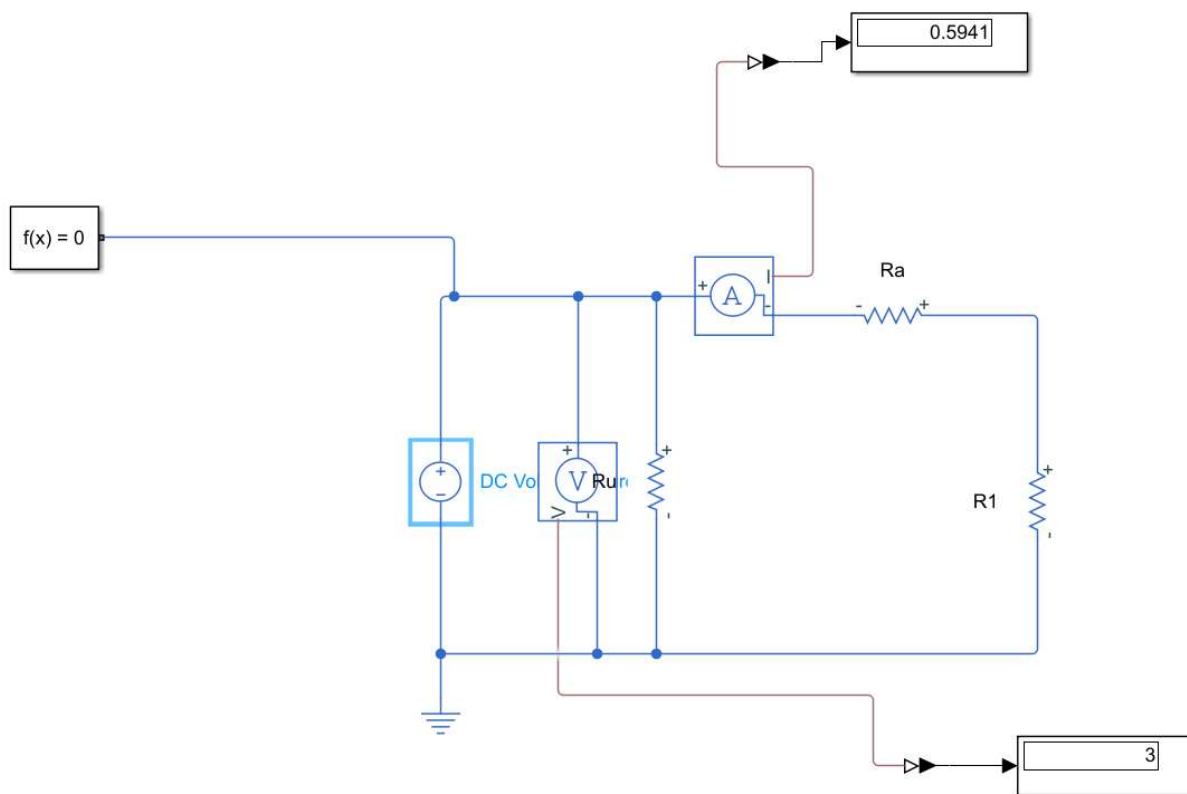


Slika 4.11. Shema spoja 2

1. Rješenja dobivena virtualnom simulacijom u Matlab Simulinku:

Tablica 2.8 Dobivene vrijednosti simulacijom napona i struje shema spoj

$U_i = 3 \text{ V}$	$U_i = 10 \text{ V}$
$R_1 = 5 \Omega ; U_{gr} = 3.5 \text{ V}$	$R_1 = 5000 \Omega ; U_{gr} = 110 \text{ V}$
$U_V = 3 \text{ [V]}$	$U_V = 10 \text{ [V]}$
$I_A = 0.5941 \text{ [A]}$	$I_A = 0.002 \text{ [A]}$
$R_x = \frac{U_V}{I_A} = 5.05 \Omega$	$R_x = \frac{U_V}{I_A} = 5000 \Omega$



Slika 4.12. virtualno rješenje slike 4.11.

## 4.2 Kirchhoffovi zakoni

U 3. vježbi naučit ćemo osnovne zakone istosmjernih mreža pomoću kojih se u složenijim mrežama računa struja, napon i snaga. Za sve istosmjerne mreže vrijede Kirchhoffovi zakoni.

### POKUS A: Kirchhoffov zakon za struje

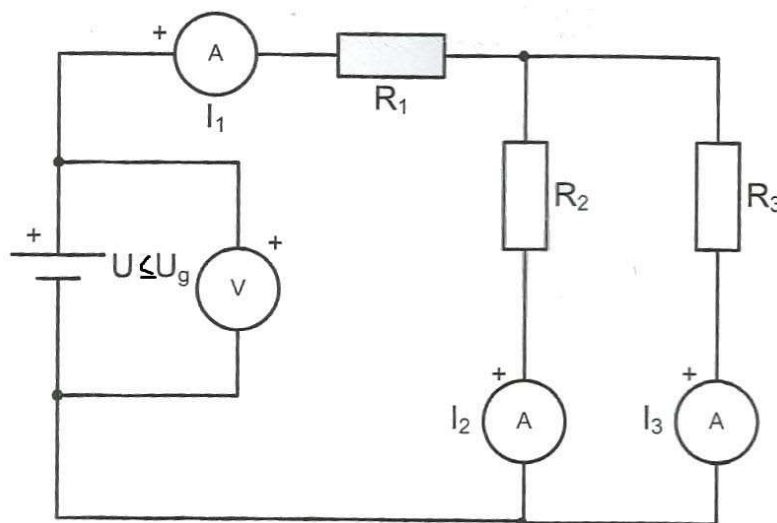
Mjerni pribor: Voltmetar i tri ampermetra

Elementi kruga: spojni vodovi, otpornici  $R_1 = 15\Omega$  (0.36A),  $R_2 = 10\Omega$ (0.45A),  $R_3 = 15\Omega$ (0.36A)

Ovom se vježbom mjerenjem struje treba pokazati primjena I. Kirchhoffovog zakona.

#### Postupak izvođenja pokusa:

1. Spojiti elemente kruga prema shemi na slici „Slika 4.13 Shema spoja (pokus A)“, u programu Matlab Simulink



Slika 4.13 Shema spoja (pokus A)

2. Podesiti izvor na 6V u shemi nacrtanoj u programu Matlab Simulink

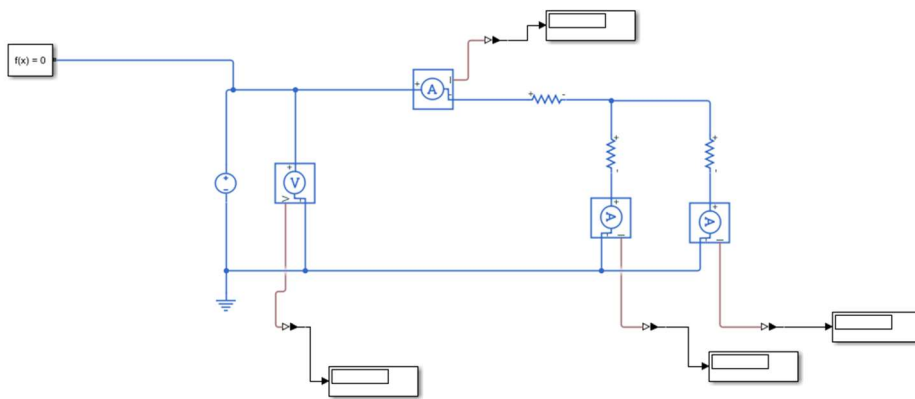
3. Ispisati rezultate pokusa u tablicu 2.9 Dobivene vrijednosti simulacijom pokus A

Tablica 2.9 Dobivene vrijednosti simulacijom pokus A

U [V]	$I_1$ [mA]	$I_2$ [mA]	$I_3$ [mA]
6			

**Rješenje pokusa A:**

1. Izgled sheme „Shema spoja (pokus A)“ u Matlab Simulinku

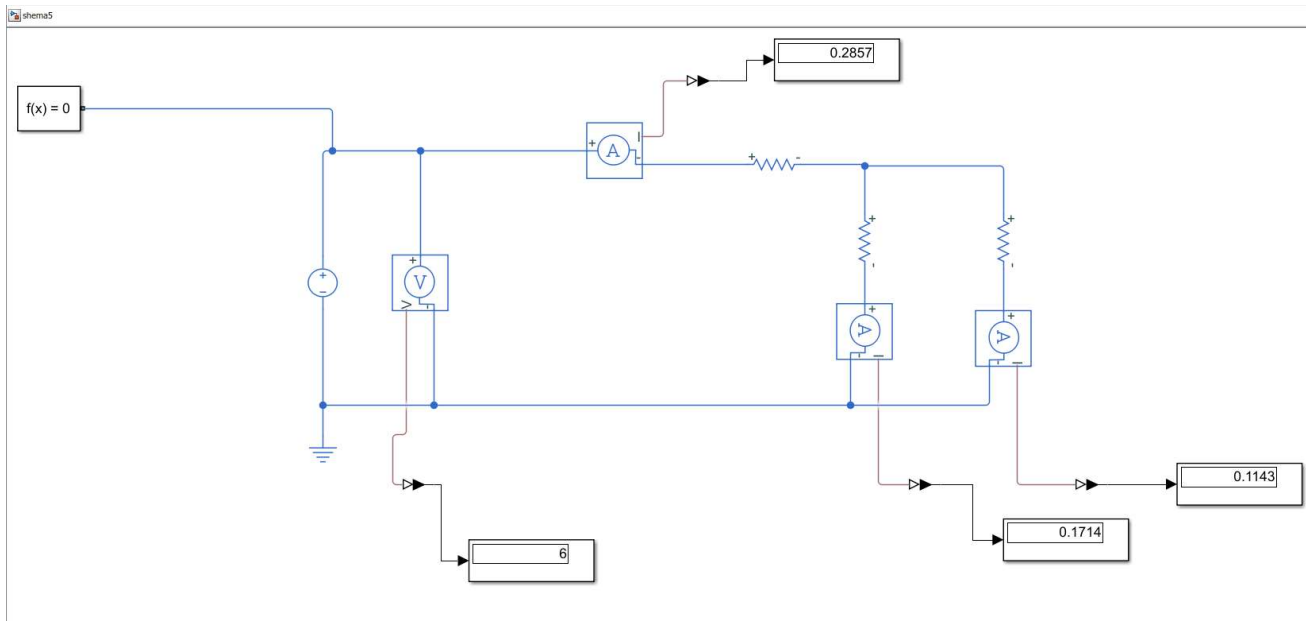


Slika 4.14 Shema spoja (pokus A) u Matlab Simulinku

2. Rješenja dobivena virtualnom simulacijom:

Tablica 2.10 Dobivene vrijednosti simulacijom pokus A

U [V]	$I_1$ [A]	$I_2$ [A]	$I_3$ [A]
6	0.2857	0.1714	0.1143



Slika 4.15 virtualno rješenje slike 4.14

## POKUS B: Kirchhoffov zakon za napon

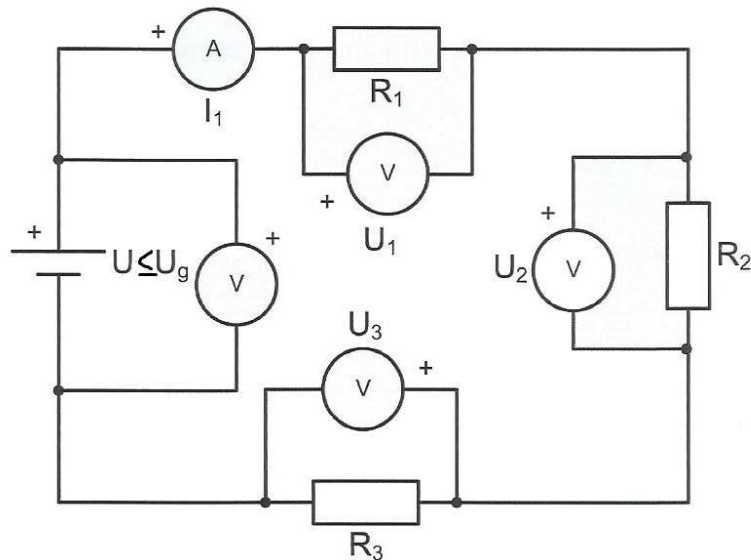
Mjerni pribor: ampermetar i četiri voltmetra

Elementi kruga: spojni vodovi, otpornici  $R_1 = 15\Omega$  (0.36A),  $R_2 = 10\Omega$ (0.45A),  $R_3 = 47\Omega$ (0.2A)

Ovom se vježbom mjerenjem pada napona treba pokazati primjena Kirchhoffovog zakona napona.

### Postupak izvođenja pokusa:

1. Spojiti elemente kruga prema shemi na slici „Slika 4.16 Shema spoja (pokus B)“, u programu Matlab Simulink



Slika 4.16 Shema spoja (pokus B)

2. Podesiti izvor na zadanu vrijednost u shemi nacrtanoj u programu Matlab Simulink
3. Ispisati rezultate pokusa u tablicu 2.12 Dobivene vrijednosti simulacijom pokus B

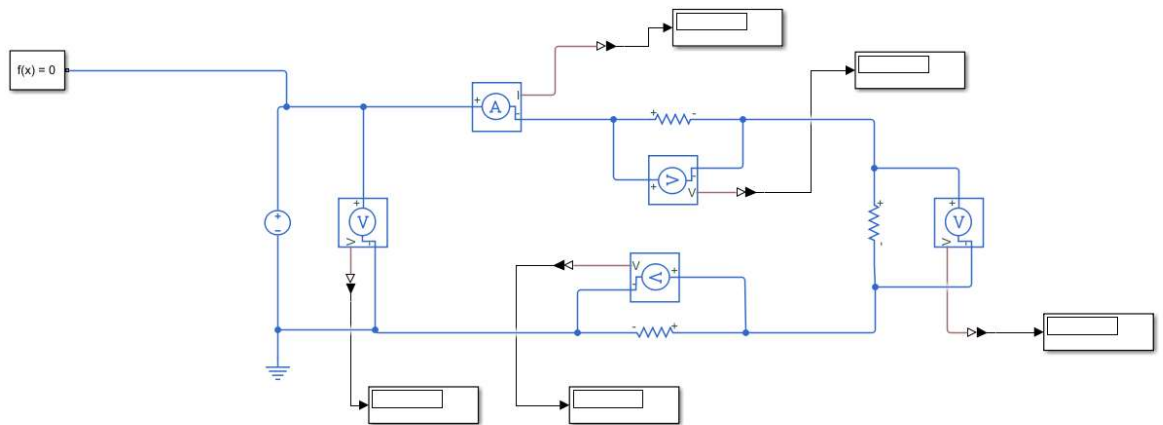
Tablica 2.11 Dobivene vrijednosti simulacijom pokus B

U [V]	I [mA]	$U_1$ [V]	$U_2$ [V]	$U_3$ [V]
9				



## Rješenje pokusa B:

1. Izgled sheme „Shema spoja (pokus B)“ u Matlab Simulinku

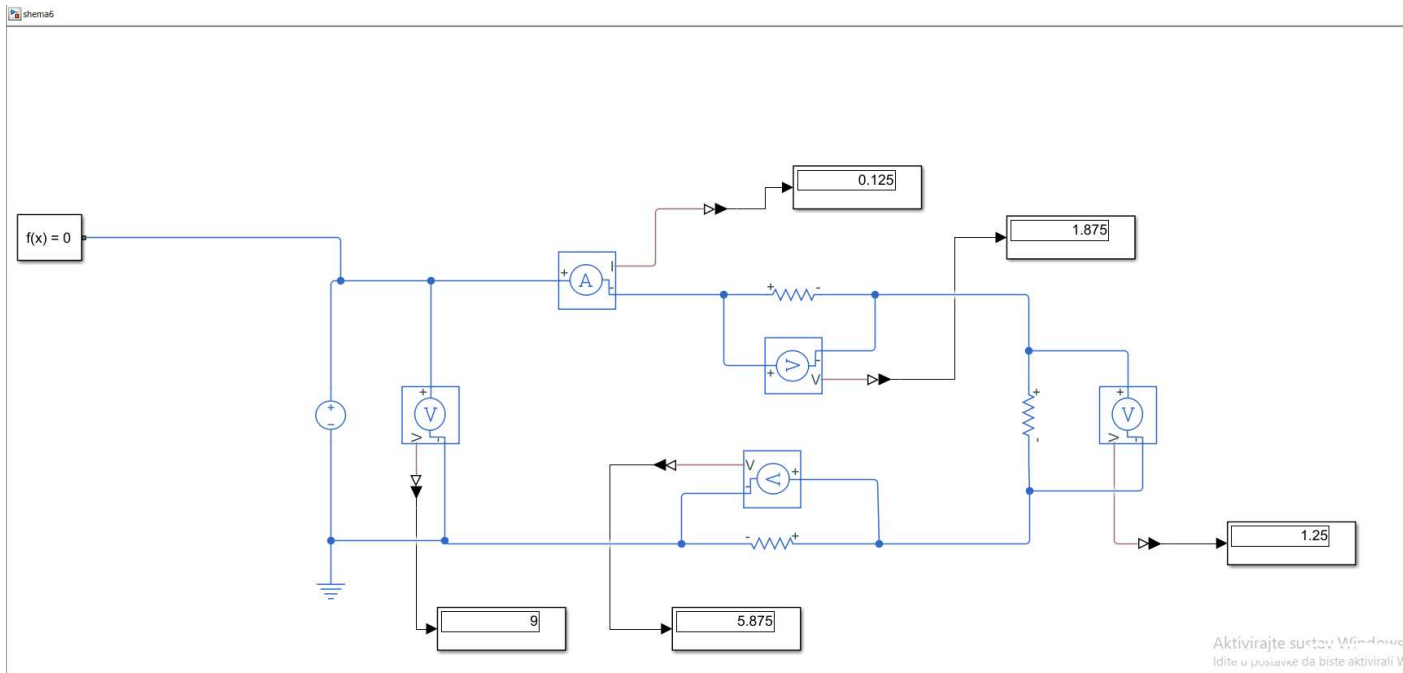


Slika 4.17 Shema spoja (pokus B)

2. Rješenja dobivena virtualnom simulacijom:

U [V]	I [A]	$U_1$ [V]	$U_2$ [V]	$U_3$ [V]
9	0.125	1.875	1.25	5.875

Tablica 2.12 Dobivene vrijednosti simulacijom pokus B



Slika 4.18 virtualno rješenje slike 4.17

## POKUS C: Mjerenje snage U-I metodom i prilagođavanje na maksimalnu snagu

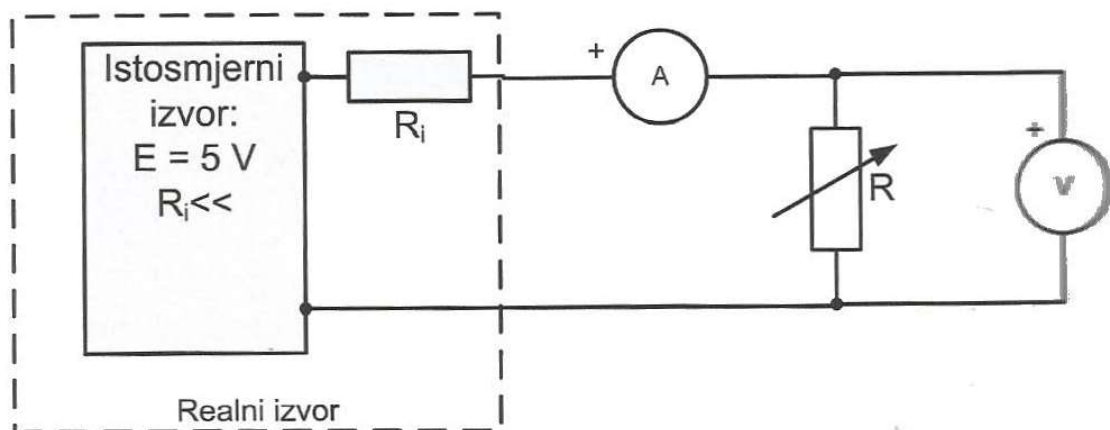
Mjerni pribor: ampermetar i voltmeter

Elementi kruga: otporna dekada ( $0 \div 100 \Omega$ , 1 W), otpornik  $R_i = 15\Omega$  (0.36A)

Ovom se vježbom mjerenjem pada napona treba pokazati primjena Kirchhoffovog zakona napona. Ovdje se realni naponski izvor dobiva serijskim spajanjem otpornika  $R'_i$ ; sa istosmjernim izvorom zanemarivog unutrašnjeg otpora. Na stezaljke tog realnog naponskog izvora se priključuje otporna dekada kao promjenljivi otpornik  $R=0 \div 100 \Omega$ . Za svaku vrijednost otpora mjere se odgovarajući iznosi napona i struje. Na osnovu dobivenih vrijednosti izračunava se snaga i koeficijent iskorištenja, koji se prikazuju grafički kao funkcije vrijednosti otpora  $R$ .

### Postupak izvođenja pokusa:

1. Spojiti elemente kruga prema shemi na slici „Slika 4.19 Shema spoja (pokus C)“, u programu Matlab Simulink



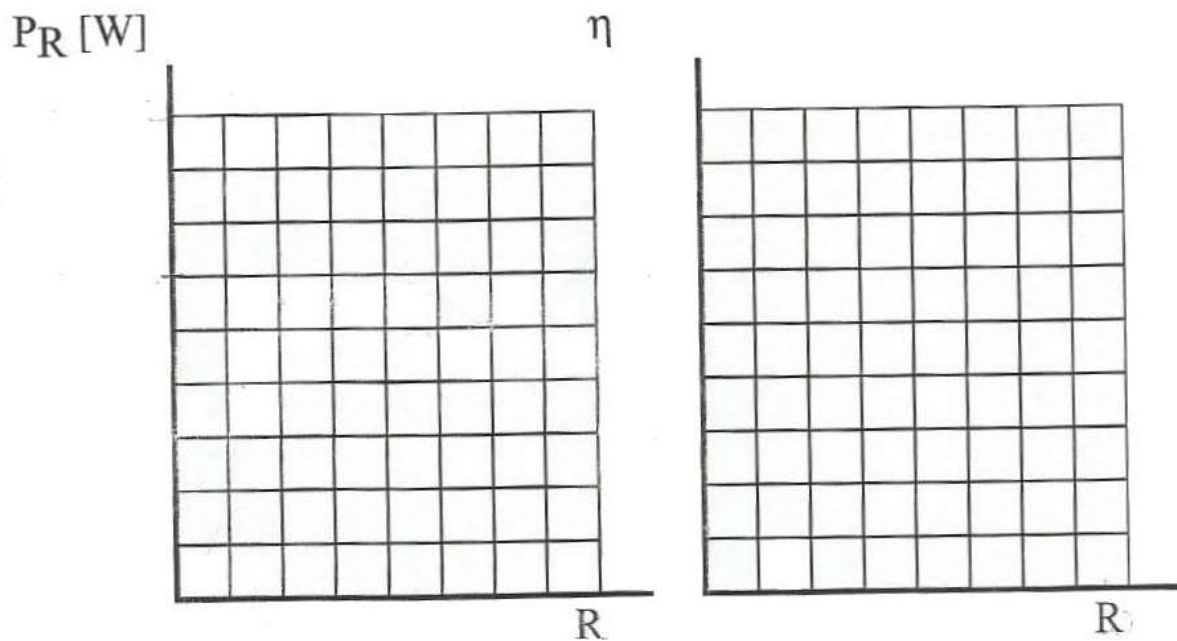
Slika 4.19 Shema spoja (pokus C)

2. Izmjeriti struje i napone prema tablici 2.13 Izmjerene struje napona i izračunate vrijednosti snage i koeficijent iskorištenja

Tablica 2.13 Izmjerene struje napona i izračunate vrijednosti snage i koeficijent iskorištenja

$R[\Omega]$	0	10	15	20	25	30
$I[A]$						
$U[V]$						
$P_R[W]$						
$\eta [\%]$						

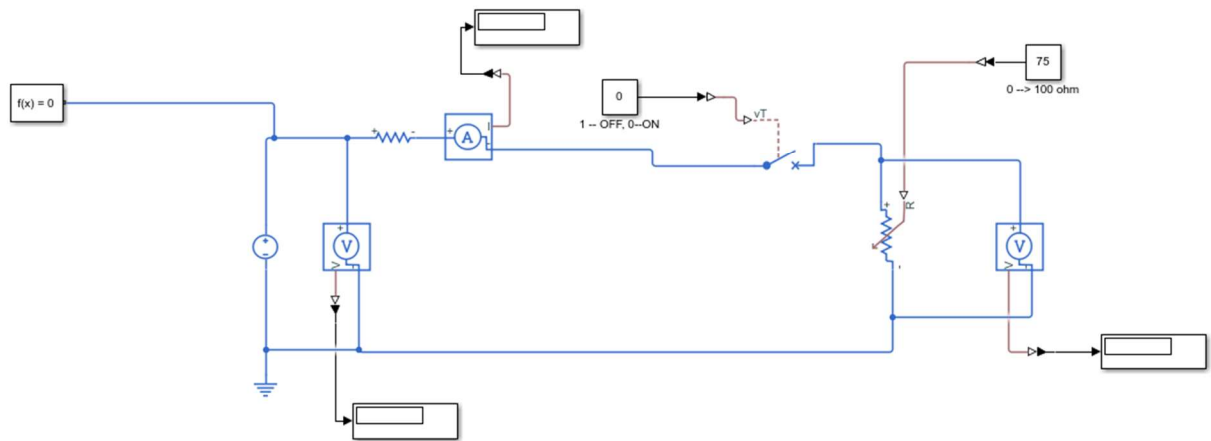
3. Ucertati dijagrame na slici 4.20 Dijagram  $P_R = f(R)$  i  $\eta = f(R)$



Slika 4.20 Dijagram  $P_R = f(R)$  i  $\eta = f(R)$

## Rješenje pokusa C:

1. Izgled sheme „Shema spoja (pokus C)“ u Matlab Simulinku

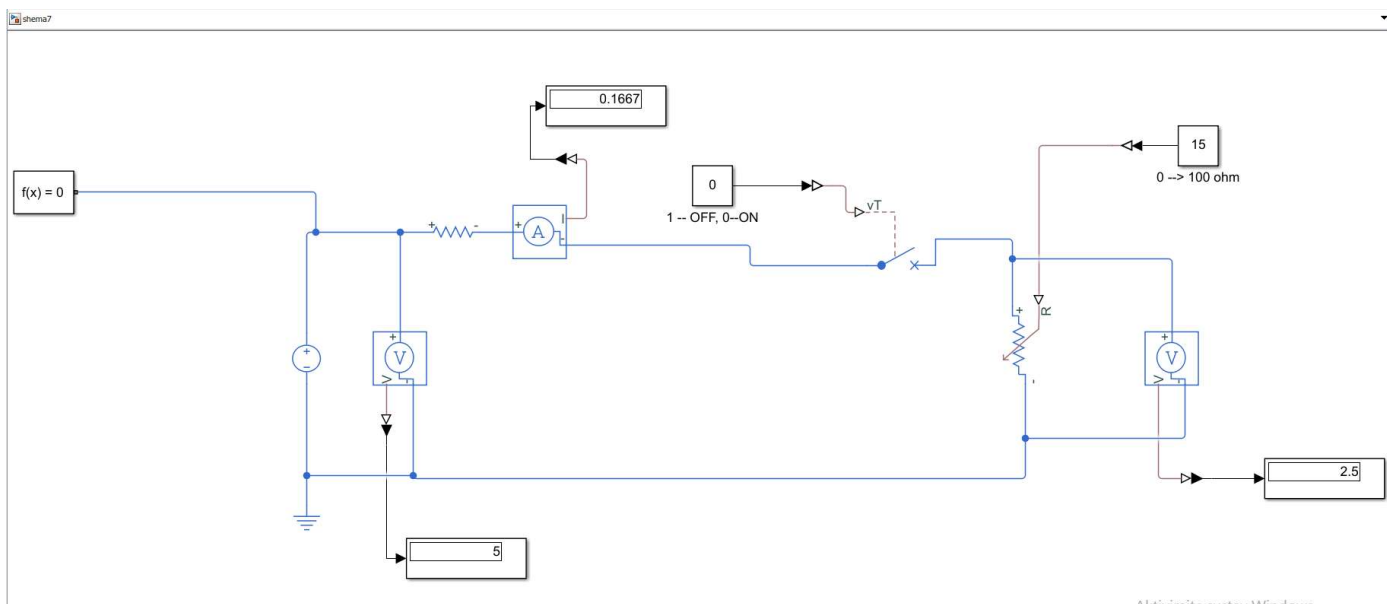


Slika 4.21 Shema spoja (pokus C) u Matlab Simulinku

2. Rješenja dobivena virtualnom simulacijom:

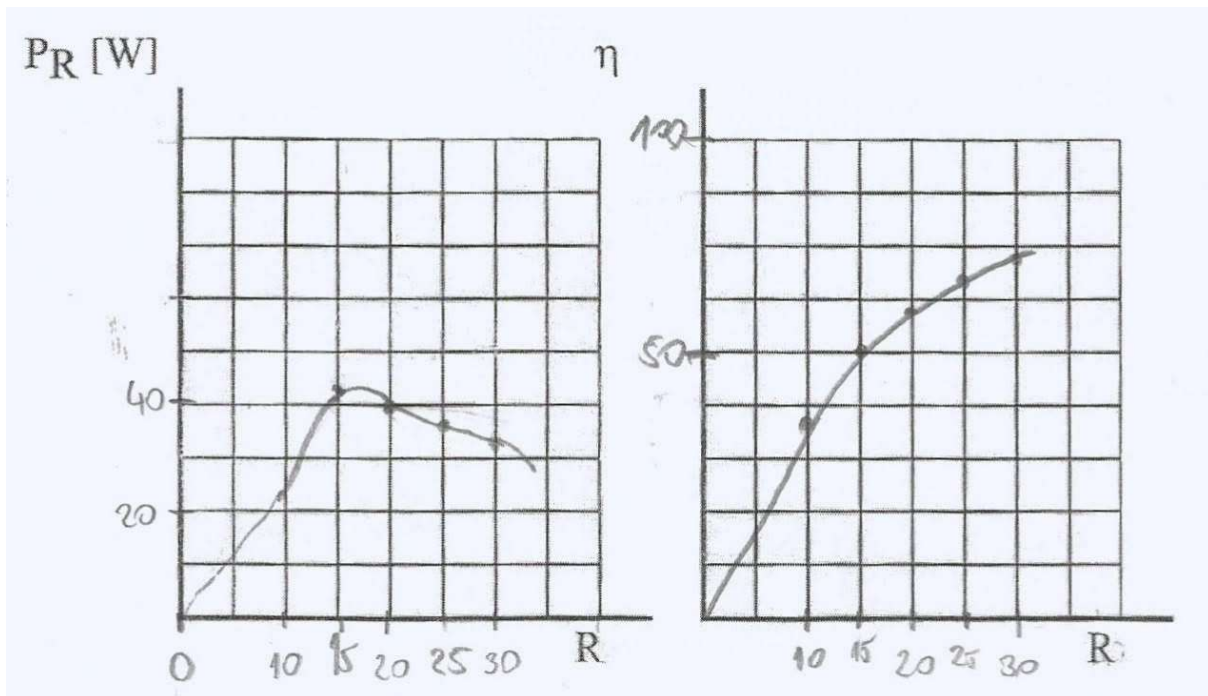
Tablica 2.14 Izmjerene struje napona i izračunate vrijednosti snage i koeficijent iskorištenja

$R[\Omega]$	0	10	15	20	25	30
$I[A]$	0.3333	0.125	0.1667	0.1429	0.125	0.1111
$U[V]$	0	1.875	2.5	2.857	3.125	3.333
$P_R[W]$	0	0.234375	0.41675	0.4083	0.391	0.3703
$\eta [\%]$	0	37.5	50	57.14	62.5	66.66



Slika 4.22 virtualno rješenje slike 4.21

3. Rješenje dijagrama  $P_R = f(R)$  i  $\eta = f(R)$



Slika 4.20 Dijagram  $P_R = f(R)$  i  $\eta = f(R)$

### 4.3 Složene mreže istosmjerne struje

Složene mreže istosmjerne struje sadrže mrežu koja ima barem tri grane. Struje tih grana i naponi izračunavaju se pomoću Kirchhoffovih zakona za struju i napone. Pravila Kirchhoffovih zakona su da se postave  $(\check{c}-1)$  strujne jednažbe i  $(g-\check{c}+1)$  naponske jednažbe.

Ovom vježbom proučavamo kako promjena parametara mreže, promjenjivanjem otpora otpornika i napona izvora, utječe na promjenu struja grana mreže i kako utječe na iznose padova napona u otporima na mreži.

#### POKUS A: Početno stanje u mreži

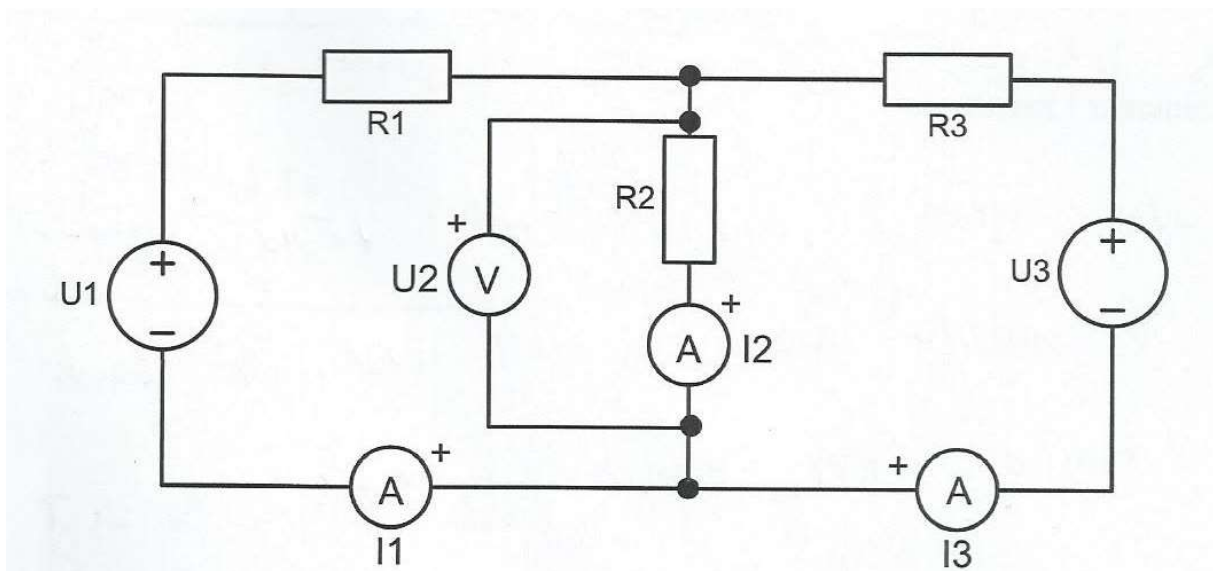
Mjerni pribor: voltmetar i tri ampermetra

Elementi kruga: spojni vodovi, otpornici  $R_1 = 47\Omega$  (5W),  $R_2 = 10\Omega$  (5W),  $R_3 = 15\Omega$  (5W)

Ovim se pokusom treba odrediti vrijednost struje u svim granama pomoću mreža otpornika i istosmjernog napona.

#### Postupak izvođenja pokusa:

1. Spojiti elemente kruga prema shemi na slici „Slika 4.22 Shema spoja (pokus A)“, u programu Matlab Simulink



Slika 4.23 Shema spoja (pokus A)

2. Izmjeriti struje i napone

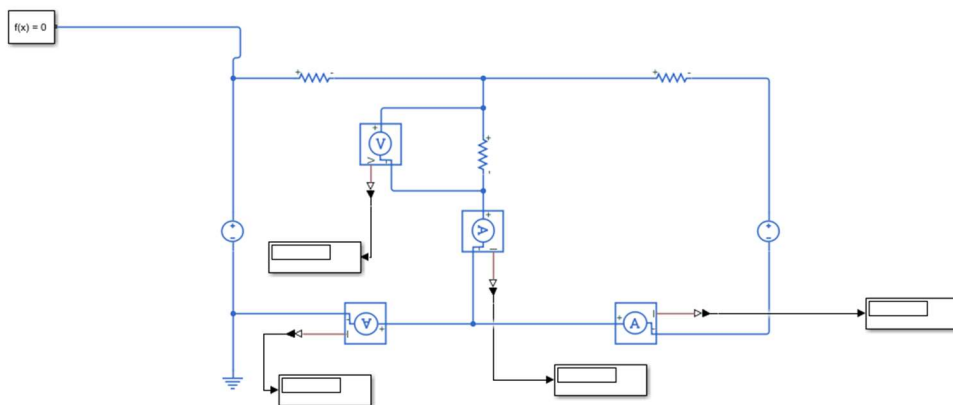
3. Rezultate upisati u tablicu 2.15 Dobivene vrijednosti simulacijom struje i napona pokus A

Tablica 2.15 Dobivene vrijednosti simulacijom struje i napona pokus A

	$I_1$ [mA]	$I_2$ [mA]	$I_3$ [mA]	$U_1$ [V]	$U_2$ [V]	$U_3$ [V]
Dobivene vrijednosti simulacijom				1.5		4.0

### Rješenje pokusa A:

1. Izgled sheme „Shema spoja (pokus A)“ u Matlab Simulinku



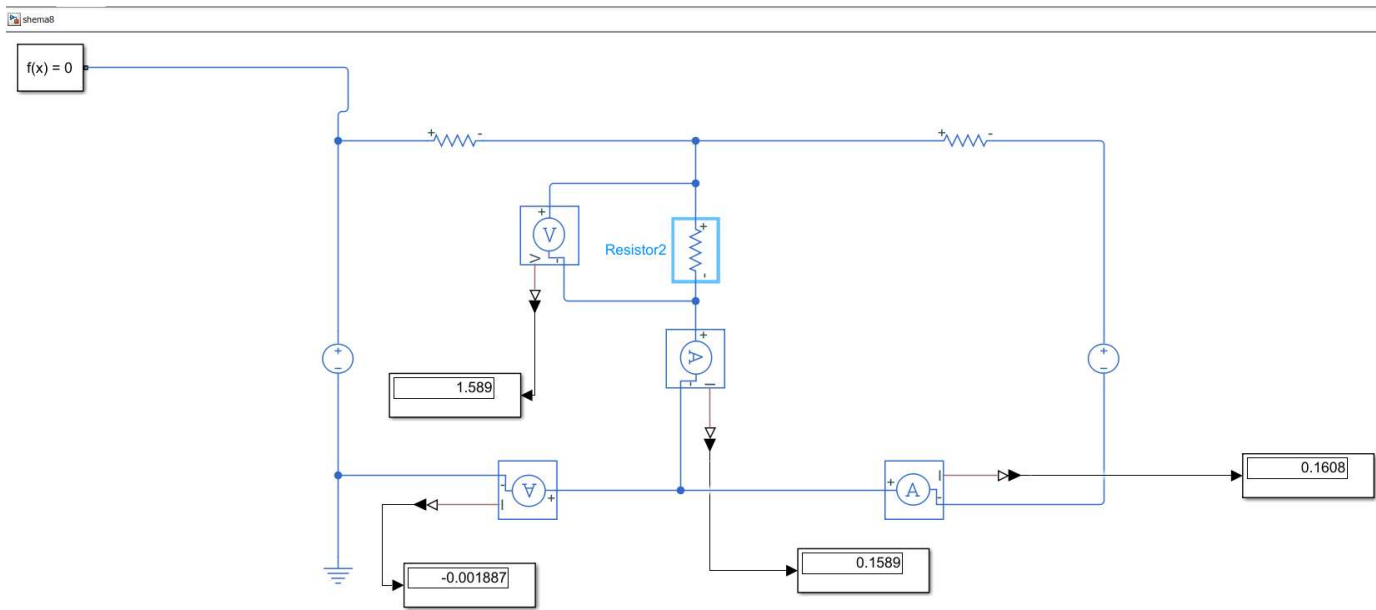
Slika 4.24 Shema spoja (pokus A) u Matlab Simulinku

2. Rješenja dobivena virtualnom simulacijom:

Tablica 2.16 Dobivene vrijednosti simulacijom struje i napona pokus A

	$I_1$ [mA]	$I_2$ [mA]	$I_3$ [mA]	$U_1$ [V]	$U_2$ [V]	$U_3$ [V]
Dobivene vrijednosti simulacijom	-1.887	158.9	160.8	1.5	1.589	4.0





Slika 4.25 virtualno rješenje slike 4.24

## POKUS B: Promjena vrijednosti otpora u mreži

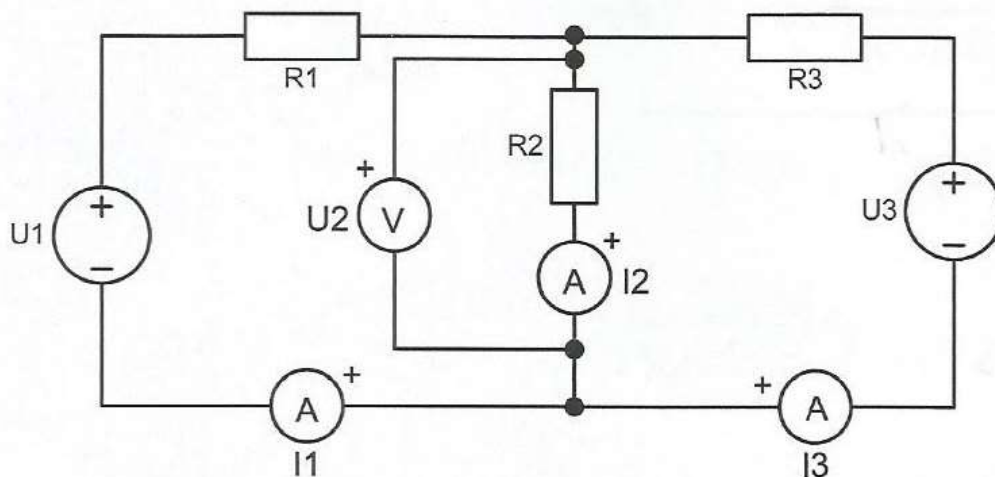
Mjerni pribor: voltmetar i tri ampermetra

Elementi kruga: spojni vodovi, otpornici  $R_1 = 47\Omega$  (5W),  $R_2 =$  otpornička dekada,  $R_3 = 15\Omega$ (5W)

U ovom pokusu mijenjanjem vrijednosti otporničke dekade  $R_2$ , treba zapisati nove vrijednosti promjene struje i napona u mreži.

### Postupak izvođenja pokusa:

1. Spojiti elemente kruga prema shemi na slici „Slika 4.25 Shema spoja (pokus B)“, u programu Matlab Simulink



Slika 4.26 Shema spoja (pokus B)

2. Potrebno je u tablicu 2.17 upisati dozvoljene vrijednosti struje otporničke dekade za različite vrijednosti  $R_2$

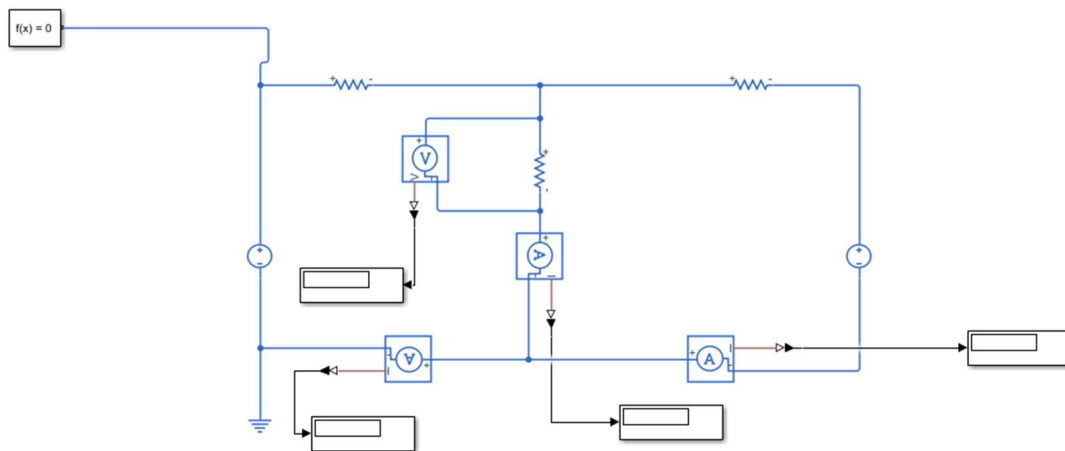
Tablica 2.17 Dobivene vrijednosti simulacijom struje i napona

$R_2$ [ $\Omega$ ]	$I_1$ [mA]	$I_2$ [mA]	$I_3$ [mA]	$U_1$ [V]	$U_2$ [V]	$U_3$ [V]
0				1.5		4
5				1.5		4
10				1.5		4
15				1.5		4
20				1.5		4
30				1.5		4

3. Izmjeriti struje i napone te rezultate upisati u tablicu 2.17 dobivene vrijednosti simulacijom struje i napona.

### Rješenje pokusa B:

1. Izgled sheme „Shema spoja (pokus B)“ u Matlab Simulinku

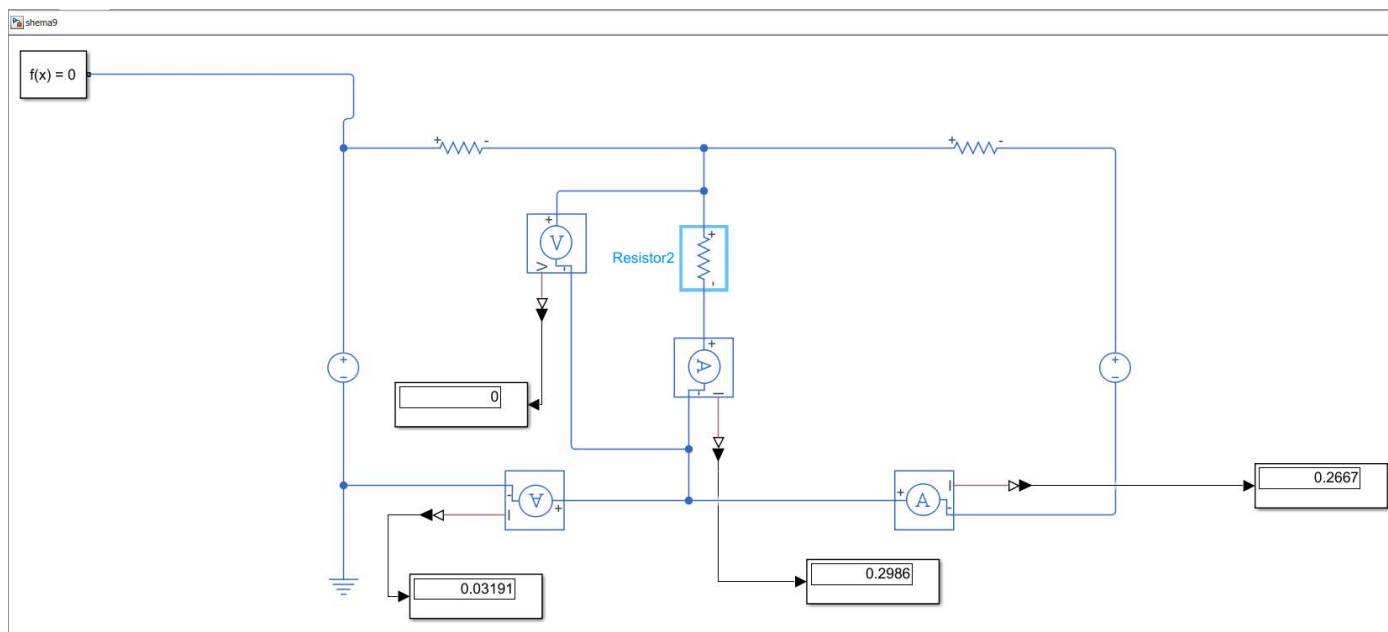


Slika 4.27 Shema spoja (pokus B)

## 2. Rješenja dobivena virtualnom simulacijom:

Tablica 2.18 Dobivene vrijednosti simulacijom struje i napona

$R_2$ [ $\Omega$ ]	$I_1$ [mA]	$I_2$ [mA]	$I_3$ [mA]	$U_1$ [V]	$U_2$ [V]	$U_3$ [V]
0	31.91	158.9	160.8	1.5	0	4
5	9.852	207.4	197.5	1.5	1.037	4
10	-1.887	158.9	160.8	1.5	1.589	4
15	-9.174	128.7	137.9	1.5	1.931	4
20	-3.342	112.9	116.2	1.5	2.257	4
30	-2.924	87.9	90.8	1.5	2.637	4



Slika 4.28 virtualno rješenje slike 4.27

## POKUS C: Promjena napona izvora u mreži

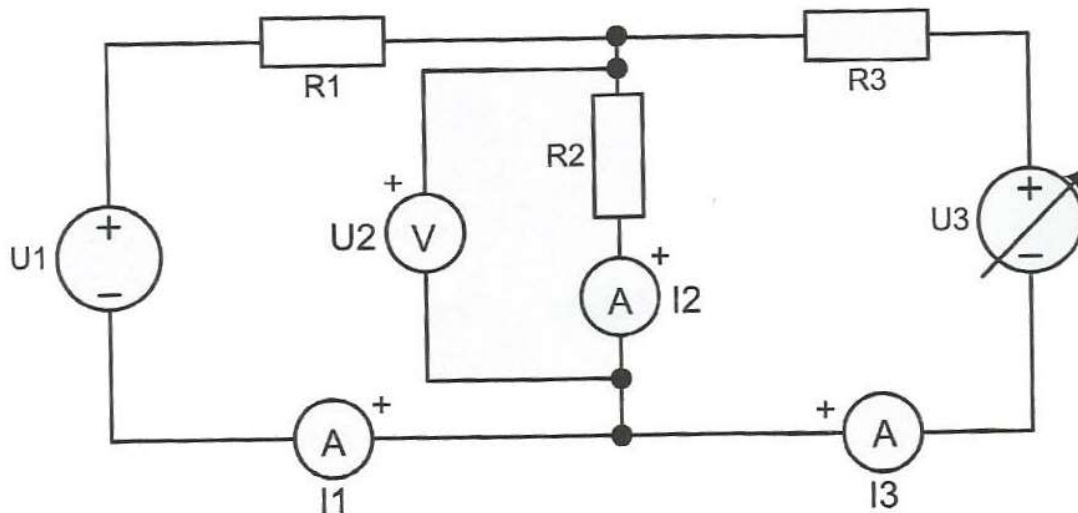
Mjerni pribor: voltmetar i tri ampermetra

Elementi kruga: spojni vodovi, otpornici  $R_1 = 47\Omega$  (5W),  $R_2 = 10\Omega$ (5W),  $R_3 = 15\Omega$ (5W)

U ovom pokusu mijenjanjem vrijednosti napona jednog od izvora u mreži potrebno je izmjeriti promjenu vrijednosti struje i napona u mreži.

### Postupak izvođenja pokusa:

1. Spojiti elemente kruga prema shemi na slici „Slika 4.28 Shema spoja (pokus C)“, u programu Matlab Simulink



Slika 4.29 Shema spoja (pokus C)

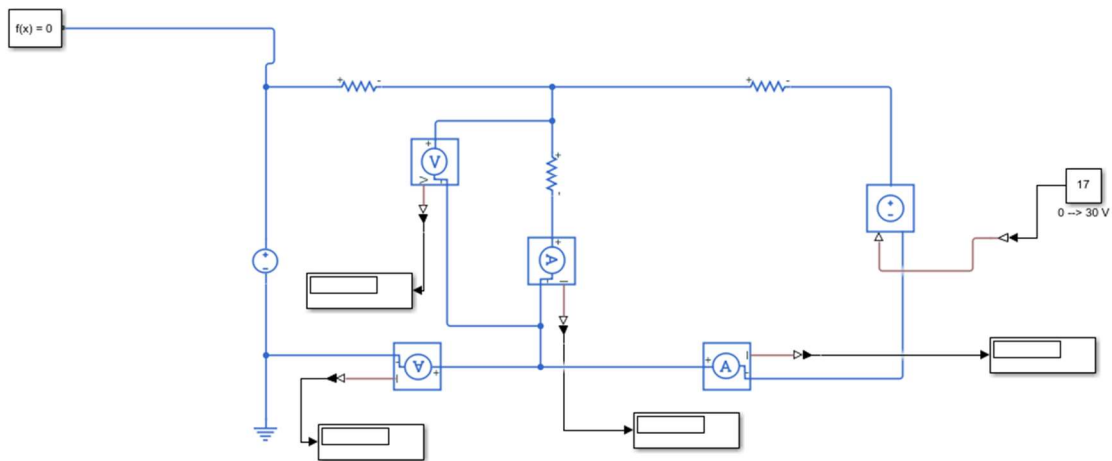
2. Izmjeriti struje i napone te rezultate upisati u tablicu 2.19 Dobivene vrijednosti simulacijom struje i napona

Tablica 2.19 Dobivene vrijednosti simulacijom struje i napona

$U_3$ [V]	$I_1$ [mA]	$I_2$ [mA]	$I_3$ [mA]	$U_1$ [V]	$U_2$ [V]
4				1.5	
3				1.5	
2				1.5	
1				1.5	

## Rješenje pokusa C:

### 1. Izgled sheme „Shema spoja (pokus C)“ u Matlab Simulinku

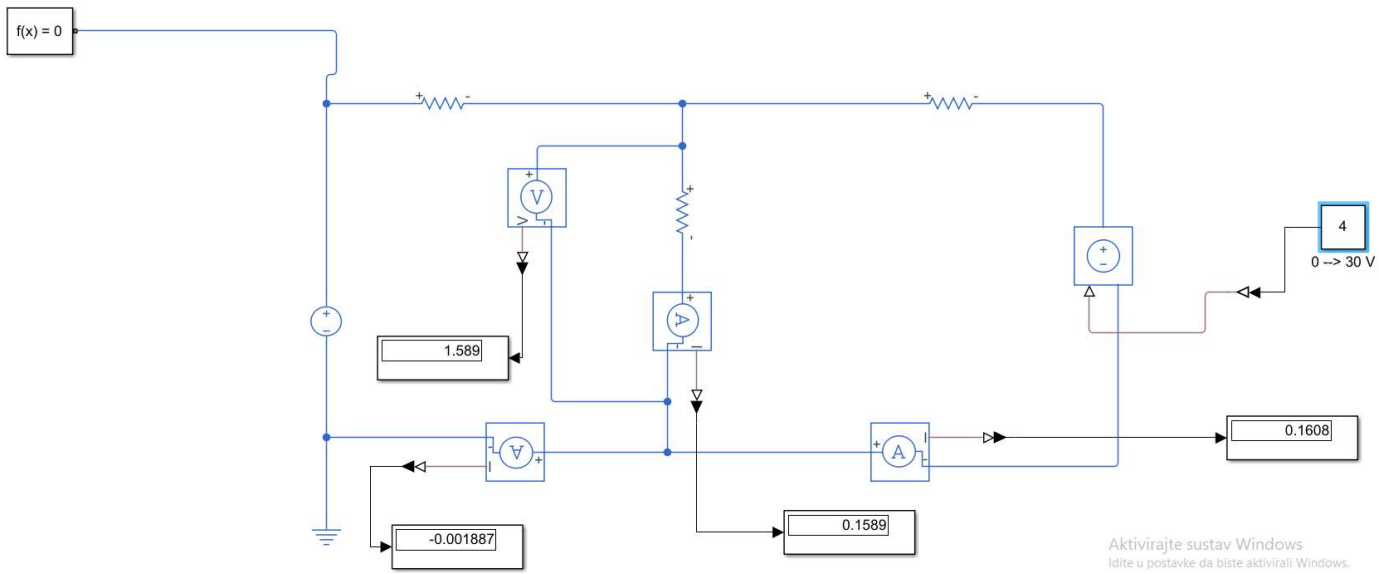


Slika 4.30 Shema spoja (pokus C)

### 2. Rješenja dobivena virtualnom simulacijom:

Tablica 2.20 Dobivene vrijednosti simulacijom struje i napona

$U_3$ [V]	$I_1$ [mA]	$I_2$ [mA]	$I_3$ [mA]	$U_1$ [V]	$U_2$ [V]
4	-1.887	158.9	160.8	1.5	1.589
3	5.66	123.4	117.7	1.5	1.234
2	13.21	87.92	74.72	1.5	0.8792
1	20.75	52.45	31.7	1.5	0.5245



Slika 4.31 virtualno rješenje slike 4.30

## POKUS D: Promjena polariteta izvora u mreži

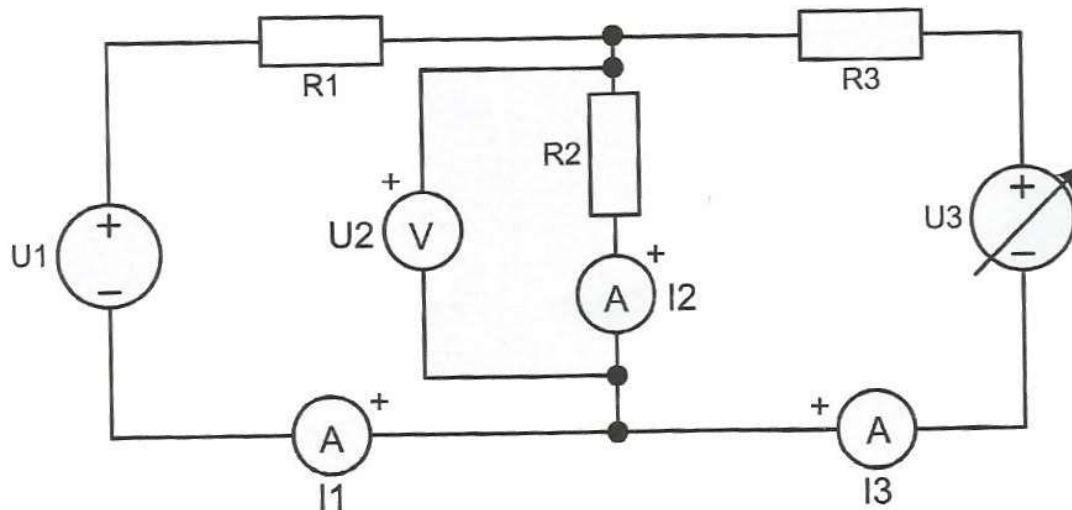
Mjerni pribor: voltmetar i tri ampermetra

Elementi kruga: spojni vodovi, otpornici  $R_1 = 47\Omega$  (5W),  $R_2 = 10\Omega$ (5W),  $R_3 = 15\Omega$ (5W)

U ovom se pokusu treba izmjeriti promjena vrijednosti struje i napona na mreži mijenjajući polaritet napona oba izvora.

Postupak izvođenja pokusa:

1. Spojiti elemente kruga prema shemi na slici „Slika 4.31 Shema spoja broj 1 (pokus D)“, u programu Matlab Simulink



Slika 4.32 Shema spoja broj 1 (pokus D )

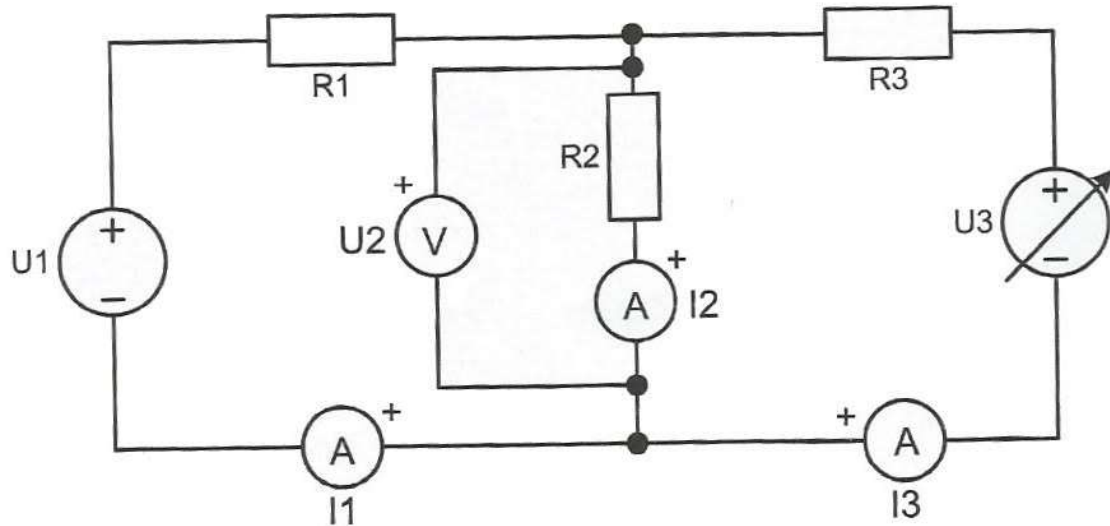
2. Izmjeriti struje i napone te rezultate upisati u tablicu 2.21 Dobivene vrijednosti simulacijom struje i napona za shemu 4.31

Tablica 2.21 Dobivene vrijednosti simulacijom struje i napona

	$I_1$ [mA]	$I_2$ [mA]	$I_3$ [mA]	$U_1$ [V]	$U_2$ [V]	$U_3$ [V]
Dobivene vrijednosti simulacijom				-1.5		4.0

3. Nakon upisanih rezultate, potrebno je promijeniti priključke stezaljki izvora U3 prema shemi na slici „Slika 4.32 Shema spoja broj 2 (pokus D)“





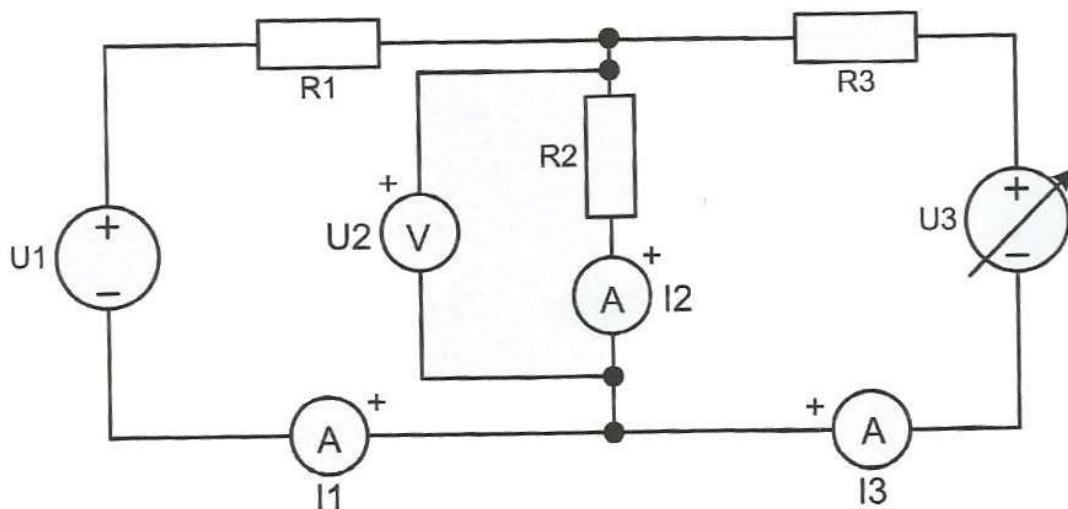
Slika 4.33 Shema spoja broj 2 (pokus D)“

4. Izmjeriti struje i napone te rezultate upisati u tablicu 2.22 Dobivene vrijednosti simulacijom struje i napona za shemu 4.32

Tablica 2.22 Dobivene vrijednosti simulacijom struje i napona

	$I_1$ [mA]	$I_2$ [mA]	$I_3$ [mA]	$U_1$ [V]	$U_2$ [V]	$U_3$ [V]
Dobivene vrijednosti simulacijom				-1.5		-4.0

5. Nakon upisanih rezultate, potrebno je promijeniti priključke stezaljke izvora U1 prema shemi na slici „ Slika 4.33 Shema spoja broj 3 (pokus D)“



Slika 4.34 Shema spoja broj 3 (pokus D)“

6. Izmjeriti struje i napone te rezultate upisati u tablicu 2.23 Dobivene vrijednosti simulacijom struje i napona za shemu 5.3.

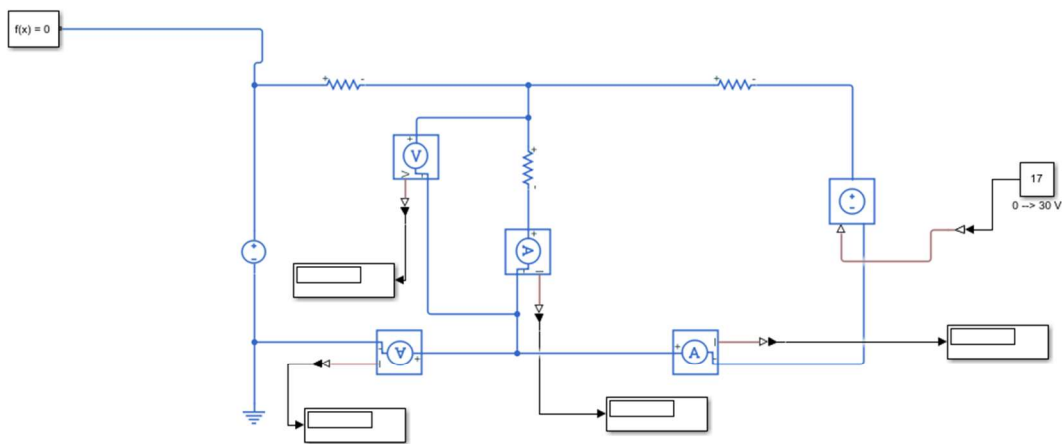
Tablica 2.23 Dobivene vrijednosti simulacijom struje i napona

	$I_1$ [mA]	$I_2$ [mA]	$I_3$ [mA]	$U_1$ [V]	$U_2$ [V]	$U_3$ [V]
Dobivene vrijednosti simulacijom				1.5		-4.0

### Rješenje pokusa D:

1. Izgled shema u Matlab Simulinku:

- Shema spoja broj 1 (pokus D)
- Shema spoja broj 2 (pokus D)
- Shema spoja broj 3 (pokus D)



Slika 4.35 Shema spojeva pokus D

2. Rješenja dobivena virtualnom simulacijom:

- *Shema spoja broj 1 (pokus D):*

Tablica 2.24 Dobivene vrijednosti simulacijom struje i napona

	$I_1$ [mA]	$I_2$ [mA]	$I_3$ [mA]	$U_1$ [V]	$U_2$ [V]	$U_3$ [V]
Dobivene vrijednosti simulacijom	-58.49	124.9	183.4	-1.5	1.249	4.0

- *Shema spoja broj 2 (pokus D):*

Tablica 2.25 Dobivene vrijednosti simulacijom struje i napona

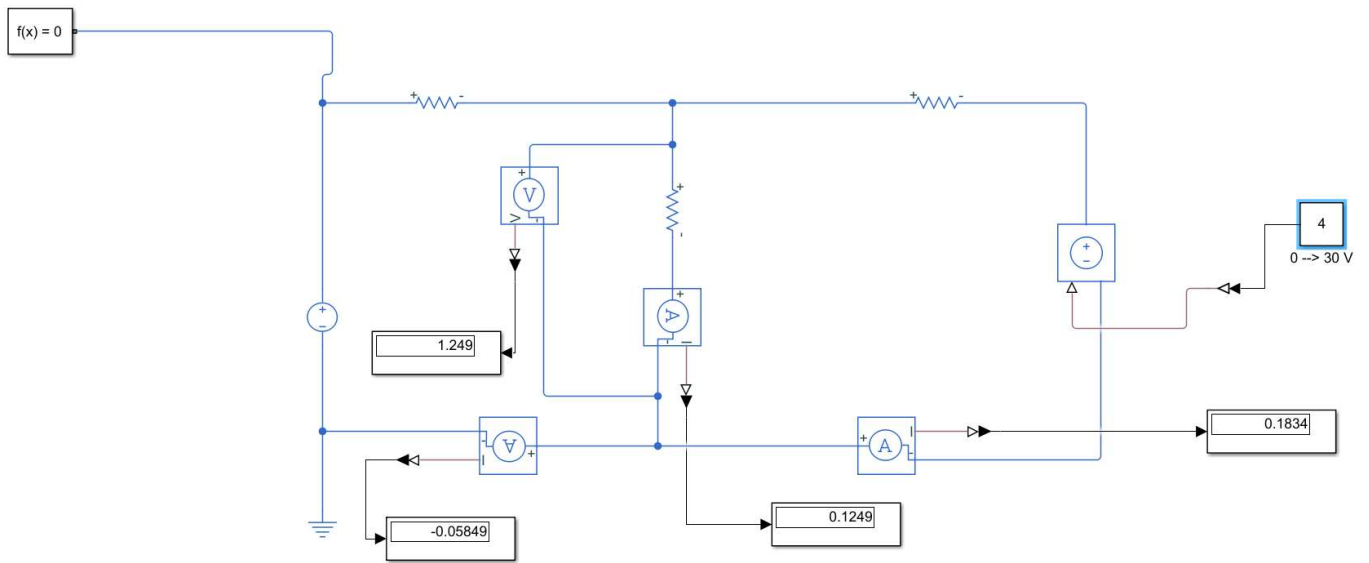
	$I_1$ [mA]	$I_2$ [mA]	$I_3$ [mA]	$U_1$ [V]	$U_2$ [V]	$U_3$ [V]
Dobivene vrijednosti simulacijom	188.7	-158.9	-160.8	-1.5	-1.589	-4.0

- *Shema spoja broj 3 (pokus D):*

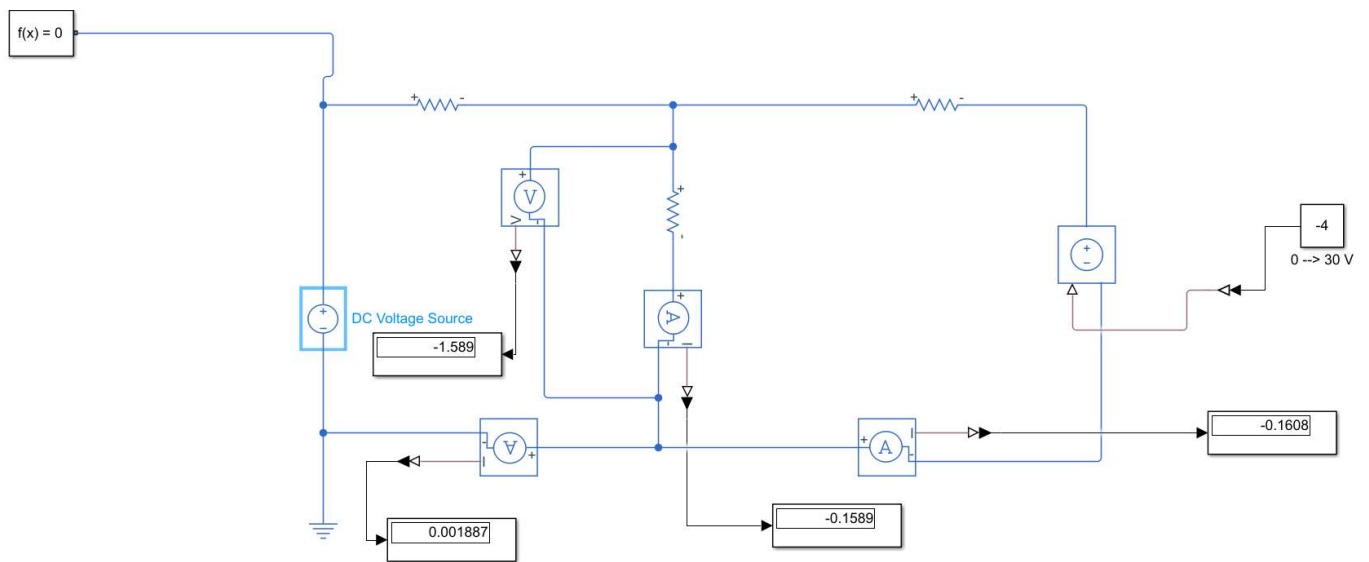
Tablica 2.26 Dobivene vrijednosti simulacijom struje i napona

	$I_1$ [mA]	$I_2$ [mA]	$I_3$ [mA]	$U_1$ [V]	$U_2$ [V]	$U_3$ [V]
Dobivene vrijednosti simulacijom	58.49	-124.9	-183.4	1.5	-1.249	-4.0

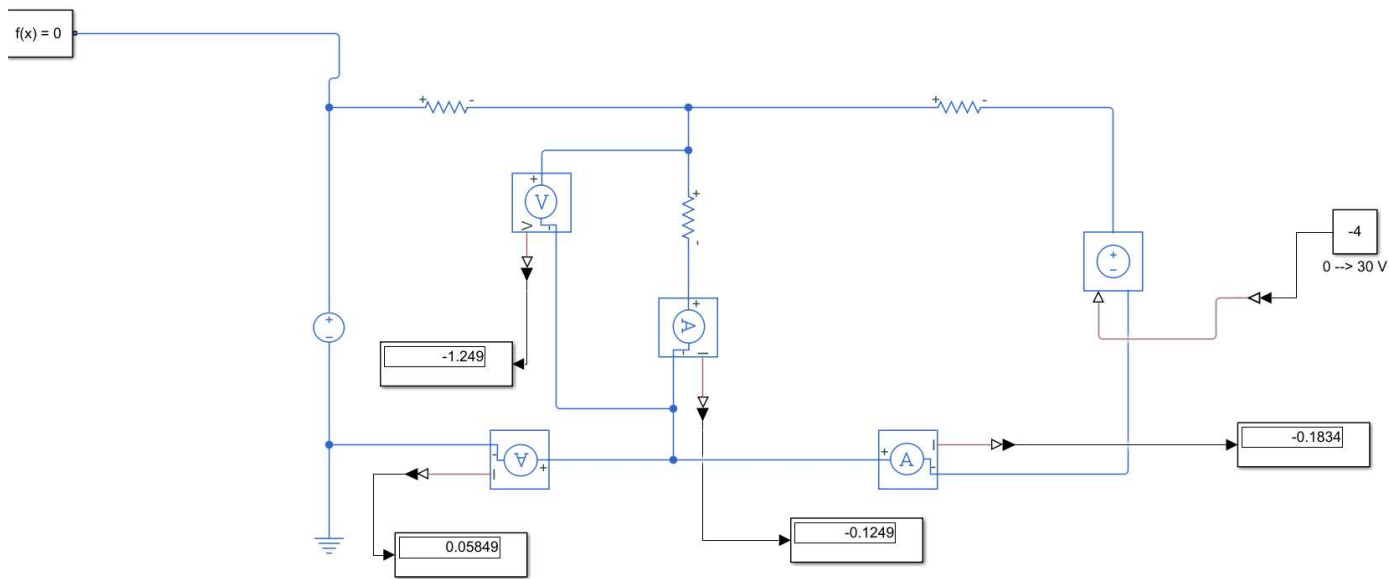
Tablica 2.26 Dobivene vrijednosti simulacijom struje i napona



Slika 4.36 virtualno rješenje shema spoja broj 1



4.37 virtualno rješenje shema spoja broj 2



Slika 4.38 virtualno rješenje shema spoja broj 3

## 4.4 Elektrostatske mreže

Kod proračuna elektrostatskih mreža zanima nas ustaljeno, konačno stanje, nakon prijelazne pojave, kada struje u mreži više ne teku otpornosti više nemaju utjecaj na napone na kapacitetima. Tada možemo zanemariti radne otpore i pretpostaviti da se konačno stanje u kondenzatorskim spojevima uspostavlja trenutno. Količina naboja na  $i$ -tom kondenzatoru proporcionalna je naponu na tom kondenzatoru.

$$Q_1 = C_1 U_1$$

### POKUS A: Serijski spoj kondenzatora

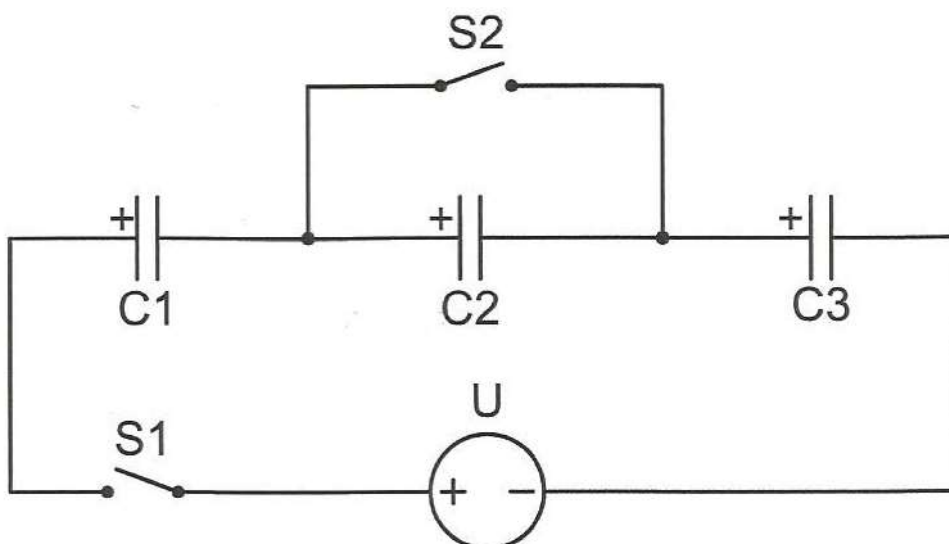
Mjerni pribor: voltmetar

Elementi kruga: kondenzatori  $C_1 = C_2 = 470\mu F$ ,  $C_3 = 220\mu F$

U ovom pokusu mjerimo serijski spojene kondenzatora bez početnog naboja. Otvaranjem sklopke S uspostavljammo konačno stanje, te se mijenja konfiguracija spoja.

#### Postupak izvođenja pokusa:

1. Spojiti elemente kruga prema shemi na slici „Slika 4.38 Shema spoja (pokus A) u programu Matlab Simulink



Slika 4.39 Shema spoja (pokus A)

2. Podesiti izvor na 10V u shemi nacrtanoj u programu Matlab Simulink

3. Izmjeriti napone te rezultate upisati u tablicu 2.27 Vrijednost napona na kondenzatoru

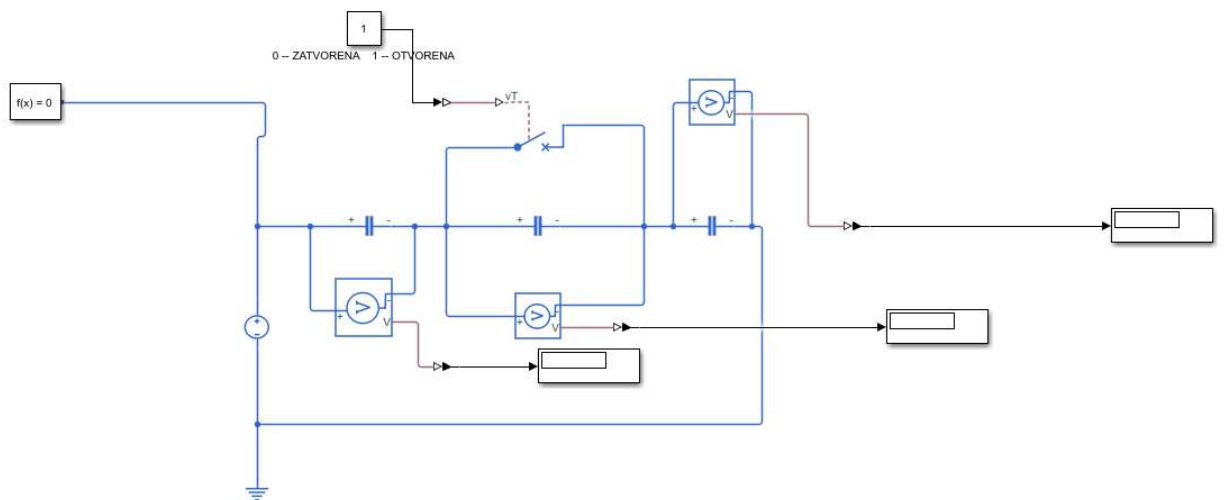
Tablica 2.27 Vrijednost napona na kondenzatoru

	$U_1$	$U_{c1}$	$U_{c2}$	$U_{c3}$
Zatvorena sklopka	10 V			
Otvorena sklopka	10 V			

4. Nakon upisanih rezultata, potrebno je otvoriti sklopku S2 i izmjeriti napone te rezultate upisati u tablicu 2.27 Vrijednost napona na kondenzatoru

### Rješenje pokusa A:

1. Izgled sheme „Shema spoja (pokus A)“ u Matlab Simulinku

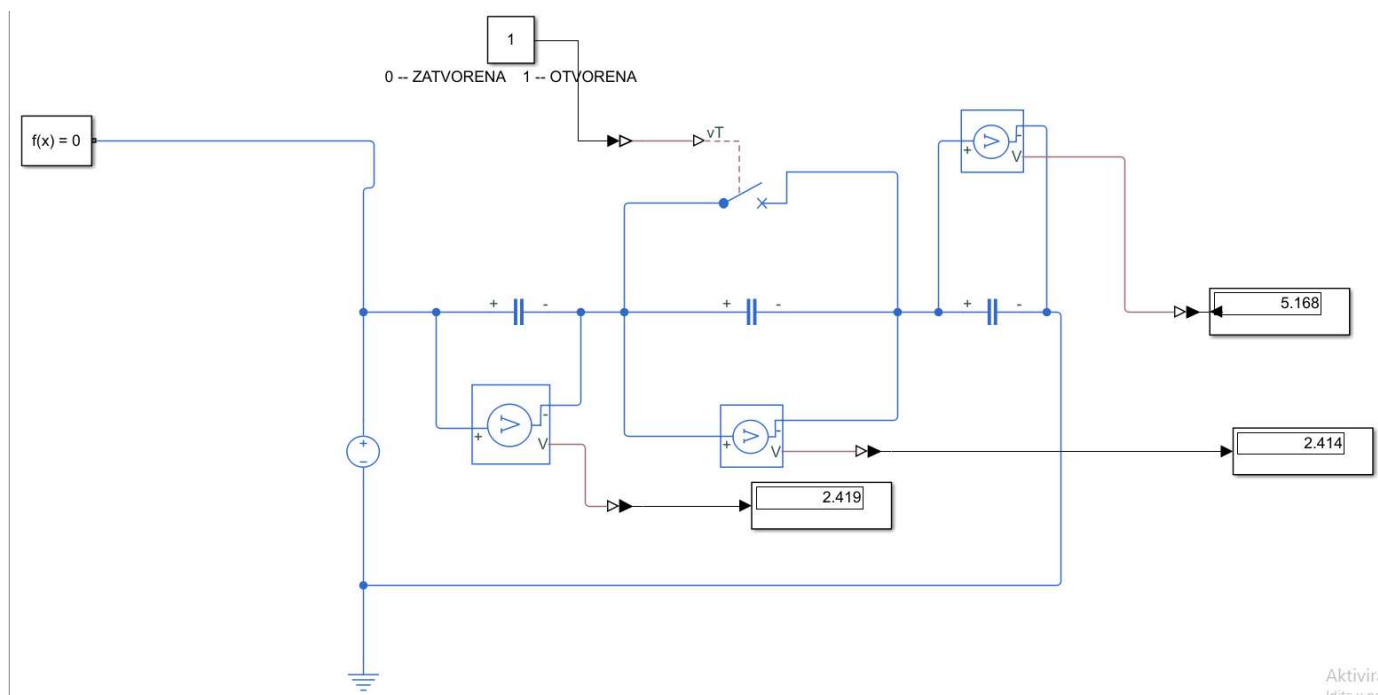


Slika 4.40 Shema spoja (pokus A) u Matlab Simulinku

## 2. Rješenja dobivena virtualnom simulacijom:

Tablica 2.28 Vrijednost napona na kondenzatoru

	$U_1$	$U_{c1}$	$U_{c2}$	$U_{c3}$
Zatvorena sklopka	10 V	3.188	$6.692 \cdot 10^{-6} \approx 0$	6.182
Otvorena sklopka	10 V	2.419	2.414	5.168



Slika 4.41 virtualno rješenje slike 4.39



## POKUS B: Mješoviti spojevi kondenzatora bez početnih naboja

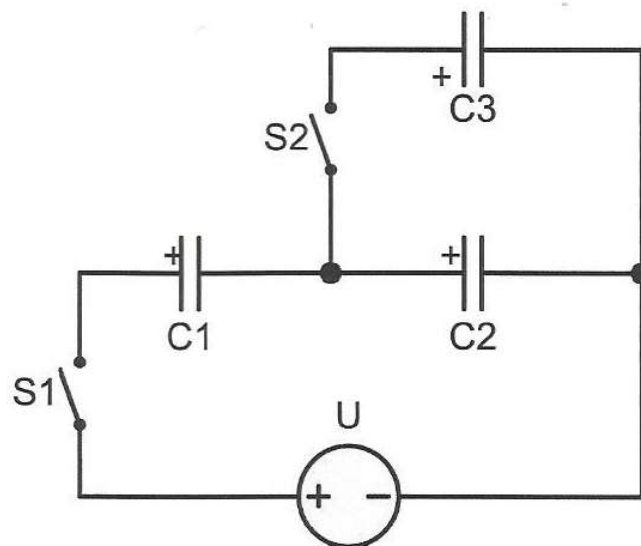
Mjerni pribor: voltmetar

Elementi kruga: kondenzatori  $C_1 = C_2 = 470\mu F$ ,  $C_3 = 220\mu F$

U ovom pokusu mjerimo napone na mješovito spojenim kondenzatorima bez početnog naboja.

Postupak izvođenja pokusa:

1. Spojiti elemente kruga prema shemi na slici „Slika 4.41 Shema spoja (pokus B)“ u programu Matlab Simulink



Slika 4.42 Shema spoja (pokus B)

2. Podesiti izvor na 10V u shemi nacrtanoj u programu Matlab Simulink

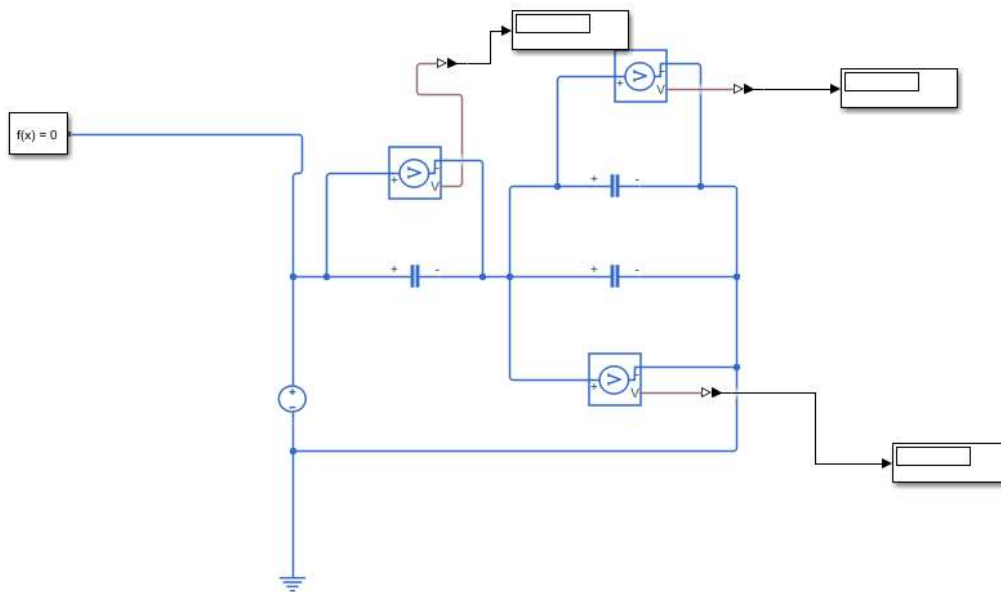
3. Potrebno je izračunati napone  $U_{C_1}$ ,  $U_{C_2}$ ,  $U_{C_3}$ . Rezultate upisati u tablicu 2.29 Dobivene vrijednosti simulacijom

Tablica 2.29 Dobivene vrijednosti simulacijom

	$C_1$	$C_2$	$C_3$
Napon [V]			
Naboj [As]			

### Rješenje pokusa B:

1. Izgled sheme „Shema spoja (pokus B)“ u Matlab Simulinku

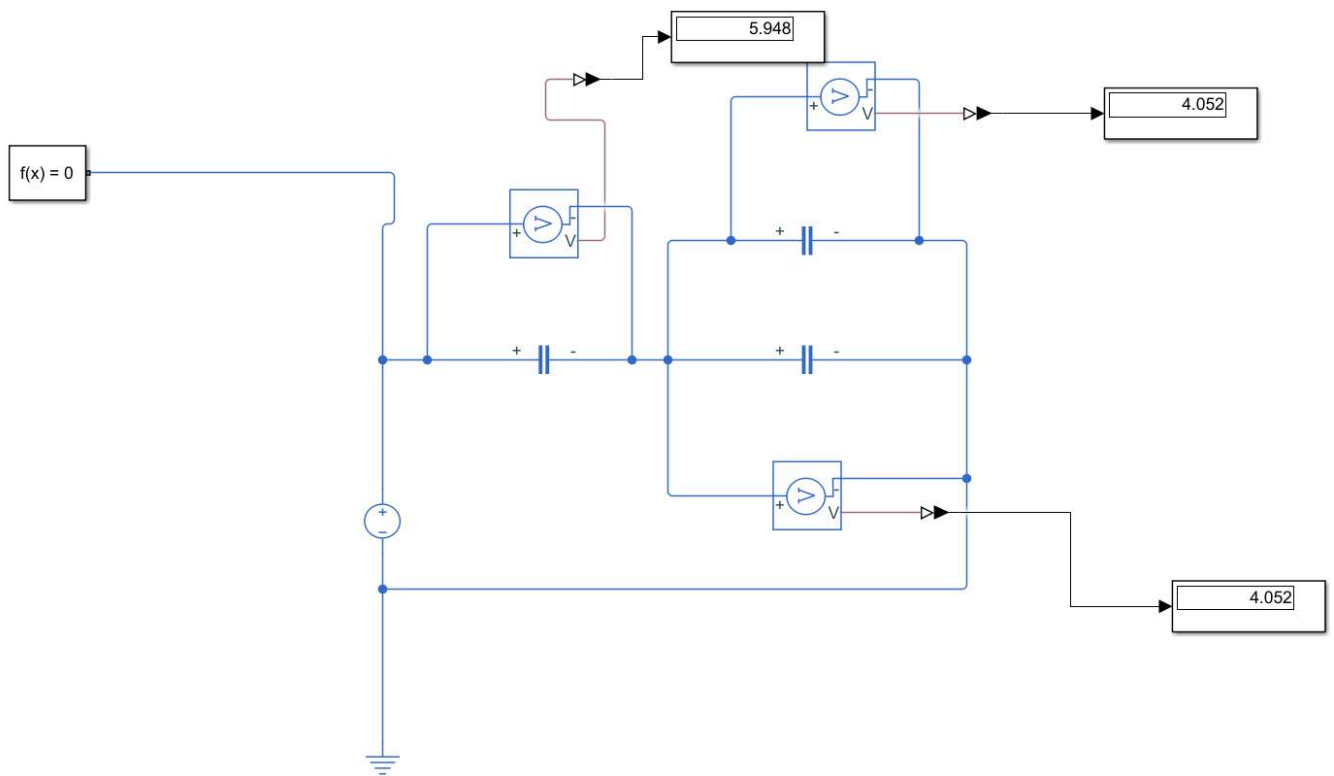


Slika 4.43 Shema spoja (pokus B) u Matlab Simulinku

2. Rješenja dobivena virtualnom simulacijom:

	$C_1$	$C_2$	$C_3$
Napon [V]	5.948	4.052	4.052
Naboj [As]	0.016625	0.01133	0.01133

Tablica 2.30 Dobivene vrijednosti simulacijom



Slika 4.44 virtualno rješenje slike 4.43

## POKUS C: Mješoviti spojevi kondenzatora uz početne naboje

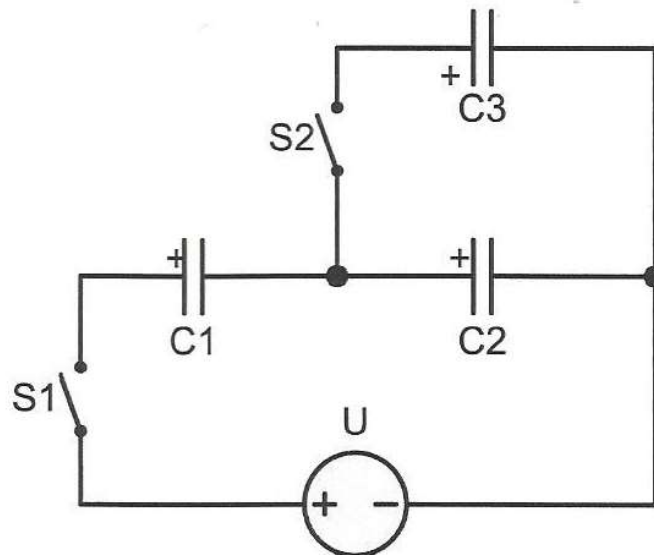
Mjerni pribor: voltmetar

Elementi kruga: kondenzatori  $C_1 = C_3 = 470\mu F$ ,  $C_2 = 220\mu F$

U ovom pokusu mjerimo napone paralelno spojene kondenzatore s početnim nabojem.

### Postupak izvođenja pokusa:

1. Spojiti elemente kruga prema shemi na slici „Slika 5.6 Shema spoja (pokus C)“ u programu Matlab Simulink



Slika 4.45 Shema spoja (pokus C)

2. Podesiti izvor na 10V u shemi nacrtanoj u programu Matlab Simulink

3. Potrebno je zatvoriti sklopku S2, a zatim i S1 te je potrebno izmjeriti napone  $U_{c_1}$ ,  $U_{c_2}$ ,  $U_{c_3}$ .

Rezultate upisati u tablicu 2.31 Dobivene vrijednosti simulacijom

Tablica 2.31 Dobivene vrijednosti simulacijom

	$C_1$	$C_2$	$C_3$
Napon [V]			
Naboj [As]			

4. Nakon upisanih rezultata, potrebno je uključiti sklopku S1, te smanjiti napon izvora na 5V, te izmjeriti napone  $U_{c_1}$ ,  $U_{c_2}$ ,  $U_{c_3}$ . Rezultate upisati u tablicu 2.32 Dobivene vrijednosti simulacijom

Tablica 2.32 Dobivene vrijednosti simulacijom

	$C_1$	$C_2$	$C_3$
Napon [V]			
Naboj [As]			

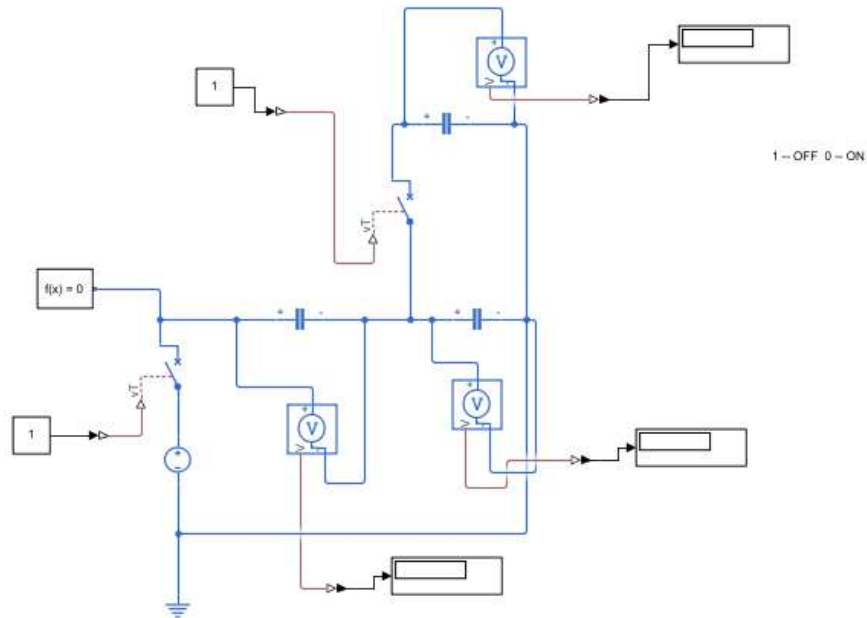
5. Nakon upisanih rezultata, potrebno je uključiti sklopku S2, te smanjiti napon izvora na 5V, te izmjeriti napone  $U_{c_1}$ ,  $U_{c_2}$ ,  $U_{c_3}$ . Rezultate upisati u tablicu 2.33 Dobivene vrijednosti simulacijom

Tablica 2.33 Dobivene vrijednosti simulacijom

	$C_1$	$C_2$	$C_3$
Napon [V]			
Naboj [As]			

## Rješenje pokusa C:

### 1. Izgled sheme „Shema spoja (pokus C)“ u Matlab Simulinku



Slika 4.46 Shema spoja (pokus C) u Matlab Simulinku

### 2. Rješenja dobivena virtualnom simulacijom u Matlab Simulinku:

#### 1. Zatvorena sklopka S2 i S1

Tablica 2.34 Dobivene vrijednosti simulacijom

3.	$C_1$	$C_2$	$C_3$
Napon [V]	5.93	4.0012	4.0023
Naboj [As]	$2.796 \cdot 10^{-3}$	$1.912 \cdot 10^{-3}$	$8.911 \cdot 10^{-3}$

#### 2. Uključena sklopka S1 i uključena sklopka S2, napon 5V

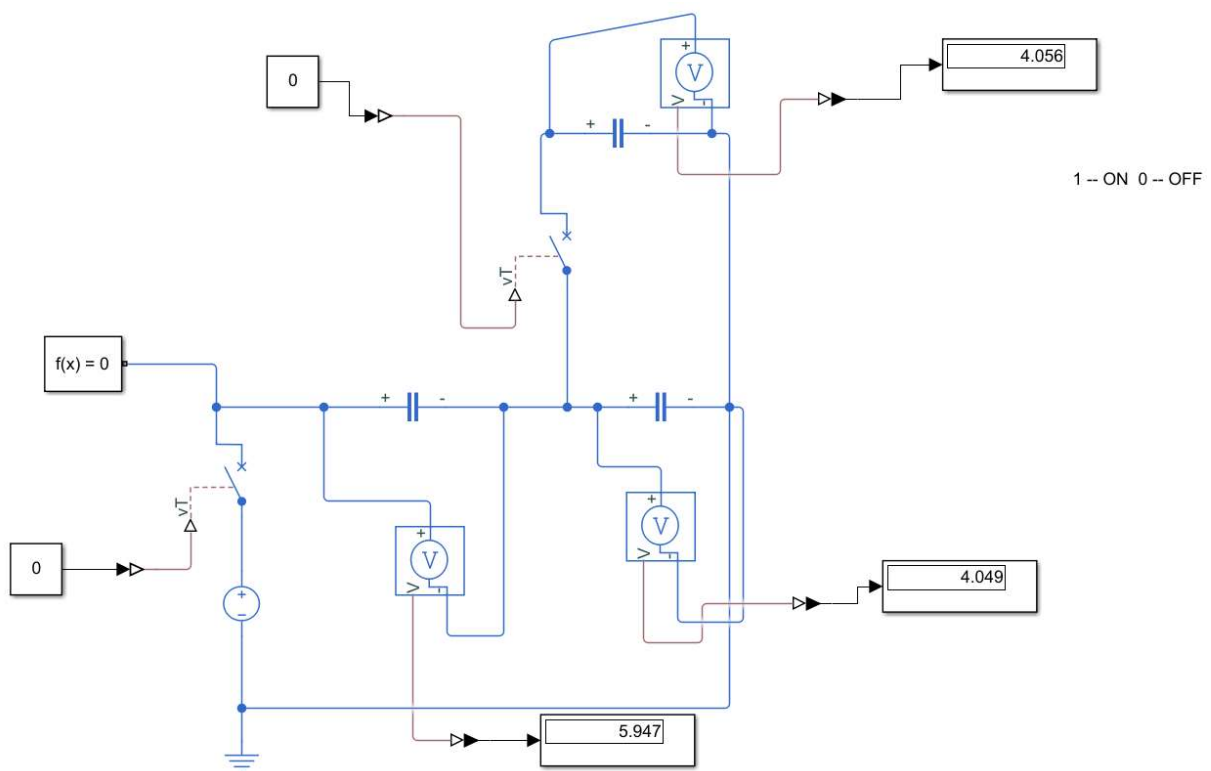
Tablica 2.35 Dobivene vrijednosti simulacijom

	$C_1$	$C_2$	$C_3$
Napon [V]	4.32	0.6312	4.01663
Naboj [As]	$1.9625 \cdot 10^{-3}$	$2.9874 \cdot 10^{-3}$	$8.8124 \cdot 10^{-3}$

### 3. Uključena sklopka S2 i S1, napon 5V

Tablica 2.36 Dobivene vrijednosti simulacijom

	$C_1$	$C_2$	$C_3$
Napon [V]	2.974	2.026	2.026
Naboj [As]	$1.4 \cdot 10^{-3}$	$9.38 \cdot 10^{-3}$	$4.39 \cdot 10^{-3}$



Slika 4.47 virtualno rješenje slike 4.46 zatvorena sklopka S2 i S1

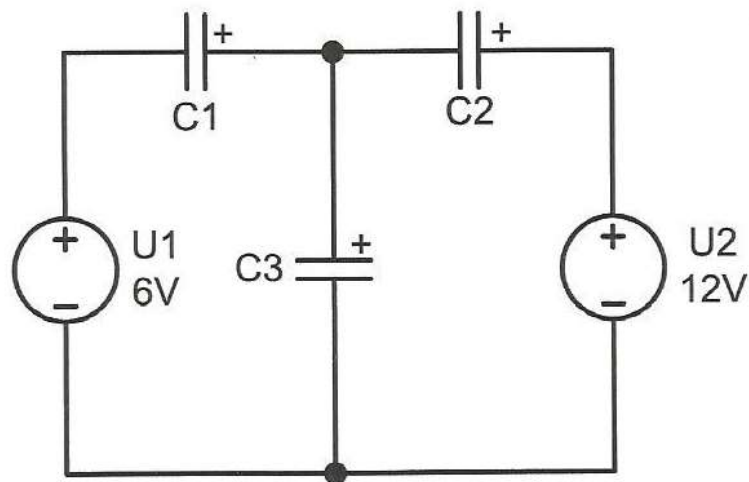
## POKUS D: Kondenzatorska mreža

Elementi kruga: kondenzatori  $C_1 = C_2 = 470\mu F$ ,  $C_3 = 220\mu F$

Kondenzatorska mreža sadrži složeni broj kondenzatora i veći broj izvora. U ovom pokusu koristit ćemo tri kondenzatora i 2 izvora.

### Postupak izvođenja pokusa:

1. Spojiti elemente kruga prema shemi na slici „Slika 5.7 Shema spoja (pokus D)“ u programu Matlab Simulink



Slika 4.48 Shema spoja (pokus D)

2. Podesiti izvor  $U_1$  na 6V, a izvor  $U_2$  na 12V u shemi nacrtanoj u programu Matlab Simulink
3. Potrebno je izračunati napone  $U_{C_1}$ ,  $U_{C_2}$ ,  $U_{C_3}$ . Rezultate upisati u tablicu 2.37 Dobivene vrijednosti simulacijom

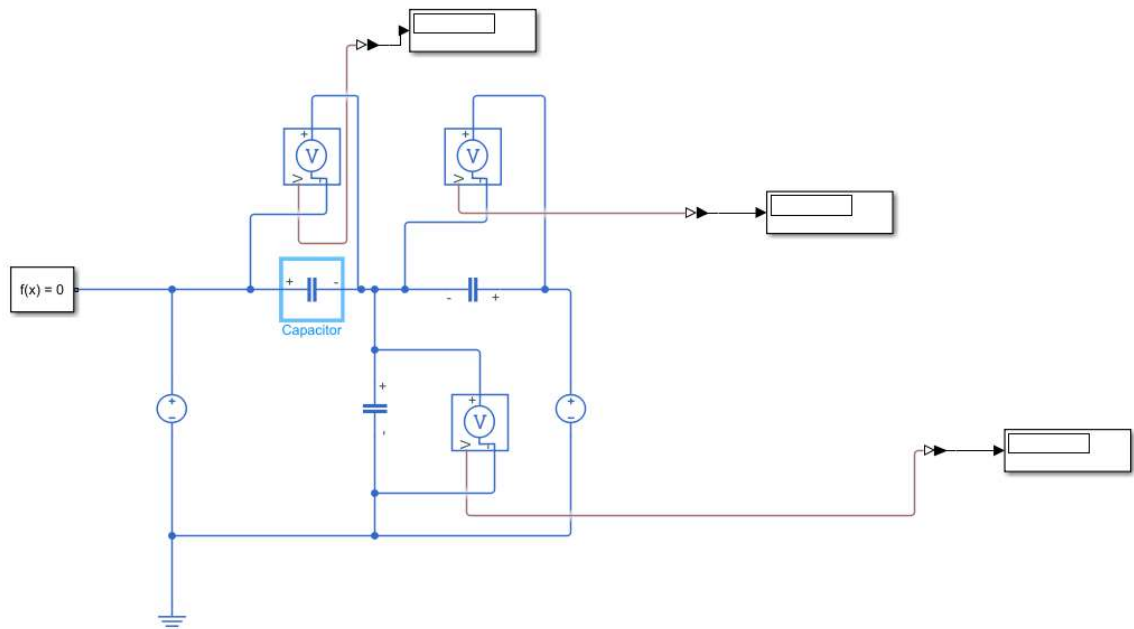
2.37 Dobivene vrijednosti simulacijom

	$C_1$	$C_2$	$C_3$
Napon [V]			
Naboj [As]			



## Rješenje pokusa D:

1. Izgled sheme „Shema spoja (pokus D)“ u Matlab Simulinku

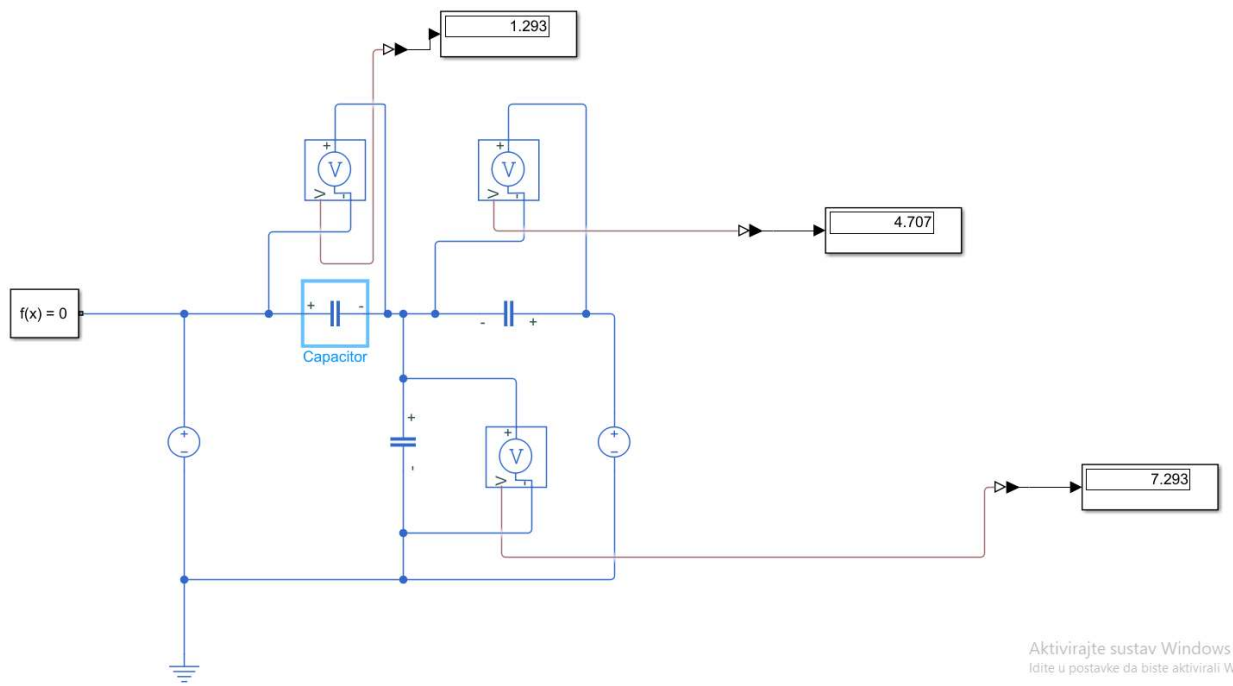


Slika 4.49 Shema spoja (pokus D) u Matlab Simulinku

2. Rješenja dobivena virtualnom simulacijom:

2.38 Dobivene vrijednosti simulacijom

	$C_1$	$C_2$	$C_3$
Napon [V]	1.293	4.707	7.293
Naboj [As]	$6.0771 \cdot 10^{-3}$	$2.21229 \cdot 10^{-3}$	$1.60446 \cdot 10^{-3}$



Slika 4.50 virtualno rješenje slike 4.49

## 5. ZAKLJUČAK

Kao što smo rekli, laboratorijske vježbe su iznimno važne za svakog studenta. Osnove elektrotehnike I, nadopuna su teorijskih izlaganja i sastavni su dio nastavnog procesa. Kako je za vrijeme pandemije bilo nemoguće fizički izvoditi vježbe ovim završnim radom približeno je i olakšano studentima spoznavanje određenih teorijskih sadržaja. Ovaj rad je planiran na temelju jasnih znanstvenih spoznaja o radu u laboratoriju, od jasno definiranih ishoda kojima studenti trebaju ovladati radeći na opisanom stolu, a koji se koristi u radu laboratorijskih vježbi. Prikazan je rad u programskim alatima, korak po korak te napravljena simulacija istog. Nadam se, da je studentima pružena odgovarajuća podrška u praktičnoj primjeni teorijskih sadržaja, usklađenu s njihovim individualnim mogućnostima i potrebama ovog kolegija. Isto tako, usmjerena na korištenje određenih izvora znanja potrebnih za izvođenje ovog rada.

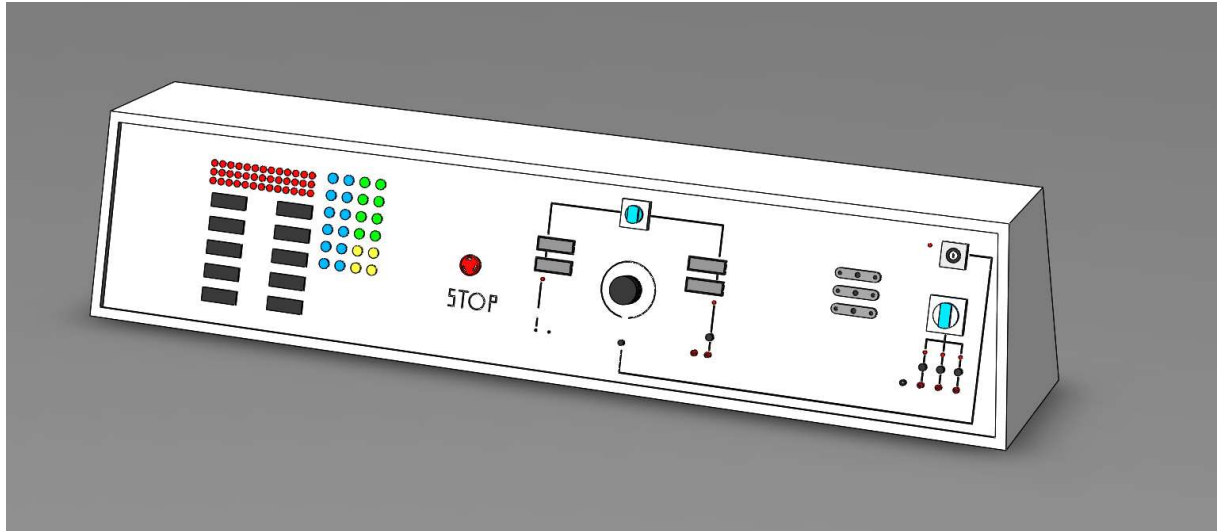
Teorijske spoznaje i praksa su povezani procesi te se nadam da će ovaj rad, u nedostatku vježbi u laboratoriju olakšati rad studentima kolegija Osnove elektrotehnike I, naravno uz mentorstvo profesora.

## 6. LITERATURA:

- [1] Priručnik za laboratorijske Osnove elektrotehnike I, Željko Hederić, Snježana Rimac-Drlje, Marinko Barukčić
- [2] Beginner's Guide to SOLIDWORKS 2018 - Level I , SDC Publications, October 24, 2017
- [3] Kratke upute za korištenje MATLAB-a, Tomislav Petković, Zavod za elektroničke sustave i obradbu informacija Fakultet elektrotehnike i računarstva Sveučilište u Zagrebu, 2005.
- [4] Projekt laboratorija za osnove elektrotehnike, Željko Hederić, Venco Čorluka, Nikola Veić, Mario Srnović, lipanj 2016., Osijek
- [5] <https://www.mathworks.com/products/matlab.html>
- [6] <https://www.solidworks.com/>
- [7] <https://www.mathworks.com/learn/tutorials/simulink-onramp.html>

## 7. PRILOZI:

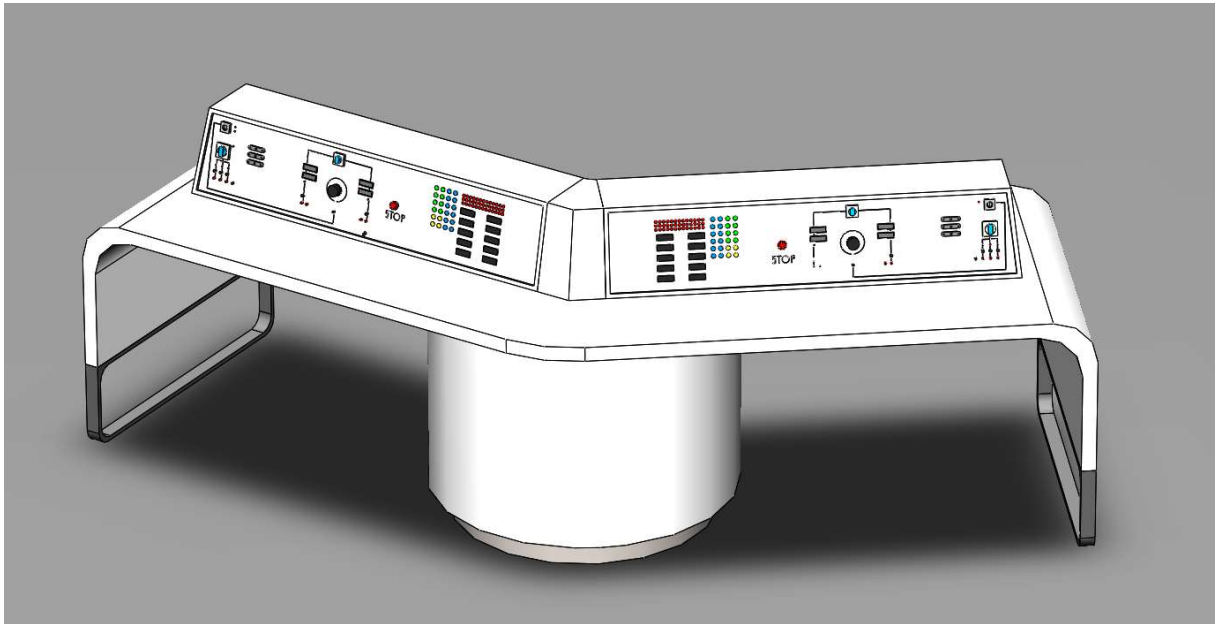
### 7.1 Stol u SolidWorks-u



Slika 7.2 Konzola laboratorijskog stola



Slika 7.3 Konzola laboratorijskog stola 2



Slika 7.4 Laboratorijski stol

## 7.2 Analitičko rješenje laboratorijskih vježbi

### 1. Ohmov zakon – realni izvor i realni instrument

#### POKUS A: Određivanje unutarnjeg otpora izvora napona

$$I_A = 0,$$

$$U_V = 10V$$

$$R_T = 15\Omega$$

$$R_U = 10\Omega$$

$$U_{Vdoz} = \frac{R_T}{R_T + R_U} \cdot E = \frac{15}{10 + 15} \cdot 10 = 6V$$

$$U_{Rdoz} = \frac{R_U}{R_T + R_U} \cdot E = \frac{10}{10 + 15} \cdot 10 = 4V$$

$$I_{Adoz} = \frac{U_{Vdoz}}{R_U} = \frac{6}{10} = 0.6A$$

#### POKUS B: Određivanje U-I karakteristike naponskog izvora

Promjenjivi klizni otpornik (10  $\Omega$ , 5.4 A)

$$U = I_A \cdot R_P \rightarrow I_A = \frac{U_V}{R_P}$$

$$U_V = 10$$

$$R_P = 8 \rightarrow I_A = \frac{U_V}{R_P} = \frac{10}{8} = 1.25 A$$

$$R_P = 3 \rightarrow I_A = \frac{U_V}{R_P} = \frac{10}{3} = 3.333 A$$

$$R_P = 4 \rightarrow I_A = \frac{U_V}{R_P} = \frac{10}{4} = 2.5 A$$

$$R_P = 5 \rightarrow I_A = \frac{U_V}{R_P} = \frac{10}{5} = 2 A$$

$$R_P = 6 \rightarrow I_A = \frac{U_V}{R_P} = \frac{10}{6} = 1.6667 \text{ A}$$

### POKUS C: U-I metoda za mjerenje otpora

#### Pokus 1:

a)

$$U_I = 3V$$

$$R_1 = 5\Omega$$

$$I_A = \frac{U_I}{R_1} = \frac{3}{5} = 0.6A$$

$$U_R = U_V$$

$$U_R = I_A \cdot R_1 = 0.6 \cdot 5 = 3V$$

$$R_X = \frac{U_V}{I_A} = \frac{3}{0.6} = 5 \Omega$$

b)

$$U_I = 10V$$

$$R_1 = 5k\Omega$$

$$I_A = \frac{U_I}{R_1} = \frac{10}{5000} = 2.1mA$$

$$U_R = U_V$$

$$U_R = I_A \cdot R_2 = 0.0021 \cdot 5000 = 10.5V$$

$$R_X = \frac{U_V}{I_A} = \frac{10.5}{0.0021} = 5000 \Omega$$

#### Pokus 2:



**a)**

$$U_I = 3V$$

$$R_1 = 5\Omega$$

$$I_A = \frac{U_I}{R_1} = \frac{3}{5} = 0.594A$$

$$U_R = U_V$$

$$U_R = I_A \cdot R_1 = 0.594 \cdot 5 = 2.97V$$

$$R_X = \frac{U_V}{I_A} = \frac{2.97}{0.594} = 5.05 \Omega$$

**b)**

$$U_I = 10V$$

$$R_1 = 5k\Omega$$

$$I_A = \frac{U_I}{R_1} = \frac{10}{5000} = 0.2mA$$

$$U_R = U_V$$

$$U_R = I_A \cdot R_2 = 0.002 \cdot 5000 = 10V$$

$$R_X = \frac{U_V}{I_A} = \frac{10}{0.002} = 5000 \Omega$$

## 2. Kirchoffovi zakoni

### POKUS A: Kirchhoffov zakon za struje

$$R_1 = 15\Omega$$

$$R_2 = 10\Omega$$

$$R_3 = 15\Omega$$

$$U = 6V$$

$$R_2 || R_3 = \frac{R_2 \cdot R_3}{R_2 + R_3} = \frac{10 \cdot 15}{10 + 15} = 6\Omega$$

$$R_{UK} = R_1 + (R_2 || R_3) = 15 + 6 = 21\Omega$$

$$I_1 = \frac{U}{R_{UK}} = \frac{6}{21} = 0.285 = 285\text{ mA}$$

$$I_2 = \frac{R_3}{R_2 + R_3} \cdot I_1 = \frac{15}{10 + 15} \cdot 0.285 = 0.7 = 700\text{ mA}$$

$$I_3 = \frac{R_2}{R_2 + R_3} \cdot I_1 = \frac{10}{10 + 15} \cdot 0.285 = 0.114 = 114\text{ mA}$$

### POKUS B: Kirchhoffov zakon za napon

$$R_1 = 15\Omega$$

$$R_2 = 10\Omega$$

$$R_3 = 47\Omega$$

$$U = 9V$$

$$R_{UK} = R_1 + R_2 + R_3 = 15 + 10 + 47 = 72\Omega$$

$$I_{UK} = \frac{U}{R_{UK}} = \frac{9}{72} = 0.125\text{ A} = 125\text{ mA}$$

$$U_1 = I_{UK} \cdot R_1 = 0.125 \cdot 15 = 1.875\text{ V}$$

$$U_2 = I_{UK} \cdot R_2 = 0.125 \cdot 10 = 1.25\text{ V}$$

$$U_3 = I_{UK} \cdot R_3 = 0.125 \cdot 47 = 5.875\text{ V}$$

### POKUS C: Mjerenje snage U-I metodom i prilagođavanje na maksimalnu snagu

$$R_I = 15\Omega$$

$$R_T = 0 - 30\Omega$$

$$E = 5V$$

$$R_{UKdoz} = R_I + R_T = 15 + 30 = 45\Omega$$

$$I_{UKdoz} = \frac{E}{R_{UKdoz}} = \frac{5}{45} = 0.111 A = 111 mA$$

$$U_{RI} = I_{UKdoz} \cdot R_i = 0.111 \cdot 15 = 1.665 V$$

$$U_{Rt} = I_{UKdoz} \cdot R_T = 0.111 \cdot 30 = 3.33 V$$

Primjer rješavanja zadatka:

Npr.

$$R = 10\Omega$$

$$I = \frac{U}{R_i + R} = \frac{5}{15 + 10} = 0.2 A = 200 mA$$

$$U = I \cdot R = 0.2 \cdot 10 = 2V$$

$$P_R(W) = U \cdot I = 2 \cdot 0.2 = 0.4 W$$

$$P_i = E \cdot I = 5 \cdot 0.2 = 1$$

$$\eta = \frac{P_R}{P_i} \cdot 100\% = \frac{0.4}{1} \cdot 100\% = 40\%$$

### 3. Složene mreže istosmjerne struje

$$\text{KZS: 1.} \quad I_1 + I_3 = I_2$$

$$\text{KZN: A...} \quad U_1 - I_1 R_1 - I_2 R_2 = 0$$

$$\text{B...} \quad I_2 R_2 + I_3 R_3 - U_3 = 0$$

$$I_1 = \frac{U_1 R_3 - U_3 R_2 + U_1 R_2}{R_2 R_3 + R_1 R_2 + R_1 R_3}$$

$$I_2 = \frac{U_1 R_3 + U_3 R_1}{R_2 R_3 + R_1 R_2 + R_1 R_3}$$

$$I_3 = \frac{U_3 R_1 - U_1 R_2 + U_3 R_2}{R_2 R_3 + R_1 R_2 + R_1 R_3}$$

#### POKUS A: Početno stanje u mreži

$$R_1 = 47\Omega$$

$$R_2 = 10\Omega$$

$$R_3 = 15\Omega$$

$$U_1 = 1.5V$$

$$U_3 = 4V$$

$$P = U \cdot I = I^2 \cdot R$$

$$I = \sqrt{\frac{P}{R}}$$

$$I_{1doz} = \sqrt{\frac{5}{47}} = 0.326A = 326mA$$

$$I_{2doz} = \sqrt{\frac{5}{10}} = 0.707A = 707mA$$

$$I_{3doz} = \sqrt{\frac{5}{15}} = 0.577A = 577mA$$

$$I_1 = \frac{U_1 R_3 - U_3 R_2 + U_1 R_2}{R_2 R_3 + R_1 R_2 + R_1 R_3} = \frac{(1.5 \cdot 15) - (4 \cdot 10) + (1.5 \cdot 10)}{(10 \cdot 15) + (47 \cdot 10) + (47 \cdot 15)} = -0.00189$$

$$= -1.89mA$$

$$I_2 = \frac{U_1 R_3 + U_3 R_1}{R_2 R_3 + R_1 R_2 + R_1 R_3} = \frac{(1.5 \cdot 10) + (4 \cdot 47)}{(10 \cdot 15) + (47 \cdot 10) + (47 \cdot 15)} = 0.153A = 153mA$$

$$I_1 + I_3 = I_2 \rightarrow I_3 = I_2 - I_1 = 0.153 - (-0.00189) = 0.1549 A = 154.9mA$$

### POKUS B: Promjena vrijednosti otpora u mreži

$$R_1 = 47\Omega$$

$$R_2 = 0 - 30\Omega$$

$$R_3 = 15\Omega$$

$$U_1 = 1.5V$$

$$U_3 = 4V$$

$$I_1 = \frac{U_1 R_3 - U_3 R_2 + U_1 R_2}{R_2 R_3 + R_1 R_2 + R_1 R_3} = \frac{(1.5 \cdot 15) - (4 \cdot R_2) + (1.5 \cdot R_2)}{(R_2 \cdot 15) + (47 \cdot R_2) + (47 \cdot 15)} = \frac{22.5 - 2.5R_2}{705 + 62R_2}$$

$$I_2 = \frac{U_1 R_3 + U_3 R_1}{R_2 R_3 + R_1 R_2 + R_1 R_3} = \frac{(1.5 \cdot 15) + (4 \cdot 47)}{(R_2 \cdot 15) + (47 \cdot R_2) + (47 \cdot 15)} = \frac{210.5}{705 + 62R_2}$$

$$I_3 = \frac{U_3 R_1 - U_1 R_2 + U_3 R_2}{R_2 R_3 + R_1 R_2 + R_1 R_3} = \frac{(4 \cdot 47) - (1.5 \cdot R_2) + (4 \cdot R_2)}{(R_2 \cdot 15) + (47 \cdot R_2) + (47 \cdot 15)} = \frac{188 + 2.5R_2}{705 + 62R_2}$$

$$R_2 = 0\Omega \rightarrow I = \sqrt{\frac{5}{0}} = 0A$$

$$I_1 = \frac{22.5 - 2.5R_2}{705 + 62R_2} = \frac{22.5 - 2.5 \cdot 0}{705 + 62 \cdot 0} = 0.032A = 32mA$$

$$I_2 = \frac{210.5}{705 + 62R_2} = \frac{210.5}{705 + 62 \cdot 0} = 0.298A = 298mA$$

$$I_3 = \frac{188 + 2.5R_2}{705 + 62R_2} = \frac{188 + 2.5 \cdot 0}{705 + 62 \cdot 0} = 0.267A = 267mA$$

$$R_2 = 5\Omega \rightarrow I = \sqrt{\frac{5}{5}} = 1A$$

$$I_1 = \frac{22.5 - 2.5R_2}{705 + 62R_2} = \frac{22.5 - 2.5 \cdot 1}{705 + 62 \cdot 1} = 0.026A = 26mA$$

$$I_2 = \frac{210.5}{705 + 62R_2} = \frac{210.5}{705 + 62 \cdot 1} = 0.274A = 274mA$$

$$I_3 = \frac{188 + 2.5R_2}{705 + 62R_2} = \frac{188 + 2.5 \cdot 1}{705 + 62 \cdot 1} = 0.248A = 248mA$$

$$R_2 = 10\Omega \rightarrow I = \sqrt{\frac{5}{10}} = 0.707A$$

$$I_1 = \frac{22.5 - 2.5R_2}{705 + 62R_2} = \frac{22.5 - 2.5 \cdot 0.707}{705 + 62 \cdot 0.707} = 0.0277A = 27.7mA$$

$$I_2 = \frac{210.5}{705 + 62R_2} = \frac{210.5}{705 + 62 \cdot 0.707} = 0.281A = 281mA$$

$$I_3 = \frac{188 + 2.5R_2}{705 + 62R_2} = \frac{188 + 2.5 \cdot 0.707}{705 + 62 \cdot 0.707} = 0.253A = 253mA$$

$$R_2 = 15\Omega \rightarrow I = \sqrt{\frac{5}{15}} = 0.577A$$

$$I_1 = \frac{22.5 - 2.5R_2}{705 + 62R_2} = \frac{22.5 - 2.5 \cdot 0.577}{705 + 62 \cdot 0.577} = 0.0284A = 28.4mA$$

$$I_2 = \frac{210.5}{705 + 62R_2} = \frac{210.5}{705 + 62 \cdot 0.577} = 0.284A = 284mA$$

$$I_3 = \frac{188 + 2.5R_2}{705 + 62R_2} = \frac{188 + 2.5 \cdot 0.577}{705 + 62 \cdot 0.577} = 0.256A = 256mA$$

$$R_2 = 20\Omega \rightarrow I = \sqrt{\frac{5}{20}} = 0.5A$$

$$I_1 = \frac{22.5 - 2.5R_2}{705 + 62R_2} = \frac{22.5 - 2.5 \cdot 0.5}{705 + 62 \cdot 0.5} = 0.0289A = 28.9mA$$

$$I_2 = \frac{210.5}{705 + 62R_2} = \frac{210.5}{705 + 62 \cdot 0.5} = 0.286A = 286mA$$

$$I_3 = \frac{188 + 2.5R_2}{705 + 62R_2} = \frac{188 + 2.5 \cdot 0.5}{705 + 62 \cdot 0.5} = 0.257A = 257mA$$

$$R_2 = 30\Omega \rightarrow I = \sqrt{\frac{5}{30}} = 0.41A$$

$$I_1 = \frac{22.5 - 2.5R_2}{705 + 62R_2} = \frac{22.5 - 2.5 \cdot 0.41}{705 + 62 \cdot 0.41} = 0.0294A = 29.4mA$$

$$I_2 = \frac{210.5}{705 + 62R_2} = \frac{210.5}{705 + 62 \cdot 0.41} = 0.288A = 288mA$$

$$I_3 = \frac{188 + 2.5R_2}{705 + 62R_2} = \frac{188 + 2.5 \cdot 0.41}{705 + 62 \cdot 0.41} = 0.259A = 259mA$$

### **POKUS C: Promjena napona izvora u mreži**

$$R_1 = 47\Omega$$

$$R_2 = 10\Omega$$

$$R_3 = 15\Omega$$

$$U_1 = 1.5V$$

$$U_3 = 4,3,2,1 V$$

$$I_1 = \frac{U_1 R_3 - U_3 R_2 + U_1 R_2}{R_2 R_3 + R_1 R_2 + R_1 R_3} = \frac{(1.5 \cdot 15) - U_3 \cdot 10 + (1.5 \cdot 10)}{(47 \cdot 10) + (10 \cdot 15) + (47 \cdot 15)} = \frac{37.5 - 10U_3}{1325}$$

$$U_3 = 4V \rightarrow \frac{37.5 - 10 \cdot 4}{1325} = -0.0019A$$

$$U_3 = 4V \rightarrow \frac{37.5 - 10 \cdot 3}{1325} = -0.0057A$$

$$U_3 = 4V \rightarrow \frac{37.5 - 10 \cdot 2}{1325} = -0.0132A$$

$$U_3 = 4V \rightarrow \frac{37.5 - 10 \cdot 1}{1325} = -0.0208A$$

$$I_2 = \frac{U_1 R_3 + U_3 R_1}{R_2 R_3 + R_1 R_2 + R_1 R_3} = \frac{(1.5 \cdot 15) + U_3 \cdot 47}{(47 \cdot 10) + (10 \cdot 15) + (47 \cdot 15)} = \frac{22.5 + 47U_3}{1325}$$

$$U_3 = 4V \rightarrow \frac{22.5 + 47 \cdot 4}{1325} = 0.159A$$

$$U_3 = 3V \rightarrow \frac{22.5 + 47 \cdot 3}{1325} = 0.123A$$

$$U_3 = 2V \rightarrow \frac{22.5 + 47 \cdot 2}{1325} = 0.088A$$

$$U_3 = 1V \rightarrow \frac{22.5 + 47 \cdot 1}{1325} = 0.52A$$

$$I_3 = \frac{U_3 R_1 - U_1 R_2 + U_3 R_2}{R_2 R_3 + R_1 R_2 + R_1 R_3} = \frac{(U_3 \cdot 47) - (1.5 \cdot 10) + (U_3 \cdot 15)}{(47 \cdot 10) + (10 \cdot 15) + (47 \cdot 15)} = \frac{62U_3 - 15}{1325}$$

$$U_3 = 4V \rightarrow \frac{62 \cdot 4 - 15}{1325} = 0.175A$$

$$U_3 = 3V \rightarrow \frac{62 \cdot 3 - 15}{1325} = 0.129A$$

$$U_3 = 2V \rightarrow \frac{62 \cdot 2 - 15}{1325} = 0.082A$$

$$U_3 = 1V \rightarrow \frac{62 \cdot 1 - 15}{1325} = 0.035A$$



$$U_2 = I_2 \cdot R_2$$

$$U_3 = 4V \rightarrow U_2 = I_2 \cdot R_2 = 1.589V$$

$$U_3 = 3V \rightarrow U_2 = I_2 \cdot R_2 = 1.234V$$

$$U_3 = 2V \rightarrow U_2 = I_2 \cdot R_2 = 0.879V$$

$$U_3 = 1V \rightarrow U_2 = I_2 \cdot R_2 = 0.525V$$

### **POKUS D: Promjena polariteta izvora u mreži**

1)

$$R_1 = 47\Omega$$

$$R_2 = 10\Omega$$

$$R_3 = 15\Omega$$

$$U_1 = -1.5V$$

$$U_3 = 4V$$

$$I_1 = \frac{U_1 R_3 - U_3 R_2 + U_1 R_2}{R_2 R_3 + R_1 R_2 + R_1 R_3} = \frac{(-1.5 \cdot 15) - (4 \cdot 10) + (-1.5 \cdot 10)}{(47 \cdot 10) + (10 \cdot 15) + (47 \cdot 15)} = -0.058A$$

$$I_2 = \frac{U_1 R_3 + U_3 R_1}{R_2 R_3 + R_1 R_2 + R_1 R_3} = \frac{(-1.5 \cdot 15) + (4 \cdot 47)}{(47 \cdot 10) + (10 \cdot 15) + (47 \cdot 15)} = 0.125A$$

$$I_3 = \frac{U_3 R_1 - U_1 R_2 + U_3 R_2}{R_2 R_3 + R_1 R_2 + R_1 R_3} = \frac{(4 \cdot 47) - (-1.5 \cdot 10) + (4 \cdot 10)}{(47 \cdot 10) + (10 \cdot 15) + (47 \cdot 15)} = 0.183A$$

$$U_2 = I_2 \cdot R_2 = 1.25V$$

2)

$$R_1 = 47\Omega$$

$$R_2 = 10\Omega$$

$$R_3 = 15\Omega$$

$$U_1 = -1.5V$$

$$U_3 = -4V$$

$$I_1 = \frac{U_1 R_3 - U_3 R_2 + U_1 R_2}{R_2 R_3 + R_1 R_2 + R_1 R_3} = \frac{(-1.5 \cdot 15) - (-4 \cdot 10) + (-1.5 \cdot 10)}{(47 \cdot 10) + (10 \cdot 15) + (47 \cdot 15)} = 0.0019A$$

$$I_2 = \frac{U_1 R_3 + U_3 R_1}{R_2 R_3 + R_1 R_2 + R_1 R_3} = \frac{(-1.5 \cdot 15) + (-4 \cdot 47)}{(47 \cdot 10) + (10 \cdot 15) + (47 \cdot 15)} = -0.158A$$

$$I_3 = \frac{U_3 R_1 - U_1 R_2 + U_3 R_2}{R_2 R_3 + R_1 R_2 + R_1 R_3} = \frac{(-4 \cdot 47) - (-1.5 \cdot 10) + (-4 \cdot 10)}{(47 \cdot 10) + (10 \cdot 15) + (47 \cdot 15)} = -0.161A$$

$$U_2 = I_2 \cdot R_2 = -1.59V$$

3)

$$R_1 = 47\Omega$$

$$R_2 = 10\Omega$$

$$R_3 = 15\Omega$$

$$U_1 = 1.5V$$

$$U_3 = -4V$$

$$I_1 = \frac{U_1 R_3 - U_3 R_2 + U_1 R_2}{R_2 R_3 + R_1 R_2 + R_1 R_3} = \frac{(1.5 \cdot 15) - (-4 \cdot 10) + (1.5 \cdot 10)}{(47 \cdot 10) + (10 \cdot 15) + (47 \cdot 15)} = 0.058A$$

$$I_2 = \frac{U_1 R_3 + U_3 R_1}{R_2 R_3 + R_1 R_2 + R_1 R_3} = \frac{(1.5 \cdot 15) + (-4 \cdot 47)}{(47 \cdot 10) + (10 \cdot 15) + (47 \cdot 15)} = -0.125A$$

$$I_3 = \frac{U_3 R_1 - U_1 R_2 + U_3 R_2}{R_2 R_3 + R_1 R_2 + R_1 R_3} = \frac{(-4 \cdot 47) - (1.5 \cdot 10) + (-4 \cdot 10)}{(47 \cdot 10) + (10 \cdot 15) + (47 \cdot 15)} = -0.183A$$

$$U_2 = I_2 \cdot R_2 = -1.25V$$

#### 4. Elektrostatske mreže

##### POKUS A: Serijski spoj kondenzatora

$$C_1 = 470\mu F$$

$$C_2 = 470\mu F$$

$$C_3 = 220\mu F$$

$$U = 10V$$

##### Otvorena sklopka:

$$\frac{1}{C} = \frac{1}{C_1} + \frac{1}{C_2} + \frac{1}{C_3}$$

$$\frac{1}{C} = \frac{1}{470 \cdot 10^{-6}} + \frac{1}{470 \cdot 10^{-6}} + \frac{1}{220 \cdot 10^{-6}} = 8800.77$$

$$C = \frac{1}{8800.77} = 1.136 \cdot 10^{-4} F$$

$$Q = C \cdot U = (1.136 \cdot 10^{-4}) \cdot 10 = 1.136 \cdot 10^{-3} F$$

$$U_{C1} = \frac{Q}{C_1} = \frac{1.136 \cdot 10^{-3}}{470 \cdot 10^{-6}} = 2.4V$$

$$U_{C2} = \frac{Q}{C_2} = \frac{1.136 \cdot 10^{-3}}{470 \cdot 10^{-6}} = 2.4V$$

$$U_{C2} = \frac{Q}{C_2} = \frac{1.136 \cdot 10^{-3}}{470 \cdot 10^{-6}} = 2.4V$$

##### Zatvorena sklopka:

$$\frac{1}{C} = \frac{1}{C_1} + \frac{1}{C_3}$$

$$\frac{1}{C} = \frac{1}{470 \cdot 10^{-6}} + \frac{1}{220 \cdot 10^{-6}} = 6673.11$$

$$C = \frac{1}{6673.11} = 1.49 \cdot 10^{-4} F$$

$$Q = C \cdot U = (1.49 \cdot 10^{-4}) \cdot 10 = 1.49 \cdot 10^{-3} F$$

$$U_{C1} = \frac{Q}{C_1} = \frac{1.49 \cdot 10^{-3}}{470 \cdot 10^{-6}} = 3.18V$$

$$U_{C2} = \frac{Q}{C_2} = 0$$

$$U_{C3} = \frac{Q}{C_2} = \frac{1.49 \cdot 10^{-3}}{220 \cdot 10^{-6}} = 6.27V$$

### **POKUS B: Mješoviti spojevi kondenzatora bez početnih naboja**

$$C_1 = 470\mu F$$

$$C_2 = 470\mu F$$

$$C_3 = 220\mu F$$

$$U = 10V$$

$$C_2 + C_3 = 470 \cdot 10^{-6} + 220 \cdot 10^{-6}$$

$$C_{23} = 690 \cdot 10^{-6} = 690\mu F$$

$$\frac{1}{C_{UK}} = \frac{1}{C_1} + \frac{1}{C_{23}} = \frac{1}{470 \cdot 10^{-6}} + \frac{1}{690 \cdot 10^{-6}} = 3576.9$$

$$C_{UK} = \frac{1}{3576.9} = 2.7956 \cdot 10^{-4}$$

$$Q_{UK} = Q_1$$

$$Q_{UK} = C_{UK} \cdot U = (2.7956 \cdot 10^{-4}) \cdot 10 = 2.7956 \cdot 10^{-3} F$$

$$U_1 = \frac{Q_1}{C_1} = \frac{2.7956 \cdot 10^{-3}}{470 \cdot 10^{-6}} = 5.94V$$

$$U_1 = U_3 \rightarrow U_3 = U - U_1 = 10 - 5.94 = 4.06V$$

$$Q_2 = C_2 \cdot U_2 = 4.06 \cdot 470 \cdot 10^{-6} = 1.908 \cdot 10^{-3} C$$

$$Q_3 = C_3 \cdot U_3 = 4.06 \cdot 220 \cdot 10^{-6} = 0.8932 \cdot 10^{-3} C$$

### POKUS C: Mješoviti spojevi kondenzatora uz početne naboje

$$C_1 = 470\mu F$$

$$C_2 = 220\mu F$$

$$C_3 = 470\mu F$$

$$U = 10V$$

a)

$$C_{23} = C_2 + C_3 = 220 + 470 = 690\mu F$$

$$C_{UK} = \frac{C_1 \cdot C_{23}}{C_1 + C_{23}} = \frac{470 \cdot 690}{470 + 690} = 279.57\mu F$$

$$Q_{UK} = Q_1$$

$$Q_{UK} = C_{UK} \cdot U = (279.57 \cdot 10^{-6}) \cdot 10 = 279.57 \cdot 10^{-5} C$$

$$U_1 = \frac{Q_1}{C_1} = \frac{279.57 \cdot 10^{-5}}{470 \cdot 10^{-6}} = 5.95V$$

$$U_{23} = U_2 = U_3$$

$$U_3 = \frac{Q_{UK}}{C_{23}} = \frac{279.57 \cdot 10^{-5}}{690 \cdot 10^{-6}} = 4.052V$$

$$Q_2 = C_2 \cdot U_2 = (220 \cdot 10^{-6}) \cdot 4.052 = 0.893 \cdot 10^{-3} C$$

$$Q_3 = C_3 \cdot U_3 = (470 \cdot 10^{-6}) \cdot 4.052 = 1.908 \cdot 10^{-3} C$$

b)

$$U_1 + U_2 = 5V \rightarrow U_1 = 5 - U_2$$

$$Q_3 = Q_1 - Q_2$$

$$1.908 \cdot 10^{-3} = C_1 \cdot U_1 - C_2 \cdot U_2$$

$$1.908 \cdot 10^{-3} = C_1 \cdot (5 - U_2) - C_2 \cdot U_2$$

$$1.908 \cdot 10^{-3} = 470 \cdot 10^{-6} \cdot (5 - U_2) - 220 \cdot 10^{-6} \cdot U_2 \quad / \div \cdot 10^{-6}$$

$$1908 = 470 \cdot (5 - U_2) - 220U_2$$

$$1908 = 2350 - 470U_2 - 220U_2$$

$$670U_2 = 442 \quad / \div 670$$

$$U_2 = 0.66V$$

$$U_1 = 5 - U_2 = 5 - 0.66 = 4.34V$$

$$Q_1 = C_1 \cdot U_1 = (470 \cdot 10^{-6}) \cdot 4.34 = 2.04 \cdot 10^{-3} C$$

$$Q_2 = C_2 \cdot U_2 = (220 \cdot 10^{-6}) \cdot 0.66 = 0.1452 \cdot 10^{-3} C$$

c)

$$U_1 + U_2 = 5V \rightarrow U_1 = 5 - U_2$$

$$U_2 = U_3$$

$$Q_{10} = C_1 \cdot U_1 - C_2 \cdot U_2 - C_3 \cdot U_3$$

$$1.6 = 470 \cdot U_1 - 220 \cdot U_2 - 470 \cdot U_2$$

$$1.6 = 470 \cdot (5 - U_2) - 220U_2 - 470U_2$$

$$1.6 = 2350 - 470U_2 - 220U_2 - 470U_2$$

$$1160U_2 = 2348 \quad / \div 1160$$

$$U_2 = 2.024V$$

$$U_2 = U_3$$

$$U_3 = 2.024V$$

$$U_1 = 5 - U_2 = 5 - 2.024 = 2.97V$$

$$Q_1 = C_1 \cdot U_1 = (470 \cdot 10^{-6}) \cdot 2.97 = 2.396 \cdot 10^{-3} C$$

$$Q_2 = C_2 \cdot U_2 = (220 \cdot 10^{-6}) \cdot 2.024 = 4.45 \cdot 10^{-4} C$$

$$Q_3 = C_3 \cdot U_3 = (470 \cdot 10^{-6}) \cdot 2.024 = 9.51 \cdot 10^{-4} C$$

### POKUS D: Kondenzatorska mreža

$$C_1 = 470\mu F$$

$$C_2 = 470\mu F$$

$$C_3 = 220\mu F$$

$$U_1 = 6V$$

$$U_2 = 12V$$

$$A... \quad U_1 + U_{C1} - U_{C3} = 0$$

$$B... \quad -U_{C3} - U_{C2} + U_2$$

$$Q_1 + Q_3 = Q_2$$

$$470U_{C2} = 470U_{C1} + 220U_{C3}$$

$$U_{C1} = U_{C3} - 6$$

$$U_{C2} = 12 - U_{C3}$$

$$470(U_{C3} - 6) + 230(U_{C3} - 0) = 470(12 - U_{C3})$$

$$470U_{C3} - 2820 + 230U_{C3} - 0 = 5640 - 470U_{C3}$$

$$470U_{C3} + 230U_{C3} + 470U_{C3} = 5640 + 2820$$

$$1160U_{C3} = 8460 \quad /\div 1160$$

$$U_{C3} = 7.293V$$

$$U_{C1} = U_{C3} - 6 = 7.293 - 6 = 1.293V$$

$$U_{C2} = 12 - U_{C3} = 12 - 7.293 = 4.707V$$

$$Q_1 = C_1 \cdot U_1 = (470 \cdot 10^{-6}) \cdot 1.293 = 0.609 \cdot 10^{-3}C$$

$$Q_2 = C_2 \cdot U_2 = (470 \cdot 10^{-6}) \cdot 4.707 = 2.21 \cdot 10^{-3}C$$

$$Q_3 = C_3 \cdot U_3 = (220 \cdot 10^{-6}) \cdot 7.293 = 1.604 \cdot 10^{-3}C$$