

# Regulirani istosmjerni izvor napajanja 12V/0,5-30V, 80mA za pogon istosmjernog motora upravljano četverokvadrantnim pretvaračem u mosnom spoju

---

Dujmović, Fran

Undergraduate thesis / Završni rad

2021

*Degree Grantor / Ustanova koja je dodijelila akademski / stručni stupanj:* **Josip Juraj Strossmayer University of Osijek, Faculty of Electrical Engineering, Computer Science and Information Technology Osijek / Sveučilište Josipa Jurja Strossmayera u Osijeku, Fakultet elektrotehnike, računarstva i informacijskih tehnologija Osijek**

*Permanent link / Trajna poveznica:* <https://urn.nsk.hr/urn:nbn:hr:200:794817>

*Rights / Prava:* [In copyright](#)/[Zaštićeno autorskim pravom.](#)

*Download date / Datum preuzimanja:* **2024-07-19**

*Repository / Repozitorij:*

[Faculty of Electrical Engineering, Computer Science and Information Technology Osijek](#)



**SVEUČILIŠTE JOSIPA JURJA STROSSMAYERA U OSIJEKU  
FAKULTET ELEKTROTEHNIKE, RAČUNARSTVA I  
INFORMACIJSKIH TEHNOLOGIJA**

**Sveučilišni studij**

**REGULIRANI ISTOSMJERNI IZVOR NAPAJANJA  
12V/0,5-30V, 80mA ZA POGON ISTOSMJERNOG  
MOTORA UPRAVLJANOG  
ČETVEROKVADRANTNIM PRETVARAČEM U  
MOSNOM SPOJU**

**Završni rad**

**Fran Dujmović**

**Osijek, 2021.**

**FERIT**FAKULTET ELEKTROTEHNIKE, RAČUNARSTVA  
I INFORMACIJSKIH TEHNOLOGIJA OSIJEK**Obrazac Z1P - Obrazac za ocjenu završnog rada na preddiplomskom sveučilišnom studiju**

Osijek, 13.09.2021.

Odboru za završne i diplomske ispite

**Prijedlog ocjene završnog rada na preddiplomskom sveučilišnom studiju**

<b>Ime i prezime studenta:</b>	Fran Dujmović
<b>Studij, smjer:</b>	Preddiplomski sveučilišni studij Elektrotehnika i informacijska tehnologija
<b>Mat. br. studenta, godina upisa:</b>	4505, 23.07.2018.
<b>OIB studenta:</b>	50836176099
<b>Mentor:</b>	Prof. dr. sc. Denis Pelin
<b>Sumentor:</b>	Andrej Brandis
<b>Sumentor iz tvrtke:</b>	
<b>Naslov završnog rada:</b>	Regulirani istosmjerni izvor napajanja 12V/0,5-30V, 80mA za pogon istosmjernog motora upravljano četverokvadrantnim pretvaračem u mosnom spoju
<b>Znanstvena grana rada:</b>	<b>Elektrostrojarstvo (zn. polje elektrotehnika)</b>
<b>Predložena ocjena završnog rada:</b>	Izvrstan (5)
<b>Kratko obrazloženje ocjene prema Kriterijima za ocjenjivanje završnih i diplomskih radova:</b>	Primjena znanja stečenih na fakultetu: 3 bod/boda Postignuti rezultati u odnosu na složenost zadatka: 2 bod/boda Jasnoća pismenog izražavanja: 2 bod/boda Razina samostalnosti: 3 razina
<b>Datum prijedloga ocjene mentora:</b>	13.09.2021.
<b>Datum potvrde ocjene Odbora:</b>	22.09.2021.
Potpis mentora za predaju konačne verzije rada u Studentsku službu pri završetku studija:	Potpis:
	Datum:

**FERIT**FAKULTET ELEKTROTEHNIKE, RAČUNARSTVA  
I INFORMACIJSKIH TEHNOLOGIJA OSIJEK**IZJAVA O ORIGINALNOSTI RADA**

Osijek, 27.09.2021.

**Ime i prezime studenta:**

Fran Dujmović

**Studij:**

Preddiplomski sveučilišni studij Elektrotehnika i informacijska tehnologija

**Mat. br. studenta, godina upisa:**

4505, 23.07.2018.

**Turnitin podudaranje [%]:**

5

Ovom izjavom izjavljujem da je rad pod nazivom: **Regulirani istosmjerni izvor napajanja 12V/0,5-30V, 80mA za pogon istosmjernog motora upravljano četverokvadrantnim pretvaračem u mosnom spoju**

izrađen pod vodstvom mentora Prof. dr. sc. Denis Pelin

i sumentora Andrej Brandis

moj vlastiti rad i prema mom najboljem znanju ne sadrži prethodno objavljene ili neobjavljene pisane materijale drugih osoba, osim onih koji su izričito priznati navođenjem literature i drugih izvora informacija. Izjavljujem da je intelektualni sadržaj navedenog rada proizvod mog vlastitog rada, osim u onom dijelu za koji mi je bila potrebna pomoć mentora, sumentora i drugih osoba, a što je izričito navedeno u radu.

Potpis studenta:

# SADRŽAJ

<b>1. UVOD</b> .....	<b>1</b>
1.1. Zadatak završnog rada .....	1
<b>2. PREGLED PODRUČJA TEME</b> .....	<b>2</b>
<b>3. IZRADA SKLOPOVLJA</b> .....	<b>3</b>
3.1. Istosmjerni izvor napajanja .....	3
3.2. Sklop za ograničenje valnih oblika .....	6
3.3. Mosni spoj .....	6
3.4. Arduino Uno .....	7
3.5. Trošilo .....	9
<b>4. ANALIZA RADA ČETVEROKVADRANTNOG PRETVARAČA NAPONA</b> .....	<b>10</b>
4.1. Rad u I kvadrantu $M - \omega$ ravnine .....	11
4.1.1. Silazni istosmjerni pretvarač .....	15
4.2. Rad u III kvadrantu $M - \omega$ ravnine .....	17
<b>5. REZULTATI MJERENJA</b> .....	<b>21</b>
5.1. Provedena mjerenja u I kvadrantu $M - \omega$ ravnine.....	21
5.1.1. Simulacija pri motorskom režimu rada u I kvadrantu $M - \omega$ ravnine .....	23
5.2. Provedena mjerenja u III kvadrantu $M - \omega$ ravnine .....	26
5.2.1. Simulacija pri motorskom režimu rada u III kvadrantu $M - \omega$ ravnine .....	28
<b>6. ZAKLJUČAK</b> .....	<b>31</b>
<b>LITERATURA</b> .....	<b>32</b>
<b>SAŽETAK</b> .....	<b>33</b>
<b>ABSTRACT</b> .....	<b>34</b>
<b>ŽIVOTOPIS</b> .....	<b>35</b>
<b>PRILOZI</b> .....	<b>36</b>

# 1. UVOD

Izravno povezivanje istosmjerne pojne mreže sa istosmjernim trošilom često nije dozvoljeno zbog različitih vrijednosti nazivnih napona između pojne mreže i trošila. U slučaju gdje istosmjerna pojna mreža i istosmjerno trošilo nemaju jednake iznose nazivnih napona potrebno je uvesti pretvarač koji omogućuje mijenjanje integralnih veličina, odnosno srednje vrijednosti napona  $u_d$  i struje  $i_d$ . Pretvarač koji to omogućuje jest istosmjerni pretvarač. Istosmjerni pretvarači predstavljaju elektroničke sklopove koji omogućuju izravno skaliranje integralnih veličina napona i struja pojnih mreža na zahtjevane razine istosmjernih trošila te ujedno i galvanski odvajaju istosmjerno trošilo od pojne mreže, ukoliko zahtjev za to postoji [1].

U završnom radu obrađuje se princip rada četverokvadrantnog istosmjernog pretvarača napona u konfiguraciji mosnog spoja i provode se mjerenja valnih oblika pretvarača. Analiza rada četverokvadrantnog pretvarača napona biti će obavljena samo u motorskom režimu rada, kada pretvarač radi u I i III kvadrantu  $M - \omega$  ravnine. Maketa koja se koristi u završnom radu sastoji se od više gotovih podsustava i skopovlja. Istosmjerni izvor napajanja, koji služi za napajanje četverokvadrantnog pretvarača u mosnom spoju je prerađen od računalnog napajanja. Sklop mosnog spoja sastoji se od četiri naponski jednosmjerne sklopke, odnosno dva para MOSFET-a koji vode protutaktno. Induktivno trošilo priključeno na izlaz sklopa je istosmjerni motor nazivnog napona u iznosu od 12V. Mijenjanje brzine vrtnje motora postiže se mijenjanjem faktora vođenja  $\alpha$  koristeći pulsno širinsku modulaciju putem Arduina Una i potencijometra. Cilj završnog rada jest provesti analizu rada četverokvadrantnog pretvarača u mosnom spoju kada motor djeluje u motorskom režimu rada te na temelju analitičkih proračuna za I i III kvadrant  $M - \omega$  ravnine usporediti proračunate valne oblike sa snimljenim valnim oblicima dobivenih iz fizikalnih mjerenja.

## 1.1. Zadatak završnog rada

Zadatak završnog rada bio jest izraditi istosmjerni regulirani izvor napajanja prepravkom napajanja za računalo. Regulirani izvor napajanja predstavlja ulaz četverokvadrantnom pretvaraču u mosnom spoju. Analiza rada pretvarača biti će obavljena u motorskom režimu rada. Na kraju će snimljeni valni oblici biti uspoređeni sa onima dobivenih iz analitičkog proračuna.

## 2. PREGLED PODRUČJA TEME

Završni rad se temelji na izradi varijabilnog istosmjernog izvora napajanja u svrhu pokretanja istosmjernog motora putem četverokvadrantnog pretvarača u mosnom spoju. Analizu rada četverokvadrantnog pretvarača bilo je potrebno provesti analitički i fizikalno mjerenjima.

U knjizi [1] objašnjena je svrha i način rada istosmjernih pretvarača, zajedno sa realizacijom naponski jednosmjernih sklopki. Četverokvadrantni pretvarač u konfiguraciji mosnog spoja se sastoji od četiri naponski jednosmjerne sklopke, odnosno četiri MOSFET-a sa zasebnim antiparalelno spojenim diodama. Teorijska razrada principa djelovanja MOSFET-a u konfiguraciji mosnog spoja nužna je za uspješno provedenu analizu rada četverokvadrantnog pretvarača.

Upute [2] detaljno objašnjavaju postupak prerade računalnog napajanja u istosmjerni izvor napajanja koje služi kao ulaz cijelom sklopovlju. Analiziran je sastav računalnog napajanja, način na koji napajanje funkcionira te što je potrebno za preradu računalnog napajanja.

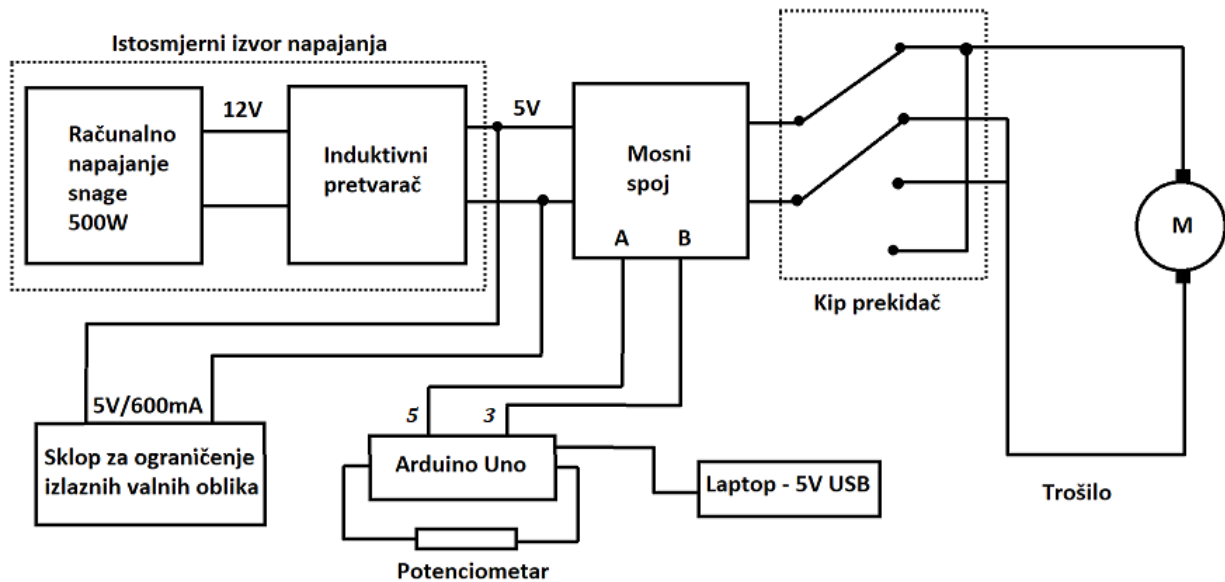
Referenca [3] se odnosi na sklop mosnog spoja koji se koristi u završnom radu, zajedno s principom funkcioniranja MOSFET-a. U mosnom spoju ventili moraju voditi protutaktno, u suprotnom se može pojaviti kratki spoj, odnosno prazan hod između grana što u konačnici može rezultirati oštećenjem sklopa.

Autor dokumenta [4] objašnjava kako se smjer toka energije mijenja u ovisnosti u kojem kvadrantu  $M - \omega$  ravnine radi četverokvadrantni pretvarač. Gledajući kako se u završnom radu obrađuje motorski režim rada gdje je tok energije od izvora prema trošilu, kvadranti u kojima se kreće smjer toka energije su I i III.

Autori priručnika [5] razradili su teorijsku obradu i analizu rada silaznog pretvarača. Završni rad se temelji na razumijevanju principa rada četverokvadrantnog pretvarača koji radi u I i III kvadrantu  $M - \omega$  ravnine i omogućuje mijenjanje razine izlaznog napona, stoga je ključno razumijeti način djelovanja silaznog pretvarača u kontinuiranom režimu rada.

### 3. IZRADA SKLOPOVLJA

Maketa se sastoji od više podsustava i sklopovlja. U daljnjoj razradi biti će posebno objašnjen svaki podsustav i njegova izrada, odnosno primjena u završnom radu.



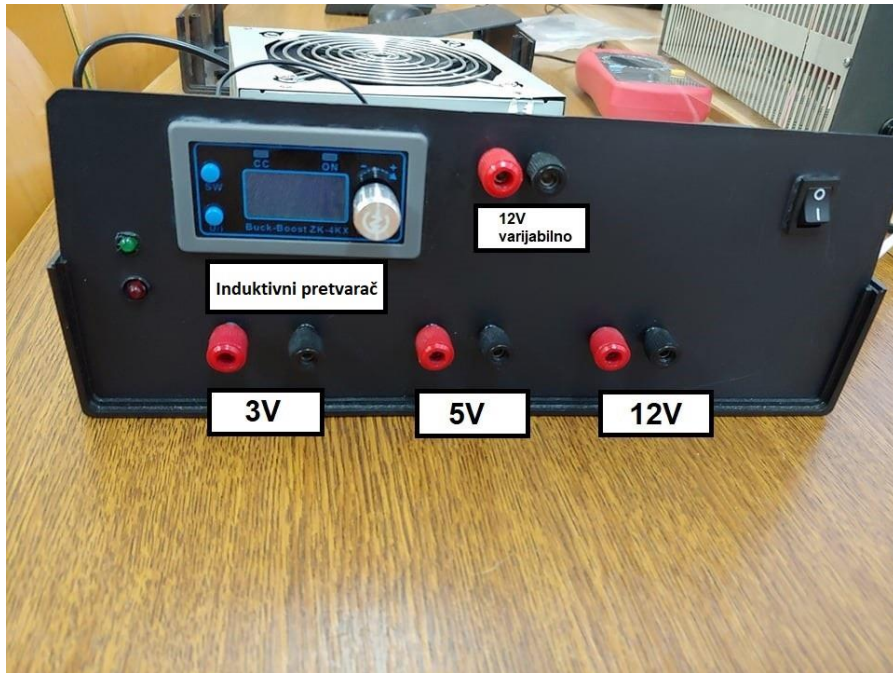
Slika 3.1. Blok dijagram podsustava i sklopovlja.

Slika 3.1 predstavlja blok dijagram sheme spajanja podsustava i sklopovlja. Bitno je naglasiti kako će se promatrati samo motorski režim rada induktivnog trošila u I i III kvadrantu  $M - \omega$  ravnine, odnosno tok energije će biti od izvora prema trošilu. Generatorsko kočenje ne će biti obrađeno u završnom radu.

#### 3.1. Istosmjerni izvor napajanja

Istosmjerni izvor napajanja koji se koristi za napajanje sklopovlja prerađen je od računalnog napajanja snage u iznosu od 500W i induktivnog pretvarača. Napajanje se sastoji od četiri para priključnica koje predstavljaju različite naponske razine, gdje su donje priključnice na konstantnom iznosu napona, a gornji par priključnica predstavlja priključenje na varijabilni dio napajanja od 0,5V do 30V. Zbog fizikalnih ograničenja sklopovlja, najveći dozvoljeni napon na izlazu istosmjernog napajanja je postavljen na 12V.



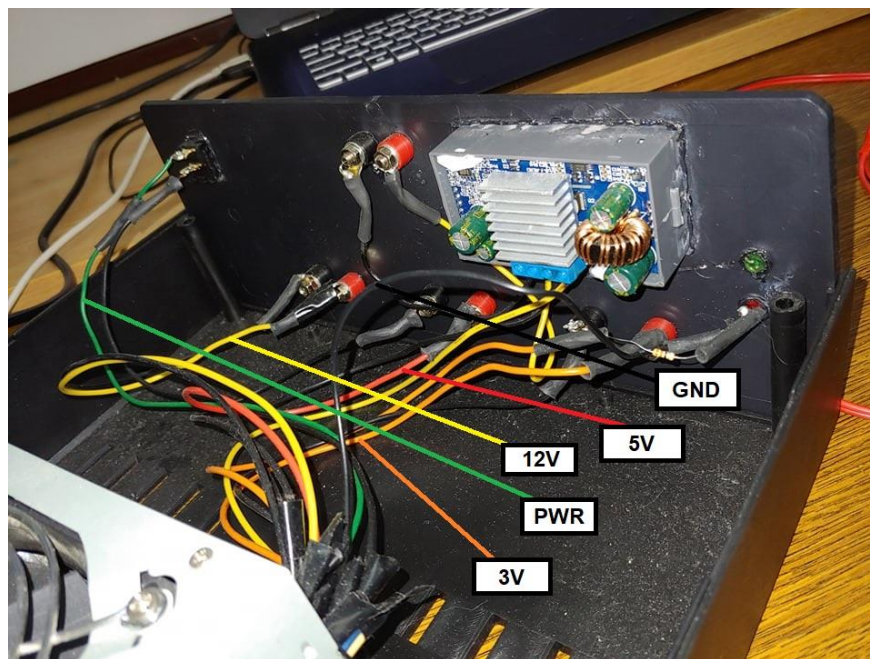


Slika 3.2. Maketa istosmjernog izvora napajanja.

Osim priključnica, u kućište makete istosmjernog napajanja ugrađen je induktivni pretvarač, sklopka i crvena LED dioda. Sami induktivni pretvarač ima ugrađen potenciometar pomoću kojeg se može namjestiti željeni iznos napona na izlazu makete istosmjernog napajanja. Gledajući kako je moguće nabaviti induktivni pretvarač u kompletu (eng. „kit“), nije bilo potrebno sastavljati pretvarač već samo ugraditi u kućište napajanja. Osim potenciometra, induktivni pretvarač također ima ugrađen i zaslon na kojemu su prikazani digitalni iznosi napona i struje, kao i LED indikatori ispravnog rada pretvarača. Specifičnost induktivnog pretvarača jest mogućnost da se na izlazu pretvarača namjesti veći iznos napona od narinutog napona na ulaz pretvarača.

Napajanje se pokreće pritiskom na sklopku. Priključnice su direktno spojene na izlaz računalnog napajanja, uzevši u obzir različite boje žica što predstavljaju različite naponske razine, dok je na ulaz induktivnog pretvarača narinut napon iznosa 12V. Narančasta boja predstavlja 3V, crvena 5V te žuta 12V [2].

Sklopka je spojena sa zelenom žicom, koja služi za slanje impulsa za pokretanje napajanja i sa zemljom. U daljnjem razmatranju će zelena žica biti označena sa „PWR“, a zemlja sa „GND“. Kao indikator ispravnog funkcioniranja napajanja služi crvena LED dioda, koja je serijski spojena sa otpornikom iznosa  $330\text{ m}\Omega$  na 3V. Nakon pokretanja napajanja LED dioda zasvijetli.



Slika 3.3. Različite naponske razine napajanja.



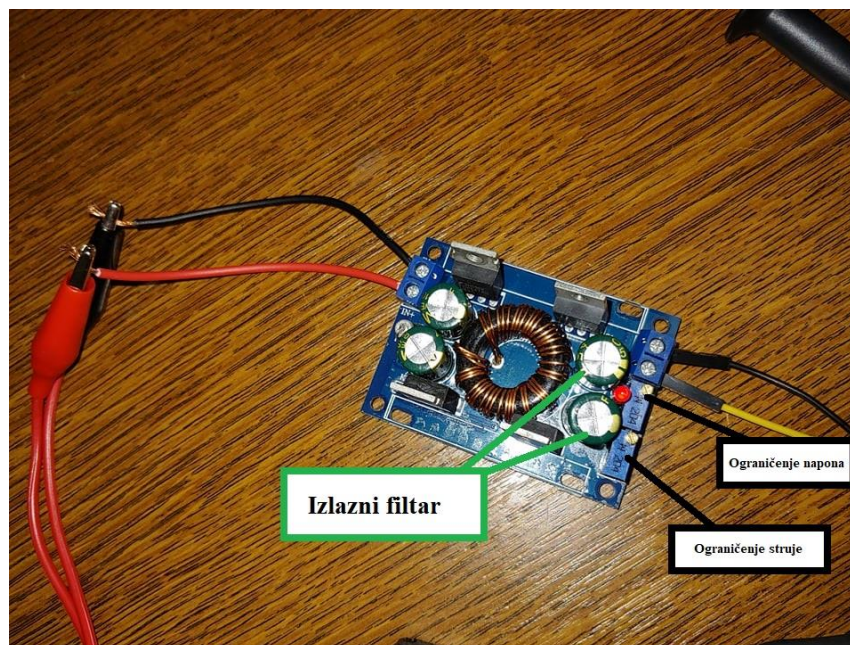
Slika 3.4. Prikaz napajanja s izlaznim naponom od 5V.

### 3.2. Sklop za ograničenje valnih oblika

Gledajući kako induktivni pretvarač nema potrebne ugradbene filtre za stabiliziranje izlaznih valnih oblika kao ni zaštitu od kratkog spoja, potrebno je uvesti sklop pomoću kojeg je moguće ograničiti najveći iznos napona, odnosno struje zajedno sa potrebnom zaštitom od kratkog spoja kako bi maketa napajanja radila pouzdano.

Sklop je bilo potrebno prije uporabe postaviti na pravilno mjerno područje na način da se putem ugrađenih potencijometara namjesti najveći dozvoljeni napon, odnosno struja.

Sklop je prilagođen na napon iznosa 5V na ulazu i 12V na izlazu, dok je najveća dozvoljena struja kroz sklopovlje postavljena na 600mA. Nakon pravilnog prilagođavanja sklopa zasvijetli crvena LED dioda, koja označava ispravan rad i sigurnu upotrebu sklopa.



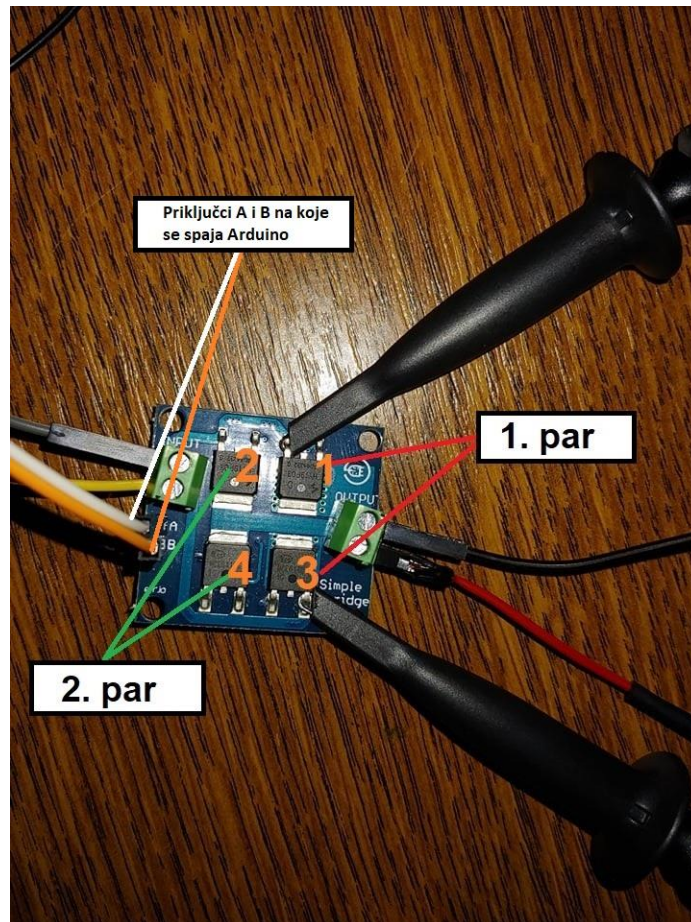
Slika 3.5. Sklop za ograničenje izlaznih valnih oblika, sa naznačenim potencijometrima.

### 3.3. Mosni spoj

Sklop mosnog spoja koji se koristi u završnom radu sastoji se od ulaznih i izlaznih priključaka, kao i par dodatnih priključaka (A i B) na koje se spaja Arduino Uno. Ovi priključci omogućuju korištenje pulsno-širinske modulacije putem Arduina Una, pomoću koje se omogućuje mijenjanje trajanja vođenja MOSFET-a.

Na sklopu se ukupno nalazi četiri MOSFET-a, odnosno jedan par N-kanalnih i drugi par P-kanalnih MOSFET-a. Glavna zadaća sklopa mosnog spoja jest da omogući oba smjera vrtnje motora, bez potrebe da se sklop ručno prespaja.

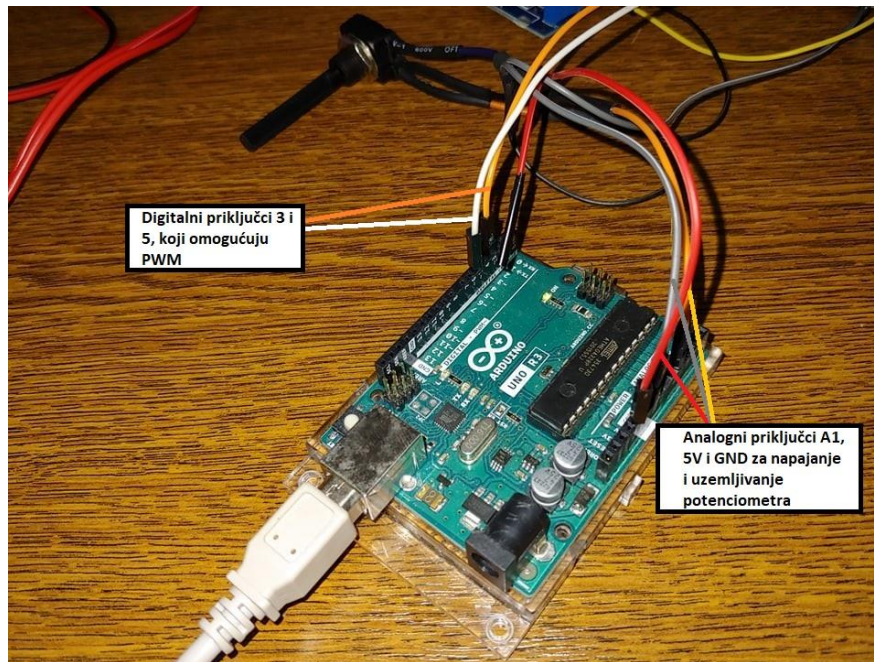
Maketa istosmjernog izvora napajanja u konfiguraciji mosnog spoja omogućuje rad u I i III kvadrantu  $M - \omega$  ravnine, čime je realizirana shema četverokvadrantnog istosmjernog pretvarača, na temelju koje će se raditi analiza rada.



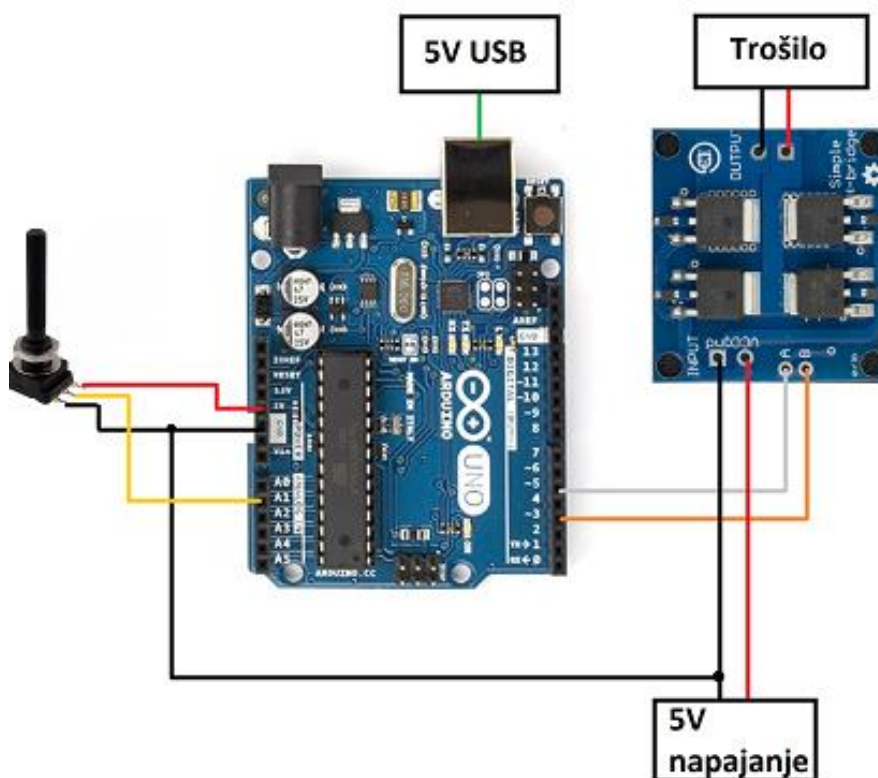
Slika 3.6. Sklop mosnog spoja [3].

### 3.4. Arduino Uno

Arduino Uno je programibilna mikrokontrolerska pločica koja omogućuje dizajniranje i korištenje algoritma upravljanja elektroničkih sklopova. Kako je prethodno objašnjeno, svrha Arduina Una jest da se omogući korištenje pulсно-širinske modulacije kako bi se omogućilo mijenjanje brzine vrtnje motora koristeći potenciometar.



Slika 3.7. Arduino Uno.



Slika 3.8. Shema spajanja Arduina Una sa potencijometrom i sklopom mosnog spoja.

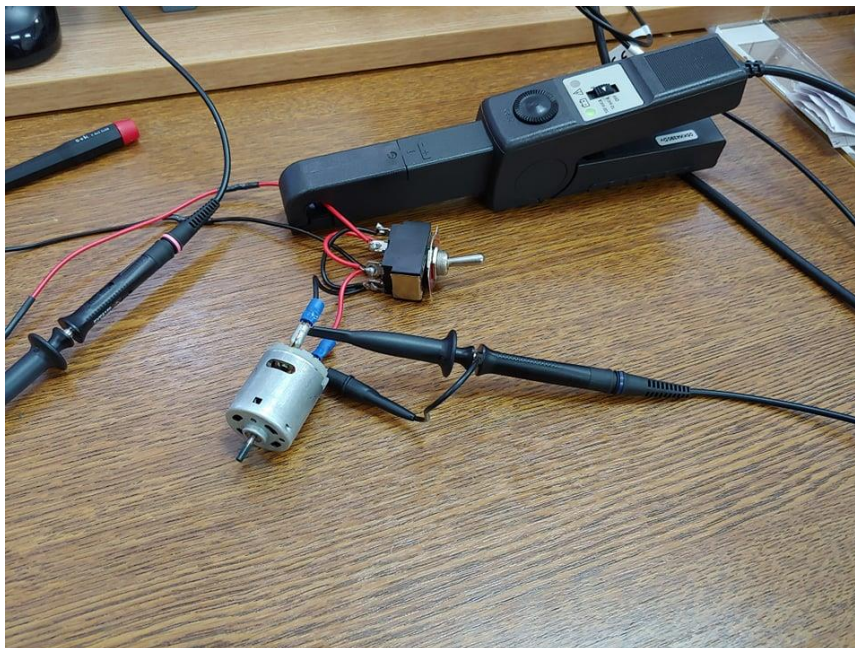
Arduino se sastoji od digitalnih i analognih priključaka, gdje digitalni priključci 3 i 5, na koje je spojen sklop mosnog spoja putem priključaka A i B imaju pulsno-širinsku mogućnost te se pomoću istih regulira vrijeme vođenja MOSFET-a na sklopu mosnog spoja.

Analogni priključci služe za napajanje i uzemljivanje potencijometra, pazeći pritom da je zemlja potencijometra zajedno spojena sa negativnim izlazom skopa mosnog spoja, sa zemljom Arduina i sa maketom istosmjernog napajanja, dok je srednja nožica potencijometra spojena na A1 analogni priključak Arduina Una.

Potencijometar se napaja putem 5V analognog priključka na Arduinu, dok se sam Arduino napaja putem 5V USB priključka od laptopa.

### 3.5. Trošilo

Trošilo koje se koristi u završnom radu jest istosmjerni motor nazivnog napona u iznosu od 12V. Istosmjerni motor je serijski spojen sa kip prekidačem koji invertira polaritet napona narinutog na motor, rezultirajući obrnutim smjerom vrtnje motora.

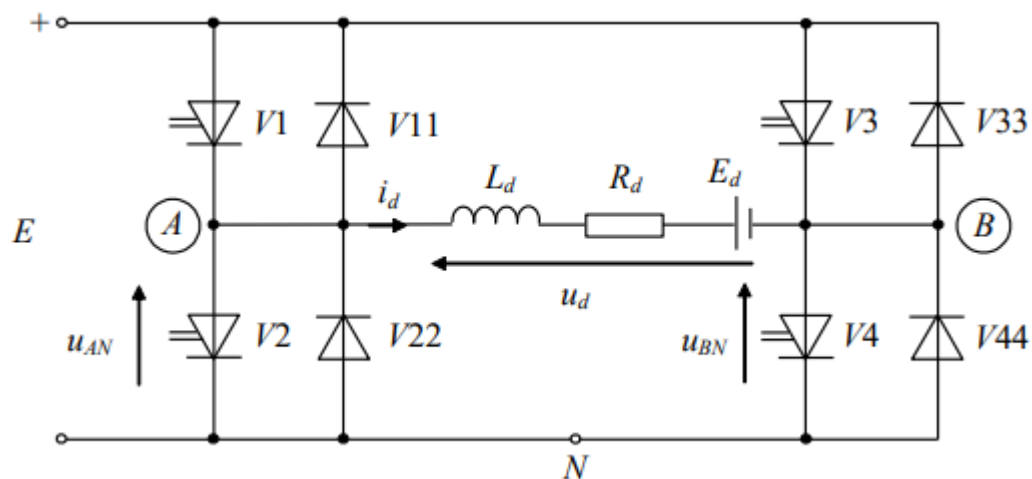


Slika 3.9. 12V istosmjerni motor spojen sa kip prekidačem.

## 4. ANALIZA RADA ČETVEROKVADRANTNOG PRETVARAČA NAPONA

Analiza rada četverokvadrantnog pretvarača biti će obavljena kada je pretvarač u konfiguraciji mosnog spoja te će se promatrati motorski režim rada u I i III kvadrantu  $M - \omega$  ravnine. Pretpostavke pri analizi rada su da pretvarač radi u kontinuiranom režimu rada, odnosno da je valovitost struje trošila mala ( $\frac{L_d}{R_d} \gg T_s$ ) i da su pretvaračke komponente idealne.

U I kvadrantu vrijednosti napona i struje su uvijek pozitivne, odnosno smjer toka energije jest od izvora prema trošilu. U III. kvadrantu vrijednosti napona i struje su negativne, ali je smjer toka energije ostao isti [4].

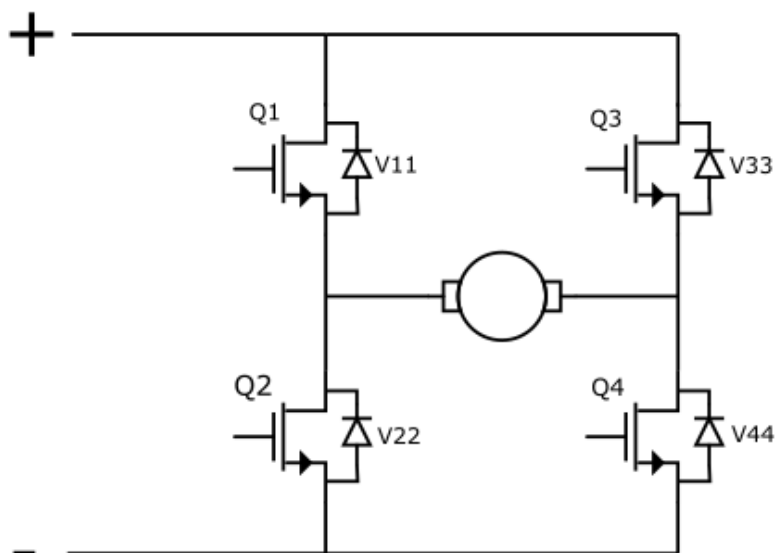


Slika 4.1. Četverokvadrantni pretvarač u konfiguraciji mosnog spoja [1].

Slika 4.1. predstavlja shemu spoja četverokvadrantnog istosmjernog pretvarača u konfiguraciji mosnog spoja na kojoj su označeni referentni smjerovi napona elemenata.

Osnovna pravila uklapanja upravljivih ventila glase da ni u jednom trenutku upravljivi ventili jedne grane ne smiju biti istodobno uklopljeni ili istodobno isklopljeni. Drugim riječima, pravilo putem kojeg upravljivi ventili dobivaju impuls za vođenje glasi da upravljivi ventili grane sklapaju protutaktno, u suprotnom bi došlo do kratkog spoja, odnosno praznog hoda između grana [1].

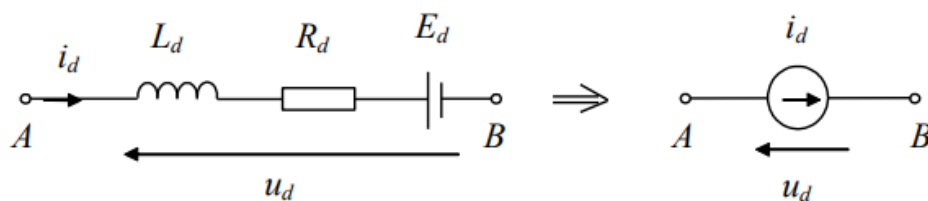
U nastavku će pojam upravljivih ventila  $V_n$  biti zamijenjen sa MOSFET-ima koji su prikazani na shemi mosnog spoja na slici 3.6. te će na temelju dobivene sheme biti obrađena analiza rada četverokvadrantnog istosmjernog pretvarača.



Slika 4.2. Shema četverokvadrantnog pretvarača u mosnom spoju na temelju koje se radi analiza rada.

#### 4.1. Rad u I kvadrantu $M - \omega$ ravnine

Prvo će biti obrađen motorski režim rada u I. kvadrantu  $M - \omega$  ravnine. MOSFET provede nakon što dobije impuls za vođenje na upravljačku elektrodu. Kako je prethodno objašnjeno, MOSFET-i vode protutaktno i u parovima, odnosno prema slici 4.2. vode Q1 i Q4 u paru.

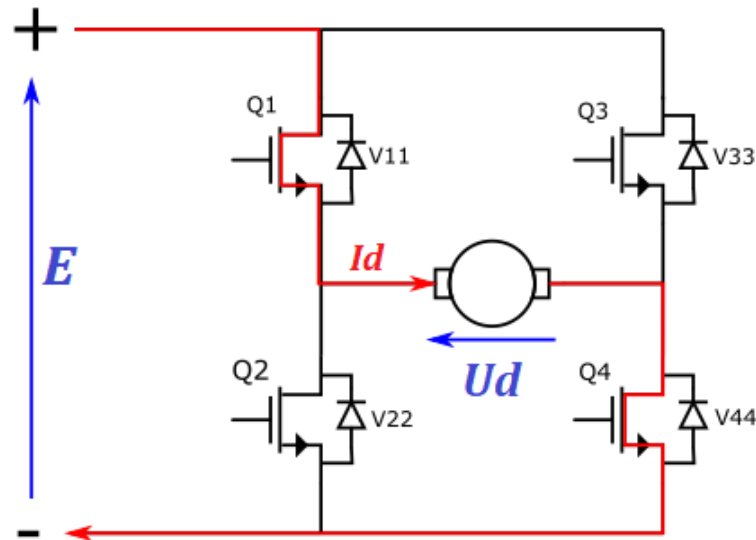


Slika 4.3. Stvarni smjerovi napona i struja istosmjernog motora u motorskom režimu rada [1].

U analizi rada će se referentni smjerovi napona i struja uspoređivati sa stvarnim smjerovima prikazanim na slici 4.2. kako bi se odredio predznak napona i struje trošila.

U daljnjoj razradi struja će biti označena crvenom bojom, naponi plavom bojom, MOSFET-i će biti označeni sa oznakom  $Q_n$  i antiparalelno spojene diode će biti označene sa oznakom  $V_{nn}$ .





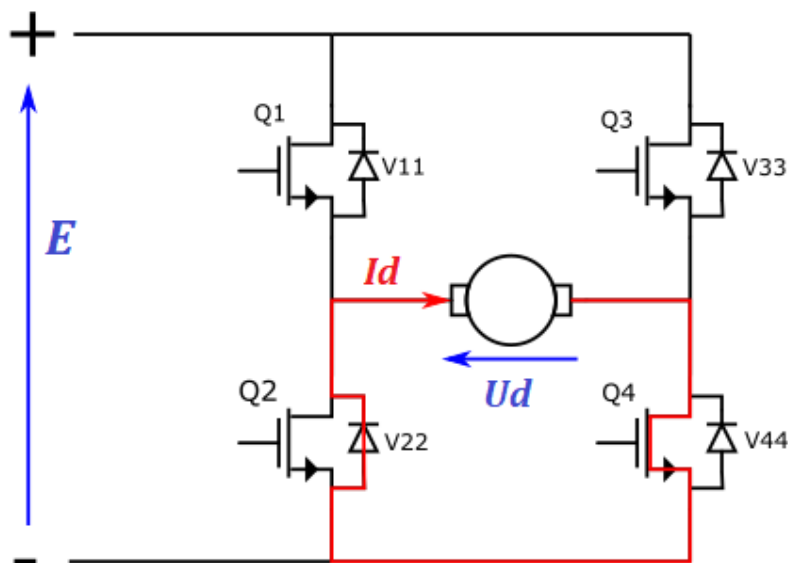
Slika 4.4. Vode Q1 i Q4.

Iz slike 4.4. evidentno je da je referentni smjer napona trošila jednak stvarnom smjeru, odnosno napon trošila i struja trošila su pozitivni. Vrijedi sljedeća jednadžba mreže;

$$E - u_d = 0$$

$$u_d = E \quad (4 - 1)$$

Analiza započinje u trenutku  $t = 0$ , gdje impulse za vođenje imaju Q1 i Q4. Kroz trošilo prolazi pozitivna struja te se na trošilu pojavljuje pozitivni napon pojne mreže, kako je prikazano u izrazu (4 – 1). Struja trošila  $i_d$  linearno se povećava sve dok ne dostigne određenu razinu, pri kojoj Q1 dobiva impuls za isklon. Nakon što je Q1 prestao voditi, impuls za vođenje dobiva Q2.



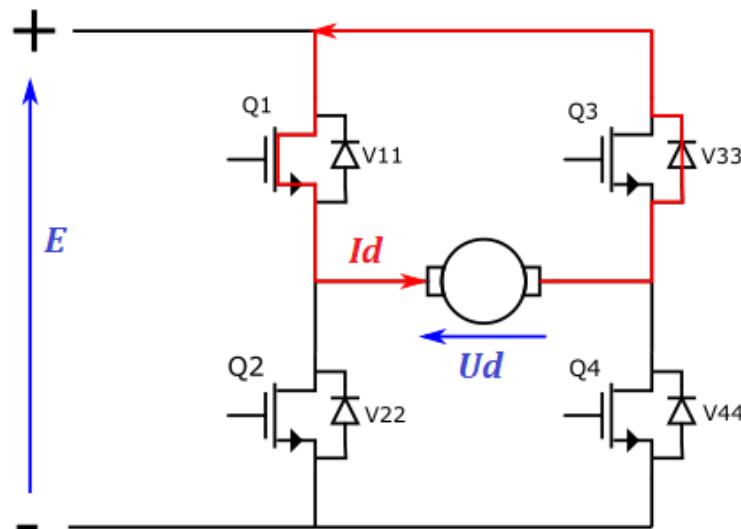
Slika 4.5. Vode V22 i Q4.

Bitno je naglasiti kako smjer struje trošila  $i_d$  mora ostati nepromijenjen, odnosno struja trošila mora ostati pozitivna. Iako je u ovom vremenskom intervalu impuls za vođenje dobio Q2, struju će provesti antiparalelno spojena dioda  $V_{22}$  kako bi se osigurao ispravan smjer struje.

Prema slici 4.4. napon trošila je jednak nuli, odnosno;

$$U_d = 0 \quad (4 - 2)$$

Struja motora je i dalje kontinuirana, međutim linearno se smanjuje dok ne dostigne razinu gdje se ponovno šalje impuls za vođenje MOSFET-u Q1. U trenutku isklopa Q2 ponovno provede Q1 i napon trošila je opet jednak naponu pojne mreže, kako je prikazano na slici 4.4. Struja trošila linearno raste dok ne dostigne željenu razinu te impuls za vođenje dobiva Q3. Kako je već prethodno rečeno, smjer struje mora ostati isti. MOSFET Q3 ne može provesti struju u suprotnom smjeru te umjesto Q3 provede antiparalelno spojena dioda  $V_{33}$ .



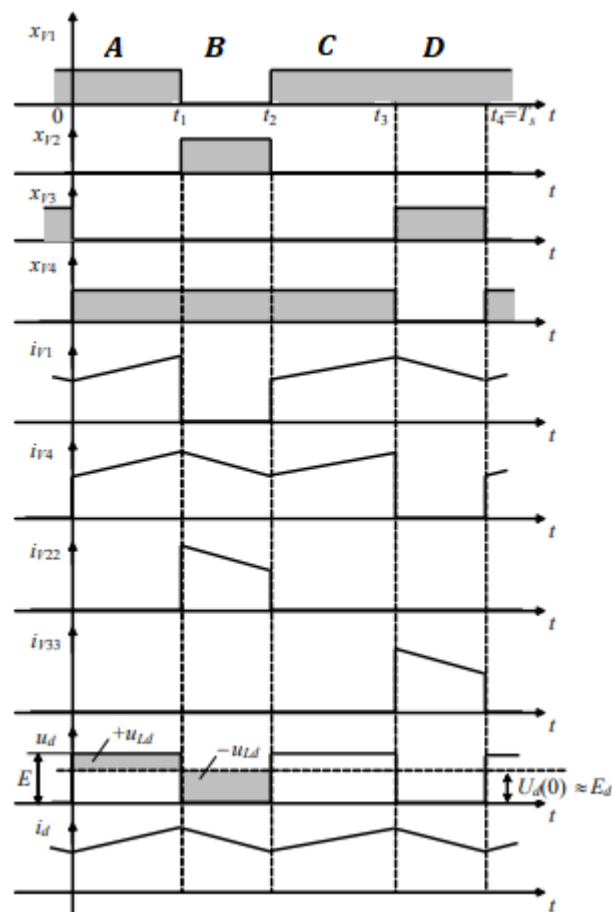
Slika 4.6. Vode Q1 i  $V_{33}$ .

Napon trošila je ponovno jednak nuli. Struja trošila linearno opada do razine gdje se ponovno šalje impuls za vođenje MOSFET-u Q1. Ovaj ciklus se ponavlja unutar svake sklopne periode  $T_s$ .

Karakteristični valni oblici napona i struja mogu se prikazati grafički. Stanje vođenja MOSFET-a  $x_{Vn}$  može se podijeliti na dvije vrijednosti, uključeno ili isključeno. Ukoliko je  $Q_n$  dobio impuls za vođenje na upravljačku elektrodu njegovo stanje vođenja iznosi  $x_{Vn} = 1$ , odnosno ukoliko  $Q_n$  nema impuls za vođenje ili je trenutno isklopio njegovo stanje vođenja iznosi  $x_{Vn} = 0$ . Napon trošila  $u_d$  je uvijek pozitivan i konstantnog iznosa ili je jednak nuli, dok struja trošila  $i_d$  linearno raste ili opada, u ovisnosti o paru MOSFET-a koji trenutno vode.

Iz prethodno objašnjenog načina vođenja MOSFET-a razlikuju se četiri vremenska intervala vođenja unutar sklopne periode  $T_s$ ;

- Interval A  $[0, t_1]$ : Impulse za vođenje imaju Q1 i Q4, napon trošila je pozitivan i konstantnog iznosa i struja trošila linearno raste.
- Interval B  $[t_1, t_2]$ : Impulse za vođenje imaju V22 i Q4, napon trošila je nula i struja trošila linearno opada.
- Interval C  $[t_2, t_3]$ : Impulse za vođenje imaju Q1 i Q4, napon trošila je pozitivan i konstantnog iznosa i struja trošila linearno raste.
- Interval D  $[t_3, T_s]$ : Impulse za vođenje imaju Q1 i V33, napon trošila je nula i struja trošila linearno opada.



Slika 4.7. Karakteristični valni oblici napona i struja u I. kvadrantu  $M - \omega$  ravnine [1].

Ukoliko se promatra valni oblik napona trošila  $u_d$  očigledno je da se u intervalima A i B četverokvadrantni pretvarač u mosnom spoju ponaša kao jednokvadrantni silazni pretvarač, budući da je srednja vrijednost napona trošila  $U_d(0)$  uvijek manja od napona izvora  $E$ .

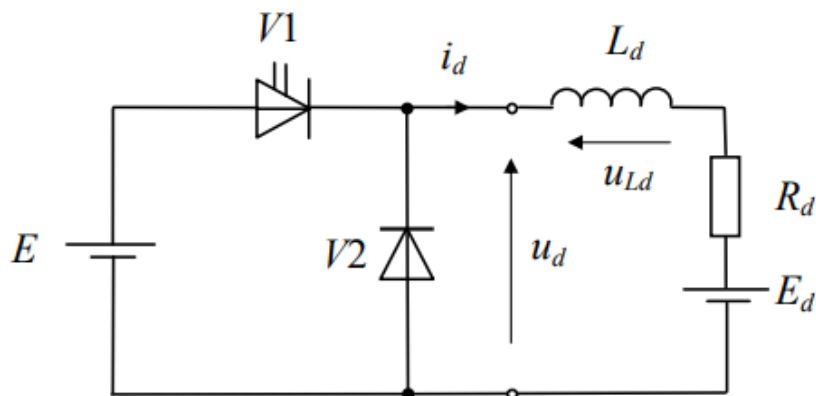
Jednako vrijedi i za intervale C i D. To znači da unutar sklopne periode  $T_s$  postoje dva vremenska intervala gdje se može uočiti režim silaznog pretvarača [1].

U nastavku će biti analiziran princip rada silaznog pretvarača u kontinuiranom režimu rada pri valovitoj struji trošila.

#### 4.1.1. Silazni istosmjerni pretvarač

Silazni istosmjerni pretvarač napona je na razini modela realiziran spajanjem naponskog izvora i strujnog uvora. U svrhu analize MOSFET će se modelirati upravljivim ventilom V1 dok će se antiparalelna dioda ugrađena u MOSFET modelirati idealnom diodom V2 [5].

Ukoliko se trošilo promatra kao strujni uvor  $I_d$ , struja na izlazu će biti glatka. Ovo je slučaj kod napajanja pasivnih trošila. Kako bi se ostvarila valovita struja na izlazu kako je i očekivano potrebno je trošilo promatrati kao aktivno trošilo.



Slika 4.8. Shema silaznog pretvarača u kontinuiranom režimu rada koji napaja aktivno trošilo [1].

U svrhu ostvarivanja sheme spoja silaznog pretvarača koji napaja aktivno trošilo potrebno je dodati protunaponski izvor  $E_d$ , kako je prikazano prema slici 4.8. Iz slike 4.8. mogu se izvesti sljedeće jednadžbe mreže;

$$E - u_{V1} - u_{Ld} - u_{Rd} - E_d = 0 \quad (4 - 3)$$

$$u_{V2} + E_d + u_{Rd} + u_{Ld} = 0 \quad (4 - 4)$$

$$i_{V1} + i_{V2} = i_d \quad (4 - 5)$$

U nastavku će se pretpostaviti da je otpornost trošila  $R_d$  zanemariva, odnosno da je  $u_{Rd} = 0$ .

U kontinuiranom režimu rada ne postoji vremenski interval gdje je struja pretvarača poprimila negativnu vrijednost. Osnovno pravilo uklapanja ventila glasi da ventili moraju uklapati protutaktno, u suprotnom bi nastupio kratki spoj naponskog izvora.

Razlikuju se dva vremenska intervala;

1. Interval A: Vodi upravljivi ventil V1, odnosno ne vodi idealna dioda V2.
2. Interval B: Vodi idealna dioda V2, odnosno ne vodi upravljivi ventil V1.

U intervalu A impuls za vođenje dobio je upravljivi ventil V1. Nakon što upravljivi ventil V1 provede napon na njemu je jednak nuli, odnosno  $u_{V1} = 0$ . Iz jednadžbe mreže (4 – 3) vrijedi sljedeće;

$$E - u_{V1} - u_{Ld} - u_{Rd} - E_d = 0$$

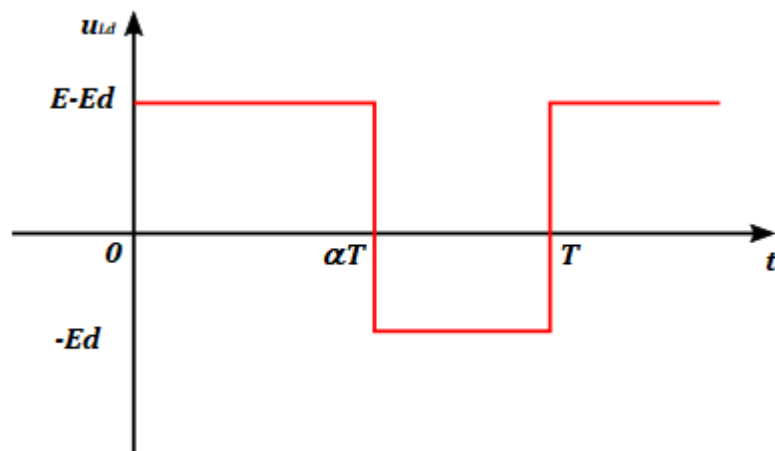
$$u_{Ld} = E - E_d \quad (4 - 6)$$

U intervalu B upravljivi ventil V1 isklopi i impuls za vođenje dobiva idealna dioda V2. Nakon što provede ventil V2 napon na njemu je jednak nuli, odnosno  $u_{V2} = 0$ . Iz jednadžbe mreže (4 – 4) izvedeno je sljedeće;

$$u_{V2} + E_d + u_{Rd} + u_{Ld} = 0$$

$$u_{Ld} = -E_d \quad (4 - 7)$$

Dobiveni izrazi (4 – 6) i (4 – 7) mogu se prikazati grafički;



Slika 4.9. Valni oblik napona induktiviteta  $u_{Ld}$ .

U periodičkom režimu rada vrijedi da je srednja vrijednost napona induktiviteta  $U_{Ld}(0) = 0$ , iz čega proizlazi;

$$(E - E_d)\alpha T = E_d(1 - \alpha)T$$

$$E\alpha - E_d\alpha = E_d - E_d\alpha$$

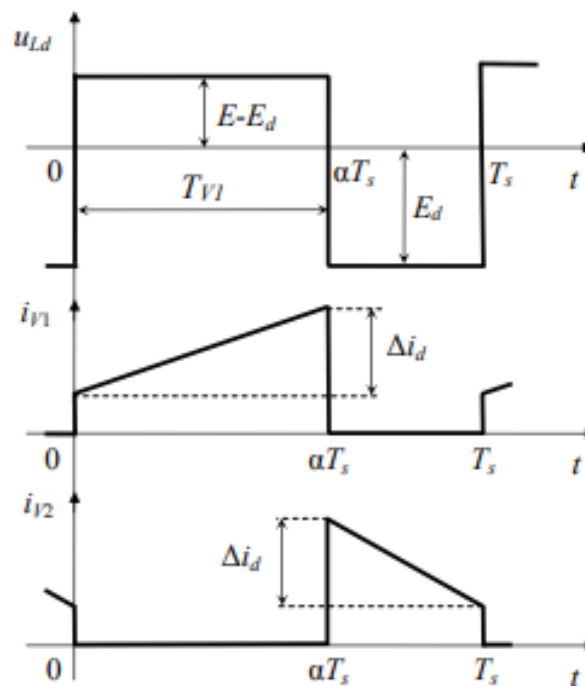
$$E_d = E\alpha = U_d(0) \quad (4 - 8)$$

Prema izrazu (4 – 8) očito je da je srednja vrijednost napona trošila  $U_d(0)$  uvijek manja od iznosa napona pojne mreže E, čime je potvrđen silazni režim pretvarača.

Struja trošila  $i_d$  je valovita, odnosno linearno raste ili opada u ovisnosti o ventilu koji vodi. Faktor vođenja ventila  $\alpha$  moguće je izračunati ukoliko je poznati iznos sklopne periode  $T_s$ , odnosno vrijede sljedeći izrazi;

$$T_{V1} = \alpha T_s \quad (4 - 9)$$

$$T_{V2} = (1 - \alpha) T_s \quad (4 - 10)$$

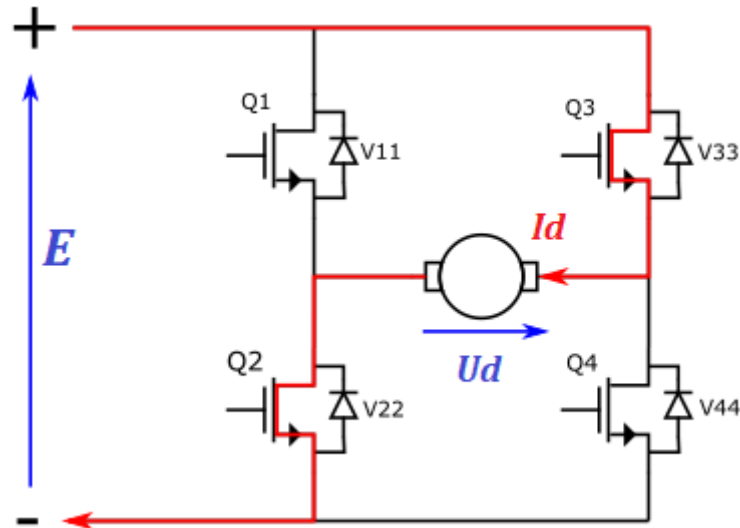


Slika 4.10. Karakteristični valni oblici silaznog pretvarača u kontinuiranom režimu rada pri valovitoj struji [1].

## 4.2. Rad u III kvadrantu $M - \omega$ ravnine

Analogno kako je prethodno objašnjeno za analizu rada četverokvadrantnog pretvarača u konfiguraciji mosnog spoja pri motorskom režimu rada u I kvadrantu  $M - \omega$  ravnine vrijedi i sada, jedina razlika je što impulse za vođenje na upravljačku elektrodu dobiju MOSFET-i Q2 i Q3.

Gledajući kako se radi o motorskom režimu u III kvadrantu  $M - \omega$  ravnine, struja i napon trošila biti će negativni. Sva daljnja razrada će ponovno biti obrađena u kontinuiranom režimu rada pri pretpostavljenoj valovitoj struji trošila.



Slika 4.11. Vode Q2 i Q3.

U trenutku  $t = 0$  impuls za vođenje imaju MOSFET-i Q2 i Q3. Bitno je uočiti kako su referentni smjerovi napona trošila  $u_d$  i struje trošila  $i_d$  suprotni od stvarnih smjerova kako je prikazano na slici 4.3. Iz tog zaključka proizlaze sljedeći izraz;

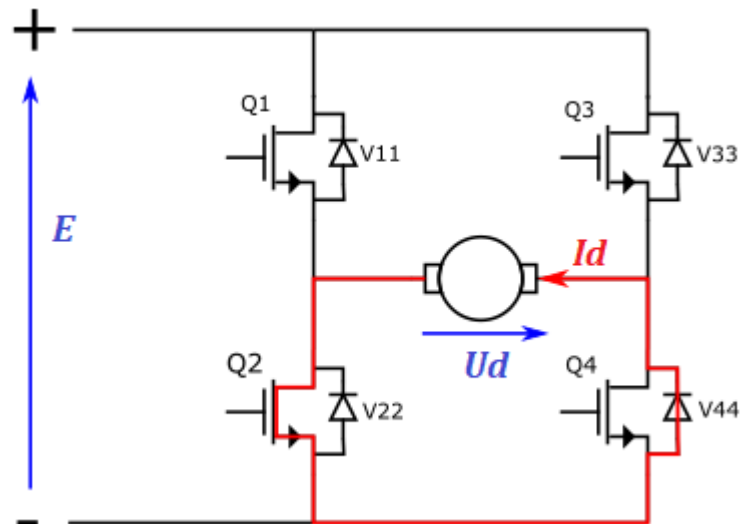
$$E - (-u_d) = 0$$

$$E + u_d = 0$$

$$u_d = -E \quad (4 - 11)$$

Kroz trošilo prolazi negativna struja i na trošilo je narinut negativni napon pojne mreže. Gledajući kako je na trošilu nastao negativni napon, struja trošila linearno opada do određene razine. Nakon dostizanja postavljene razine struje trošila MOSFET Q3 dobiva impuls za isklup i prelazi u stanje nevođenja.

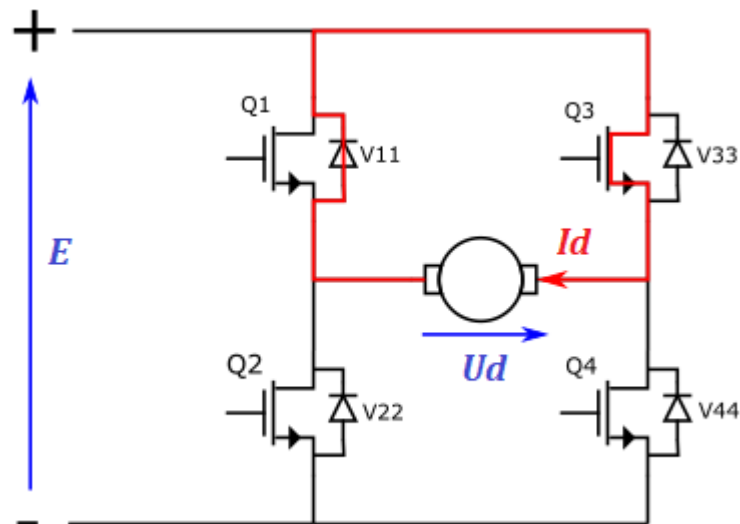
Zbog već spomenutog pravila protutaktnog uklapanja, nakon isklopa Q3 impuls za vođenje dobiva Q4. Smjer toka struje trošila ne može se trenutno promijeniti, odnosno smjer struje mora ostati konstantan. Umjesto MOSFET-a Q4 provodi njemu antiparalelno spojena dioda V44. Referentni smjer struje trošila je i dalje suprotan od stvarnog smjera, ali u ovom slučaju napon trošila  $u_d$  je jednak nuli.



Slika 4.12. Vode Q2 i V44.

$$u_d = 0 \quad (4 - 12)$$

Struja trošila linearno raste do razine pri kojoj se šalje impuls za isklon MOSFET-a Q4, odnosno Q3 ponovno dobiva impuls za vođenje i opet nastupa slučaj prikazan na slici 4.11. Na trošilu se pojavljuje negativni napon i struja trošila ponovno opada do razine pri kojoj MOSFET- Q2 dobiva impuls za isklon te se signal za vođenje šalje MOSFET-u Q1. Smjer struje se ne može trenutno promijeniti te umjesto Q1 provodi njemu antiparalelno spojena dioda V11 i struja trošila ponovno raste. Ciklus se ponavlja unutar svake sklopne periode  $T_s$ .

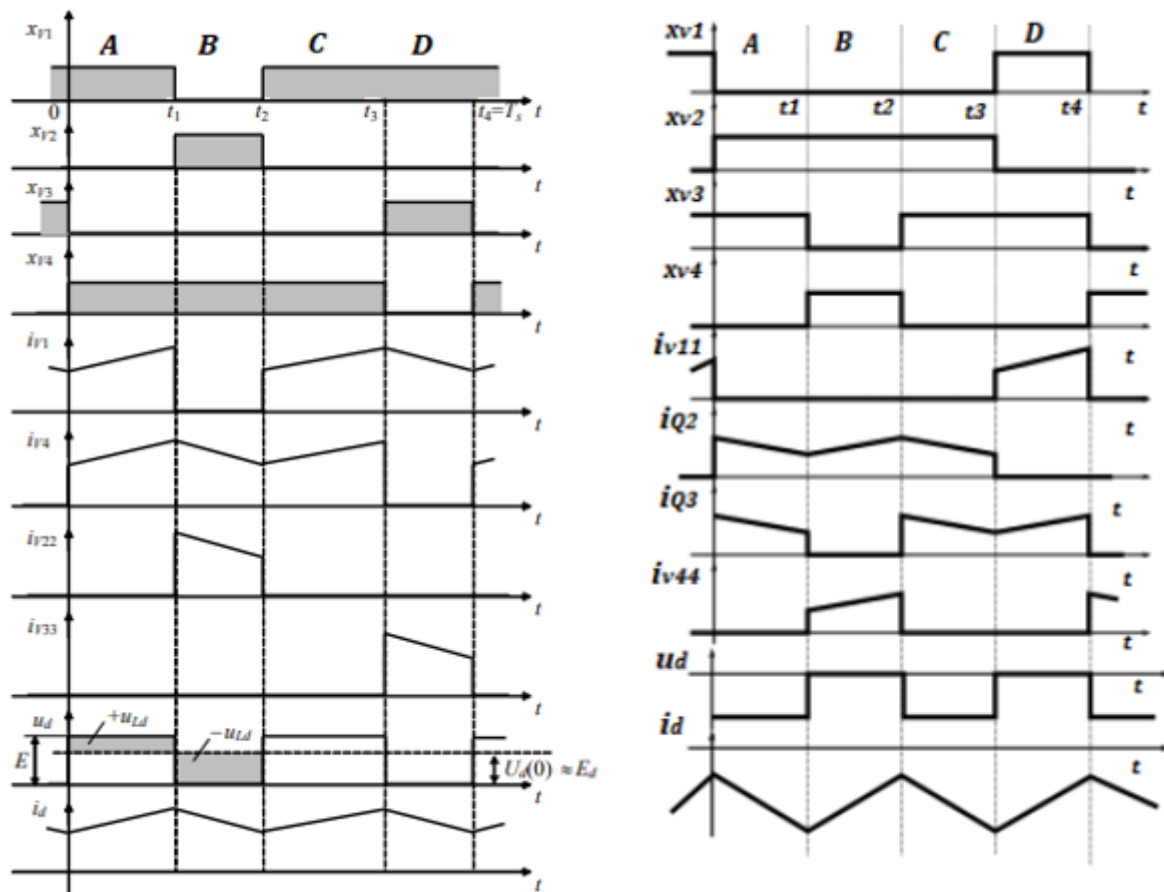


Slika 4.13. Vode V11 i Q3.



Kao i za rad u I. kvadrantu  $M - \omega$  ravnine, mogu se razlikovati četiri zasebna intervala vođenja MOSFET-a unutar sklopne periode  $T_s$ :

- Interval A  $[0, t_1]$ : Impulse za vođenje imaju Q2 i Q3, napon trošila je negativan i konstantnog iznosa i struja trošila linearno opada.
- Interval B  $[t_1, t_2]$ : Impulse za vođenje imaju Q2 i V44, napon trošila je nula i struja trošila linearno raste.
- Interval C  $[t_2, t_3]$ : Impulse za vođenje imaju Q2 i Q3, napon trošila je negativan i konstantnog iznosa i struja trošila linearno opada.
- Interval D  $[t_3, T_s]$ : Impulse za vođenje imaju V11 i Q3, napon trošila je nula i struja trošila linearno raste.



Slika 4.14. Karakteristični valni oblici napona i struja;

a) u I kvadrantu  $M - \omega$  ravnine

b) u III kvadrantu  $M - \omega$  ravnine

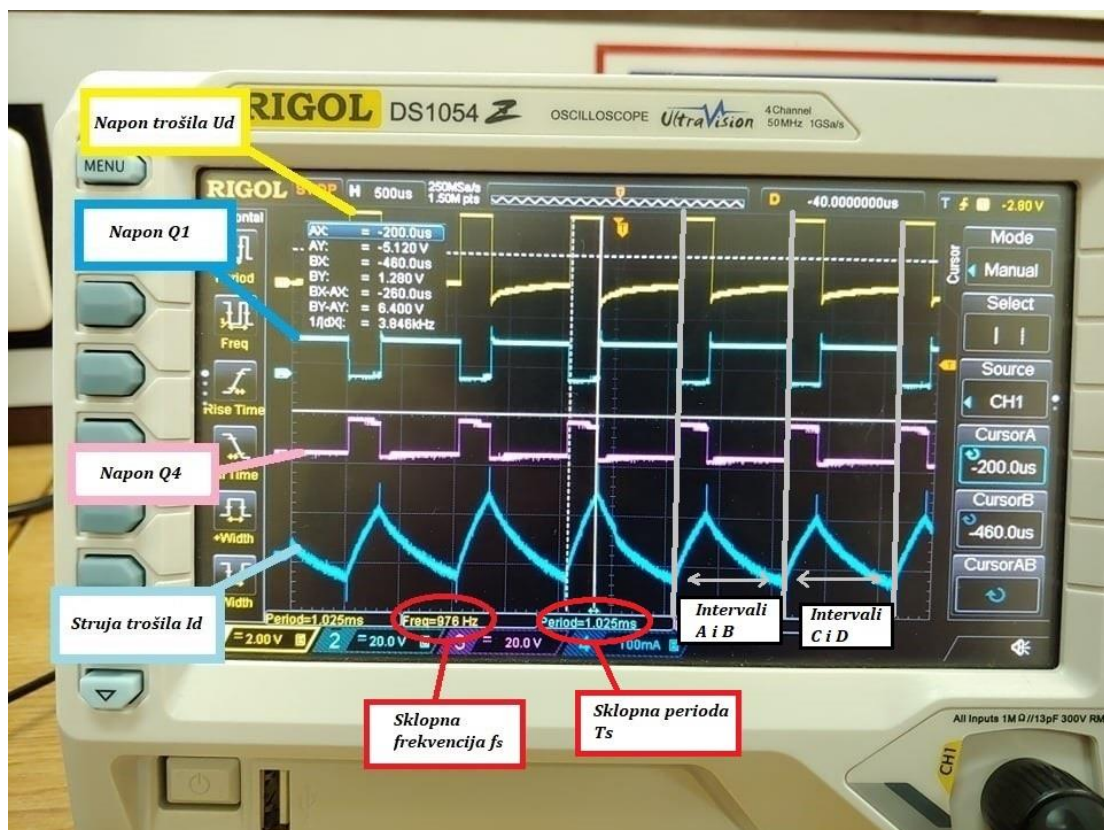
## 5. REZULTATI MJERENJA

Nakon analitičkih proračuna karakterističnih valnih oblika bilo je potrebno snimiti valne oblike napona MOSFET-a, zajedno sa valnim oblicima napona i struje trošila. Mjerenja su bila provedena u dva zasebna slučaja;

1. Kada četverokvadrantni pretvarač u konfiguraciji mosnog spoja radi u I kvadrantu  $M - \omega$  ravnine pri motorskom režimu rada.
2. Kada četverokvadrantni pretvarač u mosnom spoju radi u III kvadrantu  $M - \omega$  ravnine, također u motorskom režimu rada.

Iz snimljenih valnih oblika bilo je potrebno očitati vrijednosti sklopne frekvencije  $f_s$  i faktora vođenja  $\alpha$ , nakon čega će se iznosi navedenih veličina usporediti za motorski režim u I i III kvadrantu  $M - \omega$  ravnine. Očekivani napon trošila  $u_d$  je pravokutnog oblika kako je prikazano na slikama 4.7 i 4.14., dok je očekivana struja trošila  $i_d$  valovita te linearno opada ili raste u ovisnosti u intervalima vođenja MOSFET-a mosnog spoja.

### 5.1. Provedena mjerenja u I kvadrantu $M - \omega$ ravnine



Slika 5.1. Valni oblici napona i struje u I kvadrantu  $M - \omega$  ravnine pri motorskom režimu rada.

Na slici 5.1. naznačeni su valni oblici struje trošila  $i_d$ , napon trošila  $u_d$  te naponi MOSFET-a koji vode u I kvadrantu  $M - \omega$  ravnine, odnosno MOSFET-i Q1 i Q4. Napon trošila  $u_d$  je jednak nuli ili je pozitivan i konstantnog iznosa napona pojne mreže koji u ovom slučaju iznosi 5V, koliko je i postavljeno na ulazu sklopa mosnog spoja. Također su označeni intervali u kojima se četverokvadrantni pretvarač ponaša kao silazni pretvarač. Sklopna perioda prikazana na osciloskopu ( $T_s = 1,025 \text{ ms}$ ) odnosi se na vrijeme trajanja intervala A i B, no gledajući kako se pri analizi radio analitički proračun pri oba slučaja kada se četverokvadrantni pretvarač ponašao kao silazni pretvarač, sklopnu periodu je potrebno udvostručiti radi intervala obuhvaćanja intervala C i D. Drugim riječima, sklopna perioda pri kojoj će se raditi daljni proračun iznosi  $T_s = 2,05 \text{ ms}$ , odnosno sklopna frekvencija će iznositi  $f_s = \frac{1}{2,05 \cdot 10^{-3}} \approx 487 \text{ Hz}$ .

Očito je kako MOSFET-i vode protutaktno, odnosno MOSFET Q1 vodi kada je napon na njemu jednak nuli ( $u_{Q1} = 0$ ). Prikazano vrijeme vođenja MOSFET-a Q1 će se udvostručiti zbog udvostručene sklopne periode, odnosno  $T_{Q1} = 2 \cdot 260 \cdot 10^{-6} = 5,2 \cdot 10^{-4} \text{ s}$ .

Faktor vođenja računat je na osnovi analize silaznog pretvarača, stoga je potreban prethodni izraz (4 – 9), iz čega vrijedi sljedeće:

$$T_{Q1} = \alpha T_s$$

$$\alpha = \frac{T_{Q1}}{T_s} = \frac{520 \cdot 10^{-6}}{2,05 \cdot 10^{-3}} \approx 0,25365 = \frac{1}{4} \quad (5 - 1)$$

Faktor vođenja MOSFET-a Q1 iznosi približno 0,25. Budući da je faktor vođenja poznat moguće je izračunati vrijeme vođenja MOSFET-a Q4 prema izrazu (4 – 10), odnosno slijedi;

$$T_{Q4} = (1 - \alpha)T_s$$

$$T_{Q4} = (1 - 0,25) \cdot 2,05 \cdot 10^{-3} = 1,5375 \cdot 10^{-3} \text{ s} \quad (5 - 2)$$

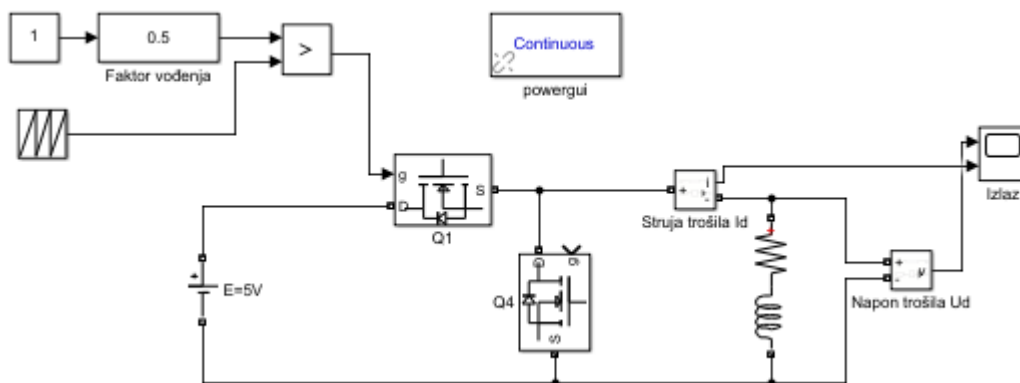
Bitno je naglasiti kako je na osciloskopu prikazana izmjenična komponenta struje trošila  $\tilde{i}_d$ . Struja trošila je pozitivna i valovita kako je i očekivano, ali za razliku od analitičkog proračuna gdje je valovita struja imala tendenciju linearnog rasta odnosno padanja, struja trošila pri motorskom režimu rada u I kvadrantu  $M - \omega$  ravnine prikazuje tendenciju eksponencijalnog pada. Jedan od mogućih razloga tomu jest nedovoljno visoko odabrana sklopna frekvencija  $f_s$ .

Ako se usporede proračunati karakteristični valni oblici napona i struja u I. kvadrantu  $M - \omega$  ravnine pri motorskom režimu rada prema slici 4.7. sa dobivenim valnim oblicima prema slici 5.1., uočen je eksponencijalni karakter struje trošila što rezultira povećanjem naponskog opterećenja MOSFET-a.

Kako bi se valovitost struje trošila smanjila potrebno je višestruko povećati sklopnu frekvenciju  $f_s$ . U nastavku će se provesti simulacija u programu Simulink gdje će se promatrati kako se valni oblici napona i struje trošila mijenjaju povećanjem sklopne frekvencije.

### 5.1.1. Simulacija pri motorskom režimu rada u I kvadrantu $M - \omega$ ravnine

Valni oblici napona i struje trošila mogu se simulirati koristeći program Simulink. Prethodno je objašnjeno da se četverokvadrantni pretvarač u mosnom spoju pri motorskom režimu rada u I. kvadrantu  $M - \omega$  ravnine ponaša kao jednokvadrantni silazni pretvarač, stoga će se na temelju sheme silaznog pretvarača u kontinuiranom režimu rada prema slici 4.8. provesti simulacija.



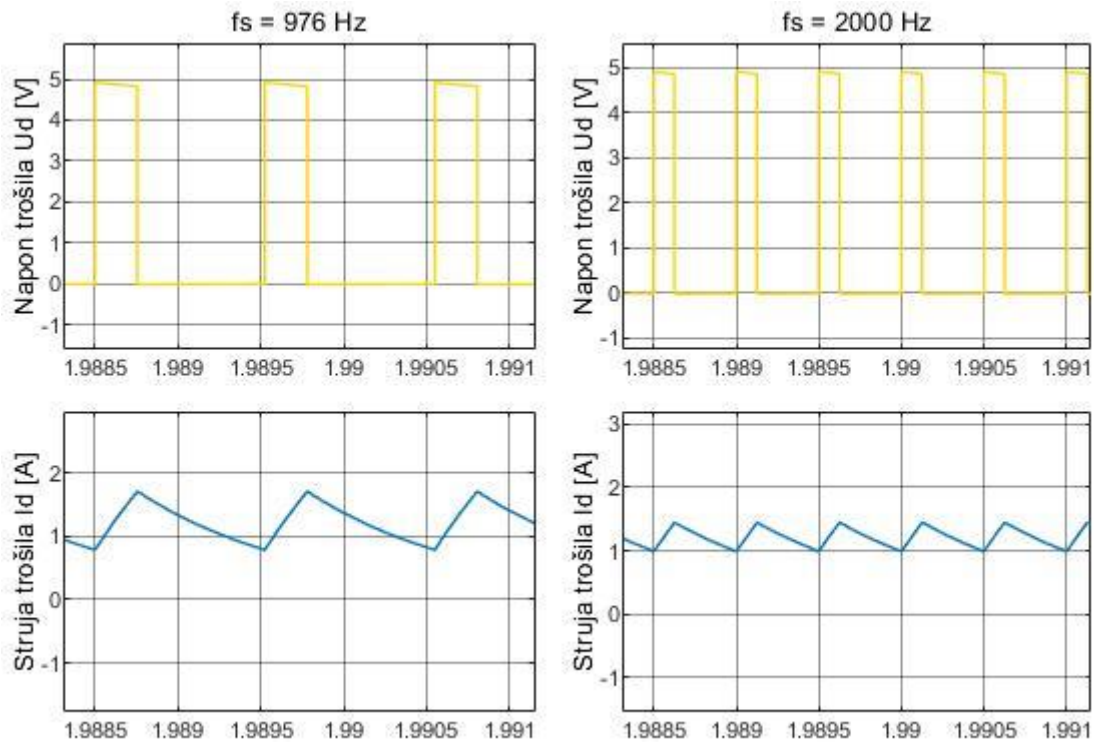
Slika 5.2. Blokovski prikaz silaznog pretvarača u Simulinku.

Napon pojne mreže narinut je na 5V te vode MOSFET-i Q1 i Q4. Na upravljačku elektrodu MOSFET-a Q1 narinut je impuls za vođenje dok je Q2 u stanju blokiranja.

Blok koji se koristi za mijenjanje faktora vođenja  $\alpha$  je u rasponu vrijednosti od 0 do 2, gdje 2 predstavlja 100% vrijednosti faktora vođenja dok pri vrijednosti 0 MOSFET-i nisu u stanju vođenja.

Blok za mjerenje struje trošila  $i_d$  postavljen je u seriju sa induktivnim trošilom dok je blok za mjerenje napona trošila  $u_d$  postavljen paralelno sa samim trošilom. Parametri induktivnog trošila postavljeni su na iznose  $L_d = 1 \text{ mH}$  i  $R_d = 1 \Omega$ .

Simulacija će se provesti za različite vrijednosti sklopne periode, odnosno sklopne frekvencije i faktora vođenja za motorski režim rada u I i III kvadrantu  $M - \omega$  ravnine.



Slika 5.3. Valni oblici napona i struje trošila kada je faktor vođenja  $\alpha = 0,25$ ;

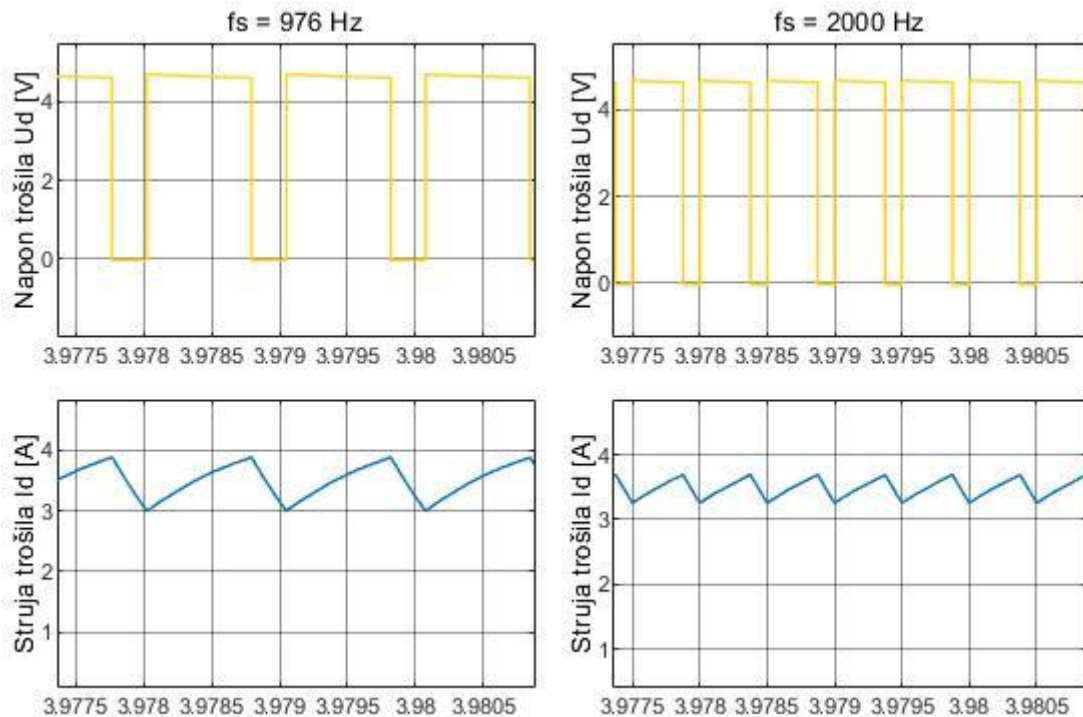
a) pri sklopnoj frekvenciji  $f_s = 976 \text{ Hz}$ .

b) pri sklopnoj frekvenciji  $f_s = 2000 \text{ Hz}$ .

Slika 5.3. predstavlja valne oblike napona i struje trošila pri različitim sklopnim frekvencijama kada faktor vođenja iznosi  $\alpha = 0,25$ . Ukoliko se usporede proračunati karakteristični valni oblici napona i struje trošila prema slici 4.7. sa dobivenim valnim oblicima putem simulacije prema slici 5.3. može se uočiti kako je struja trošila  $\tilde{i}_d$  uvijek pozitivna i raste kada je napon trošila pozitivan.

Kada je napon trošila jednak nuli struja trošila opada kako je i proračunato. Gledajući kako se radi o I kvadrantu  $M - \omega$  ravnine vrijednosti napona i struje trošila su uvijek pozitivne, kako je prikazano prema slici 5.3.

Pri sklopnoj frekvenciji  $f_s = 976 \text{ Hz}$  uočava se izražen eksponencijalni karakter struje trošila i povećana valovitost, dok povećanje sklopne frekvencije na iznos  $f_s = 2000 \text{ Hz}$  uzrokuje smanjenje valovitosti struje trošila i manje je izražen eksponencijalni karakter struje trošila.



Slika 5.4. Valni oblici napona i struje trošila kada je faktor vođenja  $\alpha = 0,75$ ;

a) pri sklopnoj frekvenciji  $f_s = 976 \text{ Hz}$ .

b) pri sklopnoj frekvenciji  $f_s = 2000 \text{ Hz}$ .

Na slici 5.4. prikazani su valni oblici napona i struje trošila kada je faktor vođenja postavljen na iznos  $\alpha = 0,75$ , također pri dvije različite sklopne frekvencije. Situacija je ista kao i u prethodnom slučaju, odnosno pri nižoj sklopnoj frekvenciji značajnije je izražen eksponencijalni karakter struje trošila dok je pri višoj sklopnoj frekvenciji izraženiji linearni karakter struje trošila. Drugim riječima, valovitost struje trošila je manje izražena pri višim sklopnim frekvencijama. Prema slici 4.10. moguće je izvesti izraz za valovitost struje trošila;

$$\Delta i_d = \frac{(E - E_d)T_{v1}}{L_d} \quad (5 - 3)$$

Ukoliko se u izraz (5 - 3) uvrste izrazi (4 - 8) i (4 - 9) vrijedi sljedeće;

$$\Delta i_d = \alpha(1 - \alpha) \frac{ET_s}{L_d} \quad (5 - 4)$$

Valovitost struje trošila računati će se prema izrazu (5 - 4).

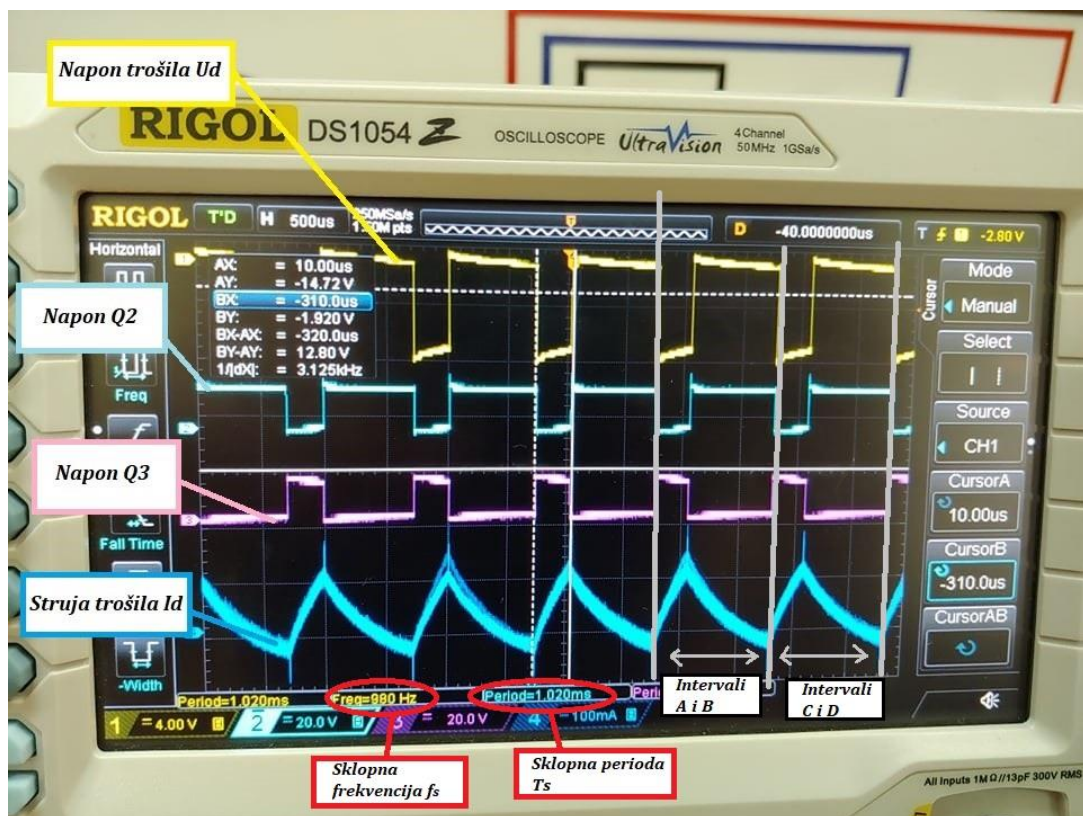
Za sklopnu frekvenciju  $f_s = 976 \text{ Hz}$  valovitost struje trošila označit će se sa  $\Delta i_{d1}$  dok će za sklopnu frekvenciju  $f_s = 2000 \text{ Hz}$  valovitost struje trošila biti označena sa  $\Delta i_{d2}$ . Gledajući kako je  $f_s = \frac{1}{T_s}$  vrijedi sljedeće;

$$\Delta i_{d1} = 0,25 \cdot (1 - 0,25) \cdot \left( \frac{5 \cdot 1,025 \cdot 10^{-3}}{10^{-3}} \right) \approx 0,96 \quad (5 - 5)$$

$$\Delta i_{d2} = 0,25 \cdot (1 - 0,25) \cdot \left( \frac{5 \cdot 5 \cdot 10^{-4}}{10^{-3}} \right) \approx 0,468 \quad (5 - 6)$$

Prema izrazima (5 – 5) i (5 – 6) očigledno je da je valovitost struje trošila manja ako se poveća sklopna perioda  $f_s$ , što je i bio cilj simulacije. Isti postupak mjerenja i simulacije biti će proveden za motorski režim rada u III kvadrantu  $M - \omega$  ravnine.

## 5.2. Provedena mjerenja u III kvadrantu $M - \omega$ ravnine



Slika 5.5. Valni oblici napona i struje u I kvadrantu  $M - \omega$  ravnine pri motorskom režimu rada.

U motorskom režimu rada u III kvadrantu  $M - \omega$  ravnine iznosi napona i struje trošila su negativni te impuls za vođenje imaju MOSFET-i Q2 i Q3.

Prethodno je objašnjeno kako sklopna perioda  $T_s$  predstavlja vrijeme trajanja jednog vremenskog intervala gdje se četverokvadrantni pretvarač ponaša kao silazni pretvarač te kako je potrebno sklopnu periodu udvostručiti radi obuhvaćanja oba intervala rada silaznog pretvarača. Postupak je isti u III kvadrantu, odnosno prema slici 5.5. sklopna perioda iznosi  $T_s = 2 \cdot 1,02 = 2,04 \text{ ms}$  i sklopna frekvencija iznosi  $f_s = \frac{1}{T_s} = \frac{1}{2,04 \cdot 10^{-3}} = 490 \text{ Hz}$ . Vrijeme vođenja MOSFET-a će se ponovno udvostručiti zbog udvostručene sklopne periode, odnosno prema slici 5.5. prikazano je  $T_{Q2} = 2 \cdot 320 \cdot 10^{-6} = 6,4 \cdot 10^{-4} \text{ s}$ .

Koristeći izraz (4 – 9) moguće je izračunati faktor vođenja;

$$T_{Q2} = \alpha T_s$$

$$\alpha = \frac{T_{Q2}}{T_s} = \frac{6,4 \cdot 10^{-4}}{2,04 \cdot 10^{-3}} \approx 0,3137 \approx \frac{1}{3} \quad (5 - 7)$$

Faktor vođenja MOSFET-a Q2 iznosi približno 0,33. Budući da je faktor vođenja poznat moguće je izračunati vrijeme vođenja MOSFET-a Q3 prema izrazu (4 – 10), odnosno slijedi;

$$T_{Q3} = (1 - \alpha)T_s$$

$$T_{Q3} = (1 - 0,33) \cdot 2,04 \cdot 10^{-3} = 1,4 \cdot 10^{-3} \text{ s} \quad (5 - 8)$$

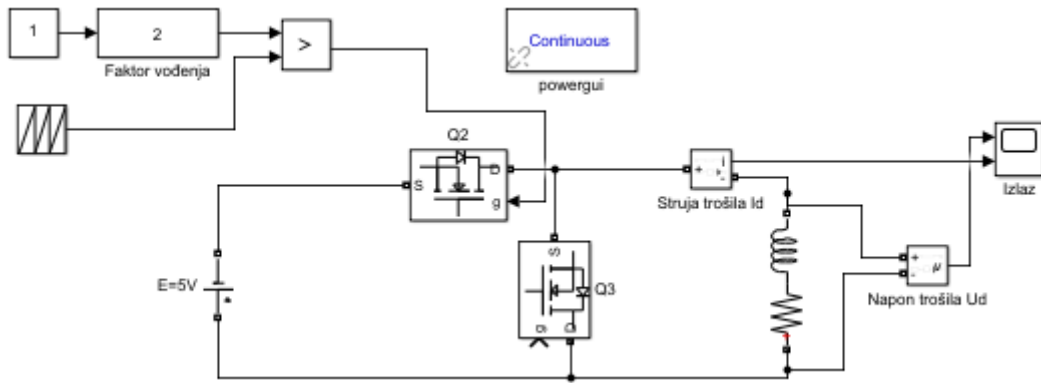
Na osciloskopu prema slici 5.5. prikazana je izmjenična komponenta struje trošila  $\tilde{i}_d$ . Napon trošila  $u_d$  je negativan ili je jednak nuli, u ovisnosti o intervalima vođenja MOSFET-a.

Struja trošila se smanjuje kada je napon trošila negativan i raste kada je napon trošila jednak nuli. Pri zadanoj sklopnoj frekvenciji značajno je izražen eksponencijalni karakter struje trošila, stoga je zaključak ponovno da sklopnu frekvenciju treba višestruko uvećati kako bi se smanjila valovitost struje.

Prethodno naveden postupak simulacije valnih oblika napona i struje trošila pri višim sklopnim frekvencijama u Simulinku biti će ponovljen za motorski režim rada u III kvadrantu  $M - \omega$  ravnine, s tim da će umjesto MOSFET-a Q1 i Q4 u simulaciji impuls za vođenje na upravljačku elektrodu dobiti par MOSFET-a Q2 i Q3.

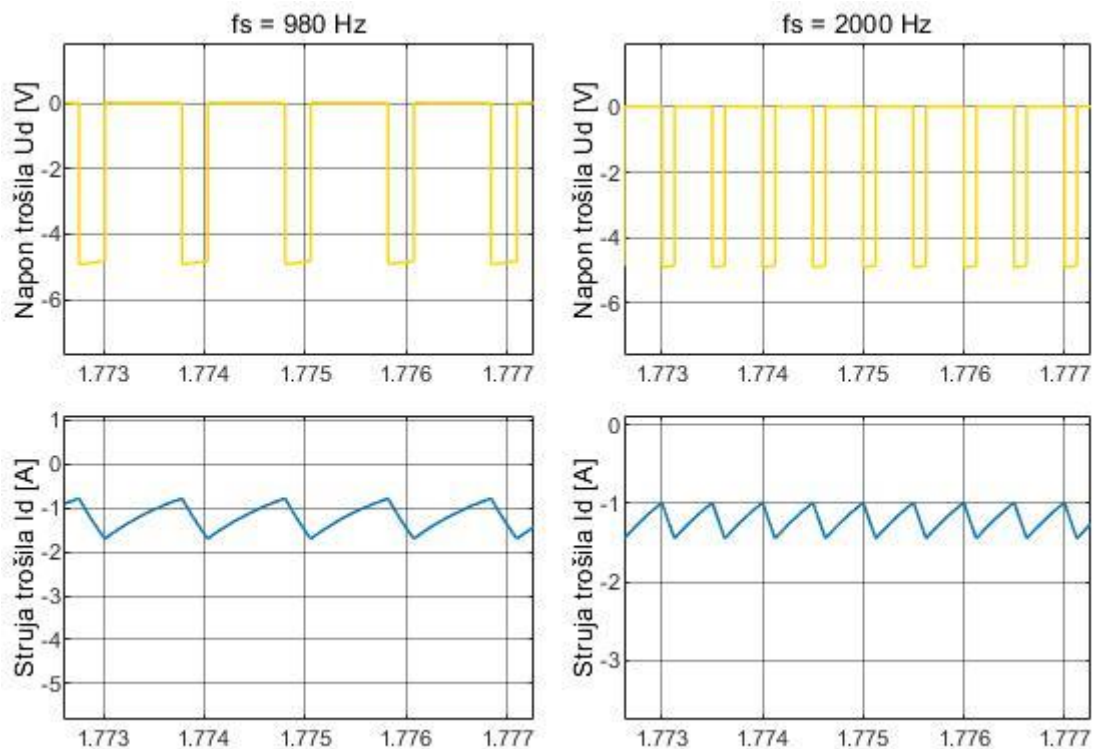


### 5.2.1. Simulacija pri motorskom režimu rada u III kvadrantu $M - \omega$ ravnine



Slika 5.6. Simulacijska shema u Simulinku za III kvadrant  $M - \omega$  ravnine.

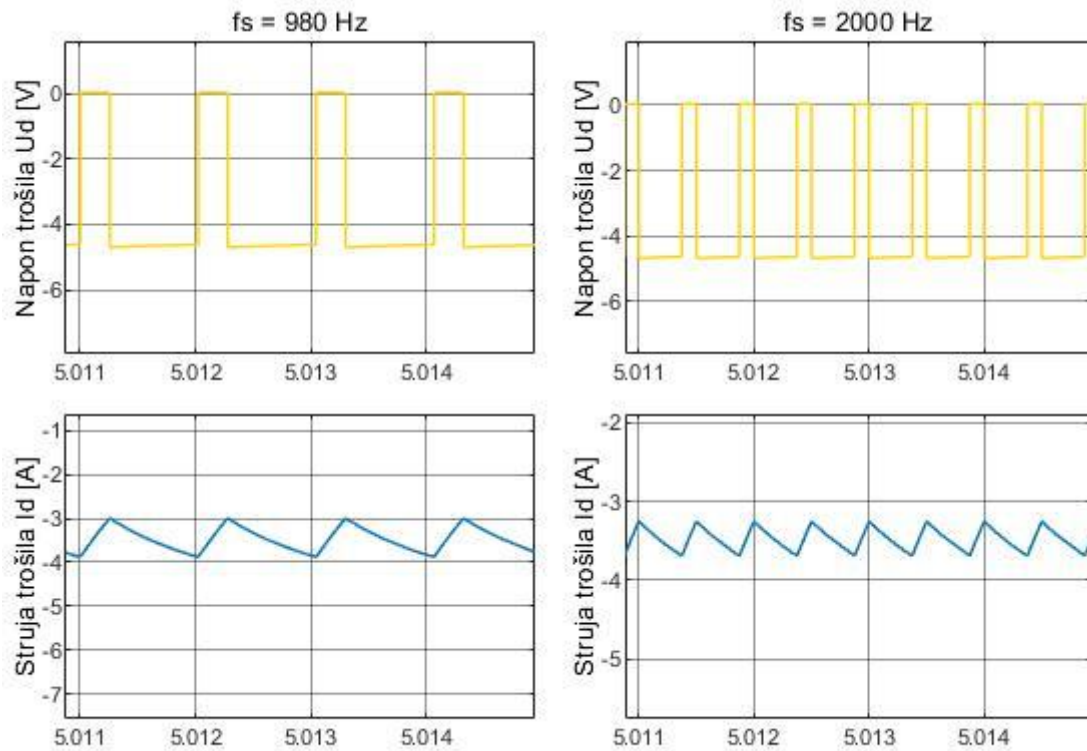
Simulacijska shema je ista kako je prethodno objašnjeno, jedina razlika je što impuls za vođenje ima par MOSFET-a Q2 i Q3. Očekivani napon i struja trošila su negativni iz razloga što motor djeluje u III kvadrantu  $M - \omega$  ravnine. Parametri induktivnog trošila su isti kao u prethodnoj simulaciji.



Slika 5.7. Valni oblici napona i struje trošila kada je faktor vođenja  $\alpha = 0,25$ ;

- a) pri sklopnoj frekvenciji  $f_s = 980 \text{ Hz}$ .
- b) pri sklopnoj frekvenciji  $f_s = 2000 \text{ Hz}$ .

Prema slici 5.7 prikazani su valni oblici napona i struje trošila kada je faktor vođenja  $\alpha = 0,25$  pri dvije različite sklopne frekvencije. U skladu sa proračunom, struja trošila  $\tilde{i}_d$  opada kada je napon trošila negativan i raste kada je napon trošila jednak nuli. Kao i u prethodnom slučaju, valovitost struje trošila se smanjuje povećanjem sklopne frekvencije i izražena je linearna karakteristika struje trošila.



Slika 5.8. Valni oblici napona i struje trošila kada je faktor vođenja  $\alpha = 0,75$ ;  
 a) pri sklopnoj frekvenciji  $f_s = 980 \text{ Hz}$ .  
 b) pri sklopnoj frekvenciji  $f_s = 2000 \text{ Hz}$ .

Prema slici 5.8. prikazani su valni oblici napona i struje trošila u slučaju kada je faktor vođenja iznosa  $\alpha = 0,75$  za dvije različite sklopne frekvencije. Koristeći izraz (5 – 4) moguće je izračunati valovitost struje trošila;

$$\Delta i_{d1} = 0,75 \cdot (1 - 0,75) \cdot \left( \frac{|-5| \cdot 1,025 \cdot 10^{-3}}{10^{-3}} \right) \approx 0,956 \quad (5 - 9)$$

$$\Delta i_{d2} = 0,75 \cdot (1 - 0,75) \cdot \left( \frac{|-5| \cdot 5 \cdot 10^{-4}}{10^{-3}} \right) \approx 0,468 \quad (5 - 10)$$

Valovitost struje trošila je manja pri većoj sklopnoj frekvenciji.

$\alpha$	0,25		0,75	
$f_s$ [Hz]	976	2000	980	2000
$\Delta t_d$	0,96	0,468	0,956	0,468

Tablica 5.1. Tablični prikaz svih traženih parametara.

Svi traženi parametri prikazani su u tablici 5.1. Svrha obrađene simulacije bila je prikazati način na koji sklopna frekvencija  $f_s$  utječe na izlazne valne oblike napona i struje trošila. Valni oblici prikazani na slikama 5.1. i 5.5. snimljeni su na izrazito niskoj sklopnoj frekvenciji što je uzrokovalo eksponencijalan rast, odnosno pad struje trošila  $\tilde{i}_d$  te kao rezultat toga jest bila povećana valovitost struje. U provedenim simulacijama sklopna frekvencija je višestruko povećana što je rezultiralo smanjenjem valovitosti i izražavanjem linearnog karaktera struje trošila, kako je bilo očekivano u analitičkom proračunu. Simulacije su potvrdile nužnost visoke sklopne frekvencije pri pogonu induktivnih trošila.

Valovitost struje trošila je proporcionalna sa naponskim opterećenjem upravljivih ventila, odnosno u ovom slučaju MOSFET-a. Kako bi MOSFET-i bili manje naponski opterećeni potrebno je osigurati što manju valovitost struje trošila. Povećanje sklopne frekvencije ne utječe na naponske karakteristike trošila, što znači da je ključno prilagoditi sklopnu frekvenciju na željenu razinu kako bi osigurali malu valovitost struje trošila i manju naponsku opterećenost upravljivih ventila.

## 6. ZAKLJUČAK

Pomoću makete istosmjernog napajanja koja je služila za napajanje sklopovlja obavljena su mjerenja valnih oblika napona i struje induktivnog trošila u motorskom režimu rada u I i III kvadrantu  $M - \omega$  ravnine. Maketa napajanja sastoji se od prerađenog računalnog napajanja i induktivnog pretvarača koji se ugradio u kućište makete. Induktivni pretvarač predstavlja priključenje na regulirani izvor istosmjernog napajanja, gdje se pomoću ugrađenog potenciometra može namjestiti željeni iznos napona na izlazu makete. Na ulaz induktivnog pretvarača narinut je napon od 12V, s tim da je bilo moguće mijenjati iznos izlaznog napona pretvarača od 0,5V do 30V. Strujno ograničenje sklopovlja postavljeno je na iznos od 600mA.

Maketa istosmjernog napajanja služi kao ulaz sklopu mosnog spoja koji se sastoji od dva para MOSFET-a. Algoritam upravljanja MOSFET-a napravljen je uz pomoć Arduina Una koristeći pulsno širinsku modulaciju. Kada četverokvadrantni pretvarač u konfiguraciji mosnog spoja radi u I kvadrantu  $M - \omega$  ravnine postoje dva zasebna intervala vođenja MOSFET-a gdje se pretvarač ponaša kao jednokvadrantni silazni pretvarač. U motorskom režimu rada u I kvadrantu  $M - \omega$  ravnine impuls za vođenje imaju MOSFET-i Q1 i Q4, dok u III kvadrantu vode Q2 i Q3.

Izmjerena sklopna frekvencija pri motorskom režimu rada u I kvadrantu  $M - \omega$  ravnine iznosi  $f_s = 487 \text{ Hz}$ , dok u III kvadrantu iznosi  $f_s = 490 \text{ Hz}$  te kao rezultat toga struja trošila  $\tilde{i}_d$  prikazuje značajan eksponencijalni karakter što rezultira povećanim naponskim opterećenjem MOSFET-a. Kako bi se usporedili dobiveni valni oblici napona i struje trošila pri višim sklopnim frekvencijama provedene su simulacije pri kojima se višestruko povećava sklopna frekvencija. Pri sklopnoj frekvenciji  $f_s = 976 \text{ Hz}$  proračunata valovitost struje trošila iznosi  $\Delta i_d = 0,96$ . Linearni karakter struje trošila uočava se na iznosu sklopne frekvencije  $f_s = 2000 \text{ Hz}$ , gdje se proračunata valovitost struje trošila otprilike dvostruko smanjila na iznos  $\Delta i_d = 0,468$ , što znači da se sklopna frekvencija mora dovesti u kiloherzno područje kako bi valovitost struje trošila bila što manje izražena, a samim time i naponsko opterećenje MOSFET-a. Osim sklopne frekvencije, simulacije su bile provedene za dva različita iznosa faktora vođenja, kada je  $\alpha = 0,25$  i  $\alpha = 0,75$ . Povećanje faktora vođenja rezultira duljim periodom trajanja vođenja MOSFET-a i povećanoj srednjoj vrijednosti napona MOSFET-a.

## LITERATURA

- [1] I. Flegar, Elektronički energetska pretvarači, Kigen, Zagreb, 2010.
- [2] Upute za izradu napajanja, dostupno na: <https://www.electronics-tutorials.ws/blog/convert-atx-psu-to-bench-supply.html>
- [3] Maketa mosnog spoja; <https://e-radionica.com/hr/blog/2019/06/16/kkm-jednostavni-h-bridge/>
- [4] Uvod u energetska elektroniku, Element, 2020., dostupno na: <https://element.hr/wp-content/uploads/2020/06/unutra-12083.pdf>
- [5] D. Pelin, K. Miličević, D. Vulin, Priručnik za praktikum iz osnova energetska elektronike, 2.izdanje, ETFOS, Osijek, 2013.

## SAŽETAK

### **Regulirani istosmjerni izvor napajanja 12V/0,5-30V, 80mA za pogon istosmjernog motora upravljalog četverokvadrantnim pretvaračem u mosnom spoju.**

Za završni rad bilo je potrebno izraditi izvor istosmjernog napajanja na način da se napajanje iz računala koristi kao varijabilni laboratorijski izvor napajanja. Kao ulaz istosmjernom napajanju služi induktivni pretvarač koji omogućuje povećanje, odnosno sniženje izlaznog napona. Koristi se sklop mosnog spoja za omogućavanje promjene toka energije. Upravljanje brzine motora postiže se koristeći pulsno širinsku modulaciju putem Arduina. Nakon izrade potrebnih sklopovlja provedla se analiza rada četverokvadrantnog pretvarača zajedno sa analitičkim proračunom očekivanih karakterističnih valnih oblika. Nakon teorijske analize provedena su potrebna mjerenja u laboratoriju i snimljeni su karakteristični valni oblici upravljačkih ventila, zajedno sa valnim oblicima napona i struje trošila. Rezultati mjerenja su uspoređeni za motorski režim rada u I i III kvadrantu  $M - \omega$  ravnine.

**Ključne riječi:** istosmjerno napajanje, četverokvadrantni pretvarač, mosni spoj, karakteristični valni oblici

## **ABSTRACT**

### **Regulated DC power supply 12V/0,5-30V, 80mA used for powering a DC motor controlled by a four-quadrant converter in an H-Bridge.**

For the undergraduate thesis it was necessary to convert a computer power supply into a regulated DC power supply. The input for the DC power supply is a inductive converter which allows the output voltage to be stepped up or stepped down. An H bridge PCB is used to change the flow of energy. Speed regulation of the DC motor is possible using pulse width modulation with an Arduino. After the circuits were built, a practical analysis of the four quadrant converter was conducted along with analytical calculations of the expected characteristic wave forms. After the theoretical analysis, the required measurements were taken in the laboratory and the characteristic wave forms of the regulated valves were acquired, along with the wave forms of the voltage load and the current load. Calculated measurements were compared to the I and III quadrant of the  $M - \omega$  plane for forward and reverse motoring.

**Key words:** DC power supply, four quadrant converter, H bridge, characteristic wave forms

## **ŽIVOTOPIS**

Fran Dujmović rođen je 14. prosinca 1999. godine u Osijeku. Osnovnu školu Ivana Filipovića u Osijeku završio je sa odličnim uspjehom te 2014. godine upisuje II. Gimnaziju u Osijeku. Nakon završetka srednjoškolskog obrazovanja 2018. godine upisuje Fakultet elektrotehnike, računarstva i informacijskih tehnologija u Osijeku. Nakon uspješno položene prve godine fakulteta opredjeljuje se na izborni smjer Elektroenergetika koji redovno završava i upisuje diplomski smjer.



## PRILOZI

### Prilog 1: Arduino kod

```
int pinA = 5;
int pinB = 3;
int SpeedControl = A1;
int MotorSpeed = 0;

void setup() {
  Serial.begin(9600);
  pinMode(pinA, OUTPUT);
  pinMode(pinB, OUTPUT);
  digitalWrite(pinA, LOW);
  digitalWrite(pinB, LOW);
}

void loop() {
  unsigned long currentMillis = millis();
  currentMillis += 30000;
  vrti:
  if (millis() < currentMillis) {
    lijevo();
  }
  else {
    goto dalje;
  }
  goto vrti;
  dalje:
  currentMillis = millis();
  currentMillis += 30000;
  vrtil:
  if (millis() < currentMillis) {
    desno();
  }
  else {
    goto van;
  }
  goto vrtil;
  van:
  delay (500);
}
```

```
void lijevo() {
MotorSpeed = analogRead(SpeedControl);
MotorSpeed = map(MotorSpeed, 0, 1023, 0, 255);
delay(300);
Serial.println(MotorSpeed);
analogWrite(pinA, MotorSpeed);
digitalWrite(pinB, 0);
}
void desno() {
MotorSpeed = analogRead(SpeedControl);
MotorSpeed = map(MotorSpeed, 0, 1023, 0, 255);
delay(300);
Serial.println(MotorSpeed);
digitalWrite(pinA, 0);
analogWrite(pinB, MotorSpeed);
}
```