

Jednostupanjsko pojačalo s bipolarnim tranzistorom

Horvat, Iva

Undergraduate thesis / Završni rad

2021

Degree Grantor / Ustanova koja je dodijelila akademski / stručni stupanj: **Josip Juraj Strossmayer University of Osijek, Faculty of Electrical Engineering, Computer Science and Information Technology Osijek / Sveučilište Josipa Jurja Strossmayera u Osijeku, Fakultet elektrotehnike, računarstva i informacijskih tehnologija Osijek**

Permanent link / Trajna poveznica: <https://um.nsk.hr/um:nbn:hr:200:564236>

Rights / Prava: [In copyright](#) / [Zaštićeno autorskim pravom.](#)

Download date / Datum preuzimanja: **2025-03-19**

Repository / Repozitorij:

[Faculty of Electrical Engineering, Computer Science and Information Technology Osijek](#)



SVEUČILIŠTE JOSIPA JURJA STROSSMAYERA U OSIJEKU

FAKULTET ELEKTROTEHNIKE, RAČUNARSTVA I

INFORMACIJSKIH TEHNOLOGIJA OSIJEK

Preddiplomski sveučilišni studij elektrotehnike i informacijske tehnologije

**JEDNOSTUPANJSKO POJAČALO S BIPOLARNIM
TRANZISTOROM**

Završni rad

Iva Horvat

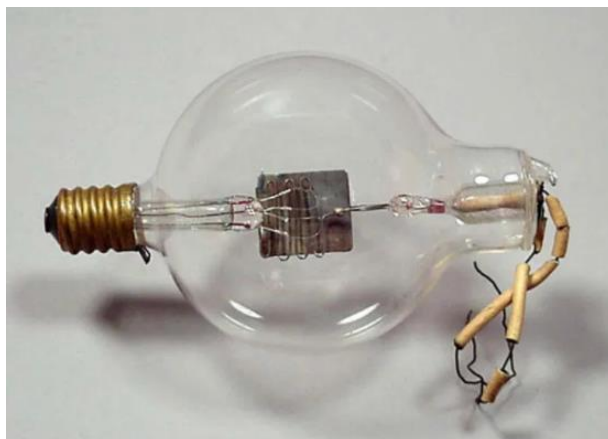
Osijek, 2021.

Sadržaj

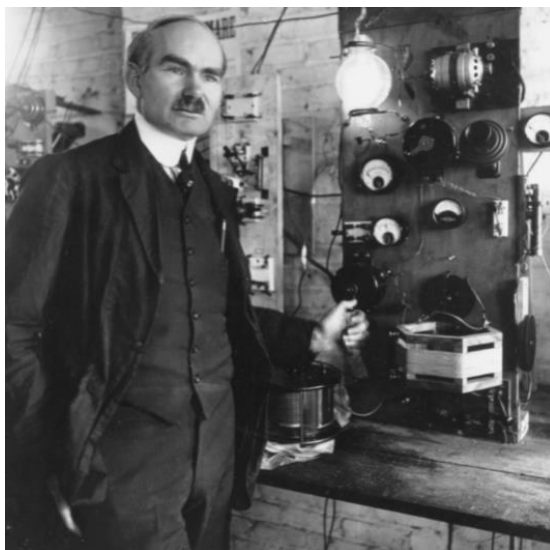
1. UVOD	1
2. BIPOLARNI TRANZISTOR.....	3
2.1. Konstrukcija i princip rada.....	3
2.2. Karakteristike i pojačanja spojeva.....	4
2.2.1. Spoj zajedničke baze	4
2.2.2. Spoj zajedničkog emitera	7
2.2.3. Spoj zajedničkog kolektora	9
2.3. Earlyev efekt i toplinski bijeg	11
3. POJAČALA	14
3.1. Idealno strujno pojačalo	14
3.2. Režim malih signala i režim velikih signala	16
3.3. Pojačalo u spoju zajedničkog emitera	17
3.4. Hibridna h-nadomjesna shema	20
3.5. Stabilizacija pomoću emitterske degeneracije.....	21
3.6. Frekvencijske karakteristike pojačala s bipolarnim tranzistorom	23
4. PRORAČUN, SIMULACIJA I MJERENJA	25
5. ZAKLJUČAK	32
LITERATURA.....	33
SAŽETAK.....	35
ABSTRACT	36
ŽIVOTOPIS	37

1. UVOD

Razvoj pojačala započeo je s pojavom elektronskih cijevi. Američki izumitelj Lee de Forest je 1907. godine patentirao audion, elektronsku cijev koja je sadržavala kontrolnu rešetku između pločice anode i niti katode. Kontrolna rešetka je omogućavala modulaciju struje između pločice i niti, čime je proizvedeno prvo uspješno pojačalo. Daljnjim razvojem elektronskih cijev tijekom 20-ih godina prošlog stoljeća naziv audion istisnut je iz uporabe, a danas su više korišteni nazivi trioda, tetroda i pentoda.[1]



Slika 1.1. Audion [2]



Slika 1.2. Lee de Forest [3]

Izum tranzistora 1947. godine rezultira revolucijom u razvoju pojačala. U nekim posebnim primjenama zadržala se upotreba elektronskih cijevi, primjerice kod pojačala za gitaru, gdje glazbenici širom svijeta ističu pojačala s elektronskim cijevima kao pojačala s prirodnijim

zvukom. Današnja pojačala uglavnom sadrže tranzistore i imaju široku primjenu u telekomunikacijskom području, u radijskim i televizijskim odašiljačima i prijemnicima, a osim elektroničkih pojačala rabe se i magnetska, relejska, dielektrična i elektrodinamička pojačala.[4]



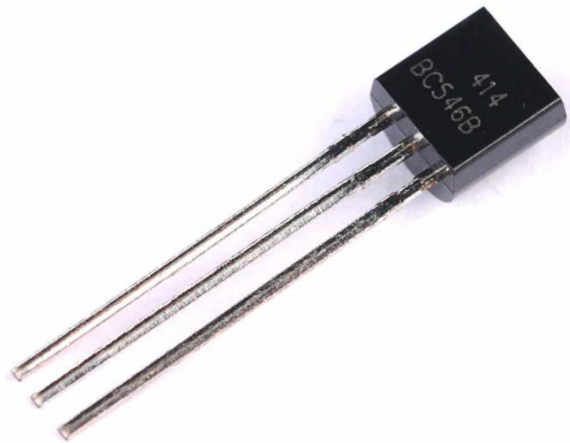
Slika 1.3. Pojačalo [5]

Pojačala su kategorizirana prema svojstvima kao što su pojačanje, širina frekvencijskog pojasa, učinkovitost, stabilnost i slično. Prema signalima koje pojačavaju razlikuju se naponsko, strujno, strminsko i otporno pojačalo, a ovisno o obliku izlaznog signala podijeljena su po klasama. Područje primjene ovisi o tipu, ali i o svojstvima pojačala.

U ovom radu će se proučiti princip rada i osnovna svojstva bipolarnog tranzistora, njegova primjena u pojačalima snage, te osnovne izvedbe i pojave u takvim pojačalima. Nadalje, dizajnirat će se pojačalo s bipolarnim tranzistorom, te proučiti njegova svojstva.

2. BIPOLARNI TRANZISTOR

Bipolarni tranzistor je aktivna nelinearna poluvodička komponenta s tri izvoda (emiter, baza i kolektor), gdje je struja kroz dva izvoda upravljana promjenom struje na trećem izvodu. Kod bipolarnih tranzistora, za razliku od unipolarnih, struja ovisi o oba tipa nosioca napona (elektroni i šupljine), odakle ime bipolarni. Ovisno o području rada u kojem se tranzistor nalazi, on može obavljati funkcije pojačanja signala ili preklapanja. Zbog svojih svojstava bipolarni tranzistor je najčešća aktivna komponenta korištena u pojačalima.

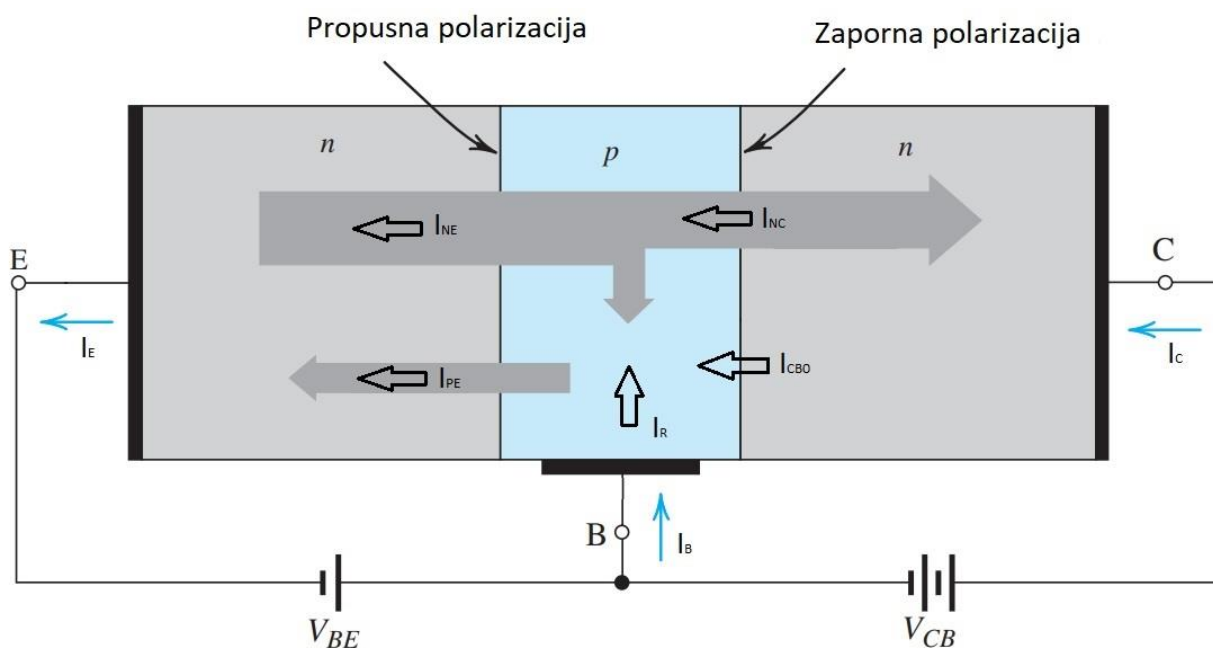


Slika 2.1. Bipolarni tranzistor BC546B [6]

2.1. Konstrukcija i princip rada

Tranzistor se sastoji od dva sloja istog tipa poluvodiča odvojena slojem suprotnog tipa poluvodiča, stoga razlikujemo *npn* i *pnp* tranzistor. Ovisno o polarizaciji pn-spojeva, tranzistor može biti u četiri područja rada, a svojstvo pojačanja signala ima u normalnom aktivnom području, gdje je emitorski pn-spoj propusno polariziran, a kolektorski pn-spoj nepropusno polariziran.

Pri konstrukciji tranzistora važno je da emitorski sloj n-tipa poluvodiča bude jače dopiran, te da bazni sloj p-tipa poluvodiča bude slabije dopiran i tanak kako bi se omogućilo međudjelovanje emitorskog i kolektorskog pn-spoja, odnosno skupljanje elektrona u kolektorskom sloju n-tipa poluvodiča. Tada puno elektrona jače dopiranog emitera prelaze u bazu, manji dio elektrona se rekombinira sa šupljinama slabije dopirane baze, a većina elektrona prelazi tanku bazu i odlazi na pozitivno polarizirani kolektor.



Slika 2.2. Komponente struja tranzistora u normalnom aktivnom području [7]

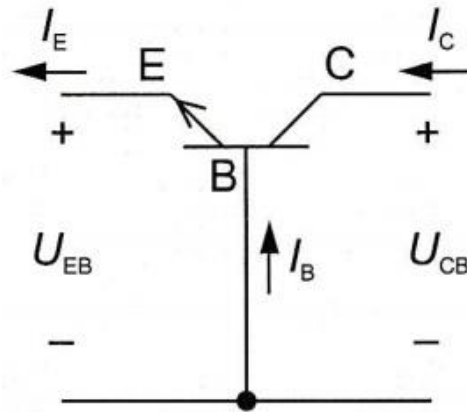
Na slici 2.2. prikazana je polarizaciju npn tranzistora u normalnom aktivnom području, te pripadni tokovi struja. Ematersku struju I_E čine elektronska komponenta struje emitera I_{NE} i šupljinska komponenta struje emitera I_{PE} , struju kolektora I_C čine elektronska komponenta struje kolektora I_{NC} i reverzna struja zasićenja kolektorskog spoja I_{CB0} , a struja baze I_B jednaka je struji rekombinacije I_R .

2.2. Karakteristike i pojačanja spojeva

Ovisno o zajedničkom izvodu, izvodu koji se nalazi i u ulaznom i u izlaznom krugu tranzistora, govorimo o tri različita spoja: spoj zajedničke baze, spoj zajedničkog emitera, te spoj zajedničkog kolektora. Svaki od spojeva ima različita strujna i naponska pojačanja, te ulazne i izlazne otpore, pa se više ili manje koriste u različite svrhe. Općenito, strujno pojačanje definiramo kao omjer izlazne i ulazne struje, dok naponsko pojačanje definiramo kao omjer izlaznog i ulaznog napona pojačala.

2.2.1. Spoj zajedničke baze

Kod tranzistora u spoju zajedničke baze, emiter se nalazi u ulaznom krugu, a kolektor u izlaznom. Tada je ulazna struja jednaka struji emitera, ulazni napon jednak naponu emiter-baza, izlazna struja jednaka struji kolektora, izlazni napon jednak naponu kolektor-baza, što je i vidljivo na slici 2.3.



Slika 2.3. Tranzistor u spoju zajedničke baze [8]

Za spoj zajedničke baze vrijede sljedeće jednačbe[10]:

$$I_E = I_C + I_B \quad (2.1.)$$

$$I_C = \alpha I_E + I_{CB0} \quad (2.2.)$$

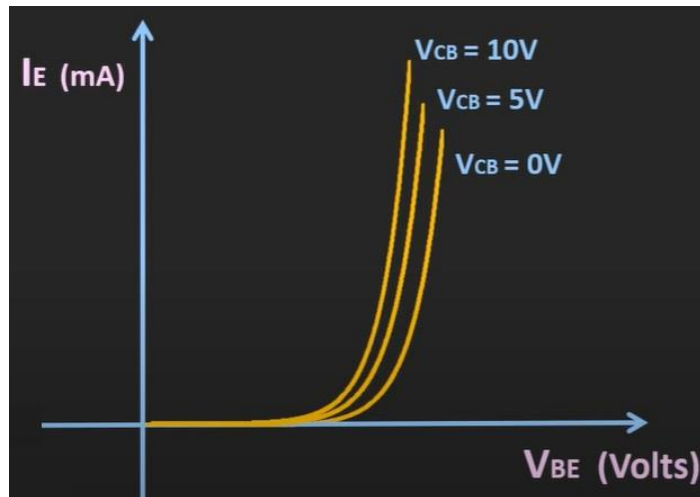
$$I_B = (1 - \alpha)I_E - I_{CB0} \quad (2.3.)$$

gdje je I_E struja emitera, I_C struja kolektora, I_C struja baze, I_{CB0} struja zasićenja kolektora uz struju baze jednaku nuli, α istosmjerni faktor strujnog pojačanja u spoju zajedničke baze.

Tada je, uz zanemarenje struje zasićenja I_{CB0} , istosmjerni faktor strujnog pojačanja u spoju zajedničke baze definiran kao:

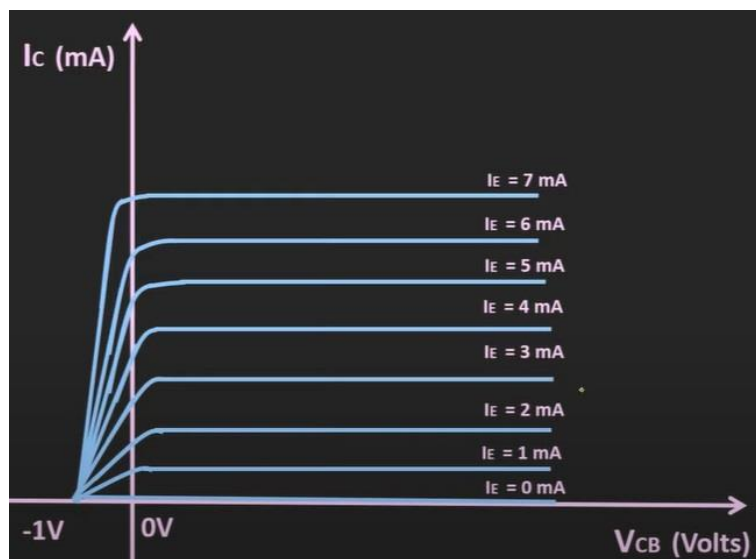
$$a = \frac{I_C}{I_E} \quad (2.4.)$$

Kako je prema prvom izrazu struja kolektora manja od struje emitera za iznos struje baze, istosmjerni faktor strujnog pojačanja je uvijek manji od jedan, odnosno ovaj spoj nema strujnog pojačanja.



Slika 2.4. Ulazne karakteristike tranzistora u spoju zajedničke baze [9]

Iz ulaznih karakteristika tranzistora u spoju zajedničke baze moguće je odrediti ulazni otpor koji je jednak omjeru promjene napona baza-emiter i promjene struje emitera. Vidljivo je da uz malu promjenu napona imamo veliku promjenu struje, odnosno da je ulazni otpor mali.



Slika 2.5. Izlazne karakteristike tranzistora u spoju zajedničke baze [9]

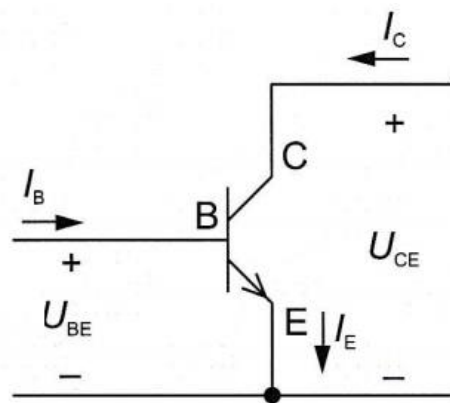
Nadalje, iz izlaznih karakteristika tranzistora u spoju zajedničke baze moguće je odrediti izlazni otpor kao omjer promjene napona kolektor-baza i promjene struje kolektora. Uz malu promjenu napona, struja ostaje gotovo nepromijenjena, odnosno izlazni otpor je vrlo velik.

Kako je ulazni $U_{EB} = 0.7 V$ napon propusne polarizacije za silicijeve npn tranzisore, a izlazni U_{CB} napon zaporne polarizacije koji može iznositi nekoliko desetaka volta, jasno je da postoji značajno naponsko pojačanje, što je vidljivo i na strujno-naponskim karakteristikama tranzistora u spoju zajedničke baze.

Dakle, tranzistor u spoju zajedničke baze raspolaže naponskim pojačanjem, malim ulaznim otporom i velikim izlaznim otporom, no kako je strujno pojačanje manje od jedan, ovaj spoj nije iskoristiv u svrhu pojačala.

2.2.2. Spoj zajedničkog emitera

Kod tranzistora u spoju zajedničkog emitera, baza se nalazi u ulaznom, a kolektor u izlaznom krugu. Tada je ulazna struja jednaka struji baze, ulazni napon jednak naponu baza-emiter, izlazna struja jednaka struji kolektora, izlazni napon jednak naponu kolektor-emiter, kako je prikazano na slici 2.6.



Slika 2.6. Tranzistor u spoju zajedničkog emitera [8]

Korištenjem jednadžbi za spoj zajedničke baze možemo doći do sljedećeg izraza:

$$I_E = I_C + I_B \quad (2.5.)$$

$$I_C = \alpha I_E + I_{CB0} \quad (2.6.)$$

$$I_B = (1 - \alpha)I_E - I_{CB0} \quad (2.7.)$$

$$I_C = \alpha(I_C + I_B) + I_{CB0} \quad (2.8.)$$

$$I_C(1 - \alpha) = \alpha I_B + I_{CB0} \quad (2.9.)$$

$$I_C = \left(\frac{\alpha}{1 - \alpha}\right) I_B + \left(\frac{1}{1 - \alpha}\right) I_{CB0} = \beta I_B + I_{CE0} \quad (2.10.)$$

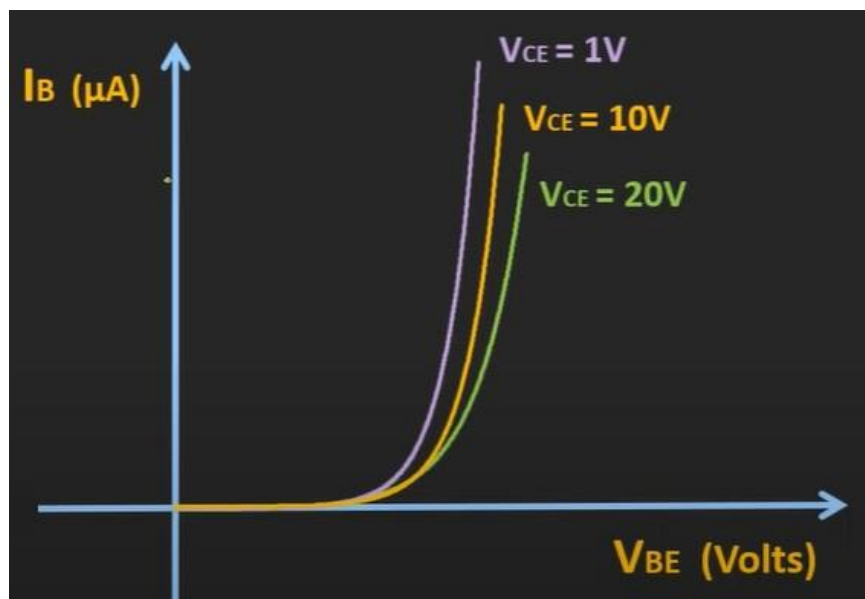
gdje je β istosmjerni faktor strujnog pojačanja u spoju zajedničkog emitera, a I_{CE0} je struja zasićenja kolektora uz struju emitera jednakoj nula. Veze između istosmjernih faktora i struja zasićenja dane su sljedećim relacijama:

$$\beta = \frac{\alpha}{1 - \alpha} \quad (2.11.)$$

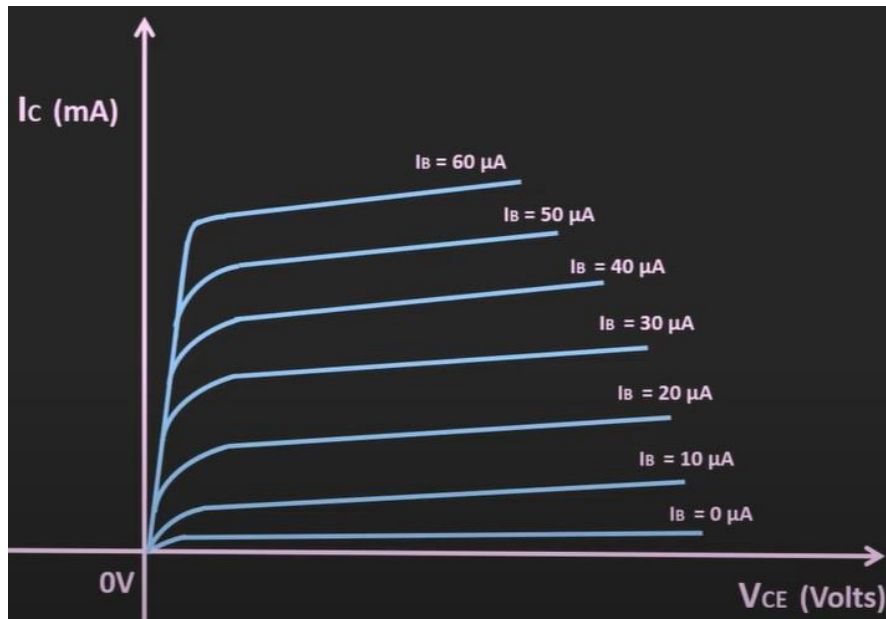
$$I_{CE0} = (1 + \beta)I_{CB0} \quad (2.12.)$$

Tipična vrijednost istosmjernog faktora strujnog pojačanja u spoju zajedničke baze je približno jednaka jedan, što uvršteno u prvu relaciju daje vrlo veliki istosmjerni faktor strujnog pojačanja u spoju zajedničkog emitera. Dakle, tranzistor u spoju zajedničkog emitera ima veliko strujno pojačanje.

Pri određivanju ulaznog i izlaznog otpora u spoju zajedničkog emitera, usporedbom strujno-naponskih karakteristika u spoju zajedničkog emitera sa karakteristikama u spoju zajedničke baze donesena su dva zaključka. Vidljivo je kako su ulazne karakteristike pri većim naponima U_{CE} zaobljenije, odnosno da će ulazni otpor u spoju zajedničkog emitera biti nešto veći u odnosu na otpor u spoju zajedničke baze. Također, izlazne su karakteristike u spoju zajedničkog emitera strmije u odnosu na izlazne karakteristike u spoju zajedničke baze, koje su gotovo paralelne s osi apscisa, te će izlazni otpor biti nešto manji u odnosu na otpor u spoju zajedničke baze.



Slika 2.7. Ulazne karakteristike tranzistora u spoju zajedničkog emitera [9]

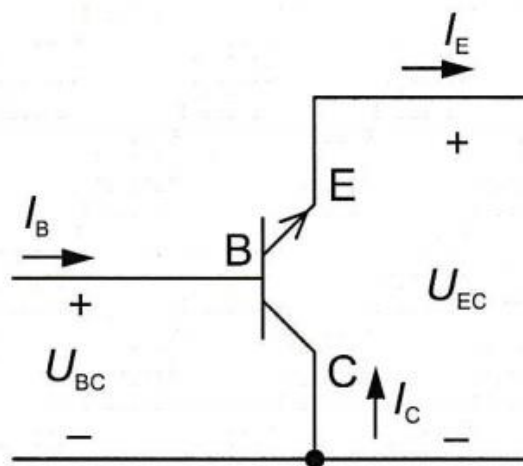


Slika 2.8. Izlazne karakteristike tranzistora u spoju zajedničkog emitera [9]

Ulazni napon jednak je $U_{BE} = 0.7 V$, a izlazni napon U_{CE} može iznositi nekoliko desetaka volta, pa postoji naponsko pojačanje kao i u spoju zajedničke baze. Kako postoji i strujno i naponsko pojačanje uz relativno mali ulazni otpor i veliki izlazni otpor, spoj zajedničkog emitera ima značajno pojačanje snage, te se zbog toga najčešće koristi u pojačalima.

2.2.3. Spoj zajedničkog kolektora

Kod tranzistora u spoju zajedničkog kolektora, baza se nalazi u ulaznom, a emiter u izlaznom krugu. Tada je ulazna struja jednaka struji baze, ulazni napon jednak naponu baza-kolektor, izlazna struja jednaka struji emitera, izlazni napon jednak naponu emiter-kolektor, kako je prikazano na slici 2.9.



Slika 2.9. Tranzistor u spoju zajedničkog kolektora [8]

Korištenjem jednadžbi za spoj zajedničke baze možemo doći do sljedećeg izraza:

$$I_E = I_C + I_B \quad (2.13.)$$

$$I_C = \alpha I_E + I_{CB0} \quad (2.14.)$$

$$I_B = (1 - \alpha)I_E - I_{CB0} \quad (2.15.)$$

$$I_E = I_B + (\alpha I_E + I_{CB0}) \quad (2.16.)$$

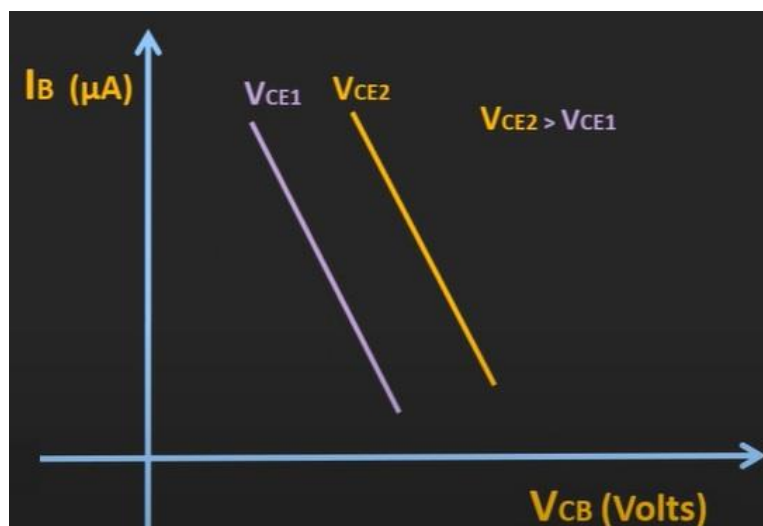
$$I_E(1 - \alpha) = I_B + I_{CB0} \quad (2.17.)$$

$$I_E = \left(\frac{1}{1 - \alpha}\right)I_B + \left(\frac{1}{1 - \alpha}\right)I_{CB0} = \gamma I_B + I_{CE0} \quad (2.18.)$$

gdje je γ istosmjerni faktor strujnog pojačanja u spoju zajedničkog kolektora, a I_{CE0} je struja zasićenja kolektora uz struju emitera jednakoj nula. Spoj zajedničkog kolektora ima veliko strujno pojačanje i vrijedi relacija:

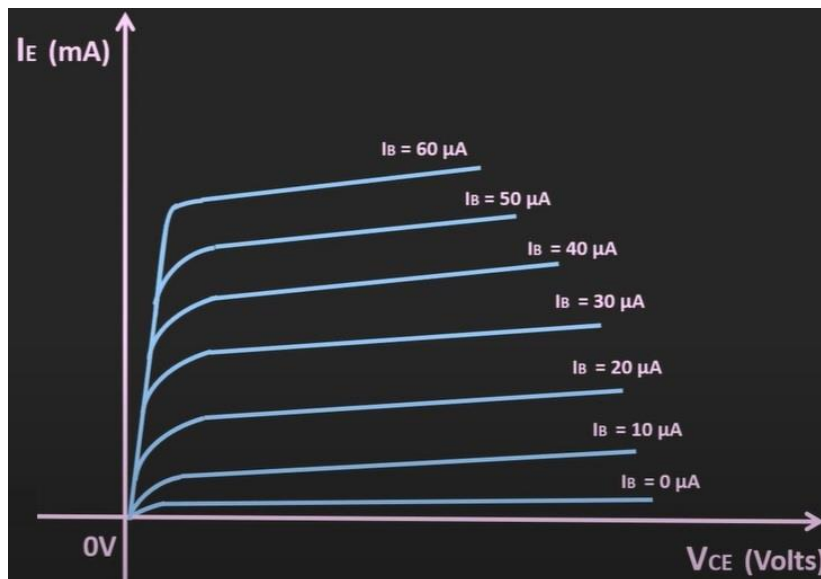
$$\gamma = \frac{1}{1 - \alpha} = 1 + \beta \quad (2.19.)$$

Iz ulaznih karakteristika u spoju zajedničkog kolektora vidljivo je da uz malu promjenu napona imamo veliku promjenu struje koja je reda veličine nekoliko desetaka mikroampera, što daje vrlo veliki ulazni otpor.



Slika 2.10. Ulazne karakteristike tranzistora u spoju zajedničkog kolektora [9]

Izlazne karakteristike u spoju zajedničkog kolektora vrlo su slične izlaznim karakteristikama u spoju zajedničkog emitera, pa će izlazni otpor također biti manji u odnosu na otpor u spoju zajedničke baze.



Slika 2.11. Izlazne karakteristike tranzistora u spoju zajedničkog kolektora [9]

Kako se ulazni napon U_{BC} i izlazni napon U_{CE} razlikuju za mali iznos napona propusne polarizacije, možemo reći da su približno jednaki, odnosno da je naponsko pojačanje jednako približno jedan.

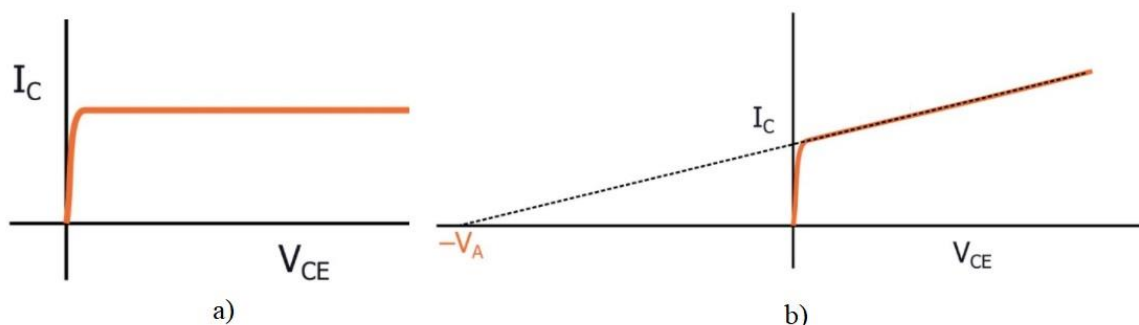
Tranzistor u spoju zajedničkog kolektora raspolaže značajnim strujnim pojačanjem, velikim ulaznim otporom i manjim izlaznim otporom, no kako je naponsko pojačanje približno jednako jedan, ovaj spoj se ne koristi u pojačalima.

2.3. Earlyev efekt i toplinski bijeg

Kod stvarnih tranzistora s povećanjem napona zaporne polarizacije U_{CB} širi se osiromašeno područje kolektorskog pn-spoja. Kako je baza tranzistora vrlo tanka, širenje osiromašenog područja pod utjecajem napona U_{CB} značajno utječe na širinu baze. Ta pojava je nazvana modulacija širine baze ili Earlyev efekt. Suženje baze uzrokuje manju efektivnu količinu naboja u bazi što rezultira manjom strujom rekombinacije I_R , odnosno smanjenjem struje baze I_B . Kako se u bazi rekombinira manje elektrona, više elektrona prolazi bazu i dolazi do kolektora, što rezultira povećanjem elektronske komponente struje emitera I_{NE} i elektronske komponente struje kolektora I_{NC} , odnosno povećanjem struja emitera I_E i kolektora I_C . Povećanje struje kolektora I_C pod utjecajem Earlyevog efekta se modelira jednadžbom:

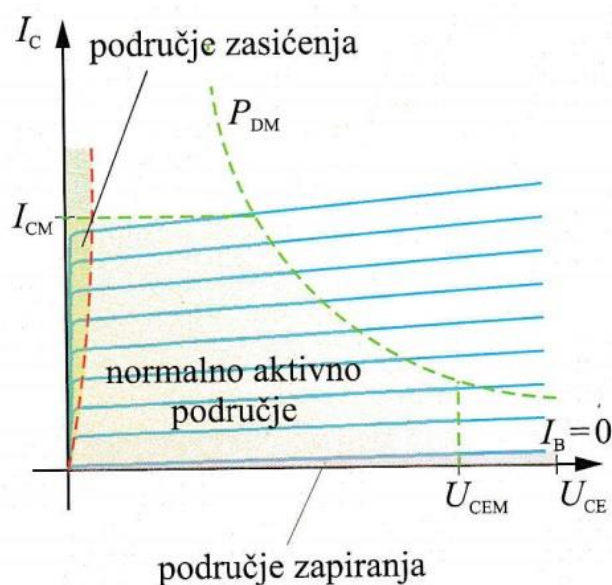
$$i_C = \beta i_B \left(1 + \frac{u_{ce}}{U_A} \right) \quad (2.20.)$$

gdje je napon U_A Earlyjev napon. Model pretpostavlja da se sve tangente na izlazne karakteristike u normalnom aktivnom području sjeku u točki Earlyjevog napona na negativnoj osi apscisa. Slika 2.12. prikazuje promjenu izlazne karakteristike tranzistora u spoju zajedničkog emitera kada se primjeni model Earlyecog efekta.



Slika 2.12.: Izlazna karakteristika: a) bez Earlyevog efekta i b) sa Earlyevim efektom[11]

Nosioći naboja koji se pod utjecajem električnog polja gibaju unutar tranzistora posjeduju kinetičku energiju. Oni sudaranjem s kristalnom rešetkom predaju svoju kinetičku energiju rešetci, dolazi do disipacije snage i tranzistor se zagrijava. Povećanjem temperature povećava se i struja kolektora I_C , a s njom i disipirana snaga koja je jednaka $P_D = I_C U_{CE}$. Povećanjem disipirane snage dolazi do ponovnog povećanja temperature i ciklus se ponavlja sve do samouništenja tranzistora. Ovaj ciklus nazivamo toplinski bijeg tranzistora.

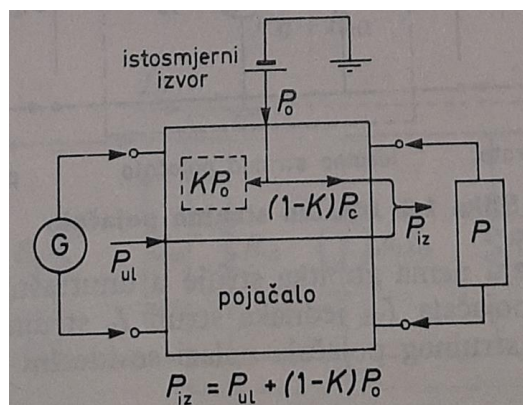


Slika 2.12. Hiperbola maksimalnih kolektorskih gubitaka [8]

Proizvođači tranzistora u tablici podataka za svaki pojedini tip tranzistora definiraju maksimalno dopuštenu disipaciju snage kako ne bi došlo do samouništenja tranzistora. Na slici 2.12. prikazano je dopušteno područje rada tranzistora u spoju zajedničkog emitera, gdje je I_{CM} maksimalna dopuštena struja kolektora, a U_{CEM} maksimalni dopušteni napon kolektor-emiter. Hiperbola maksimalnih kolektorskih gubitaka definira granicu, a iznad nje se nalazi zabranjeno područje pri kojem će disipacija snage dovesti do toplinskog bijega. Vidljivo je kako je prilikom dizajniranja pojačala potrebno odabrati statičku radnu točku koja će se nalaziti ispod hiperbole maksimalnih kolektorskih gubitaka, a to će vrijediti za $U_{CE} < \frac{U_{CC}}{2}$ gdje je U_{CC} iznos istosmjernog napona kojim se napaja pojačalo.

3. POJAČALA

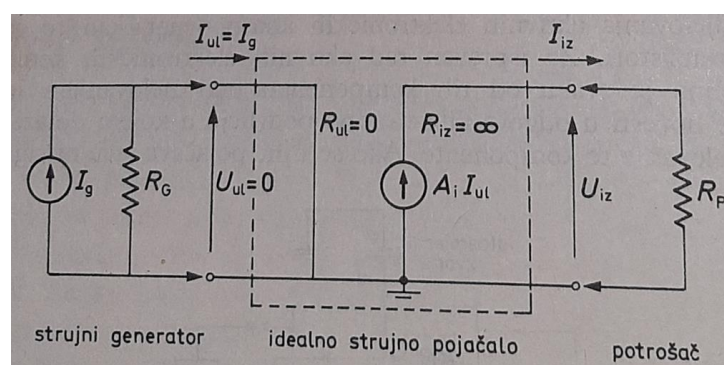
Pojačala su linearni elektronički sklopovi namijenjeni pojačavanju električkih signala. Ulazni signal koji se pojačava i izlazni pojačani signal mogu biti strujni ili naponski. Općenito, pojačalo sadrži aktivne komponente pomoću koji se vrši pojačanje, te linearne disipativne i reaktivne komponente pomoću kojih se aktivna komponenta dovodi u odgovarajuće područje rada. Aktivna komponenta na račun snage dobivene iz istosmjernog izvora pojačava željeni ulazni signal, što je prikazano na slici 3.1. Dio snage istosmjernog izvora KP_0 troši se u pojačalu, a izlazna snaga signala jednaka je zbroju snage ulaznog signala i preostale snage istosmjernog izvora $(1 - K)P_0$.



Slika 3.1. Odnos snaga u pojačalu [12]

3.1. Idealno strujno pojačalo

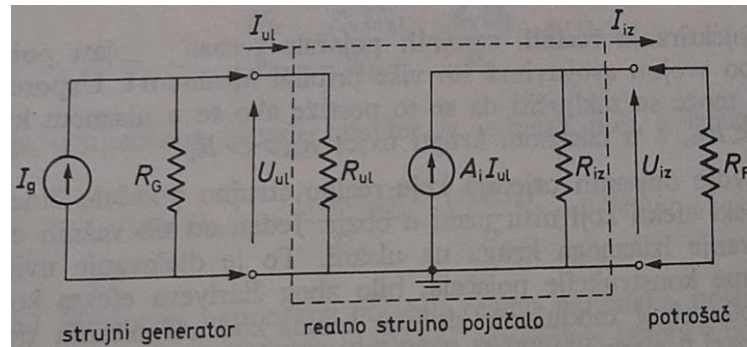
Idealno strujno pojačalo prikazano je na slici 3.2.



Slika 3.2. Idealno strujno pojačalo [12]

Kako je ulazni otpor jednak nuli, na unutrašnjem otporu generatora nema gubitaka struje i sva struja generatora ulazi u pojačalo, pa je izlazna struja pojačala jednaka $I_{iz} = A_i I_{ul} = A_i I_g$. Iz relacije je vidljivo da izlazna struja idealnog pojačala ne ovisi o otporu priključenog trošila, a idealan faktor strujnog pojačanja A_i je konstantna veličina, pa potrošač vidi pojačalo kao idealan

strujni izvor upravljani ulaznom strujom pojačala. Izlazni napon jednak je $U_{iz} = R_P I_{iz} = A_i I_g R_P$, a snaga izlaznog signala iznosi $P_{iz} = U_{iz} I_{iz} = (A_i I_g)^2 R_P$. Iz relacija slijedi da izlazni napon i snaga ovise o otporu potrošača priključenog na pojačalo. S obzirom da je ulazna snaga jednaka nuli pojačanje snage signala, definirano omjerom izlazne i ulazne snage, je beskonačno.



Slika 3.3. Realno strujno pojačalo [12]

Realno strujno pojačalo ima ulazni i izlazni otpor konačne vrijednosti. Dio struje odlazi na unutarnji otpor generatora, a ulazna struja je manja nego kod idealnog pojačala

$$I_{ul} = I_g \frac{R_G}{R_G + R_{ul}} < I_g \quad (3.1.)$$

Također, dio izlazne struje se troši na izlaznom otporu pojačala, pa je izlazna struja jednaka

$$I_{iz} = A_i \frac{R_{iz}}{R_{iz} + R_P} I_{ul} \quad (3.2.)$$

Iz relacije je vidljivo kako kod realnog strujnog pojačala izlazna struja ovisi o otporu priključenog otpora, te opada s njegovim porastom. Strujno pojačanje realnog strujnog pojačala iznosi tada iznosi

$$A_I = \frac{I_{iz}}{I_{ul}} = A_i \frac{R_{iz}}{R_{iz} + R_P} I_{ul} \quad (3.3.)$$

manje je od strujnog pojačanja idealnog pojačala i obrnuto proporcionalno ovisi o otporu priključenog trošila. Naponsko pojačanje

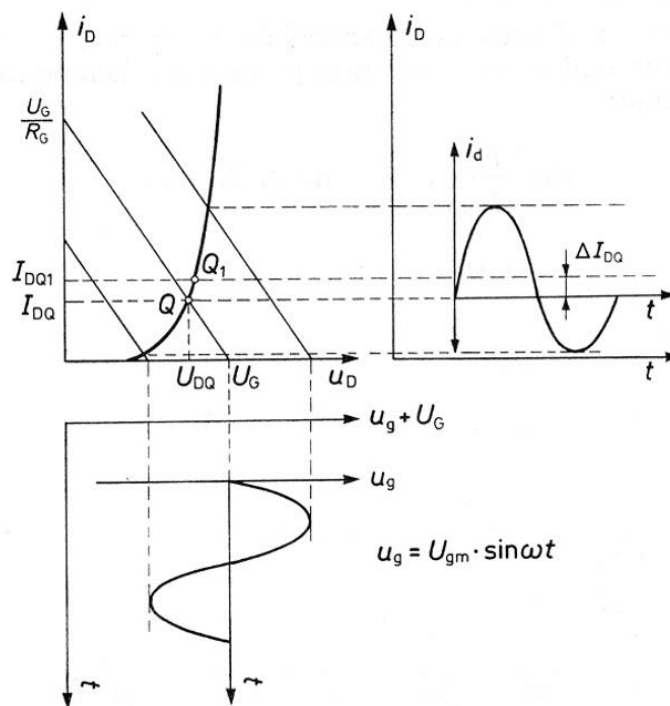
$$A_V = \frac{U_{iz}}{U_{ul}} = \frac{I_{iz} R_P}{I_{ul} R_{ul}} = A_I \frac{R_P}{R_{ul}} \quad (3.4.)$$

također ovisi o otporu priključenog trošila, no ono raste s porastom otpora. Pojačanje snage je konačno i jednako umnošku strujnog i naponskog pojačanja.

Kako bi realno strujno pojačalo svojstvima bilo što sličnije idealnom strujnom pojačalu njegov ulazni otpor mora biti puno manji od otpora ulaznog generatora signala, a izlazni otpor mora biti puno veći od otpora priključenog trošila. Ovi zahtjevi čine bipolarni tranzistor u spoju zajedničkog emitera najpogodnijom aktivnom komponentom strujnih pojačala.

3.2. Režim malih signala i režim velikih signala

Bipolarni tranzistor je nelinearna komponenta, odnosno funkcijski odnos struja i napona u strujno-naponskim karakteristikama nije linearan. Dok radi kao pojačalo, tranzistor se nalazi u normalnom aktivnom području, što znači da se njegova statička radna točka nalazi u središnjem dijelu strujno-naponskih karakteristika. Statička radna točka određena je istosmjernim izvorom i disipativnim komponentama strujnog kruga pojačala, a ulazni izmjenični signal će uzrokovati gibanje statičke radne točke po strujno-naponskim karakteristikama.



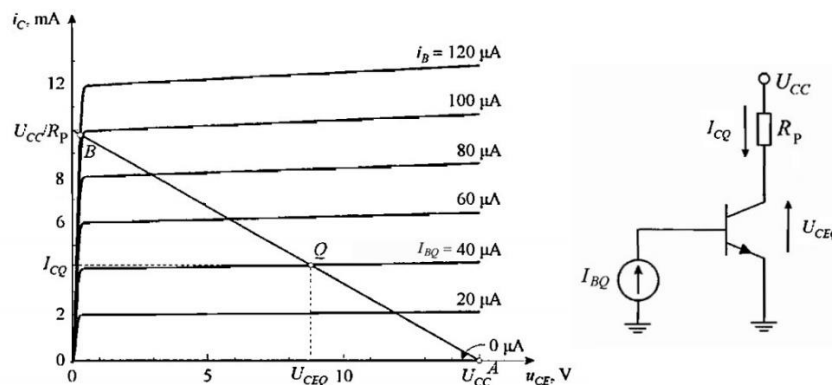
Slika 3.4. Nelinearna izobličenja u režimu velikih signala [12]

Ukoliko je amplituda ulaznog signala dovoljno mala, moguće je inače nelinearnu karakteristiku tranzistora aproksimirati tangentom na karakteristiku u statičkoj radnoj točki. Pojačalo tada radi u režimu koji nazivamo režim malih signala ili linearni režim. Izlazni signal će biti sinusoidalnog oblika kao i ulazni signal, a sklop pojačala je moguće analizirati odvojeno za statičke i dinamičke uvjete rada jer vrijedi princip superpozicije.

Za velike amplitude ulaznog signala statička radna točka obuhvaća veći dio strujno-naponske karakteristike tranzistora, pa aproksimacija tangentom nije moguća. Pojačalo tada radi u režimu velikih signala. Izlazni signal postaje izobličen i sadrži više harmonike, što je kod pojačala nepoželjno. Također, prilikom analize takvog pojačala nije moguće primijeniti princip superpozicije.

3.3. Pojačalo u spoju zajedničkog emitera

Kako bi tranzistor u spoju zajedničkog emitera radio kao pojačalo, potrebno ga je dovesti u normalno aktivno područje. Na slici 3.5. prikazane su izlazne karakteristike tranzistora s ucrtanom statičkom radnom točkom i statičkim radnim pravcem, te shema spoja tranzistora doveden u tu točku rada.



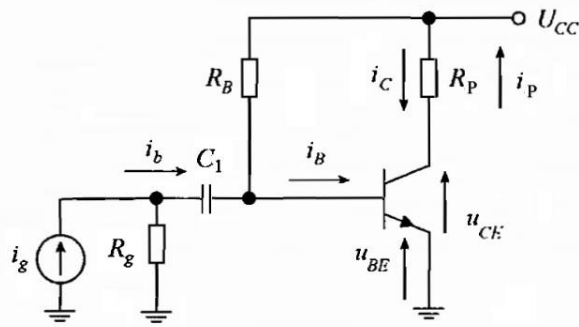
Slika 3.5. Statička radna točka, statički radni pravac i shema spoja [13]

Pomoću Kirchoffovog zakona za napon iz izlaznog kruga možemo dobiti jednadžbu statičkog radnog pravca kao

$$I_C = -\frac{1}{R_P} U_{CE} + \frac{U_{CC}}{R_P} \quad (3.5.)$$

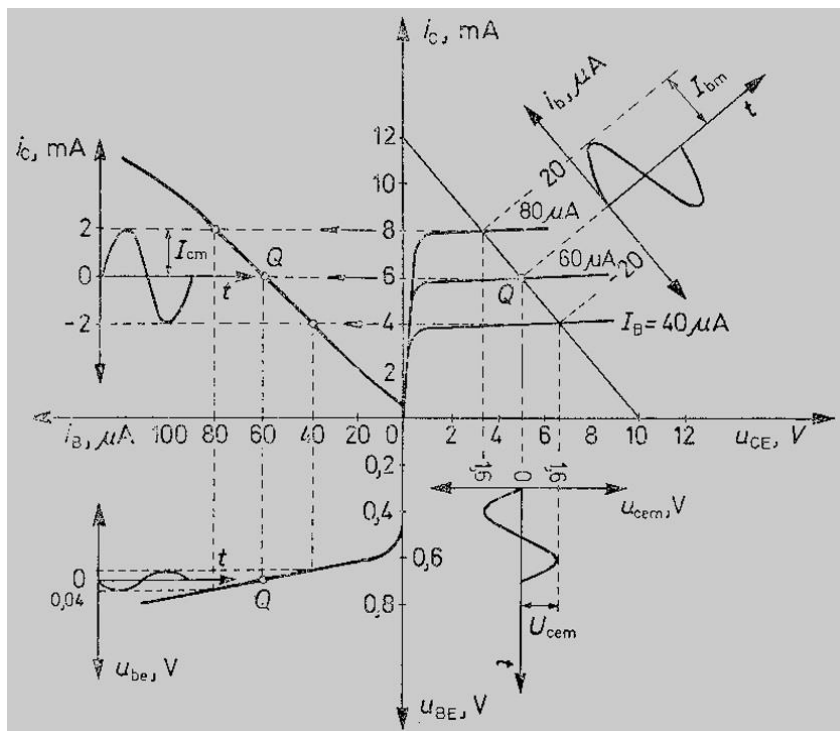
pa je odsječak na apscisi jednak U_{CC} , a odsječak na ordinati $\frac{U_{CC}}{R_P}$. Dakle, statički radni pravac je određen naponskim izvorom i otporom priključenog potrošača.

Izmjenični strujni generator I_{BQ} je u shemi na slici 3.6. izveden pomoću već postojećeg izvora U_{CC} i otpora R_B koji je puno veći od otpora ulaznog kruga tranzistora. Na ulaz pojačala je spojen preko kondenzatora C_1 izmjenični strujni generator i_g s unutarnjim otporom R_G . Uloga spojnog kondenzatora C_1 je onemogućavanje istosmjernje veze između generatora i pojačala, pa se statički uvjeti pojačala neće promijeniti.



Slika 3.6. Izvedba strujnog generatora pomoću otpornika u krugu baze [13]

Statička radna točka će se pod utjecajem izmjeničnog strujnog generatora i_g gibati po statičkom radnom pravcu, te ako je signal dovoljno mali, govorimo o radu u režimu malih signala. Tada neće doći do nelinearnih izobličenja signala i vrijedi princip superpozicije, pa je statičke i dinamičke uvjete u strujnom krugu moguće proučavati odvojeno, a dobivene je vrijednosti napona i struja moguće je zbrojiti.



Slika 3.7. Grafički prikaz principa pojačanja pojačala [12]

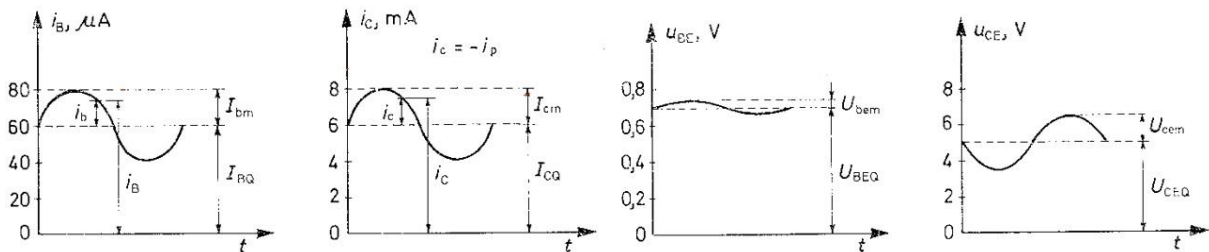
Na slici 3.7. prikazani su na strujno-naponskim karakteristikama tranzistora, valni oblici ulaznih napona u_{be} i struje i_b , te izlaznih napona u_{ce} i struje i_c . Vidljivo je kako su ulazni signali pojačani bez izobličenja, te da je principom superpozicije moguće zapisati jednačbe izlaznih signala.

$$i_B = i_b + I_{BQ} = I_{bm} \sin \omega t + I_{BQ} = 20 \sin \omega t + 60 \mu A \quad (3.6.)$$

$$i_C = i_c + I_{CQ} = I_{cm} \sin \omega t + I_{CQ} = 2 \sin \omega t + 6 \text{ mA} \quad (3.7.)$$

$$u_{BE} = u_{be} + U_{BEQ} = u_{bem} \sin \omega t + U_{BEQ} = 0.04 \sin \omega t + 0.7 \text{ V} \quad (3.8.)$$

$$u_{CE} = u_{ce} + U_{CEQ} = -u_{cem} \sin \omega t + U_{CEQ} = -1.6 \sin \omega t + 5 \text{ V} \quad (3.9.)$$



Slika 3.8. Grafički prikaz ulazni i izlaznih struja i napona pojačala [12]

Strujno pojačanje, naponsko pojačanje i pojačanje snage tada iznose:

$$A_I = \frac{i_p}{i_b} = -\frac{i_c}{i_b} = -\frac{I_{cm}}{I_{bm}} = \frac{2 \times 10^{-3}}{20 \times 10^{-6}} = -100 \quad (3.10.)$$

$$A_V = \frac{u_{ce}}{u_{be}} = -\frac{U_{cem}}{U_{bem}} = -\frac{1,6}{0,04} = -40 \quad (3.11.)$$

$$G = A_I A_V = (-100) \times (-40) = 4\,000 \quad (3.12.)$$

Negativni predznaci strujnog i naponskog pojačanja označavaju obrtanje faze izlaznih signala u odnosu na ulazne signale.

Za različite nagibe statičkog radnog pravca, s obzirom na mali nagib izlaznih karakteristika tranzistora, ovakvo pojačalo ima gotovo stalan iznos strujnog pojačanja dok naponsko pojačanje direktno ovisi o otporu trošila R_p . Takva svojstva pojačala slična su idealnom strujnom pojačalu, a iako postoji naponsko pojačanje, kako ono ovisi o R_p , ovo pojačalo nije dobro modelirano idealnim naponskim pojačalom. Zbog toga se pojačalo s bipolarnim tranzistorom prvenstveno spominje u kontekstu strujnog pojačala, a nakon toga kao pojačala snage.

3.4. Hibridna h-nadomjesna shema

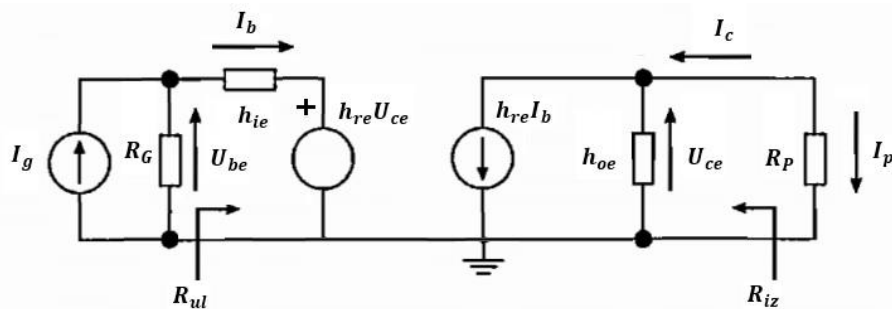
Pomoću h-nadomjesne sheme moguće je detaljnije analizirati pojačalo s bipolarnim tranzistorom u spoju zajedničkog emitera. Nadomjesna shema je primjenjiva u režimu malih signala pri relativno niskim frekvencijama gdje se mogu zanemariti kapacitivne pojave u bipolarnom tranzistoru. H-parametri nadomjesne sheme ovise o statičkim uvjetima, te se razlikuju za različite statičke radne točke, a definirani su u tablici 3.1.

Ulazni otpor uz kratko spojeni izlaz $u_{ce} = 0$	$h_{ie} = \frac{\partial u_{BE}}{\partial i_B} = \frac{u_{be}}{i_b}$
Faktor naponskog povratnog djelovanja uz otvoreni ulaz $i_b = 0$	$h_{re} = \frac{\partial u_{BE}}{\partial u_{CE}} = \frac{u_{be}}{u_{ce}}$
Faktor strujnog pojačanja uz kratko spojeni izlaz $u_{ce} = 0$	$h_{fe} = \frac{\partial i_C}{\partial i_B} = \frac{i_c}{i_b}$
Izlazna vodljivost uz otvoreni ulaz $i_b = 0$	$h_{oe} = \frac{\partial i_C}{\partial u_{CE}} = \frac{i_c}{u_{ce}}$

Tablica 3.1. H-parametri nadomjesne sheme bipolarnog tranzistora [14]

Određuju se mjerenjem ili očitavanjem iz ulaznih i izlaznih karakteristika tranzistora uz određenu točnost. Tipične vrijednosti h-parametara silicijevih npn tranzistora u spoju zajedničkog emitera pri sobnoj temperaturi su: [12]

$$h_{ie} = 0,5 - 1,5k\Omega, \quad h_{fe} = 50 - 300, \quad h_{re} = 10^{-4}, \quad h_{oe} = 10^{-5} - 10^{-4}S$$



Slika 3.9. Nadomjesna shema pojačala [6]

Na slici 3.9. nalazi se nadomjesna shema pojačala s izmjeničnim strujnim izvorom i potrošačem otpora R_P , a izrazi za strujno i naponsko pojačanje, te ulazni i izlazni otpor su:

$$A_I = -\frac{h_{fe}}{1 + h_{oe}R_P} \quad (3.13.)$$

$$A_V = -\frac{h_{fe}}{h_{ie}\left(h_{oe} + \frac{1}{R_P}\right) - h_{re}h_{fe}} \quad (3.14.)$$

$$R_{ul} = h_{ie} - \frac{h_{re}h_{fe}}{h_{oe} + \frac{1}{R_P}} \quad (3.15.)$$

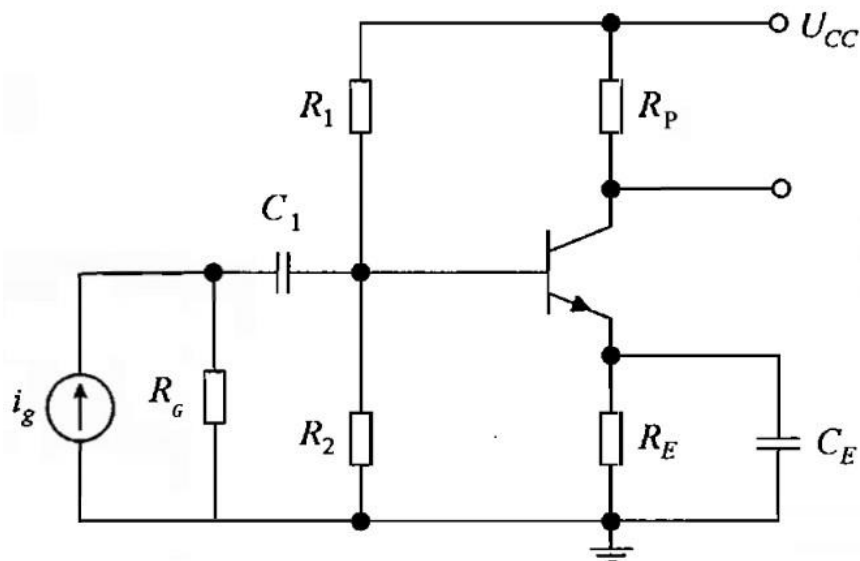
$$R_{iz} = \frac{1}{h_{oe} - \frac{h_{re}h_{fe}}{R_G + h_{ie}}} \quad (3.16.)$$

Analizom relacija zaključeno je:

- Strujno pojačanje opada s porastom otpora potrošača, a ukoliko je ispunjen uvjet $h_{oe}R_P < 0.1$ strujno pojačanje je neovisno o priključenom potrošaču i iznosi $A_I \approx h_{fe}$
- Naponsko pojačanje raste s porastom otpora potrošača
- Ulazni otpor opada s porastom otpora potrošača
- Izlazni otpor opada s porastom unutrašnjeg otpora generatora na ulazu pojačala

3.5. Stabilizacija pomoću emitterske degeneracije

Pojačala s tranzistorom u spoju zajedničkog emitera u praksi su vrlo osjetljiva na temperaturu i rasipanje istosmjernog faktora strujnog pojačanja β . Različiti iznosi istosmjernog faktora strujnog pojačanja uzrokuju različite iznose struje kolektora, pa se statička radna točka može pomaknuti i uzrokovati izobličenja signala ili čak izaći iz normalnog aktivnog područja rada. Dodavanjem otpornika R_E , te zamjenom otpornika R_B s otpornicima R_1 i R_2 , kako je to prikazano na slici 3.10., vrši se stabilizacija statičke radne točke takozvanom emitterskom degeneracijom.



Slika 3.10. Pojačalo s emitterskom degeneracijom i emitterskim kondenzatorom [13]

Pomoću Theveninovog teorema shema je nadomještena kao na slici 3.11. i vrijedi Kirchhoffov izraz za napone ulaznog kruga:

$$U_{BB} = I_B R_B + (\beta + 1) R_E I_B + U_{BE} \quad (3.17.)$$

$$I_B = \frac{U_{BB} - U_{BE}}{R_B + (\beta + 1) R_E} \quad (3.18.)$$

$$I_C = \beta I_B = \frac{\beta}{R_B + (\beta + 1) R_E} (U_{BB} - U_{BE}) \quad (3.19.)$$

Ako je ispunjen uvjet $R_B \ll (\beta + 1) R_E$ izraz prelazi u oblik[15]:

$$I_C = \beta I_B \approx \frac{\beta}{\beta + 1} \frac{(U_{BB} - U_{BE})}{R_E} = \alpha \frac{(U_{BB} - U_{BE})}{R_E} \quad (3.20.)$$

Kako je faktor istosmjernog strujnog pojačanja u spoju zajedničke baze α približno jednak jedan, a U_{BB} , U_{BE} i R_E su konstantne vrijednosti, slijedi da je struja kolektora u statičkoj radnoj točki pojačala stabiliziranog emitterskom degeneracijom konstantna.

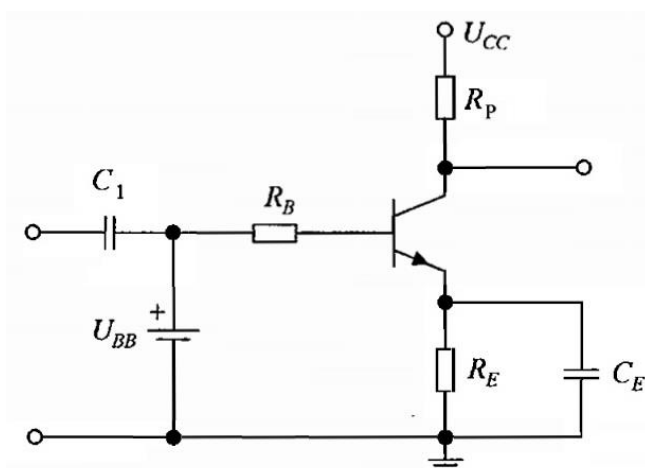
Također, iz Kirchhoffovog izraza za napone izlaznog kruga, uz aproksimaciju $I_E \approx I_C$, vrijedi izraz:

$$U_{CC} = U_{CE} + I_C (R_P + R_E) \quad (3.21.)$$

Uvrštavanjem konačnog izraza za struju kolektora dobiven je izraz:

$$U_{CE} = U_{CC} - (U_{BB} - U_{BE})\left(1 + \frac{R_P}{R_E}\right) \quad (3.22.)$$

a kako su sve veličine konstantne sijedi da je napon U_{CE} u statičkoj radnoj točki pojačala stabiliziranog emitterskom degeneracijom konstantan.



Slika 3.11. Nadomjesna shema s Theveninovim naponom U_{BB} i otporom R_B [13]

Dodavanjem otpornika R_E postignuta je stabilizacija statičke radne točke, pri čemu opadaju strujno i naponsko pojačanje. Uloga kondenzatora C_E je kratko spajanje otpornika R_E u izmjeničnom režimu rada, čime se zadržava stabilizacija uz smanjenje negativnog utjecaja na strujno i naponsko pojačanje sklopa.

3.6. Frekvencijske karakteristike pojačala s bipolarnim tranzistorom

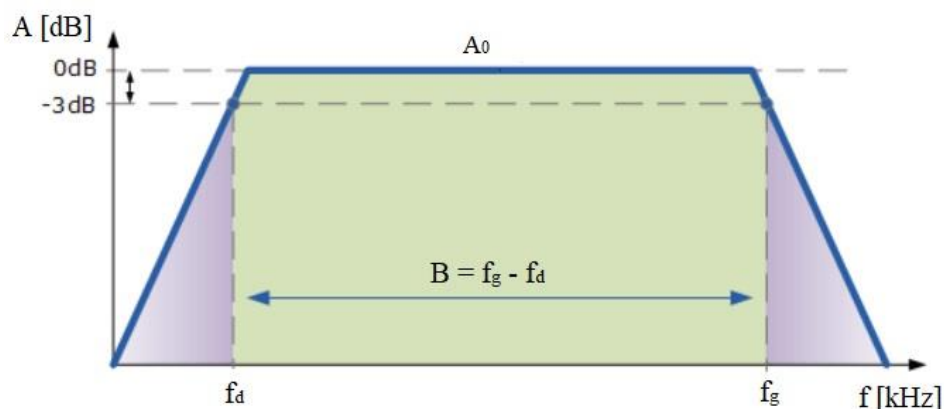
Pri većim frekvencijama ulaznog signala pojačala s bipolarnim tranzistorom potrebno je u obzir uzeti kapacitivnosti emitterskog i kolektorskog pn-spoja. S porastom frekvencije opadaju strujno i naponsko pojačanje, a unosi se i dodatni fazni pomak između ulaznih i izlaznih signala pojačala. Osim kapaciteta pn-spojeva, u strujnom krugu pojačala koristili su se spojni kondenzatori C_1 i C_2 čija je uloga spriječiti istosmjernu vezu između generatora, pojačala i trošila, te emitterski kondenzator C_E čija je uloga bila smanjiti negativni utjecaj emitterskog otpornika R_E na pojačanje. Ti kondenzatori u sklopu pojačala djeluju kao visokopropusni filter, odnosno prigušuju niske frekvencije, te smanjuju strujno i naponsko pojačanje pri niskim frekvencijama.

Ovisnost pojačanja i faznog pomaka o frekvenciji se prikazuje Bodeovim dijagramima, gdje se frekvencije u logaritamskom mjerilu nalaze na osi apscisa, dok se pojačanje i faza nalaze na osi ordinata. U praksi se pojačanje iskazuje relativnom mjernom jedinicom decibel, a računa se prema izrazima[16]:

$$A_V = 20 \log \frac{U_{iz}}{U_{ul}} \text{ [dB]} \quad (3.23.)$$

$$A_I = 20 \log \frac{I_{iz}}{I_{ul}} \text{ [dB]} \quad (3.24.)$$

Zbog postojanja navedenih kapaciteta i njihovog djelovanja na strujno i naponsko pojačanje, definirane su donja granična frekvencija f_d i gornja granična frekvencija f_g . Pri tim su frekvencijama strujno i naponsko pojačanje manji za 3dB u odnosu na referentno pojačanje A_{V0} i A_{I0} . Referentno pojačanje je pojačanje kod kojeg se mogu zanemariti kapacitivni utjecaji tranzistora, odnosno najveće pojačanje pojačala.

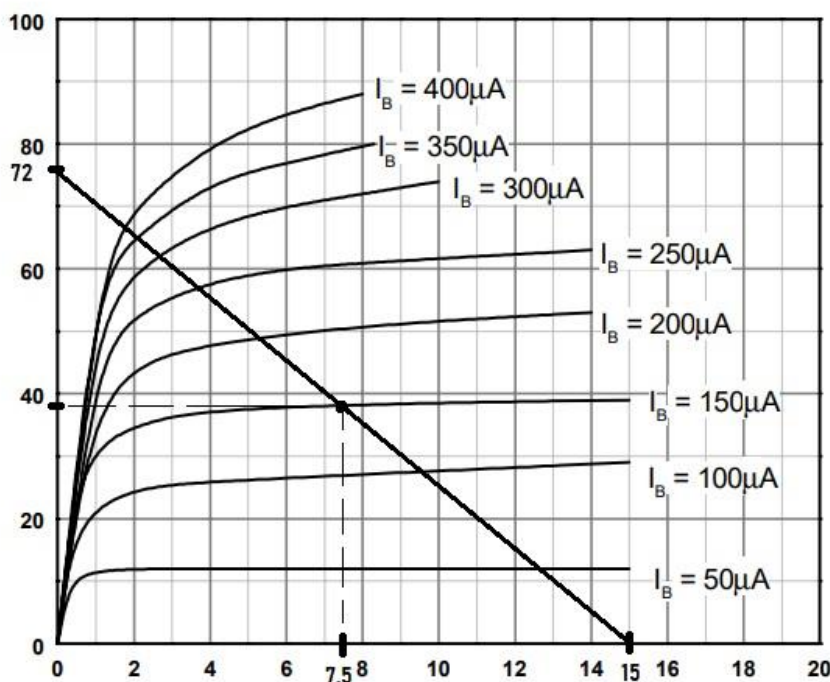


Slika 3.12. Amplitudni Bodeov dijagram[17]

Razlika gornje granične frekvencije i donje granične frekvencije čini širinu frekvencijskog pojasa pojačala pri kojem će pojačanje biti približno jednako referentnom pojačanju. Širina frekvencijskog pojasa je posebno važna kod pojačanja nesinusoidalnih valnih oblika. Kako ne bi došlo do izobličenja ulaznog signala sve komponente Fourierova reda moraju biti jednako pojačane, pa je važno da pojačalo obuhvaća sve frekvencije komponenata Fourierova reda ulaznog signala.

4. PRORAČUN, SIMULACIJA I MJERENJA

Pri dizajniranju pojačala korišten je tranzistor BC546B i istosmjerni naponski izvor U_{CC} od 15V. Odabrana je statička radna točka na sredini normalnog aktivnog područja, a vrijednosti struje kolektora, struje baze i napona kolektor-emiter očitane su sa izlaznih karakteristika tranzistora prikazanih na slici 4.1., pa je $U_{CE} = 7.5V$, $I_C = 38mA$, $I_B = 150\mu A$.



Slika 4.1. Statička radna točka i pravac ucrtani u izlazne karakteristike tranzistora BC546B

Istosmjerni faktor strujnog pojačanja u spoju zajedničkog emitera iznosi:

$$\beta = \frac{I_C}{I_B} = \frac{38 \times 10^{-3}}{150 \times 10^{-6}} = 253.33 \quad (4.1.)$$

Uz aproksimaciju $I_E \approx I_C$, jednadžba izlaznog kruga jednaka je $U_{CC} - I_C R_C - U_{CE} - I_C R_E = 0$, a pad napona na emitterskom otporniku iznosi $U_E = 10\% U_{CC} = 1.5V$, pa su iznosi emitterskog otpornika i kolektorskog otpornika jednaki:

$$R_C = \frac{U_{CC} - U_{CE} - U_E}{I_C} = \frac{15 - 7.5 - 1.5}{38 \times 10^{-3}} = 157.89 \Omega \quad (4.2.)$$

$$R_E = \frac{U_E}{I_E} = \frac{U_E}{I_C} = \frac{1.5}{38 \times 10^{-3}} = 39.47 \Omega \quad (4.3.)$$

Jednadžba ulaznog kruga je $U_{BB} - I_B R_B - U_{BE} - U_E = 0$, pa je uz željeni pad napona $U_{BB} = 2.5V$ na otporniku R_2 , iznos baznog otpornika jednak:

$$R_B = \frac{U_{BB} - U_{BE} - U_E}{I_B} = \frac{2.5 - 0.7 - 1.5}{150 \times 10^{-6}} = 2000 \Omega \quad (4.4.)$$

Uz ove vrijednosti otpornika ispunjen je uvjet $R_B \ll (\beta + 1)R_E \rightarrow 2000 \Omega \ll 10\,000 \Omega$.

Statički radni pravac, određen točkama ($I_C = 0$, $U_{CE} = U_{CC} = 15V$) i ($I_C = \frac{U_{CC}}{R_C + R_E} = \frac{15}{157.89 + 39.47} \approx 76mA$, $U_{CE} = 0$), ucrtan je na slici 4.1.

Uz aproksimaciju $I_B \approx 0$, struja I_1 teče kroz otpornike R_1 i R_2 , a iznosi $I_1 = \frac{I_C}{10} = \frac{38 \times 10^{-3}}{10} = 3.8mA$. [18] Tada su iznosi otpora R_1 i R_2 jednaki:

$$U_{BB} = \frac{U_{CC}}{R_1 + R_2} \times R_2 = I_1 \times R_2 \rightarrow R_2 = \frac{U_{BB}}{I_1} = \frac{2.5}{3.8 \times 10^{-3}} = 657.90 \Omega \quad (4.5.)$$

$$I_1 = \frac{U_{CC}}{R_1 + R_2} \rightarrow R_1 = \frac{U_{CC}}{I_1} - R_2 = \frac{15}{3.8 \times 10^{-3}} - 657.90 = 3289.47 \Omega \quad (4.6.)$$

Zaokružene vrijednosti proračunatih otpornika iznose:

$$R_C = 160 \Omega, \quad R_E = 40 \Omega, \quad R_1 = 3.3k\Omega, \quad R_2 = 650 \Omega$$

Iz ulaznih i izlaznih karakteristika tranzistora, uz određenu točnost, grafički su određeni h-parametri i oni iznose:

$$h_{fe} = 200, \quad h_{oe} = 5 \times 10^{-4}S, \quad h_{ie} = 750 \Omega, \quad h_{re} = 10^{-4}$$

Tada strujna i naponska pojačanja, te ulazni i izlazni otpor iznose [14]:

$$R_{ul} = h_{ie} \parallel R_B = \frac{R_B h_{ie}}{R_B + h_{ie}} = \frac{2000 \times 750}{2000 + 750} = 545.45 \Omega \quad (4.7.)$$

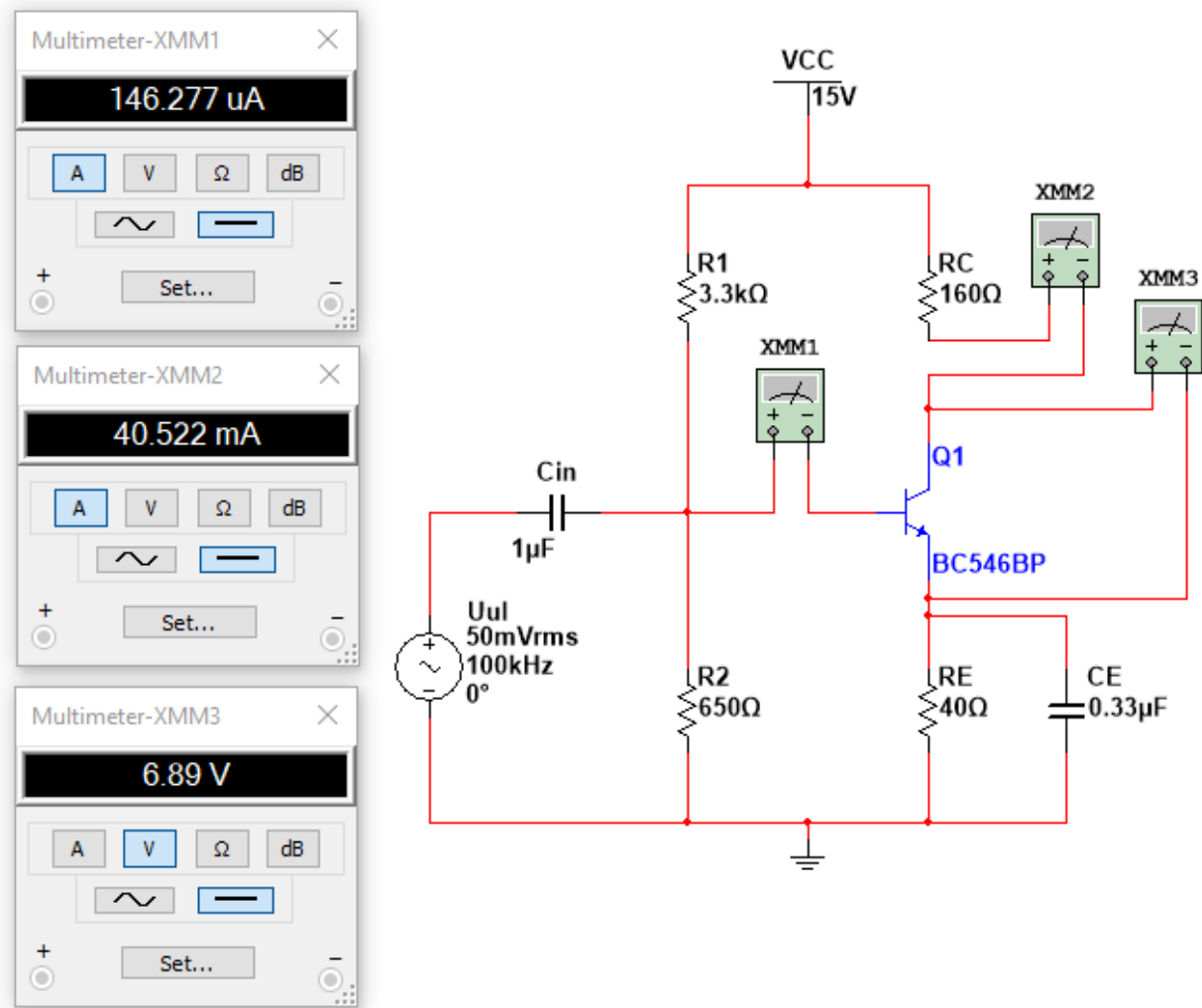
$$R_{iz} \approx R_C = 160 \Omega \quad (4.8.)$$

$$A_I = -\frac{h_{fe}}{1 + h_{oe}R_C} = -\frac{200}{1 + 160 \times 5 \times 10^{-4}} = -185.19 \quad (4.9.)$$

$$A_V = -\frac{h_{fe}R_C}{h_{ie}} = -\frac{200 \times 160}{750} = -42.67 \quad (4.10.)$$

Simulacija je izvedena u programu Multisim 12.0. Izmjerena je statička radna točka, ulazni i izlazni otpor, te naponsko pojačanje pri različitim frekvencijama. Na slici 4.2. prikazano je

mjerenje statičke radne točke, a multimetri redom s vrha prema dnu pokazuju struju baze, struju kolektora i napon kolektor-emiter.



Slika 4.2. Mjerenje statičke radne točke pojačala

Vrijednosti simulacije uz mala odstupanja odgovaraju proračunatim vrijednostima. Uvrštavanjem izmjerenih vrijednosti struja baze i kolektora dobiven je veći faktor istosmjernog pojačanja u spoju zajedničkog emitera:

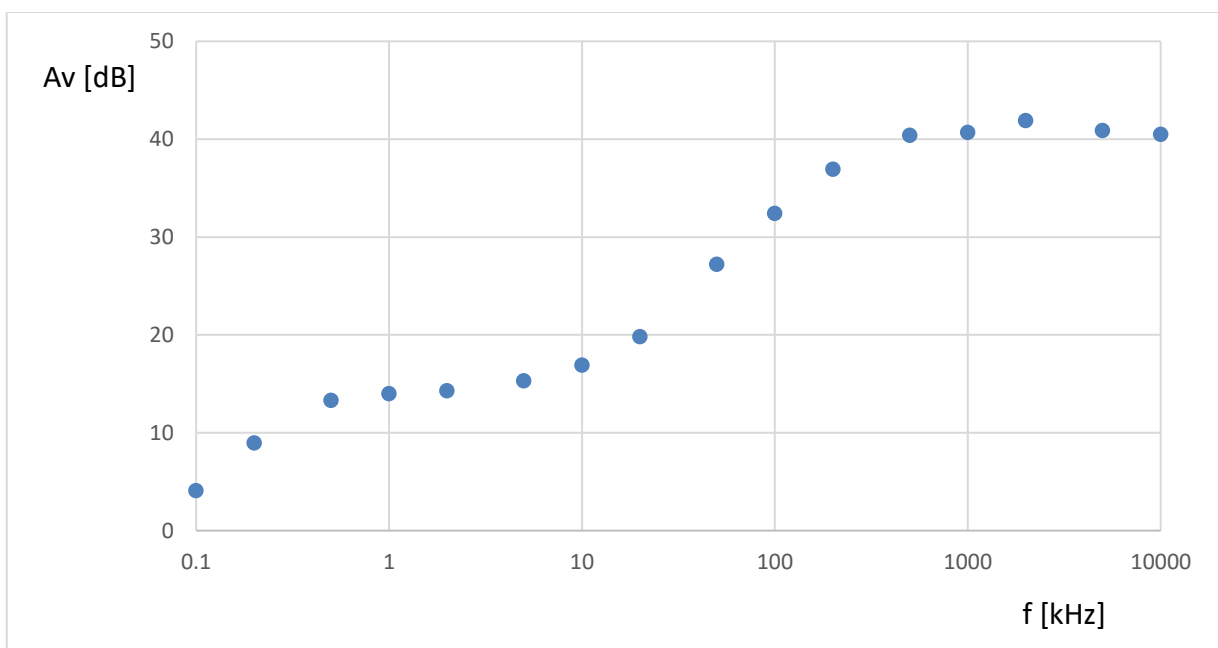
$$\beta = \frac{I_C}{I_B} = \frac{40.522 \times 10^{-3}}{146.277 \times 10^{-6}} = 277.02 \quad (4.11.)$$

Tablica 4.1. prikazuje amplitude izlaznog napona U_{iz} i naponsko pojačanje A_V izraženo u decibelima mjereno pri različitim frekvencijama ulaznog napona amplitude 50 mV.

f [kHz]	0.1	0.2	0.5	1	2	5	10	20	50	100	200	500	1000	2000	5000	10 000
U _{izm} [V]	0.08	0.14	0.23	0.25	0.26	0.29	0.35	0.49	1.14	2.08	3.51	5.25	5.39	6.2	5.54	5.29
A _v [dB]	4.08	8.94	13.3	14	14.3	15.3	16.9	19.8	27.2	32.4	36.93	40.4	40.7	41.9	40.9	40.49

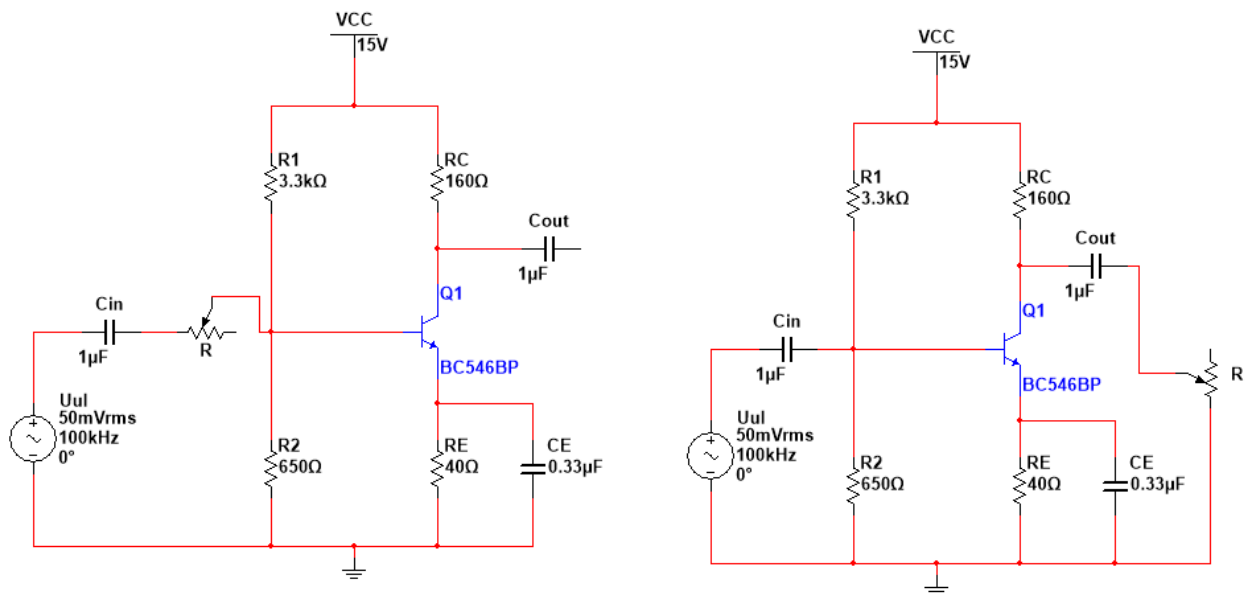
Tablica 4.1. Amplitude izlaznog napona i naponsko pojačanje - simulacija

Donja granična frekvencija pri kojoj amplituda izlaznog napona iznosi $U_{izm} = 6.2 \times 0.7 = 4.34 \text{ V}$ (gdje je 6.2 V amplituda pri referentnom pojačanju) iznosi $f_d = 280 \text{ kHz}$. S daljnjim pojačanjem frekvencije naponsko pojačanje nije opadalo, što dovodi do zaključka kako u simulaciji kod tranzistora kapaciteti pn-spojeva nisu uzeti u obzir. Iznos referentnog naponskog pojačanja simulacije odgovara proračunatom iznosu naponskog pojačanja A_V .



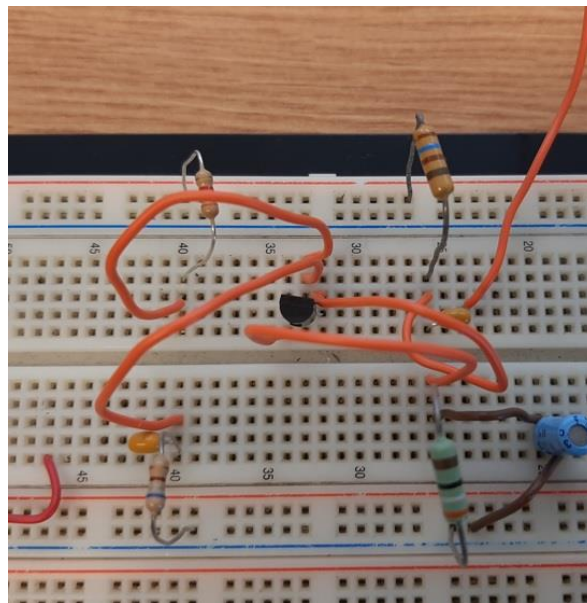
Slika 4.3. Bodeov dijagram naponskog pojačanja - simulacija

Ulazni i izlazni otpor mjereni su prema slici 4.4. Promjenjivi otpornik R postavljen je na vrijednost za koju će amplituda izlaznog napona biti upola manja s obzirom na iznos bez tog otpornika. Tada je ulazni, odnosno izlazni otpor jednak iznosu promjenjivog otpornika R. Vrijednosti otpora dobivene u simulaciji su $R_{ul} = 480 \Omega$, $R_E = 170 \Omega$, što približno odgovara proračunatim vrijednostima.



Slika 4.4. Mjerenje ulaznog i izlaznog otpora pojačala

Na isti način provedena je analiza stvarnog pojačala s bipolarnim tranzistorom na slici 4.5.



Slika 4.5. Pojačalo s bipolarnim tranzistorom BC546B

Digitalnim multimetrom izmjeren je faktor istosmjernog strujnog pojačanja korištenog tranzistora $\beta = 276$, te naponi $U_C = 7.57\text{ V}$ i $U_{CE} = 5.63\text{ V}$. Dobivena statička radna točka i strujno pojačanje približni su rezultatima simulacije:

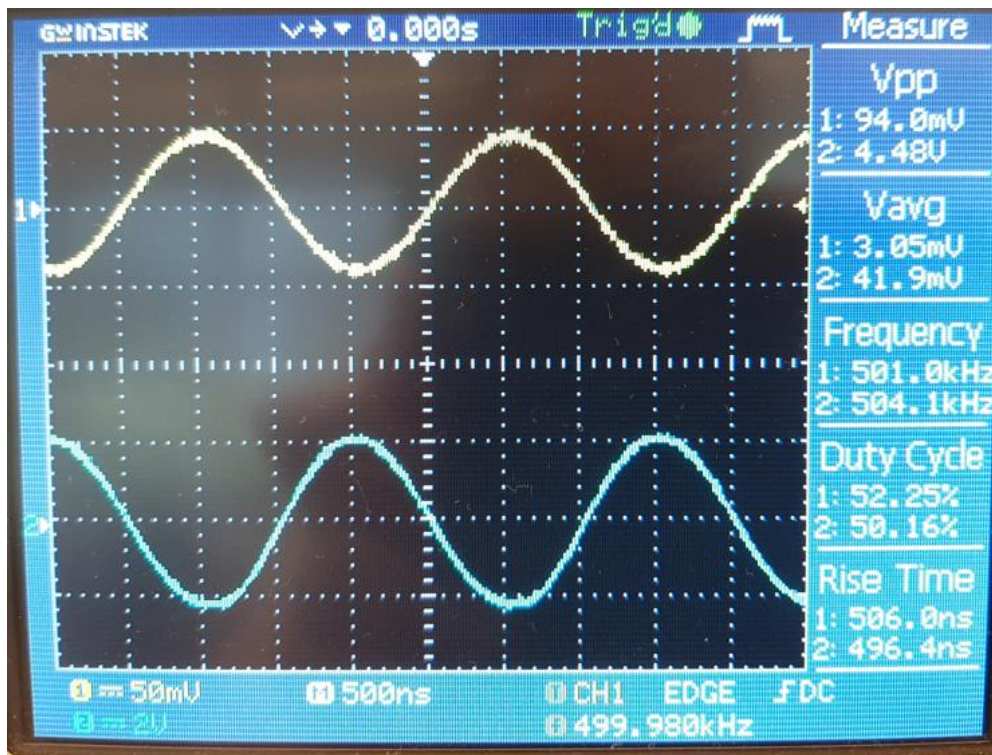
$$I_C = \frac{U_C}{R_C} = \frac{7.57}{161.8} = 46.79\text{ mA} \quad (4.12.)$$

$$I_B = \frac{I_C}{\beta} = \frac{46.79 \times 10^{-3}}{276} = 169.53 \mu A \quad (4.13.)$$

Tablica 4.2. prikazuje amplitude izlaznog napona U_{iz} i naponsko pojačanje A_V izraženo u decibelima mjereno pri različitim frekvencijama ulaznog napona amplitude 50 mV, a na slici 4.6. je prikazan valni oblik ulaznog i izlaznog napona izmjenjenog osciloskopom pri frekvenciji 500kHz.

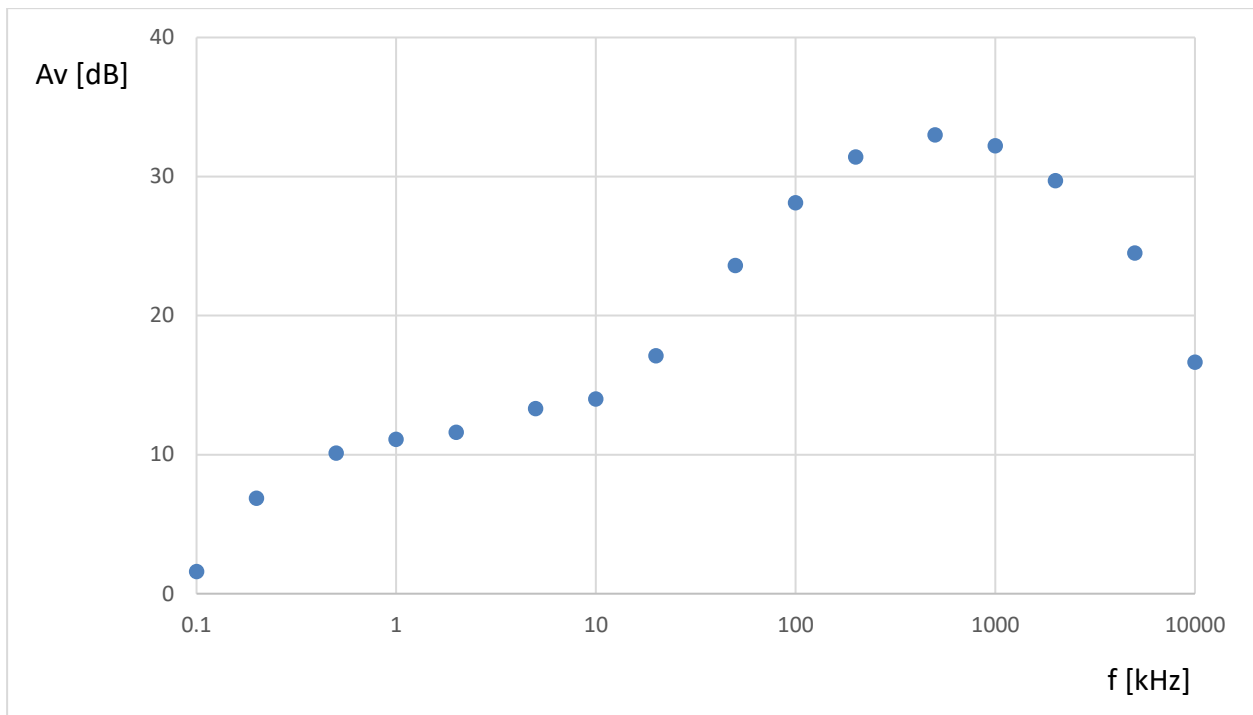
f [kHz]	0.1	0.2	0.5	1	2	5	10	20	50	100	200	500	1000	2000	5000	10 000
Uizm [V]	0.06	0.11	0.16	0.18	0.19	0.23	0.25	0.36	0.76	1.28	1.86	2.24	2.04	1.52	0.84	0.34
Av [dB]	1.58	6.85	10.1	11.1	11.6	13.3	14	17.1	23.6	28.1	31.41	33	32.2	29.7	24.5	16.65

Tablica 4.2. Amplitude izlaznog napona i naponsko pojačanje - mjerenja



Slika 4.6. Ulazni i izlazni napon pojačala pri frekvenciji 500kHz

Najveće naponsko pojačanje je izmjereno upravo pri frekvenciji 500 kHz. Donja i gornja granična frekvencija iznose $f_d = 130 \text{ kHz}$ i $f_g = 1.8 \text{ MHz}$, pa je širina frekvencijskog pojasa jednaka $B = f_g - f_d = 1.8 - 0.13 = 1.67 \text{ MHz}$. Naponsko pojačanje je nešto niže od proračunatog pojačanja i pojačanja dobivenog simulacijom.



Slika 4.7. Bodeov dijagram naponskog pojačanja - mjerenja

Zbog ne idealnosti korištenih komponenata, izvora i instrumenata dolazi do malog pomaka statičke radne točke u odnosu na proračune. Kako h-parametri ovise o položaju statičke radne točke, a s njima strujno i naponsko pojačanje, te ulazni i izlazni otpor, postoje određena odstupanja između proračuna, simulacije i mjerenja.

5. ZAKLJUČAK

Tema ovog rada bila je proučavanje, dizajn i analiza jednostupanjskog pojačala s bipolarnim tranzistorom.

Iz mjerenja se može zaključiti kako pojačalo ima značajno pojačanje snage za određeno frekvencijsko područje, što je u skladu s teorijskom analizom na početku rada. Uz dodatne proračune i mjerenja moguće je ovaj sklop pojačala s bipolarnim tranzistorom dodatno poboljšati. Daljnjim razvojem elektronike i postupaka izrade elektroničkih komponenata, pojavljuju se novi sklopovi za pojačanje signala, no bipolarni tranzistor će zbog svoje kvalitete i pristupačnosti ostati jedan od favorita pri odabiru aktivne komponente za pojačala snage.

LITERATURA

- [1] The editors of Encyclopaedia Britannica, Audion, Britannica, 2021.: <https://www.britannica.com/technology/Audion> (28. lipnja 2021.)
- [2] 120 Years of Electronic Music: <https://120years.net/the-audion-piano-lee-de-forest-usa-1915/> (28. lipnja 2021.)
- [3] R, Fielding, Lee de Forest: American inventor, Britannica, 2021.: <https://www.britannica.com/biography/Lee-de-Forest> (28. lipnja 2021.)
- [4] Hrvatska enciklopedija: mrežno izdanje, Leksikografski zavod Miroslav Krleža: <https://www.enciklopedija.hr/natuknica.aspx?ID=49022> (28. lipnja 2021.)
- [5] Musik Produktiv, slika: <https://www.musik-produktiv.com/tr/marshall-dsl5cr.html> (28. lipnja 2021.)
- [6] AliExpress, slika: <https://www.aliexpress.com/i/32453172159.html> (28. lipnja 2021.)
- [7] A, Sedra, K, Smith, Microelectronic circuits, Oxford university press, New York, 2015.
- [8] N, Furčić, Elektronički sklopovi, Element, Zagreb, 2016.
- [9] All about electronics: Analog electronics, 2019: <https://www.youtube.com/c/ALLABOUTELECTRONICS/playlists> (22. lipnja 2021.)
- [10] T, Švedek, Poluvodičke komponente i osnovni sklopovi, Graphis, Zagreb, 2001.
- [11] R, Keim, Understanding the Early Effect, All about circuits, 2018.: <https://www.allaboutcircuits.com/technical-articles/understanding-the-early-effect/> (4. srpnja 2021.)
- [12] P, Biljanović, Elektronički sklopovi, Školska knjiga, Zagreb, 1991.
- [13] Ž, Butković, J, Divković Puskšec, A, Barić, Elektronika 1, Fakultet elektrotehnike i računarstva, Zagreb, 2006.
- [14] A, Collinson: Transistor Hybrid Model: http://www.zen22142.zen.co.uk/Theory/tr_model.htm (30. lipnja 2021.)
- [15] K, Laker, Introduction to Microelectronics, University of Pennsylvania, 2009.
- [16] dB: What is a decibel, UNSW School of Physics, Sydney: <https://www.animations.physics.unsw.edu.au/jw/dB.htm> (8. srpnja 2021.)

- [17] Frequency response, Electronics tutorials: <https://www.electronicstutorials.ws/amplifier/frequency-response.html> (8. srpnja 2021.)
- [18] E, Coates, Class A Amplifier Design, Learn about Electronics, 2007: [Class A Common Emitter Amplifier Design \(learnabout-electronics.org\)](http://learnabout-electronics.org) (30. lipnja 2021.)

SAŽETAK

U sklopu ovog završnog rada dizajnirano je jednostupanjsko pojačalo s bipolarnim tranzistorom, te je provedena analiza njegovog rada pri različitim frekvencijama ulaznog signala. Prije svega proučena je konstrukcija samog bipolarnog tranzistora, njegova svojstva u različitim spojevima, te pojave koje se javljaju tijekom rada tranzistora i postavljaju određena ograničenja prilikom konstrukcije pojačala. Također, primjenom nadomjesne sheme proračunati su osnovni parametri pojačala u zadanoj radnoj točki, pojačanje struje i napona, te ulazni i izlazni otpor sklopa, a upotrebom dodatnih komponenti postignuta je temperaturna stabilnost sklopa. Konačna analiza provedena je u dva dijela, gdje su izvršena mjerenja u simulaciji, te na stvarnom sklopu pojačala.

Ključne riječi: Bipolarni tranzistor, Bodeov dijagram, Emitterska degeneracija, H-nadomjesna shema, Pojačalo

ABSTRACT

Single-stage bipolar transistor amplifier

This final paper conducts design of a single-stage amplifier with bipolar junction transistors and its analysis in relation to the frequency of the input signal. Before all else, the construction of a bipolar transistor and its properties in different configurations were studied, as well as the occurrences that place limitations during the construction of amplifiers. Also, the use of a Hybrid model allowed calculation of basic parameters of the amplifier at a given operating point, such as current gain, voltage gain, input resistance and output resistance, and at last the temperature stability of the circuit was achieved by using additional components. The final analysis was carried out in two parts, where measurements were performed on a simulation and on the actual amplifier circuit.

Keywords: Amplifier, Bipolar junction transistor, Bode plot, Emitter degeneration, Hybrid model

ŽIVOTOPIS

Iva Horvat rođena je 29. kolovoza 1997. godine u Osijeku. Pohađala je Osnovnu školu Višnjevac, nakon čega upisuje Elektrotehničku i prometnu školu Osijek. Tijekom 2015. i 2016. godine sudjelovala je u “Erasmus+ Mobility project for VET learners and staff – Učim, poučavam, radim” u Irskoj, izradi prototipa vozila “Lega One Rover” u okviru projekta 3D tvornica budućnosti, te u aktivnostima volonterskog kluba škole. Godine 2016. upisuje Fakultet elektrotehnike, računarstva i informacijskih tehnologija u Osijeku, gdje je radila kao demonstrator na laboratorijskim vježbama.