

Opravdanost upotrebe nadomjesne pi sheme voda za različite duljine prijenosnih vodova

Mamić, Karlo

Undergraduate thesis / Završni rad

2021

Degree Grantor / Ustanova koja je dodijelila akademski / stručni stupanj: **Josip Juraj Strossmayer University of Osijek, Faculty of Electrical Engineering, Computer Science and Information Technology Osijek / Sveučilište Josipa Jurja Strossmayera u Osijeku, Fakultet elektrotehnike, računarstva i informacijskih tehnologija Osijek**

Permanent link / Trajna poveznica: <https://um.nsk.hr/um:nbn:hr:200:176780>

Rights / Prava: [In copyright](#)/[Zaštićeno autorskim pravom.](#)

Download date / Datum preuzimanja: **2024-11-19**

Repository / Repozitorij:

[Faculty of Electrical Engineering, Computer Science and Information Technology Osijek](#)



**SVEUČILIŠTE JOSIPA JURJA STROSSMAYERA U OSIJEKU
FAKULTET ELEKTROTEHNIKE, RAČUNARSTVA I
INFORMACIJSKIH TEHNOLOGIJA**

Sveučilišni studij

**OPRAVDANOST UPOTREBE NADOMJESNE PI
SCHEME VODA ZA RAZLIČITE DULJINE
PRIJENOSNIH VODOVA**

Završni rad

Karlo Mamić

Osijek, 2021.

**FERIT**FAKULTET ELEKTROTEHNIKE, RAČUNARSTVA
I INFORMACIJSKIH TEHNOLOGIJA OSIJEK**Obrazac Z1P - Obrazac za ocjenu završnog rada na preddiplomskom sveučilišnom studiju**

Osijek, 13.09.2021.

Odboru za završne i diplomske ispite

Prijedlog ocjene završnog rada na preddiplomskom sveučilišnom studiju

| | |
|---|---|
| Ime i prezime studenta: | Karlo Mamić |
| Studij, smjer: | Preddiplomski sveučilišni studij Elektrotehnika i informacijska tehnologija |
| Mat. br. studenta, godina upisa: | 4546, 24.07.2018. |
| OIB studenta: | 97278940161 |
| Mentor: | Izv. prof. dr. sc. Krešimir Fekete |
| Sumentor: | |
| Sumentor iz tvrtke: | |
| Naslov završnog rada: | Opravdanost upotrebe nadomjesne pi sheme voda za različite duljine prijenosnih vodova |
| Znanstvena grana rada: | Elektroenergetika (zn. polje elektrotehnika) |
| Predložena ocjena završnog rada: | Izvrstan (5) |
| Kratko obrazloženje ocjene prema Kriterijima za ocjenjivanje završnih i diplomskih radova: | Primjena znanja stečenih na fakultetu: 2 bod/boda Postignuti rezultati u odnosu na složenost zadatka: 2 bod/boda Jasnoća pismenog izražavanja: 2 bod/boda Razina samostalnosti: 3 razina |
| Datum prijedloga ocjene mentora: | 13.09.2021. |
| Datum potvrde ocjene Odbora: | 22.09.2021. |
| Potpis mentora za predaju konačne verzije rada u Studentsku službu pri završetku studija: | Potpis: |
| | Datum: |

**FERIT**FAKULTET ELEKTROTEHNIKE, RAČUNARSTVA
I INFORMACIJSKIH TEHNOLOGIJA OSIJEK**IZJAVA O ORIGINALNOSTI RADA**

Osijek, 23.09.2021.

| | |
|---|---|
| Ime i prezime studenta: | Karlo Mamić |
| Studij: | Preddiplomski sveučilišni studij Elektrotehnika i informacijska tehnologija |
| Mat. br. studenta, godina upisa: | 4546, 24.07.2018. |
| Turnitin podudaranje [%]: | 9 % |

Ovom izjavom izjavljujem da je rad pod nazivom: **Opravdanost upotrebe nadomjesne pi sheme voda za različite duljine prijenosnih vodova**

izrađen pod vodstvom mentora Izv. prof. dr. sc. Krešimir Fekete

i sumentora

moj vlastiti rad i prema mom najboljem znanju ne sadrži prethodno objavljene ili neobjavljene pisane materijale drugih osoba, osim onih koji su izričito priznati navođenjem literature i drugih izvora informacija. Izjavljujem da je intelektualni sadržaj navedenog rada proizvod mog vlastitog rada, osim u onom dijelu za koji mi je bila potrebna pomoć mentora, sumentora i drugih osoba, a što je izričito navedeno u radu.

Potpis studenta:

SADRŽAJ

| | |
|--|-----------|
| 1. UVOD | 1 |
| 1.1. Zadatak završnog rada | 2 |
| 2. PREGLED PODRUČJA TEME | 3 |
| 3. UPOTREBA NADOMJESNE PI SCHEME | 5 |
| 3.1. Definicija i varijante elektroenergetskih vodova | 5 |
| 3.1.1. Nadzemni vodovi | 5 |
| 3.1.2. Kabeli | 6 |
| 3.2. Karakteristične veličine voda..... | 7 |
| 3.3. Telegrafске i prijenosne јednadžbe | 9 |
| 3.3.1. Telegrafске јednadžbe | 9 |
| 3.3.2. Prijenosne јednadžbe | 11 |
| 3.4. Usporedba karakterističnih parametara nadzemnih i kablских vodova | 17 |
| 4. OPRAVDANOST UPOTREBE NADOMJESNE PI SCHEME VODA ZA RAZLIČITE DULJINE PRIJENOSNIH VODOVA | 20 |
| 4.1. Opis proračuna..... | 20 |
| 4.2. Tehnički podaci potrebni za proračun..... | 20 |
| 4.3. Metode koje proračun sadržava | 21 |
| 4.3.1. Proračun metodom nadomjesne π -scheme | 21 |
| 4.3.2. Proračun metodom prijenosnih јednadžbi | 22 |
| 4.4. Proračun prijenosa električne energije | 23 |
| 4.4.1. Proračun prijenosa električne energije za nadzemni vod naponske razine 110 kV | 23 |
| 4.4.2. Proračun prijenosa električne energije za kablский vod naponske razine 110 kV | 27 |
| 4.4.3. Proračun prijenosa električne energije za nadzemni vod naponske razine 220 kV | 28 |
| 4.4.4. Proračun prijenosa električne energije za nadzemni vod naponske razine 400 kV | 29 |
| 4.5. Usporedba rezultata dobivenih u proračunu | 30 |
| 4.5.1. Usporedba rezultata za nadzemni vod naponske razine 110 kV | 30 |
| 4.5.2. Usporedba rezultata za kablский vod naponske razine 110 kV | 31 |
| 4.5.3. Usporedba rezultata za nadzemni vod naponske razine 220 kV | 32 |
| 4.5.4. Usporedba rezultata za nadzemni vod naponske razine 400 kV | 33 |
| 5. ZAKLJUČAK..... | 35 |

LITERATURA 36

SAŽETAK..... 37

1. UVOD

Elektroenergetski je sustav složeni tehničko-tehnološki sustav koji obuhvaća proizvodnju, prijenos, distribuciju i potrošnju električne energije na nekom području. Sastoji se od elektrana, transformatorskih stanica, vodova za prijenos i distribuciju te uređaja za potrošnju električne energije. Tema ovog rada bit će vodovi za prijenos električne energije. Vodovi za prijenos su fizički uređaj, može biti nadzemni i kabelski, koji omogućuje prijenos električne energije na različite udaljenosti. Modeliranje dalekovoda ovisi o potrebama proračuna, a neki od modela su nadomjesna I-shema i nadomjesna π -shema, a ovaj rad će se baviti potonjim modelom. Modeli dalekovoda služe za analiziranje dalekovoda putem proračuna električnih veličina pri normalnim pogonskim uvjetima. Π -shema koristi se, u pravilu, za srednje duge vodove (vodovi do 200 km) i visokim naponskim prilikama. Međutim valja naglasiti kako takve sheme nisu najtočnije te da postoji točniji „alat“ za analiziranje sustava, a to su prijenosne jednadžbe, no one su kompleksne, dok su nadomjesne sheme jednostavnije, a pogreška nije prevelika, stoga se u praksi koriste nadomjesne sheme. Prema literaturi M. Ožegović, K. Ožegović, Električne energetske mreže I [1] pogreška je zanemariva ako je manja od 0,5% te je tada sasvim ispravno koristiti nadomjesnu π -shemu. Ovaj se rad, baš kao i rad X. Qin *et al.*, "Transmission-line theory based study on voltage distribution along the line and the disposition scheme of series capacitors of UHV transmission lines with series capacitors," [2] bavi i prijenosnim jednadžbama i nadomjesnom π -shemom na visokim naponskim razinama i velikim udaljenostima. Literatura M. Mishra, P. C. Panda, S. C. Swain and S. Roy, "Effect of length of transmission line on power system parameters during islanding for different load cases," [5] je jako bliska temi ovog rada jer je prikazan utjecaj duljine prijenosnih vodova na parametre vodova.

Ovaj rad ispituje opravdanost korištenja nadomjesne π -sheme za različite duljine prijenosnih vodova tako što se analiziraju proračuni. Naime, uspoređuju se dva proračuna koji imaju iste jedinične parametre, iste naponske razine tj. iste električne prilike te iste duljine međutim jedina je razlika što se jedan proračun rješava metodom nadomjesne π -sheme dok se drugi rješava metodom prijenosnih jednadžbi (koja je u stvari točnija metoda) te se na temelju dobivenih rezultata ispituje postotna pogreška napona, struje i snage na početku voda.

Završni se rad sastoji od 5 poglavlja. Prvo poglavlje čini uvod te je u njemu dan kratki opis onoga čime se ovaj rad bavi. U drugom je poglavlju prikazan uvid na različite autore koji se bave sličnom tematikom kao i ovaj rad. U trećem se poglavlju može vidjeti teorijska podloga koju je potrebno razumjeti kako bi se uspješno mogao analizirati i riješiti proračun putem π -sheme. Četvrto poglavlje

se bavi samim proračunom na modelu nadmjesne π -sheme te pokazuje kako se u praksi rješavaju takvi problemi. Peto poglavlje čini zaključak koji se temelji na informacijama dobivenim u proračunu.

1.1. Zadatak završnog rada

Cilj ovog rada je dati potrebnu teorijsku podlogu kako bi se mogao riješiti proračun te analizirati model nadomjesne π -sheme voda, te pratiti ponašanje različitih električnih veličina, kao što su snaga, struja i napon, mijenjajući duljinu voda. Potrebno je jasno objasniti zašto se električne veličine ponašaju tako kako se ponašaju pri različitim duljinama voda.

2. PREGLED PODRUČJA TEME

U ovom je radu istražena opravdanost korištenja π sheme s obzirom na različite duljine prijenosnih vodova. Dužina vodova neke mreže utječe na način postavljanja modela mreže, te su stoga provedena mnogobrojna slična istraživanja s različitim postavljenim prilikama na početku odnosno na kraju voda.

U literaturi [1] autori su objasnili teoriju prijenosa putem prijenosnih jednadžbi. Prijenosne jednadžbe pokazuju da električne veličine, struja i napon, nastaju superpozicijom dvaju valova. Postoje 3 različita oblika prijenosnih jednadžbi koje se razlikuju po različitim električnim prilikama na početku voda odnosno na kraju voda, te se prema tim prilikama i određuje koji će se oblik prijenosnih jednadžbi primjenjivati. Granična vrijednost nakon koje se primjenjuju prijenosne jednadžbe je 200 kilometara, a što su veće duljine vodova to će biti veće i naponske razine.

Autori se u literaturi [2] bave proračunom i analizom napona duž voda ultra visokog napona pomoću teorije prijenosa kada se vod kompenzira različitim rasporedom serijskih kondenzatora. Prilikom ovog istraživanja prijenosni vodovi su predstavljeni kao dvoprilazni element koji je u sljedećem koraku transformiran u dvoprilazni element u obliku π -sheme. Parametri π -sheme su dobiveni iz hiperbolnih koeficijenata koji proizlaze iz teorije prijenosa. Ovo istraživanje je provedeno na stvarnom dalekovodu od provincije Anhui pa sve do Shangaija i Zhejianga što je udaljenost približno 650 kilometara te se dosežu i naponske razine do 1100 kV.

U literaturi [3] autori su opisali shemu diferencijalne zaštite koja se temelji na π -shemi za bipolarne visokonaponske istosmjerne vodove (HVDC, eng. *High Voltage Direct Current*). Istraživanje pokazuje prednosti korištenja HVDC prijenosnih vodova kao npr. sposobnost prijenosa velikih količina električne energije preko velikih udaljenosti koje prolaze kroz kompleksna područja pod različitim vremenskim utjecajima (npr. pod morem). U ovom radu korištene su udaljenosti do 1000 kilometara te naponske razine do 500 kV, a simulacija je napravljena u MATLAB-u. Rad je temeljen na π -shemi čiji se parametri dobivaju iz hiperbolnih koeficijenata koji proizlaze iz teorije prijenosa.

U literaturi [4] provedeno je istraživanje o simulaciji vodova te fleksibilnoj konfiguracijskoj shemi distribucijske mreže praktičnom test platformom. Razvoj distribucijske mreže praktičnom test

platformom može ne samo poboljšati brzinu istraživanja novih metoda, tehnologija, opreme i slično već može ubrzati i aplikacijski proces inteligentne distribucijske mrežne tehnologije. Prilikom izrade ovog istraživanja autori su pomoću π -sheme modelirali duljinu vodova do 10 kilometara i naponsku razinu 10 kV te su koristili simulaciju temeljenu na MATLAB softveru.

Autori su u literaturi [5] istražili utjecaj duljine prijenosnih vodova na parametre energetskog voda za različite slučaje opterećenja. Za sve slučajeve o kojima su autori raspravljali u radu, napravljena je usporedba koja je nastala mijenjajući parametre dužine prijenosnog voda. Primjeri su napravljeni za kratku, srednju i veliku udaljenost. Stacionarno stanje aktivne snage je bilo određeno za svaki scenarij opterećenja različitih duljina prijenosnih vodova. U ovom istraživanju, koje je napravljeno u MATLAB Simulinku, postoje različite vrste shema ovisno o duljini vodova. Najjednostavnija shema čiji su parametri jedinični djelatni otpor i jedinični induktivitet u seriji korištena je za kratke vodove (do 80 kilometara). Za srednje udaljenosti (od 90 kilometara do 150 kilometara) korištena je π -shema čiji su parametri jedinični djelatni otpor i jedinični induktivitet u seriji te je na svakom kraju paralelno dodana admitancija koja je jednaka polovici ukupne admitancije. Najsloženiji oblik sheme za vodove koristi se za velike udaljenosti (preko 150 kilometara), a sastoji se od serijskih povezanih π -shema.

Autori u istraživanjima [1], [2] i [3] koriste se prijenosnim jednadžbama zato što se radi o udaljenostima većim od 200 kilometara te ultra visokim naponskim razinama, za razliku od radova [4] i [5] gdje se koristi π -shema jer je riječ o istraživanjima gdje su udaljenosti manje od 200 kilometara te je riječ o nižim naponskim razinama u odnosu na prethodna 3 istraživanja.

3. UPOTREBA NADOMJESNE PI SCHEME

3.1. Definicija i varijante elektroenergetskih vodova

Elektroenergetski vodovi u osnovi se sastoje od dviju glavnih komponenata:

- vodiči
- izolacija [11]

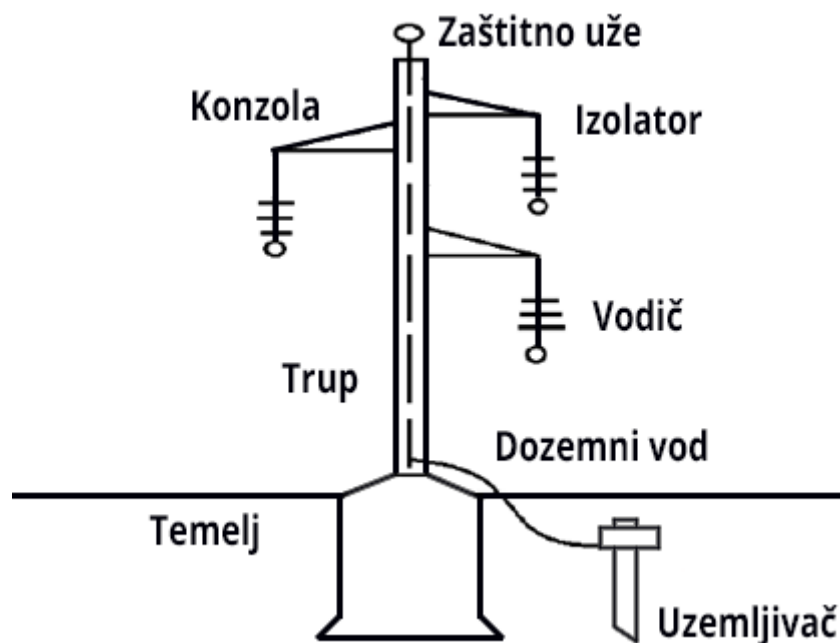
Vodičima je zadatak da vode struje, dok izolacija osigurava odvajanje dijelova pod naponom međusobno i od zemlje.

U praksi postoje dvije izvedbe elektroenergetskih vodova:

- nadzemni vodovi
- kabeli

3.1.1. Nadzemni vodovi

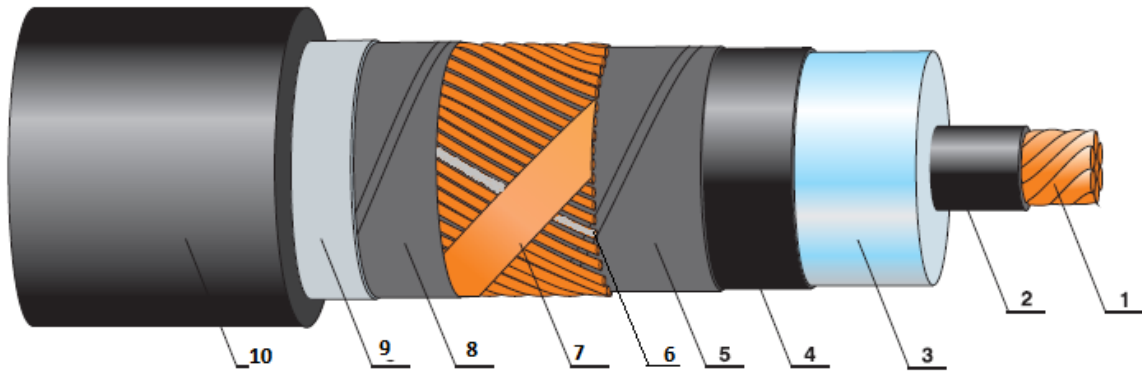
Kod nadzemnih vodova izolacija se sastoji od izolatorskih lanaca na stupovima (npr. od porculana, stakla, silikona) te od zraka duž vodiča. [11] Ovisno o pogonskom naponu, potrebnog voda sastoji se od jednog ili više vodiča. [11] Kao materijal vodiča danas u obzir dolaze gotovo i isključivo aluminij i legure aluminija. [11]



Sl. 3.1. Izvedba nadzemnog voda. [11]

3.1.2. Kabeli

Druga izvedba elektroenergetskih vodova su kabeli. Kabel je fizički uređaj namijenjen za polaganje u zemlju, osobito vlažne terene, kanale, na konzole gdje se ne očekuju mehanička oštećenja i gdje kabel nije izložen vlačnim naprezanjima. [7]



Sl. 3.2. Izvedba kabelskog voda. [7]

gdje je;

1-vodič: Al ili Cu kompaktirano/segmentno uže klase 2

2-ekran vodiča: ekstrudirani poluvodljivi XLPE

3-izolacija: XLPE

4-ekran izolacije: ekstrudirani poluvodljivi XLPE

5-separator: bubriva poluvodljiva traka

6-čelična cjevčica: svjetlovodne niti u čeličnoj cjevčici za mjerenje temperature (DTS) od -10°C do 180°C , prema zahtjevu kupca (u nazivu dodatak -nFO)

7-metalni ekran: Cu žice + kontra-spirala od Cu trake

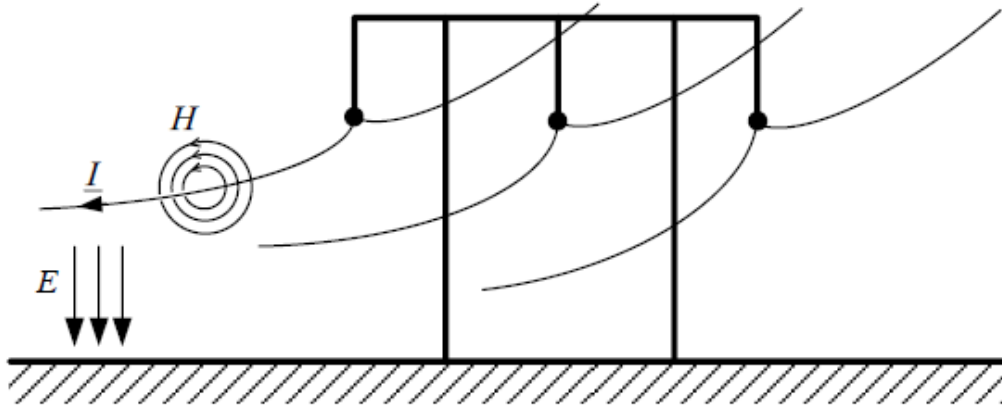
8-separator: bubriva poluvodljiva traka

9-laminirani plašt: Al ili Cu traka sa kopolimerom

10-vanjski plašt: crni HDPE

3.2. Karakteristične veličine voda

U okolini vodiča pod naponom koji vodi struju stvara se električno i magnetsko polje. [11]



Sl. 3.3. Električno i magnetsko polje u okolini nadzemnog voda. [11]

Silnice električnog polja padaju ortogonalno na površinu vodiča, a silnice magnetskog polja obuhvaćaju vodič. [11] Time se električne i magnetske silnice nalaze u zajedničkoj ravnini. [11] U ravnini presjeka vodiča suma svih struja jednaka je nuli, isto kao i suma svih napona među vodičima. [11] Promatrajući jediničnu duljinu vodiča, električni naboj \overline{Q}_1 i magnetski tok $\overline{\Phi}_1$ po jedinici duljine posredstvom kapaciteta C_1 i induktiviteta L_1 po jedinici duljine mogu se dovesti u vezu s naponom \overline{U} i strujom \overline{I} vodiča [11]:

$$\overline{Q}_1 = C_1 \cdot \overline{U} \quad (3-1)$$

$$\overline{\Phi}_1 = L_1 \cdot \overline{I} \quad (3-2)$$

Poznavajući primjenjeni napon i dobivenu struju, za neku konačnu duljinu voda, mjerenjem se mogu odrediti naboj i tok, koji su proporcionalni također poznatoj duljini voda. [11]

Koristeći se izrazima (3-1) i (3-2) mogu se odrediti takozvani hladni parametri voda u kojima nema djelatnih gubitaka [11]:

- jedinični induktivitet L_1 [H/km]
- jedinični kapacitet C_1 [F/km]

Realni vodovi imaju gubitke, kako u vodičima u obliku Joulove topline, tako i u izolaciji vodiča u obliku provodnih struja, prije svega na površini izolatora, ali i tinjavih izbivanja u zraku oko vodiča

(efekt korone). [11] Stoga se mora računati s djelatnim otporom i djelatnim odvodom, proporcionalnim s duljinom voda. [11] Promatra li se jedinična duljina voda, za djelatne gubitke u vodiču mjerodavne su, dakle, takozvani vrući parametri [11]:

- jedinični otpor R_1 (Ω/km)
- jedinični odvod G_1 (S/km)

Navedeni parametri (hladni i vrući) određeni su po jedinici dužine voda, u praksi je to po kilometru i po jednoj fazi te se uglavnom radi o parametrima za direktni sustav komponenata jedino ako nije drugačije zadano. [1]

Ako su navedena četiri parametra različita od nule tada taj vod nazivamo realnim vodom, no ako se zanemare gubici u vodu odnosno jedinični djelatni otpor i jedinični odvod onda taj vod nazivamo idealnim vodom. [1] Također, navedeni parametri su raspoređeni duž cijelog voda, odnosno bilo koji presjek voda sadrži sva četiri parametra. [1] Raspored parametara može se prikazati na infinitezalnog dijelu jedne faze simetričnog trofaznog voda. [1]

Veličine C_1 , L_1 , R_1 i G_1 imaju važnu ulogu pri postavljanju prijenosnih jednadžbi, te se stoga nazivaju i primarnim parametrima voda. Brojčane vrijednosti ovih parametara ovise [11]:

- o svojstvima materijala vodiča i dielektrika oko vodiča (specifični otpor vodiča, specifična vodljivost dielektrika, relativna permeabilnost i dielektričnost dielektrika)
- o izvedbi voda (presjek vodiča, udaljenost pojedinih vodiča međusobno i prema zemlji)

U simboličkom računu „hladni“ parametri javljaju se u obliku ovisnom o frekvenciji [1]:

- jedinična induktivna reaktancija, $X_1 = \omega L_1$ [Ω/km]
- jedinična kapacitivna susceptancija, $B_1 = \omega C_1$ [S/km]

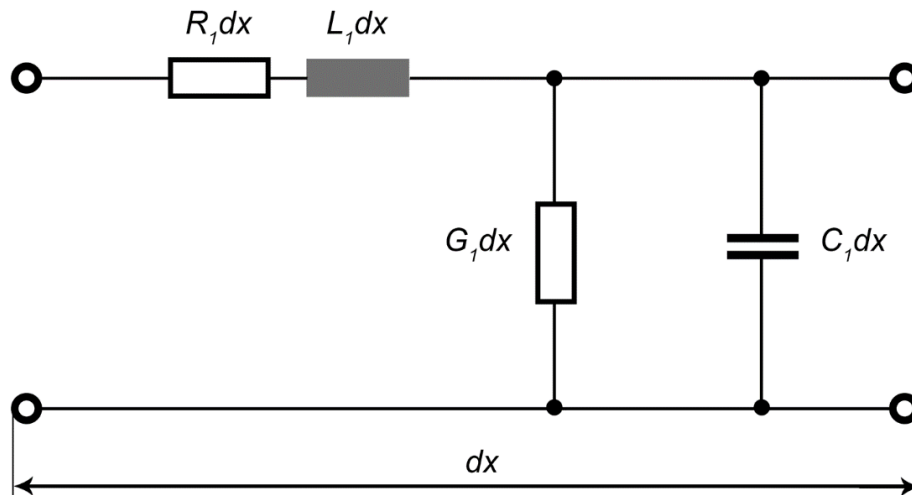
Parametri se mogu sastaviti u kompleksne simboličke vrijednosti [1]:

- jedinična uzdužna impedancija, $\overline{Z}_1 = R_1 + jX_1$ [Ω/km]
- jedinična poprečna admitancija, $\overline{Y}_1 = G_1 + jB_1$ [S/km]

U prijenosnim jednadžbama javljaju se još i izvedene karakteristične veličine [1]:

- konstanta prodiranja, $\overline{y} = \sqrt{\overline{Z}_1 \cdot \overline{Y}_1}$ [$1/\text{km}$]
- karakteristična impedancija, $\overline{Z}_c = \sqrt{\frac{\overline{Z}_1}{\overline{Y}_1}}$ [Ω]

S parametrima voda, koji su raspoređeni kontinuirano duž voda može se, kao što je to na slici 3.4 prikazano, postaviti nadomjesna shema elementarne duljine voda, koja se koristi u teoriji prijenosa električne energije prilikom prikazivanja takozvanog voda s raspodijeljenim parametrima.

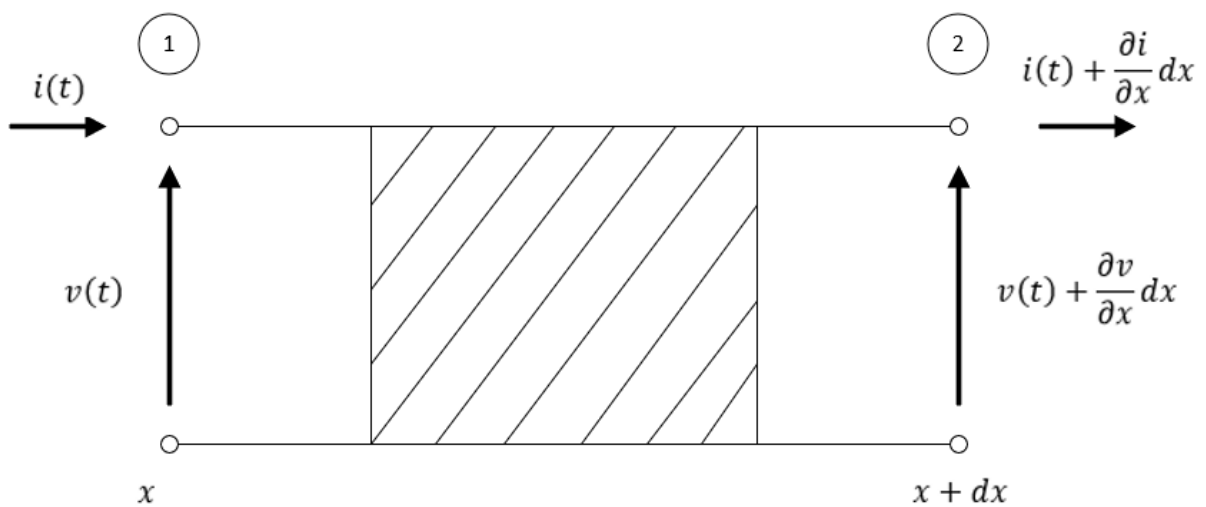


Sl. 3.4. Položaj konstanti voda na dužini dx . [1]

3.3. Telegrafске i prijenosne jednadžbe

3.3.1. Telegrafске jednadžbe

Struja i napon na vodu mijenjaju se uzduž voda i tokom vremena. [1]



Sl. 3.5. Promjena struje i napona na vodu dužine dx . [1]

,gdje su:

$v(t)$ – trenutne vrijednosti napona

$i(t)$ – trenutne vrijednosti struje

Iz ohmovog zakona proizlazi da je pad napona jednak:

$$v(t) = i(t) \cdot R \quad (3-3)$$

Također, navodeći ohmov zakon pad napona na kapacitetu odnosno induktivitetu jednak:

$$v(t) = \frac{1}{C} \int i(t) dt \quad (3-4)$$

$$v(t) = L \frac{di(t)}{dt} \quad (3-5)$$

Potencijal točke B jednak je potencijalu točke A umanjen za razliku potencijala između dvaju točaka. Kada se izjednače jednačbe (3-3), (3-4) i (3-5) dobije se:

$$v(x + dx) = v(x, t) - (Rdx) \cdot i(t) - (Ldx) \frac{\partial i}{\partial t} \quad (3-6)$$

iz čega slijedi:

$$v(x + dx, t) - v(x, t) = -(Rdx) \cdot i(t) - (Ldx) \frac{\partial i}{\partial t} \quad (3-7)$$

Neka dx teži u 0 tada vrijedi sljedeće te da se derivira po varijabli x dobije se:

$$\frac{\partial v}{\partial x} = -R \cdot i(t) - L \frac{\partial i}{\partial t} \quad (3-8)$$

Nadalje, struja u točki B je jednaka struji u točki A umanjen za razliku gubitaka struje. Koristeći jednačbu za struju kroz kapacitet:

$$i(t) = C \frac{dv}{dt} \quad (3-9)$$

jednačba za struju tada postaje:

$$i(x + dx, t) = i(x, t) - (Gdx) \cdot i(t) - (Cdx) \frac{\partial v}{\partial t} \quad (3-10)$$

,odnosno:

$$i(x + dx, t) - i(x, t) = -(Gdx) \cdot i(t) - (Cdx) \frac{\partial v}{\partial t} \quad (3-11)$$

Pod uvjetom da dx teži u 0 te derivirajući po varijabli x dobije se:

$$\frac{\partial i}{\partial x} = -Gv(t) - C \frac{\partial v}{\partial t} \quad (3-12)$$

Jednadžbe (3-8) i (3-12):

$$\frac{\partial v}{\partial x} = -R \cdot i(t) - L \frac{\partial i}{\partial t}$$

$$\frac{\partial i}{\partial x} = -Gv(t) - C \frac{\partial v}{\partial t}$$

su poznate kao telegrafске jednadžbe. [6] Telegrafске jednadžbe su diferencijalne jednadžbe koje nije jednostavno riješiti te je potrebna određena količina znanja u području matematike kako bi se one riješile. Rješavanjem diferencijalnih jednadžbi dobije se opće i partikularno rješenje. Opće rješenje pokazuje da struja u vodu, a analogno i napon, nastaje superpozicijom dvaju valova, koji se gibaju u suprotnim smjerovima. Za realni zračni vod brzina kretanja valova je približno jednaka brzini svjetlosti i valnoj duljini. [1]

Opće rješenje jednadžbi (3-8) i (3-12) glasi:

$$\bar{V} = \bar{A}_1 e^{-\bar{y}x} + \bar{A}_2 e^{\bar{y}x} = \bar{A}_1 e^{-(\alpha+j\beta)x} + \bar{A}_2 e^{(\alpha+j\beta)x}$$

$$\bar{I} = \bar{B}_1 e^{-\bar{y}x} + \bar{B}_2 e^{\bar{y}x} = \bar{B}_1 e^{-(\alpha+j\beta)x} + \bar{B}_2 e^{(\alpha+j\beta)x}$$

Dobivanjem partikularnog rješenja iz općeg rješenja prijenosnih jednadžbi definiraju se prijenosne jednadžbe.

3.3.2. Prijenosne jednadžbe

Prijenosni jednadžbe su:

1. oblik:

$$a) \bar{V}_2 = \frac{1}{2}(\bar{V}_1 + \bar{Z}_c \bar{I}_1)e^{-\gamma x} + \frac{1}{2}(\bar{V}_1 - \bar{Z}_c \bar{I}_1)e^{\gamma x}$$

$$\bar{I}_2 = \frac{1}{2}\left(\bar{I}_1 + \frac{\bar{V}_1}{\bar{Z}_c}\right)e^{-\gamma x} + \frac{1}{2}\left(\bar{I}_1 - \frac{\bar{V}_1}{\bar{Z}_c}\right)e^{\gamma x}$$

$$b) \bar{V}_1 = \frac{1}{2}(\bar{V}_2 + \bar{Z}_c \bar{I}_2)e^{\gamma x} + \frac{1}{2}(\bar{V}_2 - \bar{Z}_c \bar{I}_2)e^{-\gamma x}$$

$$\bar{I}_1 = \frac{1}{2}\left(\bar{I}_2 + \frac{\bar{V}_2}{\bar{Z}_c}\right)e^{\gamma x} + \frac{1}{2}\left(\bar{I}_2 - \frac{\bar{V}_2}{\bar{Z}_c}\right)e^{-\gamma x}$$

U prvom obliku prijenosnih jednadžbi je vidljivo da se struja i napon bilo gdje na vodu dobiju superpozicijom dvaju valova. Svaki pribrojnik je izraz za jedan val. [1]

2. oblik:

$$a) \bar{V}_2 = \bar{V}_1 ch \bar{\gamma} x - \bar{Z}_c \bar{I}_1 sh \bar{\gamma} x$$

$$\bar{I}_2 = \bar{I}_1 ch \bar{\gamma} x - \frac{\bar{V}_1}{\bar{Z}_c} sh \bar{\gamma} x$$

$$b) \bar{V}_1 = \bar{V}_2 ch \bar{\gamma} x + \bar{Z}_c \bar{I}_2 sh \bar{\gamma} x$$

$$\bar{I}_1 = \bar{I}_2 ch \bar{\gamma} x + \frac{\bar{V}_2}{\bar{Z}_c} sh \bar{\gamma} x$$

U ovom obliku prijenosnih jednadžba izgubljen je uvid u valni karakter napona i struje uzduž voda. Moguće je izračunati stvarne vrijednosti napona i struje uzduž voda po veličini i fazi. [1]

3. oblik:

$$a) \bar{V}_2 = \bar{V}_1 ch \bar{\Theta} - \bar{I}_1 \bar{Z} \frac{sh \bar{\Theta}}{\bar{\Theta}}$$

$$\bar{I}_2 = \bar{I}_1 ch \bar{\Theta} - \bar{V}_1 \bar{Y} \frac{sh \bar{\Theta}}{\bar{\Theta}}$$

$$b) \bar{V}_1 = \bar{V}_2 ch \bar{\Theta} + \bar{I}_2 \bar{Z} \frac{sh \bar{\Theta}}{\bar{\Theta}}$$

$$\bar{I}_1 = \bar{I}_2 \operatorname{ch} \bar{\Theta} + \bar{V}_2 \bar{Y} \frac{\operatorname{sh} \bar{\Theta}}{\bar{\Theta}}$$

, gdje je:

\bar{V}_1 – napon na početku voda

\bar{V}_2 – napon na kraju voda

\bar{I}_1 – struja na početku voda

\bar{I}_2 – struja na kraju voda

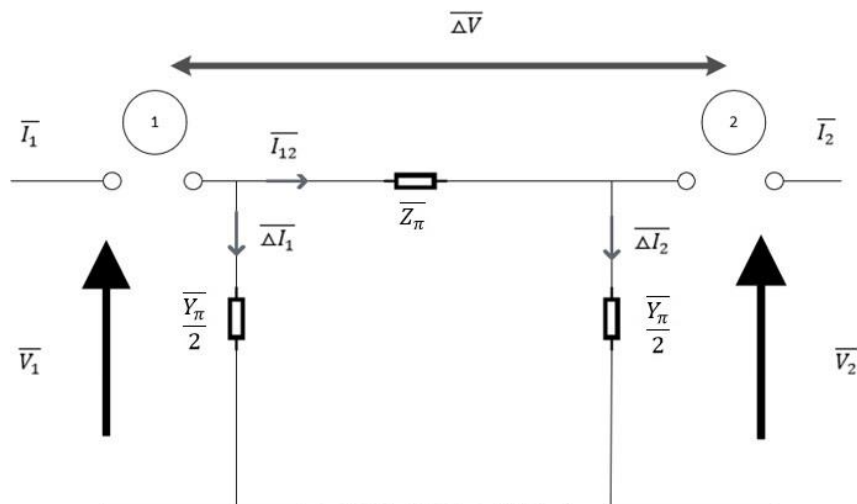
\bar{Z}_c – karakteristična impedancija

\bar{y} – konstanta prodiranja

$\bar{\Theta}$ – bezdimenzijska veličina

Treći oblik prijenosnih jednažbi dopušta ustanoviti struju i napon samo na jednom kraju voda, ako je poznata struja i napon na drugom kraju voda. [1]

Inžinjeri u praksi rijetko kad koriste složene matematičke jednažbe te im je cilj rješavanje problema najjednostavnijim načinom, a u ovom slučaju pojednostavniti znači poistovjetiti prijenosne jednažbe s modelom π -sheme voda. To se može napraviti jer kod srednje dugih vodova (to su vodovi do 200 kilometara) može se zanemariti valni karakter jer korekcijski faktori $\frac{\operatorname{sh} \bar{\Theta}}{\bar{\Theta}}$ i $\frac{\operatorname{th} \bar{\Theta}/2}{\bar{\Theta}/2}$ teže prema jedan što će se pokazati u sljedećoj analizi.



SI.3.6. Jednofazna π -shema voda. [1]

, gdje je :

\overline{Z}_π – uzdužna grana

\overline{Y}_π – poprečna grana

Prema prijenosnim jednadžbama (II-b oblik) iz teorije prijenosa uz $x=l$ napon na početku voda iznosi:

$$\overline{V}_1 = \overline{V}_2 \operatorname{ch}(\gamma \cdot l) + \overline{Z}_c \cdot \overline{I}_2 \operatorname{sh}(\gamma \cdot l) \quad (3-13)$$

Isti napon se mora dobit računajući s četverpolom, odnosno π -shemom prema sl. 1.6:

$$\Delta \overline{I}_2 = \overline{V}_2 \frac{\overline{Y}_\pi}{2}$$

$$\overline{I}_{12} = \overline{I}_2 + \Delta \overline{I}_2 = \overline{I}_2 + \overline{V}_2 \frac{\overline{Y}_\pi}{2}$$

$$\overline{V}_1 = \overline{V}_2 + \overline{I}_{12} \cdot \overline{Z}_\pi = \overline{V}_2 \left(1 + \overline{V}_2 \frac{\overline{Y}_\pi}{2} \cdot \overline{Z}_\pi\right) + \overline{I}_2 \cdot \overline{Z}_\pi \quad (3-14)$$

Uspoređivanjem jednadžbi (3-13) i (3-14) i izjednačavanjem njihovih koeficijenata dobije se:

$$\overline{Z}_\pi = \overline{Z}_c \cdot \operatorname{sh} \bar{\gamma} l$$

$$1 + \frac{\overline{Y}_\pi}{2} \cdot \overline{Z}_\pi = 1 + \frac{\overline{Y}_\pi}{2} \cdot \overline{Z}_c \operatorname{sh} \bar{\gamma} l = \operatorname{ch} \bar{\gamma} l$$

Tražene veličine nadomjesne π -sheme su:

$$\overline{Z}_\pi = \overline{Z}_c \cdot \operatorname{sh} \bar{\gamma} l \quad (3-15)$$

$$\frac{\overline{Y}_\pi}{2} = \frac{1}{\overline{Z}_c} \frac{\operatorname{ch} \bar{\gamma} l - 1}{\operatorname{sh} \bar{\gamma} l} \quad (3-16)$$

\overline{Z}_π i \overline{Y}_π mogu se izvesti iz jediničnih parametara voda, jer su iz tih parametara izvedeni \overline{Z}_c i $\bar{\gamma}$.

Nadomjesna shema izvedena iz prijenosnih jednadžbi je bez ikakvih zanemarenja i zove se točnom π -shemom. Izrazi za \bar{Z}_π i $\frac{\bar{Y}_\pi}{2}$ mogu se dalje transformirati uzevši u obzir da je:

$$\bar{Z}_c = \frac{\bar{Z}}{\bar{\theta}} = \frac{\bar{Z}/2}{\bar{\theta}/2} \quad ; \quad \bar{Z} = \bar{Z}_1 \cdot l \quad (3-17)$$

$$\frac{1}{\bar{Z}_c} = \frac{\bar{Y}}{\bar{\theta}} = \frac{\bar{Y}/2}{\bar{\theta}/2} \quad ; \quad \bar{Y} = \bar{Y}_1 \cdot l \quad (3-18)$$

$$\frac{ch \bar{\theta} - 1}{sh \bar{\theta}} = th \frac{\bar{\theta}}{2} \quad ; \quad \bar{\theta} = \sqrt{\bar{Z} \cdot \bar{Y}} \quad (3-19)$$

Za elemente točne π -sheme sada vrijedi:

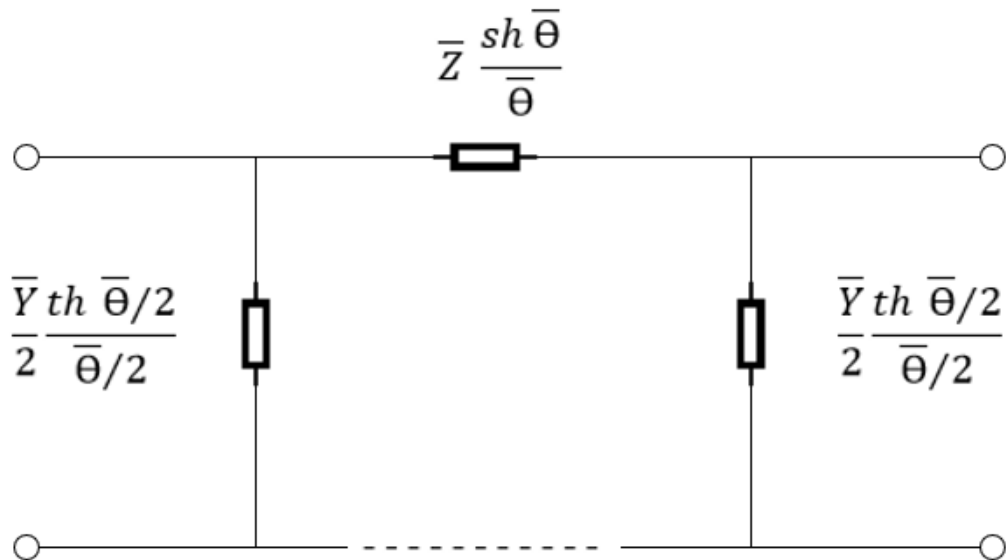
$$\bar{Z}_\pi = \bar{Z}_c sh \bar{\gamma} l = \bar{Z} \frac{sh \bar{\theta}}{\bar{\theta}} \quad (3-20)$$

$$\frac{\bar{Y}_\pi}{2} = \frac{1}{\bar{Z}_c} \frac{ch \bar{\gamma} l - 1}{sh \bar{\gamma} l} = \frac{\bar{Y}/2}{\bar{\theta}/2} \frac{ch \bar{\theta} - 1}{sh \bar{\theta}} = \frac{\bar{Y} th \bar{\theta}/2}{2 \bar{\theta}/2} \quad (3-21)$$

Iz (3-20) i (3-21) proizlazi da se parametri točne nadomjesne sheme dobiju tako da se uzdužna impedancija i poprečna admitancija pomnože s korekcijskim faktorima:

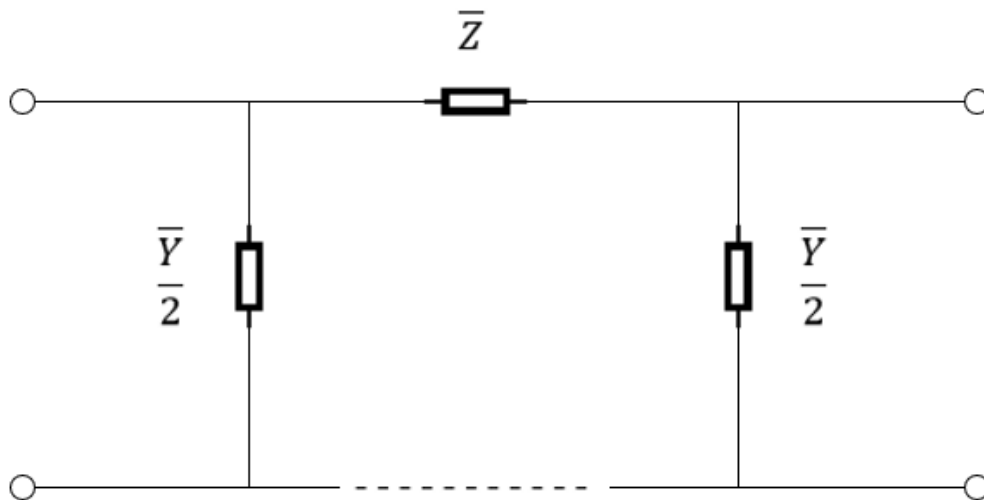
$$\frac{sh \bar{\theta}}{\bar{\theta}} \text{ i } \frac{th \bar{\theta}/2}{\bar{\theta}/2}$$

Iz toga proizlazi točna nadomjesna shema s koncentriranim parametrima (sl. 3.7):



Sl.3.7. Točno nadomjesna π -shema voda. [1]

S obzirom da se kod kraćih vodova korekcijski faktori $\frac{sh \bar{\Theta}}{\bar{\Theta}}$ i $\frac{th \bar{\Theta}/2}{\bar{\Theta}/2}$ približavaju jedinici mogu se zanemariti bez veće pogreške. Iz toga proizlazi pojam približna nadomjesna π -shema (sl. 3.8):



Sl. 3.8. Približno nadomjesna π -shema voda. [1]

Kada se vod dužine 200 kilometara računa po približnoj nadomjesnoj shemi, greška ne prelazi 0.5%, a to je u granicama točnosti ostalih faza analiza mreže. [1]

3.4. Usporedba karakterističnih parametara nadzemnih i kablskih vodova

U sljedećem dijelu rada navedene su tablice u kojima će biti prikazani karakteristični parametri voda za nadzemne i kablške vodove te će se na temelju tih podataka napraviti usporedba parametara voda.

U tablici 3.1 navedene su vrijednosti parametara vodova za nekoliko dalekovodnih užeta od alučela.

Tablica 3.1. *Vrijednosti parametara vodova različitih nadzemnih vodova* [11]

| Presjek[mm ²] Al/Fe | Broj vodiča u snopu | Nazivni naponi | R ₁ [Ω/km] | L ₁ [mH/km] | C ₁ [nF/km] | G ₁ [μS/km] |
|------------------------------------|---------------------------|-------------------|--------------------------|---------------------------|---------------------------|---------------------------|
| 240/40 | 1 | 110 | 0,121 | 1,220 | 9,5 | ≈ 0,200 |
| 240/40 | 2 | 220 | 0,060 | 0,920 | 11,0 | ≈ 0,120 |
| 240/40 | 4 | 400 | 0,030 | 0,828 | 13,8 | ≈ 0,035 |

U tablici 3.2. navedene su vrijednosti parametara vodova za neki kablški vod.

Tablica 3.2. *Vrijednosti parametara vodova različitih kablških vodova* [10]

| Presjek[mm ²] | Nazivni naponi | R ₁ [Ω/km] | L ₁ [mH/km] | C ₁ [μF/km] |
|---------------------------|-------------------|--------------------------|---------------------------|---------------------------|
| 240/95 | 110 | 0,125 | 0,44 | 0,20 |

Gledajući podatke presjeka aluminijskog užeta 240 mm² pri nazivnom naponu 110 kV za nadzemne vodove jedinični otpor iznosi 0,121 Ω/km dok je za kabele, pri istom nazivnom naponu, približno jednak tom iznosu te iznosi 0,125 Ω/km. Jedinični kapacitet kod nadzemnih vodova iznosi 9,5 nF/km te je značajno manji nego jedinični kapacitet kablških vodova koji iznosi 0,15 μF/km. Jedinični induktivitet je veći kod nadzemnih vodova u odnosu na kablške vodove. Podatci se samo uspoređuju za vodove nazivnog napona 110 kV zato što se kablški vodovi ne koriste za veće udaljenosti te ni više naponske razine.

Na slici 3.9 prikazana je hrvatska prijenosna mreža na kojoj se točno može vidjeti gdje se koriste 110 kV nadzemni vod, 110 kV kabelski vod te 110 kV podmorski kabel.



Sl. 3.9. Prikaz hrvatske prijenosne mreže. [8]

110 kV nadzemni vod označen je punom crnom crtom te se on proteže između gradova dok je 110 kV kabelski vod označen crnom iscrtkanom crtom te se on proteže kroz gradove jer je praktičnije,

a 110 kV podmorski kabel označen je iscrtkanom svijetlo plavom bojom te spaja različita područja pod morem. Nadzemni vodovi se koriste na veće udaljenosti zato što ih

odlikuje jednostavnost rada i popravka te su niži troškovi u usporedbi s kabelskim vodovima. Međutim i kabelski vodovi imaju svoje prednosti kao npr. nemogućnost namjernog uništavanja te imaju veću pogonsku pouzdanost jer nisu izloženi udarima gromova te ostalim vremenskim nepravilnostima. [9]

4. OPRAVDANOST UPOTREBE NADOMJESNE π SCHEME VODA ZA RAZLIČITE DULJINE PRIJENOSNIH VODOVA

4.1. Opis proračuna

Ovaj dio rada sadrži proračun vrijednosti napona i struja na početku voda, a bit će zadane prilike napona i struja na kraju voda kako bi se pokazala opravdanost korištenja π -sheme za različite duljine prijenosnih vodova. Rad sadržava proračun i za nadzemne i za kabelaške vodove i to na naponskoj razini 110 kV. Na višim naponskim razinama rijetko se koriste kabeli iz razloga što se kabeli koriste do udaljenosti od svega nekoliko desetaka kilometara, no kako bi pokazali je li opravdano koristiti nadomjesnu π -shemu za kabelaške vodove različitih duljina rad sadržava i udaljenosti od nekoliko stotina kilometara. Međutim, veće se naponske razine koriste za nadzemne vodove jer nadzemni se vodovi koriste za veće udaljenosti (nekoliko stotina kilometara) stoga rad sadržava primjere za nadzemne vodove pri naponskim razinama od 220 kV i 400 kV. Proračun će sadržavati 5 primjera, 4 primjera za nadzemne vodove, te 1 primjer za kabelaške vodove. Svaki od primjera bit će riješen i putem π -sheme i putem prijenosnih jednadžbi kako bi se na kraju dobiveni rezultati mogli usporediti te izračunati postotna pogreška kako bi se pokazalo do koje je razine opravdano koristiti π -shemu.

4.2. Tehnički podatci potrebni za proračun

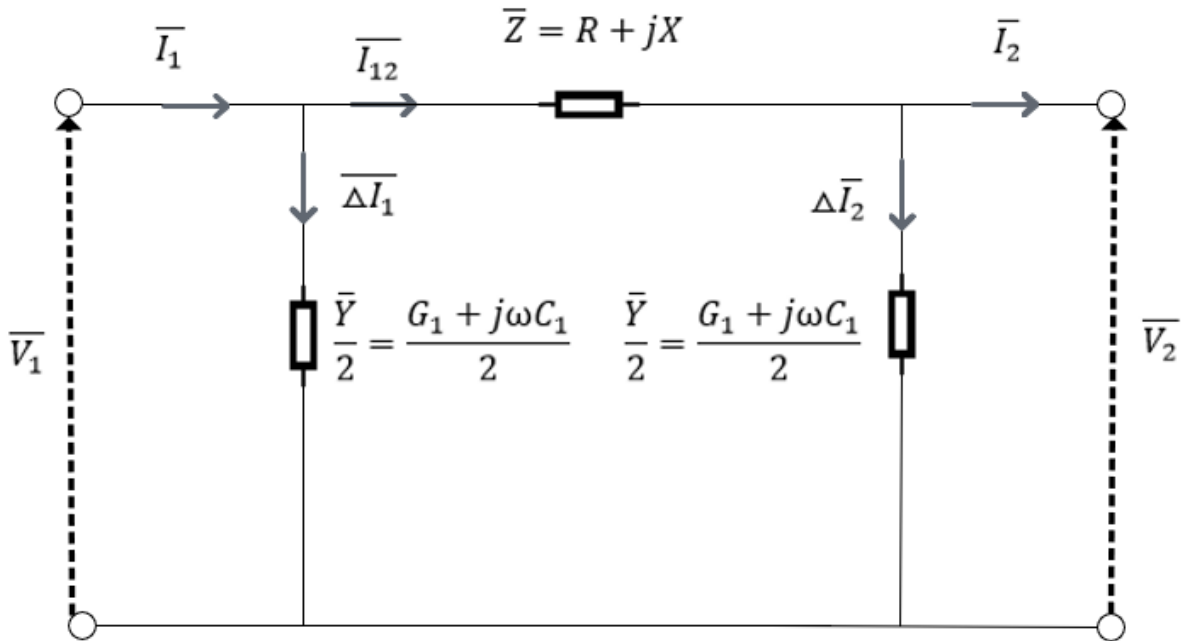
Za proračun su potrebni karakteristični parametri voda, a na njih ćemo se pozvati iz poglavlja 3.4 odnosno tablica 3.1 i 3.2 gdje su dani podatci za karakteristične parametre nadzemnih i kabelaških vodova. Proračun sadržava primjere za duljine od 100 km, 200 km, 400 km te 800km. Na udaljenosti od 100 kilometara, računat će se vrijednosti napona, struje i snage za nadzemne i za kabelaške vodove. Na udaljenostima od 200 km, 400 km i 800 km računat će se vrijednosti napona i struje samo za nadzemne vodove iz razloga objašnjenog prethodno u radu. Za svaku udaljenost bit će rađen proračun i putem π -sheme i putem prijenosnih jednadžbi s ciljem da se iskaže postotna pogreška. Za naponsku razinu 110 kV, i za nadzemne i za kabelaške vodove, zadana je djelatna snaga 50 MW te $\cos \varphi$ 0,85 induktivno na kraju voda, a potrebno je doći do prilika na početku voda. Za naponsku razinu 220 kV zadana je snaga 250 MW te $\cos \varphi$ 0,85 induktivno na kraju voda, a potrebno je doći do prilika na početku voda. Za naponsku razinu 400 kV zadana je snaga 500 MW te $\cos \varphi$ 0,85 induktivno na kraju voda, a potrebno je doći do prilika na početku voda.

4.3. Metode koje proračun sadržava

U daljnjem radu navedne su 2 metode pomoću kojih će se odraditi proračun, a to su metoda nadomjesne π -sheme i metoda prijenosnih jednadžbi.

4.3.1. Proračun metodom nadomjesne π -sheme

Na slici 4.1 prikazana je približno nadomjesna π -shema voda.



SI.4.1. Nadomjesna π -shema voda. [1]

Za grane π -sheme vrijedi [1]:

$$\bar{Z} = R_1 \cdot L + jX_1 \cdot L \quad (4-1)$$

$$\bar{Y} = G_1 \cdot L + jB_1 \cdot L \quad (4-2)$$

Zadane su prilike na kraju voda U_2 , P_2 te $\cos \varphi_2$ koji je zadan induktivno. S obzirom na to da se proračun odnosi na jednu fazu, potrebno je izračunati fazni napon \bar{V}_2 . Struja se dobije putem sljedećeg proračuna.

$$Q_2 = P_2 \cdot \tan \varphi_2 \quad (4-3)$$

$$\bar{S}_2 = P_2 + jQ_2 \quad (4-4)$$

$$\bar{S}_2 = 3 \cdot \bar{V}_2 \cdot \bar{I}_2^* \Rightarrow \bar{I}_2 = \frac{\bar{S}_2}{3 \cdot \bar{V}_2} \quad (4-5)$$

Daljni proračun ide na sljedeći način:

$$\Delta \bar{I}_2 = \bar{V}_2 \cdot \frac{\bar{Y}}{2} \quad (4-6)$$

$$\bar{I}_{12} = \bar{I}_2 + \Delta \bar{I}_2 \quad (4-7)$$

$$\Delta \bar{V} = \bar{I}_{12} \cdot \bar{Z} \quad (4-8)$$

$$\bar{V}_1 = \Delta \bar{V} + \bar{V}_2 \quad (4-9)$$

$$\Delta \bar{I}_1 = \bar{V}_1 \cdot \frac{\bar{Y}}{2} \quad (4-10)$$

$$\bar{I}_1 = \Delta \bar{I}_1 + \bar{I}_{12} \quad (4-11)$$

$$\bar{S}_1 = 3 \cdot \bar{V}_1 \cdot \bar{I}_1^* \quad (4-12)$$

Na kraju je potrebno fazni napon \bar{V}_1 pretvoriti u linijski napon U_1 .

4.3.2. Proračun metodom prijenosnih jednadžbi

Zadane su prilike na kraju voda U_2 , P_2 te $\cos \varphi_2$ koji je zadan induktivno. S obzirom na to da se proračun odnosi na jednu fazu, potrebno je izračunati fazni napon \bar{V}_2 . Struja na kraju voda se dobije putem proračuna kao i kod metode nadomjesne π -sheme. Kod metode prijenosnih jednadžbi vrijede sljedeće relacije.

$$\bar{Z}_1 = R_1 + jX_1 \quad (4-23)$$

$$\bar{Y}_1 = G_1 + jB_1 \quad (4-14)$$

Daljni proračun ide na sljedeći način:

$$\bar{Z}_c = \sqrt{\frac{\bar{Z}_1}{\bar{Y}_1}} \quad (4-35)$$

$$\bar{y} \cdot L = \sqrt{\bar{Z}_1 \cdot \bar{Y}_1} \cdot L = \alpha + j\beta \quad (4-16)$$

$$sh(\bar{y} \cdot L) = sh(\alpha) \cdot \cos(\beta) + jch(\alpha) \cdot \sin(\beta) \quad (4-17)$$

$$ch(\bar{y} \cdot L) = ch(\alpha) \cdot \cos(\beta) + jsh(\alpha) \cdot \sin(\beta) \quad (4-18)$$

$$\bar{V}_1 = \bar{V}_2 \cdot ch(\bar{y} \cdot L) + \bar{Z}_c \cdot \bar{I}_2 \cdot sh(\bar{y} \cdot L) \quad (4-19)$$

$$\bar{I}_1 = \frac{\bar{V}_2}{\bar{Z}_c} \cdot sh(\bar{y} \cdot L) + \bar{I}_2 \cdot ch(\bar{y} \cdot L) \quad (4-20)$$

$$\bar{S}_1 = 3 \cdot \bar{V}_1 \cdot \bar{I}_1^* \quad (4-21)$$

Na kraju je potrebno fazni napon \bar{V}_1 pretvoriti u linijski napon U_1 .

4.4. Proračun prijenosa električne energije

Ovaj dio završnog rada sadržava proračun prijenosa električne energije i kod nadzemnog voda i kod kabelskog voda. Svrha ovog zadatka je provjeriti je li opravdana upotreba nadomjesne π -sheme tako što će se mijenjati duljina prijenosnih vodova.

4.4.1. Proračun prijenosa električne energije za nadzemni vod naponske razine 110 kV

Zadatak 1:

Zadan je vod nazivnog napona 110 kV i duljine 100km. Ako je vod opterećen na kraju snagom $P_2 = 50$ MW uz $\cos \varphi_2 = 0,85$ induktivno i ako je pri tome napon na kraju voda jednak nazivnom izračunajte napon, struju i snagu na početku voda [1]:

- putem π -sheme.
- putem prijenosnih jednažbi.

Rješenje:

a) Parametri vodova su preuzeti iz poglavlja 3.4 tablice 3.1.

Zadani podatci su:

$$U_2 = 110 \text{ kV} ; P_2 = 50 \text{ MW} ; \cos \varphi_2 = 0,85 \text{ (ind)}$$

$$L = 100 \text{ km}$$

$$R_1 = 0,121 \text{ } \Omega/\text{km} ; G_1 = 0,200 \text{ } \mu\text{S}/\text{km} ; L_1 = 1,220 \text{ mH}/\text{km} ; C_1 = 9,5 \text{ nF}/\text{km}$$

Zadatak će se riješiti putem nadomjesne π -sheme koja je prikazana na slici 1.8. Prvo je potrebno izračunati uzdužnu impedanciju koja se dobije jednadžbom (4-1).

$$\bar{Z} = R_1 \cdot L + jX_1 \cdot L = R_1 \cdot L + j\omega \cdot L_1 \cdot L = 40,166 \angle 72,47^\circ \text{ } \Omega$$

Nakon toga je potrebno izračunati poprečnu admitanciju te je podijeliti s 2 zato što u nadomjesnoj π -shemi postoje 2 poprečne grane. Poprečna admitancija se računa po jednadžbi (4-2).

$$\bar{Y} = G_1 \cdot L + jB_1 \cdot L = G_1 \cdot L + j\omega \cdot C_1 \cdot L = 2,99 \cdot 10^{-4} \angle 86,16^\circ \text{ S}$$

$$\frac{\bar{Y}}{2} = 1,495 \angle 86,16^\circ \text{ S}$$

S obzirom da je zadan linijski napon na kraju voda potrebno ga je pretvoriti u fazni napon jer se proračun odnosi na jednu fazu. Također potrebno ga je postaviti po referentnoj osi s kutom od 0° .

$$\bar{V}_2 = \frac{U_2}{\sqrt{3}} \angle 0^\circ = 63,51 \angle 0^\circ \text{ kV}$$

Iz zadanog $\cos \varphi_2$ koji je zadan inuktivno može se odrediti kut φ_2 te će on biti pozitivan.

$$\varphi_2 = \cos^{-1}(0,85) = 31,79^\circ$$

S obzirom da je sada poznata djelatna snaga P_2 te kut φ_2 može se odrediti jalova snaga Q_2 koja se dobije iz opće poznatog trokuta snage. Jalova snaga će biti inuktivnog karaktera.

$$Q_2 = P_2 \cdot \tan \varphi_2 = 30,989 \text{ MVar}$$

Nadalje, prema izrazu (4-4) dobije se prividna kompleksna snaga na kraju dalekovoda \bar{S}_2 .

$$\bar{S}_2 = P_2 + jQ_2 = 58,82 \angle 0^\circ \text{ MVA}$$

Prema izrazu (4-5) dobije se struja \bar{I}_2 na kraju voda.

$$\bar{I}_2 = \frac{\bar{S}_2}{3 \cdot \bar{V}_2} = 308,75 \angle -31,79^\circ \text{ A}$$

Nakon toga potrebno je dobiti $\Delta \bar{I}_2$ koja se dobije prema izrazu (4-6).

$$\Delta \bar{I}_2 = \bar{V}_2 \cdot \frac{\bar{Y}}{2} = 9,495 \angle 86,16^\circ \text{ A}$$

Zatim, prema izrazu (4-7) potrebno je dobiti struju \bar{I}_{12} .

$$\bar{I}_{12} = \bar{I}_2 + \Delta \bar{I}_2 = 304,42 \angle -30,21^\circ \text{ A}$$

S obzirom da je sada poznata struja \bar{I}_{12} te uzdužna impedancija \bar{Z} prema izrazu (4-8) potrebno je dobiti pad napona uzdužne grane $\Delta \bar{V}$.

$$\Delta \bar{V} = \bar{I}_{12} \cdot \bar{Z} = 12,23 \angle 42,26^\circ \text{ kV}$$

Kako bi došli do faznog napona na početku voda potrebno je iskoristiti izraz (4-9). Zatim je potrebno taj napon pretvoriti u linijski napon.

$$\bar{V}_1 = \Delta \bar{V} + \bar{V}_2 = 73,03 \angle 6,47^\circ \text{ kV}$$

$$U_2 = 126,48 \angle 6,47^\circ \text{ kV}$$

Koristeći izraze (4-10) i (4-11) dobije se struja na početku voda.

$$\Delta \bar{I}_1 = \bar{V}_1 \cdot \frac{\bar{Y}}{2} = 10,92 \angle 92,63^\circ \text{ A}$$

$$\bar{I}_1 = \Delta \bar{I}_1 + \bar{I}_{12} = 298,64 \angle -28,45^\circ \text{ A}$$

Konačno, prema izrazu (4-12) dobije se prividna kompleksna snaga na početku voda \bar{S}_1 .

$$\bar{S}_1 = 3 \cdot \bar{V}_1 \cdot \bar{I}_1^* = 65,43 \angle 34,92^\circ \text{ MVA}$$

b)

Prividna kompleksna snaga i struja na kraju voda se dobiju na isti način prikazan u a) dijelu zadatka, a koristeći izraze (4-13), (4-14) i (4-15) dobiju se jedinična uzdužna impedancija \bar{Z}_1 , jedinična poprečna admitancija \bar{Y}_1 i karakterističnu impedanciju \bar{Z}_C .

$$\bar{Z}_1 = R_1 + jX_1 = 0,4017 \angle 72,47^\circ \Omega/km$$

$$\bar{Y}_1 = G_1 + jB_1 = 2,99 \cdot 10^{-3} \angle 86,16^\circ S/km$$

$$\bar{Z}_C = \sqrt{\frac{\bar{Z}_1}{\bar{Y}_1}} = 366,55 \angle -6,845^\circ \Omega$$

Nadalje, prema izrazu (4-16) dobije se konstanta prodiranja umnožena duljinom voda.

$$\bar{y} \cdot L = \sqrt{\bar{Z}_1 \cdot \bar{Y}_1} \cdot L = 0,0203 + j0,1077$$

Kako bi olakšali daljni tijek proračuna, prema izrazima (4-17) i (4-18) raspisat će se hiperbolne funkcije.

$$sh(\bar{y} \cdot L) = sh(\alpha) \cdot \cos(\beta) + jch(\alpha) \cdot \sin(\beta) = 0,1094 \angle 79,36^\circ$$

$$ch(\bar{y} \cdot L) = ch(\alpha) \cdot \cos(\beta) + jsh(\alpha) \cdot \sin(\beta) = 0,9944 \angle 0,125^\circ$$

Koristeći II-b oblik prijenosnih jednadžbi dobit će se napon i struja na početku voda. One su prikazane izrazima (4-19) i (4-20).

$$\bar{V}_1 = \bar{V}_2 \cdot ch(\bar{y} \cdot L) + \bar{Z}_C \cdot \bar{I}_2 \cdot sh(\bar{y} \cdot L) = 73,00 \angle 6,46^\circ \text{ kV}$$

$$U_1 = 126,44 \angle 6,46^\circ \text{ kV}$$

$$\bar{I}_1 = \frac{\bar{V}_2}{\bar{Z}_C} \cdot sh(\bar{y} \cdot L) + \bar{I}_2 \cdot ch(\bar{y} \cdot L) = 298,63 \angle -28,45^\circ \text{ A}$$

S obzirom da su sada poznati i napon \bar{V}_1 i struja \bar{I}_1 na početku voda može se izračunati prividna kompleksna snaga \bar{S}_1 prema izrazu (4-21).

$$\bar{S}_1 = 3 \cdot \bar{V}_1 \cdot \bar{I}_1^* = 65,39 \angle 34,91^\circ \text{ MVA}$$

U tablici 4.1 prikazane su vrijednosti linijskog napona, struje i snage na početku voda za različite duljine nadzemnog voda naponske razine 110 kV. Vrijednosti su dobivene metodom nadomjesne π -sheme odnosno istim proračunom navedenim u a) dijelu zadatka 1.

Tablica 4.1. *Vrijednosti napona, struje i snage na početku nadzemnog voda naponske razine 110 kV dobivene metodom nadomjesne π -sheme.*

| Početak voda | Duljina voda [km] | | | |
|--------------|-------------------------|-------------------------|------------------------|------------------------|
| | 100 | 200 | 400 | 800 |
| Napon [kV] | 126,48 \angle 6,47° | 143,08 \angle 11,68° | 175,82 \angle 19,90° | 237,97 \angle 32,38° |
| Struja [A] | 298,6 \angle – 28,45° | 286,3 \angle – 24,61° | 256,9 \angle – 14,9° | 197,56 \angle 16,92° |
| Snaga[MVA] | 65,43 \angle 34,92° | 70,96 \angle 36,29° | 78,24 \angle 34,88° | 81,43 \angle 15,46° |

U tablici 4.2 prikazane su vrijednosti linijskog napona, struje i snage na početku voda za različite duljine nadzemnog voda naponske razine 110 kV. Vrijednosti su dobivene metodom prijenosnih jednadžbi odnosno istim proračunom navedenim u b) dijelu zadatka 1.

Tablica 4.2. *Vrijednosti napona, struje i snage na početku nadzemnog voda naponske razine 110 kV dobivene metodom prijenosnih jednadžbi.*

| Početak voda | Duljina voda [km] | | | |
|--------------|--------------------------|-------------------------|------------------------|------------------------|
| | 100 | 200 | 400 | 800 |
| Napon [kV] | 126,44 \angle 6,46° | 142,76 \angle 11,66° | 173,1 \angle 19,85° | 217,90 \angle 32,89° |
| Struja [A] | 298,63 \angle – 28,45° | 286,3 \angle – 24,58° | 257,4 \angle – 14,8° | 204,59 \angle 16,96° |
| Snaga[MVA] | 65,39 \angle 34,91° | 70,8 \angle 36,24° | 77,17 \angle 34,66° | 77,22 \angle 15,93° |

4.4.2. Proračun prijenosa električne energije za kabelski vod naponske razine 110 kV

U tablici 4.3 prikazane su vrijednosti linijskog napona, struje i snage na početku voda za različite duljine kabelskog voda naponske razine 110 kV. Vrijednosti su dobivene metodom nadomjesne π -sheme odnosno istim proračunom navedenim u a) dijelu zadatka 1.

Tablica 4.3. *Vrijednosti napona, struje i snage na početku kabelskog voda naponske razine 110 kV dobivene metodom nadomjesne π -sheme.*

| Početak voda | Duljina voda [km] |
|--------------|-------------------|
|--------------|-------------------|

| | 100 | 200 | 400 | 800 |
|------------|-----------------|-----------------|----------------|----------------|
| Napon [kV] | 115,02∠3,53° | 112,39∠11,69° | 107,68∠48,08° | 321,19∠111,71° |
| Struja [A] | 349,69∠44,46° | 660,22∠74,19° | 1199,8∠105,39° | 4075,7∠ - 175° |
| Snaga[MVA] | 69,67∠ - 40,93° | 128,53∠ - 62,5° | 223,8∠ - 57,3° | 2267∠ - 72,38° |

U tablici 4.4 prikazane su vrijednosti linijskog napona, struje i snage na početku voda za različite duljine kablenskog voda naponske razine 110 kV. Vrijednosti su dobivene metodom prijenosnih jednadžbi odnosno istim proračunom navedenim u b) dijelu zadatka 1.

Tablica 4.4. *Vrijednosti napona, struje i snage na početku kablenskog voda naponske razine 110 kV dobivene metodom prijenosnih jednadžbi.*

| Početak voda | Duljina voda [km] | | | |
|--------------|-------------------|-----------------|----------------|----------------|
| | 100 | 200 | 400 | 800 |
| Napon [kV] | 114,85∠3,54° | 111,06∠11,64° | 94,07∠47,48° | 173,55∠141,73° |
| Struja [A] | 353,73∠44,5° | 686,53∠72,98° | 1313,85∠95,39° | 1854,12∠151,1° |
| Snaga[MVA] | 70,37∠ - 40,9° | 132,06∠ - 61,3° | 214,1∠ - 47,9° | 557,35∠ - 9,4° |

4.4.3. Proračun prijenosa električne energije za nadzemni vod naponske razine 220 kV

U tablici 4.5 prikazane su vrijednosti linijskog napona, struje i snage na početku voda za različite duljine nadzemnog voda naponske razine 220 kV. Vrijednosti su dobivene metodom nadomjesne π -sheme odnosno istim proračunom navedenim u a) dijelu zadatka 1.

Tablica 4.5. *Vrijednosti napona, struje i snage na početku nadzemnog voda naponske razine 220 kV dobivene metodom nadomjesne π -sheme.*

| Početak voda | Duljina voda [km] | | | |
|--------------|-------------------|-----|-----|-----|
| | 100 | 200 | 400 | 800 |

| | | | | |
|------------|-----------------|-----------------|----------------|---------------|
| Napon [kV] | 247,77∠6,69° | 276,19∠12,18° | 333,09∠20,87° | 442,25∠33,77° |
| Struja [A] | 747,25∠ - 28,8° | 717,62∠ - 25,5° | 645,7∠ - 17,4° | 481,32∠8,17° |
| Snaga[MVA] | 320,68∠35,5° | 343,29∠37,66° | 372,51∠38,29° | 368,66∠25,6° |

U tablici 4.6 prikazane su vrijednosti linijskog napona, struje i snage na početku voda za različite duljine nadzemnog voda naponske razine 220 kV. Vrijednosti su dobivene metodom prijenosnih jednadžbi odnosno istim proračunom navedenim u b) dijelu zadatka 1.

Tablica 4.6. Vrijednosti napona, struje i snage na početku nadzemnog voda naponske razine 220 kV dobivene metodom prijenosnih jednadžbi.

| Početak voda | Duljina voda [km] | | | |
|--------------|-------------------|-----------------|----------------|---------------|
| | 100 | 200 | 400 | 800 |
| Napon [kV] | 247,69∠6,69° | 275,72∠12,15° | 307,87∠20,68° | 410,95∠33,35° |
| Struja [A] | 747,05∠ - 28,8° | 717,51∠ - 25,5° | 646,5∠ - 17,3° | 495,09∠8,83° |
| Snaga[MVA] | 320,51∠35,49° | 342,66∠37,6° | 368,46∠37,95° | 352,40∠24,52° |

4.4.4. Proračun prijenosa električne energije za nadzemni vod naponske razine 400 kV

U tablici 4.7 prikazane su vrijednosti linijskog napona, struje i snage na početku voda za različite duljine nadzemnog voda naponske razine 400 kV. Vrijednosti su dobivene metodom nadomjesne π -sheme odnosno istim proračunom navedenim u a) dijelu zadatka 1.

Tablica 4.7. Vrijednosti napona, struje i snage na početku nadzemnog voda naponske razine 400 kV dobivene metodom nadomjesne π -sheme.

| Početak voda | Duljina voda [km] | | | |
|--------------|-------------------|--------------|---------------|---------------|
| | 100 | 200 | 400 | 800 |
| Napon [kV] | 422,06∠4,13° | 443,04∠7,97° | 476,25∠15,23° | 516,72∠30,09° |

| | | | | |
|------------|-----------------|-----------------|----------------|----------------|
| Struja [A] | 796,98∠ - 25,6° | 746,71∠ - 18,5° | 662,72∠ - 1,4° | 618,06∠40,60° |
| Snaga[MVA] | 583,53∠29,74° | 573,00∠26,5° | 546,66∠16,68° | 553,2∠ - 10,5° |

U tablici 4.8 prikazane su vrijednosti linijskog napona, struje i snage na početku voda za različite duljine nadzemnog voda naponske razine 400 kV. Vrijednosti su dobivene metodom prijenosnih jednadžbi odnosno istim proračunom navedenim u b) dijelu zadatka 1.

Tablica 4.8. Vrijednosti napona, struje i snage na početku nadzemnog voda naponske razine 400 kV dobivene metodom prijenosnih jednadžbi.

| Početak voda | Duljina voda [km] | | | |
|--------------|-------------------|-----------------|----------------|----------------|
| | 100 | 200 | 400 | 800 |
| Napon [kV] | 422,74∠4,13° | 442,60∠7,92° | 472,68∠14,92° | 488,38∠28,32° |
| Struja [A] | 796,82∠ - 25,6° | 746,67∠ - 18,5° | 664,25∠ - 0,9° | 658,42∠42,03° |
| Snaga[MVA] | 583,44∠29,74° | 572,41∠22,11° | 543,82∠15,9° | 556,9∠ - 13,7° |

4.5. Usporedba rezultata dobivenih u proračunu

Ovaj dio rada bavi se uspoređivanjem rezultata dobivenih u proračunu tako što će se prikazati postotna pogreška između dvaju istih vrijednosti, jedna vrijednost dobivena putem nadomjesne π -sheme te druga vrijednost dobivena putem prijenosnih jednadžbi, za različite duljine prijenosnih vodova.

4.5.1. Usporedba rezultata za nadzemni vod naponske razine 110 kV

Računati će se postotna pogreška za napone, struje i snage za različite duljine putem sljedećeg proračuna. Pokazan će bit primjer kako se računaju pogreške za nadzemni vod naponske razine 110 kV pri duljini od 100 km dok će ostale pogreške biti iskazane putem tablice 4.9.

$$x_{U1} = \frac{|U_{1,\pi-shema} - U_{1,prij.jedn.}|}{U_{1,\pi-shema}} \cdot 100 = 0,04$$

$$x_{I1} = \frac{|I_{1,\pi-shema} - I_{1,prij.jedn.}|}{I_{1,\pi-shema}} \cdot 100 = 0,003$$

$$x_{S1} = \frac{|S_{1,\pi-shema} - S_{1,prij.jedn.}|}{S_{1,\pi-shema}} \cdot 100 = 0,06$$

Tablica 4.9. Postotna pogreška napona, struje i snage na početku voda za različite duljine nadzemnog voda naponske razine 110 kV

| Pogreška [%] | Duljina voda [km] | | | |
|-----------------|-------------------|------|------|------|
| | 100 | 200 | 400 | 800 |
| Napon | 0,04 | 0,22 | 1,57 | 8,43 |
| Struja | 0,003 | 0,0 | 0,18 | 3,56 |
| Snaga | 0,06 | 0,23 | 1,37 | 5,17 |

Kada se vod dužine 200 kilometara računa po približnoj nadomjesnoj shemi, greška ne prelazi 0.5%, a to je u granicama točnosti ostalih faza analiza mreže. [1] Kao što je navedeno u danoj literaturi to je i pokazano proračunom za nadzemni vod naponske razine 110 kV odnosno nadomjesna π -shema može se koristiti do 200 kilometra jer su odstupanja od točnosti zanemariva.

4.5.2. Usporedba rezultata za kabelski vod naponske razine 110 kV

Računati će se postotna pogreška za napone, struje i snage za različite duljine putem sljedećeg proračuna. Pokazan će bit primjer kako se računaju pogreške za kabelski vod naponske razine 110 kV pri duljini od 100 km dok će ostale pogreške biti iskazane putem tablice 4.10.

$$x_{U1} = \frac{|U_{1,\pi-shema} - U_{1,prij.jedn.}|}{U_{1,\pi-shema}} \cdot 100 = 0,15$$

$$x_{I1} = \frac{|I_{1,\pi-shema} - I_{1,prij.jedn.}|}{I_{1,\pi-shema}} \cdot 100 = 1,16$$

$$x_{S1} = \frac{|S_{1,\pi-shema} - S_{1,prij.jedn.}|}{S_{1,\pi-shema}} \cdot 100 = 1,00$$

Tablica 4.10. Postotna pogreška napona, struje i snage na početku voda za različite duljine kablenskog voda naponske razine 110 kV

| Pogreška [%] | Duljina voda [km] | | | |
|-----------------|-------------------|------|-------|-------|
| | 100 | 200 | 400 | 800 |
| Napon | 0,15 | 1,18 | 12,64 | 45,97 |
| Struja | 1,16 | 3,99 | 9,50 | 54,51 |
| Snaga | 1,00 | 2,75 | 4,34 | 75,42 |

Za kablenski vod naponske razine 110 kV prikazano je da postoje veća odstupanja od granica točnosti korištenjem nadomjesne π -sheme iz razloga što je jedinični kapacitet kod kablenskih vodova i do 1000 puta veći u odnosu na nadzemni vod. S obzirom na dobivene rezultate kod kablenskih vodova na udaljenostima većima od 100 kilometara nije primjereno koristiti nadomjesnu π -shemu jer pogreška prelazi granicu od 0,5 % [1].

4.5.3. Usporedba rezultata za nadzemni vod naponske razine 220 kV

Računati će se postotna pogreška za napone, struje i snage za različite duljine putem sljedećeg proračuna. Pokazan će bit primjer kako se računaju pogreške za nadzemni vod naponske razine 220 kV pri duljini od 100 km dok će ostale pogreške biti iskazane putem tablice 4.11.

$$x_{U1} = \frac{|U_{1,\pi-shema} - U_{1,prij.jedn.}|}{U_{1,\pi-shema}} \cdot 100 = 0,03$$

$$x_{I1} = \frac{|I_{1,\pi-shema} - I_{1,prij.jedn.}|}{I_{1,\pi-shema}} \cdot 100 = 0,03$$

$$x_{S1} = \frac{|S_{1,\pi-shema} - S_{1,prij.jedn.}|}{S_{1,\pi-shema}} \cdot 100 = 0,05$$

Tablica 4.11. Postotna pogreška napona, struje i snage na početku voda za različite duljine nadzemnog voda naponske razine 220 kV

| Pogreška | Duljina voda [km] |
|----------|-------------------|
|----------|-------------------|

| | | | | |
|--------|------|------|------|------|
| [%] | 100 | 200 | 400 | 800 |
| Napon | 0,03 | 0,17 | 1,21 | 7,08 |
| Struja | 0,03 | 0,02 | 0,12 | 2,86 |
| Snaga | 0,05 | 0,18 | 1,09 | 4,41 |

Kao i kod nadzemnog voda naponske razine 110 kV tako i kod nadzemnog voda naponske razine 220 kV pogreška korištenjem nadomjesne π -sheme nije veća od 0,5 % [1] što znači da se nadomjesna π -shema može koristiti do 200 km. Za veće duljine u pravilu se ne koristi jer izlazi iz granica točnosti.

4.5.4. Usporedba rezultata za nadzemni vod naponske razine 400 kV

Računati će se postotna pogreška za napone, struje i snage za različite duljine putem sljedećeg proračuna. Pokazan će bit primjer kako se računaju pogreške za nadzemni vod naponske razine 400 kV pri duljini od 100 km dok će ostale pogreške biti iskazane putem tablice 4.12.

$$x_{U1} = \frac{|U_{1,\pi-shema} - U_{1,prij.jedn.}|}{U_{1,\pi-shema}} \cdot 100 = 0,002$$

$$x_{I1} = \frac{|I_{1,\pi-shema} - I_{1,prij.jedn.}|}{I_{1,\pi-shema}} \cdot 100 = 0,02$$

$$x_{S1} = \frac{|S_{1,\pi-shema} - S_{1,prij.jedn.}|}{S_{1,\pi-shema}} \cdot 100 = 0,02$$

Tablica 4.12. Postotna pogreška napona, struje i snage na početku voda za različite duljine nadzemnog voda naponske razine 400 kV

| Pogreška [%] | Duljina voda [km] | | | |
|-----------------|-------------------|-------|------|------|
| | 100 | 200 | 400 | 800 |
| Napon | 0,002 | 0,09 | 0,75 | 5,48 |
| Struja | 0,02 | 0,005 | 0,23 | 6,53 |
| Snaga | 0,02 | 0,10 | 0,52 | 0,69 |

Na temelju dobivenih podataka može se zaključiti da kod nadzemnog voda naponske razine 400 kV nadomjesna π -shema je u granicama točnosti na duljinama do 200 km te za veće udaljenosti nije preporučeno koristiti nadomjesnu π -shemu.

5. ZAKLJUČAK

Svakodnevni je život nezamisliv bez električne energije te stoga prijenos električne energije mora biti praktičan. Prijenos električne energije se odvija putem vodova. Vodovi, kao što je već nekoliko puta u radu navedeno, mogu biti nadzemni i kabelski. Više se koriste nadzemni vodovi jer su oni pogodniji za prijenos na velike udaljenosti odnosno isplativiji su dok se kabelski koriste na male udaljenosti kao što je na primjer unutar gradova ili između otoka.

Kad se koristi proračun za vodove kako bi se došlo do električnih veličina na početku ili na kraju voda ovisno o tome što je zadano i što se traži postoje razni načini kojim se može doći do rješenja. U ovom radu su korištene metode nadomjesne π -sheme te metoda prijenosnih jednadžbi. Cilj ovog rada je bio prikazati opravdanost korištenja nadomjesne π -sheme odnosno do kojih sve udaljenosti između vodova ju je pravilno koristiti. Kako bi otkrili do kojih sve udaljenosti je pravilno koristiti nadomjesnu π -shemu potrebno je bilo isti problem riješiti putem nadomjesne π -sheme, ali i putem prijenosnih jednadžbi. Nakon što se problem riješi na oba načina, potrebno je usporediti rješenja, a to se postiže putem postotne pogreške. Prema literaturi M. Ožegović, K. Ožegović, Električne energetske mreže I, [1] u granicama točnosti je da postotna pogreška ne bude veća od 0,5 % odnosno ako je pogreška manja od 0,5 % onda se ta metoda koja je ispitivana može koristiti. Kako bi se što uspješnije opisala opravdanost korištenja nadomjesne π -sheme proračun je napravljen za više naponskih razina te i za nadzemne (110, 220 i 400 kV) i za kabelske vodove (110 kV). Pokazano je da na udaljenostima do 200 kilometara za nadzemne vodove pogreška je uvijek iznosila manje od 0,5 % odnosno da je upotreba nadomjesne π -sheme sasvim opravdana na udaljenostima manjim od 200 kilometara. Međutim, za kabelske vodove na udaljenostima od 100 kilometara pogreška je iznosila više od 0,5 % iz razloga što je jedinični kapacitet kod kabelskih vodova u $\mu\text{F}/\text{km}$ dok je kod nadzemnih u nF/km odnosno jedinični kapacitet kod nadzemnih vodova je puno veći nego kod kabelskih vodova. Za još veće udaljenosti pogreška je dosegla vrijednost čak i do 75 % te zato ipak nadomjesna π -shema nije najbolje rješenje za kabelske vodove.

Teza koja je u praksi često korištena, a to je da se nadomjesna π -shema koristi na udaljenostima do 200 kilometara, uspješno je pokazana ovim radom za nadzemne vodove jer su se dobili rezultati u skladu s očekivanjima no za kabelske vodove nadomjesna π -shema pri duljinama većim od 100 kilometara nije pokazala jednaku uspješnost jer pogreška, u tim slučajevima, nije zanemariva.

LITERATURA

- [1] M. Ožegović, K. Ožegović, Električne energetske mreže I, Fakultet elektrotehnike, strojarstva i brodogradnje Split, Split, 1996.
- [2] X. Qin *et al.*, "Transmission-line theory based study on voltage distribution along the line and the disposition scheme of series capacitors of UHV transmission lines with series capacitors," *2010 International Conference on Power System Technology*, 2010, pp. 1-8, doi: 10.1109/POWERCON.2010.5666658.
- [3] A. K. A. Abadi, M. Mehrabi-Kooshki and S. Jamali, "A Differential Protection Scheme based on Pi-Model for Bipolar HVDC Transmission Lines," *2020 15th International Conference on Protection and Automation of Power Systems (IPAPS)*, 2020, pp. 140-148, doi: 10.1109/IPAPS52181.2020.9375632
- [4] L. Wu, X. Yu, W. Huang, S. Chen and L. Yin, "Research on Line Simulation and Flexible Configuration Scheme of Distribution Network Practical-Test-Platform," *2020 12th IEEE PES Asia-Pacific Power and Energy Engineering Conference (APPEEC)*, 2020, pp. 1-5, doi: 10.1109/APPEEC48164.2020.9220449.
- [5] M. Mishra, P. C. Panda, S. C. Swain and S. Roy, "Effect of length of transmission line on power system parameters during islanding for different load cases," *2017 2nd International Conference on Communication and Electronics Systems (ICCES)*, 2017, pp. 277-285, doi: 10.1109/CESYS.2017.8321281.
- [6] Lock, Cgj & Greeff, Johanna & Joubert, Stephan. (2008). Modelling of telegraph equations in transmission lines. 10.13140/2.1.1577.6326.
- [7] ELKA Zagreb, katalog proizvoda, dostupno na: <https://elka.hr/2xsfl2y-a2xsfl2y/>
- [8] HOPS – Vjetroelektrane u pogonu, dostupno na: <https://www.hops.hr/shema-ees-a>
- [9] R. Goić, D. Jakus, I. Penović, Distribucija električne energije, Split, 2008.
- [10] ABB, korisnički priručnik, XLPE Land Cable Systems 2GM5007GB rev 5
- [11] L. Josza, Parametri nadzemnih vodova, Elektrotehnički fakultet Osijek, Osijek 2006.

SAŽETAK

Zadatak je ovog završnog rada pokazati do koje je udaljenosti opravdano koristiti nadomjesnu π -shemu. U radu su prikazani karakteristični parametri vodova za nadzemne i kabelaške vodove te je na temelju njih ispitana upotreba nadomjesne π -sheme na različitim naponskim razinama, mijenjajući duljinu prijenosnih vodova. Na temelju mnogobrojnih primjera napravljenih u proračunu zaključeno je da nadomjesna π - shema opravdano korištena na udaljenostima između vodova do 200 kilometara, dok se na većim udaljenostima ne bi trebala koristiti.

Ključne riječi: prijenosni vodovi, nadzemni i kabelaški vodovi, karakteristični parametri vodova, nadomjesna π -shema, prijenosne jednadžbe

ABSTRACT

The task of this final paper is to show to the which distance is justified using replacement π -scheme. This final paper shows characteristic line parameters for overhead and cable lines and based on them is examined the functionality of replacement π -scheme on different voltage levels by changing length of transmission lines. Based on many examples made in analysis it is concluded that replacement π -scheme is justified using on distances between lines less than 200 kilometers while using it on longer distances shouldn't be used.

Keywords: transmission lines, overhead and cable lines, characteristic line parameters, replacement π -scheme, transfer equations