

# Prijelazne pojave kod uklopa i isklopa elektrane na biomasu

---

**Opačak, Mislav**

**Undergraduate thesis / Završni rad**

**2021**

*Degree Grantor / Ustanova koja je dodijelila akademski / stručni stupanj:* **Josip Juraj Strossmayer University of Osijek, Faculty of Electrical Engineering, Computer Science and Information Technology Osijek / Sveučilište Josipa Jurja Strossmayera u Osijeku, Fakultet elektrotehnike, računarstva i informacijskih tehnologija Osijek**

*Permanent link / Trajna poveznica:* <https://um.nsk.hr/um:nbn:hr:200:694274>

*Rights / Prava:* [In copyright](#)/[Zaštićeno autorskim pravom.](#)

*Download date / Datum preuzimanja:* **2024-07-15**

*Repository / Repozitorij:*

[Faculty of Electrical Engineering, Computer Science and Information Technology Osijek](#)



**SVEUČILIŠTE JOSIPA JURJA STROSSMAYERA U OSIJEKU  
FAKULTET ELEKTROTEHNIKE, RAČUNARSTVA I  
INFORMACIJSKIH TEHNOLOGIJA**

**Sveučilišni studij**

**PRIJELAZNE POJAVE KOD UKLOPA I ISKLOPA  
ELEKTRANE NA BIOMASU**

**Završni rad**

**Mislav Opačak**

**Osijek, 2021.**

**FERIT**FAKULTET ELEKTROTEHNIKE, RAČUNARSTVA  
I INFORMACIJSKIH TEHNOLOGIJA OSIJEK**Obrazac ZIP - Obrazac za ocjenu završnog rada na preddiplomskom sveučilišnom studiju**

Osijek, 09.09.2021.

Odboru za završne i diplomske ispite

**Prijedlog ocjene završnog rada na preddiplomskom sveučilišnom studiju**

<b>Ime i prezime studenta:</b>	Mislav Opačak
<b>Studij, smjer:</b>	Preddiplomski sveučilišni studij Elektrotehnika i informacijska tehnologija
<b>Mat. br. studenta, godina upisa:</b>	4567, 24.07.2018.
<b>OIB studenta:</b>	75685998047
<b>Mentor:</b>	Prof.dr.sc. Srete Nikolovski
<b>Sumentor:</b>	
<b>Sumentor iz tvrtke:</b>	
<b>Naslov završnog rada:</b>	Prijelazne pojave kod uklopa i isklopa elektrane na biomasu
<b>Znanstvena grana rada:</b>	<b>Elektroenergetika (zn. polje elektrotehnika)</b>
<b>Predložena ocjena završnog rada:</b>	Izvrstan (5)
<b>Kratko obrazloženje ocjene prema Kriterijima za ocjenjivanje završnih i diplomskih radova:</b>	Primjena znanja stečenih na fakultetu: 3 bod/boda Postignuti rezultati u odnosu na složenost zadatka: 3 bod/boda Jasnoća pismenog izražavanja: 2 bod/boda Razina samostalnosti: 2 razina
<b>Datum prijedloga ocjene mentora:</b>	09.09.2021.
<b>Datum potvrde ocjene Odbora:</b>	22.09.2021.
Potpis mentora za predaju konačne verzije rada u Studentsku službu pri završetku studija:	Potpis:
	Datum:

**FERIT**FAKULTET ELEKTROTEHNIKE, RAČUNARSTVA  
I INFORMACIJSKIH TEHNOLOGIJA OSIJEK**IZJAVA O ORIGINALNOSTI RADA**

Osijek, 23.09.2021.

<b>Ime i prezime studenta:</b>	Mislav Opačak
<b>Studij:</b>	Preddiplomski sveučilišni studij Elektrotehnika i informacijska tehnologija
<b>Mat. br. studenta, godina upisa:</b>	4567, 24.07.2018.
<b>Turnitin podudaranje [%]:</b>	7

Ovom izjavom izjavljujem da je rad pod nazivom: **Prijelazne pojave kod uklopa i isklopa elektrane na biomasu**

izrađen pod vodstvom mentora Prof.dr.sc. Srete Nikolovski

i sumentora

moj vlastiti rad i prema mom najboljem znanju ne sadrži prethodno objavljene ili neobjavljene pisane materijale drugih osoba, osim onih koji su izričito priznati navođenjem literature i drugih izvora informacija. Izjavljujem da je intelektualni sadržaj navedenog rada proizvod mog vlastitog rada, osim u onom dijelu za koji mi je bila potrebna pomoć mentora, sumentora i drugih osoba, a što je izričito navedeno u radu.

Potpis studenta:

## **SADRŽAJ:**

<b>1. UVOD.....</b>	<b>1</b>
<b>1.1. Elektrane na biomasu - pregled (energetski, ekonomski i klimatski) .</b>	<b>1</b>
<b>1.2. Cilj završnog rada.....</b>	<b>5</b>
<b>2. STABILNOST ELEKTROENERGETSKOG SUSTAVA .....</b>	<b>6</b>
<b>2.1. Zahtjevi modeliranja .....</b>	<b>6</b>
<b>2.2. Model generatora .....</b>	<b>6</b>
<b>2.3. Model sustava uzbude .....</b>	<b>8</b>
<b>2.4. Modeliranje glavnog pokretača .....</b>	<b>12</b>
2.4.1. Model parnog turbinskog regulatora .....	12
2.4.2. Model plinskog turbinskog regulatora .....	13
2.4.3. Model diesel turbinskog regulatora .....	15
<b>3. SIMULACIJE PRIJELAZNIH POJAVA U PROGRAMSKOM PAKETU EASYPOWER .....</b>	<b>16</b>
<b>3.1. Postupak proučavanja stabilnosti mreže pomoću simulacije.....</b>	<b>16</b>
<b>3.2. Stacionarno stanje.....</b>	<b>18</b>
<b>3.3. Isklop generatora .....</b>	<b>20</b>
<b>3.4. KS sabirnica i isklop generatora pomoću zaštitnog releja .....</b>	<b>22</b>
<b>4. ZAKLJUČAK.....</b>	<b>25</b>
<b>SAŽETAK.....</b>	<b>26</b>
<b>ŽIVOTOPIS.....</b>	<b>27</b>
<b>LITERATURA .....</b>	<b>28</b>

# 1. UVOD

Elektrane na biomasu generiraju električnu energiju korištenjem topline nastale izgaranjem organskih materijala, kao što su biljni ostaci, kućni otpad te bioplina kao rezultat fermentacije otpada. Sve od navedenog spada u obnovljive izvore energije dostupne u velikim količinama.

Otpad se dovodi u parni kotao te u komoru za izgaranje gdje otpušta toplinu prilikom gorenja. To pak zagrijava vodu u cijevima koje su postavljene u kotlu. Zagrijana voda se odvodi do spremnika gdje se pretvara u paru koja okreće turbinu, a turbina okreće generator. U generatoru se odvija interakcija između magneta rotora i bakrenih zavojnica statora, što inducira električnu struju.

Kako bi se olakšao prijenos električne energije na veće udaljenosti, koristi se transformator koji napon proizvedene struje podiže na 225 kV ili 400 kV.

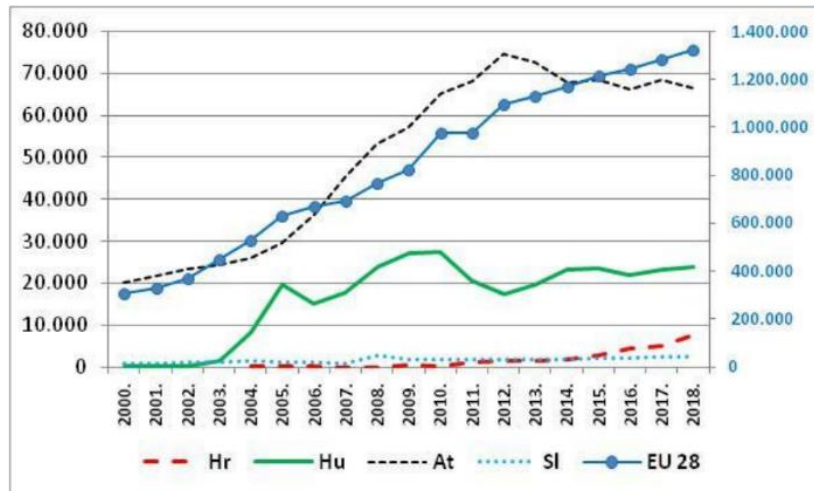
Para iz turbine prolazi kroz kondenzator gdje protječe hladna voda. Taj proces hladi paru te ju pretvara ponovo u tekućinu koja ponovo odlazi u kotao. Štoviše, para može biti iskorištena i u industrijske svrhe ili za opskrbu gradske toplinarske mreže.

„Biomasa su sve biorazgradive tvari biljnog i životinjskog porijekla, dobivene od otpada i ostataka poljoprivredne i šumarske industrije. Biomasa dolazi u: čvrstom, tekućem (biodizel, bioetanol, biometanol) i plinovitom stanju (npr. bioplin, plin iz rasplinjavanja biomase, deponijski plin).“

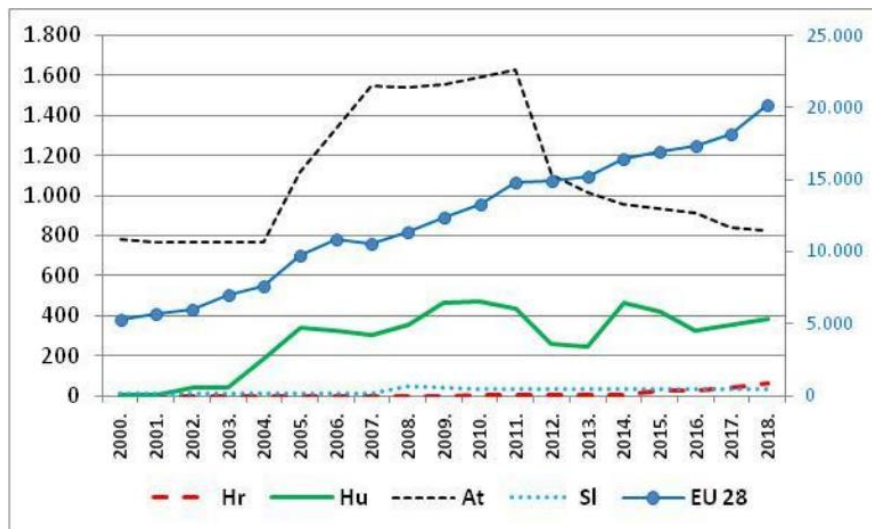
## 1.1. Elektrane na biomasu - pregled (energetski, ekonomski i klimatski)

Biomasa kao jedan od brojnih oblika obnovljivih izvora energije predstavlja važan potencijal u opskrbi energijom. Kada bi ih usporedili s konvencionalnim i raznim drugim obnovljivim oblicima energije, biomasa ima brojne prednosti. Velike ekološke i energetske benefite u proizvodnji električne i toplinske energije koje treba poštovati glede održivog razvoja, imaju elektrane na biomasu. „Uvjeti za isplativo korištenje obnovljivih izvora energije (OIE) i kogeneracije u Republici Hrvatskoj postoje još od 2007. godine. Sustav poticajnih otkupnih cijena definiranih tarifnim sustavom za proizvodnju električne energije iz OIE i kogeneracije omogućio je isplativost ovakvih investicija. Osim proizvodnje za vlastitu potrošnju važna je i mogućnost prodaje proizvedene električne energije u javnu mrežu koji je jedan od strateških ciljeva energetske politike RH.“

Zbog uočavanja i vrednovanja prednosti biomase, razvijene zemlje članice EU povećavaju korištenje obnovljivih izvora energije, uključujući i biomasu. „Korištenje biomase kao inputa za proizvodnju električne energije i topline konstantno raste u članicama EU. Isto tako rastu i instalirani kapaciteti na biomasu za proizvodnju električne energije te korištenje topline; vidi se snažan rast potrošnje biomase za grijanje u sektoru industrije i stanovanja te rast instaliranih toplinskih kapaciteta. Uočava se da Republika Hrvatska u ovim procesima kasni u fazi, ali ipak prati trendove.“



**Slika 1.1.1.** Korištenje čvrste biomase u energetske svrhe (Hrvatska, Mađarska, Slovenija i Austrija)(TJ) [7]

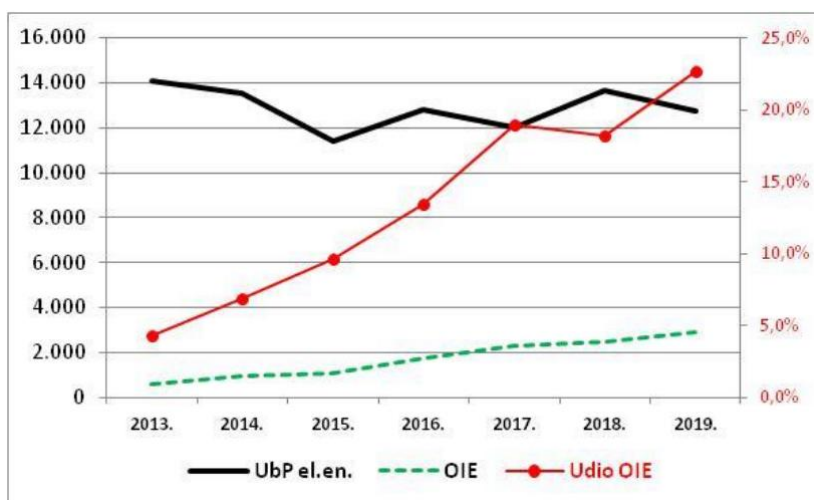


**Slika 1.1.2.** Neto maksimalni kapaciteti na čvrstu biomasu za proizvodnju električne energije (Hrvatska, Mađarska, Slovenija i Austrija)(MW)[7]

Kod čvrste biomase glavna sirovina trenutno dolazi iz šumskog sektora (procjenjuje se da pokriva 70% ukupne opskrbe biomase za energiju), a ostatak se podmiruje iz poljoprivredne biomase i čvrste biomase iz otpada.

Republika Hrvatska usvojila je brojne dokumente kojima se energetska politika prilagođavala standardima Europske unije te je izgrađen sustav poticanja proizvodnje električne energije temeljenim na obnovljivim izvorima energije i kogeneracija koji je u primjeni od 1. srpnja 2007. godine te tada počinju izgradnje OIE elektrana u Hrvatskoj.

„U tome je razdoblju (2007.-2019.) izgrađeno i pušteno u rad 1.347 postrojenja za proizvodnju električne energije iz dijela obnovljivih izvora energije ukupne snage 877 MW.“



Slika 1.1.3. Ukupna proizvodnja el. energije i proizvodnja u OIE elektranama u Hr. (GWh) [7]

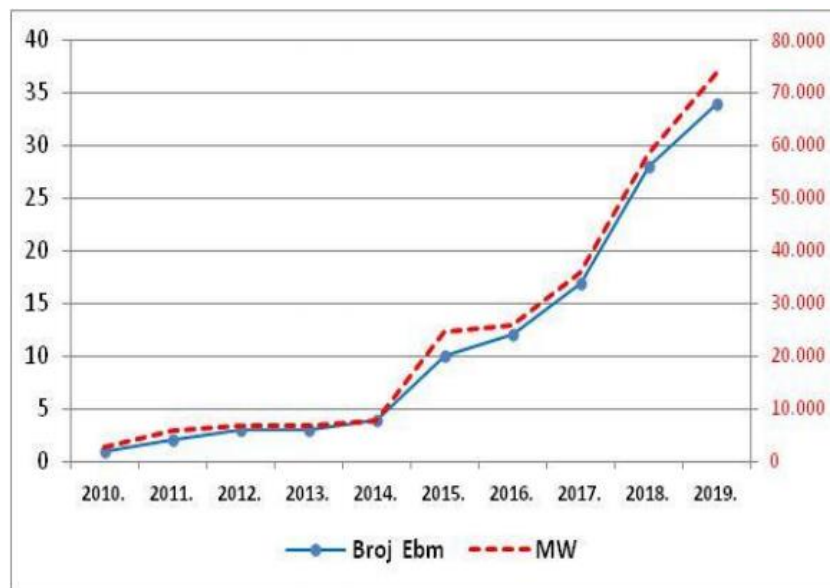
	Broj postrojenja	Instalirana snaga (MW)	Udio u snazi	Proizvodnja el. energije (GWh)	Udio u proizvodnji
VE	22	575,8	65,6%	1.402	48,7%
Kgn	6	113,3	12,9%	550	19,1%
EBm	34	73,7	8,4%	432	15,0%
BpE	39	42,7	4,9%	337	11,7%
SE	1.230	53,4	6,1%	72	2,5%
GE	1	10	1,1%	65	2,2%
mHE	14	5,9	0,7%	24	0,8%
Eop	1	2,5	0,3%	77	0,003%
<b>Ukupno</b>	<b>1.347</b>	<b>877,4</b>	<b>100%</b>	<b>2.882</b>	<b>100%</b>

Tablica 1.1.1. Elektrane na obnovljive izvore energije čija su postrojenja u sustavu poticanja; elektrane na mreži - stanje 31. prosinca 2019. [7]

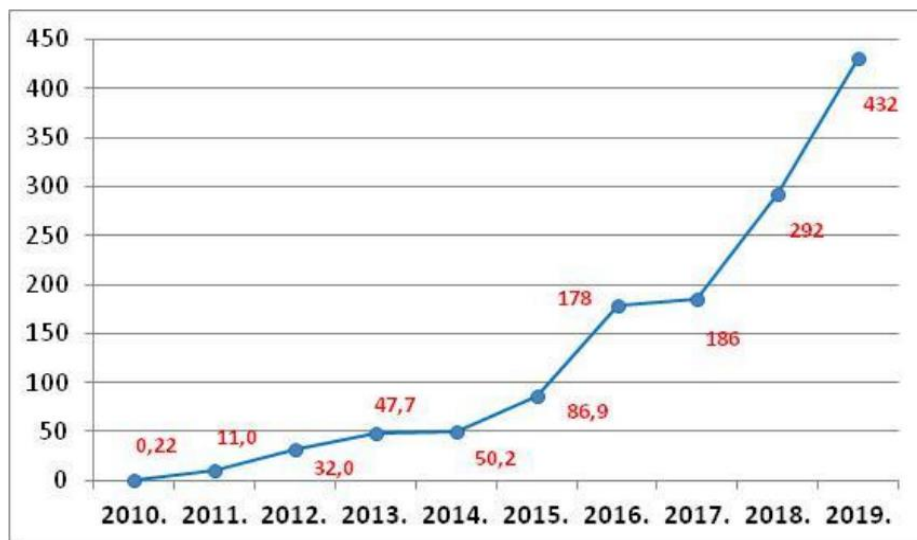


Najveći broj postrojenja imaju fotonaponske i bioplinne elektrane, ali ne prednjače prema instaliranoj snazi. Prema instaliranoj snazi prednjače vjetroelektrane i kogeneracijske elektrane, a kogeneracijska postrojenja te elektrane na biomasu imaju veću prisutnost u proizvodnji električne energije u odnosu na udio instalirane snage.

„Tijekom razdoblja 2013.-2019. elektrane na biomasu u Republici Hrvatskoj ostvarile su vrlo visoke stope rasta: broj elektrana = 49,9; instalirana snaga = 49,2 i proizvodnja električne energije = 44,3.“ (Sl. 1.1.4. i Sl. 1.1.5.) [2] [3] [7]



Slika 1.1.4. Broj elektrana na biomasu i njihova instalirana snaga u Hr. (MW) [7]



Slika 1.1.5. El. energija proizvedena u elektranama na biomasu u Hrvatskoj (GWh) [7]

## **1.2. Cilj završnog rada**

Zadatak završnog rada je proučiti dinamičku stabilnost elektroenergetskog sustava, razlučiti parametre dinamičke stabilnosti za generator, uzбудu i turbinski regulator te ih detaljno analizirati posredstvom računalnog programa EasyPower. Značajka dinamičke stabilnosti u programu EasyPower omogućuje simulaciju različitih događaja elektroenergetskog sustava u vremenskoj domeni, poput pokretanja motora, kvarova elektroenergetskog sustava, uklopa/isklopa generatora, opterećenja i korisnosti, a daje rezultate simulacija u grafikonima i proračunskim tablicama. Potrebno je proučiti i objasniti vladanje određenih parametara nakon promjene u mreži i prikazati ih grafički.

## **2. STABILNOST ELEKTROENERGETSKOG SUSTAVA**

Stabilnost elektroenergetskog sustava označava sposobnost elektroenergetskog sustava da zadrži ravnotežno stanje nakon različitih smetnji s većinom sistemskih varijabli ograničenih, tako da se očuva integritet sustava. Integritet sustava je očuvan kada praktički cijeli energetska sustav ostaje netaknut bez „spoticanja“ generatora i opterećenja, osim onih koji su „spotaknuti“ izoliranjem neispravnih elemenata ili namjerno „spotaknuti“ kako bi se očuvao kontinuitet operacija ostatka mreže. Elektroenergetski sustav vrlo je nelinearan sustav koji radi u stalno promjenjivim uvjetima: promjenjiva opterećenja, generatorski učinak, topologije te ključni operacijski parametri mijenjaju se kontinuirano.

Slijedeći prijelazne poremećaje, ako je sustav stabilan, doseći će novo ravnotežno stanje s netaknutim sustavom. S druge strane, ako je sustav nestabilan, rezultirat će zaostajanjem; na primjer, porast u kutnom razdvajanju generatorskih rotora, ili progresivno opadanje napona sabirnice.

### **2.1. Zahtjevi modeliranja**

Analiza dinamičkih svojstava energetska sustava zahtjeva korištenje računskih modela koji predstavljaju nelinearne diferencijalno-algebarske jednačbe komponenata sustava. Gotovo se sve analize dinamičkog energetska sustava izvode pomoću računala posredstvom specijaliziranih programa. Takvi programi sadrže velik broj modela za generatore, sustave uzbude, turbinske regulatore, opterećenja i ostale komponente. Važno je za naglasiti kako program EasyPower pruža efikasniji i isplativiji način izvođenja proračuna jer nije potrebno posjedovati skupu i raznovrsnu opremu, već je samo bitno posjedovati program.

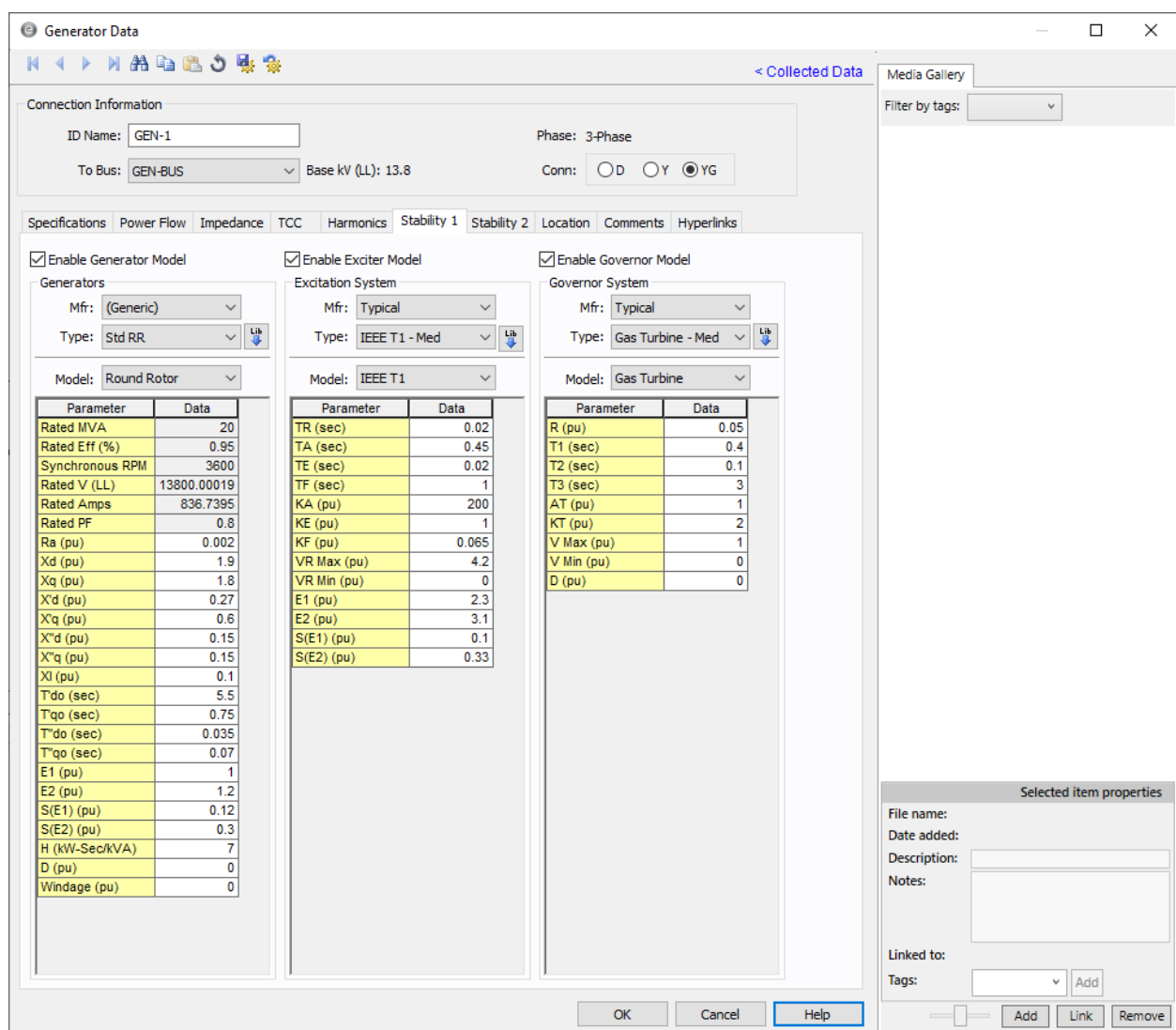
### **2.2. Model generatora**

Najveći broj konvencionalnih elektrana koriste sinkrone strojeve kao električne generatore. Nadomjesna shema trofaznog generatora prikazuje se kao na slici 2.2.1. Tri faze se transformiraju u dva-osni ekvivalent, s direktnom osi (d) u fazi s rotorskim poljem namota i poprečnom osi (q) koja prednjači za 90 stupnjeva električnih.

Podaci za modeliranje generatora se u većini slučajeva sastoje od sinkrone, prijelazne (tranzijentne) i početne (subtranzijentne) reaktancije (induktivnosti) te vremenskih konstanti. Pri normalnoj frekvenciji, *per-unit* indukcije i reaktancije su jednake vrijednosti.

Svi ti parametri su dobavljeni od strane proizvođača. Dvije vrijednosti su dodane za vrijednosti indukcije, zasićenja (određeni napon) i nezasićenja (određena struja).

Za generator s istaknutim polom, jedna ili više vremenskih konstanti mogu nedostajati iz podataka, budući da je potrebno manje ekvivalentnih krugova. [1] [4] [8] [9]



Slika 2.2.1. Parametri generatora s cilindričnim rotorom uzbuđnikom *IEEE T1* i turbinskim regulatorom za plinsku turbinu [9]

## 2.3. Model sustava uzbude

Sustav pobude daje istosmjerni napon namotu generatora i modulira taj napon u svrhu upravljanja.

Uzbudni sustav predstavljen je pomoću izvora istosmjerne struje koji stvara magnetsko polje u rotoru generatora. Sustav uzbude vrlo je značajan jer ima mogućnost upravljanja, i to tako da je sustav uzbude sposoban regulirati iznos struje uzbude kako bi postigao i održao napon koji želimo na generatorskom izlazu. Uzbudni sustav razlikujemo prema dva podsustava:

1. Sustav regulacije uzbude. Ima zadaću da svojom regulacijom postiže željene veličine na izlazu generatora
2. Uzbudnik. Sklop koji osigurava željenu uzbudnu struju

Postoje različite izvedbe i dizajni sustava pobude, a programi stabilnosti obuhvaćaju mnoštvo modela sposobnih da predstavljaju većinu sustava. Ti svi modeli uključuju IEEE standard uzbudnog sustava modela, koji su opisani u IEEE standardu 421.5 te se takav standard redovno ažurira i uključuje nove dizajne sustava pobude. U tom dokumentu se nalaze napomene za opis brojnih modela i tipični podaci za uobičajeno korištene dizajne sustava pobude.

Sustav pobude sastoji se od nekoliko podsustava (Sl. 2.3.1.). Izvor snage uzbude (engl. excitation power source) omogućuje istosmjernom naponu i struji one vrijednosne razine koje zahtjeva generator. Snaga uzbude može biti dobivena od strane rotirajuće uzbude (engl. rotating exciter), istosmjernog (DC) ili izmjeničnog (AC) generatora u kombinaciji s ispravljačem.

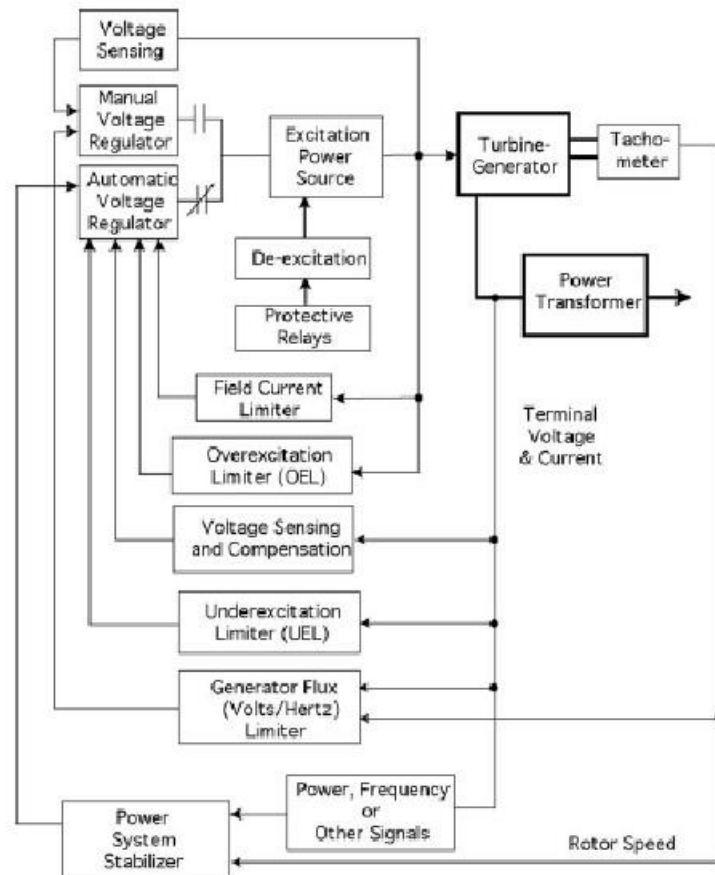


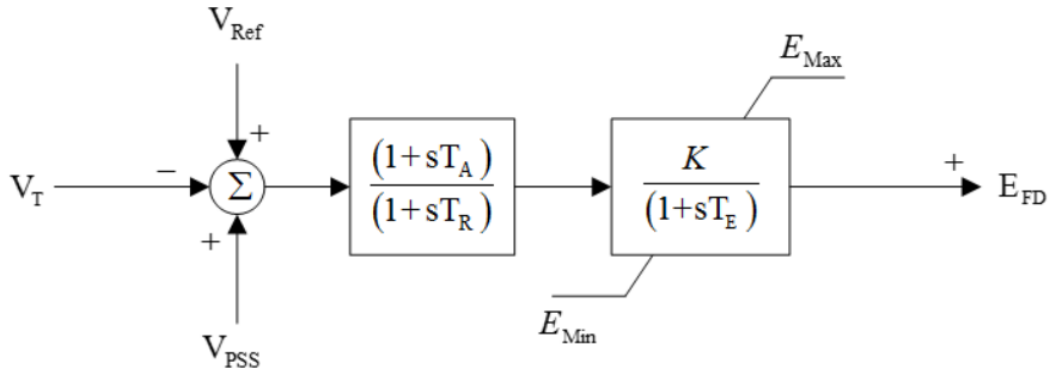
FIGURE 11.33 Excitation system model structure.

Slika 2.3.1. struktura uzbudnog sustava [1]

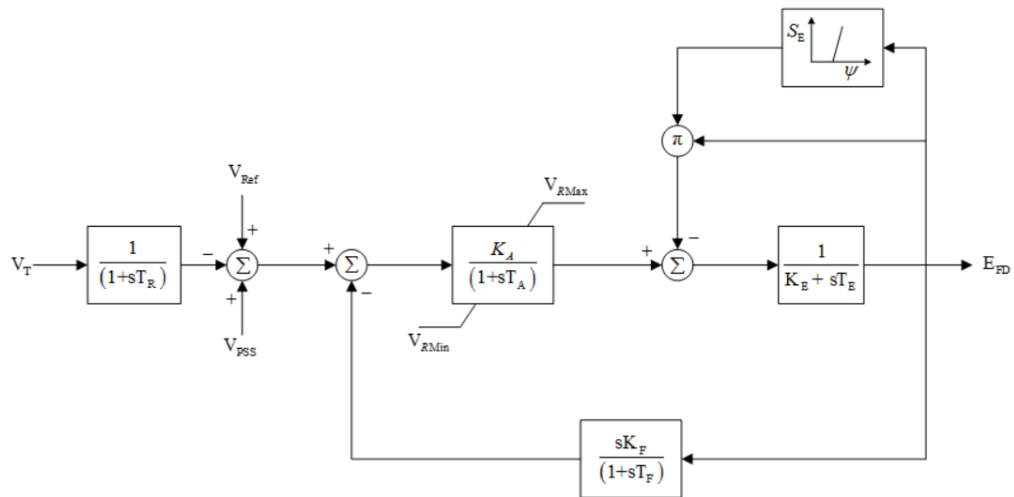
Automatski naponski regulator (AVR) omogućava kontrolu napona stezaljki generatora promjenom napona polja generatora. Postoji mnoštvo dizajna za automatski naponski regulator, uključujući sredstva osiguranja stabilnog odziva na prijelazne promjene u naponu stezaljki.

Stabilizator sustava napajanja (PSS) često je, ali ne i uvijek, uključen u sustav pobude. Dizajniran je na način da podesi AVR ulaz zbog povećanja prigušenja oscilacija sustava. Ulaz u PSS može biti brzina rotora generatora, električna snaga ili drugi signali. Stabilizator sustava napajanja obično je dizajniran s linearnom transfer funkcijom čiji su parametri podešeni tako da proizvode pozitivno prigušenje za opseg oscilacija frekvencija.

Sustav uzbude obuhvaća i nekoliko drugih podsustava dizajniranih da štite generator i sustav uzbude od pretjerane dužnosti u nestabilnim radnim uvjetima. [1]



Slika 2.3.2. jednostavni uzbudni sustav- blok dijagram [8]



Slika 2.3.3. IEEE Type 1 blok dijagram [8]

Parameters		
Parameter	Units	Description
TA	Seconds	AVR Lead Time Constant
TB	Seconds	AVR Lag Time Constant
TE	Seconds	Exciter Time Constant
K	pu	Exciter Gain
EMin	pu	Exciter Min Limit
EMax	pu	Exciter Max Limit

Slika 2.3.4. parametri jednostavnog modela uzbuđnog sustava [9]

Parameter	Units	Description
$T_R$	Seconds	Transducer time constant
$T_A$	Seconds	AVR time constant
$T_E$	Seconds	Exciter time constant
$T_F$	Seconds	Field voltage feedback time constant
$K_A$	pu	AVR gain
$K_E$	pu	Exciter $K_E$
$K_F$	pu	Field voltage feedback gain
$V_{R\ Max}$	pu	AVR limit max
$V_{R\ Min}$	pu	AVR limit min
$E_1$	pu	Saturation voltage point 1
$E_2$	pu	Saturation voltage point 2
$S(E_1)$	pu	Saturation at $E_1$
$S(E_2)$	pu	Saturation at $E_2$

Slika 2.3.5. parametri blok dijagrama (IEEE type 1) [9]

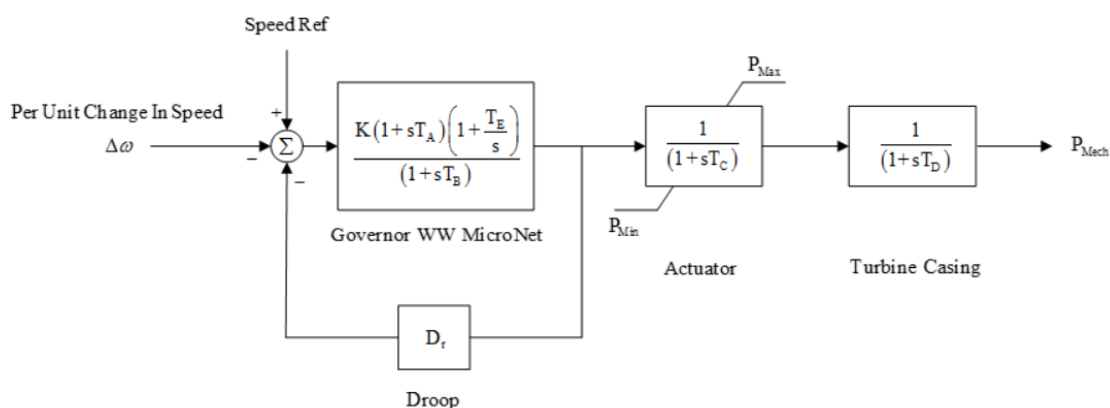


## 2.4. Modeliranje glavnog pokretača

Sustav turbinske regulacije, kao i sustav uzbude uključuje dva podsustava: regulator i turbinu. S obzirom na puno različitih vrsta turbina, neću se osvrnuti na sveobuhvatni pregled. Kod bioplinke turbine, kao i kod parne i plinske turbine, izlazna snaga ovisna je o protoku goriva na ulazu turbine. Ta se ovisnost uglavnom modelira funkcijom prvog reda, dok se radi jednostavnosti, za efikasnost procesa izgaranja goriva pretpostavlja da je konstantna. Ulazna veličina u turbinski regulator može biti brzina vrtnje ili izlazna snaga generatora. „U oba slučaja ulazna veličina uspoređuje se s referentnom te se na temelju razlike tih dvaju signala formira upravljački signal koji upravljanjem nekim od mehanizama turbine regulira dotok primarnog energenta te na taj način regulira izlaznu snagu agregata. U sustavima je dosta češća strategija regulacije u režimu brzine vrtnje.“[1] [6]

### 2.4.1. Model parnog turbinskog regulatora

Velike parne turbine koriste se u elektranama na fosilna goriva. Postrojenja na fosilna goriva tipično imaju proces paljenja ugljena za zagrijavanje kotla koji proizvodi visoko temperaturnu, visokotlačnu paru koja prolazi kroz turbinu za proizvodnju mehaničke energije. Ostala goriva koja se mogu koristiti u elektranama na fosilna goriva su sirova nafta ili sirova nafta i prirodni plin (uključujući tekući naftni plin). Nuklearne elektrane također koriste velike parne turbine.[1][6][8]



Slika 2.4.1. turbinski regulator na paru- blok dijagram[8]

Parameters		
Parameter	Units	Description
$T_A$	Seconds	Governor control time constant
$T_B$	Seconds	Governor control time constant
$T_E$	Seconds	Governor control time constant
$T_C$	Seconds	Actuator time constant
$T_D$	Seconds	Turbine time constant
$K$	pu	Governor control gain
$P_{Max}$	pu	Max power output
$P_{Min}$	pu	Min power output
$D_r$	pu	Droop

Slika 2.4.2. parametri plinske turbine[8]

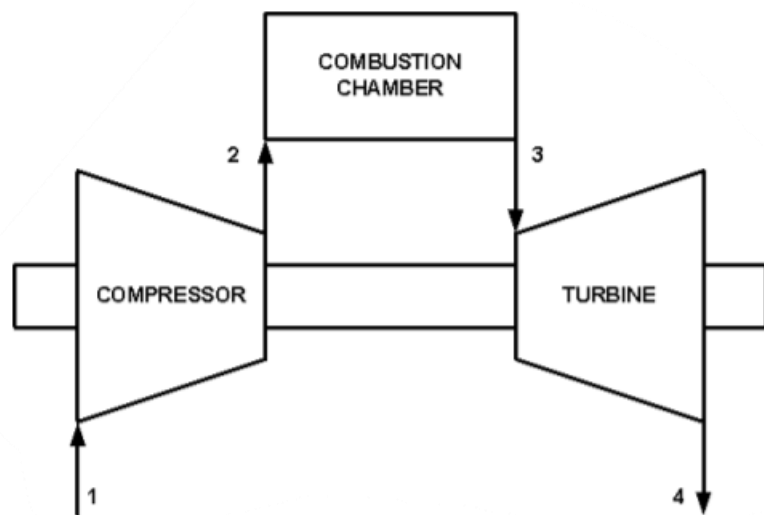
### 2.4.2. Model plinskog turbinskog regulatora

Plinska turbina sastoji se od aksijalnog kompresora, komore za izgaranje i turbine. Zrak, koji podržava proces izgaranja, komprimiran je kroz aksijalni kompresor i zatim se miješa s gorivom u komori za izgaranje, gdje

se odvija proces izgaranja. U idealnom slučaju, postupak kompresije između ulaza kompresora (1) i izlaza kompresora (2) je izentropni postupak; tj. proces je adijabatski i reverzibilan. („Prijenos rada u sustavu su bez trenja i nema neto prijenosa topline ili tvari.

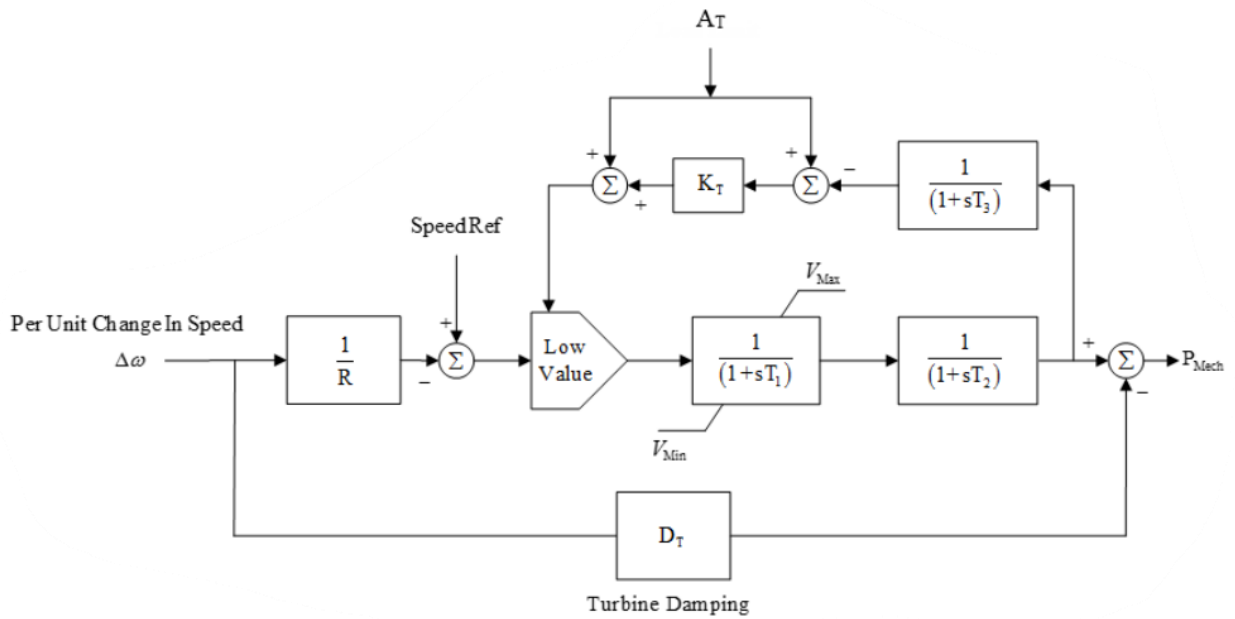
Takav idealizirani postupak

koristan je u inženjerstvu kao model i osnova usporedbe stvarnih procesa“). Proces izgaranja između točaka (2) i (3) je u idealnom slučaju proces stalnog pritiska. Izentropno širenje vrućih plinova u turbini, između točaka (3) i (4), stvara stvarni rad na osovini turbine. Konačno, radna



Slika 2.4.3. Shematski prikaz plinske turbine [5]

tekućina (obično zrak) hladi se pod stalnim tlakom između točke (4) i (1). U stvarnosti proces nije idealan. [5][6]



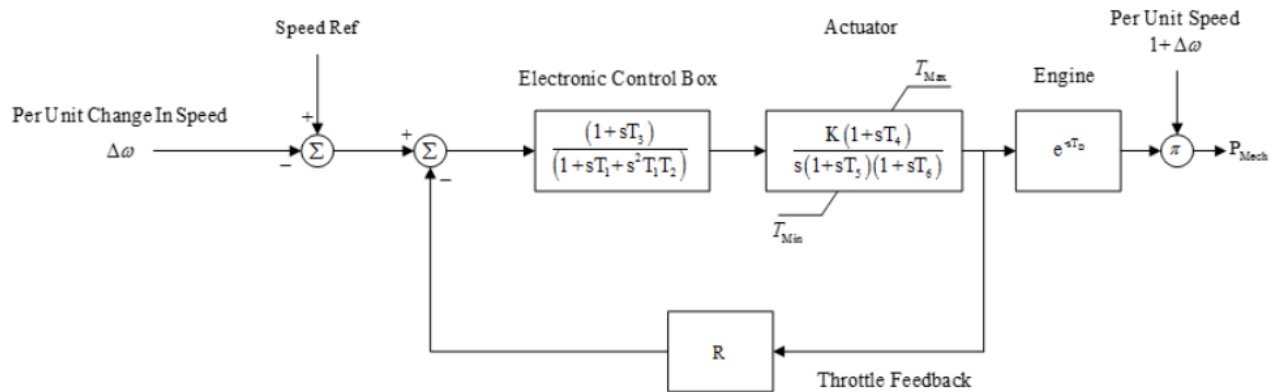
Slika 2.4.4. Blok dijagram plinske turbine [5]

Parameters		
Parameter	Units	Description
R	pu	Droop
T <sub>1</sub>	Seconds	Governor control time constant
T <sub>2</sub>	Seconds	Combustion chamber time constant
T <sub>3</sub>	Seconds	Exhaust temp measurement time constant
A <sub>T</sub>	pu	Ambient temperature load limit
K <sub>T</sub>	pu	Load limit gain
V <sub>Max</sub>	pu	Governor control max
V <sub>Min</sub>	pu	Governor control min
D <sub>T</sub>	pu	Damping

Slika 2.4.5. parametri plinske turbine [8]

### 2.4.3. Model diesel turbinskog regulatora

Regulatori generatora dizel motora ponekad se nazivaju regulator brzine vrtnje dizel motora. Dizelski motor mora održavati unaprijed određenu brzinu kako bi održao specifikacije izlazne snage generatora. Ako brzina motora nije ispravna, generator neće održavati tražene izlazne specifikacije.[1][6]



Slika 2.4.6. Blok dijagram diesel turbine[8]

Parameters		
Parameter	Units	Description
R	pu	Throttle feedback gain (affects droop)
T <sub>1</sub>	Seconds	Control box time constant
T <sub>2</sub>	Seconds	Control box time constant
T <sub>3</sub>	Seconds	Control box time constant
T <sub>4</sub>	Seconds	Actuator time constant
T <sub>5</sub>	Seconds	Actuator time constant
T <sub>6</sub>	Seconds	Actuator time constant
T <sub>D</sub>	Seconds	Engine firing delay time
K	pu	Actuator gain
T <sub>Max</sub>	pu	Max actuator torque
T <sub>Min</sub>	pu	Min actuator torque
Droop / Isoch		Switch (droop mode or isochronous mode)

Slika 2.4.7. parametri diesel turbine[8]

### 3. SIMULACIJE PRIJELAZNIH POJAVA U PROGRAMSKOM PAKETU EASYPOWER

#### 3.1. Postupak proučavanja stabilnosti mreže pomoću simulacije

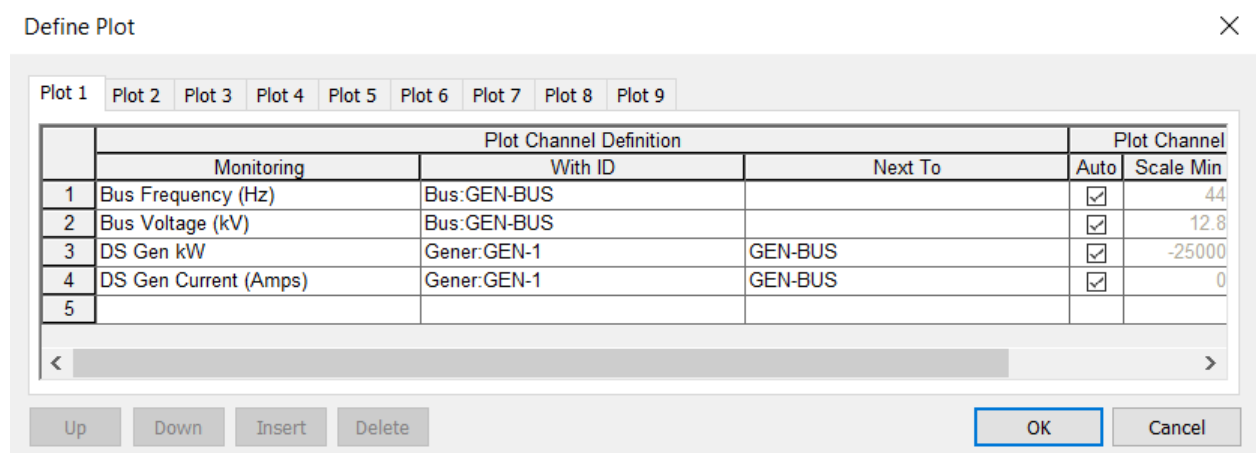
U praktičnom dijelu završnog rada cilj je proučiti prijelazne pojave generatora u stacionarnom stanju te u određenim uvjetima kvara. Simulaciju sam napravio u programu EasyPower koji pruža vrlo dobre alata kako za razne proračune mreže, tako i za simulacije stabilnosti mreže.

Za pokretanje simulacije potrebno je imati ispravno modeliranu elektroenergetsku mrežu sa svim potrebnim elementima. Model elektroenergetske mreže koji sam koristio u završnom radu je primjer iz programa EasyPower pod nazivom *DSEexample-1* te su na istoj korigirani podaci generatora i pokrenuta simulacija.

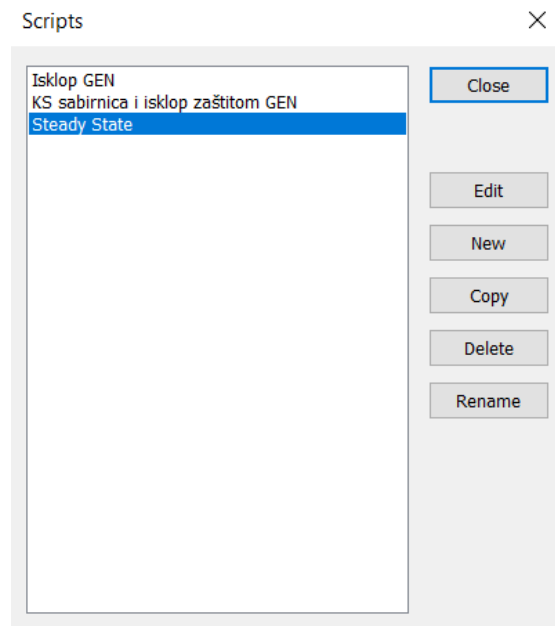
Generator je modeliran na nazivni napon od 13,8 kV te 20MW prividne snage, a tip generatora je PQG koji održava radnu snagu od 10 MW i jalovu snagu od 2 MVar. Model PQG također je poznat kao neregulirani generator koji održava generiranje jalove snage unutar zadanih vrijednosti napona.

Osim podešavanja modela generatora, podesio sam model uzbude i model turbinskog regulatora (Sl. 2.2.1.), koji utječe na vraćanje parametara generatora u ravnotežu nakon nekog oblika poremećaja u mreži.

Kako bi se pokrenula simulacija, moraju se napraviti skripte koje sadrže određene funkcije pomoću kojih mijenjamo stanje u mreži (npr. uklop i isklop generatora) te definirati polja kako bi se dobili i grafički rezultati. Sljedeće slike prikazuju skripte i polja koja će biti korištena u ovoj simulaciji.



Slika 3.1.1. popis traženih varijabli za koje se pravi graf [10]

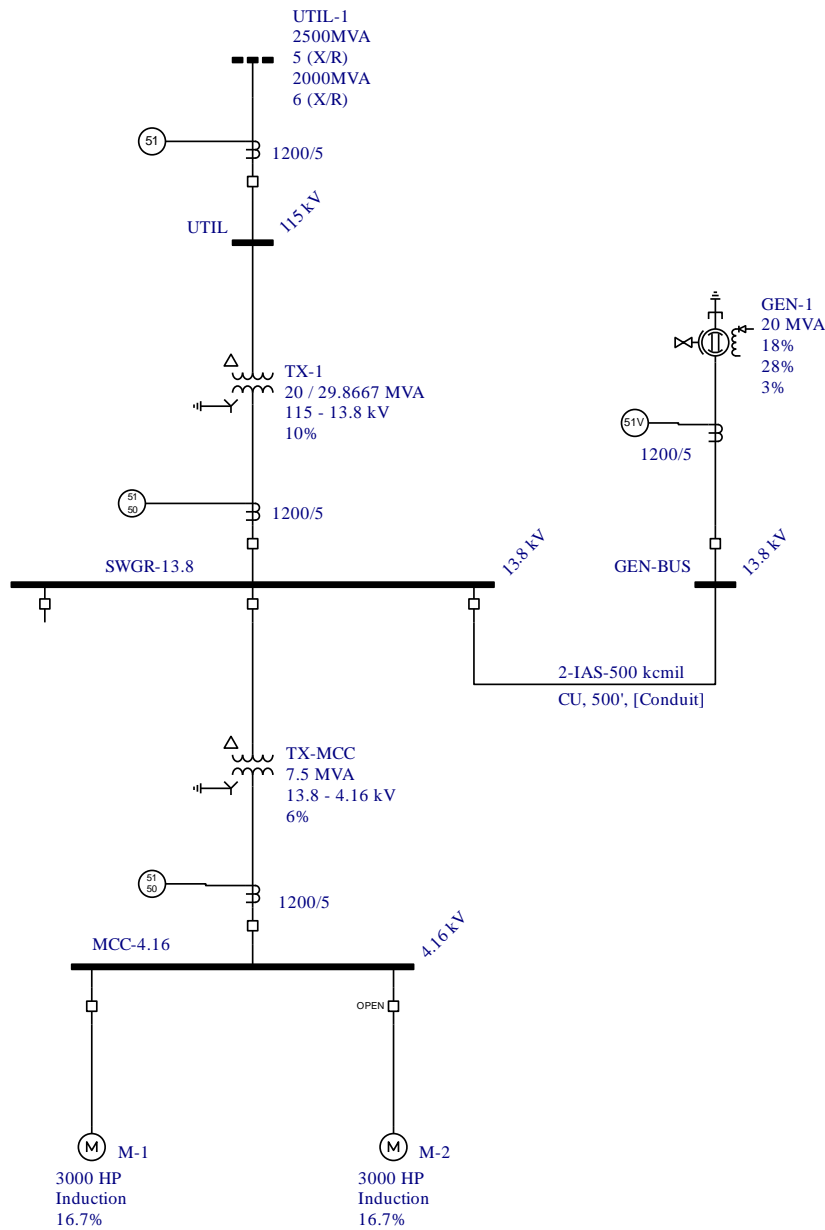


**Slika 3.1.2.** popis skripti korištenih u simulaciji [10]

Za zadane skripte pokrećemo sljedeće simulacije:

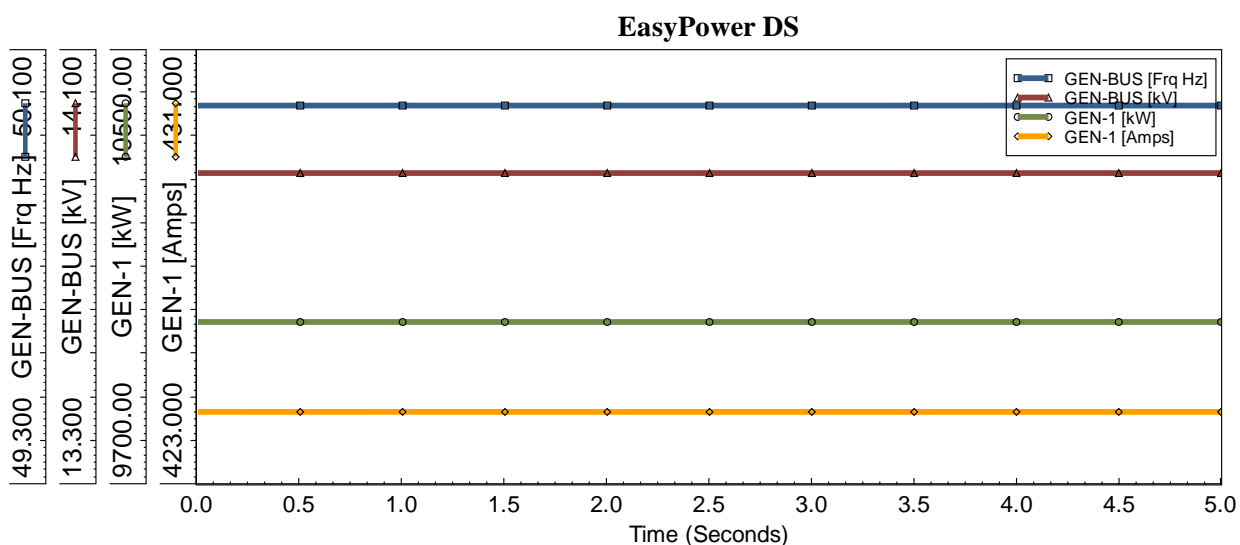
1. Stacionarno stanje
2. Isklop generatora
3. KS sabirnica i isklop generatora pomoću zaštitnog releja

## 3.2. Stacionarno stanje



Slika 3.2.1. model elektroenergetske mreže pri stacionarnom stanju [10]

U navedenoj shemi mreže pokrenuta je simulacija pomoću skripte „*steady state*“ koja ima funkciju pokretanja simulacije mreže onakve kakva je, bez ikakvih smetnji, promjena ili kvarova u mreži, s trajanjem od 5 sekundi. Promatrane veličine su: frekvencija sabirnice [Hz], napon sabirnice [kV], snaga generatora [kW] te struja generatora [A]. promatrana je sabirnica GEN-BUS (Sl.3.2.1.) te se na njoj mjeri frekvencija i napon.



Slika 3.2.2. graf s traženim varijablama u stacionarnom stanju [10]

Dobiveni graf sadrži navedene parametre koji ostaju jednaki tijekom trajanja simulacije. Frekvencija sabirnice GEN-BUS iznosi 50 Hz, napon sabirnice GEN-BUS iznosi 13.875 kV, snaga generatora iznosi točno 10 MW te struja generatora iznosi 424.34 A.

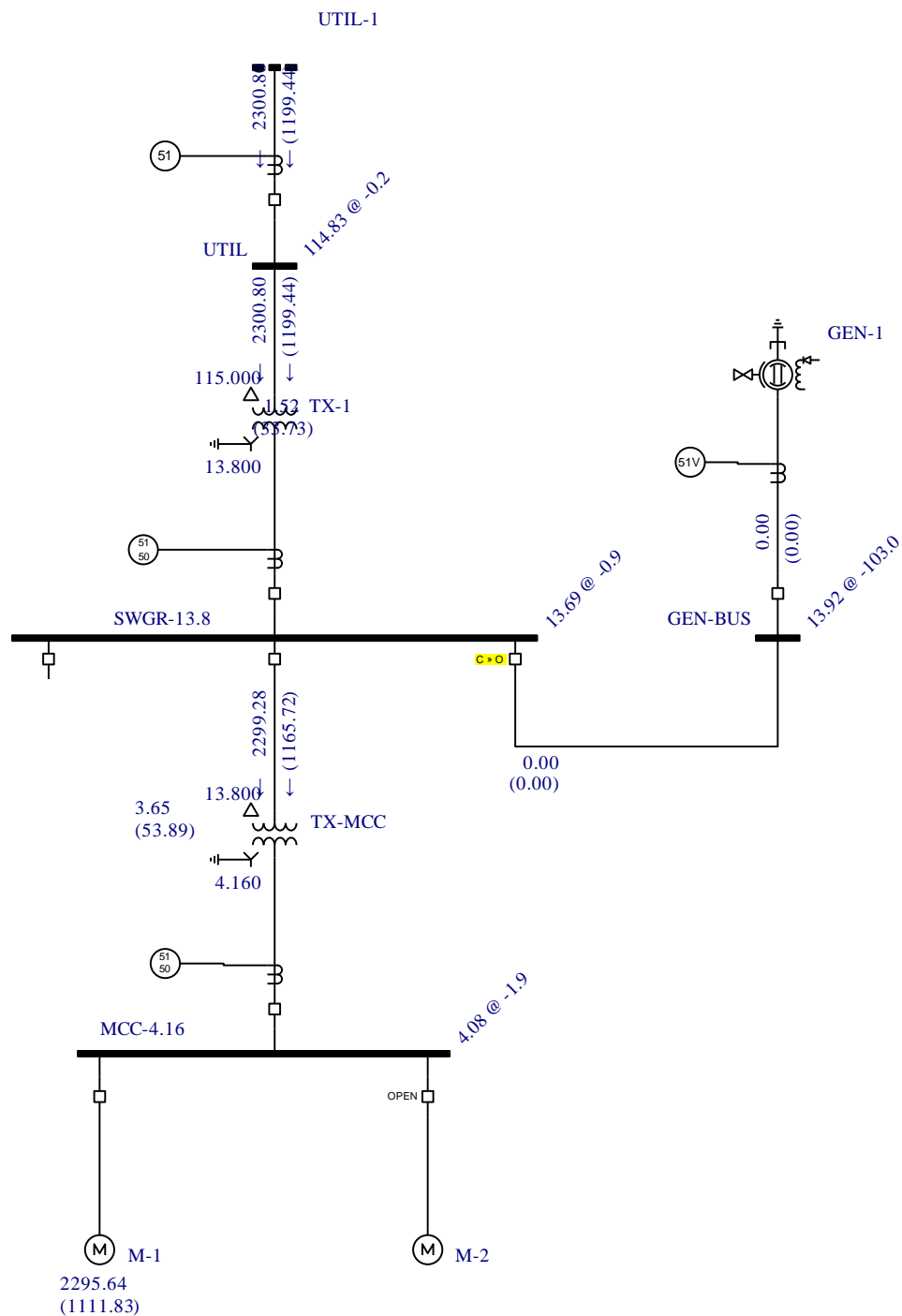
Važno je naglasiti da su zadani parametri u odjeljku *database* ostali nepromijenjeni, a to su frekvencija, snaga generatora i napon na sabirnici.

Tablica 3.2.1. prikaz događaja simulacije u vremenu [10]

Time	Message Type	Status	Device	Message
0.0000	Initialization	Pass	GEN-1	Round Rotor Gen Initialized.
0.0000	Initialization	Pass		DStates Settled for All Models.
0.0000	Command	OK		Run Script: <<Steady State>>
0.0000	Script	OK		Simulation Run To 5.0000 Seconds.
5.0008	Script	OK		Simulation Complete.

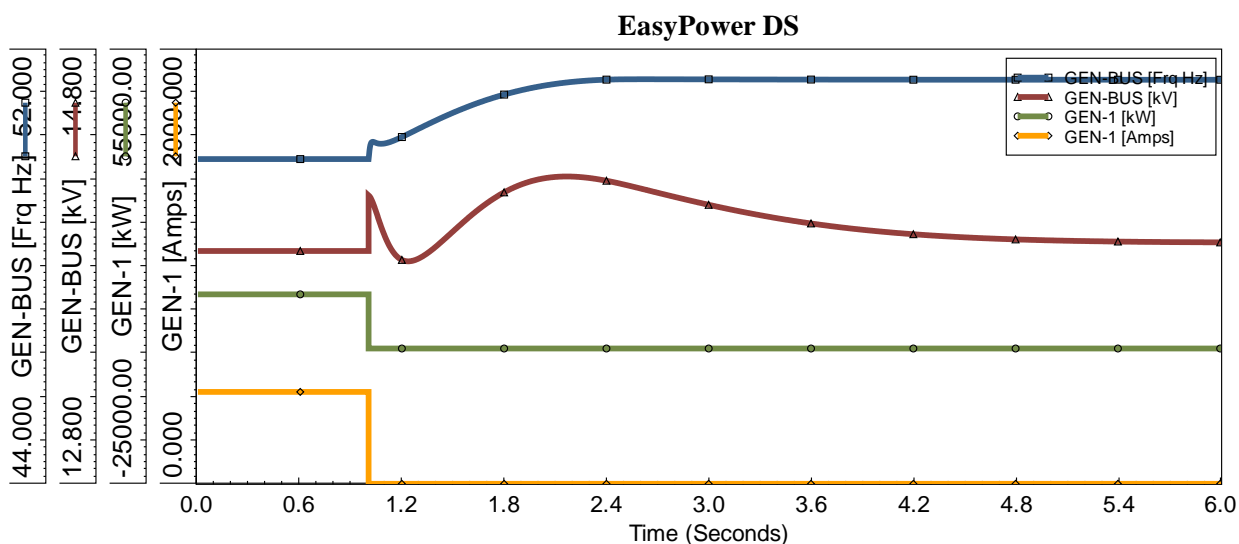


### 3.3. Isklop generatora



Slika 3.3.1. model elektroenergetske mreže pri isklopu generatora [10]

Program je pokrenuo skriptu „isklop“ te je nastupila simulacija u trajanju od 1 sekunde, nakon čega je otvorio prekidač BH-GEN-FDR (Sl. 3.3.1.) te je simulacija nastavila trajati još 5 sekundi. Promatrane veličine iste su kao u prethodnom slučaju.



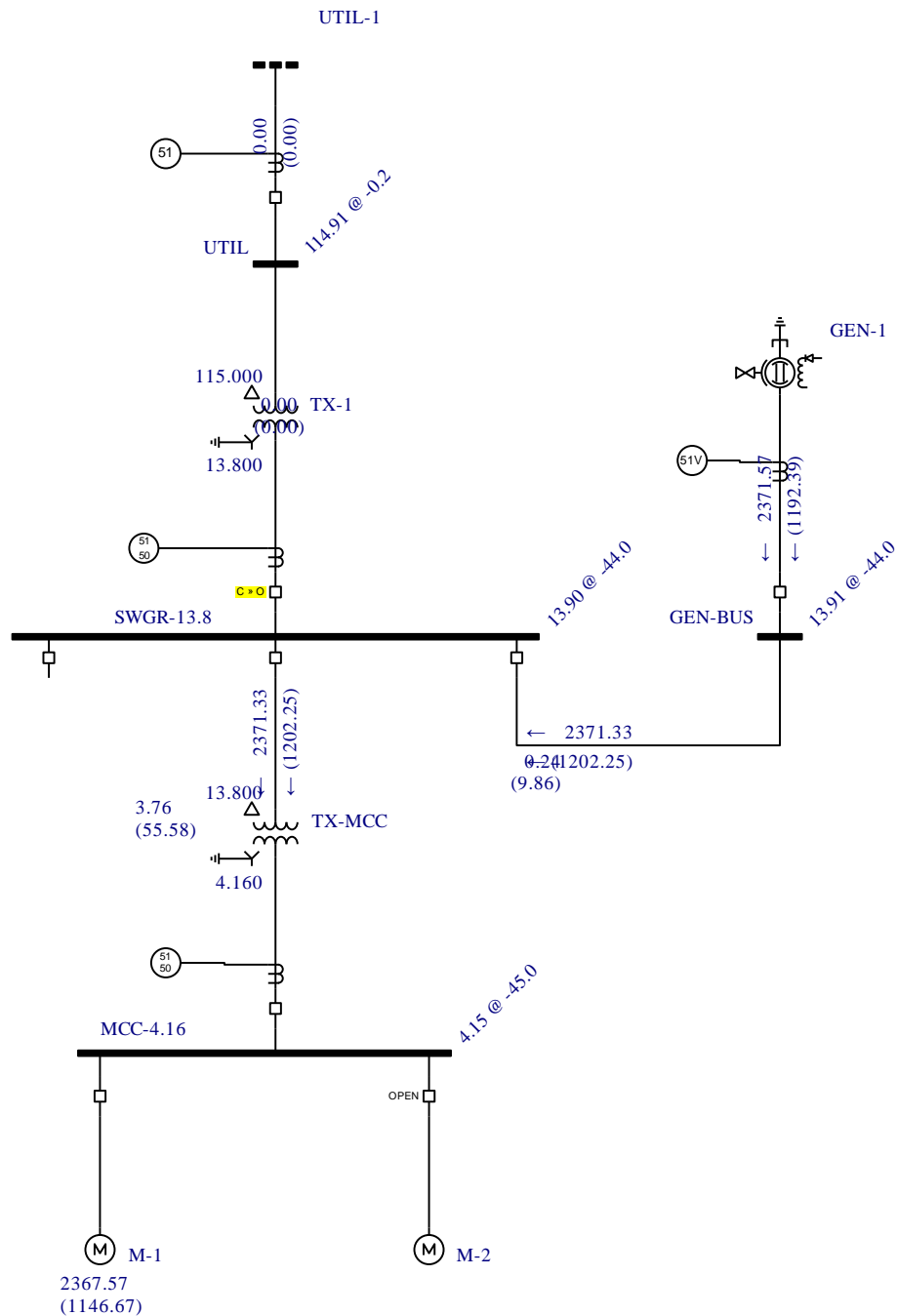
Slika 3.3.2. graf s traženim varijablama pri isklopu generatora [10]

1. **FREKVENCIJA:** Do trenutka isklopa frekvencija sabirnice bila je konstantna na 50 Hz. U trenutku isklopa prekidača BH-GEN-FDR frekvencija je počela rasti
2. **NAPON SABIRNICE:** Do trenutka isklopa napon sabirnice bio je konstantne vrijednosti 13.875 kV U trenutku isklopa, napon je naglo porastao na 14.131 kV zbog toga što se cjelokupan napon isklopljene grane nalazi na sabirnici. Nakon nekoliko milisekundi, sustavi uzbude i turbinske regulacije počinju podešavati napon na način da ga vraćaju na nazivnu vrijednost. Prijelazna je pojava vidljiva na grafu te napon sabirnice svoju nazivnu vrijednost postiže nakon 5. sekunde
3. **SNAGA GENERATORA:** Do trenutka isklopa, snaga generatora bila je konstantne vrijednosti od 10 MW, a nakon isklopa trenutno je pala na nultu vrijednost. Vladanje grafa je očekivan jer se dogodio prazni hod, struja je 0 A te zbog toga snaga generatora također daje vrijednost nula
4. **STRUJA GENERATORA:** Do trenutka isklopa struja generatora je bila nazivne vrijednosti 424.34 A te je nakon isklopa pala na nultu vrijednost

Tablica 3.3.1. prikaz događaja simulacije u vremenu [10]

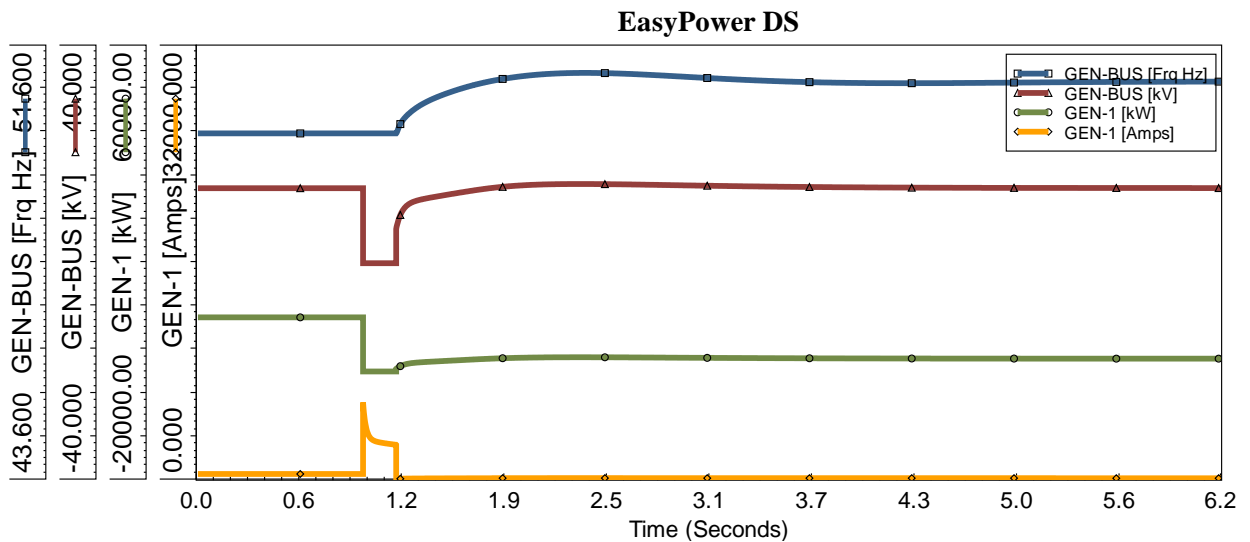
Time	Message Type	Status	Device	Message
0.0000	Initialization	Pass	GEN-1	Round Rotor Gen Initialized.
0.0000	Initialization	Pass		DStates Settled for All Models.
0.0000	Command	OK		Run Script: Isklop GEN
0.0000	Script	OK		Simulation Run To 1.0000 Seconds.
1.0008	Script	OK	BH-GEN-FDR	Device Opened.
1.0008	Script	OK		Simulation Run For 5.0000 Seconds.
6.0016	Script	OK		Simulation Complete.

### 3.4. KS sabirnica i isklup generatora pomoću zaštitnog releja



Slika 3.4.1. model elektroenergetske mreže pri kratkom spoju na sabirnici [10]

Program je pokrenuo skriptu „KS sabirnica i isklup zaštito GEN“ te je nastupila simulacija u trajanju od 1 sekunde te je nakon toga nastupio kvar, odnosno kratki spoj na sabirnici GEN-BUS u trajanju 0.2s. Simulacija je nastavila s radom još 5 s te je u tom periodu zadano u skripti da se kvar otkloni. U trenutku kada se dogodio nagli skok struje, zaštitni relej R-MAIN isklupio prekidač BH-MAIN (Sl. 3.4.1.). Kvar se otklonio nakon 1.2 sekunde.



Slika 3.4.2. graf s traženim varijablama pri kratkom spoju na sabirnici [10]

1. **FREKVENCIJA:** Frekvencija je u ovoj simulaciji nazivna 50 Hz u periodu do 1.2 s. Nakon 1.2 s kvar se otklanja, prekidač je otvoren i frekvencija se počinje povećavati. Frekvencija je očekivano veća jer je prekidač BH-MEIN otvoren te je generator jedini koji može napajati ostatak mreže. Sukladno tome, generator je pod većim opterećenjem i vrti se brže. Frekvencija u uvjetima kvara ostaje nepromijenjena
2. **NAPON SABIRNICE:** Napon je sabirnice do trenutka pojave kratkog spoja nazivne vrijednosti. U 1. sekundi, kada se dogodio kvar, napon sabirnice pada na nulu i traje 0.2 s dok se kvar ne otkloni. Nakon 1.2 s nakon što se otklonio kvar, sustavi regulacije podižu vrijednost napona na 14.652 kV te ga kroz zadani period od 6.2 s vraća na nazivnu vrijednost
3. **SNAGA GENERATORA:** Snaga generatora prije pojave kratkog spoja na sabirnici GEN-BUS bila je na nazivnoj vrijednosti, a kada je došlo do kvara pala je na nulu. nakon što je kvar otklonjen snaga se povećava na 2.5 MW i polagano opada na 2.3 MW
4. **STRUJA GENERATORA:** Struja generatora prije pojave kratkog spoja bila je na nazivnoj vrijednosti sve do pojave kvara, kada je naglo skočila na 5 kV Nakon otklanjanja kvara, sustav regulacije održava vrijednost struje u vrijednosti oko 110 A

**Tablica 3.4.1.** prikaz događaja simulacije u vremenu [10]

Time	Message Type	Status	Device	Message
0.0000	Initialization	Pass	GEN-1	Round Rotor Gen Initialized.
0.0000	Initialization	Pass		DStates Settled for All Models.
0.0000	Command	OK		Run Script: KS sabirnica i isklon zaštitoM GEN
0.0000	Script	OK		Simulation Run To 1.0000 Seconds.
1.0008	Script	OK	GEN-BUS	Faulted.
1.0008	Script	OK		Simulation Run For 0.2000 Seconds.
1.0117	Runtime	OK	R-MAIN (1)	Relay Picked Up On Over Current.
1.0117	Runtime	OK	R-GEN (1)	Relay Picked Up On Over Current.
1.0117	Runtime	OK	R-UTIL (1)	Relay Picked Up On Over Current.
1.0225	Runtime	OK	R-MAIN (1)	Relay Tripped On Over Current.
1.1308	Runtime	OK	R-MAIN (1)	Relay Aux Time and Breaker Clearing Time Satisfied.
1.1308	Runtime	OK	BH-MAIN	Breaker opened by relay R-MAIN (1).
1.1417	Runtime	OK	R-UTIL (1)	Relay Reset at 22.71% Travel. Now Traveling Back.
1.2017	Script	OK		Fault Removed.
1.2017	Script	OK		Simulation Run For 5.0000 Seconds.
1.2125	Runtime	OK	R-GEN (1)	Relay Reset at 32.87% Travel. Now Traveling Back.
1.5808	Runtime	OK	R-UTIL (1)	Relay Travel Back Complete.
3.5742	Runtime	OK	R-GEN (1)	Relay Travel Back Complete.
6.2025	Script	OK		Simulation Complete.

## 4. ZAKLJUČAK

Predmet proučavanja završnog rada je dinamička stabilnost elektroenergetskog sustava i njena primjena na elektrane na biomasu. Za potrebe opisivanja, simulacije, proučavanja te izračuna korišten je program easypower koji pruža brojne mogućnosti modeliranja, izračuna, simulacije elektroenergetske mreže te podešavanja njenih osnovnih dijelova, kao što su generatori, prekidači, motori, vodovi, transformatori, itd. Također je puno isplativija varijanta od fizičkog mjerenja, jer umjesto skupocjenih instrumenata za proračune i simulacije, zahtijeva samo instalirani softver.

Završni rad daje detaljni uvid u povezanost teorijskog dijela koji obuhvaća model generatora, sustava uzbude te turbinske regulacije s praktični dijelom koji se odnosi na simulaciju prijelaznih pojava odnosno dinamičke stabilnosti u EasyPoweru. Posebna je pažnja u modelu elektroenergetske mreže koju samo koristio u radu, posvećena upravo generatoru kao elementu mreže. Generator predstavlja element koji napaja mrežu te je važno poznavati prijelazne pojave koje se mogu pojaviti prilikom naglih promjena u mreži te je važno znati na koji način regulacija vraća generator u normalno stanje.

## **SAŽETAK**

Kronologija ovog završnog rada da obuhvaća uvod, tj. teorijski dio o elektranama na biomasu, njegove energetske i financijske karakteristike; teorijski dio o stabilnosti elektroenergetskog sustava gdje su opisani model generatora, uzbude i turbinske regulacije; te na koncu praktični dio koji se odnosi na simulaciju prijelaznih pojava i dinamičku stabilnost kod naglih promjena kod elektrane na biomasu tj. generatora. Prvo poglavlje obuhvaća uvodni dio opisa elektrane na biomasu i cilj ovog završnog rada. S drugim poglavljem započinje glavni dio rada koji se bavi dinamičkom stabilnosti te modelima generatora, uzbude i turbinskog regulatora. U trećem poglavlju napravljena je simulacija dinamičke stabilnosti i prijelaznih pojava kod određenih promjena u mreži.

Ključne riječi: EasyPower, generator, dinamička stabilnost, sustav uzbude, turbinska regulacija, elektrane, biomasa

## **ABSTRACT**

The chronology of this final paper includes an introduction, ie a theoretical part about biomass power plants, its energy and financial characteristics; theoretical part on power system stability where generator, excitation and turbine control models are described; and finally the practical part related to the simulation of transients and dynamic stability in the event of sudden changes in biomass power plants, ie generators. The first chapter includes the introductory part of the description of the biomass power plant and the aim of this paper. The second chapter begins with the main part of the work dealing with dynamic stability and models of generators, excitations and turbine regulators. In the third chapter, a simulation of dynamic stability and transients in certain changes in the network is made.

Keywords: EasyPower, generator, dynamic stability, excitation system, turbine control, power plants, biomass

## **ŽIVOTOPIS**

Mislav Opačak rođen je 16. srpnja 1999. godine u Osijeku. 2006. godine počinje pohađati osnovu školu u Dardi te 2014. godine upisuje 1. gimnaziju u Osijeku, smjer Opća gimnazija. Nakon četverogodišnjeg srednjoškolskog obrazovanja i položene državne mature, 2018. godine upisuje preddiplomski studije elektrotehnike na Fakultetu elektrotehnike, računarstva i informacijskih tehnologija u Osijeku, smjer elektrotehnika te se na drugoj godini opredjeljuje za elektroenergetiku kao izborni blok.



## LITERATURA

- [1] Power system stability ad control / editor, Leonard L. Grigsby. – 3rd ed. p. cm.
- [2] Elektrane i okoliš / Danilo Feretić, Željko Tomšić, Dejan Škanata, Nikola Čavlina, Damir Subašić / Zagreb 2000.
- [3] Obnovljivi izvori energije- energetska preglednik / M. Kalea / Zagreb 2014.
- [4] Električne energetske mreže 2 / Marija Ožegović, Karlo Ožegović / Split 1997.
- [5] Dynamic Models for Turbine-Governors in Power System Studies /IEEE 2013 The Institute of Electrical and Electronic Engineers, Inc.
- [6] Dinamičko modeliranje fleksibilnih mikromreža i metode određivanja granica sigurnosti prilikom prelaska u otočni pogon / Krešimir Benčić, Vjekoslav Nemeč / Sveučilište u Zagrebu- Fakultet računarstva i elektrotehnike / Zagreb 2016.
- [7]  
[https://www.researchgate.net/publication/344366121\\_Elektrane\\_na\\_biomasu\\_u\\_Hrvatskoj\\_Bio  
mass\\_Power\\_Plants\\_in\\_Croatia](https://www.researchgate.net/publication/344366121_Elektrane_na_biomasu_u_Hrvatskoj_Bio_mass_Power_Plants_in_Croatia) Pristupljeno: Srpanj 2021.
- [8] <https://help.easypower.com/> Pristupljeno: Srpanj 2021.
- [9] EasyPower priručnik – dinamička stabilnost
- [10] EasyPower program