

Opravdanost zanemarenja kapaciteta vodova u distributivnim mrežama

Dubravac, Ivan

Undergraduate thesis / Završni rad

2021

Degree Grantor / Ustanova koja je dodijelila akademski / stručni stupanj: **Josip Juraj Strossmayer University of Osijek, Faculty of Electrical Engineering, Computer Science and Information Technology Osijek / Sveučilište Josipa Jurja Strossmayera u Osijeku, Fakultet elektrotehnike, računarstva i informacijskih tehnologija Osijek**

Permanent link / Trajna poveznica: <https://um.nsk.hr/um:nbn:hr:200:665744>

Rights / Prava: [In copyright](#)/[Zaštićeno autorskim pravom.](#)

Download date / Datum preuzimanja: **2025-02-22**

Repository / Repozitorij:

[Faculty of Electrical Engineering, Computer Science and Information Technology Osijek](#)



SVEUČILIŠTE JOSIPA JURJA STROSSMAYERA U OSIJEKU

**FAKULTET ELEKTROTEHNIKE, RAČUNARSTVA I
INFORMACIJSKIH TEHNOLOGIJA**

Sveučilišni studij

**OPRAVDANOST ZANEMARIVANJA KAPACITETA
VODOVA U DISTIBUTIVNIM MREŽAMA**

Završni rad

Ivan Dubravac

Osijek, 2021.

Sadržaj

1. UVOD	1
2. PREGLED PODRUČJA RADA.....	2
3. VODOVI.....	4
3.1. Karakteristični parametri voda	5
3.3. Kapacitet trofaznih vodova	10
3.4. Utjecaj zemlje na kapacitet	13
3.5. Kapacitet vodiča u snopu	14
4. PRORAČUN OPRAVDANOSTI ZANEMARIVANJA KAPACITETA VODOVA U DISTRIBUTIVNIM MREŽAMA	16
4.1. Uvid u proračun	16
4.2. Tehnički podaci potrebni za proračun.....	16
4.3. Proračun strujnih i naponskih prilika na početku voda upotrebom π -sheme	23
4.3.1. Proračun strujnih i naponskih prilika na početku nadzemnog voda nazivnog napona 10 kV	23
4.3.2. Proračun strujnih i naponskih prilika na početku podzemnog kabela nazivnog napona 10 kV.....	25
4.3.3. Proračun strujnih i naponskih prilika na početku nadzemnog voda nazivnog napona 35 kV	27
4.3.4. Proračun strujnih i naponskih prilika na početku podzemnog kabela nazivnog napona 35 kV.....	28
4.4. Tablični prikaz rezultata.....	30
5. ZAKLJUČAK.....	33
LITERATURA.....	34
SAŽETAK.....	35

1. UVOD

Pod pojam distributivne mreže smatraju se sve one mreže koje dovode električnu energiju do krajnjeg potrošača. Naponske razine u takvim mrežama se uglavnom kreću do 110 kV te su one jednostavnije od prijenosnih mreža. Glavno sredstvo prijenosa energije u distributivnim mrežama su nadzemni vodovi te podzemni kabeli. Nadzemni vodovi nemaju zaštitu oko svojih faza te su predviđeni za nadzemni prijenos energije, u Republici Hrvatskoj su zastupljeniji u puno većoj mjeri nego podzemni kabeli. Podzemni kabeli imaju zaštitu oko faza te se zbog toga mogu polagati u zemlju i vodu. U Republici Hrvatskoj zastupljeni su u gradovima, gdje ne postoji mogućnost izgradnje nadzemnih vodova te za dovod električne energije do otoka. Nadzemne vodove i podzemne kabele možemo opisati jediničnim parametrima koji se brojčano razlikuju kod ove dvije skupine, a oni su: jedinični kapacitet voda, C_1 , jedinični induktivitet, L_1 , jedinični djelatni otpor, R_1 te jedinični odvod, koji će se u proračunima zanemariti, G_1 .

U prvom djelu rada dana je literatura koja govori o proračunima kapaciteta vodova kao i teorija uz priložene formule za potreban proračun. U drugom dijelu rada, proračunu, izračunati su parametri na početku voda za 10 kV i 35 kV nadzemne vodove te podzemne kabele. Kao što ime rada nalaže, najvažniji parametar koji se razmatra je jedinični kapacitet voda, C_1 te kako njegovo zanemarivanje utječe na vrijednosti napona i struje kod kabela te vodova. Za proračun koristi se π -shema koja predstavlja idealno rješenje za proračune u distributivnim mrežama odnosno za sve vodove do 200 km. Rezultati su tablično uneseni te su donjeti zaključci na osnovu njih.

2. PREGLED PODRUČJA RADA

Ovaj rad proučava utjecaj poprečnih kapaciteta vodova na proračune struje i napona u distributivnoj mreži kada su oni uzeti u obzir te slučaj kada su oni zanemareni.

Autor u literaturi [1] navodi kako je kapacitet podzemnih kabela puno veći u usporedbi sa nadzemnim vodovima zbog male međusobne udaljenosti između faza podzemnih kabela. Stoga je kapacitivna reaktancija podzemnih kabela, X_C , vrlo mala u odnosu na kapacitivnu reaktanciju nadzemnih vodova. Isto tako, induktivna reaktancija nadzemnih vodova, X_L , je puno veća u odnosu na induktivnu reaktanciju podzemnih kabela. Također isti autor [1] kao primjer navodi svoju lokalnu mrežu u Kuwaitu gdje je ukupna dužina svih podzemnih kabela 40000 km za različite naponske razine, a ukupna dužina svih nadzemnih vodova puno manja u odnosu na podzemne kablove te iznosi 9000 km. Učinci kapaciteta podzemnih kabela tijekom laganog opterećenja mreže te induktivitet nadzemnih vodova tijekom teškog opterećenja trebaju biti uzeta u obzir. Tablica 1 pokazuje tipične vrijednosti tih impedancija [2].

Tablica 2.1. Vrijednosti impedancija po kilometru za prosječne trofazne vodove. [2]

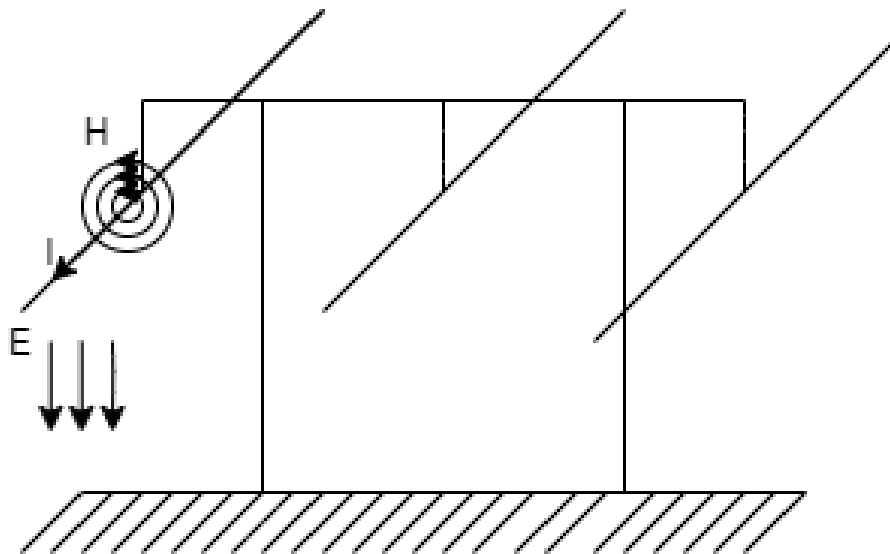
Vrsta voda	X_L (Ω/km)	B_C (S/km)
Nadzemni vodovi	0,5	$3,33 \cdot 10^{-6}$
Podzemni kabela	0,1	$3,33 \cdot 10^{-4}$

Iz tablice 2.1. prikazano je da je induktivna reaktancija oko 5 puta veća kod nadzemnih vodova nego kod podzemnih kabela. Također, susceptancija kod nadzemnih vodova je oko 100 puta manja nego kod podzemnih kabela. U proračunima tokova snaga, kod nadzemnih vodova, vidljivo je da zanemarivanje ovih parametara može dovesti do velikog odstupanja napona i struje što ima negativan utjecaj na mrežu u cijelosti. U literaturi [3] autor nudi rješenje što boljeg upravljanja tokova jalove snage u vidu primjene strategije postavljanja kondenzatorskih baterija, koje bi imale funkciju potpore naponu u 35 kV mreži. U današnje

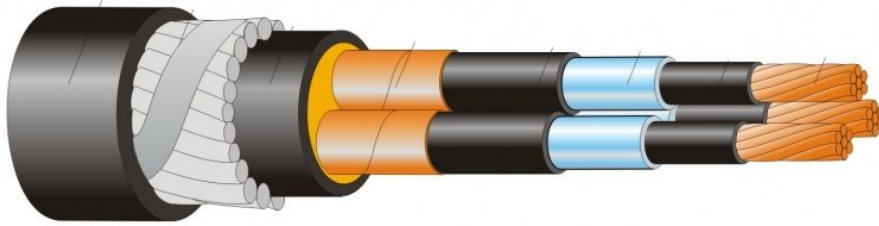
doba sve je veći fokus na unaprjeđenje te poboljšanje EES-a na način da povećamo iskoristivost postojeće opreme te izbjegnemo dodatni trošak kupnjom primarne opreme [4]. Jedna od ključnih metoda je pravilno te racionalno gospodarenje jalove snage. Autor [4] navodi kako postoje dvije osnovne vrste jalove snage vezane uz EES: jalova snaga koju troše tereti te jalova snaga potrošena unutar same mreže. Jedan od osnovnih generatora jalove snage unutar mreže je kapacitet u vodovima i kabelima. Autorovo idejno rješenje u svrhu kompenzacije jalove snage te optimizacije EE-a je upotreba genetskog algoritma za optimalan razmještaj kondenzatorskih baterija. Upotrebom takvog algoritma dolazi se do zaključka da se naponske prilike poboljšavaju u svakom od čvorišta te se djelatni gubici drastično smanjuju. Autor u svojim proračunima nije uračunao kapacitete vodova.

3. VODOVI

Prijenos električne energije između od jednog do drugog mjesta odvija se posredstvom električnih vodova. Oni se dijele u dvije osnovne skupine: nadzemni vodovi te podzemni kabeli. Slika 3.1. i slika 3.2. prikazuju shemu nadzemnog voda pod naponom kojim teče struja te smjer silnica magnetskog i električnog polja te prikaz podzemnog kabela [5]. Kod nadzemnih vodova silnice magnetskog polja oko vodiča ne utječu na drugi vodič zbog međusobnog razmaka između vodiča. Silnice magnetskog polja jednog vodiča u kabelu utječu jedna na drugu, ali zbog pomaknutosti faza za 120° one se poništavaju.



Slika 3.1. Električno i magnetsko polje u okolini nadzemnog voda. [5]



Slika 3.2. Prikaz podzemnog kabela.[7]

3.1. Karakteristični parametri voda

Autori [8] u svojem djelu navode kako su karakteristični parametri voda oni parametri sa kojima se opisuju razne električne prilike na podzemnim vodovima te nadzemnim kabelima u pogonskim slučajevima. Osim raznih numeričkih vrijednost od kojih ovise parametri vodova, a opisuju obilježjima materijala od koji su konstruirani, također ovise i o neposrednoj okolini voda te položaju voda sa okolinom ili međusobni položaj dvaju ili više vodova. Prilikom izračuna parametara u praksi, važno je u razmatranje uzeti i vanjske utjecaje kao što su vlaga zraka, temperatura itd. Dogovorno se parametri voda označavaju po jedinici dužine voda, po kilometru ili metru (češće po kilometru) i po jednoj fazi. Autor [5] navodi kako parametre voda možemo podijeliti u dvije skupine: topli i hladni parametri. Hladni parametri su oni kod kojih nema radnih odnosno djelatnih gubitaka, a u njih ubrajamo:

- jedinični kapacitet: C_1 [F/km]
- jedinični induktivitet : L_1 [H/km]

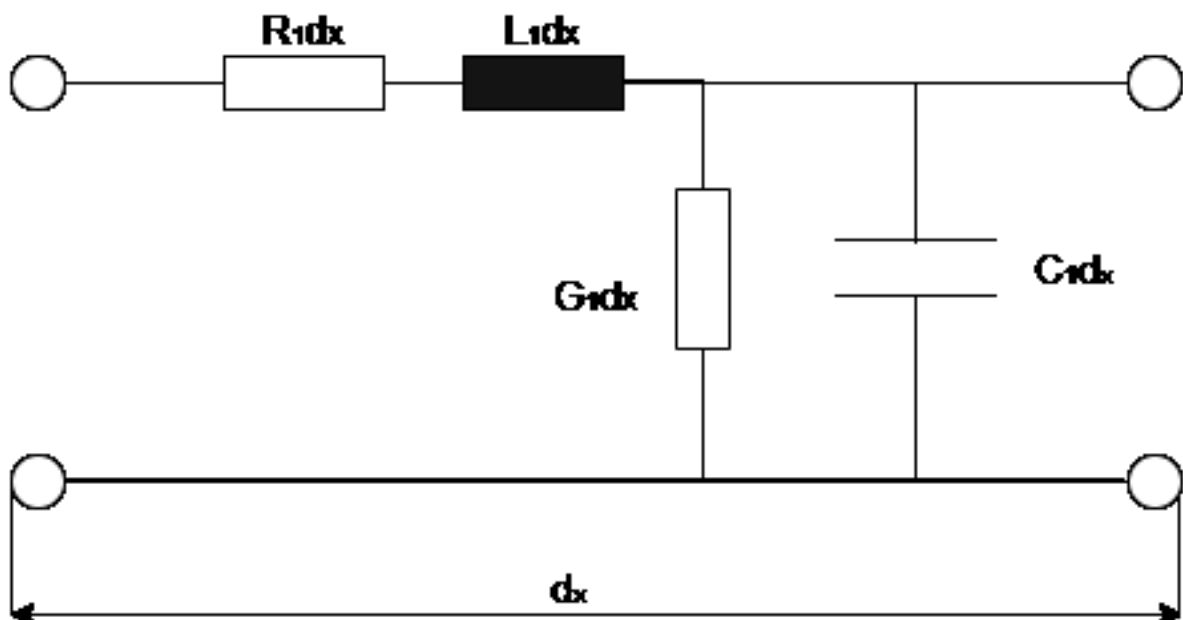
Autor [5] također navodi kako u realnim vodovima postoje gubici u obliku Jouleove topline te gubici provodnih struja. Gubici provodnih struja se stvaraju na površini izolatora te u obliku tinjavih izbijanja u zraku oko vodiča koji se naziva efektom korone. Zbog toga, u proračune

moramo uvrstiti i djelatni otpor i djelatni odvod koji su proporcionalni s duljinom voda. Shodno tome, vrući parametri su:

- jedinični djelatni otpor: $R_1[\Omega/\text{km}]$
- jedinični odvod: $G_1[\text{S}/\text{km}]$

U svojoj literaturi autor [5] kazuje kako postoji slučaj u kojemu su sva četiri navedena parametra različita od nule te takav vod naziva se realni vod. Suprotan slučaj je onaj u kojemu se zanemaruju gubici, odnosno topli parametri ($R_1=0$, $G_1 = 0$), tada se radi o idealnom vodu koji u stvarnosti ne postoji. Kada postavljamo prijenosne jednadžbe, tada bitnu zadaću imaju navedena četiri parametra pa ih također i nazivamo primarnim parametrima voda.

Navedeni parametri se nalaze unutar voda i raspoređene su periodično uzduž voda kao što je prikazano na slici 3.3., zato vrlo mali dio voda možemo prikazati tako da ih sadrži sva četiri. Naziv određenom parametru možemo dati prema njegovom samom rasporedu unutar voda. Tako se odvod i kapacitet nazivaju poprečnim parametrima, dok se djelatni otpor i induktivitet nazivaju uzdužnim parametrima. [5]



Slika 3.3. Nadomjesna shema elementa voda duljine d_x . [5]

Međutim, za proračune u ovome završnom radu najbitniji parametar će biti jedinični kapacitet te će se najviše pažnje posvetiti njegovom učinku na veličine kao što su struja i napon.

U tablici 2.2. i tablici 2.3. prikazane su neke od navedenih veličina kod nadzemnih vodova i kod podzemnih kabela.

Tablica 2.2. Vrijednosti parametara nadzemnih vodova. [5]

Presjek [mm^2] Al/Fe	Nazivni napon [kV]	R_1 [Ω/km]	L_1 [mH/km]	C_1 [nF/km]
50/8	10	0,590	1,110	10,0
120/20	35	0,8353	1,150	10,0

Tablica 2.3. Vrijednosti parametara podzemnih kabela. [7]

Presjek [mm^2] Al/Fe	Nazivni napon [kV]	R_1 [Ω/km]	L_1 [mH/km]	C_1 [$\mu F/km$]
50	10	0,652	0,610	0,246
120	35	0,868	0,650	0,164

Iz navedenih tablica očito je kako se jedinični djelatni otpori praktički i ne razlikuju, zbog toga što ovise o presjeku vodiča, pa shodno tome razlika je zanemariva. Ostala dva navedena parametra se znatno razlikuju jedan od drugog.

Induktivitet nadzemnog voda je veći u usporedbi sa induktivitetom podzemnog kabela. Ova činjenica proizlazi iz toga što su međusobne udaljenosti između faza nadzemnog voda puno veće od udaljenosti faza podzemnih kabela stoga kod kabela međuinduktivitet poništava glavni induktivitet. Zaključno s tim ukupni induktivitet podzemnih kabela biti će znatno manji.

Razmatrajući kapacitet, vidljivo je kako je vrijednost jediničnog kapaciteta kod nadzemnih vodova puno manja u odnosu na kapacitet podzemnih kabela. Kod podzemnih kabela postoji dozemni kapacitet između faze i električne zaštite te je on velik s obzirom na male udaljenosti dok je kod nadzemnih vodova zbog velikih udaljenosti između faza kapacitet vrlo malen.

3.2. Kapacitet voda

Prema literaturi [5]: Kapacitet vodiča daje odnos između količine naboja na vodiču i visine napona na kojem se vodič nalazi. Jedinica za mjerenje kapaciteta je farad i kapacitet od 1 F ima onaj vodič kod kojeg povećanje napona za 1 V dovede do povećanja naboja za 1 C (odnosno 1 As).

$$1 \text{ F} = 1 \left| \frac{\text{As}}{\text{V}} \right| \quad (3-1)$$

Električno povezani sustav vodiča se sastoji od svih vodiča voda. Snažnu međusobnu vezu sačinjavaju razlike potencijala između vodiča te određene količine naboja na tim vodičima. Učinkom naboja nastaje električno polje u nekom prostoru gdje naboj svakog od njih zasebno nastaje utjecajem svih ostalih primjenom principa superpozicije [5].

Napon se može okarakterizirati kao razliku potencijala, za referentnu plohu odabire se ploha nultog potencijala, koja je površina Zemlje, te se na osnovu nje određuju potencijali vodiča i u konačnici naponi svih vodiča oduzimanjem potencijala [5].

Iznos kapaciteta između vodiča ovisan je o duljini vodiča, razmaku među njima i visini iznad zemlje na kojoj je postavljen. Sljedeća definicija nastala je prijevodom definicije iz literature [6]: Kapacitet C je omjer naboja i napona te se može zapisati na sljedeći način:

$$C = \frac{Q}{U} [\text{F}] \quad (3-2)$$

Gdje su:

Q – naboj vodiča

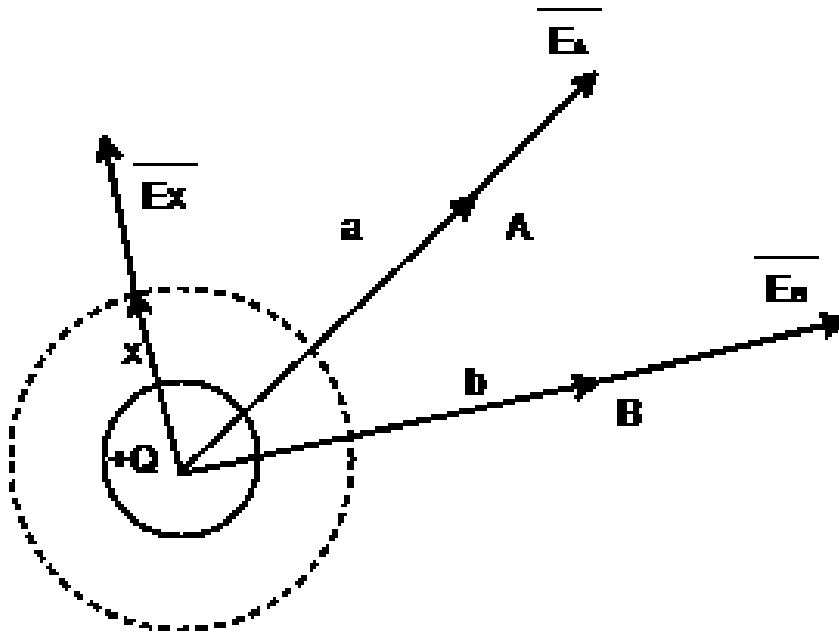
U – napon vodiča

U literaturi [5] autor je izveo opći izraz za napon, međutim prvo su dane pretpostavke. Prva od njih je da se „pri ispitivanju električnog polja oko homogenog cilindričnog vodiča pretpostavlja se da na promatranoj dužini od jednog metra nema pada napona, te da je oko

vodiča, na kojem se nalazi naboj q , vakuum s dielektričnom konstantom “ koja je dana izrazom:

$$\varepsilon_0 = \frac{10^{-9}}{36\pi} [\text{As/Vm} = \text{F/m}] \quad (3-3)$$

Na slici 3.3. prikazan je napon između dviju točaka u polju cilindričnog vodiča.



Slika 3.4. Napon između dviju točaka u polju cilindričnog vodiča. [5]

Autor [6] navodi kako naboj na vodiču dovodi do povećanja električnog polja sa zrakastim pravicima toka te ukupni tok je brojčano jednak količini naboja na vodiču. Jakost polja u svakoj točki je definirana silom po jedinici naboja naziva se jakost električnog polja E .

Iz Gaussovog zakona, za jedan metar vodiča, električna gustoća u cilindru radiusa x dana je izrazom:

$$D = \frac{q}{A} = \frac{q}{2\pi x(1)} \quad (3-4)$$

Jakost električnog polja može se iskazati izrazom:

$$E = \frac{D}{\varepsilon_0} \quad (3-5)$$

Ako se uvrsti jednačbu (3-3) u jednačbu (3-5) dobije se izraz:

$$E = \frac{36\pi}{2\pi x(1)} = 18 \cdot 10^9 \cdot \frac{q}{x} \quad (3-6)$$

U literaturi [5] se navodi postupak prema kojem se računa napon između točke A i točke B sa slike 3.1.

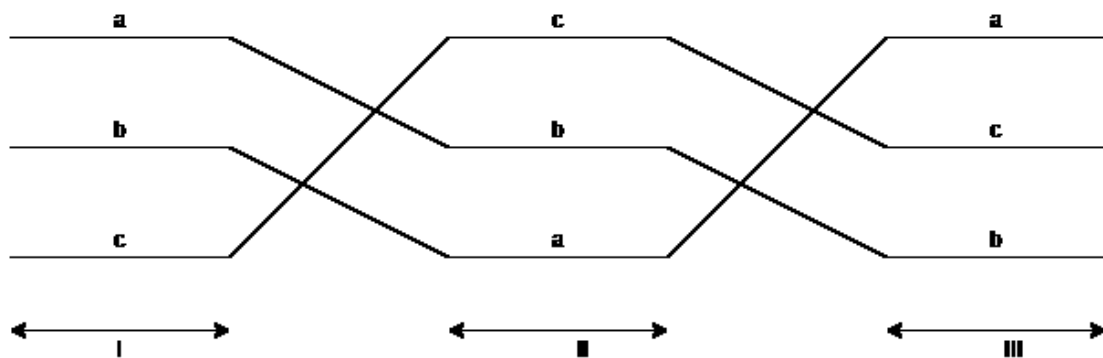
$$U_{AB} = \int_a^b E dx = 18 \cdot 10^9 \cdot q \int_a^b \frac{dx}{x} = 18 \cdot 10^9 \cdot q \cdot \ln \frac{b}{a} \quad (3-7)$$

Oznake u indeksu U_{AB} indicira na to da se događa pad napona od A do B. Također, B se smatra negativnim u odnosu na A dok q ima svoj predznak.

3.3. Kapacitet trofaznih vodova

Kapacitet trofaznih vodova je zapravo kapacitet između svake faze dalekovoda, a pri tome se ne uzima utjecaj zaštitnog užeta.

U razmatranje uzimamo trofazni vod sa tri vodiča koji je dugačak jedan metar, a svaki ima svoj radijus r, kako nam predočava slika 3.4. [6]



Slika 3.5. Trofazni vod. [5]

Kako je trofazni sustav u ravnoteži tada imamo:

$$q_a + q_b + q_c = 0 \quad (3-8)$$

Ako se pretpostavi prepletenost voda, tada možemo dobiti razliku potencijala između svakog dijela prepleta sljedećom jednadžbom:

$$U_{ab(I)} = \frac{1}{2\pi\epsilon_0} \left(q_a \ln \frac{D_{12}}{r} + q_b \ln \frac{r}{D_{12}} + q_c \ln \frac{D_{23}}{D_{13}} \right) \quad (3-9)$$

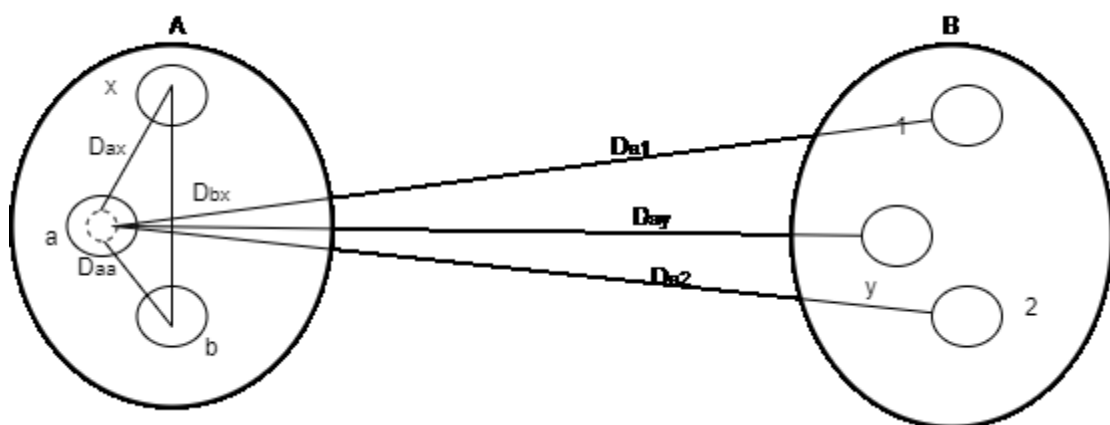
Također sličnim postupkom možemo izračunati razliku potencijala za drugi i teći dio sa slike 3.4.:

$$U_{ab(II)} = \frac{1}{2\pi\epsilon_0} \left(q_a \ln \frac{D_{23}}{r} + q_b \ln \frac{r}{D_{23}} + q_c \ln \frac{D_{13}}{D_{12}} \right) \quad (3-10)$$

Te:

$$U_{ab(III)} = \frac{1}{2\pi\epsilon_0} \left(q_a \ln \frac{D_{13}}{r} + q_b \ln \frac{r}{D_{13}} + q_c \ln \frac{D_{12}}{D_{23}} \right) \quad (3-11)$$

Također, osim navedenih izraza, za izračune kapaciteta i jediničnog pogonskog induktiviteta u proračunima vrlo često koristimo metodu srednjih geometrijskih udaljenosti (MSGU). Osnova ove metode je pretpostavka kako se svi vodiči mogu podijeliti na skupinu polaznih i povratnih vodiča koji stvaraju ekvivalentnu petlju. Slika 3.5. prikazuje ove dvije podjele.



Slika 3.6. Podjela vodiča u skupine „polaznih“ i „povratnih“.

Mjerni naboj za definiranje kapaciteta se nalazi na površini vodiča, tu se zanemaruje unutarnje magnetsko polje odnosno vodičev induktivitet. Kada se primjenjuje MSGU metoda da bi smo odredili kapacitet, u razmatranje uzimamo pripadnost svih vodiča jednom strujnom krugu, kako je prikazano jednadžbom:

$$\sum_{j=a}^n \bar{Q}_j = 0 \quad (3-12)$$

Relacija za MSGU je:

$$\text{MSGU} = \sqrt{D_{a1} \cdot \dots \cdot D_{ay} \cdot D_{b1} \cdot \dots \cdot D_{by} \cdot \dots \cdot D_{x1} \cdot \dots \cdot D_{xy}} \quad (3-12)$$

Simetričan trofazni sustav napona možemo zapisati kao:

$$\begin{aligned} \bar{U}_{ab} &= \bar{U}_{an} \angle 0^\circ - \bar{U}_{an} \angle -120^\circ \\ \bar{U}_{ac} &= \bar{U}_{an} \angle 0^\circ - \bar{U}_{an} \angle -240^\circ \end{aligned}$$

(3-13)

Onda je:

$$\bar{U}_{ab} + \bar{U}_{ac} = 3\bar{U}_{an} \quad (3-14)$$

Nadalje, iz formule (3-2) dobijemo izraz za kapacitet po fazi prema nuli:

$$C_1 = \frac{q_a}{U_{an}} = \frac{2\pi\epsilon_0}{\ln \frac{\text{MSGU}}{r}} \text{ [F/m]} \quad (3-14)$$

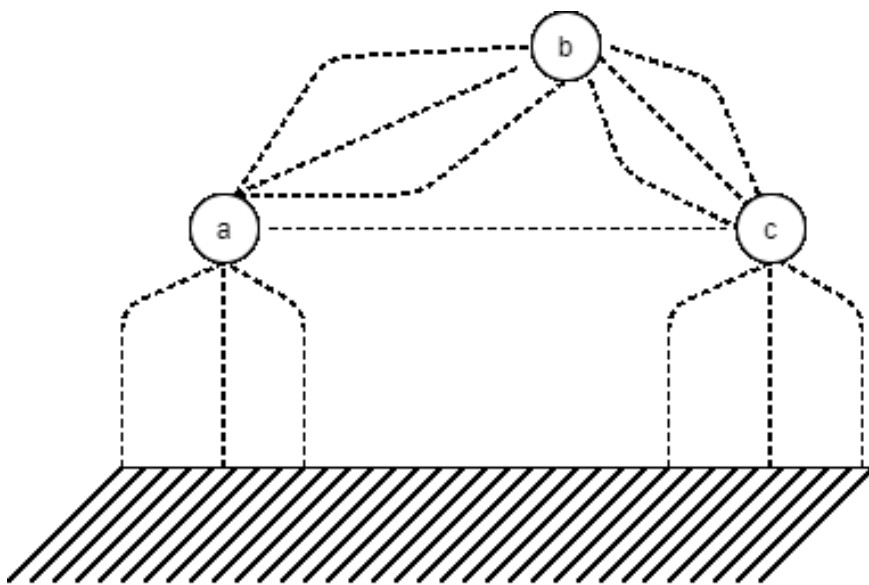
Ako brojnik preračunamo te promijenimo mjernu jedinicu u μF po kilometru dobijemo:

$$C_1 = \frac{0,0556}{\ln \frac{\text{MSGU}}{r}} \text{ [\muF/km]} \quad (3-15)$$

Autor [6] navodi kako izraz (3-15): „ je jednaka forma kao i izraz za kapacitet jedne faze jednofaznog voda. MSGU je ekvivalentan razmaku vodiča.“

3.4. Utjecaj zemlje na kapacitet

Kako im ime nalaže, nadzemni vodovi se nalaze iznad površine zemlje tj. u njevoj neposrednoj blizini, koja je u pravilu vodljiva površina. Shodno tome, jednakost (3-12) treba preformulirati odnosno nadopuniti. Autor [5] u svojem djelu tvrdi kako: „Na površini zemlje, a zbog djelovanja naboja na vodičima, također se stvara električni naboj. Djelovanjem naboja na površini zemlje i naboja na vodičima stvori se u slučaju trofaznog voda električno polje.“ Na slici 3.7. ilustrirana je ova pojava.



Slika 3.7. Silnice električnog polja trofaznog voda uz utjecaj zemlje. [5]

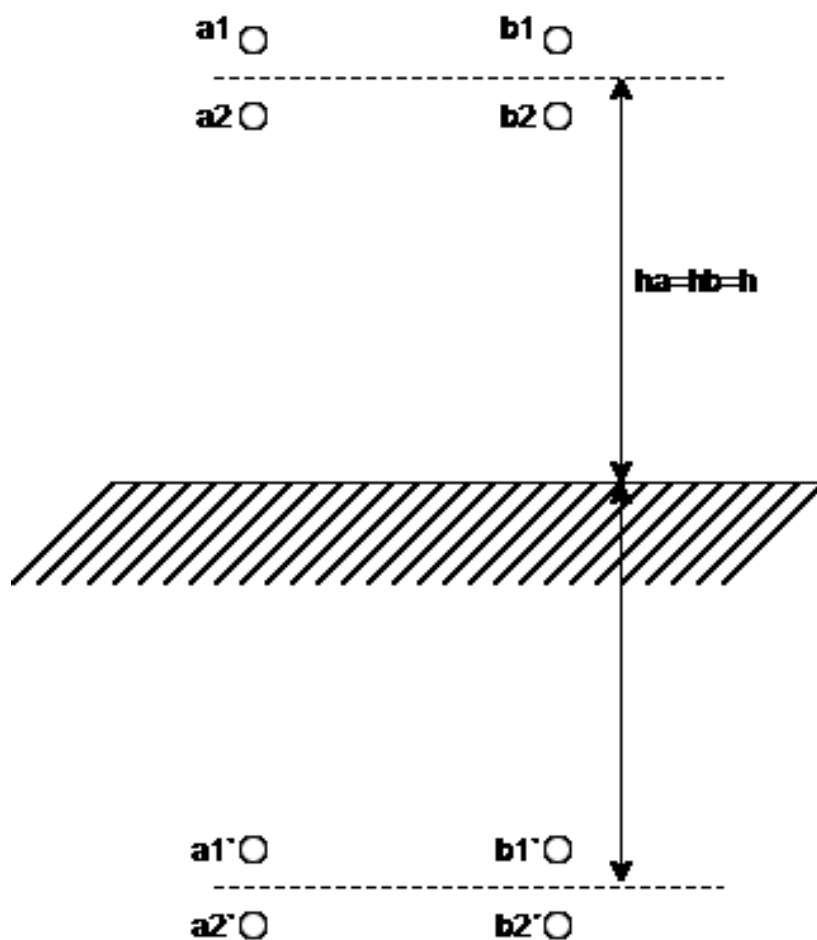
S obzirom na sliku, može se primijetiti kako se međusobni kapaciteti C_{ab} , C_{bc} te C_{ac} mogu lako izmjeriti. Također, osim navedenih kapaciteta mogu se izmjeriti i kapaciteti C_{az} , C_{bz} i C_{cz} . U slučaju kada se naboj na zemljinoj površini ne poznaje, tada kapacitet određujemo pomoću metode zrcaljenja. Osnova ove metoda je spoznaja da je električno polje vodiča na određenoj visini iznad zemlje identično električnom polju vodiča i njegove zrcalne slike na jednakoj dubini ispod zemljine površine.

3.5. Kapacitet vodiča u snopu

Literatura [5] navodi kako se: „Može napisati opći izraz za izračunavanje pogonskog kapaciteta jednog snopa višefaznog voda sastavljenog od vodiča u snopovima“ :

$$C_{\text{snopa}} = \frac{1}{18 \cdot 10^9 \cdot \ln \frac{MSGU}{SGR_{\text{snopa}}}} \text{ [F/m]} \quad (3-16)$$

Kako bi se pokrijepio ovaj izraz dana je slika 3.8. na kojoj je prikazan jednofazni sustav s dva snopa bez zaštitnog užeta. Za njih je bitno da su jednakih radijusa te su smješteni u istoj vertikali. Ono što se razmatra je pogonski kapacitet voda. [5]



Slika 3.8. Simetrični jednofazni vod s dva snopa i po dva vodiča u snopu. [5]

Svođenjem niza jednadžbi te nakon sređivanja dobije se izraz za kapacitet snopa. [6]

$$C_{snopa} = C_a = \frac{1}{18 \cdot 10^9 \cdot \ln \frac{\sqrt{D_{a1b1} \cdot D_{a1b2}}}{\sqrt{r \cdot D_{a1a2}}}} \text{ [F/m]} \quad (3-17)$$

Promatrajući relacije (3-16) i (3-17) mogu se uočiti bitne sličnosti. Brojnik u argumentu ln-funkcije iz jednadžbe (3-17) odgovara vrijednosti MSGU iz jednadžbe (3-16). Kako je poznato da se je riječ o simetričnom rasporedu vodiča, dobivamo oblik:

$$\text{MSGU} = \sqrt{D_{a1b1} \cdot D_{a1b2}} \quad (3-18)$$

Ekvivalentno tome, nazivnik ln-funkcije iz jednadžbe (3-17) može se predstaviti kao vlastita srednja geometrijska udaljenost snopa, SGR_{snopa} .

$$SGR_{snopa} = \sqrt{r \cdot D_{a1a2}} \quad (3-19)$$

Slična situacija vrijedi i za primjer kada se promatra simetričan trofazni vod s po dva vodiča u svakoj fazi. Gdje su h_a , h_b i h_c visine težišta snopova, a h_{sr} predstavlja treći korijen njihova umnoška. Autor [5] navodi kako: „Unatoč realno velikim srednjim visinama vodova iznad zemlje na naponskim razinama kod kojih u obzir dolazi primjena snopova vodiča, nejednakost visina pojedinih vodiča dovodi do nešto različitih vrijednosti kapaciteta pojedinih snopova.“

I u ovom slučaju će vrijediti izraz (3-16) jer se simetričan trofazni vod s po dva vodiča u svakoj fazi može svesti na jednofazni vod s vodičima u snopu. Autor [5] navodi kako se prisustvo zemlje ne zanemaruje te se ono uzima u obzir kada se promatraju jednadžbe za potencijalne koeficijente posredstvom odgovarajućih visina $2h$ tj. $2h_{sr}$.

4. PRORAČUN OPRAVDANOSTI ZANEMARIVANJA KAPACITETA VODOVA U DISTRIBUTIVNIM MREŽAMA

4.1. Uvid u proračun

U nastavku rada odrađeni su proračuni struja i napona u distributivnoj mreži uzimajući u obzir kapacitete vodova te isti proračuni ako ih zanemarimo. Kako se distributivne mreže projektiraju za manje naponske razine tako će se u ovome dijelu rada izvršiti proračuni na naponskim razinama od 10 kV te 35 kV. Također, već ranije je naglašeno kako se za prijenos energije koriste podzemni kabeli te nadzemni vodovi koji, naravno, imaju određene karakteristike koje ih razlikuju. Ključni parametar u ovome proračunu je jedinični kapacitet, koji, kao što vidimo u *tablici 2.2.* i *tablici 2.3.*, se razlikuje ovisno o tome promatra li se nadzemni vod ili podzemni kabel. Odrađeno je osam proračuna, po četiri proračuna nadzemnih vodova koji su računati sa parametrom kapaciteta voda te bez njega za različite naponske razine i ekvivalentno tome odrađena su četiri proračuna podzemnih kabela gdje su prikazani proračuni s kapacitetom voda te bez njega za različite naponske razine. Proračuni su provedeni tako da se računaju strujne i naponske prilike na početku voda uz poznavanje strujnih i naponskih prilika na kraju voda uz pomoć π -sheme. Rezultati su dodani u tablicu te su metodom usporedbe donijeti zaključci.

4.2. Tehnički podaci potrebni za proračun

U prvom dijelu proračuna izračunate su vrijednosti jediničnog pogonskog kapaciteta, jediničnog induktiviteta te reaktivnog dijela impedancije za nadzemne vodove naponske razine 10 kV te 35 kV. Vrijednost jediničnog otpora je očitana iz Končarovog kataloga za određeni vod. Vrijednosti za podzemne kabele su unesene u tablicu, a kao izvor poslužio je Elkin katalog [7].

Najprije se računaju navedeni parametri za 10 kV dalekovod presjeka $95/15 \text{ mm}^2$ uz poznate vrijednosti visine dalekovoda te razmak između pojedinih faza. Visina je zadana 12 metara dok je razmak između svake faze 1,3 metra.



Slika 4.1. Prikaz 10 kV dalekovoda

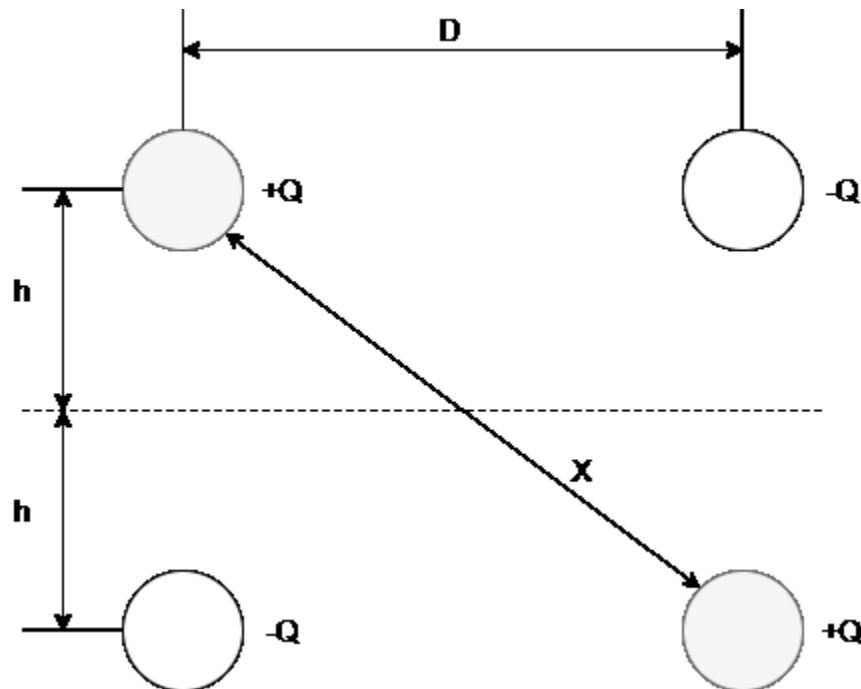
$$S_{Al/\check{c}e} = 95/15 \text{ mm}^2$$

$$S_{u\check{z}eta} = 95 + 15 = 110 \text{ mm}^2$$

$$S = r^2 \cdot \pi \Rightarrow r = \sqrt{\frac{S}{\pi}} = \sqrt{\frac{110}{\pi}} = 5,92 \text{ mm}$$

Prvo se računaju visine pojedinih faza, udaljenosti između faza, srednja visina te srednja udaljenost između faza.

Pošto imamo dalekovod kojemu su sve faze u horizontalnoj ravnini, visina svih faza je jednaka odnosno h_1, h_2, h_3 je 12 metara. Shodno tome srednja visina je također 12 metara. D predstavlja udaljenost između naboja $+Q$ i $-Q$ sa Slike 4.2.



Slika 4.2. Proračun pogonskog kapaciteta SGU metodom. [9]

$$D = \sqrt[3]{D_{12} \cdot D_{23} \cdot D_{13}}$$

Bez računanja, sa Slike 4.1. se može zaključiti koja je udaljenost između pojedine faze.

$$D_{12} = 1,3 \text{ m}$$

$$D_{23} = 1,3 \text{ m}$$

$$D_{13} = 2,6 \text{ m}$$

$$D = \sqrt[3]{1,3 \cdot 1,3 \cdot 2,6} = 1,64 \text{ m}$$

X predstavlja udaljenost između naboja +Q i +Q sa Slike 4.2.

$$X = \sqrt{D^2 + (2h)^2} = \sqrt{1,62^2 + (2 \cdot 12)^2} = 24,06 \text{ m}$$

$$MSGU = \sqrt{D \cdot 2h} = \sqrt{1,64 \cdot 2 \cdot 12} = 6,27 \text{ m}$$

$$D_{SS} = \sqrt{r \cdot X} = \sqrt{0,00592 \cdot 24,06} = 0,377 \text{ m}$$

$$C_A = \frac{1}{18 \cdot 10^6 \cdot \ln \frac{MSGU}{D_{SS}}} = \frac{1}{18 \cdot 10^6 \cdot \ln \frac{6,27}{0,377}} = 1,98 \cdot 10^{-8} \text{ [F/km]}$$

Pogonski kapacitet jednog vodiča glasi:

$$C_a = \frac{C_A}{2} = \frac{1,98 \cdot 10^{-8}}{2} = 9,88 \text{ [nF/km]}$$

L_1 se dobije iz sljedećih jednakosti:

$$MSGU = D_m = 6,27 \text{ m}$$

$$D_s = r' = 0,7788 \cdot r = 0,7788 \cdot 0,00592 = 0,00461 \text{ m}$$

$$L_1 = 2 \cdot 10^{-4} \cdot \ln \frac{MSGU}{D_s} = 2 \cdot 10^{-4} \cdot \ln \frac{6,27}{0,00461} = 1,44 \text{ [mH/km]}$$

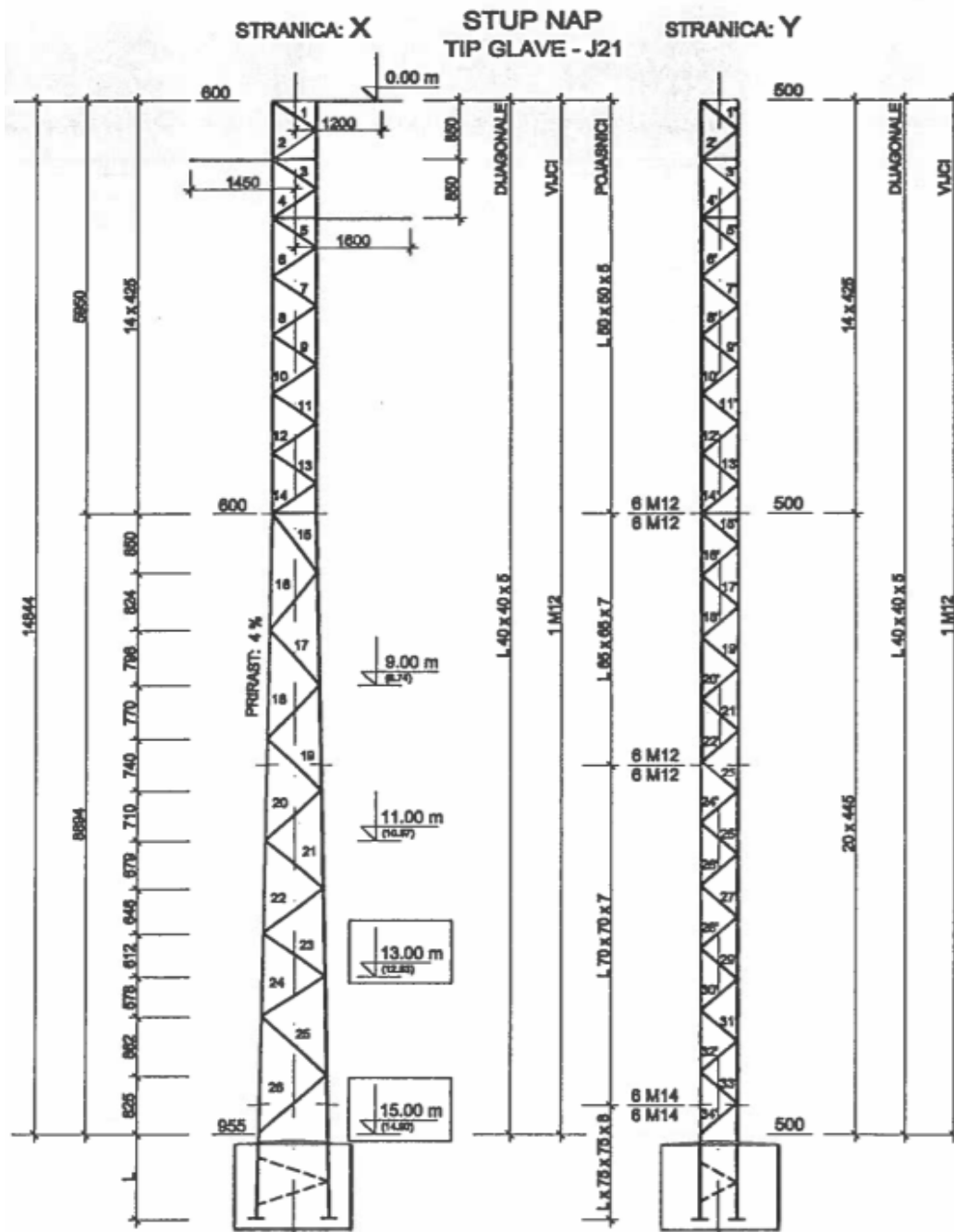
X_1 se dobije iz jednakosti:

$$X_1 = 2 \cdot \pi \cdot f \cdot L_1 = 2 \cdot \pi \cdot 50 \cdot 0,00144 = 0,45 \text{ } \Omega/\text{km}$$

Na kraju se vrijednost R_1 očita iz tablice:

$$R_1 = 0,3058 \text{ } \Omega/\text{km}$$

Nakon dobivenih parametara za 10 kV dalekovod, računaju se proračuni za 35 kV dalekovod, oblika jela, presjeka 120/20 mm². Na osnovu poznatih visina te razmještaja vodova kao na Slici 4.2. Ukupna visina voda je 14,8 metara.



Slika 4.3. Dimenzije 35 kV dalekovoda

$$S_{Al/\check{c}e} = 120/20 \text{ mm}^2$$

$$S_{u\check{z}eta} = 120 + 20 = 140 \text{ mm}^2$$

$$S = r^2 \cdot \pi \Rightarrow r = \sqrt{\frac{S}{\pi}} = \sqrt{\frac{140}{\pi}} = 6,68 \text{ mm}$$

$$h_{sr} = \sqrt[3]{h_1 \cdot h_2 \cdot h_3} \text{ [m]}$$

$$h_1 = 14,8 - 1,7 = 13,1 \text{ m}$$

$$h_2 = 14,8 \text{ m}$$

$$h_3 = 14,8 - 1,7 - 0,85 = 12,25 \text{ m}$$

Ukupna srednja visina je:

$$h_{sr} = \sqrt[3]{13,1 \cdot 14,8 \cdot 12,25} = 13,34 \text{ m}$$

Srednja udaljenost između faza je:

$$D = \sqrt[3]{D_{12} \cdot D_{23} \cdot D_{13}}$$

$$D_{12} = \sqrt{(1,45 + 1,2)^2 + 1,7^2} = 3,15 \text{ m}$$

$$D_{23} = \sqrt{(1,6 - 1,2)^2 + (-2,25)^2} = 2,58 \text{ m}$$

$$D_{13} = \sqrt{(1,45 + 1,6)^2 + (-0,85)^2} = 3,17 \text{ m}$$

$$D = \sqrt[3]{3,15 \cdot 2,58 \cdot 3,17} = 2,95 \text{ m}$$

X predstavlja udaljenost između naboja a1 i b1` sa Slike 3.8.

$$X = \sqrt{D^2 + (2h)^2} = \sqrt{2,95^2 + (2 \cdot 13,34)^2} = 26,84 \text{ m}$$

$$MSGU = \sqrt{D \cdot 2h} = \sqrt{2,95 \cdot 2 \cdot 13,34} = 8,87 \text{ m}$$

$$D_{ss} = \sqrt{r \cdot X} = \sqrt{0,00592 \cdot 26,84} = 0,398 \text{ m}$$

$$C_A = \frac{1}{18 \cdot 10^6 \cdot \ln \frac{MSGU}{D_{ss}}} = \frac{1}{18 \cdot 10^6 \cdot \ln \frac{8,87}{0,398}} = 1,79 \cdot 10^{-8} \text{ [F/km]}$$

Pogonski kapacitet jednog vodiča glasi:

$$C_a = \frac{C_A}{2} = \frac{1,98 \cdot 10^{-8}}{2} = 8,95 \text{ [nF/km]}$$

$$SGRA=r=0,00668 \text{ m}$$

L_1 se dobije iz sljedećih jednakosti:

$$D_m = MSGU = 8,87 \text{ m}$$

$$D_s = r' = 0,7788 \cdot r = 0,7788 \cdot 0,00668 = 0,0052 \text{ m}$$

$$L_1 = 2 \cdot 10^{-4} \cdot \ln \frac{D_m}{D_s} = 2 \cdot 10^{-4} \cdot \ln \frac{8,87}{0,0052} = 1,49 \text{ [mH/km]}$$

X_1 se dobije iz jednakosti:

$$X_1 = 2 \cdot \pi \cdot f \cdot L_1 = 2 \cdot \pi \cdot 50 \cdot 0,00127 = 0,47 \text{ } \Omega/\text{km}$$

Na kraju se vrijednost R_1 očita iz tablice:

$$R_1 = 0,2374 \text{ } \Omega/\text{km}$$

Vrijednosti parametara podzemnih kabela potrebni pri proračunu prikazani su u *Tablici 4.1.* dok su izračunati parametri nadzemnih vodova uneseni u *Tablicu 4.2.*

Tablica 4.1. Vrijednosti parametara podzemnih kabela. [7]

Presjek [mm^2]	Nazivni napon [kV]	R_1 [Ω/km]	L_1 [mH/km]	C_1 [$\mu\text{F}/\text{km}$]
95	10	0,717	0,57	0,365
120	35	0,868	0,650	0,164

Tablica 4.2. Vrijednosti parametara nadzemnih vodova.

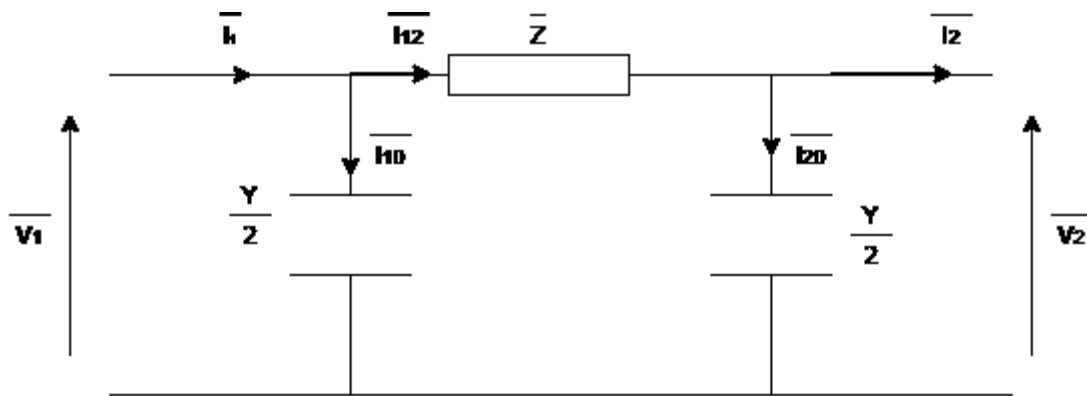
Presjek [mm^2] Al/Če	Nazivni napon [kV]	R_1 [Ω/km]	L_1 [mH/km]	C_1 [nF/km]
95/15	10	0,3058	1,44	9,88
120/20	35	0,2374	1,49	8,95

4.3. Proračun strujnih i naponskih prilika na početku voda upotrebom π -sheme

4.3.1. Proračun strujnih i naponskih prilika na početku nadzemnog voda nazivnog napona 10 kV

Zadan je 10 kV nadzemni vod duljine 10 km. Uz poznate parametre iz prethodnog poglavlja potrebno je izračunati strujne i naponske prilike na početku voda u dva slučaja: kada su kapaciteti vodova uzeti u promatranje te kada nisu. Opterećenje na kraju jednako je nazivnom naponu. Djelatna snaga na kraju voda iznosi 2 MW uz $\cos\varphi_2=0,85$ induktivno.

a) Uračunati kapaciteti vodova



Slika 4.4. Prikaz π -sheme.

Napon je prvo potrebno pretvoriti iz linijskog u fazni:

$$\overline{V}_2 = \frac{U_2 \angle 0^\circ}{\sqrt{3}} = 5,77 \angle 0^\circ \text{ kV}$$

Potom se iz jednakosti za djelatnu snagu dobije struja na kraju voda:

$$P_2 = U_2 \cdot I_2 \cdot \sqrt{3} \cdot \cos\varphi_2$$

$$I_2 = \frac{P_2}{U_2 \cdot \sqrt{3} \cdot \cos\varphi_2} = 135,85 \text{ A}$$

I_2 se pretvara u fazor te mu se dodjeljuje fazni pomak $-31,79^\circ$ (koji se dobije iz $\cos\varphi_2=0,85$ induktivno):

$$\overline{I}_2 = 135,85 \angle -31,79^\circ \text{ A}$$

Impedancija se dobije kao:

$$\bar{Z} = R_1 + jX_1 = 3,058 + j4,5 \Omega$$

Pola admintancije glasi:

$$\frac{\bar{Y}}{2} = \frac{j \cdot 2 \cdot \pi \cdot f \cdot l \cdot C_1}{2} = j1,55 \cdot 10^{-5} \text{ S}$$

KZN-om se dobije poprečna struja \bar{I}_{20} :

$$\bar{I}_{20} = \bar{V}_2 \cdot \frac{\bar{Y}}{2} = j0,089 \text{ A}$$

KZS-om se dobije struja \bar{I}_{12} :

$$\bar{I}_{12} = \bar{I}_{20} + \bar{I}_2 = 135,8 \angle -31,79^\circ \text{ A}$$

Iz sljedećeg KZN-a se miže dobiti napon na početku:

$$\bar{V}_1 = \bar{V}_2 + \bar{V}_z = \bar{V}_2 + \bar{I}_{12} \cdot \bar{Z} = 6,45 \angle 2,67^\circ \text{ kV}$$

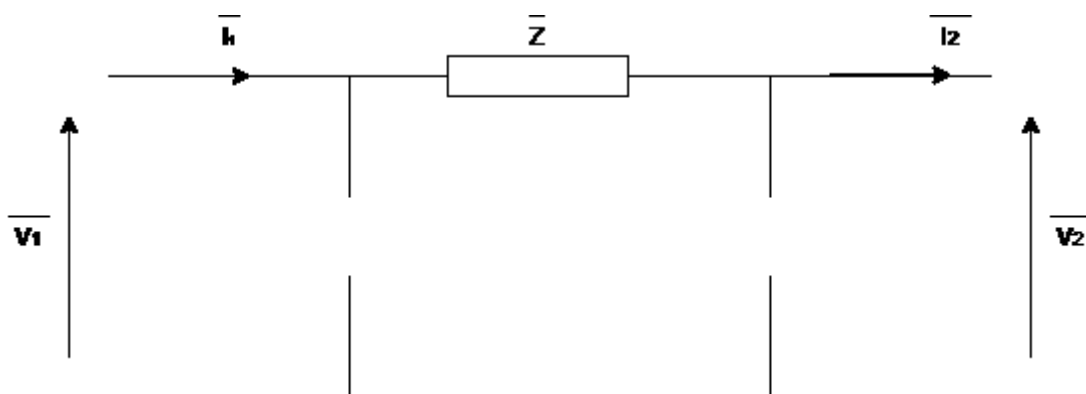
Također KZN-om se dobije poprečna struja \bar{I}_{10} :

$$\bar{I}_{10} = \bar{V}_1 \cdot \frac{\bar{Y}}{2} = 99,9 \angle 92,67^\circ \text{ mA}$$

Na posljjetku, dobije se struja \bar{I}_1 :

$$\bar{I}_1 = \bar{I}_{12} + \bar{I}_{10} = 135,74 \angle -31,73^\circ \text{ A}$$

b) Zanemareni kapaciteti vodova



Slika 4.5. Prikaz π -sheme bez kapaciteta vodova.

Kao što je na Slici 4.4. vidljivo:

$$\bar{I}_1 = \bar{I}_2 = 135,85 \angle -31,79^\circ \text{ A}$$

Impedancija je jednaka kao u prošlom primjeru te glasi:

$$\bar{Z} = R_1 + jX_1 = 3,058 + 4,5j \ \Omega$$

Također naponsko opterećenje je jednako kao u prošlom primjeru:

$$\bar{V}_2 = \frac{U_2 \angle 0^\circ}{\sqrt{3}} = 5,77 \angle 0^\circ \text{ kV}$$

Na poslijetku iz KZN-a se dobije napon na početku:

$$\bar{V}_1 = \bar{V}_2 + \bar{V}_z = \bar{V}_2 + \bar{I}_2 \cdot \bar{Z} = 6,45 \angle 2,67^\circ \text{ kV}$$

4.3.2. Proračun strujnih i naponskih prilika na početku podzemnog kabela nazivnog napona 10 kV

Zadan je 10 kV podzemni kabel duljine 10 km. Uz poznate parametre *Tablice 4.1.* potrebno je izračunati strujne i naponske prilike na početku voda u dva slučaja: kada su kapaciteti vodova uzeti u promatranje te kada nisu. Opterećenje na kraju jednako je nazivnom naponu. Djelatna snaga na kraju voda iznosi 2 MW uz $\cos\varphi_2 = 0,85$ induktivno. X_1 iznosi 0,18 Ω/km .

a) Uračunati kapaciteti vodova

U ovome primjeru se koristi identična shema kao na Slici 4.4.

Napon je potrebno pretvorit iz linijskog u fazni te se dobije identičan kao u prethodnom primjeru:

$$\bar{V}_2 = \frac{U_2 \angle 0^\circ}{\sqrt{3}} = 5,77 \angle 0^\circ \text{ kV}$$

I_2 se pretvara u fazor te mu se dodjeljuje fazni pomak $-31,79^\circ$ (koji se dobije iz $\cos\varphi_2 = 0,85$ induktivno) jednako kao u prethodnom primjeru:

$$\bar{I}_2 = 135,85 \angle -31,79^\circ \text{ A}$$

Impedancija se dobije kao:

$$\bar{Z} = R_1 + jX_1 = 7,17 + 1,8j \ \Omega$$

Pola admintancije glasi:

$$\frac{\bar{Y}}{2} = \frac{j \cdot 2 \cdot \pi \cdot f \cdot l \cdot C_1}{2} = j5,73 \cdot 10^{-4} \text{ S}$$

KZN-om se dobije poprečna struja I_{20} :

$$\bar{I}_{20} = \bar{V}_2 \cdot \frac{\bar{Y}}{2} = j3,31 \text{ A}$$

KZS-om se dobije struja \bar{I}_{12} :

$$\bar{I}_{12} = \bar{I}_{20} + \bar{I}_2 = 134,14 \angle -30,6^\circ \text{ A}$$

Iz sljedećeg KZN-a se miže dobiti napon na početku:

$$\bar{V}_1 = \bar{V}_2 + \bar{V}_z = \bar{V}_2 + \bar{I}_{12} \cdot \bar{Z} = 6,73 \angle -2,5^\circ \text{ kV}$$

Također KZN-om se dobije poprečna struja I_{10} :

$$\bar{I}_{10} = \bar{V}_1 \cdot \frac{\bar{Y}}{2} = 3,85 \angle 87,6^\circ \text{ A}$$

Na posljjetku, dobije se struja \bar{I}_1 :

$$\bar{I}_1 = \bar{I}_{12} + \bar{I}_{10} = 132,36 \angle -29,13^\circ \text{ A}$$

b) Zanemareni kapaciteti vodova

U ovome zadatku koristi se shema sa Slike 4.5.

$$\bar{I}_1 = \bar{I}_2 = 135,85 \angle -31,79^\circ \text{ A}$$

Impendancija je jednaka kao u prošlom primjeru te glasi:

$$\bar{Z} = R_1 \cdot l + jX_1 \cdot l = 7,17 + j1,8 \Omega$$

Također naponsko opterećenje je jednako kao u prošlom primjeru:

$$\bar{V}_2 = \frac{U_2 \angle 0^\circ}{\sqrt{3}} = 5,77 \angle 0^\circ \text{ kV}$$

Na posljjetku iz KZN-a se dobije napon na početku:

$$\bar{V}_1 = \bar{V}_2 + \bar{V}_z = \bar{V}_2 + \bar{I}_2 \cdot \bar{Z} = 6,73 \angle -2,6^\circ \text{ kV}$$

4.3.3. Proračun strujnih i naponskih prilika na početku nadzemnog voda nazivnog napona 35 kV

Zadan je 35 kV nadzemni vod duljine 30 km. Uz poznate parametre iz prethodnog poglavlja potrebno je izračunati strujne i naponske prilike na početku voda u dva slučaja: kada su kapaciteti vodova uzeti u promatranje te kada nisu. Opterećenje na kraju jednako je nazivnom naponu. Djelatna snaga na kraju voda iznosi 6 MW uz $\cos\varphi_2=0,85$ induktivno.

a) Uračunati kapaciteti vodova

U ovome primjeru se koristi identična shema kao na Slici 4.4.

Napon je prvo potrebno pretvoriti iz linijskog u fazni:

$$\bar{V}_2 = \frac{U_2 \angle 0^\circ}{\sqrt{3}} = 20,2 \angle 0^\circ \text{ kV}$$

Potom se iz jednakosti za djelatnu snagu dobije struja na kraju voda:

$$I_2 = \frac{P_2}{U_2 \cdot \sqrt{3} \cdot \cos\varphi_2} = 116,64 \text{ A}$$

I_2 se pretvara u fazor te mu se dodjeljuje fazni pomak $-31,79^\circ$ (koji se dobije iz $\cos\varphi_2=0,85$ induktivno):

$$\bar{I}_2 = 116,64 \angle -31,79^\circ \text{ A}$$

Impedancija se dobije kao:

$$\bar{Z} = R_1 + jX_1 = 7,12 + j14,1 \text{ } \Omega$$

Polna admintancije glasi:

$$\frac{\bar{Y}}{2} = \frac{j \cdot 2 \cdot \pi \cdot f \cdot l \cdot C_1}{2} = j4,22 \cdot 10^{-5} \text{ S}$$

KZN-om se dobije poprečna struja I_{20} :

$$\bar{I}_{20} = \bar{V}_2 \cdot \frac{\bar{Y}}{2} = j0,85 \text{ A}$$

KZS-om se dobije struja \bar{I}_{12} :

$$\bar{I}_{12} = \bar{I}_{20} + \bar{I}_2 = 116,2 \angle -31,42^\circ \text{ A}$$

Iz sljedećeg KZN-a se miže dobiti napon na početku:

$$\bar{V}_1 = \bar{V}_2 + \bar{V}_z = \bar{V}_2 + \bar{I}_{12} \cdot \bar{Z} = 21,8 \angle 2,54^\circ \text{ kV}$$

Također KZN-om se dobije poprečna struja I_{10} :

$$\bar{I}_{10} = \bar{V}_1 \cdot \frac{\bar{Y}}{2} = 0,919 \angle 92,54^\circ \text{ A}$$

Na posljertku, dobije se struja \bar{I}_1 :

$$\bar{I}_1 = \bar{I}_{12} + \bar{I}_{10} = 115,69 \angle -31,64^\circ \text{ A}$$

b) Zanemareni kapaciteti vodova

U ovome zadatku koristi se shema sa Slike 4.5.

$$\bar{I}_1 = \bar{I}_2 = 116,64 \angle -31,78^\circ \text{ A}$$

Impendancija je jednaka kao u prošlom primjeru te glasi:

$$\bar{Z} = R_1 + jX_1 = 7,12 + j14,1 \Omega$$

Također naponsko opterećenje je jednako kao u prošlom primjeru:

$$\bar{V}_2 = \frac{U_2 \angle 0^\circ}{\sqrt{3}} = 20,2 \angle 0^\circ \text{ kV}$$

Na posljertku iz KZN-a se dobije napon na početku:

$$\bar{V}_1 = \bar{V}_2 + \bar{V}_z = \bar{V}_2 + \bar{I}_{12} \cdot \bar{Z} = 21,8 \angle 2,52^\circ \text{ kV}$$

4.3.4. Proračun strujnih i naponskih prilika na početku podzemnog kabela nazivnog napona 35 kV

Zadan je 35 kV podzemni kabel duljine 30 km. Uz poznate parametre *Tablice 4.1.* potrebno je izračunati strujne i naponske prilike na početku voda u dva slučaja: kada su kapaciteti vodova uzeti u promatranje te kada nisu. Opterećenje na kraju jednako je nazivnom naponu. Djelatna snaga na kraju voda iznosi 6 MW uz $\cos\varphi_2=0,85$ induktivno. X_1 iznosi 0,204 Ω/km .

a) Uračunati kapaciteti vodova

U ovome primjeru se koristi identična shema kao na Slici 4.4.

Napon je prvo potrebno pretvoriti iz linijskog u fazni:

$$\overline{V}_2 = \frac{U_2 \angle 0^\circ}{\sqrt{3}} = 20,2 \angle 0^\circ \text{ kV}$$

Potom se iz jednakosti za djelatnu snagu dobije struja na kraju voda:

$$I_2 = \frac{P_2}{U_2 \cdot \sqrt{3} \cdot \cos \varphi_2} = 116,64 \text{ A}$$

I_2 se pretvara u fazor te mu se dodjeljuje fazni pomak $-31,79^\circ$ (koji se dobije iz $\cos \varphi_2 = 0,85$ induktivno):

$$\overline{I}_2 = 116,64 \angle -31,79^\circ \text{ A}$$

Impedancija se dobije kao:

$$\overline{Z} = R_1 + jX_1 = 26,04 + j6,12 \Omega$$

Pola admintancije glasi:

$$\frac{\overline{Y}}{2} = \frac{j \cdot 2 \cdot \pi \cdot f \cdot l \cdot C_1}{2} = j7,13 \cdot 10^{-4} \text{ S}$$

KZN-om se dobije poprečna struja I_{20} :

$$\overline{I}_{20} = \overline{V}_2 \cdot \frac{\overline{Y}}{2} = j15,61 \text{ A}$$

KZS-om se dobije struja \overline{I}_{12} :

$$\overline{I}_{12} = \overline{I}_{20} + \overline{I}_2 = 109,22 \angle -24,8^\circ \text{ A}$$

Iz sljedećeg KZN-a se može dobiti napon na početku:

$$\overline{V}_1 = \overline{V}_2 + \overline{V}_z = \overline{V}_2 + \overline{I}_{12} \cdot \overline{Z} = 23,1 \angle -1,46^\circ \text{ kV}$$

Također KZN-om se dobije poprečna struja I_{10} :

$$\overline{I}_{10} = \overline{V}_1 \cdot \frac{\overline{Y}}{2} = 17,83 \angle 88,54^\circ \text{ A}$$

Na posljatku, dobije se struja \overline{I}_1 :

$$\overline{I}_1 = \overline{I}_{12} + \overline{I}_{10} = 103,47 \angle -15,69^\circ \text{ A}$$

b) Zanemareni kapaciteti vodova

U ovome zadatku koristi se shema sa Slike 4.5.

$$\overline{I_1} = \overline{I_2} = 116,64 \angle -31,78^\circ \text{ A}$$

Impedancija je jednaka kao u prošlom primjeru te glasi:

$$\overline{Z} = R_1 + jX_1 = 26,04 + 16,12j \ \Omega$$

Također naponsko opterećenje je jednako kao u prošlom primjeru:

$$\overline{V_2} = \frac{U_2 \angle 0^\circ}{\sqrt{3}} = 20,2 \angle 0^\circ \text{ kV}$$

Na posljertku iz KZN-a se dobije napon na početku:

$$\overline{V_1} = \overline{V_2} + \overline{V_z} = \overline{V_2} + \overline{I_{12}} \cdot \overline{Z} = 23,18 \angle -2,46^\circ \text{ kV}$$

4.4. Tablični prikaz rezultata

U sljedećim tablicama uneseni su rezultati proračuna te je izračunato odstupanje među dobivenim vrijednostima. Ako se koristi π nadomjesna shema za vodove kraće od 200 km, literatura [10] navodi da je rezultat prihvatljiv ako je odstupanje manje od 0,5% te takvo odstupanje neće značajno pridonijeti konačnom rezultatu.

Tablica 4.3. Strujne i naponske vrijednosti na početku 10 kV nadzemnog voda.

Veličina na početku voda	10 kV nadzemni vod s uračunatim kapacitetom voda	10 kV nadzemni vod s zanemarenim kapacitetom voda	Odstupanje
$\overline{V_1}$	6,45 \angle 2,67° kV	6,45 \angle 2,67° kV	0%
$\overline{I_1}$	135,84 \angle -31,78° A	135,85 \angle -31,79° A	0%

Tablica 4.4. Strujne i naponske vrijednosti na početku 10 kV podzemnog kabela.

Veličina na početku voda	10 kV podzemni kabel s uračunatim kapacitetom voda	10 kV podzemni kabel s zanemarenim kapacitetom voda	Odstupanje
\overline{V}_1	$6,73 \angle -2,4^\circ$ kV	$6,73 \angle -2,5^\circ$ kV	0%
\overline{I}_1	$132,36 \angle -29,13^\circ$ A	$135,85 \angle -31,79^\circ$ A	2,6% uz odstupanje faznog pomaka od 8,4%

Tablica 4.5. Strujne i naponske vrijednosti na početku 35 kV nadzemnog voda.

Veličina na početku voda	35 kV nadzemni vod s uračunatim kapacitetom voda	35 kV nadzemni vod s zanemarenim kapacitetom voda	Odstupanje
\overline{V}_1	$21,8 \angle 2,54^\circ$ kV	$21,8 \angle 2,53^\circ$ kV	0%
\overline{I}_1	$115,69 \angle -31,64^\circ$ A	$116,64 \angle -31,78^\circ$ A	0,82%

Tablica 4.6. Strujne i naponske vrijednosti na početku 35 kV podzemnog kabela.

Veličina na početku voda	35 kV podzemni kabel s uračunatim kapacitetom voda	35 kV podzemni kabel s zanemarenim kapacitetom voda	Odstupanje
\overline{V}_1	23,1∠-1,46° kV	23,18∠-2,46° kV	0,35% uz odstupanje faznog pomaka od 40%
\overline{I}_1	103,47∠-15,69° A	116,64∠-31,78° A	11,3% uz odstupanje faznog pomaka od 50,6%

5. ZAKLJUČAK

Kako bi svaki korisnik ima pristup električnoj energiji, ona mora biti distribuirana putem elektroenergetskih vodova. Rad daje detaljnu razliku između nadzemnih vodova te podzemnih kabela na temelju njihovih jediničnih parametara. Od svih parametara, u ovome radu, u promatranje se uzeo jedinični kapacitet te kako on utječe na strujne i naponske prilike na početku voda. Vidljivo je kako kapacitet podzemnih kabela puno veći u usporedbi sa nadzemnim vodovima zbog male međusobne udaljenosti između faza podzemnih kabela. Kod podzemnih kabela postoji dozemni kapacitet između faze i električne zaštite te je on velik s obzirom na male udaljenosti dok je kod nadzemnih vodova zbog velikih udaljenosti između faza kapacitet vrlo malen. Činjenično ovim spoznajama, odrađeni su proračuni kako bi se utvrdilo mogu li se kapaciteti vodova zanemariti u distributivnim mrežama. Utvrđeno je da se kod nadzemnih vodova nazivnog napona 10 kV kapaciteti se mogu opravdano zanemariti te nema razlike u rezultatima. Nadzemni vodovi nazivnog napona 35 kV kod struje na početku bilježe neprihvatljivo odstupanje te je zanemarivanje neopravdano. Kod podzemnih kabela nazivnog napona 10 kV postoje blaga odstupanja, dok kod podzemnih kabela nazivnog napona 35 kV postoje veća odstupanja te zanemarivanje kapaciteta voda nije opravdano.

LITERATURA

- [1] AM. S. Alboaijan Int. Journal of Engineering Research and Applications www.ijera.com ISSN : 2248-9622, Vol. 4, Issue 9(Version 1), September 2014, pp.50-55
- [2] Theodore Wildi, Electrical power technology (1st Edition, John Wiley and Sons, New York, 1981).
- [3] Slaven K.; „Strategija postavljanja kondenzatorskih baterija kao potpora napona u 35 kV mreži DP Elektroslavonije Osijek“, Osijek, 2018.
- [4] T. J. E. Miller; „ Reactive power control in electric systems“, John-Wiley&Sons, Toronto, 1982.
- [5] L. Jozsa,: Parametri nadzemnih vodova, Sveučilište Josipa Jurja Strossmayera u Osijeku, Elektrotehnički fakultet Osijek, Osijek, 2006.
- [6] H. Saadat: Power System Analysis. WCB McGraw-Hill, New York, 1999.
- [7] Elka d.o.o. <https://elka.hr/n2xseyry-na2xseyry/> [pristup: 23.8.2021.]
- [8] M. Ožegović, K. Ožegović: Električne energetske mreže I. Fakultet elektrotehnike, strojarstva brodogradnje Split, Split, 1996.
- [9] S. Nikolovski, D. Šljivac: Elektroenergetske mreže, zbirka riješenih zadataka, Osijek, 2008.
- [10] M. Ožegović, K. Ožegović: Električne energetske mreže II. Fakultet elektrotehnike, strojarstva brodogradnje Split, Split, 1997.

SAŽETAK

U ovom radu bilo je potrebno izvesti proračun napona i struja u distributivnoj mreži kako bi se donijeli zaključci mogu li se kapaciteti vodova zanemariti. Naglasak je stavljen na nadzemne vodove te podzemne kabele nazivnog napona 10 kV i 35 kV. Prvi dio rada teorijski objašnjava razliku između nadzemnih vodova te podzemnih kabela uz njihove karakteristične parametre. U drugom dijelu rada, proračunu, doneseni su zaključci o tome mogu li se kapaciteti vodova zanemariti.

Ključne riječi: distributivna mreža, kapacitet voda, nadzemni vod, podzemni kabel

ABSTRACT

In this analysis, it was necessary to do the calculation of voltages and currents in the distribution network in order to draw conclusions about whether the capacities of the lines can be neglected. Focus is placed on overhead lines and underground cables of nominal voltage 10 kV and 35 kV. The first part of the paper theoretically explains the difference between overhead lines and underground cables with their characteristic parameters. In the second part of the paper, the calculation, conclusions were drawn as to whether line capacities could be neglected.

Keywords: distribution network, line capacities, overhead line, underground cables