

# Modeli punjivih baterija i sustav upravljanja baterijama

---

**Ajhenberger, Bruno**

**Undergraduate thesis / Završni rad**

**2021**

*Degree Grantor / Ustanova koja je dodijelila akademski / stručni stupanj:* **Josip Juraj Strossmayer University of Osijek, Faculty of Electrical Engineering, Computer Science and Information Technology Osijek / Sveučilište Josipa Jurja Strossmayera u Osijeku, Fakultet elektrotehnike, računarstva i informacijskih tehnologija Osijek**

*Permanent link / Trajna poveznica:* <https://um.nsk.hr/um:nbn:hr:200:720056>

*Rights / Prava:* [In copyright](#)/[Zaštićeno autorskim pravom.](#)

*Download date / Datum preuzimanja:* **2025-01-05**

*Repository / Repozitorij:*

[Faculty of Electrical Engineering, Computer Science and Information Technology Osijek](#)



**SVEUČILIŠTE JOSIPA JURJA STROSSMAYERA U OSIJEKU  
FAKULTET ELEKTROTEHNIKE, RAČUNARSTVA I INFORMACIJSKIH  
TEHNOLOGIJA**

**Sveučilišni studij  
Smjer Komunikacije i informatika**

**MODELI PUNJIVIH BATERIJA I SUSTAVI ZA UPRAVLJANJE PUNJIVIM  
BATERIJAMA**

**Završni rad**

**Bruno Ajhenberger**

**Osijek, 2021.**

**SVEUČILIŠTE JOSIPA JURJA STROSSMAYERA U OSIJEKU  
FAKULTET ELEKTROTEHNIKE, RAČUNARSTVA I INFORMACIJSKIH  
TEHNOLOGIJA**

**Sveučilišni studij  
Smjer Komunikacije i informatika**

**MODELI PUNJIVIH BATERIJA I SUSTAVI ZA UPRAVLJANJE PUNJIVIM  
BATERIJAMA**

**Završni rad**

**Bruno Ajhenberger**

**Osijek, 2021.**

---

**Sadržaj**

|   |    |
|---|----|
| SADRŽAJ.....  | I  |
| PREGLED LITERATURE.....   | II |
| 1. UVOD.....  | 1  |
| 1.1. Zadatak završnog rada.....                                   | 1  |
| 2. POVIJESNI RAZVOJ I PODJELA BATERIJA.....                       | 2  |
| 2.1. Podjela baterija.....  | 4  |
| 2.1.1. Primarne (nepunjive) baterije.....                         | 4  |
| 2.1.2. Sekundarne (punjive) baterije.....                         | 6  |
| 3. NAJZASTUPLJENIJE VRSTE PUNJIVIH BATERIJA.....                  | 7  |
| 3.1. Olovni akumulator.....                                       | 7  |
| 3.2. Nikal-Kadmijeva baterija (NiCd).....                         | 9  |
| 3.3. Nikal-metal hidride (NiMH).....                              | 11 |
| 3.4. Lithium-ion (LiOn).....                                      | 12 |
| 3.5. Litij polimerska baterija.....                               | 15 |
| 4. EKVIVALENTNE SCHEME.....                                       | 16 |
| 4.1. Trivijalni model baterije kao konstantan naponski izvor..... | 16 |
| 4.2. Model baterije kao naponski upravljani naponski izvor.....   | 16 |
| 4.3. Model s dodatnim serijskim otporom.....                      | 18 |
| 4.4. Model s difuzijskim naponom.....                             | 18 |
| 5. METODE ODREĐIVANJA OSNOVNIH PARAMETARA.....                    | 20 |
| 5.1. Mjerenje kapaciteta.....                                     | 20 |
| 5.2. Mjerenje unutarnjeg otpora.....                              | 20 |
| 5.3. Mjerenje specifične energije.....                            | 21 |
| 6. SUSTAV ZA UPRAVLJANJE BATERIJAMA.....                          | 22 |
| 6.1. Funkcije BMS-a.....  | 22 |
| 6.2. CCCV (Constant current constant voltage) punjači.....        | 23 |
| 6.3. Stanje napunjenosti (SOC- State of charge).....              | 24 |

---

|  |    |
|--|----|
| 6.4. Metode procjene SOC-a.....  | 24 |
| 6.4.1. Direktne metode.....  | 24 |
| 6.4.2. Metoda praćenja bilježenja /book keeping method.....                          | 25 |
| 6.4.3. Adaptivna metoda procjene SOC-a.....  | 25 |
| 6.5. Procjena zdravstvenog stanja baterije /State of Health (SOH).....               | 26 |
| 6.6. Balansiranje baterijskog sustava.....   | 27 |
| 6.6.1. Disipativne metode balansiranja.....  | 27 |
| 6.6.1.1. Metoda s fiksnim šant otpornikom/ fixed shunt resistor.....                 | 27 |
| 6.6.1.2. Uklapani Šant otpornik / switched shunt resistor.....                       | 28 |
| 6.6.2. Nedisipativne metode.....   | 29 |
| 6.6.2.1. Višestruki uklapani kondenzatori / engl Multiple switched<br>capacitos..... | 29 |
| 6.6.2.2. Jednostruki uklapani kondenzatori / Single switched<br>capacitos.....       | 29 |
| 6.6.2.3. Uklapani transformator /engl. Switched transformer).....                    | 30 |
| 6.6.2.4. Zajednička Sabirnica/Shared bus.....  | 31 |
| 6.7. Zaštita od strujnog preopterećenja.....   | 31 |
| 6.8. Termalna zaštita baterijskog sustava.....                                       | 32 |
| 7. ZAKLJUČAK.....  | 34 |
| 8. LITERATURA.....   | 35 |
| 9. SAŽETAK.....  | 38 |
| 10. SUMMARY.....   | 39 |
| 11. POPIS KORIŠTENIH KRATICA I OZNAKA.....   | 40 |
| 12. POPIS KORIŠTENIH KRATICA I OZNAKA.....   | 42 |

## II. PREGLED LITERATURE

Za izradu završnog rada pod nazivom „Modeli punjivih baterija i sustavi za upravljanje punjivim baterijama“ korišteni su primarni, sekundarni i internetski izvori literature. Pretraživane su različite baze podataka na hrvatskom i engleskom jeziku. Pregledom i uvidom u dostupnu literaturu može se konstatirati da su izvori literature vezani za navedenu temu znatno zastupljeniji na engleskom jeziku u odnosu na domaće izvore.

Za izradu poglavlja povijesnog pregleda baterija korištene su dostupne internetske stranice. Mrežna stranica [1], korištena je za opis „Bagdadske baterije“, a referenca [2] za eksperiment Benjamina Franklina i prvo spominjanje pojma „baterija“. S internetske stranice [3], korišteni su podaci o razvoju prve praktične baterije od strane Alesandra Volte a podaci o principu rada Voltine baterije korišteni su s internetske stranice [4]. Od istog izvora preuzeta je i slika Voltinog stupa. Karakteristike koje opisuju prvu baterije uzete su s mrežne stranice [5]. Za daljnji slijed razvoja baterija korištena je stranica [6] gdje se opisuju baterije koje koriste tekuće elektrode za proizvodnju električne energije. Isti izvor poslužio nam je za opis Leclancheove stanice. Podaci o razvoju baterija na kraju dvadesetog stoljeća i pojavnost baterija koje koriste srebrni sulfid i olovni fluorid kao čvrstih elektrolita dobiveni su s mrežne stranice [7].

U potpoglavlju 2.1. korištena je literatura autora [8], koja sugerira podjelu baterija na primarne i sekundarne. Za predstavljanje primarnih baterija korištena je literatura [9]. Za prikaz redoks reakcije na Leclancheovom članku korištena je internetska stranica [10], dok je slika rednog broja 3.2. Leclancheovog članka preuzeta od [11]. Redoks reakcija na alkalnim baretijama preuzeta je od izvora [12]. Za potpoglavlje 2.1.2. koje govori o sekundarnim punjivim baterijama korištena je literatura autora [13].

U poglavlju 3. za navođenje najzastupljenijih punjivih baterija korištena je literatura [14]. Prikaz sheme olovno-kiselog akumulatora preuzet je s mrežne stranice [15]. Za predstavljanje principa rada olovo-kiselog akumulatora u potpoglavlju 3.1. korištena je mrežna stranica [16]. U potpoglavlju 3.2. koje opisuje Nikal–Kadmijeve baterije korištena je literatura internetske stranice [17], dok je za pretstavljanje kemijske redoks reakcija Nikal–Kadmijeve baterije korištena literatura autora [18]. Loše strane ovih baterija potkrijepljene su literaturom autora [19]. U potpoglavlju 3.3. za prikaz redoks reakcije kod Nikal-metal hidride korišten je članak autora [20]. Za potpoglavlje 3.4. Lithium-ion (LiOn) korištena je literatura [21]. Literaturom autora [22] prikazana je redoks reakcija lithium-ionskih baterija. U potpoglavlju 3.5. za prikaz redoks reakciju korištena je literatura autora [23].

Za poglavlje 4. o ekvivalentnim shemama korištena je literatura autora [24], a za prikaz ovisnost napona ćelije o stanju napunjenosti korištena je [25].

U poglavlju 5. o metodama određivanja osnovnih parametara punjivih baterija koja uključuje određivanje kapaciteta korištena je literatura [26]. Literatura [27] je korištena je za potpoglavlje 5.2 i mjerenje unutarnjeg otpora ćelije, a [28] se koristi u potpoglavlju 5.3 u kojem se opisuje određivanje specifične energije ćelije.

Poglavlje 6. koje opisuje sustav za upravljanje baterijama uključuje slijedeću literaturu: [29] i [30] pri opisivanju osnovnog pojma sustava za upravljanje baterijama. Za opisivanje osnovnih funkcija BMS –a u potpoglavlju 6.1. korištena je literatura autora [31].

U potpoglavlju 6.2. CCCV (Constant current constant voltage) punjači za opisivanje rada i uloge CCCV punjača korištena je literatura autora [32]. Za definiranje stanja napunjenosti u potpoglavlju 6.3. poslužila je literatura autora [24].

U potpoglavlju metode procjene SOC-a odjeljcima 6.4.1 - 6.4.3 koja su bazirana na metodama procjena SOC-a korištena je literatura: [24], [29], [31] i [32].

Potpoglavlje 6.5. Procjena Zdravstvenog stanja baterije(SOH) koje opisuje pojam SOH-a, i bavi se metodama procjene istoga korištena je literatura: [31] Za izradu tablice koja uspoređuje određene metode procjene SOC-a korištena je literatura [33]

U potpoglavlju 6.6 za definiciju balansiranja baterijskog sustava korištena je literatura autora [31].

Za potpoglavlje 6.6.1. i njegova potpoglavlja, te za potpoglavlje 6.6.2. i njegova potpoglavlja koja se sva baziraju na opisivanju različitih metoda balansiranja baterijskog sustava korištena je literatura autora pod rednim brojem [31]. Za zaštitu od strujnog preopterećenja korištena je literatura [32], a za opis terminalne zaštite baterijskog sustav literatura rednog broja [33] i [34].

## 1. UVOD

Baterije su uređaji koji elektrokemijskim reakcijama kemijsku energiju pretvaraju u električnu. Osnovna elektrokemijska jedinica baterije je članak, a sastoji se od pozitivne i negativne elektrode, te medija preko kojeg se ioni prenose između elektroda. Napredak tehnologije i povećana proizvodnja uređaja koji se mogu pokretati napajanjem iz baterija, te otvaranje novih područja primjene dovela je do kontinuiranog porasta njihovog korištenja. Baterija kao izum ima povijest staru oko 2000. godina. Vremenom se usavršavala, od prvih znanstvenih istraživanja do novih generacijskih pomaka. Nove tehnologije često zahtijevaju kompaktnije, sigurnije, punjive baterije većeg kapaciteta. U cilju komercijalne isplativosti i zaštite okoliša prilikom odlaganja primarnih (ne punjivih) baterija izazov je bio pronaći punjivu bateriju. Kako bi se optimiziralo korištenje i produžio vijek trajanja baterija javila se potreba za sustavom upravljanja baterija (eng. *Battery Management System*, BMS) čija je osnovna svrha zaštita stanice od rada u nesigurnim uvjetima.

### 1.1. Zadatak završnog rada

U završnom radu potrebno je izložiti teoriju rada i opisati elektrokemijske procese najrasprostranjenijih vrsta punjivih baterija. Prikazati i opisati ekvivalentne sheme punjivih baterija. Opisati metode određivanja osnovnih parametara baterija te u laboratoriju izmjeriti parametre određene punjive baterije. Detaljno opisati sustav za upravljanje baterijama. Opisati sustav za: punjenje baterija, kontrolu stanja napunjenosti, zaštitu od strujnog preopterećenja, zaštitu od termičkog preopterećenja, te za ujednačavanje napona na serijskom spoju punjivih baterija. Izlaganje će biti se poduprijeti izračunima, grafičkim prikazima, shemama i mjerenjima.



## 2. POVIJESNI RAZVOJ I PODJELA BATERIJA

Baterije su u načelu kemijski reaktori za proizvodnju elektrona koji su spremni za protok kroz vanjski uređaj. Danas su u tolikoj mjeri dio naše svakodnevice da ih gotovo nismo ni svjesni. Iako se po prvi put riječ baterija spominje u prvoj polovici osamnaestog stoljeća povijesni tragovi sežu u daleku prošlost, oko 250-ih godina prije Krista. Prvi nalazi onoga što danas nazivamo „Bagdaskom baterijom“ pronađen je u selu blizu Bagdada 1936. godine. Arheolozi su otkrili zdjele od terakote na kojima je bila zarolana pločica bakra. Pretpostavka je da je zdjela predstavljala prvu galvansku ćeliju koja je korištena u svrhu elektroforeze nakita i izazivanje manjih elektro-šokova za religijske potrebe [1].

Literatura upućuje na povijest baterija dugu oko 2000 godina čija se izrada vremenom usavršavala od prvih znanstvenih istraživanja pa do današnjih dana kada se baterije koriste u mnogim prijenosnim elektroničkim uređajima. Prvi put riječ baterija spominje se još 1749. godine kada ju je upotrijebio Benjamin Franklin kako bi opisao eksperimente s električnom energijom koristeći skup povezanih kondenzatora [2].

Talijanski liječnik, anatom i fiziolog Luigi Galvani je davne 1780. godine seciranjem žabe koja je bila pričvršćena za brončanu kuku dodirnuo žablju nogu skalpelom, noga se trznula. Galvani je utvrdio postojanje onoga što je nazvao „životinjski elektricitet“ Svoje istraživanje, na kojem je radio više od jednog desetljeća, opisao je u *De Viribus Electricitatis in Motu Musculari Commentarius* (1791), iako su neki pojedinci i ranije sugerirali ulogu električne energije u živčanom djelovanju. Njegov eksperiment privukao je međunarodnu pozornost i pružio temelj za kasnije izumitelje poput Volte. Na osnovu Galvanijevih zapažanja da interakcija različitih metala može proizvesti mišićnu kontrakciju talijanski fizičar, Alessandro Volta razvio je prvu praktičnu bateriju [3].

Objasnivši da je u Galvanijevom eksperimentu došlo do kontrakcije noge zbog spajanja dva metala preko vlažnog medija dvadeset godina kasnije, točnije 1800. godine Volta je izumio voltin elektrostatički stup [1]. Upotrijebio je cinkovu (Zn) i bakrenu (Cu) (ili srebrnu) elektrodu s elektrolitom sumporne kiseline ili smjesom salamure (sol i voda). Cink je reagirao s negativno nabijenim sulfatom. Pozitivno nabijeni vodikovi ioni hvataju elektrone iz bakra koji tvori plinoviti vodik. Cink disk tada je postaje negativna elektroda, a bakar / srebro disk pozitivan [4].

Svaka stanica, (skup Cu i Zn diska i salamure) proizvodila je napon od 0,76 V. Napon se mogao povećati dodavanjem novih složenih ćelija. Bila je to prva baterija koja je davala stabilnu energiju. Kada je bila van uporabe baterija nije puno trošila ali je imala za nedostatak curenje elektrolita i vrlo kratak vijek trajanja [5]. Slika 2.1 prikazuje izgled Voltinog stupa.

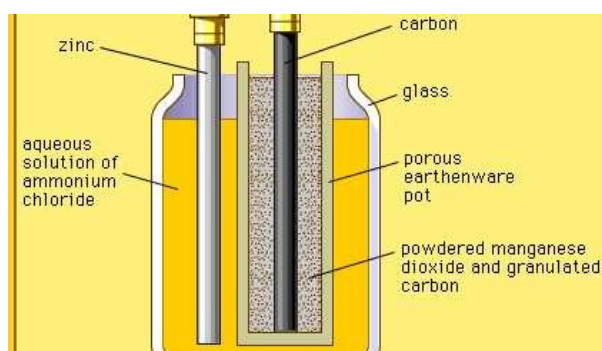


**Slika 2.1.** Voltin stup [4].

Kako Voltina baterija nije mogla isporučivati električnu energiju duže vrijeme englez, John Frederic Daniel 1836. godine izumio novu „Danielovu ćeliju”. Kao i svi veliki inovatori, on je unaprijedio rad onih prije njega. U novoj ćeliji su se koristila dva elektrolita: bakreni i cinkov sulfat a proizvodila je napon od 1.1 volta. Ova ćelija ostala je popularna u domovinu više od sto godina te se koristila za napajanje telegrafa, telefona i zvona. U međuvremenu je slijedila goriva ćelija koju je 1839. godine razvio Willim Robert Grove kombinirajući vodik i kisik. Od 1839. do 1842. godine znanstvenici su radili na poboljšanju baterija koje su koristile tekuće elektrode za proizvodnju električne energije [5].

Francuski izumitelj Gaston Plante 1859. godine razvio je prvu praktičnu olovnu bateriju za pohranu koja se može puniti (sekundarna baterija). Planteova punjiva baterija bila je preteča modernim automobilskim baterijama koje se i danas koriste u automobilskoj industriji

Prototip sustava cink -mangan-dioksid francuskog inženjera Georgesa Leclanchea otvorio je put razvoju moderne primarne baterije. Izvorna verzija Leclancheove stanice bila je "mokra", jer je imala elektrolit koji se sastojao od otopine amonijevog klorida. Ideja o korištenju imobiliziranog elektrolita konačno je predstavljena krajem 1880-ih i pokrenula je industriju suhih stanica [6].



**Slika 2.2.** Leclancheov članak [6].

Slijedili su patenti 1881. godine Carl Gassner koji je zaslužan za prvu komercijalnu bateriju sa suhom ćelijom. Potom 1899. godine Waldmar Jungner s prvom nikl-kadmijevom punjivom baterijom. Početkom devetnaestog stoljeća Alkalno skladište Thomas Alva Edison patentiralo je alkalnu bateriju koja je imala željezo kao anodni materijal (-), a nikleni oksid kao katodni materijal (+). 1949. godine Lew Urry razvio je malu alkalnu bateriju koje su trajale pet puta duže od svojih prethodnika, odnosno, cink-ugljkovih stanica.

Gerald Pearson, Calvin Fuller i Daryl Chapin 1954. godine izumili su prvu solarnu bateriju koja sunčevu energiju pretvara u električnu. Bio je to niz od nekoliko silicijskih traka veličine oštice britve. Postavivši bateriju na sunčevu svjetlost uhvatili su slobodne elektrone i pretvorili ih u električnu energiju [5].

Kraj dvadesetog stoljeća obilježila je pojavnost i sve veća potražnja za manjim ali snažnijim baterijama čije će trajanje biti dulje. Korijeni današnjih modernih baterija potječu iz devetnaestog stoljeća kada je britanski znanstvenik Michael Faraday predstavio upotrebu srebrnog sulfida i olovnog fluorida kao čvrstih elektrolita. Slijedeće stoljeće, što se tiče razvoja baterija uglavnom je vezano za laboratorijske eksperimente [7], što je rezultiralo pojavom novih generacija izdržljivih i dugotrajnijih baterija koje se mogu koristiti i više puta.

### 2.1. Podjela baterija

Baterija je uređaj koji je u mogućnosti da iz kemijskog izvora dva reaktivna metala stvori spontanu reakciju oksidacije – redukcije i isporuči električnu energiju. Reaktivni materijali su obično sadržani u zatvorenoj kutiji ali međusobno izolirani materijalom koji ih razdvaja. Elektrolit također mora međusobno povezivati elektrode kako bi osigurao protok ionske struje unutar ćelije a istovremeno sprječavati izravan protok elektrona od anode do katode. Baterije se razlikuju prema kemijskom sastavu i prema tehnologiji za njihovu izradu. Neke baterije se mogu puniti i koristiti više puta dok se druge mogu koristiti samo dok se ne isprazne. Stoga slijedi osnovna podjela baterija na sekundarne i primarne, odnosno na punjive i nepunjive [8].

U nastavku teksta dat će se kratki prikaz osnovnih karakteristika primarnih i sekundarnih baterija.

#### 2.1.1. Primarne (nepunjive) baterije

Osnovno obilježje po kojem se primarne (nepunjive) baterije razlikuju od sekundarnih je da kad jednom potroše svoje resurse postaju neupotrebljive, te ako ih se pokuša ponovno napuniti najčešće će baterija eksplodirati ili će tekućina koja se u njoj nalazi iscuriti van. U primarnim baterijama

kemijske reakcije se događaju na ireverzibilan način, tj. kemijska energija se nepovratno pretvara u električnu energiju. Stoga primarne baterije se ne mogu puniti, pa je i dizajn primarnih baterija puno jednostavniji jer u dizajnu baterije nisu potrebne značajke za električno vraćanje u prvobitno stanje. Svaka baterija se u načelu sastoji od jednog ili više članaka. Svaki članak sadrži dvije elektrode, elektrolit, separator, oklop i priključak. Članci mogu biti spojeni serijski ili paralelno, što ovisi o kapacitetu i naponu koji se želi dobiti [9].

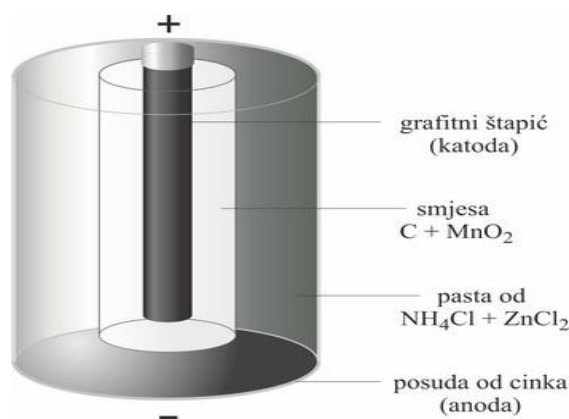
Najpoznatiji primarni galvanski članak je Leclancheov članak građen od cinkove posudice kao negativne elektrode zaštićene metalnim plaštom. Pozitivnu elektrodu čini grafitni štapić koji je uronjen u smjesu mangan (IV) oksida i ugljika (C). Elektrolit je „gusta vlažna higroskopna smjesa amonijeva klorida ( $\text{NH}_4\text{Cl}$ ), cinkova klorida ( $\text{ZnCl}_2$ ) i želatine ili škroba. Atomi cinka iz cinkove posudice oksidacijom prelaze u cinkove ione“ pri čemu posudice postaje tanje. Prilikom rada članka na elektrodama dolazi do slijedećih reakcija [10]:



Ukupna kemijska reakcija baterije uključene u strujni krug može se prikazati jednadžbom:



Shematski prikaz Leclancheovog članka pokazan je na slici 2.3.

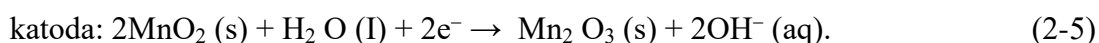
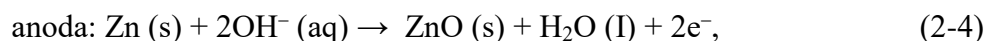


**Slika 2.3.** Leclancheov članak. [11].

Elektromotorna sila Leclancheovog članka iznosi 1,5 V, veći napon može se postići ako se serijski poveže više članaka. Redoks reakcija u članku je ireverzibilna, te kada se jednom baterija istroši

nije ju moguće ponovno puniti. Tijekom vremena razvile su se baterije koji su u odnosu na Leclanchesov članak imaju niz prednosti. Imaju veći napon, trajnije su, manjeg su volumena, i mogu se rabiti i pri nižim temperaturama. [10].

Alkalne baterije se sastoje od čelične posudice u kojoj je negativna elektroda (anoda) cink u prahu koji je reducens, a pozitivna (katoda) je od grafita oko koje je smjesa  $\text{MnO}_2$  i on je oksidans. Elektrolit čini koncentrirana otopina kalijeve lužine. Prilikom rada baterije dolazi do slijedećih reakcija na elektrodama [12]:



U svijetu se na godišnjoj razini iskoristi nekoliko milijardi baterija. Tako velika količina, s obzirom na udio teških metala koji se u baterijama nalazi (kamdij, olovo, živa), predstavlja ekološki problem ali i ekonomsku neefikasnost. Nasuprot tome stoje obnovljivi izvori energije, odnosno punjive baterije, reverzibilni galvanski članci koji se nakon pražnjenja mogu ponovno puniti i ponovno koristiti.

### 2.1.2. Sekundarne (punjive) baterije

S porastom prenosivih uređaja porasla je potražnja za baterijama koje se neće morati svako malo mijenjati. U tom slučaju punjive baterije nalaze svoju potpunu primjenu. Princip rada punjivih baterija je isti kao kod nepunjivih, gdje se kemijskom reakcijom u kojoj participiraju pozitivna elektroda, negativna i elektroda i elektrolit stvara električna energija. Razlika se očituje kroz kemijski sastav ćelija gdje se odvija povratna kemijska reakcija. Drugim riječima kada se baterija isprazni tj. kada negativno nabijeni ioni prijeđu na pozitivnu stranu baterije, ona se može napuniti spajanjem na izvor električne energije. U tom slučaju negativno nabijeni ioni se vraćaju na negativnu stranu baterije, što bateriju čini ponovno uporabljivom [13].

Danas baterije dolaze u različitim veličinama, od velikih megavatnih veličina, koje spremaju energiju iz solarnih farmi ili trafostanica koje bi mogle jamčiti stabilnu opskrbu cijelih sela i otoka pa do onih sasvim sićušnih koje nalazimo u ručnim satovima i drugim malim kućanskim uređajima [11].

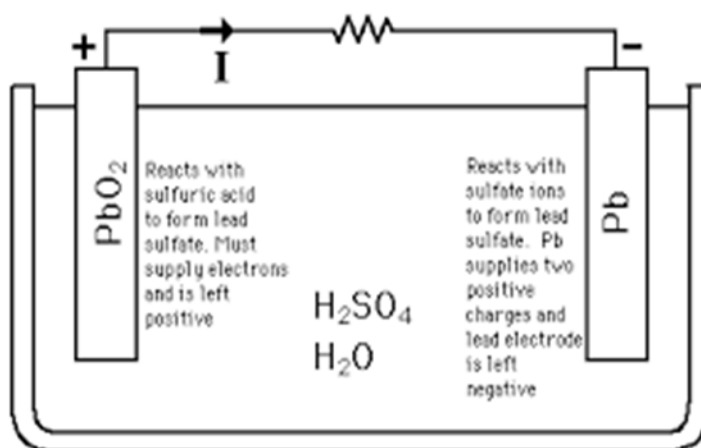
### 3. NAJZASTUPLJENIJE VRSTE PUNJIVIH BATERIJA

Od Voltinog otkrića s kraja 18-og stoljeća pa do današnjih dana, znanstvenici su pokušavali i još uvijek pokušavaju usavršiti tehnologiju izrade baterija kako bi one bile što izdržljivije. Karakteristike po kojima se baterije međusobno razlikuju su nazivni napon (V), kapacitet (Ah), unutarnji otpor, memorijski efekt i gustoća energije. Zahvaljujući novim generacijama baterija danas imamo veliki broj uređaja koji se mogu koristiti bilo gdje i bilo kada neovisno o struji. Danas baterije dolaze u različitoj veličini i različitim oblicima. Najzastupljenije punjive baterije su [14]:

- Olovni akumulator,
- Nikl-Kadmijeve baterije (NiCd),
- Natrij-Nikl-Klorid baterije (Na-NiCl<sub>2</sub>),
- Nikl-Metal hidridna baterija (NiMH) i
- Lithium-ionske (LiOn) baterije,
- Litij-polimerska baterija (LiPo)

#### 3.1. Olovni akumulator

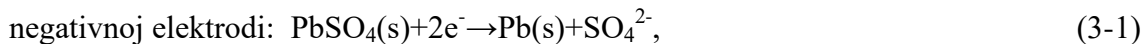
Najstariji primjer punjive baterije je, olovo-kiselina, izumljena 1859. godine i još uvijek je tehnologija koja se i danas koristi za pokretanje većine automobila s unutarnjim izgaranjem. Prvu punjivu bateriju (akumulator) izumio je francuski fizičar Gaston Plante kojeg su sačinjavale olovne ploče uronjene u razrijeđenu sumpornu kiselinu. Olovno-kiseli akumulator predstavljen je shemom 3.1.



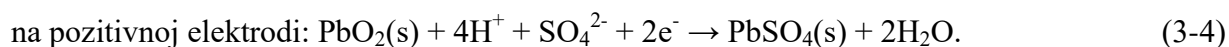
Shema 3.1. Olovno-kiseli akumulator [15].

Olovo kada se uroni u sulfatnu kiselinu presvuče se slojem olovo(II) sulfata. Prilikom punjenja akumulatora električna energija se pretvara kemijsku. Dok kod pražnjenja je proces obrnut, kemijska energija se pretvara u električnu. Kemijski procesi na elektrodama kod punjenja i pražnjenja akumulatora mogu se prikazati jednadžbama koje slijede .

Kemijska reakcija pri punjenju akumulatora na [11]:



Kemijska reakcija na elektrodama pri pražnjenju akumulatora prikazuju slijedeće jednadžbe:

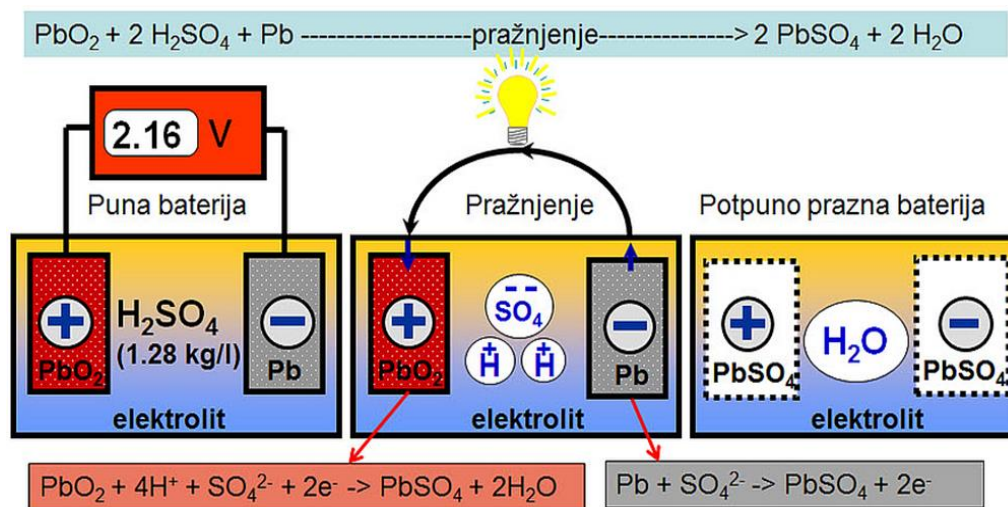


Baterija u napunjenom stanju ima dva pola od kojih je jedan čisto olovo (Pb) a drugi je od olovnog oksida (PbO). Između ploča je elektrolit. Kada je baterija priključena na trošilo kroz trošilo teku elektroni. Pozitivni pol baterije isporučuje elektrone u strujni krug. Prilikom pražnjenja baterije elektroda koja isporučuje elektrone u strujni krug čini negativni pol, a ona koja prima elektrone iz strujnog kruga trošila čini pozitivni pol baterije [16]. Preko elektrolita (električno vodljive tvari) koji je smješten između polova baterije se zatvara električni strujni krug. Kod klasične olovne baterije elektrolit je (H<sub>2</sub>SO<sub>4</sub>) sumporna kiselina određene koncentracije i gustoće od 1,28 kg/l. U elektrolitu se nalaze ioni čije gibanje kroz elektrolit nosi električna struja. Separator koji električno izolira susjedne ploče odjeljuje polove, međutim, toliko je porozan da omogućuje prolazak iona elektrolita. Pri prolazu kroz bateriju struja trošila se mijenja iz elektronske koja ulazi u plus pol u ionsku. Ionska struja se ponovno pretvara u ionsku na izlazu iz baterije [16].

Drugim riječima kroz bateriju prolaze ioni a ne elektroni i taj proces je posljedica oksido-redukcijskih kemijskih procesa. U slučaju sasvim prazne baterije oba pola imaju jednak kemijski sastav (olovni sulfat). Gustoća elektrolita pri pražnjenju baterije pada, tako da pri potpuno praznoj bateriji iznosi 1,1 kg/l. Kod pražnjenja dolazi do trošenja sumporne kiseline a gubi se i dio vode. Prilikom ponovnog punjenja olovni sulfat se pretvara u olovni oksid na pozitivnom polu a na negativnom polu je čisto olovo. Istovremeno se povećava gustoća elektrolita, te se stvara sumporna kiselina. Proces punjenja baterije odvija se sve dok se ne istroši kompletan olovni sulfat. Tada je potrebno prekinuti dovođenje električne struje jer će se dogoditi elektroliza vode. Kada je baterija napunjena elektrode su postale različite i na njima se može mjeriti razlika napona [16].

Reakcija punjenja i pražnjenja baterije može se predstaviti reverzibilnom jednačbom [16]:

$\text{PbO}_2 + 2 \text{H}_2\text{SO}_4 + \text{Pb} \leftrightarrow 2 \text{PbSO}_4 + 2 \text{H}_2\text{O}$ , a proces slikovito prikazati shemom 3.2.



Shema: 3.2. Proces pražnjenja baterije [16].

### 3.2. Nikal-Kadmijeva baterija (NiCd)

Prva široko prihvaćena punjiva baterija opće namjene je Nikal-Kadmijeva baterija koju je izumio švedanin Waldmar Jungner. Zbog visoke cijene materijala od kojih je izrađena primjena prve Nikal-Kadmijeve baterije bila je ograničena sve do 1939. godine. Novija tehnologija izrade dovela je do značajnog poboljšanja njihovih karakteristika što je omogućilo da se 1947. godine stvori zapečaćena bateriju s izvrsnim parametrima [17]. Primjer Nikal-kadmijeve baterije razvidan je na slici 3.3.



Slika 3.3. Nikal-Kadmijeva baterija [17].



Ove baterije se proizvode u hermetički zatvorenom kućištu u kojem su elektrode odvojene neutralnim separatorom. Separator sadrži nikal i kadmij a smješten je u otopini žele-alkalnog elektrolita koji je najčešće kalijev hidroksid (KOH). Elektrode su sačinjene od čelične mreže ili folije. Pozitivna elektroda je prekrivena nikal-oksidi-hidroksidom pomiješanim s vodljivim materijalom, dok je negativna elektroda prekrivena poroznim prešanim kadmijem. Jedan element nikal-kadmija može isporučiti oko 1,2 volta. Kako bi povećali napon i snagu baterije dodaju se paralelne elektrode razdvojene odvajačima [17].

Ireverzibilna reakcija kadmija (Cd), nikal-oksidi-hidroksida (NiOOH) i vode (H<sub>2</sub>O) rezultira stvaranjem nikal hidroksida Ni(OH)<sub>2</sub> i kadmij hidroksida Cd(OH)<sub>2</sub> što rezultira pojavom elektromotorne sile. Kemijska reakcija se može prikazati slijedećom formulom [18]:



Bateriju karakterizira veliki životni i radni vijek (oko 1300 ciklusa) punjenja i pražnjenja, dobro podnošenje većih struja pražnjenja, skladištenja, sposobnost brzog punjenja, sposobnost izdržavanja velikih opterećenja i niskih temperatura, održavanje operabilnosti u najnepovoljnijim radnim uvjetima, nizak trošak; mogućnost skladištenja tih baterija u praznom stanju do 5 godina, srednji otpor na prekomjerno punjenje [17].

Loše strane baterije su niska gustoća energije, toksičnost kadmija čini ih ekološki neprihvatljivima. Međutim, i pored navedenog Nikal-Kadmijeva baterija danas nalazi široku primjenu u kućanskim uređajima i alatima, profesionalnim video - kamerama, prijenosnim radio - stanicama, medicinskoj opremi). Kako je već ranije rečeno nikal - kadmijske baterije imaju velik životni vijek ali nakon određenog ciklusa gube snagu i postaju neupotrebljive te ih se treba zbrinuti. Ekološko su opterećenje prilikom zbrinjavanja pošto sadrže kadmij, koji predstavlja teški metal. Odlaganje kadmija u prirodi prilično je opasno zbog mogućeg dospjeća u podzemne vode i akumulacije u ekosustavu [19].

Osim navedenog nedostatkom ovih baterija se smatra prisutnost memorijskog efekta, koji se manifestira gubitkom kapaciteta pri punjenja baterije, bez čekanja na njezino potpuno pražnjenje. Kao još jedan nedostatak smatra se i potreba za preventivnim radom (nekoliko ciklusa punjenja - pražnjenja) radi postizanja punog kapaciteta. Nakon vremenski dužeg skladištenja bateriju je potrebno potpuno obnoviti a to podrazumijeva tri do četiri ciklusa punog pražnjenja. Bateriju karakterizira velik pad uskladištene energije (oko 10% u prvom mjesecu skladištenja), što znači da će doći do gotovo potpunog pražnjenja baterije tijekom godine skladištenja [17]. Specifikacije Nikal-Kadmij baterije prikazane su u tablici 3.1.

**Tablica 3.1.** *Specifikacije Nikal-Kadmij baterije [17].*

|                                    |   |
|------------------------------------|---|
| Napon pražnjenja jednog elementa   | oko 0,9-1 volta   |
| Nazivni napon elementa             | 1,2 v,  |
| Za dobivanje napona od 12 V i 24 V | koristi se serijski spoj više elemenata   |
| Napon punog naboja                 | - 1,5-1,8 volti   |
| Radna temperatura                  | od -50 do +40 °   |
| Broj ciklusa punjenja i pražnjenja | od 100 do 1000 (u najmodernijim baterijama – do 2000), ovisno o upotrebnoj tehnologiji; |
| Razina samo-pražnjenja             | od 8 do 30% u prvom mjesecu nakon punog punjenja  |
| Specifična potrošnja energije      | - do 65 W * sat / kilogram  |
| Vijek trajanja                     | - oko 10 godina   |

### 3.3. Nikal-metal hidride (NiMH)

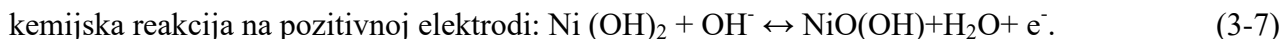
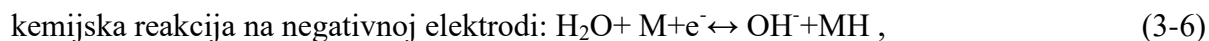
Nikal-metal-hidrid (NiMH) je praktična zamjena za Nikal-Kadmijevu bateriju kod koje je anoda izrađena od nikal-litij-hidrid ili nikljev lantan, a katoda je od nikl oksida. Elektrolit je kalijev hidroksid. Anoda koja apsorbira vodik ima sposobnost da isti apsorbira u količini koja može premašiti volumen elektrode i do 1000 puta. Katode se izrađuju od nikl-oksida, što pruža mogućnost dobivanja kvalitetnog naboja između elektroda. U konstrukciji je obavezan sigurnosni ventil kojeg pokreće povećanje tlaka u bateriji na 2-4 Mpa. Sve nikl-metal-hidrid baterije su punjive a dolaze u različitim oblicima i veličinama. Vrste punjivih NiMH baterija prikazane su u tablici 3. 2. [17].

**Tablica 3.2.** *Vrste Nikal-Kadmijskih baterija [17].*

| Vrste                                     | Kapacitet                    |
|---|------------------------------|
| AA baterije                               | od 1700-2900 mA / h.         |
| AAA baterije s oznakom MN2400 ili MX2400. | Kapacitet – 800-1000 mA / h. |
| S baterije srednje veličine               | od 4500-6000 mA / h.         |
| D najmoćnija vrsta baterije               | od 9000 do 11500 mA / h.     |

Svaka od navedenih baterija u tablici 3.2. ima napon od 1,5 V. Međutim, postoje i modeli baterija čiji napon iznosi 1,2 V. Maksimalni napon baterija od 12 V moguće je dobiti spajanjem deset baterija od 1,2 V.

Elektrokemijska reakcija punjive Ni-MH baterije moguće je prikazati slijedećom kemijskom jednažbom [20].



Poboljšane karakteristike baterija očituje se kroz dobro podnošenje niskih temperatura, smanjeni efekt memorije, netoksične za okolinu, većeg su kapaciteta u odnosu na prethodnike. Nedostaci baterije su: veća brzina samopražnjenja, skupa proizvodnja, kapacitet im počinje opadati nakon 250-300 ciklusa punjenja/pražnjenja stoga im je ograničen vijek trajanja [17].

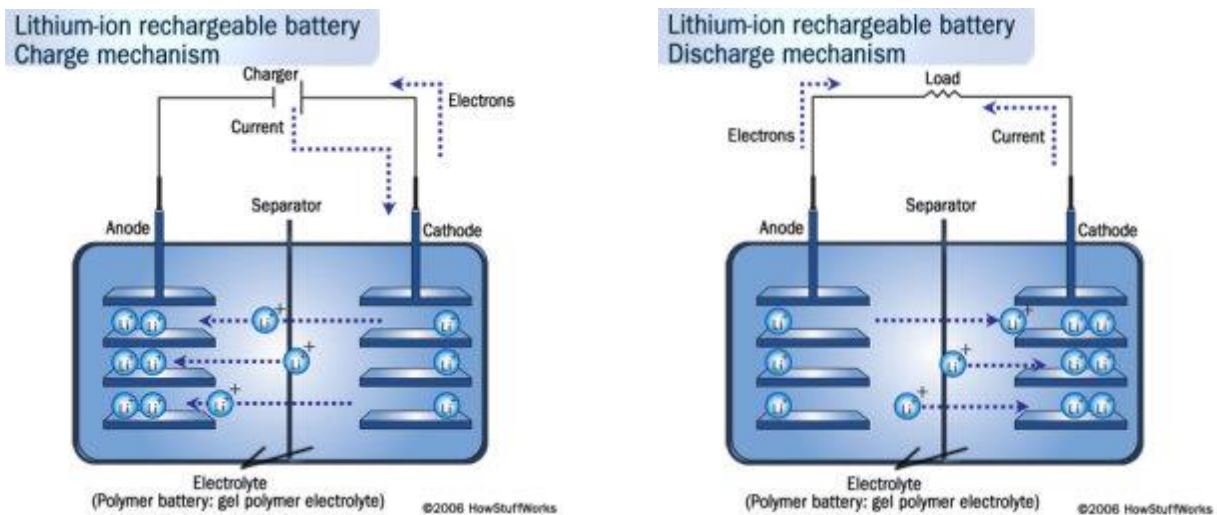


Slika 3.4. NiMH baterija [17].

### 3.4. Lithium-ion (LiOn)

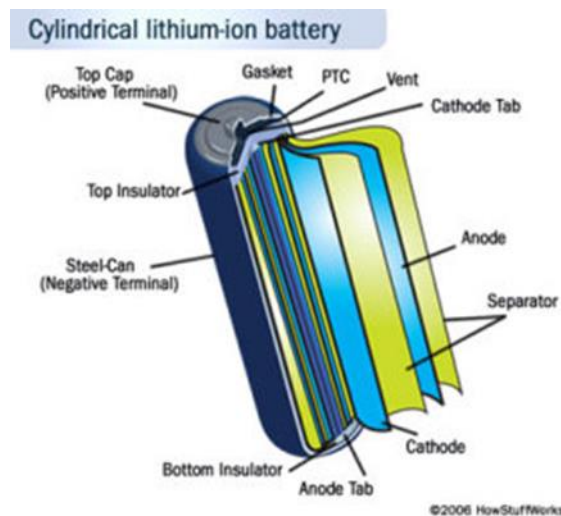
Tehnologija izrade baterija se kontinuirano usavršavala kako bi se razvile stabilne baterije. Danas su Litij-ionske baterije najrasprostranjenije punjive baterije. Može ih se naći u prenosnim računalima, mobitelima i iPodima. Litij-ionske baterije u odnosu na druge punjive baterije imaju niz prednosti. Prije svega znatno su lakše od drugih punjivih baterija iste veličine. Elektrode litij-ionske baterije izrađene su od laganog litija i ugljika. Litij je vrlo reaktivan element pa se u njegovim atomskim vezama može pohraniti puno energije što rezultira velikom energetsom gustoćom. Tipična litij-ionska baterija može pohraniti 150 Wat-sati električne energije u 1 kilogram baterije. Primjera radi NiMH (nikal-metal-hidrid) baterija može pohraniti oko 100 Wh/kg a olovna može samo 25 Wh/kg. Korištenjem olovno-kiselinske tehnologije potrebno je 6 kilograma da se uskladišti ista količina energije s kojom može nositi 1 kilogram litij-ionska baterija. Litij-ionska baterija mjesečno gubi

samo oko 5 posto svog kapaciteta, u usporedbi s 20 posto mjesečno gubitka za NiMH baterije. Nemaju memorijski učinak, što znači da ih ne morate potpuno isprazniti prije punjenja, kao kod nekih drugih kemijskih baterija. Litij-ionske baterije mogu podnijeti stotine ciklusa punjenja / pražnjenja [21]. Shematski prikaz mehanizma punjenja i pražnjenja litij-ionske baterije prikazan je na slici 3.5.



Slika 3.5 . Mehaniizam punjenja i pražnjenja litij-ionske baterije [21].

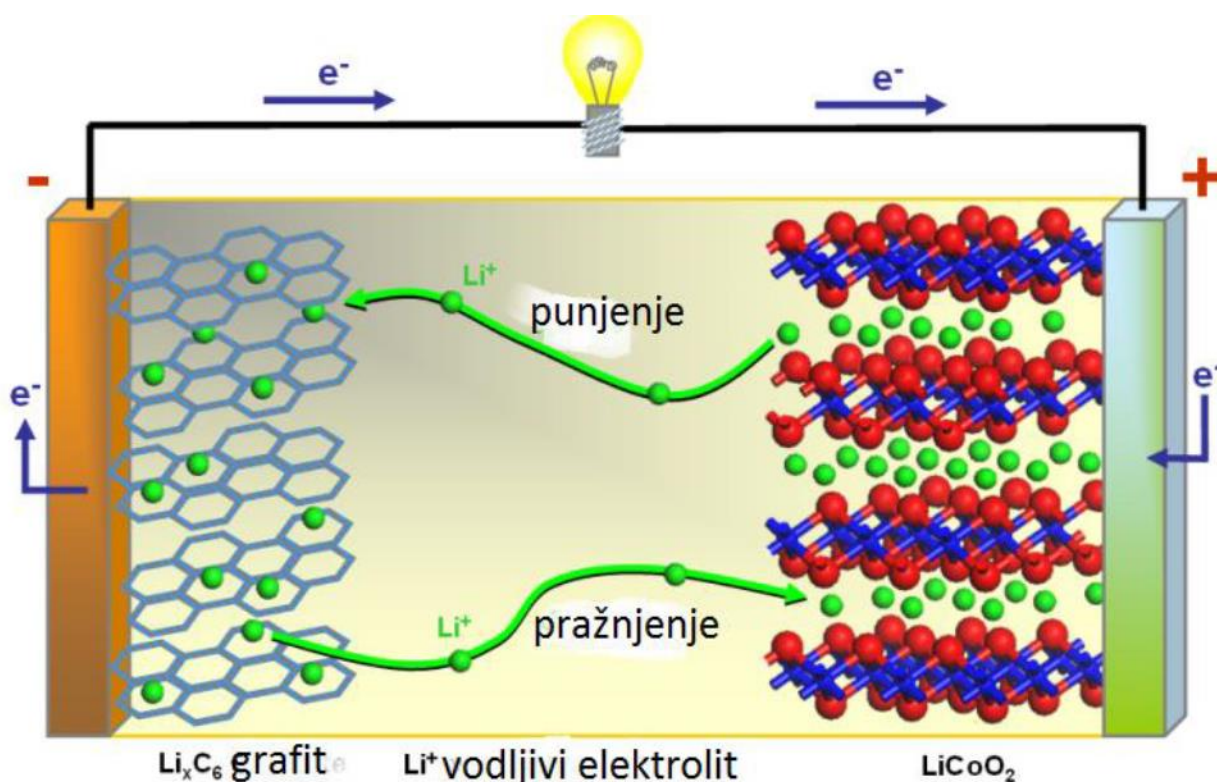
Pored prednosti nad drugim baterijama liti-ionska baterija ima i svojih nedostataka. Trajnost baterije je dvije do tri godine od datuma proizvodnje bez obzira koriste li se ili ne. Izuzetno su osjetljive na visoku temperaturu. Toplina na litij-ionsku bateriju djeluje tako da ju razgrađuje mnogo brže nego što bi do toga inače došlo. Potpuno pražnjenje bateriju uništava. Stoga litij-ionska baterija mora imati ugrađen sustav za upravljanje baterijom. Litij-ionski paketi baterija mogu se naći u svim oblicima i veličinama, međutim, svi oblici iznutra izgledaju približno jednako. Presjek liti-ionske baterije prikazan na je slici 3.6.



Slika 3.6. Unutarnji presjek liti-ionske baterije [21].

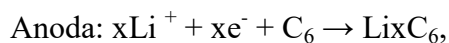
Litij-ionske stanice mogu biti ili cilindrične, kvadratne i pravokutne. Cilindrične ćelije su potpuno identične AA ćelijama. Kao i kod većine baterija kućište liti-ionske baterije napravljeno je od metala. Metalno kućište ima neku vrstu otvora koji služi za odzračivanje kod pritiska. Bateriju čini pozitivna elektroda napravljena od litij-kobalt-oksida ( $\text{LiCoO}_2$ ), negativna elektroda sačinjena od ugljika (C) i separator koji su uronjeni u organsko otapalo (eter) što čini elektrolit. Separator je tanak list mikroperforirane plastike koji razdvaja elektrode a istovremeno omogućuje prolazak iona. Kad se baterija napuni, litijevi se ioni kreću kroz elektrolit od pozitivne do negativne elektrode i pričvršćuju se na ugljik. Tijekom pražnjenja, litijevi ioni se vraćaju u  $\text{LiCoO}_2$  iz ugljika. Kretanje litijevih iona događa se pri prilično visokom naponu, pa svaka stanica proizvodi 3,7 volta, što je znatno više od 1,5 volti tipičnih AA alkalnih baterija [21].

Shematskim prikazom na slici 3.7. prikazan je princip rada litij-ionske baterije



Slika 3.7. Princip rada Litij-ionske baterije [18].

Redoks reakcija pražnjenja može se predstaviti kemijskom jednačbom [22]:



### 3.5. Litij-polimerska baterija (LiPo)

Pozitivne osobine dosadašnjih baterija sve manje mogu zadovoljiti suvremene zahtjeve. Porast interesa za prenosivom tehnološkom opremom prisiljava proizvođače da stalno rade na poboljšanju svojih proizvoda. Danas je na snazi rivalstvo između litij-ionskih i litij-polimernih baterija. Poticaj za nastavkom razvoja litijskih baterija javio se kao odgovor na dva njezina nedostatka, jedan je opasnost u radu a drugi je visoka cijena proizvodnje. [14]

Kao i njezina prethodnica, baterija je vrlo lagana zbog litijevih elektroda s vrlo velikom gustoćom energije. Tehnološki pomak se ogleda u elektrolitu koji je polimer i koji se da različito oblikovati.

Litij polimerska baterija mogu biti vrlo tanke a sadržavati veliku gustoću energije u odnosu na svoju masu. Kod litij-polimerske baterije za izradu negativne elektrode koristi se litij metal a za pozitivnu tranzicijski metal i interkalacijski oksid. Litij stupa u kemijsku reakciju s metalnim oksidom i otpušta energiju. Kod je baterija napunjena kemijska reakcija se obrne. Opća kemijska reakcija glasi [23]:



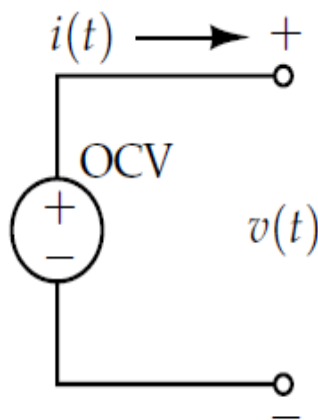
Kao i svaku do sada predstavljenu bateriju tako i litij-polimersku bateriju karakteriziraju prednosti i nedostaci. Osim gustoće energije i manje mase što rezultira mogućnošću stvaranja vrlo tankih i fleksibilnih proizvoda, litij-polimersku bateriju karakterizira niska struja samo-pražnjenja i njezina velika učinkovitost, nedostatak pamćenja, tijekom radnog pražnjenja napon je održiv unutar prihvatljivih granica, širok raspon dopuštenih temperatura tijekom rada koje se mogu kretati od -20 do +40 stupnjeva [17]. Nedostaci se očituju kroz opasnost od požara u slučaju pregrijavanja. Što zahtijeva uporabu zaštitne elektronike koja će nadzirati struju i temperaturu punjenja te poseban algoritam punjenja. Također posjeduje izražen učinak starenja. Baterija svake godine starosti izgubi oko 20% kapaciteta. Loše strane litij -polimerske baterije su i neuspjeh tijekom dubokog pražnjenja (ispod 3 volta), kao i strah od pregrijavanja iznad 60 stupnjeva i prekomjernog punjenja iznad 4,2 volta. Vjeruje se da s naponom iznad 4,5 volta, ima izraženu mogućnost za eksploziju [17].

## 4. EKVIVALENTNE SCHEME

Ponašanje struje i napona punjivih baterija često se dobro može aproksimirati ekvivalentnim shemama, odnosno ekvivalentnim električnim sklopovima koji se sastoje od: naponskih izvora, otpornika, kondenzatora i sličnih komponenti. Koriste se za predviđanja ponašanja stvarne punjive baterije dok ta baterija sama po sebi ne sadrži ove elektroničke komponente. Napon baterijskog članka u ovisnosti sa strujom je sličan onom naponu koji predviđa model za istu pobudu. Ekvivalentne sheme punjivih baterija se koriste kao baza za algoritme upravljanja u komercijalnim baterijskim sustavima [24].

### 4.1. Trivijalni model baterije kao konstantan naponski izvor

Prvi najjednostavniji model ekvivalentne sheme opisuje najosnovnije ponašanje baterijske ćelije. Odnosno ćelija pruža napon između svojih spojnica određenog iznosa. Trivijalni model baterije kao konstantan naponski izvor prikazuje shema 4.1.



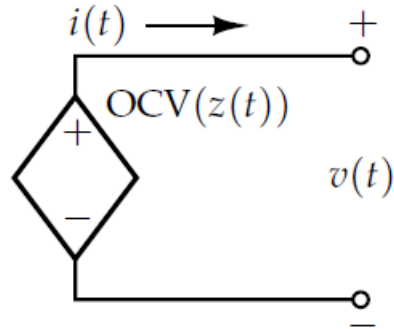
**Shema 4.1.** Model baterija kao konstantnog naponskog izvora[24].

U ovom modelu napon između spojnica nije funkcija struje pražnjenja niti ovisi o stanju baterije već je napon konstantan. [24].

### 4.2. Model baterije kao naponski upravljani naponski izvor

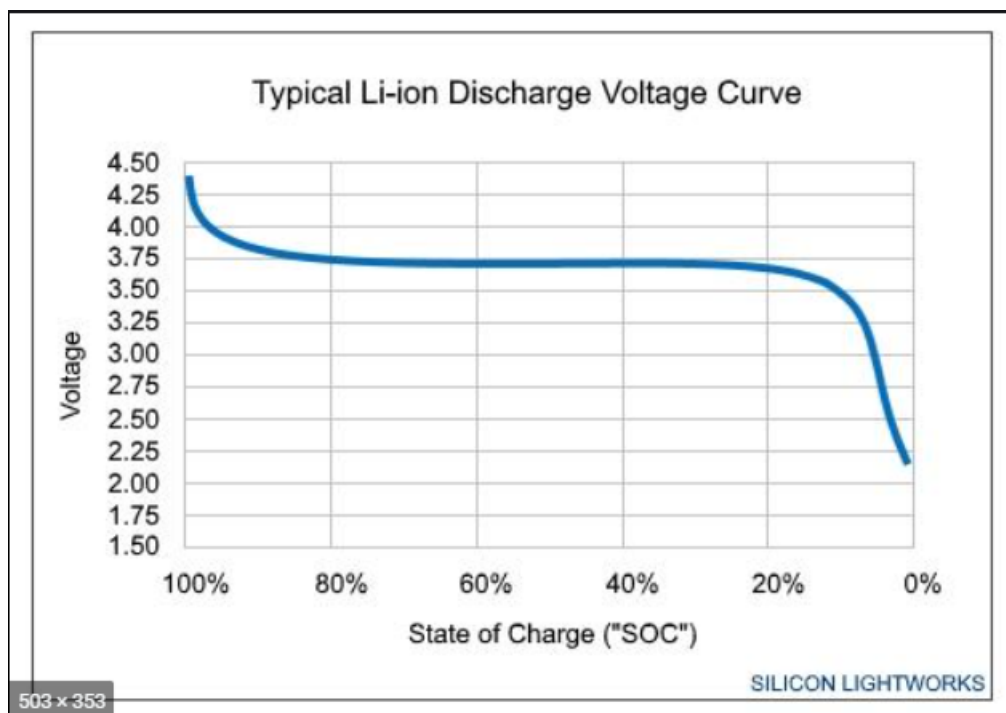
Prijašnji model baterije kao konstantnog naponskog izvora nije najbolji jer napon baterije nije konstantan već ovisi o različitim faktorima. U ovom modelu prvu nadogradnju na prijašnji model

ćemo postići da bateriju modeliramo kao upravljani naponski izvoru koji je ovisan o stanju napunjenosti (SOC) [24], o kojem će više riječi biti u šestom poglavlju. Model baterije kao naponski upravljano naponskog izvora prikazan je na shemi 4.2.



**Shema 4.2.** Model baterije kao naponski upravljano naponskog izvora[24].

Kao što vidimo na shemi 4.2. idealni naponski izvor je zamijenjen upravljanim naponskim izvorom u ovisnosti o vrijednostima SOC-a i napona ćelije. Ovisnost SOC-a i napona ćelije prikazan je na slici 4.1.



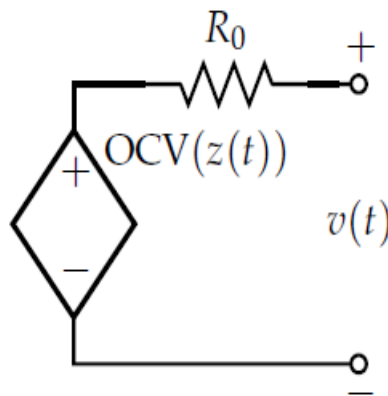
**Slika 4.1.** Ovisnost napona ćelije o stanju napunjenosti SOC. [25].



### 4.3. Model s dodanim serijskim otporom

Ranije opisani ekvivalentni modeli punjivih baterija predstavljaju statično ponašanje baterija. Ovom modelu su dodane značajke koje opisuju što se događa s naponom ćelije u ovisnosti o struji. Napon ćelije pada u ovisnosti trošila koje je spojeno na ćeliju, također napon ćelije je veći od nominalnog napona tijekom punjenja ćelije. Ovo ponašanje je najlakše modelirati spajanjem otpornika u seriju s dosad opisanim naponskim izvorom [24].

Model s dodanim serijskim otporom prikazuje shema 4.3.



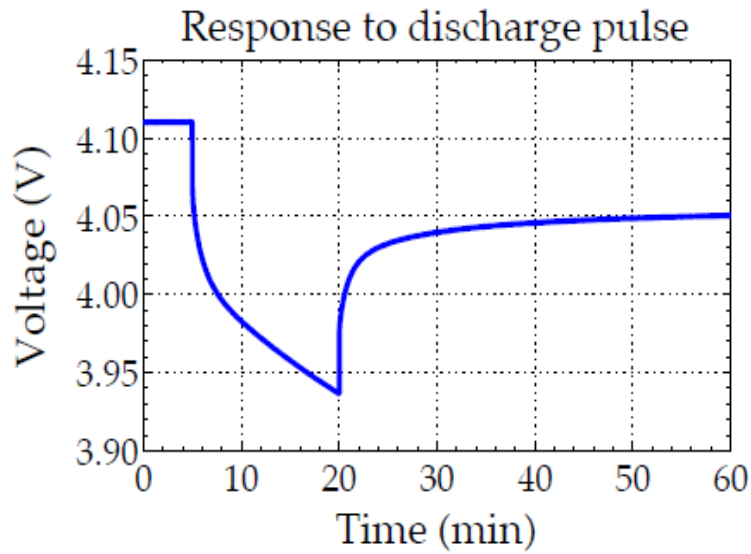
**Shema 4.3.** Model baterije s upravljanim naponskim izvorom i dodanim serijskim otporom[24].

Dodana komponenta predstavlja tzv. ekvivalentni serijski otpor (ESR) ćelije. Ovaj model ćelije je dovoljno dobar za većinu elektroničkih sklopova. Međutim, nije primjeren za uporabu u velikim i naprednim baterijskim sustavima kao onih koji se koriste u automobilima na električni pogon i sličnim sustavima [24].

### 4.4. Model s difuzijskim naponom

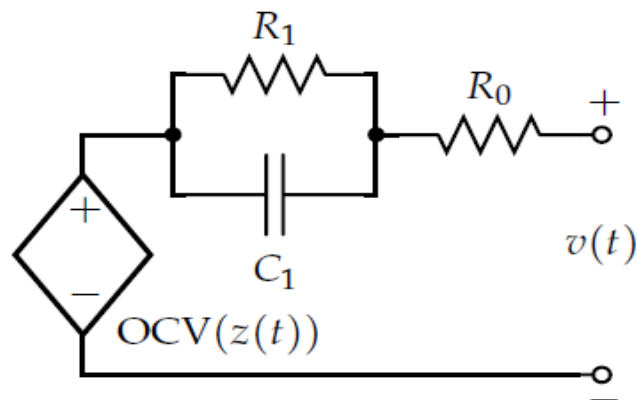
Polarizacija ćelije se odnosi na promjenu napona ćelije zbog prolaska struje kroz ćeliju. U modelu s dodanim serijskim otporom koji je ranije predstavljen ta polarizacija je trenutna. Stvarne ćelije se malo kompleksnije ponašaju gdje polarizacija napona se mijenja s vremenom kako struja prolazi kroz ćeliju, te se tijekom vremena vraća u normalu kada ćelija nije opterećena. Na slici 4.2 prikazana je polarizacija ćelije gdje je ćelija bez opterećenja prvih pet minuta i napon je konstantan

zatim je baterija pod utjecajem struje pražnjenja konstantne veličine slijedećih petnaest minuta te je nakon toga trošilo odspojeno s baterije i baterija puštena da miruje [24].



Slika 4.2. Polarizacija napona baterije[24].

Efekt polarizacije napona dodavanjem električnog kruga u kojem su paralelno spojeni otpornik i kondenzator prikazan je na shemi 4.4., gdje difuzijski napon modeliraju otpornik  $R_1$  i kondenzator  $C_1$ .



Shema 4.4. Model baterije koji sada modelira i difuziju napona[24].

## 5. METODE ODREĐIVANJA OSNOVNIH PARAMETARA PUNJIVIH BATERIJA

Neki od osnovnih parametara koji opisuju karakteristike punjivih baterija su:

- kapacitet,
- unutarnji otpor (impedancija),
- specifična energija,

### 5.1. Mjerenje kapaciteta

Kapacitet primarnih ili sekundarnih baterija se izražava u Amper-satima (Ah). Amper-sat je jedinica koja predstavlja količinu struje izraženu u amperima koju ćelija može isporučiti u jednom satu. Primjer baterija od 2Ah može pružati struju od 2 A u trajanju od 1 sata ili struju od 1A u trajanju od 2 sata. Jednostavan i praktičan način mjerenja kapaciteta je spajanjem baterije na sklop koji troši konstantnu struju i mjerenjem vremena. Ovom metodom mjerimo struju koja je konstantna i koja protiče kroz sklop također mjerimo napon ćelije dok napon ne dođe do minimalnog napona kada mjerenje zaustavljamo. Kapacitet baterije je jednostavno izračunati kao umnožak izmjerene struje u Amperima i proteklog vremena u satima [26].

### 5.2. Mjerenje unutarnjeg otpora

Kako bi odredili unutarnji otpor baterije prvenstveno moramo izmjeriti napon baterije kada na nju nije priključeno trošilo, taj napon se zove napon praznog hoda i označiti ćemo ga kao  $V_{oc}$ . Nakon toga serijski spojimo otpornik poznatog nam iznosa  $R$  i izmjerimo napon baterijske ćelije koji će sada biti nešto manji u odnosu na napon praznog hoda taj napon označiti ćemo s  $V$ . Ovaj pad napona je uzrokovan unutarnjim otporom baterije  $R_i$ . Također izmjerimo pad napona na poznatom otporniku i označimo ga s  $V_r$ . Poznavanjem navedenih veličina možemo izračunati unutarnji otpor. Pomoću Ohm-ovog zakona izračunamo struju  $I$ :

$$\begin{aligned}V &= I \times R, \\V_r &= I \times R, \\I &= V_r/R.\end{aligned}\tag{5-1}$$

Pad napona na unutarnjem otporu  $V_i$  izračunamo pomoću Kirchoffovog zakona:

$$V_i = V_{oc} - V. \quad (5-2)$$

Sada kada nam je poznat pad napona na unutarnjem otporu i struja proticanja, korištenjem Ohmovog zakona izračunamo unutarnji otpor kao [27].

$$R_i = V_i/I. \quad (5-3)$$

### 5.3. Mjerenje Specifične energije

Specifična energija baterije se odnosi na količinu energije pohranjene u bateriji u odnosu na neku drugu jedinicu. Dvije mjere za specifičnu energiju koje se najčešće koriste su mjera pohranjene energije u odnosu na masu baterije izražena u Wh/kg i mjera pohranjene energije u odnosu na veličinu baterije izražena u Wh/l. Kako bi odredili specifičnu energiju u odnosu na masu baterije moramo poznavati kapacitet baterije izražen u Wh i izmjeriti masu baterije. Nakon toga se specifična energija može izračunati kao omjer Kapaciteta izražen u Wh i mase baterije izražene u kg. Specifičnu energiju baterije u odnosu na njen volumen izračunamo na sličan način gdje kapacitet u Wh podijelimo sa volumenom baterije izraženim u litrama [28].

## 6. SUSTAV ZA UPRAVLJANJE BATERIJAMA

U ovom poglavlju opisat će se sustav za: punjenje baterija, kontrolu stanja napunjenosti, zaštitu od strujnog preopterećenja, zaštitu od termičkog preopterećenja, te za ujednačavanje napona na serijskom spoju punjivih baterija.

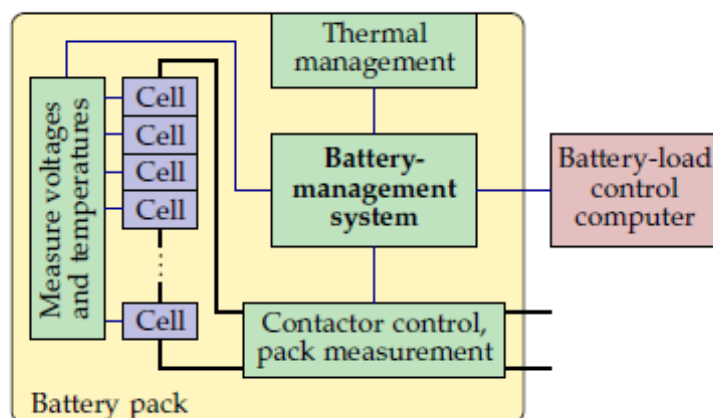
Prijenosni Elektronički uređaji napajani baterijama u današnje vrijeme postali su neizostavan dio modernog života. Prijenosni uređaji kao što su: prijenosna računala, mobilni uređaji, prijenosne igraće konzole, uređaji za reprodukciju glazbe, te u sve većoj mjeri i električna vozila stvorila su ogroman pritisak na što brži razvoj baterijskih tehnologija [29]. Zbog široke primjene i u cilju smanjenja troškova, očuvanja okoliša i većeg zadovoljstva krajnjeg korisnika posljednja dva desetljeća obilježila su istraživanja sustava za upravljanje baterijama (BMS) te su postignuta poboljšanja u sigurnosti, učinkovitosti i pouzdanosti baterijskih sustava [30].

Glavna zadaća BMS-a je da osigura optimalan rad baterije te da smanji rizik oštećenja baterija. To se postiže praćenjem i kontroliranjem procesa pražnjenja i punjenja baterija [29].

### 6.1. Funkcije BMS-a

Neovisno o elektroničkom dizajnu BMS-a i uporabi baterija za koje je kreiran, funkcije BMS-a se mogu podijeliti u pet kategorija:

1. Praćenje napona i zaštita od naponskog preopterećenja
2. zaštita baterije koja uključuje zaštitu od prekomjernog punjenja, prekomjernog pražnjenja, zaštita od strujnog preopterećenja, zaštitu od kratkog spoja između baterijskih jedinica, te zaštitu od visokih temperature.
3. Komunikacija s uređajem koje koristi baterijski sustav o stanju napunjenosti i drugim indikatorima stanja baterijskog sustava (engl. *Battery pack*), te čuvanje podataka o nastalim greškama za daljnju analizu.
4. Baterijski sustav treba procijeniti količinu energije svih jedinica baterijskog sustava te izračunati dostupnu energiju cijelog sustava i balansirati ćelije unutar baterijskog sustava.
5. BMS konačno mora biti u mogućnosti procijeniti zdravstveno stanje sustava a možda i procijeniti stanje životnog vijeka baterijskih jedinica i sustava [31]. Osnovni prikaz BMS-a razvidan je na slici 6.1.



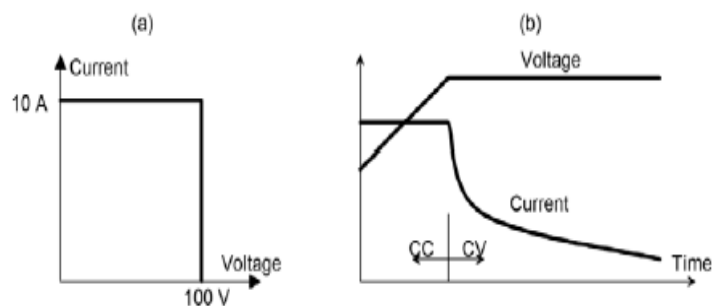
Slika 6.1. Osnovni prikaz bms-a [31].

## 6.2. CCCV (*Constant current constant voltage*) punjači

Neki od proizvođača koji koriste liti-ion baterijske sustave se oslanjaju samo na CCCV punjače kao jednostavni BMS. CCCV punjači su standardni regulirani izvori napajanja koji se koriste za punjenje baterija. Limitirani su na dva načina koja odgovaraju dvjema fazama punjenja:

- CC - u prvoj fazi punjenja pružaju fiksirani konstantni izvor struje i dozvoljavaju da napon baterijskog sustava raste kako se baterijski sustav puni energijom
- CV - kada je baterijski sustav gotovo napunjen i njegov napon dosegne razinu nominalnog napona punjač održava taj napon i eksponencijalno smanjuje struju punjenja kako se sustav približava stanju potpune napunjenosti.

Neki od CCCV punjača za velike baterijske sustave su reklamirani kao da posjeduju BMS funkcionalnosti jer koriste profil punjenja koji je dizajniran kako ne bi došlo do prekomjernog punjenja baterije. Očekivanja od CCCV punjača da sam po sebi bez znanja o naponima pojedinih ćelija osigura zaštitu cijelog sustava je neoprezno [32]. Na shemi 6.1. prikazane su karakteristike cccv punjača i graf napona i struje



Shema 6.1. a) karakteristike cccv punjača, b) graf napona i struje [32].

### 6.3. Stanje napunjenosti (SOC- *State of charge*)

SOC definiramo kao mjeru napunjenosti baterije bez mjerne jedinice. SOC ćelije iznose 100%, (ili 1) kada je ćelija u potpunosti napunjena i 0 % (ili 0) kada je ćelija potpuno ispražnjena. Kako bi odredili SOC moramo znati koliko ćelija ima naboja kada je u potpunosti napunjena te koliko naboja ćelija zadržava kada je u potpunosti ispražnjena. "Prazna" baterija s 0% SOC i dalje sadrži naboja u sebi ali ju ne ispražnjavamo ispod određenog limita kako ne bi oštetili ćeliju. Totalni kapacitet ćelije se smanjuje kako baterija stari i prolazi kroz cikluse punjenja – pražnjenja [24].

### 6.4 . Metode procjene SOC-a

Jedan od glavnih problema je što trenutno ne postoji direktna metoda za mjerenje SOC-a, pa se moramo oslanjati na procjenu SOC-a korištenjem mjerenja napona, struje i temperature. Postoje različite metode procjene SOC-a koje daju točnije ili manje točne rezultate koje ovise o kompleksnosti sustava i snazi BMS procesora [31].

#### 6.4.1. Direktne metode

Direktne metode procjene SOC-a se dijele u četiti kategorije: (OCV), elektromotorna sila, spektroskopija impedancije, unutarnji otpor [32].

Od direktnih metoda isti autor navodi metode:

**a) Napon praznog hoda (OCV – engl. *Open circuit voltage*)** ovo je vrlo jednostavna i vrlo precizna metoda ali je potrebno dugo vremena kako bi omogućili ćeliji da postigne stanje ravnoteže. Također su potrebna precizna mjerenja napona kako bi se odredila OCV krivulja baterije. Ova metoda se najčešće koristi u laboratorijima i pri kalibraciji drugih tehnologija

**b) Elektromotorna sila (EMF- engl. *Electromotive force*)**

Elektromotorna sila je sila unutar baterije koja pruža energiju trošilu. U principu EMF se može povezati s termodinamičkim podacima i Nernstovom jednačinom. Još jedan od načina kako se može doći do EMF-a je kroz tzv. metodu linearne interpolacije. Ovom metodom prosječni napon baterije je uspoređivan s naponom baterija tijekom dva ciklusa punjenja i pražnjenja korištenjem jednake struje pri istoj temperature. EMF litij-ion baterije se pokazao kao dobra mjera SOC-a baterije. Razlika između EMF-a i SOC-a se ne mijenja ciklusima punjenja i pražnjenja [29].

### c) Mjerenje impedancije

Mjerenje impedancije je sistem mjerenja kod kojeg se sinusnim pobudama različitih frekvencija bilježe naponi i struje i računa se njihov kompleksni kvocijent kao impedancija ćelije. Zadnjih godina ova metoda se pokazala kao precizna pri određivanju stanja i dijagnoze litij-ionskih baterija jer promjene unutar ćelije imaju snažan učinak na oblik krivulje impedancijskog spektra [24].

#### 6.4.2 .Metoda praćenja bilježenja /book keeping method

Procjena brojenjem kolona / Coulomb Counting Estimation (CC) je standardna metoda procjene SOCa u industriji baterija. Trenutno CC metoda (također poznata kao i metoda amper-sat balansiranja) je najčešće korištena metoda procjene SOC-a jer je najpreciznija metoda za kratkotrajnu procjenu. CC metoda definira SOC kao [24].:

$$\text{SoC}(t) = \text{SoC}(t_0) + \frac{1}{C_n} \int_{t_0}^{t_0+t} I_{bat}(d\tau) * 100\% . \quad (6-1)$$

CC je jednostavna metoda ali ima probleme, greške početne vrijednosti i akumuliranih grešaka. Mjerenja baterije mogu sadržavati greške zbog prisustva šuma. Greške nastale zbog šuma i ograničenosti rezolucije senzora te zaokruživanja dovode do nakupljanja grešaka I formula postepeno gubi na preciznosti. Iz tog razloga su potrebni pomoćni algoritmi. CC se računa kao vremenski integral struje punjenja i pražnjenja ali je potrebno znati početnu vrijednost SOC-a. CC metoda je najkorištenija metoda zadnjih godina ali nije metoda koja se koristi samostalno već se koristi u kombinaciji s drugim tehnikama [24].

#### 6.4.3. Adaptivna metoda procjene SOC-a

Jedan od glavnih problema pri dizajniranju preciznog SOC sustava je nemogućnost predviđanja ponašanja baterije i njene uporabe. Zbog ovog razloga koriste se adaptivne metode bazirane na kombinaciji direktnih i book-keeping metoda [29].

Ove metode se automatski prilagođavaju promjenjivim uvjetima korištenjem povratne petlje. Neke od adaptivnih metoda su: procjena SOC-a Kalman filtrom i proširenim Kalman filtrom koje postaju jedne od najkorištenijim metoda procjene SOC-a jer mogu odrediti SOC čak i kada je početni SOC nepoznat. [24].



## 6.5. Procjena zdravstvenog stanja baterije /State of Health (SOH)

Tijekom vremena ćelije u baterijskom sustavu stare i gube na performansama. Eventualno će dosegnuti točku kada više ne zadovoljavaju određene zahtjeve te se može smatrati kako je baterijski sustav došao do kraja životnog vijeka. Tijekom korištenja baterijskog sustava pa do kraja njegovog životnog vijeka potrebno je znati stanje degradacije baterijske ćelije kako bi se moglo točno pretpostaviti stanje napunjenosti (SOC), dostupna energija i snaga. Do degradacije ne dolazi samo starenjem baterije nego ju može uzrokovati loš dizajn, loši uvjeti proizvodnje, nečistoće u korištenim materijalima, neodgovorno korištenje i nekontrolirani procesi korištenja. Kao rezultat neželjenih kemijskih reakcije koje troše litij unutar ćelije baterije će gubiti na kapacitetu, povećavat će im se serijski otpor, te će se mijenjati krivulja napona između elektroda. [31].

- Spektroskopija i elektrokemijske metode procjenjuju elektrode i elektrolit te daju uvid u njihove važne karakteristike.
- Metode ekvivalentnih modela baterija
- Poluempirijske metode kod kojih je proces starenja baterije modeliran fizikalnim jednadžbama
- Analitičke metode procjenjuju starenje baterije kroz mjerenja
- Statističke metode procjenjuju starenje baterije a bazirane su na statističkim podacima bez prethodnog znanja o baterijskoj ćeliji.

Metode procjene SOH-a i njihova međusobna usporedba prikazane su u tablici 6.1.

**Tablica 6.1.** Metode procjene SOH-a [33].

|                               | Jednostavnost Izvedbe | Preciznost | Potrebno vrijeme | Mogućnost rada bez podataka | Predviđanja budućeg stanja SOH-a |
|-------------------------------|-----------------------|------------|------------------|-----------------------------|----------------------------------|
| <b>Fizička mjerenja</b>       | Izvršno               | Izvršna    | Vrlo loše        | Izvršno                     | Vrlo loše                        |
| <b>Ekvivalentni modeli</b>    | Vrlo loše             | Dobra      | Vrlo dobro       | Vrlo dobro                  | Dobro                            |
| <b>Elektrokemijski modeli</b> | Vrlo loše             | Izvršna    | Dobro            | Dobro                       | Dobro                            |
| <b>Poluempirijske metode</b>  | Vrlo loše             | Vrlo dobra | Dobro            | Loše                        | Vrlo dobro                       |
| <b>Analitičke metode</b>      | Vrlo loše             | Vrlo dobra | Loše             | Loše                        | Loše                             |
| <b>Statističke metode</b>     | Dobro                 | Vrlo dobra | Vrlo dobro       | Vrlo loše                   | Vrlo dobro                       |

## 6.6. Balansiranje baterijskog sustava

Jedan od glavnih upravljačkih zadataka koje izvodi BMS svakako je balansiranje ili ujednačavanje baterijskog sustava čiji je zadatak upravljanje dostupnom razinom energije u svakoj pojedinačnoj baterijskoj ćeliji unutar sustava kako bi se cijeli baterijski sustav doveo u stanje uravnoteženosti. Uopćena definicija balansiranog ili uravnoteženog stanja baterijskog sustava je stanje gdje sve ćelije tog sustava imaju točno jednak SOC. Ako ovaj kriterij nije zadovoljen, odnosno ako jedna ili više baterijskih ćelija imaju SOC koji je previsok ili prenizak moramo na neki način modificirati SOC tih specifičnih ćelija kako bi cijeli sustav doveli u ravnotežu. Postoje dva pristupa balansiranju:

- Disipativne metode ili pasivne metode balansiranja
- Nedisipativne ili aktivne metode balansiranja [31].

### 6.6.1. Disipativne metode balansiranja

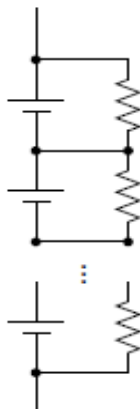
Disipativne metode balansiranja rade na principu trošenja naboja iz ćelija koje imaju previše energije u odnosu na ostatak sustava i pretvaraju električnu energiju u toplinsku. Metode se zovu još i pasivne, ali uz sve češće korištenje aktivnih uz pasivne elektroničke komponente prihvatljiviji je naziv disipativne metode [31].

Ova metoda je jedna od najjednostavnijih a sastoji se od otpornika paralelno spojenog sa svakom ćelijom. Preko otpornika višak naboja se iz ćelija pretvara u toplinu. Ćelije s većim SOC-om uobičajeno imaju veći napon pa su struje pražnjenja tih ćelija veće nego struje pražnjenja ćelija s manjim SOC-om. Iz tog razloga ćelije s većim SOC-om se prazne brže od ostalih te dovode cijeli sustav u balans. Prednost ovog sustava očituje se kroz njegovu jednostavnost pošto ne zahtijeva nikakva mjerenje, procjene SOC-a niti je potrebna ikakva aktivna kontrola već funkcioniše potpuno samostalno. Veliki mu je nedostatak to što strujni krug pretvara energiju sustava u toplinsku čak i kada je sustav balansiran [31].

#### 6.6.1.1. Metoda s fiksnim šant otpornikom/ fixed shunt resistor

Ova metoda je jedna od najjednostavnijih a sastoji se od otpornika paralelno spojenog sa svakom ćelijom. Preko otpornika višak naboja se iz ćelija pretvara u toplinu. Ćelije s većim SOC-om uobičajeno imaju veći napon pa su struje pražnjenja tih ćelija veće nego struje pražnjenja ćelija s manjim SOC-om. Iz tog razloga ćelije s većim SOC-om se prazne brže od ostalih te dovode cijeli sustav u balans. Prednost ovog sustava očituje se kroz njegovu jednostavnost pošto ne zahtijeva

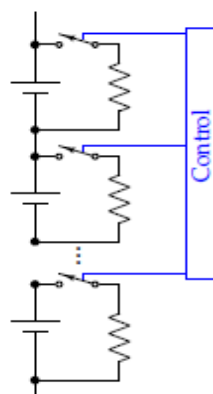
nikakva mjerenje, procjene SOC-a niti je potrebna ikakva aktivna kontrola već funkcioniра potpuno samostalno. Veliki mu je nedostatak to što strujni krug pretvara energiju sustava u toplinsku čak i kada je sustav balansiran. Na shemi 7.1. prikazan je fiksni šant otpornik.



**Shema 7.1.** Fiksni šant otpornik [31].

#### 6.6.1.2 Uklapani Šant otpornik / *switched shunt resistor*

Ova metoda je varijacija na ranije objašnjenu metodu. Njezina razlika se očituje u otpornicima koji su spojeni na ćelije i koje se mogu odpojitii ili spojiti korištenjem tranzistora kao sklopke. Elektronika koja je potrebna za kontrolu tranzistora čini ovaj pristup značajno kompliciraniji od metode s fiksnim šant otpornikom. Međutim, ova metoda je mnogo fleksibilnija i omogućava BMS-u da spoji otpornike samo onih ćelija koje imaju višak naboja, što rezultira bržim pražnjenjem tih ćelija. U moderno vrijeme kompleksnost ovog sustava je sve manji problem [31]. Uklapani šant otpornik prikazuje shema 7.2.



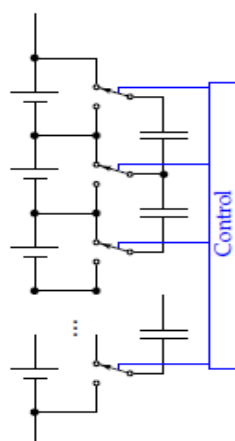
**Shema 7.2.** Uklapani šant otpornik [31].

## 6.6.2. Nedisipativne metode

Nedisipativne metode balansiranja rade na principu premještanja naboja iz ćelija koje ga imaju previše u ćelije koje imaju manje od balansiranog stanja. Za razliku od disipativnih metoda koje pretvaraju višak ne balansiranog naboja u toplinu, nedisipativne metode čuvaju energiju sustava tako što raspoređuju naboj iz ćelija koje imaju više u ćelije s manje naboja [31].

### 6.6.2.1. Višestruki uklapani kondenzatori / engl *Multiple switched capacitors*

U ovoj metodi imamo jedan kondenzator manje nego što je to ćelija unutar baterijskog sustava. Tranzistori korišteni kao sklopke sinkronizirano preklapaju kondenzator između dvije ćelije. Ova metoda ne zahtijeva inteligentnu kontrolu operacije. Dok je strujni krug u funkciji, ćelije s većim naponom pune kondenzator na svoju razinu napona a kada je kondenzator spojen s ćelijama manjeg napona on se prazni kako bi podigao napon tih ćelija. Pojednostavljeno, ovim procesom se naboj iz ćelija većeg napona premješta u ćelije manjeg napona putem kondenzatora. Nedostatak ove metode je to što balansiranje sustava može zahtijevati puno vremena [31]. Shema 7.3. prikazuje višestruke uklapanane kondenzatore

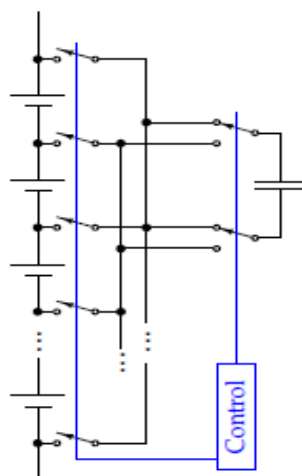


Shema 7.3. Višestruki uklapani kondenzatori [31].

### 6.6.2.2. Jednostruki uklapani kondenzatori / *Single switched capacitors*

Kao alternative ranije navedenoj metodi jednostruki kondenzator sa sklopkom koristi više tranzistora kao sklopki koje spajaju kondenzator na više ćelija unutar sustava što omogućava direktnu kontrolu prijenosa naboja između ćelija s višim SOC-om i onih s manjim. Ova metoda je

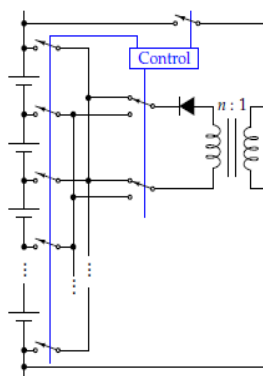
energetski učinkovitija i sustavu treba manje vremena kako bi se izbalansirao ali je kompleksnija od ranije metode [31]. Shema 7.4. prikazuje jednostruki uklapani kondenzator.



Shema 7.4. Jednostruki uklapani kondenzatori [31]

### 6.6.2.3. Uklapani transformator (engl. *Switched transformer*)

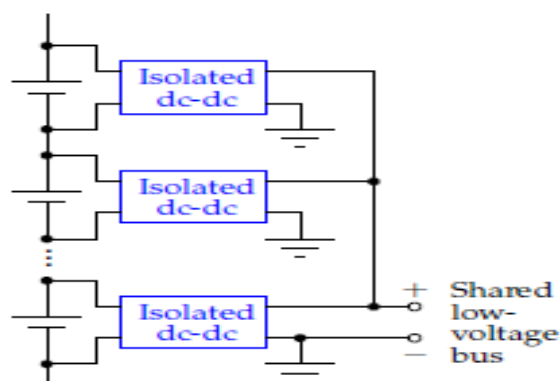
Alternativni pristup koji može izbalansirati sustav puno brže je korištenje transformatora. Primar transformatora je spojen sa spojnicama ukupnog baterijskog sustava a sekundar transformatora se može spojiti sa bilo kojom ćelijom unutar sustava. Primar transformatora je vrlo brzo uklapan/isklapan što rezultira pojavom izmjeničnog valnog oblika napona na primaru koji se reproducira na sekundaru. Primar transformatora je spojen s  $n$  brojem ćelija, a transformator je namotan s  $n:1$  brojem namota. Dioda na sekundarnoj strani transformatora osigurava da se naboj dodaje ćelijama na toj strani i da ga se ne može premjestiti iz tih ćelija. Ova metoda je efikasnija od disipativnih metoda i značajno je brža od nedisipativnih metoda koje koriste kondenzatore [31]. Shemom 7.5. predstavljen je uklapani transformator.



Shema 7.5. Uklapani transformator [31].

#### 6.6.2.4 Zajednička Sabirnica/*Shared bus*

Nedisipativne metode pružaju značajno više pogodnosti u odnosu na disipativne metode. Energetski su učinkovitije, u pravilu puno brže uravnoteže sustav, pojedine ćelije ukoliko imaju značajno manje ili više naboja u odnosu na ostale se mogu pojedinačno izbalansirati kako te ćelije ne bi usporile balansiranje. Uz sve ove pogodnosti disipativne metode su korištene u velikoj većini slučajeva, jer su dosta jeftinije od alternativnih nedisipativnih metoda. Relativno nova metoda zajedničke sabirnice je razvijena kako bi omogućila sustav balansiranja nedisipativnim načinom, a cijenom bi bila približno jednaka disipativnim sustavima. Kod ovog pristupa balansiranju koristi se izolirani istosmjerno-istosmjerni (dc-dc) pretvarač za svaku ćeliju gdje je ulaz dc-dc pretvarača spojen sa svojom ćelijom, a izlazi su spojeni na zajedničku niskonaponsku sabirnicu. Ova sabirnica pruža izvor napajanja za neke druge uređaje npr. 12 V za 12 V sustave. Te se time smanjuje potreba za drugim sustavima koji pružaju 12 V I dodatno se smanjuje cijena sustava [31]. Zajednička sabirnica predstavljena je shemom 7.6.



Shema 7.6. Zajednička sabirnica [31].

### 6.7. Zaštita od strujnog preopterećenja

Kako bi zaštitili sustav od strujnog preopterećenja te omogućili BMS-u izvođenje dodatnih funkcionalnosti nužno je mjeriti struju sustava. Poznavanje struje sustava omogućuje zaštitu baterijskih članaka od rada van sigurnih parametara također poznavanje struje se može koristiti pri procjenama SOC-a, računanju unutarnjeg otpora baterije ili davanju informacija o struji baterijskog sustava nekim drugim sustavima. Jedan od najjednostavnijih načina mjerenja struje je strujni šant koji je vrlo precizan otpornik malog otpora a velike snage. Kako struja baterijskog sustava prolazi

kroz šant na njemu se pojavljuje pad napona koji je proporcionalan struji. Taj pad napona na šant otporniku se može pojačati i pomoću njega izračunati struja sustava. Neki od nedostataka strujnog šanta su to što se otpor šanta mijenja promjenom temperature što rezultira manjim greškama prilikom računanja struje sustava, te se dio energije sustava troši kroz šant. Drugi način mjerenja struje sustava je senzor s Hall efektom koji se stavlja blizu glavnog strujnog vodiča. Magnetsko polje koje proizvodi struja prolazeći kroz vodič proizvodi napon na senzoru koji je proporcionalan sa strujom sustava. Hall efekt senzori su precizni neovisno o temperaturu i izolirani su od struje sustava. Međutim, nedostatak ovih senzora očituje se kroz javljanje proticanja struje kroz sustav čak i kada je struja nula stoga senzori zahtijevaju povremenu kalibraciju [32]. Strujna zaštita sustava ovisi o implementaciji BMS-a te o vrsti struja koje BMS može pratiti. Baterijski sustavi imaju različita strujna ograničenja za kontinuiranu struju punjenja i pražnjenja i maksimalnu struju punjenja i pražnjenja. Najjednostavniji BMS ima samo jednu postavku koja nadzire samo kontinuiranu struju baterijskog sustava neovisno o smjeru. Malo napredniji BMS-ovi mogu nadzirati različite struje te ih kontrolirati u ovisnosti o njihovom iznosu i trajanju. Ukoliko neka od struja počne prelaziti zadani maksimum BMS šalje zahtjeve drugim sustavima da smanje ili prestanu koristiti baterijski sustav. BMS također ima mogućnost da sam direktno prekine struju sustava ukoliko struja raste van sigurnog iznosa. Međutim, naglo isključenje struje može biti opasno i prouzročiti štetu na drugim sustavima. Najčešći način isklapanja baterijskog sustava je pomoću *solid state* releja [32].

## 6.8. Termalna zaštita baterijskog sustava

Kako bi zaštitili baterijski sustav od rada u nesigurnim uvjetima moramo poznavati njegovu temperaturu. Jednostavni BMS mjeri temperaturu sustava samo na sredini pakiranja, dok napredniji BMS mjeri temperaturu svake ćelije. Čak iako je malo kompliciranije mjerenje temperature svake ćelije ono omogućava sustavu ranije prepoznavanje mogućih problema. Također, senzori za mjerenje temperature mogu kontrolirati rade li sklopovi za balansiranje na pojedinim ćelijama. BMS treba zaštititi sustav ne samo od rada pri visokim temperaturama već i prilikom rada sustava pri nižim temperaturama. Ukoliko je temperatura sustava preniska BMS može kontrolirati grijač (kao što je to u automobilske industriji) kako bi održao sustav u optimalnoj temperaturi. Ova metoda se najčešće primjenjuje samo prilikom punjenja sustava kada grijač može izvlačiti energiju iz sustava punjenja. Jedan od načina zagrijavanja sustava je uključivanjem pasivnih balansera na ćelijama ukoliko je sustav balansiran pasivnim metodama balansiranja [32].

Visoka temperatura sustava skraćuje vijek trajanja ćelija te smanjuje količinu energije koju sustav može pružiti. Također, nejednaka temperatura unutar sustava može rezultirati različitom brzinom pražnjenja ćelija što dovodi do ne balansirano sustava i smanjenja njegovih performansi. Najjednostavniji sustav hlađenja je kroz kontroliranje ventilatora koji hladi sustav. U naprednijim sustavima poput baterijskih sustava unutar električnih vozila koristi se vodeno hlađenje [34].



## 7. ZAKLJUČAK

Baterija je uređaj koji iz kemijskog izvora dva reaktivna metala stvara spontanu reakciju oksidacije – redukcije isporučujući električnu energiju.

Nastanak baterija slijedi dugačku povijest a njihova izrada vremenom se usavršavala od prvih znanstvenih istraživanja do današnjih dana kada se baterije koriste u mnogim prijenosnim elektroničkim uređajima.

Godišnje se u svijetu potroši nekoliko milijardi baterija što s obzirom na udio teških metala predstavlja opterećenje za okoliš a u ekonomskom smislu nerentabilnost i neefikasnost. Punjive baterije, reverzibilni galvanski članci koji se nakon pražnjenja mogu puniti i ponovno koristiti puno su po tom pitanju prihvatljivije.

Najstariji primjer punjive baterije je, olovo-kiselina, izumljena 1859. godine još je uvijek tehnologija za pokretanje većine automobila s unutarnjim izgaranjem. Najzastupljenije punjive baterije su: Olovni akumulator, Nikl-Kadmijeva, Natrij-Nikl-Kloridna, Nikl-Metal hidridna, Lithium-ionska i Litij-polimerska baterija. Tehnologija izrade baterija se kontinuirano usavršavala kako bi se razvile stabilne baterije. Danas su Litij-ionske baterije najviše korištene punjive baterije

Za duži vijek i optimalno korištenje baterija u uporabi je BMS ili sustav za upravljanje baterijama. Sustav štiti bateriju od strujnog i termičkog preopterećenja, kontrolu stanja napunjenosti, zaštitu od strujnog preopterećenja, zaštitu od termičkog preopterećenja, te za ujednačavanje napona na serijskom spoju punjivih baterija i kontrolira stanje napunjenosti baterije.

**8. LITERATURA:**

1. Janton M. Marketing odjel. Povijest baterija: Kako su nastale? Dostupno na: [https://www.marketing-odjel.com/povijest\\_baterija](https://www.marketing-odjel.com/povijest_baterija) , pristupljeno: 23.02.202
2. Alarco J., Talbot P. The history and development of batteries, 2015. Dostupno na: <https://phys.org/news/2015-04-history-batteries.html>. Pristupljeno: 27.02. 2021.
3. Lanska DJ. Encyclopedia of the Neurological Sciences, 2014, Pages 395-397 <https://doi.org/10.1016/B978-0-12-809324-5.04027-X> Get rights and content
4. Edison Tech Center. Batteries: Types and History. Dostupno na: <https://edisontechcenter.org/batteries.html#history>, pristupljeno:25.04
5. Kyaaml. Povijest i vremenska traka baterija.2020. Dostupno na: <https://hr.kyaaml.org/battery-timeline-1991340-14349>, Pristupljeno: 01.03.2021
6. Britanica. Development Of Batteries Dostupno na: <https://www.britannica.com/technology/battery-electronics/Development-of-batteries#ref71310>, pristupljeno:25.04. 2021
7. Andrić D..HAK revija. Baterije za električna vozila: Kako je sve počelo, povijest i budućnost baterija u automobilima!2020. Dostupno na:<https://revijahak.hr/2020/10/04/baterije-za-elektricna-vozila-kako-je-sve-pocelo-povijest-i-buducnost-baterija-u-automobilima/>, Pristupljeno: 23.02.2021
8. Owens BB, Scrosati B.Encyclopedia of Electrochemical Power Sources , 2009.
9. Marinović A. Baterijama potpomognut superkondenzatorski Spremnik. Završni rad.Sveučilište u Zagrebu. Fakultet elektrohehnike i računarstva.2017
10. Euditorij.Elektrokemijski izvori električne energije. Dostupno na:<https://edutorij.e-skole.hr/share/proxy/alfresco-noauth/edutorij/api/proxy-guest/15cf791a-4c97-4f29-84d9-17c1b47ceccc/kemija-2/m05/j04/index.html> , pristupljeno:25.04.2021
11. Generalić E. Kemijski riječnik. 2004. Dostupno na:<https://glossary.periodni.com/glosar.php?hr=suhi+%C4%8Dlanak> , pristupljeno: 06.03.2021
12. Jurčić A. Elektrokemijski izvori električne struje, baterije,akumulatori i gorivni članci. Kemija II
13. Plavljenić, B. ( 2016) Daterije – vrste, tehnologija izrade inačin rada PC CHIP. Dostupno na: <https://pcchip.hr/ostalo/tech/baterije-vrste-tehnologija-izrade-i-nacin-rada/>, pristupljeno: 18.03. 2021

14. PCHIP.Baterije – vrste, tehnologija izrade i način rada. Dostupno na: <https://pcchip.hr/ostalo/tech/baterije-vrste-tehnologija-izrade-i-nacin-rada/>, pristupljeno:21.05.2021
15. Lead acid baterije. Dostupno na: <https://www.factory2021.ru/category?name=lead%20acid%20baterije>, pristupljeno:25.04.2021
16. Schrack technik.Majstor. Punjenje, pražnjenje i kontrola baterija. Dostupno na: <https://www.schrack.hr/know-how/alternativni-izvori/kontrola-baterije>, pristupljeno:02.03.2021
17. Technoluxpro. 2019. Nikal-kadmijeve baterije. Dostupno na: <https://technoluxpro.com/hr/akkumulatory/batarei/ni-cd.html>, pristupljeno: 19.03.2021
18. Travančić M. Baterije za autonomne fotonaponske sustave. Sveučilište Josipa Jurja srossmayera Osijek. Fakultet elektrotehnike računarstva i informacijskih tehnologija. 2017
19. Novosel, M. Izbor baterija kod solarnih, hibridnih i električnih vozila. Završni rad. 2016. Veleučilište u Karlovcu. Strojarski odjel. Specijalistički diplomski stručni studij strojarstva.
20. Qazi,S. Fundamentals of Standalone Photovoltaic Systems in Standalone Photovoltaic (PV) Systems for Disaster Relief and Remote Areas, 2017: 31-82
21. Marshall Brain. Howstuffworks How Lithium-ion Batteries Work. 2021 <https://electronics.howstuffworks.com/everyday-tech/lithium-ion-battery.htm#pt1>, pristupljeno:06.03.2021
22. Krivik P., Baca P. Electrochemical Energy Storage. InTech Open, 2016. Dostupno na: [https://www.intechopen.com/books/energy-storage-technologies-and-applications/electrochemical\\_energy\\_storage](https://www.intechopen.com/books/energy-storage-technologies-and-applications/electrochemical_energy_storage), pristupljeno:06.03.2021
23. Dubić K. Skladištenje električne energije kod hibridnih električnih vozila. Završni rad, Sveučilište u zagrebu. Fakultet strojarstva i brodogradnje2010.
24. Plett LG. Battery Management Systems Volume I Battery Modeling. 2015 Artech Hous. ISBN-13: 978-1-63081-023-8
25. SILICON LIGHTWORKS. Li-ion voltage analysis. Dostupno na: <https://siliconlightworks.com/li-ion-voltage>, pristupljeno: 22.06.2021
26. Zollo B. Measuring Cell Capacity. Electronic design.1-3
27. Sparkfun Electronics. Measuring Internal Resistance of Batteries. Dostupno na: <https://learn.sparkfun.com/tutorials/measuring-internal-resistance-of-batteries/internal-resistance>, pristupljeno:07.07.2021
28. Digi-Key Electronic. Battery Energy Density. Dostupno na: <https://forum.digikey.com/t/battery-energy-density/445>, prostupljeno:07.07.2021

- 
29. Pop V., Bergveld HJ., Danilov D., Regtien PPL., Notten PHL. Battery Management Systems Accurate State-of-Charge Indication for Battery-Powered Applications 2008 Springer Science+Business Media B.V. ISBN 978-1-4020-6944-4
  30. Balasingam B., Ahmed M., Pattipati K. Battery Management Systems—Challenges and Some Solutions. *Energies* 2020; 13:1-19
  31. Plett GL. Battery Management Systems Volume II Equivalent-Circuit Methods. 2016 Artech House ISBN-13: 978-1-63081-027-6
  32. Davide A. Battery Management Systems for Large Lithium-Ion Battery Packs. 2016. Artech House. 10 9 8 7 6 5 4 3 2 1
  33. (25) Cheng L., Tanga A., Wanga W. A review of SOH estimation methods in Lithium-ion batteries for electric vehicle applications. *Energy Procedia*. 2015; (75):1920-1925
  34. Pesaran AA. Battery Thermal Management in EVs and HEVs: Issues and Solutions. National Renewable Energy Laboratory 1617 Cole Blvd. Golden, Colorado 80401 200;1-10

---

## 9. SAŽETAK

Baterije danas imaju široku primjenu od prijenosnih električnih uređaja do električnih hibridnih vozila. U cilju komercijalne isplativosti i zaštite okoliša prilikom odlaganja primarnih (ne punjivih) baterija kao rješenje nameće se punjiva baterija.

Navedeni su i opisani elektrokemijski procesi najrasprostranjenijih vrsta punjivih baterija, te su prikazane i opisane ekvivalentne sheme istih. Opisane su metode određivanja osnovnih parametara baterija. S ciljem zaštite baterije od rada u nesigurnim uvjetima danas su u uporabi sustavi za upravljanje baterijama koji je u radu detaljno opisan kroz sustav za: punjenje baterija, kontrolu stanja napunjenosti, zaštitu od strujnog preopterećenja, zaštitu od termičkog preopterećenja, te sustav za ujednačavanje napona na serijskom spoju punjivih baterija.

**Ključne riječi:** litij-ionske baterije, nikal-kadmijske baterije, nikal-metal hidrid baterije, punjive baterije, olovni akumulatori, sustav zaštite punjivih baterija

## 10. SUMMARY

Batteries today have a wide range of applications from portable electrical devices to electric hybrid vehicles. For the purpose of commercial profitability and environmental protection when disposing of primary (non-rechargeable) batteries, a rechargeable battery is imposed as a solution.

The electrochemical processes of the most widespread types of rechargeable batteries are listed and described, and equivalent schemes of the same are presented and described. Methods for determining the basic parameters of batteries are described. In order to protect the battery from operation in unsafe conditions, battery management systems are in use today, which are described in detail through the systems for: battery charging, charge control, protection against current overload, protection against thermal overload, and voltage equalization system.

**Key words:** lithium-ion batteries, nickel-cadmium batteries, nickel-metal hydride batteries, rechargeable batteries, lead-acid batteries, rechargeable battery protection system

**11. POPIS PRILOGA**

| <b>Popis tablica</b>  | <b>Stranica</b> |
|---|-----------------|
| Tablica 3.1. Specifikacije Nikal-Kadmij baterije                                      | 11              |
| Tablica 3.2. Vrste Nikal-Kadmijskih baterija  | 11              |
| Tablica 6.1. Metode procjene SOH-a  | 26              |
| <b>Popis slika</b>  |                 |
| Slika 2.1. Voltin stup  | 3               |
| Slika 2.2. Leclancheov članak   | 3               |
| Slika 2.3. Leclancheov članak   | 5               |
| Slika 3.3. Nikal-Kadmijeva baterija   | 9               |
| Slika 3.4. NiMH baterija  | 12              |
| Slika 3.5 . Mehanizam punjenja i pražnjenja litij-ionske baterije                     | 13              |
| Slika 3.6. Unutarnji presjek liti-ionske baterije                                     | 13              |
| Slika 3.7. Princip rada Litij-ionske baterije   | 14              |
| Slika 4.1. Ovisnost napona ćelije o stanju napunjenosti SOC                           | 17              |
| Slika 4.2. Polarizacija napona baterije   | 19              |
| Slika 6.1. Osnovni prikaz bms-a   | 23              |
| <b>Popis shema</b>  |                 |
| Shema 3.1. Olovno-kiseli akumulator   | 7               |
| Shema: 3.2. Proces pražnjenja baterije  | 9               |
| Shema 4.1. Model baterija kao konstantnog naponskog izvora                            | 16              |
| Shema 4.2. Model baterije kao naponski upravljano naponskog izvora                    | 17              |
| Shema 4.3. Model baterije s upravljanim naponskim izvorom i dodanim serijskim otporom | 18              |
| Shema 4.4. Model baterije koji sada modelira i difuziju napona                        | 19              |
| Shema 6.1. a) karakteristike cccv punjača, b) graf napona i struje                    | 23              |
| Shema 7.1. Fiksni šant otpornik   | 28              |
| Shema 7.2. Uklapani šant otpornik   | 28              |

|  |    |
|--|----|
| Shema 7.3. Višestruki uklapani kondenzatori  | 29 |
| Shema 7.4. Jednostruki uklapani kondenzatori | 30 |
| Shema 7.5. Uklapani transformator            | 30 |
| Shema 7.6. Zajednička sabirnica              | 31 |



**12. POPIS KORIŠTENIH KRATICA I OZNAKA**

| Oznaka                | Naziv                             |
|-----------------------|-----------------------------------|
| BMS                   | Battery Management System         |
| CC                    | Coulomb Counting                  |
| CCCV                  | Constant current constant voltage |
| Cu                    | Bakar                             |
| EMF                   | Electromotive force               |
| ESR                   | Ekvivalent series resistance      |
| Zn                    | Cink                              |
| (LiCoO <sub>2</sub> ) | Litij-kobalt-oksidi               |
| LiOn                  | Litij-ion                         |
| LiPo                  | Litij polimer                     |
| (NiCd)                | Nikal-kadmij                      |
| (NiMH)                | Nikal-metal-hidrid                |
| (NH <sub>4</sub> Cl), | Amonijev klorid                   |
| Mn                    | Mangan                            |
| OCV                   | Open circuit voltage              |
| PbO                   | Olovni oksid                      |
| SOC                   | State of charge                   |
| SOH                   | State of health                   |
| Zn                    | Cink                              |
| (Zn Cl <sub>2</sub> ) | Cinkov klorid                     |
| Wh/kg                 | Vat sat/kilogram                  |