

# Modeliranje i simuliranje uzemljivača korištenjem programskog paketa ANSYS

---

**Grbavica, Josip**

**Undergraduate thesis / Završni rad**

**2021**

*Degree Grantor / Ustanova koja je dodijelila akademski / stručni stupanj:* **Josip Juraj Strossmayer University of Osijek, Faculty of Electrical Engineering, Computer Science and Information Technology Osijek / Sveučilište Josipa Jurja Strossmayera u Osijeku, Fakultet elektrotehnike, računarstva i informacijskih tehnologija Osijek**

*Permanent link / Trajna poveznica:* <https://um.nsk.hr/um:nbn:hr:200:730810>

*Rights / Prava:* [In copyright](#)/[Zaštićeno autorskim pravom.](#)

*Download date / Datum preuzimanja:* **2025-02-05**

*Repository / Repozitorij:*

[Faculty of Electrical Engineering, Computer Science and Information Technology Osijek](#)



**SVEUČILIŠTE JOSIPA JURJA STROSSMAYERA U OSIJEKU**  
**FAKULTET ELEKTROTEHNIKE, RAČUNARSTVA I**  
**INFORMACIJSKIH TEHNOLOGIJA OSIJEK**

**Sveučilišni studij**

**Modeliranje i simuliranje uzemljivača korištenjem**  
**programskog paketa ANSYS**

**Završni rad**

**Josip Grbavica**

**Osijek, 2021.**

## SADRŽAJ

---

<b>1. UVOD.....</b>	<b>1</b>
<b>1.1 Opis zadatka.....</b>	<b>1</b>
<b>2. PREGLED KORIŠTENE LITERATURE .....</b>	<b>2</b>
<b>3. OSNOVE O UZEMLJENJU .....</b>	<b>3</b>
<b>3.1. Osnovni pojmovi.....</b>	<b>3</b>
<b>3.2. Vrste uzemljenja.....</b>	<b>4</b>
<b>4. OTPORNOST TLA I UTJECAJ TLA NA UZEMLJENJE.....</b>	<b>6</b>
<b>4.1. MJERENJE OTPORNOSTI TLA.....</b>	<b>7</b>
<b>4.2. Mjerenje otpora uzemljenja .....</b>	<b>10</b>
<b>4.3. Keraunička razina .....</b>	<b>12</b>
<b>5. NAPON DODIRA I KORAKA.....</b>	<b>14</b>
<b>5.1. Napon dodira.....</b>	<b>14</b>
<b>5.2. Napon koraka.....</b>	<b>16</b>
<b>5.3. Utjecaj napona koraka i dodira na ljudsko tijelo.....</b>	<b>18</b>
<b>6. VRSTE UZEMLJIVAČA .....</b>	<b>21</b>
<b>6.1. Horizontalno ukopani uzemljivači.....</b>	<b>21</b>
<b>6.2. Okomito ukopani uzemljivač.....</b>	<b>23</b>
<b>6.3. Polukuglasti i kuglasti uzemljivači.....</b>	<b>27</b>
<b>6.4. Dva polukuglasta uzemljivača položena na površinu zemlje .....</b>	<b>29</b>
<b>6.5. Temeljni uzemljivači .....</b>	<b>30</b>
<b>6.6. Prstenasti uzemljivači.....</b>	<b>31</b>
<b>6.7. Mrežasti uzemljivači.....</b>	<b>33</b>
<b>7. RAČUNALNA SIMULACIJA .....</b>	<b>35</b>
<b>ZAKLJUČAK.....</b>	<b>49</b>
<b>LITERATURA .....</b>	<b>50</b>
<b>POPIS KORIŠTENIH SIMBOLA .....</b>	<b>51</b>
<b>SAŽETAK.....</b>	<b>53</b>
<b>SUMMARY.....</b>	<b>53</b>

---

## 1. UVOD

Uzemljivači su sastavni dio elektroenergetskog sustava. Uzemljivači, kao osnovni dio sustava uzemljenja nam služe kako bi smo osigurali cijelu instalaciju postrojenja ili objekta od previsokih struja koje nastaju prilikom poremećenog rada sustava. Sustave uzemljenja možemo podijeliti četiri vrste prema namjeni, a to su: zaštitno, gromobransko, pogonsko i kombinirano uzemljenje. Bez uzemljivača bi prilikom kvara sva živa bića bila izložena opasnosti. Glavni faktori koji nam govore jesmo li izloženi opasnosti ili ne su napon koraka i napon dodira. Oni nam omogućuju da odredimo pravilno dimenzioniranje uzemljivača. Osim što je potrebno odabrati određenu vrstu uzemljivača, te njegovo pozicioniranje ovisno o svrsi objekta, potrebno je uzeti u obzir još nekoliko uvjeta kao što vrsta tla u koju se uzemljivač ukopava. Ukupni otpor uzemljenja i otpornost tla su važni kako bi smo kvalitetno izvršili instalaciju sustava uzemljenja. Specifični otpor tla se razlikuje ovisno vrsti tla što znači da se razlikuje ovisno o području. U obzir je potrebno uzeti i kerauničku razinu koja također varira ovisno o području. Prilikom instalacije sustava uzemljenja najbitnije je postići što je moguće manji otpor uzemljenja kako bi smo spriječili pojavu pada napona i time uklonili moguću opasnost prema čovjeku. Sustave uzemljenja je prilikom projektiranja i instaliranja potrebno uskladiti s odgovarajućim normama i propisima koji su važeći u RH. Osnovna zadaća završnog rada je objasniti osnovne pojmove o uzemljivačima, kao što su: napon dodira i koraka, utjecaj tla na uzemljenje, vrste uzemljivača te podjela sustava uzemljenja.

### 1.1 OPIS ZADATKA

U završnom radu potrebno je izložiti teoriju proračuna otpora rasprostiranja uzemljivača jednostavnih geometrija, napona koraka i napona dodira. Opisati tipične izvedbe uzemljivača te područja njihove primjene. Osvrnuti se na važeće norme. U dogovoru s mentorom odabrati primjer uzemljivača za kojeg je potrebno odrediti otpor rasprostiranja, razdiobu električnog potencijala na površini tla u neposrednoj blizini uzemljivača, napone dodira i koraka korištenjem programskog paketa ANSYS. Rezultate provjeriti analitičkim izrazima. Izlaganje je potrebno poduprijeti izračunima, grafičkim prikazima i shemama.

## 2. PREGLED KORIŠTENE LITERATURE

Problematika napona koraka i napona dodira detaljno su opisani u [1]. U ovom radu su dani izrazi za numeričke metode (konačnih elemenata) računanja otpora uzemljenja ( $R_z$ ), za statičke uvjete, tj. kada se odvodi struja iz mreže (50 Hz), također većinom dani izrazima iz literature [1], s nekim dodatnim izrazima iz literatura [2] i [3]. Rad se bavi samo numeričkim metodama za rješavanje otpora uzemljenja, a numeričke metode (konačnih elemenata) za dinamičke uvjete (udar groma) opisane su u [9] i [11]. Opisane su osnovne vrste uzemljivača i njihova upotreba, detaljno opisane u [1], gdje postoji i neke inačice koje se koriste za posebne uvjete. Te inačice su većinom spoj više vrsta uzemljivača. Proračuni otpora rasprostiranja, rasporeda potencijala od uzemljivača do neke točke u beskonačnosti i pogonske karakteristike uzemljivača opisane su u literaturi [1].

Za mjerenje otpornosti tla prikazane su neke osnovne i najčešće korištene metode, kao što su Wennerova metoda, Schlumbergerova metoda te opća metoda mjerenja specifičnog otpora tla, također opisane u [1], [4] i [5]. Također su opisane prednosti i mane svake metode, te u kojim uvjetima je dana metoda pogodna za korištenje. Ostale metode, kao što je DIPOL-DIPOL metoda opisana je u [10]. Specifični otpor tla bitan je za odabir uzemljivača i kako bi smo što preciznije odredili napon koraka i napon dodira, a osnovne karakteristike zemlje i kako one utječu na specifični otpor tla opisani su u [1]. Keraunička razina također je vrlo bitna, a detaljnije je opisana u [7], dok je keraunička karta za prostor Republike Hrvatske za razdoblje od 1971-2000 g dana iz [8]. Osnove o uzemljenju i vrste uzemljenja opisane su u [1].

### 3. OSNOVE O UZEMLJENJU

Kako bi smo spriječili opasnost od ozljeda pa i smrti ljudi, potrebno je uzemljiti sve dijelove objekta za koje postoji mogućnost da budu pod naponom. Uzemljenje je osnovni dio svake zgrade, prostora i svakog postrojenja. Primarna zadaća je kao što je već navedeno spašavanje ljudskih života, dok je sekundarna smanjenje troškova štete.

#### 3.1. OSNOVNI POJMOVI

Pod uzemljenjem razumijevamo galvanski spoj između metalnoga uzemljenog dijela električnog uređaja, postrojenja ili neke točke mreže koja iz bilo kojeg razloga može biti pod naponom i zemlje s pomoću uzemljivača [1]. Uzemljivač tvore metalni dijelovi koji su ukopani u zemlju kako bi se ostvario galvanski spoj uzemljenog dijela i zemlje. Uzemljenje provodimo zbog sljedećih razloga [1]:

- a) kako bi se osigurala sigurnost svih živih bića, a prvenstveno ljudi, prilikom normalnog ili poremećenog stanja u električnom sustavu
- b) kako bi se osigurao ispravan rad postrojenja, mreža i instalacija, te električnih uređaja
- c) kako bi smo stabilizirali napon za vrijeme prijelaznog stanja, što nam je potrebno kako bi smo smanjili opasnost od nastajanja kvara za vrijeme prijelaznog stanja
- d) kako bi smo zajamčili sigurnost ljudi od napona koji se u sustavima uzemljenja javljaju pri velikim strujama zemljospoja

Kako bi smo razumjeli sustav uzemljenja i uzemljivače, potrebno je specificirati pojmove kao što su: otpor rasprostiranja, otpor uzemljenja, te otpornost tla i napon koraka i napon dodira koje ćemo u nastavku rada detaljnije pojasniti.

Otpor rasprostiranja  $R_r$  je otpor zemlje koji se opire prolasku struje uzemljenja, a nalazi se između zone i uzemljivača u kojoj se širi struja, kroz toliki presjek tla da njezina gustoća postaje vrlo mala [1]. Ostali slojevi zemlje koji se ne nalaze unutar te granice nazivaju se neutralna zemlja ili referentna zemlja, te zato možemo reći kako je otpor rasprostiranja uzemljivača zapravo otpor između referentne zemlje i uzemljivača.

Otpor uzemljenja  $R_Z$  je otpor koji čine otpor zemljovoda  $R_{ZV}$  i otpor rasprostiranja  $R_r$ , i računa se prema izrazu (3-1) [1]:

$$R_Z = R_r + R_{ZV} \quad (3-1)$$

Otpor zemljovoda  $R_{ZV}$  je zanemarive vrijednosti u odnosu na otpor uzemljenja, te zbog toga možemo reći da je otpor uzemljenja, prema izrazu (3-2) [1] gotovo jednak otporu rasprostiranja:

$$R_Z \approx R_r \quad (3-2)$$

### 3.2. VRSTE UZEMLJENJA

Postoje 4 vrste uzemljenja koje možemo podijeliti prema namjeni, a to su [1]:

- a) pogonsko ili radno uzemljenje
- b) zaštitno uzemljenje
- c) uzemljenje sustava zaštite od munje ili gromobransko uzemljenje, i
- d) združeno uzemljenje

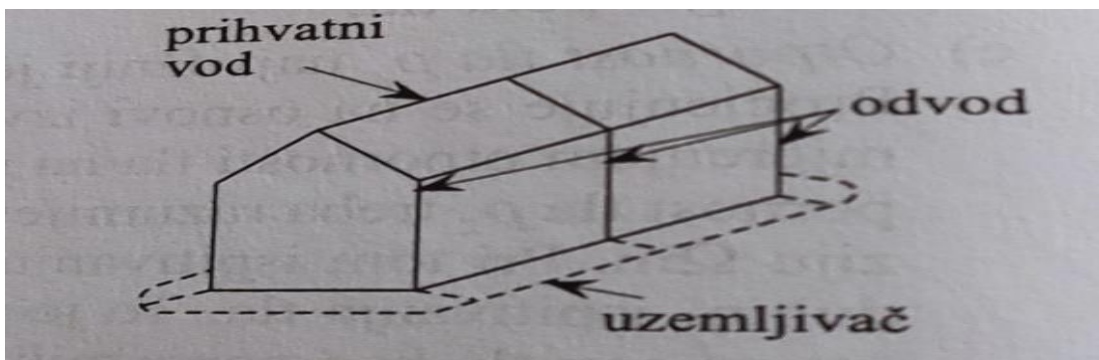
Pogonsko ili radno uzemljenje prikazano na slici 3.1 [1] je izvedeno na način da je sa zemljom spojena jedna točka postrojenja koja je dio strujnog kruga. Tako je strujni krug sa zemljom spojen na galvanski način [1]. Ovakva vrsta uzemljenja se najčešće primjenjuje za uzemljenje nultočke transformatora.



**Slika 3.1** Pogonsko uzemljenje.

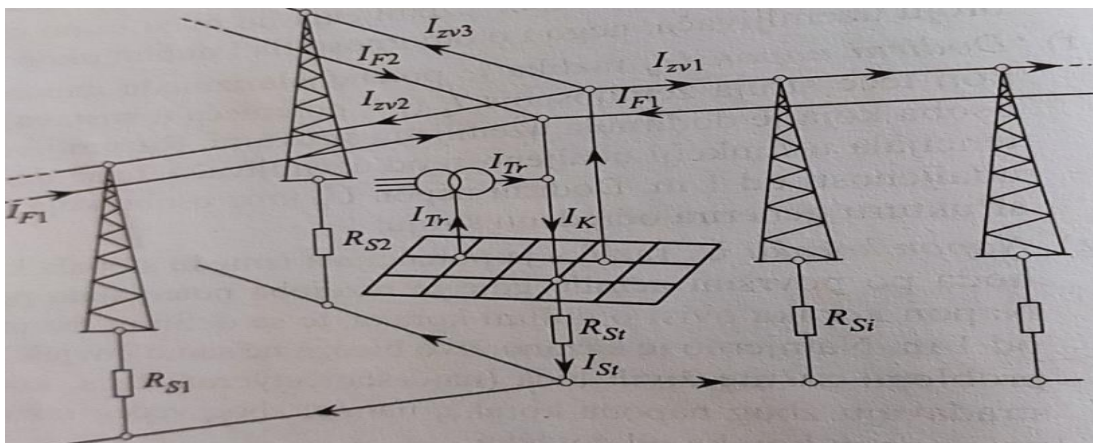
Zaštitno uzemljenje je izvedeno na način da je točka postrojenja spojena sa zemljom, međutim kod ovakvog tipa uzemljenja ta točka ne pripada strujnom krugu i ne smije sa galvanskim spojem doći u vezu sve dok ne dođe do kvara na izolaciji.

Gromobransko uzemljenje prikazano na slici 3.2[1] nam služi kako bi smo struju prouzrokovanu atmosferskim pražnjenjima, tj. udara munje, odveli kroz zemlju. Gromobransko uzemljenje može se izvesti tako da ono bude odvojeno ili da bude u zajedničkom spoju sa zaštitnim i pogonskim uzemljenjem [1]. Također ga zovemo i impulsni uzemljivač, jer ga je potrebno dimenzionirati za impulsne struje udara munje.



Slika 3.2 Gromobransko uzemljenje.

Združeno uzemljenje prikazano na slici 3.3[1] je spoj više različitih tipova uzemljenja, na jedan uzemljivač [1]. To može biti na primjer spoj zaštitnog uzemljenja i pogonskog uzemljenja ili gromobranskog uzemljenja i pogonskog uzemljenja. Kod pogonskog uzemljenja i zaštitnog uzemljenja, pogonsko uzemljenje svoju funkciju obavlja tijekom čitavog vremena rada sustava, dok gromobransko uzemljenje svoju funkciju obavlja samo u slučaju prenapona.

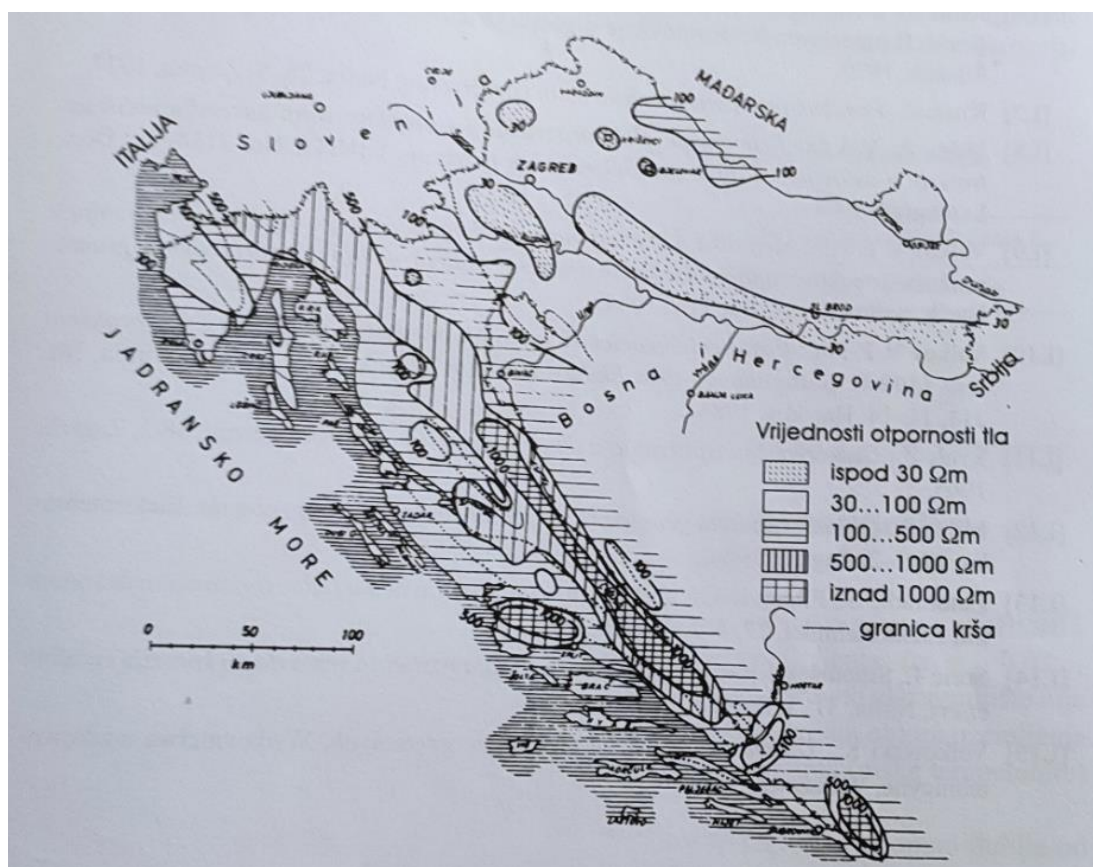


Slika 3.3 Združeno uzemljenje.



#### 4. OTPORNOST TLA I UTJECAJ TLA NA UZEMLJENJE

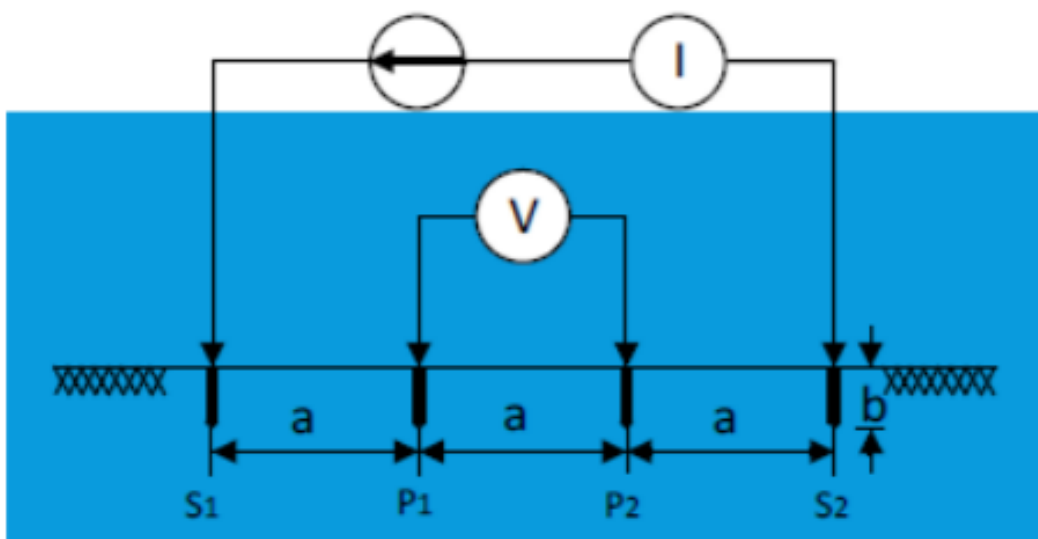
Prilikom uzemljenja nekog objekta, pretpostavljamo da je zemlja dovoljno dobar vodič te da će struja nesmetano preko uzemljivača proći dalje kroz zemlju. Pri projektiranju sustava uzemljenja moramo voditi računa o otporu uzemljenja koji se mijenja ovisno o području. Ta promjena otpora se događa zato što je zemlja nehomogena, njezin otpor se mijenja ovisno o području, vrsti zemlje i ovisno od dubini. Osim toga tu imamo i atmosferske uvjete, te tlo nije uvijek jednake vlažnosti što također utječe na vodljivost. Stoga se pri normalnim pogonskim uvjetima može računati da se otpornost tla mijenja ovisno o mjesecima te da te promjene mogu oscilirati i do 60 % od najviše do najniže vrijednosti na dubini do 1,5 m. U elektrotehničkom smislu zemlja se kao vodič karakterizira otporom koji pruža prolasku struje [1]. Taj otpor se naziva otpornost  $\rho_z$  a mjerna jedinica joj je  $\Omega\text{m}$ .



Slika 4.1. Orijentacijska karta otpornosti tla  $\rho_z$  na dubini 1 m, za područje Republike Hrvatske.[1]

#### 4.1. MJERENJE OTPORNOSTI TLA

Poznavanje otpora površinskog sloja tla nam je bitno kod određivanja napona dodira i napona koraka. Specifična otpornost tla može se mjeriti pomoću više metoda, ali najčešće koristimo Wennerovu i Schlumbergerovu metodu i opću metodu mjerenja specifičnog otpora tla. Wennerova metoda prikazan na slici 4.2 [5] se izvodi tako da četiri sonde zabodemo u zemlju, s tim da sonde moraju biti na jednakoj udaljenosti jedna od druge [2]. Sonde se zabodu na dubinu otprilike jednaku udaljenosti između sondi.



Slika 4.2 Wennerova metoda.

Wennerovu metodu provodimo tako da na vanjske elektrode (na slici  $S_1$  i  $S_2$ ) postavljeno izmjenično napon, te zatim voltmetrom izmjerimo pad napona između elektroda  $P_1$  i  $P_2$  (unutarnjih elektroda). Iznos specifične otpornosti mjerenog tla daje nam izraz (4-1) [1]:

$$\rho = 2 \cdot a \cdot \pi \cdot \frac{U_{BC}}{I} \quad (4-1)$$

Gdje je:

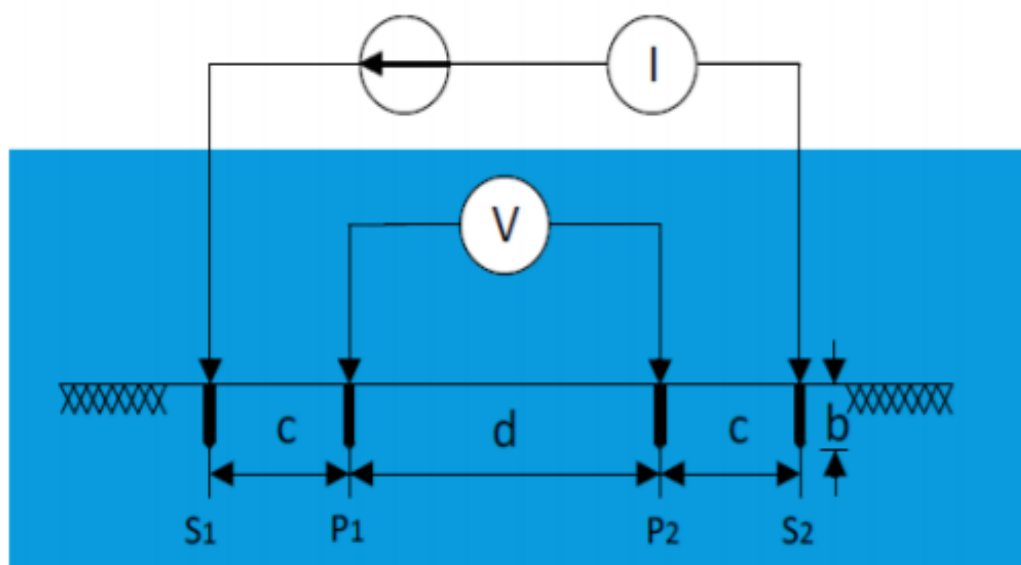
$\rho$  – specifična otpornost tla ( $\Omega\text{m}$ ),

$a$  – udaljenost između sondi (m),

$U_{BC}$  – razlika potencijala između unutarnjih elektroda (V),

$I$  – struja kroz ampermetar (A).

Schlumbergerova metoda za mjerenje također koristi četiri sonde (dvije strujne i dvije naponske). Schlumbergerova metoda je prikazana na slici 4.3[5] i možemo primijetiti kako je vizualno gotovo identična Wennerovoj metodi. Pomoću Schlumbergerove metode izbjegavamo osnovni nedostatak Wennerove metode a to je da nije potreban jednak razmak između strujnih i naponskih sondi [4]. Naponske sonde se nalaze na razmaku „d“, i primaknute su bliže strujnim sondama, koje je od njih nalaze na razmaku „c“ [5]. Kako naponske sonde približavamo strujnim sondama, potencijal raste što rezultira smanjenjem osjetljivosti i dovodi do točnijih rezultat mjerenja. Pomoću Schlumbergerove metode je nepotrebno pomicati sve četiri sonda prilikom svakog pojedinačnog mjerenja. Osnovni nedostaci Schlumbergerove metode su ti da su potrebni duži vodiči za strujne sonde, a i sama obrada rezultata je zahtjevnija za razliku od Wennerove metode.



Slika 4.3 Schlumbergerova metoda.

Prema izrazu (4-2) [5] se računa prividni specifični otpor tla:

$$\rho_a = \pi \cdot \frac{c \cdot (c + d)}{d} \cdot R. \quad (4-2)$$

Gdje je:

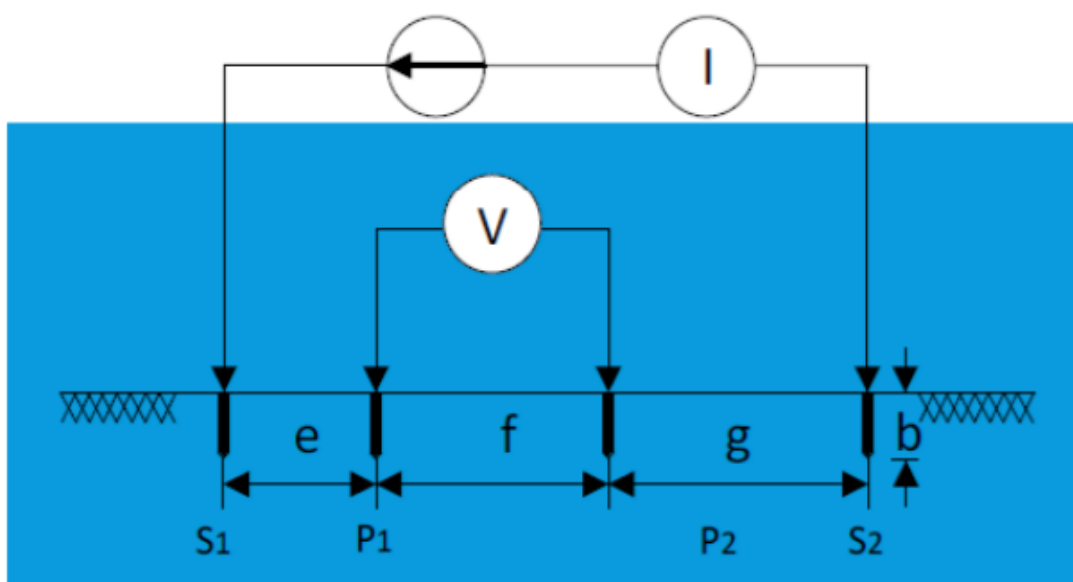
$\rho_a$  – prividni specifični otpor tla ( $\Omega\text{m}$ ),

$c$  - razmak između strujnih i naponskih sondi (m),

$d$  - razmak između naponskih sondi (m),

$R$  – očitana vrijednost otpora na mjernom instrumentu ( $\Omega$ ).

Opća metoda mjerenja tla prikaza na slici 4.4 [5] se koristi ukoliko nam uvjeti tla ne dopuštaju korištenje Schlumbergerove i Wennerove metode. To su situacije kada nije moguće postaviti sonde na međusobni razmak koji zahtijevaju prethodne dvije metode. Dakle razmak između sondi nije jednak, pa kako bi smo dobili točna mjerenja tu nesimetričnost je potrebno nadoknaditi koeficijentom  $K$  koji je ovisan o geometriji (različitim razmacima između sondi) [5].



Slika 4.4 Opća metoda mjerenja.

Prividni specifični otpor tla se računa pomoću izraza (4-3) [5], dok koeficijent  $K$  dobijemo preko izraza (4-4) [5]:

$$\rho_a = 2 \cdot \pi \cdot \frac{1}{K} \cdot R. \quad (4-3)$$

Gdje je:

$\rho_a$  – prividni specifični otpor

$K$  – koeficijent asimetrije

$R$  – očitana vrijednost otpora na mjernom uređaju

$$K = \left( \frac{1}{e} + \frac{1}{g} - \frac{1}{e+f} - \frac{1}{g+f} \right). \quad (4-4)$$

Gdje je:

$e$  – razmak između sonde  $S_1$  i  $P_1$

$g$  – razmak između sonde  $S_2$  i  $P_2$

$f$  – razmak između sonde  $P_1$  i  $P_2$

## 4.2. MJERENJE OTPORA UZEMLJENJA

Propisi nam nalažu da uzemljimo sva kućišta električnih naprava, kako u slučaju greške u izolaciji ne bi došli do ugrožavanja ljudskog života a zatim kako bi smo smanjili nastanak materijalne štete. Podrazumijeva se da je ta zaštitna mjera odgovara svojoj namjeni samo u slučaju kada je mjera ispravno izvedena. Također je potrebno prilikom projektiranja sustava uzemljenja potrebno odrediti što manji otpor sustava uzemljenja. Kako bi smo bili sigurni da je uzemljenje ispravno potrebno je provoditi mjerenja otpora uzemljenja. Mjerenje otpora sustava uzemljenja prvi put se provodi nakon same instalacije sustava, i nakon toga u određenim vremenskim intervalima kako bi smo bili sigurni da nije došlo do oštećenja sustava uzemljenja. Kako bi smo omogućili što duži životni vijek uzemljivača, potrebno ih je praviti od materijala koji su otporni na korodiranje. Uzemljivači mogu korodirati prvenstveno zbog kiselosti tla i pojavljivanjem različitih iona. Postoji više metoda za mjerenje otpora uzemljenja, najčešća je mjerenje otpora uzemljenja U-I metodom (mjerenjem struje i napona), a potom imamo i Wiechertovu metodu, Stösselova metoda i Behrendova metoda. Mjerenje otpora uzemljenja U-I metodom, prikazano na slici 4.5, provodi se tako da se ampermetrom mjeri struja kroz oba uzemljivača, a voltmetrom se mjeri napon između uzemljivača i okolne zemlje, s tim da je potrebno staviti sondu pored naponskog lijevka. Ako je voltmetar priključen između uzemljivača

Z, tada mjerimo napon  $U_{zs2}$ , a u slučaju da je priključen između sonde i uzemljivača  $S_1$  mjerimo  $U_{zs1}$ . Kako je struja  $I$  koja protječe kroz uzemljivače poznata, otpor uzemljivača je moguće izračunati prema izrazu (4-5) [1]:

$$R_Z = \frac{U_{ZS1}}{I} \quad [\Omega]. \quad (4-5)$$

Gdje je:

$R_Z$  – otpor uzemljivača Z,

$U_{ZS1}$  – napon između sonde  $S_1$  i uzemljivača Z,

$I$  – struja koja protječe kroz uzemljivač.

Analogno se računa i otpor uzemljivača  $S_2$ , prema izrazu (4-6) [1]:

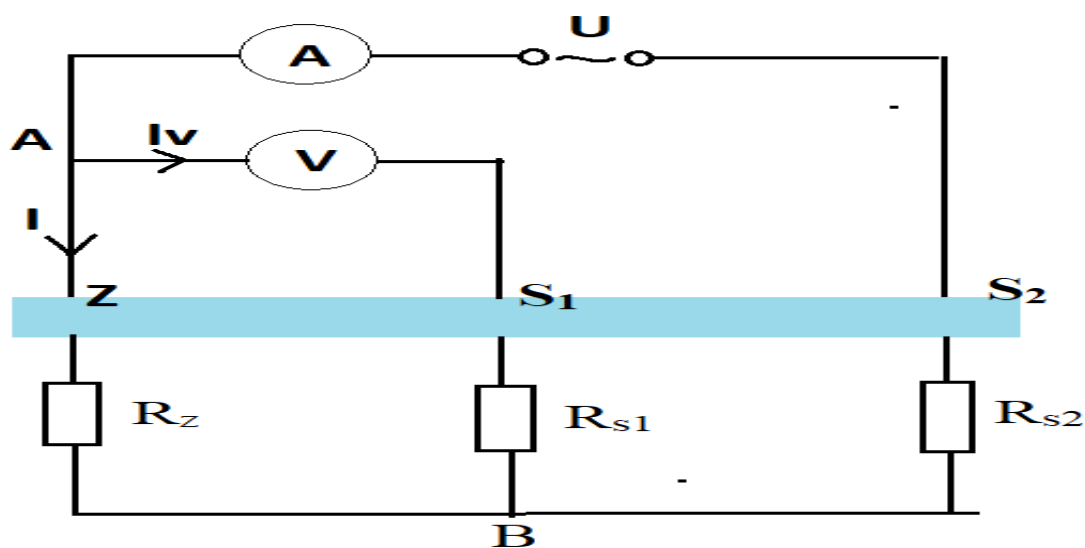
$$R_{S2} = \frac{U_{ZS2}}{I} \quad [\Omega]. \quad (4-6)$$

Gdje je:

$R_{S2}$  – otpor uzemljivača  $S_2$ ,

$U_{ZS2}$  – napon između sonde  $S_1$  i uzemljivača  $S_2$ ,

$I$  – struja koja protječe kroz uzemljivač.



Slika 4.5 U-I metoda.

Kod ove metode mjerenja potrebno je koristiti voltmetar s velikim unutrašnjim otporom kako bi smo smanjili utjecaj sonde  $S_1$  na rezultat mjerenja. Iz tog razloga se najčešće koriste elektronički voltmetri. Ova metoda se običajno koristi za mjerenja kod uzemljivača velikih površina gdje je otpor uzemljivača vrlo mali, na primjer u velikim transformatorskim stanicama i elektranama. Također ju primjenjujemo i kod mjerenja otpora sustava uzemljenja sa direktno uzemljenom neutralnom točkom gdje otpor iznosi nekoliko desetinki oma. Kod takvih mjerenja, strujni krug između mjernog i naponskog uzemljivača se obično napaja izravno iz mreže.

### 4.3. KERAUNIČKA RAZINA

Keraunička razina ili godišnji broj grmljavinskih dana nam služi kao mjera učestalosti atmosferskih izbijanja pri nekom području u meteorološkim istraživanjima. Gustoća atmosferskih pražnjenja (udara groma) se računa kao broj atmosferskih pražnjenja po jedinici površine tijekom razdoblja od jedne godine i predstavlja ugroženost određene lokacije od atmosferskih pražnjenja [8]. Broj atmosferskih pražnjenja možemo otprilike odrediti korištenjem brojača udara groma, dok u današnje vrijeme koristimo sustav podataka za detekciju atmosferskih pražnjenja. Za izračun gustoće atmosferskih pražnjenja ne postoji jedinstveni matematički izraz, a razlog tomu je što se svako područje razlikuje po izokerauničkoj razini. Prema tome se keraunička razina tako najbolje određuje pomoću iskustvenih izokerauničkih karata koje sadrže prosječan broj grmljavinskih dana u godini koji je zabilježen kroz duži vremenski period i na širem području [8]. Gustoća atmosferskih pražnjenja se računa pomoću izraza (4-7) [8]:

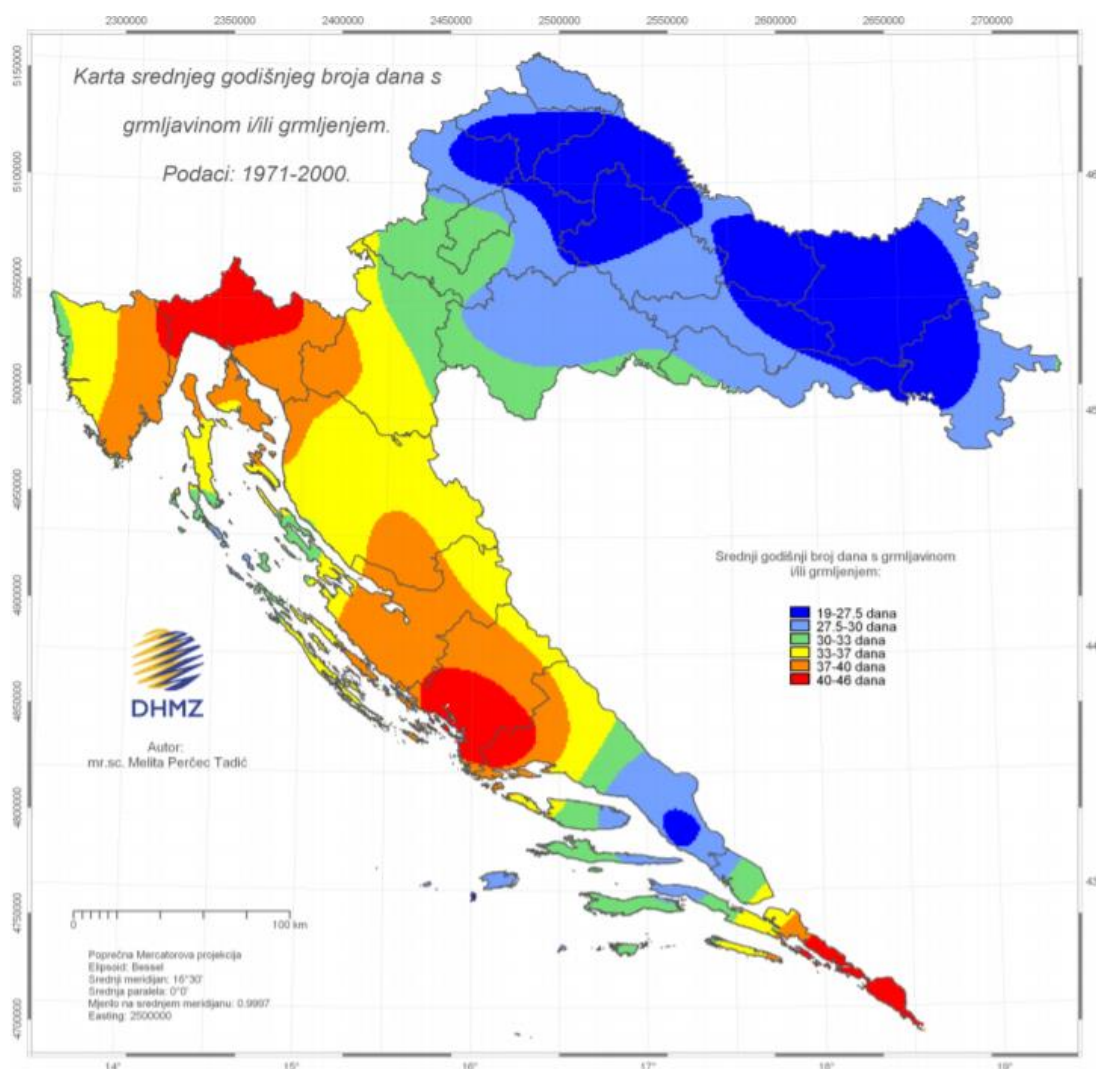
$$N_g = 0,04 \cdot T_d^{1,35} \left[ \text{km}^{-2} \cdot \text{god}^{-1} \right] \quad (4-7)$$

Gdje je:

$N_g$  – gustoća atmosferskih pražnjenja

$T$  – keraunička razina

Prosječan broj grmljavinskih dana u godini se mijenja ovisno o području i nadmorskoj visini. Pomoću podatka o gustoći atmosferskih pražnjenja moguće je odrediti učestalost udara groma (munje) u elektroenergetski sustav. Karta prosječnog broja grmljavinskih dana za prostor Republike Hrvatske u razdoblju od 1971-2000 g, prikazana je na slici 4.6 [8] .



Slika 4.6 Keraunička karta Hrvatske.

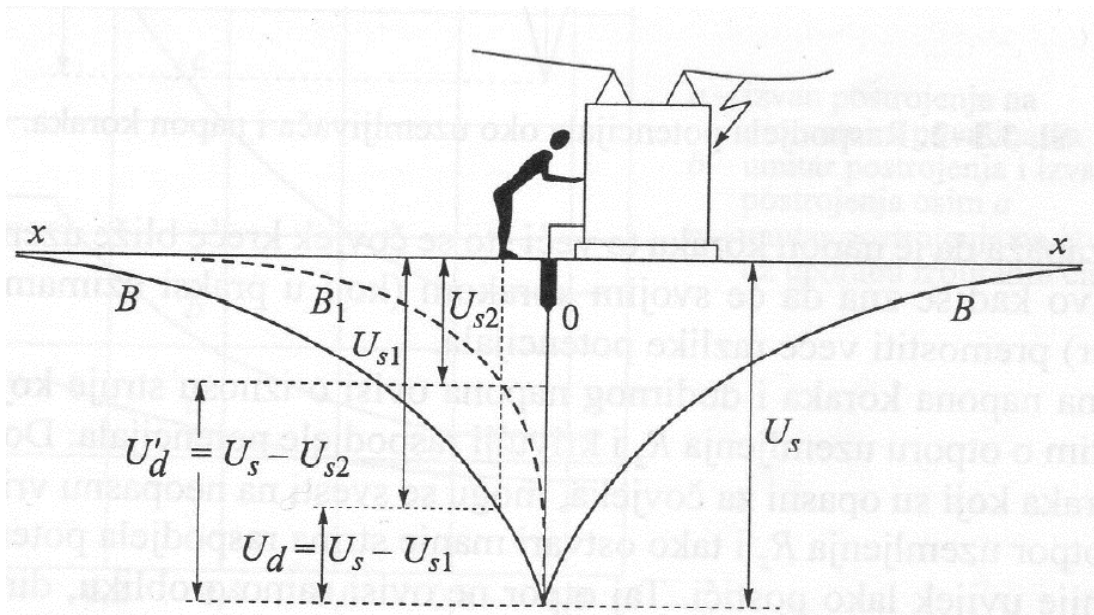


## 5. NAPON DODIRA I KORAKA

Napon dodira i napon koraka potencijalno su opasni za čovjeka, a pojavljuju se u blizini uzemljivača zbog toga što slojevi tla koji su bliže uzemljivača pružaju veći otpor protjecanju struji [1]. Posljedica tog većeg otpora je da prvi slojevi troše glavninu ukupnog napona od slojeva koji su udaljeniji. Raspodjela potencijala je takva da se potencijal smanjuje kako je udaljenost od uzemljivača povećava. Napon dodira i koraka se mogu ograničiti na razinu koja nije opasna po čovjeka tako da smanjimo otpor uzemljenja i strminu raspodjele potencijala [1]. Na otpor uzemljenja utječe više faktora kao što su: dimenzija i oblik uzemljivača, isto tako i broj uzemljivača sustava uzemljenja te vrsta tla.

### 5.1. NAPON DODIRA

Napon dodira nastaje kada čovjek dotakne dio postrojenja koji je uzemljen, s tim da u trenutku dodira struja teče kroz uzemljivač. Na slici 5.1[1] možemo vidjeti slučaj kada čovjek na razdaljini od jednog metra dotaknuo dio postrojenja u trenutku kad kroz uzemljivač protječe struja.



Slika 5.1. Napon dodira.

Na slici 5.1 [1] možemo primijetiti dvije krivulje B i B<sub>1</sub>, od kojih je krivulja B<sub>1</sub> strmija. U slučaju raspodjele potencijala po krivulji B, čovjek bi bio izložen razlici potencijala po izrazu (5-1) [1]:

$$U_D = U_S - U_{SD1} . \quad (5-1)$$

Gdje je:

$U_d$  – napon dodira

$U_S$  – ukupni napon uzrokovan otporom pojedinih slojeva tla

$U_{SD1}$  – potencijalni napon čovjeka po krivulji B

A u slučaju po krivulji B<sub>1</sub> kada imamo strmiju raspodjelu potencijala, prema izrazu (5-2) [1] možemo prijetiti da se još veći udio napona  $U_S$  troši u neposrednoj blizini uzemljivača, što za posljednicu ima još veći napon dodira.

$$U_d' = U_S - U_{SD2} . \quad (5-2)$$

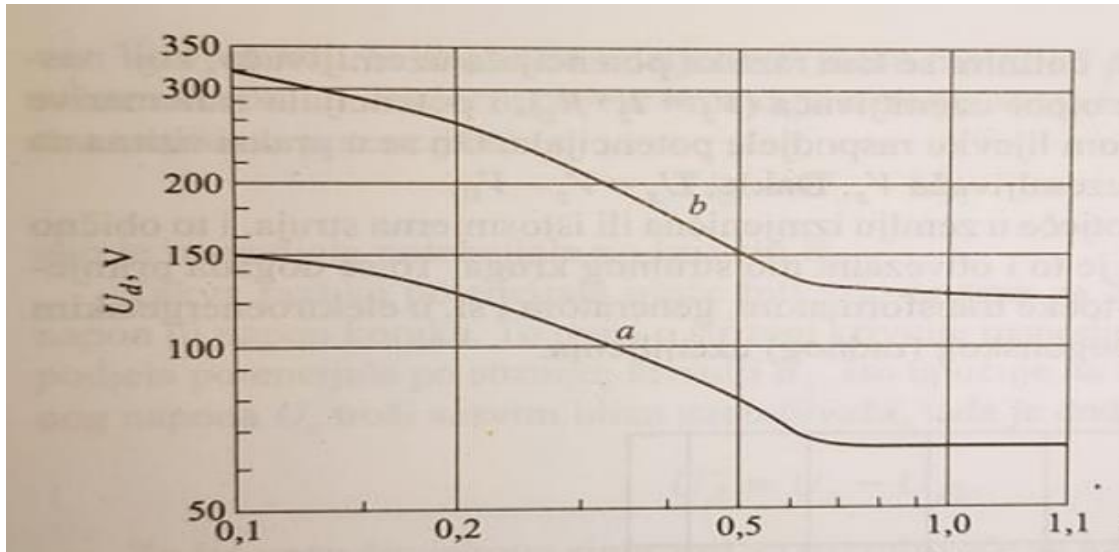
Gdje je:

$U_d'$  – napon dodira po krivulji B<sub>1</sub>

$U_S$  – ukupni napon uzrokovan otporom pojedinih slojeva tla

$U_{SD2}$  – potencijalni napon čovjeka po krivulji B<sub>1</sub>

Na slici 5.2 [1] možemo vidjeti dopušteni napon dodira za niskonaponske mreže i instalacije u ovisnosti i o trajanju zemljospoja (kvara) i o vrsti zaštite u električnoj instalaciji od indirektnog dodira.

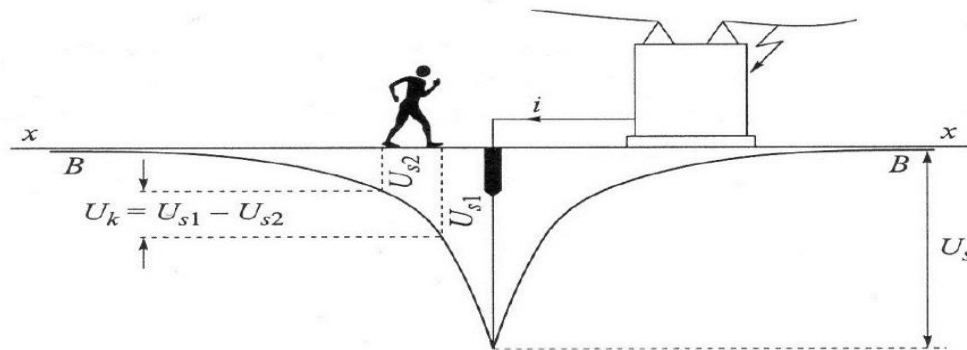


**Slika 5.2.** Dopušteni napon dodira za niskonaponske mreže i instalacije.

Krivulja „a“ je za zaštitu izvedenu nulovanjem ili pomoću zajedničkog uzemljivača, a „b“ za zaštitu izvedenu na bilo koji drugi način. Možemo primijetiti da se obje krivulje ustale na otprilike 0,6 sekundi, krivulja „a“ na vrijednost otprilike 55 V, krivulja „b“ na vrijednost otprilike 125 V.

## 5.2. NAPON KORAKA

Napon koraka je razlika potencijala koja nastaje između čovjekovih nogu kada hoda po tlu u blizini uzemljivača u trenutku kada kroz uzemljivač protječe struja. Napon koraka ovisi o blizini čovjeka od uzemljivača, o veličini struje koja protječe kroz uzemljivač, te o otporu rasprostiranja i krivulji rasprostiranja potencijala. Napon koraka je prikazan na slici 5.3 [1].



**Slika 5.3.** Napon koraka.

Sa slike 5.3 možemo primijetiti kako se jedna noga čovjeka nalazi na potencijalu  $U_{s1}$ , dok je druga na potencijalu  $U_{s2}$ , a napon koraka računamo prema izrazu (5-3) [1] :

$$U_k = U_{s1} - U_{s2} \quad (5-3)$$

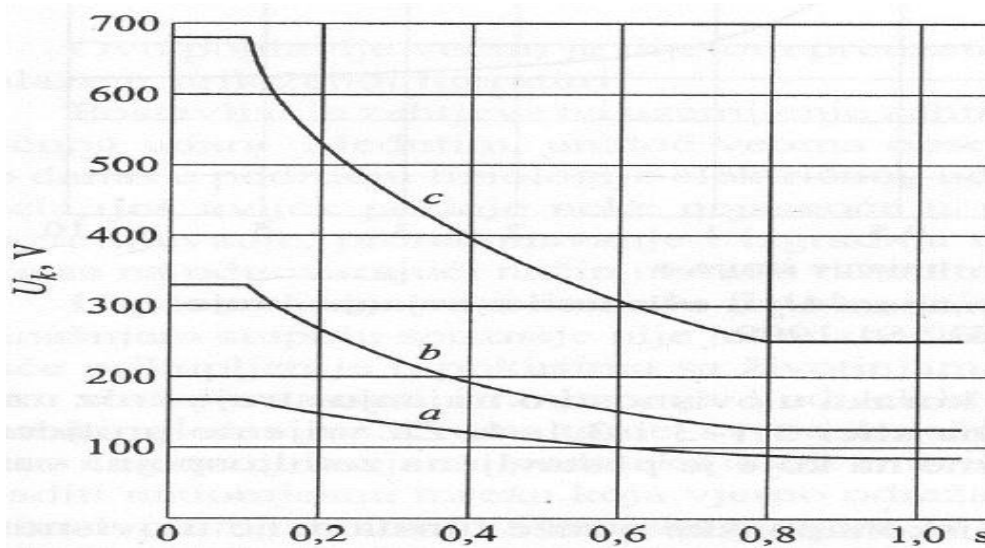
Gdje je:

$U_k$  – napon koraka

$U_{s1}$  – potencijal prednje noge

$U_{s2}$  – potencijal stražnje noge

Dopušteni napon koraka, prikazan na slici 5.4 [1], u ovisnosti o trajanju kvara (zemljospoja) [1] je prikazan pomoću 3 krivulje: krivulja „a“ nam predstavlja dopušteni napon koraka izvan postrojenja prometnim površinama, krivulja „b“ je za dopušteni napon koraka unutar postrojenja ne uključuju površine za krivulju „a“, i krivulja „c“ je za dopušteni napon koraka unutar postrojenja na otvorenom uz korištenje izoliranih cipela[1].

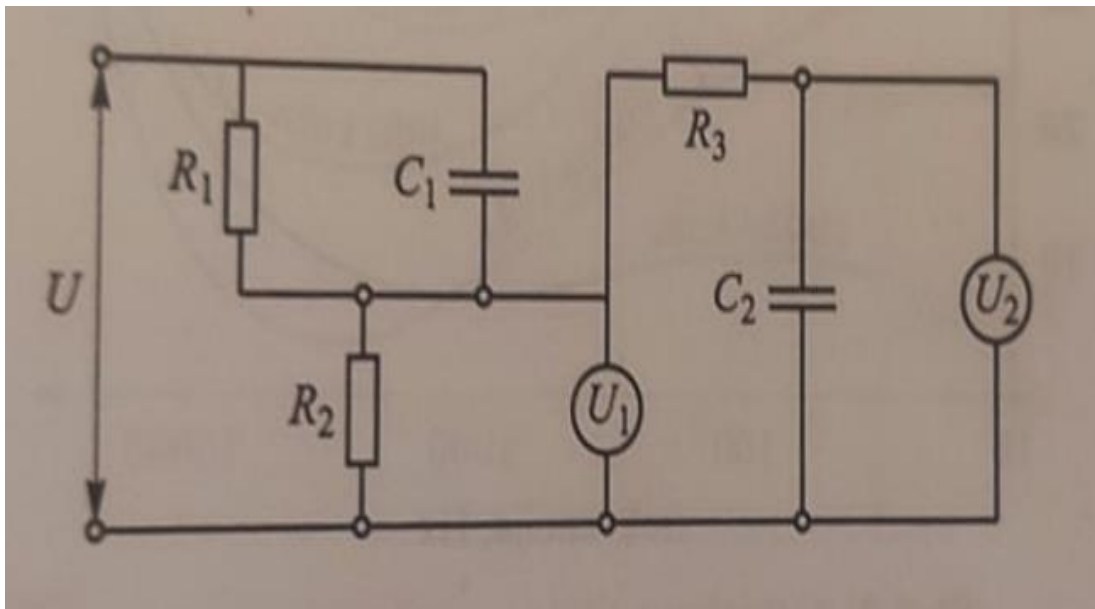


**Slika 5.4.** Dopušteni napon koraka  $U_k$  u ovisnosti o trajanju kvara (zemljospoja).

### 5.3. UTJECAJ NAPONA KORAKA I DODIRA NA LJUDSKO TIJELO

Napone dodira i koraka je moguće regulirati kako ne bi bio opasan po čovjeka samo za izmjenične i istosmjernje struje iz elektroenergetskog sustava koje odvodimo pomoću uzemljivača. Za struje atmosferskih pražnjenja (udara munje) nije moguće regulirati napone koraka i dodira, jer ne možemo pretpostaviti veličinu struje udara munje. Kako bi smo što bolje odredili veličinu napona dodira i koraka koja nije opasna po čovjeka osim otpora rasprostiranja i krivulje rasprostiranja potencijala, potrebno je i što bolje poznavanje električnih svojstava ljudskog tijela, u ovom slučaju svojstvo otpora tijela. Najveći dio znanja o električnim svojstvima tijela smo spoznali pomoću pokusa nad životinjama, dok je manji dio istraživanja proveden analizom slučajeva smrti i ranjavanja ljudi električnom strujom [1]. Osnovni cilj istraživanja je što vjerodostojnije odrediti nadomjesnu shemu električnih svojstava ljudskog tijela kako bi smo što bolje shvatili utjecaj električne struje na ljudsko i samim time smanjili broj nesreća.

Na slici 5.5 [1] je prikazana električna nadomjesna shema ljudskog tijela.



**Slika 5.5.** Nadomjesna električna shema ljudskog tijela.

Gdje je:

$R_1$  – ulazni djelatni otpor kože ljudskog tijela

$R_2$  – izlazni djelatni otpor kože ljudskog tijela

$R_3$  – unutarnji djelatni otpor ljudskog tijela

$C_1$  – ulazni kapacitet kože ljudskog tijela

$C_2$  – izlazni kapacitet kože ljudskog tijela

$U$  – napon pod kojim je čovjek u primjeru električnog udara

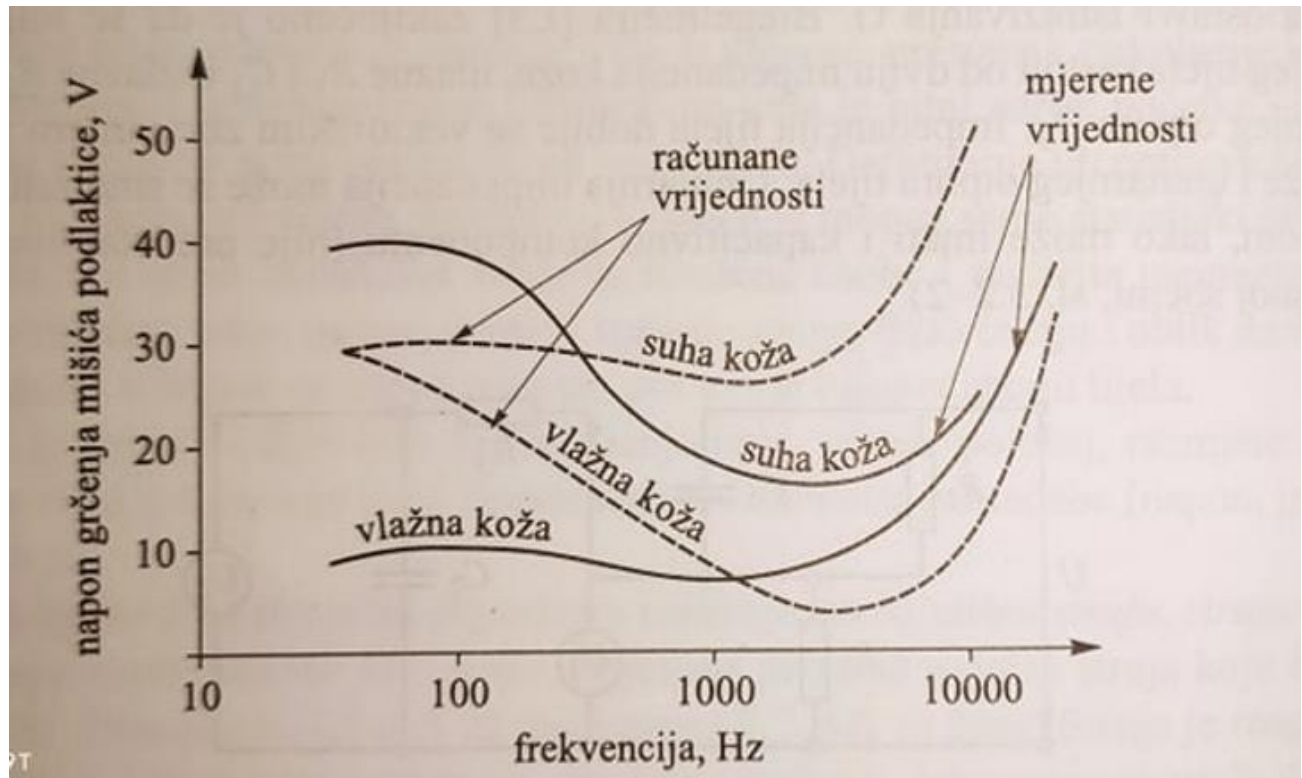
$U_1$  – napon na izlazu struje iz kože u ljudsko tijelo

$U_2$  – napon na izlazu struje iz ljudskog tijela

Iz nadomjesne sheme se da primijetiti da se ljudsko tijelo sastoji od dvije impedancije kože, ulazne  $R_1$  i  $C_1$ , i izlazne  $R_2$  i  $C_2$  te od unutarnjeg otpora  $R_3$  [1]. Impedanciju tijela dobijemo vektorskim zbrojem unutrašnjeg otpora  $R_3$  i impedancija kože. Unutrašnja impedancija je pretežno djelatna, ali može sadržavati i kapacitivnu komponentu. Znamo da impedancija ljudskog tijela ovisi o više faktora, kao što su: čistoća i vlažnost kože, debljina kože, o naponu koji djeluje na ljudsko tijelo, o duljini protjecanja truje kroz tijelo, veličini struje i površini dodira te o vanjskim utjecajima. Vanjske utjecaje može podijeliti u tri slučaja:

- a) Normalni (suhi) uvjeti
- b) Loši (mokri) uvjeti
- c) Naročito loši uvjeti (uvjeti kod potapanja)

Na slici 5.6 [1] možemo vidjeti kakvu reakciju na ljudsko tijelo imaju različiti naponi i frekvencije pri normalnim (suhim) uvjetima. Pune linije nam predstavljaju izmjerene vrijednosti napona pri kojima dolazi do grčenja mišića podlaktice, dok isprekidane linije predstavljaju vrijednosti dobivene računski pomoću nadomjesne sheme [1]. Iz slike također primjećujemo da je u području od 500 Hz do 3000 Hz potreban najmanji napon da prouzroči grčenje mišića.



**Slika 5.6.** Reakcija ljudskog tijela na priključeni napon

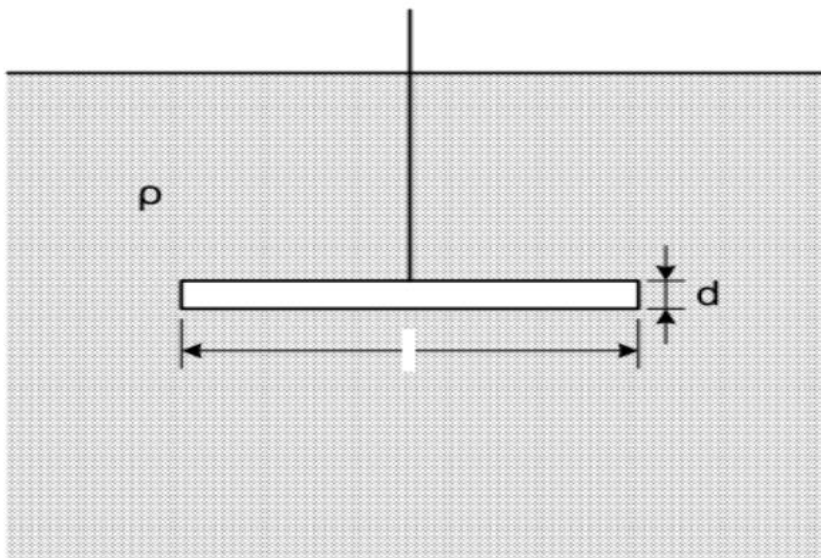
Do rezultata mjerenja na četiri muškarca i jedne žene došao je W.F.Hart [1]. Rezultati mjerenja nisu jednaki za svaku osobu što nam govori da svaki čovjek ima različitu impedanciju tijela. Dok su naponi opasniji po ljudsko tijelo kako mu je frekvencija veća, tako je struja opasnija što joj je frekvencija manja, tako da dobijemo da su najopasnije struje po ljudsko tijelo u intervalu od 50 Hz do 60 Hz, a to su mrežne frekvencije.

## 6. VRSTE UZEMLJIVAČA

Postoji više vrsta uzemljivača od kojih svaki od njih ima različiti otpor. Ovisno o svrsi uzemljenja i tipu tla određujemo koji uzemljivač želimo upotrijebiti. Svaki uzemljivač ima svoje prednosti i za svaki postoji različit izraz za računanje za računanje otpora uzemljenja.

### 6.1. HORIZONTALNO UKOPANI UZEMLJIVAČI

Horizontalno ukopani uzemljivači, poznatiji kao trakasti uzemljivači, su uzemljivači koji se polažu u tlo na dubini od 0,5 do 1 m [1]. Najčešće se izrađuju od pocinčanog čelika, dok se rjeđe upotrebljava bakar. Trakasti uzemljivač prikazan je na slici 6.1 [4].



**Slika 6.1.** Horizontalno ukopani uzemljivač.

Trakasti uzemljivač je realiziran kao traka ili uže. Za uzemljivač izrađen od pocinčanog čelika većinom ima presjek od  $100 \text{ mm}^2$  a najmanja debljina mu je 3,5 mm, dok temeljni uzemljivači realizirani kao traka izrađena od bakra ima najmanji presjek od  $50 \text{ mm}^2$  s debljinom od 2 mm, a



realizirani kao uže imaju najmanji presjek od 35 mm<sup>2</sup> [1]. Otpor uzemljenja horizontalno ukopanog uzemljivača uz uvjet  $l \gg h$  računamo prema izrazu (6-1) [1].

$$R_z = \frac{K_k \cdot \rho_z}{2 \cdot \pi \cdot l} \cdot \left( \ln \frac{2 \cdot l}{d} + \ln \frac{l}{2 \cdot h} \right) . \quad (6-1)$$

Gdje je:

$R_z$  – otpor uzemljenja trakastog uzemljivača

$l$  – duljina trakastog uzemljivača

$d$  – promjer trakastog uzemljivača

$h$  – dubina na koju je položen trakasti uzemljivač

$K_k$  – korekcijski faktor

Za trakaste uzemljivače se uzima ekvivalentni iznos  $d$ , a taj iznos je  $\frac{1}{2}$  širine trake [1]. Korekcijski faktor  $K_k$  u iznosu od 1 do 1,5 utječe na iznos otpora uzemljenja.  $K_k$  se mijenja ovisno o godišnjem dobu, jer i sam sastav tla nije isti za svako godišnje doba. Nadalje iz izraza 6-1 da se zaključiti da se povećanjem duljine trakastog uzemljivača „ $l$ “ iznos otpora uzemljenja smanjuje, pa je stoga iznimno važno odrediti potrebnu duljinu uzemljivača. Dubina „ $h$ “ na koju je uzemljivač ukopan ne utječe previše na smanjenje otpora uzemljenja ako je odabrana potrebna duljina uzemljivača i ako je tlo homogeno [1].

U situacijama kada je potreban mnogo duži trakasti uzemljivač, kako bi smo smanjili otpor uzemljenja na željenu razinu, praktičnije je postaviti više traka i to se obično radi pod kutem od 90°. Najčešće koristimo ovu metodu kada imamo tlo male vodljivosti. Prema izrazu (6-2) [3] se računa otpor uzemljenja za paralelno spojena četiri trakasta uzemljivača, postavljena pod kutom od 90°.

$$R_z = \frac{\rho_z}{4 \cdot \pi \cdot l} \cdot \ln \frac{25 \cdot l}{r} . \quad (6-2)$$

Gdje je:

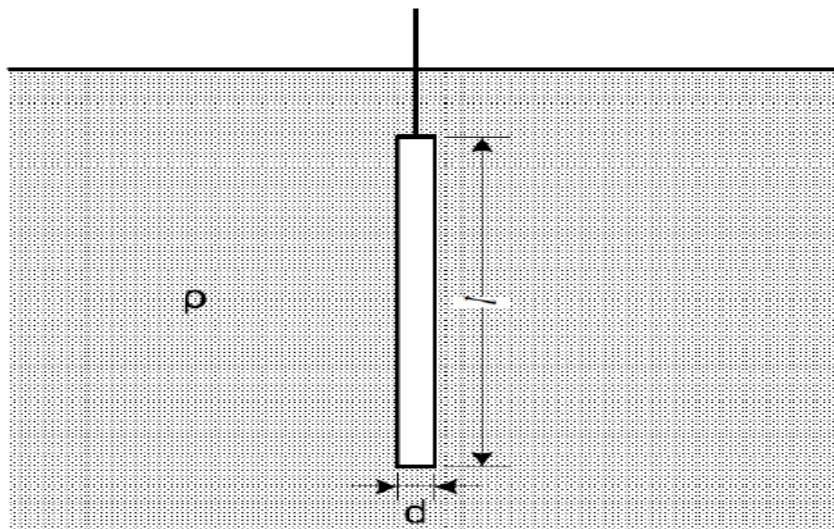
$\rho_z$  – specifični otpor tla ( $\Omega\text{m}$ )

$l$  – duljina uzemljivača( sve četiri trake su iste duljine)

$r$  – polumjer jednog uzemljivača(također je isti za sve četiri trake)

## 6.2. OKOMITO UKOPANI UZEMLJIVAČ

Okomito ukopani uzemljivač ili poznatiji kao štapni uzemljivač prikazan na slici 6.2 [4] je vodič štapnog oblika, najčešće duljine od 1 m do 3 m i ukopan je okomito u tlo toliko da gornji kraj uzemljivača bude u ispod zone zamrzavanja [1]. Najčešće se izrađuju od pocinčanog čelika, dok se rjeđe prave od bakra. Prema hrvatskoj normi HD 647 S1:1999 određene su najmanje dimenzije štapnih uzemljivača: čelična vruće pocinčana cijev promjera 25 mm s debljinom stijenke od 2 mm, okrugla vruće pocinčana šipka promjera 16 mm, okrugla šipka s ekstrudiranom bakrenom prevlakom promjera 15 mm te bakrena cijev promjera 20 mm sa stijenkom debljine 2 mm [1].



Slika 6.2. Okomito ukopani uzemljivač.

Za računanje otpora uzemljenja štapnog okomito ukopanog uzemljivača koristimo izraz (6-3) [1] :

$$R_z = \frac{\rho_z}{l} \cdot K_s . \quad (6-3)$$

Gdje je:

$R_z$  – otpor uzemljenja štapnog uzemljivača                       $K_s$  – korekcijski faktor za štapni uzemljivač

$\rho_z$  – specifični otpor tla ( $\Omega\text{m}$ )     $l$  – duljina štapnog uzemljivača

Gdje se  $K_s$  računa po izrazu (6-4) [1]:

$$K_s = \frac{1}{2 \cdot \pi} \cdot \ln \frac{4 \cdot l}{d} . \quad (6-4)$$

Gdje je:

$d$  – vanjski promjer štapnog uzemljivača

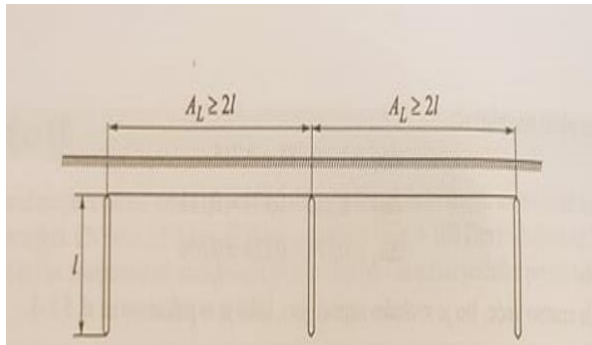
A za grubu procjenu otpora uzemljenja štapnog uzemljivača, koristimo izraz (6-5) [1]:

$$R_z \cong \frac{\rho_z}{l} \quad (6-5)$$

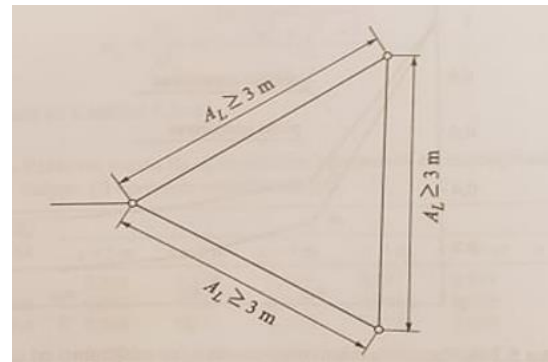
Iz gore navedenih izvoda možemo zaključiti da se otpor uzemljenja smanjuje povećanjem duljine štapnog uzemljivača, što je slučaj i kod trakastih uzemljivača. Zato kada želimo smanjiti otpor uzemljenja na željenu razinu potrebna je veća duljina štapnog uzemljivača dok radijus ima vrlo mali utjecaj na smanjenje otpora uzemljenja. Problem koji nastaje kod štapnih uzemljivača veće duljine je što je ga je potrebno i položiti u zemlju (ponekad i do 20-30 m), što može biti nepraktično, stoga koristimo spoj više štapnih uzemljivača. Štapni uzemljivači se mogu spojiti na više načina, ali u praksi najviše primjenjujemo sljedeća tri spoja:

- a) Spoj više štapnih uzemljivača spojenih u liniju, slika 6.3 [1], s najmanjim mogućim međusobnim razmakom od  $2 \cdot l$  ( $A_L = 2 \cdot l$ )
- b) Spoj više štapnih uzemljivača spojenih u trokut, slika 6.4 [1], uz  $A_L = 3m$

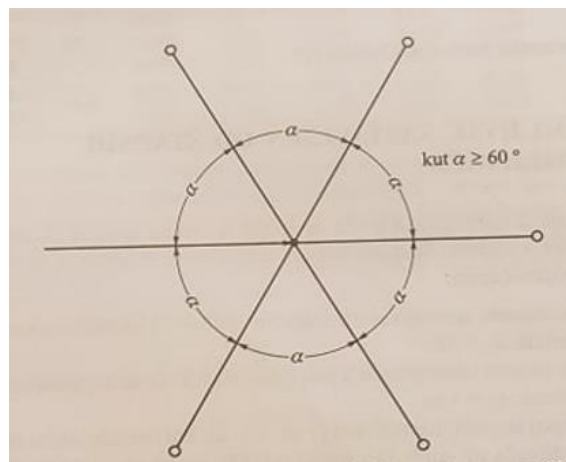
- c) Zrakasti spoj više štapnih uzemljivača, slika 6.5 [1], uz uvjet da kut između susjedna dva uzemljivača ne smije biti manji od  $60^\circ$ , jer tada postoji međusobni utjecaj uzemljivača jednog na drugi što kao posljedicu ima povećanje otpora uzemljenja



**Slika 6.3.** Spoj štapnih uzemljivača u liniju.

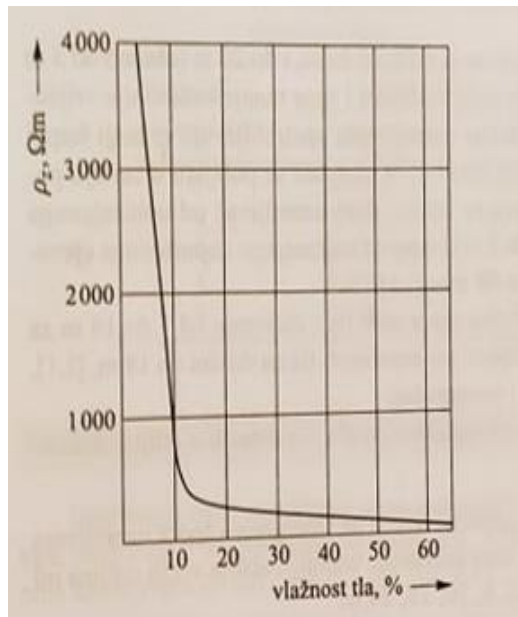


**Slika 6.4.** Spoj štapnih uzemljivača u trokut.

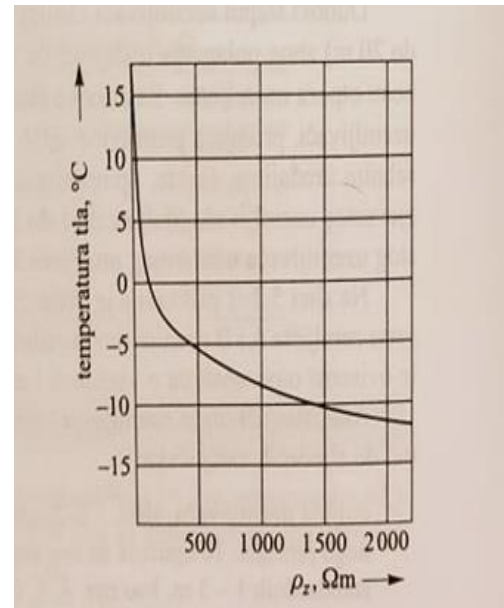


**Slika 6.5.** Zrakasti spoj štapnih uzemljivača.

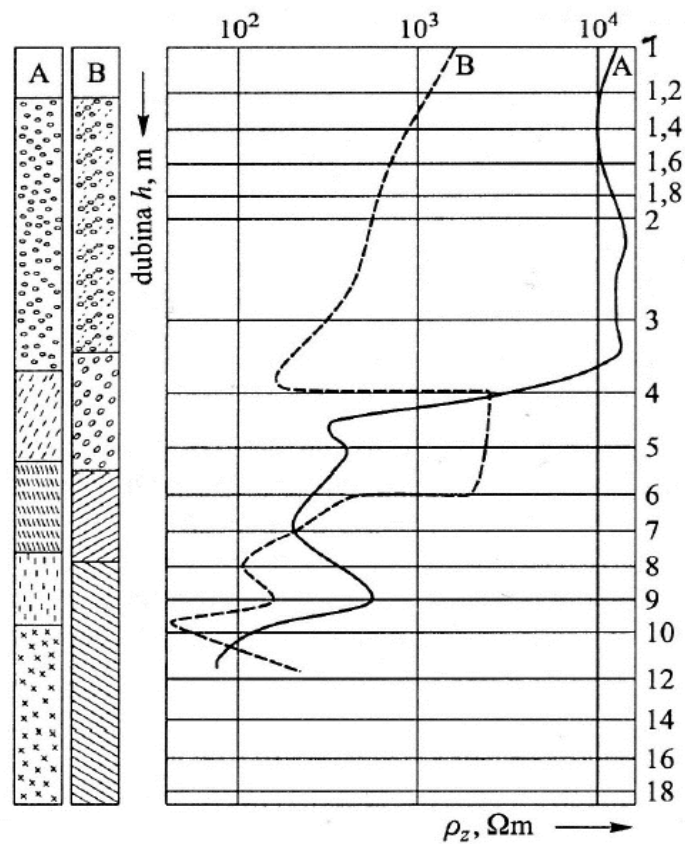
Najbolji način da odredimo da li nam je potreban duboko ukopani štapni uzemljivač je da znamo kakve su karakteristike tla na tom određenom području. Znamo i da se otpornost tla mijenja ovisno o godišnjem dobu i o dubini na koju je uzemljivač ukopan. Dva najveća faktora na promjenu otpornosti tla s obzirom na promjenu godišnjeg doba su temperatura i vlažnost tla. Na karakteristikama 6.6 [1] i 6.7 [1] možemo vidjeti ovisnost otpora tla o tim faktorima. Promjenu otpora tla u ovisnosti u dubini na koju je uzemljivač ukopan možemo vidjeti na karakteristikama 6.8 [1].



**Slika 6.6.** Promjena otpornosti tla u ovisnosti o vlažnosti.



**Slika 6.7.** Promjena otpornosti tla u ovisnosti o temperaturi.



**Slika 6.8.** Promjena otpora tla u ovisnosti u ovisnosti o dubini.

### 6.3. POLUKUGLASTI I KUGLASTI UZEMLJIVAČI

Ovu vrstu uzemljivača većinom susrećemo samo u teoriji, dok su u praksi gotovo ni ne upotrebljavaju. Ostale vrste uzemljivača možemo aproksimirati na polukuglaste i kuglaste kako bi smo došli do izraza kojima je lakše računamo otpor uzemljenja [1]. Za računanje otpora uzemljenja polukuglastog uzemljivača koristimo izraz (6-6) [1].

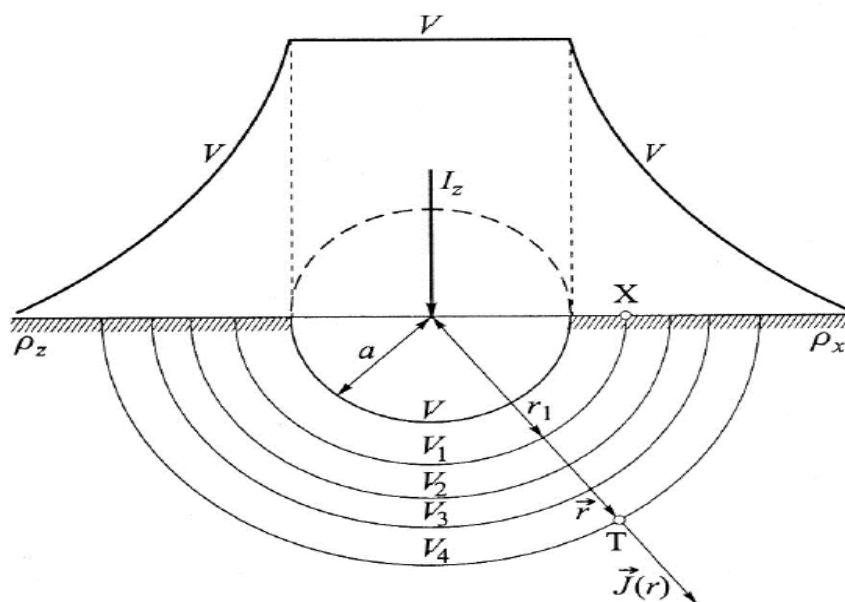
$$R_z = \frac{V}{I_z} = \frac{\rho_z}{2 \cdot \pi \cdot a} \quad (6-6)$$

Gdje je:

$\rho_z$  – otpornost zemlje

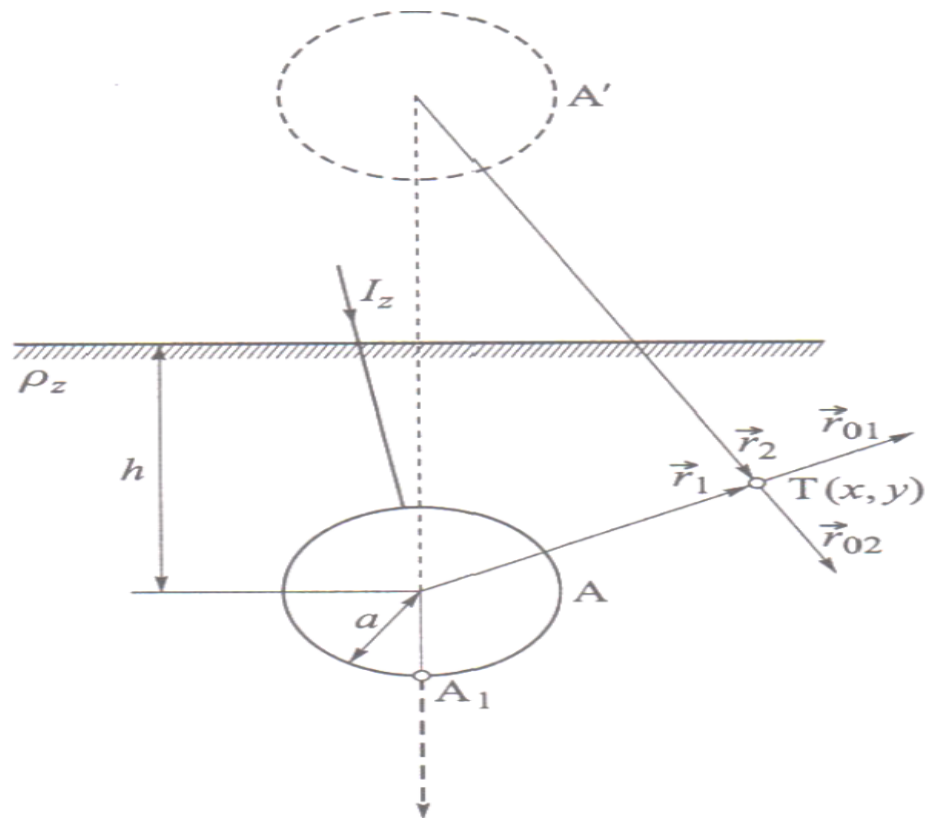
$a$  – polumjer (polukuglastog) uzemljivača

Na slici 6.9 [1] možemo vidjeti razdiobu potencijala uzemljivača u obliku kugle do beskonačno udaljene točke.



**Slika 6.9.** Raspodjela potencijala kuglastog uzemljivača.

Na slici 6.10 [1] možemo vidjeti najjednostavniju izvedbu kuglastog uzemljivača. Kuglasti uzemljivač ukopan je u zemlju na dubini „h“ od središta kugle. Rješenje dobijemo usporedbom likova „A“ i „A'“, gdje je A stvarni uzemljivač, a A' je njegov lik na visini h od zemlje do središta kugle.



**Slika 6.10.** Kuglasti uzemljivač ukopan u zemlju na dubinu h od središta kugle.

Lik A' odvodi jednaku struju  $I_z$ , kao i lik A. Za male dubine ukopa kuglastog uzemljivača, struja  $I_z$  je nejednoliko raspodijeljena po kugli, dok je pri dubinama  $h \gg a$  struja ravnomjerno raspoređena po površini kugle [1]. Opor uzemljenja ovako izvedenog kuglastog uzemljivača računamo prema izrazu (6-7) [1]:

$$R_z = \frac{V}{I_z} = \frac{\rho_z}{4 \cdot \pi} \cdot \left( \frac{1}{a} \cdot \frac{1}{2 \cdot h + a} \right). \quad (6-7)$$

Gdje je:

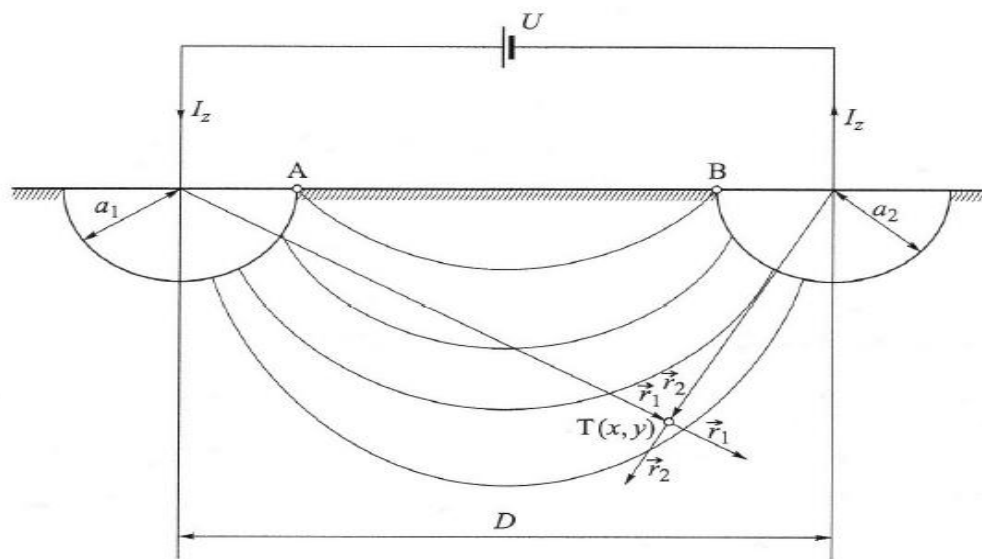
$\rho_z$  – otpornost zemlje

$h$  – dubina na koju je ukopan uzemljivač od središta kugle

$a$  – polumjer kuglastog uzemljivača

#### 6.4. DVA POLUKUGLASTA UZEMLJIVAČA POLOŽENA NA POVRŠINU ZEMLJE

Ovakav uzemljivač se najčešće izvodi tako da se postave dva polukuglasta uzemljivača s razmakom „ $D$ “ od središta do središta polukugli na površinu zemlju [1]. Ovakva izvedba prikaza je na slici 6.11 [1]. Važan uvjet kod ovakve vrste instalacije je da udaljenost „ $D$ “ između polukugli mora biti mnogo veća od polumjera kugli, a razlog tomu je što tada nemamo utjecaj jedne polukugle na drugu.



**Slika 6.11.** Dva polukuglasta uzemljivača položena na površinu zemlje.

Otpor uzemljenja za ovakvu izvedbu uzemljivača se računa preko izraza (6-8) [1] :

$$R_z = \frac{V}{I_z} = \frac{\rho_z}{\pi} \cdot \left( \frac{1}{a} - \frac{1}{D-a} \right). \quad (6-8)$$



Gdje je:

$\rho_z$  – otpornost tla

$a$  – polumjer polukuglastih uzemljivača

$D$  – razmak od središta do središta dva polukuglasta uzemljivača

## 6.5. TEMELJNI UZEMLJIVAČI

Temeljni uzemljivači dobili su naziv zbog svoje izvedbe, uzemljivač se postavlja u temelje objekta tako da preko velike površine betona dolazi u kontakt s okolnim tlom [1]. Zahvaljujući ovakvom načinu izvedbe temeljni uzemljivači jednostavni i djelotvorni. Mogu služiti kao zaštitni i kao gromobranski uzemljivači, tj. združeni uzemljivači. Osim što ih beton štiti od korozije i mehaničkih oštećenja, također i uklanja utjecaj okolnog tla na otpor uzemljenja, preciznije zamrzavanje i sušenje. Za izračun otpora uzemljenja temeljnog koristimo izraz (6-9) [1] :

$$R_z = \frac{\rho_z}{\pi \cdot d} \cdot \quad (6-9)$$

Gdje je:

$\rho_z$  – otpornost tla

$d$  – promjer zamišljene polukugle koja ima jednak obujam kao i betonski temelj

Promjer „ $d$ “ računamo pomoću izraza (6-10) [1] :

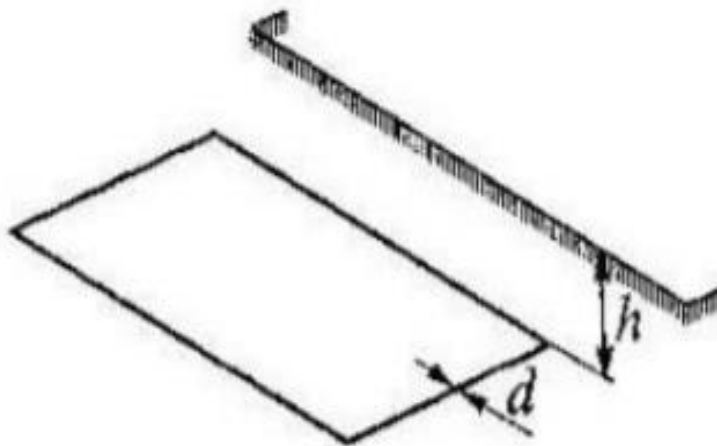
$$d = 1,57 \cdot \sqrt[3]{V_t} \cdot \quad (6-10)$$

Gdje je:  $V_t$  – obujam temelja ( $m^3$ )

Otpor uzemljenja temeljnih uzemljivača sastoji se od otpora slojeva zemlje oko betonskog temelja i od samog otpora betona u betonskom temelju. Dodatna prednost ovakvih uzemljivača, osim što su jednostavni i djelotvorni, je ta da su spojene sve metalne instalacije i čitava konstrukcija objekta, što značajno snižava napone dodira i koraka. Temeljni uzemljivač se najčešće izrađuje od pocinčane čelične trake  $25 \times 4$  mm,  $30 \times 3,5$  mm ili od pocinčanog betonskog željeza  $\varnothing 10$  mm [1].

### 6.6. PRSTENASTI UZEMLJIVAČI

Prstenasti uzemljivači mogu biti kružnog oblika, ali i drugih kao npr. četverokutnog. Prstenasti uzemljivači najčešće se izvode spajanjem više trakastih uzemljivača. Na slici 6.12 [1] možemo vidjeti prstenasti uzemljivač četverokutnog oblika.



**Slika 6.12.** Prstenasti uzemljivač četverokutnog oblika.

Za prstenasti uzemljivač kružnog oblika s promjerom  $D_P$  većim od 30 m, otpor uzemljenja ( $R_Z$ ) računamo prema izrazu (6-11) [1] :

$$R_Z = \frac{\rho_Z}{\pi^2 \cdot D_P} \cdot \ln \frac{2 \cdot \pi \cdot D_P}{d}. \quad (6-11)$$

Gdje je:

$\rho_Z$  – otpornost tla

$D_P$  – promjer prstenastog uzemljivača (m)

$d$  – promjer okruglog vodiča kojim je izveden prstenasti uzemljivač

Kod prstenastih uzemljivača koji nisu kružnog oblika, otpor uzemljenja  $R_Z$  računa se preko izraza (6-13) [1]. Kada nemamo kružni oblik potrebno je pronaći promjer kruga  $D_P$ , prema izrazu (6-12) [1] takav da površina kruga bude jednaku površinu kao i stvarni oblik uzemljivača.

$$D_P = \sqrt{\frac{4 \cdot A}{\pi}}. \quad (6-12)$$

Gdje je:

$D_P$  – promjer nadomjesnog prstenastog uzemljivača kružnog oblika

$A$  – površina uzemljivača koji nema kružni oblik

I zatim promjer ubacujemo u izraz (6-13) [1] :

$$R_Z = \frac{2 \cdot \rho_Z}{3 \cdot D_P}. \quad (6-13)$$

Gdje je:

$\rho_Z$  – otpornost tla

Za četverokutni oblik prstenastog uzemljivača, prikazanog na slici 6.12, za izračun otpora uzemljenja koristimo izraz (6-14) [1] :

$$R_z = \frac{\rho_z}{\pi \cdot L} \cdot \ln \frac{1,27 \cdot L}{\sqrt{h \cdot d_p}} \quad (6-14)$$

Gdje je:

$\rho_z$  – otpornost tla

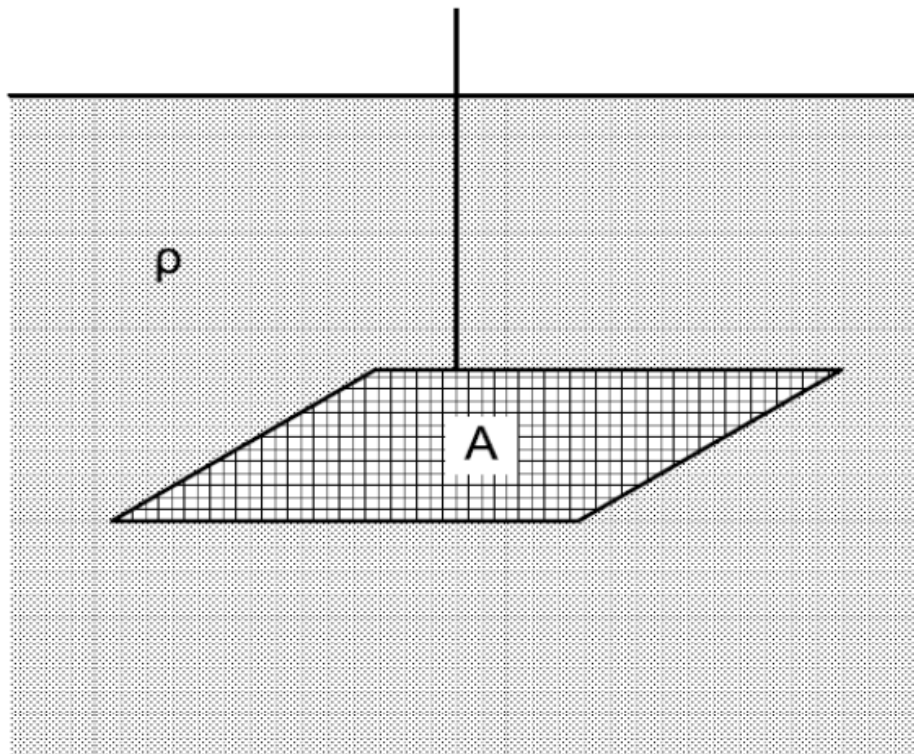
$L$  – opseg četverokuta

$h$  – dubina ukopa

$d_p$  – promjer vodiča od kojih je sastavljen prstenasti uzemljivač

### 6.7. MREŽASTI UZEMLJIVAČI

Mrežasti uzemljivači, prikazan na slici 6.13 [4], su također sastavljeni od više različitih uzemljivača s različitim veličinama. Ovisno na načinu spajanja mogu biti pravilnog ili nepravilnog oblika. Najčešće se koriste kod sustava uzemljenja transformatorskih stanica visokih napona (110, 220, i 380 kV) [1].



Slika 6.13. Mrežasti uzemljivač.

Otpor uzemljenja uz pod uvjetom da razmak vodiča mrežastog uzemljivača „a“ prema duljini mrežastog uzemljivača „l“ manja od 0,2 ( $\frac{a}{l} \leq 0,2$ ). Tada koristimo opći izraz (6-15) [1] za izračun otpora uzemljenja :

$$R_z = \frac{0,55 \cdot \rho_z}{\sqrt{A}} . \quad (6-15)$$

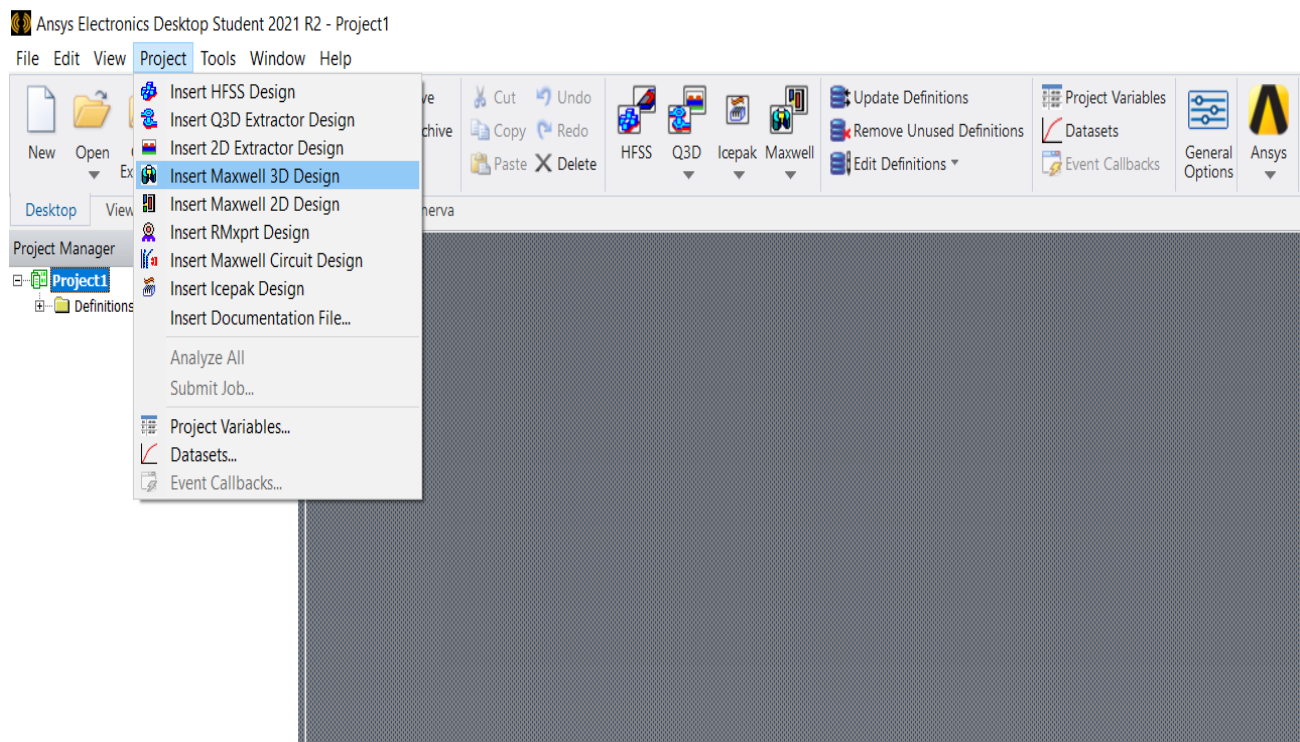
Gdje je:

$\rho_z$  – otpornost tla

$A$  – površina uzemljivača

## 7. RAČUNALNA SIMULACIJA

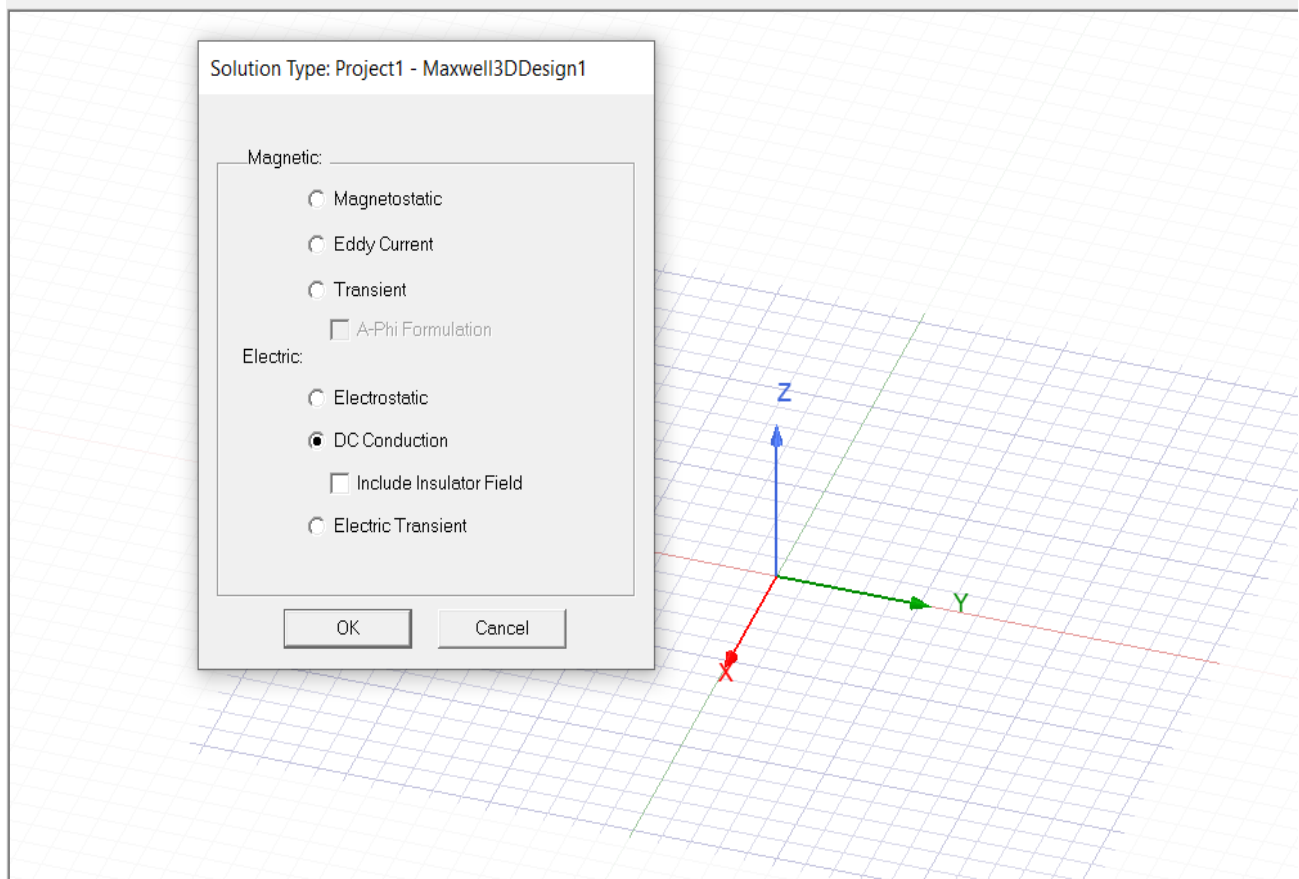
Simulacija uzemljivača napravljena je pomoću programskog paketa ANSYS. Za ovu simulaciju koristim dio programskog paketa pod nazivom Ansys Electronics-Student Version. Nakon što pokrenemo program potrebno je na alatnoj traci pronaći opciju Project i zatim odabrati „Insert Maxwell 3D Design“, kako je prikazano na slici 7.1.



**Slika 7.1.** Odabir dizajna geometrijskog lika.

Nakon toga je potrebno na alatnoj traci pronaći opciju Maxwell 3D i od mogućnosti odabrati „Solution type“ i odabrati „DC Conduction), prikazano na slici 7.2. Kako je gore prethodno navedeno u radu se bavim samo istosmjernim utjecajem na uzemljivač i tlo. Zatim kako bi smo dobili ispravne proporcije

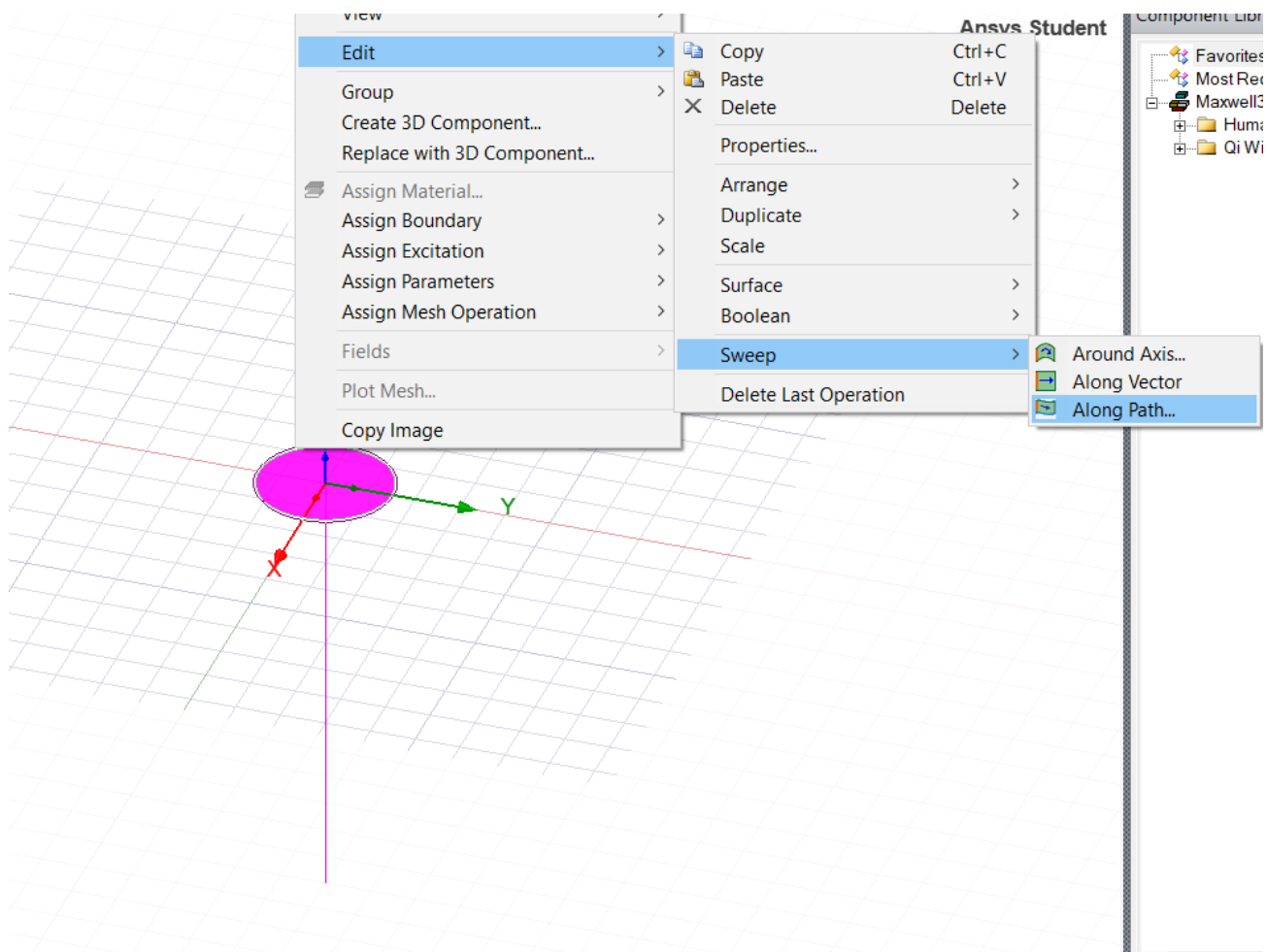
uzemljivača i okolne zemlje, potrebno je pod opcijom „Modeler“ na alatnoj traci pronaći mogućnost da mjernu jedinicu prebacimo sa mm na m, a to se nalazi pod mogućnosti „Units“.



**Slika 7.2.** Određivanje načina rada.

Nakon što smo odabrali način rada i mjerne jedinice možemo započeti s kreiranjem samo 3D modela. Model će se sastojati od tri dijela, a to su : trake(odvod), uzemljivača i okolnog tla. Vrsta uzemljivača je štapni uzemljivač, s dimenzijama: dubina ukopa od 2 m i radijusa 8 cm. Traka (odvod) je duljine 20 m, širine 10 cm, i debljine 5 cm. Kao materijal sam odabrao bakar, zbog ograničenog broja materijala koje program pruža. Okolno tlo, kao i sami štapni uzemljivač je dizajnirano kao cilindar. Dimenzije okolnog tla su: radijus 20 m, i dubina 20 m. Na slici 7.3 prikazano je dizajniranje uzemljivača. Potrebno je prvo nacrtati krug radijusa 8 cm s ishodištem u nuli. Potom se povuče linija s ishodištem u nuli, i povuče na dubinu od 2 m. Zatim se označi krug i linija, te desnim klikom na

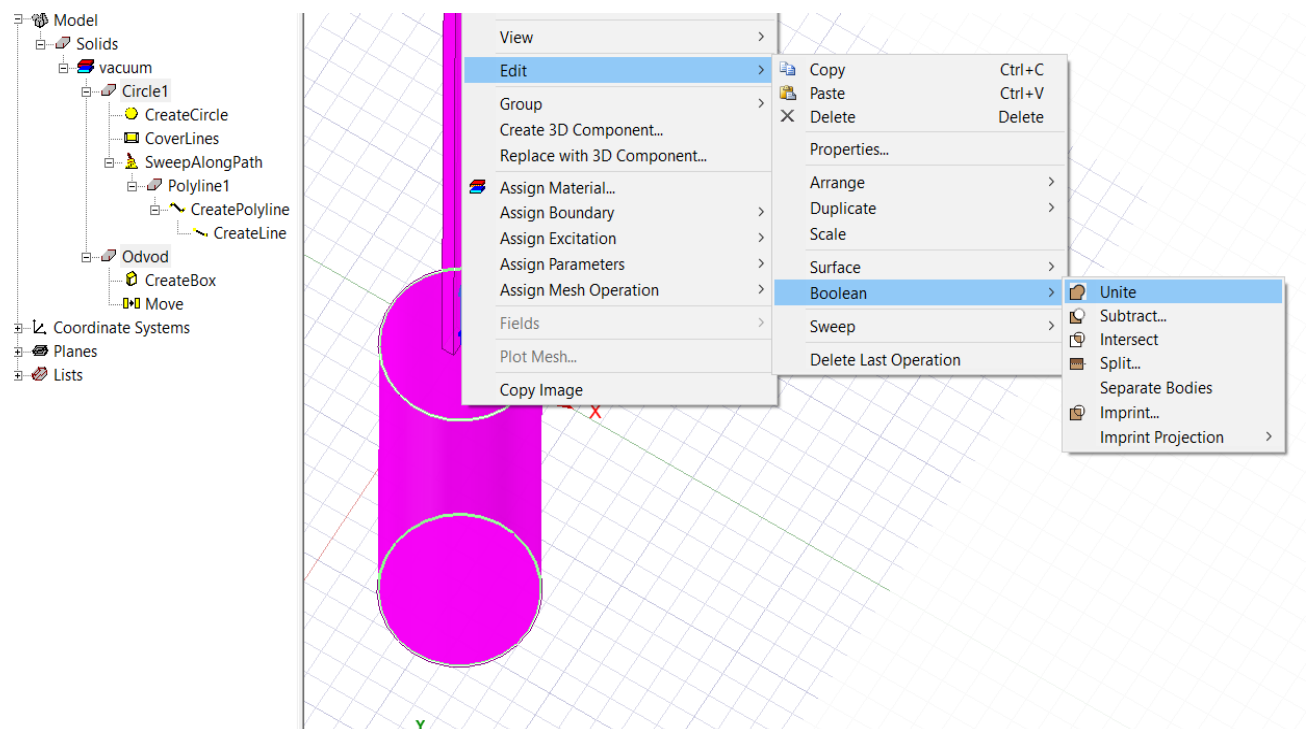
krug se ponudi niz opcija, potrebno je odabrati opciju „Edit“, zatim „Sweep“ i na posljetku „Along Path“. Nakon toga kreira se odvod tako da se na alatnoj traci odabere „Draw Box“, odvod se postavi na gornju površinu uzemljivača. Nakon toga potrebno je ponovno označiti oba tijela, te na alatnoj traci odabrati „Unite“ kako bi se spojili odvod i traka u jedno tijelo. Taj postupak je prikazan je na slici 7.4. Okolna zemlja se dobije tako da se na alatnoj traci odabere „Draw Cylinder“, ishodište stavi u nulu, te odabere dubina od 20 m i radijus 20 m.



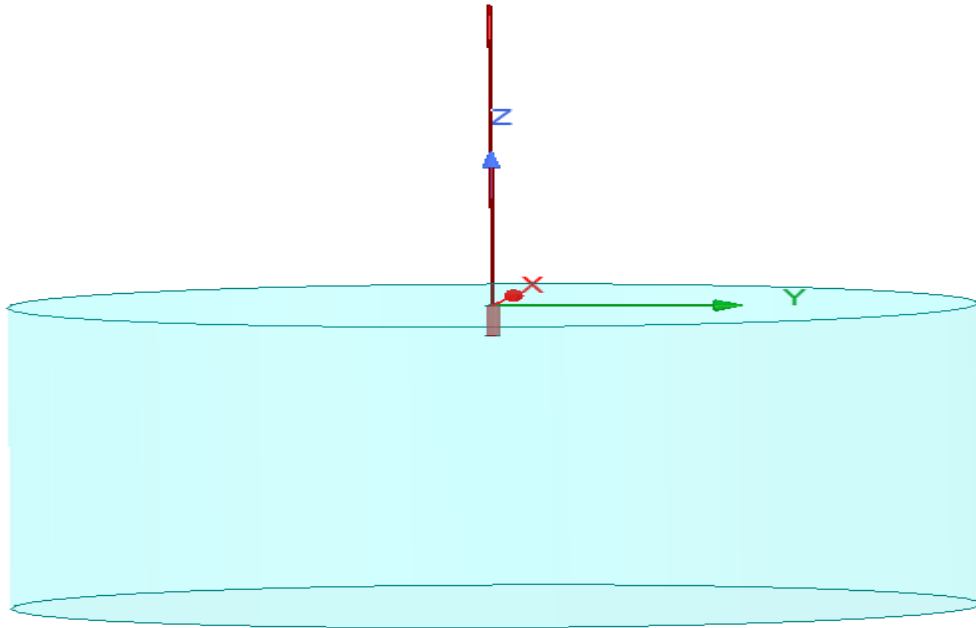
**Slika 7.3.** Dizajniranje uzemljivača.



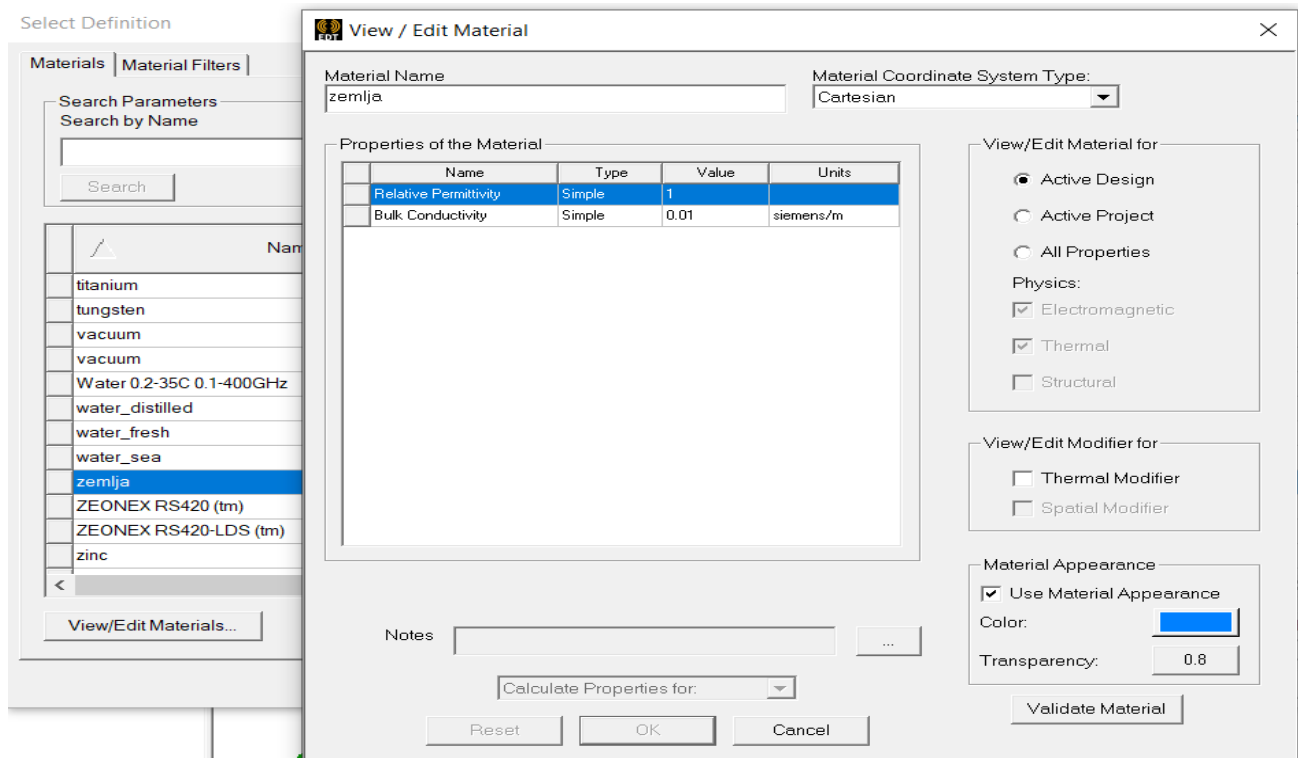
Nakon što su sva tijela gotova, njihov izgled prikazan je na slici 7.5. Sljedeći korak je dodjeljivanje materijala tijelima. Za uzemljivač i odvod odabran je bakar, kako je i navedeno prethodno u radu. Za zemlju je potrebno napraviti novu vrstu materijala, s parametrima prikazanim na slici 7.6. Sljedeći korak je dodjeljivanje napona pobude i potencijal zemlje. Kako napon nije moguće dodijeliti cijelom 3D tijelu potrebno je označiti gornje lice odvoda i na njega postaviti napon pobude. Napon pobude je 1 kV. Potencijal zemlje je 0 V, a dodjeljujemo ga svim licima cilindra. Postupak dodjeljivanja napona prikazan je na slici 7.7.



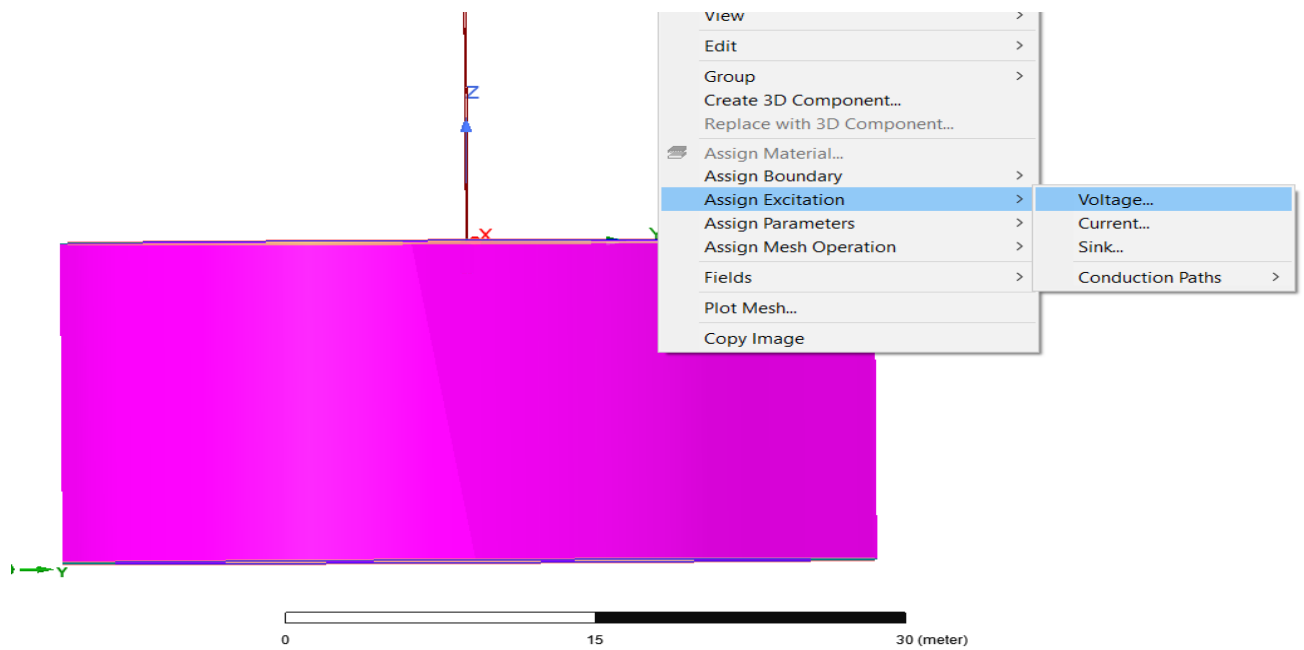
Slika 7.4. Spajanje odvoda i uzemljivača.



7.5. Izgled 3D tijela (uzemljivača s okolnim tlom).

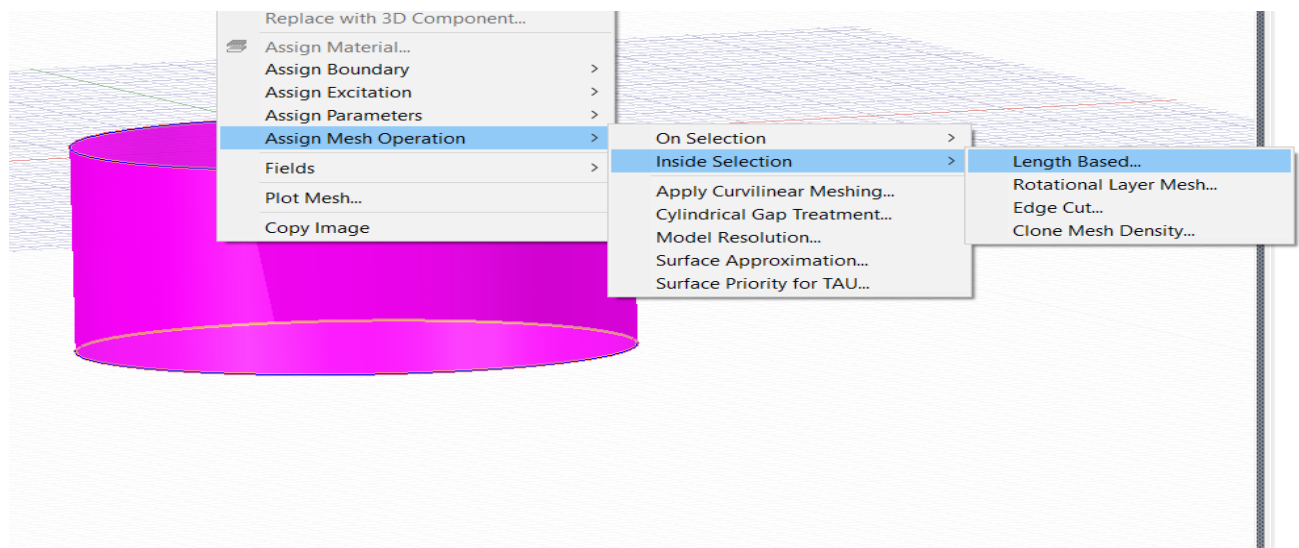


Slika 7.6. Kreiranje materijala za okolno tlo.



**Slika 7.7.** Dodjeljivanje napona tijelu.

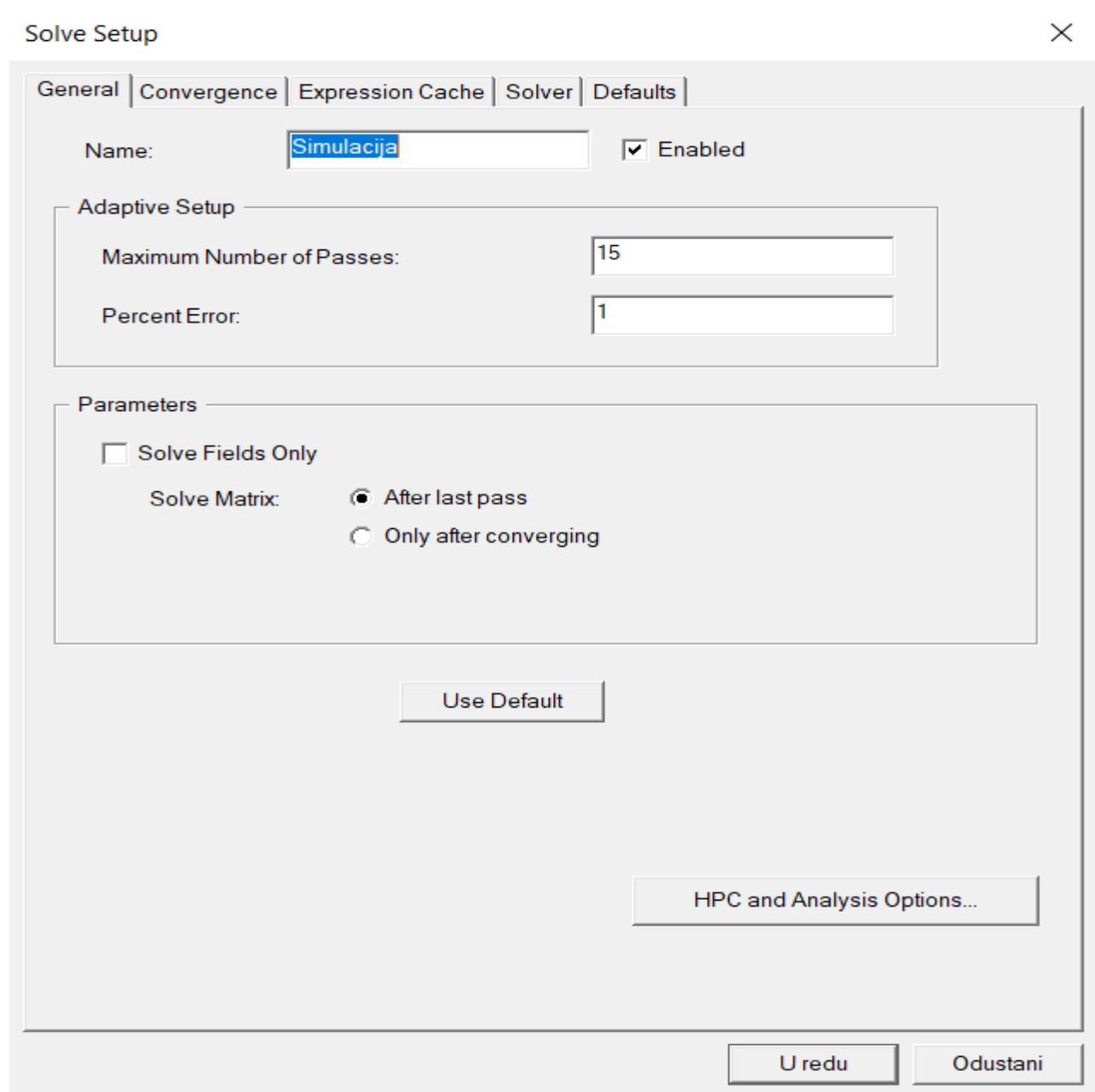
Sljedeći korak je određivanje strukture materijala, a to se postiže pomoću opcije „Mesh“, kako je prikazano na slici 7.8. Mesh se radi posebno za uzemljivač i zemlju. Pomoću Mesh opcije može se odrediti strukturu koja nam najbolje odgovara, te kako bi smo imali što manje gubitke.



**Slika 7.8.** Određivanje strukture tijela.

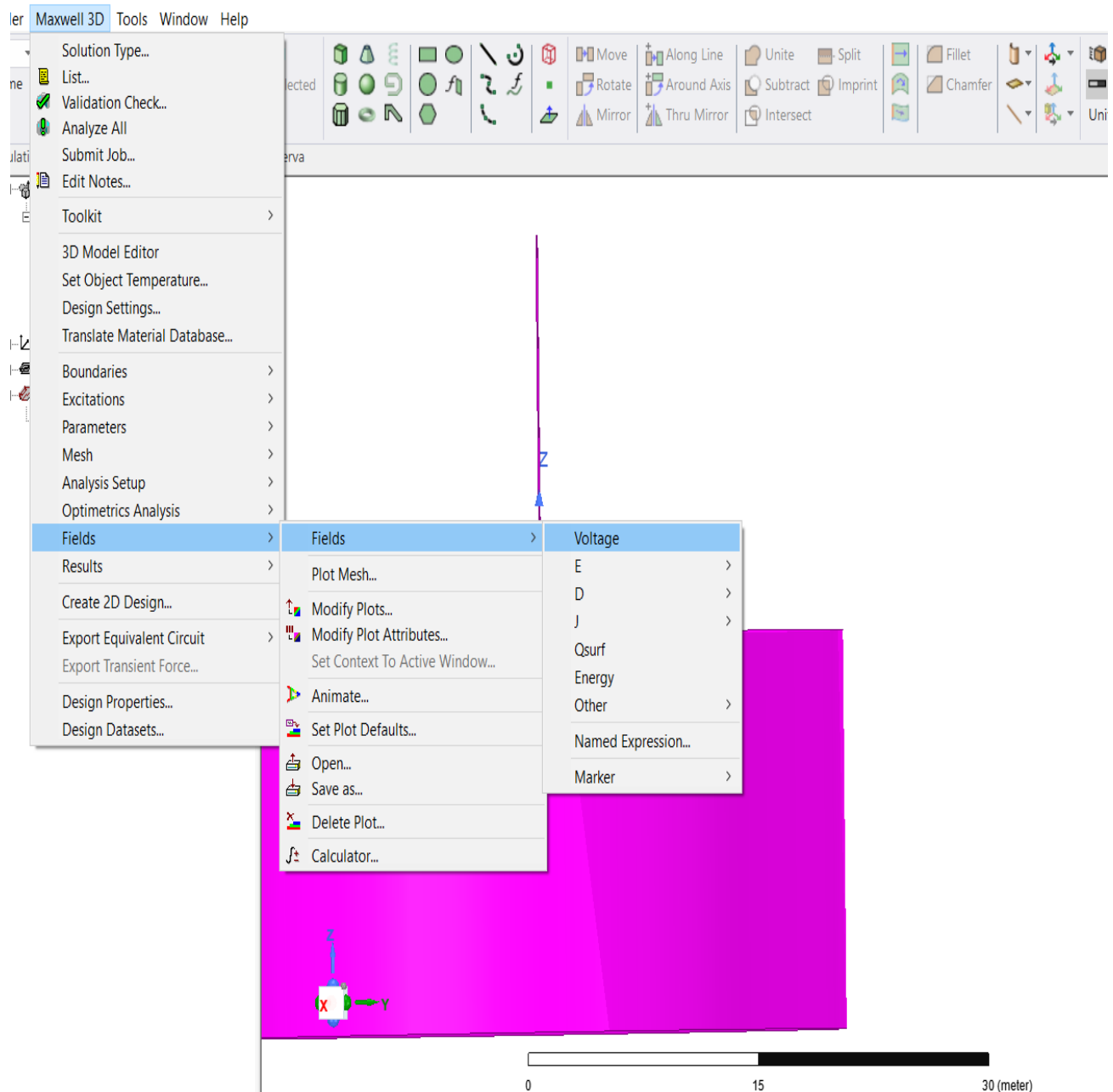
Pošto gledamo protok struje, te raspodjelu potencijala oko uzemljivača potrebno je odabrati unutarnji Mesh, po dužini. Tijelu odredimo njegovu strukturu i podijelimo ga u nekoliko tisuća dijelova, kako bi smo dobili što bolju simetriju.

Prije pokretanja same analize potrebno je postaviti i „Analysis setup“ i trebao bi izgledati kao na slici 7.9. Sljedeći koraci su određivanje raspodjele napona oko uzemljivača, te prikaz gustoće električne struje kroz uzemljivač i okolno tlo.

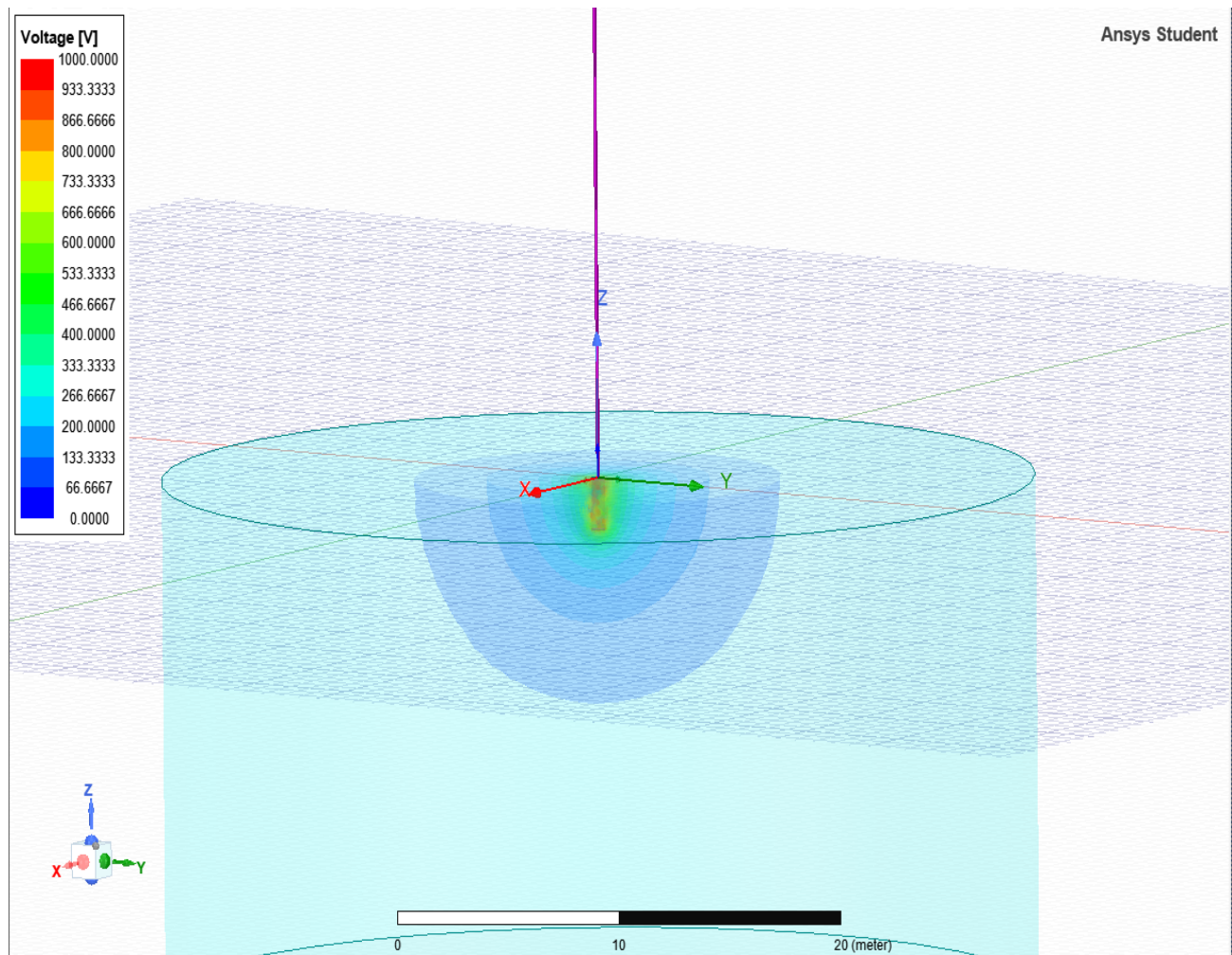


**Slika 7.9.** Uspostavljanje „Setup-a“.

Kako bi smo dobili raspodjelu potencijala oko uzemljivača i u okolnom tlu potrebno je označiti sva tijela i na alatnoj traci pronaći Maxwell 3D i pod opcijom „Fields“ odabrati „Voltage“, kako je i prikazano na slici 7.10. Na slici 7.11. možemo vidjeti raspodjelu napona.



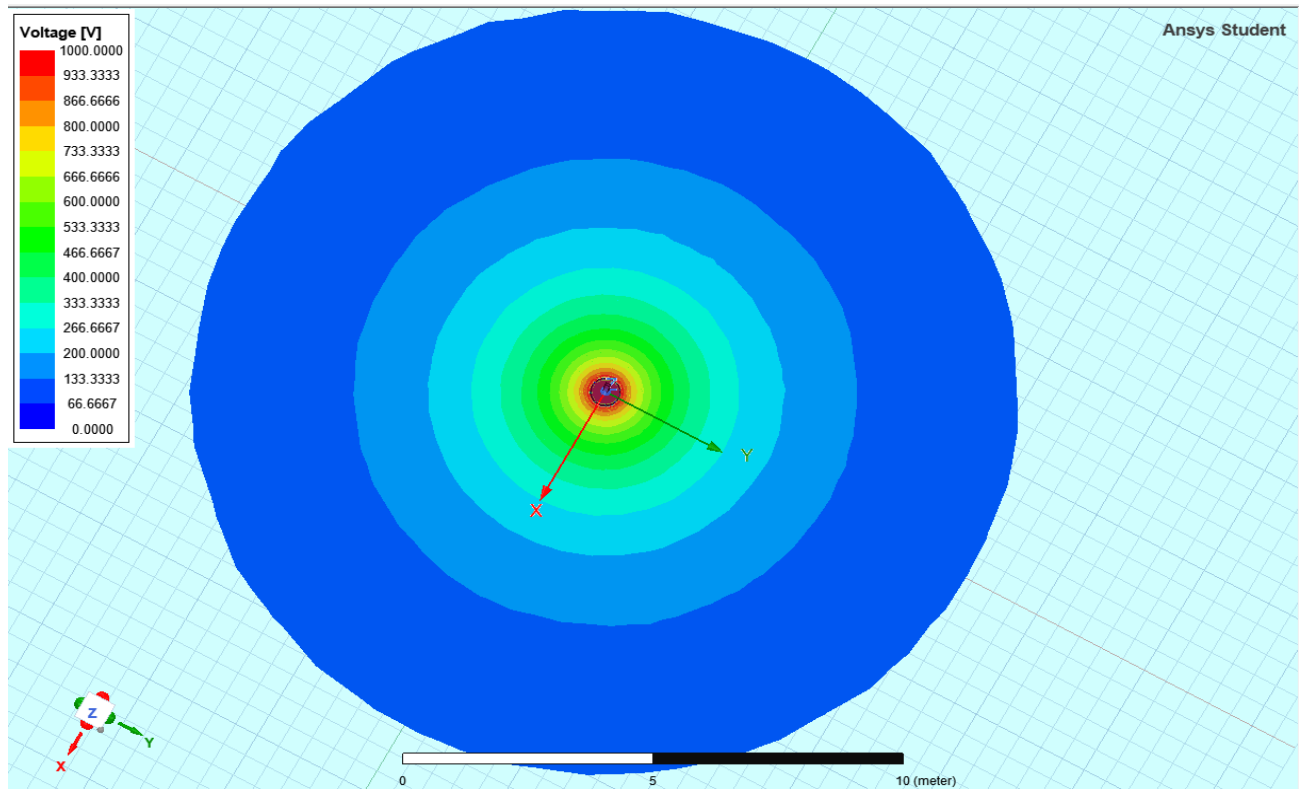
**Slika 7.10.** Uspostavljanje raspodjele potencijala.



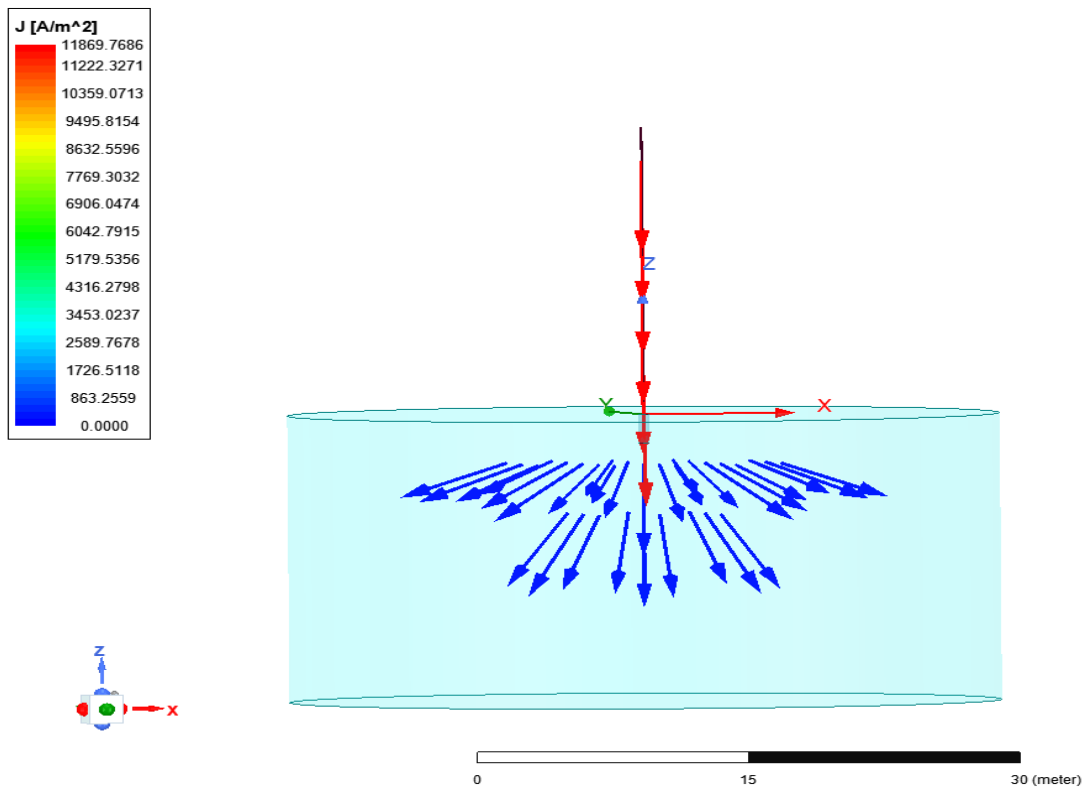
**Slika 7.11.** Grafički prikaz raspodjele potencijala na X-Z ravnini.

Sa slike 7.11 je vidljivo da je najveći potencijal na samom uzemljivaču i neposrednoj blizini uzemljivača, te da iščezava kako se odaljujemo od uzemljivača po X-osi ili Z-osi. Na slici 7.12. prikazana je raspodjela potencijala po X-Y ravnini.

Sljedeći korak je prikaz gustoće električne struje kroz uzemljivač i tlo. Postupak je vrlo sličan prethodnom postupku za određivanje raspodjele napona, a grafički prikaz se nalazi na slici 7.13.



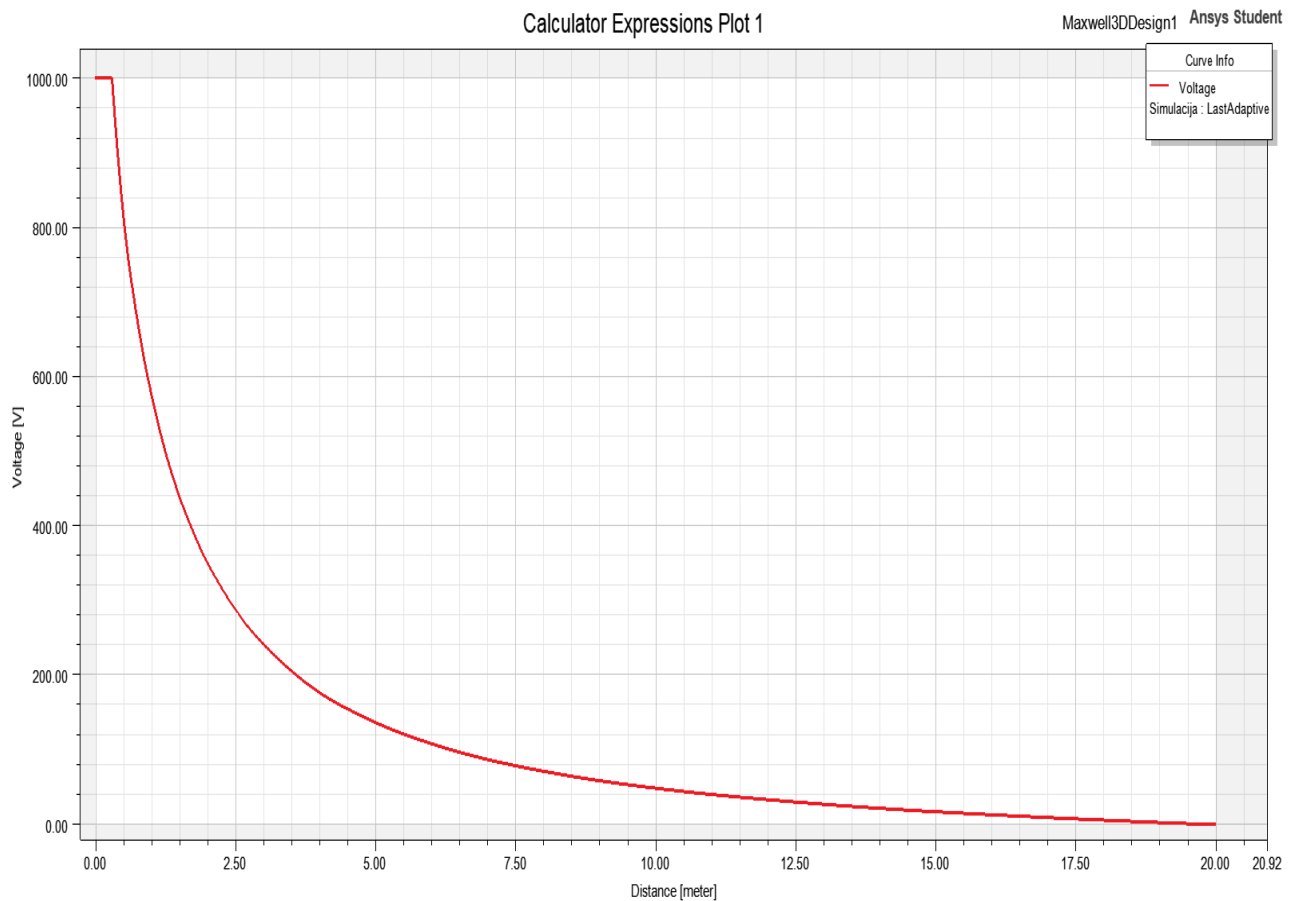
Slika 7.12. Raspodjela potencijala na X-Y ravnini.



Slika 7.13. Gustoća električne struje (strujno polje).

Sa slike 7.13. možemo primijetiti kako je gustoća struje najveća kroz sami uzemljivač, dok u okolnoj zemlji brzo opada.

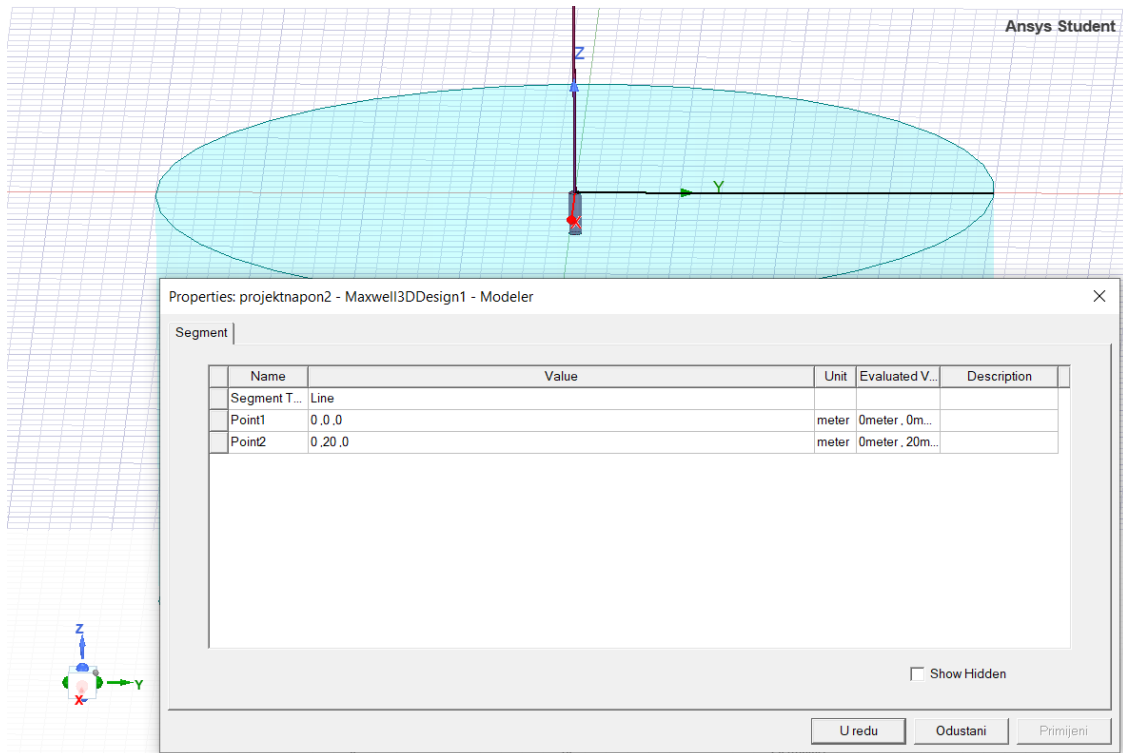
Na slici 7.14 je prikazan je graf ovisnosti napona o udaljenosti od uzemljivača.



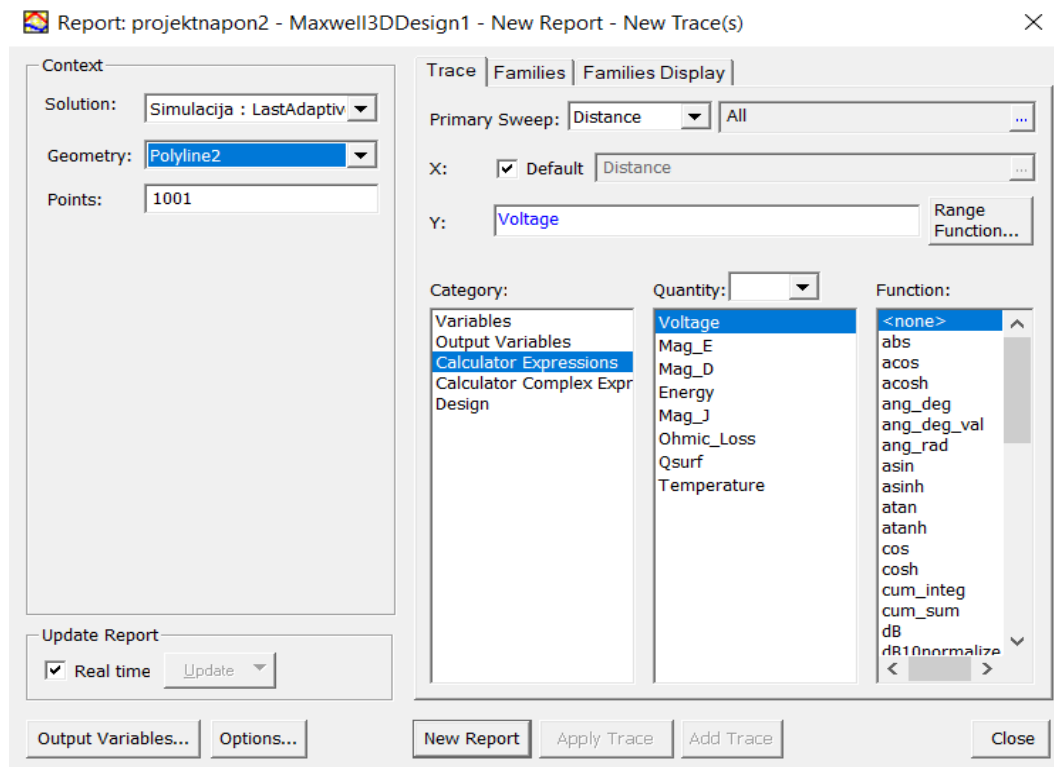
**Slika 7.14.** Graf ovisnosti napona o udaljenosti od uzemljivača

Graf sa slike 7.14 se dobije tako da se napravi „polyline“ po površini zemlje. Polyline ima ishodište u 0,0,0, a završava u 0,20,0. kako je prikazano na slici 7.15. Nakon toga na alatnoj traci pod mogućnosti „Results“ odabrati opciju „Fields Report“ i u toj opciji odabrati „2D Report“. Nakon što se otvori prozor, potrebno ga je ispuniti kako je prikazano na slici 7.16. i nakon toga odabrati „New Report“.



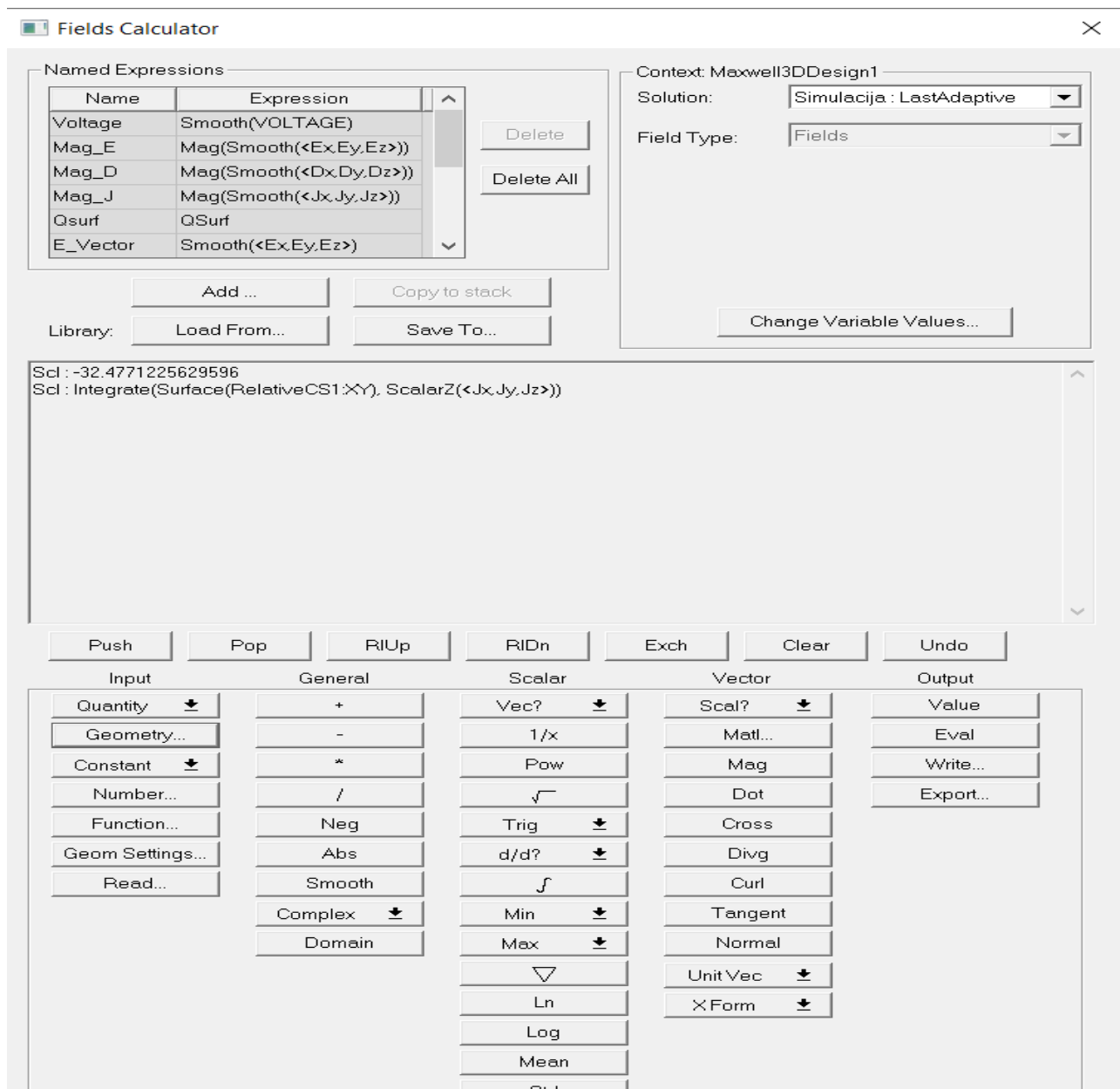


Slika 7.15. Smjer linije za računanje napona



Slika 7.16. Popunjavanje prozora za izvještaj

Kako bi se izračunao otpor uzemljenja, potrebno je odabrati gornju stranu uzemljivača te na lijevoj strani pod „Project Manager“, desnim klikom na „Field Overlays“ odabrati „Calculator“. Nakon toga potrebno je pod „Quantity“ odabrati J. Zatim pod „Scal?“ odabrati „ScalarZ“. Nakon toga moramo odabrati područje za koje se računa iznos električne struje, a to se odabire pod „Geometry-Surface-RelativeCS1:XY“. Nakon toga potrebno je integrirati to područje, odabrati „Eval“ i dobijemo iznos električne struje kroz uzemljivač, prikazano na slici 7.17.



Slika 7.17. Izračun električne struje kroz uzemljivač

Iznos struje kroz uzemljivač je 32.477 A. Otpor uzemljenja se računa preko Ohmovog zakona (izraz 7-1) :

$$R_z = \frac{U}{I} \quad (7-1)$$

Gdje je:

$U$  - napon pobude

$I$  – struja kroz uzemljivač

Dobije se otpor uzemljenja od 30.79  $\Omega$ , što je približna vrijednost onoj koja se dobije putem izračuna pomoću izraza 6-3.

## ZAKLJUČAK

U završnom radu dani su osnovni pojmovi o uzemljivačima i sustavima uzemljenja. Uzemljenje, kao dio svakog elektroenergetskog sustava služe kako bi se očuvali ljudski životi i kako bi smo u slučaju kvara minimalizirali štetu u samom sustavu. Napon dodira i napon koraka su dva osnovna parametra koji su pojavljuju prilikom kvarnog rada, te se modeliranje uzemljenja temelji na tome kako sniziti iznose tih napona na neopasne razine. Napon dodira nastaje kad prilikom protjecanja struje kroz uzemljivač dođemo u fizički kontakt sa dijelom uzemljenog sustava, dok napon koraka nastaje kad prilikom protjecanja struje kroz uzemljivač nastane razlika potencijala između čovjekovih nogu. Prema namjeni uzemljenje može biti: gromobransko, pogonsko ili radno uzemljenje, zaštitno, i združeno uzemljenje koje je spoj više različitih sustava uzemljenja. Jedan od osnovnih faktora koji razmatramo prilikom instaliranja sustava uzemljenja je tlo. Ovisno o regiji, vrsti tla, klimatskim uvjetima i dubini tlo ima različite iznose specifične otpornosti tla. Kako bi sustavi uzemljenja bili što efikasniji postoje i različite vrste uzemljivača, kao što su: okomito i horizontalno ukopani uzemljivači, trakasti uzemljivači, prstenasti uzemljivači, mrežasti uzemljivači, itd. Ovisno o namjeni i specifičnom otporu tla odabiremo uzemljivač koji ima najbolje karakteristike za taj određeni slučaj. Specifičnu otpornost tla najčešće mjerimo pomoću Wennerove i Schlumbergerove metode, dok otpor uzemljenja mjerimo pomoću više metoda, a najčešće pomoću U-I metode.

Simulacija sustava uzemljenja može se provesti pomoću programskog paketa ANSYS. Simulacija u Ansys Maxwell programu nam pruža grafički uvid u potencijal rasprostiranja, gustoću električne struje kroz uzemljivač i okolno tlo, itd. Također možemo izraditi 2D ili 3D model ovisno o potrebi. U izradi modela imamo potpunu fleksibilnost pri odabiru veličina za sve utjecajne parametre.

**LITERATURA**

- [1] Franjo Majdandžić, Uzemljivači i sustavi uzemljenja, Zagreb: Graphics, 2004
- [2] Krčum, P., Električna mjerenja, Sveučilište u Splitu ; sveučilišni odjel za stručne studije, Split 2012
- [3] Mario Padelin, Zaštita od gromova, Zagreb: Školska knjiga, 1987.
- [4] Vučevac, Ivana. "Uzemljivači." Diplomski rad, Sveučilište Josipa Jurja Strossmayera u Osijeku, Fakultet elektrotehnike, računarstva i informacijskih tehnologija Osijek, 2016. <https://urn.nsk.hr/urn:nbn:hr:200:143290>
- [5] G. Knežević, Ferit Osijek, materijali za predavanje, kolegij Uzemljivači i sustavi uzemljenja, akademska godina 2016./2017.
- [6] Toni Oreč, Analiza utjecaja ukopanih metalnih konstrukcija na mjerenje otpornosti tla, Fakultet elektrotehnike, računarstva i informacijskih tehnologija Osijek, 2017.
- [7] Silvia Piliškić, Smanjenje broja ispada nadzemnih visokonaponskih vodova uzrokovanih atmosferskim pražnjenjima primjenom odvodnika prenapona, / Sveučilište u Zagrebu, Fakultet elektrotehnike i računarstva, 2021
- [8] Perčec Tadić M (2010) Analiza srednjeg godišnje broja grmljavinskih dana u razdoblju 1971-2000. na području Hrvatske.
- [9] Barić, Tomislav; Nikoloski, Srete; Glavaš, Hrvoje, Advantage and Disadvantage of Grounding Resistance Calculation Using Galerkin Method // 5 th International Scientific Conference of Production Engineering / I. Karabegović, M. Jurković, V. Doleček (ur.). Bihać, Bosna i Hercegovina: SOCIETY FOR ROBOTICS OF BOSNIA AND HERZEGOVINA, 2005. str. 581-587 (predavanje, međunarodna recenzija, cjeloviti rad (in extenso), znanstveni)
- [10] Galić, Silvija; Tokić, Neven; Barić, Tomislav, MJERENJE DIPOL-DIPOL METODOM UZ LOKALNU NEHOMOGENOST TLA // 18. međunarodni elektroinženjerski simpozij, "EIS

2009" / Dr. Sc. Neven Srb, dipl. ing. (ur.), Zagreb, Šibenik: EDZ, 2009. str. 37-42 (predavanje, međunarodna recenzija, cjeloviti rad (in extenso), znanstveni)

- [11] Barić, Tomislav, Numerički proračun dinamičkog odziva štapnog uzemljivača, 2007., doktorska disertacija, Elektrotehnički fakultet, Osijek

## POPIS KORIŠTENIH SIMBOLA

Simbol	Naziv	Mjerna jedinica
$R_Z$	otpor uzemljenja	$\Omega$
$R_r$	otpor rasprostiranja	$\Omega$
$R_{ZV}$	otpor zemljovoda	$\Omega$
$\rho$	specifična otpornost tla	$\Omega\text{m}$
$a$	udaljenost između sondi	m
$U_{BC}$	razlika potencijala između unutarnjih sondi	V
$I$	struja kroz ampermetar	A
$\rho_a$	prividni specifični otpor tla	$\Omega\text{m}$
$c$	razmak između strujnih i naponskih sondi	m
$d$	razmak između naponskih sondi	m
$R$	očitana vrijednost otpora na ampermetru	$\Omega$
$K$	koeficijent asimetrije	
$e$	Razmak između sondi $S_1$ i $P_1$	m
$g$	Razmak između sondi $S_2$ i $P_2$	m
$f$	Razmak između sondi $P_1$ i $P_2$	m
$U_{ZS1}$	Napon između sonde $S_1$ i uzemljivača Z	V
$R_{S2}$	Otpor uzemljivača $S_2$	$\Omega$
$U_{ZS2}$	Napon između sonde $S_1$ i $S_2$	V
$N_g$	Gustoća atmosferskih pražnjenja	$\text{km}^{-2} \cdot \text{god}^{-1}$
$T_d$	Keraunička razina	
$U_d$	Napon dodira	V
$U_s$	Ukupni napon uzrokovan otporom pojedinih slojeva tla	V
$U_{SD1}$	Potencijalni napon čovjeka po krivulji B	V
$U'_d$	Napon dodira po krivulji $B_1$	V
$U_{SD2}$	Potencijalni napon čovjeka po krivulji $B_1$	V
$U_k$	Napon koraka	V

$U_{s1}$	Potencijal prednje noge	V
$U_{s2}$	Potencijal stražnje noge	V
$l$	Duljina uzemljivača	m
$d$	promjer	m
$h$	Dubina ukopa uzemljivača	m
$K_k$	Korekcijski faktor	
$\rho_z$	Specifični otpor tla	$\Omega\text{m}$
$r$	polumjer	m
$K_{\text{š}}$	Korekcijski faktor za štapni uzemljivač	
$a$	Polumjer polukuglastog i kuglastog uzemljivača	m
$D$	Razmak od središta do središta dva polukuglasta uzemljivača	m
$V_t$	Obujam temelja	$\text{m}^3$
$D_p$	Promjer prstenastog uzemljivača	m
$A$	Površina uzemljivača	$\text{m}^2$
$L$	Opseg četverokuta	m
$d_p$	Promjer vodiča od kojih je sastavljen prstenasti uzemljivač	m

## SAŽETAK

U završnom radu opisane su različite vrste uzemljivača i vrste uzemljenja ovisno o namjeni. Za svaki uzemljivač je dan izraz pomoću kojega računamo otpor uzemljenja. Također je objašnjen i specifični otpor tla, te su opisane i neke od osnovnih metoda za mjerenje specifične otpornosti tla. Prikazana je keraunička karta Hrvatske kao i karta specifičnog otpora tla ovisno o području. U radu je objašnjeno na što je potrebno pripaziti prilikom projektiranja samog sustava uzemljenja (vrsta tla, napon koraka, napon dodira).

**Ključne riječi:** uzemljivači, uzemljenje, tlo, specifični otpor tla, otpor uzemljenja, mjerenje, napon dodira, napon koraka

## SUMMARY

This final thesis describes different types of earthing switches and types of earthing depending on purpose. For every earthing switch is given a term with which we calculate the earthing resistance. Soil specific resistance is also explained, and some of the basic methods for measuring soil specific resistance are described. A map of the frequency of lightning strikes for Croatia is shown and a map of specific soil resistance depending on the area. The paper describes what to look for when designing the grounding system itself (soil type, step voltage, contact voltage).

**Key words:** earthing switches, earthing, soil, specific soil resistance, ground resistance, measuring, contact voltage, step voltage