

Integrirana postrojenja za besprekidno napajanje prioritetnih električnih potrošača

Knezović, Dominik

Undergraduate thesis / Završni rad

2021

Degree Grantor / Ustanova koja je dodijelila akademski / stručni stupanj: **Josip Juraj Strossmayer University of Osijek, Faculty of Electrical Engineering, Computer Science and Information Technology Osijek / Sveučilište Josipa Jurja Strossmayera u Osijeku, Fakultet elektrotehnike, računarstva i informacijskih tehnologija Osijek**

Permanent link / Trajna poveznica: <https://um.nsk.hr/um:nbn:hr:200:698270>

Rights / Prava: [In copyright](#)/[Zaštićeno autorskim pravom.](#)

Download date / Datum preuzimanja: **2025-03-12**

Repository / Repozitorij:

[Faculty of Electrical Engineering, Computer Science
and Information Technology Osijek](#)



**SVEUČILIŠTE JOSIPA JURJA STROSSMAYERA U OSIJEKU
FAKULTET ELEKTROTEHNIKE, RAČUNARSTVA I
INFORMACIJSKIH TEHNOLOGIJA**

Stručni studij

**INTEGRIRANA POSTROJENJA ZA BESPREKIDNO
NAPAJANJE PRIORITETNIH ELEKTRIČNIH
POTROŠAČA**

Završni rad

Dominik Knezović

Osijek, 2021.

**FERIT**FAKULTET ELEKTROTEHNIKE, RAČUNARSTVA
I INFORMACIJSKIH TEHNOLOGIJA OSIJEK

Obrazac Z1S: Obrazac za imenovanje Povjerenstva za završni ispit na preddiplomskom stručnom studiju

Osijek, 07.09.2021.

Odboru za završne i diplomske ispite

**Imenovanje Povjerenstva za završni ispit
na preddiplomskom stručnom studiju**

Ime i prezime studenta:	Dominik Knezović
Studij, smjer:	Preddiplomski stručni studij Elektrotehnika, smjer Elektroenergetika
Mat. br. studenta, godina upisa:	A 4437, 20.07.2017.
OIB studenta:	18740972355
Mentor:	Dr. sc. Krešimir Miklošević
Sumentor:	Dr. sc. Željko Špoljarić
Sumentor iz tvrtke:	
Predsjednik Povjerenstva:	Dr.sc. Venco Čortuka
Član Povjerenstva 1:	Dr. sc. Krešimir Miklošević
Član Povjerenstva 2:	Zorislav Kraus
Naslov završnog rada:	Integrirana postrojenja za besprekidno napajanje prioritetnih električnih potrošača
Znanstvena grana rada:	Elektrostrojarstvo (zn. polje elektrotehnika)
Zadatak završnog rada	Student mora opisati aktualne znanstvene i praktične dosege u području razvoja uređaja za besprekidno napajanje industrijskih uređaja i sustava. Na osnovu dostupne literature iz područja teme istraživanja analizirati strukturu dostupnih uređaja za napajanje prioritetnih industrijskih potrošača. Usporediti njihove mogućnosti i značajke. Definirati njihova opća i specifična svojstva. Osvrnuti se detaljno na njihov princip rada. Definirati podjelu prema načinu funkcioniranja i topologiji uređaja za neprekidno napajanje. Usporediti sa industrijskim tehnologijama iste ili slične svrhe. Poseban osvrt na smještaj i održavanje statičkih i dinamičkih postrojenja za besprekidno napajanje. Na kraju navesti skup standarda te zakonsku i podzakonsku regulativu i normizacijske organizacije na međunarodnoj i europskoj
Prijedlog ocjene pismenog dijela ispita (završnog rada):	Izvrstan (5)
Kratko obrazloženje ocjene prema Kriterijima za ocjenjivanje završnih i diplomskih radova:	Primjena znanja stečenih na fakultetu: 3 bod/boda Postignuti rezultati u odnosu na složenost zadatka: 3 bod/boda Jasnoća pismenog izražavanja: 3 bod/boda Razina samostalnosti: 3 razina
Datum prijedloga ocjene mentora:	07.09.2021.
Potpis mentora za predaju konačne verzije rada u Studentsku službu pri završetku studija:	Potpis:
	Datum:

**FERIT**FAKULTET ELEKTROTEHNIKE, RAČUNARSTVA
I INFORMACIJSKIH TEHNOLOGIJA OSIJEK**IZJAVA O ORIGINALNOSTI RADA**

Osijek, 09.09.2021.

Ime i prezime studenta:	Dominik Knezović
Studij:	Preddiplomski stručni studij Elektrotehnika, smjer Elektroenergetika
Mat. br. studenta, godina upisa:	A 4437, 20.07.2017.
Turnitin podudaranje [%]:	8

Ovom izjavom izjavljujem da je rad pod nazivom: **Integrirana postrojenja za besprekidno napajanje prioriternih električnih potrošača**

izrađen pod vodstvom mentora Dr. sc. Krešimir Mikošević

i sumentora Dr. sc. Željko Špoljarić

moj vlastiti rad i prema mom najboljem znanju ne sadrži prethodno objavljene ili neobjavljene pisane materijale drugih osoba, osim onih koji su izričito priznati navođenjem literature i drugih izvora informacija.
Izjavljujem da je intelektualni sadržaj navedenog rada proizvod mog vlastitog rada, osim u onom dijelu za koji mi je bila potrebna pomoć mentora, sumentora i drugih osoba, a što je izričito navedeno u radu.

Potpis studenta:

Sadržaj

1. UVOD	1
1.1. Zadatak završnog rada.....	1
2. KVALITETA NAPAJANJA POTROŠAČA.....	2
2.2. Vrste i izvori smetnji u napajanju	2
2.3. Prioritetni potrošači i njihovi zahtjevi prema kvaliteti napajanja	4
3. UREĐAJI ZA BESPREKIDNA NAPAJANJA – UPS	5
3.1. Osnovna podjela UPS-a	5
4. STATIČKI SUSTAVI BESPREKIDNOG NAPAJANJA.....	6
4.1. Osnovni dijelovi statičkih UPS-ova	6
4.2. Statička sklopka.....	7
4.4. Ispravljač - punjač baterije	8
4.5. Izmjenjivač	9
4.6. Baterija	10
4.7. Topologije UPS-a i načini funkcioniranja.....	16
5. DIZEL-ELEKTRIČNA AGREGATSKA POSTROJENJA	22
5.1. Dijelovi dizel-električnih agregata	22
5.2. Način rada dizel-električnog agregata.....	24
5.3. Prednosti i mane dizel-električnih agregata	24
6. KOMBINIRANI SUSTAVI ZA BESPREKIDNA NAPAJANJA	25
6.1. Način rada kombiniranih sustava za besprekidno napajanje.....	26
6.2. Prednosti i mane kombiniranih sustava za besprekidno napajanje	26
7. PROJEKTIRANJE I ODRŽAVANJE SUSTAVA ZA BESPREKIDNO NAPAJANJE.....	27
7.1. Projektiranje sustava za besprekidno napajanje	27
7.2. Održavanje sustava besprekidnog napajanja.....	29
8. PROPISI I NORME ZA SUSTAVE BESPREKIDNOG NAPAJANJA.....	31
9. ZAKLJUČAK	32
LITERATURA.....	33
SAŽETAK.....	35
ABSTRACT	36
ŽIVOTOPIS	37

1. UVOD

Obzirom na trenutni tehnološki razvitak i sve učestaliju uporabu i implementaciju električnih uređaja u sustave upravljanja, kontrole, nadzora, te u informacijske sustave i razne industrijske i tehničke pogone uvida se potreba za besprekidnim napajanjem takvih potrošača. Moderni uređaji su sve više osjetljivi na nestanak napajanja ili na smetnje u napajanju, te to pred korisnike takvih uređaja stavlja potrebu za besprekidnim napajanjem koja će omogućiti dovoljno vremena da bi se sustav sigurno zaustavio ili da bi nastavio raditi sve do povratka glavnog izvora napajanja.

Odgovor na te zahtjeve pružila je industrija već od početaka uvođenja električnih uređaja u postrojenja i informacijske sustave izumom rotacijskih sustava besprekidnih napajanja. Zbog svojih dimenzija i nepraktičnosti za manje verzije takvih napajanja razvojem energetske elektronike dolazi do izuma elektroničkih besprekidnih napajanja sa akumulatorskim baterijama u verziji kakvu danas nalazimo u uporabi.

Pred korisnike se stavljaju mnoge verzije ovakvih elektroničkih besprekidnih napajanja, a za pravilan odabir potrebno uglavnom poznavati trošila kojima želimo omogućiti besprekidno napajanje (iznos snage, linearnost/nelinearnost snage, frekvencija, ulazni napon, vrsta trošila) te naravno trajanje smetnje koja onemogućuje ispravno napajanje.

Ovaj rad biti će fokusiran na moderne izvedbe besprekidnih napajanja, onakve kakve se danas najčešće u praksi primjenjuju, a to su elektronička besprekidna napajanja sa baterijama, te kombinacije takvih napajanja sa dizel-električnim agregatima.

U drugom poglavlju su obrađeni osnovni pojmovi kvalitete napajanja, zahtjevi potrošača i situacije kada su potrebna besprekidna napajanja. Treće poglavlje će definirati uređaje za besprekidna napajanja, poznatija kao *UPS* (engl. *Uninterruptible Power Supply*), napraviti osnovnu podjelu UPS-ova, te dati glavne karakteristike pojedinih vrsta. Četvrto poglavlje će obraditi statičke elektroničke sustave besprekidnog napajanja, što je glavni dio rada, te će prikazati načine rada, topologije i dijelove ovakvih sustava. Peto poglavlje će se baviti opisom i glavnim dijelovima dinamičkih dizel-električnih agregata, te njihovim načinom rada. Šesto poglavlje će objediniti statičke i dinamičke UPS-ove u cjelinu, što se naziva kombinirani uređaji za besprekidna napajanja, ukratko će objasniti načine na koje se oni izvode i razloge zbog kojih se primjenjuju. Sedmo poglavlje će prikazati praktične osnove pri projektiranju i održavanju sustava za besprekidna napajanja. Osmo poglavlje će ukratko opisati tehničke regulative i normative kojima podliježu sustavi besprekidnih napajanja. U zadnjem poglavlju dan je zaključak koji će ukratko obuhvatiti cjelokupan rad sa osvrtom na budući razvoj ovakvih sustava.

1.1. Zadatak završnog rada

Zadatak ovoga rada jest definirati i detaljno opisati moderne sustave za besprekidna napajanja, načine njihove implementacije u industriji i širokoj uporabi i ukratko opisati procese odabira istih prema zadanim zahtjevima i postojećim regulativama koje su trenutno korištene.

2. KVALITETA NAPAJANJA POTROŠAČA

Kvaliteta električne energije sve više dolazi do izražaja povećanjem uporabe osjetljivih elektroničkih uređaja, koji osim zahtjeva za besprekidnim napajanjem postavljaju još i zahtjeve koji se tiču valnog oblika napona napajanja, te iznosa napona napajanja i njegove frekvencije. Za osnovno upravljanje kvalitetom napajanja, odnosno za stanje u mreži odgovoran je distributer električne energije, ali na mikro razini distribucijske mreže distributer ne može imati veliki utjecaj na mala odstupanja koja su dopuštena pravilima i regulativama, a ipak mogu štetiti osjetljivim uređajima. U lokalnoj mreži napajanja, odnosno u industrijskim i kućnim instalacijama za smetnje mogu biti odgovorni i sami korisnici, na što često ne mogu utjecati, ali mogu izbjeći njihov utjecaj na uređaje ugradnjom sustava besprekidnih napajanja.

Gledajući na kvalitetu električne energije sa strane distributera prema [1] možemo ju definirati sljedećim parametrima:

- Frekvencija
- Amplituda
- Oblik (valni poremećaji)
- Simetričnost

Naravno na izvoru, odnosno u elektrani i u rasklopnim postrojenjima bliže potrošaču distributer ima mogućnost izvesti korekcije ovih parametara i oni su na tim lokacijama „idealni“, ali što se više udaljavamo od tih lokacija, tehnički gledano, mi smo sve više podložni raznim utjecajima iz okoline i iz mreže, odnosno veća je mogućnost dugotrajnijeg prekida napajanja ili se pojavljuju smetnje napajanja koje sami uređaji ne mogu filtrirati.

2.2. Vrste i izvori smetnji u napajanju

Smetnje koje utječu na napajanje potrošača prema [2] možemo podijeliti na:

- Prekid napajanja iz električne distribucijske mreže
- Nestanak napajanja u jednoj od faza
- Propad napona
- Povišenje napona
- Trajno sniženje napona
- Trajno povišenje napona
- Promjena frekvencije
- Utjecaj viših harmonika

Prekidi napajanja su opisani kao kratkotrajni ili dugotrajni periodi beznaponskog stanja na mreži. Najčešći izvori prekida napajanja su kvarovi na mreži, koji mogu biti posljedica kratkih spojeva, preopterećenja, dotrajalosti opreme, ali i vanjski utjecaji koji dovode do prekida napajanja sve dok se smetnja ne otkloni.

Propadi napona predstavljaju kratkotrajne promjene amplitude napona u vidu smanjenja amplitude u vremenskom intervalu manjem od jedne periode napona. Efekti propada napona su oštećenje ili uništenje elektroničke opreme, gubitak važnih podataka i slično, zato je bitno osigurati trošilu kvalitetno napajanje bez propada napona.

Trajno sniženje napona je takvo stanje napajanja kod kojega se amplituda napona smanji ispod nazivne vrijednosti za nekoliko perioda napona. Uzrok tomu sniženju napona su često uključivanja velikih potrošača kao što su veći motori ili transformatori. Posljedica te smetnje je najčešće gašenje ili ponovno pokretanje uređaja, jer uređaj takvo sniženje napona najčešće vidi kao gubitak napajanja.

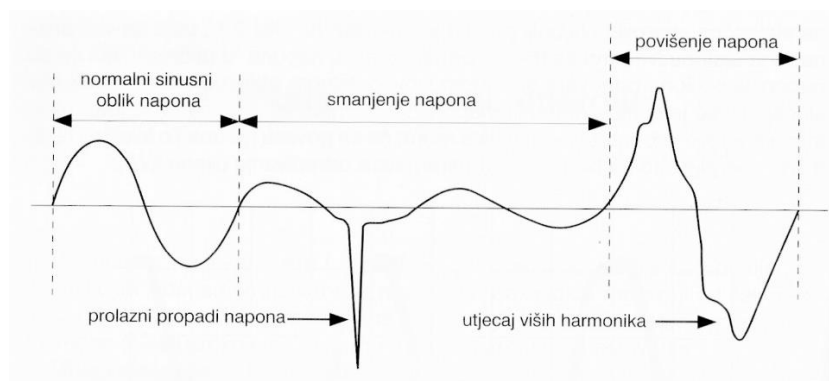
Trajno povišenje napona predstavlja pojavu povišenja amplitude napona iznad nazivne za nekoliko perioda napona. Posljedica je to isključenja trošila velikih snaga, gdje regulacija ne može dovoljno brzo spustiti napon u mreži, a moguć je i razlog povišenja isključenje transformatora prilikom kvara, gdje se tada sva energija transformatora prilikom naglog gašenja pretvara u visoki napon na sekundaru koji se tada šalje u mrežu. Takvo povišenje napona oštećuje uređaje jer im povećava snagu na veću od projektirane, što uzrokuje zagrijavanje i uništenje komponenata.

Promjene frekvencije podrazumijevaju povećanje ili smanjenje perioda napona u odnosu na nazivni period napona, koji je dvadeset milisekundi. To se često događa naglim smanjenjem ili povećanjem opterećenja mreže, što dovodi do blagog usporenja ili ubrzanja generatora u kratkom vremenskom intervalu, a regulacijski sustavi ne mogu dovoljno brzo izvesti kompenzaciju da se sustav ponovno dovede u normalno stanje.

Viši harmonici se definiraju kao valni oblici koji su višekratnici osnovnog harmonika, odnosno ako je osnovni harmonik frekvencije 50 Hz onda će drugi harmonik imati frekvenciju 100 Hz, treći harmonik će biti frekvencije 150 Hz, peti će biti 250 Hz i slično. Ukoliko je u mreži valni oblik napona izobličen, prisutni su viši harmonici koji su uzročnik toga. Fourier-ovim rastavom možemo takav valni oblik rastaviti na više sinusnih valnih oblika koji su višekratnici osnovnog harmonika napona. Svaki harmonik ima i svoju pripadajuću amplitudu koja definira njegov utjecaj na konačan oblik napona. Zato se prema [3] za ocjenu kvalitete napona izmjeničnih trošila upotrebljava pojam ukupne harmoničke distorzije napona koji je opisan izrazom (2-1):

$$THDU = \frac{1}{U(1)} \sqrt{\sum_{n>1} U^2(n)} = \frac{1}{U(1)} \sqrt{U^2 - U^2(1)} \quad (2-1)$$

gdje je: $THDU$ – ukupna harmonička distorzija napona, $U(1)$ – efektivna vrijednost osnovnog harmonika, $U(n)$ – efektivna vrijednost višekratnika n osnovnog harmonika, U^2 – efektivna vrijednost ukupnog promatranog napona.



Slika 2.1. Prikaz osnovnih smetnji u napajanju [1]

2.3. Prioritetni potrošači i njihovi zahtjevi prema kvaliteti napajanja

Sa brzim razvojem elektronike i kontinuiranim unapređenjem industrije, medicine, uslužnih djelatnosti, ali i privatnih potreba korisnika, raste i potreba za besprekidnim napajanjima određenih uređaja koji se tamo koriste. U današnje vrijeme je postalo normalno da su uređaji jako malih dimenzija, malih snaga i sve su osjetljiviji na smetnje u napajanju. S obzirom na to svaki problem koji uzrokuju te smetnje će kao najblažu posljedicu imati kratkotrajan prestanak rada uređaja, a nerijetko će doći i do kvara uređaja. Prestanak rada uređaja će dovesti do smanjenog efektivnog rada uređaja, ako se radi o nekakvoj proizvodnji ili uslužnoj djelatnosti, a u medicini čak može utjecati i na ljudske živote koje tada dovodi u pitanje. Kvar uređaja će često zahtijevati zamjenu čitavog uređaja, jer su popravci većinom skupi ili čak nemogući za izvesti.

Prema [1] tipična trošila osjetljiva na smetnje u napajanju, a čiji rad zahtjeva stalno i sigurno napajanje su:

- Računala – procesiranje podataka i upravljačke funkcije
- Industrijski procesi – precizna proizvodnja određenih proizvoda
- Medicinska oprema – održavanje životnih funkcija
- Telekomunikacijska oprema
- Internet dućani
- On-line poslovne transakcije

Vidimo da se u popisu prioritetnih potrošača većinom nalaze trošila i oprema koja sadrži računala ili osjetljivu elektroniku. Većinom su karakteristike ovih trošila nelinearne, odnosno osim što su ona sama osjetljiva na smetnje uzrokovane nelinearnim trošilima ona sad i sama stvaraju smetnje koje međusobno utječu na cjelokupan sustav napajanja.

Upravo zbog takve karakteristike trošila bit će nam potrebni uređaji koji će napraviti most između mreže i samog uređaja, a taj most će biti UPS uređaji. Oni neće moći spriječiti stvaranje smetnji, niti će moći spriječiti da smetnje sa uređaja se šalju nazad u mrežu, ali će moći zaštititi ostale uređaje kojima će te smetnje smetati.

Zahtjevi prioritetnih potrošača prema kvaliteti napajanja će tada biti takvi da samo trošilo dobiva kvalitetan napon napajanja, bez viših harmonika, bez prenapona ili propada napona, sa stalnim efektivnim iznosom napajanja, što se može postići samo posebnim izvorom napajanja za pojedinačno trošilo ili grupu trošila, što će UPS i predstavljati. S obzirom da je takav izvor napajanja skup, u slučajevima kada će mrežno napajanje zadovoljavati traženu kvalitetu napajanja osnovno napajanje će se izvoditi sa mrežnim naponom, a tek kod pogoršanja kvalitete napona UPS će automatski izvoditi prepoznavanje smetnji i premošćenje istih.

Ugradnjom ovakvih sustava besprekidnog napajanja trošilima će se omogućiti nesmetan rad i smanjiti će se broj kvarova ili poteškoća koji dovode do povećanja troškova poduzećima koja koriste te uređaje. Tako je prema prijevodu iz [4] rečeno da je osjetljivost računalnog sustava ili informacijskih sustava prema smetnjama ili nestancima napajanja ovisna o mjerama sigurnosti za napajanje koje su korištene i ugrađene u sustav od strane projektanta. To nam govori da je prije bilo kakvog rada prioritetnih potrošača potrebno osmisliti i osigurati mu neprestano napajanje, te će nam samo tada rad takvog uređaja biti pouzdan i jeftin za dugotrajnu eksploataciju.

3. UREĐAJI ZA BESPREKIDNA NAPAJANJA – UPS

Zahtjeve koji su u drugom poglavlju opisani mogu ispuniti uređaji koji se danas vrlo jednostavno serijski ili pojedinačno prema zahtjevima proizvode, a nazivaju se uređaji za besprekidna napajanja ili kraće rečeno UPS. Njihova osnovna definicija i funkcija prema [2] je da uređaji za neprekidno napajanje UPS služe u prvom redu da osiguraju neprekidno napajanje električnom energijom izmjeničnog napona trofaznim 400 V i monofaznim 230 V važnih i prioriternih potrošača u slučaju nestanka opskrbe iz elektrodistribucijske mreže i iz pričuvnog agregata. Osim neprekidnog napajanja električnom energijom uređaji trebaju osigurati i stabilni napon u točno određenim granicama i eliminirati bilo kakve poremećaje ili incidente situacije u mreži ili agregatima uključujući više harmonike i ostale tranzijente.

Prema glavnoj definiciji UPS-a na njegovim izlazima prema trošilu bismo trebali imati besprekidno napajanje kvalitetnim naponom. Ta dva stanja se ispunjavaju osnovnim funkcijama i karakteristikama idealnog UPS-a, a prema prijevodu iz [5] one su:

- Regulirani sinusni izlazni napon sa malom ukupnom harmoničkom distorzijom napona neovisno o promjenama na ulaznom naponu ili na trošilu
- On-line (konstantna) dostupnost, što znači trenutno prebacivanje iz normalnog stanja napajanja u stanje pomoćnog napajanja i obratno
- Mala ukupna harmonička distorzija sinusne ulazne struje i faktora snage
- Visoka pouzdanost
- Visoka efikasnost
- Mala elektromagnetska interferencija i tih rad
- Dobra električna izolacija uređaja
- Mali zahtjevi za održavanje
- Niska cijena, mala težina i veličina uređaja

3.1. Osnovna podjela UPS-a

Kada se uzmu u obzir glavni dijelovi i osnovni principi rada uređaja za besprekidno napajanje, možemo ih podijeliti na tri glavne skupine, a to su:

- Statički UPS-ovi
- Dinamički UPS-ovi
- Kombinirani UPS-ovi (kombinacija statičkih i dinamičkih UPS-ova)

Ukratko rečeno statički uređaji će biti uređaji bez fizički pokretnih dijelova, izvedeni kao elektronički UPS-ovi, te im je glavna karakteristika dobra dinamika i brza reakcija na promjene stanja u pogonu. Dinamički uređaji su u suštini rotacijski električni strojevi, odnosno generatori, sa vanjskim pogonom pomoću motora, a odlikuju se jeftinom izvedbom i dobrim vremenom autonomije. Kombinacijske UPS-ove predstavlja kombinacija statičkih i dinamičkih uređaja za besprekidno napajanje, a objedinjuje prednosti oba sustava te stvara redundanciju, koja je sa potrošačke strane jako dobro prihvaćena te se zbog toga često i koriste u praksi. Svaka vrsta biti će posebno obuhvaćena u slijedećim poglavljljima rada.

4. STATIČKI SUSTAVI BESPREKIDNOG NAPAJANJA

Glavno i najčešće korišteno rješenje za ispunjavanje zahtjeva za neprekidna napajanja su statički UPS-ovi. Oni izvedeni kao elektronički energetske pretvarači sa baterijama iz koji dobivamo pomoćno napajanje u slučajevima smetnji ili prekida opskrbom električne energije. Karakteristiku statičkih sustava su dobili zbog toga što u prijenosu i pohrani energije ne sudjeluju nikakvi pomični fizički dijelovi, već se taj proces odvija samo pretvorbom električne energije u elektro-kemijsku i obratno, uz gubitke.

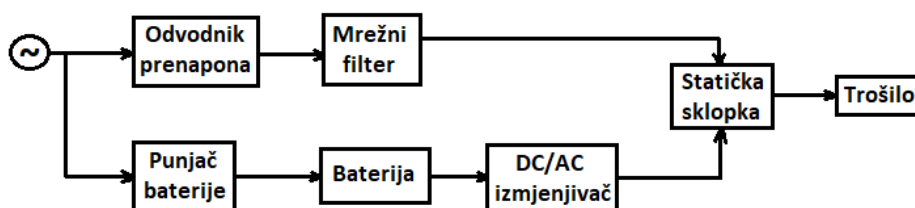
Pošto se prema procesu pretvorbe prvo odvija prijenos električne energije u kemijsku, biti će nam potreban nekakav kemijski izvor, u ovom slučaju će to biti baterije. Za sam proces pretvorbe zaslužna je energetska elektronika koja će prvo bateriju dopunjavati, a tada će energiju iz baterije izmjenjivačima vraćati u električnu energiju za trošila. Uzimajući u obzir te dvije glavne skupine elemenata od kojih su izgrađeni UPS-ovi u idućem potpoglavlju definirat ćemo osnovne dijelove statičkih UPS-ova i njihove funkcije.

4.1. Osnovni dijelovi statičkih UPS-ova

Osnovni dijelovi koje sadrži svaka topologija statičkog UPS-a su:

- Izmjenični izvor napajanja
- Statička sklopka
- Ispravljač-punjač
- Baterija
- Izmjenjivač

To su osnovni dijelovi s kojima se izrađuju ovakvi elektronički uređaji za besprekidna napajanja. Sama struktura statičkog UPS-a prikazana je na slici 4.1. u kojoj je još implementirana zaštita od prenapona i filteri.

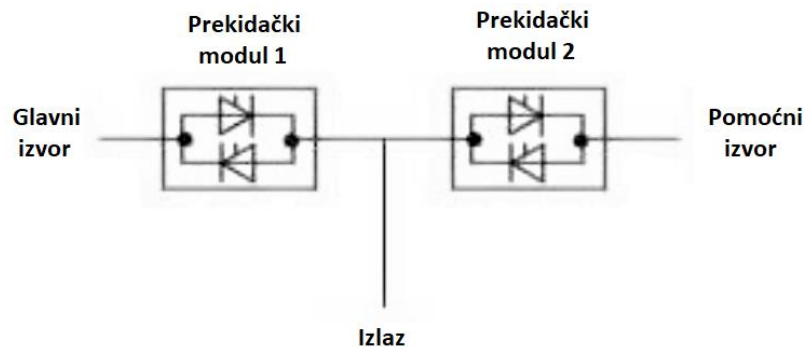


Slika 4.1. Blok shema statičkog UPS-a [6]

U idućim poglavljima biti će detaljnije opisana četiri osnovna dijela svakog statičkog UPS-a, a odvodnici prenapona i mrežni filteri će biti izostavljeni, jer je njihova funkcija poznata i nisu nužni za funkcioniranje samog UPS-a.

4.2. Statička sklopka

Statička sklopka jest prekidački elektronički element koji u ovisnosti o potrebi i odluci programiranog računala preklapa trošila na napajanje iz mreže ili iz pomoćnog izvora, idealno bez pauze za preklap. Ona se najčešće izvodi od dvostrukog modula koji sačinjavaju dvije tiristorske sklopke spojene antiparalelno. Svaki modul izvodi uključivanje ili mreže ili pomoćnog napajanja zasebno, a o upravljanju tiristorima odlučuje računalo koje preko upravljačke elektronike pogoni tiristore. Izvedba statičke sklopke prikazana je na slici 4.2.



Slika 4.2. Izvedba statičke sklopke [7]

Često se statičke sklopke izrađuju kao zasebni moduli odvojeni od ostalih komponenti UPS-a kada je riječ o uređajima velikih snaga, što im olakšava održavanje i zamjenu po potrebi. Jedan takav modul proizvođača Eaton prikazan je na slici 4.3.



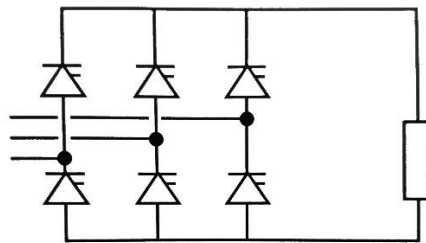
Slika 4.3. Modul višefazne statičke sklopke proizvođača Eaton [8]

Vidljivo je da su takvi moduli zapravo ormari sa sabirnicama za razvod i spajanje trošila i mreže za napajanje, te su fizički zbog sigurnosti odvojeni pregradom od tiristorskih blokova koji su montirani na hladnjake za hlađenje prilikom prijenosa velike snage.

4.4. Ispravljač - punjač baterije

Ispravljač je podsustav UPS-a koji obavlja ispravljanje mrežnog napona kako bi se onda taj napon mogao koristiti za punjenje baterije, ali i za direktno napajanje uređaja preko izmjenjivača kada su prisutne smetnje u mreži, u ovisnosti o topologiji samog UPS-a.

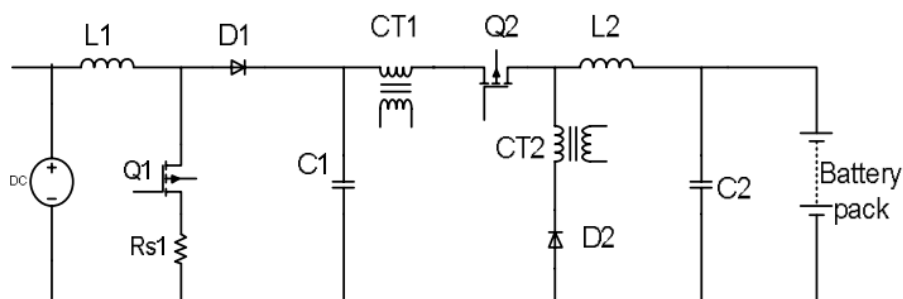
Ispravljački dio se u praksi najčešće izvodi kao šestpulsni trofazni ispravljač, koji je sastavljen od tiristora kako bi se samim ispravljačem moglo upravljati. Shema jednostavnog šestpulsnog upravljivog ispravljača prikazana je na slici 4.4.



Slika 4.4. Šestpulsni upravljivi ispravljač [1]

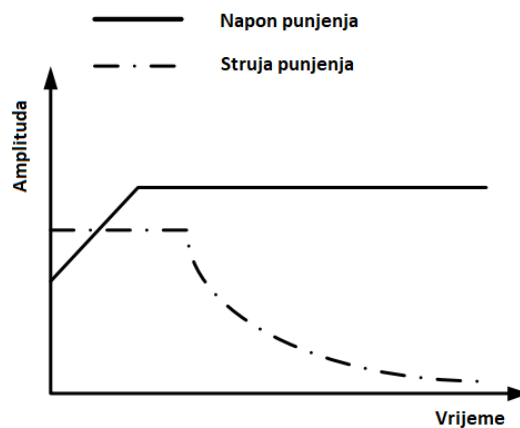
U ovisnosti o izvedbi UPS-a šestpulsni upravljivi ispravljač može preko regulatora odmah puniti bateriju, ali zbog smanjenja gubitaka baterije se spajaju u nizove kako bi se dobio veći izlazni napon, što tada zahtjeva i veći napon za punjenje samih baterijskih nizova. Pošto se radi o direktnoj konverziji istosmjernog napona na istosmjerni, potrebni su nam DC-DC pretvarači koji će na izlazu imati spojene baterije, te će ih tako puniti.

Zbog velikih snaga samih UPS-ova i sami kapaciteti baterija će biti jako veliki, a pri dubokom pražnjenju takvih baterija sam otpor baterije bude jako mali, što bi direktnim punjenjem rezultiralo sa jako velikom strujom punjenja, što bi moglo uništiti bateriju ili same punjače. Zato se na modernim punjačima u sklopu UPS-a punjač izvodi kao digitalno regulirani DC-DC pretvarač sa uzlaznim i silaznim pretvaračem da bi se dobila mogućnost regulacije većeg naponskog opsega. Jedan od takvih sklopova prikazan je na slici 4.5.



Slika 4.5. Visokoučinski punjač baterija [9]

Takvi punjači se prema [9] sastoje od uzlaznog i silaznog pretvarača koji su sastavljeni od upravljivih tranzistora kako bi se mogao regulirati napon i struja na izlazu, što je vrlo bitno za punjenje baterija, posebice kada su maksimalno ispražnjene. Povratne informacije o struji punjenja dobiva mjereći struju preko strujnih mjernih transformatora, koji su na slici 4.5. označeni sa CT1 i CT2. Pošto je sami punjač digitalno upravljani moguće je podesiti način i tok procesa punjenja prema želji i mogućnostima same baterije. Često se regulacija izvodi u dva stupnja, i to tako da struja punjenja na samom početku punjenja bude konstanta, dok napon baterije ne dosegne potrebni, a zatim se struja eksponencijalno smanjuje dok se ne dođe do potpune napunjenosti baterije. To je prikazano na slici 4.6.

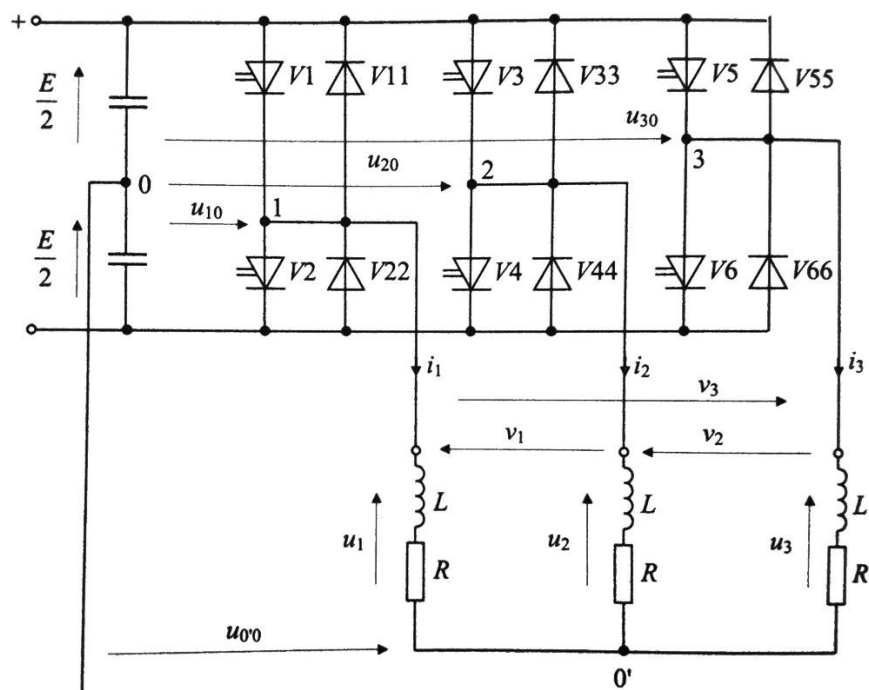


Slika 4.6. Dvostupanjski proces punjenja baterije [9]

Ovakve izvedbe ispravljača u kombinaciji sa DC-DC pretvaračem daju nam veće mogućnosti upravljanja, pogotovo danas kada je energetska elektronika dobro razvijena i dostupna za praktičnu upotrebu pri prijenosu velikih snaga. Također ovim iz upotrebe izbacujemo transformatore za pretvorbu napona i struja pri punjenju baterija, a samim tim smo uvelike smanjili masu samih pretvarača.

4.5. Izmjenjivač

Izmjenjivač je dio UPS-a koji pretvara istosmjerni napon u izmjenični napon, te preko statičke sklopke vrši napajanje trošila kada su prisutne smetnje ili je mrežno napajanje u prekidu. Izvode se sklopovima energetske elektronike, te se prenesena snaga jednostavno uvećava paralelnim povezivanjem dodatnih tranzistora. Naponskom karakteristikom na izlazu izmjenjivača regulira se upravljačkom elektronikom koja daje upravljačke impulse različitih trajanja, odnosno PWM (engl. *pulse width modulation*) regulacijom. Sklop koji vrši prijenos snage je sastavljen najčešće od IGBT (engl. *insulated gate bipolar transistor*) tranzistora. Sami izmjenjivač je posljednji element u pretvorbi električne energije, pa na njegovim izlazima napon mora imati dobre karakteristike, kako bi UPS i služio svojoj svrsi. Primjer jednog klasičnog trofaznog izmjenjivača nalazi se na slici 4.7.



Slika 4.7. Shema izmjenjivača u trofaznom mosnom spoju [3]

Kod trofaznih izmjenjivača važno je napomenuti da se najčešće izvode tako da je dostupna i izvodljiva nultočka sustava, zbog mogućnosti povezivanja jednofaznih trošila na ovakve izmjenjivače. Na slici 4.7. nultočka sustava se može stvoriti povezivanjem točke 0 sa točkom 0'. To nam onda otvara mogućnost povezivanja nesimetričnih trošila, odnosno naš izmjenjivač tada ima mogućnosti koje ima i klasična distributivna mreža, te to povećava fleksibilnost i iskoristivost samog UPS-a.

4.6. Baterija

Baterija je glavni element UPS-a i ona služi za pohranu električne energije i omogućava napajanje trošila pri smetnjama u napajanju ili nestanku napajanja sa mreže. Sam princip rada baterija temelji se na elektrokemijskim procesima, koji omogućavaju direktnu pretvorbu električne energije u kemijsku i obratno. Osnovni dijelovi svake baterije su njen elektrolit, elektrode i kućište. Postoje različite izvedbe baterija koje se razlikuju po vrsti elektrolita i elektroda, te će najčešće korištene u UPS-ovima biti opisane svaka posebno u odlomcima.

Kod manjih sustava mogu se ugraditi kao element samog UPS-a u kućištu UPS-a, ali većinom se postavljaju odvojeno od sustava, ponekad i u odvojene prostore. Takvo odvajanje baterija od sustava povećava sigurnost samih baterija, ali i okoline, te olakšava pristup i održavanje baterija u pogonu.

U ovisnosti o vrsti trošila i željenim performansama se biraju potrebne baterije za ugradnju u UPS. Neki od tih zahtjeva koji se postavljaju za baterije su:

- Kapacitet baterije (poželjno što veći)
- Velika izlazna snaga
- Dug period eksploatacije
- Otpornost na loše uvjete rada i visoke temperature
- Mala cijena
- Jednostavno i jeftino održavanje

Moderne izvedbe baterija posjeduju neke od ovih zahtjeva, ali uključenje nekog od ovih zahtjeva isključuje neki drugi, pa će tako velika izlazna snaga baterije skratiti njen mogući period eksploatacije, a i cijena neće biti niska. Isto tako baterije sa manjom cijenom i većim kapacitetom će imati manju izlaznu snagu, a i konstrukcijski neće biti otporne na loše uvjete rada i skladištenja, pa će se morati uložiti više novca za pripremu prostora u kojemu će se nalaziti baterije. Dakle glavno polazište za odabir baterija će nam biti vrste i karakteristike trošila i UPS-a, zatim uvjeti rada i mjesto postavljanja baterija, a tek onda sama cijena baterijskog sustava.

Prema [10] najčešće korištene vrste baterija za UPS su:

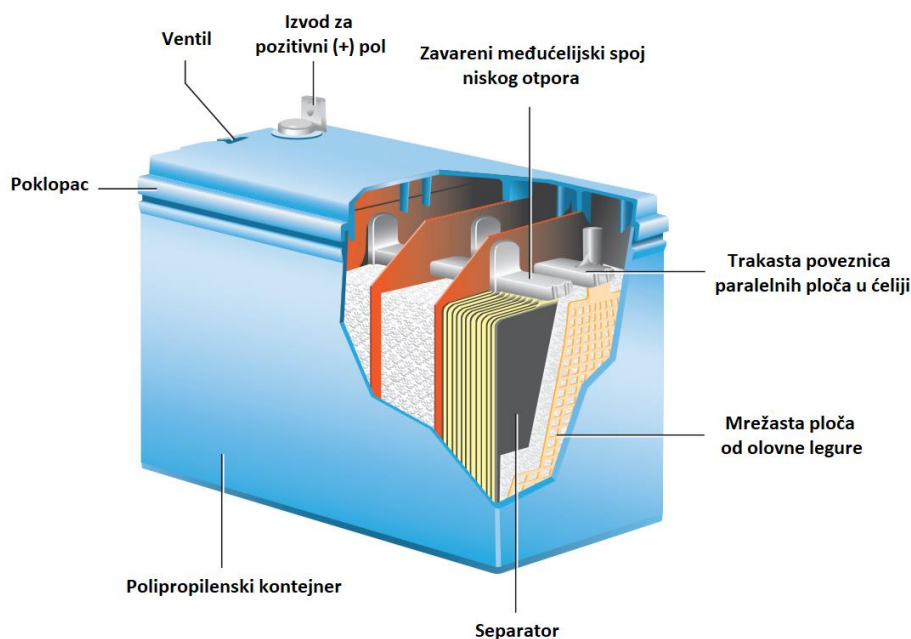
- VRLA (engl. *valve regulated lead acid*) – olovno-kiselinske ventilski regulirane baterije
- VLA (engl. *vented lead acid*) – olovno kiselinske ventilirane baterije
- Litij-ion baterije

Također moguće je korištenje i Ni-MH (nikal-metal hibridne) baterija, Ni-Cd (nikal-kadmij) baterija te Li-Po (litij-polimer) baterija. Slučajevi kada se ove vrste baterija koriste su rijetkost, s obzirom da gore navedene baterije cijenom i performansama zadovoljavaju većinu primjena. Dalje će te tri glavne vrste baterija biti ukratko opisane po odlomcima, te će zasebno biti ukratko opisan proces odabira, smještanja i održavanja baterija.

VRLA baterije

Ova vrsta baterija naziv je dobila po ventilu koji se koristi umjesto slobodnih odzračnika koje nalazimo na klasičnim olovno-kiselinskim akumulatorima. Sastoji se od kućišta u koje su ugrađene olovne pločaste elektrode koje su uronjenje u kiselinu, te od poklopca na kojemu se umjesto odzračnika nalazi sigurnosni ventil. Svrha ventila jest da zadržava stvoreni vodik koji se oslobađa elektrolizom vode prilikom punjenja baterije, te on umjesto da ode u atmosferu stvara veći tlak u kućištu baterije, kojeg regulira taj ventil. Zbog povećanog tlaka dolazi do rekombinacije vodika i kisika u bateriji i tako se uvelike smanjuje gubitak elektrolita i sprječava se sušenje članaka baterije. Često se koriste u UPS-ovima zbog smanjenih zahtjeva za održavanjem, ali ipak zahtijevaju česte kontrole stanja baterije jer su osjetljive na rad u praznom hodu.

Period eksploatacije je prema navodima proizvođača i do dvadeset godina, ali u praksi se pokazalo da im je korisni radni vijek od pet do deset godina, a nakon toga zahtjevi za provjerama stanja postaju sve češći, te njihova pouzdanost opada.



Slika 4.8. Komponente VRLA baterije [10]

Postoje dva tipa VRLA baterija:

- AGM baterije (engl. *absorptive glass mat*)
- Gel baterije

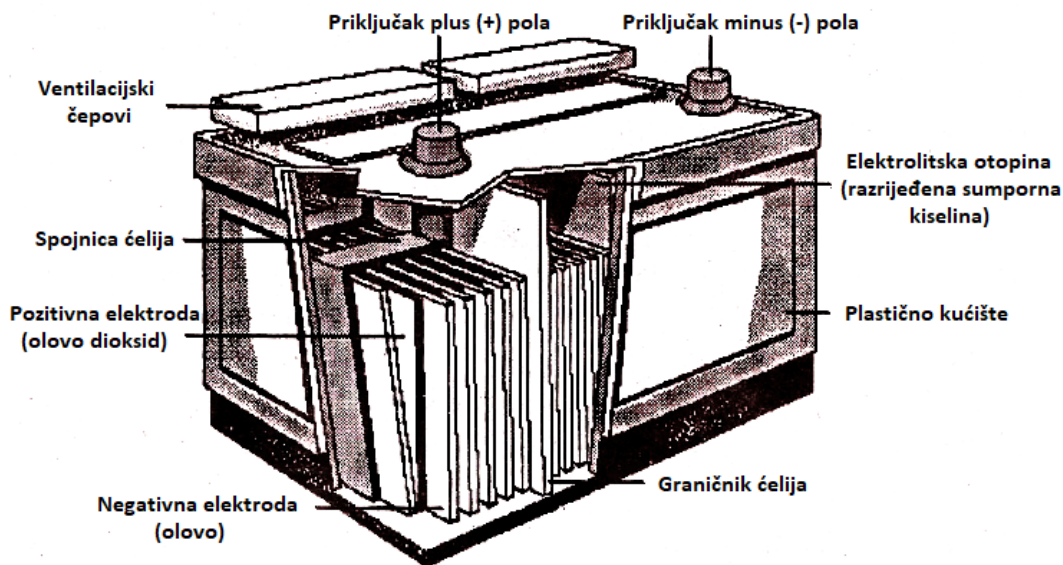
AGM baterije imaju separatore izrađene od staklenih vlakana, te ti separatori zadržavaju elektrolit, odnosno poboljšavaju kontakt elektrolita sa pločastim elektrodama, a u isto vrijeme su propusni za plinove koji se stvaraju pri punjenju baterija. Glavna karakteristika im je malen unutrašnji otpor te zbog toga ima veliku snagu i može razviti vrlo velike struje kratkog spoja.

Gel baterije su slične konstrukcije kao AGM baterije, ali njihov elektrolit nije u tekućem stanju, već je vrlo gust nalik gelu. U odnosu na AGM baterije ima manje izlazne snage, odnosno struje kratkog spoja su manje u odnosu na AGM baterije. Mana im je veća masa u odnosu na AGM baterije. Njihova glavna prednost jest u tome što su otpornije na vibracije i pomake za vrijeme rada, jer gel elektrolit se ne giba u tolikoj mjeri da utječe na rad baterije, kao što je slučaj kod tekućeg elektrolita.

Obje vrste baterija imaju problem sa korozijom pozitivne elektrode, što je posljedica elektrokemijskih procesa, a može se ublažiti pravilnim izborom boljih olovnih legura za izradu elektroda. Korozija pozitivne elektrode stvara sloj oksida na elektrodi, koji tada povećava unutrašnji otpor baterije i kviri joj karakteristike.

VLA baterije

Olovno kiselinske ventilirane baterije predstavljaju izvedbu baterija sa tekućim elektrolitom i olovnim pločama kao elektrodama, koje su skupa smještene u plastično kućište na kojemu su nalaze otvori za ventilaciju stvorenih plinova. Prema [11] ove baterije su izvedene tako da razrijeđena sumporna kiselina u potpunosti pokriva olovne i olovo dioksidne ploče koje predstavljaju elektrode. Na vrhu kućišta baterije nalaze se čepovi koji omogućavaju ispuštanje stvorenih plinova prilikom punjenja, ali i nadolijevanje vode u slučaju nedostatka elektrolita. Ovaj tip baterija je relativno jeftin i daje dobar omjer uloženo-dobiveno, te su još uvijek u uporabi baš zbog svoje cijene i jednostavnosti.

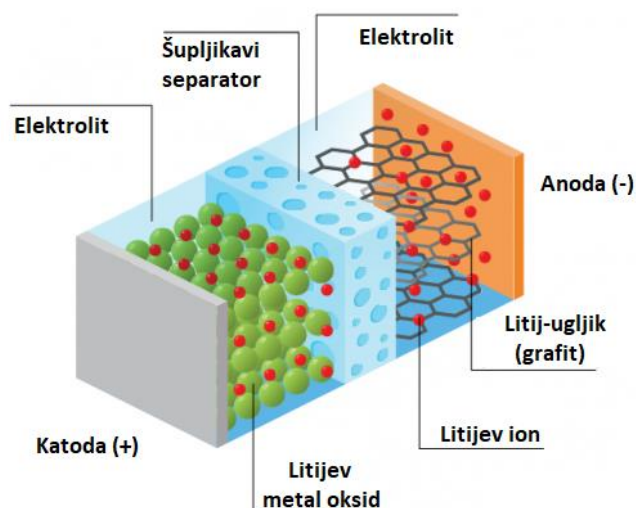


Slika 4.9. Komponente VLA baterije [12]

Najveće prednosti ovih baterija su niska cijena i jednostavnost održavanja, te ih odlikuje i dosta dug vijek trajanja i eksploatacije. Mane su im isparavanje elektrolita, odnosno vode iz elektrolita prilikom punjenja, što dovodi do sušenja elektroda koje tada oksidiraju i povećavaju unutarnji otpor baterije. Također dolazi do korozije pozitivne elektrode što također povećava otpor i kvari karakteristike ovih baterija.

Litij-ionske baterije

Ova vrsta baterija je jedna od najnovijih, te ju odlikuju mogućnosti brzog punjenja, velike snage pražnjenja, manja osjetljivost na dublja pražnjenja i mala masa prema snazi i kapacitetu kojeg imaju ove baterije. Sastoje se od slojeva litijevog oksida, litijeva grafita i elektroda koje se vežu na ta dva materijala. Između se nalazi šupljikavi separator i elektrolit koji omogućava prebacivanje iona i elektrona litija. Prilikom pražnjenja baterije litijevi ioni se prebacuju sa negativne anode, na pozitivnu katodu, dok elektroni imaju suprotan smjer. Kod punjenja se događa upravo suprotan proces, te je baterije moguće puniti i prazniti u potpunosti nekoliko stotina puta sa trenutnom tehnologijom koja se koristi za izradu ovih baterija.



Slika 4.10. Dijelovi litij-ion baterije [13]

Najveće prednosti ovog tipa baterija su njihova velika snaga po jedinici mase i njihova mala masa za velik kapacitet baterije. Mane su im trenutno visoka cijena proizvodnje i opasnost od mehaničkih oštećenja, odnosno oštećenja takve vrste često dovode do zagrijavanja i zapaljenja ovih baterija.

Ipak uz te dvije glavne mane ove baterije se sve češće upotrebljavaju u praksi, kako u UPS-ovima, tako i u ostalim granama elektrotehnike. U potpunosti su preuzele opskrbu energijom za potrebe napajanja mobilnih telefona, prijenosnih računala, raznih mobilnih robota i strojeva, električnih automobila i slično. Iako se intenzivno koriste još uvijek se radi na razvoju i poboljšanju ovih baterija kako bi se dobile što bolje performanse.

Prema novijim istraživanjima [14] u području baterija za UPS-ove došlo se do zaključka da litij-ionske baterije nadilaze performansama čak i VRLA baterije, a dimenzije baterija za jednake performanse su manje u korist litij-ion baterija. Najveća prepreka češćem korištenju litij-ionskih baterija je cijena, ali čak je i ona opravdana u slučajevima manjka prostora ili potrebe za većim snagama iz malih UPS-ova.

Odabir, smještaj i održavanje baterija

S obzirom da kod elektroničkih UPS-ova u slučaju alternativnog napajanja energija dolazi iz akumulatorskih baterija, potrebno ih je pravilno dimenzionirati i odabrati, te smjestiti tako da ne predstavljaju opasnost za okolinu i ne skraćuje im se radni vijek. Za pravilan odabir baterija za UPS moramo poznavati određene parametre trošila koja će biti napajana sa UPS-a, ali i zahtjeve korisnika koji se stavljaju pred UPS. Glavni čimbenici pri odabiru baterija će nam biti snaga potrošača i vrijeme autonomije pri nestanku napajanja ili smetnjama. S obzirom da baterije imaju puno više parametara i imaju različite vremenski ovisne varijable biti će potrebno proći kroz proces odabira baterije. Taj proces prema je opisan kroz dvadeset točaka čiji će nam odgovori precizno definirati vrstu baterije i njene parametre, te će nam takav odabir osim pouzdanog rada donijeti i uštedu jer su cijene baterija velika stavka pri gradnji UPS-a.

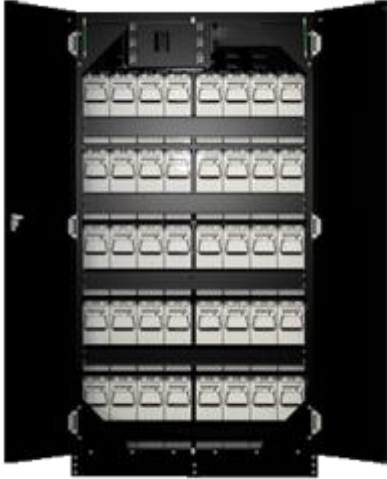
Kriteriji za odabir prema [2] su:

1. Definirati vrstu sustava/uređaja za koje se želi nabaviti baterija (telekomunikacije, UPS sustav za besprekidno napajanje, emergency sustav, IT oprema, energana, bolnica, tunel...)
2. Definirati vrstu i profil tereta (linearni, kapacitivni, induktivni, miješani s postotkom udjela...)
3. Definirati početnu i konačnu veličinu potrošača koji će baterija opskrbljivati energijom te nazivni napon (izraziti u W ili A kod nazivnog napona)
4. Definirati način rada tereta (konstantna struja, konstantna snaga, eventualno očekivani peakovi, statistički podaci o mreži...)
5. Definirati vremensku pričuvu u baterijama (5, 10, ...30min, 1, 2, 3, 5, ...10 sati, ...), odnosno vrijeme za koje mora, pri nominalnom opterećenju, biti osigurana opskrba energijom iz baterija
6. Definirati kriterij životnog vijeka baterije (1, 2, 3, ...5, 10, 10+ godina), odnosno željeno vrijeme eksploatacije baterije, u kojem se od baterije očekuje da u potpunosti osigura pričuvnu energiju
7. Definirati minimalni napon na potrošaču koji mora zadovoljiti baterija u normalnom režimu pražnjenja – najniži napon na kojem potrošač radi
8. Definirati najmanji dozvoljeni napon dubokog pražnjenja ispod kojeg baterija ne smije nikad prijeći – napon ispod kojega se baterija mora isključiti da bi se zaštitila od uništenja
9. Definirati maksimalni napon na potrošaču, odnosno najviši napon na kojem potrošač može raditi
10. Definirati radni napon baterije i režim rada punjenje/pražnjenje
11. Definirati očekivane temperaturne uvjete u kojima će baterija raditi (prostor, kabinet, klima-sustav i dr.)
12. Definirati radnu temperaturu u kojoj će baterija biti najveći dio vremena eksploatacije (klima-sustav, grijanje/hlađenje i dr.)
13. Definirati očekivani broj ispada tijekom jedne godine za koje će se vrijeme energija dobivati iz baterije (broj ciklusa punjenje/pražnjenje, statistički podatak)
14. Definirati prosječno vrijeme trajanja ispada (statistički ili očekivano)
15. Definirati željenu tehnologiju/konstrukciju baterije (AGM ili GEL)
16. Definirati stupanj zaštite od kratkog spoja
17. Definirati stupanj zapaljivosti materijala od kojeg je napravljena posuda baterije
18. Definirati način smještaja baterije i vrstu stalka u prostoru
19. Definirati željeni način smještaja članaka (horizontalni ili vertikalni položaj)
20. Definirati stupanj protupožarne zaštite i odabrati primjeren stalak

Korisnik se ne mora držati svih traženih kriterija, kako bi uštedio pri ugradnji baterije, ali tada riskira moguća oštećenja ili nesreće zbog lošeg odabira baterije. Također će pri odabiru baterije biti potrebno uzeti u obzir i pad napona baterije pri pražnjenju, povećanje unutrašnjeg otpora, smanjenje kapaciteta baterije starenjem ili povećanjem temperature baterije.

Baterije se mogu smještati u samo kućište UPS-a, ukoliko se radi o manjim snagama uređaja, ali za veće uređaje se baterije najčešće smještaju u posebnu prostoriju koja će biti odvojena od pretvarača i mreže fizički, te će se konekcija izvoditi pripadajućim kabelima za spajanje baterija. Takve prostorije će imati ugrađene i kemijske zaštite zbog mogućeg prolijevanja kiseline, ali i zbog korozivnog djelovanja isparenja, te će biti i ugrađena potrebna ventilacija za dovod i odvod zraka te protupožarni sustavi za sprječavanje većih havarija u baterijskom prostoru.

Same baterije se polažu tada u posebne ormare ili police za baterije, koji će imati funkciju zadržavanja baterija na mjestu u slučaju potresa, ali i uštedu tlocrtnog prostora, jer ćemo na malu površinu moći smjestiti velik broj baterija. Takvi ormari i police prikazani su na slici 4.11. i 4.12.



Slika 4.11. Baterijski ormar [15]



Slika 4.12. Baterijske police [16]

Glavne stavke održavanja predstavljaju ispravan smještaj i uvjeti smještaja baterije, te periodički pregledi baterija u kojima se utvrđuje stanje pojedinih baterija, te se posebno obraća pažnja na stanje spojeva baterija kako ne bi dolazilo do prevelikog zagrijavanja ili iskrenja uslijed loše zategnutog spoja ili korozije na spoju. Provjerava se vizualno stanje baterija i vrše se mjerenja napona na svakoj bateriji kako bi se imao uvid u naponsko stanje kako bi se baterije jednolično dopunjavale i praznile. Također se obavlja i dopuna elektrolita ukoliko je moguće to izvesti na korištenoj bateriji. Prema potrebi se mogu izvoditi i testiranja i ispitivanja kapaciteta i unutarnjeg otpora baterije.

4.7. Topologije UPS-a i načini funkcioniranja

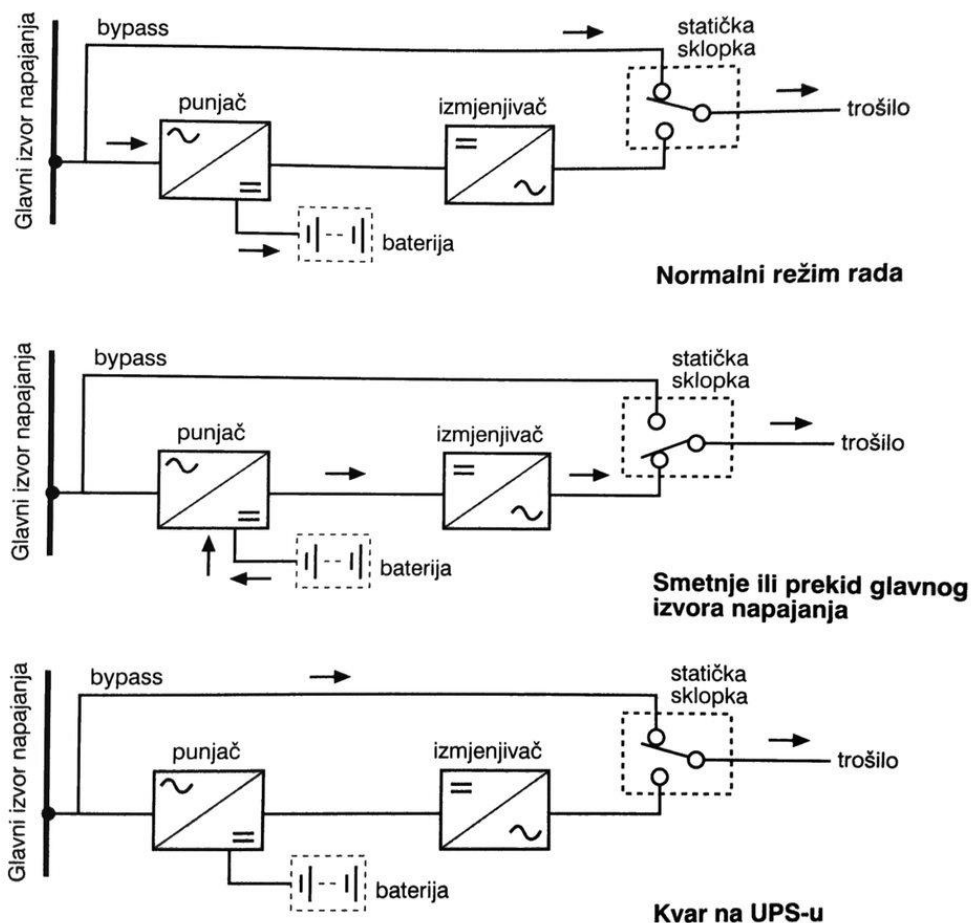
Prethodno su u radu opisani svi glavni dijelovi jednog UPS-a, a njih u cjelinu povezuje topologija koja nam shematski prikazuje pozicioniranje i povezivanje tih elemenata kako bi se ostvarila funkcija UPS-a. Postoje osnovne tri osnovne topološke strukture UPS-a, koje su slične, ali imaju različite načine funkcioniranja. Oni će biti opisani ukratko u sljedećim odlomcima. Također UPS uređaji se mogu povezati u paralelu radi povećanja ukupne snage sustava, što će također biti opisano u dodatnom odlomku.

Osnovne tri topologije UPS uređaja su:

- Off-line sustav
- Linijsko interaktivni sustav (engl. *line-interactive*)
- On-line sustav

Off-line sustav

Osnovna topološka struktura UPS-a jest off-line sustav. Glavna karakteristika mu je da se u normalnom režimu rada, bez smetnji u mreži i sa prisutnim mrežnim napajanjem trošilo napaja preko bypassa. Bypass predstavlja svojevrsni direktni most od mreže, preko statičke sklopke, pa do trošila. On omogućava direktan prijenos energije iz mreže, te ne uklanja smetnje, osim ako mu ne dodamo još mrežni filter koji bi odstranio jedan dio smetnji. U slučaju pojave većih smetnji u napajanju, veće smanjenja ili povećanja napona ili potpunog nestanka napajanja statička sklopka prebacuje napajanje sa bypassa na izmjenjivač koji je napajan sa baterije. Uređaj tada radi tako napajan sve dok se ne vrati mogućnost napajanja iz mreže ili dok se baterija ne isprazni, pa se uređaj gasi jer nema alternativnih izvora za napajanje. Baterija se u normalnom radu dopunjava preko ugrađenog punjača baterije. Prednost mu je jednostavnost i mala cijena samog uređaja u usporedbi sa ostalima, a najveća mana mu je beznaponska pauza koja je kratkotrajna (do 10ms), te učestalo prebacivanje između načina rada. Sama topologija je prikazana na slici 4.13.



Slika 4.13. Topologija off-line UPS sustava [1]

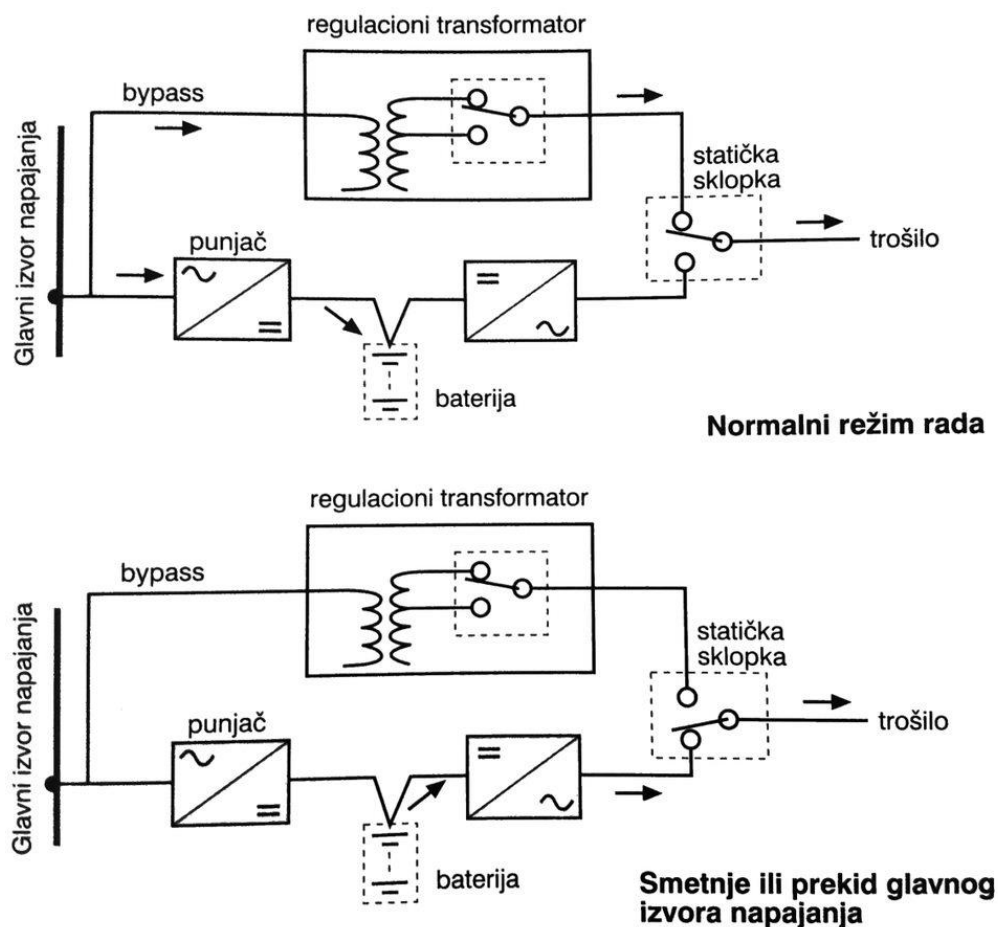
Sa topološkog prikaza vidimo da je kod ovog sustava prilikom kvara i dalje moguće napajanje preko bypassa, što nam govori i da je održavanje jednostavno jer prilikom održavanja UPS podesimo na bypass napajanje, a punjač, izmjenjivač i baterija su nam dostupni za rad na njima.

Linijsko interaktivni sustav

Ova vrsta topologija UPS-a predstavlja napredniju i pouzdaniju izvedbu off-line sustava. Najveći problem kod off-line sustava je predstavljao direktan spoj preko bypassa na mrežu u normalnom radu, eventualno je bio prisutan filter koji je uklanjao određene smetnje, ali nije utjecao na iznos napona mreže koji može varirati. Taj problem je riješen ugradnjom automatske naponske regulacije u bypassu UPS-a. I dalje će biti prisutan problem kratke beznaponske pauze prilikom prebacivanja načina rada UPS-a, ali će se smanjiti potreba za učestalim prebacivanjem jer sada imamo prisutnu regulaciju napona.

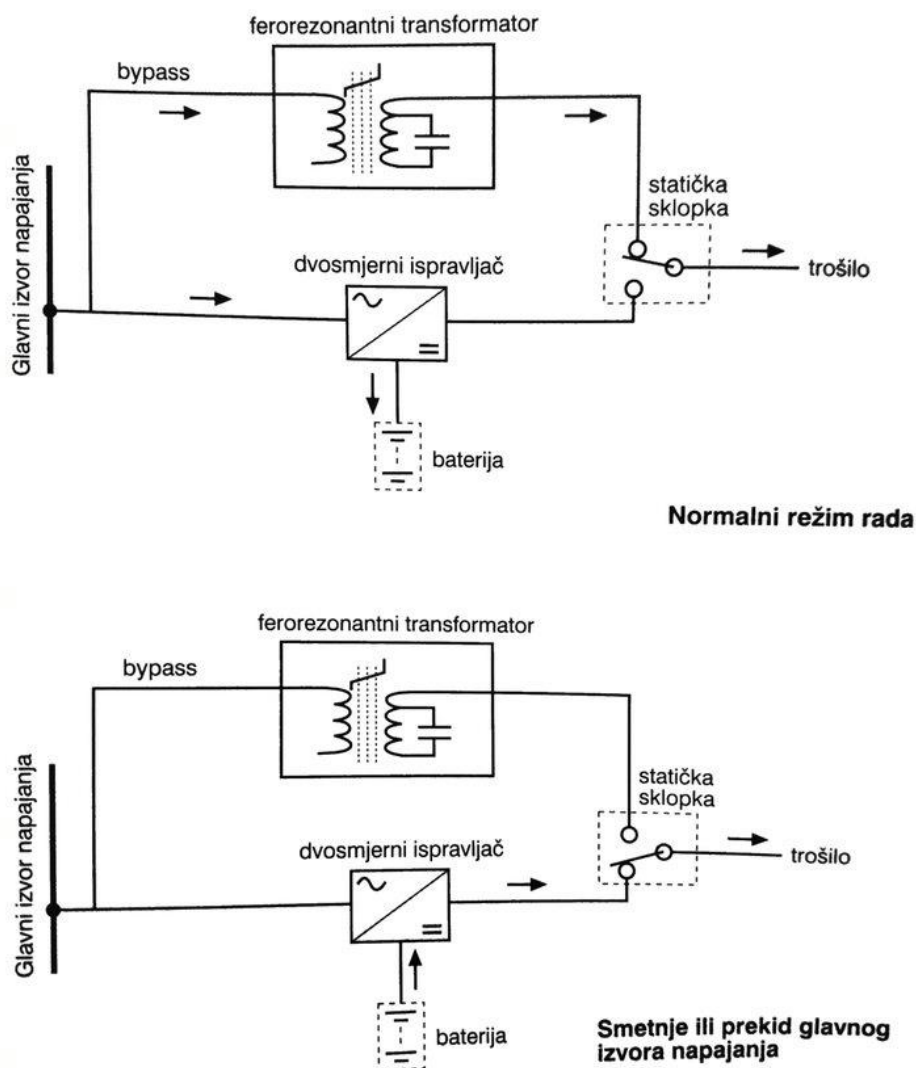
Prema [1] automatska regulacija napona u bypassu se izvodi najčešće ugradnjom regulacijskog transformatora ili ferorezonantnog transformatora. Obje izvedbe se baziraju na off-line topologiji.

Kod izvedbe sa regulacijskim transformatorom njegov primar spojen je na mrežu preko bypassa, a sekundar ima namot sa više izvoda za povećanje ili smanjenje prijenosnog omjera transformatora. Promjenom prijenosnog omjera mijenjat će se i napon na sekundaru koji je povezan preko statičke sklopke sa trošilom. Promjenu prijenosnog omjera obavljat će releji upravljani elektronikom za praćenje napona, te će prema [1] takav biti sposoban regulirati mrežni napon sa rasponom -30% do +20% od nominalnog napona. Shematski prikaz sa načinima rada prikazan je na slici 4.13.



Slika 4.13. Topologija linijsko interaktivnog UPS-a s regulacionim transformatorom [1]

Umjesto regulacijskog transformatora na njegovo mjesto se može ugraditi ferorezonantni transformator. Takav transformator je stalno u stanju magnetskog zasićenja jezgre, pa na njegov rad puno ne utječu blage promjene napona na primaru ili čak jako kratki prekidi napajanja. To svojstvo mu omogućava da na sekundaru održava stalan napon pogodan za trošila. Unatoč tomu što je napon stalnog iznosa na sekundaru, on je izobličen zbog prisustva viših harmonika što ih stvaraju naponi više frekvencije od 50Hz. To će se riješiti ugradnjom kondenzatora u paralelu jednom dijelu namota sekundara kako bi se stvorio LC filter koji će ugađanjem na radnu frekvenciju gušiti sve ostale frekvencije, a napon na sekundaru će tada biti sinusnog oblika. Sama topologija prikazana je na slici 2.14.

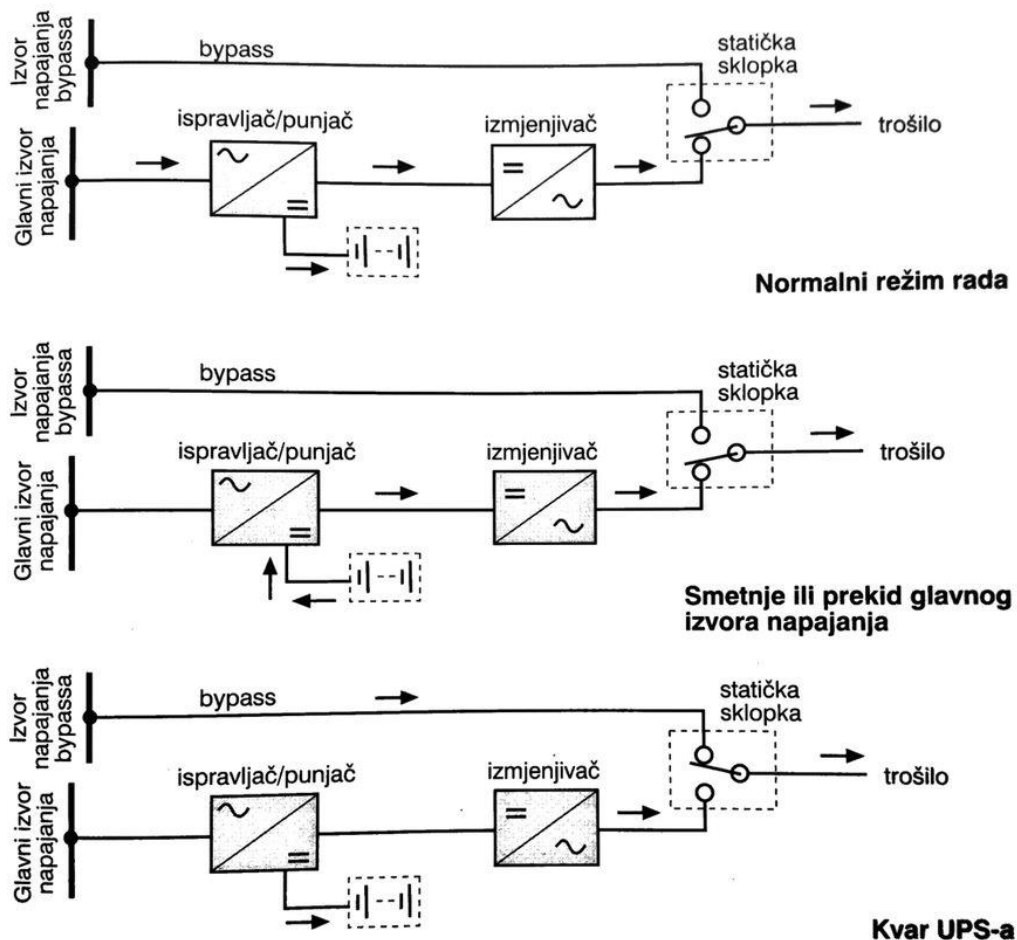


Slika 4.14. Topologija linijsko interaktivnog UPS-a s ferorezonantnim transformatorom [1]

Sve tri dosada viđene izvedbe imaju zajedničku manu, a to je kratkotrajno prekidanje napajanja trošila prilikom prebacivanja rada sa glavnog na pomoćno napajanje. Ovo će biti riješeno kod online sustava tako što će tok energije u normalnom radu biti obavljan kroz jednu zajedničku granu, umjesto kroz dvije paralelne, što smo vidjeli u dosadašnjim izvedbama.

On-line sustav

On-line sustavi predstavljaju napredak u odnosu na prošle izvedbe UPS-a time što je u normalnom radu tok energije obavljen preko ispravljača/punjača, izmjenjivača i statičke sklopke. Tako se vrši izolacija trošila od mrežnih smetnji, te trošilo dobiva kvalitetan napon za napajanje. U slučaju izlaska napona mreže iz raspona koji se može automatski regulirati pomoću dvostruke pretvorbe na pretvaračima, napajanje se preusmjerava tako da tok energije bude iz baterije, preko izmjenjivača i statičke sklopke do trošila. Statička sklopka je sve vrijeme u istoj „poziciji“, odnosno nije mijenjala stanje. Pošto je sama elektronika koja vrši prebacivanje napajanja sa mreže na bateriju jako brza, napon će se održati praktično neprekinutim, što je velik pomak u odnosu na off-line i linijski interaktivne sustave. Također je prednost dobra galvanska izolacija trošila prema mreži, zbog dvostruke pretvorbe napona, što nam daje dodatnu sigurnost od prenapona i sličnih smetnji. U ovoj izvedbi se bypass izvodi odvojen od mrežnog napajanja, te se na njega može priključiti napajanje neovisno o mreži. U slučaju nestanka napajanja iz mreže, te pražnjenja same baterije UPS-a, uređaj tada može trošila napajati preko nezavisnog bypassa, gdje je jedini problem što trošilo više nije zaštićeno od smetnji. Ukoliko nemamo takvo nezavisno napajanje tada se paralelno mreži može dodati i dizelski agregat koji će preuzeti ulogu napajanja prilikom nestanka napajanja iz mreže, a tok energije će i dalje biti preko pretvarača, pa će trošila biti kvalitetno napajana. Ova topologija je prikazana na slici 4.15.

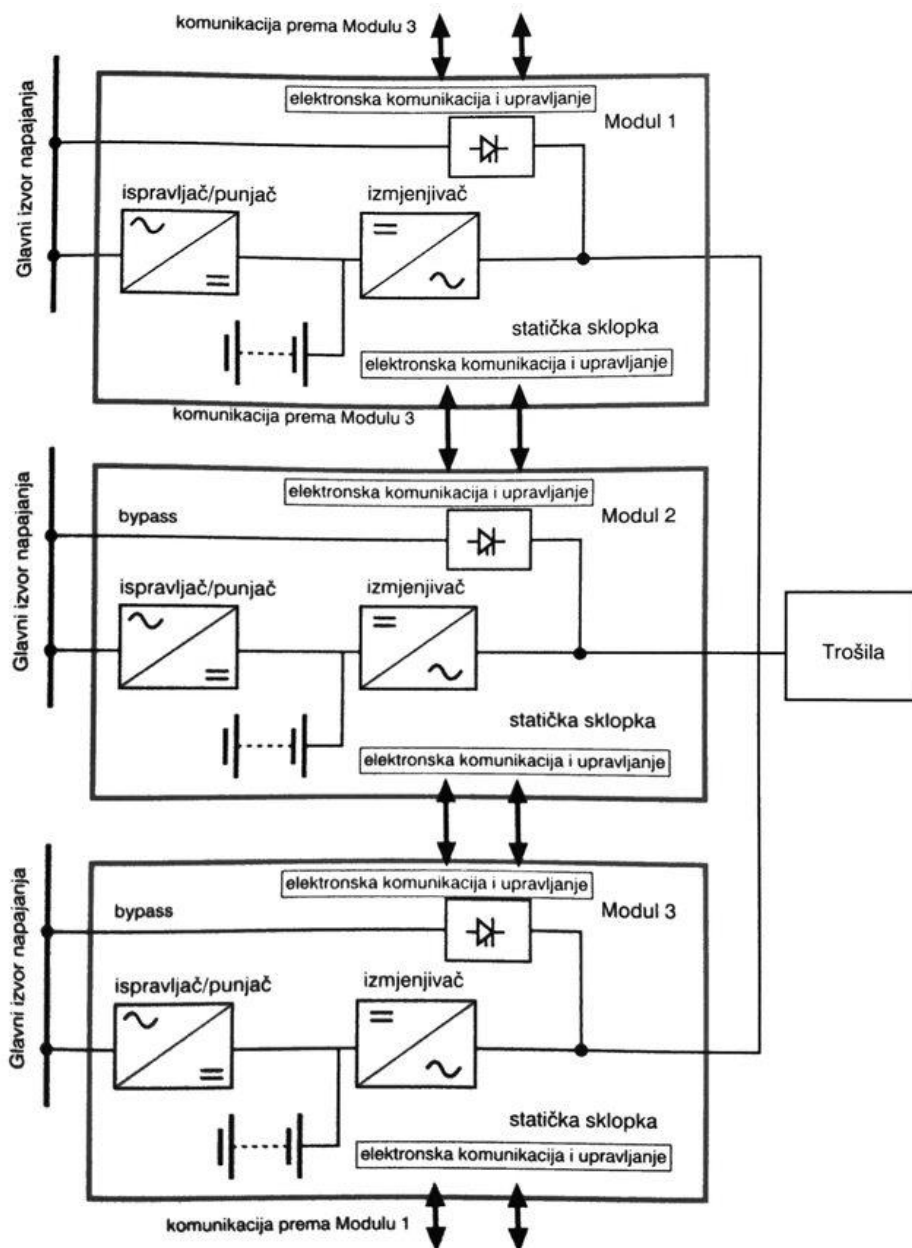


Slika 4.15. Topologija on-line UPS sustava [1]

Paralelni rad UPS uređaja

Uz sve ove prikazane topološke strukture moguće je za povećanje ukupne snage UPS sustava povezati više UPS uređaja u paralelu. Za takav rad UPS-ovi moraju biti jednakog tipa i snaga, a najčešće se koriste oni sa on-line topologijom zbog najvećih mogućnosti. Između pojedinih UPS uređaja postavljaju se komunikacijski kabeli kako bi sami uređaji međusobno razmjenjivali informacije zbog sinkronizacije rada i raspodjele opterećenja.

Također u paralelnom radu uređaji moraju snagom zadovoljiti barem za maksimalnu snagu potrošača, a može se dodati još više UPS-ova zbog povećanja redundancije ili rasterećenja samih UPS-ova. Takav jedan blok sačinjen od tri UPS-a prikazan je na slici 4.16.



Slika 4.16. UPS uređaji u paralelnom radu [1]

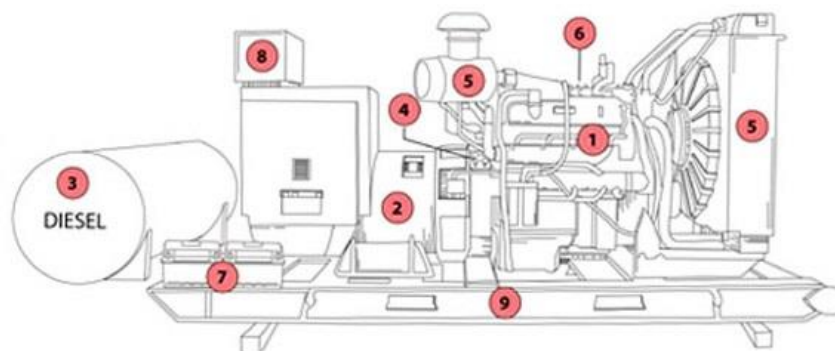
5. DIZEL-ELEKTRIČNA AGREGATSKA POSTROJENJA

U praksi se u svrhu pomoćnih napajanja osim UPS-ova koriste još i agregati, najčešće dizel-električni, a kod manjih snaga mogu biti i benzinski agregati. Sama riječ agregat govori nam da se radi o kombinaciji dva različita stroja, u ovom slučaju o kombinaciji dizelskog motora i električnog generatora. Dizelski motor pogoni električni generator koji dalje napaja željene potrošače ili kompletno postrojenje u slučajevima nestanka opskrbe iz električne mreže. U nekim slučajevima ovakvi agregati mogu se koristiti i kao glavno napajanje, što je uglavnom slučaj kod izdvojenih potrošačkih objekata koje nije moguće priključiti na mrežu, kao što su udaljeni objekti, nepristupačna gradilišta i slično. Pošto se u radu govori o pomoćnim napajanjima za osiguranje besprekidnosti napajanja govorit ćemo samo o stacionarnim dizel-električnim agregatima sa trofaznim generatorima, jer se takvi najčešće upotrebljavaju i ugrađuju u objekte gdje je to nužno.

5.1. Dijelovi dizel-električnih agregata

Glavni dijelovi dizel-električnih agregata prema [17] su:

- Dizelski motor
- Trofazni generator
- Sustav za opskrbu gorivom
- Regulator napona
- Rashladni i ispušni sustavi
- Sustavi za podmazivanje
- Baterije za pokretanje agregata
- Kontrolni panel
- Nosiva konstrukcija



1. Dizelski motor 2. Generator 3. Sustav za opskrbu gorivom
4. Regulator napona 5. Rashladni i ispušni sustavi 6. Sustav za podmazivanje
7. Baterije za pokretanje agregata 8. Kontrolni panel
9. Nosiva konstrukcija

Slika 5.1. Dijelovi dizel-električnog agregata [17]

Dizelski motor obavlja glavnu zadaću ovog agregata, a to je pogon generatora za proizvodnju električne energije. On je ustvari klasični dizelski motor, najčešće većih snaga sa svim pripadajućim elementima koji osiguravaju njegov normalan rad. Kod agregata velikih snaga neki dijelovi motora će biti izdvojeni od njega zbog svoje veličine, ali i praktičnijeg pristupa tim dijelovima, što neće utjecati na sam rad motora. Motor mora biti veće snage od izlazne snage generatora kako bi se pokrili svi gubitci u sustavi i osigurao nesmetan rad bez pada frekvencije.

Trofazni generator kod agregata će najčešće biti u izvedbi sinkronog generatora, zbog jednostavnije izvedbe i upravljanja snagom i frekvencijom napona na njegovim izlazima. Na dizelski motor se spaja odgovarajućom spojkom.

Sustav za opskrbu gorivom se često izvodi kao odvojeni dio od motora, zbog veličine rezervoara za gorivo i pomoćnih pumpi koje dopremaju gorivo do visokotlačne pumpe za ubrizgavanje goriva u motor.

Regulator napona je izveden kao elektronički element koji prati parametre izlaznog napona i u zavisnosti od odstupanja daje upravljačke signale za regulaciju iznosa napona promjenom uzbude ili za regulaciju frekvencije povećanjem broja okretaja motora, što se praktično izvodi ubrizgavanjem veće količine goriva.

Rashladni sustav je odvojeni dio motora zbog hladnjaka koji je izveden kao kod automobila ili kamiona, te zahtjeva slobodnu cirkulaciju zraka, što se dodatno izvodi pomoću ventilatora, a samo rashlađivanje motora se izvodi cirkuliranjem vode ili ulja kroz rashladni sustav pomoću pumpe. Ispušni sustav obavlja funkciju odvodnje ispušnih plinova nastalih sagorijevanjem goriva u motoru, a često se ti plinovi moraju izvesti van objekta, ukoliko je agregat smješten unutar objekta.

Sustavi za podmazivanje služe za cirkulaciju i filtriranje ulja koje služi za podmazivanje samog motora u svrhu smanjenja trenja unutar mehaničkih sklopova.

Baterije za pokretanje agregata u paru sa električnim starterom motora pokreću agregat u trenutku kad automatika da nalog za pokretanje prilikom prekida napajanja iz mreže. Baterije se dopunjavaju nakon pokretanja motora posebnim punjačem akumulatora koji se napaja sa sabirnica generatora.

Kontrolni panel nam daje uvid u parametre rada agregata kao što su frekvencija, iznos napona, izlazna snaga, broj okretaja motora, količine preostalog goriva, te nas upozorava na alarmantna stanja ukoliko padne razina ulja ili rashladne tekućine, previše poraste temperatura motora i slično. Također nam u zavisnosti od izvedbe daje mogućnost selekcije manualnog ili automatskog upravljanja određenih sklopova agregata.

Nosiva konstrukcija objedinjuje sve elemente u cjelinu i čini ih kompaktnima za smještaj ili za transport ukoliko se radi o mobilnim izvedbama agregata. Često se na nju preko svih elemenata montira i zaštitni pokrov od npr. lima kako bi se elementi zaštitili od vanjskih utjecaja, a smanjila razina buke od samog agregata.

5.2. Način rada dizel-električnog agregata

Dizel-električni agregat se najčešće ugrađuje kao pomoćno napajanje pri nestanku napajanja iz električne mreže. Prema tome sami rad agregata započinje onoga trenutka kada se prekine napajanje od strane mreže.

Automatika agregata cijelo vrijeme je aktivna i njen zadatak je da prati stanje napona na sabirnicama gdje su priključena trošila. U trenutku kad nestane napajanje na sabirnicama ona dopušta još kratku pauzu za provjeru stanja, te ukoliko se ne pojavi napajanje iz mreže ona daje nalog za pokretanje dizelskog motora.

Pokretanje dizelskog motora obavlja elektropokretač uz pomoć akumulatorskih baterija. Nakon starta motora on se zalijeće na radnu brzinu koja će na generatoru inducirati napon frekvencije koja je proporcionalna brzini vrtnje. Regulator napona će tada stabilizirati rad motora na nominalnoj frekvenciji i automatika će odraditi uklapanje generatora na sabirnice objekta ili napajano trošila. Prije samog uklapanja izvest će se isključenje i blokada uključivanja napajanja od strane električne mreže, jer bi pri radu agregata uklop na električnu mrežu doveo do preopterećenja i havarije samog agregata jer nije predviđena za tolike radne snage.

Pri normalnom radu automatski regulatori će pratiti sve parametre napona kako bi se mogle izvesti korekcije da bi trošila bila ispravno napojena električnom energijom. Napon će biti reguliran uzбудom generatora, dok će frekvencija biti regulirana ubrizganom količinom goriva u sami motor.

Pri pojavi napona na električnoj mreži automatika će odraditi provjere parametara i ukoliko je sve uredno izvršit će isklup agregata sa trošila, ugasiti agregat i nakon kratke pauze izvesti će deblokadu uključivanja i uklopiti će trošila na električnu mrežu sve do pojave idućih poteškoća sa napajanjem iz mreže.



Slika 5.2. Dizel-električni agregat snage 775 kVa [18]

5.3. Prednosti i mane dizel-električnih agregata

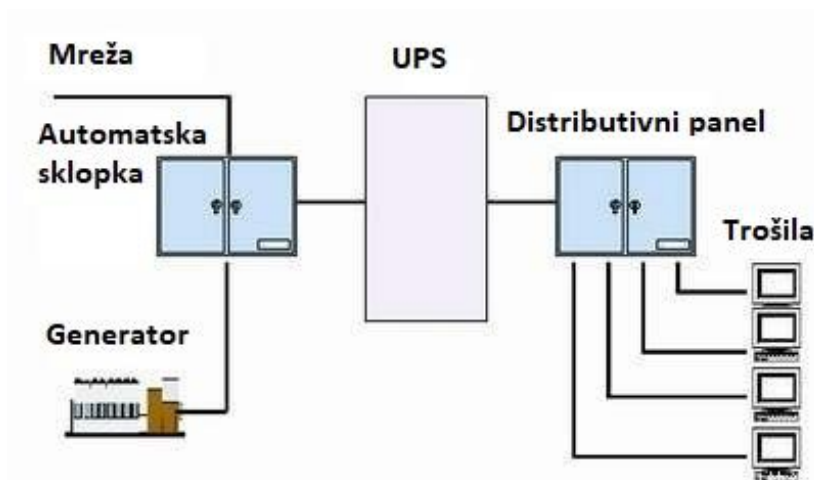
Glavne prednosti dizel-električnih agregata biti će mogućnost dugotrajnijeg autonomnog rada u odnosu na UPS-ove, mogućnost isporuke velikih snaga iz malih agregata, mala nabavna cijena i jednostavno održavanje.

Mane će im biti spor odziv pri nestanku napajanja, lošije dinamičke karakteristike u odnosu na UPS-ove, velika buka u radu i potreba za posebnim smještajem, velika masa i gabariti samog agregata, te u novije vrijeme upitna isplativost s obzirom na sve strože norme koje se izriču.

6. KOMBINIRANI SUSTAVI ZA BESPREKIDNA NAPAJANJA

U ovom poglavlju biti će obrađeni kombinirani sustavi za besprekidna napajanja. U praksi oni se izvode kao kombinacija elektroničkih sustava za besprekidna napajanja i dizel-električnih agregata. Ta dva zasebna sustava se uparuju na način da jedan sustav upotpunjuje drugi i da prednostima jednog sustava pokrivaju mane drugog sustava, čineći tako relativno dobar sustav za premošćivanje dugotrajnijih smetnji u napajanju. Glavni dijelovi i principi rada jednog i drugog sustava opisani su ranije u radu, tako da će u ovom poglavlju biti objašnjene samo osnove povezivanja ova dva sustava i na koji se način to u praksi izvodi.

Sama potreba za ovakvim kombiniranim sustavom nastaje kada određena trošila ili objekt zahtijevaju konstantno besprekidno napajanje bez smetnji. Tada se kao rješenje nameću elektronički UPS-ovi, ali njihovo vrijeme autonomije je premalo, odnosno ako bi napravili UPS da ima dovoljno autonomije cijena bi mu bila jako velika. Drugo rješenje koje bi riješilo problem autonomije bio bi dizel-električni agregat, ali njegova velika mana je beznaponska pauza prilikom prebacivanja napajanja sa mrežnog na generatorsko, što bi uzrokovalo gašenje trošila i gubitak podataka ili zaustavljanje radnog procesa. Korištenjem i elektroničkih UPS-ova i dizel-električnih agregata pokrili bi smo i beznaponske pauze i dugo vrijeme autonomije i uz to bismo zadržali dobru dinamiku sustava napajanja zbog brze pretvaračke elektronike, a sve to uz manju cijenu nego da se agregat stalno drži u praznom hodu spreman za rad ili da se skupocjenim baterijama povećava autonomija UPS-a.



Slika 6.1. Blokovski prikaz kombiniranog sustava za besprekidno napajanje [19]

U praksi se za generator koriste skoro pa isključivo dizelski trofazni agregati zbog svoje isplativosti i jednostavnosti, a za elektronički UPS se rabe isključivo UPS-ovi sa on-line topologijama zbog dvostruke pretvorbe energije na elektroničkim pretvaračima. Takva kombinacija nam omogućuje puno bolju kontrolu nad izlaznim naponom UPS-a, te omogućava i blage korekcije napona sa generatora ukoliko dođe do određenih odstupanja pri radu zbog manje veličine generatora i tromosti takvog sustava.

6.1. Način rada kombiniranih sustava za besprekidno napajanje

Koraci prema kojima ovakav kombinirani sustav radi prema [1] jesu:

- Nestanak glavnog izvora napajanja
- UPS napaja trošila iz baterije
- AMF (engl. *automatic mains failure*) otkriva nestanak glavnog izvora napajanja, nakon vremenskog zatezanja ako nije ponovno uspostavljen glavni izvor napajanja daje nalog za pokretanje dizel agregata i prekapčanje na ulaz u UPS
- UPS registrira ponovno uspostavljanje izvora napajanja (ovaj put iz dizel agregata), te se obavlja napajanje trošila i punjenje baterije UPS-a
- AMF registrira ponovnu uspostavu glavnog izvora napajanja
- Nakon određenog vremenskog zatezanja zaustavlja se generator, UPS se vraća na napajanje s glavnog izvora napajanja, a time i trošila, te se puni baterija
- Tijekom prebacivanja UPS-a s dizel agregata na glavni izvor napajanja UPS „vidi“ kratku beznaponsku pauzu. Trošila se u tom periodu napajaju iz baterije

Svi koraci obavljaju se potpuno automatizirano prema isprogramiranom programu rada, te čovjek ne mora biti prisutan ili izvršiti bilo kakvo ručno upravljanje sustavima. Nakon svih prebacivanja na samim uređajima biti će registrirane sve radnje, te će čovjek imati uvid u sve operacije koje je automatika obavila ukoliko je došlo do prekida napajanja od strane mreže.

6.2. Prednosti i mane kombiniranih sustava za besprekidno napajanje

Prednosti ovakvih sustava su:

- Veće vrijeme autonomije
- Manja cijena za duže vrijeme autonomije u odnosu na sustave koji sadrže samo elektroničke UPS-ove
- Veća pouzdanost samog sustava, postoji više izvora napajanja
- Bolja kvaliteta napajanja u odnosu na sustave koji sadrže samo dizel-električne agregate

Mane kombiniranih sustava za besprekidno napajanje su:

- Kompliciranija izvedba u odnosu na samostalne UPS-ove ili agregate
- Veća cijena i zahtjevnije održavanje
- Skuplja početna investicija
- Zahtijevaju veći prostor za smještanje
- Potrebni dodatni sigurnosni sustavi zbog upotrebe zapaljivog goriva
- Stvaraju buku prilikom rada agregata

7. PROJEKTIRANJE I ODRŽAVANJE SUSTAVA ZA BESPREKIDNO NAPAJANJE

U ovom poglavlju biti će opisane osnove projektiranja i održavanja sustava za besprekidno napajanje. U kratkim crtama će biti navedeni koraci pri projektiranju sustava, jer se radi o jednoj kompliciranoj i širokoj temi koja bi sama za sebe mogla sačinjavati jedan poseban rad. O održavanju će biti opisani postupci koji se provode pri periodičkim pregledima i biti će nabrojani pojedini koraci koji se izvode pri određenom pregledu.

7.1. Projektiranje sustava za besprekidno napajanje

Kod projektiranja bilo kakvih tehničkih sustava bitno je držati se tri glavna pravila, a to su da sustav bude tehnički ispravan i funkcionalan, da budu ispoštovani svi zakonski okviri i norme, te da sam sustav bude projektiran tako da se upotrebljavaju što jeftiniji elementi sustava koji će udovoljiti normama i omogućiti normalan rad sustava. Kako bi sustav bio ispravan i funkcionalan projektant mora poznavati sustave koje projektira, te razumijevati načine njegova rada. Postizanje tehničke ispravnosti prema normama koje su korištene na području u kojem se izvodi projektiranje vrši se provjerom važećih normi i poštivanjem istih, jer se samo tako mogu dobiti dozvole i odobrenja za puštanje sustava u rad. Korištenje što jeftinijih elemenata koji zadovoljavaju svojim karakteristikama donosi značajnu uštedu, ako se radi o većim projektima. Nekada nije moguće ići na najjeftinije opcije za ugradnju, ali treba težiti tome, jer se tako postiže ušteda koja će nam moći kompenzirati nepredviđeni povećani trošak pri ugradnji elemenata (neispravni elementi, oštećenje opreme od strane instalatera i slično).

Projektant pri izradi projekta mora prije svega obraditi sve zahtjeve koje investitor postavlja za projektiranje sustava besprekidnog napajanja, a to uključuje željenu snagu besprekidnog napajanja, vrijeme autonomije, karakteristike trošila koja će biti napajana sa besprekidnog napajanja, prostore u koje će biti smješteno besprekidno napajanje i slično. Nakon obrade dobivenog zahtjeva može pristupiti proračunima koji će nam omogućiti odabir elemenata za besprekidno napajanje. Sama procedura projektiranja sustava besprekidnog napajanja opisana je prema [1] ovim koracima:

- Proračun snage trošila u stacionarnom i prijelaznim stanjima (proračun najveće potrebne snage trošila)
- Izbor topološke strukture (izbor najpouzdanijeg napajanja uz najmanje investicije)
- Proračun harmoničke distorzije, te izbor filtera
- Izbor zaštitnih uređaja (selektivnost)
- Proračun uzemljenja (zaštita osoblja)
- Dimenzioniranje baterije (osiguranje napajanja u slučaju nestanka glavnog izvora napajanja)

Pri projektiranju treba posebnu pažnju obratiti na odabir zaštitne opreme i ispravno izvođenje zaštite od električnog udara, kako bi se mogućnost nezgoda koje se odnose na ljude u okolini sustava besprekidnog napajanja. Nakon zaštite ljudi bitno je i obratiti pažnju na ispravno dimenzioniranje razvoda i sklopne opreme, kako bi se zadržala funkcionalnost uz što manju mogućnost pojave grešaka koje mogu dovesti do požara ili eksplozija.



Slika 7.1. Izmjena bloka modularnog UPS-a proizvođača „ABB“ [20]

Također pri projektiranju treba voditi računa o smještaju elemenata u postrojenju i o njihovoj međusobnoj kompatibilnosti. Napredni sustavi većih dimenzija danas se većinom proizvode kao modularni blokovi koji omogućavaju kombiniranje pojedinih elemenata da bi se zadovoljile potrebe potrošača uz što manju cijenu, a pri tome pružaju jednostavnu nadogradnju sustava prema potrebi, olakšavaju izmjenu dijelova i samo održavanje sustava.

Nakon izrade projekta uz svaki projekt potrebno je imati projektnu dokumentaciju. Projektna dokumentacija nam pruža uvid u odabrane elemente, daje nam podatke o zahtjevima trošila koja će biti napajanja i omogućava nam lakše snalaženje u samom projektu, ako mi osobno nismo projektant toga sustava. Prema [1] projekta dokumentacija sadrži slijedeće dijelove:

- Općeniti opis:
 - karakteristike trošila
 - standardi koje UPS mora zadovoljavati
 - zahtjevi koje mora ispuniti UPS tijekom rada (vrijeme autonomije, dizel-agregat prisutan ili ne i sl.)
- Tehničke karakteristike:
 - snaga UPS-a
 - ulazna snaga
 - zahtjevi na ispravljač/punjač, bateriju, izmjenjivač i statičku sklopku
 - selektivnost zaštitnih uređaja
- Fizičke karakteristike:
 - dimenzije
 - spajanje na glavni izvor napajanja i trošila
 - sustav ventilacije
 - sigurnost
- Zaštitni uređaji u razvodu (osigurači i prekidači)
- Upravljanje
- Upozoravanje i mjerenja
- Daljinsko upravljanje i mjerenja
- Pogonski zahtjevi:
 - zahtjevi okoliša
 - razina buke
- Puštanje u pogon

7.2. Održavanje sustava besprekidnog napajanja

Sustavi besprekidnog napajanja su složeni tehnički sustavi koji nakon ugradnje i tijekom eksploatacije zahtijevaju posebnu pažnju kako bi u svakom trenutku mogli obavljati svoju zadaću. Da bi oni to bili u stanju izvršiti treba ih redovno pregledavati i servisirati prema potrebi. Svi proizvođači pojedinih elemenata u uputama i karakteristikama tih elemenata prilažu predložene vremenske intervale u kojima bi se trebali izvršiti određeni pregledi ili zahvati kako bi oni do kraja svog eksploatacijskog perioda bili u dobrom radnom stanju.

Te preglede i postupke održavanja većinom izvode posebno obučeni tehničari ili inženjeri iz poduzeća u čiji su objekt ugrađena postrojenja za besprekidno napajanje, ali u slučaju da poduzeće nema kvalificirane ljude ili u slučaju da se poduzeće želi odreći odgovornosti tog posla oni taj posao mogu prepustiti poduzećima koja se bave prodajom, instalacijama i održavanjem takvih sustava. Ta poduzeća najčešće imaju izgrađenu servisnu mrežu i dostupni su u svako doba u slučaju problema sa sustavom, a ponekada ukoliko sustav ima ugrađen daljinski monitoring oni mogu uočiti problem sami i automatski poslati tehničare koji će riješiti problem.

Održavanje samih sustava se izvodi periodički, jer pojedini elementi zahtijevaju češće preglede i održavanje, dok određeni elementi vrlo rijetko trebaju neko posebno održavanje. Prema tome su podijeljeni u vremenske periode održavanja koji su prema [21] opisani ovako:

Mjesečno održavanje

Barem jednom mjesečno potrebno je zadužiti tehničara u poduzeću da obavi:

- Vizualnu inspekciju UPS-a, pobrine se da je okolina UPS-a čista, bez previše prašine i nečistoća
- Provjeru i testira ventilacijski sustav prostorije u koju je smješten UPS
- Provjeri stanje elektrolita u baterijama i pregleda opće stanje baterija (znakovi curenja i sl.)
- Ako postoji nadzor baterija da obavi pregled istoga i zabilježi trenutno stanje
- Provjeri temperaturu okoline
- Izmjeri struju punjenja baterija kada su u stanju praznog hoda (nisu ispražnjene)
- Testiranje dizel-električnog agregata, ako je isti instaliran u kombinaciji sa UPS-om

Kvartalno održavanje

Svaka tri mjeseca potrebno je kvalificiranog tehničara uputiti da obavi:

- Vizualnu inspekciju opreme, pregleda jesu li svi spojevi čvrsto dotegnuti, provjeri izolacije vodova i opreme, utvrdi istrošenost pojedinih elemenata
- Mjerenja napona svake baterije ili baterijskog bloka
- Mjerenje temperature okoline i mjerenje temperature izvoda na barem deset posto baterija ili baterijskih blokova (provjeriti sve baterije ako je moguće)



Slika 7.2. Mjerenje napona baterija za UPS [22]

Polugodišnje održavanje

Dva puta godišnje obučeni tehničar treba:

- Provjeriti i popraviti spojeve baterija, ako je potrebno, jer se prljavi i slabo dotegnuti spojevi zagrijavaju i smanjuju kapacitet baterija, skraćuju im životni vijek i povećavaju opasnost od požara
- Pregledati ima li curenja iz baterija i kondenzatora
- Očistiti i usisati bližu okolinu UPS-a
- Testirati funkcionalnost UPS-a

Godišnje održavanje

Ovisno o tipu sustava jednom godišnje treba:

- Dovedi sustav u beznaponsko stanje i pregledati sve komponente, te utvrditi postoje li znakovi korozije ili toplinskog oštećenja
- Napraviti termovizijsko snimanje spojeva električne opreme i utvrditi kritična mjesta
- Napraviti test opterećenja baterijskih blokova da se provjeri njihov kapacitet, što će možda zahtijevati da se UPS odspoji sa mreže kako bi baterije napajale trošila
- Očistiti sve komponente UPS-a od nečistoća i prašine
- Izmjeriti i provjeriti momente dotegnutosti svih spojeva, dotegnuti spojeve prema potrebi
- Obaviti kompletno testiranje funkcija UPS-a, uključujući i pražnjenje baterija da bi se utvrdilo je li potrebno zamijeniti pojedine baterije, te premjeriti otpore spojnih vodova
- Za baterije sa tekućim elektrolitom trebalo bi:
 - Provjeriti izvode jesu li oksidirali i jesu li čisti
 - Izmjeriti i zabilježiti napone i struje baterijskih blokova
 - Izmjeriti i zabilježiti napone svake baterije posebno i ispitati njihov elektrolit
 - Snimiti i zabilježiti sva mjerenja kako bi se mogle pratiti performanse baterija

8. PROPISI I NORME ZA SUSTAVE BESPREDKIDNOG NAPAJANJA

Kao i svi današnji proizvodi, tako i sustavi besprekidnog napajanja podliježu normizaciji koja će uvesti standarde i poboljšati kvalitetu i sigurnost takvih sustava. Prema [2] ciljevi svake normizacije su:

- Povećanje razine sigurnosti proizvoda i procesa
- Čuvanje zdravlja i života ljudi te zaštite okoliša
- Promicanje kvalitete proizvoda, procesa i usluga
- Osiguranje svrsishodne uporabe rada, materijala i energije
- Poboljšanje proizvodne učinkovitosti
- Ograničenje raznolikosti, osiguranja spojivosti i zamjenjivosti
- Otklanjanje tehničkih zapreka u međunarodnoj trgovini

U Hrvatskoj uz važeći sustav hrvatskih normi (HRN) često možemo susresti i norme koje su izdane kao međunarodne ili europske norme. Neke od organizacija koje izdaju norme su međunarodne organizacije za normizaciju (ISO), međunarodno elektrotehničko povjerenstvo (IEC), Europski odbor za normizaciju (CEN), Europski odbor za elektrotehničku normizaciju (CENELEC), Europski institut za telekomunikacijske norme (ETSI) i slično.

Prema [2] norme koje su prema HRN-u korištene u Hrvatskoj za besprekidna napajanja su:

- 29.200 – Ispravljači, pretvarači, stabilizirano napajanje
- 29.220 – Galvanski članci, baterije
- 29.130 – Rasklopni i upravljački uređaji (električne instalacije zgrada, električni pribor)
- 29.020 – Elektrotehnika općenito (upute za presjek vodiča, naponska područja, električne instalacije, stupnjevi zaštite, elektromagnetska kompatibilnost, alarmni sustavi, NN priključci, montaža i rukovanje električnom ispitnom opremom, sigurnost strojeva, izolacijski materijali, NN električne instalacije, stupnjevi zaštite, oprema i sustavi daljinskog upravljanja, zaštitne sklopke, zaštita od munje)
- 29.160 – Rotacijski strojevi (generatori, motori, električni agregati)
- 27.100 – Energetska postrojenja općenito (UPS sustavi, stacionarne baterije i punjači, konvertori, motori, generatori...)

Prema IEC-u norma koja definira sustave besprekidnih napajanja jest IEC 62040, sa svim svojim poglavljima. Također je iz toga izvedena i norma europskog standarda EN 62040.

9. ZAKLJUČAK

Svakodnevnim razvitkom moderne tehnologije sve više imamo potrebu da nam ta ista tehnologija bude konstantno dostupna i radi besprekidno. Za funkcionalnost korištenih uređaja zaslužni su proizvođači, ali za napajanje i konstantnu opskrbu energijom zaslužna je kvalitetna električna mreža i sustavi besprekidnog napajanja. Razvijanje postojećih elemenata energetske elektronike omogućilo nam je upravljanje velikim strujama pomoću računala i daljinskih upravljanja/nadzora što nam olakšava izgradnju i korištenje baterijskih blokova za napajanje raznih vrsta trošila, bez obzira na međusobnu neusklađenost izlaznog/ulaznog napona i struja. Proizvođači sustava za besprekidno napajanje danas nam omogućuju jednostavnu nabavku i ugradnju modularnih sustava, koji imaju lako dostupne i zamjenjive pojedine blokove sustava, što olakšava i pojeftinjuje izgradnju i održavanje ovih sustava.

Sa trenutnim stanjem u industriji i dalje se koristi zastarjela tehnologija dizel-električnih agregata u kombinaciji sa elektroničkim UPS-ovima koji se međusobno dopunjuju sa svojim prednostima i manama. Težnja proizvođača jest da razviju hibridne UPS sustave, koji će osim elektroničkog UPS-a i dizel-električnog generatora imati i dodatne izvore energije kao što su fotonaponske elektrane ili neke druge vrste „ekološki čiste“ energije. Takvi sustavi se u praksi zasada slabo koriste, ali donošenjem sve strožih zakona i normi biti ćemo prinuđeni iste razviti do kraja i implementirati ih u postojeće sustave. Također se teži razvoju postojećih korištenih tehnologija za baterije ili razvoju novih baterija, kako bi se postigao što duži vijek eksploatacije istih i kako bi se povećala njihova izlazna snaga u odnosu na masu ili dimenzije baterije.

LITERATURA

- [1] S. Skok, *Besprekidni izvori napajanja*, Kigen d.o.o., Zagreb, 2002.
- [2] M. Hlupić, I. Galetić, *Sustavi za rezervnu i besprekidnu opskrbu prioriternih potrošača električne energije*, HKIE, Zagreb, 2012.
- [3] I. Flegar, *Elektronički energetska pretvarači*, Kigen d.o.o., Zagreb, 2010.
- [4] J. Platts, J. St. Aubyn, *Uninterruptible power supplies*, Peter Peregrinus Ltd., London, 1992.
- [5] S.B. Bekiarov, A. Emadi, *Uninterruptible power supplies: classification, operation, dynamics, and control*, Seventeenth Annual IEEE Applied Power Electronics Conference and Exposition, sv. 02CH37335, 597-604, Dallas, 2002.
- [6] R. Krishnan, S. Srinivasan, *Topologies for uninterruptible power supplies*, ISIE '93 - Budapest: IEEE International Symposium on Industrial Electronics Conference Proceedings, sv. 10.1109/ISIE.1993.268835., 122-127, Budapest, 1993.
- [7] G. Bertuzzi, U. S. Cinti, E. Cevenini, A. Nalbone, *Static transfer switch (STS): Application solutions. Correct use of the STS in systems providing maximum power reliability*, INTELEC 07 – 29th International Telecommunications Energy Conference, sv. 10.1109/INTLEC.2007.4448848, 587-594, Rome, 2007.
- [8] Web stranica HM CRAGG posjećena dana 21.6.2021. URL: <https://www.hmcragg.com/product/eaton-static-transfer-switch-sts/>
- [9] F. Luo, Y. Kang, S.X. Duan, X. Wei, *A Novel Digital Controlled battery charger for High power UPS application*, 2006 CES/IEEE 5th International Power Electronics and Motion Control Conference, sv. 10.1109/IPEMC.2006.4778253., 1-5, Shanghai, 2006.
- [10] Web stranica Eaton UPS Battery Handbook posjećena dana 25.6.2021. URL: <https://www.eaton.com/content/dam/eaton/products/backup-power-ups-surge-it-power-distribution/backup-power-ups/services-resources/Eaton-Battery-Handbook-BAT11LTA.pdf>
- [11] B. R. Patel, C. Ashton, et al., *IEEE Guide for Batteries for Uninterruptible Power Supply Systems*, IEEE Std 1184-2006(R2011), sv. 10.1109/IEEESTD.2006.9128117., 1-73, New York, 2006.
- [12] Web stranica Waldies posjećena dana 9.7.2021. URL: <https://www.waldies.com/2017/05/27/battery-manufacturers-in-india/lead-acid-battery-sketch/>
- [13] Web stranica Let's talk science posjećena dana 10.7.2021. URL: <https://letstalkscience.ca/educational-resources/stem-in-context/how-does-a-lithium-ion-battery-work>
- [14] A. Stan, M. Swierczynski, D. Stroe, et al., *A comparative study of lithium ion to lead acid batteries for use in UPS applications*, 2014 IEEE 36th International Telecommunications Energy Conference (INTELEC), sv. 10.1109/INTLEC.2014.6972152., 1-8, Vancouver, 2014.
- [15] Web stranica Unified Power USA posjećena dana 1.8.2021. URL: <https://unifiedpowerusa.com/ups-battery-cabinets/>

- [16] Web stranica Data Center Frontier posjećena dana 1.8.2021. URL:
<https://datacenterfrontier.com/new-nfpa-battery-standard-could-impact-data-center-ups-designs/>
- [17] Web stranica Diesel Generator Direct posjećena dana 28.8.2021. URL:
<https://dieselgeneratordirect.uk/how-does-a-diesel-generator-work.html>
- [18] Web stranica Agregat.hr posjećena dana 28.8.2021. URL:
<https://www.agregat.hr/emsa-dizelski-agregat-eprxx0850-50hz>
- [19] Web stranica Diesel Generator Tech posjećena dana 29.8.2021. URL:
<https://www.dieselgeneratortech.com/generator-sets/Matching-Scheme-Between-Diesel-Generator-Set-and-UPS.html>
- [20] Web stranica ABB posjećena dana 2.9.2021. URL: <https://new.abb.com/ups/systems/why-modular-ups>
- [21] Web stranica Unified Power USA posjećena dana 2.9.2021. URL:
<https://unifiedpowerusa.com/ups-maintenance-schedule/>
- [22] Web stranica The Electricity Forum posjećena dana 2.9.2021. URL:
<https://www.electricityforum.com/electrical-training/ups-battery-maintenance>

SAŽETAK

Integrirana postrojenja za besprekidno napajanje prioritetnih električnih potrošača

Ovaj rad obrađuje temu sustava za besprekidno napajanje potrošača. Na početku rada opisani su problemi i zahtjevi koji se postavljaju pred ovakve sustave, te su opisani osnovni tipovi ovakvih sustava koji će nam pomoći u rješavanju ovih problema i koji će odgovoriti na zahtjeve koji se postavljaju pred njih. Nakon toga su obrađeni statički sustavi za besprekidna napajanja, odnosno elektronički sustavi besprekidnih napajanja, njihovi glavni dijelovi, topološke strukture i načini rada. Zatim su objašnjeni i ukratko su opisane funkcije i načini rada dizel-električnih agregata koji upotpunjuju funkciju elektroničkih sustava za besprekidno napajanje. Također su opisani i kombinirani sustavi koji se sastoje od te dvije vrste besprekidnih napajanja, te razlozi zašto se oni koriste. Za kraj su ostavljene osnove projektiranja i održavanja sustava za besprekidna napajanja potrošača, te norme koje se tiču ovih sustava.

Ključne riječi: besprekidno napajanje potrošača, UPS, dizel-električni agregat, baterija

ABSTRACT

Integrated uninterruptible power supplies for priority electricity consumers

This paper deals with the topic of consumer uninterruptible power supply systems. At the beginning of the paper, the problems and requirements that are placed before such systems are described, and the basic types of such systems are described that will help us solve these problems and that will respond to the requirements that are set before them. After that, static uninterruptible power supply systems, i.e. electronic uninterruptible power supply systems, their main parts, topological structures and modes of operation were processed. Then, the functions and modes of operation of diesel-electric generators that complement the function of electronic uninterruptible power supply systems are explained and briefly described. Combined systems consisting of these two types of uninterruptible power supplies are also described, as well as the reasons why they are used. Finally, the basics of designing and maintaining systems for uninterruptible power supplies to consumers, and the standards regarding these systems are described.

Key words: uninterruptible power supplies, UPS, diesel generator, battery

ŽIVOTOPIS

Dominik Knezović rođen je 10. lipnja 1997. godine u Đakovu. Pohađa i završava Osnovnu školu „Ivana Gorana Kovačića“ u Đakovu, te nakon nje upisuje Srednju strukovnu školu „Antuna Horvata“ u Đakovu, gdje stječe srednju stručnu spremu za smjer tehničar za mehatroniku. Nakon završetka srednje škole upisuje stručni studij elektroenergetike na Fakultetu elektrotehnike, računarstva i informacijskih tehnologija, Osijek, na Sveučilištu Josipa Jurja Strossmayera u Osijeku.