

Primjena sustava za pohranu energije u elektroenergetskom sustavu

Vrhovac, Mario

Master's thesis / Diplomski rad

2021

Degree Grantor / Ustanova koja je dodijelila akademski / stručni stupanj: **Josip Juraj Strossmayer University of Osijek, Faculty of Electrical Engineering, Computer Science and Information Technology Osijek / Sveučilište Josipa Jurja Strossmayera u Osijeku, Fakultet elektrotehnike, računarstva i informacijskih tehnologija Osijek**

Permanent link / Trajna poveznica: <https://um.nsk.hr/um:nbn:hr:200:441399>

Rights / Prava: [In copyright](#)/[Zaštićeno autorskim pravom.](#)

Download date / Datum preuzimanja: **2025-01-11**

Repository / Repozitorij:

[Faculty of Electrical Engineering, Computer Science and Information Technology Osijek](#)



**SVEUČILIŠTE JOSIPA JURJA STROSSMAYERA U OSIJEKU
FAKULTET ELEKTROTEHNIKE, RAČUNARSTVA I
INFORMACIJSKIH TEHNOLOGIJA**

Sveučilišni studij

**PRIMJENA SUSTAVA ZA POHRANU ENERGIJE U
ELEKTROENERGETSKOM SUSTAVU**

Diplomski rad

Mario Vrhovac

Osijek, 2021

SADRŽAJ

1.	UVOD	1
2.	UVOD U ELEKTROENERGETSKI SUSTAV	2
3.	KLASIFIKACIJA SUSTAVA ZA POHRANU ELEKTRIČNE ENERGIJE	5
3.1.	Mehanički sustavi za pohranu električne energije	5
3.1.1.	Zamašnjak	5
3.1.2.	Reverzibilne hidroelektrane	8
3.1.3.	Komprimirani zrak	10
3.2.	Toplinski sustavi za pohranu električne energije	13
3.2.1.	Reverzibilna toplinska pumpa	14
3.3.	Kemijski sustavi za pohranu električne energije	17
3.3.1.	Vodik i sintetički plin	17
3.4.	Električni sustavi za pohranu električne energije	21
3.4.1.	Ultrakondenzator	21
3.4.2.	Supravodljivi magnetski svitak	24
3.5.	Elektrokemijski sustavi za pohranu električne energije	26
3.5.1.	Olovno-kiselinske baterije	27
3.5.2.	Nikal-kadmij i nikal-metal hidrid baterije	28
3.5.3.	Litij-ionske baterije	29
3.5.4.	Metal-zrak baterije	30
3.5.5.	Natrij-sumpor i natrij-nikal klorid baterije	30
3.5.6.	Protočne baterije	31
4.	ULOGA I USPOREDBA SUSTAVA ZA POHRANU ENERGIJE	35
4.1.	Integracija obnovljivih izvora energije	35
4.2.	Snižavanje vršnog opterećenja (peglanje vrhova)	37
4.3.	Izravnavanje opterećenja	37
4.4.	Rotirajuće rezerve	37
4.5.	Stabilnost	38
4.6.	Neprekidni izvori napajanja	39

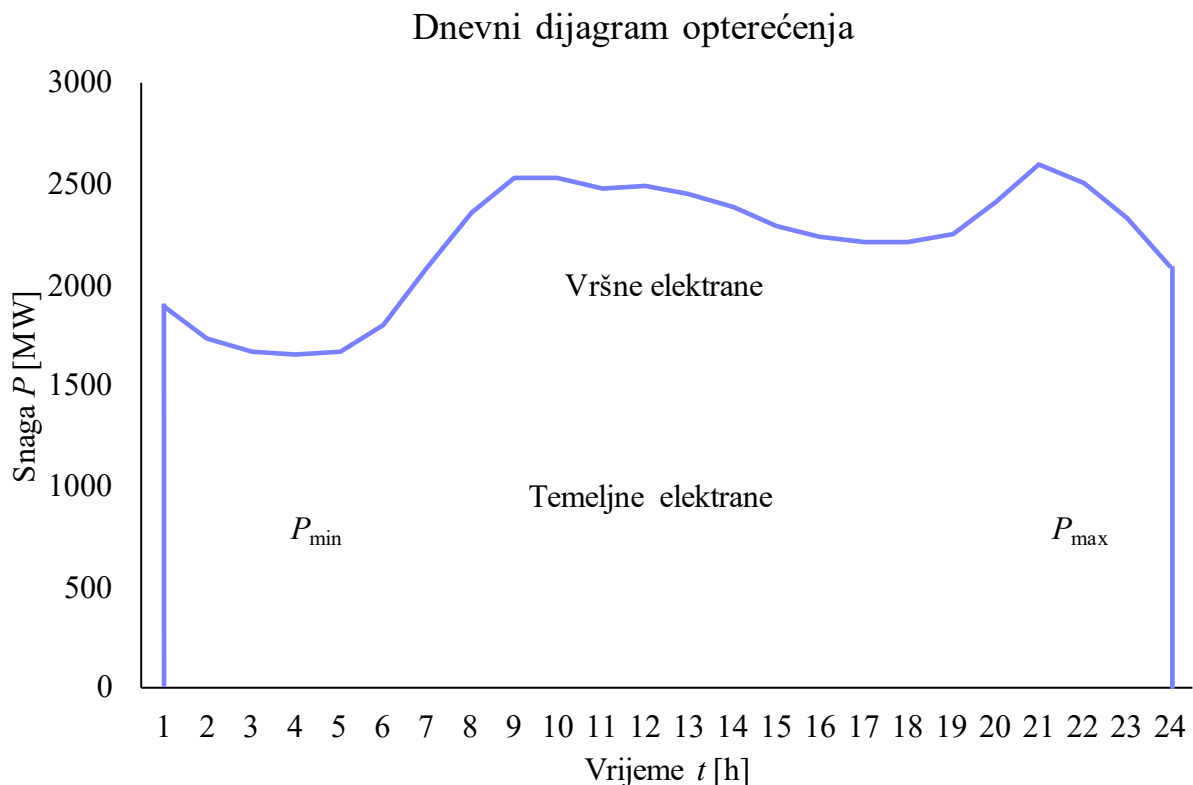
4.7.	Usporedba sustava za pohranu energije	39
4.7.1.	Raspon snage.....	42
4.7.2.	Gustoća energije i gustoća snage	42
4.7.3.	Životni vijek i samopražnjenje.....	42
4.7.4.	Vrijeme odziva i vrijeme pražnjenja	42
4.7.5.	Učinkovitost i utjecaj na okoliš.....	43
4.7.6.	Ekonomski parametri	43
4.8.	Primjena sustava za pohranu prema vremenu pražnjenja	43
5.	SIMULACIJA INTEGRIRANJA BATERIJSKOG SUSTAVA ZA POHRANU	45
5.1.	Opterećenje elektroenergetske mreže.....	45
5.2.	Snižavanje vršnog opterećenja	46
5.3.	Izravnavanje opterećenja.....	48
5.4.	Upravljanje opterećenjem	49
5.5.	Integracija fotonaponskog sustava	50
5.6.	Integracija fotonaponskog sustava s baterijom	52
5.7.	Prebacivanje opterećenja.....	53
6.	ZAKLJUČAK	55
	LITERATURA.....	56
	SAŽETAK.....	59
	ABSTRACT	60
	ŽIVOTOPIS	61
	POPIS SLIKA I TABLICA.....	62

1. UVOD

Tematika koja je razrađena u ovom diplomskom radu upućuje na važnost korištenja sustava za pohranu električne energije u elektroenergetskom sustavu. Kako bi elektroenergetski sustav obavio svoju temeljnu zadaću kvalitetne i pouzdane opskrbe električnom energijom, potrebno je osiguranje jednakosti proizvodnje i potrošnje električne energije u svakom trenutku. Važnu ulogu u ostvarenju te jednakosti upravo imaju sustavi za pohranu električne energije. Primjena spremnika energije prisutna je u obnovljivim izvorima energije koji imaju varijabilnu proizvodnju kao što su fotonaponske elektrane i vjetroelektrane. Integracija obnovljivih izvora energije raste i elektroenergetski sustav se modernizira što dovodi do sve veće potrebe za korištenjem spremnika energije. U narednim poglavljima objašnjen je pojam pohrane električne energije i koji su razlozi korištenja pohrane električne energije. Navedene su i klasificirane vrste tehnologija skladištenja električne energije. Svaka tehnologija je opisana te su istaknute prednosti i nedostaci pojedinih tehnologija. Također je provedena i usporedba između navedenih tipova sustava za pohranu, kao i analiza primjene pojedinog sustava. Provedene su različite simulacije utjecaja baterijskog sustava za pohranu energije na opterećenje mreže.

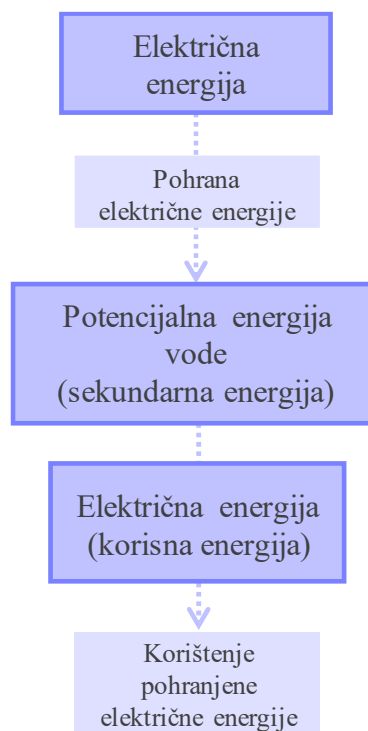
2. UVOD U ELEKTROENERGETSKI SUSTAV

Osnovna zakonitost elektroenergetskog sustava je da u svakom trenutku proizvodnja električne energije mora biti jednaka potrošnji uvećanoj za gubitke. Ako se pojavi velika neravnoteža između proizvedene i potrošene električne energije doći će do značajnog poremećaja frekvencije mreže što može uzrokovati pojave prenapona, naponskih propada i prekida. Potrošnja elektroenergetskog sustava je promjenjiva što znači da se trošila uključuju i isključuju ovisno o potrebama potrošača. Kako bi se osigurala ravnoteža sustava, proizvodnja električne energije mora pratiti promjenu potrošnje. Dakle, jedan od glavnih izazova elektroenergetskog sustava je regulacija proizvodnje električne energije prema potrebama potrošača. Za daljnje razmatranje promjene potrošnje (opterećenja) potrebno je definirati pojam dnevni dijagram opterećenja. Dnevni dijagram opterećenja prikazuje kako se potražnja (opterećenje) mijenja u ovisnosti o vremenu tokom jednog dana. Na slici (Sl. 2.1.) prikazan je primjer dnevnog dijagrama opterećenja koji prikazuje promjenu opterećenja u vremenu od 24 sata gdje je P_{min} minimalno opterećenje, a P_{max} maksimalno opterećenje. Vidljivo je da su temeljne elektrane zaslužne za pokrivanje konstantnog odnosno minimalnog opterećenja, a vršne elektrane za pokrivanje varijabilnog opterećenja (raspon između minimalnog i maksimalnog opterećenja). [1]



Sl. 2.1. Dnevni dijagram opterećenja [2]

Temeljne elektrane su elektrane koje služe za pokrivanje minimalnog (temelnog) opterećenja P_{min} i imaju sporu regulaciju snage (protočne hidroelektrane, nuklearne elektrane, termoelektrane na ugljen). Kada se opterećenje naglo poveća iznad minimalnog, potreban je dodatan izvor snage koji osiguravaju vršne elektrane. Vršne elektrane su uglavnom skuplje, imaju drugačija pogonska svojstva od temeljnih i mogu brzo mijenjati snagu pa se koriste u trenucima velike potražnje odnosno pri vršnim opterećenjima (najčešće plinske i dizelske termoelektrane). Osim temeljnih i vršnih elektrana postoje još neke tehnologije koje pridonose u uravnoteženju elektroenergetskog sustava, a jedna od njih je pohrana električne energije. Važno je napomenuti da postoje pohrane različitih oblika energije (npr. pohrana toplinske, kemijske ili mehaničke energije), međutim u ovom radu se isključivo opisuje pohrana električne energije. Što znači da je s aspekta elektroenergetskog sustava korisna energija zapravo električna energija. Dakle višak proizvedene električne energije pohranjuje se određenom tehnologijom (primjerice reverzibilnom hidroelektranom) u obliku neke druge (sekundarne) energije (potencijalna energija vode) gdje se za potrebe korištenja transformira nazad u električnu energiju (korisna energija). Primjer je prikazan na slici (Sl. 2.2.). [3]

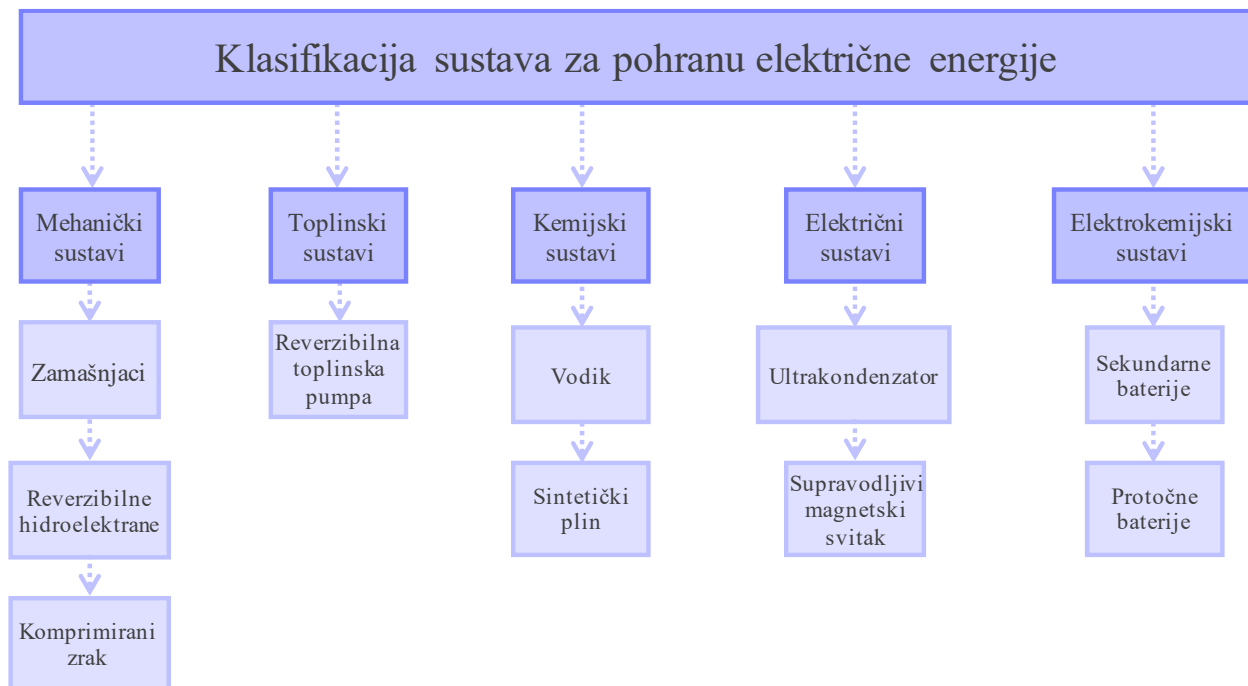


Sl. 2.2. Pohrana električne energije pomoću reverzibilne hidroelektrane [4]

Pohrana električne energije u elektroenergetskom sustavu odnosi se na korištenje određenih metoda i tehnologija pomoću kojih se električna energija skladišti kako bi se naknadno iskoristila. Skladišti se u trenutku kada nije potrebna za korištenje kako bi se iskoristila u trenutku kada je potrebna. Dakle, u trenucima kada potražnja za električnom energijom nije velika, dio proizvedene električne energije se skladišti (višak energije) kako bi se iskoristio u trenutku velike potražnje za električnom energijom (potreba za proizvodnjom dodatne energije). Na taj način sustavi za pohranu električne energije mogu doprinijeti rješavanju problema neravnoteže proizvodnje i potrošnje električne energije.

3. KLASIFIKACIJA SUSTAVA ZA POHRANU ELEKTRIČNE ENERGIJE

Sustavi za pohranu električne energije klasificirani su u grupe koje su opisane oblikom energije u koji je električna energija pohranjena. Osnovni oblici energije u sustavima za pohranu su: mehanička, toplinska, kemijska, električna i elektrokemijska energija. Svaki od navedenih oblika može se podijeliti u formu kinetičke energije, potencijalne energije ili kombinacije te dvije energije. Klasifikacija je vidljiva na slici (Sl. 3.1.)



Sl. 3.1. Klasifikacija sustava za pohranu energije [5]

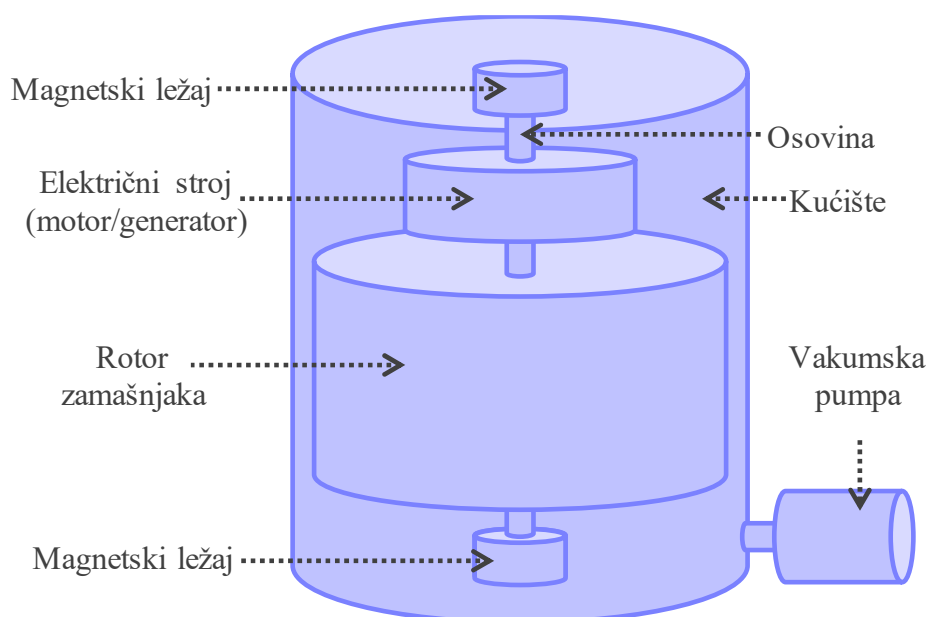
3.1. Mehanički sustavi za pohranu električne energije

Mehanički sustavi za pohranu električne energije koriste pretvorbu električne energije u mehaničku prilikom pohrane i zatim pretvorbu mehaničke energije u električnu prilikom korištenja pohranjene energije. Sustavi odnosno tehnologije koje omogućuju takve pretvorbe su zamašnjaci, reverzibilne hidroelektrane i tehnologije s komprimiranim zrakom.

3.1.1. Zamašnjak

Zamašnjak kao mehanički uređaj za pohranu energije koristi se već tisuću godina. Jedna od njegovih prvih primjena jest u lončarstvu gdje se energija pohranjuje u ručnom ili nožnom kolu u obliku inercije. Zamašnjak se također koristio u doba industrijske revolucije gdje se primjenjivao

u parnim brodovima, parnim vlakovima i kao uređaj za pohranu energije u tvornicama. Jedan od ranijih primjena sustava pohrane energije u zamašnjaku koristio se u javnom prijevozu odnosno u žirobusu. Takav sustav razvio se u Švicarskoj 1950-ih godina gdje se žirobus na stanicama (punionicama) napaja putem trofaznog sustava. Korištenjem električne energije iz punionice napaja se elektromotor žirobusa koji okreće zamašnjak (pohrana električne energije u obliku kinetičke). Prilikom kretanja autobusa kinetička energija zamašnjaka se pretvara natrag u električnu (elektromotor radi kao generator) koja se zatim koristi za napajanje elektromotora koji pogoni kotače. Danas zamašnjak također ima primjenu u automobilskoj industriji gdje služi kao uređaj za stabilizaciju rada motora a koristi se i u sustavima za akumuliranje energije kočenja „KERS“ (engl. *Kynetic Energy Recovery System*). Jedna od važnijih primjena pohrane kinetičke energije koja se danas koristi jest primjena energetskih zamašnjaka u elektroenergetskom sustavu. Koncept sustava pohrane energije putem zamašnjaka „FESS“ (engl. *Flywheel Energy Storage System*) temelji se na pohrani električne energije u obliku kinetičke energije rotiranjem mase koja je mehanički povezana s osovinom električnog stroja. Prilikom viška energije u elektroenergetskoj mreži napaja se električni stroj (motor/generator) koji u ovom slučaju radi kao motor i okreće masu velikom brzinom (skladištenje energije). U trenutku kada je mreži potrebna dodatna energija, rotirajuća masa pokreće električni stroj koji u tom slučaju radi kao generator i na taj način opskrbljuje mrežu (uporaba skladištene energije). Masa koja se koristi u zamašnjaku najčešće ima oblik punog ili šupljeg valjka. Valjak tj. rotor zamašnjaka okreće se brzinom većom od 10 000 okretaja u minuti zbog čega koristi magnetske ležajeve na kojima lebdi kako bi se smanjilo trenje i olakšalo održavanje. Smješten je u vakumskom spremniku radi smanjenja otpora zraka. Pohranjena energija u zamašnjaku proporcionalna je momentu inercije i kvadratu kutne brzine valjka. Stoga se moderni valjci prave od legura s ugljičnim vlaknima koja imaju veliku čvrstoću pa na taj način zamašnjak može postići velike brzine odnosno može imati veću gustoću energije. Na slici (Sl. 3.2.) prikazani su dijelovi zamašnjaka. [4][6]

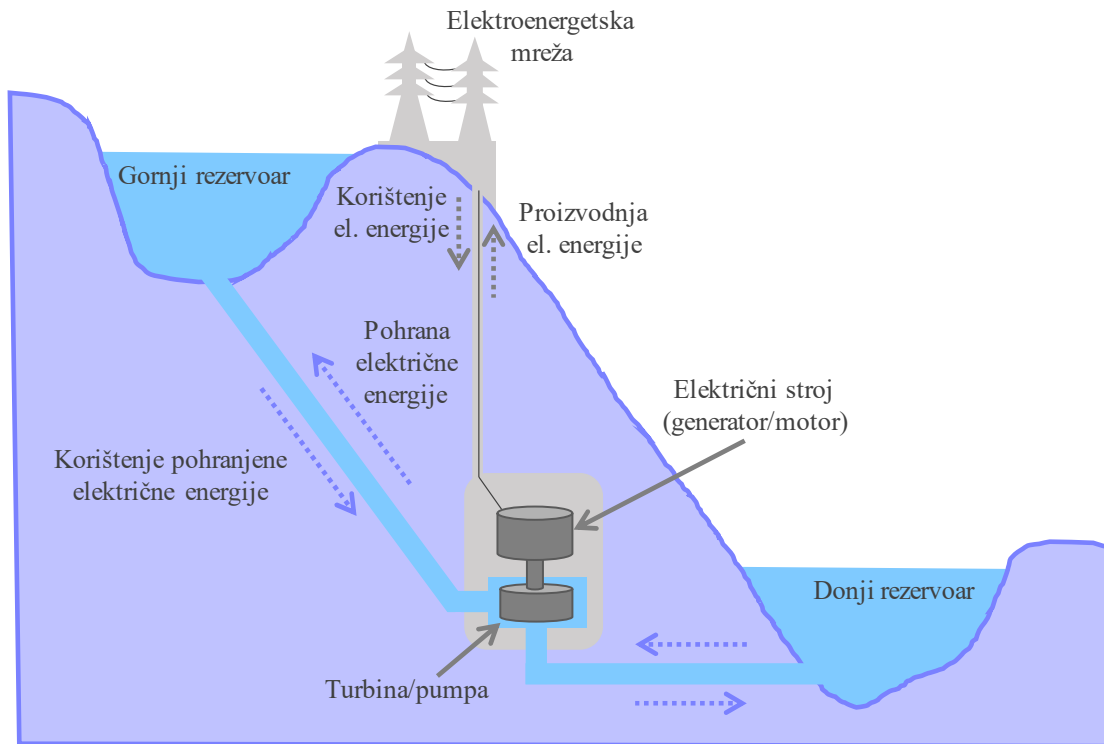


Sl. 3.2. Struktura i komponente energetskog zamašnjaka [7]

Zbog svoje relativno jednostavne izvedbe zamašnjaci imaju veliku pouzdanost i dugi vijek trajanja (do oko 20 godina). Potreba za održavanjem je rijetka, gotovo da i ne postoji pa su stoga troškovi za održavanje svedeni na minimum. Imaju veliki broj ciklusa punjenja i pražnjenja s kojima ne opada maksimalni kapacitet pohranjene energije što ih čini savršenima za primjenu kod sustava koji zahtijevaju mnogobrojna punjenja i pražnjenja u relativno kratkom roku. Sustav je modularno građen što znači da se instalirana snaga može povećati dodavanjem jedinica (zamašnjaka) koje mogu biti neovisno upravljane. Također Imaju brzo vrijeme odziva (nekoliko desetaka milisekundi) i veliku učinkovitost (90 – 95%). Kod zamašnjaka nema štetnih emisija plinova niti materijala koji su štetni za zdravlje i okoliš. Sustavi za pohranu energije zamašnjaka koriste se za izvedbe u kojima je nužna velika količina snage u kratkom intervalu vremena. Mogu se isprazniti u roku od nekoliko sekundi te predati veliku količinu snage. Jedan od nedostataka takvih sustava za pohranu je što imaju malu gustoću energije. Zbog toga ima je i vrijeme pražnjenja prilično kratko (dvadesetak minuta do sat vremena). Budući da se zamašnjaci mogu vrtjeti velikim brzinama, postoji mogućnost da se raspadnu i razlete zbog prevelikog momenta inercije što bi moglo biti vrlo opasno za ljude i okoliš. Također, troškovi instalacije su veliki. Još jedan problem zamašnjaka su mehanički i električni gubitci (otpor zraka, trenje ležajeva, vrtložne struje). Takvi gubitci su kontinuirano prisutni u trenutku pripravnosti zamašnjaka odnosno kada nema potrebe za korištenjem pohranjene energije. Zbog tih gubitaka brzina zamašnjaka kontinuirano opada, a time opada i kapacitet pohranjene energije (efekt samopražnjenja tj. gubitak pohranjene energije s vremenom koji može iznositi 3 – 20 %/h). [8]

3.1.2. Reverzibilne hidroelektrane

Reverzibilne hidroelektrane su hidroelektrane koje pohranjuju električnu energiju u obliku potencijalne energije vode. Od svih instaliranih sustava pohrane električne energije u svijetu, 95% čine reverzibilne hidroelektrane što ih čini najkorištenijom tehnologijom za pohranu. Konvencionalne hidroelektrane proizvode električnu energiju na način da koriste energiju vode za pokretanje turbine koja zatim pogoni generator. U takvom sustavu tok energije kreće se samo u jednom smjeru. Kod reverzibilnih hidroelektrana izvedba je nešto drugačija što joj omogućuje dvosmjernan tok energije. Princip rada temelji se na dva rezervoara vode koji se nalaze na različitim nadmorskim visinama čime se ostvaruje visinska razlika odnosno razlika potencijala energije vode. Rezervoari su međusobno povezani cjevovodima koji omogućuju protok vode. Prilikom potražnje za električnom energijom, voda iz gornjeg rezervoara pušta se kroz cjevovod u donji rezervoar gdje voda prvotno prolazi kroz turbinu koja pokreće generator čime se proizvodi (koristi pohranjena) električna energija. Prilikom pohrane električne energije odnosno kada nema velike potražnje za električnom energijom, voda iz donjeg rezervoara se pomoću pumpe transportira kroz cjevovod nazad u gornji rezervoar. Za pumpanje vode u gornji rezervoar potrebno je uložiti električnu energiju u rad pumpe zbog čega nastaju gubitci. Kako bi se gubitci što je moguće više smanjili, voda se pumpa u trenucima kada nema velikog opterećenja odnosno kad je cijena električne energije manja (primjerice tokom noći), a zatim se električna energija proizvodi prilikom velikih opterećenja kad je cijena električne energije veća. Drugim riječima, električna energija se koristi (kupuje) po niskoj cijeni, a proizvodi (prodaje) po visokoj cijeni i na taj način gubitci se minimaliziraju. U početku reverzibilne hidroelektrane koristile su dva cjevovoda: jedan cjevovod s turbinom za korištenje pohranjene električne energije, te drugi cjevovod s pumpom za pohranu električne energije. Moderne reverzibilne hidroelektrane koriste jedan cjevovod s turbinom (Francisova turbina) koja može raditi i kao pumpa. Prema tome koristi se jedan električni stroj (motor/generator) koji je osovino povezan s turbinom. U slučaju pohrane električne energije odnosno pumpanja vode u gornji rezervoar električni stroj radi kao motor, a u slučaju korištenja pohranjene energije odnosno puštanja vode iz gornjeg u donji rezervoar električni stroj radi kao generator. Na slici (Sl. 3.3.) prikazan je princip rada reverzibilne hidroelektrane. [9]



Sl. 3.3. Princip rada reverzibilne hidroelektrane [10]

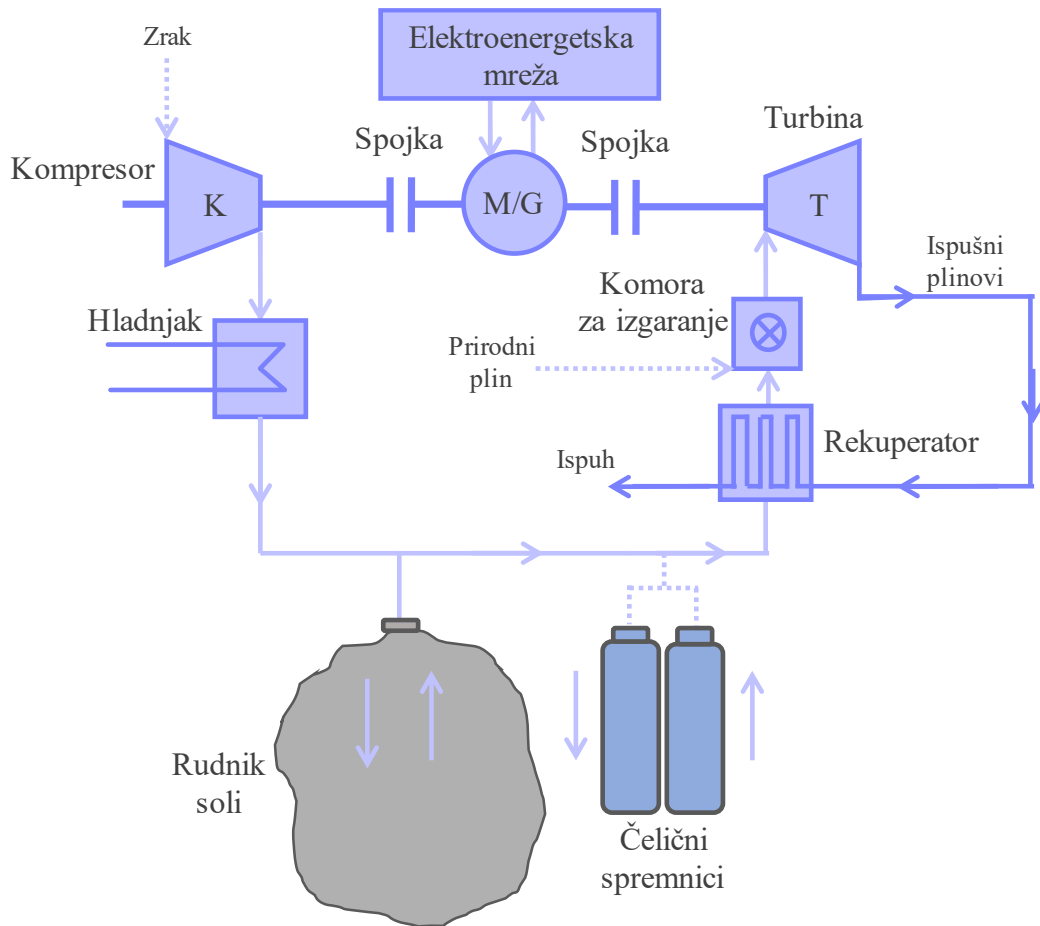
Za rezervoare se mogu koristiti jezera, rijeke, oceani, podzemne špilje i napušteni podzemni rudnici. Postoje 2 osnovna tipa reverzibilnih hidroelektrana: zatvorenog ciklusa i otvorenog ciklusa. Reverzibilne hidroelektrane zatvorenog ciklusa ne koriste rezervoar s prirodnim vodotokom već su oba rezervoara izolirana od prirodnog vodotoka, dok reverzibilne hidroelektrane otvorenog ciklusa koriste jedan vodotok ili oba vodotoka kao rezervoar(e). Jedan od načina pohrane električne energije ovom tehnologijom je u kombinaciji s korištenjem vjetroelektrana i/ili fotonaponskih sustava. U ovakvoj izvedbi, prilikom male potražnje za električnom energijom u trenucima kada ima dovoljno vjetra/sunčevog zračenja, dio (višak) energije proizvedene od vjetroelektrane i/ili fotonaponskog sustava koristi se za pogon pumpe odnosno pumpanje vode u gornji rezervoar. U trenucima kada nema dovoljno vjetra/sunčevog zračenja za potrebnu proizvodnju električne energije, reverzibilna hidroelektrana radi u generatorskom režimu rada i osigurava potrebnu proizvodnju. Postoje još neke izvedbe koje se manje koriste ili su još u razvoju. Jedna od njih je reverzibilna hidroelektrana s podzemnom šupljinom kao donjim rezervoarom. Podzemna šupljina može biti napušteni rudnik ili špilja, a gornji rezervoar rijeka ili jezero. Prednost ovakve izvedbe je očuvanje okoliša, međutim postoji vjerojatnost od urušavanja tla i elektrane koja se na njemu nalazi. Postoji i opcija korištenja morske

vode, također moguća je i izvedba s pohranom električne energije putem plime i oseke. Budući da je mjesta za izgradnju velikih reverzibilnih hidroelektrana sve manje, izgrađuju se manje (mikro) decentralizirane elektrane na rijekama. Reverzibilne hidroelektrane mogu pohraniti veliku količinu energije zbog velikih rezervoara. Imaju relativno visoku učinkovitost (70 – 85%). Vrijeme pražnjenja je 4 – 16 sati. Gubici energije prilikom stagniranja pohranjene energije su poprilično mali (oko 0,5% zbog isparavanja vode). Vijek trajanja im je oko 75 godina, što je poprilično dugo. Također imaju relativno brz odziv na „skokove“ vršne potrošnje. Glavni nedostatak ove tehnologije je specifičan geografski položaj, što znači da sustav mora biti smješten na području koje omogućuje visinske razlike (primjerice brdo ili planina) i mora biti smješten uz izvor vode (rijeka ili jezero). Izgradnjom sustava na takve lokacije narušava se ekosustav što može utjecati na smanjenje populacije riba, posebice kod reverzibilnih hidroelektrana otvorenog ciklusa koje čine većinu udjela. Osim toga, cijena izgradnje je relativno visoka, također vrijeme planiranja i izgradnje dugo traje. Gustoća energije je poprilično niska (0,2 – 2 Wh/l) zbog čega je potrebno korištenje rezervoara velikog volumena (zauzimanje prostora i korištenje velike količine vode). [10][11]

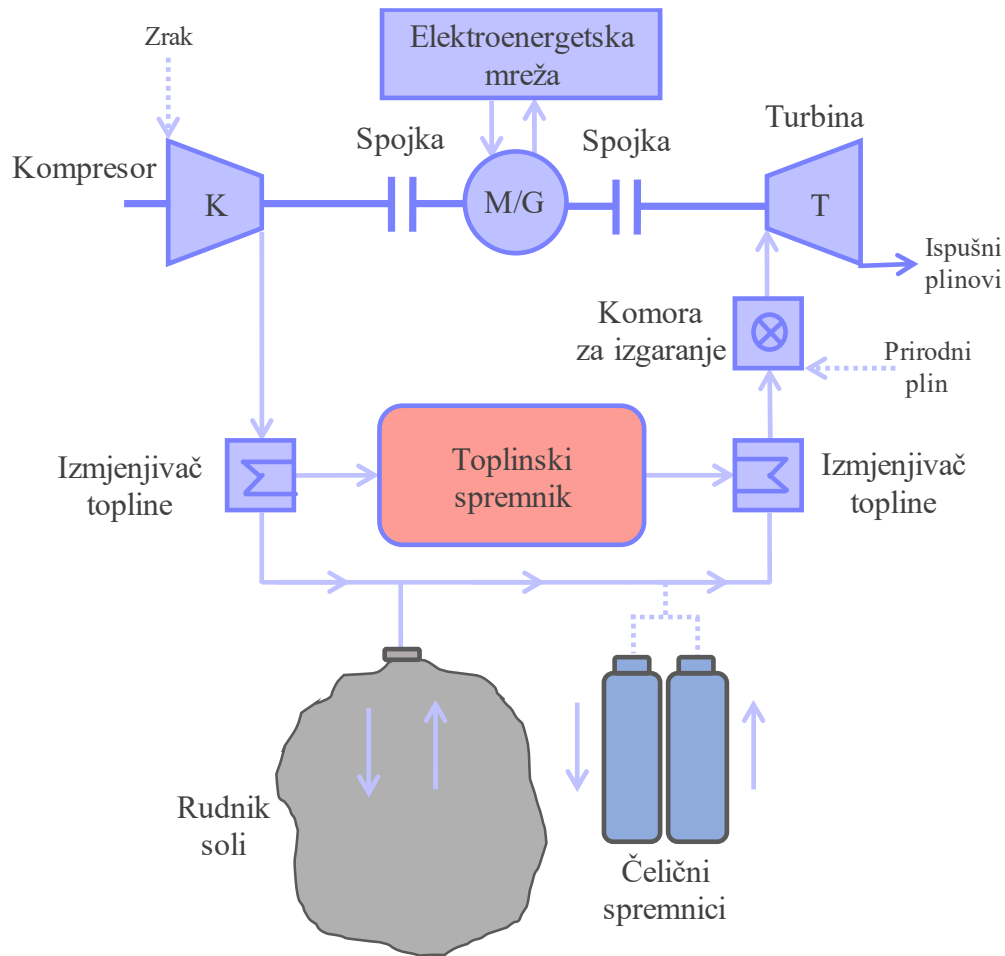
3.1.3. Komprimirani zrak

Tehnologija pohrane električne energije komprimiranim zrakom bazira se na razlici tlakova, što se postiže kompresijom i ekspanzijom plina (zraka). U slučaju pohrane energije, zrak se komprimira pomoću kompresora i skladišti u čeličnim spremnicima ili podzemnim šupljinama od kojih se najčešće koriste napušteni rudnici soli jer imaju čvrste i nepropusne stjenke zbog čega mogu podnijeti velike tlakove. Prilikom korištenja pohranjene energije, komprimirani zrak se miješa s plinom u plinskoj komori gdje dolazi do izgaranja i ekspanzije u turbini koja se okreće i pogoni generator. U nešto starijim izvedbama kompresor i generator su u potpunosti odvojeni jedan od drugog, a u modernijim izvedbama su djelomično spojeni na istu osovinu. Na taj način koristi se samo jedan električni stroj (motor/generator) koji može raditi kao kompresor ili kao generator pogonjen od strane turbine. Osovina ima sustav spojki koji fizički odvaja kompresor ili turbinu od električnog stroja ovisno o režimu rada. Postoji više mogućnosti iskorištavanja ovakve tehnologije s obzirom na vrste termodinamičkih procesa, međutim trenutno su komercijalizirane samo izvedbe sa dijabatskim i adijabatskim procesom. Prilikom kompresije, dolazi do povećanje tlaka i temperature zraka (do oko 600 °C). Prije pohrane komprimiranog zraka potrebno je smanjiti temperaturu kako bi se smanjilo termičko naprezanje i povećala efikasnost sustava. U dijabatskom procesu temperatura zraka se smanjuje pomoću hladnjaka do otprilike 40 °C i zatim se ohlađeni zrak skladišti u podzemlje pri tlaku od 70 bara ili u čelične spremnike pri tlaku od 300 bara. Zrak

ostaje uskladišten sve do trenutka kada je potrebna dodatna energija u elektroenergetskoj mreži. Nadalje, komprimirani zrak prije ekspanzije treba ponovno zagrijati, u suprotnom ohlađeni zrak bi smrznuo turbinu prilikom ekspanzije. Zrak se može zagrijati na više načina, međutim najprimjenjivija metoda je izgaranje plina u komori za izgaranje, pa se ova tehnologija izvodi u sklopu plinskih termoelektrana. Dakle, uskladišteni komprimirani zrak dovodi se u komoru za izgaranje gdje mu se dodaje prirodni plin iz plinske mreže. Smjesa zraka i plina se zapaljuje i oslobađa se velika količina energija koja ekspandira u turbini. Lopatice turbine se okreću i pogone generator koji proizvodi električnu energiju i napaja elektroenergetsku mrežu. Ispušni plinovi nastali nakon ekspanzije posjeduju određenu količinu toplinske energije koja se može ponovno iskoristiti na način da se dovede u rekuperator koji potom zagrijava komprimirani zrak prije ulaska u turbinu (recikliranje topline). Problem dijabatskog procesa su odbacivanje nastale topline uslijed kompresije zraka koja bi se mogla naknadno iskoristiti za dogrijavanje zraka. Zbog odbacivanja (neiskorištavanja) nastale topline, učinkovitost ove izvedbe je relativno mala i iznosi oko 50 %. Kod adijabatskog procesa ta toplina se iskorištava na način da se pohranjuje u spremnik toplinske energije kako bi se kasnije iskoristila za dogrijavanje zraka prilikom ulaska u turbinu. Na taj način se štedi na unosu goriva u komoru za izgaranje, pa ovaj proces postiže učinkovitost od oko 70 %. Dijabatski proces pohrane energije komprimiranim zrakom prikazan je na slici (Sl. 3.4), a adijabatski proces na slici (Sl. 3.5). [12][11]



Sl. 3.4. Dijabatski proces pohrane energije komprimiranim zrakom [12]



Sl. 3.5. Adijabatski proces pohrane energije komprimiranim zrakom [13]

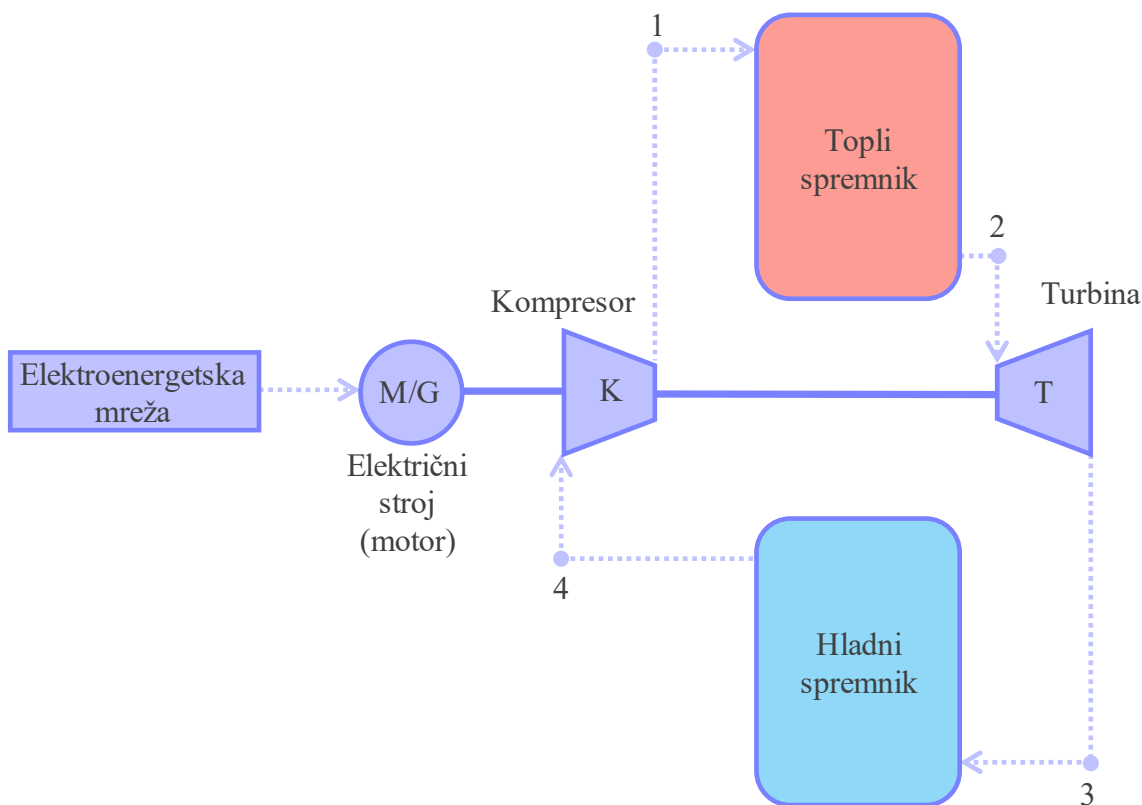
Prednost pohrane energije komprimiranim zrakom je što može pohraniti velike količine energije, pa vrijeme pražnjenja može trajati i do 30 sati. Učinkovitost kod adijabatskog procesa je 70 % (slično kao kod reverzibilnih hidroelektrana). Tehnologija pohranjuje energiju na jeftin način, ima relativno brz odziv i dugi vijek trajanja (20 – 40 godina). Nedostatak je ovisnost o specifičnoj geografskoj lokaciji (u blizini podzemnih šupljina). Također, podzemne šupljine moraju biti dobro izolirane (zabrtvljene) pa se stoga u većini slučajeva koriste rudnici soli koji su po prirodi dobro izolirani. Tehnologija je ovisna o korištenju fosilnog goriva (prirodnog plina). Učinkovitost kod dijabatskog procesa iznosi 50 % što je relativno malo. [14]

3.2. Toplinski sustavi za pohranu električne energije

Toplinski sustavi za pohranu električne energije koriste energiju topline tj. razliku temperature za pohranu električne energije kako bi se iskoristila u trenutku kada je to potrebno. Jedan od takvih sustava je reverzibilna toplinska pumpa.

3.2.1. Reverzibilna toplinska pumpa

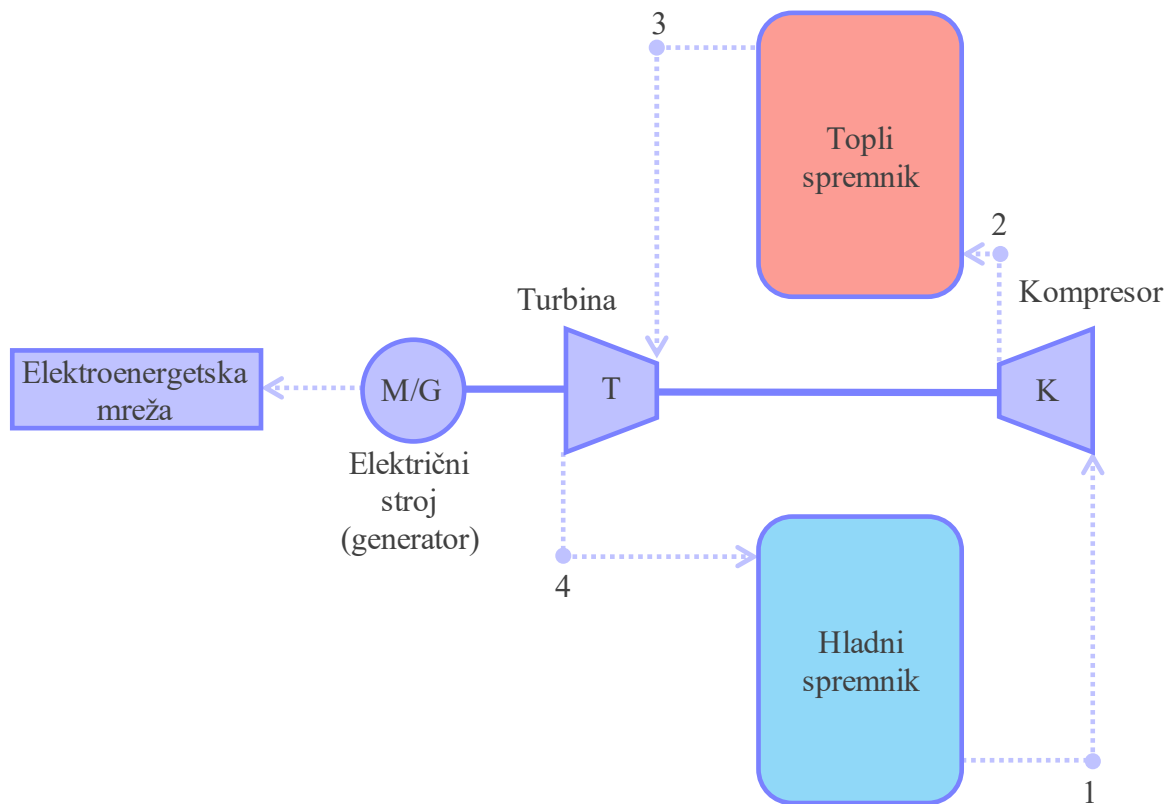
Reverzibilna toplinska pumpa je sustav čiji dizajn omogućuje 2 načina rada odnosno pohranu električne energije u obliku toplinske te pretvorbu toplinske energije nazad u električnu. Glavni dijelovi takvog sustava za pohranu električne energije su: električni stroj (motor/generator), kompresor, turbina te dva izolirana toplinska spremnika od kojih je jedan topli spremnik a drugi hladni. Princip rada reverzibilne toplinske pumpe temelji se na promjeni razlike temperature između toplog i hladnog spremnika koji su međusobno povezani određenim hlađenim/grijanim medijem. Radni medij koji se obično koristi je plin argon. U odnosu na zrak, argon se puno bolje hladi/grije u ovisnosti o promjeni tlaka što je poželjno u ovakvoj izvedbi. Spremnici su najčešće ispunjeni usitnjenim kamenjem (šljunkom) za koje je poželjno da ima veliki toplinski otpor i da prilikom zagrijavanja može postići velike temperature (npr. kamen bazalt), također spremnici mogu biti ispunjeni i s medijima kao što su voda ili otopljene soli. Prilikom pohrane električne energije sustav radi slično kao toplinska pumpa. Električni stroj (koji u ovom slučaju radi kao motor) koristi električnu energiju iz mreže i pogoni kompresor. Argon pri ambijentalnoj temperaturi i tlaku ulazi u kompresor koji ga stlačuje zbog čega mu se povećavaju tlak i temperatura na oko 12 bara i 500 °C (točka 1). Argon pomoću izmjenjivača topline zagrijava topli spremnik, zbog čega se povećava temperatura spremnika a temperatura argona se zbog predaje topline spremniku smanjuje (točka 2). Nadalje, prolaskom kroz turbinu ekspandira odnosno smanjuju mu se tlak i temperatura (-160 °C) (točka 3). Dolazi do hladnog spremnika gdje ga rashlađuje putem izmjenjivača zbog čega se temperatura spremnika smanjuje, a temperatura argona povećava (točka 4). Zatim se argon ponovo dovodi do kompresora i proces se ponavlja. Uzastopnim ponavljanjem procesa povećava se razlika temperature između toplog i hladnog spremnika i na taj način se pohranjuje energija. Kada dođe do maksimalne razlike temperature (koja je ograničena dizajnom sustava) znači da je sustav postigao puni kapacitet pohranjene energije. Na slici (Sl. 3.6.) prikazana je shema pohrane električne energije reverzibilne toplinske pumpe. [15]



Sl. 3.6. Pohrana električne energije reverzibilne toplinske pumpe [16]

Prilikom korištenja pohranjene električne energije sustav radi obrnuto (promjena smjera toka plina). Električni stroj u ovom slučaju radi kao generator koji napaja elektroenergetsku mrežu a položaj kompresora i turbine je izmijenjen. Argon pri ambijentalnoj temperaturi i tlaku preko izmjenjivača predaje toplinu hladnom spremniku zbog čega se spremnik grije a argon hladi na $-160\text{ }^{\circ}\text{C}$ (točka 1). Zatim se stlačuje u kompresoru gdje mu se povećavaju temperatura i tlak (12 bara) (točka 2). Nadalje, dolazi do toplog spremnika gdje ga preko izmjenjivača rashlađuje, zbog čega se temperatura spremnika smanjuje a temperatura argona povećava na $500\text{ }^{\circ}\text{C}$ (točka 3). Pritom argon pod tlakom i visokom temperaturom ekspandira u turbini čime se preko osovine obavlja mehanički rad odnosno pogoni generator i na taj način se vraća električna energija nazad u elektroenergetsku mrežu. Također dio mehaničke energije nastale okretanjem turbine koristi se za pokretanje kompresora pomoću osovine kojom su turbina i kompresor međusobno povezani (nastaju gubitci). Argon se zbog ekspanzije vraća na ambijentalnu temperaturu i tlak te ponovo dolazi do hladnog spremnika (točka 4) čime se proces ponavlja. Ponavljanjem procesa smanjuje se razlika temperature između toplog i hladnog spremnika pa se tako električna energija vraća

nazad u elektroenergetsku mrežu. Shema korištenja pohranjene električne energije reverzibilne toplinske pumpe prikazana je na slici (Sl. 3.7.). [16]



Sl. 3.7. Korištenje pohranjene električne energije reverzibilne toplinske pumpe [16]

Slično kao što reverzibilne hidroelektrane imaju geografska ograničenja u smislu da moraju biti postavljeni u brdskom ili planinskom krajoliku kako bi se omogućila razlika potencijala vode između rezervoara, tako i sustavi pohrane električne energije komprimiranim zrakom moraju biti instalirani u blizini podzemnih šupljina. Kod reverzibilnih toplinskih pumpi nema takvih ograničenja što ih čini manje geografski ovisnima. Osim toga, za pohranu koriste konvencionalnu tehnologiju i komponente (turbina, kompresor, izmjenjivač topline) koje su već u širokoj uporabi čime se smanjuje vrijeme projektiranja i izrade takvih sustava za pohranu. Toplinski spremnici ispunjeni su jeftinim i ekološki prihvatljivim materijalom (npr. šljunak), za razliku od baterija koje koriste materijale štetne za okoliš. Reverzibilne toplinske pumpe imaju znatno veću gustoću energije od reverzibilnih hidroelektrana što znači da zauzimaju manje prostora za istu količinu pohranjene energije. Sustavi su jeftini i u prosjeku imaju relativno dugo vrijeme trajanja pohrane energije (više od 6 sati). Modularno su građene odnosno imaju mogućnost povećanja vremena

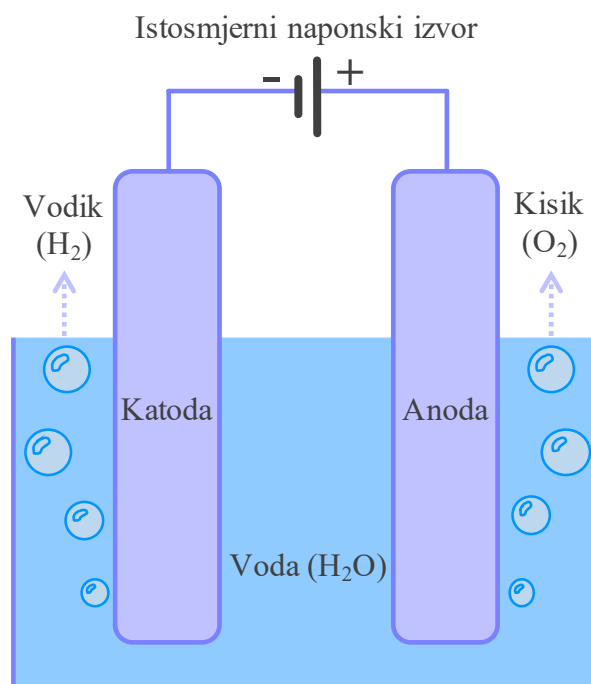
trajanja pohranjene energije (povećanjem broja toplinskih spremnika) i povećanja instalirane snage (povećanjem broja paralelno spojenih jedinica). Imaju dugi vijek trajanja i maksimalni kapacitet pohrane im ne opada s vremenom za razliku od nekih baterijskih sustava. Najveći nedostatak reverzibilnih toplinskih pumpi je što nemaju veliku učinkovitost (50 – 70%). [17]

3.3. Kemijski sustavi za pohranu električne energije

Kemijski sustavi za pohranu električne energije koriste razne kemijske reakcije za pretvorbu električne energije u kemijsku i zatim pretvorbu kemijske energiju nazad u električnu prilikom vršne potrošnje. Power-to-gas tehnologija omogućuje takvu pohranu električne energije kao i elektroliza vode, te proizvodnja sintetičkog plina.

3.3.1. Vodik i sintetički plin

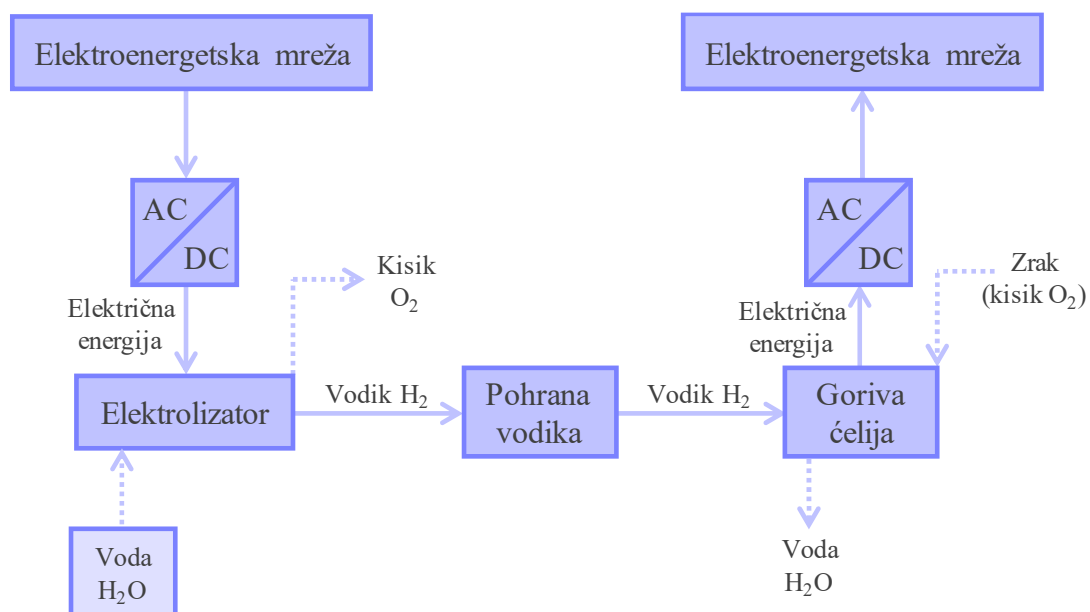
Vodik je kemijski element koji spada u skupinu nemetala. Pri standardnom tlaku i temperaturi vodik je plin bez boje, okusa i mirisa. Budući da je vrlo reaktivan, u prirodi se ne može naći kao zasebni element već kao spoj s nekim drugim kemijskim elementima. Prema tome dobiva se ekstrakcijom iz određenih kemijskih spojeva kao što su voda i metan. Ekstrakcija se može izvršiti na više načina odnosno korištenjem različitih tehnologija i procesa kao što su rasplinjavanje, fermentacija, obrada tekućih derivata biomase, elektroliza. Od navedenih procesa najviše se teži uporabi elektrolize jer je ekološki najprihvatljivija opcija a također njome se postiže i direktna pretvorba električne energije u kemijsku. Elektroliza je elektrokemijska reakcija razgradnje ili razlaganja elektrolita djelovanjem električne struje, a uređaj koji omogućuje takav proces naziva se elektrolizator. Najjednostavniji način za dobivanje vodika je proces elektrolize vode u kojem se koriste dvije elektrode (anoda i katoda), istosmjerni izvor energije i elektrolit koji je u ovom slučaju voda. Elektrode su spojene na istosmjerni izvor i uronjene u spremnik s vodom. Protjecanjem istosmjerne električne struje kroz elektrode voda se razlaže na vodik i kisik (u plinovitom stanju) gdje se koncentracija vodika pojavljuje na strani katode, a koncentracija kisika na strani anode. Proces elektrolize vode prikazan je na slici (Sl. 3.8.). [18]



Sl. 3.8. Elektroliza vode [19]

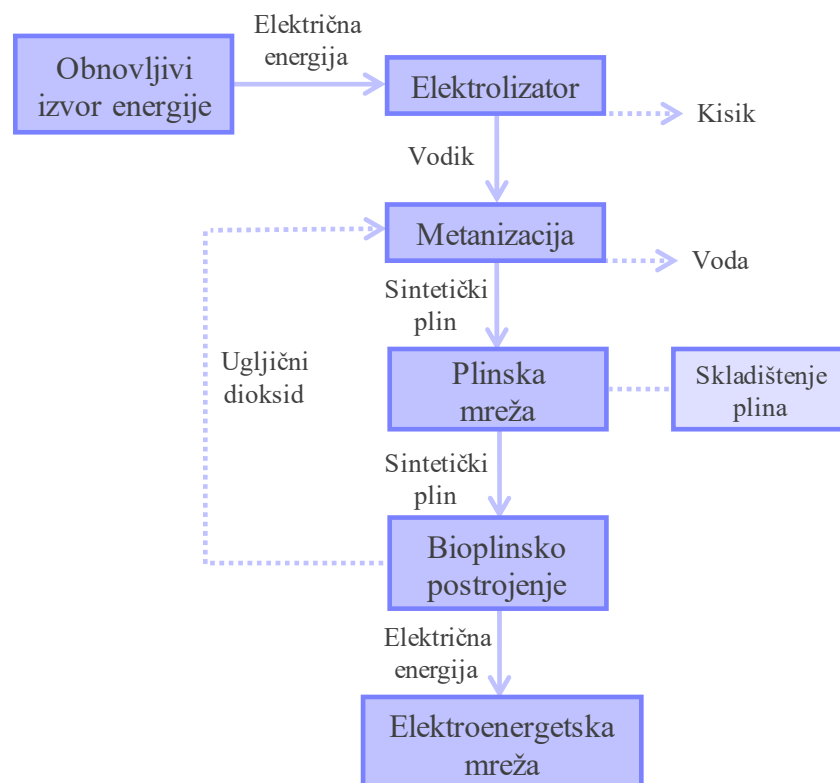
Vodik pri standardnom tlaku i temperaturi ima vrlo malu gustoću energije ($0,09 \text{ kg/m}^3$) što ga u takvom obliku čini izuzetno nepraktičnim za skladištenje. Prema tome vodik se skladišti pod velikim tlakom (350-750 bara) ili pod izrazito niskom temperaturom ($-252,8 \text{ }^\circ\text{C}$) pri kojoj prelazi iz plinovitog u tekuće stanje (tekući vodik). Da bi se postigao tako visoki tlak ili tako niska temperatura potrebno je uložiti veliku količinu energije (gubitci), međutim vodik u takvom stanju postiže izuzetno veliku gustoću energije ($42 - 71 \text{ kg/m}^3$). Vodik dobiven elektrolizom se zatim skladišti u čelične spremnike ili podzemne šupljine (kao plin pod tlakom) a dobiveni kisik se iz ekonomskih razloga ne skladišti, već pušta u atmosferu. Tipovi elektrolizatora koji se koriste u elektroenergetskom sustavu su: alkalni elektrolizator, elektrolizator s protonski propusnom membranom, elektrolizator krutog oksida i elektrolizator s anionskom membranom. Alkalni elektrolizator je najstariji i najjednostavniji tip. Relativno ga je lagano proizvesti, međutim nije kompatibilan s intermitentnim odnosno obnovljivim izvorima energije kao što su fotonaponski sustavi i vjetroelektrane. Također, radi na manjim tlakovima (1 – 30 bara) zbog čega zahtjeva veću dodatnu kompresiju prilikom skladištenja (veći gubitci). Elektrolizator s protonski propusnom membranom je naprednija tehnologija koja se trenutno najčešće koristi jer ima veću učinkovitost i može raditi s intermitentnim izvorima. Ima robusnu membranu koja može podnijeti veće tlakove (do 70 bara). Nedostatak takvog tipa elektrolizatora je velika cijena zbog skupih materijala izrade

membrane. Elektrolizator krutog oksida ima veliku učinkovitost i koristi relativno jeftine materijale. Radi na visokim temperaturama (700-850 °C) zbog čega je ovisan o određenom izvoru topline i ima nedostatak duljeg vremena uključenja/isključenja. Elektrolizator s anionskom membranom je relativno nova tehnologija koja je jeftina i učinkovita, međutim ima nestabilnu membranu a time i kraći vijek trajanja. Jedan od načina za pretvorbu kemijske energije skladištenog vodika nazad u električnu je korištenje gorivih ćelija. Goriva ćelija je po strukturi slična elektrolizatoru, međutim kod nje je princip rada obrnut. Dvije elektrode uronjene su u elektrolit. Na strani anode dovodi se vodik gdje se odvija kemijski proces oksidacije, odnosno nastaju elektroni. Anoda i katoda su međusobno povezane vodičima čime je formiran strujni krug. Na strani katode dovodi se kisik odnosno zrak (koji sadrži kisik). Elektroni s anode se usmjerenom gibaju prema katodi (pojava istosmjerne električne struje) gdje se kisik zahvatom elektrona reducira i kao produkt nastaju voda i toplina. Dakle prilikom pohrane odnosno viška proizvedene električne energije, energija iz elektroenergetske mreže skladišti se u obliku kemijske putem elektrolizatora a prilikom korištenja odnosno potrebe proizvodnje električne energije, kemijska energija se preko gorivih ćelija pretvara u električnu i napaja elektroenergetsku mrežu. Proces pohrane električne energije elektrolizom prikazan je na slici (Sl. 3.9.). Gorive ćelije također se koriste i u automobilskoj industriji kod automobila pogonjenih vodikom. Dobivena električna energija iz gorive ćelije koristi se za napajanje elektromotora (koji pogoni vozilo) ili za punjenje baterije vozila. [20]



Sl. 3.9. Pohrana električne energije elektrolizom [21]

Još jedan način uporabe vodika za pohranu električne energije je miješanje vodika (dobivenog iz obnovljivog izvora energije) s drugim plinovima korištenjem „P2G“ (engl. *Power-to-gas*) tehnologije. Jedna od opcija je da se vodik dobiven elektrolizom injektira direktno u već postojeću plinsku mrežu gdje se miješa s prirodnim plinom. Vodik se miješa s prirodnim plinom u određenom postotku (1 – 15%) koji ovisi o kompoziciji prirodnog plina i infrastrukturi plinske mreže. Takva smjesa plina se zatim plinovodima dovodi do plinske elektrane ili kogeneracijskog postrojenja gdje se pretvara u električnu energiju. Druga opcija je metanizacija odnosno proizvodnja sintetičkog plina. U ovom slučaju vodik proizveden elektrolizom spaja se s ugljičnim dioksidom i kao produkt dobiju se sintetički plin (sintetički metan) i voda. Ugljični dioksid može se uzimati iz: zraka, elektrana na fosilna goriva, industrijskih postrojenja i bioplinskih postrojenja. Iskorištenjem (izgaranjem) sintetičkog plina za proizvodnju električne energije nastali produkt će biti ugljični dioksid pa se na taj način ugljični dioksid ponovno koristi za proizvodnju sintetičkog plina odnosno reciklira (ciklus se zatvara). Dobiveni sintetički plin se također može skladištiti kao i vodik (u spremnicima pod tlakom, u podzemnim šupljinama ili se može direktno injektirati u plinsku mrežu). Prednost sintetičkog plina u odnosu na smjesu plina dobivenu miješanjem vodika i prirodnog plina je što sintetički plin ima veću gustoću energije. Primjer sustava za pohranu električne energije korištenjem sintetičkog plina prikazan je na slici (Sl. 3.10.). [22][23]



Sl. 3.10. Pohrana električne energije korištenjem sintetičkog plina [24]

Prednosti vodika i sintetičkog plina kao energenata za pohranu električne energije su njihovo skladištenje i transport. Zbog uporabe infrastrukture plinske mreže i velikih podzemnih šupljina kao spremišta, mogu se skladištiti u velikim količinama i na taj način osigurati dugoročne rezerve energije (sezonsko skladištenje). Također, duljina vremena prilikom kojeg su vodik i sintetički plin skladišteni, neće utjecati na smanjenje kapaciteta energije (nema efekta samopražnjenja), zbog čega imaju dodatnu prednost u dugoročnom skladištenju. Skladištenjem vodika i sintetičkog plina u čelične spremnike omogućuje se njihov prometni transport kamionima odnosno cisternama. Prema tome, pohranjenu energiju moguće je transportirati na lokacije na kojima je ona u tom trenutku potrebna za korištenje. Međutim osim prometnog transporta, postoji još bolji oblik transporta a to je korištenje infrastrukture plinske mreže koja omogućava veliku povezanost i trenutno snabdijevanje energijom. Pohranom električne energije elektrolizom u kombinaciji s obnovljivim izvorima energije (fotonaponski sustavi i vjetroelektrane) proizvodi se takozvani „zeleni“ vodik. Kod proizvodnje zelenog vodika nema emisija štetnih plinova i zagađenja okoliša. Važno je napomenuti da se danas većina proizvedenog vodika dobiva drugačijim tehnologijama koja koriste fosilna goriva čime se okoliš zagađuje. Nedostatak pohrane električne energije elektrolizom jest velika cijena proizvodnje vodika kao i velika cijena izvedbe tehnologije. Osim toga, učinkovitost u odnosu na druge tehnologije za pohranu električne energije je manja, a iznosi oko 50 % (kod power-to-gas tehnologije oko 60 %). [11]

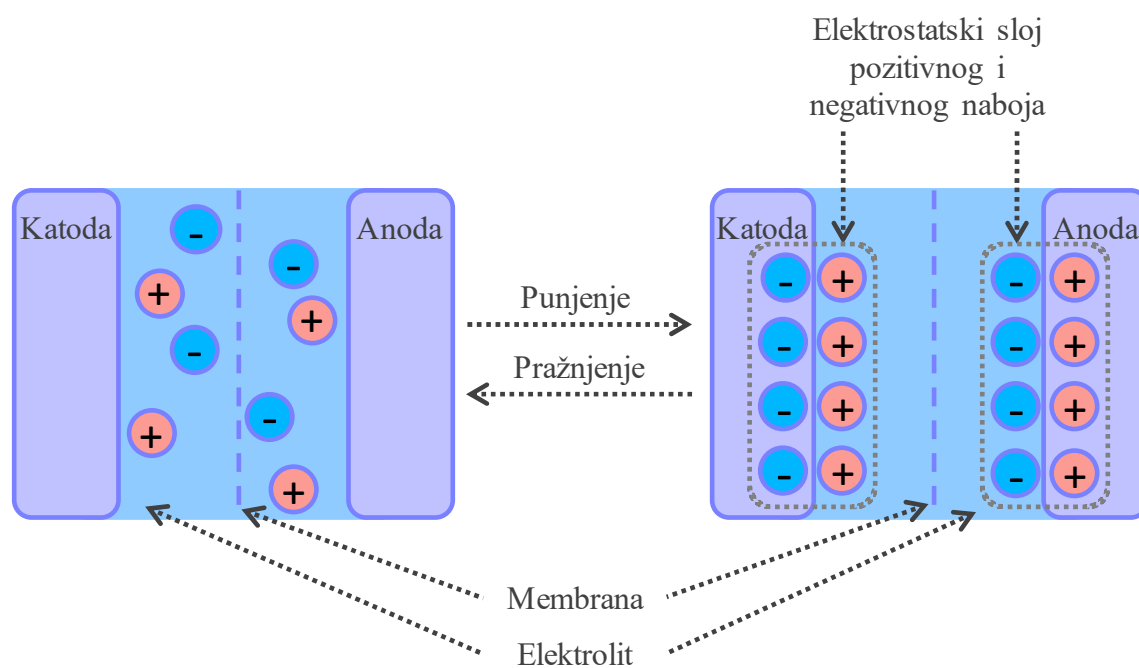
3.4. Električni sustavi za pohranu električne energije

Kod električnih sustava za pohranu električne energije ne postoji pretvorba iz jednog oblika energije u drugi i obratno, već se energija skladišti i koristi u izvornom obliku. Prednost ovih sustava je što nema gubitaka pretvorbe energije zbog čega se postiže velika učinkovitost tehnologije. Dva najprimjenjivija električna sustava za pohranu su ultrakondenzatori i supravodljivi magnetski svitak.

3.4.1. Ultrakondenzator

Budući da su ultrakondenzatori usko vezani s konvencionalnim kondenzatorima, potrebno je definirati i objasniti princip rada konvencionalnog kondenzatora. Kondenzator je uređaj koji pohranjuje energiju u obliku električnog polja. Sastoji se od dvije paralelno postavljene metalne ploče (elektrode) koje su međusobno udaljene jedna od druge i između kojih se nalazi izolator (npr. zrak, keramika, staklo ili plastika). Količina naboja koju kondenzator može pohraniti ovisna je o udaljenosti između elektroda i njihovoj površini. Za postizanje veće vrijednosti kapaciteta potrebno je da udaljenost između elektroda bude što manja, a površina elektroda što veća.

Spajanjem na naponski izvor kondenzator se puni, odnosno negativni naboj se akumulira na jednoj elektrodi a pozitivni naboj na drugoj, zbog čega nastaje električno polje (razlika potencijala) u području izolatora. Kondenzator se prazni na način da se elektrode međusobno spoje vodičima čime se ostvaruje gibanje naboja od jedne elektrode ka drugoj. Kad se kondenzator isprazni do kraja, elektrode će biti električki neutralne (nema razlike potencijala). Ultrakondenzator je relativno sličan konvencionalnom kondenzatoru, međutim postoje bitne razlike zbog kojih ultrakondenzator daleko prednjače u svrsi pohrane električne energije. Zbog drugačije tehnologije izrade, ultrakondenzatori imaju znatno veću površinu elektroda i puno manju udaljenost između istih. Zbog toga mogu imati 100 – 1000 puta veći kapacitet po volumenu u odnosu na konvencionalne kondenzatore. Ultrakondenzatori se sastoje od dvije elektrode između kojih se nalazi elektrolit koji je odvojen membranom (separatorom). Postoje tri osnovna tipa ultrakondenzatora: Dvoslojni kondenzator, pseudokondenzator i hibridni kondenzator. Dvoslojni kondenzator ima elektrode načinjene od ugljika čime se postiže spužvasta struktura materijala na nano razini odnosno veća površina u odnosu na konvencionalni kondenzator. Dvoslojni kondenzator pohranjuje naboj elektrostatički ili putem „ne faradeyevog procesa“ koji isključuje izmjenu naboja između elektrode i elektrolita. Prilikom punjenja dvoslojnog kondenzatora (povezivanje s naponskim izvorom) jedna elektroda postaje pozitivno nabijena dok druga postaje negativno nabijena. Sloj negativnog naboja elektrolita akumulirati će se na pozitivno nabijenoj elektrodi, dok će se sloj pozitivnog naboja elektrolita akumulirati na negativno nabijenoj elektrodi. Membrana u sredini elektrolita ima funkciju sprječavanja nastanka kratkog spoja. Na taj način formira se dupli elektrostatski sloj pozitivnog i negativnog naboja. jedan elektrostatski sloj pozitivnog i negativnog naboja predstavlja jedan kondenzator s određenim kapacitetom pa se stoga ultrakondenzator može „promatrati“ kao serijski spoj dvaju kondenzatora (dva elektrostatska sloja pozitivnog i negativnog naboja). Udaljenost pozitivnog i negativnog naboja u elektrostatskom sloju je izuzetno mala i iznosi oko 0,3 – 0,8 nm zbog čega se postiže veliki kapacitet. Punjenje/praznjenje dvoslojnog kondenzatora prikazano je na slici (Sl. 3.11.). [25]



Sl. 3.11. Punjenje/pražnjenje dvoslojnog kondenzatora [26]

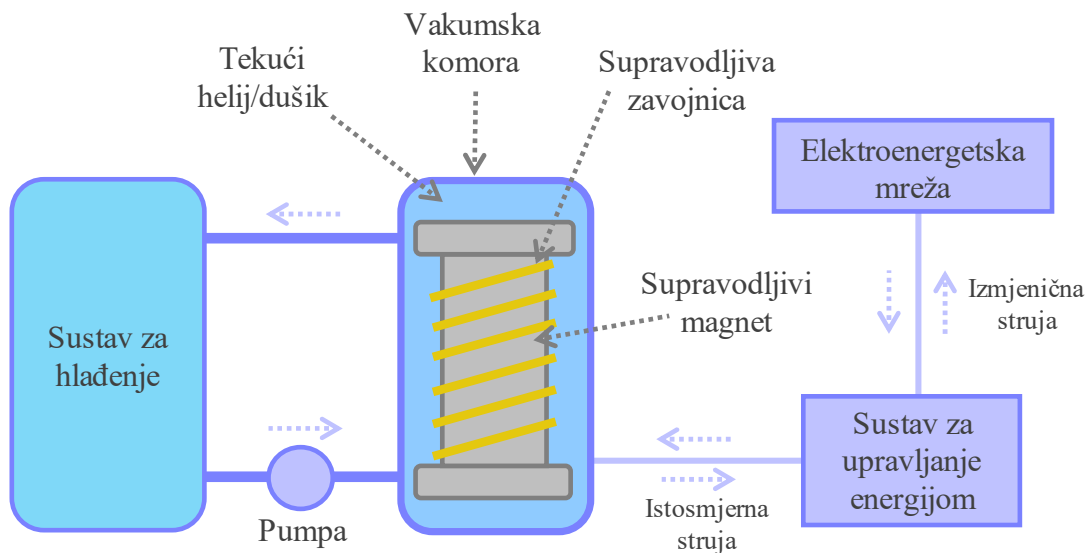
Prednosti dvoslojnog kondenzatora su sljedeće: veća gustoća energije od konvencionalnih kondenzatora, nema kemijskih ili strukturnih promjena prilikom pohrane, mogućnost rada pri ekstremnim temperaturama, velika stabilnost prilikom punjenja i pražnjenja. Ograničenje dvoslojnog kondenzatora je što nema veliku gustoću energije (kao baterija). Pseudokondenzator za razliku od dvoslojnog kondenzatora pohranjuje naboj putem faradeyevog procesa (izmjena naboja između elektrode i elektrolita) zbog čega imaju veći kapacitet i gustoću energije. Međutim, princip rada temelji se na procesima redukcije i oksidacije kao kod baterija zbog čega imaju manjka stabilnosti i gustoće snage. Elektrode su načinjene od metalnih oksida ili vodljivih polimera. Elektrode od metalnih oksida su vrlo skupe i rade na nižim naponima. Kod elektroda građenih od vodljivih polimera, katoda ima relativno nisku učinkovitost što je dodatni nedostatak. Hibridni kondenzator uključuje kombinaciju dvoslojnog i pseudokondenzatora zbog čega se smanjuju ograničenja koja su prisutna kod pojedinog tipa a također se postiže i veći kapacitet. Kod hibridnog kondenzatora elektrode su načinjene od različitog materijala. Tri su različita tipa hibridnog kondenzatora: kompozitni, asimetrični i baterijski. Kod kompozitnih pojedina elektroda je načinjena od dva materijala. Materijali načinjeni od ugljika spajaju se s metal oksidima ili s vodljivim polimerima. Asimetrični kombiniraju faradeyev i ne faradeyev proces kombiniranjem elektrode dvoslojnog kondenzatora i elektrode od pseudokondenzatora (katoda je od ugljičnog

materijala, a anoda od metal oksida ili vodljivog polimera). Baterijski tip kombinira dvije različite elektrode od kojih je jedna od ultrakondenzatora a druga od baterije čime se ostvaruju svojstva ultrakondenzatora i baterije u jednoj ćeliji. Prednosti ovog tipa su široka primjena zbog fleksibilnih karakteristika i velika gustoća snage. Općenito prednosti ultrakondenzatora kao tehnologije pohrane električne energije su brz odziv i brzo vrijeme punjenja/pražnjenja (od nekoliko sekundi do nekoliko sati) zbog niskog unutarnjeg otpora. Dugi vijek trajanja koji iznosi oko 10 godina (milijun ciklusa punjenja/pražnjenja). Imaju veliku gustoću snage koja može biti do 10 puta veća od konvencionalnih baterija. Ultrakondenzatori imaju veliku učinkovitost koja iznosi oko 95% a također su i ekološki prihvatljivi te se mogu reciklirati. Glavni nedostaci ultrakondenzatora su: mala gustoća energije, nemogućnost uporabe punog kapaciteta u nekim izvedbama, varijacije napona ovisne o trenutnoj količini pohranjene energije, velika brzina samopražnjenja (10 – 20% po danu), niski naponi pojedine ćelije (potrebno spajanje u seriju za dobivanje veće vrijednosti napona), visoka cijena, komplikacije u korištenju kod izmjeničnih ili visokofrekventnih strujnih krugova, zahtijevaju napredno upravljanje elektronikom. Ultrakondenzatori su pogodni za izvedbe u kojima je potrebna velika količina snage u kratkom vremenskom intervalu i kod izvedbi gdje su potrebna učestala punjenja/pražnjenja. Koriste se kao neprekidni izvori napajanja u slučaju kraćih kvarova. Također se koriste u prometu odnosno vozilima koja koriste regenerativno kočenje ili nagle manevre (tramvaji, automobili, dizalice, autobusi). Idealni su za korištenje u električnim i hibridnim vozilima pri ubrzavanju i regenerativnom kočenju jer imaju puno veću snagu od baterije i mogu izdržati puno veći broj ciklusa punjenja/pražnjenja čime se štedi životni vijek baterije. Osim toga primjenjuju se i u vjetroturbinama za kontrolu lopatica propelera. [25]

3.4.2. Supravodljivi magnetski svitak

Supravodljivi magnetski svitak pohranjuje električnu energiju u obliku istosmjernog elektromagnetskog polja. Za takav tip pohrane potrebno je ostvariti supravodljivost. Supravodljivost je stanje u kojem supravodljivi materijal uslijed izrazito niske temperature (ispod kritične temperature) gotovo u potpunosti gubi električni otpor. Rezultat protjecanja struje kroz vodič koji se nalazi u supravodljivom stanju je eliminacija gubitka energije jer je iznos električnog otpora zanemarivo mali. Odvajanjem napajanja od supravodljivog strujnog kruga rezultat će daljnjim protjecanjem istosmjerne struje, odnosno daljnjim opstankom istosmjernog elektromagnetskog polja još dugo vremena sve dok se u potpunosti ne izgubi energija. U ovom slučaju zavojnica je napravljena od supravodljivog materijala i hlađena je ukapljenim plinom kao što je helij ili dušik. U početku su se koristili nešto manje efikasniji supravodljivi materijali (niskotemperaturni) koji su se morali hladiti na nižim temperaturama od oko -260 °C što se

postizalo pomoću tekućeg helija. Problem hlađenja na tako niske temperature su visoki gubitci sustava za hlađenje (manja učinkovitost). Donedavno su u uporabi pogodniji materijali (visokotemperaturni) koje je potrebno manje hladiti (na oko -163 °C) kako bi se postiglo supravodljivo stanje, što se može postići tekućim dušikom. Osim sustava za hlađenje potreban je i sustav za upravljanje energijom. Za pohranu i korištenje energije zavojnica koristi isključivo istosmjernu struju, prema tome potrebni su pretvarači koji će istosmjernu struju pretvoriti u izmjeničnu (DC-AC) prilikom napajanja elektroenergetske mreže i pretvarači koji će izmjeničnu struju pretvoriti u istosmjernu (AC-DC) prilikom pohrane energije. Prema dizajnu postoje dvije izvedbe supravodljivog magnetskog svitka a to su solenoidni svitak i toroidni svitak. Solenoidni svitak je jednostavniji, jeftiniji i zahtjeva manju količinu supravodljivog materijala (manje žice) u odnosu na toroidni svitak. Problem je veliki rasipni tok odnosno jake vanjske magnetske sile koje ometaju sustav za upravljanje energijom i rashladni sustav zbog čega jedinice moraju biti udaljene od svitka. Kod toroidnog svitka drastično je smanjeno rasipanje magnetskog toka te su vanjske magnetske sile mnogo slabije pa jedinica može biti smještena u blizini potrošača. Također zbog slabijih magnetskih sila moguće su izvedbe s većim snagama za razliku od solenoidnog svitka koji je primjenjiv samo za manje snage. Međutim, kod toroidnog svitka gustoća energije je duplo manja a potrebna je i kompresija zavojnice. Komponente supravodljivog magnetskog svitka prikazane su na slici (Sl. 3.12.). [25]



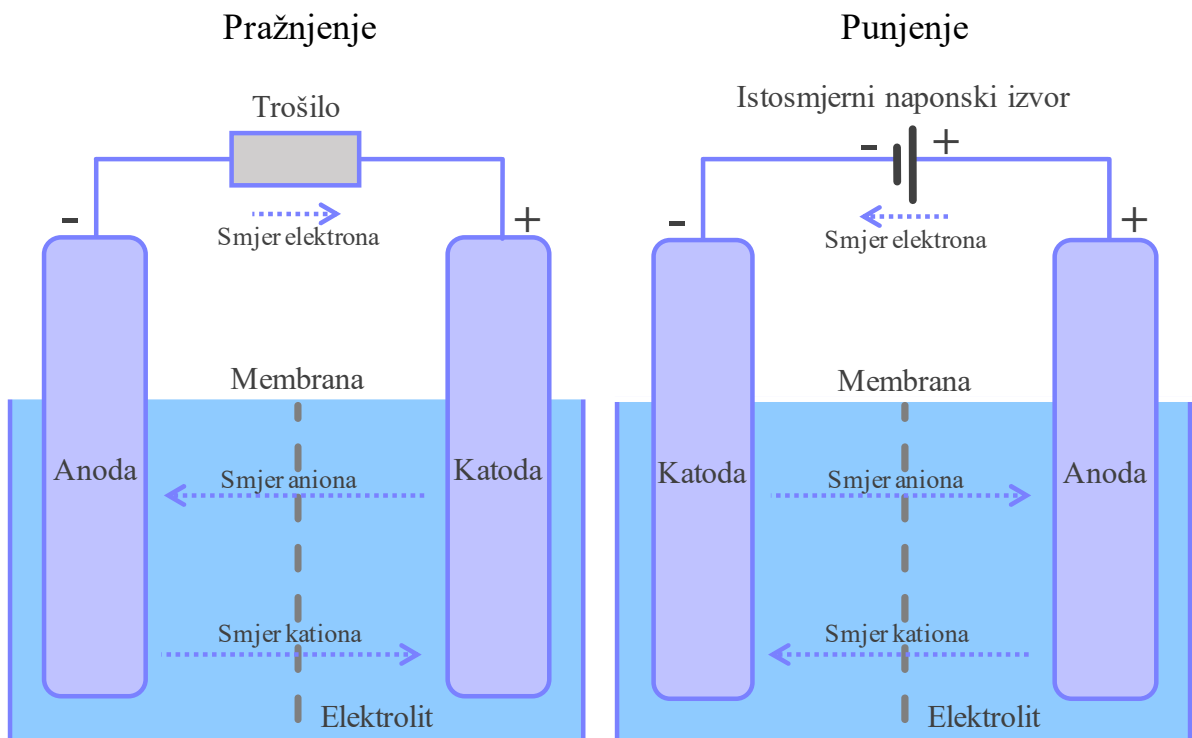
Sl. 3.12. Komponente supravodljivog magnetskog svitka [25]

Prema karakteristikama, supravodljivi magnetski svitak sličan je ultrakondenzatoru. Može isporučiti veliku količinu snage gotovo instantno (nekoliko milisekundi). Zbog konstantnog hlađenja odnosno konstantnog supravodljivog stanja i direktne pretvorbe u električnu energiju učinkovitost je vrlo visoka (95 – 98%). Osim brzog odziva, supravodljivi svitak se može u potpunosti isprazniti ili napuniti u relativno kratkom roku. Također ima i veliku specifičnu snagu (200 – 2000 W/kg), te nema pomičnih dijelova pa je održavanje svedeno samo na sustav za hlađenje. Nema ispušnih plinova ni štetnih kemikalija pa nije štetan za okoliš. Životni vijek je relativno dug (20 – 30 godina). Nedostaci su potreba za konstantnim hlađenjem koje smanjuje učinkovitost i zahtjeva skupocjeno održavanje. Izvedba je poprilično skupa, pogotovo izrada zavojnice od supravodljivog materijala. Sustav upravljanja energijom je kompleksan kao i provođenje mjerenja. Prisutne su jake magnetske sile i gustoća energije je niska (0,5 – 5 Wh/kg). Sustav je osjetljiv na temperaturu i samopražnjenje koje iznosi 10 – 15 %/dan. Zbog karakteristika sličnih kao i kod ultrakondenzatora najčešća primjena ove tehnologije je kod izvedbi koje zahtijevaju brze odzive i učestala punjenja i pražnjenja. Najčešće se koriste za poboljšanje kvalitete mreže i kao neprekidni izvori napajanja za manje sustave kapaciteta do 10 kWh. Trenutno nemaju značajne primjene kod obnovljivih izvora energije. Postoji samo nekoliko komercijalnih sustava te se radi na daljnjem razvoju visokotemperaturnih supravodiča koji bi ovu tehnologiju mogli učiniti ekonomičnijom i manje ovisnom o sustavu za hlađenje. [11]

3.5. Elektrokemijski sustavi za pohranu električne energije

Elektrokemijski sustavi za pohranu električne energije odnose se na baterije od kojih razlikujemo primarne, sekundarne i protočne baterije. Za razliku od sekundarnih i protočnih baterija, primarne se ne mogu ponovno puniti nakon što se isprazne (nema reverzibilnog procesa) te zbog svoje jednokratnosti nisu relevantne u odnosu na druge tehnologije pohrane električne energije. Sekundarne baterije rade na principu elektrokemijskih reakcija oksidacije i redukcije. Sastoje se od četiri dijela: anode, katode, elektrolita i membrane (separatora). Anoda je negativna elektroda koja predaje elektrone vanjskome krugu te oksidira (gubi elektrone) tijekom elektrokemijske reakcije. Katoda je pozitivna elektroda koja prima elektrone iz vanjskog kruga te se reducira tijekom elektrokemijske reakcije. Elektrolit je medij koji služi za prijenos iona između katode i anode. Elektrolit je uglavnom vodena otopina i sadrži otopljene soli, alkale ili kiseline za poboljšanje vodljivosti. Neke baterije koriste krute elektrolite. Membrana je izolator uronjen u elektrolit koji sprječava nastajanje kratkog spoja između anode i katode, međutim propusna je za elektrolit kako bi se zadržala ionska vodljivost (izmjena iona između anode i katode). Prilikom pražnjenja elektroni preko trošila prelaze s anode (koja oksidira) na katodu (koja se reducira).

Strujni krug je zatvoren kroz elektrolit kroz koji negativni ioni (anioni) prelaze na anodu, a pozitivni ioni (kationi) na katodu. Prilikom punjenja trošilo je zamijenjeno izvorom, elektrode mijenjaju uloge (anoda je pozitivna elektroda a katoda negativna) te je smjer kretanja iona i elektrona obrnut. Na slici (Sl. 3.13.) prikazano je pražnjenje i punjenje sekundarne baterije. [11]



Sl. 3.13. Pražnjenje i punjenje sekundarne baterije [27]

Protočne baterije također rade na principu elektrokemijskih reakcija oksidacije i redukcije, no njihova izvedba i karakteristike su nešto drugačije, što će biti opisano u podpoglavlju 3.5.6. U ovom poglavlju biti će opisano sedam vrsta sekundarnih baterija: olovno-kiselinska, nikal-kadmij, nikal-metal hidrid, litij-ion, metal-zrak, natrij-sumpor i natrij nikal-klorid.

3.5.1. Olovno-kiselinske baterije

Olovno-kiselinske baterije su najstariji tip sekundarnih baterija koje je izumio francuski fizičar Gaston Plante 1859. godine. Baterija se sastoji od serijski spojenih članaka koji imaju nazivni napon 2 volta. Članak se sastoji od katode koja je načinjena od čistog spužvastog olova (Pb) i anode odnosno olovnog dioksida (PbO₂). Članci su uronjeni u vodu razrijeđenu elektrolitom sumporne kiseline (H₂SO₄) čija koncentracija iznosi oko 38%. Prilikom punjenja na elektrodama se troši olovni sulfat (PbSO₄), oslobađaju se vodik i kisik, te se koncentracija sumporne kiseline

povećava. Prilikom pražnjenja proces je obrnut pa se tako javlja olovni sulfat na elektrodama i u elektrolitu nastaje voda. Olovno-kiselinske baterije imaju dobar omjer performansi i cijene, te su široko primjenjive. Lagano ih je reciklirati i pogodne su za autonomne i intermitentne izvore energije kao što su fotonaponski sustavi. Dnevno samopražnjenje je manje od 1%. Imaju brz vremenski odziv i lako se održavaju. Baterija se može duboko prazniti i ima veliki napon članka (2 V). Glavni nedostaci su mala gustoća energije i manji broj ciklusa punjenja/pražnjenja (oko 1500). Teške su i osjetljive na temperaturu. Koriste toksične materijale kao što su olovo i sumporna kiselina. Problem je i smanjenje kapaciteta u slučaju snažnih pražnjenja u kratkom vremenskom roku (kapacitet se može smanjiti i do 50%). Imaju relativno kratak vijek trajanja koji iznosi 6 – 15 godina. Dva osnovna tipa olovno-kiselinske baterije su sa zapečaćenim kućištem i sa ventiliranim kućištem. Baterija sa zapečaćenim kućištem je starija i jeftinija izvedba koja gubi vodu učestalim ispuštanjem plinova zbog čega je potrebno redovito održavanje (mijenjanje vode i promjena ćelija). Pri drastičnom smanjenju razine elektrolita može doći do trajnih oštećenja baterije. Baterija sa ventiliranim kućištem je naprednija tehnologija kod koje su gubitci elektrolita svedeni na minimum, a time i učestalost održavanja (može raditi 10 godina bez održavanja). Takav rad omogućuje sigurnosni ventil koji ispušta plinove samo u slučaju visokog tlaka. Međutim ovaj tip baterije je skuplji, osjetljiviji na temperaturu i ima manji vijek trajanja u odnosu na bateriju sa zapečaćenim kućištem. Olovno-kiselinske baterije primjenjuju se za napajanje startnih motora u vozilima, koriste se za pohranu energije u fotonaponskim sustavima i sustavima neprekidnog napajanja. [28][29]

3.5.2. Nikal-kadmij i nikal-metal hidrid baterije

Nikal-kadmij baterija ima katodu načinjenu od nikal-oksida hidroksida (NiOOH) i anodu od kadmija (Cd). Elektrolit koji se koristi za nikal-kadmij bateriju je kalijev hidroksid (KOH). Ova baterija ima veliki broj pražnjenja i punjenja te je otporna na niske temperature (od -20 do -40 °C). Vrlo dobro podnosi električna i fizička naprezanja, te može isporučiti veliku struju pražnjenja a da joj se pritom ne smanjuje kapacitet kao kod olovno-kiselinske baterije. Ima nešto veću gustoću energije od olovno-kiselinske baterija i pogodna je za dugoročnu pohranu. Najveći nedostaci su izrazita toksičnost kadmija i memorijski efekt (engl. memory effect) koji nastaje uslijed učestalih djelomičnih punjenja i pražnjenja baterije. Kako bi se taj efekt izbjegao, baterija bi se trebala u potpunosti isprazniti i napuniti barem jednom mjesečno. Baterija je nešto skuplja od olovno-kiselinske i mora se puniti u kontroliranim uvjetima jer može doći do prekomjernog smanjenja unutarnjeg otpora uslijed povećanja temperature (struja nastavlja rasti i dolazi do pregrijavanja). Ove baterije koriste se za evakuacijsku rasvjetu i kao neprekidni izvori napajanja. Nikal-metal

hidrid je poboljšana verzija Nikal-kadmij baterije sa sličnim karakteristikama. Katoda je također načinjena od nikal-oksida hidroksida (NiOOH) dok je anoda načinjena od legure koja apsorbira vodik koji se ispušta uslijed elektrokemijske reakcije. Elektrolit koji se koristi je kalijev hidroksid (KOH) odnosno isti kao i kod nikal-kadmij baterije. Za ispuštanje plinova prilikom prekomjernog punjenja baterija ima sigurnosni ventil. Prednosti ove tehnologije su: manja toksičnost jer nema kadmija, velika gustoća energije, dobre performanse pri velikim temperaturama, dugi životni vijek, veliki broj ciklusa punjenja i pražnjenja, jednostavno recikliranje, dobro podnosi prekomjerno pražnjenje i punjenje kao i velike struje pražnjenja, održava gotovo konstantan napon pri pražnjenju. Nedostaci su: oko deset puta manja maksimalna nazivna snaga u odnosu na nikal-kadmij i olovno-kiselinsku bateriju, visoka cijena u usporedbi s olovno-kiselinskom baterijom, manja gustoća od litij-ionske baterije i loše performanse pri niskim temperaturama. Ove baterije se primjenjuju u hibridnim vozilima (od prvih generacija hibridnih vozila pa sve do danas). Također se primjenjuju u javnom prijevozu i u sklopu prijenosnih elektroničkih uređaja. [28][29]

3.5.3. Litij-ionske baterije

Litij-ion tehnologija jedna je od najpopularnijih i najnaprednijih tehnologija među baterijama. Komercijalizirana je 1990. godine, te je danas široko primjenjiva. Koristi se u prijenosnim i mobilnim uređajima kao što su mobiteli, laptopi, tableti, hibridna i električna vozila. Anoda je načinjena od ugljika (C) a katoda od litij-metal-oksida. Za elektrolit se koristi litijeva sol u organskoj otopini. Kolektor na strani anode je načinjen od bakra (Cu), a na strani katode od aluminijske (Al). Prilikom punjenja litijevi ioni kreću se od katode (kroz separator) do anode, a prilikom pražnjenja od anode do katode. Prednosti ove tehnologije su sljedeće: velika gustoća snage i energije u odnosu na druge baterije, dugi životni vijek i veliki broj ciklusa pražnjenja i punjenja (5000 i više), relativno mala težina i jeftino održavanje, velika učinkovitost (85 – 95 %) i visoki napon članka (3,7 V), nema prisutnosti memorijskog efekta, te je samopražnjenje izuzetno malo (oko 5% mjesečno). Glavni nedostaci su visoka cijena u odnosu na druge baterijske tehnologije i reaktivnost litija odnosno mogućnost zapaljenja baterije i izazivanja požara. Zbog toga litij-ionske baterije zahtijevaju zaštitu od preopterećenja a također ne podnose ni duboka pražnjenja. Osjetljive su na visoke temperature i potrebna je kontrola napona svakog članka u bateriji (balansiranje baterije). Osim u prijenosnim i mobilnim uređajima, koriste se i u autonomnim fotonaponskim sustavima. Zbog relativno boljih karakteristika u odnosu na druge baterijske tehnologije, u fokusu je dodatno usavršavanje ove tehnologije. [28][29]

3.5.4. Metal-zrak baterije

Metal-zrak baterije imaju negativnu elektrodu načinjenu od čistog metala kao što je litij, cink, aluminij, željezo ili natrij, dok je pozitivna elektroda načinjena od poroznog ugljičnog materijala i katalizatora. Kisik se dovodi iz zraka i raspršuje kroz poroznu ugljičnu katodu gdje katalizator olakšava elektrokemijski proces redukcije dok se na strani anode odvija oksidacija metala. Budući da većinu udjela baterije čini anoda, ostvaruje se velika gustoća energija koja nadmašuje gustoću litij-ionske baterije. Od navedenih tipova metal-zrak baterije, najveću gustoću energije ima litij-zrak baterija (3458 Wh/kg). Međutim i dalje postoji problem reaktivnosti litija koji može izazvati požar ili eksploziju. Drugi prepoznatljiv tip metal-zrak baterije koji je komercijaliziran zbog svoje relativno velike gustoće (1350 Wh/kg) i sigurnosti korištenja je cink-zrak baterija. Međutim nedostaci su joj taloženje elektrolita koje je nužno nadzirati, te mala efikasnost i kratak životni vijek. Zbog niske cijene materijala i velike gustoće energije metal-zrak baterije su dobre za izvedbe na razini elektroenergetske mreže odnosno za intermitentne izvore energije. Također ih se pokušava razviti i primijeniti u hibridnim i električnim vozilima (zbog velike gustoće energije), međutim u tom segmentu i dalje prednjače litij-ionske i nikal-metal hidrid baterije. [28][29]

3.5.5. Natrij-sumpor i natrij-nikal klorid baterije

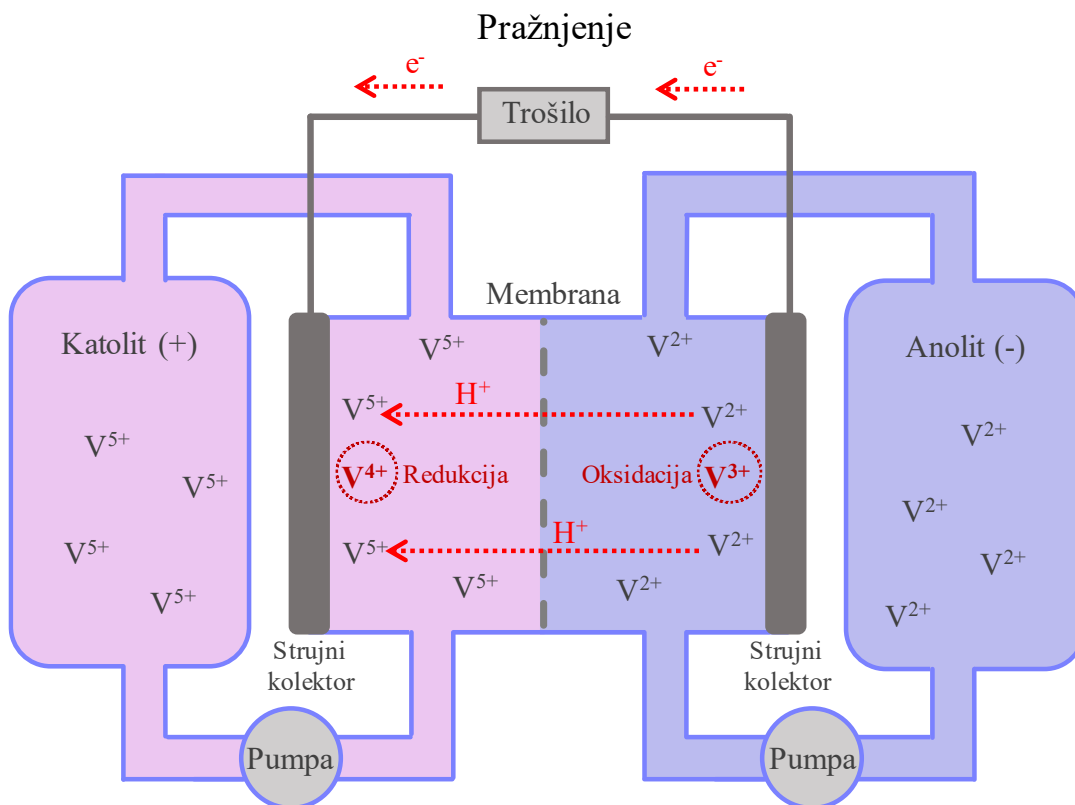
Zbog svoje velike gustoće energije (240 Wh/kg) i netoksičnih materijala, Natrij-sumpor baterije prikladne su za pohranu energije na razini elektroenergetske mreže. Anoda je načinjena od tekućeg (otopljenog) natrija a katoda od tekućeg (otopljenog) sumpora. Elektrolit koji se koristi je beta aluminij-oksidna keramika koja ujedno ima i ulogu membrane. Zbog uporabe keramike kao elektrolita baterija ima mali unutarnji otpor zbog čega je povećan omjer snage i težine, te je smanjeno zagrijavanje prilikom procesa punjenja. Ova tehnologija zahtjeva rad na visokim temperaturama (300 – 350 °C) kako bi se elektrode otopile odnosno zadržale tekuće stanje. Kao izvor topline baterija koristi vlastitu elektrokemijsku reakciju odnosno vlastitu pohranjenu energiju što joj narušava performanse rada. Prema tome, kako bi se povećala učinkovitost u pravilu se koristi više članaka koji su zatvoreni (izolirani) čeličnim oklopom i smješteni u vakumski izolirano kućište (rezultat je bolje iskorištenje topline). Budući da se pri komercijalnoj izradi minimalno 20 članaka instalira u jedno kućište, snaga baterije iznosi 1 MW ili više. Energija u tom slučaju iznosi oko 7,25 MWh. Iako natrij-sumpor baterije imaju nešto manju gustoću energije od litij-ion tehnologije, mogu održati dulja pražnjenja (do 8 sati) što je dodatna prednost u primjeni pohrane energije na razini elektroenergetske mreže. Još neke prednosti ove tehnologije su: mala stopa samopražnjenja (oko 1% mjesečno), veliki broj ciklusa punjenja i pražnjenja (4500), velika

učinkovitost (75 – 90 %) i dugi životni vijek (oko 15 godina). Glavni nedostaci su potreba za održavanjem visoke temperature i skupi materijali, pogotovo zatvaranje (izoliranje) članka koje mora podnijeti velika termička opterećenja (350 °C). Ako se keramika ošteti, može doći do zapaljenja i eksplozije zbog reaktivnosti elektroda (reagirane sa zrakom i vlagom). Zbog korozije izolacije može doći do povećanja samopražnjenja baterije (izolacija postaje vodljiva). Ova tehnologija najprikladnija je za upravljanje energijom, održavanje stabilnosti i poboljšanje kvalitete mreže. Također je primjenjiva kao sustav pohrane za obnovljive izvore energije. Natrij-nikal klorid baterija koja se još naziva i „zebra“ (engl. *Zero Emission Battery Research*) je također vrsta visokotemperaturne baterije. Ona je naprednija tehnologija od natrij-sumpor baterije jer ima veću gustoću energije, bolju toleranciju na punjenja i pražnjenja, veću sigurnost, veći napon članka (2,58 V), duži životni vijek, veću učinkovitost (80 – 95 %) te veću ekonomičnost i manju korozivnost. Katoda je načinjena od nikla (Ni) i natrijevog klorida (NaCl) dok je anoda načinjena od natrija (Na). Elektrolit je isti kao kod natrij-sumpor baterije (beta aluminijska oksidna keramika). Za ovu tehnologiju potrebna je nešto manja radna temperatura (270 °C). Promjena temperature ne uzrokuje značajne promjene na kapacitet i životni vijek baterije. Prilikom kvara jednog članka koji je povezan u seriju s ostalim člancima ne dolazi do kvara kompletne baterije već samo do snižavanja napona jednog članka (zbog značajnog smanjenja otpora prilikom nastanka kvara). Nedostatak je potreba za sustavom za upravljanje toplinskom energijom. Zbog boljih karakteristika, primjena je nešto šira od natrij-sumpor tehnologije pa se ove baterije koriste i u hibridnim i električnim vozilima, a koriste se i kao neprekidni izvori napajanja. [28][29]

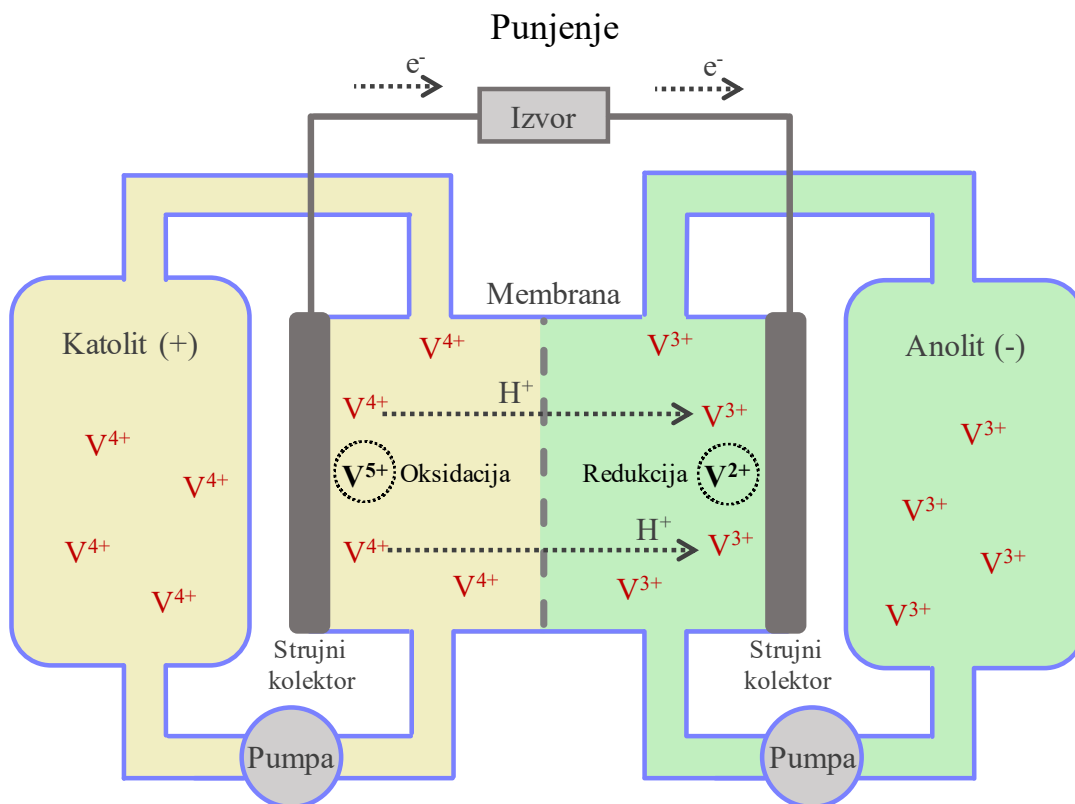
3.5.6. Protočne baterije

Postoji nekoliko tipova protočnih baterija uključujući redox, hibrid i organske. Glavna razlika protočnih i sekundarnih baterija je što sekundarne baterije pohranjuju energiju u materijalu elektroda, dok protočne baterije pohranjuju energiju u elektrolitu. Redox protočna baterija dobila je ime po elektrokemijskim reakcijama redukcija i oksidacija koje opisuju princip rada baterije. Termin „protočna“ odnosi se na protjecanje elektrolita koji su sastavni dio protočne baterije. Iako postoji nekoliko vrsta redox protočnih baterija (koje se razlikuju po kemijskom sastavu) najprimjenjivija je vanadij redox baterija. Glavna prednost ove protočne baterije u odnosu na ostale je što koristi isti kemijski element (vanadij) u oba elektrolita zbog čega je smanjena kontaminacija elektrolita, odnosno produljen je životni vijek baterije. Vanadij redox protočna baterija sastoji se od dva odvojena spremnika napunjena elektrolitom. Vanadijevi ioni u oba spremnika imaju međusobno različitu kemijsku konfiguraciju, tako da je jedan elektrolit u spremniku pozitivno nabijen (katolit) a drugi negativno nabijen (anolit). Između spremnika nalazi

se stog elektrokemijskih ćelija koje omogućuju pretvorbu kemijske energije u električnu i obratno. Zbog korištenja elektrokemijskih ćelija princip rada protočne baterije smatra se sličnim kao i principom rada gorive ćelije, međutim u ovom slučaju moguć je reverzibilni proces tako da se korištenjem električne struje kemijska konfiguracija elektrolita vraća u prvobitno stanje (punjenje baterije). Slično kao i kod gorivih ćelija, punjenje se može obaviti zamjenom iskorištenih elektrolita s novim elektrolitima koji su odmah spremni za uporabu (proizvodnju električne energije). Prilikom pražnjenja (proizvodnje električne energije), elektrolit iz jednog spremnika pumpa se na jednu polovinu elektrokemijske ćelije dok se elektrolit iz drugog spremnika pumpa na drugu polovinu elektrokemijske ćelije. Oba elektrolita su odvojena odnosno električki izolirana membranom koja omogućuje prijenos iona. Na negativnoj strani elektrokemijske ćelije događa se proces oksidacije iona (gubljenja elektrona) dvovalentnog vanadija (V^{2+}) koji zbog gubljenja elektrona postaje trovalentan (V^{3+}). Slobodni elektroni (e^-) vanjskim električnim krugom prelaze na pozitivnu stranu elektrokemijske ćelije gdje se događa proces redukcije peterovalentnog (V^{5+}) vanadija na četverovalentni (V^{4+}) (primanje elektrona). Proces redukcije oslobađa pozitivne ione vodika (H^+) koji prelaze kroz membranu kako bi se održala ravnoteža električnog naboja. Prilikom punjenja, proces je obrnut. Na slici (Sl. 3.14.) prikazano je pražnjenje, a na slici (Sl. 3.15.) punjenje redox vanadij baterije. [28][29]



Sl. 3.14. Pražnjenje redox vanadij baterije [30]



Sl. 3.15. Punjenje redox vanadij baterije [30]

Glavna prednost korištenja vanadij redox protočne baterije je relativno jednostavna modularnost zbog koje se primjenjuje za velike stacionarne sustave pohrane na razini elektroenergetske mreže. Modularnost se odnosi na povećanje kapaciteta (energije) i snage baterije. Kapacitet ovisi o veličini spremnika odnosno količini elektrolita dok snaga ovisi o veličini i broju elektrokemijskih ćelija. U tom segmentu redox protočne baterije su mnogo prikladnije za sustave velikog kapaciteta u odnosu na litij-ionske baterije koje bi morale imati nekoliko milijuna članaka što povećava kompleksnost i ekonomsku neisplativost sustava. Također u odnosu na litij-ionske baterije mogu postići dublja pražnjenja (90 – 100%) koja ne utječu na smanjenje životnog vijeka i pad kapaciteta baterije. Mogu postići izuzetno veliki broj ciklusa punjenja i pražnjenja (10000 – 16000 ciklusa). Budući da je efekt samopražnjenja zanemariv, pogodne su za dulju pohranu energije. Održavanje je jeftino i jednostavno (zamjena dotrajalog elektrolita s novim). Učinkovitost sustava je 75 – 90 %. Glavni nedostaci vanadij redox baterije su mala specifična gustoća (10 – 130 Wh/kg) i mala specifična snaga (50 – 150 W/kg), te visoka cijena membrane i toksičnost vanadija. Vanadij redox baterije primjenjuju se kao veliki stacionarni sustavi za održavanje kvalitete i stabilnosti

elektroenergetske mreže, te kao sustavi za pohranu kod intermitentnih izvora energije i kao neprekidni izvori napajanja. Postoji i nekoliko primjena u električnim automobilima, međutim zbog male specifične energije vanadij redox baterije, litij-ionske baterije i dalje prednjače u tom segmentu. Hibridne protočne baterije nastale su kombinacijom sekundarne i protočne baterije. Dio energije je pohranjen u elektrokemijskoj ćeliji dok je drugi dio pohranjen u elektrolitu koji se nalazi u odvojenom spremniku. Glavna prednost hibridne protočne u odnosu na redox protočnu bateriju je specifična energija koja može biti i do 10 puta veća. Organske protočne baterije koriste organske elektrolite koji su prihvatljivi za okoliš i duplo jeftiniji od elektrolita redox protočne baterije. Zbog ekološke prihvatljivosti i sigurnosti mogu se primijeniti u kućanstvima i poslovnim prostorima (pohrana za fotonaponski sustav, punjenje električnih vozila, neprekidni izvori napajanja...). [28][29]

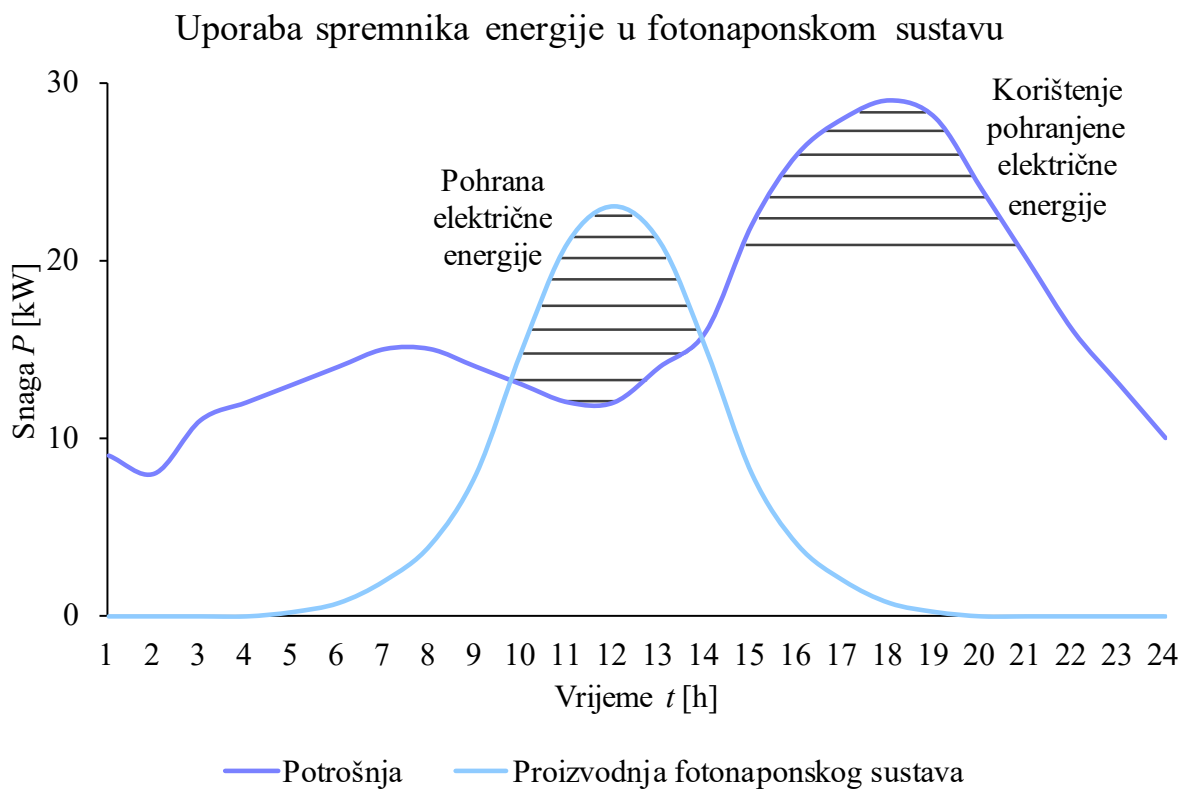
4. ULOGA I USPOREDBA SUSTAVA ZA POHRANU ENERGIJE

Uloga sustava za pohranu električne energije je poboljšanje funkcioniranja elektroenergetskog sustava što uključuje poboljšanje u segmentima prijenosa, distribucije i potrošnje. Uloga sustava za pohranu obuhvaća: integraciju obnovljivih izvora energije, snižavanje vršnog opterećenja, izravnavanje opterećenja, rotirajuće rezerve, stabilnost i neprekidne izvore napajanja.

4.1. Integracija obnovljivih izvora energije

I dalje veliki udio elektrana koriste fosilna goriva (ugljen, prirodni plin, dizel) za proizvodnju električne energije. Problem korištenja fosilnih goriva za proizvodnju električne energije je što pridonose zagađenju okoliša na način da izgaranjem ispuštaju plinove i krute čestice koji su štetni za ekosustav i ljudsko zdravlje. Budući da se „zdravlje“ okoliša počelo značajno narušavati još od industrijske revolucije a narušava se i dan danas, u tom pogledu obnovljivi izvori energije imaju veliku prednost u odnosu na konvencionalne elektrane koje zagađuju okoliš. Zbog toga je integracija obnovljivih izvora energije u porastu. Integracijom obnovljivih (distribuiranih) izvora energije pasivne elektroenergetske mreže postaju aktivne. To znači da postoji tok energije u oba smjera, odnosno tok energije od proizvodnje preko prijenosa do distribucije i tok energije od distribucije do prijenosa (distribuirana proizvodnja). Za razliku od upravljanja pasivne mreže, upravljanje aktivne mreže mnogo je kompleksnije. Jedne od najprimjenjivijih tehnologija obnovljivih izvora energije u svijetu su fotonaponski sustavi i vjetroelektrane. Njihov najveći nedostatak je što su intermitentni izvori energije. Intermitentnost obuhvaća neželjenu promjenu izlazne snage (smanjenje ili nestanak snage) izvora, koja nastaje zbog vanjskih utjecaja koji se ne mogu kontrolirati. Prilikom smanjenja ili nestanka snage zbog vanjskih utjecaja, elektrana ne može zadovoljiti potrebe potrošnje, stoga se u nekim slučajevima spremnici energije koriste kao izvori za nadomještanje snage koja nedostaje. Fotonaponski sustavi i vjetroelektrane strogo ovise o meteorološkim prilikama. Izlazna snaga fotonaponskih sustava najviše ovisi o intenzitetu sunčevog zračenja na površinu fotonaponskog panela koje se mijenja ovisno o položaju sunca (dan, noć) i ovisno o vremenskim prilikama kao što su magla, snijeg, oblaci. Dok izlazna snaga vjetroelektrana najviše ovisi o brzini vjetra koja je u određenim periodima dana veća, manja ili približna nuli. Kod vjetroelektrana promjene brzine vjetra su učestale i nepredvidive što ih za optimalnu proizvodnju čini izuzetno ovisnim o sustavima za pohranu. Prema tome za takve izvore kojima se izlazna snaga učestalo mijenja potrebni su sustavi za pohranu električne energije. Sustavi za pohranu električne energije ključni su za opće poboljšanje funkcioniranja elektroenergetskog sustava u smislu povećanja fleksibilnosti, pouzdanosti i učinkovitosti. Osim u

omogućavanju boljeg funkcioniranja sustava, spremnici energije imaju veliku važnost u zaštiti okoliša odnosno smanjenju utjecaja globalnog zagrijavanja i zagađenja zraka. Donedavno opskrbljivači električne energije su u većini slučajeva koristili spremnike energije samo kao elemente za nadogradnju na postojeću mreže kako bi se ublažili „skokovi“ opterećenja mreže. Danas se sve više spremnici za skladištenje energije koriste i kao sustavi koji sudjeluju u proizvodnji električne energije. Kod fotonaponskih elektrana dio proizvedene energije će se skladištiti tokom sunčanog razdoblja kada izlazna snaga elektrane premašuje potrebe potražnje (višak proizvedene energije), kako bi se koristila u trenucima kada nema sunca i kada je izlazna snaga elektrane manja od potrebe potrošnje (manjak proizvedene energije). Isto tako kod vjetroelektrana će se energija skladištiti u trenucima kada ima vjetra, da bi se mogla koristiti u trenucima kada vjetar ne puše. Na slici (Sl. 4.1.) prikazan je primjer korištenja spremnika energije u fotonaponskom sustavu gdje se energija koristi za pokrivanje vršnog opterećenja. [31]



Sl. 4.1. Uporaba spremnika energije u fotonaponskom sustavu [32]

Osim kod intermitentnih obnovljivih izvora energije, do neželjenih promjena snage može doći i kod elektrana koje koriste fosilna goriva kao i kod nuklearnih elektrana. Primjerice, kod nuklearnih

elektrana za vrijeme vrućih dana kada je ambijentalna temperatura visoka, dolazi do smanjenja efikasnosti sustava za hlađenje a time i smanjenja izlazne snage elektrane. Također, elektrane na fosilna goriva nisu 100% pouzdane i imaju neka operativna ograničenja zbog čega u određenim situacijama postoji potreba za korištenjem sustava za pohranu.

4.2. Snižavanje vršnog opterećenja (peglanje vrhova)

Peglanje vrhova podrazumijeva poduzimanje određenih mjera prilikom vršne potrošnje kako ne bi došlo do preopterećenja elektroenergetske mreže. U određenom periodu dana potrošnja je znatno povećana, dok je u drugom periodu dana znatno smanjena. Jedan od načina kako bi se potrošnja ravnomjernije raspodijelila tokom dana jest smanjenje cijene električne energije prilikom manjih opterećenja. Smanjenje cijene provodi operater elektroenergetskog sustava. Takvom regulacijom cijena postiže se poticanje potrošača da više koriste električnu energiju prilikom manjih opterećenja (jer je tada energija jeftinija), a da manje koriste električnu energiju tokom velikih opterećenja (jer je tada energija skuplja). Druge dvije mjere odnose se na povećanje broja dodatnih generatora odnosno korištenje sustava za pohranu energije kako bi se „pokrila“ vršna potrošnja. Kada je potrošnja mala, cijena energije je također mala, pa se energija pohranjuje. Kada je potrošnja velika, cijena energije je također velika, pohranjena energija se u ovom slučaju koristi kako bi u potpunosti ili djelomično pokrila vršnu potrošnju. [28]

4.3. Izravnavanje opterećenja

Izravnavanje opterećenja ne razlikuje se puno od peglanja vrhova. Obje metode imaju sličan princip rada. Energija se pohranjuje u trenucima malog opterećenja a koristi se u trenucima velikog opterećenja. Kod peglanja vrhova, cilj je pokrivanje potrošnje samo prilikom velikog opterećenja, dok je kod izravnavanja opterećenja cilj pokrivanja potrošnje tokom cijelog dana. Izravnavanje opterećenja podrazumijeva korištenje jeftine energije od temeljne proizvodnje kako bi se pokrilo skupo opterećenje prilikom vršne potrošnje. Isto kao i kod peglanja vrhova, izravnavanjem opterećenja se može ostvariti profit na način da se kupuje jeftina energija (prilikom malog opterećenja) i zatim prodaje skupa (prilikom velikog opterećenja). Za razliku od metode peglanja vrhova, izravnavanje opterećenja zahtjeva puno veći kapacitet pohrane jer mora pokrivati potrošnju puno dulje tokom dana. [28]

4.4. Rotirajuće rezerve

Prilikom predviđanja dnevnog opterećenja od strane operatera može se dogoditi da je opterećenje u nekim dijelovima dana veće ili manje od predviđenog. Sustavom za pohranu mogu se ispraviti

takve oscilacije na način da se pohrani višak energije koji se javlja u trenutku kad je stvarna potrošnja manja od predviđene kako bi se iskoristio u trenutku manjka energije kad je stvarna potrošnja veća od predviđene. Za rotirajuće rezerve koriste se sustavi za pohranu s brzim odzivom, za razliku od konvencionalnih sinkronih generatora koji su spori zbog potrebe sinkronizacije s elektroenergetskom mrežom prilikom pokretanja. Što je veći kapacitet pohranjene energije, veća je i pouzdanost sustava. Međutim, potrebno je odrediti optimalan kapacitet energije, jer prekomjerna instalacija sustava za pohranu nije ekonomična. Električni automobili koji su spojeni na punionicu će u budućnosti napajati elektroenergetsku mrežu u trenucima velikih opterećenja, odnosno operateri će kupovati električnu energiju od vlasnika električnih automobila kako bi održali ravnotežu sustava. [28]

4.5. Stabilnost

Kako bi se održala stabilnost elektroenergetskog sustava, potrebno je regulirati odnosno održavati napon i frekvenciju elektroenergetske mreže. Napon se regulira reaktivnom snagom a frekvencija aktivnom snagom. Povećanjem integracije obnovljivih izvora energije dolazi do značajnijih i učestalijih promjena napona i frekvencije koje je potrebno regulirati. Napon i frekvencija trebali bi se održavati unutar zadanih granica koje za europsku uniju definira i propisuje norma EN 50160 kako ne bi došlo do značajnog pada kvalitete električne energije (prenaponi, naponski propadi i prekid, kolebanje napona, treperenje, distorzija harmonika...). Ako je napon u elektroenergetskoj mreži prevelik, potrebno je injektiranje reaktivne snage, a ako je mrežni napon premali, potrebna je apsorpcija reaktivne snage. U konvencionalnom sustavu reaktivna snaga regulira se statičkim i sinkronim kompenzatorima. Sustavi za pohranu kao što su baterije također se mogu koristiti za regulaciju napona (injektiranje i apsorpcija reaktivne snage). Frekvencija se regulira balansiranjem potražnje i proizvodnje. Kada je potrošnja veća od proizvodnje, dolazi do pada frekvencije ispod nominalne vrijednosti te je potrebno injektiranje aktivne snage u mrežu. U drugom slučaju, kada je potrošnja manja od proizvodnje, dolazi do povećanja frekvencije iznad nominalne vrijednosti te je potrebno smanjiti proizvodnju odnosno povećati opterećenje. U konvencionalnom sustavu regulacija frekvencije se postiže povećanjem ili smanjenjem izlazne snage generatora. Sustavi za pohranu kao što su baterije mogu apsorbirati višak energije iz mreže kako bi se smanjila prevelika frekvencija te mogu injektirati snagu u mrežu kako bi se povećala frekvencija u slučaju kada je preniska. [28]

4.6. Neprekidni izvori napajanja

Neprekidni izvori napajanja imaju zadatak da konstantno snabdijevaju električnu i elektroničku opremu prilikom naponskih prekida ili izvanrednog stanja (zakazivanje glavnog izvora napajanja). Primjenjuju se u kritičnim situacijama gdje čak i kratkotrajni kvarovi mogu izazvati ozbiljne posljedice u materijalnom, ekonomskom ili zdravstvenom smislu. Kritične situacije događaju se u: trafostanicama, elektranama, industrijskim postrojenjima, bolnicama, telekomunikacijskim sustavima itd. Kao neprekidni izvori napajanja najčešće se koriste baterije, ultrakondenzatori i zamašnjaci, a jedan od glavnih razloga njihove uporabe je brzo vrijeme odziva (reda nekoliko milisekundi). Uz određenu tehnologiju pohrane, koristi se i ispravljač, odnosno izmjenjivač, te statička sklopka. Ispravljač se koristi za povezivanje izmjenične elektroenergetske mreže i istosmjernog sustava za pohranu čime se omogućuje pohrana energije (punjenje). Izmjenjivač se koristi za povezivanje istosmjernog sustava pohrane i izmjeničnog trošila čime se omogućuje napajanje izmjeničnog trošila u slučaju zakazivanja glavnog izvora napajanja. Statička sklopka ima funkciju premostiti napajanje trošila od sustava za pohranu (u slučaju kvara ispravljača i izmjenjivača) direktno na elektroenergetsku mrežu. [28]

4.7. Usporedba sustava za pohranu energije

U tablicama (Tab. 4.1.) i (Tab. 4.2.) prikazani su tehnički i ekonomski parametri različitih tehnologija za pohranu električne energije, te je provedena usporedba vrijednosti parametara između pojedinih tehnologija.

Tab. 4.1. Tehnički i ekonomski parametri tehnologija za pohranu električne energije [33]

Tehnologija pohrane	Raspon Snage [MW]	Gustoća Energije [Wh/l]	Gustoća Snage [W/l]	Životni vijek [god.]	Samopražnjenje [%/dan]
Zamašnjak	0,1 - 0,25	20 - 80	1000 - 2000	20	20 - 100
Reverzibilne hidroelektrane	10 - 3000	0,2 - 2	0,2 - 2	75	0,5
Komprimirani zrak	5 - 1000	3 - 6	0,5 - 2	20 - 40	0,01
Reverzibilna toplinska pumpa	1 - 100	80 - 120	240	20 - 30	0,5 - 1
Vodik i sintetički plin	0,3 - 100	600 - 1800	0,2 - 20	10 - 30	0 - 1
Ultrakondenzator	0 - 0,3	2,5 - 15	500 - 5000	25	10 - 20
Supravodljivi magnetski svitak	0,1 - 10	0,2 - 2,5	1000 - 4000	25	10 - 15
Olovno-kiselinske baterije	0 - 40	50 - 80	10 - 400	3-15	0,1 - 0,3
Nikal-kadmij i nikal-metal hidrid baterije	0 - 40	60 - 150	150 - 300	10 - 20	0,2 - 0,6
Litij-ionske baterije	0 - 100	200 - 500	500 - 2000	5 - 15	0,1 - 0,3
Metal-zrak baterije	0,01 - 1	1500	150 - 200	0,3 - 1	0,1 - 0,5
Natrij-sumpor baterije	0,05 - 34	150 - 250	150 - 230	10 - 15	20
Natrij-nikal klorid baterije	0 - 3	150 - 180	220 - 300	10 - 14	12 - 25
Vanadij redox baterija	0,3 - 3	20 - 70	0,5 - 2	5 - 10	0,01

Tab. 4.2. Dodatni tehnički i ekonomski parametri tehnologija za pohranu električne energije

[33]

Tehnologija pohrane	Vrijeme odziva	Vrijeme pražnjenja	Učinkovitost [%]	Utjecaj na okoliš	Cijena Snage [\$/kW]	Cijena Energije [\$/kWh]
Zamašnjak	ms - s	ms - 15 min	90 - 95	Vrlo mali	250 - 300	1000 - 5000
Reverzibilne hidroelektrane	s - min	1 - 24 h+	70 - 85	Veliki/srednji	2000 - 4300	5 - 100
Komprimirani zrak	min	1 - 24 h+	50 - 70	Veliki/srednji	400 - 1000	2 - 120
Reverzibilna toplinska pumpa	s - min	1 - 8 h	50 - 70	Mali	300 - 2800	25 - 250
Vodik i sintetički plin	s	s - 24 h	50 - 60	Mali	1500 - 3500	100
Ultrakondenzator	ms	ms - 1 h	95 - 98	Vrlo mali	100 - 450	1000 - 20000
Supravodljivi magnetski svitak	ms	ms - s	95 - 98	Mali	200 - 300	1000 - 10000
Olovno-kiselinske baterije	ms - s	s - h	75 - 80	Veliki	200 - 300	200 - 400
Nikal-kadmij i nikal-metal hidrid baterije	ms - s	s - h	60 - 90	Veliki	500 - 1500	400 - 2400
Litij-ionske baterije	ms - s	min - h	85 - 95	Srednji/mali	900 - 4000	600 - 3800
Metal-zrak baterije	ms - s	10 - 15 h	65 - 80	Srednji	900 - 1000	150 - 160
Natrij-sumpor baterije	ms - s	s - h	85 - 90	Veliki	380 - 3000	380 - 3000
Natrij-nikal klorid baterije	s	s - h	85 - 90	Srednji/mali	150 - 300	100 - 300
Vanadij redox baterija	ms - s	s - 10 h	85 - 90	Srednji/mali	600 - 1500	150 - 1000

4.7.1. Raspon snage

Iz tablice (Tab. 4.1.) vidljivo je da reverzibilne hidroelektrane i tehnologije s komprimiranim zrakom imaju najveće raspone snage od navedenih sustava za pohranu, dok najmanje raspone snage imaju zamašnjaci, ultrakondenzatori i metal-zrak baterije.

4.7.2. Gustoća energije i gustoća snage

Najveću gustoću energije imaju tehnologije s vodikom i sintetičkim plinom. U elektrokemijskim sustavima po gustoći energije daleko prednjače metal-zrak baterije a slijede ih litij-ionske baterije. Vrlo mala gustoća energije prisutna je kod reverzibilnih hidroelektrana i tehnologija s komprimiranim zrakom, kao i kod ultrakondenzatora, te supravodljivog magnetskog svitka. Međutim, supravodljivi magnetski svitak i ultrakondenzator imaju daleko najveće gustoće snage. Također sa velikom gustoćom snage ističe se i tehnologija pohrane zamašnjakom. Najmanju gustoću snage imaju reverzibilne hidroelektrane, tehnologije s komprimiranim zrakom i tehnologije s vodikom i sintetičkim plinom.

4.7.3. Životni vijek i samopražnjenje

Najdulji životni vijek imaju reverzibilne hidroelektrane, dok je najkraći životni vijek prisutan kod elektrokemijskih sustava za pohranu, posebice kod metal-zrak baterija čiji životni vijek iznosi do nekoliko mjeseci. Najveći postotak samopražnjenja imaju zamašnjaci, te električni sustavi pohrane (ultrakondenzator i supravodljivi magnetski svitak). Kod elektrokemijskih sustava najveći postotak samopražnjenja imaju natrij-sumpor i natrij-nikal klorid baterije, dok ostale baterije imaju poprilično mali postotak samopražnjenja.

4.7.4. Vrijeme odziva i vrijeme pražnjenja

Prema tablici (Tab. 4.2.) zamašnjaci, ultrakondenzatori i supravodljivi magnetski svitak imaju najbrže vrijeme odziva (reda nekoliko milisekundi). Najsporije reagiraju reverzibilne hidroelektrane, tehnologije s komprimiranim zrakom i reverzibilna toplinska pumpa zbog čega ove tehnologije nisu povoljne za učestale promjene. Najdulje vrijeme pražnjenja imaju reverzibilne hidroelektrane, tehnologije s komprimiranim zrakom i tehnologije koje koriste vodik i sintetički plin, dok najkraće vrijeme pražnjenja imaju električni sustavi pohrane i zamašnjaci.

4.7.5. Učinkovitost i utjecaj na okoliš

Među tehnologijama s najmanjom učinkovitosti mogu se izdvojiti tehnologije s komprimiranim zrakom, reverzibilna toplinska pumpa i tehnologije s vodikom i sintetičkim plinom. Električni sustavi imaju najveću učinkovitost i najmanji utjecaj na okoliš a pored njih s istim prednostima mogu se istaknuti i zamašnjaci. Elektrokemijski sustavi imaju relativno veliki utjecaj na okoliš, kao i reverzibilne hidroelektrane, te tehnologije s komprimiranim zrakom.

4.7.6. Ekonomski parametri

Najveću cijenu snage imaju reverzibilne hidroelektrane i litij-ionske baterije, dok se među najmanjim cijenama snage mogu izdvojiti električni sustavi. Među elektrokemijskim sustavima s nižim cijenama snage mogu se istaknuti olovno-kiselinske baterije i natrij nikal klorid baterije. Daleko najveću cijenu energije imaju ultrakondenzatori i supravodljivi magnetski svitak, dok najmanju cijenu energije imaju reverzibilne hidroelektrane, tehnologije s komprimiranim zrakom i reverzibilna toplinska pumpa.

4.8. Primjena sustava za pohranu prema vremenu pražnjenja

Primjena sustava za pohranu prema vremenu pražnjenja može se podijeliti u tri kategorije: kratkoročna pohrana, srednjoročna pohrana i dugoročna pohrana. Kratkoročna pohrana odnosi se na sustave manjih snaga (oko 1 – 10 MW) i kraćih vremena pražnjenja (manje od jedne minute). Srednjoročna pohrana obuhvaća tehnologije pohrane većih snaga (10 – 100 MW) i duljeg vremena pražnjenja (od nekoliko minuta do nekoliko sati). Dugoročna pohrana podrazumijeva sustave pohrane velikih kapaciteta i velikih snaga (više od 100 MW), te vremena pražnjenja reda od nekoliko dana do nekoliko mjeseci. U svaku kategoriju mogu se uvrstiti određeni sustavi za pohranu koji odgovaraju za određenu primjenu glede funkcionalnosti elektroenergetskog sustava. Kratkoročna pohrana koristi se za sljedeće primjene: [11]

- Suzbijanje fluktuacija
- Prolazak kroz kvar na niskom naponu
- Potpora kontroli napona
- Prigušenje oscilacija
- Primarna regulacija frekvencije

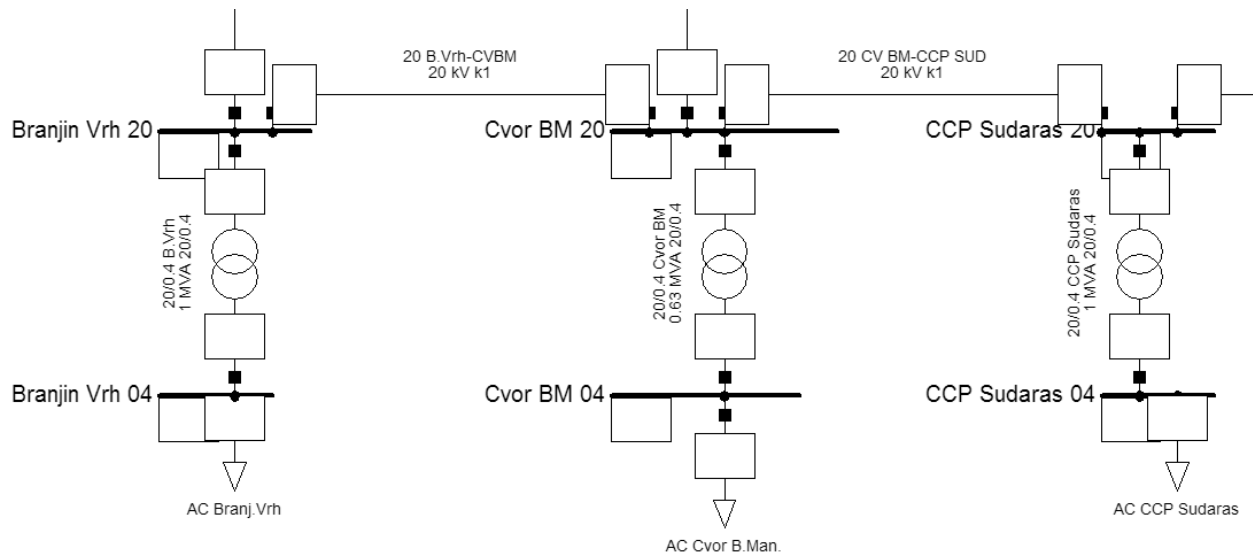
Za kratkoročnu primjenu pogodni su sljedeći sustavi za pohranu: zamašnjak, ultrakondenzator, supravodljivi magnetski svitak, olovno-kiselinska baterija, litij-ionska baterija, nikal-kadmij i nikal-metal hidrid baterija. Srednjoročna i dugoročna pohrana koriste se za primjene: [11]

- Pokrivanje opterećenja
- Snižavanje vršnog opterećenja
- Ograničenje prijenosa
- Prebacivanje opterećenja
- Angažiranje elektrana
- Sezonska pohrana

Za srednjoročnu primjenu pogodne su tehnologije s komprimiranim zrakom (iznad zemlje), reverzibilna toplinska pumpa, tehnologije s vodikom i sintetičkim plinom, zamašnjak, supravodljivi magnetski svitak, litij-ionska baterija, metal-zrak baterija, nikal-kadmij (nikal-metal hidrid) baterija i vanadij redox protočna baterija. Za dugoročnu primjenu pogodne su reverzibilne hidroelektrane, tehnologije s komprimiranim zrakom (pod zemljom), reverzibilne toplinske pumpe, tehnologije s vodikom i sintetičkim plinom, olovno-kiselinska baterija, nikal-kadmij (nikal-metal hidrid) baterija i natrij-sumpor baterija.

5. SIMULACIJA INTEGRIRANJA BATERIJSKOG SUSTAVA ZA POHRANU

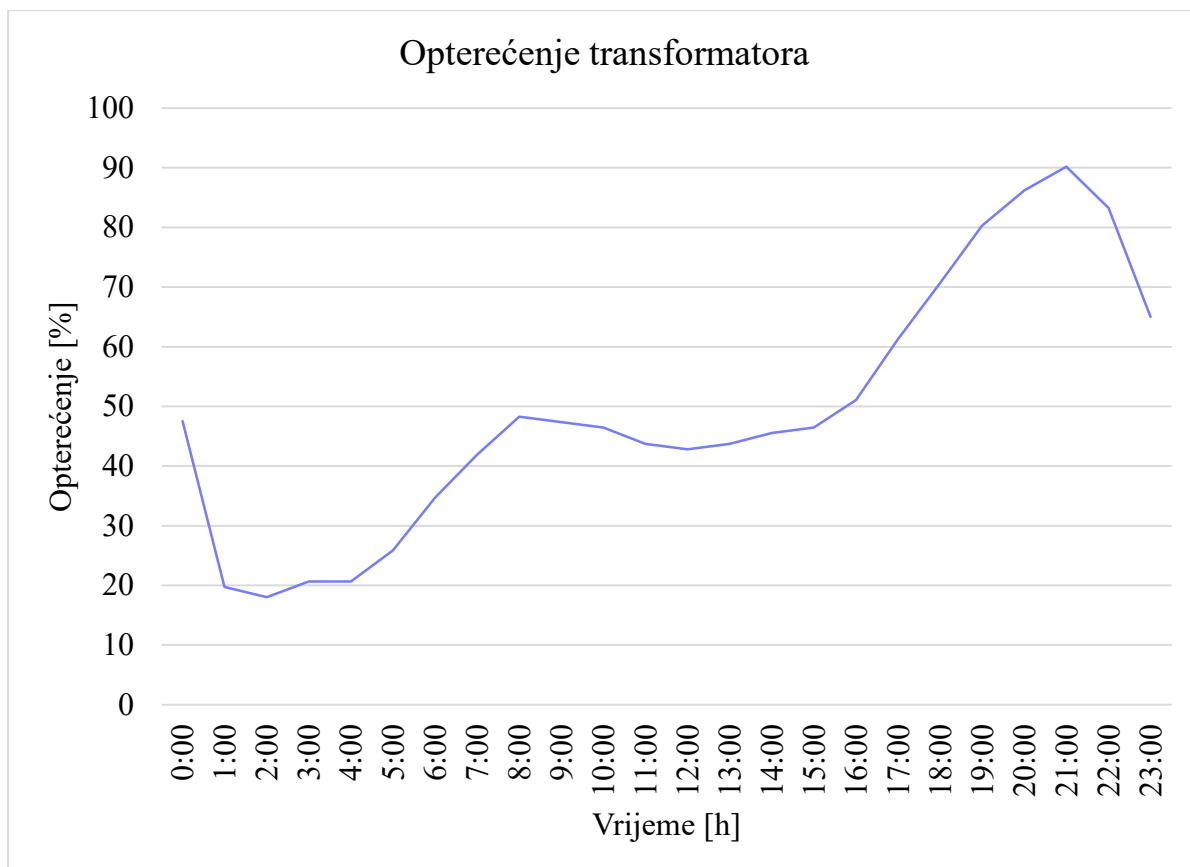
Na slici (Sl. 5.1.) prikazana je shema promatranog dijela distribucijske mreže Baranje u kojoj se promatra opterećenje mreže odnosno opterećenje transformatora na čvoru Beli Manastir. Simulirano je 7 različitih slučajeva u kojima se promatra promjena opterećenja transformatora ovisno o načinu primjene baterije u periodu od 24 sata.



Sl. 5.1. Shema promatranog dijela distribucijske mreže Baranje

5.1. Opterećenje elektroenergetske mreže

Na slici (Sl. 5.2.) prikazana je dnevni dijagram opterećenje transformatora.

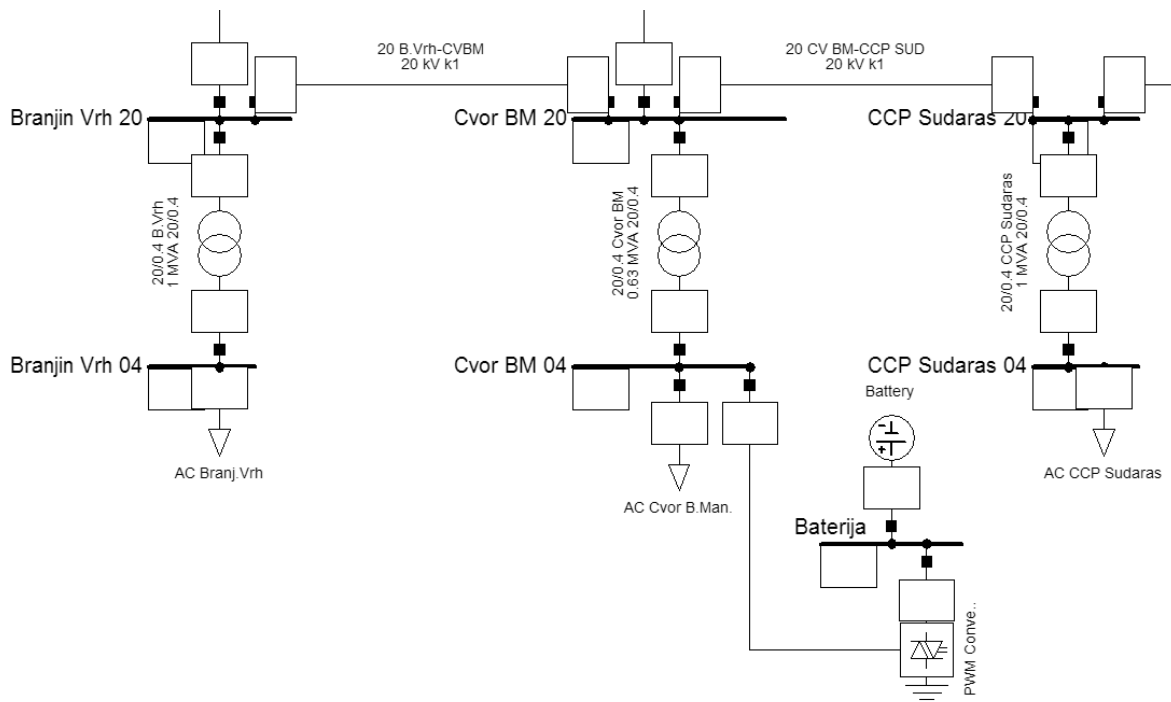


Sl. 5.2. Dnevni dijagram opterećenja transformatora

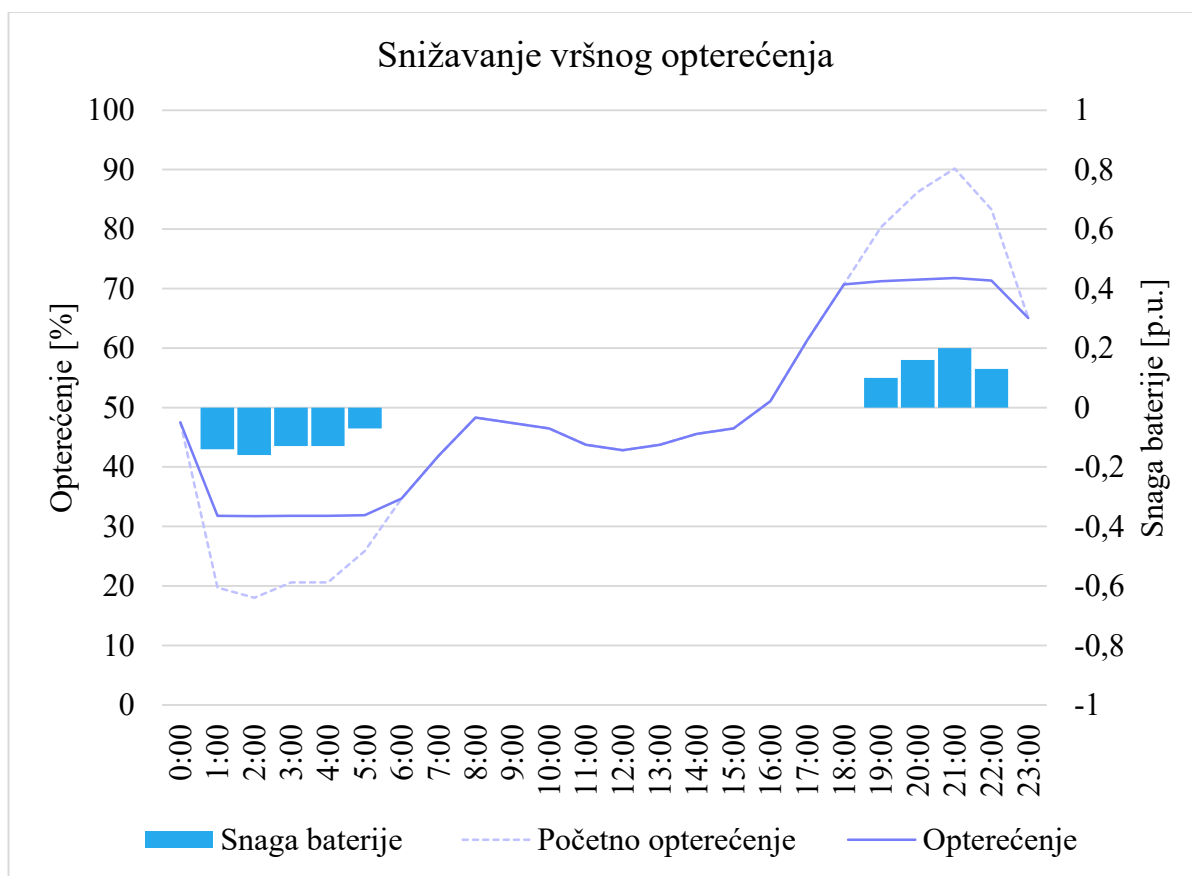
Iz dijagrama se može vidjeti da je transformator najmanje opterećen u periodu od 01:00 – 04:00 h gdje opterećenje iznosi oko 20%. Najveće opterećenje prisutno je u večernjim satima (19:00 – 22:00 h) s maksimumom u 21:00 h gdje iznosi 90%.

5.2. Snižavanje vršnog opterećenja

U ovom slučaju za pohranu energije implementirana je baterija s pretvaračem (Sl. 5.3.) kako bi se energija iz mreže mogla pohraniti u bateriju i zatim u određenom trenutku koristiti (vratiti u mrežu). Primjenom metode snižavanja vršnog opterećenja (peglanje vrhova) cilj je smanjiti vršno opterećenje koje se nalazi u određenom vremenskom periodu (u ovom slučaju od 19:00 – 22:00 h). Smanjenje vršnog opterećenja postiže se pohranom energije u trenutku minimalnog opterećenja, te korištenja pohranjene energije u trenutku vršnog opterećenja. Snižavanje vršnog opterećenja prikazano je na slici (Sl. 5.4.)



Sl. 5.3. Shematski prikaz implementacije baterijskog sustava za pohranu

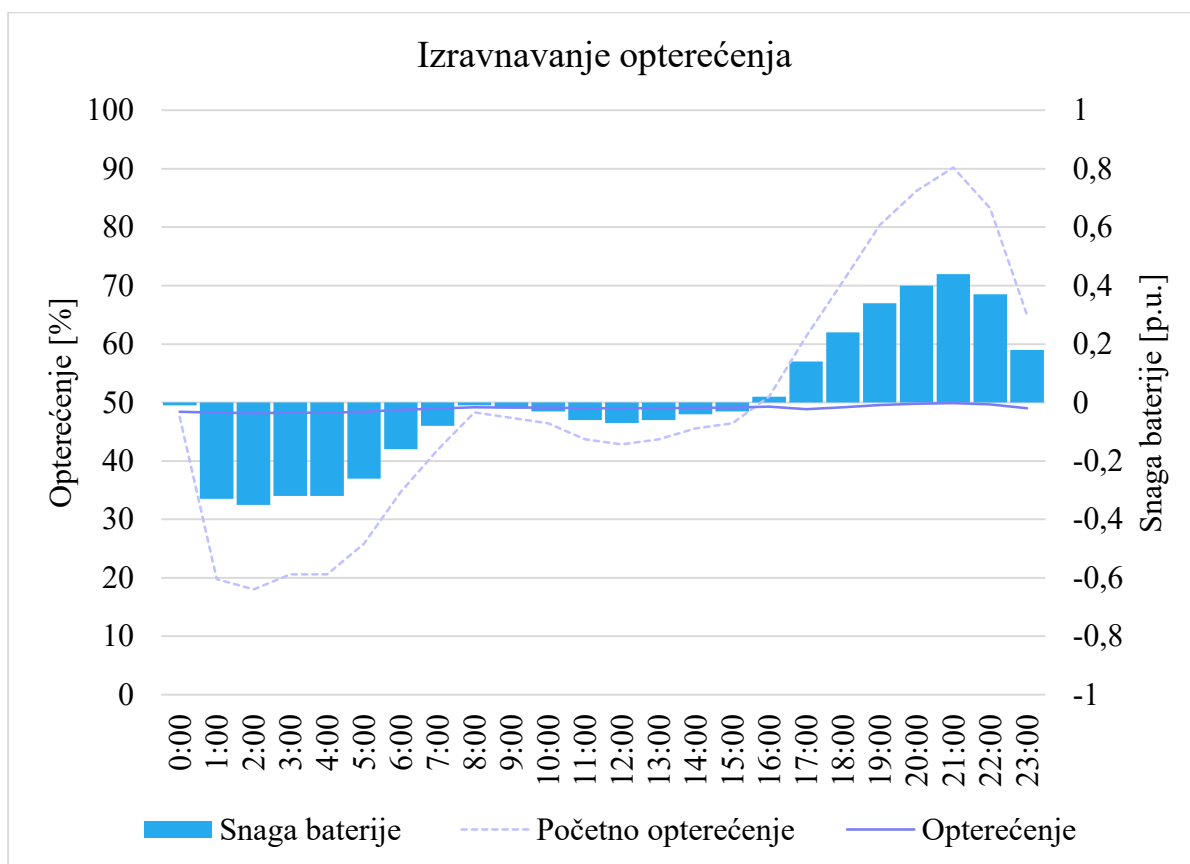


Sl. 5.4. Snižavanje vršnog opterećenja

Iz dijagrama je vidljivo kako se baterija puni u periodu minimalnog opterećenja (01:00 – 05:00 h) zbog čega opterećenje transformatora raste s oko 20% na nešto više od 30%. U periodu vršnog opterećenja (19:00 – 22:00 h) pohranjena energija iz baterije se iskorištava zbog čega maksimalno opterećenja transformatora (90%) pada na nešto više od 70%.

5.3. Izravnavanje opterećenja

Metodom snižavanja vršnog opterećenja teži se ka postizanju konstantnog opterećenja tokom cijelog dana. Kako bi se to postiglo, baterija mora biti aktivna u svakom trenutku. Na slici (Sl. 5.5.) prikazana je metoda snižavanja vršnog opterećenja.



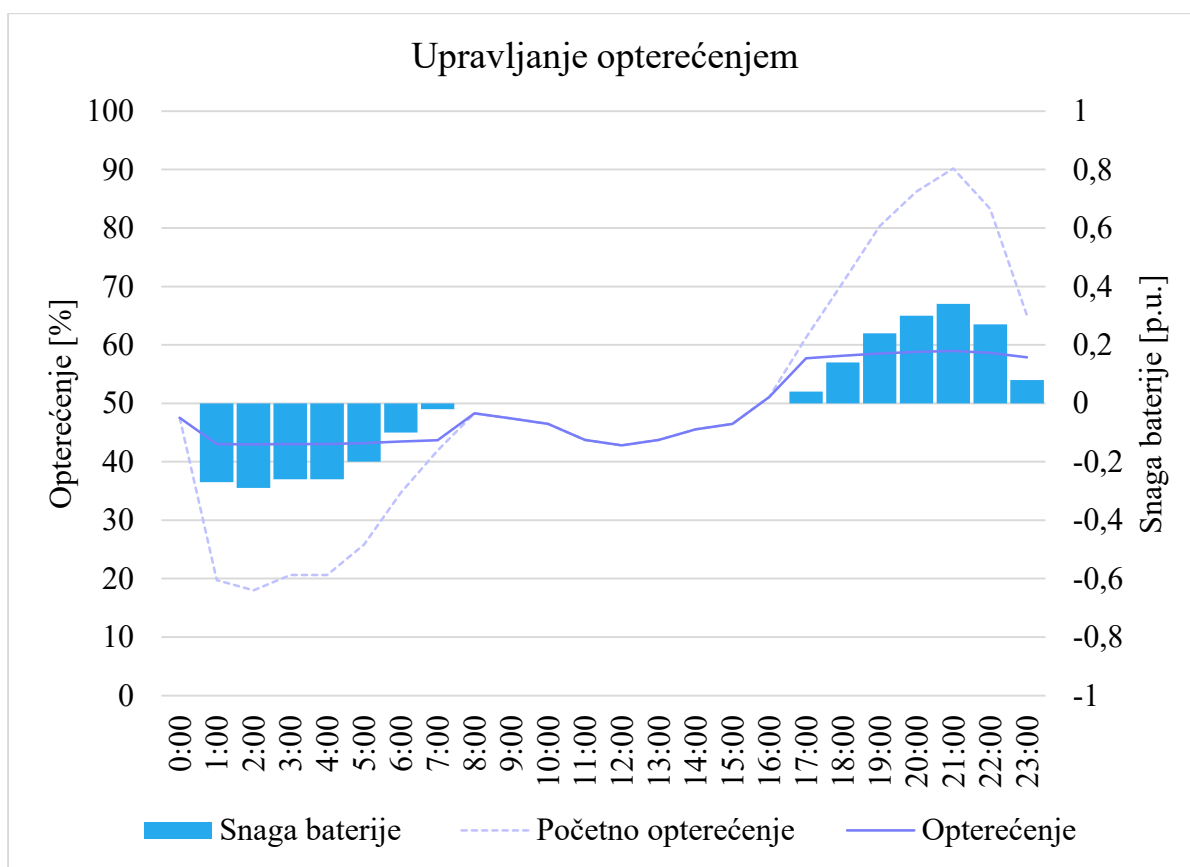
Sl. 5.5. Izravnavanje opterećenja

Vrijednost željenog konstantnog opterećenja dobivena je izračunom srednje vrijednosti svih vrijednosti opterećenja u periodu od 24 sata a iznosi oko 50%. Zatim je prema tome regulirano punjenje/pražnjenje baterije u određenom trenutku. U trenucima kada je opterećenje manje od 50% baterija se puni (00:00 – 15:00 h), dok se u trenucima opterećenja većeg od 50% baterija prazni

(16:00 – 23:00 h). Na taj način postignuto je približno konstantno opterećenje odnosno približno ravna funkcija na dnevnom dijagramu opterećenja.

5.4. Upravljanje opterećenjem

Kod upravljanja opterećenjem cilj je postići što veću financijsku korist odnosno financijsku neovisnost na način da se energija pohranjuje (kupuje) u trenucima jeftine struje, kako bi se iskoristila (prodala) u trenucima skupe struje. Na slici (Sl. 5.6.) prikazana je metoda upravljanja opterećenjem.

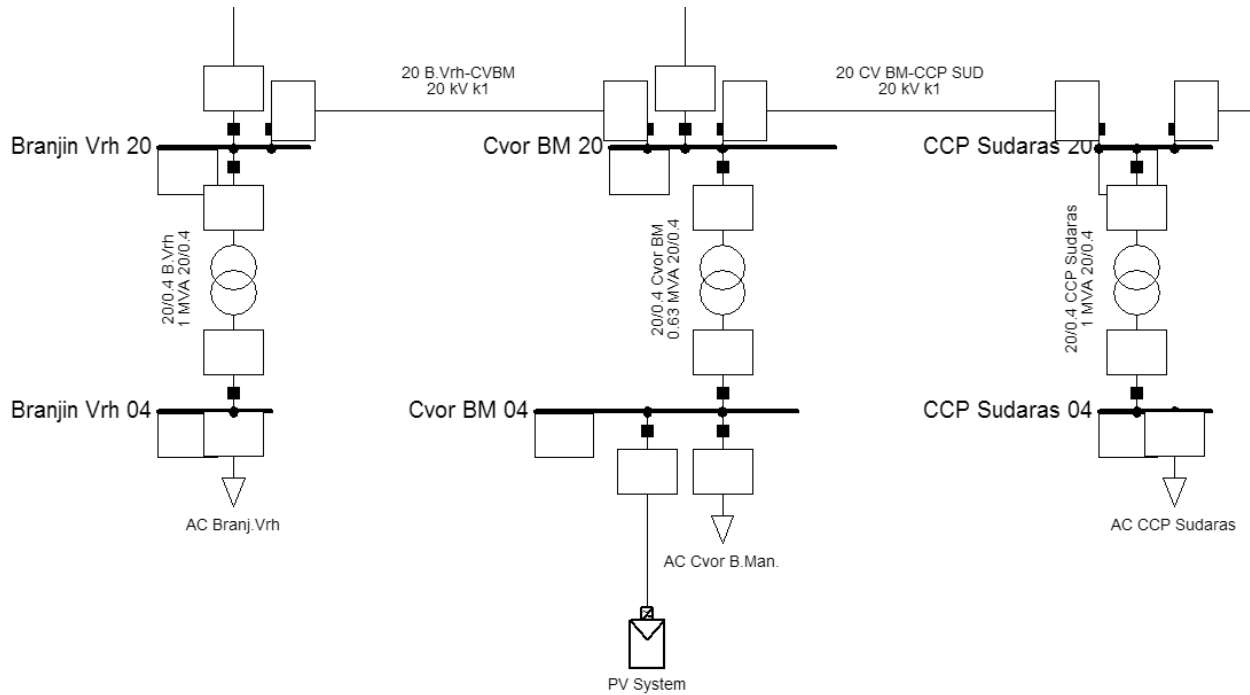


Sl. 5.6. Upravljanje opterećenjem

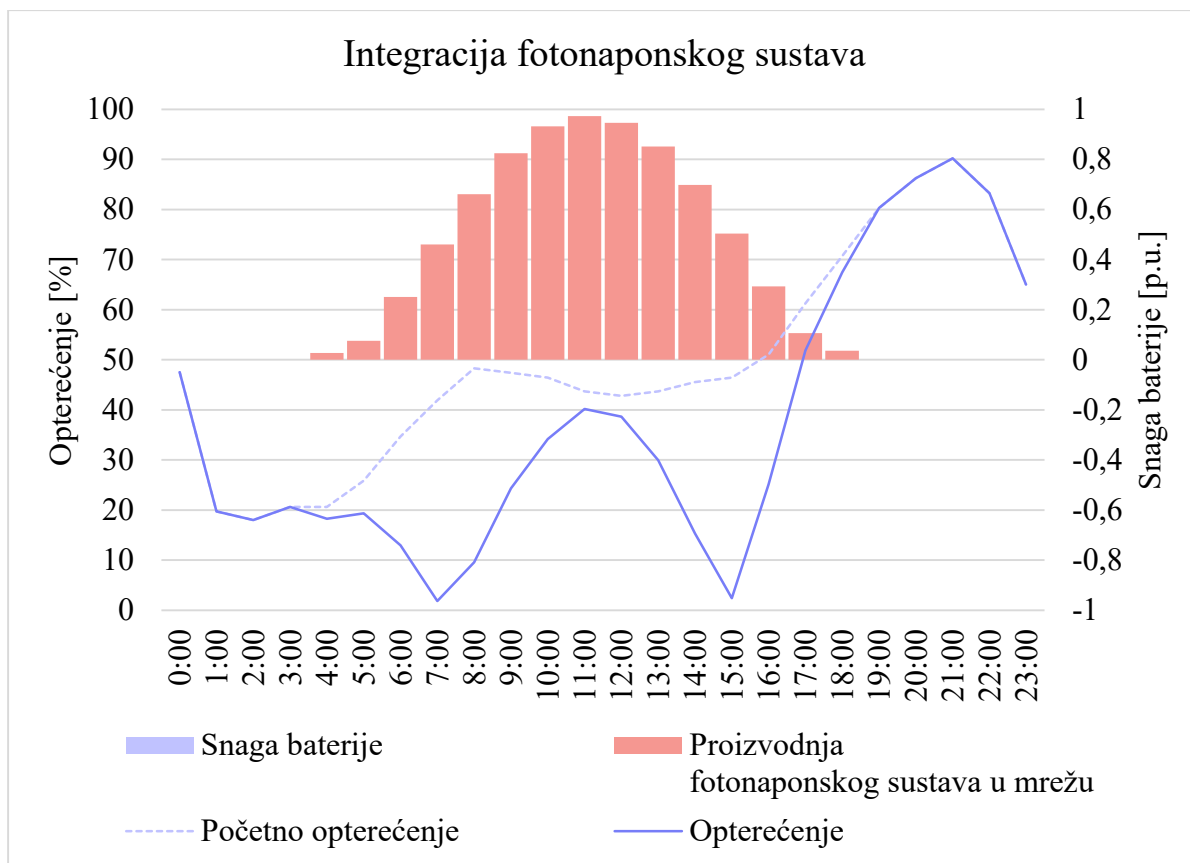
U trenucima niskog opterećenja odnosno niske cijene struje, energija se uzima iz mreže (01:00 – 07:00 h). U trenucima visokog opterećenja odnosno visoke cijene struje, energija se predaje u mrežu (17:00 – 23:00 h). Osim financijske koristi postiže se i bolja ravnoteža opterećenja tokom dana. Vidljiv je porast opterećenja u trenucima jeftine energije (s 20% na oko 44%), te pad maksimalnog opterećenja s 90 % na 59 % u trenutku skupe energije.

5.5. Integracija fotonaponskog sustava

U ovom slučaju promatra se promjena opterećenja u slučaju integracije fotonaponskog sustava bez sustava za pohranu. Na slici (Sl. 5.7.) prikazana je shema promatranog dijela distribucijske mreže s integriranim fotonaponskim sustavom, a na slici (Sl. 5.8.) prikazan je dnevni dijagram opterećenja s proizvodnjom fotonaponskog sustava.



Sl. 5.7. Shema promatranog dijela distribucijske mreže s fotonaponskim sustavom

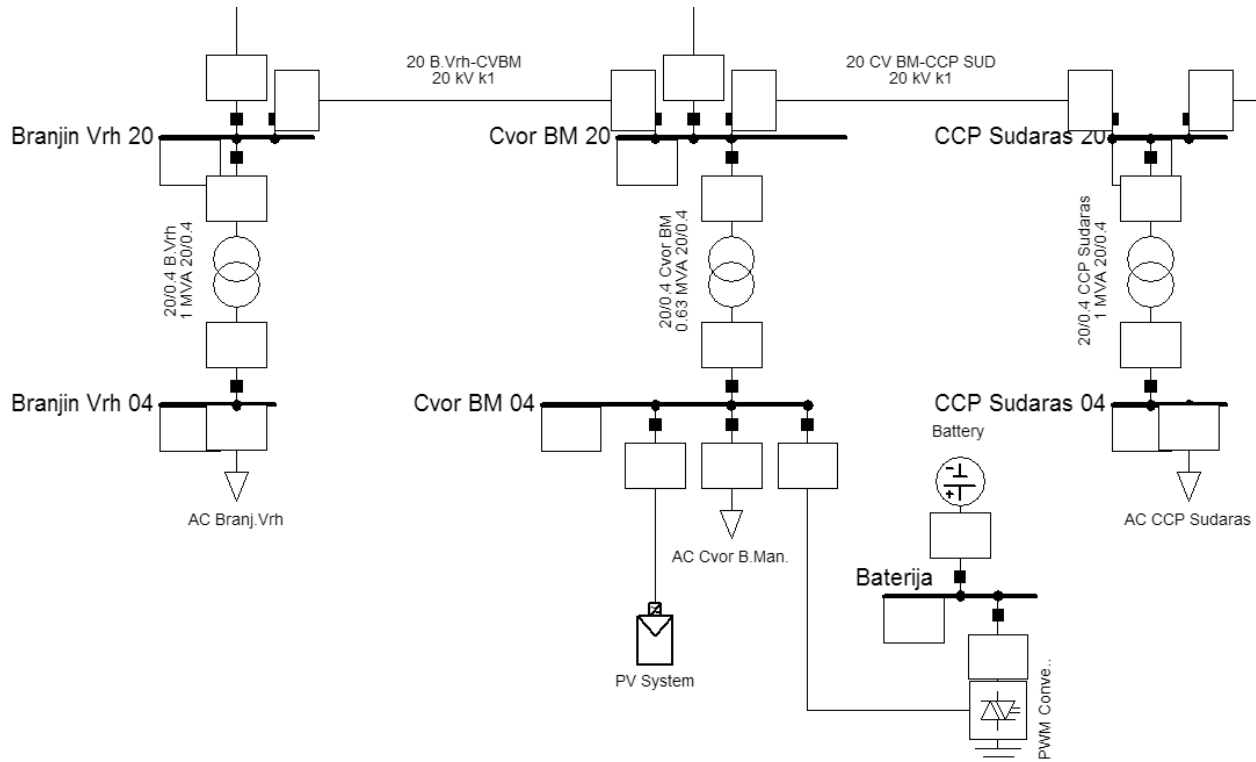


Sl. 5.8. Integracija fotonaponskog sustava

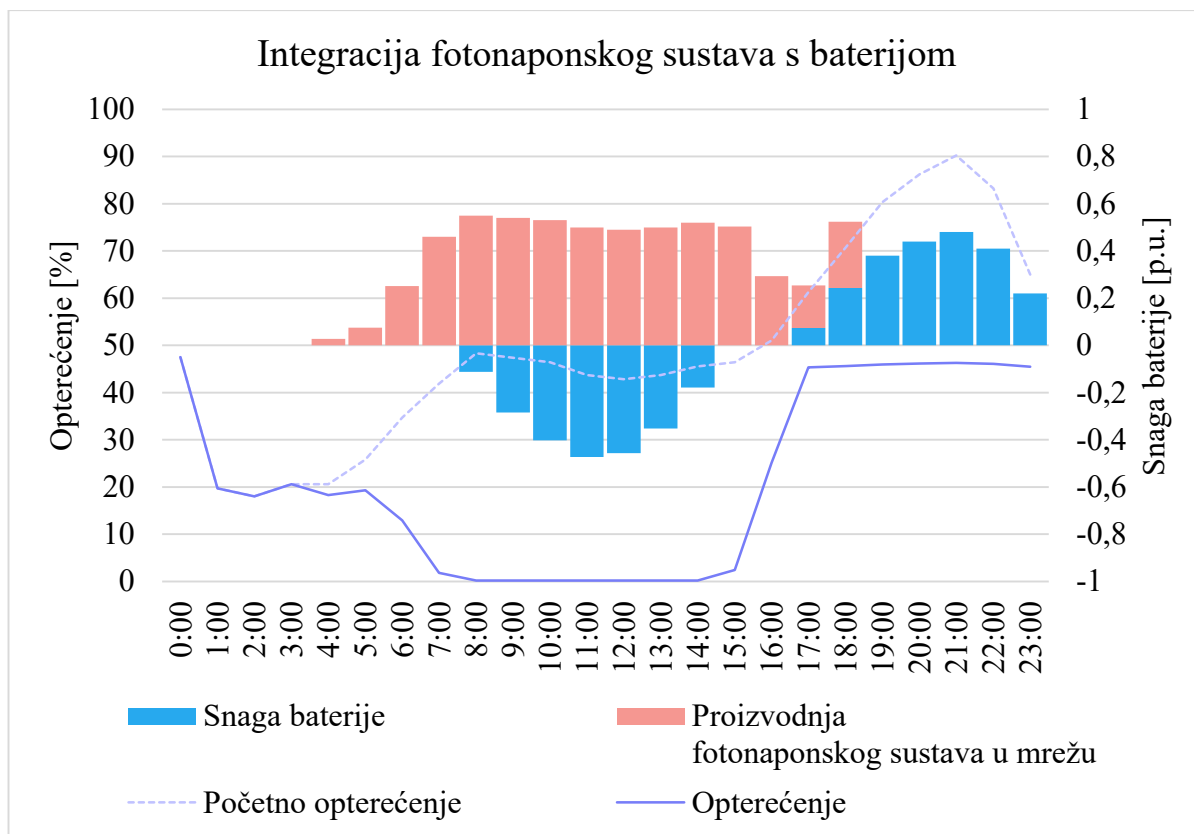
Stupičastim dijagramom prikazana je proizvodnja fotonaponskog sustava s pretpostavkom sunčanog dana u kojemu je sunčevo zračenje najizraženije u 11:00 sati. U periodu od 00:00 – 03:00 h i u periodu od 19:00 – 23:00 h nema promjene opterećenja jer nema proizvodnje energije od fotonaponskog sustava zbog manjka sunčevog zračenja. U periodu od 03:00 – 07:00 h opterećenje pada sve do približne vrijednosti 0%. Zatim u periodu od 07:00 – 15:00 h dolazi do promjene smjera toka snage zbog prekomjerne proizvodnje fotonaponskog sustava (višak energije). Stoga dolazi do porasta opterećenja od oko 0 – 40% (u 11:00 h) i zatim ponovnog pada opterećenja na oko 0% (u 15:00 h). U trenutku 15:00 h ponovno se mijenja smjer toka snage, zatim je smanjenje opterećenja sve manje intenzivno zbog smanjenja proizvodnje fotonaponskog sustava sve do 19:00 h gdje više nema smanjenja opterećenja (prestanak proizvodnje fotonaponskog sustava). Budući da fotonaponski sustav ne proizvodi energiju u trenutku maksimalnog opterećenja, ono se ne mijenja odnosno iznosi 90%.

5.6. Integracija fotonaponskog sustava s baterijom

Implementacijom baterije uz fotonaponski sustav rješavaju se problemi promjene smjera tokova snaga i velikog vršnog opterećenja. Shema promatranog dijela distribucijske mreže s fotonaponskim sustavom i baterijom prikazana je na slici (Sl. 5.9.), a dijagram opterećenja na slici (Sl. 5.10.).



Sl. 5.9. Shema promatranog dijela distribucijske mreže s fotonaponskim sustavom i baterijom

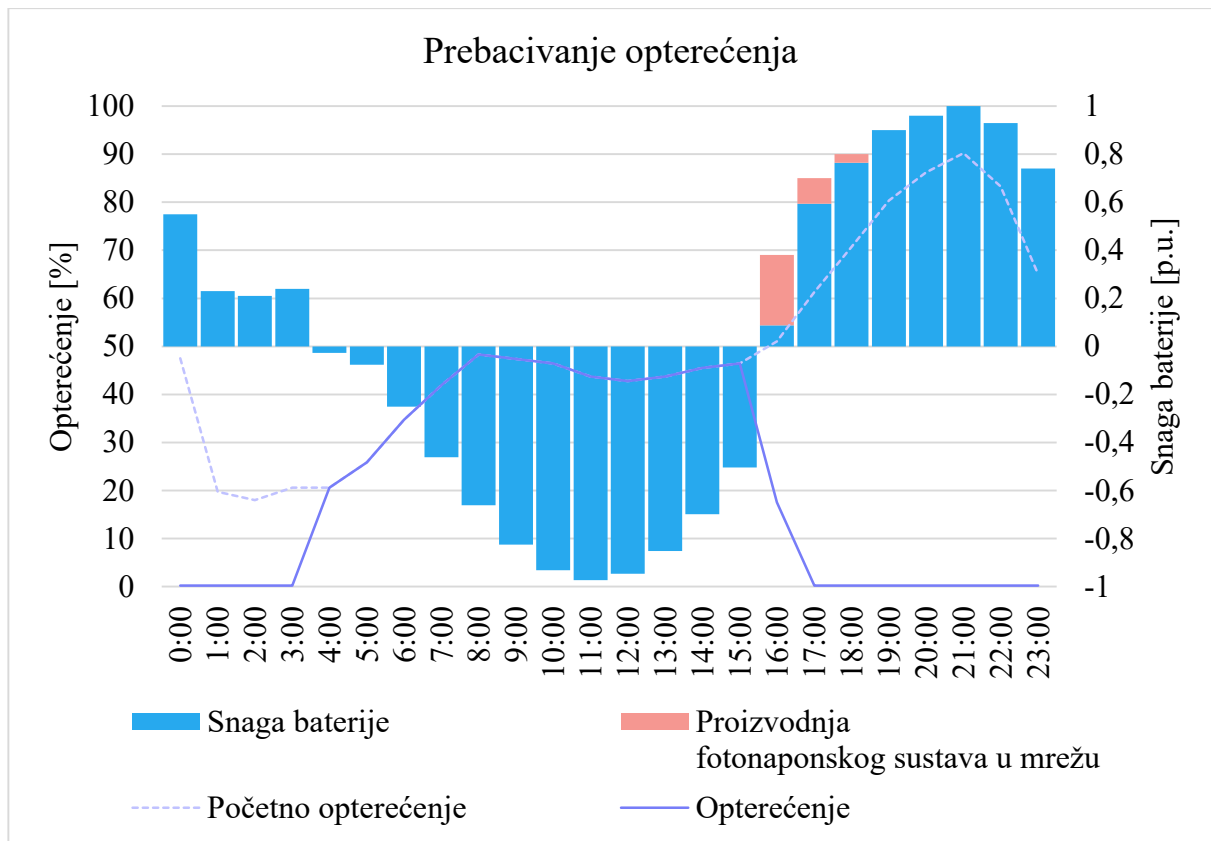


Sl. 5.10. Fotonaponski sustav s baterijom

U trenutku kada bi trebalo doći do promjene smjera toka snage (oko 07:00 h), baterija se počinje puniti od dijela proizvodnje fotonaponskog sustava. Na taj način višak proizvedene energije koristi se za pohranu baterije zbog čega nema promjene smjera toka snage, već opterećenje ostaje približno nuli u periodu od 07:00 – 15:00 h. Pohranjena energija se zatim koristi kako bi se smanjilo vršno opterećenje, pa će tako maksimalno opterećenje pasti s 90 % na 46 %.

5.7. Prebacivanje opterećenja

U ovom slučaju nastoji se pohraniti što je više moguće energije proizvedene iz fotonaponskog sustava kako bi se naknadno iskoristila. Prebacivanje opterećenja prikazano je na slici (Sl. 5.11.)



Sl. 5.11. Prebacivanje opterećenja

U trenutku od početka proizvodnje fotonaponskog sustava, energija se počinje skladišiti u bateriju. u narednom periodu zbog skladištenja proizvedene energije fotonaponskog sustava, opterećenje ostaje nepromijenjeno (u odnosu na slučaj bez baterije). U trenutku 15:00 h baterija postiže puni kapacitet zbog čega se nadalje prazni kako bi se smanjilo opterećenje. U periodu pražnjenja baterije, većinu vremena opterećenje je približno nuli. U 21:00 h gdje je maksimalno opterećenje bilo 90 % (u slučaju bez baterije) sada iznosi 0 %, međutim novo maksimalno opterećenje pojavilo se u 08:00 h i iznosi 48 %.

6. ZAKLJUČAK

Porastom integracije varijabilnih izvora energije (fotonaponski sustavi i vjetroelektrane) raste i potreba za korištenjem sustava za pohranu energije. Reverzibilne hidroelektrane koje mogu pohraniti velike količine energije na ekonomičan način trenutno imaju najveći udio u cjelokupnoj pohrani. Zbog velike ograničenosti iskorištenja novih kapaciteta reverzibilnih hidroelektrana (jer su sva dostupna mjesta izgradnje manje-više iskorištena) dolazi do potrebe korištenja drugačijih vrsta tehnologija. Tehnologije pohrane komprimiranog zraka (posebice pri adijabatskom procesu) dobra su alternativa za reverzibilne hidroelektrane jer također mogu pohraniti velike količine energije i trenutno ima dostupnih mjesta za njihovu implementaciju. Pohrana vodika i sintetičkog plina također je dobra opcija za dugoročnu pohranu energije, međutim učinkovitost tih tehnologija je nešto manja. Reverzibilne toplinske pumpe su ekonomične, prihvatljive za okoliš i mogu biti modularno građene, međutim još nisu dovoljno prepoznatljive pa je takvih sustava relativno malo izgrađeno. S karakteristikama brzog vremena odziva, kratkog vremena pražnjenja i velike gustoće snage mogu se izdvojiti zamašnjaci, ultrakondenzatori i supravodljivi magnetski svitak koji su pogodni za kvalitetu mreže i regulaciju pri učestalim i intenzivnim promjenama opterećenja koje mogu nastati kod primjerice vjetroelektrana. Elektrokemijski sustavi za pohranu dominantni su u primjenama koje zahtijevaju veliku gustoću energije i snage, veliki raspon snage, dulje vrijeme pražnjenja, brzo vrijeme odziva i veliku učinkovitost. Takvi sustavi primjenjivi su za obnovljive izvore energije i za elektroenergetski sustav općenito (upravljanje energijom odnosno povećanje fleksibilnosti i pouzdanosti elektroenergetske mreže). Među elektrokemijskim sustavima, litij-ionske baterije smatraju se konkurentnijom opcijom za pohranu na razini elektroenergetske mreže. Glavni razlog su povoljne karakteristike koje odgovaraju za takvu primjenu: velika gustoća energije i snage, velika učinkovitost, malo samopražnjenje i brz odziv. Najveći nedostatak u tom pogledu je cijena koja je poprilično visoka u odnosu na neke druge tehnologije. Međutim litij-ionske baterije su i dalje u fokusu zbog čega se radi na njihovom dodatnom razvoju u pogledu produljenja životnog vijeka, smanjenja utjecaja na okoliš, smanjenja fizičke veličine i dodatnog povećanja učinkovitosti. Na kraju svega može se zaključiti da ne postoji jedinstvena tehnologija pohrane koja odgovara za sve primjene odnosno sve zahtjeve elektroenergetskog sustava. Prema tome, određena tehnologija može se koristiti za određenu primjenu koja odgovara njenim karakteristikama. Nužno je korištenje više vrsta tehnologija pohrane kako bi se u konačnici istakle njihove prednosti a umanjili nedostaci. Također je važan dodatan razvoj tehnologija, te komercijaliziranje novih tehnologija koje imaju potencijal.

LITERATURA

- [1] U.S. Department of Energy, „Grid Energy Storage Report“, izd. Studeni, str. 67, 2013, [Na internetu]. Dostupno na: [http://energy.gov/sites/prod/files/2014/09/f18/Grid Energy Storage December 2013.pdf](http://energy.gov/sites/prod/files/2014/09/f18/Grid_Energy_Storage_December_2013.pdf).
- [2] HOPS, „Hrvatski operator prijenosnog sustava“. <https://www.hops.hr/wps/portal/hr/web/hees> (pristupljeno tra. 09, 2021).
- [3] „explainer-base-load-and-peaking-power“. <https://www.kcet.org/redefine/explainer-base-load-and-peaking-power> (pristupljeno ruj. 01, 2021).
- [4] A. Grubler i ostali, „Chapter 1 - Energy Primer“, *Glob. Energy Assess. - Towar. a Sustain. Futur.*, str. 99–150, 2012, [Na internetu]. Dostupno na: http://www.iiasa.ac.at/web/home/research/Flagship-Projects/Global-Energy-Assessment/GEA_Chapter1_primer_hires.pdf.
- [5] U.S. Energy Information Administration, „What is energy? explained - U.S. Energy Information Administration (EIA)“, *EIA*, 2020. .
- [6] R. Östergård, „Flywheel energy storage - a conceptual study [Thesis]“, izd. Studeni, 2011, [Na internetu]. Dostupno na: <https://www.diva-portal.org/smash/get/diva2:476114/FULLTEXT01.pdf>.
- [7] M. E. Amiryar i K. R. Pullen, „A review of flywheel energy storage system technologies and their applications“, *Appl. Sci.*, sv. 7, izd. 3, 2017.
- [8] A. G. Olabi, T. Wilberforce, M. A. Abdelkareem, i M. Ramadan, „Critical review of flywheel energy storage system“, *Energies*, sv. 14, izd. 8, str. 1–33, 2021.
- [9] „Energy-Storage-2019“. <https://www.eesi.org/papers/view/energy-storage-2019> (pristupljeno kol. 01, 2021).
- [10] „Pumped-Storage-Hydropower“. <https://www.energy.gov/eere/water/pumped-storage-hydropower> (pristupljeno tra. 09, 2021).
- [11] Y. Ding, Y. Li, C. Liu, i Z. Sun, „Solar Electrical Energy Storage“, *Sol. Energy Storage*, str. 7–25, 2015.

- [12] „Compressed Air Energy Storage“. <https://estoolbox.org/index.php/en/background-2/8-samples/9-caes-introduction> (pristupljeno srp. 26, 2021).
- [13] S. Tan i A. Wahlen, „Adiabatic Compressed Air Energy Storage: An analysis on the effect of thermal energy storage insulation thermal conductivity on round-trip efficiency“, *PAM Rev. Energy Sci. Technol.*, sv. 6, str. 56–72, 2019.
- [14] M. Faisal, M. A. Hannan, P. J. Ker, A. Hussain, M. Bin Mansor, i F. Blaabjerg, „Review of energy storage system technologies in microgrid applications: Issues and challenges“, *IEEE Access*, sv. 6, izd. Ožujak 2020, str. 35143–35164, 2018.
- [15] „Pumped heat electrical storage (PHES)“. <https://energystorage.org/why-energy-storage/technologies/pumped-heat-electrical-storage-phes/> (pristupljeno kol. 11, 2021).
- [16] EASE, „Pumped Heat Electrical Storage“, str. 2, 2016, [Na internetu]. Dostupno na: <http://ease-storage.eu/energy-storage/technologies/>.
- [17] „Pumped Thermal Electricity Storage: grid-scale, cheap materials, known tech, compact, install anywhere“. <https://energypost.eu/pumped-thermal-electricity-storage-grid-scale-cheap-materials-known-tech-compact-install-anywhere/> (pristupljeno kol. 15, 2021).
- [18] „Hydrogen“. <https://www.britannica.com/science/hydrogen> (pristupljeno ruj. 06, 2021).
- [19] M. M. Rashid, M. K. Al Mesfer, H. Naseem, i M. Danish, „Hydrogen Production by Water Electrolysis: A Review of Alkaline Water Electrolysis, PEM Water Electrolysis and High Temperature Water Electrolysis“, *Int. J. Eng. Adv. Technol.*, izd. 3, str. 2249–8958, 2015.
- [20] „Hydrogen Energy Storage“. <https://www.intechopen.com/books/energy-storage-devices/hydrogen-energy-storage> (pristupljeno srp. 19, 2021).
- [21] J. Kleperis, „Energy storage solutions for small and medium-sized self-sufficient alternative energy objects“, sv. 2, izd. Studeni, 2016.
- [22] Office of Energy Efficiency & Renewable Energy, „Hydrogen-Production-Electrolysis“, *US department of Energy*. <https://www.energy.gov/eere/fuelcells/hydrogen-production-electrolysis> (pristupljeno ruj. 10, 2021).

- [23] „Why Power-to-Gas May Flourish in a Renewables-Heavy World“.
<https://www.powermag.com/why-power-to-gas-may-flourish-in-a-renewables-heavy-world/> (pristupljeno kol. 07, 2021).
- [24] J. Baier, G. Schneider, i A. Heel, „A cost estimation for CO₂ reduction and reuse by methanation from cement industry sources in Switzerland“, *Front. Energy Res.*, sv. 6, izd. Veljača, str. 1–9, 2018.
- [25] F. Nadeem, S. M. S. Hussain, P. K. Tiwari, A. K. Goswami, i T. S. Ustun, „Comparative review of energy storage systems, their roles, and impacts on future power systems“, *IEEE Access*, sv. 7, izd. Studeni 2018, str. 4555–4585, 2019.
- [26] K. Vuorilehto i M. Nuutinen, „Supercapacitors -basics and applications“, 2014.
- [27] M. Delimar i H. Pandžić, „Predavanje kolegija - Spremnici energije: Baterije, 2017, Fakultet elektrotehnike i računarstva, Zagreb“.
- [28] Z. Šimić, G. Knežević, D. Topić, i D. Pelin, „Battery energy storage technologies overview“, *Int. J. Electr. Comput. Eng. Syst.*, sv. 12, izd. 1, str. 53–65, 2021.
- [29] D. Topić, „Predavanje kolegija - Obnovljivi izvori električne energije: Sustavi pohrane električne energije, 2020/2021, Fakultet elektrotehnike računarstva i informacijskih tehnologija, Osijek“.
- [30] P. Ruano *i ostali*, „We are IntechOpen , the world ’ s leading publisher of Open Access books Built by scientists , for scientists TOP 1 %“, *Intech*, izd. tourism, str. 13, 2016, [Na internetu]. Dostupno na: <https://www.intechopen.com/books/advanced-biometric-technologies/liveness-detection-in-biometrics>.
- [31] T. N. Borhani, „Energy storage“, *Des. Oper. Solid Oxide Fuel Cells Syst. Eng. Vis. Ind. Appl.*, sv. 2040, izd. Veljača, str. 311–332, 2019.
- [32] „Power Tech - advanced energy storage system“.
<https://www.powertechsystems.eu/home/applications/energy-storage/self-consumption/> (pristupljeno tra. 09, 2021).
- [33] H. A. Behabtu *i ostali*, „A review of energy storage technologies’ application potentials in renewable energy sources grid integration“, *Sustain.*, sv. 12, izd. 24, str. 1–20, 2020.

SAŽETAK

Ovaj rad obuhvaća rješavanje problema zagađenja okoliša i određenih ograničenja vršnih elektrana koje sudjeluju u proizvodnji tokom velikih opterećenja elektroenergetske mreže. Osim toga, opisuje rješavanje problema osnovne zakonitosti i poboljšanje funkcionalnosti elektroenergetskog sustava. Upravo sustavi za pohranu električne energije imaju ulogu rješavanja navedenih problema. Sustavi za pohranu klasificirani su u grupe koje su opisane oblikom energije u koji je električna energija pohranjena. Tako razlikujemo mehaničke, toplinske, kemijske, električne i elektrokemijske sustave za pohranu. Za svaku grupu navedeni su različiti tipovi tehnologije koji su opisani i za koje su navedene određene prednosti, odnosno nedostaci. Nadalje su navedene i opisane primjene sustava za pohranu u elektroenergetskom sustavu. Dane su i uspoređene tehničke i ekonomske karakteristike pojedinih tehnologija, te je opisana podjela sustava za pohranu prema vremenu pražnjenja. Različitim simulacijama predloženo je kako se implementacijom i načinom primjene sustava za pohranu može utjecati na opterećenje određenog dijela distribucijske mreže.

Ključne riječi: sustavi za pohranu energije, varijabilni izvori energije, očuvanje okoliša, promjena opterećenja, proizvodnja i potrošnja

ABSTRACT

This paper includes solving the problem of environmental pollution and certain limitations of peak power plants that participate in production during high loads of the power grid. In addition, it describes solving the problem of basic legality and improving the functionality of the power system. It is the energy storage systems that have the role of solving these problems. Energy storage systems are classified into groups that are described by the form of energy in which electricity is stored. Thus we distinguish between mechanical, thermal, chemical, electrical and electrochemical energy storage systems. For each group, different types of technology are listed, which are described and for which certain advantages and disadvantages are listed. The applications of the energy storage system in the power system are further stated and described. The technical and economic characteristics of individual technologies are given and compared, and the division of energy storage systems is described according to discharge time. Various simulations show how the implementation and method of application of energy storage systems can affect the load of a particular part of the distribution grid.

Keywords: energy storage systems, variable energy sources, environmental protection, load change, production and consumption

ŽIVOTOPIS

Mario Vrhovac rođen je 29. veljače 1996. godine u Osijeku. Nakon završetka Osnovne škole Vladimir Nator u Đakovu, upisuje Srednju strukovnu školu Braće Radić u Đakovu, smjer ekonomist. Nakon završetka srednje škole upisuje preddiplomski stručni studij elektrotehnike smjer elektroenergetika na Fakultetu elektrotehnike, računarstva i informacijskih tehnologija u Osijeku. Završetkom preddiplomskog stručnog studija upisuje razlikovne obveze, smjer elektroenergetika – izborni blok „E“. Nakon uspješnog završetka razlikovnih obveza, upisuje diplomski sveučilišni studij, smjer elektroenergetika – izborni blok Održiva elektroenergetika (DEB).

POPIS SLIKA I TABLICA

Popis slika:

<i>Sl. 2.1. Dnevni dijagram opterećenja [1]</i>	2
<i>Sl. 2.2. Pohrana električne energije pomoću reverzibilne hidroelektrane [2]</i>	3
<i>Sl. 3.1. Klasifikacija sustava za pohranu energije [3]</i>	5
<i>Sl. 3.2. Struktura i komponente energetske zamašnjaka [4]</i>	7
<i>Sl. 3.3. Princip rada reverzibilne hidroelektrane [5]</i>	9
<i>Sl. 3.4. Dijabatski proces pohrane energije komprimiranim zrakom [6]</i>	12
<i>Sl. 3.5. Adijabatski proces pohrane energije komprimiranim zrakom [7]</i>	13
<i>Sl. 3.6. Pohrana električne energije reverzibilne toplinske pumpe [8]</i>	15
<i>Sl. 3.7. Korištenje pohranjene električne energije reverzibilne toplinske pumpe [8]</i>	16
<i>Sl. 3.8. Elektroliza vode [9]</i>	18
<i>Sl. 3.9. Pohrana električne energije elektrolizom [10]</i>	19
<i>Sl. 3.10. Pohrana električne energije korištenjem sintetičkog plina [11]</i>	20
<i>Sl. 3.11. Punjenje/pražnjenje dvoslojnog kondenzatora [12]</i>	23
<i>Sl. 3.12. Komponente supravodljivog magnetskog svitka [13]</i>	25
<i>Sl. 3.13. Pražnjenje i punjenje sekundarne baterije [14]</i>	27
<i>Sl. 3.14. Pražnjenje redox vanadij baterije [15]</i>	32
<i>Sl. 3.15. Punjenje redox vanadij baterije [15]</i>	33
<i>Sl. 4.1. Uporaba spremnika energije u fotonaponskom sustavu [16]</i>	36
<i>Sl. 5.1. Shema promatranog dijela distribucijske mreže Baranje</i>	45
<i>Sl. 5.2. Dnevni dijagram opterećenja transformatora</i>	46
<i>Sl. 5.3. Shematski prikaz implementacije baterijskog sustava za pohranu</i>	47
<i>Sl. 5.4. Snižavanje vršnog opterećenja</i>	47
<i>Sl. 5.5. Izravnavanje opterećenja</i>	48
<i>Sl. 5.6. Upravljanje opterećenjem</i>	49
<i>Sl. 5.7. Shema promatranog dijela distribucijske mreže s fotonaponskim sustavom</i>	50
<i>Sl. 5.8. Integracija fotonaponskog sustava</i>	51
<i>Sl. 5.9. Shema promatranog dijela distribucijske mreže s fotonaponskim sustavom i baterijom</i>	52
<i>Sl. 5.10. Fotonaponski sustav s baterijom</i>	53
<i>Sl. 5.11. Prebacivanje opterećenja</i>	54

Popis tablica:

Tab. 4.1. Tehnički i ekonomski parametri tehnologija za pohranu električne energije [17].....40

*Tab. 4.2. Dodatni tehnički i ekonomski parametri tehnologija za pohranu električne energije [17]
.....41*