

Otočni rad solarnih elektrana

Šošić, Toni

Undergraduate thesis / Završni rad

2021

Degree Grantor / Ustanova koja je dodijelila akademski / stručni stupanj: **Josip Juraj Strossmayer University of Osijek, Faculty of Electrical Engineering, Computer Science and Information Technology Osijek / Sveučilište Josipa Jurja Strossmayera u Osijeku, Fakultet elektrotehnike, računarstva i informacijskih tehnologija Osijek**

Permanent link / Trajna poveznica: <https://um.nsk.hr/um:nbn:hr:200:219250>

Rights / Prava: [In copyright](#) / [Zaštićeno autorskim pravom.](#)

Download date / Datum preuzimanja: **2025-01-27**

Repository / Repozitorij:

[Faculty of Electrical Engineering, Computer Science and Information Technology Osijek](#)



**SVEUČILIŠTE JOSIPA JURJA STROSSMAYERA U OSIJEKU
FAKULTET ELEKTROTEHNIKE RAČUNARSTVA I INFORMACIJSKIH
TEHNOLOGIJA**

Stručni studij

Otočni rad fotonaponskih elektrana

ZAVRŠNI RAD

TONI ŠOŠIĆ

Osijek, 2021

Sadržaj

1. UVOD	1
1.1. Zadatak završnog rada	1
2. ZRAČENJE SUNCA	2
2.1. Sunčevo ozračenje i zračenje	2
2.2. Sunčev spektar zračenja	3
2.3. Definiranje vrste kutova	3
3. ISPLATIVOST IZGRADNJA OTOČNOG FOTONAPONSKOG SUSTAVA	5
3.1. Troškovi i fotonaponska oprema	5
4. FOTONAPONSKI MODULI I ĆELIJE	8
4.1. Rad fotonaponske ćelije i tehnologija tankog filma	8
4.2. Strujno naponska karakteristika fotonaponske ćelije	10
4.3. Izmjenjivači za fotonaponske sustave	12
5. AKUMULACIJA ENERGIJE	16
5.1. Litij ionske baterije (Li-ion)	16
5.2. Olovne baterije	16
5.3. Morska baterija	18
6. PRORAČUN I PROJEKTIRANJE SUSTAVA	19
6.1. Utvrđivanje potrošnje objekta	19
6.2. Primarni parametri sustava	19
6.3. Izračun kapaciteta baterije i punjenja	20
6.4. Izračun za broj modula	21
6.5. Kontrola kompatibilnosti parametara	22
7. ZAKLJUČAK	23
LITERATURA	24
SAŽETAK	27
SUMMARY (OFF-GRID PHOTOVOLTAIC SYSTEM)	28
ŽIVOTOPIS	29

1. UVOD

Cijena električne energije u današnje vrijeme nije visoka, stoga sve više ljudi ima pristup toj energiji. No to nije uvijek tako, postoje naravno i područja koja su manje naseljena ili teže dostupna pa sama izgradnja elektroenergetskog sustava nije isplativa zbog male potrošnje električne energije, jer je izgradnja takvog sustava skupa. Idealno rješenje bi bili otočni fotonaponski sustavi, jer bi na taj način obogatili kvalitetu života takvih područja i razvili ih gospodarski.

Kod otočnih fotonaponskih sustava su bitni napon i frekvencija (mogu biti 230/400 V, ali i 24 V, 12 V). Kod otočnog rada fotonaponskih elektrana (FN) bitno je imati neprekinuto napajanje jer su razni objekti i kućanstva odvojeni od gradske mreže, preko noći nema sunca i naoblaka također stvara smetnje pri proizvodnji električne energije. Trenutni problemi s kojima se ljudi susreću su još uvijek visoke cijene litij-ionskih (Li-ion) baterija i ovisnost o vremenu, te se ovakav sustav još ne primjenjuje na široko. Umjesto toga se koriste hibridni sustavi koji su samo djelomično rješenje, a mogu biti npr. fotonaponska elektrana i vjetroelektrana ili neki drugi nekonvencionalni izvor. Drugi razlog zbog povećanja korištenja nekonvencionalnih izvora su potreba za smanjenjem CO₂. Tema ovog rada je kroz teoriju upoznati se sa principom projektiranja otočnog fotonaponskog sustava.

Završni rad ima sedam poglavlja. Prvo poglavlje se odnosi na uvodnu riječ o radu. Drugo govori o zračenju sunca i njegovoj ulozi. Treće o isplativosti i izgradnji tog sustava. Četvrto o fotonaponskim modulima i usporedbi različitih vrsta. Peto o akumulatorskim baterijama, njihovoj ulozi i punjenju. Šesto o proračunu, projektiranju i odabiru komponenti samog sustava i za kraj zaključak.

1.1. Zadatak završnog rada

Zadatak je upoznati se s postupkom projektiranja i izrade fotonaponske elektrane kroz upoznavanje karakteristika modula (I-U karakteristika, model modula...), vrsta izmjenjivača koji su potrebni za pretvorbu napona i odabira idealnih baterija.

2. ZRAČENJE SUNCA

Sunčevo zračenje se odnosi na elektromagnetsko zračenje koje dopire do Zemljine površine i sastoji se od tri komponente, a to su: direktno sunčevo zračenje, difuzno sunčevo zračenje i reflektirano sunčevo zračenje.

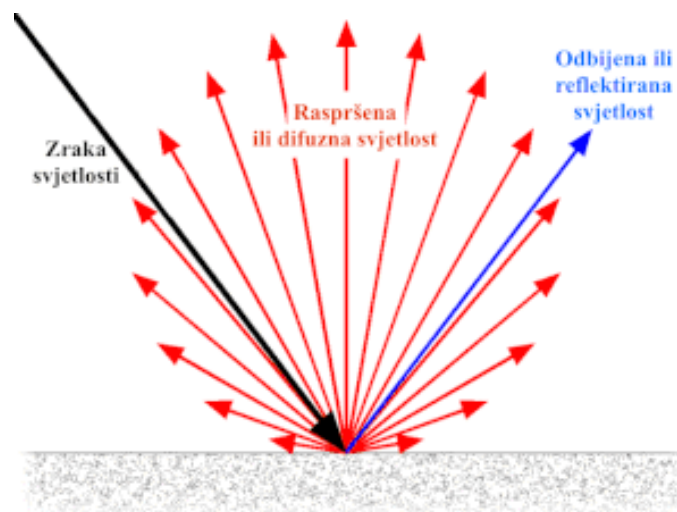
2.1. Sunčevo ozračenje i zračenje

Izravno zračenje Sunca ili direktno predstavlja snop koji ima ravnu putanju prema zemlji. Kod izravnog zračenja zrake sunca se kreću u jednom smjeru, ukoliko postoji objekt on može blokirati zrake te se tako stvara sjena.

Raspršeno zračenje ili difuzno za razliku od direktnog zračenja do Zemljine površine ne dolazi direktno nego je ono raspršeno u atmosferi, ali ipak dopiše do Zemljine površine. Raspršeno zračenje čini 15% ukupne insolacije koja dopire do Zemljinog tla. Postepenim spuštanjem Sunca do 10° iznad horizonta ono može dostići do 40% ukupne insolacije. Osim položaja Sunca postoje i drugi čimbenici koji povećavaju udio raspršenog zračenja poput oblaka. U ovisnosti o količini naoblake možemo imati i do 100% raspršenog zračenja i tada imamo manju insolaciju.

Reflektirano zračenje ili odbijeno se odnosi na vrstu zračenja koje se reflektira od stvari na Zemljinoj površini poput travnjaka, ceste ili zgrada.

Ukupno zračenje ili globalno bi bio zbroj izravnog, raspršenog i reflektiranog zračenja i zbroj ova tri zračenja se odnosi na ukupnu insolaciju na nekoj ravnoj površini. Ako se govori o ukupnoj insolaciji pod nekim kutom, onda se govori o ukupnoj insolaciji pod XYZ° kutu. [1]



Slika 2.1. *Predstavlja vrste zračenja. Izravno, raspršeno i reflektirano. [2]*

Ozračenje ili iradijacija je veličina koja nam govori o količini elektromagnetskih zraka koje padaju na neku površinu. Ona je dana izrazom (2-1) i ima pripadajuću mjernu jedinicu vat po kvadratnom metru (W/m^2). [3]

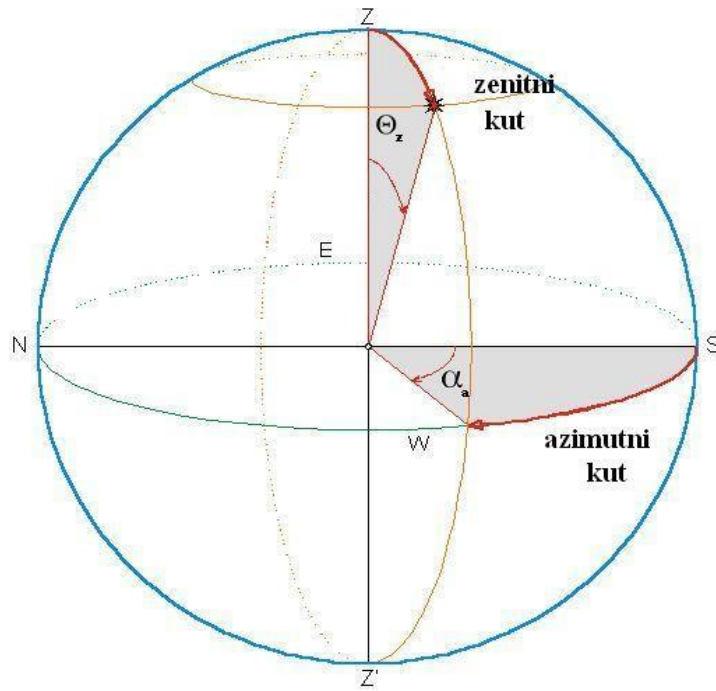
$$E = \frac{d\phi}{dS} \quad (2-1)$$

2.2. Sunčev spektar zračenja

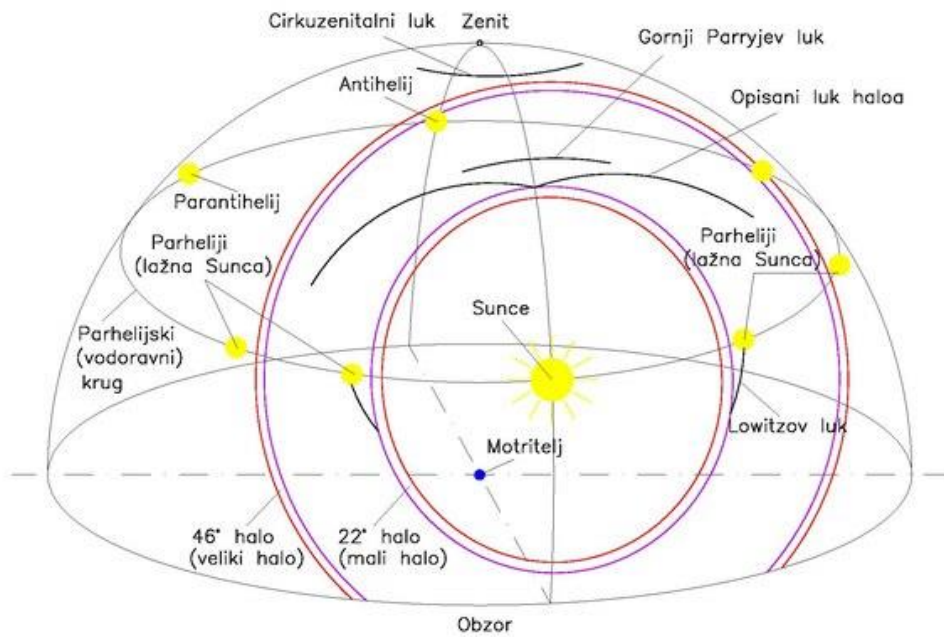
Ekstraterestičko zračenje predstavlja zrake Sunca koje dopiru do Zemlje i ono predstavlja maleni dio Sunčeve energije koje Sunce zrači prema Zemlji. Udaljenost Sunca od Zemlje mijenja se kroz godinu pa postoje i promjene u ekstraterestičkom zračenju koje iznose od $1307 W/m^2$ pa sve do $1399 W/m^2$ okomito na površinu koju zrači. Kako se udaljenost Sunca mijenja tijekom godine postoji srednja udaljenost koja iznosi 149,68 miliona km i ona se naziva solarna ili sunčeva konstanta. U 20. stoljeću utvrđeno je da sunčeva konstanta nije konstanta satelitskim mjerenjima zbog promjene aktivnosti Sunca. 1981. godine specificirana je sunčeva konstanta pri njenoj srednjoj udaljenosti i iznosi $G = 1367,7 W/m^2$. Solarna konstanta je vrlo točna iako je utvrđena još prije 30 godina. [3]

2.3. Definiranje vrste kutova

Azimut γ predstavlja kut sunčanih zraka. Azimut je izmjeren u vodoravnoj ravnini s pravcem prema pravom jugu za sjevernu zemljinu polutku ili potpuno sjeverno za južnu polutku. Azimut je označen pozitivno prema zapadu. [4] Visina položaja Sunca α_s to je kut koji se nalazi između sunčeve zrake i vodoravne ravnine. [5] Sunčev azimutni kut γ_s predstavlja kut sunčevih zraka izmjeren u vodoravnoj ravnini s pravog juga za sjevernu Zemljinu polutku ili prema sjeveru za južnu polutku. Zapad je označen pozitivno. Zenitni kut z predstavlja kut između zenita i perspektive. [6]



Slika 2.2. predstavlja azimutni i zenitni kut. [7]



Slika 2.3. Visina položaja Sunca. [8]

3. ISPLATIVOST IZGRADNJA OTOČNOG FOTONAPONSKOG SUSTAVA

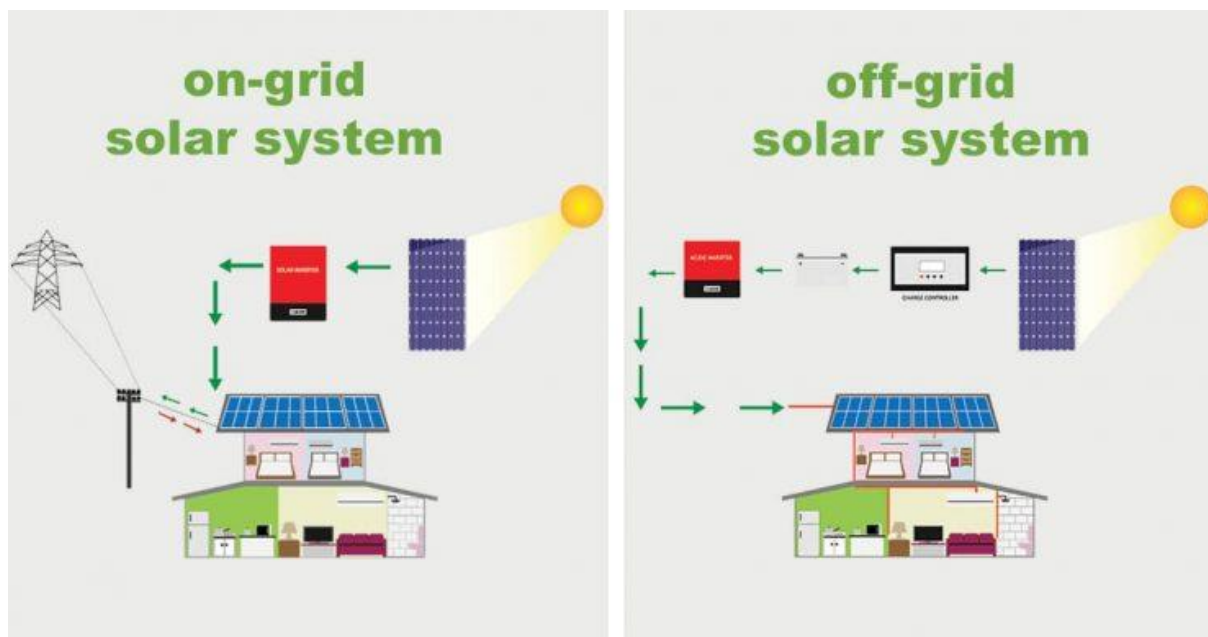
Kod izgradnje otočnih fotonaponskih sustava najbitnije je da zadovoljavanje dnevne potrebe nekog kućanstva kako bi svi uređaji mogli raditi. Kako se radi o kućanstvima koja nisu spojena na elektroenergetsku mrežu, mora se uzeti u obzir da ti ljudi nisu stalno kod kuće, stoga proizvedenu energiju ne mogu odmah potrošiti. Proizvedena energija se troši u određeno vrijeme, što je najčešće u popodnevnim satima nakon posla i navečer.

3.1. Troškovi i fotonaponska oprema

Izgradnja fotonaponskog sustava zahtjeva velike površine za ne baš velike snage. Ti sustavi su skupi za razliku od konvencionalnih sustava koja koriste ugljen, naftu, treset i zemni plin. Za izgradnju takvog sustava najčešće se koriste krovovi kuća, a mogu se koristiti i verande. Osim što fotonaponski moduli proizvode električnu energiju oni također štite kućanstva od viška topline, koja bi dospjela u unutrašnjost kuće. Države potiču vlastito stanovništvo na izgradnju fotonaponskih sustava, pomoću subvencija i raznih naknada čime ostvaruju uštedu prilikom uvoza električne energije. Otočni sustavi su daleko skuplji nego sustavi koji su spojeni na elektroenergetsku mrežu, jer njima je potrebna akumulatorska baterija i razne druge komponentne za regulaciju napona. [10]

Pri izgradnji otočnog sustava uzimaju se u obzir razne troškove poput:

- Nabava fotonaponskih modula
- Nabava izmjenjivača
- Nabava akumulatorske baterije
- Nabava uređaja za regulaciju napona
- Dostavljanje materijala i montaža
- Trošak projektanta



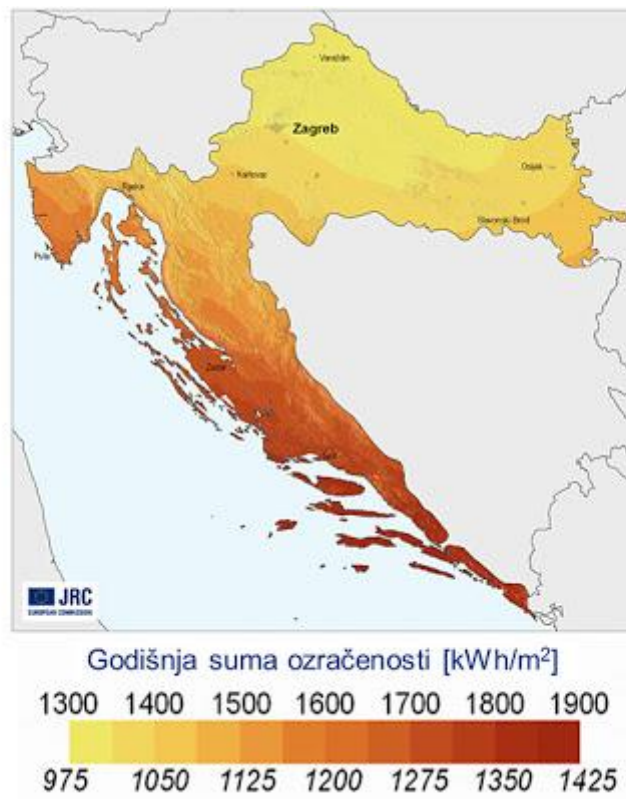
Slika 3.1. Složenost sustava koji je spojen na mrežu (eng. *on-grid*) i otočnog sustava (*off-grid*). [9]

3.2. Učinkovitost otočnog fotonaponskog sustava

Kako bi se izgradnja otočnog sustava isplatila, moraju se uzeti u obzir svi čimbenici za proizvodnju električne energije u nekom kućanstvu, a to su:

- Veličina krova kuće
- Orijentacija krova
- Količina ozračenosti

Hrvatska je geografski dobro smještena i ima vrlo dobru priliku za iskorištavanje energije Sunca, s obzirom na količinu ozračenosti. Prema slici 5.2. može se vidjeti da istok i sjever Hrvatske imaju prosječnu ozračenost od 975 kWh/m² do 1125 kWh/m², dok jug i zapad imaju od 1125 kWh/m² do 1425 kWh/m². Kako bi se dobila godišnju prosječnu ozračenost, mora se pratiti količina ozračenosti za svaki mjesec. Iskoristivost sunčeve energije je najpovoljnija, kada je krov okrenut prema jugu. Različiti nagibi krova utjecat će na način postavljanja modula. [10]



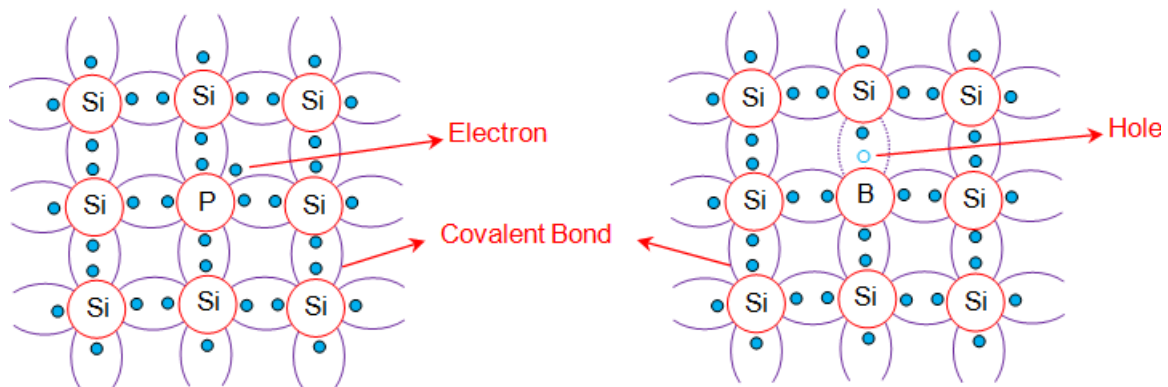
Slika 3.2. Prikaz godišnje ozračenosti na području Republike Hrvatske. [11]

4. FOTONAPONSKI MODULI I ČELIJE

Fotonaponske ćelije su sastavljene od velikog broja elektroničkih komponenti i poluvodičkog materijala silicija. Zadatak fotonaponskih ćelija je da elektromagnetski val izravno pretvara u električnu energiju.

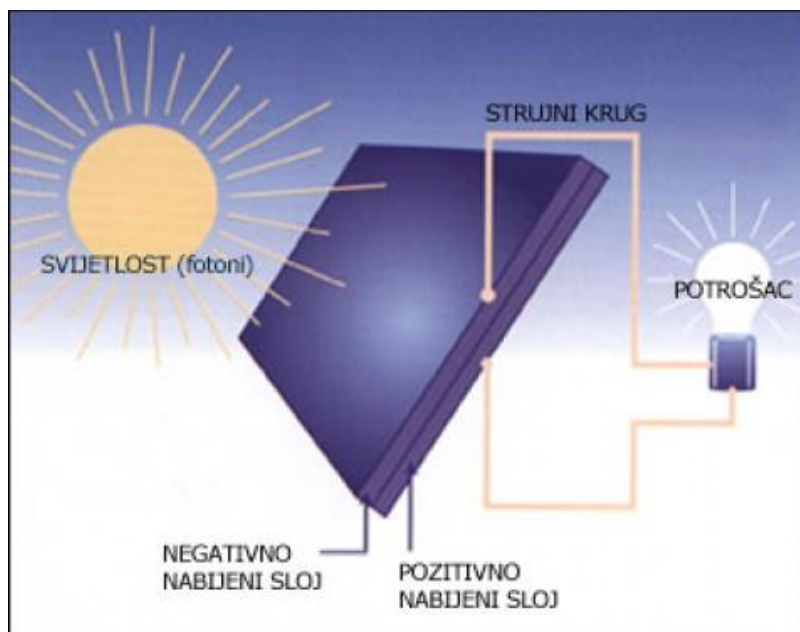
4.1. Rad fotonaponske ćelije i tehnologija tankog filma

Silicij zbog svog kemijskog sastava ima razne prednosti kada se nalazi u svojoj kristalnoj strukturi jer kada se elektromagnetski val Sunca doda čistom siliciju on tada počinje otpuštati elektrone. Na mjestima gdje su oslobođeni elektroni stvaraju se šupljine. Oslobođeni elektroni se nazivaju nosioci koji se kreću kroz slobodnu strukturu tražeći novu šupljinu kako bi je popunili i predali svoju električnu energiju. Za razliku od nečistog silicija čisti silicij ima problem sa malim brojem šupljina gdje nema efikasne pretvorbe električne energije. Čisti silicij ima lošu vodljivost zbog čega se dopingira dodavanjem fosfora u vanjskoj ljusci jer on ima pet elektrona za razliku od silicija koji ima četiri i tada nastaje negativni (N-tip) poluvodiča. Pozitivni (P-tip) poluvodiča nastaje tako što se silicijski materijal dopingira atomima bora, koji imaju tri atoma. [12]



Slika 4.1. 2D kristalna rešetka silicija dopirana s a) fosforom b) borom. [13]

Pri udaru fotona u fotonaponsku ćeliju dolazi do razdvajanja energije fotona na prazna mjesta i parove elektrona. Kada se ovo dogodi u blizini električnog polja to polje će natjerati elektronske parove i šupljine na migraciju tako što će slobodne nosioce poslati na n-stranu, a šupljine na p stranu čime nastaje razdvajanje naboja i stvara se razlika potencijala. [12]



Slika 4.2. *Princip stvaranja napona u fotonaponskoj ćeliji. [14]*

Postoje razne tehnologije izrade fotonaponskih ćelija, a jedna od najefikasnijih je tehnologija tankog filma. Kod tehnologije tankog filma materijal sa poluvodičkim svojstvima koji se napari na podlogu, obično na temperaturi od 200 do 600 °C. Poželjno je da taj materijal ima dovoljno dobra optička svojstva uz relativno nisku cijenu zbog čega se koristi kaljeno staklo. Za poluvodiče se najčešće upotrebljavaju materijali koji imaju veliku sposobnost apsorpcije taj film poluvodiča se pravi 1 – 6µm širine, kao što su:

- kadmij-telurid (CdTe)
- bakar-indij diselenid (CIS)
- amorfni silicij [15]

Kadmij telurid (CdTe)

Kadmij telurid ima 4% manju učinkovitost u usporedbi sa kristalno silicijskim sustavom, ali se i dalje koristi zbog njegove povoljnije cijene na tržištu u odnosu na kristalno silicijske fotonaponske sustave pa bi ih tako mogao premašiti čak i u cijeni po kilovatu. Smatra se da kadmij telurid nema velik rizik za zdravlje ljudi jer se legure nalaze u

unutrašnjosti modula i čak se popularizira njihovo recikliranje kako bi se otklonile sve opasnosti. [16]

Bakar-indij diselenid (CIS)

Naparivanje bakar-indij diselenida se izvodi na temperaturi od 500 do 600°C, a učinkovitost im je od 9 do 11%. Očekuje se da će njihova proizvodnja i uporaba biti puno veća nego kristal silicijske ćelije jer su za sada najučinkovitije. [15]

Amorfni silicij

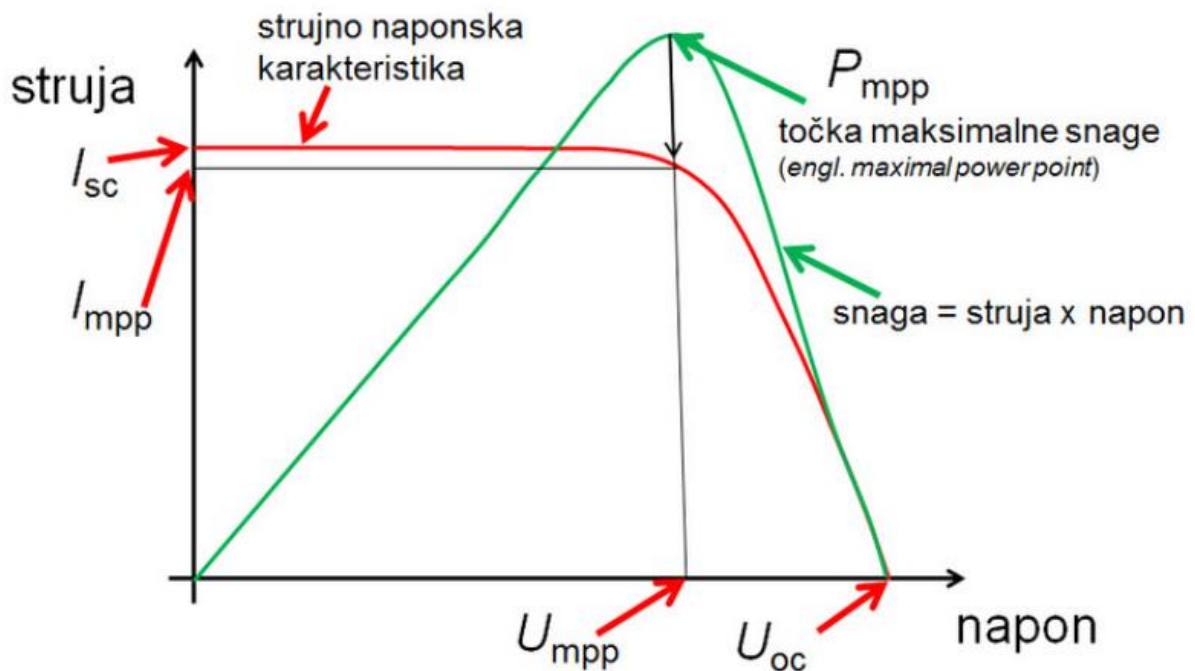
Kod amornog silicija ne postoji kristalna struktura, te su atomi slabo vezani i nemaju dovoljno drugih atoma s kojima bi se mogli povezati pa stvaraju smetnje. Zbog tih smetnji potrebna je mala količina vodika kako bi se djelomično popravile smetnje.

Amorfni silicij ima dobru sposobnost upijanja Sunčevih zraka zbog čega se p barijera i n barijera se ne moraju debelo nanositi, zbog čega se cijene PV (*eng. photovoltaic*) tehnologija snižavaju. P sloj je veoma tanak i može biti 0,008 μm , zatim se nanosi n sloj koji može biti 0,02 μm i intristični i sloj koji nije dopiran, a njegova debljina iznosi od 0,5 do 1 μm . Zbog vrlo tankog p sloja Sunčeve zrake proći će kroz njega i u sloju će se generirati slobodni elektroni. Najveći problem predstavlja Staebler-Wronski efekt jer se nakon prvih Sunčevih zraka stvaraju gubici u izlaznoj snazi amorfno silicijskih ćelija sve dok se ne dođe do stabilizacije ćelije.

Amorfni silicij, bakar-indij diselenid i kadmij-telurid se danas sve više koriste zbog njihove niže cijene i povećanja korisnosti u odnosu na monokristalične i kristalno silicijske. [15]

4.2. Strujno naponska karakteristika fotonaponske ćelije

I-U karakteristika fotonaponskih ćelija je bitna za određivanje izlazne snage sustava i njenu učinkovitost. Fotonaponski sustav proizvodi istosmjernu struju koja ovisi o količini Sunčevog zračenja, dok promjena temperature kontrolira hoće li se napon smanjivati ili povećati. Sa porastom temperature ćelije dolazi do pada napona i stvaranje blagog rasta struje čime dolazi do manje izlaznu snagu. *I-U* karakteristika služi za dobivanje informacija kako treba konfigurirati fotonaponski sustav kako bi se dobila optimalna točka za snagu (MPP).

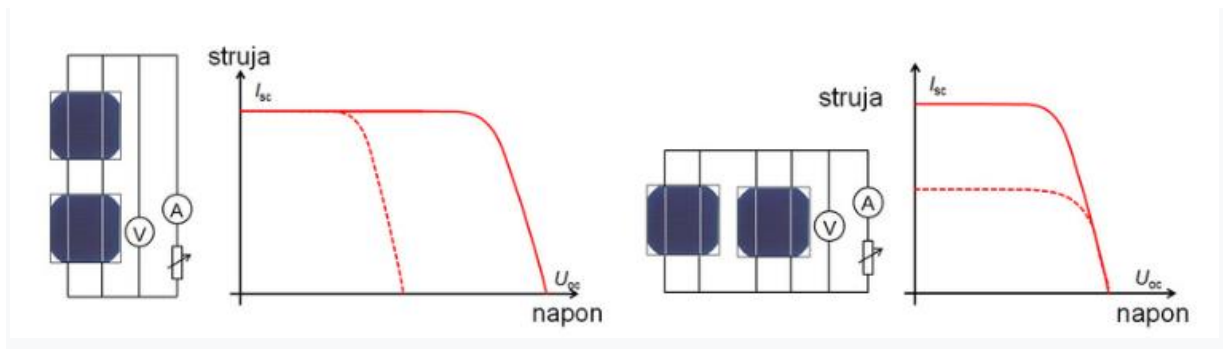


Slika 4.3. *I-U karakteristika i karakteristika snage. [17]*

Slika 4.3. prikazuje I-U karakteristiku klasične fotonaponske ćelije pri normalnim uvjetima. Snaga ćelije računa se prema izrazu:

$$P = U \times I \quad (4-2)$$

Razmatraju se karakteristike u otvorenom i zatvorenom krugu. Otvoreni krug (prazan hod) nema opterećenja te će onda napon biti maksimalan dok će struja biti jednaka nuli i označava se kao U_{oc} . Zatvoreni krug predstavlja ćeliju koja je u kratkom spoju i njeni kablovi su spojeni, te je napon jednak nuli i struja postaje maksimalna i označava se I_{sc} . Otvoreni i zatvoreni krug samostalno ne generiraju nikakvu snagu jer je jedna komponenta uvijek nula, ali se zato uzimaju i druge dvije komponente struja (I_{mp}) i napona (U_{mp}). Umnoškom ove dvije komponente dobiti će se optimalna točka snage (MPP) i na takav način dobiti će se optimalna točka za rad fotonaponskog modula. MPP se uglavnom nalazi na savijenom dijelu I-U karakteristike i njegove vrijednosti za napon i struju dobivaju se iz otvorenog kruga i kratkog spoja. Za otvoreni krug iznosi $U_{mp} = (0,8 - 0,9) U_{oc}$, a za zatvoreni krug iznosi $I_{mp} = (0,85 - 0,95) I_{sc}$. Prema slici 4.3. može se vidjeti kako izgleda I-U karakteristika za jednu ćeliju, ali mnoge ćelije su povezane u serijski spoj, paralelni ili serijsko-paralelni spoj i tada I-U karakteristika ostaje ista samo je uvećana. Kada bi se moduli povežu u serijski spoj dobiva se povećanje napona dok kod paralelnog spoja raste struja umjesto napona. [18]

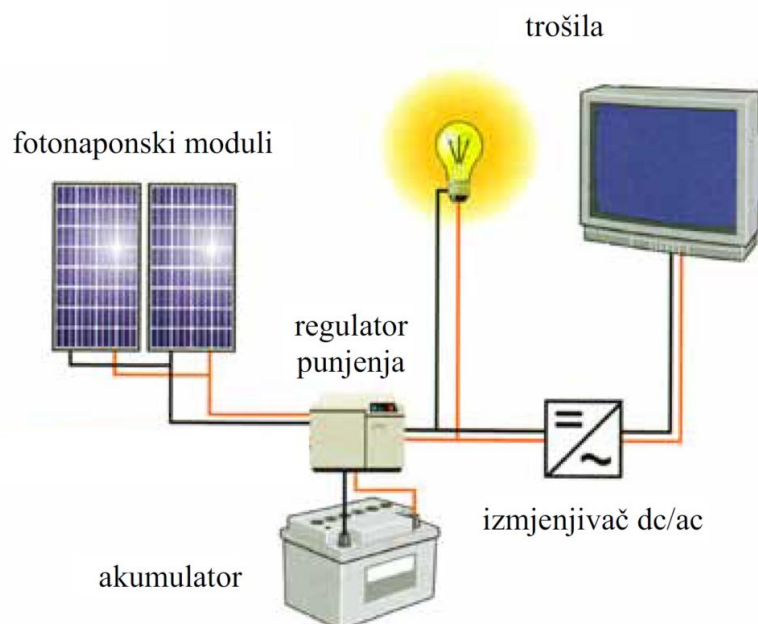


Slika 4.4. I-U serijsko spojenih modula i paralelno spojenih modula. [19]

4.3. Izmjenjivači za fotonaponske sustave

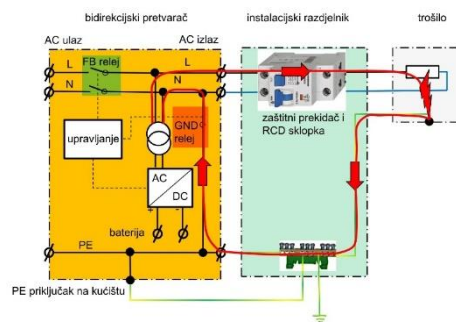
Fotonaponski moduli proizvode istosmjerni napon, stoga je potreban izmjenjivač koji će istosmjerni napon modula pretvarati u izmjenični napon koji ima konstantu frekvenciju $f = 50 \text{ Hz}$ i napon $U = 230 \text{ V}$. Osim održavanja konstantne frekvencije mreže i napona izmjenjivači također prate struju i impedanciju mreže kako ne bi došlo do odstupanja. Kada bi došlo do nekog odstupanja, zadatak izmjenjivača je odvojiti fotonaponski sustav od mreže.

Kod fotonaponskih sustava postoje više vrsta izmjenjivača i to su: bidirekcijski, mrežni i autonomni pretvarač. Njihovom upotrebom može se maksimalno iskoristiti energiju sunca.



Slika 4.5. Spajanje fotonaponskih modula i izmjenjivača. [20]

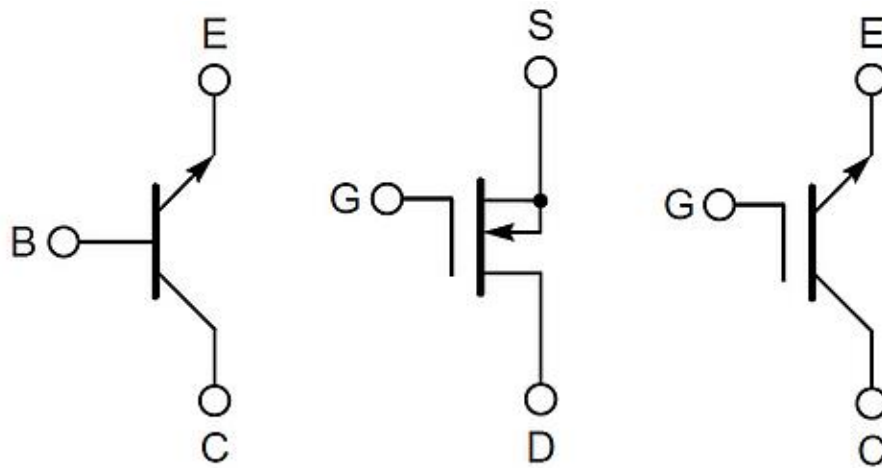
Bidirekcijski ispravljač – Autonomni izmjenjivači moraju prestati raditi kada je dan oblačan ili dolazi do izvanrednog pražnjenja baterije on mora prestati raditi. Kako bi se to spriječilo ugrađuje se izmjenični generator na izmjeničnoj strani i tada je potreban bidirekcijski ispravljač. Osnovna funkcija ovog pretvarača je da prosljeđuje električnu energiju u mrežu i za punjenje akumulatorske baterije. Bidirekcijski pretvarač podešava istosmjerni napon kako bi se baterija mogla puniti, a sastoji se od: ispravljača, regulatora za punjenje baterije i izmjenjivača.



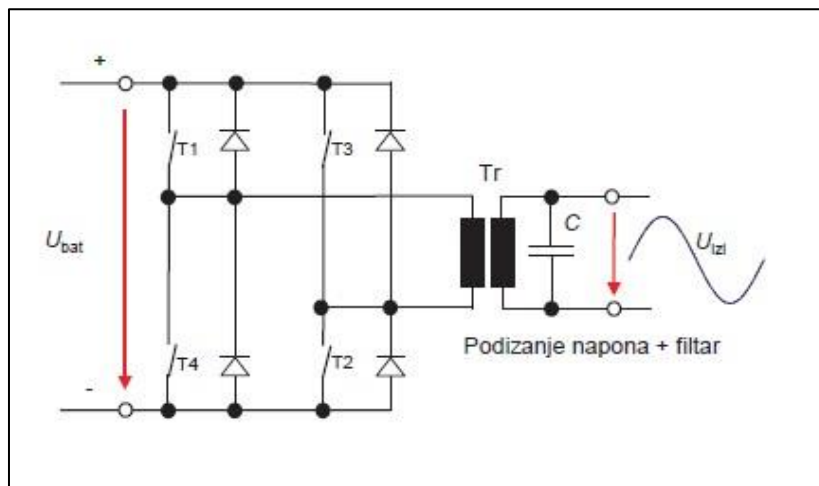
Slika 10. Tok struje pri probuju linjskog vodiča trošila na masu trošila u izmjenjivačkom radu, bez mreže. *SCHRACK* Get Ready. Get Schrack.

Slika 4.6. Shema bidirekcijskog pretvarača. [19]

Autonomni izmjenjivač - kod ovih sklopova nije potrebna izmjenična mreža. Takav izmjenjivač ostvaruje poluvodička svojstva preko tri ventila. Najčešće se koriste BJT (bipolarni tranzistor), IGBT i MOSFET. Kada dolazi do zatvorenog stanja sklopka treba imati mali napon, dok u otvorenom stanju mora izdržati visoki napon. Kada dolazi do iskapčanja napon će početi naglo rasti, a struja će se smanjivati prema nuli. Pri ukapčanja je obrnuto. Pri ukapčanju i iskapčanju dolazi do stvaranje topline koja može prouzrokovati probleme poput uništenja strukture poluvodiča i tu toplinu treba odvesti sustavom za hlađenje.



Slika 4.7. Bipolarni tranzistor, MOSFET i IGBT. [19]



Slika 4.8. Autonomni izmjenjivač. [21]

Mrežni izmjenjivač – Direktno spojen u mrežu i prenosi energiju u mrežu jer nemaju mogućnost skladištenja energije. Pomoću istosmjernih pretvarača dolazi do porasta istosmjernog napona na ulaznom izmjenjivaču. Prednost veliku efikasnost, lagani su i jeftini. Jedini nedostatak je nepostojanje galvanskog odvajanja kod ulaza i izlaza i zbog toga nisu primjenjivi u pojedinim fotonaponskim sustavima. [21]



Slika 4.9. Mrežni izmjenjivač za otočna postrojenja. [19]

5. AKUMULACIJA ENERGIJE

Baterije za fotonaponski sustav su sve razvijenije i bolje nego prije, kao i uređaji koji štite te baterije. Glavni izvor za skladištenje energije kod otočnih sustava su baterije i one pružaju mogućnost korištenja energije kada vlasnik želi. Fotonaponski sustavi osim što skladišti energiju, može višak energije prodati poduzećima za distribuciju električne energije, ukoliko su spojeni na elektroenergetsku mrežu. Postoje dvije glavne vrste baterija sa dubinskim pražnjenjem, a to su Li-ion i olovna baterija. [24]

5.1. Litij ionske baterije (Li-ion)

Ove baterije su poznate po svojoj izdržljivosti, dugotrajnosti i robusnosti. Prednost ovih baterija naspram olovnih je u tome što su drastično lakše i manjih dimenzija, te imaju veći vijek trajanja za istu količinu skladištene energije. Nedostatak im je visoka cijena, no iz godine u godinu one postaju jeftinije. Glavne baterije su litij fero fosfat i kobalt oksid. [24]



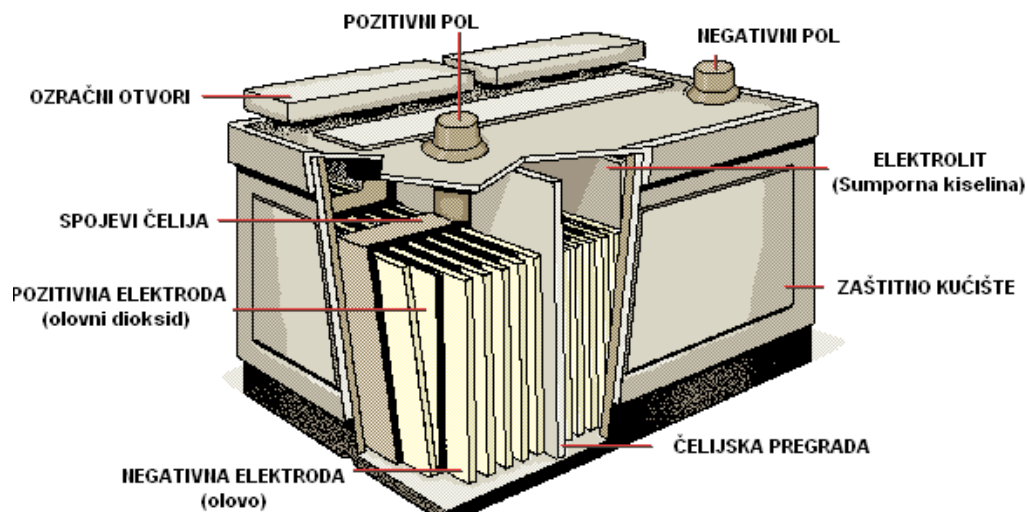
Slika 5.1. Li-ion akumulatorska baterija. [22]

5.2. Olovne baterije

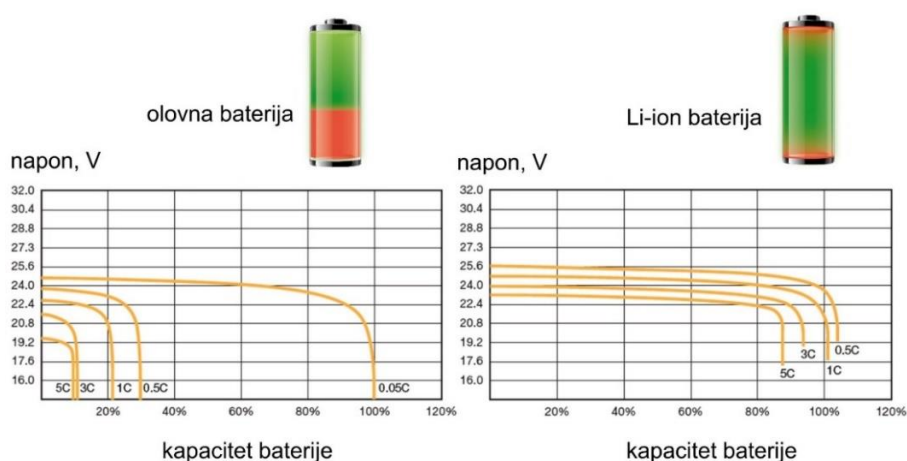
Olovne baterije su u svijetu pristupačnije zbog niske cijene i često se koriste potopljene olovno-kiselinske baterije koje nisu najbolje rješenje. Kod automobila su prihvatljive olovne baterije jer one pružaju samo kratki period veliku količinu struje dok kod fotonaponskih sustava to nije tako. Njima je potrebna manja količina struje na duži vremenski

period. Problem ne predstavlja kemijski sastav baterije nego sama izvedba baterije. Baterije sa dubinskim ciklusom imaju duže elektrode nego one u automobilima. Postoje i druge vrste izvedbe olovnih baterija, a to su: GEL i AGM baterija.

Razlika između GEL, olovnih i AGM baterija je u tome što olovna ima tekući elektrolit koji teče, a GEL i AGM nemaju tekući elektrolit i zatvorene su. Kod njih nema održavanja. Jeftini izbor kod kupovine baterija su olovne, ali dugoročno gledano one bi se pokazale kao skuplji odabir kada se u obzir uzmu njeni nedostaci. [25]



Slika 5.2. Olovna akumulatorska baterija. [23]



Slika 5. Zavisnost kapaciteta i napona o struji pražnjenja olovne i Li-ion baterije. [19]

Slika 5.3. Usporedba ovisnost kapaciteta i napona olovne i Li-ion baterije. [19]

5.3. Morska baterija

Morska baterija se također zove se natrij ionska baterija. Ova baterije je specifična iz više razloga. Cijena joj je jeftinija od Li-ion baterija i nešto skuplja od olovnih, dubinsko pražnjenje ne utječe na njeno zdravlje. Te se baterije ne moraju održavati zbog same stabilnosti iste. Može se reći da je trenutno najsigurnija baterija zbog velike otpornosti na toplinu. Svakako su bolja opcija od olovnih, zbog svog velikog broja ciklusa. Osim prednosti postoje i neki nedostaci. Jedan od nedostataka je punjenje pri sporijoj brzini i teže su od olovnih baterija. Kada ih se uspoređi vidljivo je da su morske baterije jeftinija verzija Li-ion baterija. [24]



Slika 5.4. Morska akumulatorska baterija. [25]

6. PRORAČUN I PROJEKTIRANJE SUSTAVA

6.1. Utvrđivanje potrošnje objekta

Prije samog početka rada potrebno je utvrditi potrebnu količinu električne energije s kojom će raspolagati stambeni objekt. Potrošena električna energija se izražava u vat satima (Wh). Postoje razni kućanski aparati sa različitim snagama poput električne pećnice koja može imati snagu od 2000 W, a koja ne radi cijeli dan. S toga se uzima u obzir koeficijent „od nominalne do srednje snage“.

Tablica 6.1. Dnevna potreba za energijom.

Uređaji	Snaga [W]	Vrijeme rada (h)	Koeficijent	Potrebna energija (Wh)
Mikrovalna	2300	1	0,2	460
Kuhalo za vodu	1850-2200	0,5	0,4	440
Blender	700	0,25	1	175
El. grijalo za vodu	2000	3	0,7	4200
Hladnjak	1480	24	0,1	3552
TV	500	2	1	1000
Električna pećnica	2200	1	1	2200
Usisavač	1300	0,5	1	650
Glačalo	1690-1900	0,25	0,7	332,5
Perilica rublja	1900-2300	2	0,7	3220
Pisač	25	0,1	1	2,5
UKUPNO	15945-16905			16232

6.2. Primarni parametri sustava

Nakon saznanja dnevne potrebe za energijom mogu se odabrati parametri sustava. Potrebno je odabrati napon baterije, projektiranu razinu pražnjena baterije, razinu učinkovitosti pri punjenju baterije, trajanje samostalnosti sustava, vrijeme potrebno za oporavak sustava i koeficijent iskorištenja stambenog objekta.

Baterije će se spajati u serijski spoj jer je potreban veći napon (24 V ili 48 V) i time se dobiva manja struja što znači da je i presjek kabela manji. Bitno je znati da se baterije ne smiju dubinski prazniti kako im ne bi smanjili životni vijek trajanja.

Korisni stupanj djelovanja govori koliko se energije može skladištiti iz stezaljki u baterije. Samostalnost sustava govori koliko energije se može potrošiti iz nje u slučaju oblačnih dana kada se baterije ne mogu dopunjavati.

Kod vremena za potpuni oporavak se gleda za koliko dana će se sustav u potpunosti oporaviti uz istovremenu potrošnju. Koeficijent iskorištenja pokazuje je li potrošnja energije iz baterije kontinuirana ili se koristi određenim danima.

6.3. Izračun kapaciteta baterije i punjenja

Nakon utvrđene potrošnje i odabranih parametara sustava potrebno je odrediti kapacitet baterije i koliko dugo će trajati samostalnost sustava.

Tablica 6.2. Izračun kapaciteta baterije i punjenja. [19]

Projektirana dnevna potrošnja $E_d = h_B * E_V$ (Wh) $E_V =$ Potrebna energija po danu – iz prvog koraka	10.000
Dnevna potrošnja $Q_D = U_S / E_D$ (Ah)	417
Kapacitet idealnog akumulatora $K_N = n_A * (E_V) / U_S$ (Ah)	417
Minimalni kapacitet realnog akumulatora $K = K_N / t_Z$ (Ah)	833
Potrebno dnevno punjenje $Q_L = (1 / \eta_{Ah}) * (Q_D + K_N / n_E)$ (Ah)	509

E_D – projektirana dnevna potrošnja

H_B – koeficijent korištenja sustava

E_V – potrebna energija po danu

Q_D – dnevna potrošnja akumulatora

E_D – željeni broj dana autonomije sustava

U_S – napon baterije

K_N – kapacitet idealnog akumulatora

n_A – trajanje autonomije

K – minimalni kapacitet realnog akumulatora

t – koeficijent dubine pražnjenja akumulatora

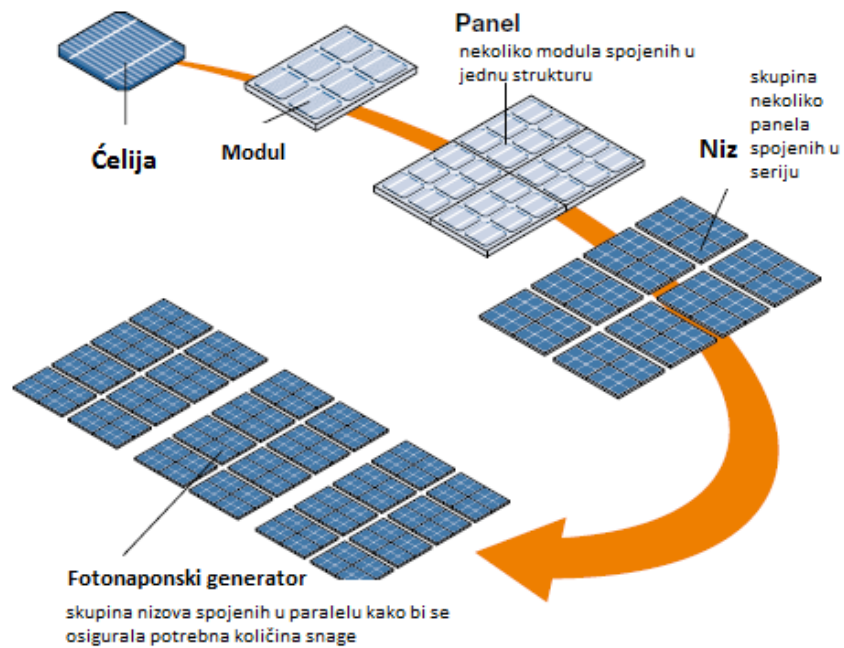
Q_L – potrebno dnevno punjenje

η_{Ah} – stupanj korisnog djelovanja punjenja

n_E – potpuni oporavak baterije

6.4. Izračun za broj modula

Broj modula koji može biti serijski spojen određuje se ulaznim naponom uređaja na koji se ti moduli spajaju. Isto pravilo vrijedi i za module koji su paralelno spojeni samo što se kod njih gleda struja, a ne napon. Nekoliko modula tvore niz, a nekoliko nizova tvore fotonaponsko polje.



Slika 6.2. *Od ćelije do polja.* [26]

6.5. Kontrola kompatibilnosti parametara

Nakon svih provedenih koraka dolazi se do odabira mrežnog izmjenjivača gdje će se spojiti svi moduli. Izmjenjivač treba biti nešto veće snage od fotonaponskog polja kako ne bi došlo do smanjenja učinkovitosti. Potrebno je obratiti pažnju na ulazni napon niza jer on ne smije biti veći od napona koji izmjenjivač može primiti te se napon modula provjerava kada je hladnije vrijeme, a postoji maksimalna osunčanost. Napon niza se provjerava jer mrežni izmjenjivač nema zaštitu od previsokog napona na ulazu, a koji može dovesti do oštećenja izmjenjivača.

Nakon odabira izmjenjivača potrebno je odabrati bidirekcijski pretvarač koji se dimenzionira prema istosmjernom naponu baterije. Zadatak bidirekcijskog pretvarača je osigurati istosmjernu struju za punjene baterije. Za kraj slijedi provjera kompatibilnosti baterije i pretvarača. [29]

7. ZAKLJUČAK

Zadatak ovog završnog rada bio je u teoriji upoznavanje s postupcima projektiranja i izrade otočnog fotonaponskog sustava. Osnovni cilj otočnih fotonaponskih sustava je da stambeni objekti mogu biti samostalni bez priključka na elektroenergetsku mrežu, ali ako je kuća ipak spojena na tu mrežu troškovi za električnu energiju nisu preveliki. Fotonaponskom sustavu predstavlja noć problem jer tada nema Sunca i ne dolazi do proizvodnje električne energije. Baterije ili hibridni sustavi bili bi jedno od rješenja navedenog problema. Zahvaljujući suvremenoj tehnologiji i povećanju proizvodnje fotonaponskih ćelija cijena komponenti za otočne fotonaponske sustave opadati će u budućnosti i izgradnja takvog sustava biti će prihvatljivija ljudima. Jedini problem predstavljaju baterije zbog svoje cijene, no očekuje se u budućnosti i njihov pad cijene. Iz današnjeg iskustva može se zaključiti da takva izgradnja zahtjeva dobro poznavanje principa rada ove tehnologije i optimalnog odabira komponenti kako bi cijena izgradnje tog sustava bila ekonomski isplativa i kako bi potaknuli ljude na korištenje nekonvencionalnih oblika energije što pogoduje i našem planetu.

LITERATURA

- [1] AM. Watson & DE. Watson, *FT EXPLORING science and technology*, dostupno na: <https://www.ftexploring.com/solar-energy/direct-and-diffuse-radiation.htm>, pristup stranici: 30.03.2021
- [2] Slika raspršenog sunčevog zračenja, dostupno na: https://www.google.com/search?q=vrste+zra%C4%8Denja.+Izravno,+raspr%C5%A1eno+i+reflektirano&source=lnms&tbm=isch&sa=X&ved=2ahUKEwiS96b2ia7yAhWLhP0HHc7GBzcQ_AUoAXoECAEQAw&biw=1536&bih=754#imgrc=XcmmARGFVUy-AM, pristupi stranici: 30.03.2021
- [3] M. Krleža, leksikografski zavod, dostupno na: <https://www.enciklopedija.hr/natuknica.aspx?ID=46034>, pristup stranici: 30.03.2021
- [4] S.A. Kalogirou, *Comprehensive Renewable Energy*, dostupno na: <https://www.sciencedirect.com/topics/engineering/solar-azimuth-angle>, pristup stranici: 30.03.2021
- [5] Z. Matić, Sunčevo zračenje na području Republike Hrvatske, Energetski institut Hrvoje Požar, Zagreb, 2007
- [6] G. Šurina, Geodetska škola, prezentacija, 2015, dostupno na: <https://www.geoskola.hr/~gsurina/Trigonometrijski%20nivelman.pdf>, pristup stranici: 30.03.2021
- [7] D Nikolić, Upravljanje fotonaponskim sustavom za dvoosno praćenje Sunca, FER Zagreb, diplomski rad, 2013
- [8] Slika visine položaja sunca, dostupno na: https://www.google.com/search?q=solarno+pozicioniranje+sunca+kutovi&tbm=isch&ved=2ahUKEwj73Z3djczyAhUM2xoKHUuOCb8Q2-cCegQIABAA&oq=solarno+pozicioniranje+sunca+kutovi&gs_lcp=CgNpbWcQA1DsUliYXGDuX2gAcAB4AIABpgKIAdclkgEFMC41LjKYAQCgAQGqAQQnd3Mtd2l6LWltZ8ABAQ&sclient=img&ei=ii4mYfvwGIy2a8ucpvgL&bih=754&biw=1536#imgrc=cBjYrUhU4JcBdM&imgdii=GiDXj37tK6eZ5M, pristup stranici: 07.04.2021

- [9] J. Yakoubou MS, *5 Key Differences Between On-Grid, Off-Grid, and Hybrid Solar Systems*, dostupno na: <https://greencoast.org/on-grid-vs-off-grid-solar-systems/>, pristup stranici: 07.04.2021
- [10] T. Pehar, Smjernice za izradu projektne dokumentacije fotonaponskog sustava spojenog na elektroenergetsku mrežu, FER Zagreb, diplomski rad, 2009
- [11] Slika godišnje ozračenosti, Jadran OiE, dostupno na: <http://www.jadran-oiie.com/cd/407/zasto-energija-sunca>, pristup stranici: 07.04.2021
- [12] Automatika.rs, Srbija, dostupno na: <https://www.automatika.rs/baza-znanja/green-engineering/fotonaponska-celija-princip-rada-karakteristike-i-efikasnost.html>, pristup stranici: 07.04.2021
- [13] Slika 2D kristalne rešetke, dostupno na: <https://www.google.com/url?sa=i&url=https%3A%2F%2Friverglennapts.com%2Fhr%2Fsemiconductor%2F781-extrinsic-semiconductors.html&psig=AOvVaw3wqsAHPMtHCX1KG3w5GvNu&ust=1617865263336000&source=images&cd=vfe&ved=0CAIQjRxqFwoTCJiExI3I6-8CFQAAAAAdAAAAABA9>, pristup stranici: 07.04.2021
- [14] Slika fotonaponske ćelije, Venera d.o.o. Barilović, 2016, dostupno na: https://www.google.com/url?sa=i&url=http%3A%2F%2Fvenera-karlovac.hr%2FUsluge.html&psig=AOvVaw1awLR2v98ZRmX3deDvVzU&ust=1620284084830000&source=images&cd=vfe&ved=0CAIQjRxqFwoTCLDFqd_6sfACFQAAAAAdAAAAABA9, pristup stranici: 07.04.2021
- [15] V. Ćosić, Tankoslojni fotonaponski moduli, FERIT Osijek, završni rad, 2017
- [16] W. Jiang, *SOLAR FEEDS*, <https://mag.solarfeeds.com/wiki/cadmium-telluride-photovoltaics/> (05.05.2021)
- [17] Slika I-U karakteristike, Solarne elektrane, 2019, dostupno na: <https://www.google.com/url?sa=i&url=https%3A%2F%2Fwww.solarne-elektrane.hr%2Fstrujno-naponske-osnove-fotonaponskih-elektrana%2F&psig=AOvVaw3OXHHmiJekGUiKnakM7oO&ust=1620288224708000&source=images&cd=vfe&ved=0CAIQjRxqFwoTCJjzI5WKsvACFQAAAAAdAAAAABA9>, pristup stranici: 05.05.2021

- [18] *Altenergytutorials, Alternative energy tutorials*, dostupno na: <https://www.alternative-energy-tutorials.com/photovoltaics/solar-cell-i-v-characteristic.html>, pristup stranici: 05.05.2021
- [19] J. Zdenković, Priručnik „*SCHRACK TECHNIK*“, drugo prošireno izdanje, Zagreb, 2019
- [20] Slika spajanja fotonaponskih modula i izmjenjivača, eko sustav, dostupno na: https://www.google.com/url?sa=i&url=https%3A%2F%2Feko-sustav.hr%2Fstrucni-clanci%2Ffotonaponski-sustavi%2F&psig=AOvVaw2Uxf-f-W7netummqDQmmw_&ust=1620300689101000&source=images&cd=vfe&ved=0CAIQjRxqFwoTCNj4ypu8svACFQAAAAAdAAAAABAJ, pristup stranici: 05.05.2021
- [21] B. Danko, Fotonaponski sustavi i sklopovi energetske elektronike za fotonaponske, FERIT Osijek, diplomski rad, 2016,
- [22] Slika akumulatorske baterije, *Akumulator shop*, dostupno na: <https://www.akumulator-shop.rs/proizvod/exide-bike-li-ion-eltx20h-12v-84wh/>, pristup stranici: 28.06.2021
- [23] Slika akumulatorske baterije, OET 1 za srednju školu, 2013, dostupno na: <http://prvisedam.blogspot.com/2013/08/lekcija-24-akumulatori-sekundarni.html>, pristup stranici: 28.06.2021
- [24] *Coulee Building, green future, China*, dostupno na: <https://couleenergy.com/best-batteries-for-solar-pv-system/>, pristup stranici: 29.06.2021
- [25] *T. Can Köse, P. Keleş, Ö. Enes Taytaş, E. Demirkaya, Salty, Turkey 2020*, dostupno na: <https://www.saltyenerji.com/sbatteries.html>, pristup stranici: 29.06.2021
- [26] Đ. Mudrinić, Zaštita fotonaponskih elektrana, FERIT Osijek, završni rad, 2016

SAŽETAK

Otočni fotonaponski sustav sastoji se od: fotonaponskih modula, regulator punjenja, akumulatorske baterije, izmjenjivača DC/AC i uređaja za regulaciju napona. Moduli se postavljaju na krov i oni ne reflektiraju sunčeve zrake. Trenutno su u većoj uporabi amorfni silicij, bakar-indij diselenid i kadmij-telurid jer imaju nižu cijenu i povećanje korisnosti za razliku od monokristalnih i kristalno silicijskih modula. Svrha otočnog sustava stambenih objekata koji nisu spojeni na mrežu je konstantna opskrba električne energije, a kod sustava koji je spojen na mrežu služe za smanjene troškova. Neki od problema s kojima se susreću otočni sustavi su: visoka cijena baterija, nemogućnost rada modula preko noći i promjena u količini osunčanosti tijekom ljetnog i zimskog perioda. Cijena baterija će opadati s napretkom tehnologije. Kada otočni sustav ne može proizvesti dovoljno energije pristupa se hibridnom sustavu kao rješenje. To bi bila kombinacija fotonaponskog sustava s nekim drugim obnovljivim izvorom poput vjetroelektrane ili neki neobnovljivi izvor poput dizel motora.

Ključne riječi: baterije, hibridni sustav, otočni fotonaponski sustav.

SUMMARY (OFF-GRID PHOTOVOLTAIC SYSTEM)

The island photovoltaic system consists of: photovoltaic modules, charging regulator, rechargeable battery, DC / AC inverter and voltage regulation device. These modules are placed on the roof and they do not reflect the sun`s rays. Currently, amorphous silicon, copper-indium diselenide and cadmium telluride are in greater use because they have a lower cost and increased utility as opposed to monocrystalline and crystalline silicon modules. The purpose of the island system of residential buildings that are not connected to the network is a constant supply of electricity, and with a system that is connected to the network they serve to reduce costs. Some of the problems encountered by island systems are: the high cost of batteries, the inability to operate the module overnight, and changes in the amount of sunshine during the summer and winter periods. The price of batteries will decline with the advancement of technology. When an island system cannot produce enough energy, a hybrid system is approached as a solution. It would be a combination of a photovoltaic system with some other renewable source like a wind farm or some non-renewable source like a diesel engine.

Keywords: batteries, hybrid system, island photovoltaic system.

ŽIVOTOPIS

Toni Šošić rođen 08.05.1998 godine u Heinsbergu, Njemačka. Osnovnoškolsko obrazovanje je stekao u Osnovnoj školi Čeminac s vrlo dobrim uspjehom. Za vrijeme osnovnoškolskog obrazovanja išao je na školska i županijska natjecanja iz šaha, nogometa i odbojke. Nakon završetka osnovne škole upisuje elektrotehničku srednju školu u Belom Manastiru koju je završio sa odličnim uspjehom. Nakon završetka srednje škole upisuje Elektrotehnički fakultet u Osijeku.

U Osijeku, rujan 2021.