

# Digitalni barmen

---

**Gelešić, Tomislav**

**Master's thesis / Diplomski rad**

**2021**

*Degree Grantor / Ustanova koja je dodijelila akademski / stručni stupanj:* **Josip Juraj Strossmayer University of Osijek, Faculty of Electrical Engineering, Computer Science and Information Technology Osijek / Sveučilište Josipa Jurja Strossmayera u Osijeku, Fakultet elektrotehnike, računarstva i informacijskih tehnologija Osijek**

*Permanent link / Trajna poveznica:* <https://um.nsk.hr/um:nbn:hr:200:653726>

*Rights / Prava:* [In copyright](#) / [Zaštićeno autorskim pravom.](#)

*Download date / Datum preuzimanja:* **2024-08-11**

*Repository / Repozitorij:*

[Faculty of Electrical Engineering, Computer Science and Information Technology Osijek](#)



**SVEUČILIŠTE JOSIPA JURJA STROSSMAYERA U OSIJEKU  
FAKULTET ELEKTROTEHNIKE, RAČUNARSTVA I  
INFORMACIJSKIH TEHNOLOGIJA**

**SVEUČILIŠNI STUDIJ**

**DIGITALNI BARMEN**

**DIPLOMSKI RAD**

**Tomislav Gelešić**

**Osijek, 2021.**

**FERIT**FAKULTET ELEKTROTEHNIKE, RAČUNARSTVA  
I INFORMACIJSKIH TEHNOLOGIJA OSIJEK

Obrazac D1: Obrazac za imenovanje Povjerenstva za diplomski ispit

Osijek, 21.09.2021.

Odboru za završne i diplomske ispite

**Imenovanje Povjerenstva za diplomski ispit**

<b>Ime i prezime studenta:</b>	Tomislav Gelešić
<b>Studij, smjer:</b>	Diplomski sveučilišni studij Računarstvo
<b>Mat. br. studenta, godina upisa:</b>	D-1054R, 06.10.2019.
<b>OIB studenta:</b>	90251854612
<b>Mentor:</b>	Izv. prof. dr. sc. Ivan Aleksi
<b>Sumentor:</b>	Josip Zidar
<b>Sumentor iz tvrtke:</b>	
<b>Predsjednik Povjerenstva:</b>	Izv. prof. dr. sc. Tomislav Matić
<b>Član Povjerenstva 1:</b>	Izv. prof. dr. sc. Ivan Aleksi
<b>Član Povjerenstva 2:</b>	Doc.dr.sc. Ivan Vidović
<b>Naslov diplomskog rada:</b>	Digitalni barmen
<b>Znanstvena grana rada:</b>	<b>Procesno računarstvo (zn. polje računarstvo)</b>
<b>Zadatak diplomskog rada:</b>	Temu rezervirao Tomislav Gelešić - Zadatak ovog diplomskog rada je izrada uređaja za doziranje pića primjenom RFID sustava, peristaltičkih pumpi za tekućine te Arduino mikroupravljačkog sustava. Korisnik treba imati čašu s naljepljenim RFID tag-om na dnu čaše. Uređaj treba prepoznati korisnika te mu naspipati posljednje piće ili kombinaciju pića. Pomoću svjetlosnih efekata WS2812 LED trake treba signalizirati korisniku o obavljenoj radnji.
<b>Prijedlog ocjene pismenog dijela ispita (diplomskog rada):</b>	Izvrstan (5)
<b>Kratko obrazloženje ocjene prema Kriterijima za ocjenjivanje završnih i diplomskih radova:</b>	Primjena znanja stečenih na fakultetu: 3 bod/boda Postignuti rezultati u odnosu na složenost zadatka: 3 bod/boda Jasnoća pismenog izražavanja: 3 bod/boda Razina samostalnosti: 3 razina
<b>Datum prijedloga ocjene mentora:</b>	21.09.2021.
Potpis mentora za predaju konačne verzije rada u Studentsku službu pri završetku studija:	Potpis:
	Datum:

**FERIT**FAKULTET ELEKTROTEHNIKE, RAČUNARSTVA  
I INFORMACIJSKIH TEHNOLOGIJA OSIJEK**IZJAVA O ORIGINALNOSTI RADA**

Osijek, 16.10.2021.

**Ime i prezime studenta:**

Tomislav Gelešić

**Studij:**

Diplomski sveučilišni studij Računarstvo

**Mat. br. studenta, godina upisa:**

D-1054R, 06.10.2019.

**Turnitin podudaranje [%]:**

6

Ovom izjavom izjavljujem da je rad pod nazivom: **Digitalni barmen**

izrađen pod vodstvom mentora Izv. prof. dr. sc. Ivan Aleksi

i sumentora Josip Zidar

moj vlastiti rad i prema mom najboljem znanju ne sadrži prethodno objavljene ili neobjavljene pisane materijale drugih osoba, osim onih koji su izričito priznati navođenjem literature i drugih izvora informacija. Izjavljujem da je intelektualni sadržaj navedenog rada proizvod mog vlastitog rada, osim u onom dijelu za koji mi je bila potrebna pomoć mentora, sumentora i drugih osoba, a što je izričito navedeno u radu.

Potpis studenta:

# SADRŽAJ

<b>1. UVOD</b> .....	1
<b>1.1. Zadatak diplomskog rada</b> .....	1
<b>2. PREGLED KORIŠTENIH TEHNOLOGIJA, METODA I ALATA</b> .....	2
<b>2.1. Proces točenja pića</b> .....	2
<b>2.2. RFID sustav i NFC tehnologija</b> .....	3
<b>2.4. Autodesk Eagle</b> .....	4
<b>2.5. Arduino IDE</b> .....	6
<b>3. REALIZACIJA UREĐAJA</b> .....	9
<b>3.1. Sklopovlje</b> .....	9
<b>3.1.1. Tiskana ploča</b> .....	9
<b>3.1.2. Komponente</b> .....	12
<b>3.2. Programska podrška</b> .....	16
<b>3.2.1. Biblioteke</b> .....	16
<b>3.2.2. Konstante</b> .....	16
<b>3.2.3. Varijable</b> .....	18
<b>3.2.4. Glavni program</b> .....	20
<b>3.2.5. Pomoćne funkcije</b> .....	24
<b>3.3. Materijal i uređaj</b> .....	26
<b>4. ZAKLJUČAK</b> .....	28

## **1. UVOD**

Cilj ovog diplomskog rada je napraviti uređaj za točenje pića – Digitalni barmen. Uređaj će omogućiti korisniku automatsko točenje pića shodno čaši koju će prepoznati preko naljepnice s NFC oznakom. Predviđena je mogućnost postavljanja pića za određenu oznaku pomoću klikabilnog rotacijskog enkodera. Interakcija uređaja i korisnika je popraćena vizualno (LED) i auditivno (Buzzer).

Rad se sastoji od pet poglavlja u kojima je detaljnije pojašnjena tematika poglavlja. U prvom poglavlju objašnjen je izvor ideje i tematike rada. U sljedećem poglavlju su opisane komponente korištene u izradi integriranog električnog kruga s važnim tehničkim specifikacijama. Nakon toga opisana je izrada matične ploče (PCB) u alatu Autodesk Eagle s predviđenim mjestom za svaku elektroničku komponentu ili priključka za elektroničku komponentu odvojenu od matične ploče. U četvrtom poglavlju dan je pregled Arduino okruženja i dijelovi programskog okruženja važnih za pisanje programskog rješenja. U petom poglavlju dan je prikaz izrade uređaja i kućišta s opisom korištenog materijala i pregledom najvažnijih programskih rješenja. Na kraju je izveden zaključak o uspješnosti izrade uređaja, mogućnostima primjene ovakvog uređaja i primjerima daljnjeg proširenja funkcionalnosti.

### **1.1. Zadatak diplomskog rada**

Zadatak ovog diplomskog rada je izrada uređaja za doziranje pića primjenom RFID sustava, peristaltičkih pumpi za tekućine te Arduino mikroupravljačkog sustava. Korisnik treba imati čašu s nalijepljenim RFID oznakom na dnu čaše. Uređaj treba prepoznati korisnika te mu nasipati posljednje piće ili kombinaciju pića. Pomoću svjetlosnih efekata WS2812 LED trake treba signalizirati korisniku o obavljenoj radnji.

## **2. PREGLED KORIŠTENIH TEHNOLOGIJA, METODA I ALATA**

U pregledu je opisan algoritam točenja pića sa svim potrebnim stavkama za uspješnost algoritma. Dan je i pregled nekoliko uređaja koji su realizirani uz upotrebu različitih tehnologija. Kratki opisi uređaja i tehnologija popraćeni su komentarom u kakvom je odnosu pojedini primjer s ovim radom (usporedba sličnosti i razlika). Kombinacija algoritma točenja pića i RFID sustava kao odabrane tehnologije, definira jezgru ovog rada - uređaj koji će korisniku pružiti elegantno iskustvo konzumiranja željenog pića uz strojnu pripremu istog. Zatim su prikazani početni zasloni i koraci u postavljanju aplikacija korištenih u izradi tiskane pločice i programske podrške.

### **2.1. Proces točenja pića**

Točenje pića nije složen proces, ne zahtijeva veliku i kompliciranu upravljačku moć. Dovoljno je da postoji:

- stanica - mjesto točenja pića sa spremnicima za sastojke
- recept - algoritam, uputa za izvođenje procesa, prema kojem se odabire udio i redoslijed miješanja sastojaka u piću
- pokretač - čovjek ili stroj koji će izvršavati korake u procesu prema receptu

Najočitiji primjer ovako postavljenog procesa je ljudsko zanimanje konobar/barmen gdje osoba izvodi ulogu pokretača u prostoru predviđenom za izradu pića prema dogovorenom normativu za sve proizvode, tj. pića. Dakako ovaj primjer nije usporediv s ovim radom jer stroj treba izvršavati točenje pića jednom definiranog neovisno o raspoloženju ili vremenskim prilikama [1], [2].

Izvrstan primjer rješenja je i industrijski robot/robotska ruka (npr. Barney [3]) koja imitirajući ljudsku ruku obavlja proces. Danas upravljanje takvim jednostavnim poslovima više nije nepoznanica i postoji mnogo referenci i patentiranih radova koji su javno dostupni [4]. Kroz ovaj primjer i navedenu literaturu može se dobiti dojam o kompleksnosti izrade takvog ili sličnog uređaja. U ovom radu uređaj je puno jednostavniji i ne zahtijeva puno programske podrške.

Automatizirani točionik pića može izgledati i drugačije, poput pomične trake koja prolazi kroz stadije u kojima se toči odabrani sastojak a sam kraj te trake predstavlja korisnikovu točku preuzimanja proizvoda, svaki dio se može i signalizirati vizualno i/ili auditivno [5].

## 2.2. RFID sustav i NFC tehnologija

Jedno od vrlo važnih ljudskih otkrića su elektromagnetski valovi. Njihovim proučavanjem spoznati su razni načini komunikacije. RFID ili radio frekvencijska identifikacija, predstavlja jedan od načina komunikacije zasnovanih na radio valovima [6] [7].

Princip rada RFID sustava se zasniva na oznaci s kojom mikroupravljač komunicira preko antene te prosljeđuje ili obrađuje informaciju i prikazuje rezultat na definiran način. Primjer je prikazan na slici 1 [8].

NFC tehnologija je tehnologija koja omogućuje dvosmjernu komunikaciju između oznake i čitača. Dakle, na NFC oznaku se mogu pohraniti podaci uz klasično emitiranje identifikacije kada se skenira.

Na slici 1 vidi se primjer modela toka komunikacije od oznake preko čitača do prezentacijskog uređaja, konkretno na slici, računala.



Slika 1. Primjer RFID sustava

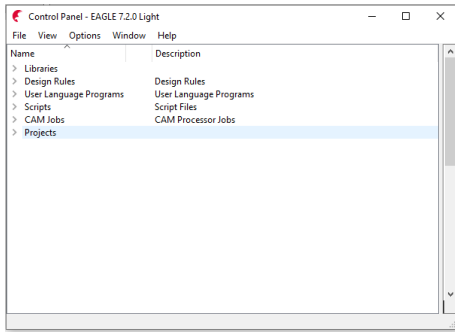


## 2.4. Autodesk Eagle

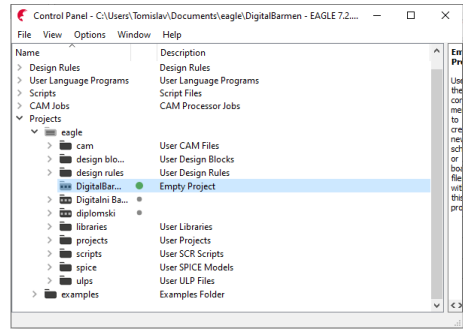
Autodesk Eagle je program za elektroničku automatizaciju dizajna (*Electronic Design Automation* - EDA) koji omogućuje dizajnerima tiskanih ploča (*PCB designer*) besprijekorno kreiranje shema za tiskanu ploču, postavljanje izgleda tiskane ploče i kreiranje datoteka potrebnih za tvorničku izradu. Uz osnovnu verziju alata, koja je besplatna, dostupan je i opsežan bibliotečni sadržaj (npr. specifične sheme i nacrti) koji je također uglavnom besplatan i moguće ga je lako integrirati u alat. [9].

Pokretanjem programa otvara se prozor kao na slici 2. Klikom na *'File' -> 'New' -> 'Project'* stvara se nova mapa za projektnu dokumentaciju. Nakon stvaranja, projekt je vidljiv u *'Projects'* mapi – vidi sliku 3. Zatim je potrebno dodati *'.sch'* datoteku – klikom na *'File' -> 'New' -> 'Schematic'*. Otvara se prozor uređivača kao na slici 4. Ovaj uređivač omogućuje dodavanje novih komponenata, uređivanje međuodnosa, preimenovanje raznih varijabli i komponenti, uvoz dodatnih nacрта iz biblioteka, itd. Sljedeći korak je uređivanje izgleda tiskane ploče generiranjem *'.brd'* datoteke klikom na gumb *'Generate/switch to board'* s alatne trake u *'.sch'* datoteci – vidi sliku 5. Ovaj uređivač omogućuje stvaranje rasporeda stvarnih vodova između komponenti na tiskanoj ploči, odabir slojeva na kojima se nalaze vodovi, dodavanje teksta na određenom sloju (npr. naputak koji vod predstavlja koju nožicu određene komponente), itd.

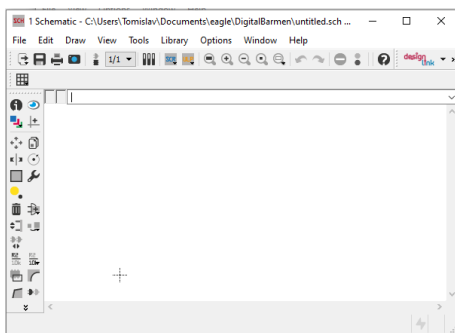
Na kraju, potrebno je generirati sve datoteke za tvorničku izradu pločice klikom na *'CAM Processor'* u alatnoj traci *'.brd'* datoteke – vidi sliku 6. Otvara se prozor kao na slici 7. Klikom na *'File' -> 'Open' -> 'Job...'* potrebno je odabrati *'gerb274x.cam'* i zatvoriti prozor klikom na *'Open'*. Nakon toga otvara se prozor kao na slici 8. Za svaki tab potrebno je odrediti mjesto spremanja kreirane gerber datoteke - ponoviti za svaki tab: *'File' -> 'Save job...'*. Ovisno o tvornici u koju se šalju gerber datoteke potrebno je na njihovoj web stranici uploadati ove gerber datoteke.



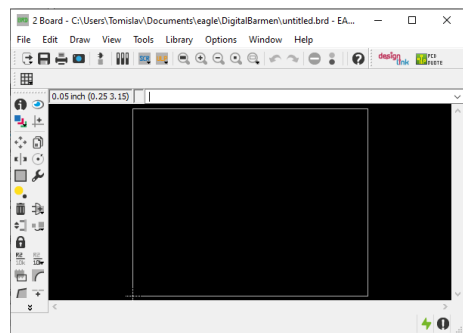
Slika 2. Autodesk Eagle - Početni zaslon



Slika 3. Autodesk Eagle – Kreirana mapa DigitalniBarmen (Empty Project)



Slika 4. Autodesk Eagle – '.sch.' datoteka



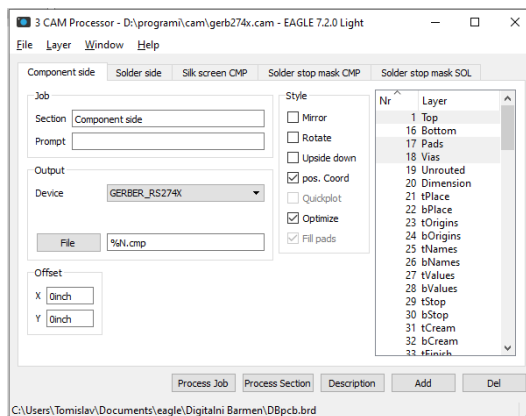
Slika 6. Autodesk Eagle – '.brd' datoteka



Slika 5. Autodesk Eagle – Promjena uređivača iz '.sch' u '.brd' datoteku (i obratno)



Slika 7. Autodesk Eagle – CAM Processor



Slika 8. Autodesk Eagle – CAM Processor - jobs

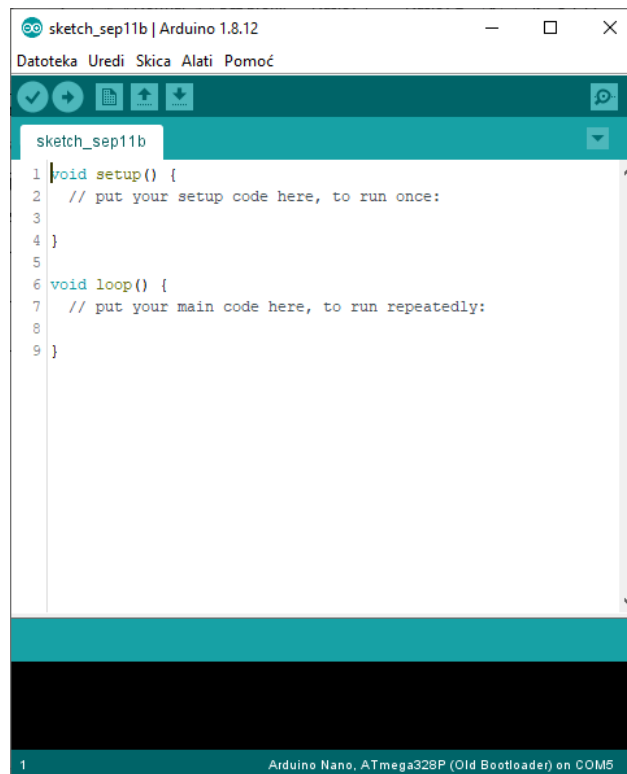
## 2.5.Arduino IDE

Arduino integrirano razvojno okruženje (*Integrated Development Environment*) je aplikacija koja podržava više platformi i napisana je u funkcijama iz C i C++ programskih jezika. Koristi se za pisanje i prijenos programa na Arduino kompatibilne ploče ili razvojne ploče drugih dobavljača uz pomoć biblioteka. Sučelje na zaslonu sastoji se od uređivača teksta za pisanje programske podrške, prostora za poruke i obavijesti, tumača naredbenog retka, alatne trake i serijskog monitora koji prati komunikaciju s mikroupravljačem. Omogućen je odabir računalnog porta i sustava na kojem će se izvršavati program [10].

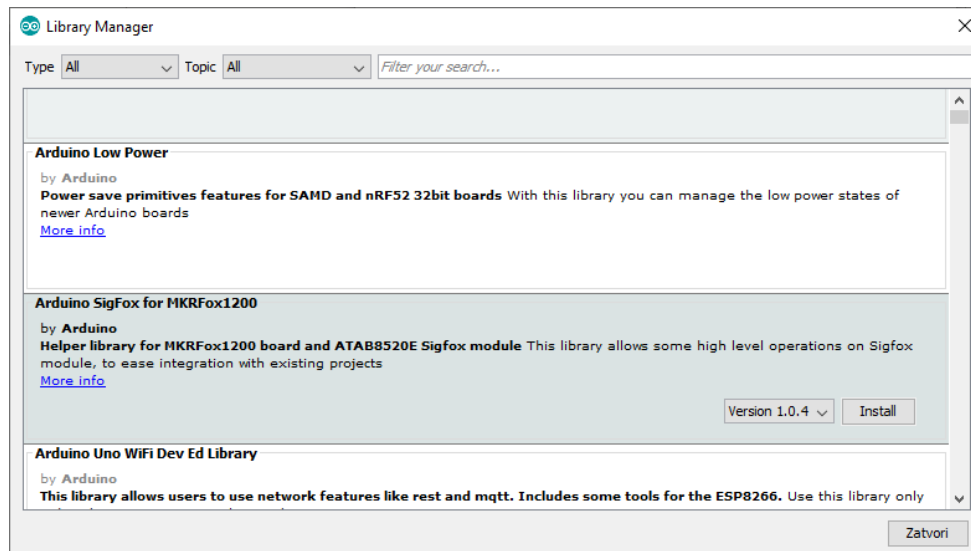
Pokretanjem aplikacije *Arduino*, otvara se prozor s novom skicom kao na slici 9. Skica se sastoji od dvije glavne funkcije: *'setup'* i *'loop'*. Programski kod u *'setup'* funkciji se izvršava jednom a kod u *'loop'* funkciji izvršava u beskonačnoj petlji. Za korištenje dodatnih biblioteka potrebno je instalirati biblioteke u upravitelju biblioteka. Klikom na *'Alati'* -> *'Manage libraries...'* otvara se prozor kao na slici 10. Upisivanjem naziva biblioteke u tražilicu prikazuju se biblioteke koje se mogu instalirati klikom na *'Install'*. Iste je potrebno zatim uključiti u skicu pretprocesorskom naredbom *'#include <file>'* – vidi sliku 11.

Prije učitavanja programa na mikroupravljač, moguće je provjeriti sintaksu programskog kôda klikom na *'Provjeri'* na alatnoj traci u aplikaciji kao na slici 12.

Nakon što su uključene sve biblioteke i programska podrška je valjana potrebno je prenijeti ju na mikroupravljač klikom na *'Prenesi'* na alatnoj traci kao na slici 13.



Slika 9. Arduino – Početna skica



Slika 10. Arduino – Upravitelj biblioteka

```
1 #include "Arduino.h"
2 #include <SPI.h>
3 #include <MFRC522.h>
4
```

*Slika 11. Primjer uključivanja datoteka (linija 1) i biblioteka (linija 2 i 3) u Arduino skicu*



*Slika 12. Gumb 'Provjeri' na alatnoj traci Arduino skice*



*Slika 13. Gumb 'Prenesi' na alatnoj traci Arduino skice*

### 3. REALIZACIJA UREĐAJA

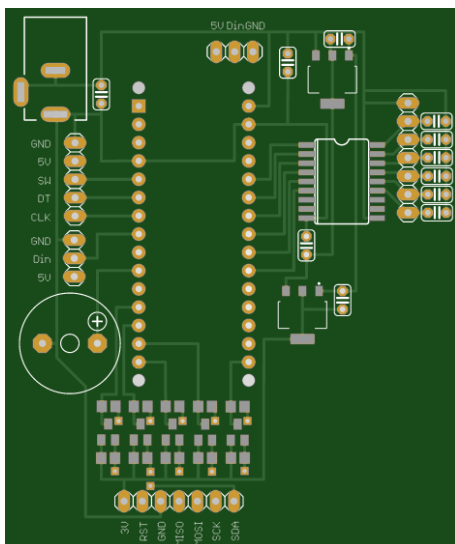
U ovom poglavlju opisana je izrada uređaja. Opisane su elektroničke komponente koje su korištene u izradi, glavni dijelovi programske podrške i korištene biblioteke te sam materijal koji je korišten za izradu kućišta uređaja.

#### 3.1. Sklopovlje

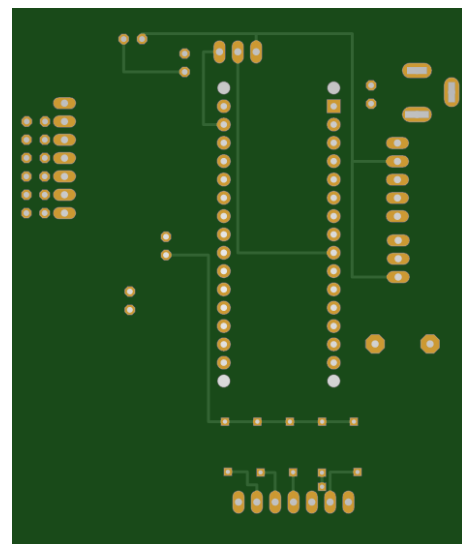
##### 3.1.1. Tiskana ploča

Izrađena je tiskana pločica koja predstavlja matičnu ploču uređaja. Na slikama 14 i 15 vidi se izrađena pločica (s gornje i donje strane) u online pregledniku za gerber datoteke [11].

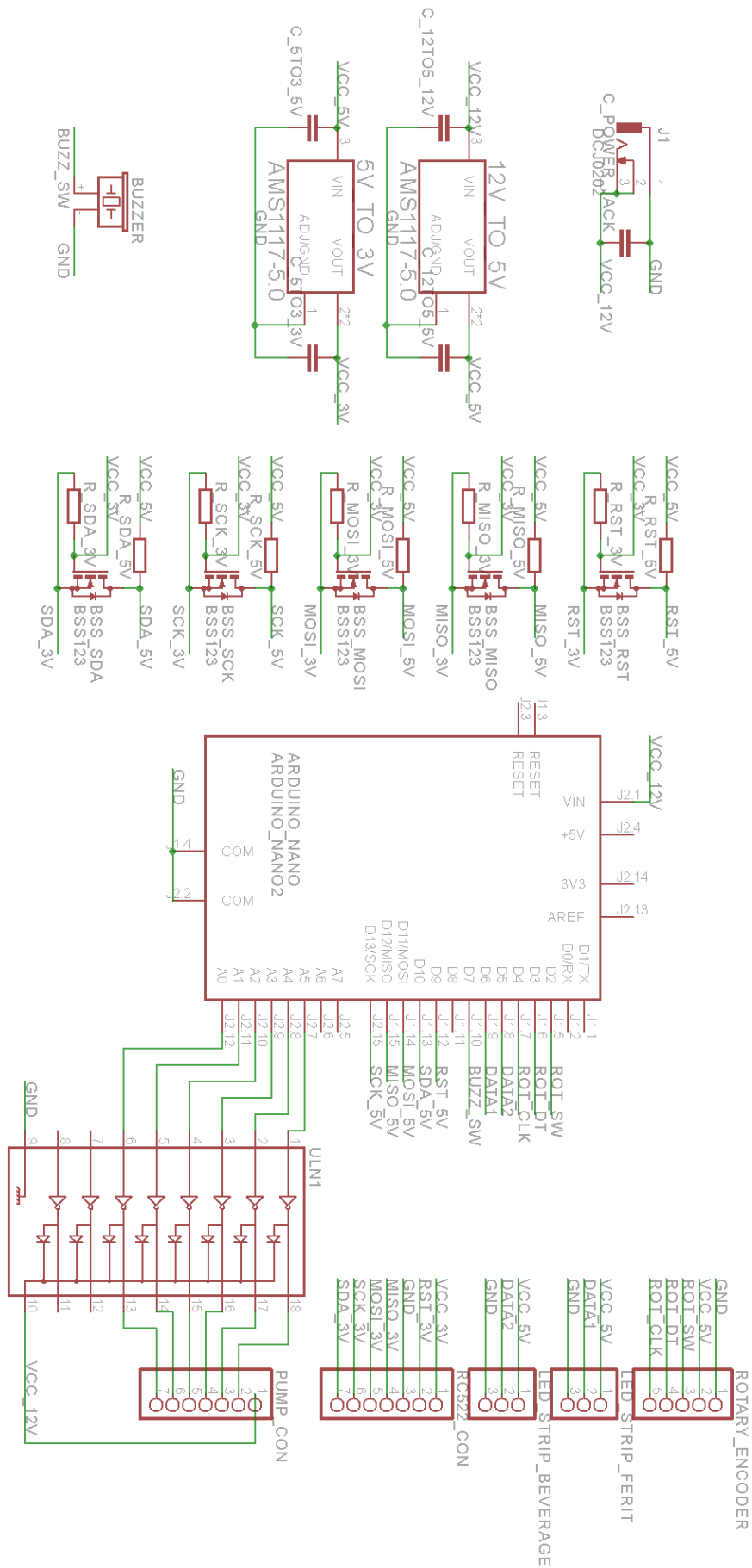
Na slici 16 vidi se shematski prikaz izrađene pločice gdje su crvenom bojom obojani nacrti svake komponente a zelenom planirani vodiči između nožica komponenti. Na slici 17 prikazan je prototipni izgled dvoslojne pločice u Autodesk Eagle alatu. Na slici je bijelom bojom označen nacrt komponente u omjeru 1:1, zelenom bojom su označene rupe koje prolaze kroz oba sloja pločice, crvenom bojom su označeni vodovi na gornjem sloju pločice (ovdje spadaju i sve komponente koje se montiraju površinski - SMD) a plavom bojom su označeni vodovi na donjem sloju pločice.



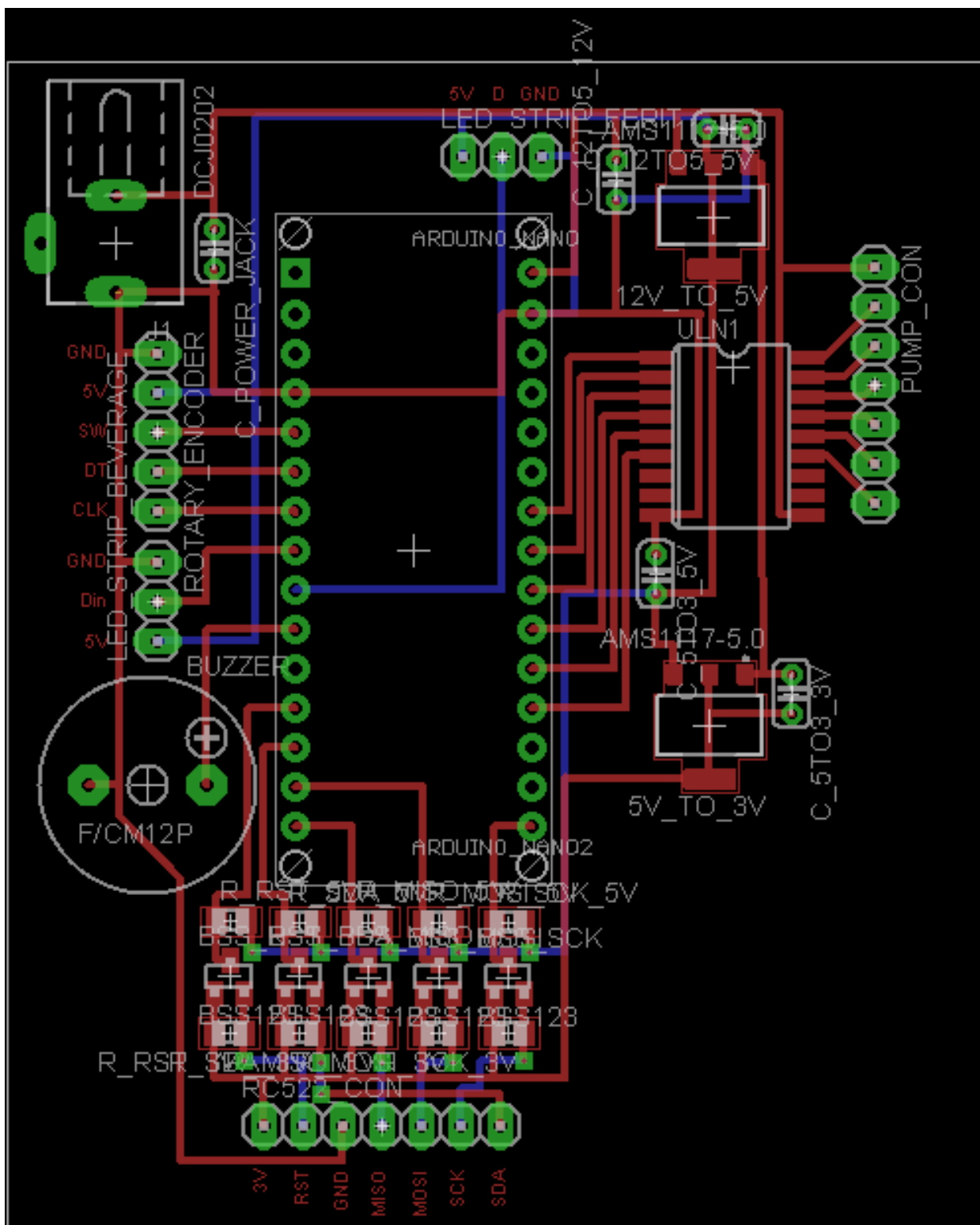
Slika 14. Prikaz tiskane ploče s gornje strane (top layer)



Slika 15. Prikaz tiskane ploče s donje strane (bottom layer)



Slika 16. Prikaz tiskane ploče u Autodesk Eagle 'schematic' uređivaču



Slika 17. Prikaz tiskane ploče u Autodesk Eagle 'board' uređivaču



### 3.1.2. Komponente

U tablici 1 dan je pregled svih korištenih komponenti. Stupci tablice 1 su broj retka na koji se ovo poglavlje referira, naziva komponente, količine korištenih komponenata u ovom radu, literaturom na detaljniju dokumentaciju pojedine komponente i slikovan prikaz komponente.

Izvor napajanja uređaja je 220VAC koji je adapterom (vidi tablicu 1 redak 1.0 i 1.1) pretvoren u 12VDC. 12VDC predstavlja izvor napajanja za peristaltične pumpe (vidi tablicu 1 redak 7) ali i izvor za sve druge komponente preko linearnog regulatora AMS1117 5.0 (vidi tablicu 1 redak 2.0) koji spušta napon na, za ostalim komponentama potreban, 5VDC. Regulator predstavlja izvor napajanja za Arduino Nano (vidi tablicu 1 redak 3), led traku (vidi tablicu 1 redak 4) i klikabilni enkoder (vidi tablicu 1 redak 5). Izvor od 5VDC je zatim reguliran AMS1117 3.0 regulatorom (vidi tablicu 1 redak 2.1) na približnih 3.3V što je potrebno za rad MFRC522 modula (vidi tablicu 1 redak 6). Za ujednačeniji izvor napajanja na svaki ulaz i izlaz regulatora (220VAC na 12VDC, 12VDC na 5VDC, 5VDC na 3VDC) dodan je kondenzator veličine 10 pF (vidi tablicu 1 redak 10).

Jedini mikroupravljač korišten u ovom radu je Arduino Nano modul. Pinovi D2, D3 i D4 iskorišteni su za komunikaciju s klikabilnim enkoderom. Pin D6 iskorišten je za upravljanje led trakom. Pinovi D9-D13 su iskorišteni za komunikaciju s MFRC522 modulom. Buzzer (vidi tablicu 1 redak 8) je spojen na pin D7. Analogni pinovi A0-A5 iskorišteni su za upravljanje pumpama preko ULN2803 komponente (vidi tablicu 1 redak 9).

Klikabilni rotacijski enkoder ima 5 nožica: 5V, GND i upravljačke SW, CLK i DT nožice koje daju kvadratni signal. SW nožica služi za detekciju pritiska gumba enkodera, CLK daje informaciju o pomicanju ili mirovanju enkodera a DT nožica daje informaciju o smjeru okretanja enkodera. Ukoliko se stanje CLK nožice razlikuje od prethodno detektiranog stanja te nožice – došlo je do promjene (potrebno je dovoljno često provjeravati stanje nožice). Ako se CLK i DT signal nalaze u istom stanju 1 ili 0 znači da se enkoder zakrenuo u suprotnom smjeru okretanja kazaljke na satu a ako su različiti znači da se zakrenuo u smjeru okretanja kazaljki na satu. Ako se detektira stanje 0 na SW nožici znači da je gumb enkodera pritisnut, a kada je stanje u 1 znači da nije pritisnut.

Led traka sastoji se od 3 nožice: 5V, GND i podatkovne. U programskoj podršci definirana je biblioteka Adafruit Neopixel kojom se može elegantno upravljati cijelom trakom LE dioda WS2182b tipa. Zasebni čip na kojem se nalaze diode podržava RGB svjetla, kontrolu intenziteta i promjenu brzine upravljanja čipom uz potrošnju do 0.6mA.







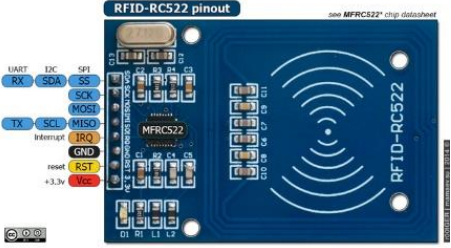
MFRC522 modul predstavlja gotovu komponentu sa RFID sustavom koji podržava čitanje standardnih oznaka: ISO/IEC 14443 A/MIFARE i NFC. Podržava brzinu komunikacije do 13.56 MHz kroz sučelja SPI, I2C i UART. Ima 8 nožica: 3.3V, GND, SS, SCK, MISO, MOSI, RST i IRQ. Zbog potrebe da čitač MFRC522, koji operira na 3.3V komunicira sa Arduino Nano upravljačkim nožicama, koji operiraju na 5V potreban je mjenjač naponskih razina sa 3.3V na 5V i obratno. To je realizirano pomoću otpornika od 10 kOhm-a (vidi tablicu 1 redak 11) i tranzistora tipa J1Y (vidi tablicu 1 redak 12).

Buzzer je komponenta koja proizvodi jednolik ton i ima samo 2 nožice: 5V i GND. Pri pokretanju može povući veću struju od operativne.

Peristaltične pumpe su servo motori sa perima koji pritiskom na crijevo stvaraju podtlak u crijevu. Taj podtlak vuče tekućinu u pumpicu jednim crijevom a ispušta drugim ovisno o tome kako je spojen polaritet izvora na motor. Pumpe imaju 2 nožice: 12V i GND.

ULN2803A je komponenta koja sadrži Darlingtonov spoj i služi kao sklopka za spajanje GND nožice komponente na GND električnog kruga. Sastoji se od nekoliko nožica upravljačkih signala – ulaza, isto toliko izlaza za GND nožice komponenti kojima se želi upravljati i zajedničkim 12V i GND nožicama koje spojene na ostatak električnog kruga uključuju komponentu u električni krug.

Tablica 1. Popis i količina elektroničkih komponenti korištenih u izradi uređaja

#	Naziv	Količina	Detalji	Prikaz
1.0	DC adapter 220VAC -12VDC	1	[12]	
1.1	DC ženski adapter napajanja	1	[13]	
2.0	AMS1117-5.0	1	[14]	
2.1	AMS1117-3.0	1		
3	Arduino Nano	1	[15]	
4	WS2812B LED traka	1 (6+4 LED)	[16]	
5	Klikabilni rotacijski enkoder	1	[17]	
6	MFRC522	1	[18]	

7	Peristaltična 12VDC pumpa	6	[19]	
8	Buzzer	1	[20]	
9	ULN2803A	1	[21]	
10	Kondenzatori (10pF)	4	[22]	
11	Otpornici (10 kΩ)	10	[23]	
12	J1Y tranzistor	6	[24]	
13	NFC oznaka	10	[25]	

## 3.2. Programska podrška

Programska podrška raspisana je u funkcije zbog lakšeg pisanja i održavanja koda. U potpoglavljima dan je detaljniji opis uz pregled linija koda.

### 3.2.1. Biblioteke

Korištene biblioteke su `<Adafruit_NeoPixel.h>` [26], `<MFRC522.h>` [27] i `<SPI.h>`. Vidi naredbene linije uključivanja biblioteka u tablici 2.

Tablica 2. Uključivanje biblioteka u Arduino skicu

Linija	Kôd
1:	<code>#include &lt;SPI.h&gt;</code>
3:	<code>#include &lt;MFRC522.h&gt;</code>
3:	<code>#include &lt;Adafruit_NeoPixel.h&gt;</code>

### 3.2.2. Konstante

Korištene konstante su redom pinovi na koje su spojene komponente. „*PI-P6*“ su pinovi za kontrolu pumpi. „*SW*“, „*DT*“ i „*CLK*“ su pinovi za komunikaciju s klikabilnim rotirajućim enkoderom. „*LED\_PIN*“ služi za upravljanje LED trakom. „*RST*“ i „*SS*“ pinovi su definirani za SPI komunikaciju s MFRC522 modulom (biblioteka dodatno postavlja i koristi „*MISO*“, „*MOSI*“ i „*SCK*“ pinove na D11, D12 i D13 pinovima Arduina). Nakon toga je definirana konstanta „*inDebugMode*“ koja služi kao sklopka za ispis na serijskom monitoru kada je postavljena na 1 („*true*“) kada želimo otklanjati pogreške u kôdu. „*TIME\_TO\_OVERFLOW*“ konstanta predstavlja empirističku vrijednost vremena u milisekundama koje je potrebno kao osiguravajuća mjera u daljnjem kôdu kako ne bi došlo do prelijevanja čaše prilikom interakcije korisnika i uređaja. Konstanta „*NUM\_SELECTION\_OPTION*“ predstavlja broj odabira koji korisnik može odabrati (konkretno za ovaj uređaj je 6) a informacija je izdvojena kao konstanta zbog dobre prakse mogućeg proširivanja kôda u budućnosti. „*NUM\_LEDS*“ predstavlja konstantu ukupnog broja LE dioda s kojima se treba upravljati od kojih je određen broj za odabira za korisnika a ostale su ambijentalne (konkretno 6 za odabir i 4 ambijentalne). Na kraju, konstanta „*NUM\_BEVERAGE\_TO\_SAVE*“ predstavlja konstantu za veličinu kružnog spremnika

u koji se spremaju već postavljene informacije za određenu oznaku, tj. piće koje će se natočiti kada se skenira oznaka. Vidi naredbene linije definiranja konstanti u tablici 3.

*Tablica 3. Definiranje makro konstanti u Arduino skici*

Linija	Kôd
5:	#define P1 A0
6:	#define P2 A1
7:	#define P3 A2
8:	#define P4 A3
9:	#define P5 A4
10:	#define P6 A5
11:	#define SW 2
12:	#define DT 3
13:	#define CLK 4
14:	#define LED_PIN 6
15:	#define RST_PIN 9
16:	#define SS_PIN 10
17:	#define inDebugMode true
18:	#define TIME_TO_OVERFLOW 50000
19:	#define NUM_SELECTION_OPTION 6
20:	#define NUM_LEDS 10
21:	#define NUM_BEVERAGE_TO_SAVE 20

### 3.2.3. Varijable

- Deklarirana je i inicijalizirana varijabla „*rfid*“ tipa MFRC522 iz biblioteke „*MFRC522.h*“ koja se koristi kao objekt preko kojeg program komunicira sa modulom MFRC522.
- Deklarirana je i inicijalizirana varijabla „*strip*“ tipa Adafruit\_Neopixel iz biblioteke „*Adafruit\_Neopixel.h*“ koja se koristi za upravljanje LED trakom na dana nožici (D6).
- Deklarirana je varijabla „*colors*“ koja je tipa polja uint32\_t a sadrži definirane vrijednosti boja koje se koriste a kompatibilne su sa bibliotekom i upravljačkim funkcijama Adafruit\_Neopixel.
- Deklarirana je struktura „*BeverageDatabase*“ koja sadrži varijable „*uid*“ i „*timesToPour*“. Varijabla „*uid*“ je tipa MFRC522:Uid strukture a „*timesToPour*“ je polje tipa unsigned long veličine konstante „*NUM\_SELECTION\_OPTION*“.
- Deklarirana je varijabla „*beverageDatabase*“ koja je tipa polja struktura „*BeverageDatabase*“ i korištena je kao izvor informacija o spremljenim oznakama i odgovarajućim vremenima potrebnih za točenje pića za određenu oznaku.
- Deklarirane su pomoćne varijable tipa int, bool i unsigned long za praćenje stanja nožica određenih komponenti (npr. „*currentStateCLK*“, „*lastStateCLK*“) i toka programa (npr. „*userWantsToSetNewBeverage*“, „*scanSuccessfull*“). Vidi tablicu 4 za sve korištene varijable.

Tablica 4. Deklariranje globalnih varijabli u Arduino skici

Linija	Kôd
23:	MFRC522 rfid(SS_PIN, RST_PIN);
24:	Adafruit_NeoPixel strip(NUM_LEDS, LED_PIN, NEO_GRB + NEO_KHZ800);
25:	uint32_t colors[] = {
26:	strip.Color(255, 0, 0), // 0 GREEN
27:	strip.Color(0, 0, 255), // 1 BLUE
28:	strip.Color(102, 255, 0), // 2 ORANGE
29:	strip.Color(255, 255, 0), // 3 YELLOW
30:	strip.Color(0, 255, 0), // 4 RED
31:	strip.Color(255, 255, 255), // 5 WHITE
32:	strip.Color(0, 0, 0) // 6 BLACK
33:	};
34:	struct BeverageDatabase {
35:	byte uid[7] = {0, 0, 0, 0, 0, 0, 0};
36:	unsigned long timesToPour[NUM_SELECTION_OPTION];
37:	} beverageDatabase[NUM_BEVERAGE_TO_SAVE];
38:	int counter = 0;
39:	int currentStateCLK;
40:	int lastStateCLK;
41:	int beverageDatabaseCirclePointer = 0; // shows last item in circle buffer
42:	int lastBrightness = 0;
43:	int lastFadeColorIndex = 0;
44:	bool userWantsToSetNewBeverage = false;



45:	<code>bool isClicked = false;</code>
46:	<code>bool selectingIsActive = false;</code>
47:	<code>bool scanSuccessfull = false;</code>
48:	<code>bool fadeIn = true;</code>
49:	<code>unsigned long timerStart = 0;</code>
50:	<code>unsigned long fadeStart = 0; // update in setup to millis();</code>

### 3.2.4. Glavni program

Glavni program podijeljen je na dvije funkcije kako je navedeno u poglavlju 3.2. Arduino IDE. U „*setup()*“ funkciji (vidi tablicu 5) nalaze se postavke i inicijalizacijske naredbene linije za sve komponente, sučelja ili varijable koje se koriste. Neke od specifičnih funkcija su „*pinMode()*“ iz Arduino biblioteke kojom se definira smjer korištenja nožica. Druge funkcije su propisane bibliotekama poput „*begin()*“ ili „*PCD\_Init()*“ funkcija iz „*Adafruit\_Neopixel.h*“ odnosno „*MFRC522.h*“ biblioteke. U „*loop()*“ funkciji nalazi se program koji se izvršava shodno stanjima na nožicama, spremljenim varijablama i naredbenim linijama kôda – vidi tablicu 6. Ukratko, glavni program mijenja boje na ambijentalnim LE diodama i skenira ako može novu oznaku. Klikom na enkoder ulazi se u postavljanje novog pića i korisnik ima ograničeno vrijeme da postavi oznaku i odabere tekućine koje želi u piću. Nakon toga program se vraća u početno stanje i čeka oznaku, koju kada detektira obavještava korisnika. Ukoliko je nepoznata oznaka signalizira ambijentalnim LE diodama a ukoliko je poznata oznaka, uz signaliziranje o uspješnosti skeniranja, toči piće koje je spremljeno u ranije spomenutoj varijabli „*beverageDatabase*“.

*Tablica 5. Setup() funkcija u Arduino skici*

Linija	Kôd
52:	<code>void setup() {</code>
53:	<code>  fadeStart = millis();</code>
54:	<code>  SPI.begin(); // Init SPI bus</code>
55:	<code>  Serial.begin(9600);</code>
56:	<code>  pinMode(P1, OUTPUT);</code>
57:	<code>  pinMode(P2, OUTPUT);</code>
58:	<code>  pinMode(P3, OUTPUT);</code>
59:	<code>  pinMode(P4, OUTPUT);</code>
60:	<code>  pinMode(P5, OUTPUT);</code>
61:	<code>  pinMode(P6, OUTPUT);</code>
62:	<code>  pinMode(CLK, INPUT);</code>
63:	<code>  pinMode(DT, INPUT);</code>
64:	<code>  pinMode(SW, INPUT);</code>
65:	<code>  strip.begin();</code>
66:	<code>  strip.show();</code>
67:	<code>  strip.clear();</code>
68:	<code>  rfid.PCD_Init(); // Init MFRC522</code>
69:	<code>  lastStateCLK = digitalRead(CLK);</code>
70:	<code>  LED_SetupDone();</code>
71:	<code>}</code>

Tablica 6. Loop() funkcija u Arduino skici

Linija	Kôd
73:	void loop() {
74:	if (millis() - fadeStart > 100) { // FADE EFFECT WHEN IDLE
75:	fadeStart = millis();
76:	strip.setBrightness(getNextBrightness());
77:	turnEnvironmentLedsOn(getNextFadeColor());
78:	}
79:	if (!digitalRead(SW)) {
80:	if (inDebugMode) Serial.println(F("CLICKED"));
81:	userWantsToSetNewBeverage = true;
82:	LED_NotifySettingsModeOn();
83:	timerStart = millis();
84:	}
85:	if (userWantsToSetNewBeverage) {
86:	if (inDebugMode) Serial.println("Setting new beverage");
87:	if (millis() - timerStart > 5000) { // timed Out -> go to idle
88:	userWantsToSetNewBeverage = false;
89:	scanSuccessfull = false;
90:	} else { // scan -> rotate/pour
91:	if (scanSuccessfull) {
92:	if (inDebugMode) Serial.print("r");
93:	rotate();
94:	if (!digitalRead(SW)) {

95:	startPump(counter);
96:	while (!digitalRead(SW) && (millis() - timerStart < TIME_TO_OVERFLOW)) {
97:	if (inDebugMode) Serial.print(".");
98:	}
99:	if (inDebugMode) Serial.println("");
100:	saveTime(&(rfid.uid), millis() - timerStart, counter);
101:	}
102:	}
103:	else {
104:	scan();
105:	}
106:	}
107:	} else { // idle -> scan
108:	if (scanSuccessfull) {
109:	if (uidExists(&(rfid.uid))) {
110:	pourKnownBeverage(&(rfid.uid));
111:	}
112:	else {
113:	LED_NotifyUnknownTagDetected();
114:	}
115:	}
116:	else {
117:	scan(); } } }

### 3.2.5. Pomoćne funkcije

Pomoćne funkcije su napisane zbog preglednosti glavne „*loop()*“ petlje. u prilogu A nalazi se kompletan kôd sa svim linijama programske podrške a u tablici 7 izdvojena je složena funkcija i sve u njoj pozvane jednostavne funkcije za upravljanje LED trakom.

Tablica 7. Funkcija "LED\_NotifyUnknownTagDetected sa prikazom svih pod funkcija

Linija	Kôd
393:	void LED_NotifyUnknownTagDetected() {
394:	turnAllLedsOff();
395:	strip.setBrightness(getMaxBrightness());
396:	turnEnvironmentLedsOn(colors[4]); delay(500);
397:	turnEnvironmentLedsOff(); delay(500);
398:	turnEnvironmentLedsOn(colors[4]); delay(500);
399:	turnEnvironmentLedsOff(); delay(500);
400:	}
303:	void turnAllLedsOff() {
304:	for (int i = 0; i < NUM_LEDS; i++) {
305:	strip.setPixelColor(i, colors[6]);
306:	}
307:	strip.show();
308:	}
315:	void turnEnvironmentLedsOn(uint32_t color) {
316:	for (int i = NUM_SELECTION_OPTION; i < NUM_LEDS; i++) {

317:	<code>strip.setPixelColor(i, color);</code>
318:	<code>}</code>
319:	<code>strip.show();</code>
320:	<code>}</code>
321:	
322:	<code>void turnEnvironmentLedsOff() {</code>
323:	<code>for (int i = NUM_SELECTION_OPTION; i &lt; NUM_LEDS; i++) {</code>
324:	<code>strip.setPixelColor(i, colors[6]);</code>
325:	<code>}</code>
326:	<code>strip.show();</code>
327:	<code>}</code>

### 3.3. Materijal i uređaj

Kućište uređaja izrađeno je od hrastovog drveta koje je premazano lazurama za hrast, vidi sliku 18. Pleksiglas je izrezan i na njemu su ugravirane slike na laserskom rezaču (vidi sliku 19). Aluminijske cijevi su ispolirane i učvršćene vijcima za donji i gornji dio kućišta a između njih se nalazi pleksiglas. Zatim su elektroničke komponente učvršćene na kućište i međusobno povezane žicama u gornjem i donjem drvenom dijelu kućišta kao što je prikazano na slikama 20 i 21.

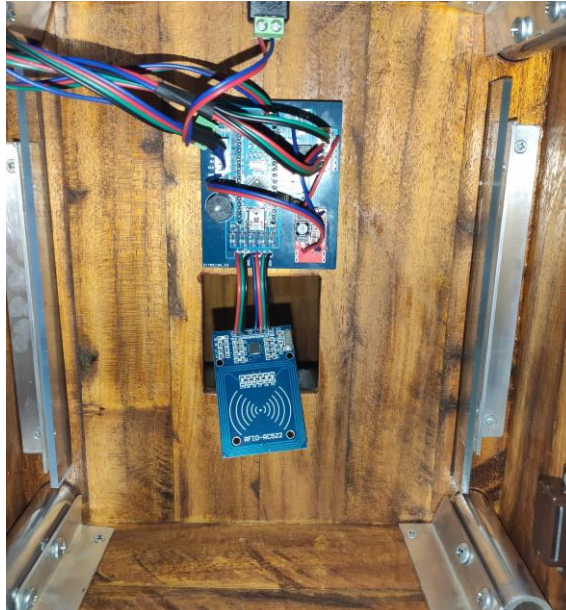
U dodatni materijal spadaju čaše na stalku na koje je zalijepljena NFC oznaka. PVC crijeva za dovod i odvod tekućine u uređaj. Poklopci drvenog dijela kućišta se mogu lako skinuti zbog lakšeg održavanja i sastavljanja samog uređaja.



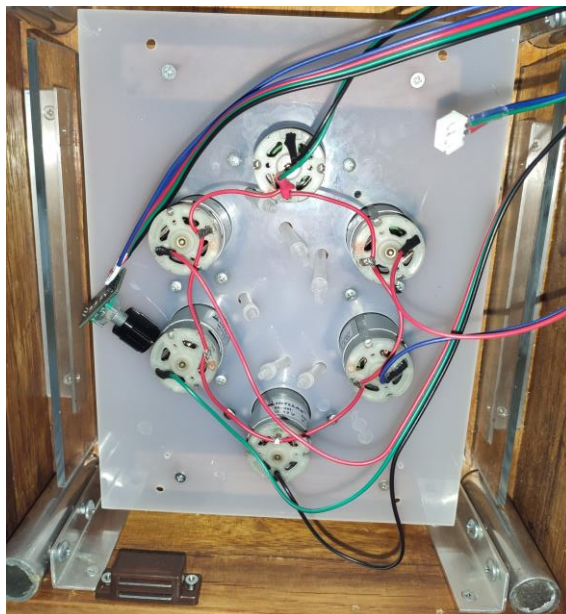
*Slika 18. Prvi sloj lazure za hrast na drvenom dijelu kućišta*



*Slika 19. Ugravirane ploče pleksiglasa i stalak za pumpe (lijevo)*



*Slika 20. Donji dio kućišta*



*Slika 21. Gornji dio kućišta*



## 4. ZAKLJUČAK

Cilj ovog diplomskog rada je bio istražiti slične uređaje prema definiranim zahtjevima i razviti vlastiti uređaj na temelju toga koji će biti originalan. Zahtjevi su definirani tako da se koristi RFID sustav identifikacije kako bi se identificirala čaša u koju je zatim potrebno naliti pomoću pumpi odabrano piće. Uz to, bilo je potrebno omogućiti korisniku postavljanje novog pića za određenu oznaku. Ovakav uređaj koristio bi se u svrhu točenja puno pića za više osoba koje bi postavile svoju oznaku na omiljeno piće.

Izradom ovog uređaja uspješno su izvršene planirane funkcionalnosti i korištene su definirane tehnologije. U poglavljima ovog rada mogu se pronaći detaljniji opisi svakog koraka proizvodnje uređaja. A na slikama se vidi i konačan proizvod. Svaka interakcija korisnika i uređaja popraćena je vizualno i auditivno.

Postavljeni su i temelji za daljnje poboljšavanje samog uređaja u vidu korisničkog iskustva. Razvijanje mobilne ili desktop aplikacije za korisničko sučelje, optimizacije rada sustava (vodene pumpe mogu raditi sve odjednom ili određenim redoslijedom) što može biti popraćeno raznim auditivnim i vizualnim efektima te prilagodba veličine spremnika ili normativa prema nekim zahtjevima novog korisnika ili klijenta samo su neki od dodatnih funkcionalnosti ili proširenja uređaja koje je moguće vrlo jednostavno nadograditi na već postojeći uređaj.

## LITERATURA

[1] „Razvoj tehnologije i njezin utjecaj na svakodnevni život – zamke virtualnog svijeta“, *Kreni Zdravo*

<https://www.krenizdravo.hr/zdravlje/psihologija/razvoj-tehnologije-i-njezin-utjecaj-na-svakodnevni-zivot-zamke-virtualnog-svijeta>

(zadnje pristupljeno: rujan 2021.)

[2] „Technology in our life today and how it has changed“, *AgingInPlace*

<https://aginginplace.org/technology-in-our-life-today-and-how-it-has-changed>

(zadnje pristupljeno: rujan 2021.)

[3] „'Barney' – the Swiss robot bartender can mix dozens of cocktails, tell jokes and sanitise itself“, *The drinks business*

<https://www.thedrinksbusiness.com/2021/04/barney-the-swiss-robot-bartender-can-mix-dozens-of-cocktails-tell-jokes-and-sanitise-itself/>

(zadnje pristupljeno: rujan 2021.)

[4] „The invention of the industrial robot“, *National Inventors Hall of Fame*

<https://www.invent.org/blog/inventors/George-Devol-Industrial-Robot>

(zadnje pristupljeno: rujan 2021.)

[5] „Robot bartender effortlessly makes cocktails“, *Insider*

<https://www.youtube.com/watch?v=gDLT5Jl5968>

(zadnje pristupljeno: rujan 2021.)

[6] „Everything you need to know about RFID technology“, *Energy show*

<https://www.energyshow.com.cn/EN/Co/?CID=13&AID=3>

(zadnje pristupljeno: rujan 2021.)

[7] „Korištenje RFID sustava“, *K. Žubrinić*

[https://www.bib.irb.hr/578624/download/578624.KZubrinic-Koristenje\\_RFID\\_sustava.pdf](https://www.bib.irb.hr/578624/download/578624.KZubrinic-Koristenje_RFID_sustava.pdf)

(zadnje pristupljeno: rujan 2021.)

[8] „*What is RFID?/The beginner's guide to RFID systems*“, *AtlasRFIDStore*

<https://www.atlasrfidstore.com/rfid-beginners-guide/>

(zadnje pristupljeno: rujan 2021.)

[9] „*PCB design software for everyone*“, *Autodesk, Eagle*

<https://www.autodesk.com/products/eagle/free-download>

(zadnje pristupljeno: rujan 2021.)

[10] „*What is Arduino?*“, *Arduino*

<https://www.arduino.cc/en/Guide/Introduction>

(zadnje pristupljeno: rujan 2021.)

[11] „*Gerber View*“, *PCBWay*

<https://www.pcbway.com/project/OnlineGerberViewer.html>

(zadnje pristupljeno: rujan 2021.)

[12] „*220VAC to 12VDC adapter datasheet*“, *Farnell*

<http://www.farnell.com/datasheets/27209423.pdf>

(zadnje pristupljeno: rujan 2021.)

[13] „*Cable mount DC jack socket, 1pole 1A*“, *RS Pro*

<https://docs.rs-online.com/8335/A700000007104417.pdf>

(zadnje pristupljeno: rujan 2021.)

[14] „*AMS1117 X.0 datasheet*“, *Kexin*

<https://datasheetpdf.com/pdf/861302/Kexin/AMS1117-5.0/1>

(zadnje pristupljeno: rujan 2021.)

[15] „*Arduino Nano datasheet*“, *Arduino*

<https://store.arduino.cc/products/arduino-nano>

(zadnje pristupljeno: rujan 2021.)

[16] „*Adafruit Neopixel LED strip datasheet*“, *Adafruit*

<https://cdn-shop.adafruit.com/datasheets/WS2812B.pdf>

(zadnje pristupljeno: rujan 2021.)

[17] „*Rotary encoder datasheet*“, *HandOnTec*

<https://www.handsontec.com/dataspecs/module/Rotary%20Encoder.pdf>

(zadnje pristupljeno: rujan 2021.)

[18] „*MFRC522 module datasheet*“, *NXP*

<https://www.nxp.com/docs/en/data-sheet/MFRC522.pdf>

(zadnje pristupljeno: rujan 2021.)

[19] „*Peristaltic pump 12VDC datasheet*“, *Farnell*

<https://www.google.com/url?sa=t&rct=j&q=&esrc=s&source=web&cd=&ved=2ahUKEwjWpb7xsorzAhW0gf0HHeVmDyYQFnoECAUQAQ&url=http%3A%2F%2Fwww.farnell.com%2Fdatasheets%2F1662415.pdf&usg=AOvVaw16vheLZNSvmLYq0YKCuIn7>

(zadnje pristupljeno: rujan 2021.)

[20] „*Buzzer datasheet*“, *Components101*

<https://components101.com/misc/buzzer-pinout-working-datasheet>

(zadnje pristupljeno: rujan 2021.)

[21] „*ULN2803A datasheet*“, *Texas Instruments*

<https://www.ti.com/lit/ds/symlink/uln2803a.pdf>

(zadnje pristupljeno: rujan 2021.)

[22] „*Capacitor SMD datasheet*“, *Farnell*

<http://www.farnell.com/datasheets/1723208.pdf>

(zadnje pristupljeno: rujan 2021.)

[23] „*Resistor datasheet*“, *Mouser*

[https://hr.mouser.com/Passive-Components/Resistors/Film-Resistors/Thick-Film-Resistors-SMD/Datasheets/\\_/N-7gz42?P=1yzmno7Z1yzmou0](https://hr.mouser.com/Passive-Components/Resistors/Film-Resistors/Thick-Film-Resistors-SMD/Datasheets/_/N-7gz42?P=1yzmno7Z1yzmou0)

(zadnje pristupljeno: rujan 2021.)

[24] „*Transistor J1Y datasheet*“, *Datasheet Archive*

<https://www.datasheetarchive.com/transistor%20J1y-datasheet.html>

(zadnje pristupljeno: rujan 2021.)

[25] „*NFC tag stricker datasheet*“, *NXP*

[https://www.nxp.com/docs/en/data-sheet/NTAG213\\_215\\_216.pdf](https://www.nxp.com/docs/en/data-sheet/NTAG213_215_216.pdf)

(zadnje pristupljeno: rujan 2021.)

[26] „*GitHub repository – AdafruitNeopixel library*“, *Adafruit*

[https://github.com/adafruit/Adafruit\\_NeoPixel](https://github.com/adafruit/Adafruit_NeoPixel)

(zadnje pristupljeno: rujan 2021.)

[27] „*GitHub repository – MFRC522 library*“, *Miguel Balboa*

<https://github.com/miguelbalboa/rfid>

(zadnje pristupljeno: rujan 2021.)

# SAŽETAK

## **Naslov: Digitalni barmen**

Cilj izrade Digitalnog barmena je realizacija usluge točenja pića pomoću identifikacije čaše s RFID sustavom. Sam proces točenja pića ostvaren je sa 6 vodenih pumpi koje su smještene u gornjem dijelu uređaja dok je čitač NFC oznaka u donjem dijelu. Korisničko sučelje je pojednostavljeno na jedan klikabilan enkoder a odabir i stanje u kojem se nalazi uređaj signalizirano je svjetlosnim efektima LE diodi i zvukom s komponentom Buzzer. Uspješno je realiziran zadatak i uređaj je funkcionalan.

Ključne riječi: arduino, arduino-rfid, arduino-vodena-pumpa, peristaltička-vodena-pumpa, rfid, rfid-vodena-pumpa, vodena-pumpa

## **ABSTRACT**

### **Title: Digital barman**

Goal of creating Digital barmen device was implementation of service of pouring beverage regarding to identification of NFC tag with RFID system. The process of pouring beverage was implemented with 6 peristaltic water pumps which are located in upper part of device while NFC tag scanner with PCB and power supply is in lower part. User interaction is enabled with clickable rotary encoder and each state of device is visually presented through LE diodes and auditive through Buzzer sound.

Keywords: arduino, arduino-rfid, arduino-water-pump, peristaltic-water-pump, rfid, rfid-water-pump, water-pump

## **ŽIVOTOPIS**

Tomislav Gelešić rođen 18.6.1996. u Bjelovaru u Republici Hrvatskoj. Pohađao je osnovnu i srednju školu u Daruvaru. 2015. godine upisuje preddiplomski smjer računarstva na ETFOS-u (FERIT-u) u Osijeku. Zatim upisuje diplomski smjer Računalno inženjerstvo na FERIT-u u Osijeku. Za vrijeme studija bavi se raznim dodatnim aktivnostima i studentskim poslovima što u konačnici rezultira stipendijom za iOS programera mobilnih aplikacija u Osječkoj tvrtki Digital Innovation Center te zapošljavanju nakon diplomiranja.

---