

Projektiranje, izrada i karakterizacija LISN uređaja

Voloder, Nina

Master's thesis / Diplomski rad

2021

Degree Grantor / Ustanova koja je dodijelila akademski / stručni stupanj: **Josip Juraj Strossmayer University of Osijek, Faculty of Electrical Engineering, Computer Science and Information Technology Osijek / Sveučilište Josipa Jurja Strossmayera u Osijeku, Fakultet elektrotehnike, računarstva i informacijskih tehnologija Osijek**

Permanent link / Trajna poveznica: <https://um.nsk.hr/um:nbn:hr:200:804607>

Rights / Prava: [In copyright](#) / [Zaštićeno autorskim pravom.](#)

Download date / Datum preuzimanja: **2025-02-23**

Repository / Repozitorij:

[Faculty of Electrical Engineering, Computer Science and Information Technology Osijek](#)



SVEUČILIŠTE JOSIPA JURJA STROSSMAYERA U OSIJEKU
FAKULTET ELEKTROTEHNIKE, RAČUNARSTVA I INFORMACIJSKIH
TEHNOLOGIJA

Sveučilišni diplomski studij

PROJEKTIRANJE, IZRADA I KARAKTERIZACIJA LISN
UREĐAJA

Diplomski rad

Nina Voloder

Osijek, 2021.

SADRŽAJ

	Stranica
1. UVOD	1
2. PREGLED PODRUČJA TEME	2
3. EMC TESTIRANJE U AUTOMOBILSKOJ INDUSTRIJI.....	4
3.1. Elektromagnetska kompatibilnost.....	4
3.2. Preslušavanje.....	7
4. MREŽA ZA STABILIZACIJU IMPEDANCIJE LINIJE	17
4.1. Opis	17
4.2. Način rada	18
4.3. Vrste	19
5. PROJEKTIRANJE, IZRADA I TESTIRANJE LISN UREĐAJA	21
5.1. Modeliranje uređaja i izrada PCB-a	21
5.2. Testiranje svojstava uređaja	25
5.3. Testiranje funkcionalnosti uređaja	29
6. ZAKLJUČAK	31
LITERATURA.....	32
SAŽETAK.....	33
ABSTRACT	34
ŽIVOTOPIS	35

1. UVOD

Prosječni osobni automobil danas se oslanja na između 50 do 75 ugrađenih elektroničkih modula za nadgledanje i kontrolu gotovo svih funkcionalnosti vozila, [1]. Samo neke od tih funkcionalnosti uključuju upravljanje i kočenje, kontrolu ispušnih plinova, sigurnost, kao zabavu i udobnosti. Da bi se osigurao siguran i pouzdan rad ovih sustava, strogi postupak ispitivanja i provjere valjanosti često se izvodi kao dio razvoja novog proizvoda. Svi proizvođači originalne opreme za vozila (OEM-ovi, engl. *Original Equipment Manufactures*) i većina dobavljača komponenata propisuju testove za provjeru električnih performansi i elektromagnetske kompatibilnosti (EMC, engl. *Eletromagnetic Compatibility*) svojih uređaja. Vladini propisi također propisuju ispitivanje i usklađenost za određene tipove vozila i elektroničke podsustave.

Iz navedenih razloga će se u ovom diplomskom radu promatrati zbog čega postoji potreba za EMC testiranjima u automobilskoj industriji, kako se ti testovi provode te će se detaljnije promatrati jedan od ključnih uređaja uz pomoć kojeg se izvode ti testovi, a to je mreža za stabilizaciju impedancije linije (LISN, engl. *Line Imedance Stabilization Network*). Također će se u sklopu ovog rada, modelirati, dizajnirati, izradi i testirati jedan LISN uređaj te će se analizirati rezultati dobiveni kroz testiranje.

2. PREGLED PODRUČJA TEME

Područje testova elektromagnetskih emisija je područje istraživano još od početka dvadesetog stoljeća. Tokom ovog perioda veliki je značaj pridodan stvaranju EMC regulativa, naročito zbog opasnih situacija koje elektromagnetske emisije mogu izazvati. Primjer takve situacije bi bilo ometanje rada bolničkih uređaja elektromagnetskim šumom generiranih od strane mobilnih uređaja u blizini. Kroz ove regulative i standarde opisani su i uređaji potrebni za pravilno izvođenje EMC testova među kojima je i LISN. Iako su LISN-i već opisani u mnogim standardima, postoje i razna djela koja se bave istraživanjem njegovog dizajna, načinima za poboljšanje, provođenjem preliminarnih EMC testova pomoću “ručno“ izrađenih uređaja i slično.

Tako autori D. Sakulhirirak, V. Tarateeraseth, W. Khan-ngern i N. Yoothanom u [2] pišu o prijedlozima za analizu i izradu LISN-a te su objašnjene karakteristike njegovih komponenta, naročito zračne zavojnice. Prema CISPR 16-1 standardu je dokazana impedancija LISN-a od 50Ω na frekvencijskom rasponu od 150 kHz do 30 MHz.

J. A. Malack i J. R. Nicholson, autori djela [3], su odradili mjerenja impedancije komercijalnih izvora izmjeničnog napajanja frekvencije 60 Hz na nisko-frekvencijskom i visoko-frekvencijskom području i usporedili dobivene rezultate s mjerenjima impedancije tipičnog $5 \mu\text{H}$ LISN-a. Rezultati su takvi da niti komercijalni izvor niti LISN uređaj ne pružaju potpuno stabilnu impedanciju od 50Ω na nisko-frekvencijskom području, dok je na visoko-frekvencijskom području impedancija LISN-a puno stabilnija na 50Ω nego impedancija komercijalnog izvora napajanja.

Z. Zhu, Y. Zhao, W. Yan, X. Liu i M. Ju u djelu [4] stvorili su visoko-frekvencijski model LISN-a uzimajući u obzir njegovu topologiju i parazitne parametre poput parazitne kapacitivnosti i induktivnosti među njegovim komponentama i na osnovu ovog modela su testirane karakteristike LISN-a poput impedancije i frekvencijskog odziva. Kroz rezultate mjerenja su pronađeni načini za poboljšanje dizajna i kalibracije LISN-a, a samim time su ostvarena i preciznija EMC testiranja.

L. Mitalkumar, P.V. Nisha i T.K. Sindhu kroz djelo [5] objašnjavaju dizajn visoko-preciznog i ekonomičnog LISN uređaja. Komponente ovog LISN-a su dizajnirane na način da osiguraju što bolju izolaciju između emisija izvora napajanja i terminala za mjerenje emisija testiranog uređaja.

Kroz djelo [6] od strane Com-Power korporacije opisan je utjecaj različitih faktora, u vidu karakteristika i zahtjeva od strane uređaja koje se testira, na izbor odgovarajućeg LISN-a pri izvođenju EMC testiranja.

3. EMC TESTIRANJE U AUTOMOBILSKOJ INDUSTRIJI

3.1. Elektromagnetska kompatibilnost

Broj elektronski upravljanih trošila u vozilu se povećava što znači da se mnogi različiti podsustavi vozila moraju smjestiti u već dovoljno mali, ograničeni prostor. S obzirom na gustoću uređaja, nerijetka je situacija kada je uređaj udaljen od elektroničke upravljačke jedinice (ECU, engl. *Electronic Control Unit*) zbog čega postoji potreba za provođenjem skupova dugih kabela kroz tijelo i šasiju vozila. U ovom ožičenju provedeni su veoma blizu jedni drugima i komunikacijski vodiči i vodiči za napajanje. Kada su vodiči provedeni tako blizu, može doći do situacije da jedan vodič utiče na signale koji se prenose drugim vodičem. U najboljem slučaju, ovakvi se vodiči mogu ponašati kao antene i izazvati šum na radio signalu. Nažalost, ovakve smetnje mogu i značajno više naškoditi funkcionalnosti vozila.

3.1.1. Najčešći problemi

Mnoga električna trošila imaju koristi od toga što se njima upravlja čime se također štedi na energiji te, u krajnjem slučaju, gorivu. Čest energetski učinkovit način upravljanja električnim trošilima je korištenje pulsno-širinske modulacije (PWM, engl. *Pulse Width Modulation*) gdje se napon baterije prenosi do trošila u impulsima odabrane širine kako bi se generirala željena prosječna naponska razina. PWM omogućava upravljanje okretnim momentom, izlaznom strujom i izlaznim naponom, bilo da je on istosmjerni ili izmjenični.

Kada se koristi PWM metoda upravljanja, naponske impulse prenose vodiči između pretvarača i trošila. Zbog impulsnog oblika, promjena napona je velika te bi se zbog toga mogli spregnuti na druge sustave u vozilu izazivajući smetnje u njima. Osim toga, osnovni harmonik izlaznog napona koji je iste frekvencije kao što je frekvencija sklapanja može omesti druge sustave. Primjer sustava na koji često zna utjecati PWM je radio sustav gdje se ove smetnje primjećuju kao šum u radio signalu.

Postoje dva načina za sprezanje generiranih elektromagnetskih polja na elektroniku vozila. Jedan od njih je sprezanje na elektroničke sustave putem vodova matičnih ploča (PCB, engl. *Printed Circuit*

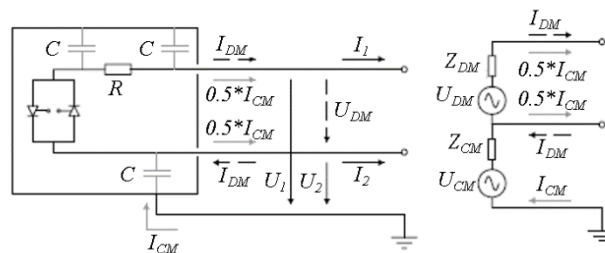
Board) ili putem unutarnjeg ožičenja uređaja, gdje se oboje ponaša kao antena i pretvara elektromagnetsko polje u napon i struju koja se njima provede. Drugi način je kada se ožičenje vozila ponaša kao antena i provodi smetnje u elektroničke sustave.

S obzirom da proces sprežanja smetnji značajno ovisi o frekvenciji smetnje, ožičenje ili elektronički sustav neće djelovati kao antena za frekvencije manje od 20 MHz. Razlog tome je to što je njihova duljina relativno mala u odnosu na valnu daljinu smetnje. Dobra antena je definirana time što je njena duljina jednaka četvrtini valne duljine signala koji se njome prenosi, [7]. Ožičenje radi kao prilično dobra antena na frekvencijama između 20 i 200 MHz. Struje iznosa od 1 mA tada mogu proteći za svaki volt po metru polja smetnji.

Ožičenje vozila prigušuje frekvencije iznad 200 MHz i iz tog razloga na tom području ne predstavlja dobru antenu. Duljine vodova PCB-ova postaju usporedive s četvrtinom valne duljine te se putem njim smetnje mogu sprežati direktno na elektroničke sustave.

3.1.2. Zajednička i diferencijalna sprega

Elektromagnetske smetnje se pojavljuju u vidu zajedničkih i diferencijalnih sprega. Diferencijalna naponska komponenta u strujnom krugu predstavlja napon koji se može izmjeriti između faznih vodiča te diferencijalna strujna komponenta, I_{DM} (engl. *differential mode current*) protječe kroz vodiče izvora, uključujući i nulu. Zajednička strujna komponenta, I_{CM} (engl. *common mode current*) protječe između vodiča faze i nule prema uzemljenju. Strujni krug za struju zajedničkih smetnji je zatvoren kroz međukapacitivnosti između uzemljenih dijelova i strujnog kruga. Tipični elektromagnetski izvor smetnji se vidi lijevo na slici 2.1, dok je prikazan visokofrekventni supstitucijski električni krug izvora električnih smetnji.



Slika 3.1 Tipični elektromagnetski izvor smetnji (lijevo), visokofrekventni supstitucijski električni krug izvora električnih smetnji (desno)

Definicije za komponente diferencijalnih i zajedničkih smetnji date su izrazima od (2-1) do (2-4).

$$U_{DM} = U_1 - U_2 \quad (2-1)$$

$$I_{DM} = \frac{I_1 - I_2}{2} \quad (2-2)$$

$$U_{CM} = \frac{U_1 + U_2}{2} \quad (2-3)$$

$$I_{CM} = I_1 + I_2 \quad (2-4)$$

Radijacija diferencijalnih smetnji je izazvana strujom koja teče kroz petlje formirane međukapacitetima u krugu. Ove niske struje se zatim ponašaju kao antene i emitiraju magnetsko polje. Najefektivnije antene su kružne antene čiji je opseg manji od četvrtine valne duljine signala. Struja u takvim antenama je u fazi u svakom dijelu kružnice što doprinosi magnetskim emisijama ovakvog kruga. Radijacija kružne antene je proporcionalna struji petlje, površini petlje i kvadratu frekvencije. Ako se iznos i frekvencija ili harmonijski sadržaj struje smanje, smanjit će se i radijacija. Minimiziranjem područja zatvorenim tokom struje će se također smanjiti radijacija, a ovo se može postići pozicioniranjem voda nekog signala blizu njegovog povratnog voda.

Radijacija zajedničkih smetnji ima velik utjecaj na emisije nekog proizvoda i teža je za upravljati od radijacija diferencijalnih smetnji. Dok se radijacija diferencijalnih smetnji može ograničiti dobro definiranim rasporedom komponenata strujnog kruga, radijacija zajedničkih smetnji zahtjeva da se strujna komponenta zajedničkih smetnji minimizira u svim kabelima. Ovakva radijacija potiče od kabela u sustavu. Frekvencije koje su emitirane se razlikuju od frekvencija diferencijalnih smetnji u kabelu i određene su potencijalom zajedničkih smetnji koji je obično potencijal zemlje. Radijacija zajedničkih smetnji je proporcionalna s frekvencijom, duljinom antene (kabela) i iznosa struje koja protječe kabelom. Za niže frekvencije simetričnog pravokutnog valnog oblika, spektar emisija zajedničkih smetnji je ravan. Ravan je sve do frekvencije koja je proporcionalna vremenu porasta signala, gdje se spektar počinje snižavati što bi značilo da je emisija ovih smetnji problem u području nižih frekvencija. Međutim, ovaj zaključak nije u potpunosti ispravan jer je kapacitivna sprega povećana u područjima više frekvencije. Ako se uspoređi iznos zajedničke struje koja je potrebna za stvaranje određenog zračenog polja sa iznosom diferencijalne struje za stvaranje ekvivalentnog polja,

odnos između ove dvije struje je ogroman. Ovo znači da zajednička struja iznosa od nekoliko μA može izazvati istu količinu emisija kao diferencijalna struja od nekoliko mA .

Kada je potrebna kontrola nad zračenim emisijama, poželjno je ograničiti vrijeme porasta i frekvenciju kruga kao u slučaju s diferencijalnim smetnjama. S obzirom da radijacija zajedničkih smetnji nastaje u kabelima sustava, potrebno je da oni budu što kraći što dosta često nije moguće ostvariti. Međutim, ove emisije prestaju rasti za kabele duže od četvrtine valne duljine zbog prisustva faznih struja.

Struja zajedničkih smetnji je često jedini parametar koji se može kontrolirati i samim tim igra važnu ulogu u suzbijanju zračenih emisija. Zajednička struja nije ključna za rad sustava, ali je važno da se komponentama za suzbijanje zajedničke struje ne utiče na funkcionalne diferencijalne struje. Jedan od osnovnih načina za suzbijanje zajedničkih struja je minimiziranje napona koji napaja antenu što je najčešće potencijal zemlje pa jedno od potencijalnih rješenja predstavlja uporaba oblasti uzemljenja kako bi se smanjio pad napona na sustavu uzemljenja. Pozitivna strana ovog rješenja jest da također smanjuje i radijaciju diferencijalnih smetnji. Još jedan od načina za suzbijanje zajedničke struje je postavljanje zajedničke impedancije, poput zavojnice, u seriju s kabelom. Postavljanje zavojnice predstavlja jedinu tehniku koja ne zahtijeva uzemljenje kako bi radilo te ne utječe na diferencijalne struje.

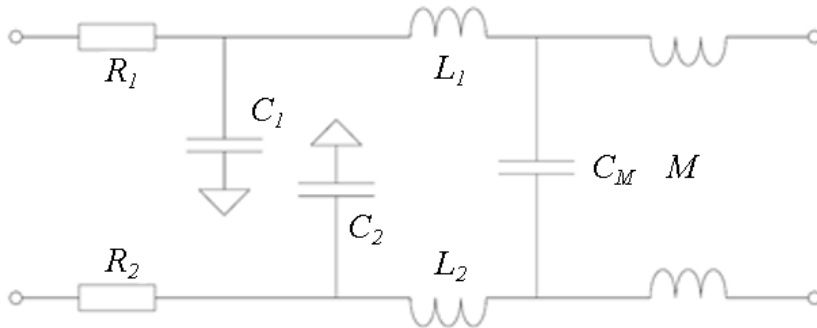
3.2. Preslušavanje

Zbog neposredne blizine vodiča može se dogoditi pojava u kojoj će signal prisutan na jednom vodiču stvoriti neželjeni signal na drugom vodiču. Ovaj efekt se naziva preslušavanje.

3.2.1. Prijenosne linije

Prijenosna linija je medij kojim se prenosi energija. Prijenosna linija je obično vodič u vozilu koji služi kao napajanje i / ili prijenosnik nekog signala. Prijenosne linije i elektromagnetska kompatibilnost proučavani su više od pola stoljeća iz različitih pogleda. U pedesetim i šezdesetim godinama prošlog stoljeća glavni fokus je bio na prijenosnim linijama, odnosno, kako bi one mogle generirati elektromagnetske smetnje u frekvencijskoj domeni. Sedamdesetih godina nuklearni elektromagnetski impulsi bili su velika briga, a od osamdesetih i nadalje visokofrekventni sadržaj digitalnog signala postaje glavni interes, [7]. Model prijenosnih linija korišten u ovom radu sadrži dva

vodiča i izgleda kao na slici 2.2, gdje su L_1 i L_2 samoinduktiviteti linija, M uzajamni induktivitet između linija, C_1 i C_2 su vlastite kapacitivnosti, a C_M je međusobni kapacitet.



Slika 3.2 Model kruga za dva vodiča i njihove parazitska svojstva [7]

Sve navedene veličine ovise o okruženju i udaljenosti između vodiča. Kapacitet je također ovisan o izolacijskom materijalu oko vodiča. Otpor vodiča, R , ovisi o materijalu vodiča, frekvenciji i površinskom presjeku vodiča. G je vodljivost vodiča, odnosno, pojam koji opisuje struju koja teče između dva vodiča uslijed vodljivosti i propusnosti okolnog medija linije. Ova vrijednost je često vrlo mala (≈ 0) za izolirane vodiče.

U modelu prijenosnih linija pojam međusobne induktivnosti, M , modelira se pomoću koeficijenta sprezanja, k , koji definira koliki dio magnetskog toka se dijeli između žica u modelu prijenosnih linija. Koeficijent sprezanja definiran je kao u izrazu (2-5).

$$k = \frac{M}{\sqrt{L_1 \cdot L_2}} \quad (2-5)$$

U slučaju kada se prijenosne linije sastoje od dvije linije bez gubitaka u homogenom mediju, postoji veza između induktivnosti i kapacitivnosti po jedinici duljine kao što je prikazano u izrazu (2-6), gdje je μ magnetska propusnost koja okružuje vodiče, ε je permitivnost materijala, a v rezultirajuća brzina širenja vala.

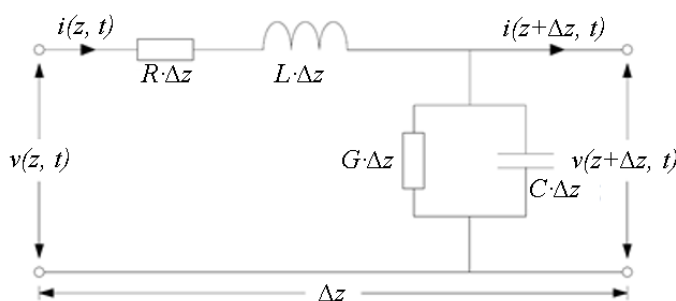
$$L' \cdot C^1 = \mu \cdot \varepsilon = \frac{1}{v^2} \quad (2-6)$$

Međutim, važno je zapamtiti da ovaj odnos vrijedi samo pod gore opisanim uvjetima, tj. nije primjenjiv na većinu stvarnih prijenosnih linija.

Spojni i distribuirani parametri

Model prijenosnih linija može biti spojni ili distribuiran. Spojni model je pogodan za "kratki" električni krug gdje je duljina vodova mnogo kraća od valne duljine, a brzina širenja ne utječe na ponašanje sklopa. Ako je frekvencija visoka i brzina širenja nije zanemariva, parametri modela se moraju raspodijeliti duž linije, umjesto da su skupljeni na određenim mjestima. U radu je istražen frekvencijski spektar koji sadrži samo toliko niske frekvencije da se koristi model spojnih parametara linije. To podrazumijeva da su samo jedan otpor, jedan kapacitet i jedan induktivitet izračunati za čitav segment linije i korišteni u teoretskoj analizi kruga za opisivanje modela.

Opći model prijenosnih linija prikazan je na slici 2.3, gdje je R otpor, L induktivitet, G vodljivost i C kapacitet te su sve vrijednosti parametara izražene po jedinici duljine.



Slika 3.3 Model kruga za prijenosnu liniju od dva vodiča

Primjenjujući Kirchoffove zakone za napon i struje na krug sa slike 2.3, dobivaju se sljedeći izrazi:

$$u(z, t) = r\Delta z \cdot i(z + \Delta z, t) + l\Delta z \frac{\partial i(z + \Delta z, t)}{\partial t} + u(z + \Delta z, t) \quad (2-7)$$

$$i(z, t) = g\Delta z \cdot u(z, t) + c\Delta z \frac{\partial u(z, t)}{\partial t} + i(z + \Delta z, t) \quad (2-8)$$

Iz izraza (2-7) i (2-8) dobivaju se sljedeće jednačbe:

$$\frac{u(z, t) - u(z + \Delta z, t)}{\Delta z} = r \cdot i(z + \Delta z, t) + l \frac{\partial i(z + \Delta z, t)}{\partial t} \quad (2-9)$$

$$\frac{i(z, t) - i(z + \Delta z, t)}{\Delta z} = g \cdot u(z, t) + c \frac{\partial u(z, t)}{\partial t} \quad (2-10)$$

Uz pretpostavku da Δz teži nuli može se doći do dvije diferencijalne jednačbe:

$$\frac{\delta u}{\delta z} = -r \cdot i - l \frac{\partial i}{\partial t} \quad (2-11)$$

$$\frac{\delta i}{\delta z} = -g \cdot u - c \frac{\partial u}{\partial t} \quad (2-12)$$

Jednačbe (2-11) i (2-12) se često nazivaju općim jednačbama za prijenosne linije ili telegrafskim jednačbama.

3.2.2. Definicija preslušavanja

Automobilsko ožičenje se koristi za prijenos širokog spektra signala, kao što su kontrolni signali niske naponske razine, signali visokih struja za električne motore, i visokofrekvencijski signali za multimedijske programe. Svi su ti vodiči skupljeni u debele snopove koji se provlače kroz vozilo. Potencijalni problem ovakvog ožičenja je pojava neželjenih prijenosa signala.

Preslušavanje je pojava u kojoj će signal prisutan na jednom vodiču stvoriti neželjeni signal na drugom vodiču. Ovaj neželjeni signal može na primjer smanjiti performanse sustava u obliku povećane razine buke te stvaranja neplaniranih naponskih šiljaka u signalu.

Preslušavanje se treba pretpostaviti kao prvi razlog za izazivanje EMC ukoliko su u vodičima, koji su u blizini vodiča koji prenosi signal, prisutne visoke tranzijentne struje ili brzo rastući naponi.

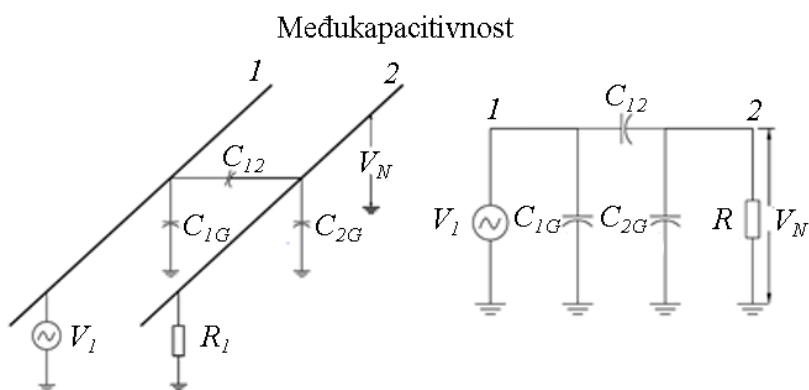
Uglavnom postoje tri izvora za preslušavanje, a to su; kapacitivna sprega, induktivna sprega i zajednička impedancijska sprega. Sustav se najčešće opisuje kombinacijom ove tri vrste sprege jer se one u sustavu ne mogu pojavljivati pojedinačno, odnosno samostalno.

Uobičajena zajednička impedancijska sprega se javlja kada struje iz dva različita kruga teku kroz zajedničku impedanciju. U automobilskim primjenama, ovo predstavlja problem jer se šasija često koristi kao uzemljenje. Budući da šasija nije čvrsti metalni dio, već je izgrađena od mnogo manjih dijelova koji su točkasto zavareni ili spojeni vijcima, povratna struja u automobilskim primjenama sadržava značajne impedancije. Povratna struja različitih trošila prolazi kroz iste impedancije zemlje, te će zbog toga potencijal zemlje svakog trošila biti moduliran strujama okolnih trošila. Struje iz bližnjih strujnih krugova će tako imati utjecaj na trošilo. Kako bi se upravljalo tim utjecajima važno je smanjiti iznos impedancije zajedničke linije. Ovo se može postići na način da se spoji odvojeni vodič za povratnu struju ili da se osigura da svi različiti metalni dijelovi vozila imaju dobar električni kontakt, recimo, uporabom dodatnih vodiča za uzemljenje.

Iako bi uobičajena zajednička impedancija mogla uzrokovati EMC probleme, u radu će se usredotočiti na kapacitivnu i induktivnu spregu preslušavanja. Ove obje vrste spregu pod velikim su utjecajem rasporeda vodiča i bit će detaljnije opisane u nastavku.

3.2.3. Kapacitivna sprega

Kapacitivna sprega, također poznata i kao električna sprega, rezultat je interakcija električnih polja između krugova. Ako se postave dva vodiča blizu jedan drugog, između njih će se pojaviti međukapacitet. Slika 2.4 prikazuje primjer ovog fenomena i ekvivalentnu shemu kruga.



Slika 3.4 Kapacitivna sprega između dva vodiča

Kapacitet C_{12} na slici 2.4 je međukapacitet između dva vodiča. Kondenzatori C_{1G} i C_{2G} su ukupni kapaciteti između svakog vodiča i uzemljenja. Otpor, R , je otpor vodiča 2 i uzemljenja. U shemi je napon V_1 predstavljen kao izvor smetnji, dok je vodič 2 receptor tih smetnji. Napon buke, V_N , koji prima vodič 2, može se izraziti kao:

$$V_N = \frac{j\omega \left[\frac{C_{12}}{C_{12} + C_{2G}} \right]}{j\omega + \frac{1}{R(C_{12} + C_{2G})}} \cdot V_1 \quad (2-13)$$

U većini praktičnih slučajeva otpor R predstavlja znatno nižu impedanciju nego što je impedancija zalutale kapacitivnosti $C_{12} + C_{2G}$. Jednadžba (2-13) bi se stoga mogla svesti na izraz:

$$V_N = j\omega R C_{12} V_1 = j2\pi f R C_{12} V_1 \quad (2-14)$$

Ove jednadžbe jasno pokazuju kako napon buke na vodiču 2 ovisi o raznim parametrima. Iz druge jednadžbe može se vidjeti da je napon buke izravno proporcionalan frekvenciji izvora buke, otporu R prijemnog kruga na uzemljenju, međukapaciteta između krugova i iznosu izvornog napona. U mnogim slučajevima nije moguće promijeniti napon ili frekvenciju izvora buke, što ostavlja samo dva parametra za smanjenje kapacitivne sprege. Da bi smanjili otpor, R , potrebno je da prijemni krug radi uz niži iznos otpora. U mnogim slučajevima je lakše smanjiti vrijednost međukapaciteta, jer na njega utječe orijentacija i izolacija vodiča. Ako se razmak između vodiča poveća, međukapacitet će se smanjiti. Drugi način utjecaja na međukapacitet je upotreba izolacije električnog polja vodiča. Kada je vodič izoliran, duljina vodiča koji se proteže izvan izolacije određuje međukapacitet, pa je stoga važno da ova duljina bude što kraća. Također je potreban dobar spoj uzemljenja izolatora, kako bi se osigurala dobra izolacija električnog polja.

3.2.4. Induktivna sprega

Induktivna sprega, također poznata i kao magnetska sprega, rezultat je interakcije između magnetskih polja dvaju električnih krugova. Magnetski tok se stvara kada struja teče u zatvorenom krugu. Tok je određen kao umnožak struje i induktiviteta strujnog kruga. Vrijednost induktiviteta ovisi

o geometriji kruga i magnetskim svojstvima medija koji generira polje. Protok struje u jednom krugu može stvoriti magnetsko polje u drugom krugu te se veza između ta dva kruga naziva međusobna induktivnost, M .

Zbog magnetskog polja indukcije \vec{B} , napon buke, V_N , induciran u petlji površine \vec{A} može se izvesti iz Faradayevog zakona kao u sljedećoj jednažbi:

$$V_N = -\frac{d}{dt} \int_A \vec{B} \cdot d\vec{A} \quad (2-15)$$

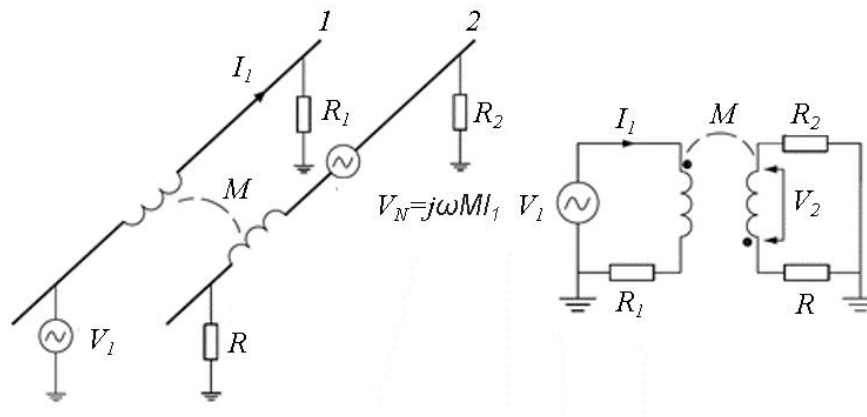
,gdje su \vec{B} i \vec{A} vektori. Za stacionarnu zatvorenu petlju sa sinusoidno promjenljivom indukcijom koja je jednaka na cijelom području petlje, izraz za napon buke smanjuje se na izraz:

$$V_N = j\omega BA \cos \theta \quad (2-16)$$

gdje je θ kut između površine i vektora indukcije. S tim što izraz $BA \cos \theta$ predstavlja ukupni magnetski tok povezan s receptorskim krugom, to znači da se jednažba (2-15) može zapisati i kao:

$$V_N = j\omega M I_1 = M \frac{di_1}{dt} \quad (2-17)$$

gdje je I_1 struja u krugu izvora, a M međuinduktivnost između receptorskog kruga i kruga izvora. Na slici 2.5 su prikazani odgovarajući fizički prikaz (lijevo) i ekvivalentni električni krug za magnetsku spregu između dva kruga (desno).



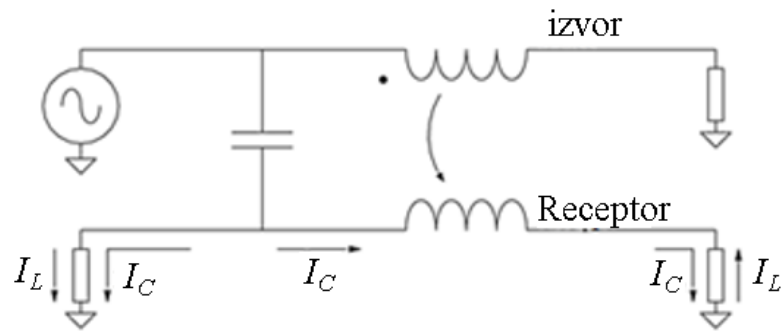
Slika 3.5 Induktivna sprega između dva vodiča

Kao što se vidi u jednadžbama (2-16) i (2-17), sprega između dva kruga je izravno proporcionalna frekvenciji kroz izraz $\omega = 2\pi f$. Iz toga preostaju tri parametara za smanjenje buke i to su: magnetska indukcija, B , područje petlje, A i kut između vektora A i B . Indukcija se može smanjiti fizičkim odvajanjem krugova ili ispreplitanjem žice izvora smetnji. Ispreplitanje žica uzrokuje poništavanje njihovog magnetskog polja, ali se također može koristiti i za smanjenje površine receptorskog kruga. Ako se povratna struja receptorskog kruga umjesto toga vodi kroz uzemljenje, postavljanje tog vodiča blizu uzemljenja može dovesti do smanjenja površine receptorskog kruga. Ispravna orijentacija kruga izvora smetnji i receptora smanjuje iznos $\cos\theta$.

Magnetski izolator postavljen oko vodiča i uzemljen na jednom kraju nema utjecaja na magnetski inducirani napon u tom vodiču s tim što nema nikakvog utjecaja na geometriju ili magnetska svojstva između dva kruga. Vodljivi materijal s magnetskom izolacijom koji je uzemljeni na oba kraja imat će struju na štiti koja će smanjiti magnetsko polje vodiča.

3.2.5. Model električnog kruga

Budući da je u većini sklopova prisutno i kapacitivno i induktivno preslušavanje, model električnog kruga s dva paralelna vodiča izgledat će kao na sljedećoj shemi (slika 2.6).



Slika 3.6 Preslušavanje električnog polja (kapacitivno) i magnetskog polja (induktivno)

Iako je međusobni kapacitet na shemi iznad prikazan samo jednim kapacitetom, on zapravo postoji duž oba vodiča i struja stvorena u receptorskom krugu međusobnog kapaciteta će teći u oba smjera s istim predznakom, kao što se vidi u shemi. Amplituda napona kapacitivne sprege definirana je kroz vrijednost međusobnog kapaciteta. Međuinduktivnost kruga se može shvatiti kao transformator gdje je izvorni vodič primar transformatora, a receptorski vodič je sekundar. Struja inducirana međuinduktivnošću također će teći u oba smjera ali sa suprotnim predznakom u receptorskom krugu zbog inducirano magnetskog polja. Ovo implicira da bi se kapacitivno i induktivno inducirane struje u daljem kraju receptorskog kruga mogle međusobno poništiti uz dobro osmišljen električni krug.

Izgradnja modela prijenosnih linija za istraživanje preslušavanja je učinkovit način za ispitivanje pretpostavki. Kada se određuju vrijednosti vlastitih i međusobnih induktiviteta i kapaciteta, model se može izraditi prema slici 2.6.

Model je lako implementirati u softver za simulaciju sklopova kao što je SPICE, gdje se njegovo ponašanje može istražiti. Prednosti generiranja modela sklopa su:

- neiskusnim osobama je jednostavno simulirati i analizirati ponašanje krugova;
- SPICE model ne zahtijeva skupi softver da bi ga se analiziralo, postoje besplatni softveri na Internetu koji mogu biti korišteni za ova testiranja;
- moguće je istražiti električni krug i u vremenskoj i u frekvencijskoj domeni;
- dodatni gubici koji se mogu pojaviti u sustavu se mogu također lako inkorporirati u model

3.2.6. Dominantna sprega

U većini strujnih krugova, ili induktivna sprega ili kapacitivna sprega između dva kondenzatora dominira nad ovom drugom. Način za spoznaju koji je efekt dominantan je da se odredi karakteristična impedancija prijenosnih linija Z_0 . Ona se određuje pomoću izraza (2-18), gdje je L induktivitet, a C kapacitet svakog električnog kruga.

$$Z_0 = \sqrt{\frac{L}{C}} \quad (2-18)$$

Ako je karakteristična impedancija manja od terminacijske impedancije kruga, preslušavanje je većinom kapacitivnog karaktera. Ako je terminacijska impedancija kruga manja od karakteristične impedancije, induktivna sprega dominira nad kapacitivnom. Drugim riječima, ukoliko krug sadrži trošila male impedancije, mora se smanjiti induktivna sprega, a u obrnutom slučaju se mora smanjiti kapacitivna sprega.

3.2.7. Slaba sprega

Preslušavanje je neželjena pojava gdje svaka od dvije prijenosne linije u neposrednoj blizini spreže na sebe neželjene signale s druge linije. Ova sprega može biti jaka ili slaba. Kako bi se olakšao izračun, poželjno je da se sprega između dva vodiča smatra slabom jer je onda jedina stvar koja utiče na preslušavanje zajednički induktivitet i kapacitet. Kada se smetnja prenese s jednog vodiča na drugi, stvorit će signal u električnom krugu receptora. Ako je sprega slaba, ovaj signal se neće prenijeti do kruga generatora signala smetnje, tj. povratna interakcija je zanemariva.

Moguće je odrediti je li sprega ovih krugova slaba promatrajući koeficijent sprege izražen pomoću izraza (2-19).

$$k = \frac{M}{\sqrt{L_1 \cdot L_2}} \quad (2-19)$$

Ako je taj koeficijent razumno mali tako da vrijedi (2-20) pretpostavlja se da je spajanje slabo.

$$\sqrt{1 - k^2} \cong 1 \quad (2-20)$$

4. MREŽA ZA STABILIZACIJU IMPEDANCIJE LINIJE

4.1. Opis

Mreža za stabilizaciju impedancije linije ili LISN (eng. Line Impedance Stabilization Network) je uređaj koji je neophodan u bilo kojoj postavi za EMC testiranje. Potreban je za testiranje kako provedenih tako i ozračenih radio-frekvencijskih emisija. Način uporabe LISN-a u ovim testiranjima opisan je u različitim standardima za EMC/EMI testiranja poput CISPR, International Electrotechnical Commission, CENELEC, U.S. Federal Communications Commission i MIL-STD standarda. Za automobilsku industriju je najznačajniji CISPR 25 opisan u [8].

LISN je niskopropusni filter obično smješten između izmjeničnog ili istosmjernog izvora napajanja i DUT-a (eng. Device Under Test) kako bi stvorio poznatu impedanciju i osigurao terminal za mjerenje radio-frekvencijskog šuma. Osim toga izolira neželjene RF signale koji dolaze od strane izvora napajanja te može biti korišten za predviđanje provedenih emisija za dijagnostiku i provizorno testiranje.

Glavna funkcija LISN-a je osiguravanje precizne impedancije na terminalima napajanja DUT-a kako bi se postigli ponovljivi rezultati mjerenja šuma DUT-a prisutnog na mjernom terminalu LISN-a. Ova funkcija je bitna jer se impedancija izvora napajanja i impedancija DUT-a ponašaju kao naponsko djelilo. Impedancija izvora napajanja varira u odnosu na geometriju ožičenja njegovog napajanja.

Sljedeća bitna funkcionalnost LISN-a je sprječavanje sprege visoko-frekvencijske buke izvora napajanja u sustav. LISN funkcionira kako niskopropusni filter koji osigurava impedanciju velikog iznosa za sprječavanje vanjske RF buke dok istovremeno propušta nisko-frekvencijsko napajanje da protječe kroz njega do DUT-a.

Spektralni analizator ili EMI prijamnik se koriste za mjerenja tokom EMC testiranja. Ulazni terminali ovih uređaja su veoma osjetljivi i skloni oštećenjima ukoliko se preoptereće. LISN osigurava mjerni terminal s impedancijom od 50Ω . Stabilna impedancija i niskopropusni filter LISN-a omogućavaju lako sprežanje signala visoko-frekvencijske buke na ulazni terminal opreme za mjerenje.

4.2. Način rada

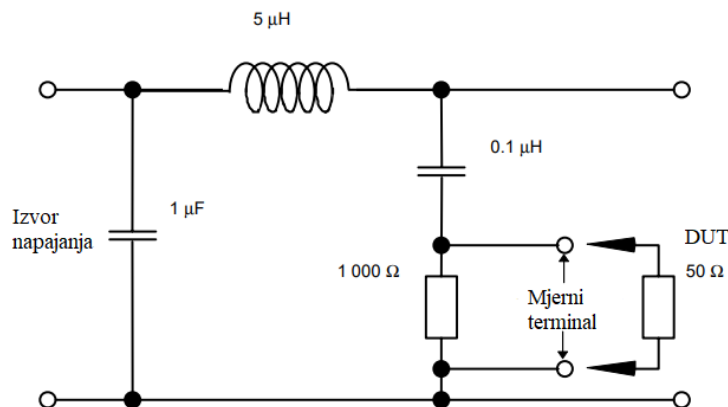
Jedna od glavnih uloga LISN-a je stabiliziranje impedancije linije napajanja DUT-a, odnosno osiguravanje dobro poznate impedancije i stvaranje ponovljive postave za EMC testiranja. Razni standardi koji opisuju LISN se uobičajeno usredotočuju na frekvencije iznad 100 kHz. Glavni razlog za to je činjenica da se testovi koji se izvode prilikom EMC testiranja i provedenih i ozračenih emisija DUT-a obavljaju iznad frekvencije od 100 kHz.

Glavni element stvarnog napajanja koje LISN treba replicirati je kabel napajanja. Prilikom napajanja nekog uređaja, postoji izvor napajanja udaljen od uređaja od kojega su razvedeni kabeli napajanja koji vode do uređaja. Iznad frekvencije od 100 kHz osnovni električni parametar koji karakterizira neki kabel je njegova induktivnost. Tako je LISN uređaj postavljen između izvora napajanja i DUT-a i jedna od njegovih glavnih komponenata je serijska zavojnica. Induktivnost ove zavojnice ovisi o primjeni LISN-a. Tako je dužina kabela između izvora i DUT-a u slučaju napajanja izmjeničnim naponom u rasponu od nekoliko desetaka metara te je najčešća induktivnost zavojnice u ovom slušaju 50 μH što je ekvivalentno dužini kabela od oko 25 do 30 metara. S druge strane, u sustavima s baterijskim napajanjima poput automobila, dužina kabela je puno manja te se u tim primjenama koristi zavojnica od 5 μH što je ekvivalentno dužini kabela od oko 3 metra, [2].

U postavi s LISN-om će osim induktiviteta unutar LISN-a postojati još jedan dio kabela koji vodi od LISN-a do DUT-a i ovaj je induktivitet u standardima opisan kao dovoljno mali da bi se mogao zanemariti. Međutim, postoji i još jedan dio kabela koji vodi od izvora napajanja do LISN-a. Ovaj induktivitet može imati značajan iznos u odnosu na induktivitet LISN-a te može imati negativan utjecaj na mjerenja. Zbog toga se u LISN dodaje i kondenzator. Dodatkom ovog kondenzatora se osigurava lokalni izvor napajanja niske impedancije koji napaja DUT posebno pri visokim frekvencijama i s time izolira uređaj od onoga što je ispred LISN-a. Nakon ovoga se unutar LISN-a nalazi niskopropusni filter drugog reda. Još jedna od prednosti dodavanja ovog kondenzatora je činjenica da se bilo koji šum koju proizvodi DUT ne može vratiti prema izvoru. Nedostatak ovog filtera je što vrlo lako može stupiti u rezonanciju te se, kako bi se ovo izbjeglo, u seriju s kondenzatorom dodaje i otpornik.

Osim filtera u LISN-u je potrebno osigurati i točku za mjerenje šuma koji stvara DUT. Zbog toga se u njega dodaje još jedan kondenzator koji propušta jedino izmjenični šum. Kako bi se spriječilo da se

u ovom kondenzatoru sprema naboj, u seriju s njim se dodaje još jedan otpornik. Ova linija se zatim spaja na mjernu opremu poput spektralnog analizatora uz terminaciju od 50Ω . Shema opisanog LISN uređaja prikazana je na slici 3.1.



Slika 4.1 Električna shema $5\ \mu\text{H}$ LISN-a prema CISPR 25 standardu [8]

4.3. Vrste

Jedan od glavnih razloga zašto postoje različite vrste LISN uređaja jest da se oni primjenjuju u različitim testovima i s time na različitim frekvencijskim rasponima [6]. Tako se LISN od $50\ \mu\text{H}$ koristi za FCC usklađenost kao i za CISPR testiranja u frekvencijskom rasponu od $150\ \text{kHz}$ do $30\ \text{MHz}$. Međutim, ako se zahtjeva testiranje ispod $10\ \text{kHz}$, potrebna je zavojnica veće induktivnosti, točnije $250\ \mu\text{H}$, te kondenzator od $8\ \mu\text{F}$. Ovakav LISN s dodatnim filtrom radi bolje u području od $10\ \text{kHz}$ do $150\ \text{kHz}$ nego LISN od $50\ \mu\text{H}$.

LISN se u odnosu na induktivnost njegove zavojnice bira s obzirom na to kolika je predviđena induktivnost kabela za napajanje u toj primjeni. Tako, kao što je spomenuto ranije, zavojnica od $50\ \mu\text{H}$ odgovara dužini kabela od oko 25 do 30 metara, a zavojnica od $5\ \mu\text{H}$ odgovara dužini kabela od oko 3 metra.

DUT-ovi koji zahtijevaju visoke struje napajanja tako stvaraju potrebu za LISN-om koji podnosi struje većeg iznosa. U ovisnosti o ovome je pri izboru LISN-a bitno obratiti pozornost na njegova dva svojstva: temperaturna svojstva te područje zasićenja zavojnice. Neadekvatno podnošenje visokih

struja može dovesti do pregrijavanja uređaja. Kako bi se izbjeglo područje zasićenja zavojnice, najbolji izbor zavojnice za LISN je u tom slučaju zavojnica sa zračnom jezgrom.

Radni naponi također mogu biti kriterij pri odabiru odgovarajućeg LISN uređaja. LISN uređaji rade kao i na izmjeničnom, tako i na istosmjernom naponu. Naponska razina koju zahtijeva DUT je bitna pri odabiru LISN-a kao i broj faza u izvoru napajanja. Na osnovu navedenih kriterija, u tablici 3-1 navedene su vrste LISN uređaja.

Tablica 4-1 LISN modeli i njihova svojstva

LISN model	Frekvencijski raspon [MHz]	Induktivnost zavojnice [μ H]	Radna struja [A]	Specifikacije EMI testova
LI-125	0.15 – 30	50	25	FCC, CISPR 11/22/13/14/15/, EN
LI-150	0.15 – 30	50	50	FCC, CISPR, EN, AS/NZL
LI-325	0.15 – 400	5	25	FAA - RTCA DO160C,D,E,F
LI-400	0.01 – 10	50	30	MIL-STD 461D, E, F
LI-550	0.01 -108	5	50	CISPR 25
LIN-115	0.15 – 30	50	15	FCC, CISPR, EN, AS/NZS
LI-215	0.01 – 30	250 i 50	15	CISPR EN.
LI-210	0.01 - 30	250 i 50	10	CISPR, EN

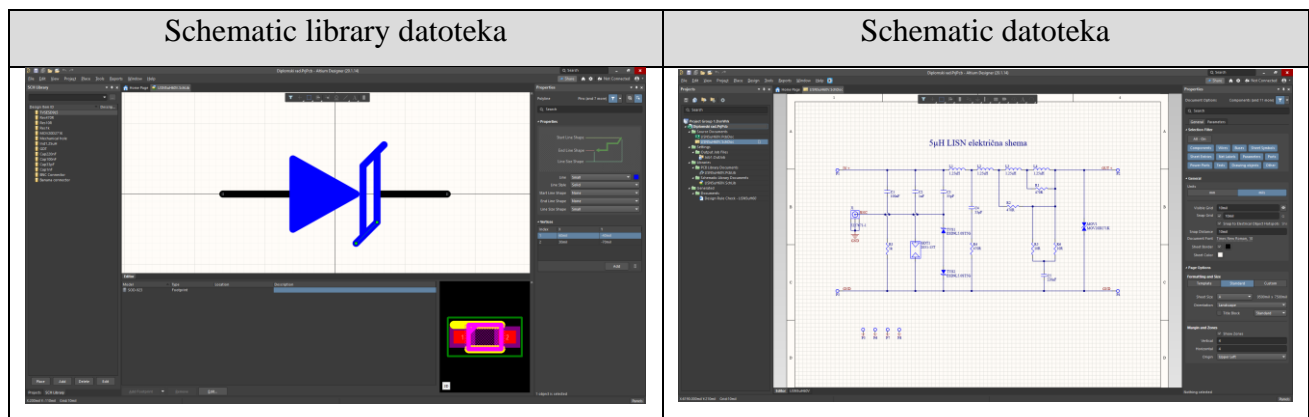
5. PROJEKTIRANJE, IZRADA I TESTIRANJE LISN UREĐAJA

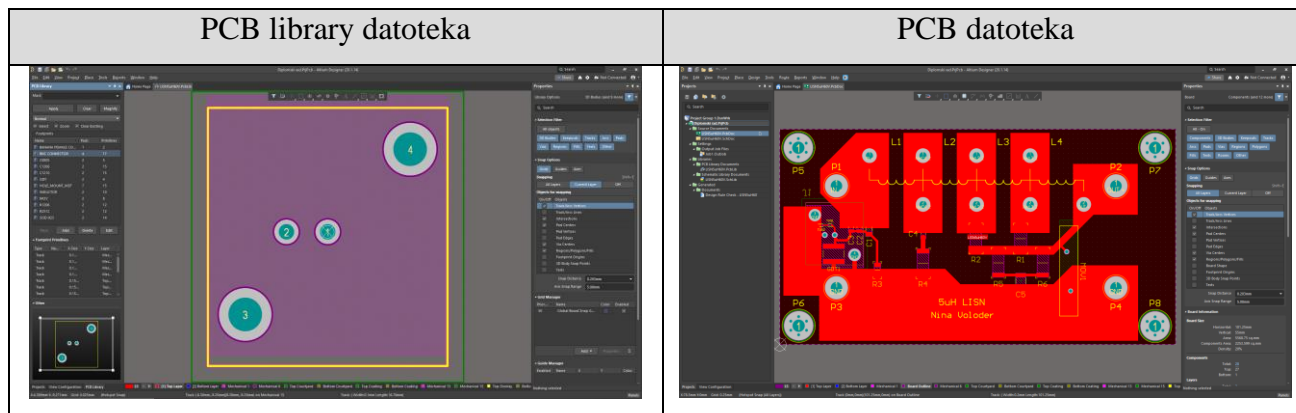
5.1. Modeliranje uređaja i izrada PCB-a

Program korišten za izradu PCB-a (eng. Printed Circuit Board) je Altium Designer. Altium Designer je softverski paket za automatizaciju dizajna PCB-ova i razvijen je od strane australske softverske firme pod nazivom Altium Limited. Altium Designer omogućava elektroničkim dizajnerima i inženjerima da unutar jedne aplikacije imaju dostupne mogućnosti za stvaranje kompletnog elektroničkog proizvoda. Objedinjava dizajn na nivou ploče i FPGA-a (eng. Field Programmable Gate Array), razvoj ugradbenog softvera, razmjestaj na PCB-u, uređivanje i proizvodnju elektroničkog proizvoda.

Pri izradi nekog PCB-a u Altium Designer-u je potrebno najprije kreirati niz datoteka koje će neki projekt sadržavati. U to spadaju: Schematic Library (sučelje za izradu simbola električnih komponenta), Schematic Document (sučelje za izradu električne sheme), PCB library (sučelje za izradu 2D i 3D modela komponenta), PCB Document (sučelje za dizajniranje PCB-a u 2D i 3D pogledu) te skup Output Job datoteka potrebnih za izradu PCB-a. U tablici 4-1 je prikazan izgled ovih datoteka.

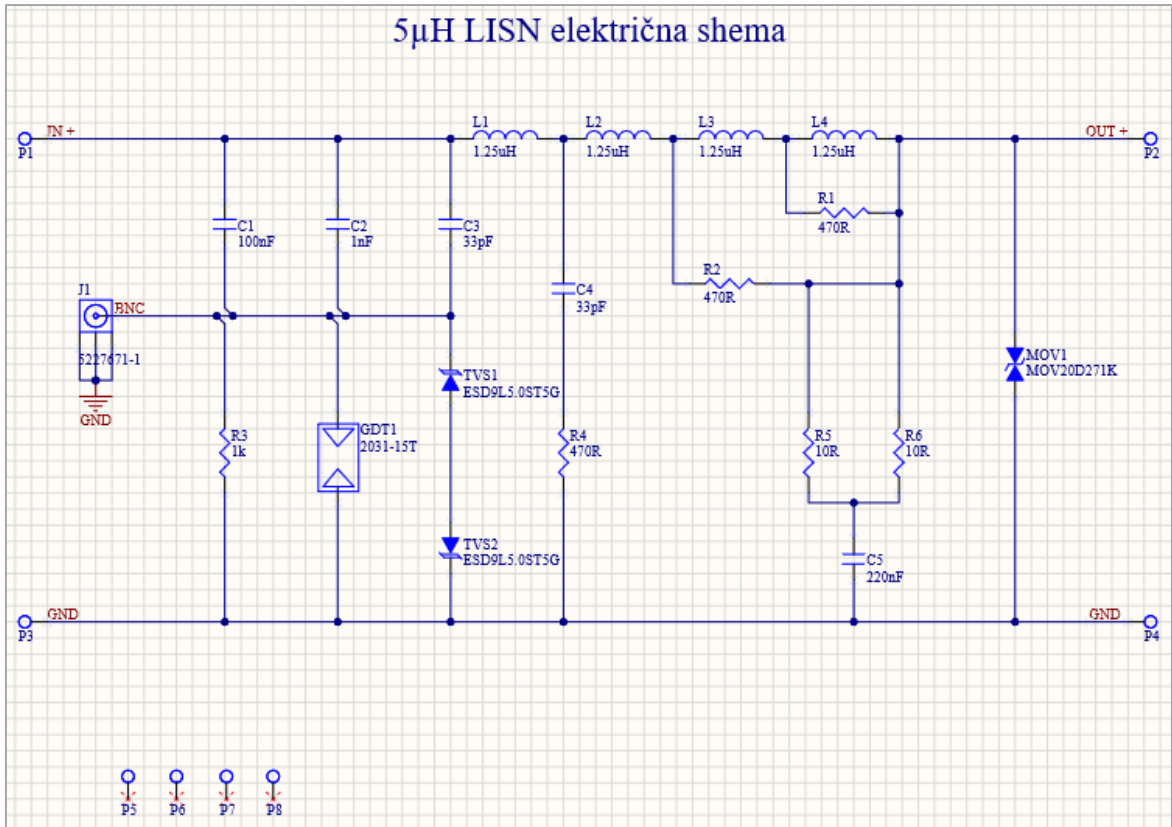
Tablica 5-1 Prikaz izgleda Altium Designer datoteka



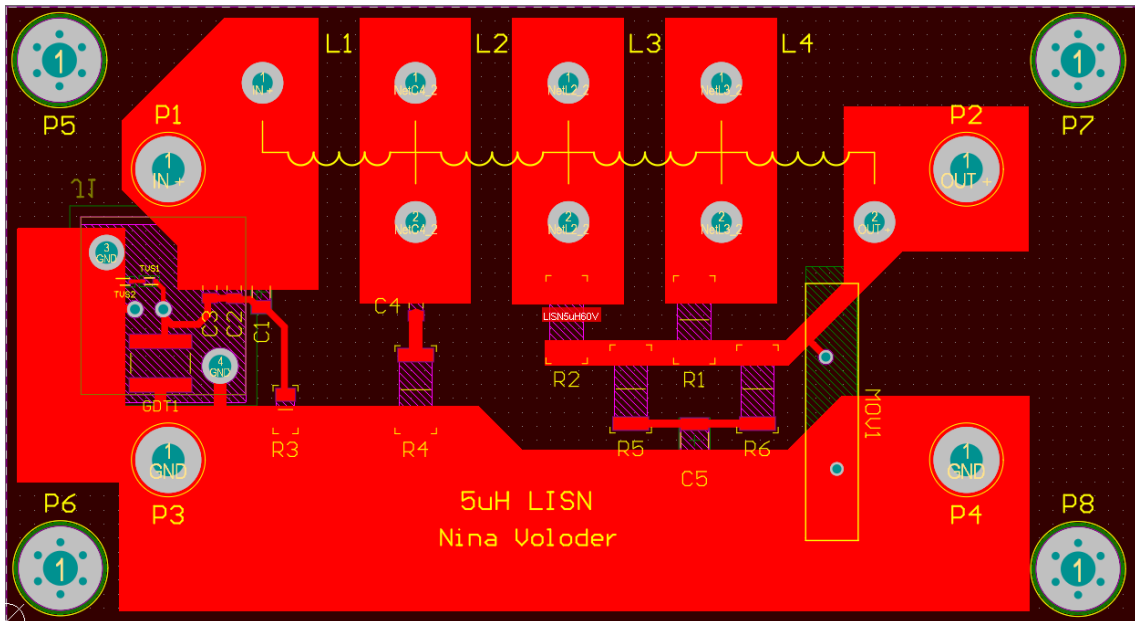


LISN uređaj stvoren kroz ovaj diplomski rad je 5 μH LISN za napone do 60V i rađen je po primjeru na Tekbox TBOH01, LISN uređaj čije su specifikacije opisane u [9]. U Altium Designer-u se najprije kreiraju Schematic Library i PCB library datoteke nakon čega se u Schematic datoteci, koristeći Schematic Editor, stvara električna shema uređaja. Električna shema izrađenog uređaja izgleda kao na slici 4.1. U odnosu na 5 μH LISN-a definiranog prema standardima i opisanog u 3.2 poglavlju, ovaj LISN posjeduje dodatne komponente. Komponente $L1$, $L2$, $L3$ i $L4$ su zavojnice od 1.25 μH te zajedno predstavljaju 5 μH zavojnicu LISN-a definiranog u standardu. Ove zavojnice zajedno s komponentama $R2$, $R3$, $R4$, $R5$, $R6$ te $C4$ i $C5$ tvore niskopropusni filtar. Komponente $C1$, $C2$ i $C3$ te $R1$ stvaraju točku potrebnu za mjerenje provedenih emisija nekog DUT-a koja vodi na RF terminal u vidu BNC konektora. Osim osnovnih dijelova LISN-a, ovaj uređaj također sadržava i komponente $GDT1$ (eng. Gas Discharge Tube), $TVS1$ i $TVS2$ (TVS diode) i $MOV1$ (varistor) koje služe kao zaštita spektralnog analizatora od tranzijenata. Iznosi svih komponenata zapisani su na shemi ispod oznake komponente. Komponente $P1$, $P2$, $P3$ i $P4$ predstavljaju konekcije u vidu banana konektora potrebnih za spajanje izvora napajanja, LISN-a i DUT-a, dok komponente $P5$, $P6$, $P7$ i $P8$ predstavljaju mehaničke rupe bez ikakve električne konekcije i služe za učvršćivanje LISN-a za kućište.

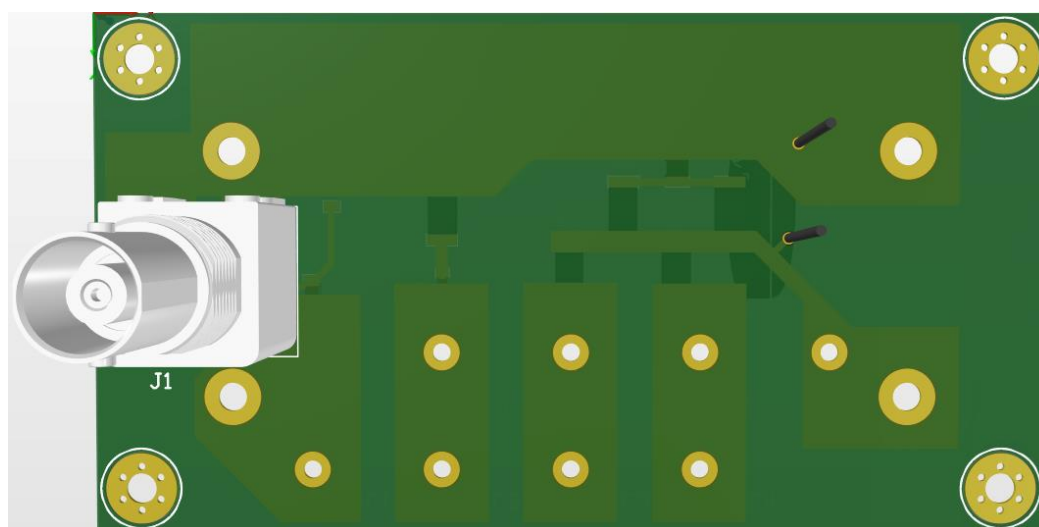
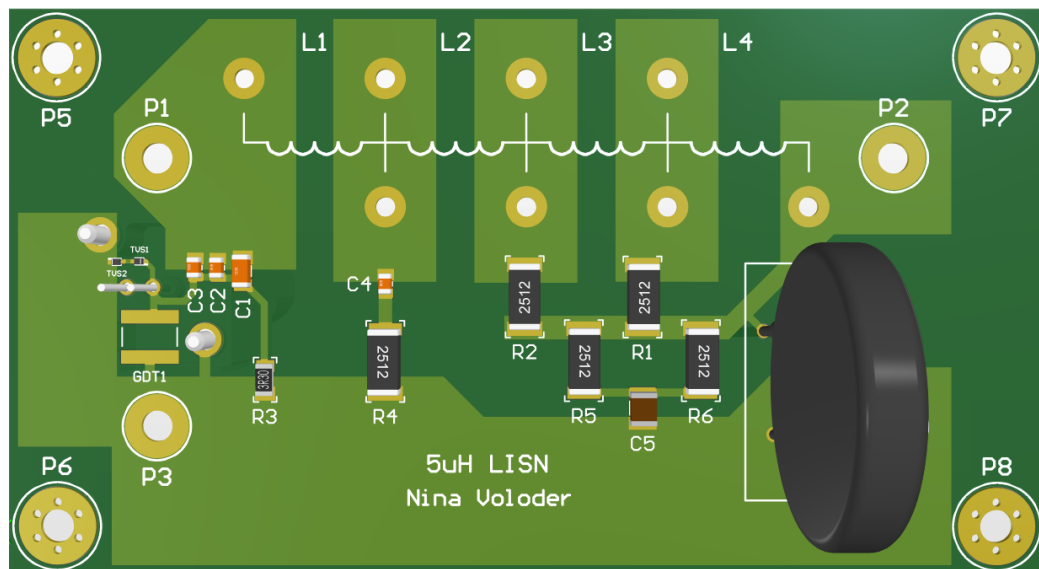
Nakon stvaranja električne sheme generira se PCB datoteka te se u PCB Editor sučelju komponente razmještaju po pločici i stvaraju se odgovarajuće konekcije između njih, bilo putem bakrenih vodova ili bakrenih oblasti. Na slikama 4.2 i 4.3 prikazan je gotovi izgled pločice u 2D i 3D pogledu.



Slika 5.1 Električna shema 5 μ H LISN-a



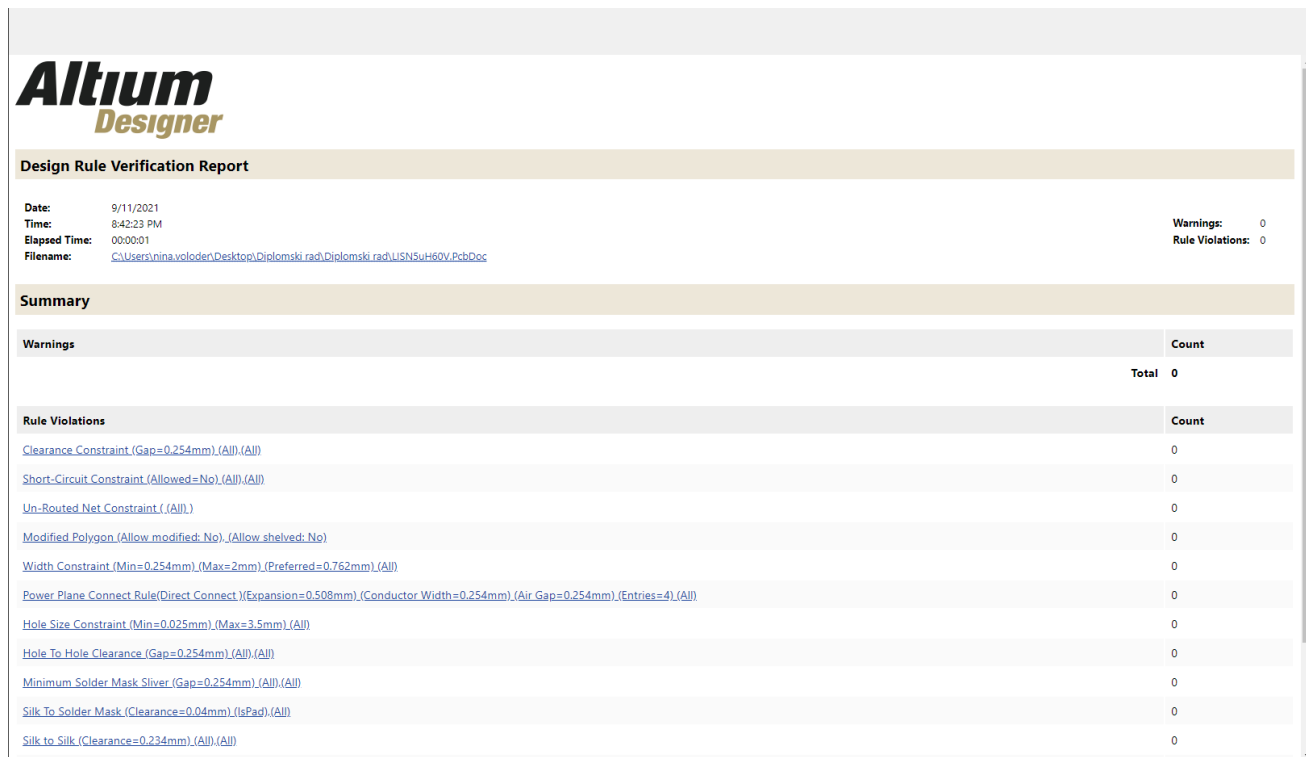
Slika 5.2 2D prikaz gotovog dizajna PCB-a



Slika 5.3 3D prikaz gotov dizajna PCB-a, prednja strana (gore) i stražnja strana (dolje)

Prije no što se krene u generiranje datoteka potrebnih za izradu PCB-a, potrebno je uvjeriti se da je u dizajnu PCB sve u redu (da nema neželjenih kolizija komponenta, razmak između vodova i komponenata je dovoljan...). Stoga se radi provjera dizajna uz pomoć Design Rule Check alata koji prepoznaje pogreške te navodi na koje se one komponente odnose te koje je kršenje pravila u pitanju. Sučelje ovog alata prikazano je na slici 4.4. Nakon što se pomoću Design Rule Check-a uvjeri da na PCB-u nema nikakvih grešaka, generiraju se takozvane gerber, NC drill i BOM (eng. Bill Of Materials) datoteke potrebne za proizvodnju pločice. Te se datoteke zatim učitavaju na neku od online

stranica proizvođača PCB-ova nakon čega se otvara stranica za odabir dodatnih opcija koje taj proizvođač nudi. Nakon što su sve postavke podešene, pločica se šalje u proizvodnju. Ovaj uređaj naručen je od JLCPCB proizvođača PCB-ova (<https://jlcpcb.com/>).



Slika 5.4 Sučelje Design Rule Check alata

5.2. Testiranje svojstava uređaja

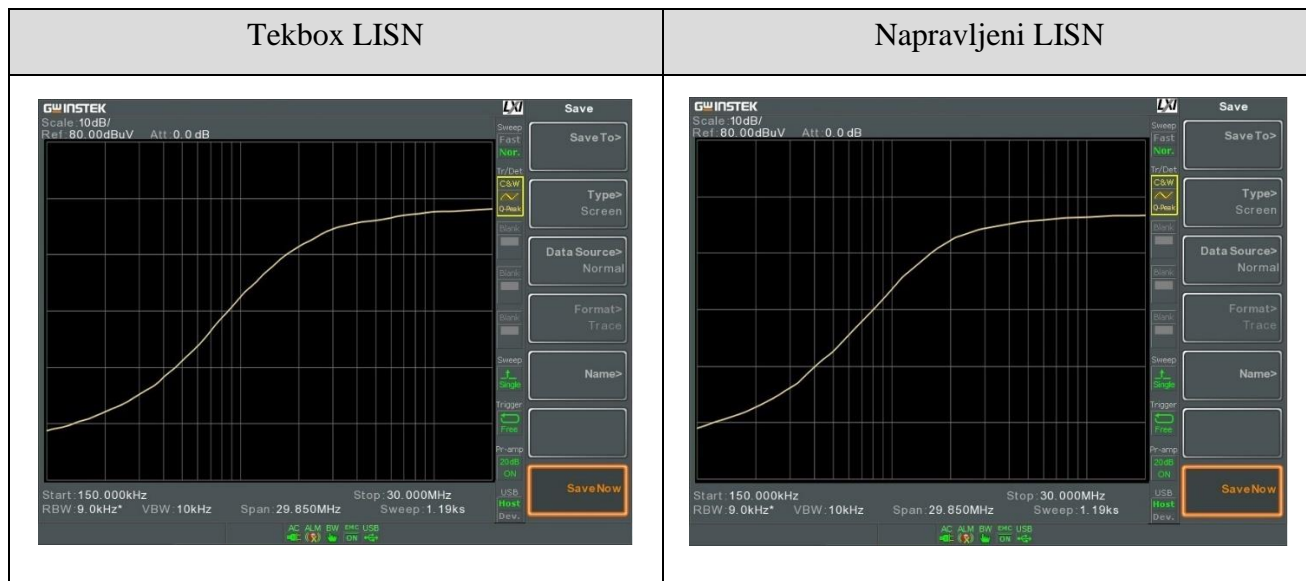
S obzirom da je ovaj LISN napravljen po primjeru na Tekbox TBOH01, za ova dva uređaja se mjerila impedancija u ovisnosti o frekvenciji te frekvencijski odziv oba uređaja. Mjeri se na frekvencijskom rasponu od 150 kHz do 30 MHz s obzirom da je to frekvencijski spektar na kojem se nad DUT-om odvija jedan od testova opisanih u CISPR 25 standardu.

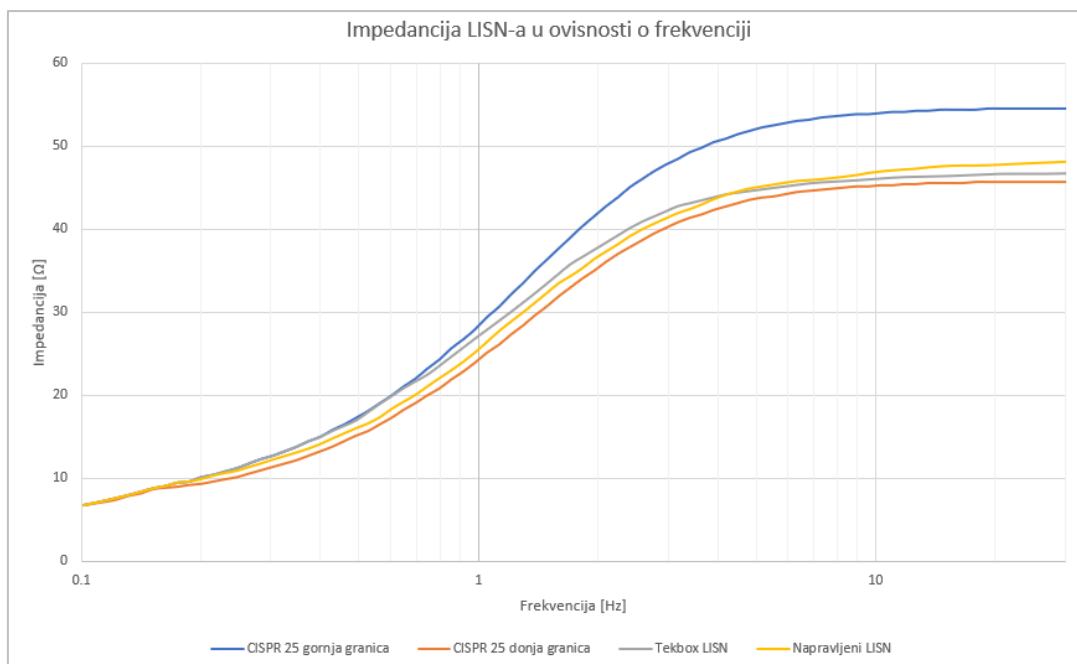
Za oba mjerenja korišten je spektralni analizator GW Instek GSP-9339 čije su specifikacije i funkcionalnosti opisane u [10]. Osim toga korišteni su i RG58 koaksijalni kabeli (muški BNC na muški BNC konektor, 50Ω) za ostvarivanje konekcije između LISN-a i spektralnog analizatora. Prilikom testova će biti korišteni TG (eng. Tracking Generator) output i RF (eng. Radio Frequency)

input terminali na spektralnom analizatoru. Tracking Generator je opcija ugrađena u spektralni analizator koja generira *sweep* signal čije vrijeme snimanja i frekvencijski raspon odgovaraju vremenu snimanja i frekvencijskom rasponu na RF ulazu spektralnog analizatora.

Za mjerenje impedancije je potrebno koaksijalne kabele koji vode i s TG output terminala i s RF input terminala međusobno spojiti te priključiti na jedan od terminala LISN-a sa strane DUT-a. Masu koaksijalnih kabela je potrebno spojiti na uzemljenje LISN-a. Na spektralnom analizatoru je zatim potrebno pokrenuti snimanje i nakon što se ono završi, sliku zaslona i CVS datoteku koju spektralni analizator generira potrebno je spremiti na nekakvu vrstu prijenosne memorije kako bi se snimak mogao dalje obraditi u Microsoft Excel programu. Ovo mjerenje napravljeno je za oba LISN uređaja i rezultati mjerenja prikazani su u tablici 4-2. Rezultat obrade ovih signala u Excel-u prikazan je na slici 4.5.

Tablica 5-2 Rezultati mjerenja impedancije u ovisnosti o frekvenciji



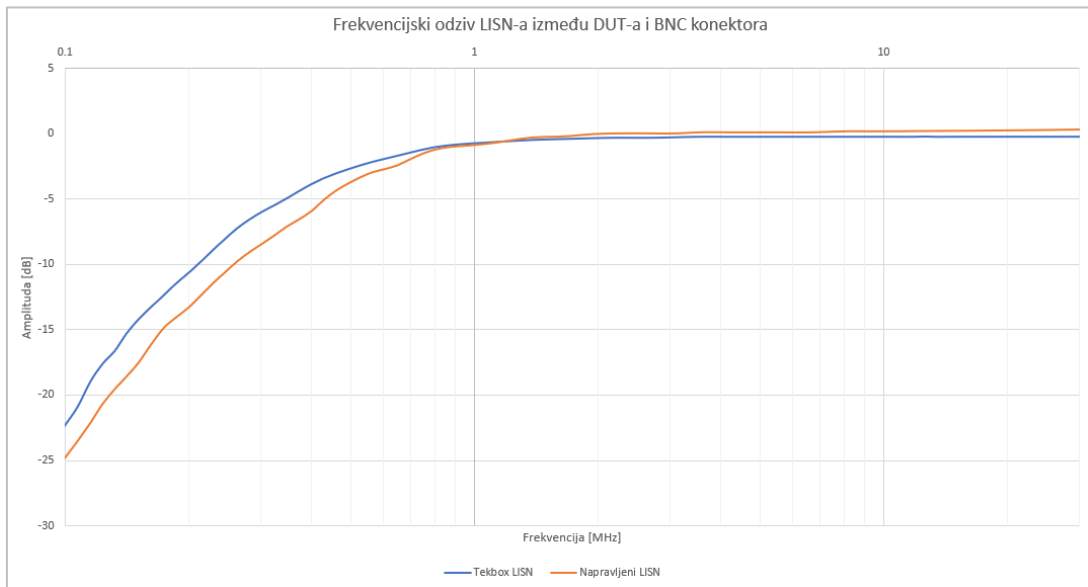
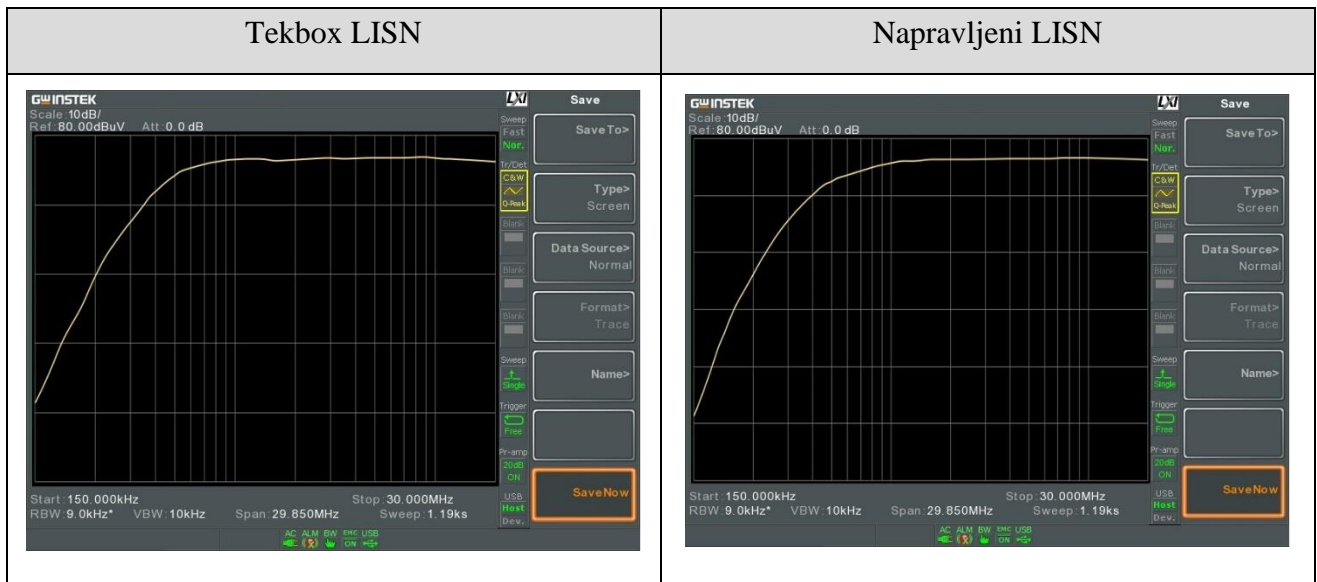


Slika 5.5 Rezultati mjerenja impedancije LISN-a

Analizirajući rezultate, da se zaključiti da je ovisnost impedancije o frekvenciji napravljenog LISN uređaja unutar gornjih i donjih granica definiranih CISPR 25 standardom te da bi ovaj uređaj na osnovu toga mogao biti korišten za EMC testiranja rađena po ovom standardu. Razlika u odnosu na komercijalni LISN uređaj je primjetna po tome što se impedancija napravljenog LISN-a ponaša kao da uređaj ima manji iznos induktiviteta zbog pomaknutosti prvog dijela spektra prema donjoj granici impedancije. Jedno od mogućih opravdanja za to je ručno motana zavojnica koja ima malo veće zračne raspore između namota.

Za mjerenje frekvencijskog odziva između DUT-a i BNC konektora LISN-a potrebno je TG output terminal spektralnog analizatora spojiti na jedan od priključaka LISN-a sa strane DUT-a, a RF input terminal spektralnog analizatora spojiti na BNC konektor LISN-a. Masa koaksijalnog kabela je spojena na uzemljenje LISN-a te su priključci izvora napajanja na LISN-u kratko spojeni. Rezultati ovog mjerenja su za oba LISN-a prikazani u tablici 4-3. Na spektralnog analizatoru je zatim potrebno pokrenuti snimanje i nakon što se ono završi, sliku zaslona i CVS datoteku koju spektralni analizator generira potrebno je spremi za dalju obradu. Rezultat obrade ovih signala u Excel-u prikazan je na slici 4.6.

Tablica 5-3 Rezultati mjerenja frekvencijskog odziva LISN-a

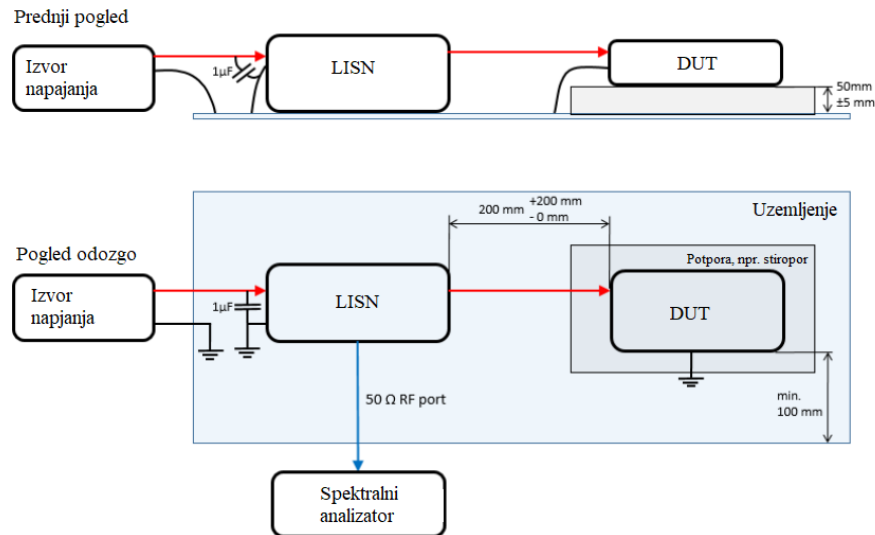


Slika 5.6 Rezultati mjerenja frekvencijskog odziva LISN-a

Razlika u frekvencijskim odzivima ova dva LISN-a ponovno može biti objašnjena manjim induktivitetom izrađenog LISN-a. Bez obzira na to, ovaj LISN i dalje ima očekivano ponašanje, u smislu da pri manjim frekvencijama impedancija kondenzatora C1, C2 i C3 postaje dovoljno velika u odnosu R1 te se povećava prigušenje signala RF emisija DUT-a.

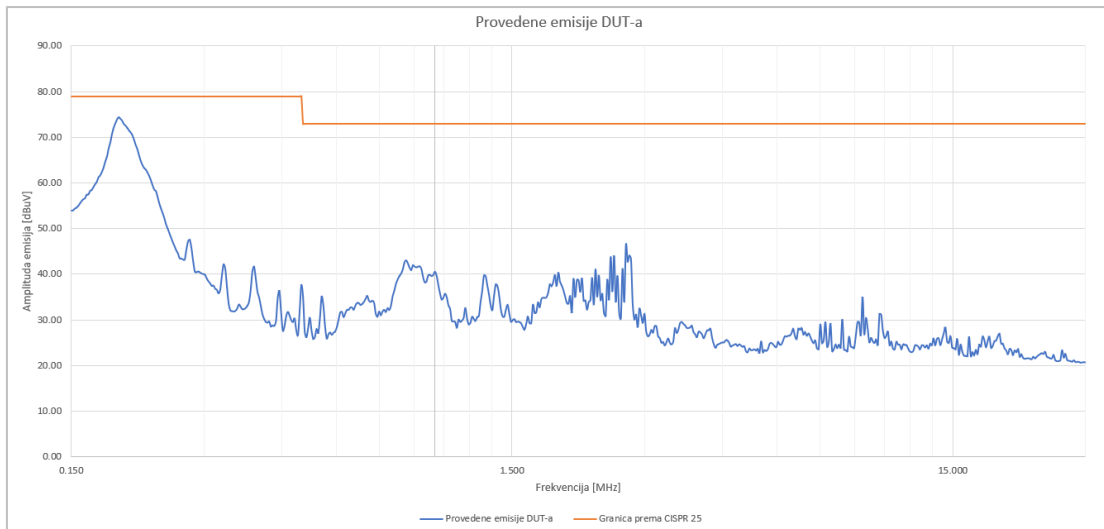
5.3. Testiranje funkcionalnosti uređaja

Korištenjem izrađenog LISN-a proveden je EMC test prema CISPR 25 standardu. Slika 4.7 prikazuje postavu potrebnu za izvođenje ovog testa. Testiranje je izvedeno unutar ureda za istraživanje i razvoj tvrtke Rimac Automobili d.o.o.



Slika 5.7 Postava za EMC postavu za izvođenje testa

Na slici 4.8 prikazani su rezultati izvedenog mjerenja provedenih emisija komercijalnog uređaja i uz to je na grafu prikazana i linija graničnih vrijednosti amplituda emisija DUT-a. Ove granične vrijednosti također su definirane CISPR 25 standardom. Iz dobivenih rezultata da se zaključiti kako testirani uređaj zadovoljava odredbe CISPR 25 standarda. Međutim, ovo se testiranje ne bi moglo uzeti u obzir za homologaciju uređaja jer napravljeni LISN služi samo za provođenje preliminarnih EMC testova, dok je za homologaciju potrebno EMC testiranja obaviti u ovlaštenoj ustanovi.



Slika 5.8 Rezultati mjerenja provedenih emisija DUT-a

6. ZAKLJUČAK

Kroz diplomski rad je napravljen pregled teorijske osnove vezane uz testiranja elektromagnetske kompatibilnosti uređaja u automobilskoj industriji. Pojašnjeni su najčešći uzročnici negativnih elektromagnetskih emisija u automobilu te su razjašnjeni pojmovi diferencijalne i zajedničke sprege. Uz to, objašnjen je i pojam preslušavanja i razlike između induktivne i kapacitivne te dominantne i slabe sprege na modelu električnog kruga.

Objašnjen je pojam mreže za stabilizaciju impedancije linije ili LISN uređaja. Ovaj uređaj ima više uloga: stabilizacija impedancije linije napajanja nekog uređaja koji se testira, izolacija šuma koji dolazi od strane izvora napajanja te osiguravanje sigurne konekcije s mjernim instrumentima. LISN definiran prema standardima se sastoji od induktiviteta koji simulira kabel napajanja, zatim niskopropusnog filtra sa strane izvora napajanja te točke za mjerenje RF emisija uređaja koji se testira. LISN uređaji se kategoriziraju prema primjeni, odnosno testovima koji se izvode nad DUT-om, zatim prema struji koja je potrebna DUT-u, prema induktivitetu LISN-a te prema zahtjevima za napon izvora napajanja (istosmjerni/izmjenični, iznos i broj faza).

Izrađen je 5 μ H LISN uređaj po uzoru na komercijalni Tekbox TBOH01 LISN. Za izradu ovog uređaja korišten je program Altium Designer, odnosno njegovi alati: Schematic Editor, PCB Editor, Design Rule Check i Output Job datoteke. Nakon izrade LISN-a, provedena su mjerenja njegove impedancije u ovisnosti o frekvenciji te frekvencijskog odziva između DUT-a i BNC konektora. Rezultati ovih mjerenja su uspoređeni s mjerenjima istih karakteristika Tekbox LISN-a. Iz analize se da zaključiti da izrađeni uređaj može biti korišten za preliminarne EMC testove prema CISPR 25 standardu. Testiran je jedan komercijalni uređaj slijedeći odredbe CISPR 25 standarda te se iz rezultata da zaključiti da ih taj uređaj zadovoljava.

LITERATURA

- [1] Elite Electronic Engineering, Inc. „10 Steps To Successful Automotive EMC Testing“. https://www.elitetest.com/sites/default/files/resources/elite_ebook_-_automotive_emc.pdf, 3.7.2021.
- [2] D. Sakulhirirak, V. Tarateeraseth, W. Khan-ngern i N. Yoothanom, "Design of High Performance and Low Cost Line Impedance Stabilization Network for University Power Electronics and EMC Laboratories", 2007 7th International Conference on Power Electronics and Drive Systems, 2007
- [3] J. A. Malack i J. R. Nicholson, "Effects of Measurement Devices on Conducted Interference Levels", IEEE Transactions on Electromagnetic Compatibility, May 1973
- [4] Z. Zhu, Y. Zhao, W. Yan, X. Liu i M. Ju "Modeling of line impedance stabilization network impedance characteristic based on genetic algorithm", Microelectronics Journal, 2021.
- [5] L. Mitalkumar, P.V. Nisha i T.K. Sindhu, "Design of a Modified Three Phase Line Impedance Stabilization Network for Conducted Emission Test," 2018 IEEE International Conference on Power Electronics, Drives and Energy Systems (PEDES), 2018
- [6] Com-Power Corporation „Why So Many Different Types of LISNs?“, https://www.com-power.com/uploads/technote/Why_so_many_types_of_LISNs.PDF ,26.8.2021.
- [7] S., Alexandersson „Automotive Electromagnetic Compatibility“, <https://www.iea.lth.se/publications/Theses/LTH-IEA-1056.pdf>, 5.7.2021.
- [8] International Electrotechnical Commission „CISPR 25“, http://www.mobilece.cn/uploads/soft/1_081015141316.pdf, 25.8.2021.
- [9] Tekbox Digital Solution „5 μ H Line Impedance Stabilisation Network“, https://www.tekbox.com/product/TBOH01_Manual.pdf, 26.8.2021.
- [10] GW Instek „Spectrum Analyzer GSP-9330“, <https://www.gwinstek.com/en-global/products/downloadSeriesDownNew/2944/286>, 27.8.2021.

SAŽETAK

Istaknut je značaj testiranja elektromagnetskih emisija u automobilskoj industriji, navedeni su uzročnici ovih emisija te objašnjeni pojmovi zajedničke i diferencijalne sprege, preslušavanja, kapacitivne i induktivne sprege te dominantne i slabe sprege. Definiran je LISN, njegov način rada i kategorizacija u odnosu na različite faktore. Izrađen je 5 μ H LISN uređaj korištenjem programa Altium Designer te su izvršena mjerenja njegove impedancije i frekvencijskog odziva. Karakteristike ovog LISN-a uspoređene su s karakteristikama komercijalnog LISN-a. Pomoću izrađenog LISN-a izvršen je EMC test prema CISPR 25 standardu.

Ključne riječi: LISN, elektromagnetska kompatibilnost, EMC testiranje, CISPR 25, Altium Designer, frekvencijski odziv, stabilna impedancija.

Title: Design, prototype and characterization of LISN devices

ABSTRACT

The importance of the testing of electromagnetic emissions in the automotive industry was emphasized, the causes of these emissions were stated, and the concepts of common and differential coupling, crosstalk, capacitive and inductive coupling, and dominant and weak coupling were explained. LISN, its mode of operation and categorization in relation to various factors are defined. A 5 μ H LISN device was developed using the Altium Designer program and its impedance and frequency response measurements were performed. The characteristics of this LISN were compared with the characteristics of a commercial LISN. An EMC test according to the CISPR 25 standard was performed using the prepared LISN.

Keywords: LISN, electromagnetic compatibility, EMC testing, CISPR 25, Altium Designer, frequency response, stable impedance.

ŽIVOTOPIS

Nina Voloder rođena je 25. veljače 1998. godine u Slavonskom Brodu. Odrasla je u Gunji gdje je pohađala OŠ „Antun i Stjepan Radić“ od 2003. do 2012. godine. 2012. upisuje se u prvi razred srednje škole „JU Gimnazija Vaso Pelagić“ u Brčkom u Bosni i Hercegovini. Srednjoškolsko obrazovanje završava 2016. godine i te iste godine upisuje se na preddiplomski sveučilišni studij Elektrotehnike na Fakultetu elektrotehnike, računarstva i informacijskih tehnologija u Osijeku te isti studij završava 2019. godine. Te godine upisuje se na diplomski sveučilišni studij Automobilskog računarstva i komunikacija na Fakultetu elektrotehnike, računarstva i informacijskih tehnologija u Osijeku gdje je danas student druge godine istog studija. U svibnju 2020. godine zapošljava se kao student u tvrtki Rimac Automobili d.o.o. u zanimanju pripravnika ugradbenog hardvera. Tokom studija, obavljala je funkciju demonstratora na laboratorijskim vježbama iz kolegija Primijenjena energetska elektronika, Osnove energetske elektronike te Energetska elektronika na Fakultetu elektrotehnike, računarstva i informacijskih tehnologija u Osijeku.