

Prekidači u elektroenergetskom postrojenju

Ostrihon, Filip

Undergraduate thesis / Završni rad

2021

Degree Grantor / Ustanova koja je dodijelila akademski / stručni stupanj: **Josip Juraj Strossmayer University of Osijek, Faculty of Electrical Engineering, Computer Science and Information Technology Osijek / Sveučilište Josipa Jurja Strossmayera u Osijeku, Fakultet elektrotehnike, računarstva i informacijskih tehnologija Osijek**

Permanent link / Trajna poveznica: <https://um.nsk.hr/um:nbn:hr:200:493015>

Rights / Prava: [In copyright](#) / [Zaštićeno autorskim pravom.](#)

Download date / Datum preuzimanja: **2025-01-27**

Repository / Repozitorij:

[Faculty of Electrical Engineering, Computer Science and Information Technology Osijek](#)



**SVEUČILIŠTE JOSIPA JURJA STROSSMAYERA U OSIJEKU
FAKULTET ELEKTROTEHNIKE, RAČUNARSTVA I
INFORMACIJSKIH TEHNOLOGIJA**

Stručni studij

Prekidači u elektroenergetskom postrojenju

Završni rad

Filip Ostrihon

Osijek, 2021.

**FERIT**FAKULTET ELEKTROTEHNIKE, RAČUNARSTVA
I INFORMACIJSKIH TEHNOLOGIJA OSIJEK**IZJAVA O ORIGINALNOSTI RADA**

Osijek, 02.10.2021.

Ime i prezime studenta:

Filip Ostrihon

Studij:

Preddiplomski stručni studij Elektrotehnika, smjer Elektroenergetika

Mat. br. studenta, godina upisa:

A 4443, 20.07.2017.

Turnitin podudaranje [%]:

10

Ovom izjavom izjavljujem da je rad pod nazivom: **Prekidači u elektroenergetskom postrojenju**

izrađen pod vodstvom mentora Zorislav Kraus

i sumentora

moj vlastiti rad i prema mom najboljem znanju ne sadrži prethodno objavljene ili neobjavljene pisane materijale drugih osoba, osim onih koji su izričito priznati navođenjem literature i drugih izvora informacija. Izjavljujem da je intelektualni sadržaj navedenog rada proizvod mog vlastitog rada, osim u onom dijelu za koji mi je bila potrebna pomoć mentora, sumentora i drugih osoba, a što je izričito navedeno u radu.

Potpis studenta:

**FERIT**FAKULTET ELEKTROTEHNIKE, RAČUNARSTVA
I INFORMACIJSKIH TEHNOLOGIJA OSIJEK

Obrazac Z1S: Obrazac za imenovanje Povjerenstva za završni ispit na preddiplomskom stručnom studiju

Osijek, 18.09.2021.

Odboru za završne i diplomske ispite

**Imenovanje Povjerenstva za završni ispit
na preddiplomskom stručnom studiju**

Ime i prezime studenta:	Filip Ostrihon
Studij, smjer:	Preddiplomski stručni studij Elektrotehnika, smjer Elektroenergetika
Mat. br. studenta, godina upisa:	A 4443, 20.07.2017.
OIB studenta:	30600753410
Mentor:	Zorislav Kraus
Sumentor:	
Sumentor iz tvrtke:	
Predsjednik Povjerenstva:	Izv. prof. dr. sc. Krešimir Fekete
Član Povjerenstva 1:	Zorislav Kraus
Član Povjerenstva 2:	Matej Žnidarec
Naslov završnog rada:	Prekidači u elektroenergetskom postrojenju
Znanstvena grana rada:	Elektroenergetika (zn. polje elektrotehnika)
Zadatak završnog rada	- uloga prekidača u EES-u - vrste i princip rada
Prijedlog ocjene pismenog dijela ispita (završnog rada):	Vrlo dobar (4)
Kratko obrazloženje ocjene prema Kriterijima za ocjenjivanje završnih i diplomskih radova:	Primjena znanja stečenih na fakultetu: 2 bod/boda Postignuti rezultati u odnosu na složenost zadatka: 2 bod/boda Jasnoća pismenog izražavanja: 2 bod/boda Razina samostalnosti: 2 razina
Datum prijedloga ocjene mentora:	18.09.2021.
Potpis mentora za predaju konačne verzije rada u Studentsku službu pri završetku studija:	Potpis:
	Datum:

SADRŽAJ

1. UVOD	1
1.1. Zadatak završnog rada	1
2. OSNOVNO O PREKIDAČIMA	2
2.1. Postrojenja	2
2.2. Naprezanja u postrojenjima	3
3. POVIJEST PREKIDAČA	4
4. VRSTE PREKIDAČA	6
4.1. Uljni prekidači	6
4.2. Malouljni prekidači	7
4.3. Vakuumski prekidači	8
4.4. SF ₆ prekidači	9
4.5. Zračni prekidači	10
4.6. Pneumatski prekidači	11
4.7. Hidromatski prekidači	12
5. DIJELOVI PREKIDAČA I PRINCIP RADA	13
6. TEHNIČKE KARAKTERISTIKE PREKIDAČA	16
7. ODABIR PREKIDAČA	19
8. ZAKLJUČAK	24
9. LITERATURA	25
10. SAŽETAK	27
10.1. Abstract	27
11. ŽIVOTOPIS	28

1. UVOD

U ovom radu bliže ćemo se upoznat s prekidačima, njihovom principu rada, dijelovima, vrstama prekidača te odabirom prekidača.

Rad će biti podijeljen na 6 dijelova.

Prvi dio govorit će o postrojenjima (čemu služi i od čega se sastoji) i o prekidačima koji se koriste u njima (vrste, naprezanja). Postrojenja se sastoje od aparata za uklapanje i isklapanje, transformatora, zaštitnih uređaja, uređaja za upravljanje uklopnim aparatima i mjernih uređaja. Drugi dio opisivati će povijest prekidača i njihov razvoj.

U trećem dijelu biti će objašnjene vrste prekidača, kako se razlikuju te o njihovim manama i vrlinama.

U četvrtom poglavlju biti će prikazani dijelovi vakuumskog prekidača. Upoznat ćemo se sa glavnim dijelovima vakuumskog prekidača, pogonskim mehanizmom i vakuumskom komorom. Sljedeće poglavlje će prikazati tehničke karakteristike Končar prekidača serije VK. Ovisno o prekidaču imaju različite nazivne napone (podnosivi, udarni), nazivne struje (udarna, isklopna, uklopna), te još puno parametara koji će biti obrađeni u ovom poglavlju.

Zadnje poglavlje će sadržavati izračun kojim se vrši odabir prekidača te govoriti o strujama kratkog spoja. Izbor prekidača se vrši prema nazivnim vrijednostima napona, struje i prekidne moći, a kontrola se vrši prema termičkoj I_t i udarnoj struji I_p .

1.1. Zadatak završnog rada

U ovom biti će opisane vrste prekidača, objašnjeni mehanizmi gašenja luka u različitim vrstama prekidača. Te na primjeru pokazan odabir prekidača prema zadanim strujno-naponskim prilikama.

2. OSNOVNO O PREKIDAČIMA

2.1. Postrojenja

Osnovna zadaća elektroenergetskih rasklopnih postrojenja je osiguravanje dovoljno električne energije potrošačima te da to bude sigurno, ekonomično i kvalitetno uz što manje troškove. Porast potrošnje električne energije zahtjeva gradnju većih elektrana kao i velike prijenosne i distributivne mreže. Na slici 3.1. prikazan je elektroenergetski sustav u RH [1]



HRVATSKA PRIJENOSNA MREŽA



Legenda:

- | | | | |
|-------------------------------|--------------------------|-----------------------------|-----|
| 400 kV dvostruki nadzemni vod | TS 400/220/110 kV | TS (RP) 220 kV + TE | EVP |
| 400 kV nadzemni vod | TS 400/220/110 kV | TS (RP) 220 kV + HE | TE |
| 220 kV dvostruki nadzemni vod | TS 400/110 kV | TS (RP) 110 kV + VE | HE |
| 220 kV nadzemni vod | TS 220/110 kV | TS (RP) 110 kV + HE | VE |
| 220 kV kabelski vod | TS 220/35 kV | TS (RP) 110 kV + TE | |
| 110 kV nadzemni vod | TS 110/35 kV | TS (RP) 110 kV kuglica | |
| 110 kV kabelski vod | TS 110/35 kV + EVP | TS (RP) 110 kV kuglica | |
| 110 kV podmorski kabel | TS 110/35 kV U IZGRADNJI | 110 kV Kabelsko postrojenje | |
| | TS 35/3 kV | | |

Voljča, 2021.
HOPS - Hrvatski prijenosni sustav

Sl.2.1. Elektroenergetski sustav u Republici Hrvatskoj [1]

Sve to ne bi moglo funkcionirati bez rasklopnih postrojenja. Rasklopna postrojenja se sastoje od transformatora, mjernih uređaja, sklopnih aparata, uređaja za zaštitu i upravljačkim uređajima.

Prema smještaju postrojenja mogu biti vanjska i unutarnja. Smještaj najviše ovisi o raspoloživom prostoru. Unutarnja postrojenja su jednostavnijih izvedbi, no opet su skuplja jer su smještene u zgradama koje imaju posebne izvedbe, dok vanjska postrojenja moraju biti u funkciji i tijekom kiše i drugih vremenskih uvjeta. Postrojenja se sastoje od velikog broja elemenata i dijelova s različitim karakteristikama koji su izloženi raznim naponima i strujama. Zbog toga je važno odabrati elemente koji će izdržati djelovanje tih napona i struja. [2]

2.2. Naprezanja u postrojenjima

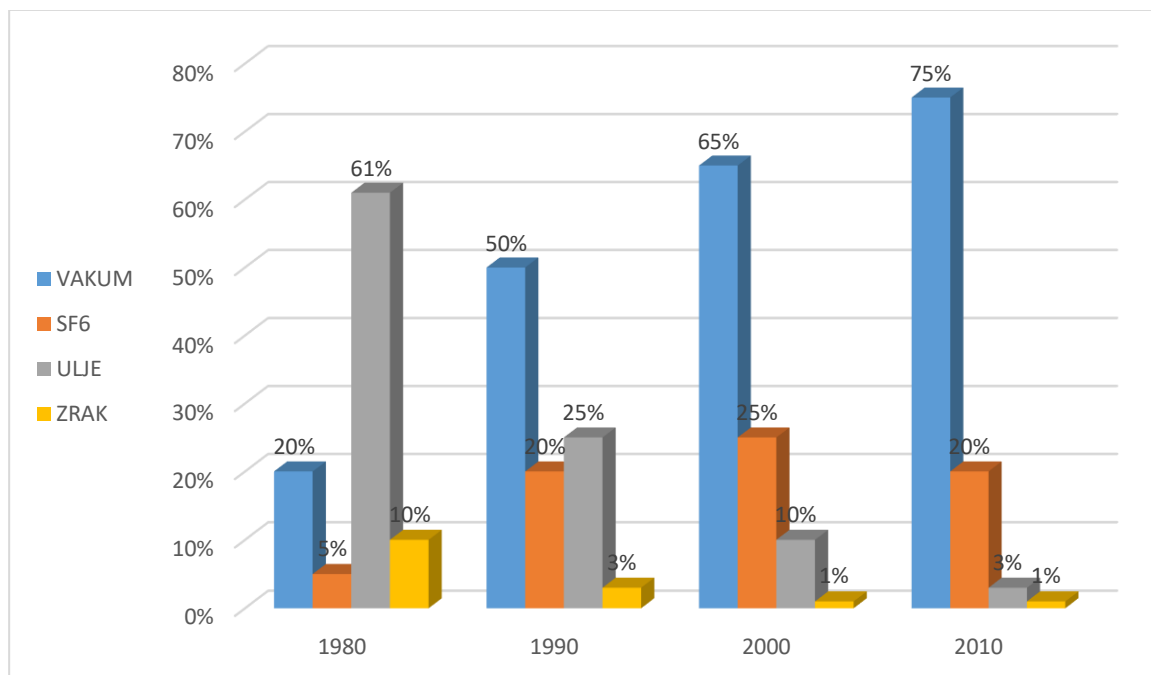
U postrojenjima se nalazi veliki broj različitih elemenata i dijelova koji imaju svoje karakteristike. Izloženi su različitim naponima i strujama te zbog toga postrojenje treba biti dimenzionirano tako da ne dođe do oštećenja pod djelovanjem tih napona. Svi dijelovi postrojenja moraju biti izabrani tako da mogu izdržati električna, toplinska i kemijska naprezanja.

Tijekom prijelaznih pojava u postrojenjima dolazi do napona koji su dosta viši od nazivnog napona i najvišeg napona mreže. Mogu se razlikovati udarni napon, ispitni napon koji ispitivani aparat mora izdržati te podnosivi napon – napon koji uređaj, pri normalnim uvjetima, mora izdržati jednu minutu.

Kod dimenzioniranja i izbora dijelova postrojenja, moramo razlikovati nazivnu i struje kratkog spoja. Nazivna struja je ona struja koja može teći kroz vodiče ili uređaje neograničeno dugo, bez da dođe do oštećenja. Pod struje koje nastaju za vrijeme kratkog spoja ubrajamo rasklopnu i udarnu struju, te struju zagrijavanja. Za svako postrojenje potrebno je odrediti struje kratkog spoja. Udarna struja je ona koja u postrojenju prouzroči najveće mehaničko naprezanje zbog toga je vrlo važno znati njenu vrijednost. Rasklopna struja je vrijednost struje u trenutku odvajanja kontakata. [2]



3. POVIJEST PREKIDAČA

Sklopni aparati su jedni od najvažnijih čimbenika zaštite u postrojenjima srednjeg i visokog napona, a najviše od struje kratkog spoja. U nekim dijelovima elektroenergetskog sustava se još uvijek koriste zastarjele tehnologije. Kod obnove starih ili gradnje novih postrojenja bitna je: ekonomičnost, pouzdanost te sigurnost. Navedeni čimbenici se rješavaju s razvojem tehnologija prekidača. 1960-ih su se koristili zračni prekidači, zbog dostupnosti zraka. Njegova jednostavna izvedba i dug radni vijek su bili dovoljno dobri za tada nerazvijeni EES. Nakon njega se pojavljuje prekidač s komprimiranim zrakom koji donosi bolju dielektričnu čvrstoću od atmosferskog zraka. 1970-ih godina pojavljuju se uljni prekidači koji izgledaju kao savršeno rješenje za visokonaponski sustav jer ulje ima odlična toplinska i dielektrična svojstva, no s porastom svijesti o očuvanju okoliša oni se ukidaju. Prekidači s SF₆ plinom u Hrvatskoj se pojavljuju 1980. i od tada su nezamjenjivi na visokom naponu. Kao idealno rješenje za srednji napon koristi se prekidač s vakuumskom komorom. Uz pouzdanost i dielektrična svojstva koja vakuum ima, lako ga je za održavat i nije zapaljiv za razliku od svih ostalih medija gašenja. Na slici 3.1. možemo vidjeti koliko su se koristili određeni mediji u razdoblju od 1980.-2010. godine.



Slika 3.1. Zastupljenost sklopnih tehnika u svijetu [3]

Prekidna energija	Prekidna tehnika	Napon										
		0	1	3	12	24	36	72.5	245	765		
0.5	zrak		■				▨					
	ulje			■				▨				
	komp.zrak				▨							
0.1	SF6		■									
	vakuum		■			▨						
0.02	poluvodiči		▨									

 trenutno stanje
 tendencije razvoja

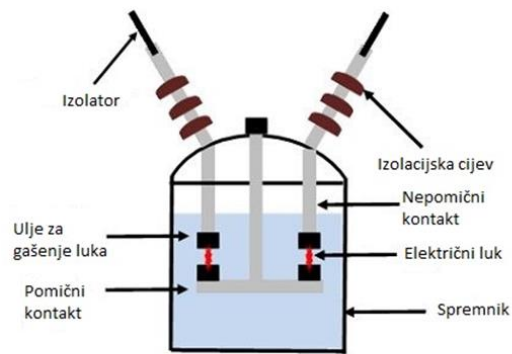
Sl. 3.2. Korištenje medija za gašenje električnog luka [3]

4. VRSTE PREKIDAČA

Prekidači su uređaji koji služe za uklapanje i isklapanje strujnih krugova, odnosno elemenata elektroenergetskog postrojenja (vodova, generatora, trafoa itd) bez opterećenja ili pod opterećenjem i za prekidanje strujnog kruga u slučaju kvara ili havarije. Prekidači moraju izdržati termička i dinamička naprezanja koja se pojavljuju prilikom kvara. Njihova funkcija je zaštititi elemente od preopterećenja ili kratkog spoja te uključivati i isključivati u normalnom pogonskom radu. Oni su glavni zaštitni uređaj u postrojenju. Zaštitna funkcija je ostvarena pomoću releja koji nakon zaprimanja signala razdvajaju kontakte prekidača i tako odvajaju dio u kvaru od ostatka mreže koja radi normalno. Prilikom tog odvajanja kontakta stvara se električni luk koji je potrebno ugasiti, za to služi medij u prekidaču. Prema mediju razlikujemo uljne, pneumatske, hidromatske, prekidače s SF₆ plinom, vakuumske prekidače, itd. [4]

4.1. Uljni prekidači

Prekidači s velikom količinom ulja (slika 4.1) najstariji su VN prekidači. Zovu se uljni jer kao medij za gašenje luka koriste ulje koje također koriste i za izolaciju od uzemljenih dijelova koji se nalaze u blizini, dok ga malouljni koriste samo za gašenje električnog luka. Ovi prekidači su vrlo jednostavne izvedbe. Sastoji se od kontakta koji su u uzemljenom metalnom kotlu i on je napunjen transformatorskim uljem. Dio spremnika je ostavljen (ispunjen zrakom) za uljne pare koje nastaju izgaranjem luka, dok zrak izlazi kroz otvor na prekidaču. Ulje ima dobra toplinska i dielektrična svojstva te su dugog vijeka, ali ima znatan broj mana. Neke od njih su velike dimenzije uljnih prekidača i velike količine ulja koje koriste. Također nastaju uljne pare koje su zapaljive i lako može doći do eksplozije i kada se zapali teško je ugasiti ulje što može dovesti do još veće štete. Prilikom izgaranja luka stvara se čađ i ulje se mora redovno pročišćavati. Zbog svega toga uljni prekidači se više ne koriste u Hrvatskoj.



a)

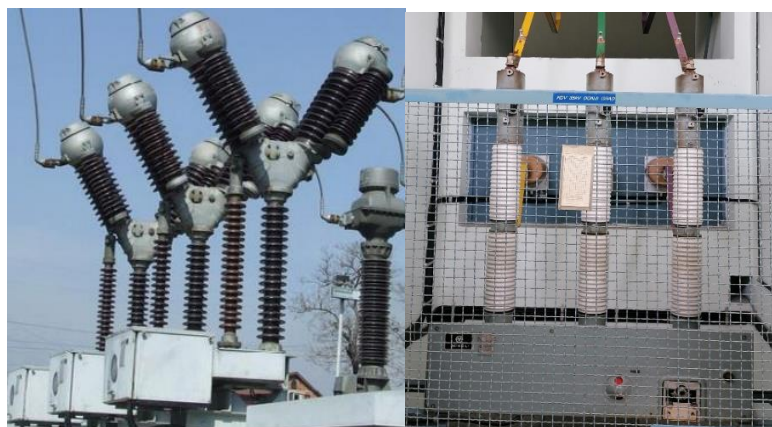


b)

Slika 4.1. Uljni prekidač: a) poprečni presjek b) prekidač u vanjskom postrojenju [5]

4.2. Malouljni prekidači

Malouljni prekidači (slika 4.2.) su napravljeni kako bi se iskoristile dobre karakteristike ulja (koriste se za niski i srednji napon), ali uz smanjene dimenzije i manje opasnosti, manja zagađivanja (koriste otprilike 2 % ulja koje je potrebno uljnim prekidačima) i posla oko održavanja. Za razliku od uljnih prekidača, malouljni kao izolaciju prema masi koriste čvrste izolatore poput epoksi smole ili keramičke izolatore. Malouljni prekidač ima kompliciraniju izvedbu i njegov princip rada je složeniji. Nakon što mu se kontakti otvore u zatvorenoj komori nastaje električni luk koji gori. Zbog toga ulje isparava i raste tlak u komori. Uljne pare će strujati kroz otvor čim ga pomični kontakt oslobodi. Tako produžuju električni luk, odvede ionizirane plinove i gase luk. Plin može strujati uzdužno ili poprečno, ovisno o izvedbi.



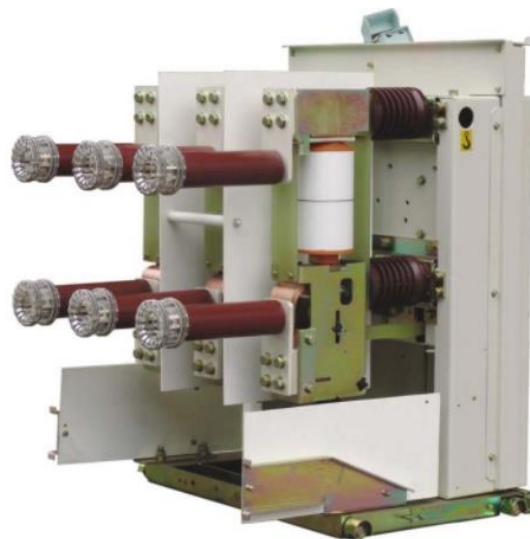
Slika 4.2. Malouljni prekidači a) prekidač u vanjskom postrojenju b) prekidač u unutarnjem postrojenju [2]

4.3. Vakuumski prekidači

Kao medij za gašenje luka se koristi vakuum. Vakuumski prekidači se najviše koriste na naponu do 35 kV, odnosno na srednjem naponu. Velika je primjena i na niskom naponu dok na visokom još uvijek prevladavaju SF₆ prekidači iako vakuum ima bolja dielektrična svojstva od SF₆ plina. Još uvijek postoje tehnički problemi koji otežavaju izradu velikih vakuumskih komora, što je kod SF₆ tehnologije izvedeno puno jednostavnije. Probojna čvrstoća u vakuumu se povećava jako malo s povećanjem razmaka između kontakta, za razliku od ostalih medija i to ograničuje uporabu na visokom naponu. Vakuumski prekidači se sve više koriste zbog jednostavne izvedbe, isplativosti i niske cijene. Također su obično malih dimenzija, imaju dug radni vijek i pouzdani su uz male potrebe održavanja. Dielektrična čvrstoća vakuuma je 8 puta veća od zraka i četiri puta veća od SF₆ plina što omogućuje gašenje plina na vrlo malom razmaku kontakta. Električni luk u vakuumu se razlikuje od lukova koji gore u plinovima (zrak, SF₆) zbog toga što mu je napon i trajanje relativno malo, stoga je i energija mala. Na Slici 4.3 su prikazani vakuumski prekidači serije: VK 24-16-8/12. [6]



a)

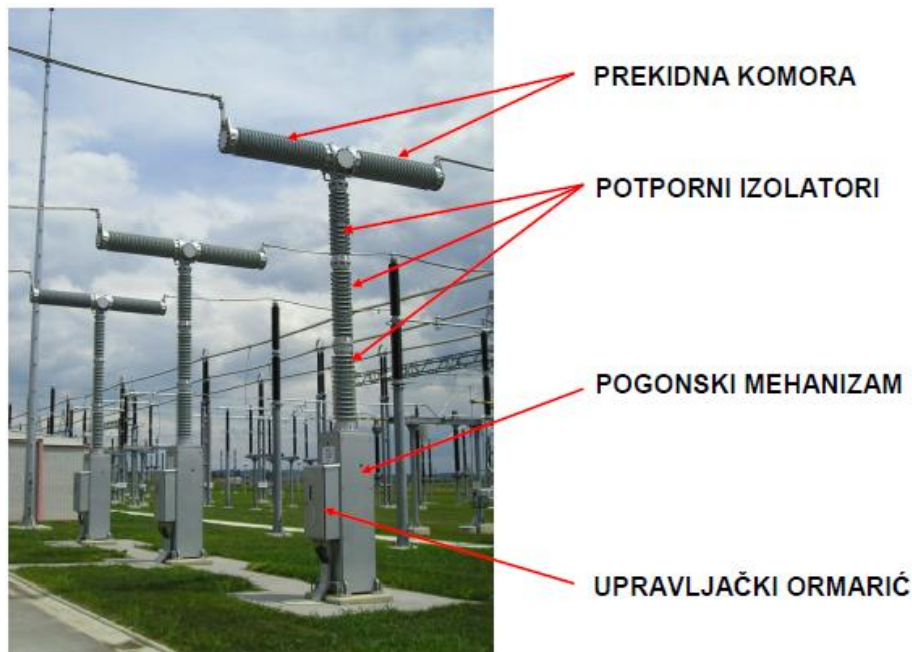


b)

Slika 4.3. Vakuumski prekidači a) prekidač serije VK 24-16-8/12 b) prikaz vakuumskog prekidača sa stražnje strane [6] [7]

4.4. SF₆ prekidači

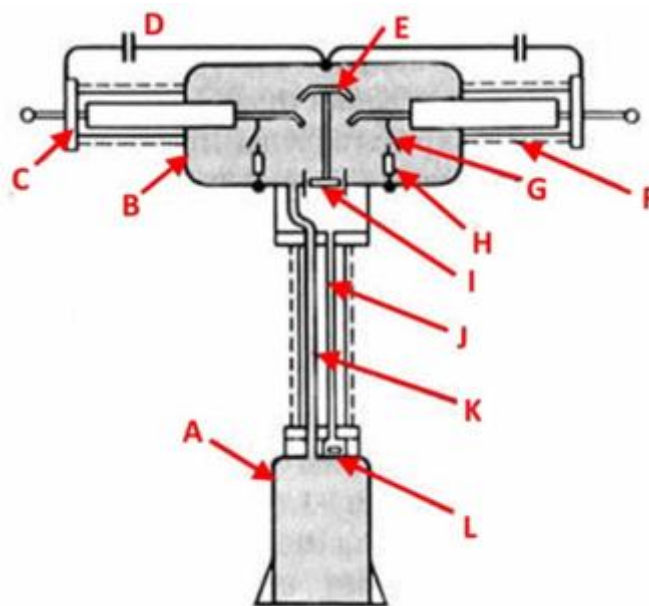
Sumpor heksafluorid prekidači (poznatiji kao SF₆ prekidači) najzastupljeniji su VN prekidači, medij za gašenje električnog luka je plin sumporni heksafluorid. Prvi su proizvedeni još 1955. godine u Pennsylvani, izvedba je bila vrlo jednostavna i bili su slični pneumatskim prekidačima. U Hrvatskoj se plin SF₆ kao izolacija i za gašenje električnog luka počeo koristiti 1982. godine. SF₆ je plin velike gustoće te zbog toga ima veliku dielektričnu čvrstoću (pri atmosferskom tlaku 2.5 puta veću od zraka) i brzo se deionizira. Njegova dielektrična kvaliteta ovisi o njegovom tlaku. Životni vijek ovih prekidača je 25-30 godina i nakon tog razdoblja plin se mora pravilno zbrinuti. SF₆ se može reciklirati što je dobro zbog ekonomičnosti prekidača i zbog zaštite okoliša. Od 2005. na snagu je stupio Protokol iz Kyota gdje je SF₆ jedan od 6 stakleničkih plinova čiju emisiju treba smanjiti. Uslijed djelovanja luka prilikom prekidanja struje dolazi do rastvaranja plina i nastaju novi plinovi (HF, SO₂, SOF₂, SOF₄ itd.) od kojih neki oštećuju materijale od kojih je napravljen prekidač, a neki su čak i otrovni. No većina produkta raspadanja se apsorbira u filteru. Kod velikog remonta treba poduzeti sve mjere i upute proizvođača da bi se zaštitili ljudi i zbrinuo plin. Prednost kod ovih prekidača je što su efikasni i ne treba im velika količina plina. [8] [9]



Slika 4.4. Dvokomorni SF₆ prekidač. [9]

4.5. Zračni prekidači

Zračni prekidači su specifični zbog toga što se kontakti razdvajaju na dovoljno velik razmak da se luk prekine. Električni luk nastaje razdvajanjem kontakta i ima promjenjivi oblik zbog utjecaja magnetskog polja oko luka. Luk se gasi razdvajanjem kontakta na određeni razmak, ovisno o vrsti prekidača. Gašenje se postiže povećanjem duljine luka i smanjenjem njegovog presjeka, luk se hladi i razbija na više manjih dijelova. Zračni prekidač je vrlo jednostavne konstrukcije, lako je dostupan i niske cijene, ima i dobra izolacijska svojstva i dug radni vijek. Nedostatci su mala toplinska vodljivost i dielektrična čvrstoća te velike dimenzije osobito na visokom naponu jer je potrebna veća komora za gašenje luka. Na slici 4.5. prikazana je njegova izvedba.

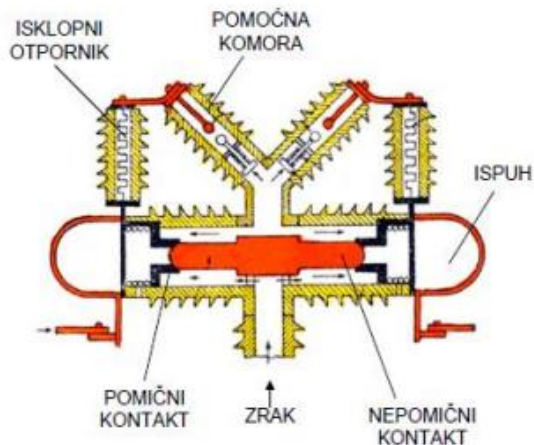


Slika 4.5. Izvedba zračnog prekidača [10]

- a) Spremnik u kojem se zrak pumpa dok razina tlaka ne dostigne nominalnu, b) Spremnik lučne komore, c) krajnja prirubnica, d) kondenzator razdjelnika napona, e) šipka za montažu pokretne kontaktne skupine, f) porculanski izolator, g) dodatni kontakt s lukom za upravljanje, h) otpornik, i) ventil za protok zraka, j) pulsna cijev, k) glavni dovod mješavine zraka, l) grupa ventila

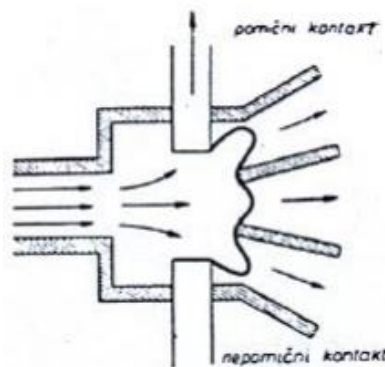
4.6. Pneumatski prekidači

Pneumatski prekidači ili prekidači s komprimiranim zrakom su jedni od najstarijih prekidača. Koriste se na visokom naponu iznad 123 kV, te na srednjem naponu kod generatorskih prekidača. Električni luk gase pomoću komprimiranog zraka koji ima bolja toplinska i dielektrična svojstva od atmosferskog zraka. Njegova dielektrična čvrstoća linearno raste s njegovom gustoćom odnosno tlakom i to omogućava bržu deionizaciju. Komprimirani zrak struji poprečno ili uzdužno na luk i tako ga hladi, usput dovodi svježi zrak koji onemogućuje ponovno paljenje luka. Princip rada dvokomornog prekidača je da zrak struji iz komore s višim tlakom u komoru s nižim tlakom nakon čega odlazi u okolinu. Na slici 4.6. možemo vidjeti njegovu izvedbu.



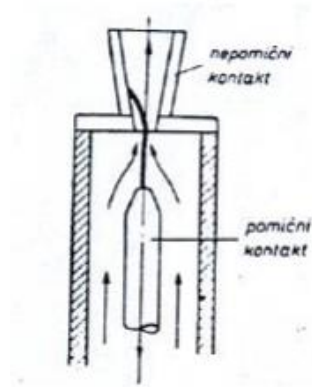
Slika 4.6. Izvedba pneumatskog prekidača [11]

Kod poprečnog strujanja zraka luk je okomit na strujanje zraka te se tako produžuje. Luk nastaje kada se pomični kontakt odvoji od fiksnog kontakta. Tlak tjera luk u kanal koji se sastoji od pregrada koje produžuju luk i tako ga gase.



Slika 4.7. Poprečno strujanje zraka [2]

Prilikom otvaranja kontakata pojavljuje se električni luk između pomičnog i nepomičnog kontakta. Kod pneumatskih prekidača s uzdužnim strujanjem zraka komprimirani zrak je visokog tlaka i struji duž luka i oduzima ionizirane plinove. Tako dolazi do prekida struje i gašenja luka



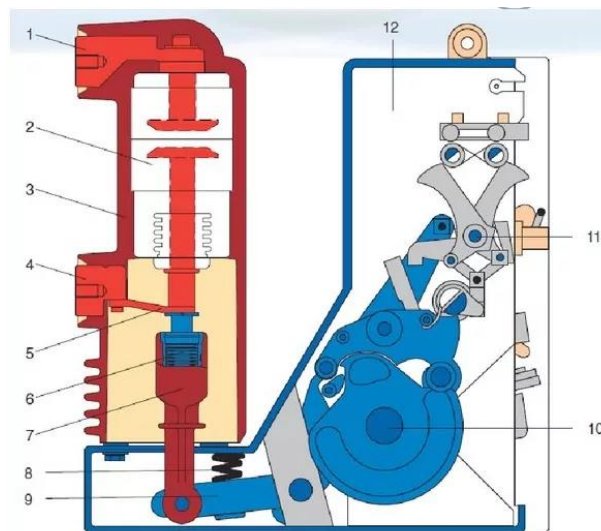
Slika 4.8. Uzdužno strujanje zraka [2]

4.7. Hidromatski prekidači

Hidromatski prekidači imaju princip rada kao i malouljni prekidač s elastičnom komorom, samo što je medij za gašenje luka nezapaljiva tekućina (destilirana voda i glikol) umjesto ulja. Glikol sprječava smrzavanje vode i povećava količinu vodene pare što ubrzava vrijeme gašenja luka. Prekidaču su dodani i rastavni noževi zbog lošeg izolacijskog svojstva destilirane vode i ona ne može biti upotrebljena kao izolacija. Proizvode se za napone do 72 kV. Tehnika hidromatskih prekidača izumire zbog vode koja ima loša izolacijska svojstva. [12]

5. DIJELOVI PREKIDAČA I PRINCIP RADA

Vakuumski prekidači se ovisno o izvedbi razlikuju i po svojoj veličini. No bez obzira na izvedbu i dizajn ostaje isti princip rada. Njegovi glavni dijelovi su polovi i pogonski mehanizam. Na slici 5.1. možemo vidjeti presjek vakuumnog prekidača i njegove dijelove.



Slika 5.1. Presjek i dijelovi vakuumnog prekidača [13]

1. Gornji izlaz
2. Vakuumska komora
3. Izolator
4. Donji izlaz
5. Kontakt trake
6. Snaga opruge
7. Izolacijski vučni štapić
8. Isključivanje izvora
9. Ručica mjenjača
10. Pogonska osovina
11. Oslobađanje
12. Pogonski mehanizam

Ovi prekidači se imaju razne upotrebe u gospodarstvu, no postoje neka ograničenja. Prema tome ovaj tip prekidača nije projektiran za rad u sljedećim uvjetima:

- zapaljivi lako prostori ili prostori gdje je lako moguća eksplozija
- instalacije mobilnog tipa, odnosno nisu pogodni za učestalo premještanje
- u sustavima morskih plovila

Kutija s instrumentima sadrži tri stupa i u svakom stupu se nalazi lučna vakuumska komora (sl 5.2.).



Slika 5.2. Glavni elementi prekidača [13]

- 1) Polovi
- 2) Mehanizam za isključivanje/uključivanje
- 3) Prozor za podizanje
- 4) Ručka za mehaničko upravljanje

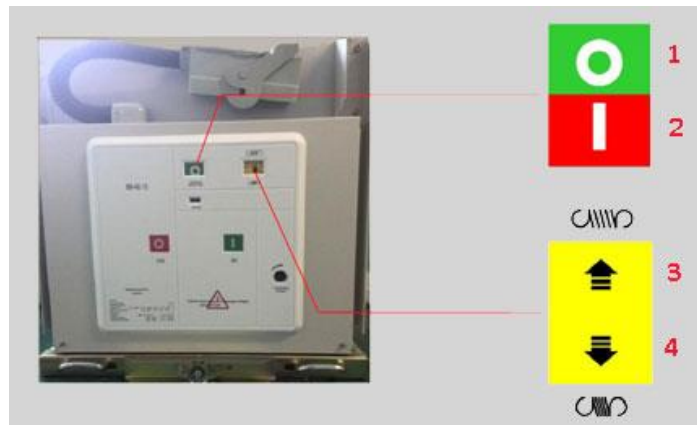
Kao što se vidi na slici vakuumski prekidač je ugrađen u cilindrično kućište. Kontakti su time zaštićeni od oksidacije i kontaminacije te od vlage, udaraca i prašine. Smještaj polova uglavnom je na zadnjoj strani pogonskog mehanizma. Svaki stup sadrži vakuumsku komoru koja se nalazi unutar izolatora rebrastog oblika zbog povećanja električne čvrstoće. Unutar vakuumске komore nalazi se kontaktna skupina, odnosno pomični i stacionarni kontakt. Pomični je kontakt povezan s prekidačkim mehanizmom kroz vučni izolator i dalje povezan s donjim izlazom kontakta. Nepomični kontakt je povezan s gornjim kontaktnim izlazom uređaja. Kako je pokretni kontakt mehanički povezan s osovinom prekidačkog pogona, aktivacija istog se može izvesti s pritiskom na tipku zbog napregnute opruge. Tu oprugu ili opruge ako se nalaze dvije, pokreće lančani pogon. Princip rada je da se opruga napinje elektromotorom preko prijenosnika. No postoji i ručka za ručno napinjanje u slučaju nezgode ili gubitka električne energije.



Slika 5.3. Vakuumska komora [13]

- 1.) Nepomični kontakti blok
- 2.) Nepomični kontakt
- 3.) Pomični kontakt
- 4.) Metalni štit
- 5.) Keramički izolator
- 6.) Mjehovi
- 7.) Pomični kontakti blok

Napeta opruga je zapeta okidačem i taj se mehanizam kontrolira pomoću magnetskog aktuatora ili preko gumba za uključivanje. Kada se pritisne tipka za uklapanje, mehanizam dopušta pogonskoj osovinu da se zarotira pomoću opruge. Ta osovina je spojena s pomičnim kontaktom koji se pomiče i na kraju spaja s nepomičnim kontaktom. Postupak isključivanja se započinje pritiskom na tipku „isključeno” ili „isklapanje” pomoću elektromagneta ili tipkom. Okidački mehanizam tada okreće pogonsku osovinu pomoću već nategnute opruge. Tako se okida opruga za isklop i pomiče, tj otvara kontakte. Ovo se obavlja na upravljačkoj ploči. Na njoj prednjoj strani se nalaze: brojač ciklusa, indikator statusa opruge, indikator statusa prekidača kao što je prikazano na Slici 5.4.



Slika 5.4. Upravljačka ploča vakuumske prekidača [13]

- 1.) „uključeno“, tipka za uklapanje
- 2.) „isključeno“, tipka za isklapanje
- 3.) Indikator stanja opruge „neopterećen“
- 4.) Indikator stanja opruge „opterećen“

6. TEHNIČKE KARAKTERISTIKE PREKIDAČA

U tablicama 6.1., 6.2. i 6.3. biti će prikazani tehnički podatci za prekidače serije VK-12/24/38. [6]

Tab.. 6.1. Tehnički podatci za prekidač serije VK-12 [6]

TIPNA OZNAKA		VK12-25- 8	VK12-25- 12	VK12-25- 25	VK12-31- 8	VK12-31- 12	VK12-31- 25
Nazivni napon	kV	12					
Nazivni podnosivi napon frekvencije 50Hz/1min	kV	28					
Nazivni podnosivi udarni napon	kV	75					
Nazivna frekvencija	Hz	50					
Nazivna struja	A	800	1250	2500	800	1250	2500
Nazivna podnosiva struja kratkog spoja (3s)	kA	25			31		
Nazivna uklopna struja (uklopna moć)	kA	63			80		
Nazivna isklopna struja (prekidna moć), simetrična	kA	25			31		
Istosmjerna komponenta kod asimetrične struje	%	32					
Nazivna struja za jedinstvenu kondenzatorsku bateriju	A	400					
Vrijeme otvaranja	ms	45					
Vrijeme zatvaranja	ms	60					
Vrijeme trajanja luka kod nazivne prekidne moći	ms	10-15					
Vrijeme prekidanja	ms	60					
Nazivni slijed operacija	skl./cycles	O -0,3s - CO - 3 min CO					
Mehanička trajnost	skl./cycles	30000					
Električna trajnost kod nazivne struje	skl./cycles	30000					
Električna trajnost kod nazivne prekidne moći	skl./cycles	50					
Potrošak uklopnog/isklopnog okidača	W/VA	<250					
Potrošak elektromotora	W/VA	<225					
Masa prekidača	kg	80	82	85	95	98	152

Tab.. 6.2. Tehnički podatci za prekidač serije VK-24 [6]

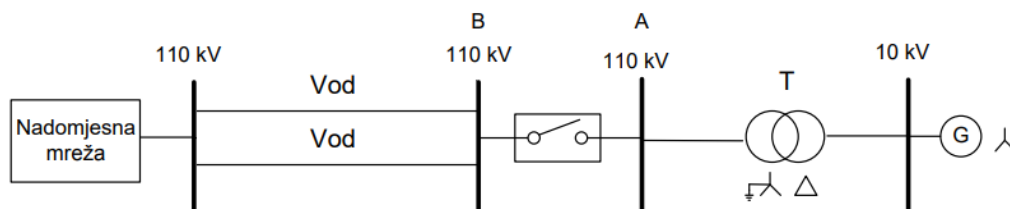
TIPNA OZNAKA		VKΣ24-16-8	VKΣ24-16-12	VKΣ24-25-8	VKΣ24-25-12	VKΣ24-25-25
Nazivni napon	kV	24				
Nazivni podnosivi napon frekvencije 50Hz/1min	kV	50				
Nazivni podnosivi udarni napon	kV	125				
Nazivna frekvencija	Hz	50				
Nazivna struja	A	800	1250	800	1250	2500
Nazivna podnosiva struja kratkog spoja (3s)	kA	16		25		
Nazivna uklopna struja (uklopna moć)	kA	40		63		
Nazivna isklonpa struja (prekidna moć), simetrična	kA	16		25		
Istosmjerna komponenta kod asimetrične struje	%	32				
Nazivna struja za jedinstvenu kondenzatorsku bateriju	A	400				
Vrijeme otvaranja	ms	45				
Vrijeme zatvaranja	ms	70				
Vrijeme trajanja luka kod nazivne prekidne moći	ms	10-15				
Vrijeme prekidanja	ms	70				
Nazivni slijed operacija	skl./cycles	O -0,3s - CO - 3 min CO				
Mehanička trajnost	skl./cycles	30000				
Električna trajnost kod nazivne struje	skl./cycles	30000				
Električna trajnost kod nazivne prekidne moći	skl./cycles	50				
Potrošak uklopnog/ isklonpnog okidača	W/VA	<250				
Potrošak elektromotora	W/VA	<225				
Masa prekidača	kg	98	100	140	142	156

Tab.. 6.3. Tehnički podatci za prekidač serije VK-38 [6]

TIPNA OZNAKA		VKΣ38-16-8	VKΣ38-16-12	VK 38-25-8	VK 38-25-12	VKΣ38-25-25
Nazivni napon	kV	38				
Nazivni podnosivi napon frekvencije 50Hz/1min	kV	70				
Nazivni podnosivi udarni napon	kV	170				
Nazivna frekvencija	Hz	50				
Nazivna struja	A	800	1250	800	1250	2500
Nazivna podnosiva struja kratkog spoja (3s)	kA	16		25		
Nazivna uklopna struja (uklopna moć)	kA	40		63		
Nazivna isklonpa struja (prekidna moć), simetrična	kA	16		25		
Istosmjerna komponenta kod asimetrične struje	%	32				
Nazivna struja za jedinstvenu kondenzatorsku bateriju	A	400				
Vrijeme otvaranja	ms	45				
Vrijeme zatvaranja	ms	60				
Vrijeme trajanja luka kod nazivne prekidne moći	ms	10-15				
Vrijeme prekidanja	ms	60		70		
Nazivni slijed operacija	skl./cycles	O -0,3s - CO - 3 min CO				
Mehanička trajnost	skl./cycles	30000				
Električna trajnost kod nazivne struje	skl./cycles	30000				
Električna trajnost kod nazivne prekidne moći	skl./cycles	50				
Potrošak uklopnog/ isklonog okidača	W/VA	<250				
Potrošak elektromotora	W/VA	<225				
Masa prekidača	kg	125	127	180	181	185

7. ODABIR PREKIDAČA

Odrediti potrebnu rasklopnu moć prekidača za novo postrojenje koje se montira na postojeću mrežu 110 kV koja ima inverznu i direktnu reaktanciju jednaku. Napraviti proračun za mjesta kvara A i B prema IEC 60909 normi.



Sl. 7.1. Nadomjesna shema rasklopnog postrojenja

$S''_{1KS, mr} = 200 \text{ MVA}$	$X_d = 0,35 \text{ } \Omega/\text{km}$	$S_n = 40 \text{ MVA}$	$U_n = 12 \text{ kV}$
$S''_{3KS, mr} = 300 \text{ MVA}$	$X_0 = 3 X_d$	$U_k\% = 11 \%$	$S_n = 40 \text{ MVA}$
$C = 1,1$	$L_v = 20 \text{ km}$		$X_d\% = 14 \%$
$U_n = 110 \text{ kV}$			$X_i\% = 9 \%$

U prvom koraku računamo impedanciju mreže za direktni, inverzni i nulti sustav. Formulu za impedanciju izvlačimo iz formule za subtranzijentnu snagu kratkog spoja.

Mreža:

$$S''_{3KS, mr} = \frac{c \cdot U_n^2}{Z''_{mr, d}} =$$

$$Z''_{mr, d} = \frac{c \cdot U_n^2}{S''_{3ks, mr}} = \frac{1,1 \cdot (110 \cdot 10^3)^2}{300 \cdot 10^6} = 44,37 \text{ } \Omega$$

$$Z''_{mr, d} = Z''_{mr, i} \approx jX''_{mr, d} = 44,37 \text{ } \Omega$$

$$S''_{1KS, mr} = \frac{3 \cdot c \cdot U_n^2}{(Z''_{mr, d} + Z''_{mr, i} + Z''_{mr, 0})} =$$

$$Z''_{mr, 0} = \frac{3 \cdot c \cdot U_n^2}{S''_{1ks, mr}} - Z''_{mr, d} - Z''_{mr, i} = 110,91 \text{ } \Omega$$

$$Z''_{mr, 0} = jX''_{mr, 0} = X''_{mr, 0} = 110,91 \text{ } \Omega$$

Sljedećim formulama računamo impedanciju transformatora. Impedancije transformatora su jednake u sva 3 sustava.

Transformator:

$$Z''_{t,d,110} = \frac{U_{k\%} \cdot U_n^2}{100 \cdot S_{nT}} = \frac{11 \cdot (110 \cdot 10^3)^2}{100 \cdot 40 \cdot 10^6} = 33,275 \Omega$$

$$Z''_{t,d} = Z''_{t,0} = Z''_{t,i} \approx jX''_{t,d} = X''_{t,0} = X''_{t,i} = 33,275 \Omega$$

Nakon toga računamo impedanciju generatora.

$$X''_{g,d,110} = \frac{x_{d\%} \cdot U_b^2}{100 \cdot S_{nT}} = \frac{14 \cdot (110 \cdot 10^3)^2}{100 \cdot 40 \cdot 10^6} = 42,35 \Omega$$

$$X''_{g,i,110} = \frac{x_{i\%} \cdot U_b^2}{100 \cdot S_{nT}} = \frac{9 \cdot (110 \cdot 10^3)^2}{100 \cdot 40 \cdot 10^6} = 27,225 \Omega$$

$$X''_{g,0,110} = \infty$$

Potrebno je izračunati i impedanciju voda. U ovom slučaju imamo 2 paralelna voda pa se ukupna impedancija dijeli s 2.

Vod:

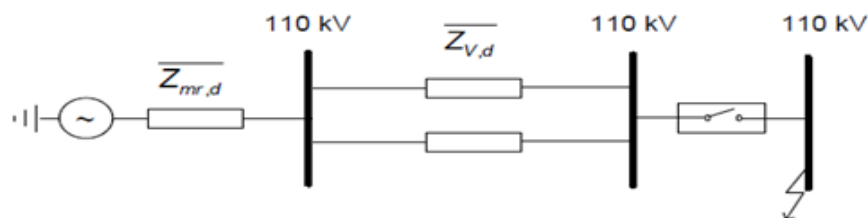
$$X''_{v,d,110} = X''_{v,i,110} = X''_{v,l} \cdot l_v = 0,35 \cdot 20 = 7 \Omega$$

$$Z''_{v,d} = Z''_{v,i} = \frac{X''_{v,d,110}}{2} = \frac{7}{2} = 3,5 \Omega$$

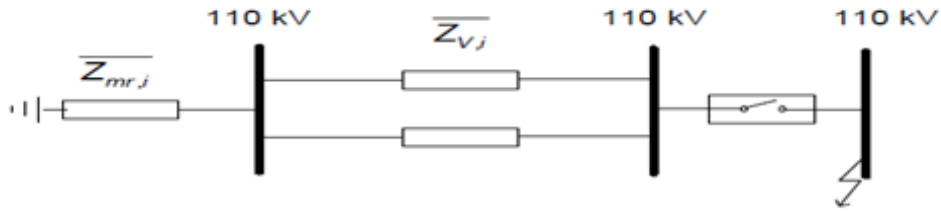
$$X''_{v,0,110} = 3 \cdot X''_{v,d} = 3 \cdot 7 = 21 \Omega$$

$$Z''_{v,0} = \frac{X''_{v,0,110}}{2} = \frac{21}{2} = 10,5 \Omega$$

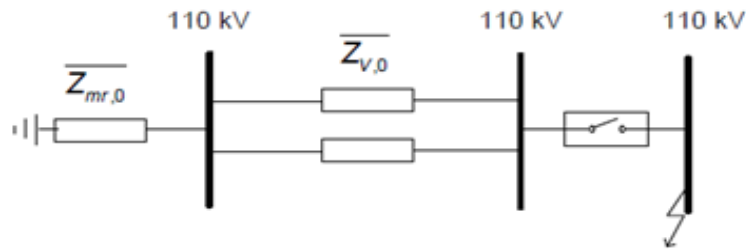
U slučaju kvara na mjestu A, kroz prekidač teče samo doprinos struji kratkog spoja od nadomjesne mreže.



Sl 7.2. Shema direktnog sustava



Sl. 7.3 Shema inverznog sustava



Sl. 7.4. Shema nultog sustava

Sljedeći korak je izračunati subtranzijentne struje trofaznog i jednofaznog kratkog spoja za kvar na mjestu A.

$$I''_{3KS,A}(\text{kroz prekidač}) = \frac{c \cdot U_n}{\sqrt{3} \cdot Z''_{k,d}}$$

$$Z''_{k,d} = Z''_{v,d} + Z''_{mr,d} = 44,37 + 3,5 = j47,87 \Omega$$

$$I''_{3KS,A} = \frac{c \cdot U_n}{\sqrt{3} \cdot Z''_{k,d}} = 1,46 \text{ kA}$$

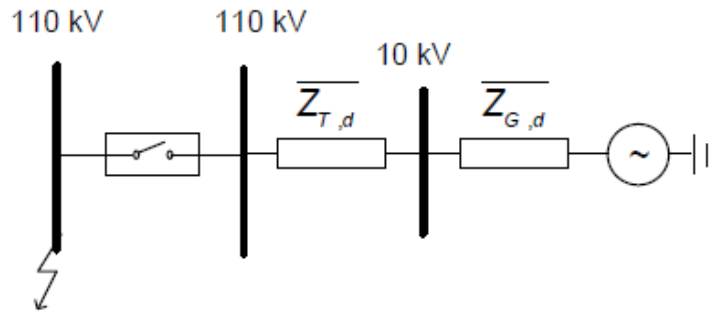
$$I''_{1KS,A}(\text{kroz prekidač}) = \frac{c \cdot \sqrt{3} \cdot U_n}{\sqrt{3} \cdot Z''_{uk}}$$

$$Z''_{uk} = Z''_{mr,d} + Z''_{v,d} + Z''_{mr,i} + Z''_{v,i} + Z''_{v,0} + Z''_{mr,0} = 217,15 \Omega$$

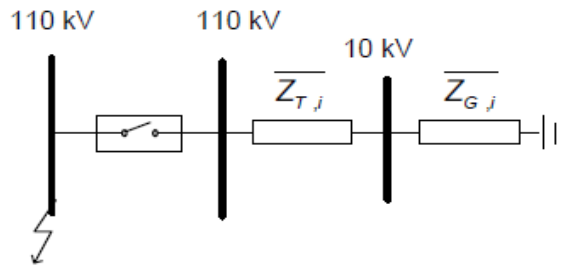
$$I''_{1KS,A}(\text{kroz prekidač}) = \frac{c \cdot \sqrt{3} \cdot U_n}{\sqrt{3} \cdot Z''_{uk}} = \frac{1,1 \cdot \sqrt{3} \cdot 110 \cdot 10^3}{\sqrt{3} \cdot 234,65} = 0,557 \text{ kA}$$

Prekidač biramo prema struji $I''_{3KS,A}$ zbog toga što je $I''_{3KS,A} > I''_{1KS,A}$.

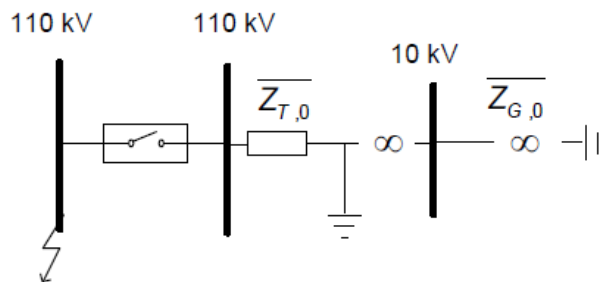
U slučaju kratkog spoja u točki B kroz prekidač će poteći samo doprinos struji KS od generatora.



Sl. 7.5. Shema direktnog sustava



Sl. 7.6. Shema inverznog sustava



Sl. 7.7. Shema nultog sustava

Na isti način kao i za kvar na mjestu A, potrebno je izračunati subtranzijentne struje trolepnog i jednofaznog kratkog spoja za slučaj B.

$$I''_{3KS,B}(\text{kroz prekidač}) = \frac{c \cdot U_n}{\sqrt{3} \cdot Z''_{k,d}}$$

$$Z''_{k,d} = Z''_{T,d} + Z''_{G,d} = j(X''_{T,d} + X''_{G,d}) = 75,63 \Omega$$

$$I''_{3KS,B} = \frac{1,1 \cdot 110 \cdot 10^3}{\sqrt{3} \cdot 75,63} = 0,924 \text{ kA}$$

$$I''_{1KS,B}(\text{kroz prekidač}) \frac{c \cdot \sqrt{3} \cdot U_n}{Z''_{uk}}$$

$$Z''_{uk} = Z''_{T,d} + Z''_{G,d} + Z''_{T,i} + Z''_{g,i} + Z''_{T,0} = 169,4 \Omega$$

$$I''_{1KS,B}(\text{kroz prekidač}) = \frac{1,1 \cdot \sqrt{3} \cdot 110 \cdot 10^3}{169,4} = 1,237 \text{ kA}$$

U slučaju B, prekidač biramo prema struji $I''_{1KS,B}$ jer je $I''_{1KS,B} > I''_{3KS,B}$.

Kada gledamo oba slučaja, najveća struja kratkog spoja koja će proteći kroz prekidač je $I''_{3KS,A}$ i iznosi: $I_r = I''_{3KS,A} = 1,46 \text{ kA}$

Prema tome rasklopna snaga iznosi: $S_r = \sqrt{3} \cdot I_r \cdot U_n = \sqrt{3} \cdot 1460 \cdot 110 \cdot 10^3 = 278,05 \text{ MVA}$

8. ZAKLJUČAK

U ovom završnom radu upoznali smo se s glavnim dijelovima rasklopnih postrojenja, vrstama postrojenja i njihovom zadaćom. Prekidači su jedni od tih elemenata bez kojih postrojenja ne bi mogla funkcionirati. Upoznali smo se s vrstama prekidača (podjela prema vrsti medija za gašenje električnog luka) i detaljnije je obrađen vakuumski prekidač, jer je on najsuvremenije i najpouzdanije rješenje. Kod tih prekidača, luk se gasi u vakuumskoj komori, te ne koristi nikakav drugi medij osim vakuuma, stoga je ekonomičan i ekološki prihvatljiv. Upoznali smo se i s postupkom odabira prekidača, odnosno s parametrima koji moraju biti zadovoljeni da bi prekidač odgovarao, a to su: nazivni napon, struja kratkog spoja prije i nakon prekidača, rasklopna snaga i termička struja.

9. LITERATURA

- [1] HOPS: Desetogodišnji plan razvoja distribucijske mreže, <https://www.hops.hr/shema-ees-a> (pristupio: 9.7.2021.)
- [2] S. Škuletić, N. Kaljević: Visokonaponska razvodna postrojenja, Zavod za udžbenike i nastavna sredstva, Podgorica, 2019.
- [3] K. Meštrović, Sklopni aparati srednjeg i visokog napona, Graphis, Zagreb, 2006.
- [4] Održavanje EES, I.Kuzle, H. Pandžić, https://www.fer.unizg.hr/download/repository/Nadzor_i_dijagnostika_elektroenergetskog_postr_ojenja.pdf, (pristupio: 10.8.2021.)
- [5] Uljni prekidači, <https://illustrationprize.com/hr/616-oil-circuit-breaker.html> (pristupio: 10.8.2021.)
- [6] Končar: Vakuumski prekidači serije VKΣ s polovima u krutoj izolaciji, <https://www.koncar-ap.hr/documents/cats/kap-vksigma-2018-trial-he.pdf>, (pristupio: 13.8.2021.)
- [7] Dizajn i rad vakuumskog prekidača, <https://hr.puntomariner.com/vacuum-circuit-breaker-design-and> (pristupio: 13.8.2021.)
- [8] Zbrinjavanje plinom SF6 izoliranih sklopnih postrojenja, K. Meštrović, https://bib.irb.hr/datoteka/323000.Zbrinjavanje_SF6_postrojenja.pdf (pristupio: 18.8.2021.)
- [9] Dr.sc. K.Meštrović: Kvarovi VN SF6 prekidača, https://bib.irb.hr/datoteka/433921.Kvarovi_VN_SF6_prekidaa.pdf, (pristupio: 19.8.2021.)
- [10] Prekidači na zrak, <https://hr.best-diy-site.com/5022813-> (pristupio: 22.8.2021.)
- [11] K. Meštrović, Sklopni aparati visokog i srednjeg napona, https://bib.irb.hr/datoteka/323003.Sklopni_aparati_VN.pdf, (pristupio: 1.9.2021.)
- [12] H. Požar, Visokonaponska rasklopna postrojenja, Udžbenici sveučilišta u Zagrebu, Zagreb, 1970.
- [13] Što su vakuumski prekidači, <https://hr.top-home-tips.com/3956386-vacuum-switch-device-and-principle-of-operation-nuances-of-choice-and-connection> (pristupio: 7.9.2021.)

10. SAŽETAK

Prekidači su elementi elektroenergetskog postrojenja koji služe za otvaranje i zatvaranje normalnih pogonskih struja, a mogu i služiti kao zaštita od struje kratkog spoja jer je njihova karakteristika kratkotrajno vođenje, uklapanje i isklapanje struje kratkog spoja. Izuzetno je važan pravilan rad prekidača u svim pogonskim uvjetima, a naročito prilikom kratkog spoja. Prilikom isklapanja i uklapanja pojavljuje se električni luk između kontakta prekidača pa zbog toga svaki prekidač ima medij kojim se taj luk gasi. Prema vrsti medija razlikujemo prekidače. Najčešći mediji za gašenje luka su: ulje (prekidač s velikim sadržajem ulja i malouljni), zrak, SF6 plin, vakuum...

10.1. Abstract

Circuit breakers are elements of electrical switchyard. Their main use is to open and close normal operating currents, and also serve as protection against short-circuit current. Their characteristic is short term conduction and switching short- circuit current. It's important that breakers are working properly in all conditions, especially during short circuits. When circuit breakers are switching on and off, appears electrical arc between contacts of the breaker. Circuit breakers are devided by the medium which is in the breaker to extinguish the electric arc. The most common types of medium are: oil, air, SF6 gas, vacuum.

11. ŽIVOTOPIS

Filip Ostrihon rodio se 21. studenog.1998. godine u Našicama. Osnovnu školu završava u Našicama i nakon toga upisuje srednju školu Isidora Kršnjavog, smjer Tehničar za elektroniku i računarstvo. Nakon završetka srednje škole upisuje Fakultet Elektrotehnike, Računarstva i Informatičkih Tehnologija u Osijeku, smjer Elektroenergetika.

Potpis autora