

Analiza mogućnosti primjene UPFC-FACTS uređaja

Bunčić, Ivan

Master's thesis / Diplomski rad

2021

Degree Grantor / Ustanova koja je dodijelila akademski / stručni stupanj: **Josip Juraj Strossmayer University of Osijek, Faculty of Electrical Engineering, Computer Science and Information Technology Osijek / Sveučilište Josipa Jurja Strossmayera u Osijeku, Fakultet elektrotehnike, računarstva i informacijskih tehnologija Osijek**

Permanent link / Trajna poveznica: <https://um.nsk.hr/um:nbn:hr:200:370286>

Rights / Prava: [In copyright](#) / [Zaštićeno autorskim pravom.](#)

Download date / Datum preuzimanja: **2024-07-24**

Repository / Repozitorij:

[Faculty of Electrical Engineering, Computer Science and Information Technology Osijek](#)



SVEUČILIŠTE JOSIPA JURJA STROSSMAYERA U OSIJEKU

**FAKULTET ELEKTROTEHNIKE, RAČUNARSTVA I
INFORMACIJSKIH TEHNOLOGIJA**

Sveučilišni studij

ANALIZA MOGUĆNOSTI PRIMJENE UPFC – FACTS

UREĐAJA

Diplomski rad

Ivan Bunčić

Osijek, 2021.

Sadržaj

1. UVOD	1
1.1. Zadatak diplomskog rada	2
2. TEORIJA PRIJENOSA ELEKTRIČNE ENERGIJE	3
2.1. Poprečna kompenzacija	6
2.2. Uzdužna kompenzacija	10
2.3. Prijenosna mreža Republike Hrvatske	13
3. FACTS UREĐAJI.....	16
3.1. Poprečni FACTS uređaji	18
3.1.1. Statički VAr kompenzator – SVC	18
3.1.2. Statički sinkroni kompenzator – STATCOM.....	21
3.2. Uzdužni FACTS uređaji.....	23
3.2.1. Tiristorski upravljiv serijski kondenzator – TCSC	23
3.2.2. Statički sinkroni serijski kompenzator – SSSC.....	25
3.3. Kombinirani FACTS uređaji	28
3.3.1. Objedinjeni regulator toka snage – UPFC.....	28
3.3.2. Regulator toka snage između vodova – IPFC	29
3.3.3. Općeniti objedinjeni regulator toka snage – GUPFC.....	30
4. SIMULACIJA UPFC UREĐAJA U DIgSILENT PROGRAMSKOM PAKETU	32
4.1. Modeliranje UPFC uređaja.....	32
4.2. Simulacija UPFC uređaja	33
4.2.1. Scenarij bez priključenog UPFC uređaja	34
4.2.2. Kompenzacija s 200 MW djelatne snage	35
4.2.3. Kompenzacija s -200 MW djelatne snage.....	37
4.2.4. Kompenzacija s 200 MVar jalove snage.....	40
4.2.5. Kompenzacija s -200MVar jalove snage	42
4.2.6. Kompenzacija s 100MW djelatne i -100MVar jalove snage	44

4.2.7. Usporedba rezultata simulacije	47
4.3. Tehno – ekonomska analiza	50
5. ZAKLJUČAK	52
LITERATURA.....	53
SAŽETAK.....	55
ABSTRACT	56
ŽIVOTOPIS	57
PRILOG	58

1. UVOD

U posljednjih nekoliko desetljeća, zbog cijene električne energije, ekoloških regulativa i ostalih zakonodavnih problema odgođena je izgradnja novih postrojenja za proizvodnju električne energije, a posebno novih prijenosnih vodova. Nedavno, zbog filozofije otvorenog pristupa prijenosu električne energije dolazi do razvoja konkurentnih tržišta električne energije. Sve to dovodi do pitanja kako opskrbiti potrošača električnom energijom. Nove zakonske regulative, društvene promjene i ekonomski razvoj zahtijevaju novi pogled na teoriju i praksu prijenosa električne energije te razvoj novih koncepata koji će dozvoliti potpuno korištenje postojećih proizvodnih postrojenja i prijenosnih vodova bez kompromisa između dostupnosti i sigurnosti. Kasnih 1980-ih u Sjedinjenim Američkim Državama stvorena je vizija fleksibilnog AC prijenosnog sustava (eng. *Flexible AC Transmission System*), odnosno FACTS-a, u kojem bi razni statički upravljači čiji se rad temeljni na elektroničkim komponentama poboljšali upravljivost i prijenosnu moć sustava i u isto vrijeme osiguravali zadovoljavajuće stacionarno stanje i granice tranzijentne stabilnosti. [1] Danas i u budućnosti FACTS uređaji su vrlo važan element prijenosne mreže i imaju važnu ulogu kod upravljanja tokova snaga i prijenosne moći postojećih vodova. Ovaj rad daje pregled u teorijsku podlogu potrebnu za razumijevanje rada FACTS uređaja, njihovu izvedbu i princip rada te će u programskom paketu DIgSILENT biti prikazani rezultati simulacije primjene UPFC uređaja na stvarnoj mreži.

Drugo poglavlje se bavi teorijom prijenosa električne energije, odnosno na što sve utječe tok djelatne i jalove snage. Dalje se obrađuje kompenzacija voda zbog utjecaja jalove snage kako bi se optimizirao postojeći prijenosni sustav. Spominje se poprečna i uzdužna kompenzacija odnosno, svrha, prednosti te utjecaj na napon, tokove snaga i tranzijentnu stabilnost. U istom poglavlju je ukratko spomenut Hrvatski prijenosni sustav, navedene karakterističnost i problemi koji se javljaju u prijenosnoj mreži te su predstavljeni planovi za budućnost. Treće poglavlje se bavi tematikom FACTS uređaja. U uvodu je dan opći osvrt na FACTS uređaje, razlog primjene, njihov razvoj, tehnologije koje se koriste u današnjim verzijama FACTS uređaja, podjelu FACTS uređaja prema načinu spajanja na uzdužne, poprečne i kombinirane uređaje i prema tehnologiji elektroenergetske elektronike koje koriste na one s varijabilnom impedancijom i naponske pretvarače. Naredna tri potpoglavlja se bave poprečnim, uzdužnim i kombiniranim FACTS uređajima. Kod poprečnih FACTS uređaja spomenuti je statički var kompenzator ili SVC i statički sinkroni kompenzator ili STATCOM. Za svaki FACTS uređaj je dana shema i kratak opis, zatim princip rada te su prikazane strujno-naponske karakteristike za svaki. Zatim su

spomenuti poprečni, odnosno serijski uređaji poput SSSC-a i TCSC-a. Za kraj je dan pregled kombiniranih uređaja poput UPFC-a i IPFC-a. U posljednjem poglavlju modeliran je UPFC uređaj u programskom paketu DIgSILENT Power Factory 2021 te spojen na model prijenosne mreže Republike Hrvatske kako bi se testiralo UPFC postrojenje s mogućnošću regulacije tokova snaga u rasponu od ± 200 MW djelatne i ± 200 MVar jalove snage. Rezultati su prikazani tablično te su analizirani. Zadnje potpoglavlje rada bavi se tehno-ekonomskom analizom uređaja te na temelju toga je donesen zaključak o isplativosti i izvedivosti primjene takvog uređaja na prijenosnom području Osijek u svrhu regulacije tokova snaga susjednih EES-ova i naponske podrške okolnih sabirnica.

1.1. Zadatak diplomskog rada

Zadatak diplomskog rada je provesti analizu mogućnosti primjene *Unified Power Flow Controller* (UPFC) uređaja u prijenosnoj mreži. U radu je potrebno na realnoj mreži odrediti optimalne veličine FACTS-UPFC uređaja i postrojenja sa aspekta potrebe za regulacijom napona i jalove snage za dio EES-a kao i potrebe za upravljanjem neželjenim tokovima djelatnih snaga zbog potreba EES-a. Nadalje, potrebno je odrediti optimalnu konfiguraciju FACTS postrojenja sa aspekta mogućnosti korištenja i različitih učinaka na tokove snaga u mreži. U konačnici potrebno je prezentirati tehno – ekonomsko rješenje primjene FACTS postrojenja na ključnim dalekovodima 400 kV sa različitih tehničkih i ekonomskih aspekata.

2. TEORIJA PRIJENOSA ELEKTRIČNE ENERGIJE

Suvremeni elektroenergetski sustavi su projektirani tako da funkcioniraju učinkovito kako bi opskrbili potrošače u svakom trenutku sa visokom pouzdanošću. [2] Proizvodna postrojenja se često nalaze na velikim udaljenostima od potrošača zbog sigurnosnih, ekonomskih i ekoloških razloga. Kao primjer se mogu uzeti termo, nuklearne i hidro elektrane čije se proizvodne jedinice nalaze u blizini primarnog izvora energije ili u slučaju nuklearnih elektrana koje se zbog sigurnosnih razloga nalaze na području udaljenog od urbanih centara. Zbog tih razloga potrebna je prijenosna mreža kako bi se električna energija mogla isporučiti krajnjem korisniku.

Potražnja za električnom energijom se svakim danom sve više povećava. Klasična rješenja ovog problema poput izgradnje novih proizvodnih jedinica ili novih vodova su vrlo skupa rješenja, a vrlo često se javljaju i legalne prepreka koje onemogućuju njihovu realizaciju. Iz tog razloga poželjno je maksimalno iskoristiti postojeće prijenosni sustav, u idealnom slučaju do termičke granice prijenosnih vodova. To se postiže regulacijom parametara voda raznim metodama i upravljanjem tokovima snaga prijenosnog sustava u cijelosti.

Prijenosni vod je u većini slučajeva matematički opisan distribuiranim parametrima r – specifični uzdužni (serijski) otpor, l – specifični uzdužni (serijski) induktivitet, g – specifična poprečna (paralelna) vodljivost (konduktancija) i c – specifični poprečni (paralelni) kapacitet. Mjerne jedinice svih parametara su per – unit (p.u.) duljine voda i ovise o raznim karakteristikama voda poput razmaka između vodiča, veličine vodiča, temperature, frekvencije i ostali karakteristika vezanih uz prijenosne vodove. Na karakteristično ponašanje voda najviše utječu parametri l i c dok su parametri r i g odgovorni za gubitke pri prijenosu. [3]

Za jednostavan prijenosni sustav na slici 2.1. vrijede sljedeće jednadžbe za djelatnu i jalovu snagu:

$$P = \frac{V_1 V_2}{X} \sin \delta \quad (2 - 1)$$

$$Q = \frac{V_2(V_2 - V_1 \cos \delta)}{X} \quad (2 - 2)$$

Gdje je:

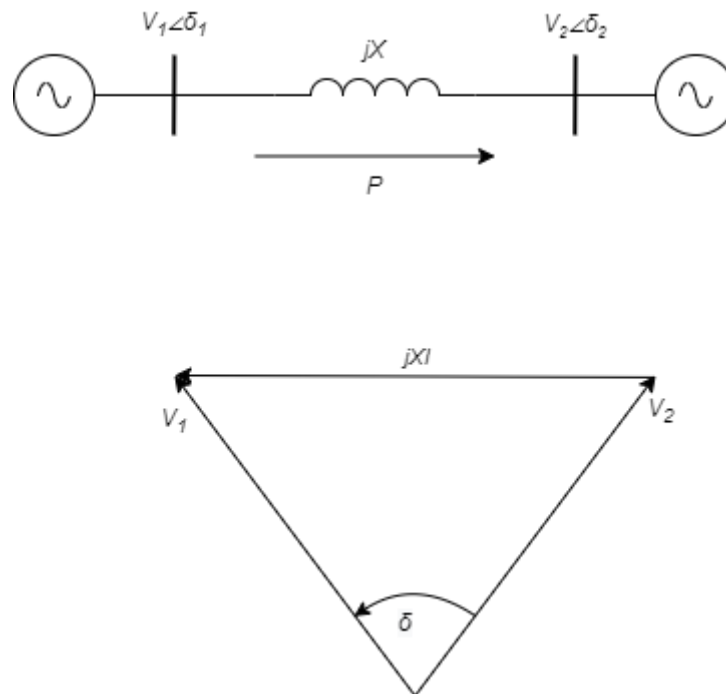
V_1 – napon na početku voda,

V_2 – napon na kraju voda,

X – serijska reaktancija voda,

δ – kut između napona na početku i kraju voda, $\delta_1 - \delta_2$.

Pošto je prijenosni vod pretežno induktivnog karaktera njegov omski otpor se može zanemariti. Iz jednačbi (2 – 1) i (2 – 2) može se zaključiti kako se upravljanjem naponima na krajevima voda, kutom između njih i reaktancijom istog može upravljati tokovima radne i jalove energije. Radna snaga će teoretski biti maksimalna kada je kut između napona 90° . U stvarnosti vrijednost kuta θ se najčešće održava između 30° - 40° kako bi se održala tranzijentna stabilnost sustava. Za jalovu snagu vrijedi da povećanjem razlike napona na krajevima voda raste i sama jalova snaga.



Slika 2.1. Dva izmjenična sustava povezana prijenosnim vodom i pripadajući fazorski dijagram

[4]

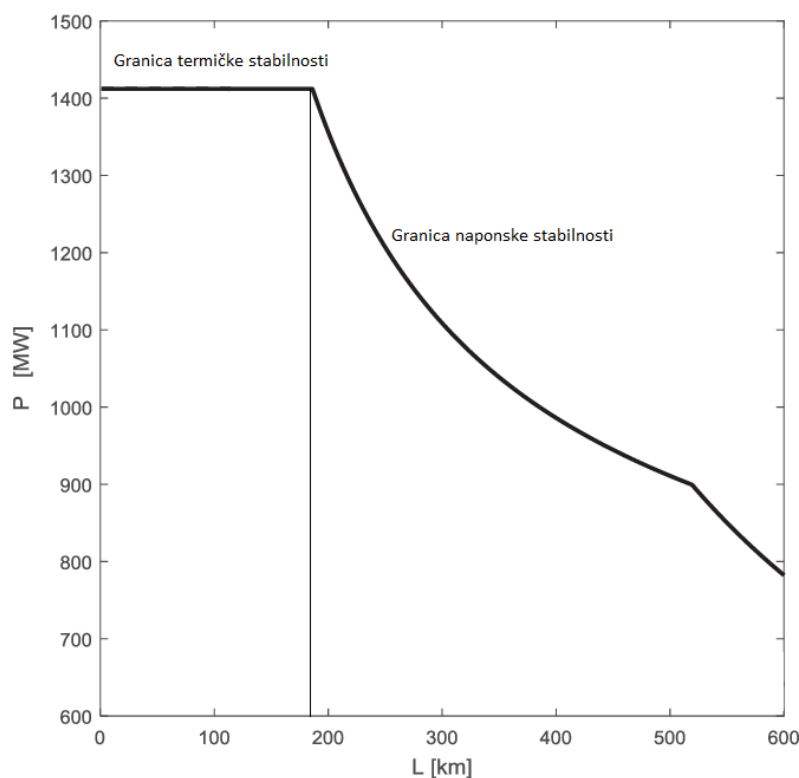
Pošto je prijenosni vod pretežno induktivnog karaktera njegov omski otpor se može zanemariti. Iz jednačbi (2 – 1) i (2 – 2) može se zaključiti kako se upravljanjem naponima na krajevima voda, kutom između njih i reaktancijom istog može upravljati tokovima radne i jalove energije. Radna snaga će teoretski biti maksimalna kada je kut između napona 90° . U stvarnosti vrijednost kuta θ se najčešće održava između 30° - 40° kako bi se održala tranzijentna stabilnost sustava. Za jalovu snagu vrijedi da povećanjem razlike napona na krajevima voda raste i sama jalova snaga.

jalovu snagu vrijedi da povećanjem razlike napona na krajevima voda raste i sama jalova snaga. Prema tome, može se zaključiti je da za učinkovito upravljanje vodom potrebno upravljati navedenim parametrima.

Nadalje, duljina voda također utječe na prijenosnu moć voda kako je prikazano na slici 2.2. Vodovi se mogu klasificirati po duljini te prema tome postoje:

- a) Kratki vodovi – duljina do 80 km,
- b) Vodovi srednje duljine – dulja od 80km do 250 km i
- c) Dugi vodovi – duljina veća od 250 km.

Glavna razlika između kratkog i dugog voda je zanemarenje dozemnih kapaciteta kod kratkog voda dok kod dugog voda on ima utjecaj na samu struju kroz vod što utječe na stabilnost. Pravilnim upravljanjem parametrima voda može se povećati naponska stabilnost te se teoretski vod može opteretiti do termičke granice.



Slika 2.2. Prijenosna moć u ovisnosti o duljini voda [5]

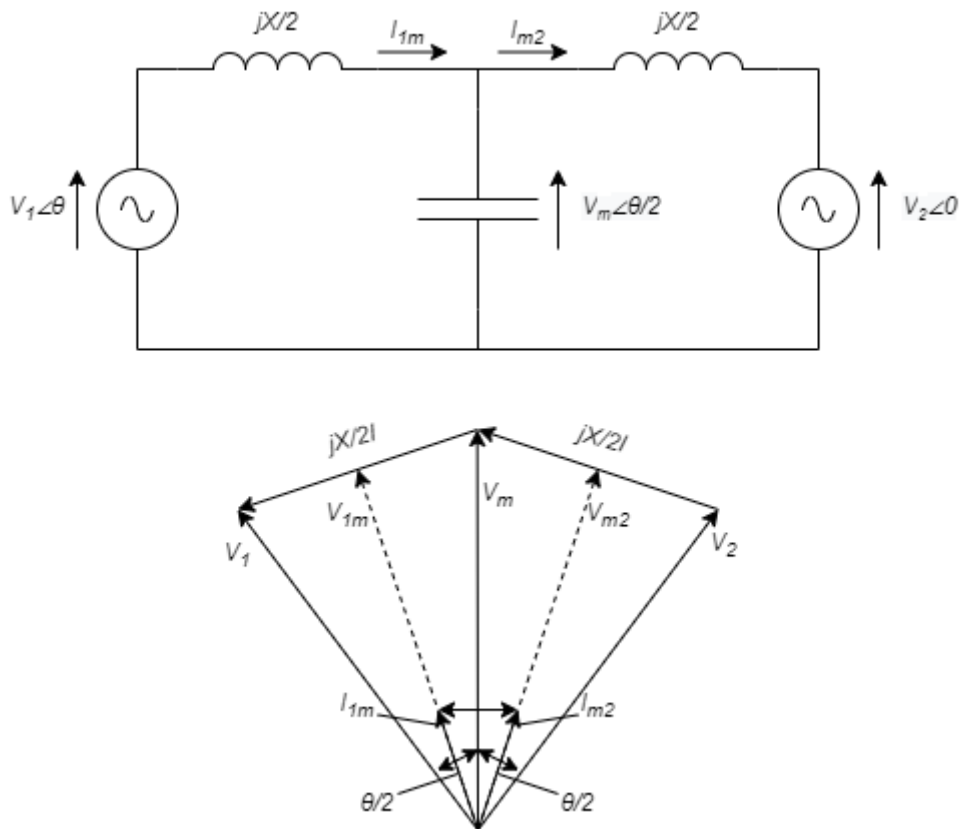
Snaga koja se prenosi vodom nije samo radnog karaktera. Sam vod kao i većina elemenata priključenih na sustav poput transformatora, generatora i motora su induktivnog karaktera što je

posljedica izmjenične mreže. Stoga, snaga koja se prenosi vodom ima radnu i jalovu komponentu. Previše jalove snage u sustavu može imati neželjene posljedice kao npr. preopterećenje voda pa se stoga vrši kompenzacija. Kompenzacija može biti uzdužna i poprečna, a najčešće izvodi kondenzatorskim baterijama da bi se kompenzirao pretežno induktivni karakter voda.

2.1. Poprečna kompenzacija

Kod poprečne kompenzacije uređaj za kompenziranje je spojen paralelno s mrežom i ona može biti kapacitivna ili induktivna. Svrha ovog tipa kompenzacije je promjena parametara prijenosnog voda kako bi on bio što kompatibilniji s priključenim teretom. [6] Funkcioniraju tako da na mjestu spajanja s mrežom injektiraju reaktivnu struju. Zbog induktivnog karaktera prijenosnog sustava dolazi do smanjenja faktora snage i pada napona na kraju voda. Injektiranjem kapacitivne struje vrši se kapacitivna kompenzacija voda. Kapacitivna kompenzacija se koristi za poboljšanje faktora snage te na taj način pruža naponsku podršku opterećenoj sabirnici. U suprotnom slučaju koristi se induktivna kompenzacija. Kod vodova koji nisu pod opterećenjem ili koji su slabo opterećeni dolazi do pojave Ferrantijevog efekta odnosno, dolazi do povećanja napona na kraju vodu zbog dozemnih kapaciteta i povratnih kapacitivnih struja. U praksi se pretežno koristi kapacitivna kompenzacija zbog prethodno navedenog induktivnog karaktera mreže. Također, kompenzacijski uređaji mogu biti trajno spojeni na mrežu ili mogu biti uklopivi. Zadaća poprečne kompenzacije je regulacija napona, poboljšanje faktora snage, prigušenje oscilacija snage i poboljšanje stabilnosti sustava.

Kompenzacija poprečnim kondenzatorom se može vršiti na sredini voda kako bi se povećala prijenosna moć voda ili na kraju voda kod opterećenja kako bi se popravile nepovoljne naponske prilike nastale zbog induktivnog tereta. Primjer kapacitivne kompenzacije mreže sa slike 2.1. je prikazan na slici 2.3 zajedno i sa pripadajućim fazorskim dijagramom. Uzima se u obzir pretpostavka da su se radi o vodu bez gubitaka, odnosno da su svi naponi u mreži jednaki i da je struja na početku i kraju voda jednaka. Prema tome vrijedi $V_1 = V_m = V_2 = V$ i $I_{1m} = I_{m2} = I$ gdje je V_m napon na sredini voda, a I_{1m} i I_{m2} struje na prvoj i drugoj polovini voda.



Slika 2.3. *Kompenzirani izmjenični sustav i pripadajući fazorski dijagram [4]*

Kondenzator dijeli vod na dva jednaka dijela impedancije $X/2$ gdje prvi dio prenosi snagu od početka voda do sredine, a drugi dio od sredine prema kraju voda. Ujedno, injektira. Prema fazorskom dijagramu napon i struja u sustavu se mogu izraziti sljedećim jednadžbama:

$$V_{1m} = V_{m2} = V \cos \frac{\delta}{4} \quad (2-3)$$

$$I_{1m} = I_{m2} = I = \frac{4V}{X} \sin \frac{\delta}{4} \quad (2-4)$$

Iz toga proizlazi jednadžba za snagu

$$P = V_{1m} I_{1m} = V_{m2} I_{m2} = V_m I_{1m} \cos \frac{\delta}{4} = V I \cos \frac{\delta}{4} \quad (2-5)$$

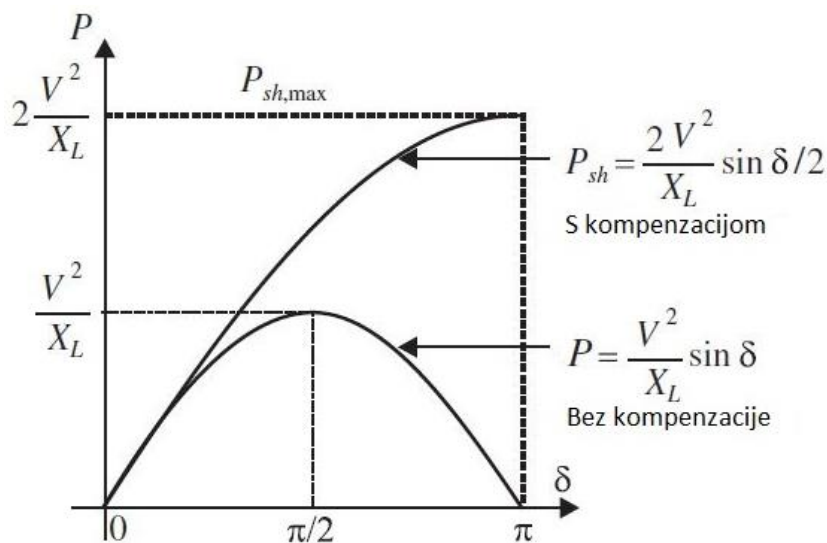
Odnosno

$$P = 2 \frac{V^2}{X} \sin \frac{\delta}{2} \quad (2-6)$$

Izraz za jalova snagu glasi

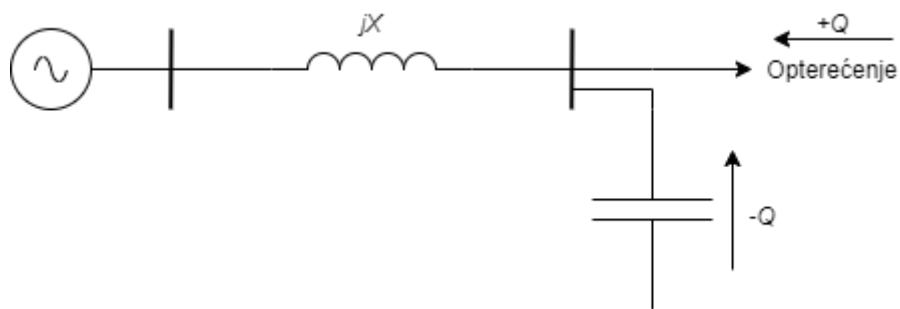
$$Q = VI \sin \frac{\delta}{4} = \frac{4V^2}{X} \left(1 - \cos \frac{\delta}{2}\right) \quad (2 - 7)$$

Odnos između djelatne snage i kuta δ je prikazan na slici 2.4. Kompenzacije je povećala prijenosnu moć kompenziranog voda dvostruko no cijena za to je potreba za velikom količinom jalove snage, odnosno 4 puta više nego kod slučaja bez kompenzacije što se može vidjeti usporedivši jednadžbe (2 - 2) i (2 - 7)



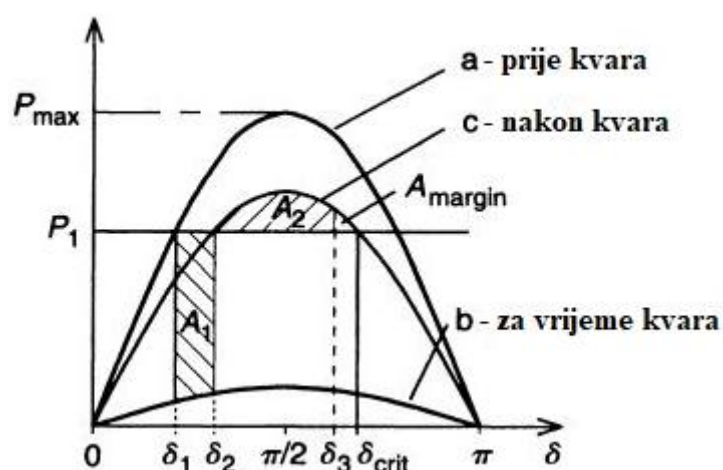
Slika 2.4. Odnos djelatne snage i kuta na prijenosnom vodu [7, str. 316]

Iz navedenog se da zaključiti kako poprečna kompenzacija značajno poboljšava prijenosnu moć voda na račun velikog povećanja jalove snage koju pruža kompenzator. Također se može vidjeti da je središte voda idealno mjesto za kompenzaciju jer je u toj točki pad napona najveći za slučaj dva izmjenična sustava povezana prijenosnim vodom. Još jedna od prednosti je podjela voda na dva jednaka dijela jer u tom slučaju svaki dio prenosi istu snagu. U suprotnom slučaju, kada bi dijelovi voda bili različite duljine tada bi prijenosna moć dužeg dijela odredila maksimalnu prijenosnu moć ukupnog voda jer bio on imao veću reaktanciju. Kod radijalnog voda koji je opterećen na svom kraju naponske prilike na kraju voda ovise o vrsti tereta i njegovom faktoru snage. S toga da bi se poboljšao faktor snage kao i naponske prilike kapacitivna kompenzacija se priključuje na opterećenu sabirnicu kako je prikazano na slici 2.5. Rezultat toga je poboljšanje naponskih prilika na jače opterećenim sabirnicama u vidu pružanja naponske podrške u slučaju ispada elektrane i ostalih većih smetnji kao i poboljšanje faktora snage trošila.



Slika 2.5. Radijalni vod sa priključenim teretom na kraju [4]

Učinkovitost poprečne kompenzacije na poboljšanje tranzijentne stabilnosti se može vrlo jednostavno demonstrirati primjenom kriterija jednakih površina na $P - \delta$ dijagramu prikazanom na slici 2.6.



Slika 2.6. Ilustracija kriterija jednakih površina na $P - \delta$ dijagramu [8, str. 140]

Prije kvara električna snaga generatora je prikazana krivuljom *a*. Generator opskrbljuje potrošnju koja je prikazana ravnom karakteristikom P_1 . U trenutku δ_1 se dogodi kvar na vodu koji povezuje potrošnju i generator. Pošto je potrošnja povezana s nekoliko paralelnih vodova snaga prijenosa se ne smanji na nulu nego se znatno smanji što prikazuje karakteristika *b*. U razdoblju od δ_1 do δ_2 električna snaga se naglo smanjila, ali je snaga potrošnje energije ostala ista što uzrokuje ubrzanje generatora da nadoknadi potražnju. U trenutku δ_2 kvar se otkloni, odnosno zaštitni uređaji isklope vod koji je u kvaru električna snaga poraste i prikazana je krivuljom *c*, ali je sada manja nego prije kvara. Zbog inercije generatora koja je posljedica njegove vrtnje i mase dolazi do daljnjeg ubrzanja generatora do trenutka δ_3 . Nakon toga generator krene usporavati i radna

točka generatora se zaustavlja u točki $\delta_2 - P_1$. Na dijagramu površina ubrzavanja generatora je prikazana površinom A_1 dok je površina usporavanja jednaka površini A_2 . Kriterij tranzijentne stabilnosti je ispunjen u slučaju $A_1 \geq A_2$. Ako je A_2 veći od A_1 generator će nastaviti ubrzavati i nakon kritičnog kuta δ_{crit} nakon čega će ispasti iz sinkronizma. Na slici površina A_{margin} predstavlja granicu tranzijentne stabilnosti. Utjecaj poprečne kompenzacije na tranzijentnu stabilnost se može uvidjeti usporedbom slike 2.4. i 2.6. Granica tranzijentne stabilnosti se uvelike povećala kompenziranjem sustava.

U slučaju nedovoljno prigušenog sustava male smetnje mogu dovesti do oscilacije kuta generatora. To rezultira odgovarajućom oscilacijom snage oko vrijednosti snage u ustaljenom stanju. Dodavanjem promjenjive poprečne kompenzacije moguće je neutralizirati oscilacije sustava. Ako generator ubrzava, kut se povećava ($d\delta/dt > 0$) što znači da se električna energija prijenosa mora povećati da bi se kompenzirala dodatna mehanička energija. U suprotnom, ako generator usporava onda se kut smanjuje ($d\delta/dt < 0$), što znači da se električna energija prijenosa mora smanjiti.

Zaključno se može reći sljedeće vezano uz poprečnu kompenzaciju:

- Kompensator mora biti u sinkronizmu sa sustavom kojeg kompenzira u svakom trenutku. U slučaju naponskog sloma na kompenziranoj sabirnici, kompensator mora biti u mogućnosti trenutno uspostaviti sinkronizam.
- Kompensator mora biti u mogućnosti regulirati napon sabirnice i poboljšati tranzijentnu stabilnost kada sustav to zahtijeva.
- Za prijenosni vod koji spaja izmjenične sustave, najbolje mjesto za priključak poprečnog kompenzatora je središte voda dok je kod radijalnog voda najbolje mjesto za priključak kraj voda.

2.2. Uzdužna kompenzacija

Uzdužna kompenzacija se vrši spajanjem kondenzatora u seriju s vodom što će utjecati na reaktanciju voda te time i na tokove snaga i napon. Rezultat je povećanje maksimalnog prijenosnog kapaciteta voda, poboljšanje tranzijentne stabilnosti, poboljšanje stabilnosti u stacionarnom stanju, smanjeni padovi napona i gubici. Jedno od glavnih uloga serijske kompenzacije je i upravljanje tokovima snaga u slučaju paralelnih vodova gdje se upravljanjem reaktancije jednog vode može utjecati i na tok snage kroz paralelni vod. Pošto je serijski kompenzator ugrađen u seriju to znači da će kroz njega teći ukupna struja voda, odnosno

kondenzatorske baterije moraju biti predviđene za struje kvara. Zbog toga je potrebno izolirati serijsko kompenzacijsko postrojenje i osigurati zaštitnu opremu i mogućnost premoštenja uređaja u slučaju kvara. [3] Serijska kompenzacija se može objasniti ne samo kao skraćivanje voda smanjenjem reaktancije već i kao naponski izvor koji injektira željeni napon direktno u seriju s vodom. Ovo drugo objašnjenje se temelji na činjenici da povećanje struje u reaktanciji voda uzrokuje i povećanje napona na samom vodu.

Uzdužna kompenzacija se može praktično objasniti tako da se na sustavu sa slike 2.3. poprečni kondenzator zamjeni sa serijski spojenim kondenzatorom kako je prikazano na slici 2.6. I u ovom slučaju vod će biti podijeljen na dva simetrična dijela radi jednostavnosti. Spajanjem kondenzatora u seriju s vodom smanjuje njegovu serijsku reaktanciju X . Prema tome, ukupna reaktancija voda X_{uk} tada glasi:

$$X_{uk} = X - X_c \quad (2 - 8)$$

ili drugačije zapisano kao

$$X_{uk} = (1 - k)X \quad (2 - 9)$$

gdje je k stupanj serijske kompenzacije $k = X_c/X$; $0 \leq k < 1$.

Zbog smanjenja ukupne reaktancije voda dolazi do povećanja struje što dalje uzrokuje povećanje napona na cijelom vodu V_X . Pošto apsorpcija jalove snage ovisi o struji voda, stupanj kompenzacije se podešava proporcionalno tome. 1-pu znači da je vod u potpunosti kompenziran te da je reaktancija nula. Uzevši to u obzir teoretski je moguće beskonačno povećati napon i struju voda no u praksi stupanj kompenzacije može biti i do 0.75-pu što znači da je 75% reaktancije voda kompenzirano. [8]

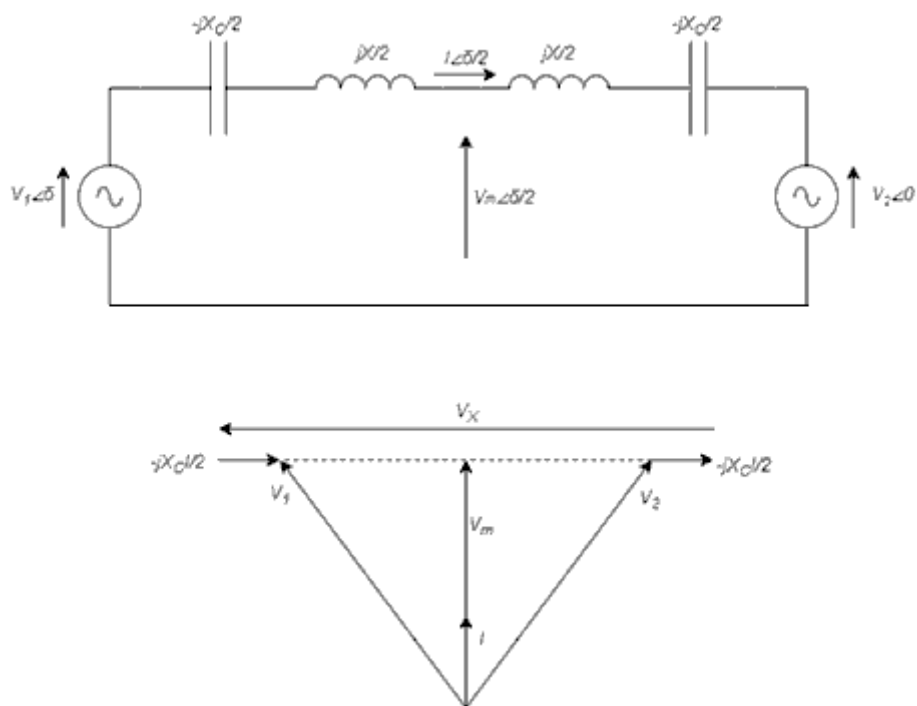
Uz pretpostavku da su naponi na oba kraja jednaki, struja i snaga glase:

$$I = \frac{2V}{(1 - k)X} \sin \frac{\delta}{2} \quad (2 - 10)$$

$$P = V_m I = \frac{V^2}{(1 - k)X} \sin \delta \quad (2 - 11)$$

Jalova snaga koju daje kondenzator se može izraziti sljedećom jednadžbom

$$Q_c = I^2 X_c = \frac{2V^2}{X} \frac{k}{(1 - k)^2} (1 - \cos \delta) \quad (2 - 12)$$



Slika 2.6. Uzdužno kompenzirani sustav serijskim kondenzatorom i pripadajući fazorski dijagram [4]

Iz prethodnih jednadžbi za snage može se vidjeti kako rastom kompenzacijskog stupnja brzo raste i prijenosna moć voda kao i jalova snaga. Ako se pretpostavi stupanj kompenzacije od 50% djelatna snaga dvostruko poraste.

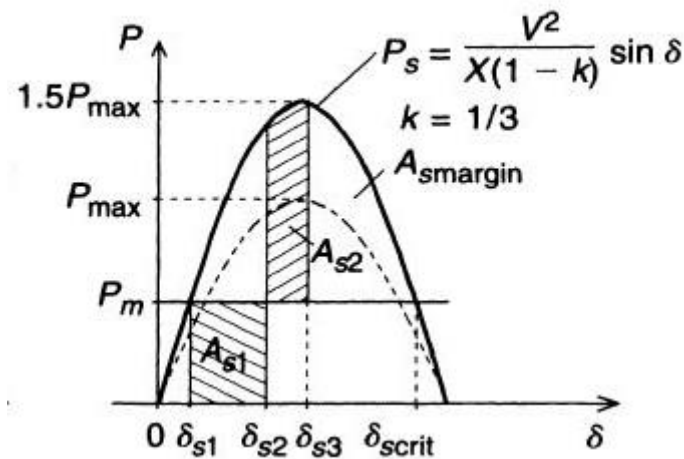
Kao i poprečna kompenzacija, uzdužna kompenzacije ima velik utjecaj na tranzijentnu stabilnost što se može vidjeti na slici 2.7. Kompenziranjem sustava dolazi do povećanja maksimalne snage, odnosno povećava se površina usporavanja te time i granica tranzijentne stabilnosti.

Jedan od problema koji se javlja kod serijske kompenzacije je pojava rezonancije između kapacitivno kompenziranog voda i mehaničkog sustava generatora i turbine na podsinkronoj frekvenciji što može dovesti to oštećenja mehaničkog sustava. Ovaj fenomen je dobio naziv po činjenici da vod ne može biti kompenziran više od 75% radi održavanja stabilnosti te prema tome frekvencija rezonantnog kruga reaktancije voda i kondenzatorske baterije ima prirodnu frekvenciju manju od referentne prema jednadžbi:

$$f_{rez} = f \sqrt{\frac{X_c}{X}} \quad (2 - 13)$$

Zaključno se može reći sljedeće vezano uz uzdužnu kompenzaciju:

- Uzdužna kompenzacija se koristi primarno za rješavanje problema tokova snaga. Ovi problemi mogu biti vezani uz duljinu kompenziranog voda ili konfiguraciju mreže.
- Uzdužna kompenzacija pruža značajno poboljšanje tranzijentne stabilnosti i vrlo je učinkovita za smanjenje oscilacija.



Slika 2. 7. Utjecaj uzdužne kompenzacije na tranzijentnu stabilnost [8. str. 213]

2.3. Prijenosna mreža Republike Hrvatske

Svojom veličinom hrvatski EES spada u manje sustave u Europi. Zbog svojstvenog zemljopisnog položaja i rasporeda proizvodnih objekata, u većem dijelu godine električna energija prenosi se s juga na sjever i obrnuto, te sa sjevera prema istoku. Hrvatski EES je regulacijsko područje koje vodi HOPS – Hrvatski operator prijenosnog sustava. Zajedno sa slovenskim EES-om i EES-om Bosne i Hercegovine čini upravljački blok SLO – HR – BIH unutar ENTSO-E udruženja. [9]

Prema najnovijim dostupnim podacima hrvatski prijenosni sustav P2.1 je umrežen s ukupno 6 400/x kV postrojenja snage 4400 MVA, 15 220/x kV postrojenja snage 3570 MVA i 162 110/x

kV postrojenja snage 5145 MVA što čini ukupno 183 postrojenja ukupne snage 13115 MVA. Uz to, sustav čini ukupno 7794.2 km prijenosnih vodova od kojih je:

- 400 kV – 1246,4 km
- 220 kV – 1331,1 km
- 110 kV – 5180,7 km
- Srednji napon – 36 km

Stanje na dan 5. veljače 2020. godine. [10]

Sustav je povezan sa sustavima susjednih zemljama 400 kV, 220 kV i 110 kV naponskim razinama. 400 kV dalekovodima (ukupno sedam od čega su tri dvostruka, a četiri jednostruka) hrvatski sustav je povezan sa sustavima:

- Bosne i Hercegovine (400 kV Ernestinovo – Ugljevik i 400 kV Konjsko – Mostar),
- Srbije (400 kV Ernestinovo – Sremska Mitrovica 2),
- Mađarske (2x400 kV Žerjavinec – Heviz i 2x400 kV Ernestinovo – Pecs) i
- Slovenije (2x400 kV Tumbri – Krško i 400 kV Melina – Divača) [11]

400 kV mreža nije upetljana, već se prostire linijom istok – Ernestinovo, sjeverozapad – Zagreb, zapad – Rijeka, jug – Split. Jedino postrojenje spojeno direktno na 400 kV prijenosnu mrežu je RHE Velebit. Značajna karakteristika hrvatskog prijenosnog sustava je visoka instalirana snaga na visokonaponskoj razini. Transformatori su izvedeni kao tronamotni, ali se tercijar ne koristi za prijenos. Transformatori 400/x kV i 220/x kV su izvedeni kao regulacijski gdje se regulacija kod 220/110 kV trafoa vrši pod teretom, a pojedini 400/110 kV trafoi imaju mogućnost regulacije u beznaponskom stanju ili pod teretom. Starost opreme je jedan od problema u prijenosnom sustavu. Većina nadzemnim dalekovoda naponskih razina 110 kV i 220 kV su u pogonu od 60-ih godina prošloga stoljeća, a postoje i vodovi u pogonu iz 40-ih godina. Veliki dio opreme je stariji od 30 i 40 godina (P2.2.).

Za vrijeme niskih opterećenja dolazi do visokog napona u mreži, pogotovo na 400 kV i 220 kV naponskim razinama što dovodi do naprezanja opreme te može dovesti i to oštećenja pojedinih elemenata. U hrvatskim mrežama se pretežno koriste prigušnice fiksne snage i kondenzatorske baterije. Trenutno u sustavu nema ugrađenih naprednih FACTS uređaja, ali je u sklopu projekta primjene pametnih mreža SINCRO.GRID u planu izgradnja SVC postrojenja u TS Konjsko snage -250 MVar. U tablici 2.1. su prikazani postojeći sustavi kompenzacije i oni u izgradnji. Osim tih uređaja za neposrednu regulaciju koriste i mrežni transformatori s mogućnošću uzdužne

regulacije pod opterećenjem. [12] U prilogu P2.3. su prikazani elektroenergetski podaci prijenosnog sustava za godine 2017. – 2020. [13]

Tablica 2.1. Postojeća i planirana kompenzacijska postrojenja u hrvatskom prijenosnom sustavu [13, str. 3]

Transformatorska stanica	Vrsta kompenzacije	Priključni napon [kV]	Q [MVar]
Međurić	Kondenzatorska baterija 1	35	4,05
	Kondenzatorska baterija 2	35	4,05
Virovitica	Kondenzatorska baterija 1	35	4,05
	Kondenzatorska baterija 2	35	4,05
Pokuplje	Kondenzatorska baterija 1	35	4,05
	Kondenzatorska baterija 2	35	4,05
Ivanić Grad	Kondenzatorska baterija 1	35	4,05
	Kondenzatorska baterija 2	35	4,05
Mraclin	Kondenzatorska baterija 1	10	16,2
	Kondenzatorska baterija 2	10	16,2
Resnik	Kondenzatorska baterija 1	30	6,01
	Kondenzatorska baterija 2	30	14,2
Đakovo	Kondenzatorska baterija 1	110	16
	Kondenzatorska baterija 2	110	16
	Kondenzatorska baterija 3	110	16
Tumbri	Prigušnica	30	-50
Ernestinovo	Prigušnica	110	-100
Mraclin	Prigušnica	220	-100
Melina	Prigušnica	220	-200
Konjsko	SVC	220	-250

**žutom bojom označeni su kompenzacijski uređaji koji će biti ugrađeni u EES u sklopu projekta SINCRO.GRID*

3. FACTS UREĐAJI

Upravljanje tokovima snaga se tradicionalno vršilo upravljanjem generatora, naponska regulacija se vršila transformatorima s regulacijskom sklopkom ili transformatorima sa zakretom kuta, a kompenzacija jalove snage s kondenzatorskim baterijama ili prigušnicama. [14] Do nedavno ovi uređaji su zadovoljavali potrebe regulacije i potražnje električne energije. No zbog raznih promjena poput deregulacije industrije, poteškoća pri izgradnji novih prijenosnih vodova i proizvodnih postrojenja, međunarodne povezanosti sustava i ostalog, došlo je do potrebe za razvojem i usvajanjem novih tehnologija s ciljem povećanja prijenosne moći postojećeg sustava. To je dovelo do velikog razvoja u području energetske elektronike. FACTS (eng. *Flexible AC transmission system*) je skupni naziv za tehnologije čija je uloga poboljšati sigurnost, prijenosnu moć i fleksibilnost prijenosnog sustava. Ove tehnologije omogućuju bolje prilagođavanje radnim uvjetima i poboljšavaju učinkovitost postojećih sustava. Prema tome, FACTS je isplativa alternativa klasičnim načinima poboljšavanja mreža poput izgradnje novih vodova, elektrana i sl. [15] Prema IEEE (eng. *Institute of Electrical and Electronics Engineers*) FACTS uređaji su uređaji bazirani na energetskej elektronici i ostaloj elektroničkoj opremi koji pružaju mogućnost upravljanja jednog ili više parametara izmjeničnog prijenosnog sustava. [16] Prema tome, omogućuju brzu regulaciju napona i upravljanje tokovima radne i jalove snage u mreži kao i prigušenje oscilacija snage i povezivanje obnovljive i distribuirane proizvodnje električne energije. U literaturi uz pojam FACTS uređaji često se vežu i pojmovi dinamičnost i statičnost. [17] Pod dinamičnošću FACTS uređaja se misli na brzo djelovanje i visoku razinu upravljivosti omogućeno primjenom energetske elektronike dok se statičnost odnosi na činjenicu da uređaj nema pokretnih dijelova. Razvoj FACTS uređaja popraćen je s dva tehnološka rješenja bazirana na energetskej elektronici. [1] Prva generacija uređaja su uređaji s promjenjivom impedancijom, odnosno tiristorski upravljani uređaji. Druga generacija uređaja koristi isključivo samokomutirajuće ili autonomne statičke pretvarače kao upravljani izvor napon. FACTS uređaji bazirani na tehnologiji naponskih pretvarača naspram tiristorskih uređaja u većini slučajeva pružaju bolje performanse. Također, imaju mogućnost direktne razmjene jalove snage sa izmjeničnim sustavom uz pružanje mogućnosti neovisnog upravljanja kompenzacijom jalove snage. Daljnjim napretkom u području energetske elektronike i smanjenje cijena naponskih pretvarača će u budućnosti osigurati njihovu prednost na uređajima prve generacije.

Prema načinu spajanja FACTS uređaji se mogu podijeliti na:

1. Poprečne uređaje

2. Uzdužne uređaje
3. Kombinirane uređaje

Nadalje slijedi podjela najvažnijih FACTS uređaja. U poprečne uređaje pripadaju

- Statički VAr kompenzator ili SVC (eng. *Static VAr Compensator*)
- Statički sinkroni kompenzator ili STATCOM (eng. *Static Synchronous Compensator*)

Primjeri uzdužnih uređaju su:

- Tiristorski upravljiv serijski kondenzator ili TCSC (eng. *Thyristor Controlled Series Capacitor*)
- Statički sinkroni serijski kompenzator ili SSSC (eng. *Static Synchronous Series Compensator*)

Kombinirani uređaji se mogu podijeliti u dvije kategorije, a to su:

- Poprečno – uzdužni među koje pripada:
 - Objedinjeni regulator toka snage ili UPFC (eng. *Unified Power Flow Controller*)
 - Općeniti regulator toka snage ili GUPFC (eng. *Generalized Unified Power Flow Controller*)
- Uzdužno – uzdužni:
 - Regulator toka snage između vodova ili IPFC (eng. *Interline Power Flow Controller*)

Poprečni uređaji se primarno koriste za regulaciju jalove snage, odnosno regulaciju napona. Za razliku od mehaničkih uređaja, regulacija SVC uređajem pruža precizniju kontrolu. STATCOM ide korak dalje te može poboljšati kvalitetu snage čak i za vrijeme propada i flikera. Serijski uređaji kompenziraju jalovu snagu promjenom efektivne impedancije voda i imaju utjecaj na stabilnost i tok snage. Zbog današnjeg promjenjivog tržišta električne energije sve veća važnost se stavlja na serijsko – poprečne uređaje koji imaju mogućnost upravljanja tokovima snaga. Ovi uređaji mogu preusmjeriti tok snage sa preopterećenih vodova na podopterećene vodove. Najčešći uređaj koji se koristi za ovu ulogu je transformator sa zakretom kuta faze no njegova mana je spora brzina djelovanja i brzo trošenje te potreba za čestim održavanjem. Alternativa transformatora sa zakretom kuta faze je objedinjeni regulator toka snage ili UPFC. On pruža potpunu upravljivost i nezavisnu regulaciju napona. Jedina mana ovog uređaja je cijena i kompleksnost te činjenica da je u svijetu izgrađeno tek nekoliko ovakvih postrojenja. Još

naprednije verzije od UPFC-a su međufazni regulator toka snage (IPFC) i općeniti objedinjeni regulator toka snage koji imaju mogućnost upravljanja tokom u više vodova iz istog postrojenja. Tablica 3.1. prikazuje broj izgrađenih FACTS uređaja/sustava.

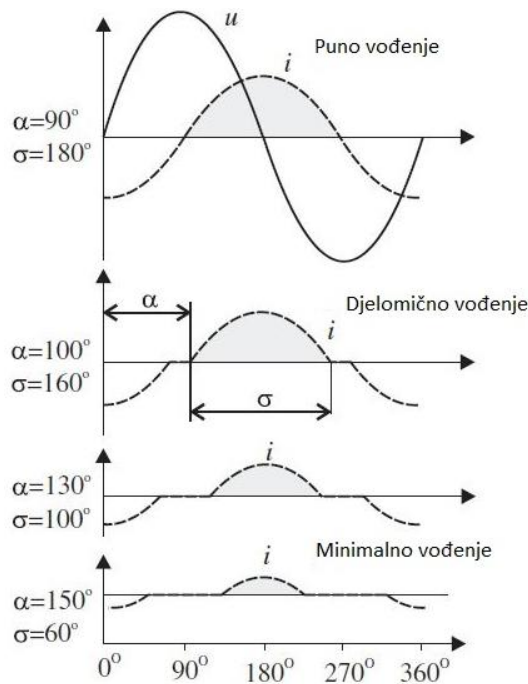
Tablica 3.1. Procijenjen broj FACTS uređaja u svijetu i instalirana snaga [17, str. 5]

Tip uređaja	Broj postrojenja	Instalirana snaga (MVA)
SVC	600	90000
STATCOM	20	3000
Serijska kompenzacija	700	350000
TCSC	10	200
UPFC	2-3	250

3.1. Poprečni FACTS uređaji

3.1.1. Statički VAR kompenzator – SVC

Prema IEEE i CIGRÉ (eng. *International Council on Large Electric Systems*) statički VAR kompenzator ili skraćeno SVC je „statički VAR generator s promjenjiv izlazom koji izmjenjuje kapacitivnu ili induktivnu struju kako bi održavao ili upravljao specifičnim parametrima elektroenergetskog sustava, tipično napon sabirnice. [7] Glavna uloga SVC je brza regulacija napona na slabim točkama mreže. Postavljaju se na sredini voda ili na opterećenje. Funkcija SVC uređaja se bazira na radu reaktivnih tiristorski upravljanih komponenti. Osnovni princip rada se temelji na radu tiristorski upravljane prigušnice (TCR, eng. *Thyristor controlled Reactor*) i tiristorski uklopivog kondenzatora (TCR, eng. *Thyristor switched capacitor*). Osnovni TCR sklop se sastoji od nepromjenjive prigušnice i dvosmjernog tiristorskog ventila. Tok struje u prigušnici se može upravljati upravljanjem kuta okidanja tiristora α . Raspon dometa kuta okidanja se kreće od 90° do 180° . Pri kutu od 90° struja je maksimalna, sinusoidalna i kut vođenja σ je 180° , dok je pri kutu okidanja od 180° struja i kut vođenja nula. Na slici 3.1. su prikazani valni oblici za različite kutove okidanja tiristora. Promjenom kuta okidanja mijenja se susceptancija prigušnice te na taj način SVC upravlja potrebama za induktivnom jalovom snagom. [2] TSC se uklapa tiristorima u trenutku kada je napon na ventilu minimalan i pozitivan. To rezultira u minimalnim vremenima uključenja. Kod isklapanja blokiraju se impulsi upravljačke elektrode tiristora i tiristor se gasi kada struja padne ispod struje zadržavanja.

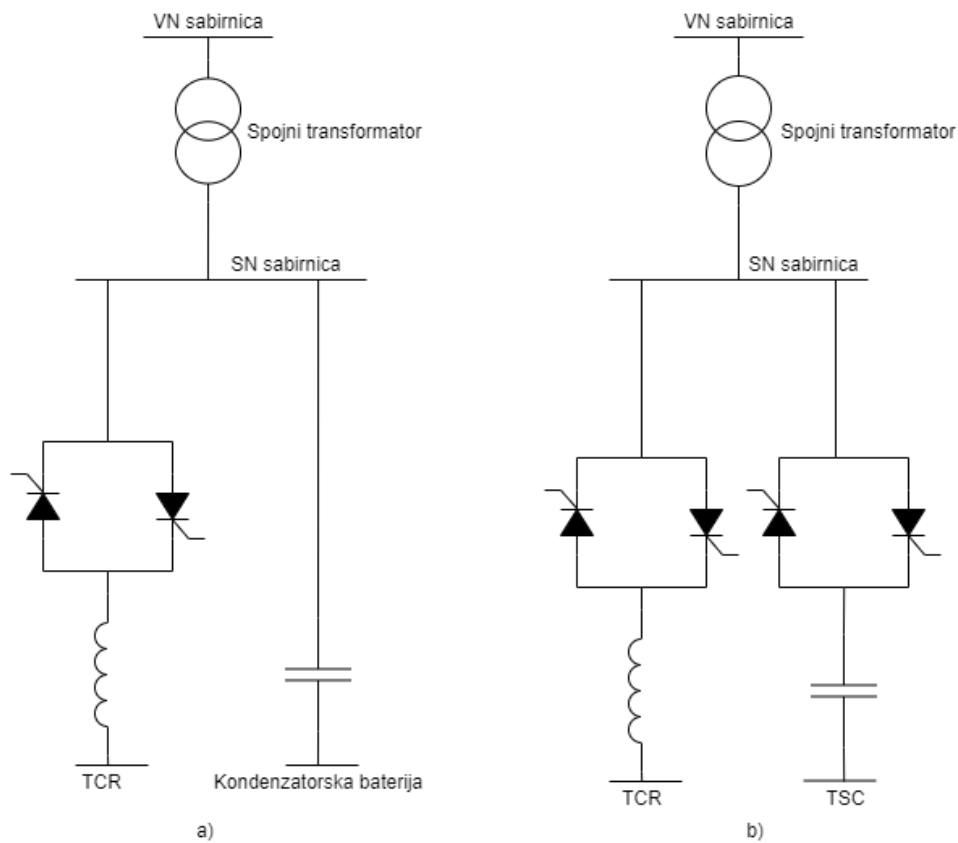


Slika 3.1. Utjecaj promjene kuta vođenja tiristora na struju prigušnice [7, str. 279]

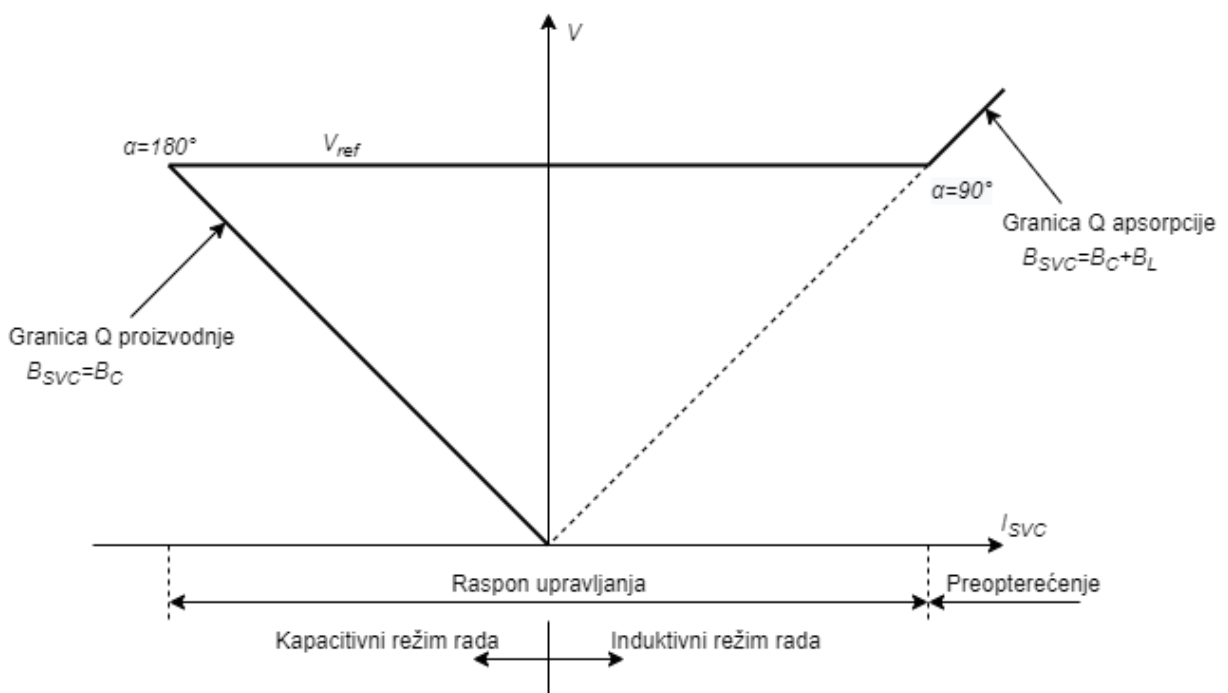
Dvije najčešće izvedbe SVC uređaja su:

- Tiristorski upravljana prigušnica s nepromjenjivim kondenzatorom (FC – TCR, eng. *Fixed capacitor – thyristor-controlled reactor*)
- Tiristorski upravljana prigušnica s tiristorski uklopivim kondenzatorom (TSC – TCR, eng. *Thyristor switched capacitor – thyristor-controlled reactor*)

FC – TCR se sastoji od paralelno spojene nepromjenjive kondenzatorske baterije i tiristorski upravljanje prigušnice. Ukupna struja uređaja je jednaka zbroj kapacitivne, odnosno negativne i konstantne struje nepromjenjivog kondenzatora i struje TCR-a koja je pozitivna i promjenjiva. Upravljanjem struje TCR-a utječe se i na ukupnu struju tako što se poništava dio kapacitivne struje. Ako prigušnica ima istu reaktanciju kao i kondenzator kapacitivna struja se može upravljati u opsegu od nula do maksimalne vrijednosti kapacitivne struje mijenjajući vrijednost okidnog kuta TCR-a. Postavljanjem okidnog kuta $\alpha = 180^\circ$ TCR se gasi i induktivna struja je nula. Tada uređaj proizvodi samo kapacitivnu snagu. Ako je induktivna reaktancija veća od kapacitivne onda se povećanjem okidnog kuta može u potpunosti poništiti kapacitivna snaga i uređaj daje samo induktivnu jalovu snagu. Spajanjem TCR i TSC paralelno dobije se fleksibilniji VAr generator. Na slici 3.2. su prikazane sheme FC – TCR i TSC – TCR konfiguracije dok je na slici 3.3. prikazana *UI* karakteristika SVC uređaja.



Slika 3.2. Shematski prikaz a) tiristorski upravljane prigušnice s nepromjenjivim kondenzatorom (FC – TCR) i b) tiristorski upravljana prigušnica s tiristorski uklopivim kondenzatorom (TSC – TCR) [4]



Slika 3.3. U-I karakteristika SVC uređaja [4]

3.1.2. Statički sinkroni kompenzator – STATCOM

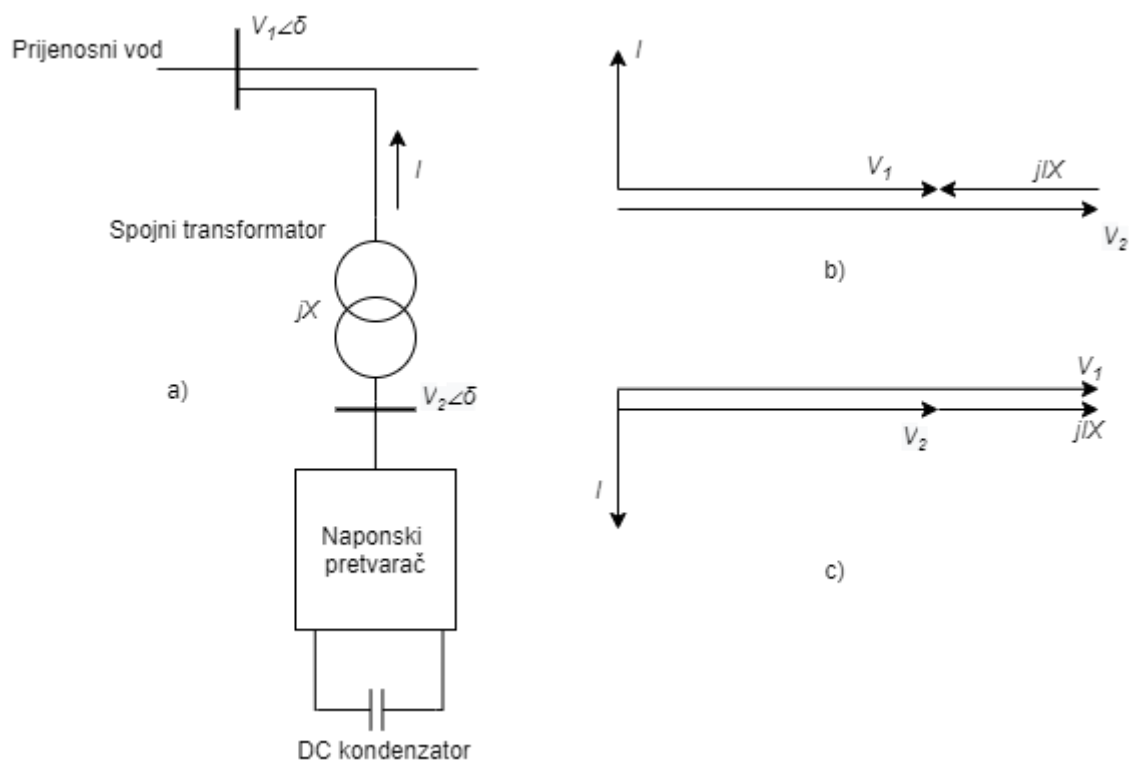
Statički sinkroni kompenzator, ponekad zvan i napredni statički VAr kompenzator (ASVC, eng. *Advanced Static VAr compensator*) je FACTS uređaj spojen paralelno sa prijenosnim sustavom koji može razmjenjivati jalovu snagu sa sustavom u oba smjera. STATCOM je analogan idealnom sinkronom kompenzatoru, uređaju koji stvara trofazni sinusoidalni napon na osnovnoj frekvenciji sa mogućnošću upravljanja amplitudom i faznim pomakom generiranog napona. [3] Takav idealan uređaj nema inercije, trenutno vrši radnju, ne mijenja znatno impedanciju sustava i stvara induktivnu i kapacitivnu jalovu energiju. Za razliku od sinkronog kompenzatora STATCOM generira ili apsorbira jalovu snagu brže jer nema pokretnih dijelova. [16] STATCOM čine naponski pretvarači realizirani GTO tiristorima ili danas sve više tranzistorskom tehnologijom kao npr. IGCT ili IGBT. Pretvarač napona generira izmjenični napon koji je u fazi sa naponom voda na koji je uređaj spojen preko serijske induktivne reaktancije koja može biti rasipni induktivitet spojnog transformatora. Kada je napon na priključku naponskog pretvarača veći od napona voda STATCOM proizvodi kapacitivnu jalovu snagu. U suprotnom, ako je napon na priključku naponskog pretvarača manji od napona voda, tada STATCOM proizvodi induktivnu jalovu snagu. GTO pretvarač generira napon V_2 na osnovnoj frekvenciji sustava koji je u fazi sa naponom sustava V_1 . [15] Kako su naponi u fazi, njihova razlika rezultira reaktivnom strujom koja poteče kroz reaktanciju transformatora X . Kada je $V_2 > V_1$ struja I prethodi naponu V_1 za 90° i uređaj se ponaša kao kondenzator. U suprotnom uređaj oponaša prigušnicu. Na slici 3.4. je prikazana shema STATCOM uređaja kao i fazorski dijagrami za dva načina rada uređaja.

Ako se STATCOM uspoređi sa SVC-om može se izvesti nekoliko zaključaka:

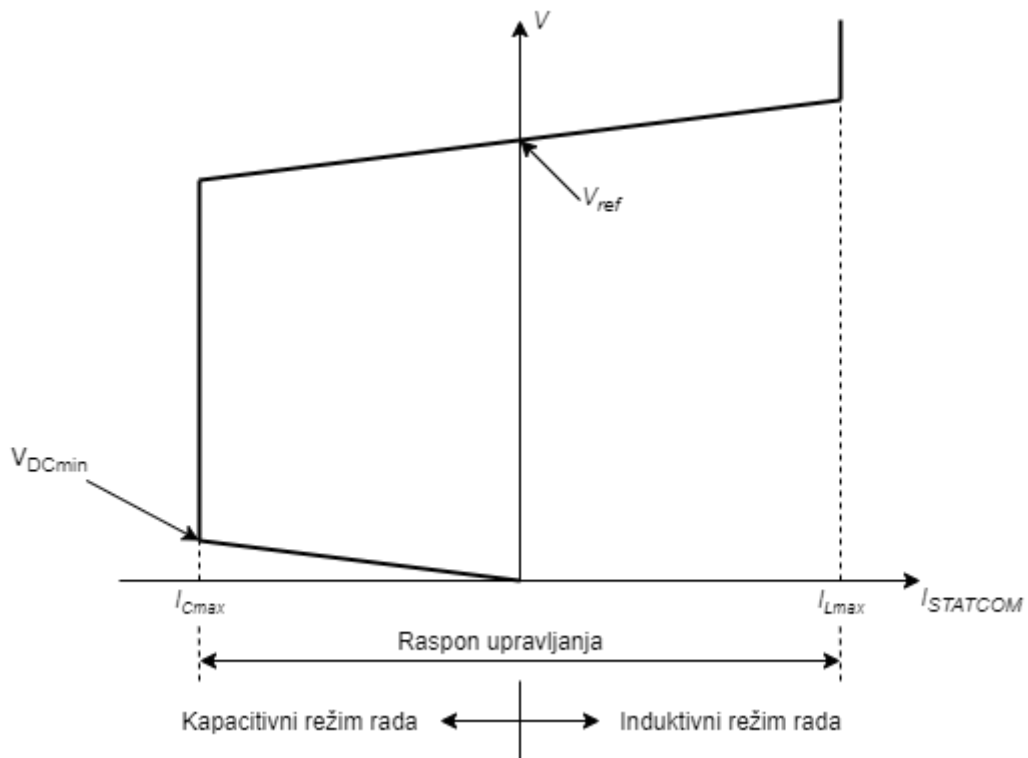
- STATCOM je brži jer je brzina uklapanja poluvodičkih komponenti brža, posebno ako se koriste IGBT tranzistori i pulsno širinska modulacija
- Gledajući sa stajališta mreže SVC se ponaša kao promjenjiva reaktancija, odnosno susceptancija, čija ovisnost jalove snage ovisi o kvadratu napona. Na drugu stranu, STATCOM je u mogućnosti generirati reaktivnu struju u većem rasponu i jalova snaga ovisi linearno o naponu.
- STATCOM nema serijskih kapaciteta koji mogu dovesti to pojave oscilacija s mrežom.
- Kod SVC-a jalova snaga se generira pomoću reaktivnih komponenti dok STATCOM generira jalovu snagu uklapanjem i isklapanjem poluvodičkih komponenti. DC

kondenzator koji je potreban za rad STATCOM uređaja nema nikakvu direktnu ulogu pri prijenosu jalove snage u sustav.

- STATCOM ima mogućnost kratkotrajnog preopterećenja što poboljšava tranzijentnu stabilnost. SVC nema tu mogućnost jer njegova struja ovisi o naponu mreže.
- Maksimalna struja STATCOM-a je konstanta, dok kod SVC-a ovisi linearno o naponu što se vidi u njihovim $U-I$ karakteristikama. Karakteristika STATCOM uređaja je prikazana na slici 3.5. [7]



Slika 3.4. a) Shema STATCOM uređaja i fazorski dijagrami za b) kapacitivni i c) induktivni način rada [4]



Slika 3.5. *U-I karakteristika STATCOM uređaja [4]*

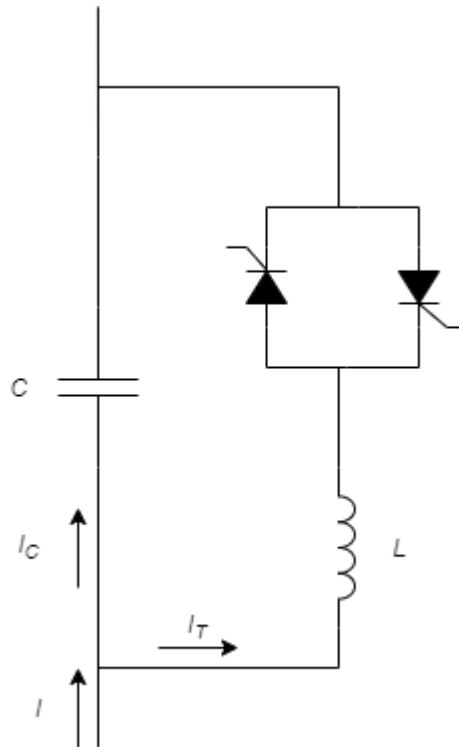
3.2. Uzdužni FACTS uređaji

3.2.1. Tiristorski upravljivi serijski kondenzator – TCSC

TCSC je serijski spojen SVC uređaj. Osnovni TCSC modul čine serijski kondenzator paralelno spojen sa tiristorski upravljanom prigušnicom kako je prikazano na slici 3.6. [3] TCSC uređaj pruža mogućnost kontinuiranog upravljanja stupnja serijske kapacitivne kompenzacije. TCSC mijenja električnu duljinu voda mijenjanjem njegove impedancije koja ovisi o okidanju kuta tiristora α uz vrlo malo vrijeme kašnjenja. Ta karakteristika omogućuje uređaju mogućnost brze regulacije djelatne snage.

Postoje tri načina rada TCSC-a:

- Premoštenje tiristora
- Blokiranje tiristora
- Djelomično provođenje tiristora (kapacitivno ili induktivno)



Slika 3.6. Shema TCSC uređaja [4]

Premoštenje tiristora

Kod ovog načina rada kut okidanja tiristora je podešen na 90° što znači da tiristori u potpunosti provode, odnosno valni oblik struje kroz tiristore je sinusoidalan. Ovaj način rada se nekad zove i TSR (eng. *Thyristor Switched Reactor*). Ako se odabere kombinacija prigušnice i kondenzatora gdje je reaktancija prigušnice veća od reaktancije kondenzatora tada će ukupna struja koja teče kroz TCSC modul biti induktivnog karaktera. Ovaj način rada se većinom koristi za zaštitu kondenzatora od prenapona koji se javljaju pri tranzijentnim pojavama na vodu. [2]

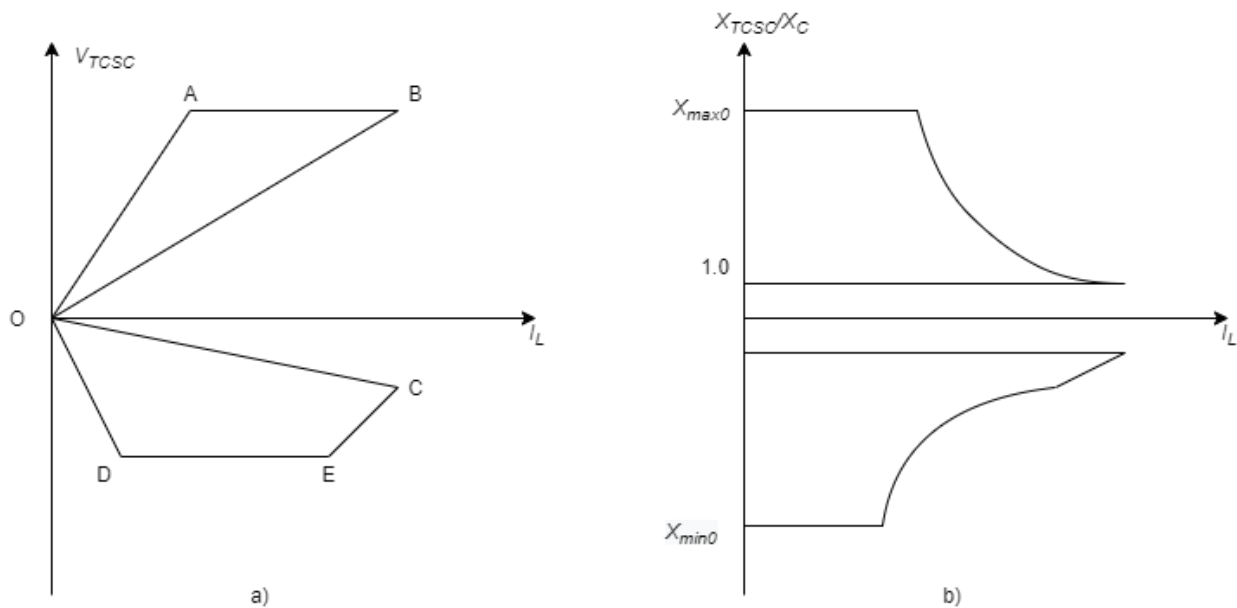
Blokiranje tiristora

Kod ovog načina rada blokiranjem upravljačkim impulsa se sprječava vođenje tiristorskih ventila. U ovom slučaju reaktancija TCSC modula je jednaka samo reaktanciji kondenzatora što znači da ima iste karakteristike kao i obični nepromjenjivi kondenzator te se zbog toga ovaj način rada izbjegava. Ovaj način rada se još naziva i stanje pripravnosti (eng. *Waiting mode*).

Djelomično provođenje tiristora

Kod ovog načina rada podešavanjem okidnog kuta tiristora unutar određenog raspona TCSC uređaj se može ponašati kao kontinuirano upravljiv kondenzator ili prigušnica. Raspon okidnog kuta ne smije obuhvatiti područje pri kojem će doći do rezonancije između prigušnice i kondenzatora jer će tada reaktancija kondenzatora biti teoretski beskonačna što nije dozvoljeno stanje.[2, 3]

Na slici 3.7. su prikazane $V-I$ i $X-I$ upravljačke karakteristike TCSC uređaja. Naponi i reaktancije se smatraju pozitivnima kada TCSC radi u kapacitivnom režimu rada. Dužina OA predstavlja konstantnu maksimalnu kapacitivnu reaktanciju X_{max0} koja se odabire tako da TCSC ne radi blizu rezonantnog područja. Tipična vrijednost X_{max0} je 3 p.u. od X_C . Dužina AB predstavlja naponsku granicu TCSC uređaja. Dužina OB predstavlja blokiranje tiristora i ovdje je $X_{TCSC} = 1$ p.u. Dužina OC sa negativnim nagibom odgovara načinu rada premoštenja tiristora. Dužina OD predstavlja granicu induktivne reaktancije X_{min0} . Dužina DE predstavlja naponsku granicu TCSC uređaja u induktivnom području. Dužina EC predstavlja maksimalnu dopuštenu struju pri načinu rada djelomičnog induktivnog provođenja tiristora. U normalnim uvjetima TCSC radi samo u I. kvadrantu na $V-I$ i $X-I$ karakteristikama.

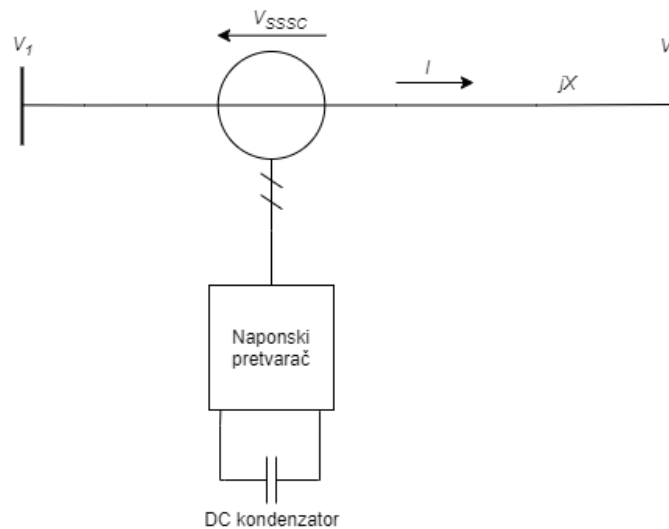


Slika 3.7. a) $V-I$ i b) $X-I$ karakteristike TCSC modula [4]

3.2.2. Statički sinkroni serijski kompenzator – SSSC

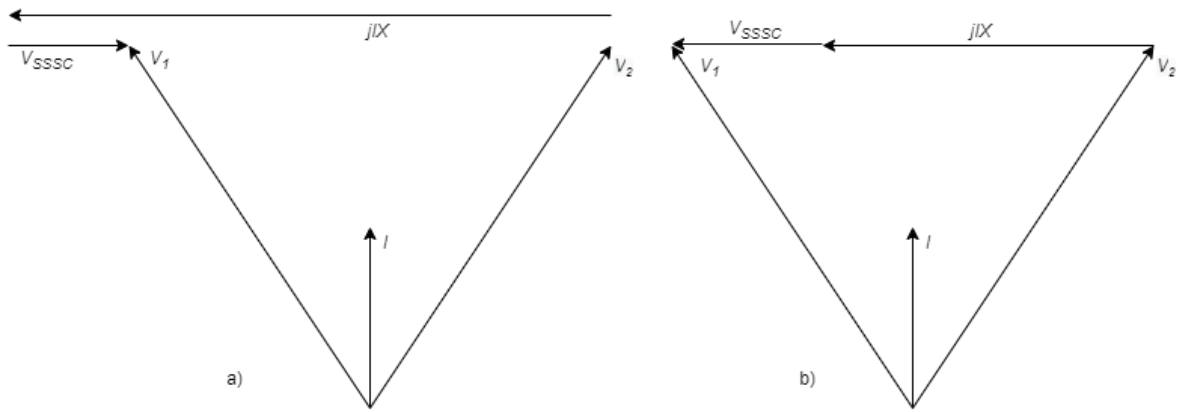
Statički sinkroni serijski kompenzator ili SSSC je serijski FACTS uređaj temeljen na tehnologiji naponskih pretvarača i može se smatrati naprednom verzijom serijske kompenzacije. [2] Prema

IEEE – CIGRÉ, SSSC je serijski kompenzacijski uređaj koji koristi pretvarače energetske elektronike kao sinkrone naponske izvore kako bi proizveo upravljani napon okomit na fazor struje voda. [7] SSSC predstavlja alternativnu verziju serijske kompenzacije naspram korištenja kondenzatorskih baterija. Pruža mogućnost svestranijeg i učinkovitijeg upravljanja tokovima snaga za istu nazivnu snagu uređaja. Na slici 3.8. je prikazana jednofazna shema SSSC uređaja.



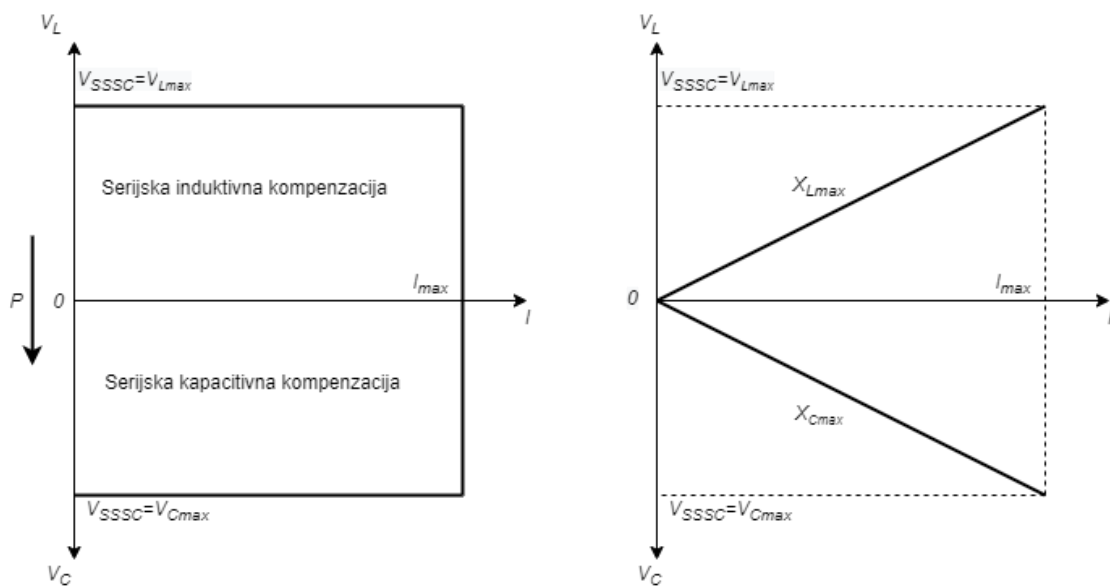
Slika 3.8. Shema SSSC uređaja [4]

Napon V_{SSSC} generiran naponskim pretvaračem je okomit na fazor struje voda, odnosno može kasniti ili prethoditi struji za 90° . [7] Ako napon kasni za strujom SSSC uređaj se ponaša kao serijski spojen kondenzator dok u slučaju injekcije napona koji prethodi struji uređaj ima karakteristike serijske prigušnice. Prema tome, SSSC ima mogućnost induktivne ili kapacitivne kompenzacije bez korištenja reaktivnih komponenti. Pošto je napon uređaja okomit na struju voda, nema razmjene djelatne snage između uređaja i kompenziranog voda osim ako se ne koristi izvor/trošilo djelatne snage na DC strani uređaja. Na slici 3.9. su prikazani fazorski dijagrami za dva slučaja kompenzacije. Kod kapacitivne kompenzacije fazor injektiranog napona je anti paralelan s fazorom pada napona serijske reaktancije voda što uzrokuje povećanje istog. Kod induktivne kompenzacije situacija je suprotna. Fazor injektiranog napona je u fazi s fazorom pada napona serijske reaktancije voda što znači prividno povećanje reaktancije voda, odnosno smanjenje struje, a time i snage prijenosa.



Slika 3.9. Fazorski dijagram a) kapacitivne i b) induktivne kompenzacije SSSC uređaja [4]

Zbog idealne karakteristike naponskog izvora SSSC uređaj može održavati napon kompenzacije maksimalnim bez obzira na vrijednost struje voda, što nije slučaj za TCSC i ostale uzdužne uređaje. Na slici 3.10. su prikazane upravljačke karakteristike SSSC uređaja za dva režima rada, regulacija napona i upravljanje reaktancije. U režimu regulacije napona SSSC uređaj održava napon kompenzacije maksimalnim bez obzira na struju voda i područje. U režimu upravljanja reaktancije SSSC uređaj nastoji održavati kapacitivnu ili induktivnu reaktanciju na maksimalnoj vrijednosti bez obzira na vrijednost struje. Jedna od mnogih prednosti SSSC uređaja nad tiristorski upravljanim FACTS uređajima je nemogućnost pojave rezonancije između reaktivnih komponenata.

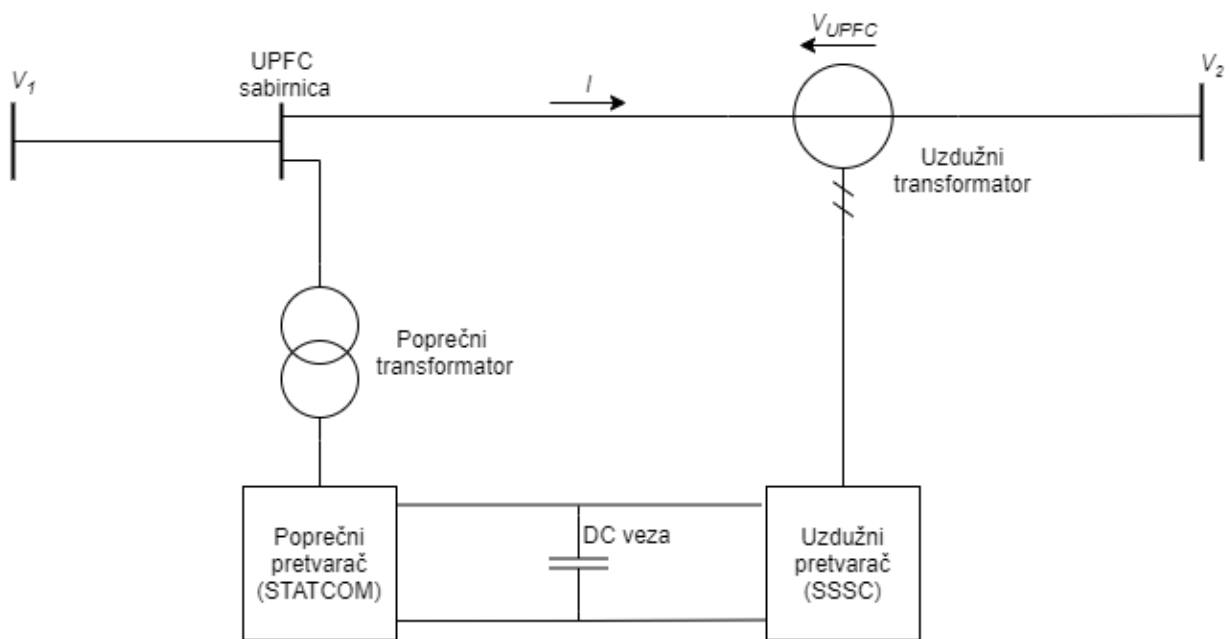


Slika 3.10. V - I karakteristike SSSC uređaja za a) režim regulacije napona i b) režim regulacije reaktancije [4]

3.3. Kombinirani FACTS uređaji

3.3.1. Objedinjeni regulator toka snage – UPFC

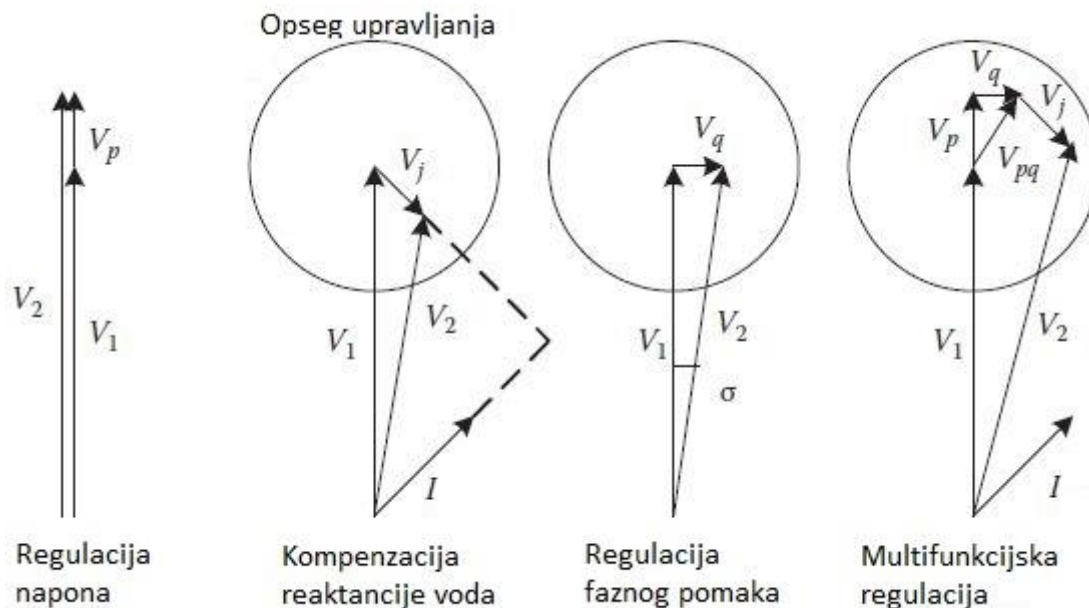
UPFC uređaj je kombinacija poprečno i uzdužno spojenog naponskog pretvarača, drugim riječima UPFC je kombinacija STATCOM-a i SSSC-a. On se ponaša kao uređaj poprečne kompenzacije i uređaj za zakret kuta faze istovremeno. Naponski pretvarači su spojeni međusobno zajedničkim DC kondenzatorom, a sa vodom su spojni s poprečnim i serijskim transformatorima. DC veza omogućuje razmjenu djelatne snage između dva pretvarača i na taj način UPFC upravlja faznim kutom injektiranog serijskog napona. Uzdužni pretvarač ima tiristorsku zaštitu. Sve ovo upućuje na visoku kompleksnost uređaja što znači da je UPFC uređaj vrlo skup što znatno utječe na njegovu praktičnu primjenu. U većini slučajeva jednostavniji uređaji su dovoljni za upravljanje parametrima prijenosnog voda. Shema UPFC uređaja je prikazana na slici 3.11.



Slika 3.11. Shema UPFC uređaja [4]

Princip rada UPFC-a se može podijeliti na dva dijela: upravljanje STATCOM-a i upravljanje SSSC-a. [18] Kao samostalni uređaji STATCOM i SSSC razmjenjuju isključivo jalovu snagu s mrežom. SSSC injektira fazni napon okomit na fazor struje vode te na taj način oponaša serijsku reaktanciju, dok STATCOM injektira poprečnu reaktivnu struju te na taj način oponaša poprečno spojenu kapacitivnu ili induktivnu kompenzaciju. Kada oba uređaja rade zajedno kao UPFC

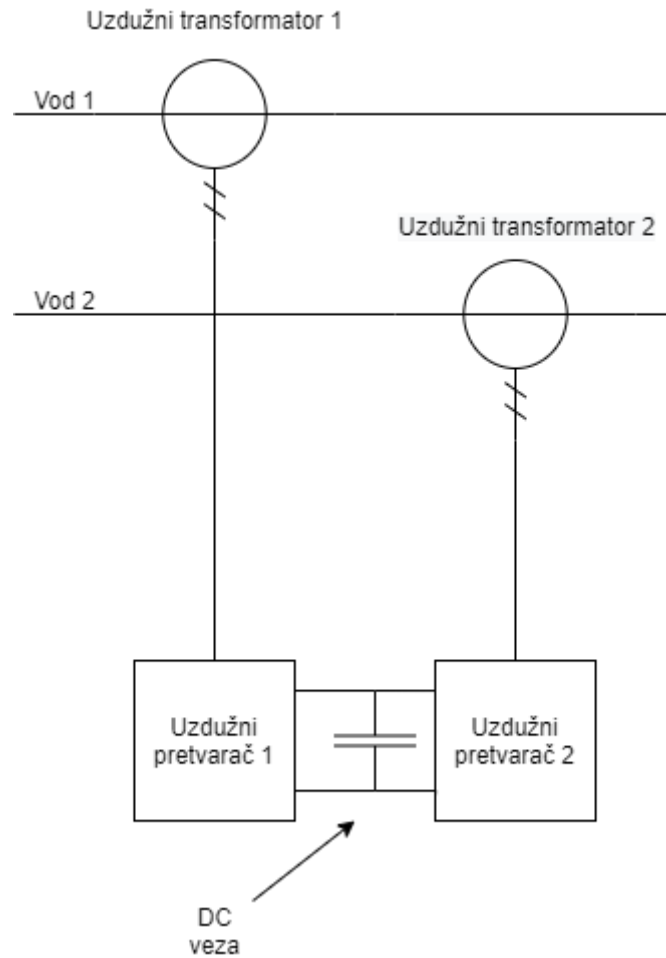
moguće je podešavati kut injektiranog serijskog napona. Prema tome, moguća je razmjena i djelatne snage sa vodom. Ta razmjena se vrši preko zajedničke DC veze dok je razmjena jalove snage jednog pretvarača s vodom nezavisna o jalovi snazi drugog pretvarača. STATCOM u ovoj konfiguraciji utječe na fazni kut kompenzirajućeg napona dinamički, tako da proizvodi ili apsorbira određeni dio jalove snage na svom priključku. Na slici 3.12. su prikazani fazorski dijagrami napona i struje voda i kompenzirajućeg napona za različite režime rada UPFC uređaja.



Slika 3.12. Fazorski dijagrami za različite režime rada UPFC uređaja [19, str. 19-18]

3.3.2. Regulator toka snage između vodova – IPFC

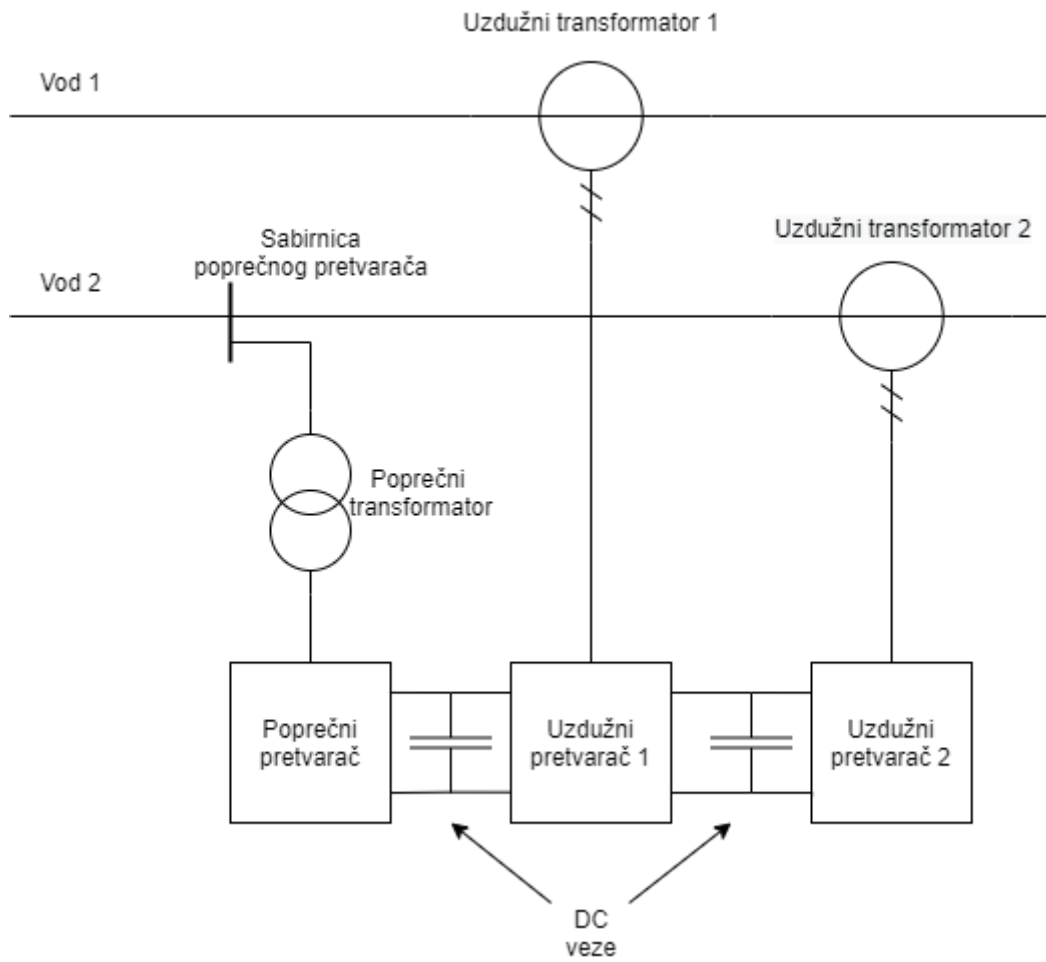
IPFC se sastoji od dva ili više uzdužnih naponskih pretvarača koji su međusobno povezani DC vezom. IPFC ima mogućnost upravljanja više vodova dok svi ostali spomenuti uređaji imaju mogućnost upravljanja parametrima samo voda na kojeg su spojeni. IPFC se može primijeniti u situaciji kada je potrebna regulacija djelatne snage više vodova koji započinju iz iste trafostanice. Tokovi snaga tih vodova mogu biti upravljani istovremenu kako bi se optimizirao kapacitet mreže. Ovaj uređaj ima vrlo kompleksnu izvedu i algoritme upravljanja te se zbog toga isplati koristiti samo u specifičnim situacijama. Najjednostavniji IPFC ima mogućnost upravljanja tri parametra voda npr. jalovim snagama u oba voda i u jednom od njih djelatnu snagu. FACTS uređaj instaliran u SAD-u NYPA UPFC (eng. *New York Power Authority*) ima mogućnost rada kao IPFC. [17] Shema uređaja je prikazana na slici 3.13.



Slika 3.13. Shema IPFC uređaja [4]

3.3.3. Općeniti objedinjeni regulator toka snage – GUPFC

GUPFC uređaj se sastoji od tri ili više naponskih pretvarača od kojih je jedan poprečni, a ostali uzdužni. Ovakav uređaj može upravljati sa 5 parametara istovremeno kao npr. napon sabirnice na koju su spojeni vodovi i tokove djelatne i jalove snage za svaki vod. Moguće je i spojiti više vodova te upravljati parametrima za svaki vod te na taj način imati značajan utjecaj na tokove snaga i opterećenje vodova u mreži. Primjena uređaja je zamišljena u transformatorskoj stanici odakle može upravljati snagama više vodova ili grupama vodova te pružati naponsku podršku sabirnici. Ovaj uređaj kao i IPFC nije realiziran već je samo teoretski razmatran. Shema uređaja je prikazana na slici 3.14.



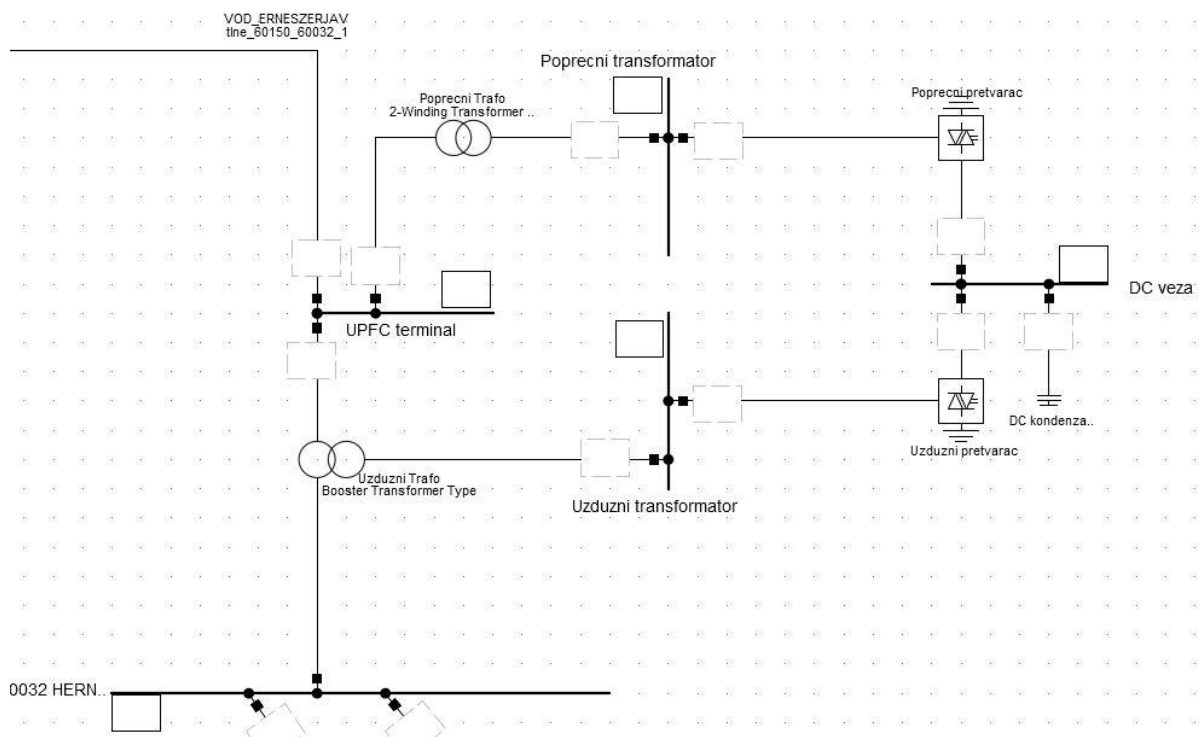
Slika 3.14. Shema GUPFC uređaja[4]

4. SIMULACIJA UPFC UREĐAJA U DIGSILENT PROGRAMSKOM PAKETU

U simulacijskom dijelu rada UPFC uređaj biti će modeliran u programskom paketu DIGSILENT Power Factory 2021 te će se ustanoviti njegov utjecaj na nekoliko sabirnica i vodova 400 kV, 220 kV i 110 kV naponskih razina. Uređaj se spaja na 400 kV sabirnicu TS Ernestinovo i regulirati će jalovu i djelatnu snagu na 400 kV vodu Ernestinovo – Žerjavinec. Predviđeno je da UPFC uređaj ima mogućnost regulacije djelatne snage u rasponu od ± 200 MW i jalove snage u rasponu od ± 200 MVA.

4.1. Modeliranje UPFC uređaja

UPFC uređaj je modeliran u programskom paketu DIGSILENT Power Factory 2021 pomoću dva naponska pretvarača. Pretvarači su spojeni međusobno preko istosmjerne veze naponske razine 25 kV zajedničkim DC kondenzatorom koji omogućuje razmjenu djelatne snage između u bilo koje smjeru. Naponska razina AC strane pretvarača iznosi 20 kV i spojeni su s vodom poprečnim i uzdužnim transformatorima prijenosnog omjera 400/20 kV. Snaga uzdužnog transformatora iznosi 300 MVA dok snaga poprečnog iznosi 320 MVA. Poprečni pretvarač radi u režimu regulacije istosmjernog napona zajedničke DC sabirnice i u režimu automatske regulacija izmjeničnog napona na UPFC sabirnici što je ujedno i njegova glavna svrha. Uzdužni pretvarač pruža glavnu funkciju UPFC uređaja, a to je injektiranje izmjeničnog napona bilo koje amplitude i pod bilo kojim faznim kutom te na taj način regulira tok djelatne i jalove snage. U modelu uzdužni pretvarač radi u režimu regulacije djelatne i jalove snage. Na taj način se dobije UPFC model sa mogućnošću regulacije tri parametra voda, a to su napon sabirnice, tok djelatne i tok jalove snage. Detaljni podaci o parametrima oba pretvarača su prikazani u priložima P4.1-4. dok je model UPFC uređaja u programskom paketu prikazan na slici 4.1.



Slika 4.1. Model UPFC uređaja u programskom paketu DIgSILENT Power Factory 2021 [20]

4.2. Simulacija UPFC uređaja

UPFC uređaj je spojen na prijenosnu mrežu preko 400 kV sabirnice TS Ernestinovo i testirati će se njegov utjecaj na napon i tok djelatne i jalove snage na nekoliko sabirnica i vodova naponskih razina 400 kV, 220 kV i 110 kV. Model prijenosne mreže Republike Hrvatske i lokacija UPFC uređaja je prikazana u prilogima P4.5-7. Mrežni model sadrži samo mrežu Republike Hrvatske no UPFC uređaj bi imao mogućnost upravljanja tokovima snaga i napona prijenosne mreže i u susjednim EES-ovima. Prvo će biti simuliran slučaj bez spojenog UPFC uređaja. Zatim će se nekoliko simulacija testirati upravljanje tokova djelatne snage u rasponu ± 200 MW, jalove snage u rasponu od ± 200 MVar te kombinacija upravljanja djelatne i jalove kompenzacije +100 MW/-100 MVar i tablično će biti prikazani rezultati utjecaja na sabirnice i vodove u prijenosnoj mreži te će rezultati biti ukratko prokomentirani.

4.2.1. Scenarij bez priključenog UPFC uređaja

Da bi se mogao usporediti utjecaj UPFC uređaja na prijenosnu mrežu u okolici TS Ernestinovo za različite vrijednosti djelatne i jalove snage UPFC-a potrebno je simulirati tokove snaga bez UPFC uređaja. U tablicama 4.1. i 4.2. su prikazani rezultati simulacije za slučaj bez priključenog UPFC-a iz kojih se može vidjeti kako je napon prijenosne mreže povišen, pogotovo na 220 kV i 110 kV naponskim razinama. Problem su i podopterećeni vodovi zbog kojih se kako je objašnjeno u prethodnim poglavljima i javlja povišen napon. Na podopterećenim vodovima zbog utjecaja kapacitivnih struja dolazi do povećanja napona na samom vodu. Implementacijom UPFC uređaja na sabirnicu HERNES1 će se pokušati ublažiti neželjene naponske prilike prijenosne mreže.

Tablica 4.1. Naponi sabirnica za slučaj bez priključenog UPFC uređaja

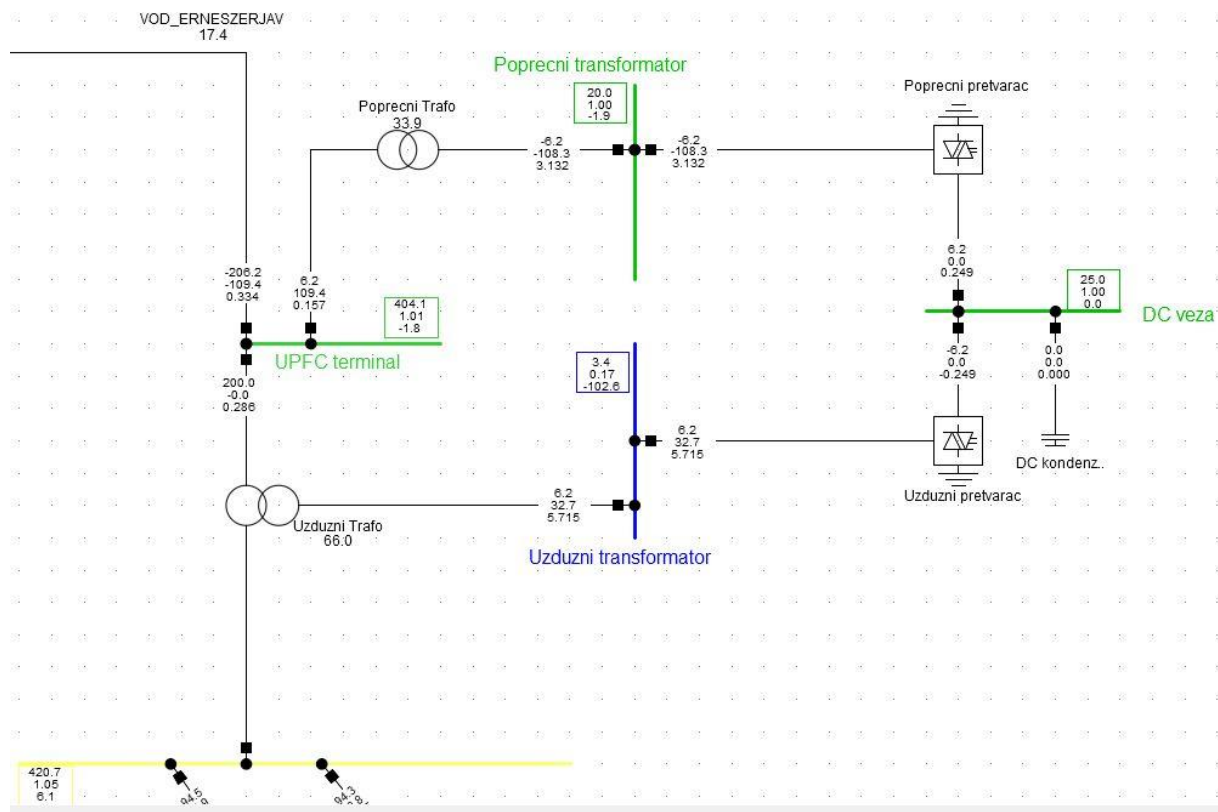
SABIRNICA (400 kV)	Napon (kV)	Napon (p.u.)	Kut (°)
HERNES1	421,7	1,05	2,8
HZERJA1	420,1	1,05	4,6
HTUMBR1	416,3	1,04	5,8
HMELIN1	417,3	1,04	3,9
SABIRNICA (220 kV)	Napon (kV)	Napon (p.u.)	Kut (°)
HDAKOV2	238,8	1,09	2,2
HZERJA2	237,5	1,08	5,1
HMELIN2	240,4	1,09	2,2
HMRACL2	236,4	1,07	4,6
SABIRNICA (110 kV)	Napon (kV)	Napon (p.u.)	Kut (°)
HERNES51	118,5	1,08	1,1
HPTEOS5	118,3	1,08	0,7
HOSIJ15	118,3	1,08	0,6
HNASIC5	117,7	1,07	-0,2
HDAKOV5	118,8	1,08	0,3
HVINKO5	118,2	1,08	0,1
HVUKOV5	118,2	1,07	0
HZERJA5	117,2	1,07	3,2
HTUMBR5	118,6	1,08	3,3
HMELIN5	113,8	1,03	0,5
HMRACL5	117,8	1,07	3,2

Tablica 4.2. Opterećenje i tok snage vodova za slučaj bez priključenog UPFC uređaja

VOD (400 kV)	OPTEREĆENJE (%)	P1 (MW)	Q1 (MVar)	I1 (kA)	P2 (MW)	Q2 (MVar)	I2 (kA)
HZERJA1-HERNES1	8,1	72,3	-86,2	0,155	-72,1	-56,1	0,125
HTUMBR1-HZERJA1	16,5	196	-118	0,317	-195,5	86,4	0,294
HTUMBR1-HMELIN1	11,1	141,5	59,1	0,213	-141,1	-13,9	0,196
VOD (220 kV)	OPTEREĆENJE (%)	P1 (MW)	Q1 (MVar)	I1 (kA)	P2 (MW)	Q2 (MVar)	I2 (kA)
HZERJA2-HMRACL2	15,3	47,7	14,6	0,121	-47,6	-17,2	0,125
HSENJ 2-HMELIN2	17	55,9	-14,3	0,139	-55,6	7,1	0,135
HMRACL2-HBRINJ2	11,4	15,6	-41,8	0,109	-15,5	19	0,059
HTESIS2-HMRACL2	15,7	39,6	21,9	0,109	-39,4	-31,1	0,123
VOD (110 kV)	OPTEREĆENJE (%)	P1 (MW)	Q1 (MVar)	I1 (kA)	P2 (MW)	Q2 (MVar)	I2 (kA)
HERNES51-HDAKOV5	11,6	13,4	-4,6	0,075	-13,4	6,6	0,072
HERNES51-HPTEOS5	6,6	18,2	-2,5	0,09	-18,2	2,2	0,089
HERNES51-HNASIC5	12	12,7	-9,7	0,078	-12,6	5,3	0,066
HERNES51-HVINKO5	22,9	21,3	-6,3	0,108	-21,1	5,7	0,107
HVINKO5- HVUKOV5	4,7	3,6	-2,8	0,022	-3,6	2,3	0,021

4.2.2. Kompenzacija s 200 MW djelatne snage

U tablici 4.3. i 4.4. su prikazani rezultati simulacije za slučaj kompenzacije s 200 MW djelatne snage dok je na slici 4.2. prikazano stanje UPFC postrojenja za vrijeme pogona.



Slika 4.2. UPFC uređaj za slučaj kompenzacije s 200 MW djelatne snage

Poprečni pretvarač automatski stabilizira i održava napon na UPFC sabirnici u iznosu od 404.1 kV kako je i zadano u postavkama tako da injektira u mrežu 109 MVar jalove snage dok uzdužni pretvarač injektira struju amplitude 0,17 kA pod faznim kutom $-102,6^\circ$ čime opterećuje 400 kV vod Žerjavinec – Ernestinovo. U realnom slučaju gdje je 400 kV sabirnica TS Ernestinovo povezana sa EES-ovima susjednim zemalja došlo bi do preusmjerenja toka snage na tim vodovima. Utjecaj UPFC-a na 400 kV vodove je smanjenje napona od nekoliko kV. Najveće smanjenje napona je na sabirnici HZERJA1 u iznosu od 2,6 kV. Došlo je i do promjene kuta napona na svim sabirnicama koja je najveća na sabirnici HERNES1 što je i logično s obzirom da će UPFC imati najviše utjecaja na električki bliže dijelove mreže. Napon na 220 kV sabirnicama se nije znatno mijenjano kao i na 110 kV sabirnicama. Napon se promijenio za nekoliko stotina V dok su se kutovi napona promijenili za nekoliko stupnjeva. Opterećenje 400 kV se znatno promijenilo. Vodu HZERJA1-HERNES1 je poraslo opterećenje s 8,1% na 17,4%, odnosno snaga na početku voda se povećala s 72,3 MW na 208,2 MW. Razlog tomu je jer je UPFC uređaj direktno priključen na taj vod i vrši regulaciju toka djelatne snage s 200 MW. Jalova snaga voda se promijenila s -86,2 MVar-a na -7,7. Smanjenje količine jalove snage objašnjava smanjenje napona na sabirnici HZERJA1. Povećanjem opterećenja porasla je i struja vodova. Rastom struje rastu i gubici što je razumljivo. Na vodu HTUMBR1-HMELIN1 je došlo do smanjenja opterećenja i promjene smjera jalove snage. Na vodovima 220 kV došlo je do manjih promjena no može se uočiti povećanje opterećenja, odnosno struje na nekim od vodova. Na svim promatranima 110 kV vodovima je došlo do povećanja opterećenja što se može objasniti činjenicom da su spojeni na 110 kV stranu TS Ernestinovo na koje je spojen UPFC uređaj. Iz rezultata se može vidjeti kako UPFC utječe na tok djelatne snage tako što može povećati opterećenje, a time i poboljšati naponske prilike sabirnica.

Tablica 4.3. Naponi sabirnica za slučaj kompenzacije s 200 MW djelatne snage

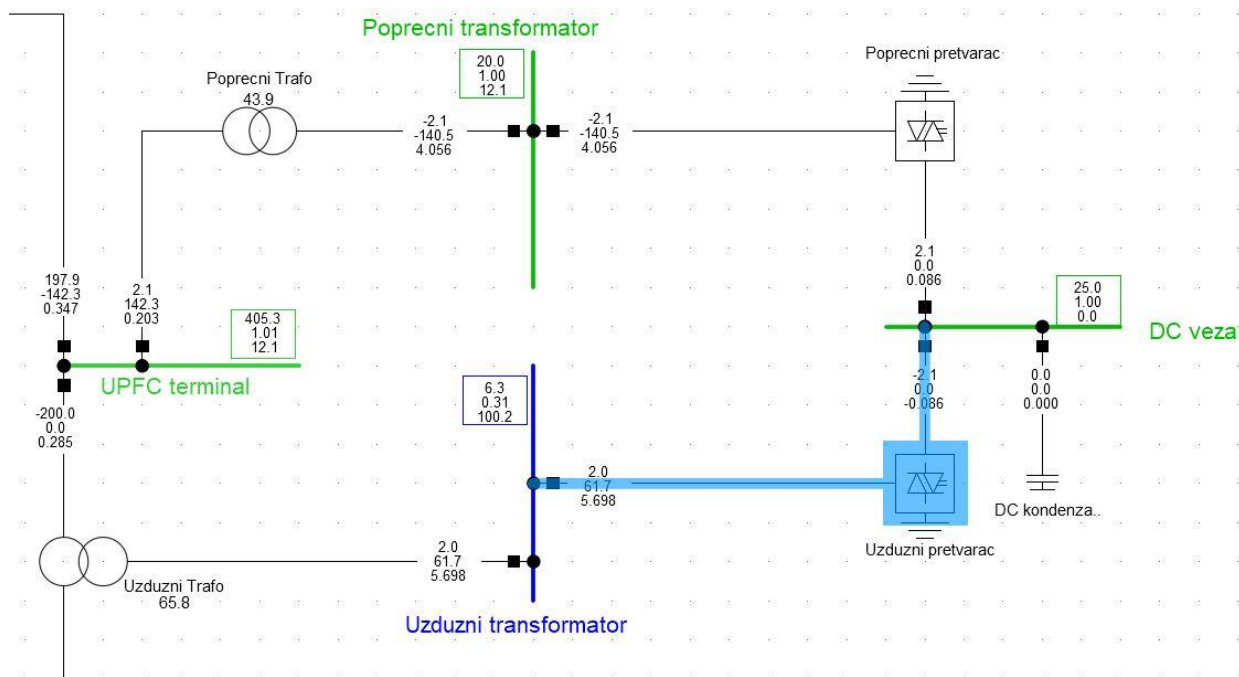
SABIRNICA (400 kV)	Napon (kV)	Napon (p.u.)	Kut (°)
HERNES1	420,7	1,05	6,1
HZERJA1	417,5	1,04	3,4
HTUMBR1	415,7	1,04	5
HMELIN1	417,2	1,04	3,3
SABIRNICA (220 kV)	Napon (kV)	Napon (p.u.)	Kut (°)
HDAKOV2	238,8	1,09	4,3
HZERJA2	236,4	1,08	4,2
HMELIN2	240,3	1,09	1,6
HMRACL2	235,9	1,07	3,9
SABIRNICA (110 kV)	Napon (kV)	Napon (p.u.)	Kut (°)
HERNES51	118,3	1,08	4
HPTEOS5	118,2	1,07	3,7
HOSIJ15	118,1	1,07	3,5
HNASIC5	117,6	1,07	2,4
HDAKOV5	118,7	1,08	2,8
HVINKO5	118	1,07	2,9
HVUKOV5	118,1	1,07	2,9
HZERJA5	116,8	1,06	2,2
HTUMBR5	118,5	1,08	2,5
HMELIN5	113,8	1,03	-0,1
HMRACL5	117,7	1,07	2,5

Tablica 4.4. Opterećenje i tok snage vodova za slučaj kompenzacije s 200 MW djelatne snage

VOD (400 kV)	OPTEREĆENJE (%)	P1 (MW)	Q1 (MVar)	I1 (kA)	P2 (MW)	Q2 (MVar)	I2 (kA)
HZERJA1-HERNES1	17,4	208,2	-7,7	0,288	-206,2	-109,4	0,334
HTUMBR1-HZERJA1	18,4	242,4	-78,6	0,354	-241,8	48,8	0,341
HTUMBR1-HMELIN1	9,8	120,7	-62,7	0,189	-120,4	-11,4	0,167
VOD (220 kV)	OPTEREĆENJE (%)	P1 (MW)	Q1 (MVar)	I1 (kA)	P2 (MW)	Q2 (MVar)	I2 (kA)
HZERJA2-HMRACL2	10,4	32,3	8,7	0,082	-32,3	-12,6	0,085
HSENJ 2-HMELIN2	17	55,5	-14,9	0,138	-55,3	7,7	0,134
HMRACL2-HBRINJ2	11,6	13,6	-43,3	0,111	-13,4	20,6	0,059
HTESIS2-HMRACL2	20,1	55,5	23,8	0,145	-55,2	-32,2	0,156
VOD (110 kV)	OPTEREĆENJE (%)	P1 (MW)	Q1 (MVar)	I1 (kA)	P2 (MW)	Q2 (MVar)	I2 (kA)
HERNES51-HDAKOV5	18,1	21,9	-9,7	0,117	-21,8	9	0,115
HERNES51-HPTEOS5	12,3	19,2	-2,9	0,095	-19,2	2,6	0,095
HERNES51-HNASIC5	15,2	20,1	-9,4	0,117	-19,9	0,5	0,098
HERNES51-HVINKO5	27,1	25,1	-7,5	0,128	-24,9	7	0,127
HVINKO5- HVUKOV5	5,3	1,4	-6,8	0,034	-1,4	5,6	0,028

4.2.3. Kompenzacija s -200 MW djelatne snage

U tablici 4.5 i 4.6. su prikazani rezultati simulacije za slučaj kompenzacije s -200 MW djelatne snage dok je na slici 4.3. prikazano stanje UPFC postrojenja za ovaj slučaj.



Slika 4.3. UPFC uređaj za slučaj kompenzacije s -200 MW djelatne snage

UPFC uređaj i dalje uspješno regulira napon na svojoj sabirnici, ali uz povišeno injektiranje jalove snage u iznosu od 140 MVar i povišeno opterećenje poprečnog transformatora za oko 10%. Uzdužni pretvarač sada injektira struju 0,31 kA suprotnog faznom pomaka $100,2^\circ$ te time upravlja vodom i preusmjerava tok snage. Naponi 400 kV sabirnica su se smanjili na svim sabirnicama na još povoljnije vrijednosti nego kod prethodnog slučaja. Došlo je do veće promjene kuta napona na sabirnici HERNES1 jer je došlo do promjene toka snage. Napon na 220 kV sabirnicama se nije značajno mijenjao u usporedbi s prethodnim slučajem. Napona na 110 kV sabirnicama se još više smanjio u vrijednosti kuta napona se promijenila u negativnu vrijednost. Električki bliže sabirnice su imale najveće promjene dok je na udaljenijim sabirnicama poput HTUMBR5 i HMELIN5 utjecaj UPFC-a manje primjetan. Došlo je do veće promjene opterećenja 400 kV vodova. Tok snage na vodu HZERJA1-HERNES1 je promijenio smjer i došlo je do povećanja količine djelatne snage na vodu. Opterećenje na vodu HTUMBR1-HZERJA1 se smanjilo za čak pola dok je smjer jalove snage ostao nepromijenjen. Na električki bližim 220 kV vodovima došlo je do povećanja opterećenja od 8-13% dok je na udaljenim vodovima utjecaj UPFC-a neprimjetan. Na 110 kV vodovima smanjilo se opterećenje, a na vodu HERNES51-HDAKOV5 došlo je do promjene smjera djelatne snage jer je direktno priključen na 110 kV sabirnicu TS Ernestinovo. Može se vidjeti iz simulacije kako se UPFC-om može upravljati smjerovima tokovima djelatnih te na taj način vršiti regulaciju sustava. Moguće je

preusmjeravati tokove snaga s više na manje opterećenje vodove te time učinkovitije upravljati EES-om. Npr. nije potrebna izgradnja novog prijenosnog voda već se tok snage može preusmjeriti na manje opterećeni dio mreže.

Tablica 4.5. Naponi sabirnica za slučaj kompenzacije s -200 MW djelatne snage

SABIRNICA (400 kV)	Napon (kV)	Napon (p.u.)	Kut (°)
HERNES1	418	1,05	-4,2
HZERJA1	417,7	1,04	6,8
HTUMBR1	415,7	1,04	7,5
HMELIN1	416,9	1,04	4,9
SABIRNICA (220 kV)	Napon (kV)	Napon (p.u.)	Kut (°)
HDAKOV2	238	1,08	-2,3
HZERJA2	237,1	1,08	6,7
HMELIN2	240,2	1,09	3,3
HMRACL2	236,1	1,07	5,8
SABIRNICA (110 kV)	Napon (kV)	Napon (p.u.)	Kut (°)
HERNES51	117,3	1,07	-5,2
HPTEOS5	117,2	1,07	-5,5
HOSIJ15	117,1	1,06	-5,6
HNASIC5	116,6	1,06	-5,7
HDAKOV5	118,1	1,07	-5,1
HVINKO5	117,2	1,07	-5,8
HVUKOV5	117,2	1,07	-6
HZERJA5	116,9	1,06	5,1
HTUMBR5	118,6	1,08	4,9
HMELIN5	113,8	1,03	1,5
HMRACL5	117,7	1,07	4,5

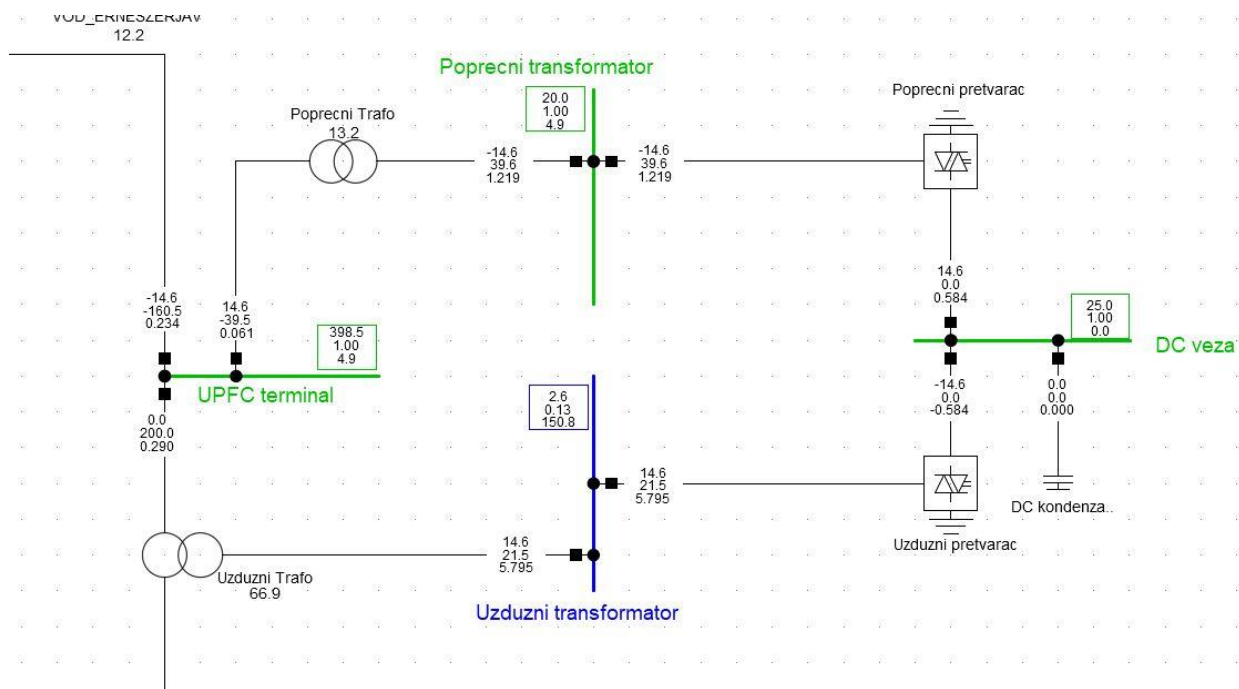
Tablica 4.6. Opterećenje i tok snage vodova za slučaj kompenzacije s -200 MW djelatne snage

VOD (400 kV)	OPTEREĆENJE (%)	P1 (MW)	Q1 (MVar)	I1 (kA)	P2 (MW)	Q2 (MVar)	I2 (kA)
HZERJA1-HERNES1	18,1	-196,1	24,9	0,273	198	-142,3	0,347
HTUMBR1-HZERJA1	9,2	105,5	-71,4	0,177	-105,3	36,3	0,154
HTUMBR1-HMELIN1	13,7	179,3	-62,7	0,264	-178,5	-7,1	0,247
VOD (220 kV)	OPTEREĆENJE (%)	P1 (MW)	Q1 (MVar)	I1 (kA)	P2 (MW)	Q2 (MVar)	I2 (kA)
HZERJA2-HMRACL2	23,6	78,7	4,7	0,192	-78,5	-7,6	0,193
HSENJ 2-HMELIN2	16,9	55,6	-13,9	0,138	-55,3	6,7	0,134
HMRACL2-HBRINJ2	11,9	18,6	-43	0,114	-18,4	20,3	0,066
HTESIS2-HMRACL2	12,7	7,3	30,2	0,075	-7,2	-39,8	0,099
VOD (110 kV)	OPTEREĆENJE (%)	P1 (MW)	Q1 (MVar)	I1 (kA)	P2 (MW)	Q2 (MVar)	I2 (kA)
HERNES51-HDAKOV5	5,7	-3,9	-6,4	0,037	3,9	5,3	0,032
HERNES51-HPTEOS5	9	16,1	-1,9	0,08	-16,1	1,5	0,08
HERNES51-HNASIC5	5,8	6,7	1,7	0,034	-6,7	-3,4	0,037
HERNES51-HVINKO5	15	13,4	-5,2	0,071	-13,4	4,5	0,069
HVINKO5- HVUKOV5	7,4	6,5	-2,8	0,035	-6,5	2,3	0,034

4.2.4. Kompenzacija s 200 MVar jalove snage

U tablici 4.7 i 4.8. su prikazani rezultati simulacije za slučaj kompenzacije s 200 MVar jalove snage dok je na slici 4.4. prikazano stanje UPFC postrojenja za ovaj slučaj.

UPFC uređaj vrlo dobro regulira napon na sabirnici u iznosu od 398,5 kV injektiranjem samo 39,5 MVar jalove snage jer uzdužni pretvarač sada injektira 200 MVar jalove snage tako da injektira u mrežu struju iznosa 0,13 kA i faznog pomaka $150,8^\circ$. Poprečni transformator je vrlo slabo opterećen dok se opterećenje uzdužnog trafoa nije znatno mijenjalo. Pošto uređaj sada radi u kapacitivnom režimu rada i podiže već visok napon u mrežu kod ovog načina rada UPFC-a došlo je to velikog porasta napona na skoro svim sabirnicama, npr. na sabirnici HERNES1 došlo je do povećanja od skoro 13 kV što je vrlo nepoželjno. UPFC se ponaša kao kondenzator s gledišta sabirnice iako je vod već podopterećen što uzrokuje dodatno povišenje napona. S gledišta preostalih 400 kV sabirnica UPFC je prigušnica i napon je na tim sabirnicama smanjen na račun prijenosnog područja Osijek. Napon na 220 kV sabirnicama se neznatno povećao. Može se zaključiti kako UPFC uređaj nema velikog utjecaja na napon ovih sabirnica. Napon svih 110 kV sabirnica koje su spojene na sabirnicu HERNES51 je znatno porastao na granicu dozvoljenog napona. Opterećenje voda HZERJA1-HERNES1 se povećalo za 4% no tok djelatne snage se znatno smanjio dok se tok jalove snage prema sabirnici HERNES1 povećao. Stanje na 220 kV vodovima se nije značajno mijenjalo u usporedbi s osnovnim slučajem. Opterećenje 110 kV vodova se također nije znatno mijenjalo to trend je smanjenje opterećenja na svim vodovima. Injekcija 200 MVar jalove snage UPFC uređaj podiže napon 400 kV sabirnice u TS Ernestinovo što ima nepoželjan utjecaj na ostatak 110 kV sabirnica koje su spojene u TS Ernestinovo. UPFC uređaj se ponaša kao kondenzator koji proizvodi jalovu energiju i na taj način podiže naponsku razinu. No problem prijenosnog područja Osijek je prevelik napon te se stoga ovaj način rada UPFC uređaja ne preporuča.



Slika 4.4. UPFC uređaj za slučaj kompenzacije s 200 MVar jalove snage

Tablica 4.7. Naponi sabirnica za slučaj kompenzacije s 200MVar jalove snage

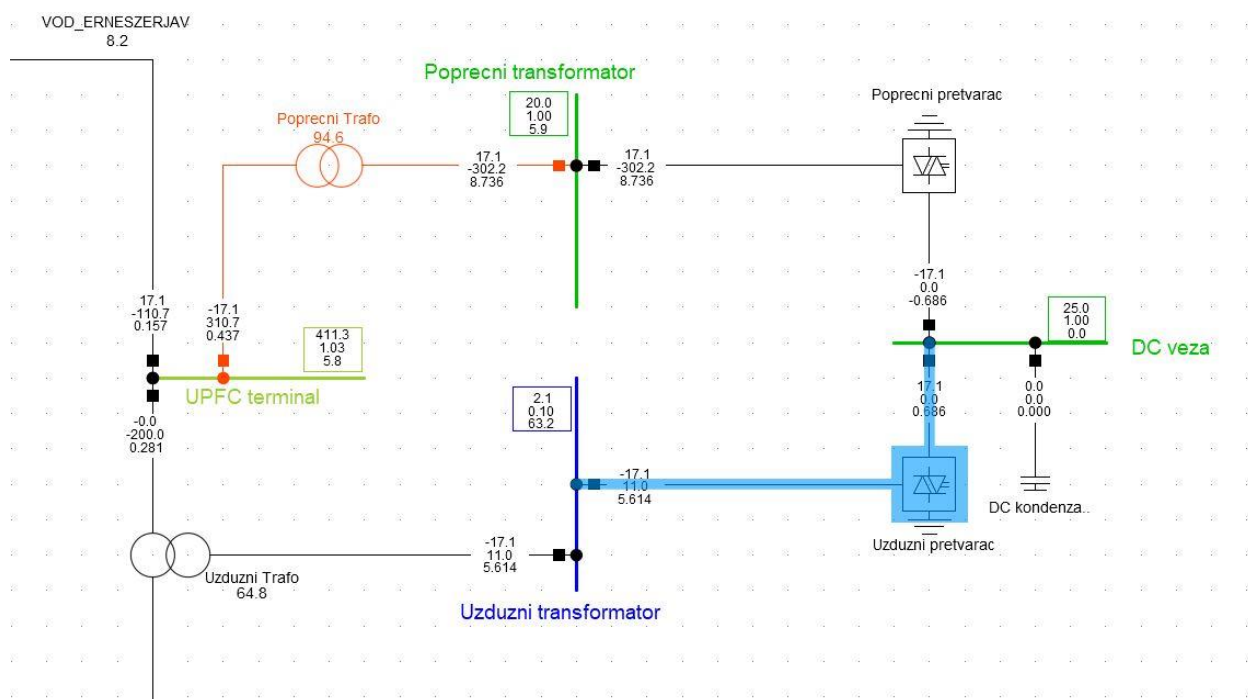
SABIRNICA (400 kV)	Napon (kV)	Napon (p.u.)	Kut (°)
HERNES1	434,4	1,09	1,1
HZERJA1	417,1	1,04	5,1
HTUMBR1	415,6	1,04	6,2
HMELIN1	417	1,04	4,1
SABIRNICA (220 kV)	Napon (kV)	Napon (p.u.)	Kut (°)
HDAKOV2	240,2	1,09	1,2
HZERJA2	236,8	1,08	5,5
HMELIN2	240,2	1,09	2,5
HMRACL2	236	1,07	4,9
SABIRNICA (110 kV)	Napon (kV)	Napon (p.u.)	Kut (°)
HERNES51	121,3	1,1	-0,4
HPTEOS5	121,2	1,1	-0,7
HOSIJ15	121,1	1,1	-0,8
HNASIC5	120	1,09	-1,4
HDAKOV5	120,8	1,1	-0,9
HVINKO5	120,7	1,1	-1,2
HVUKOV5	120,8	1,1	-1,3
HZERJA5	116,8	1,06	3,7
HTUMBR5	118,5	1,08	3,7
HMELIN5	113,8	1,03	0,7
HMRACL5	117,7	1,07	3,5

Tablica 4.8. Opterećenje i tok snage vodova za slučaj kompenzacije s 200 MVar jalove snage

VOD (400 kV)	OPTEREĆENJE (%)	P1 (MW)	Q1 (MVar)	I1 (kA)	P2 (MW)	Q2 (MVar)	I2 (kA)
HZERJA1-HERNES1	12,2	15	29,2	0,045	-14,6	-160,5	0,234
HTUMBR1-HZERJA1	13,6	176,1	-66,4	0,261	-175,8	33,5	0,248
HTUMBR1-HMELIN1	11,8	149,8	-63,7	0,226	-149,3	-8,5	0,207
VOD (220 kV)	OPTEREĆENJE (%)	P1 (MW)	Q1 (MVar)	I1 (kA)	P2 (MW)	Q2 (MVar)	I2 (kA)
HZERJA2-HMRACL2	16,4	54,1	5	0,132	-54	-8,5	0,134
HSEJ 2-HMELIN2	17	55,8	-14,4	0,139	-55,6	7,3	0,135
HMRACL2-HBRINJ2	11,8	16,3	-43,4	0,113	-16,2	20,7	0,063
HTESIS2-HMRACL2	15,4	33,1	27,1	0,103	-32,9	-36,3	0,12
VOD (110 kV)	OPTEREĆENJE (%)	P1 (MW)	Q1 (MVar)	I1 (kA)	P2 (MW)	Q2 (MVar)	I2 (kA)
HERNES51-HDAKOV5	8	10,4	1,7	0,05	-10,4	-2,9	0,052
HERNES51-HPTEOS5	10,5	17,9	-1,7	0,086	-17,9	1,4	0,086
HERNES51-HNASIC5	11,1	14,3	3,1	0,07	-14,2	-4,7	0,072
HERNES51-HVINKO5	20,5	20,2	-2,1	0,097	-20,1	1,4	0,096
HVINKO5-HVUKOV5	6,2	4,1	-4,5	0,029	-4,1	4	0,027

4.2.5. Kompenzacija s -200MVar jalove snage

U tablici 4.9 i 4.10. su prikazani rezultati simulacije za slučaj kompenzacije s -200 MVar jalove snage dok je na slici 4.5. prikazano stanje UPFC postrojenja.



Slika 4.5. UPFC uređaj za slučaj kompenzacije s -200 MVar jalove snage

Kod ovog slučaja kompenzacije postojeća UPFC konfiguracija počinje imati poteškoće sa stabilizacijom napona na UPFC sabirnici. Napon je i dalje unutar dozvoljenih granica, ali je

znatno veći nego kod ostalih primjera kompenzacije i iznosa je 411,3 kV. Problem se javlja jer uređaj radi u induktivnom režimu rada i nastoji preuzeti veliku količinu jalove koje se sa javlja u sustavu kako bi popravio naponsku sliku u ostatku mreže i u tome uspijeva. Poprečni pretvarač uzima 302,2 MVar jalove snage iz mreže kako bi regulirao napon na UPFC sabirnici i to uzrokuje veliko povećanje poprečnog transformatora. Naspram prethodnih slučajeva kompenzacije kod ovog načina rada UPFC uređaja došlo je do vrlo povoljnih naponskih prilika na skoro svim sabirnicama.

Tablica 4.9. Naponi sabirnica za slučaj kompenzacije s -200MVar jalove snage

SABIRNICA (400 kV)	Napon (kV)	Napon (p.u.)	Kut (°)
HERNES1	398,1	1	0,7
HZERJA1	418,8	1,05	5,3
HTUMBR1	416	1,04	6,4
HMELIN1	417,1	1,04	4,2
SABIRNICA (220 kV)	Napon (kV)	Napon (p.u.)	Kut (°)
HDAKOV2	236	1,07	0,8
HZERJA2	237,2	1,08	5,6
HMELIN2	240,3	1,09	2,6
HMRACL2	236,2	1,07	5
SABIRNICA (110 kV)	Napon (kV)	Napon (p.u.)	Kut (°)
HERNES51	112,9	1,03	-0,8
HPTEOS5	112,9	1,03	-1,2
HOSIJ15	112,8	1,03	-1,3
HNASIC5	113	1,03	-1,9
HDAKOV5	115,1	1,05	-1,5
HVINKO5	113,3	1,03	-1,8
HVUKOV5	113,2	1,03	-1,9
HZERJA5	117	1,06	3,8
HTUMBR5	118,6	1,08	3,8
HMELIN5	113,8	1,03	0,8
HMRACL5	117,7	1,07	3,6

Kao što se može vidjeti u tablici 4.9. došlo je do znatnog smanjenja svih napona osim na 220 kV sabirnicama na kojima je zaključeno kako UPFC uređaj nema veliki utjecaj. Napon sabirnice HERNES1 je praktički 1 p.u. što ima vrlo povoljan utjecaj na ostatak prijenosnog područja Osijek. Napon se u prosjeku smanjio za 0,5 p.u. Opterećenje vodova se nije značajno promijenilo, ali količina jalove snage u sustavu se povećala. Tok djelatne snage na vodu HZERJA1-HERNES1 se značajno smanjio i promijenio je smjer. Na 110 kV vodovima poraslo je opterećenje i tok djelatne snage se nije značajno mijenjao osim na vodu HERNES51-DAKOV5 gdje je došlo do smanjenja toka djelatne i značajnije povećanje toka jalove snage. Kod

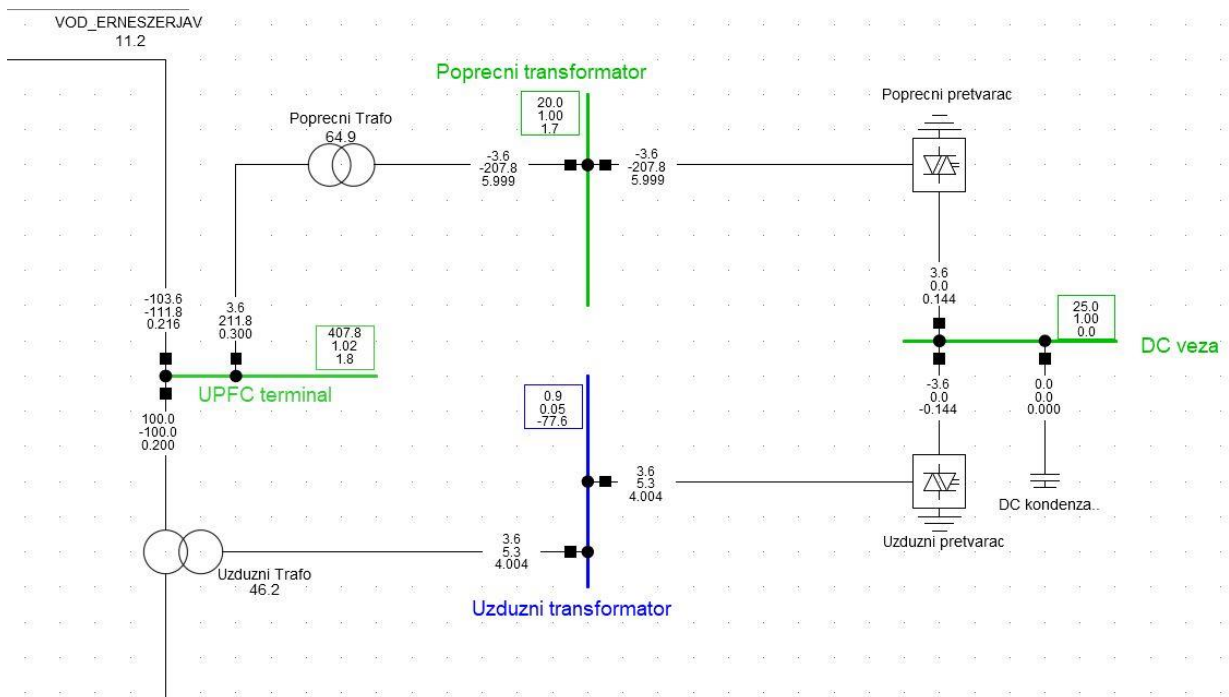
ovog načina rada UPFC se ponaša kao velika prigušnica koja apsorbira visoku količinu jalove snage koja se javlja u mreži i time poboljšava naponske prilike.

Tablica 4.10. Opterećenje i tok snage vodova za slučaj kompenzacije s -200 MVar jalove snage

VOD (400 kV)	OPTEREĆENJE (%)	P1 (MW)	Q1 (MVar)	I1 (kA)	P2 (MW)	Q2 (MVar)	I2 (kA)
HZERJA1-HERNES1	8,1	-15,4	-29,1	0,045	15,5	-110,6	0,157
HTUMBR1-HZERJA1	13,8	166,3	-93,6	0,265	-166	60,5	0,244
HTUMBR1-HMELIN1	11,9	153,5	-61,2	0,229	-153	-10,8	0,212
VOD (220 kV)	OPTEREĆENJE (%)	P1 (MW)	Q1 (MVar)	I1 (kA)	P2 (MW)	Q2 (MVar)	I2 (kA)
HZERJA2-HMRACL2	17,9	58,4	9,9	0,144	-58,3	-13,3	0,146
HSENJ 2-HMELIN2	16,9	55,6	-14,2	0,138	-55,3	7	0,134
HMRACL2-HBRINJ2	11,6	16,3	-42,6	0,111	-16,1	19,8	0,061
HTESIS2-HMRACL2	14,1	28,3	25,8	0,092	-28,2	-35,1	0,11
VOD (110 kV)	OPTEREĆENJE (%)	P1 (MW)	Q1 (MVar)	I1 (kA)	P2 (MW)	Q2 (MVar)	I2 (kA)
HERNES51-HDAKOV5	17,7	6,6	-21,4	0,114	-6,4	20,7	0,109
HERNES51-HPTEOS5	10,8	17,3	-3,3	0,09	-17,2	3,1	0,089
HERNES51-HNASIC5	10	11,8	-4,6	0,065	-11,7	3,2	0,062
HERNES51-HVINKO5	23,2	17,7	-12,1	0,109	-17,5	11,6	0,107
HVINKO5- HVUKOV5	5,1	4,7	-0,2	0,024	-4,7	-0,3	0,024

4.2.6. Kompenzacija s 100MW djelatne i -100MVar jalove snage

U tablici 4.11 i 4.12. su prikazani rezultati simulacije za slučaj kompenzacije s 100 MW djelatne i -100 MVar jalove snage dok je na slici 4.6. prikazano stanje UPFC postrojenja.



Slika 4.6. UPFC uređaj za slučaj kompenzacije s +100MW djelatne i -100MVar jalove snage

Kako bi se ispitala multifunkcionalnost UPFC uređaja ispitana je i mješovita kompenzacija s 100 MW djelatne i -100 MVar jalove snage. Ove vrijednosti su odabrane jer pozitivna vrijednost djelatne i negativna vrijednost jalove snage imaju pozitivno djelovanje na naponske prilike u mreži. Uređaj uredno upravlja naponom na UPFC sabirnici bez puno poteškoća. Smanjeno je opterećenje poprečnog transformatora jer poprečni pretvarač sada treba 211,8 MVar jalove snage kako bi regulirao UPFC sabirnicu. Također za razliku od prethodnih slučajeva smanjeno je i opterećenje uzdužnog transformatora jer uzdužni pretvarač injektira struju amplitude 0,05 kA i faznog pomaka $-77,6^\circ$ kako bi opteretio vod sa 100 MW djelatne snage. Ova konfiguracija ima najbolje performanse uzevši u obzir opterećenje elemenata UPFC postrojenja i utjecaj na naponske prilike i tokove snaga u mreži, ali naponske prilike nisu povoljne kao kod kompenzacije s -200 MVar no nema prevelikog opterećenja samog uređaja. UPFC uređaj ima mogućnosti odvojenog upravljanja tokova djelatnih i jalovih snaga što omogućava napredno upravljanje EES-a. Na 400 kV sabirnicama napon se smanjio pogotovo na sabirnici HERNES1 zbog čega se smanjio napon i na 110 kV sabirnicama. Napon na tim sabirnicama je u prosjeku iznosa 1,05 p.u. Smanjenjem napona se produljuje životni vijek opreme EES-a. Opterećenje 400 kV vodova se nije značajno mijenjalo osim voda HZERJA1-HERNES1 na kojem je spojen UPFC. Tok djelatne snage se povećao na oko 100 MW što je i količina koju UPFC upravlja na tom vodu. Injekcija dodatne jalove snage je dovelo do povećanja količine jalove snage na 400 kV vodovima. Kod 110 kV vodova na vodu HERNES51-HDAKOV5 je došlo do povećanja opterećenja, ali je djelatna snaga ostala približno nepromijenjena u usporedbi s osnovnim slučajem. Razlog je povećanje toka jalove snage zbog UPFC uređaja. Na temelju provedenih simulacija za različite slučajeve kompenzacije može se zaključiti kako je +MW i -MVar kompenzacija najoptimalnija za poboljšanje naponskih prilika.

Tablica 4.11. Naponi sabirnica za slučaj kompenzacije s +100MW djelatne i -100MVar jalove snage

SABIRNICA (400 kV)	Napon (kV)	Napon (p.u.)	Kut (°)
HERNES1	408,6	1,02	3,7
HZERJA1	418,2	1,05	4,3
HTUMBR1	415,9	1,04	5,6
HMELIN1	417,2	1,04	3,7
SABIRNICA (220 kV)	Napon (kV)	Napon (p.u.)	Kut (°)
HDAKOV2	237,3	1,08	2,7
HZERJA2	237	1,08	4,9
HMELIN2	240,3	1,09	2,1
HMRACL2	236,1	1,07	4,4
SABIRNICA (110 kV)	Napon (kV)	Napon (p.u.)	Kut (°)
HERNES51	115,5	1,05	1,9
HPTEOS5	115,4	1,05	1,5
HOSIJ15	115,3	1,05	1,4
HNASIC5	115,2	1,05	0,5
HDAKOV5	116,8	1,06	0,9
HVINKO5	115,5	1,05	0,8
HVUKOV5	115,5	1,05	0,7
HZERJA5	116,9	1,06	3
HTUMBR5	118,5	1,08	3,1
HMELIN5	113,8	1,03	0,3
HMRACL5	117,7	1,07	3

Tablica 4.12. Opterećenje i tok snage za slučaj kompenzacije s +100MW djelatne i -100MVar jalove snage

VOD (400 kV)	OPTEREĆENJE (%)	P1 (MW)	Q1 (MVar)	I1 (kA)	P2 (MW)	Q2 (MVar)	I2 (kA)
HZERJA1-HERNES1	11,2	104,2	-21,6	0,147	-103,6	-111,8	0,216
HTUMBR1-HZERJA1	16,2	208,5	-87,7	0,312	-206	56,2	0,295
HTUMBR1-HMELIN1	10,8	136,5	-61,9	0,208	-136,1	-11,3	0,189
VOD (220 kV)	OPTEREĆENJE (%)	P1 (MW)	Q1 (MVar)	I1 (kA)	P2 (MW)	Q2 (MVar)	I2 (kA)
HZERJA2-HMRACL2	13,9	44,5	9,6	0,111	-44,4	-13,3	0,113
HSENJ 2-HMELIN2	17	55,6	-14,6	0,138	-55,4	7,4	0,134
HMRACL2-HBRINJ2	11,6	15	-42,9	0,111	-14,8	20,2	0,06
HTESIS2-HMRACL2	17	42,9	24,5	0,119	-42,7	-33,4	0,133
VOD (110 kV)	OPTEREĆENJE (%)	P1 (MW)	Q1 (MVar)	I1 (kA)	P2 (MW)	Q2 (MVar)	I2 (kA)
HERNES51-HDAKOV5	17,1	14,7	-16,4	0,11	-14,6	15,7	0,106
HERNES51-HPTEOS5	11,6	18,3	-3,2	0,09	-18,2	2,9	0,092
HERNES51-HNASIC5	12,8	16,1	-3,5	0,083	-16	2,2	0,081
HERNES51-HVINKO5	25,3	21,6	-10,1	0,119	-21,4	9,7	0,118
HVINKO5- HVUKOV5	3,8	3,4	-1,2	0,018	-3,4	0,7	0,017

4.2.7. Usporedba rezultata simulacije

U tablici 4.13. je na pregledniji način uspoređen utjecaj UPFC uređaja na naponske razine sabirnica u mreži. Plavom i crvenom bojom su označene vrijednosti koje značajnije odstupaju od referentne vrijednosti, odnosno od nekompenziranog slučaja. Plavom bojom su označene pozitivne promjene, odnosno smanjenje napona, a crvenom bojom nepoželjni utjecaji, odnosno povećanje napona. Kao što se može vidjeti UPFC uređaj ima najveći utjecaj na električki bliže sabirnice što je i za očekivati. Upravljanje djelatnom snagom nije imalo preveliki utjecaj na naponske razine u mreži, dok je bilo koja kombinacija kompenzacije jalove snage imala primjetan učinak. Kompensiranjem sustava s 200 MVar prouzročilo je znatno povećanje napona na 400 kV sabirnici u TS Ernestinovo kao i na 110 kV sabirnicama koje ona napaja. Kompensiranjem mreže s -200 MVar ili kombinacijom djelatne i jalove snage dokazi do velikog smanjenja napona na većini sabirnica. To je i za očekivati uzevši u obzir početno stanje mreže s visokim naponskim prilikama koje je potrebno kompenzirati smanjenjem jalove snage u mreži.

Tablica 4.13. Usporedba utjecaja kompenzacije UPFC uređaja na 400 kV, 220 kV i 110 kV sabirnice

SABIRNICA (400 kV)			Napon (kV)			
HERNES1	421,7	420,7	418	434,4	398,1	408,6
HZERJA1	420,1	417,5	417,7	417,1	418,8	418,2
HTUMBR1	416,3	415,7	415,7	415,6	416	415,9
HMELIN1	417,3	417,2	416,9	417	417,1	417,2
SABIRNICA (220 kV)			Napon (kV)			
HDAKOV2	238,8	238,8	238	240,2	237,3	237,3
HZERJA2	237,5	236,4	237,1	236,8	237	237
HMELIN2	240,4	240,3	240,2	240,2	240,3	240,3
HMRACL2	236,4	235,9	236,1	236	236,1	236,1
SABIRNICA (110 kV)			Napon (kV)			
HERNES51	118,5	118,3	117,3	121,3	112,9	115,5
HPTEOS5	118,3	118,2	117,2	121,2	112,9	115,4
HOSIJ15	118,3	118,1	117,1	121,1	112,8	115,3
HNASIC5	117,7	117,6	116,6	120	113	115,2
HDAKOV5	118,8	118,7	118,1	120,8	115,1	116,8
HVINKO5	118,2	118	117,2	120,7	113,3	115,5
HVUKOV5	118,2	118,1	117,2	120,8	113,2	115,5
HZERJA5	117,2	116,8	116,9	116,8	117	116,9
HTUMBR5	118,6	118,5	118,6	118,5	118,6	118,5
HMELIN5	113,8	113,8	113,8	113,8	113,8	113,8
HMRACL5	117,8	117,7	117,7	117,7	117,7	117,7
	P=0, Q=0	P=200, Q=0	P=-200, Q=0	P=0, Q=200	P=0, Q=-200	P=100, Q=-100

Nadalje u tablicama 4.14. i 4.15. su uspoređena opterećenja promatranih transformatora i vodova u mreži. U prvom slučaju gdje se tok snage povećao za 200 MW došlo je do blagog povećanja

opterećenja 400/110 kV transformatora u TS Ernestinovo. Prilikom promjene toka snage s -200 MW opterećenje tog transformatora se značajno smanjilo no došlo je do povećanja opterećenja na drugim transformatorima, Žerjavinec 400/110 kV i Đakovo 220/110 kV. Transformator Đakovo 220/110 kV je posebno teško pogođen jer se opterećenje povećalo za 15%. Općenito iz rezultata se može vidjeti kako na opterećenje transformatora u većini slučajeva ulogu igra promjena djelatne snage, dok promjena jalove snage uzrokuje manje promjene.

Tablica 4.14. Usporedba utjecaja kompenzacije na opterećenja transformatora

TRANSFORMATOR	OPTEREĆENJE (%)					
	P=0, Q=0	P=200, Q=0	P=-200, Q=0	P=0, Q=200	P=0, Q=-200	P=100, Q=-100
ERNESTINOVO400/110	27,1	31,7	18,5	27,6	22	27
DJAKOVO220/110	35,6	29,9	49,8	36,1	49,6	39,5
ZERJAVINEC400/220	25,5	26,5	18,9	21,8	22,7	24,6
ZERJAVINEC400/110	19,7	17,8	25,5	21,6	21,8	19,6
TUMBRI400/110	37,2	36,6	38,5	37,4	37,6	36,3
MELINA400/220	25,2	25,5	24,9	25,1	25,2	25,3
MELINA220/110	39,4	39,2	40	39,6	39,6	39,4

Kod opterećenja vodova je slična situacija. Povećanje djelatne kompenzacije najviše utječe na povećanje, odnosno smanjenje opterećenja. Zanimljiv primjer je u slučaju vodova HZERJA1-HERNES1 i HTUMBR1-HZERJA1 gdje promjena toka djelatne snage za -200 MW na vodu HZERJA1-HERNES1 uzrokuje povećanje opterećenja za 10% dok na se vodu HTUMBR1-HZERJA1 opterećenje smanjilo za 7%. Iz ovog primjera može se uočiti sposobnost UPFC uređaja da upravlja tokovima snaga tako da većim opterećenjem jednog voda dolazi do smanjenja opterećenja na susjedni vod. Kod paralelnih vodova moguće je na isti način upravljati tokovima snaga na trasi tako da se UPFC uređaj priključi na jednog od njih. Kod 220 kV vodova došlo je do manji promjena opterećenja jer su električki udaljeniji te UPFC uređaj ima smanjeni ili gotovo nikakav utjecaj na njih. No na one bliže 220 kV vodove poput HZERJA2-HMRACL2 promjena djelatne snage je imalo dosta veliki utjecaj na opterećenje tog voda. Kod kompenzacije s 200 MW opterećenje se smanjilo za 5%, a kod kompenzacije s -200 MW opterećenje je poraslo za 8%. Došlo je do promjene toka na vodu HZERJA1-HERNES1 te se područje grada Osijeka napajalo iz drugog smjera. Promjene opterećenja na 110 kV vodovima su dosta značajnije. Na vodu HERNES51-HDAKOV5 za slučaj kompenzacije s 200 MW je došlo do povećanja opterećenja za 8,5% dok je kompenziranjem s -200 MW došlo do smanjenja opterećenja za 6%. Sličan trend prate i ostali vodovi koji su spojeni ili su električki blizu TS Ernestinovo.

Tablica 4.15. Usporedba utjecaja kompenzacije na prijenosne vodove

VOD (400 kV)		OPTEREĆENJE (%)					
HZERJA1-HERNES1	8,1	17,4	18,1	12,2	8,1	11,2	
HTUMBR1-HZERJA1	16,5	18,4	9,2	13,6	13,8	16,2	
HTUMBR1-HMELIN1	11,1	9,8	13,7	11,8	11,9	10,8	
VOD (220 kV)		OPTEREĆENJE (%)					
HZERJA2-HMRACL2	15,3	10,4	23,6	16,4	17,9	13,9	
HSENJ 2-HMELIN2	17	17	16,9	17	16,9	17	
HMRACL2-HBRINJ2	11,4	11,6	11,9	11,8	11,6	11,6	
HTESIS2-HMRACL2	15,7	20,1	12,7	15,4	14,1	17	
VOD (110 kV)		OPTEREĆENJE (%)					
HERNES51-HDAKOV5	11,6	18,1	5,7	8	17,7	17,1	
HERNES51-HPTEOS5	6,6	12,3	9	10,5	10,8	11,6	
HERNES51-HNASIC5	12	15,2	5,8	11,1	10	12,8	
HERNES51-HVINKO5	22,9	27,1	15	20,5	23,2	25,3	
HVINKO5- HVUKOV5	4,7	5,3	7,4	6,2	5,1	3,8	
	P=0, Q=0	P=200, Q=0	P=-200, Q=0	P=0, Q=200	P=0, Q=-200	P=100, Q=-100	

4.3. Tehno – ekonomska analiza

UPFC je vrlo kompleksan uređaj što znači da je cijena takvog postrojenja vrlo visoka. Kako je prethodno prikazano u tablici 3.1. na svijetu postoji svega nekoliko UPFC uređaja. Cijena naponskih pretvarača se s vremenom smanjuje, ali investicijski troškovi su i dalje glavna prepreka pri izgradnji UPFC uređaja. Većina razmatranja u vezi UPFC-a su teoretska što znači da ne postoji standardizirana procedura kod projektiranja već se za svaku potencijalnu primjenu moraju obaviti studije o izvedivosti UPFC uređaja.

Uz tehnološke prednosti FACTS uređaja koje su već navedene u 3. poglavlju, postoje i financijske prednosti FACTS uređaja koje se temelja na povećanju prodaje električne energije zbog povećanja prijenosne moći postojećih vodova te ušteda kod izgradnje novih vodova. Još jedna od prednosti FACTS uređaja je smanjena potreba za održavanjem naspram prijenosnih vodova kao i činjenica da se s povećanjem broja vodova povećava i vjerojatnost kvara na jednom od njih. [21] U tablici 4.13. su prikazane približne cijene FACTS uređaja.

Tablica 4.17. Cijene FACTS uređaja po jedinici instalirane snage [21, str. 59]

FACTS uređaj	Cijena (US \$/kVAr)
Poprečni kondenzator	8
Serijski kondenzator	20
SVC	40
TCSC	40
STATCOM	50
UPFC uzdužni pretvarač	50
UPFC poprečni pretvarač	50

Prema tablici može se ugrubo odrediti cijena UPFC uređaja s 200 MVA instalirane snage i iznosi otprilike \$10 milijuna, odnosno uzevši u obzir tečaj USD – HRK 2021. godine, 63.374.000,00kn što je značajna investicija. Treba napomenuti da se radi samo o troškovima jednog naponskog pretvarača. Uz to, potrebna su još i financijska sredstva za spojne transformatore, troškovi izgradnje i ostale investicijske troškove. Prema literaturi [22] cijena projekta UPFC postrojenja u Kini sa dva pretvarača snage 184 MVA spojenih na 500 kV prijenosnu mrežu iznosi približno 450.000.000,00kn.

UPFC uređaj ugrađen u TS Ernestinovo će, uz pravilno upravljanje, sa sigurnošću imati pozitivan učinak na naponsko stanje prijenosnog sustava te će moći upravljati tokovima snaga susjednih EES-ova i riješiti problem podopterećenih prijenosnih vodova no troškovi investicije su iznimno visoki te prije same izgradnje potrebno je provesti iscrpno istraživanje o isplativosti ugradnje UPFC. Jedna od alternativnih rješenja je izgradnja dodatnih prigušnica u TS Ernestinovo koje će poboljšati naponske prilike uz puno prihvatljiviju cijenu.

5. ZAKLJUČAK

Zbog sve teže izgradnje novih vodova, proizvodnih postrojenja i sličnih klasičnih rješenja naponskih problema i potrebe za kompenzacijom jalove energije u prijenosnom sustavu potrebna je regulacija postojećih vodova kako bi se elektroenergetski sustav mogao prilagoditi budućim opterećenjima i promjena. Tehnologija FACTS uređaja je jedna od mogućih rješenja tog problema. Ovaj rad daje uvid u vrste kompenzacije te različite izvedbe FACTS uređaja i njihov utjecaj na sustav. Simulacijom je demonstrirano zamišljeno UPFC postrojenje spojeno na 400 kV sabirnicu TS Ernestinovo s mogućnošću regulacije tokova snaga te je prikazan utjecaj FACTS uređaja na naponsko stanje prijenosne mreže. Rezultati simulacije ukazuju na pozitivni učinak UPFC uređaja na tokove snaga i napone sabirnica prijenosne mreže ukoliko se odabere takav režim rada uređaja kojim se može postići željeno naponsko stanje. Ne preporuča se injektiranje kapacitivne jalove snage jer su naponi u sustavu i sada previsoki, a uz krivu kompenzaciju porastu na neprihvatljive razine. Preporuča se induktivni režim rada kojim će se smanjiti naponi na sabirnicama zbog pod opterećenosti vodova. Također, preporuča se povećanje toka djelatne snage na vodu HZERJA1-HERNES1 kako bi se povećalo opterećenje voda i smanjio napon. Iz tehno-ekonomske analize UPFC postrojenja može se zaključiti kako su investicijski troškovi iznimno visoki te je potrebna detaljna analiza kako bi se utvrdilo da li je UPFC uređaj isplativ i da li postoji ekonomičnije rješenje. Rezultati simulacije ukazuju na potrebu za smanjenjem visokih napona instalacijom induktivne kompenzacije. S toga, jedno od rješenja je prigušnica, ali time se gubi upravljivost koju nudi UPFC uređaj te u budućnosti u slučaju povećanja potražnje za električnom energijom neće biti moguće povećati napon injektiranjem kapacitivne jalove snage niti će biti moguće upravljati tokovima snaga susjednih EES-ova.

LITERATURA

- [1] S. Bhowmick, *Flexible AC Transmission Systems (FACTS): Newton Power-Flow Modeling of Voltage-Sourced Converter Based Controllers*, CRC Press, Boca Raton – London – New York, 2016.
- [2] K. R. Padiyar, *FACTS Controllers in Power Transmission and Distribution*, New Age International, Department of Electrical Engineering – Indian Institute of Science, Bangalore, India, 2007.
- [3] R. M. Mathur, R. K. Varma, *Thyristor-based FACTS Controllers for Electrical Transmission Systems*, John Wiley & Sons, IEEE Press series on power engineering, 2002.
- [4] Programski alat Diagrams.net
- [5] D. Lauria, S. Quaia, *Transmission Line Loadability Increase through Series Compensation*, 2018 International Symposium on Power Electronics, Electrical Drives, Automation and Motion (SPEEDAM), 20.-22. Lipnja 2018.
- [6] J.N. Rai, N. Hasan, R. K. Gupta, R- Kapoor, R. Garai, *Enhancement Of Voltage Profile Of Transmission Line By Using Static VAR Compensator-An Overview*, International Journal of Engineering Research & Technology (IJERT), Vol. 2 Issue 5, May – 2013.
- [7] M. Eremia, Chen-Ching Liu, Abdel-Aty Edris, *Advanced Solutions in Power Systems: HVDC, FACTS, and Artificial Intelligence*, Wiley – IEEE Press, 2016.
- [8] N. G. Hingorani, L. Gyugyi, *Understanding FACTS: Concepts and Technology of Flexible AC Transmission Systems*, Wiley – IEEE Press, 1999.
- [9] Hrvatski operator prijenosnog sustava d.o.o. – službena stranica: <https://www.hops.hr/hrvatski-prijenosni-sustav> (13.08.2021)
- [10] Hrvatski operator prijenosnog sustava d.o.o. – službena stranica: <https://www.hops.hr/prijenosna-mreza> (13.08.2021)
- [11] Hrvatski operator prijenosnog sustava d.o.o., *Desetogodišnji plan razvoja prijenosne mreže 2021. – 2030. S detaljnom razradom za početno trogodišnje i jednogodišnje razdoblje*, 2021.

- [12] G. Levačić, I. Uglešić, A. Župan, B. Filipović-Grčić, *Problematika ugradnje kompenzacijskih uređaja u prijenosnoj elektroenergetskoj mreži*, 13. savjetovanje HRO CIGRÉ, Šibenik, 5. – 8. studenoga 2017.
- [13] Hrvatski operator prijenosnog sustava d.o.o. – službena stranica: <https://www.hops.hr/elektroenergetski-podaci> (13.08.2021)
- [14] E. Acha, C. R. Fuerte-Esquivel, H. Ambriz-Pérez, C. Angeles-Camacho, *FACTS: Modelling and Simulation in Power Networks*, Wiley, 2004.
- [15] T. Gönen, *Third Edition Electrical Power Transmission System Engineering: Analysis and Design*, CRC Press, California State University, Sacramento, USA, 2014.
- [16] IEEE, *Proposed terms and definitions for flexible AC transmission system (FACTS)*, IEEE Transactions on Power Delivery, Vol. 12, Issue 4, p1848-1853, Listopad 1997.
- [17] Xiao-Ping Zhang, C. Rehtanz, B. Pal, *Flexible AC transmission systems: modelling and control*, Springer, 2012.
- [18] K. K. Sen, M. L. Sen, *Introduction to FACTS Controllers: Theory, Modeling and Applications (IEEE Press Series on Power Engineering)*, Wiley – IEEE Press, 2009.
- [19] L. L. Grigsby, *The Electric Power Engineering Handbook, Third Edition*, CRC Press, Boca Raton – London – New York, 2012.
- [20] DIgSILENT Power Factory 2021 programski paket
- [21] Ch. K. Kumar, M. S. Kumar, V. S. Babu, S. Nagulmeera, *A comparative analysis of UPFC as a Power Flow controller with applications*, IOSR Journal of Electrical and Electronics Engineering, 2278-1676, Volume 4, Issue 6, PP 53-61, (Mar.-Apr. 2013)
- [22] X. Shen, H. Luo, W. Gao, Y. Feng, N. Feng, *Evaluation of optimal UPFC allocation for improving transmission capacity*, Global Energy Interconnection, Volume 3, Number 3, (PP 217-226), Lipanj 2020

SAŽETAK

Cilj rada je dati uvid u različite FACTS tehnologije te testirati UPFC uređaj spojen na 400 kV sabirnicu u TS Ernestinovo koji će regulirati tokove djelatnih i jalovih snaga i održavati napon u zadovoljavajućim granicama u programskom paketu DIgSILENT. Prvo je spomenuta teorija prijenosa električne energije potrebna za razumijevanje rada i svrhe FACTS uređaja. Objašnjene su vrste kompenzacije jalove snage te spomenute specifičnosti Hrvatskog prijenosnog sustava. Nastavak rada se bavi tematikom FACTS uređaja. Ukratko je objašnjen razlog primjene, razvoj i podjela uređaja i dan je detaljan pregled pojedinačnih FACTS uređaja. UPFC uređaj i prijenosna mreža Republike Hrvatske su modelirani u programskom paketu DIgSILENT Power Factory 2021 i izvršena je analiza tokova snaga za različite vrijednosti djelatne i jalove snage UPFC uređaja te na temelju toga doneseni zaključci. Na kraju je dan osvrt na tehno-ekonomsku analizu potencijalnog UPFC uređaja priključenog na 400 kV sabirnicu u TS Ernestinovo.

Ključne riječi: FACTS, kompenzacija jalove snage, prijenosna mreža, Power Factory, UPFC

ABSTRACT

Analysis of the possibility of applying FACTS devices

The goal of this paper is to provide insights into various FACTS technologies and test a UPFC device connected to a 400 kV bus in substation Ernestinovo that will regulate the flow of active and reactive power and maintain voltage within satisfactory limits in the software package DIgSILENT Power Factory 2021. Firstly, power transmission theory is mentioned which is needed for the understanding of the operation and the purpose of FACTS devices. The types of reactive power compensation are explained and specifics of the Croatian transmission grid are mentioned. The continuation of the paper deals with the topic of FACTS devices. The reason for application of FACTS devices, their development and classifications are briefly mentioned and a detailed overview of individual FACTS devices is given. The UPFC device and the Croatian transmission grid were modeled in the software package DIgSILENT Power Factory 2021 and the power flow analysis was performed for different power ratings of UPFC based on which conclusions were given. Finally, a review of the techno-economic analysis of a potential UPFC device in substation Ernestinovo is given.

Key words: FACTS, reactive power compensation, transmission grid, Power Factory, UPFC

ŽIVOTOPIS

Ivan Bunčić je rođen 1997. godine u Slavonskom Brodu. Godine 2012. završava osnovnoškolsko obrazovanje u OŠ „Viktor Car Emin“ u Donjim Andrijevcima s odličnim uspjehom. Upisuje srednju tehničku školu u Slavonskome Brodu „Tehnička Škola Slavonski Brod“ te završava istu s odličnim uspjehom 2016. te postiže zanimanje tehničar za računarstvo. Iste godine upisuje preddiplomski sveučilišni studij na Fakultetu elektrotehnike, računarstva i informacijskih tehnologija u Osijeku - smjer elektrotehnika. Nakon završetka preddiplomskog studija upisuje 2019. godine diplomski studij elektroenergetike – izborni blok održiva energetika.

U Osijeku, Prosinca 2021.

PRILOG

PRILOG P2.1. Hrvatska prijenosna mreža [11, str. 13]



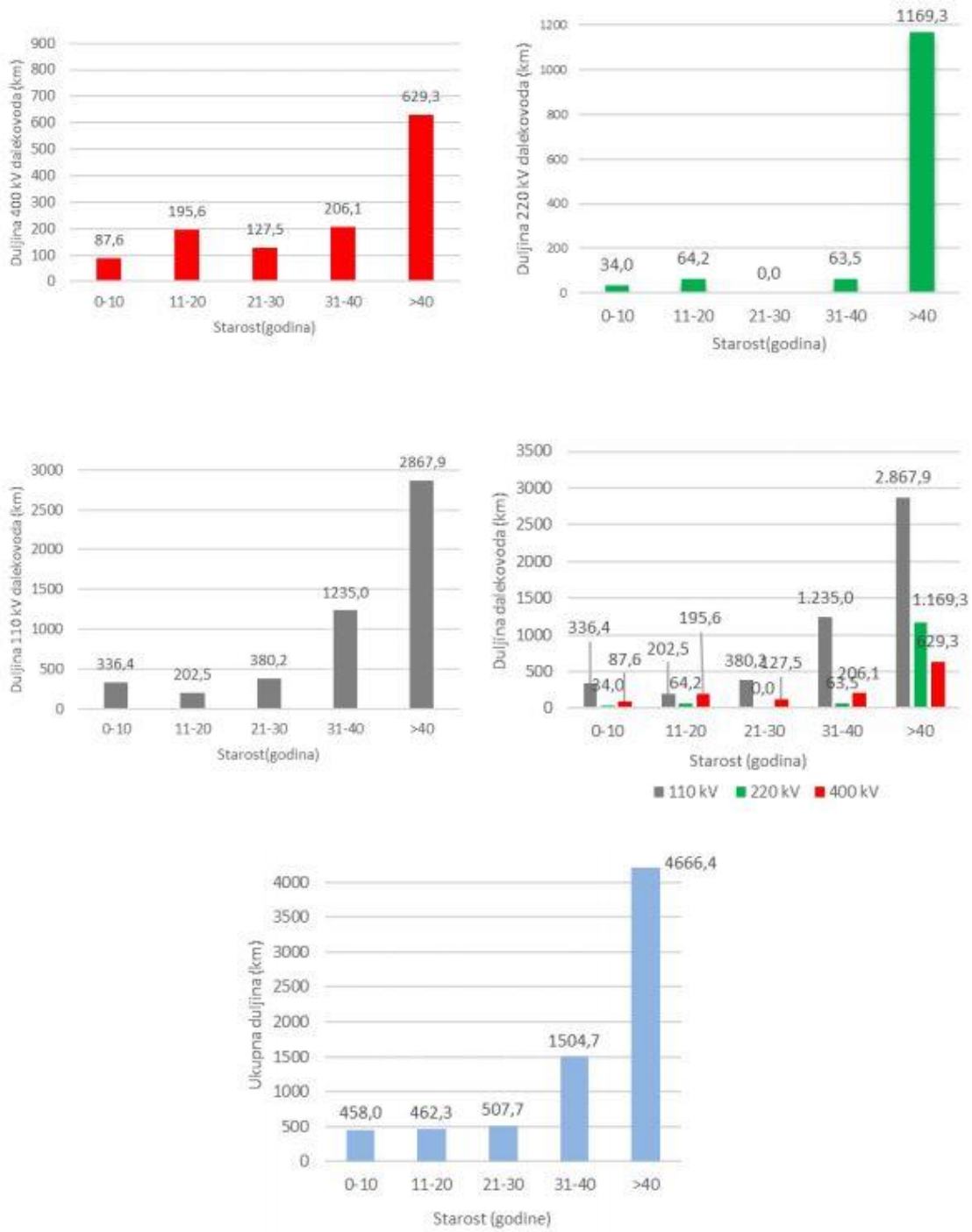
HRVATSKA PRIJENOSNA MREŽA



Legenda:

- | | | | |
|-------------------------------|-----------------------|-----------------------------|-----|
| 400 kV dvostruki nadzemni vod | TS 400/220/110 kV | TS (RP) 220 kV + TE | EVP |
| 400 kV nadzemni vod | TS 400/220/110 kV | TS (RP) 220 kV + HE | TE |
| 220 kV dvostruki nadzemni vod | TS 400/110 kV | TS (RP) 110 kV + VE | HE |
| 220 kV nadzemni vod | TS 220/110 kV | TS (RP) 110 kV + HE | VE |
| 220 kV kabelski vod | TS 220/05 kV | TS (RP) 110 kV + TE | |
| 110 kV nadzemni vod | TS 110/kV | TS (RP) 110 kV kupca | |
| 110 kV kabelski vod | TS 110/kV + EVP | 110 kV Kabelsko postrojenja | |
| 110 kV podmorski kabe | TS 110/kV U IZGRADNJI | | |
| | TS 35/kV | | |

PRILOG P2.2 Raspodjela vodova po starosti – 2019 godina[11, str. 22]



PRILOG P2.3. Elektroenergetski podaci za prijenosni sustav – HOPS[13]

Osnovni podaci		2017.	2018.	2019.	2020.
Proizvodnja na prijenosnoj mreži (GWh)	Hidroelektrane	4.809	6.691	5.606	5.134
	Termoelektrane	4.044	3.206	3.709	4.073
	Vjetroelektrane	1.088	1.240	1.343	1.594
	Ukupna proizvodnja	9.941	11.137	10.658	10.801
Prekogranična razmjena (GWh)	Ulaz u RH (uključujući 50% NE Krško)	12.157	12.692	11.400	10.490
	Izlaz iz RH	4.778	6.532	5.237	5.434
	Razlika razmjene	7.379	6.160	6.163	5.056
Ukupna prenesena energija na prijenosnoj mreži (GWh)		22.098	23.931	22.198	21.432
Najveće opterećenje sustava	MWh/h	3.079	3.168	3.038	2.872
	Datum	04.08.2017.	26.02.2018.	25.07.2019.	31.07.2020.
	Vrijeme	14:00	20:00	14:00	14:00
Najmanje opterećenje sustava	MWh/h	1.305	1.249	1.226	1.067
	Datum	18.09.2017.	20.05.2018.	22.04.2019.	13.04.2020.
	Vrijeme	04:00	06:00	04:00	05:00
Potrošnja na prijenosnoj mreži bez gubitaka (GWh)		16.903	16.763	16.433	15.484
Gubici u prijenosnoj mreži (GWh)		417	534	388	373
Isporuka svim kupcima izravno priključenim na prijenosnu mrežu (GWh)		1.085	1.060	1.078	1.057

PRILOG P4.1. Parametri poprečnog pretvarača – I. dio[20]

General Advanced

Name: Poprecni pretvarac

Terminal AC: 8 Hrvatska\Poprecni transformator\Cub_2 Poprecni transformator

Terminal DC: 8 Hrvatska\DC veza\Cub_2 DC veza

Zone: Terminal AC

Area: Terminal AC

Out of Service

Number of parallel converters: 1

Converter type: Two-level converter

Ratings:

Rated AC-voltage: 20. kV

Rated DC-voltage (DC): 25. kV

Rated power: 1. MVA

Modulation:

Sinusoidal PWM

Rectangular PWM

No modulation

Series reactor:

Short circuit impedance: 0. % R0/R1 ratio: 1.

Copper losses: 0. kW X0/X1 ratio: 1.

Category: Others

Subcategory:

Model:

OK Cancel Figure Jump to ...

PRILOG P4.2. Parametri poprečnog pretvarača – II. dio[20]

General P-setpoint adaption Operational limits Advanced Automatic Dispatch

Control mode: Vdc-Vac

AC-Voltage Droop: none

AC voltage setpoint: 1. p.u.

Controlled node (AC): ...rk Model\Network Data\8 Hrvatska\UPFC terminal

DC voltage setpoint: 1. p.u.

Controlled node (DC): 8 Hrvatska\DC veza

Reactive power setpoint: 1. Mvar

External station controller:

Consider modulation index limit

Losses:

No-load losses: 0. kW

Switching loss factor: 0. kW/A

Resistive loss factor: 0. Ohm

Setpoint for DC load flow:

Active power setpoint: 200. MW

Controlled flow: 8 Hrvatska\UPFC terminal\Cub_5

OK Cancel Figure Jump to ...

PRILOG P4.3. Parametri uzdužnog pretvarača – I. dio[20]

PWM Converter/1 DC-Connection - 8 Hrvatska\Uzduzni pretvarac.ElmVscmono

General | **Advanced**

Name: Uzduzni pretvarac

Terminal AC: 8 Hrvatska\Uzduzni transformator\Cub_2 (Uzduzni transformator)

Terminal DC: 8 Hrvatska\DC veza\Cub_1 (DC veza)

Zone: Terminal AC

Area: Terminal AC

Out of Service

Number of parallel converters: 1

Converter type: Two-level converter

Ratings

Rated AC-voltage: 20. kV

Rated DC-voltage (DC): 25. kV

Rated power: 1. MVA

Modulation

Sinusoidal PWM

Rectangular PWM

No modulation

Series reactor

Short circuit impedance: 0. % R0/R1 ratio: 1.

Copper losses: 0. kW X0/X1 ratio: 1.

Category: Others

Subcategory:

Model:

Buttons: OK, Cancel, Figure, Jump to ...

PRILOG P4.4. Parametri uzdužnog pretvarača – II. dio[20]

PWM Converter/1 DC-Connection - 8 Hrvatska\Uzduzni pretvarac.ElmVscmono

General | **P-setpoint adaption** | Operational limits | Advanced | Automatic Dispatch

Control mode: P-Q

Active power setpoint: 100. MW

Reactive power setpoint: 100. Mvar

Prim. frequency bias: 0. MW/Hz

Orientation: +P/Q flow

Controlled flow: 8 Hrvatska\UPFC terminal\Cub_4

External station controller:

Ext. secondary controller:

Consider modulation index limit

Losses

No-load losses: 0. kW

Switching loss factor: 0. kW/A

Resistive loss factor: 0. Ohm

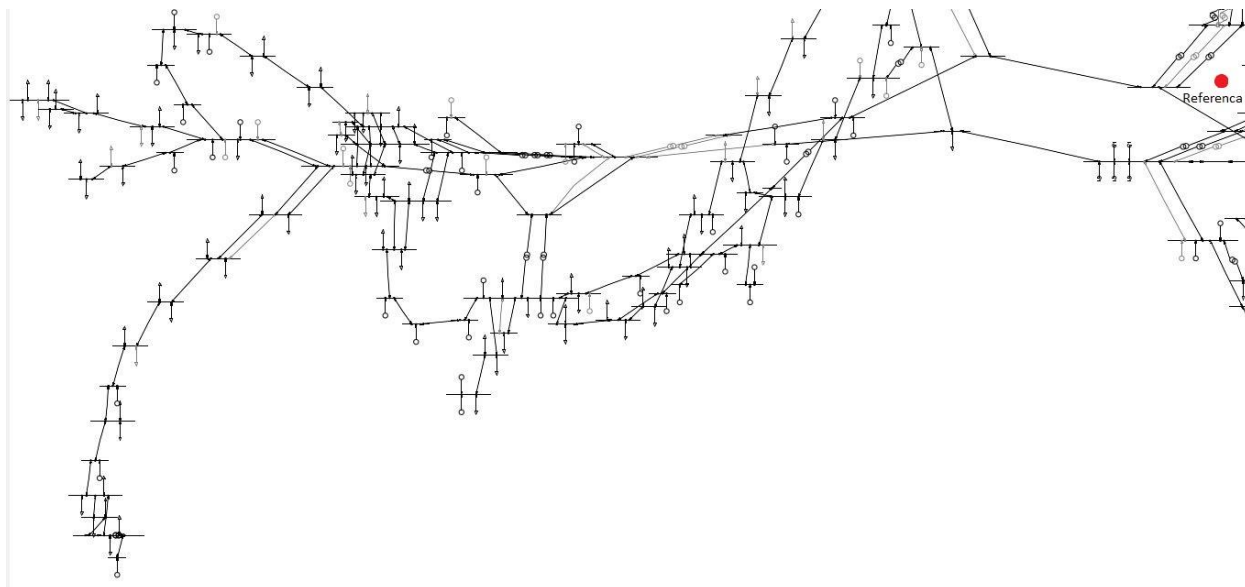
Setpoint for DC load flow

Active power setpoint: 100. MW

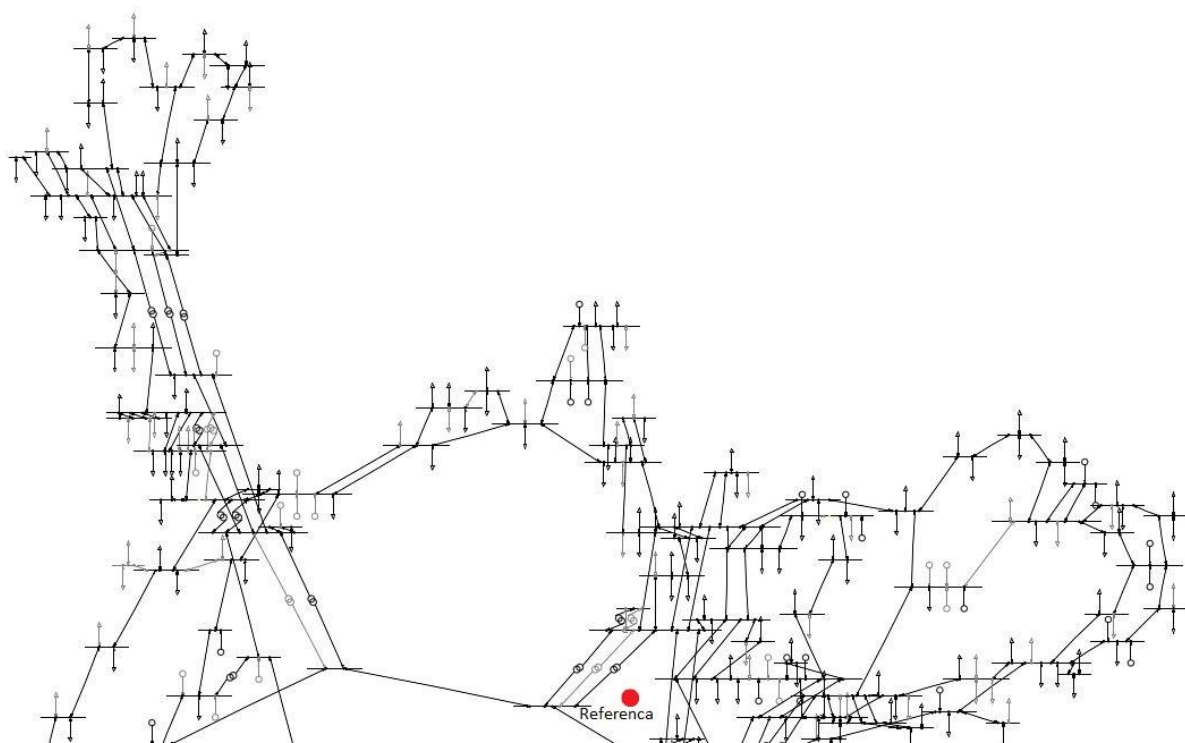
Controlled flow: 8 Hrvatska\UPFC terminal\Cub_4

Buttons: OK, Cancel, Figure, Jump to ...

**PRILOG P4.5. Model EES-a Republike Hrvatske u programskom paketu DIgSILENT
Power Factory 2021 – I. dio[20]**



**PRILOG P4.6. Model EES-a Republike Hrvatske u programskom paketu DIgSILENT
Power Factory 2021 – II. dio[20]**



**PRILOG P4.7. Model EES-a Republike Hrvatske u programskom paketu DIgSILENT
Power Factory 2021 – III. dio[20]**

