

Elektrotehnički projekt kotlovnice za grijanje gradskih naselja

Kos, Igor

Master's thesis / Diplomski rad

2020

Degree Grantor / Ustanova koja je dodijelila akademski / stručni stupanj: **Josip Juraj Strossmayer University of Osijek, Faculty of Electrical Engineering, Computer Science and Information Technology Osijek / Sveučilište Josipa Jurja Strossmayera u Osijeku, Fakultet elektrotehnike, računarstva i informacijskih tehnologija Osijek**

Permanent link / Trajna poveznica: <https://um.nsk.hr/um:nbn:hr:200:850802>

Rights / Prava: [In copyright](#)/[Zaštićeno autorskim pravom.](#)

Download date / Datum preuzimanja: **2024-09-21**

Repository / Repozitorij:

[Faculty of Electrical Engineering, Computer Science and Information Technology Osijek](#)



SVEUČILIŠTE JOSIPA JURJA STROSSMAYERA U OSIJEKU
FAKULTET ELEKTROTEHNIKE RAČUNARSTVA I INFORMACIJSKIH
TEHNOLOGIJA

Sveučilišni studij

ELEKTROTEHNIČKI PROJEKT KOTLOVNICE ZA
GRIJANJE GRADSKIH NASELJA

Diplomski rad

Igor Kos

Osijek, 2020.

SADRŽAJ

Contents

1. UVOD	1
2. GLAVNI DIJELOVI KOTLOVNICE	2
3. TEHNIČKI ZAHTJEVI ZA KONSTRUIRANJE, IZGRADNJU, ODRŽAVANJE I POGON PLINSKIH KOTLOVNICA	15
3.1. Pravilnik o tehničkim normativima	15
3.2 Dimenzije i lokacija kotlovnica	17
4. ZAŠTITA I REGULACIJA	19
4.1 Zaštita od požara	19
4.2. Ventilacija kotlovnice	20
4.2.1 Prirodna ventilacija	21
4.2.2 Prisilna ventilacija	22
4.3. Plinska oprema	23
4.4. Ispravna regulacija kotla i plamenika	25
4.4.1 Plamenici na plin	25
4.4.2 Regulacija kotlova	26
5. VRSTE KOTLOVNICA	29
5.1 Kontejnerske kotlovnice	31
5.2 Plinske-blok kotlovnice	33
6. ELEKTROTEHNIČKI PROJEKT NA PRIMJERU REKONSTRUKCIJE KOTLOVNICE „OŠ SMILJEVAC“ U ZADRU	34
6.1 Projektni zadatak	34
6.2 Program kontrole i osiguranja kvalitete	34
6.3 Primjena tehničkih rješenja za zaštitu na radu	35
6.5 Proračun vodova	38
6.6 Radovi i oprema	42
6.7 Strujne funkcionalne sheme RO-a	45
7. ZAKLJUČAK	51
LITERATURA	52
SAŽETAK	54
ABSTRACT	54

1.UVOD

Kotlovnice su postrojenja koja služe za proizvodnju pare ili tople vode u kotlovima. Također se mogu definirati kao posebna prostorija u kojoj se nalazi oprema za grijanje. Sastavni su dio jednog toplinskog sustava. Uključuju istovremenu proizvodnju električne i toplinske energije (kogeneracija). Kotlovnice mogu biti dio centralnog, zatvorenog ili samostalnog grijanog sustava. Para dobivena iz kotlovnice ima manju gustoću mase i specifičnu toplinu pa se prijenos topline može izvoditi na veće udaljenosti.

Kotlovnice su sastavljene od mehaničkih, hidrauličkih, pneumatskih i električnih dijelova gdje svaki dio ima svoju ulogu u procesu proizvodnje pare ili tople vode.

Kako bi se omogućio ispravan rad kotlovnice od izgradnje do uključanja u pogon, potrebno je postaviti tehničke norme za projektiranje, gradnju, upravljanje i održavanje kotlovnica.

Potrebno je postaviti adekvatnu zaštitu, zaštititi prostor, uređaje i osobe koje upravljaju ili se nalaze u kotlovnici.

Postoje razne vrste kotlovnica, dijele se prema energentu kojeg koriste, rashladnoj tekućini, smještaju i vrsti mehanizacije.

Elektrotehnički projekt je dio (mapa) glavnog projekta u kojem se daje uvid u instalaciju elektrotehničke opreme (razvodni ormari, regulatori, zaštita, rasvjeta, priključnice, kabeli). U radu je prikazan elektrotehnički projekt rekonstrukcije kotlovnice OŠ Smiljevac u Zadru.

2. GLAVNI DIJELOVI KOTLOVNICE

a) Kotao

Kao što sama riječ govori, glavni dio kotlovnice je kotao. Općenito, to je posuda različitih dimenzija u kojoj dolazi do zagrijavanja vode, njezine destilacije i kao produkt, proizvedena para. Za proizvodnju vodene pare u kotlovnica, koristi se parni kotao. Danas se radi komplicirane izvedbe koristi naziv generatori pare. Para koja se dobije u kotlu ima određenu tlak i temperaturu te se koristi za pokretanje mehaničkih dijelova i parnih turbina u termoelektranama, zatim se koristi kod centralnog grijanja i u raznim tehnološkim procesima u industriji. Razlikuju se prema cirkulaciji mješavine vode i pare, provjetravanju, smještaju cijevi, ali najviše se razlikuju prema mediju kojeg koriste, odnosno mediju što prolazi njihovim cijevima. U ložištu izgara gorivo te se ispod rešetke nalazi pepelište. Plinovi koji izgaraju kruže ogrjevnom površinom kotla i dimovodom (dimni kanal) prolaze kroz dimnjak. Kotao se izrađuje od čelika u cilindričnom obliku. Kotao se može pojaviti u kombiniranoj izvedbi cijevi i cilindra (bubanj) čime raste aktivna ploština kotla kako bi toplina dobivena iz ispušnih plinova zagrijala vodu. Za proces izgaranja, zrak se dovodi u ložište prirodnom ili prisilnom ventilacijom. Prolazak zraka uveliko ovisi o razlici u tlakovima; ako razliku pritiska vrši dimnjak, riječ je o prirodnoj ventilaciji, ako razliku vrši ventilator govorimo o prisilnoj ventilaciji. Proces rada je takav da se para nakuplja u parnom dijelu na vrhu kotla i odvodi se parovodom do mjesta upotrebe, tj. do parnog stroja. Svaki parni kotao u sebi mora sadržavati uređaje za regulaciju (kontrolu) i sigurni pogon. Navedeni uređaji nazivaju se armatura parnog kotla, [1]

Dijelovi armature: [1]

- Sigurnosni ventil
- Manometar
- Ventil za odvod pare
- Vodokaz
- Uređaj za napajanje kotla vodom

Za potrebe grijanja u stambenim zgradama, staračkim, učeničkim, studentskim domovima, poslovnim zgradama, koriste se toplovodni (vrelovodni) kotlovi. S obzirom na veliku fleksibilnost, koriste se kao rezervni ili kao kotlovi za vršna opterećenja u toplanama i kogeneracijama, [2].



Slika 2.1. UNIMAT UT-L toplovodni kotao, [2]

Tip	UNIMAT UT-L
Prijenosnik topline	Zagrijana voda pod pritiskom
Izvedba	Troprolazna tehnika dimne cijevi
Granice učinka	650 do 25000 kW
Zaštitni pretlak	do 16 bar
Maksimalna zagrijanost	do 110 °C
Energent	Ulje ili plin

Tablica Karakteristike toplovnog kotla na primjeru UNIMAT UT-L, [2]

Neke od prednosti UNIMAT UT-L kotla, [2]:

- Korištenjem kondenzacijskog izmjenjivača iskorištenje oscilira između 95 i 100 %
- Viši stupanj iskoristivosti, materijali s toplinskom izolacijom imaju svoju učinkovitost
- Prikladan za sve vrste plamenika
- Kotao je glomazan, trajan i pouzdan
- Minimalna snaga plamenika nije određena zahtjevom
- Visoki dopušteni porast temperature do 50 K

Kotao za centralno grijanje izvodi se za zagrijavanje vode i za proizvodnju pare, niskog ili visokog tlaka. Kotlovi s niskim tlakom (niskotlačni) proizvode paru s tlakom između 0,3-0,4 bara. Postoje dvije konstrukcijske izvedbe takvih kotlova, a to su vatrocijevni ili vodocijevni kotlovi. Rađeni su od čeličnog lima ili dijelova od lijevanog željeza. Kao energente za pogon koriste prirodan plin, drvo, lož uljem, itd. Visokotlačno parno grijanje izvodi se samo u rijetkim situacijama, tek onda kada se javlja potreba za većom temperaturom ogrjevnih elemenata, [3].



Slika 2.2 Plinski kombinirani kotao (bojler) za centralno grijanje, [3]

Plinsko-zidni kombinirani kotao (bojler) za usluge grijanja i pripremu tople vode odlično se implementira kod obnove (modernizacije) postojećih objekata s većim brojem stambenih jedinica ali moraju imati na svim etažama po jedan zajednički dimni sustav. To je atmosferski uređaj koji je priključen na klasičan dimnjak, za rad koristi zrak iz okoline, [3].

b) Ekspanzijska posuda

U zatvorenom sustavu grijanja, sustavu sanitarne vode kao i u solarnom sustavu koristimo ekspanzijske posude za preuzimanje viška tlaka. Zagrijavanjem tekućine u zatvorenom sustavu, ona povećava svoju ukupnu masu. Posljedica širenja je povećanje tlaka te u sustavu dolazi do curenja tekućine u ekspanzijsku posudu. Ekspanzijska posuda se sastoji od membrane s jedne strane, a na drugoj sadrži dušik. Tlak se rasprostranjuje i utječe na membranu koja se skuplja i zadržava konstantan tlak tekućine (vode) u crijevima koje su instalirane u sustavu. Dok se tekućina hladi, pritisak se smanjuje, a dušik se širi i pritišće vodu ponovno u cijev. Zrak nije prisutan pa se sprječava hrđanje (korozija) u unutrašnjosti ekspanzijske posude. Kod sustava otvorenog grijanja zagrijana voda uzima se za različite potrebe izravno iz toplinske cijevi. Važna je stavka da se voda može uzeti djelomično ili u cjelini. Ostatak zagrijanih fluida u sustavu iskorištava se za grijanje i ventilaciju. Kompenzacija potrošnje vode provodi se opskrbom tekućine iz toplane. U globalu, glavna razlika između otvorenog i zatvorenog sustava je mjesto ekspanzijske posude. Kod otvorenog sustava ekspanzijska posuda mora biti postavljena na najvišem mjestu u kući, dok se kod zatvorenog sustava posuda može postaviti bilo gdje, čak i na razini s kotlom, [4].



Slika 2.3. Presjek ekspanzijske posude, [5]

c) Razvodni ventili

Služe za regulaciju smjera protoka fluida. Razvodni ventil ili razvodnik osigurava u hidrostatskom sustavu otvaranje, zatvaranje ili promjenu smjera protoka radne tekućine, [6]. Postoji više vrsta ventila kao što su nepovratni, tlačni, redosljedni, protočni i prigušni, [7].

Podjela razvodnih ventila prema:

- Obliku radnog elementa
- Vrsti kretanja radnog elementa
- Broju položaja
- Načinu aktiviranja

U odnosu na oblik radnog elementa razvodnici se dijele na:

- Razvodnike s cilindričnim klipom, kod kojih se veza između otvora P i A ostvaruje pomicanjem klipa u cilindru po njegovoj osi, a zatvaranje po površini dodira
- Razvodnike s dosjedom, kod kojih se veza između otvora P i A ostvaruje pomicanjem klipa u cilindru po njegovoj osi, a zatvaranje preko kontaktne, dosjedne linije ili površine
- Razvodnike s cilindričnim klipom, kod koji se veza između P i A ostvaruje zakretanjem klipa za neki kut
- Razvodnike s odbojnom pločicom, kod koji se protok definira položajem pločice

U odnosu na broj položaja i priključka, razvodni razvodnici se dijele na:

- S dva, tri ili četiri položaja
- S dva, tri, četiri, pet ili više priključaka

Prema navedenoj podjeli, sve s elementi označavaju s x/y, pri čemu je x broj priključaka, a y broj položaja ventila.



Slika 2.4. Razdjelnik grijanja, [8]

d) Dimnjak

Dimnjak je uspravni kanal koji mora sadržavati negorivi materijal. Koristi se za odvod produkta gorenja kao što su dimovi i plinovi iz njihovih ložišta. Preko dimnjače priključuje se na peć, dimovodom prolaze plinovita tijela, a na vrhu dimnjaka iz grla izlaze. Cilj je da se odvedu dimni plinovi visoko iznad naselja. Potrebno je stvoriti podtlak u peći za usisavanja zraka iz okoline koji bi služio za izgaranje. Termosifinskom konvekcijom toplih dimova u hladni zrak nastaje podtlak. On je proporcionalan razlici u temperaturama zraka iz okoline, toplim dimnim plinovima i aktivnoj visini dimnjaka. Naziv kućni dimnjaci se temelji na tome da su to dijelovi građevine s vrhom kod sljemena krova, tj. iznad. Grade se na visini manjoj od 100 m dok se industrijski na visinu većoj od 100 m. Kućni dimnjaci koriste običnu opeku ili posebne fazonske elemente, a industrijski koriste nehrđajući čelik ili armirani beton. Još se nazivaju i kondenzacijska ložišta. Održavanju dimnjaka posvećuje se najveća pažnja radi sprječavanja požara i ispravnost rada. U industrijske dimnjake se zbog sprječavanja širenja opasnih sastojaka ugrađuju filteri, [9].

Vrste dimnjaka, [10]:

- **Od opeke**

Instalacija zahtjeva temelj i ona se događa u fazi samog projektiranja zgrade. Cigla treba biti otporna na opasne pare, a unutarnji dio poklopca cijevi gladak.

- **Od nehrđajućeg čelika**

Materijal je otporan na mehaničke i kemijske utjecaje.

- **Koaksijalni dizajn**

Cijev u cijevi, na jednoj dolazi kisik za izgaranje, a na drugoj proizvod sagorijevanja zbog čega raste učinkovitost sagorijevanja i potrošnje energenta. Ovakav dizajn je ekološki prihvatljiviji od ostalih.

- **Od keramike**

Toplinska izolacija keramičkih blokova montiranih na betonskoj osovi. Kod keramičkog dimnjaka je bitno da se pravilno spoje moduli.

Prednosti i nedostatke imaju sve navedene vrste. Kod dizajna je glavno da ispuni propisane građevinske norme, [10].

Značajke ugradnje dimnjaka na plinski kotao, [10]:

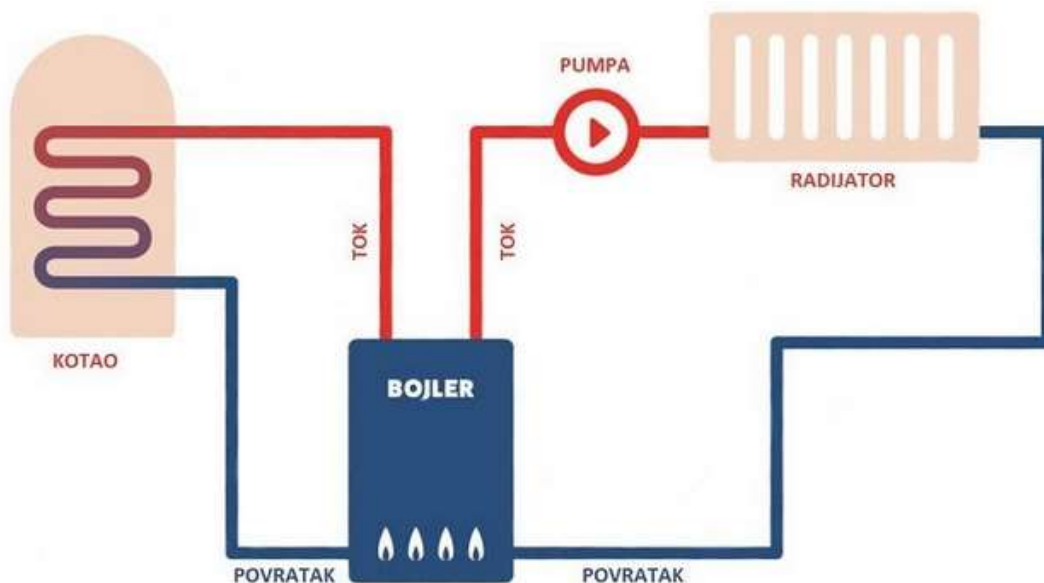
- Maksimalan nagib cijevi je 30°
- Drenaža (sakupljanje i odvođenje podzemnih voda iz zemljišta) kondenzata
- Označavanje kapaljke
- Revizija
- Ugradnja prigušnice za stabilizaciju vuče
- Izoliranje cijevi
- Prilikom spajanja elemenata ne smiju postojati pukotine i praznine
- Štapovi moraju biti dobro zatvoreni
- Cijevi se postavljaju uspravno
- Kod zaštite se koristi mineralna vuna i gore na nju se postavlja sloj opeke



Slika 2.5. Postavljanje dimnjaka na plinski kotao, [10]

e) Cirkulacijska pumpa ili crpka

Pumpa ili crpka mali je strojarski uređaj, priključen na sustav centralnog grijanja. Koristi se za ubrzavanje rada cirkulacije vruće tekućine (vode) iz kotla prema radiatorima te ponovni povratak u kotao. Crpka je zahvalan uređaj jer osigurava da voda kruži oko ustanove prije nego što se počinje hladiti. Pumpa, s druge strane, predstavlja alat koji se koristi za izmjenu tekućina iz okoline nižeg tlaka u okolinu većeg tlaka. Korištenjem dodatne energije kružnih procesa prikladnih radnih medija, pumpe vrše transmisiju toplinske energije od sustava niže temperature do sustava veće temperature, [11].



Slika 2.6. Jednostavan prikaz postavljanja pumpe za centralno grijanje, [11]

Prema primjeni razlikujemo, [11]:

- **Pumpe za grijanje**

Specifične su po tome što ne mogu uzrokovati problem ni jednom dijelu centralnog sustava, mogu samo sebi ako kroz njih ne protječe voda. Pomoću toplovodne cirkulacijske pumpe vrši se sama cirkulacija vode u promatranom sustavu. Što se tiče krugova grijanja, oni se reguliraju elektroničkim putem, što znači da s pumpa automatski prilagodi radnoj točki.

- **Sanitarne pumpe**

Namijenjene su u sustavima s toplom vodom koji se nalaze u kućanstvima, sustavima s pitkom vodom, industrijskim i građevinskim poduzećima. Kotlovska pumpa i PTV pumpa ne koriste elektroničku regulaciju jer zapremni tok vode ne oscilira u ta dva navedena kruga.

Što se tiče prednosti elektroničkih pumpi, njihova glavna prednost je ta što imaju najveću uštedu koja se dobiva pri polovičnom teretu sustava. Kad temperatura prostorije postigne željenu razinu, termoregulatorski ventili prigušuju protok radnog medija (voda) kroz radijatore te počinje povećavati brzina vode u sustavu, a zajedno s njima i odzivi na sustav. Elektronika u regulaciji pumpe detektira povećanje odziva te automatski počinje smanjivati dolazak vode i na taj način se šteti energija. Način rada pumpe se temelji na cirkulaciji zagrijane vode od mjesta izvora topline gdje se ona zagrijava na pa sve do slavina i ponovno unatrag. Na takav način se osigurava toplina vode na slavinama jednaka onoj kao u spremniku gdje se nalazi topla voda. Cijenu investicije kotlovnice znatno povećava ugradnja pumpe s elektroničkom regulacijom ali ako se gleda dugoročno to je isplativo jer se znatno šteti energija. Zbog konstantnog rasta cijena energenata nužno je projektirati energetski učinkovito što je više moguće.

Glavne komponente pumpe:

- **„Vrata“ za ulaz vode**

Zona u kojem zagrijana voda ulazi u pumpu. Dijametar dijela gdje ulazi vode definira brzinu toka pumpe.

- **„Vrata“ za izlaz vode**

Zona u kojem je zagrijana voda pod pritiskom i izlazi iz pumpe te kruži oko sustava centralnog grijanja. Dijametar dijela gdje izlazi voda definira brzinu (maksimalnu) toka pumpe.

- **Regulacija pritiska pumpe**

Koristi se dio koji je nalik kotačiću. To je elektronička postavka pumpe i koristi se za povećavanje tlaka vode u sustavu centralnog grijanja. Primijeti li se da su pojedini radijatori hladni, tj. da ne dobivaju potrebnu količinu topline, potrebno je podići tlak na veću razinu.

- **Navoj koji ispušta pumpu**

Pumpa neispravno radi jer su mjehurići zraka zaglavljani unutar crpke te to sprječava pravilan rad rotora. Dolazi do buke ili lupanja pomičnih dijelova. Pomoću vijka (navoja) ispuštamo zrak iz sustava.

- **Električne veze**

Pomoću električne veze upravljamo konfiguracijom crpke.

- **Izvor električne energije**

Dio gdje se povezuje crpka s napajanjem.



Slika 2.7. Komponente elektroničke pumpe, [11]

f) Sigurnosni ventili

Sustavi grijanja su punjeni vodom, temperaturom od oko 15°C. Kruženjem vode u zatvorenoj petlji, ona se zagrijava i povećava joj se volumen. Istovremeno se povećava i pritisak na unutarnju površinu cijevi i instrumenata ugrađenih u sustav. Ako se prekorači pritisak od 3,5bar dolazi do curenja na spajanju dijelova cjevovoda, oštećenja ili pucanja spojnih elemenata, eksplozija spemnika kotla te do

kratkih spojeva na električnim vezama. Najveći rizik od izvanrednih situacija je kod kotlova na kruta goriva u kojima je teško regulirati snagu prijenosa topline. Spaljivanje drva, ugljena i drugih vrsta goriva u kotao na kruta goriva regulira se otvaranjem i zatvaranjem ventila, sila otpuštanja topline ne mijenja se odmah već postepeno. Radi inercije izvora topline tekućina za prijenos topline može biti visoke temperature. Prilikom takvih okolnosti aktivira se sigurnosni ventil, oslobađajući izlaz za nastalu paru tijekom postizanja graničnog parametra tlaka. Nakon što se vrijednosti stabiliziraju, ventil automatski zatvara i vraća se u stanje mirovanja. Kod električne i plinske opreme to je puno jednostavnije jer se brzo prilagođavaju od početka do maksimalnog učinka i obrnuto. No, njegova instalacija je obavezna ne samo za kotlove na kruta goriva, već i za parne kotlove te peći opremljene vodenim krugom. Sigurnosni ventil izravno se ugrađuje u izmjenjivač topline ili je postavljen u cjevovod u blizini kotla, [12].

Kriterij za odabir sigurnosnog ventila:[12]

- Vrsta, shema i konfiguracija
- Stanje temperature (nominalna, maksimalna)
- Tlak sustava (operativni, maksimalni)
- Vrsta odjeljka cjevovoda i konca
- Vrsta rashladne tekućine (voda, antifriz, slanci)



Slika 2.8. Sigurnosna skupina (mjerac tlaka, automatski ventilacijski otvor, ventil za ispuštanje),

[13]

U centralnom sustavu grijanja vrlo su česte pojave zračnih zastoja (čepova). Pojavljuju se zbog propuštanja zraka kroz nepovezane spojeve. Rezultat njihove pojave je neujednačeno zagrijavanje radijatora i oksidacija unutarnjih površina metalnih elemenata centralnog sustava. Ventil automatski vrši odzračivanje zraka iz sustava grijanja. Općenito, otvori za zrak su šuplji cilindri od neželjeznog metala u kojem se nalazi plovak povezan polugom s iglom. Nalazi se u otvorenom položaju kako bi se spojio komoru za odzračivanje zraka s atmosferom, [12].

g) Sustav cjevovoda

U sustav cjevovoda postavljaju se čelične cijevi. Cijevi se tehnikom zavarivanja međusobno povezuju. Cijevni priključak se spaja na kotao, grijala i armaturu, zbog mogućnosti demontaže. Za cijevi manjih promjera koriste se vijčane spojke, a za one s većim promjerima koriste se prirubnici. Ako želimo promijeniti put cjevovoda, koristimo „koljena“, „lukove“ i odvojke (s navojima ili sa zavarivanjem). Kod čvrstih držača implementiraju se regulatori tlaka u obliku lira ili U cijevi kako bi se preuzimalo toplinsko istezanje (dilatacija). Za prigušivanje ili zatvaranje toka vode koristimo armaturu, izrađene od čelika, bronce, mjedi ili sivog lijeva, [14].



Slika 2.9. Valovita cijev od nehrđajućeg čelika u sustavu cjevovoda za potrebe grijanje, [15]

3. TEHNIČKI ZAHTJEVI ZA KONSTRUIRANJE, IZGRADNJU, ODRŽAVANJE I POGON PLINSKIH KOTLOVNICA

3.1. Pravilnik o tehničkim normativima

Propisuju se uvjeti za plinske kotlovnice, ukupnog kapaciteta većeg od 50 kW. Odredbe se odnose na kotlovnice u kojima se koristi minimalno jedan plinoviti energent. Ono mora biti utvrđeno hrvatskim normama, gustoće 1.3, uključujući i one kotlovnice gdje se koriste više energenata, također gustoće 1,3, [16].

Pravilnik se odnosi na, [16]:

- Postrojenja koja pripadaju stambenom objektu u kojem se nalaze ljudi i najveći dozvoljeni tlak plina je vrijednosti od 100 mbara
- Postrojenja koja koriste mješavinu zraka i plina s najvećim dozvoljenim tlakom u vrijednosti od 0,6 bara
- Kotlovnice koje su smještene u specifičnim građevinskim objektima, gdje je najveći dozvoljeni tlak plina u vrijednosti od 4 bara

Odredbe pravilnika ne odnose se na, [16]:

- Toplinske generatore koji osim plina koriste i druge energente
- Industrijske peći
- Postrojenja koja djelomično ili u potpunosti sudjeluju u proizvodnji električne energije
- Postrojenja gdje plameniku opterećenje prelazi vrijednost od 30 MW
- Instalacije uređaja radi korištenja ukapljenih plinova

Tehnička dokumentacija plinske kotlovnice, [16]:

- Projektna dokumentacija
- Projektna dokumentacija izvedenog stanja
- Izvještaj za provjeru električnih radova
- Zapisnik za provjeru čvrstoće
- Zapisnik za provjeru plinonepropusnosti
- Zapisnik za vizualnu provjeru
- Zapisnik za strukturno ispitivanja
- Dokument za prvo puštanje u pogon

Izvještaji za električne radove moraju sadržavati, [16]:

- Otpornost petlje
- Otpornost uzemeljenja
- Otpornost izolacije
- Stupanj sigurnosti upravljačkog ormara
- Kontrola upravljačkog ormara
- Izvještaj o utičnicama, rasvjetnim tijelima, rasklopnim aparatima, sustavima detekcije i sl.

3.2 Dimenzije i lokacija kotlovnica

Postrojenje se može izgraditi od temelja, može biti izvedena u sklopu posebnog građevinskog kompleksa, zatim u izvedbi kao prislonjeni objekt ili u sastavu drugih osnovnih prijemjena. Ako se kotlovnica ne gradi kao zasebni građevinski kompleks, dozvoljene su dolje navedene mjere, [16]:

- Pod proizvoljnom lokacijom spada visina do 22 m
- Između 22 i 40 m, smatra se da se kotlovnica može graditi kao prislonjeni kompleks ili joj je dopuštena gradnja na krovu
- Na visini većoj od 40 m kotlovnica se gradi kao posebni kompleks

Kotlovnice s učestalom kontrolom ne moraju se postavljati u zatvoreni kompleks ako se njezina oprema osigura na drugi način te je zamišljena za ugradnju na slobodnom prostoru. Kotlovnice se mogu koristiti i u kompleksima koji služe za drugačije namjene od samog grijanja, onda se jedna stranica zida postavlja u smjeru otvorenog prostora. Smještaj kotlovnica u podrum je moguć ako podrum nije ukopan više od dvije trećine visine, a gornja trećina se nalazi u nezavisnom prostoru. U kompleksima gdje se povremeno, a moguće i stalno nalazi veći broj ljudi (kina, kazališta i sl.) postrojenja se moraju smjestiti u područja koja se ne nalaze ispod razine tla, a minimlano dva zida im se nalaze u nezavisnom prostoru. Nezavisni prostori i komunikacijski prolazi nisu uži od 0,8 m jer su suprotnom bi prilaz opremi bio nemoguć. Kotlovnice se moraju dimenzionirati tako da se zadovolje zahtjevi za montažu, održavanje i rukovanje te osiguran siguran i jednostavan prilaz radi unošenja i iznošenja potrebne opreme.

Karakteristična veličina	Minimalna vrijednost mjere (m)
50 < Q < 100kW (plamenici s ventilatorom)	2
50 < Q < 100kW (plamenici s ventilatorom)	2,2
100 < Q < 200kW	3,2
600 < Q < 1000kW	3,6
1000 < Q < 4000kW	4,0
4000 < Q < 8000kW	4,5
8000 < Q < 10000kW	5
Više do 10000kW	Ovisi o vrsti opreme
Razmak bočnog zida i kotla	0,7
Razmak stražnjeg zida od kotla s ugrađenim ventilatorskim plamenikom	0,5
Razmak stražnjeg zida od osigurača strujanja i kotla s atmosferskim plamenikom	1
Razmaci kotlova	0,5

Tablica 3.1. Minimalni zahtjevi provođenja izgradnje kotlovnice, [16]

4.ZAŠTITA I REGULACIJA

4.1 Zaštita od požara

Za instalaciju kotlovnice radi zaštite koristite se nezapaljivi elementi. Požar kroz instalacijske elemente kotlovnica štiti se elementima koji imaju otpornost na požar. Za sprječavanje požara potrebno je da se dio vanjske površine kompleksa ili dio koji se nalazi blizu kotlovnice ne bude zapaljiv, tako da ne može izostati izvor plamena. Staklene površine, kao što su prozori, slabe su točke požara te se moraju izvoditi tako da onemoguće izvor požara. Krovnište i zidovi kotlovnice trebaju biti otporni na gorenje minimalno jedan do dva sata ako se pojavi opasnost od gorenja. Pod kotlovnice se izrađuje od isključivo nezapaljivog materijala ako ispod kotlovnice nema prostorije, ali ako prostorija postoji pod mora biti minimalno otporan na gorenje u vremenu od jedan do dva sata. Prozori i vrata na zidovima trebaju imati otpornost na požar, jednaku otpornost kao i zidovi. Važno je da se vrata kotlovnice moraju se otvarati prema van. Ona se izrađuju na način da automatski zatvaraju, a kod vanjskih se mora predvidjeti je li moguća ugradnja u otvoreni položaj. Kotlovnica mora na vanjskom zidu imati najmanje jedan prozor. 30 % površine prozora mora biti omogućeno za otvaranje, a površina prozora iznosi najmanje jednu osminu površine poda. Što se tiče dimenzije površine jednog prozora, ona ne smije biti veća 1,5 m². Kako bi se postiglo navedeno ne koristi se uljni poklopac nego čelična vodilica. Na vrata se mora postaviti upozorenje („KOTLOVNICA-NEZAPOSLENIMA ULAZ ZABRANJEN“ i „IZLAZ“). U postrojenju nije dopušteno imati zapaljiva sredstva kao boce u kojima je smješten ukapljeni plin, drvo, papir, boja i razrjeđivači. Ventilacijski otvori i kanali zraka moraju biti izrađeni od nezapaljivog materijala. Sve kotlovnice moraju biti opremljene uređajima za brzo gašenje i zaustavljanje širenja požara, pod te uređaje spadaju mobilni uređaji i hidrantska mreža, [16].

Norme otpornosti instalacije kotlovnice na gorenje, [16]:

- HRN U.J1.160
- HRN U.J1.140
- HRN U.J1.114
- HRN U.J1.110
- HRN U.J1.100
- HRN U.J1.090

Mobilna oprema sadrži, [16]:

- Površina poda kotlovnice do 50 m² s jednim CO₂-5 aparatom i dva S6 aparata
- Površina poda kotlovnice od 50 m² do 400 m² s jednim S6 i CO₂-5 aparatom i dva S9 aparata
- Površina kotlovnice veća od 400 m² gdje se oprema odabire na temelju izračuna

Uređaji se ugrađuju na vidljivo i dostupno mjesto uz sam zid (pokraj ulaza/izlaza) iznad tla najviše 1,5 m. Udaljenost uređaja ne ide preko 20 m. Uz plinovita goriva često se koriste i tekuća te je potrebno da kotlovnica u svom prostoru sadrži kutiju s pijeskom.

4.2. Ventilacija kotlovnice

Postrojenje se mora prozračivati tako da osigurava potrebnu količina zraka za održavanje i sagorijevanje prilikom normalnih radnih uvjeta. Ono prvenstveno mora biti izvedeno prirodno, a ako to nije u stanju, planiraju se uvjeti za umjetnu ventilaciju. Prirodnu ventilaciju koriste kotlovnice koje sadrže atmosferske plamenike. Uvjeti za ventilaciju moraju biti ispunjeni prema normi HRN N.S8.007., [16].

4.2.1 Prirodna ventilacija

Osigurava se poprečno ventilacijsko kruženje zraka u prostoru kotlovnice. Najmanja površina dovodnih kanala izvodi se prema kapacitetu kotlovnice. Efektivna površina dovodnog kanala ne smije biti niža od 500 cm², a odvodnog kanala 250 cm², bez obzira na proračun. Odvodni kanali su dizajnirani tako da se ne mogu zatvoriti. Efektivna površina odvodnih i dovodnih kanala je osigurana u bilo kojim uvjetima, [16].

a) Dovodni kanali

- Zrak u kotlovnicu ulazi nisko
- Gledano od poda, najniži rub mora biti na 30 cm od njega
- Gornji dio ruba otvora ne smije nadmašiti 1/3 visinu kotlovnice
- Izlaz kosine ventilacijskog kanala mora iznositi 45 °C
- Odnos stranica pravokutnih otvora iznosi 1:1,5. Povećanjem odnosa povećava se i presjek

b) Odvodni kanali

- Postavljaju se na što veću visinu, nasuprot vanjskom zidu
- Kod kotlovnica koje imaju atmosferski plamenik do 1000 kW, odvodni kanali (otvori) postavljaju se na zid
- Donji dio ruba kanala ne smije biti niži od 2/3 visine same kotlovnice
- Odnos stranica pravokutnih otvora iznosi 2:1 (maksimalno)
- Ona strana koja je kraća mora biti na visini od 10 cm, ne manje

Najmanja učinkovita površina odvodnog kanala, [16]:

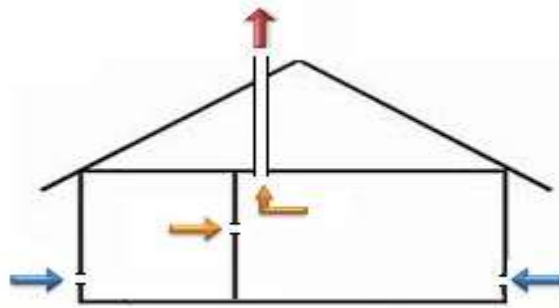
- $A_1 = 1/3 A_0$

Ako se zrak za izgaranja uzima iz vanjske okoline, [16]:

- Kapacitet kotlovnice do 1200 kW - $A_0 = A_1 = 2 Q$
- Kapacitet kotlovnice veći od 1200 kW - $A_0 = A_1 = 67 Q^{0,5}$
- A_0 je najmanja učinkovita površina dovodnog kanala, izražena u cm^2
- A_1 je najmanja učinkovita površina odvodnog kanala, izražena u cm^2
- Q je ukupan kapacitet, izražen u kW

Zrak za izgaranja preuzima se iz vanjske okoline (odvodni i dovodni kanali su jednaki), [16]:

- Kapacitet kotlovnice do 1200 kW - $A_0 = A_1 = 2 Q$
- Kapacitet kotlovnice veći od 1200 kW - $A_0 = A_1 = 67 Q^{0,5}$



Slika 4.1. Jednostavn prikaz prirodne ventilacije, [17]

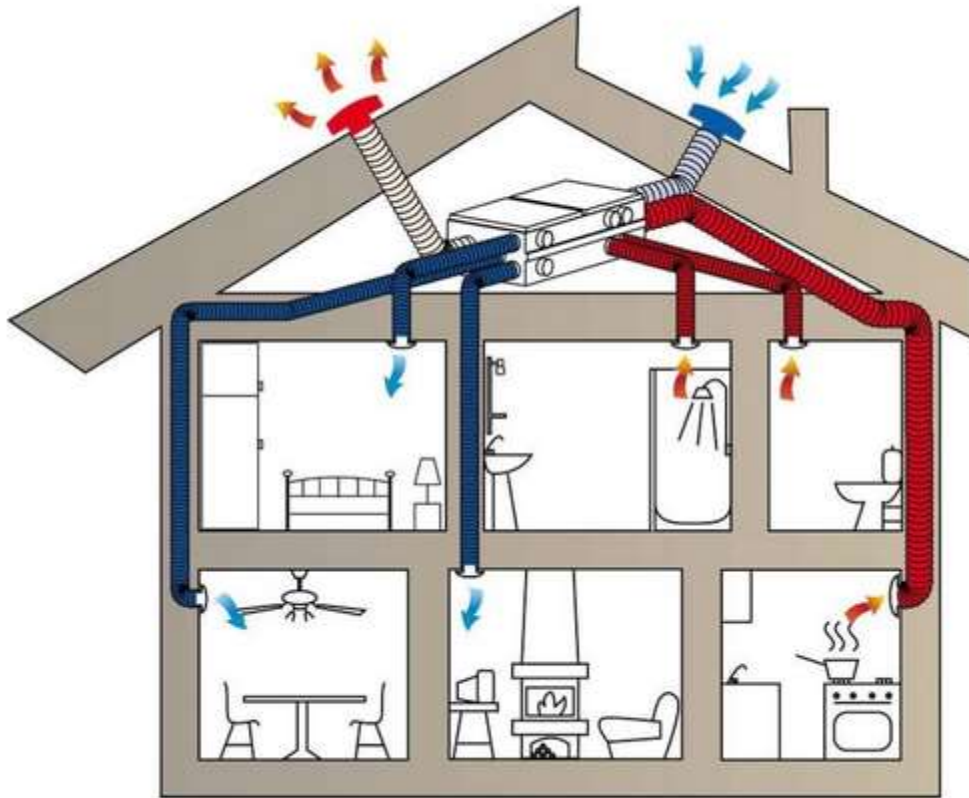
4.2.2 Prisilna ventilacija

Prisilna ili umjetna ventilacija u kotlovnicama izvodi se implementacijom usisnog ventilatorskog uređaja, a dovođenje zraka je prirodno, bez korištenja ventilatora. Vrijednost podtlaka od 0,2 mbara se ne smije prekoračiti kako ne bi došlo do nepotrebnog oštećenja. Usisni ventilatorski uređaj mora se dimenzionirati prema kapacitetu kotlovnice kako bi količina usisnog zraka iznosila, [16]:

- $L = (0,7 - 0,9) Q$ – zrak koji izgara preuzima se iz kotlovnice
- $L = Q$ – zrak koji izgara preuzima se izravno iz vanjske okoline

Ako dođe do prekida rada aparata za umjetnu (prisilnu) ventilaciju, obavezno se mora zaustaviti rad plamenika. Prisilna ventilacija radi neispravno ako se odstupi od zadanih vrijednosti za 30 % od unaprijed određene vrijednosti u periodu koji je duži od jedne minute. Prisilna ili umjetna ventilacija

mora biti regulirana kako niti jedan električni aparat ne bude pod električnim potencijalom (osim opreme za prisilnu ventilaciju) prije nego usisna ventilacija odradi svoju zadaću u vremenu od pet minuta. Instalacije za napajanje pumpi i rasvjetu moraju biti pod električnim naponom, [16].



Slika 4.2. Primjer prisilne ventilacije u kući, [18]

4.3. Plinska oprema

Pod glavnom opremom smatra se glavni plinski zatvarač. Služi da se na sustavu cjevovoda osigura ručno zatvaranje opskrbe plina u kotlovnici, zatvaranje se mora obaviti u što kraćem vremenu. Mjesto zatvaranja se mora nalaziti na dostupnom mjestu van kotlovnice. Njime se mogu služiti samo stručno osposobljene osobe. Glavni zatvarač mora biti jasno obilježen. Kada bi došlo do prodora plina, reagirali bi uređaji za detekciju plina. Oni se ugrađuju u kotlovnice koje se nalaze ispod površine tla ili u ona postrojenja (kotlovnice) koja su pod objektom gdje se skuplja veći broj ljudi. Oprema koja mjeri protok plina smješta se u propisanu prostoriju koja se nalazi uz kotlovnicu, ako se postavljanje ne može izvesti onda se postavlja u stanicu s mjerno-regulacijskim alatima ili direktno u kotlovnicu.

Ako se odluči da se plinska oprema postavi u kotlovnici, postavlja se na mjesto gdje ulazi plinska cijev. Svu opremu je potrebno zaštititi od raznih toplinskih i mehaničkih utjecaja, [16].



Slika 4.3. Uređaj za mjerenje protoka plina, [19]

Plinski cjevovod je izveden na način da se osigura dovoljna distanca između cijevi za plin i ostalih vodova. U skladištima krutih i tekućih goriva, cijevi se ne smiju postavljati na način da prolaze kroz skladište te se ne smiju postavljati u otvore kanalizacije i ventilacijske kanale. Također se ne smiju postavljati u prostore koji nisu ventilirani te u prostore koji su nedovoljno visoki za kretanje ljudi. Spojevi koji se vare trebaju biti odrađeni prema normi HRN C.T3.010, [16].

Kontrola plinskog cjevovoda sastoji se od četiri faza, [16]:

- Vizualna analiza
- Ispitivanje zavarenih spojeva
- Analiza čvrstoće
- Kontrola o nepropusnosti

4.4. Ispravna regulacija kotla i plamenika

Podjela kotlovskih jedinica i njihovog pojedinačnog učinka provodi se uz minimalno, maksimalno i srednje toplinsko opterećenje. Sigurnost pogona jedan je od aspekata sigurnosti, ali ne smije biti jedini kriterij. Ako se neko kotlovsko postrojenje obnavlja samo iz razloga modernizacije, zato što je zastarjelo ili radi prilagodbe ekološkim uvjetima, tada je u pravilu poznat dijagram opterećenja. Ako ti podaci nisu poznati, onda je prije projektiranja važno odrediti stvarnu potrebu za energijom. Važna vremenska razdoblja su ona gdje je potražnja za energijom najmanja (vikendi, noću tijekom ljeta) kao i vršna potrošnja energije (tijekom hladnih zimskih dana, kod najveće proizvodnje toplinske energije). Osim navedenog, važni su i podaci o promjeni brzine energije. Kada su prethodni kriteriji poznati, sprovodi se ispitivanje o maksimalnim stanjima medija prijenosnika topline, tj. koja su nam najpotrebnija. Cilj je da se svako nepotrebno podizanje temperature polaznog voda za vrelovodna postrojenja, tj. tlaka vodene pare za parne kotlove izbjegnemo.

4.4.1 Plamenici na plin

Izvedeni su kao dijelovi toplinskih generatora, a mogu se pojaviti i kao posebni dijelovi plinske opreme. Kod svih sustava gdje je predviđen rad pod konstantnim pretlakom ne smije se pojaviti pretlak na dimnom priključku. Plinski plamenici s ventilatorom moraju zadovoljiti sigurnosno-tehničke zahtjeve i norme HRN M.E3.432. Kada se biraju plinski plamenici i pripadajuća oprema za toplinski generator kojemu je kapacitet veći od 120 kW, u skladu s normom HRN M.E3.439., potrebno je izraditi funkcionalnu shemu zaštite plinske peći. Ona se sastoji od, [16]:

- Uvjeta za siguran rad plinske peći
- Vremena nadzora u razdoblju ciklusa plinske peći
- Vrste isključenja

Toplinski generatori kojima je nazivni toplinski teret 350 kW dopuštena je implementacija plinskog plamenika s jednostepenskom regulacijom (ON/OFF). Toplinski generatori koji imaju toplinsko opterećenje (teret) od 350 kW koriste dvostepenu regulaciju (minimalno/maksimalno OFF), a generatori kojima je opterećenje veće od 2400 kW koriste kontinuiranu regulaciju, [16].

4.4.2 Regulacija kotlova

- **Osnovna izveba**

Regulator u osnovnoj izvedbi kontrolira na podešenoj vrijednosti temperaturu vode koja izlazi iz kotla. Upotrebljava se tamo gdje je ugrađen ventil sa servo pogonom ili elektroničkim regulatorom, [20].

- **Sobni termoregulator**

Održava se temperatura koja je podešena na sobnom termoregulatoru. Najpogodniji je termoregulator koji ima programiran tijek temperaturnog raspona. Regulacija sobnim termoregulatorom (termostatom) najkorištenija je regulacija, [20].

- **Uklopni sat**

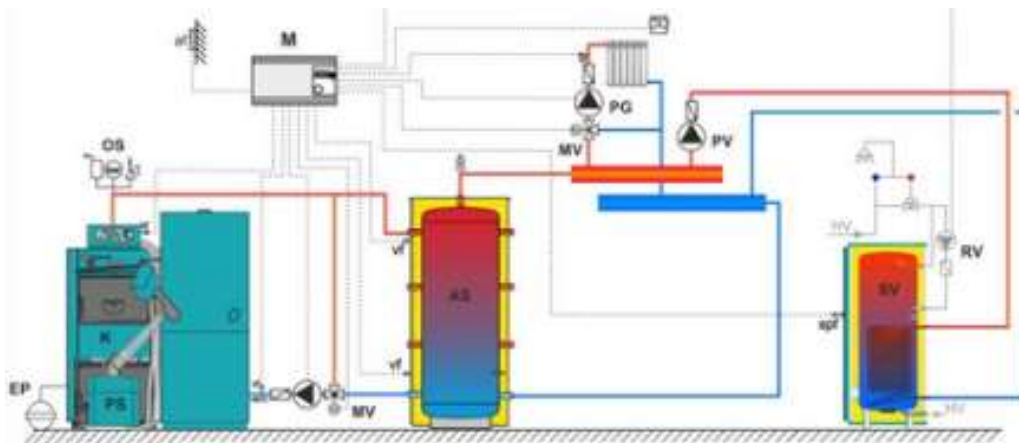
Održava temperaturu izlazne vode te na temelju senzora iz uklopnog sata dobije informaciju i odgađa rad kotla i proces počinje ispočetka. Termoregulator i uklopni sat nisu glavni dijelovi u sustavu kotlovnice nego se posredstvom pripadajućeg konektora na kotlu vrši njihovo spajanje,[20].

Primjer digitalne kotlovske regulacije s Merlin 5064 V3 regulatorom, [21]:

- Regulacija dva izvora topline preko releja prema vanjskoj temperaturi
- Regulacija kaskadnih sustava toplinskih izvora
- Pelet funkcija (isključuje se primarni izvor topline)
- Priprema sanitarne vode
- Rad s akumulacijskim spremnikom u fazi grijanja
- Solarna funkcija
- Hlađenje
- Upravljanje s dizalicama topline
- Upravljanje crpkama
- Automatska izmjena ljetnog i zimskog vremena
- Aktivacija timera



Slika 4.4. Digitalni kotlovski regulator Merlin 5064 V3, [21]



Slika 4.5. Funkcionalna shema spajanja regulacije Merlin 5064 V3, [21]

K	Kotao
PS	Cm Pelet set
OS	Sigurnosno-odzračni set
MV	3-putni mješajući ventil+motorni pogon
EP	Membranska ekspanzijska posuda
AS	Akumulacijski spremnik (min. 15 l/kw)
SV	Spremnik PTV
PG	Pumpa kruga grijanja
M	Merlin 5064 V3 (regulator)
PV	Pumpa PTV
RV	Recirkulacija PTV-a
af	Osjetnik vanjske temperature
kf	Osjetnik kotla
vf	Osjetnik polaznog voda
spf	Osjetnik spremnika topline

Tablica 4.1. Legenda funkcionalne sheme, [21]

5. VRSTE KOTLOVNICA

Danas u elektroenergetskom sustavu postoje više vrsta kotlovnica. Razvrstavaju se po gorivu koje koriste, rashladnoj tekućini, smještaju i stupnju mehanizacije, [22].

Prema vrsti goriva:

- **Plin**

Plin je jedan od najekonomičnijih i ekološki najprihvatljivijih vrsta goriva. Plinske kotlovnice nemaju složenu i robusnu opremu za opskrbu gorivom i potpuno su automatizirane, [22].

- **Loživo ulje**

Toplinska postrojenja na lož ulje rade na otpadno ili dizelsko ulje. Karakteristike su im brzo puštanje u rad, ne traže posebno odobrenje za rad, priključenja i nemaju limit na plin kao što to imaju plinske kotlovnice, [22].

- **Čvrsti energenti**

U kruta goriva spadaju ugljen, treset, ogrjev, pelet i briket. Premoć takvih vrsta kotlovnica leži u niskoj cijeni i pristupačnosti energenata, no potrebno je ugraditi sustav za dovođenje energenata te sustav za uklanjanje pepela, [22].

Vrsta rashladne tekućine:

- **Para**

U kotlovnici je glavno rashladno sredstvo para. Koristi se za osiguranje produktivnih procesa kod industrijskih poduzeća, [22].

- **Vruća voda**

Kotlovnice kojima je rashladno sredstvo vruća voda namijenjena je za grijanje i opskrbom tople vode stambenih zgrada, industrijskih te komunalnih objekata. Voda mora biti na temperaturi između 95 i 115 °C, [22].

- **Kombinacija (para-vruća voda)**

U ove kotlovnice implementiraju se toplovodni ili parni kotlovi. Zagrijana voda služi za skrivanje opterećenja opskrbom tople vode, ventilacije i grijanja, a zbog osiguranja tehnoloških potreba poduzeća para se mora isporučiti, [22].

- **Dijatermičko ulje**

U takvim kotlovnica koriste se organske tekućine visokih temperatura. Temperatura tekućina može dosegnuti +300 °C, [22].

Prema vrsti smještaja:

- **Stacionarne kotlovnice**

Grade se dok izgradnja fleksibilne blok kotlovnice nije moguća ili dok kapacitet pređe 30 MW. Stacionarne kotlovnice karakteristične su po prirodi izgradnje od temelja do krovišta. Ugradnja potrebne opreme izvodi se odmah pri izgradnji kotlovnice, [22].

- **Blok-modularne kotlovnice**

Karakteriziraju ih brza ugradnja i puštanje u pogon, tvornička dostupnost modula, povećanje kapaciteta dodavajući blokove, autonomija, visoka učinkovitost i pokretljivost. Po lokaciji kotlovnice se izvode kao samostalne, ugrađene, pričvršćene, smještene na krovu ili u podrumu, [22].

Prema vrsti mehanizacije, [22]:

- **Male kotlovnice**

Kod malih kotlovnica opskrba gorivom se vrši ručno. Pepeo se također čisti ručno te se odvozi pomoću kolica.

- **Mehanizirane kotlovnice**

Novije kotlovnice koje koriste kruta goriva, sadrže mehanizacijske alate koji pomažu operatoru što jednostavnije upravljane. Opskrbljenost gorivom vrši se dizalicama ili transportnim trakama. Pepeo se uklanja mehanički, hidraulički, pneumatski ili njihovim kombinacijama.

- **Automatizirane kotlovnice**

Kotlovnice s potpunom automatizacijom i minimalnim prisustvom ljudstva. U pravilu su plinske kotlovnice potpuno automatizirane.

5.1 Kontejnerske kotlovnice

Kod novijih stambenih naselja na samom početku gradnje nije potrebno postavljati kotlovnice velikih snaga jer se neće dovoljno iskoristiti. Prijenosne kotlovnice najbolje je postaviti uz promet (autoceste), [23].

EKO-CKK

Koriste se kod ugradnje u sustave gdje je osmišljeno toplovodno centralno grijanje i priprema tople potrošne vode u objektu. Mogu se implementirati plinsko/uljni kotlovi vrijednosti 18 do 2500 kW i biomasu vrijednosti između 14 do 500 kW. Jednostavna je za upravljanje, održavanje i premještanje. Može se spojiti nekoliko kontejnerskih kotlovnica u zajednički sustav. Kotlovnica se mora toplinski zaštititi po normi ISO 9001:2008., [23].

CK-U

Kotlovnica se sastoji od toplovodnog kotla s ugrađenim plamenikom na plin ili ulje. Sadrži priključak za plin i rezervoar na loživo ulje. Koristi osnovnu kotlovsku regulaciju, ima ugrađenu hidrauličku skretnicu, a može i ne mora sadržavati spremnik PTV. Zaštićena je po svim propisanim standardima. Učinek kotla je između 18 i 1500 kW, [23].



Slika 5.1. Kontejnerska kotlovnica na lož ulje ili plin CK-U, [23].

CKK-P

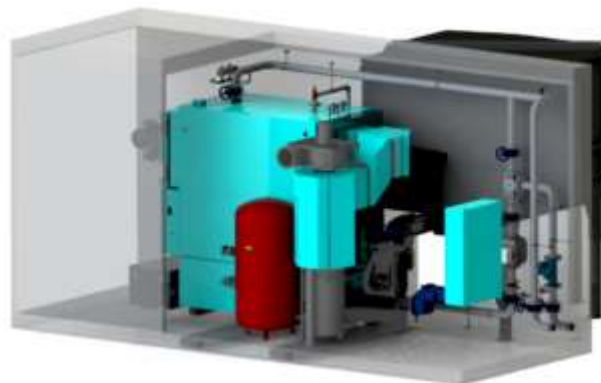
Kotlovnica je sastavljena od toplovodnog kotla na koji je implementiran pelet plamenik, čišćenje i vađenje pepela se vrši automatski. Koristi osnovnu kotlovsku regulaciju, cjevovodi su izolirani. Ugrađena je hidraulička armatura, a sadrži i spremnik potrošne tople vode. Učinak kotla je između 12 i 320 kW, [23].



Slika 5.2. Kontejnerska kotlovnica na drvene pelete, [23]

CKK-S

Glavni dio kotlovnice je kotao sa sklopivom rešetkom. Čišćenje i vađenje pepela je automatizirano. Spremnik sa sječkom se nalazi u posebnom kontejneru ili u vanjskom spremniku. Cjevovod je izoliran. Ima ugrađenu hidrauličku skretnicu, akumulacijski i spremnik PTV. Učinak kotlovnice je 160 do 340 kW, [23].



Slika 5.3. Kontejnerska kotlovnica na drvenu sječku/pelete CKK-S, [23]

5.2 Plinske-blok kotlovnice

Plinski blok kotao radi na bazi plinskih kotlova čiji je raspon snage od 200 do 10000 kW. Instalacija kruga tople vode radi se po želji. Nakon što se prikupi potrebna dokumentacija dolazi do postavljanja i priključenja. Njihova glavna razlika je u tome što se sustavom može transportirati, velike je snage i karakteristična udobnost rada. Potrošač isporučuje plinsku-blok kotlovnicu u punoj tvorničkoj spremi, sadrži sve potrebne certifikate i dokumente. One su moderno rješenje za grijanje administrativnih zgrada, proizvodnih pogona, stambenih kompleksa itd. Instalacija je u mogućnosti izvršiti nekoliko zadataka odjednom kao što je opskrba toplom vodom, grijanje i ventilacija. Prednost takvih kotlova je dostupnost certifikata, dozvola, tvornička spremnost, automatski rad. Vrijeme za izgradnju kotlovnice može se smanjiti, a time se smanjuju i troškovi projektiranja i instalacije. Ekonomični su, korištenje takvih kotlova smanjuje troškove grijanja jer će 1 kW toplinske energije biti niža u usporedbi s centralnim grijanjem. Uređaji su lagani i mogu se postaviti čak i na površinu krova zgrada. Što se tiče tehničkih specifikacija, koriste plin kao glavno gorivo, a opskrba je automatska. Izmjenjivač topline je cjevast i izrađen od čelika. Rad kotlovnice kontrolira se pomoću elektronskog bloka. Toplina za zagrijavanje dobiva se izgaranjem goriva, a zatim voda cirkulira u izmjenjivaču topline. Crpna oprema služi za opskrbu vodom za napojne pumpe, a za cirkulaciju vode u sustavu grijanja koristi se oprema za destiliranje tekućina iz kotla (uključujući potrošača i cirkulaciju mrežne crpke). U procesu spaljivanja javljaju se proizvodi izgaranja koji se ispuštaju van kroz kanale ili dimnjake. Kako bi se osigurao normalan rad hidrauličkog sustava, potrebno je pročišćivati vodu od mehaničkih nečistoća što se vrši pomoću deaeratora i filtera za čišćenje. Membranske ili ekspanzijske posude potrebne su radi stlačivanja tekućine i održavanja tlaka, [24].



Slika 5.4. Plinska-blok kotlovnica u transportu, [25]

6. ELEKTROTEHNIČKI PROJEKT NA PRIMJERU REKONSTRUKCIJE KOTLOVNICE „OŠ SMILJEVAC“ U ZADRU

6.1 Projektni zadatak [26]

Potrebno je rekonstruirati postojeću kotlovnicu u OŠ Smiljevac po nalogu investitora (Grad Zadar). Glavni projekt je rekonstrukcija električnih instalacija kotlovnice u koju spada zamjena ormara napajanja, implementacija nove rasvjete te implementacija i slanje u pogon strojarske instalacije. Potrebno je svu opremu zadržati koja se može i dalje koristiti, a zamijeniti samo onu nužnu.

6.2 Program kontrole i osiguranja kvalitete

Izveštaji mjerenja i ispitivanja, [26]

- Mjerenje osvijetljenosti
- Funkcionalno ispitivanje
- Zaštita od indirektnog dodira
- Otpor glavnog i zaštitnog vodiča za izjednačavanje potencijala
- Otpor uzemljenja
- Otpor izolacije
- Ugrađeni kablovi i oprema

Inspekcijski pregledi, [26]

- Jednom mjesečno obaviti preglede instalacija i otkloniti postojeće greške
- Minimalno dva puta u godini obaviti ispitivanje instalacija
- U slučaju udara munje provjeriti situaciju kod svih dijelova instalacija, uzemljenja i komunikacijske opreme i po potrebi ih zamijeniti
- O servisima i pregledima potrebno je voditi knjigu i zapise o održavanju

6.3 Primjena tehničkih rješenja za zaštitu na radu

Kako bih nakon završetka gradnje građevine električne instalacije zadovoljile zahtjeve zaštite na radu, potrebno je definirati i usvojiti tehnička rješenja te ih se strogo pridržavati, [26].

- Kako bih se zaštitile instalacije od direktnog dodira, svi dijelovi koji su neizolirani i koji mogu biti pod naponom moraju biti smješteni u utičnice i razvodne kutije s propisanim stupnjevima mehaničke i električne zaštite te s propisanim izborom i načinom polaganja kabela. Na vrata razdjelnika potrebno je postaviti sigurnosno upozorenje.
- TN-S sustavom je previđena zaštita od indirektnog dodira (automatsko isključivanje napajanja)
- Zaštitu od kratkog spoja i struja preopterećenja obavlja odabrani osigurač. Presjeci vodova se odabiru prema dozvoljenom padu napona i maksimalnim snagama kratkog spoja.
- Instalacije su predviđene u sustavu peterožilnih kabela s time da se treća, četvrta ili peta žila priključi na zaštitni kontakt uređaja, a na drugoj strani na razdjelnik, odnosno zaštitnu sabirnicu. Instalacije se izvode kabelima tipa PP00, PP-Y te PP
- Strujno zaštitna sklopka (FID) štiti uređaj od diferencijalne struje, na mjestu gdje se koristi također služi kao dodatna zaštita protiv indirektnog dodira. U svim strujnim krugovima koriste se FID diferencijalne struje od 30 mA
- Spajanjem metalnih masa na uzemljivač izjednačava se potencijal u građevini
- Rasvjeta se projektira prema funkciji prostorije. Svjetiljke se montiraju nadgradno, minimalna srednja rasvijetljenost za kotlovcu iznose $E_m = 100 \text{ lx}$, a za strojarnicu $E_m = 200 \text{ lx}$.
- Nakon što se radovi završe potrebno je pregledati cijelu elektroinstalaciju, obaviti provjeru efikasnosti zaštite, izmjeriti otpore između metalnih masa i uzemljivača te otpore određenih strujnih krugova.
- Nakon obavljenih pregleda objaviti pravovaljane protokole i ateste.

6.4 Opis funkcije napajanja

Pripremni radovi

Prije početka provođenja građevinskih i strojarskih radova potrebno je izvršiti demontažu svih postojećih instalacija i uklanjanje sve nepotrebne opreme. Potrebno je osigurati dovoljnu količinu osvjetljenosti za izvođenje radova u kotlovnici te osigurati građevinski priključak koji će za svoje potrebe koristiti razvodni ormar (postojeći), [26].

Instalacija nove opreme

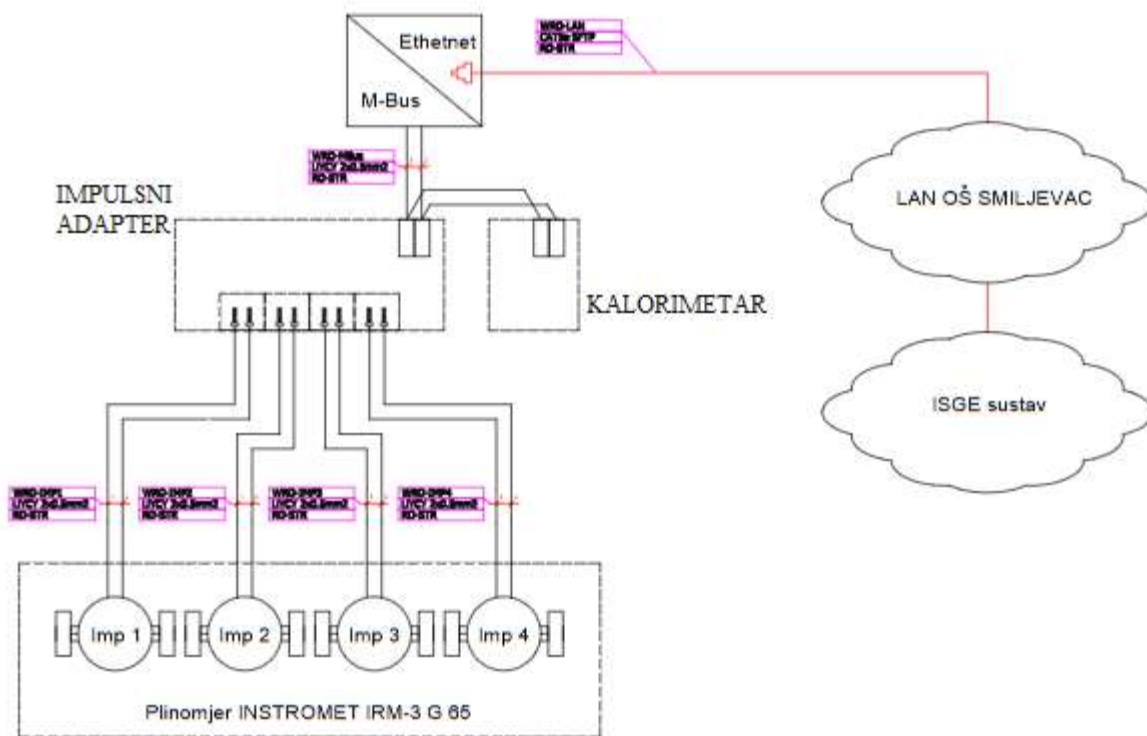
Postojeći razvodni ormar se uklanja i na njegovo mjesto dolazi novi „RO-STR“. Iz novog razvodnog ormara će se napajati strojarska oprema koja se uklapa prilikom rekonstrukcije te postojeća (u strojarnici) i nova rasvjeta (u kotlovnici). Ormar će se napajati iz glavnog razvodnog ormara (GRO) s istog mjesta gdje se napajao i postojeći. Odvod iz glavnog razvodnog ormara je velike snage i može zadovoljiti potrebe napajanja potrošača i novog sustava grijanja. Novi ormar „RO-STR“ sadrži dovoljan broj strujnih krugova s prekidačima i osiguračima, u te strujne krugove spadaju strujni krugovi rasvjete "B" karakteristika, utičnica "C" karakteristika i krugovi motora "D" karakteristika. Novi ormar „RO-STR“ povezuje se na sustav uzemljenja kotlovnice odnosno strojarnice, gdje će uzemljivač biti dimenzija 40x4 mm i napravljen od pocinčanog čelika. Spajanje trake se vrši na osnovni uzemljivač i postavlja na zid kotlovnice. Za spajanje opreme s uzemljivačem koristi se kabel P/F dimenzija 6 mm². Što se tiče rasvjete u strojarnici, mijenja se samo kalibriranje, tj. napajanje se vrši preko novog ormara, a upravlja se preko grebenaste sklopke. U kotlovnici se implementira nova rasvjeta koja se upravlja pomoću prekidača. Kao osiguranje postavlja se signalizirajuća svjetiljka za evakuaciju koja se puni pomoću baterije. U vrijeme eksploatacije, napajanje opreme se vrši pomoću servisnih utičnica. Prije razvoda kabela postojeći se moraju ukloniti i staviti na predviđeno mjesto. Kod razvoda novih kabela koristi se nadžbukna montaža s PNT cijevima. Oni kabeli kojima je završetak na sensorima potrebno je zaštititi instalacijskim i sapnim cijevima, [26].

ISGE – informacijski sustav za gospodarenje energijom

Prilikom rekonstrukcije implementiraju se dva mjerna uređaja: [26]

- Kalorimetar za mjerenje topline
- Plinomjer za mjerenje plina

ISGE je aplikacija koja preko internet mreže vrši analizu i nadzor potrošnje vode i energije u građevini javnog sektora. Prikupljaju se podaci iz kalorimetra i plinomjera te se pomoću tih podataka odvija daljnja komunikacija, [26].



Slika 6.1 Shema komunikacijske strukture [26]

Plinomjer sadrži četiri impulsa izlaza te preko impulsnog adaptera obrađuje podatke i preko „M-Bus“ protokola vrši daljinsko upravljanje. Kalorimetar i impulsni adapter su preko „M-Bus“ sabirnice spojeni na „M-Bus Gateway“. Sve je povezano preko LAN mreže OŠ Smiljevac, [26].

6.5 Proračun vodova

Pomoću proračuna se odabiru i kontroliraju vodovi s obzirom na kritičnu duljinu vodiča. To je duljina je njegova najveća dozvoljena dužina koja ovisi o padu napona i zaštiti od dodirnog napona. Dopušteni pad napona je maksimalno 3 % za strujne krugove u rasvjeti, a za ostalu opremu maksimalno 5 % gledano i od ulaza, tj. priključka u razvodni ormar, [26].

Kritična duljina vodiča

Uvjet za zaštitu postrojenja od dodirnog napona je automatsko isključenje napajana u TN-S sustavu, [26].

$$Z_s \cdot I_a \leq U_0$$

gdje je:

U_0 - nazivni fazni napon

I_a - struja pogreške

Z_s - impedancija petlje kvara

Napon dodira između zemlje i kućišta aparata:

$$U_c = I_a \cdot R_{pe}$$

$$U_c = U_0 \cdot (R_{pe} / Z_s)$$

gdje je:

U_c - dodirni napon

R_{pe} - otpor zaštitnog vodiča

Osigurač se odabire tako da se zbog struje pogreške automatski isključi napajanje u određenom vremenu, [26].

Vodiči kojima je presjek manji od 50 mm², struja pogreške se računa: [26]

$$I_a = C \cdot (U_0 / R_{pe} + R_a)$$

gdje je:

C – konstanta u petlji kvara, u praksi iznosi 0,8

Kada se u izraz za napon dodira pridoda izraz za struju pogreške, dobivamo sljedeće: [26]

$$U_c = U_0 \cdot C \cdot (R_{pe} / R_a + R_{pe})$$

Zaštitni i fazni vodiči su jednake dužine do točke kvara te uvodimo: [26]

$$(R_{pe} / R_a) = 1$$

I na temelju toga dobivamo sljedeće: [26]

$$U_c = U_0 \cdot C \cdot 0,5 = 230 \cdot 0,8 \cdot 0,5 = 92 \text{ V}$$

Vrijeme isklopa t(s)	Struja isklopa I _a (A)							
	Karakteristike							
	B karakteristika				C karakteristika			
	6	10	16	20	6	10	16	20
0,1	18-30	30-50	48-80	60-100	30-60	50-100	80-160	100-200
0,2	18-30	30-50	48-80	60-100	30-60	50-100	80-160	100-200
0,4	18-30	30-50	48-80	60-100	30-60	50-100	80-160	100-200

Tablica 6.1 Minimalne struje isključenja automatskih osigurača [26]

Vrijeme isklopa t(s)	Struja isklopa I _a (A)							
	Karakteristike							
	Tromi				Brzi			
	6	10	16	20	6	10	16	20
0,1	50	91	163	166	33	57	86	121
0,2	40	73	106	137	29	49	73	105
0,4	35	63	90	120	26	45	67	92

Tablica 6.2 Minimalne struje isključenja rastalnih osigurača [26]

Za fazni napon od 230 V, vrijeme automatskog isključenja je 0,4 s.

Pad napona na vodiču za trofazne potrošače:

$$u = (I_b \cdot L_1 / U) \cdot r \cdot 100 \%$$

gdje je:

r - otpor vodiča (Ω/km)

u - pad napona (%)

I_b – projektna ili nazivna struja (A)

U - napon faza (V)

Sređivanjem izraza dobije se: [26]

$$L_1 = (10 \cdot u \cdot U) / (I_b \cdot r)$$

$$U = 400 \text{ V}$$

$$u = 2 \%$$

$$L_1 = 8000 / (I_b \cdot r)$$

Kritična duljina se dobije: [26]

$$R_{pe} + R_a = (U_0 \cdot C) / I_a \geq 2 \cdot r \cdot L_2$$

$$L_2 \leq (U_0 \cdot C) / (I_a \cdot r \cdot 2) = U_c / (I_a \cdot r)$$

$$L_2 \leq 92000 / (I_a \cdot r)$$

Provjera za presjek voda 1,5 mm²: [26]

$$r = 11,9 \Omega/\text{km}$$

$$I_a = 45 \text{ A odnosno } 75 \text{ A (iz tablice 1 i 2)}$$

$$I_b = 10 \text{ A}$$

$$L_1 = 8000 / (10 \cdot 11,9) = 67,2 \text{ m}$$

$$L_2 = 9200 / (11,9 \cdot 75) = 103,1 \text{ m}$$

Kritične duljine vodiča za presjek 2,5 mm² i 4 mm² se odrađuju istim postupkom.

Minimalna i maksimalna kritična duljina vodova je uvijek takva da je $L_1 < L_2$ što nam govori da su svi uvjeti zaštite ispunjeni, [26].

6.6 Radovi i oprema

Oprema za razvod napajanja kotlovnice („RO-STR“):[26]

- Zaštitni prekidači
 - C40/3 tip S203-C ili ABB (1x)
 - C16/3 tip S203-C ili ABB (2x)
 - C10/3 tip S203-C ili ABB (2x)
 - C16/1 tip S201-B ili ABB (5x)
 - B10/1 tip GN12-10-U-C ili ABB (14x)
- Grebenaste preklopke
 - ON/OFF tip GN12-10-U ili KONČAR (2x)
 - 0-1-2 tip GN12-10-U ili KONČAR (1x)
- Dvostruka šuko utičnica (3x)
- Komunikacijska oprema (1x)
 - M-Bus Gateway za LAN
 - Uređaj za povezivanje brojila s web sučeljem za daljinsku komunikaciju
 - Montaža na DIN šinu
 - Ethernet sučelje RJ45
 - M-Bus sučelje/stezaljke
 - Napajanje: 100-240 VAC, 50-60Hz tip Cme3000, ELVACO
 - Impulsni adapter
 - Impulsni ulazi (4x)
 - M-Bus protokol prema EN13757-2 i -3 tip PadPuls M4C, Relay.de
- Rasvjeta
 - LED rasvjetno tijelo
 - Snaga: 1x12 W
 - Temperatura boje: 4000 K
 - Boja svjetla: neutralno bijela
 - Stupanj zaštite IP65
 - Nadgradna montaža, Inox kopče
 - Kućište od bijelog polikarbonata i difuzor od opalnog polikarbonata

- Svjetiljka je u trajnom spoju (LED izvor svjetlosti 1,2 W, autonomije 3 sata, maksimalna duljina punjenja 24h, klasa izolacije (2))
- Kabeli
 - NYM 5x2,5 mm² (30 m)
 - NYM 3x2,5 mm² (75 m)
 - NYM 5x1,5 mm² (200 m)
 - LiYCY 2x0,5 mm² (200 m)
 - LiYCY 6x0,5 mm² (50 m)
 - CAT5E SFTP komunikacijski kabel (50 m)
 - P/F žica, zeleno-žuta 6 mm² (25 m)
- Razdjelnik električne energije
 - Limeni ormar s rasvjetom i prekidačem na metalnim vratima
 - Opremljen stezaljkama
 - Prostor za rasplet kabela sa stezaljkama
 - Dimenzije: 1200x800x300 mm
 - Označen i ožičen prema propisima

Oprema za digitalnu regulaciju: [26]

- Modul upravljanja sustava kruga grijanja
 - tip RM2782B ili SIEMENS (2x)
- Vanjski senzor topline
 - LG-Ni1000 tip QAC22 ili SIEMENS (1x)
- Uranjajući senzor topline
 - LG-Ni1000 (DC 0-10 V, Pt1000, T1) tip QA21 ili SIEMENS (2x)
- Sklopna oprema
- Upravljačka jedinica (regulator)
 - RMH760B ili SIEMENS (1x)
- Digitalna regulacija
 - Klasa energetske učinkovitosti uređaja: A
 - Upravlja s dva kruga grijanja preko vremenskih zadanih programa
 - Sedmodnevni program s šest prebacivanja u toku dana
 - Ograničena polazna temperatura vode

- Upravljanje kotlom ovisi o potrebni za grijanjem prostora

Oprema za zaštitu: [26]

- Zaštitne cijevi
 - SAPA metalna, promjer 20 mm (150 m)
 - SAPA metalna, promjer 25 (75 m)
 - CS25 (50 m)
 - PNT16 (300 m)
- Uzemljivač
 - FeZN
 - 40x4 mm
 - Postavlja se bočno na zidove te se učvršćuje križnim spojnica
 - Ukupna duljina trake je 40 m

Radovi na kotlovnici: [26]

- Uklanjanje i demontaža postojeće opreme
- Izvođenje priključaka za rad na instalacijama nove kotlovnice
- Dobavljanje sitno potrošenog materijala
- Spajanje i montaža pogonske opreme
- Puštanje sustava u rad
- Završni radovi (građevina)
- Izrada dokumentacije izvedenog stanja kotlovnice

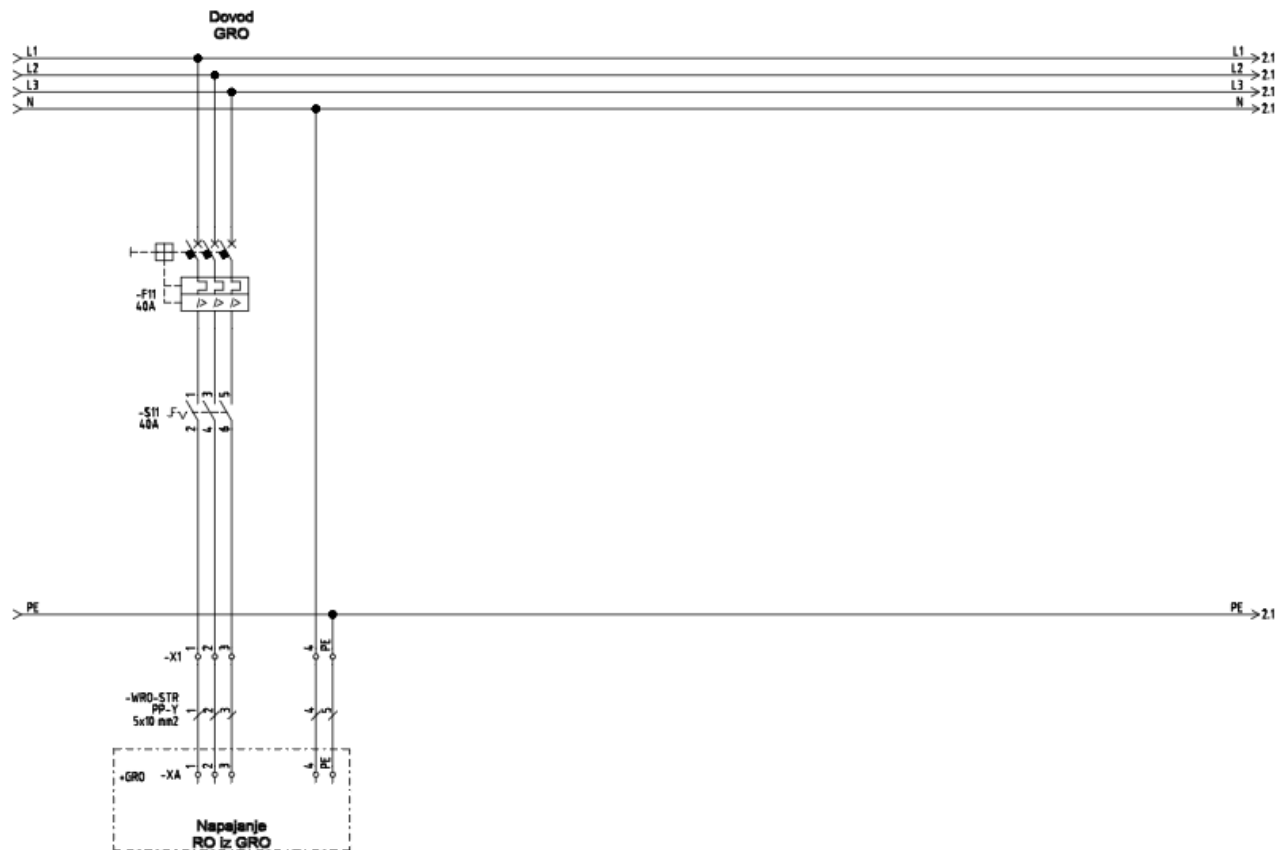
Analiza atesta i instalacija: [26]

- Izvedeno stanje RO-a (ispitni listovi i sheme)
- Naputak o održavanju i korištenju implementirane opreme i sustava
- Atest o: kabelima, implementiranoj opremi, mjerenju otpora izolacije i metalnih masa, kontroli rada elektroinstalacija i zaštiti od indirektnog dodira dijelova pod naponom
- Puštanje u rad i izrada dokumentacije

Opaska:

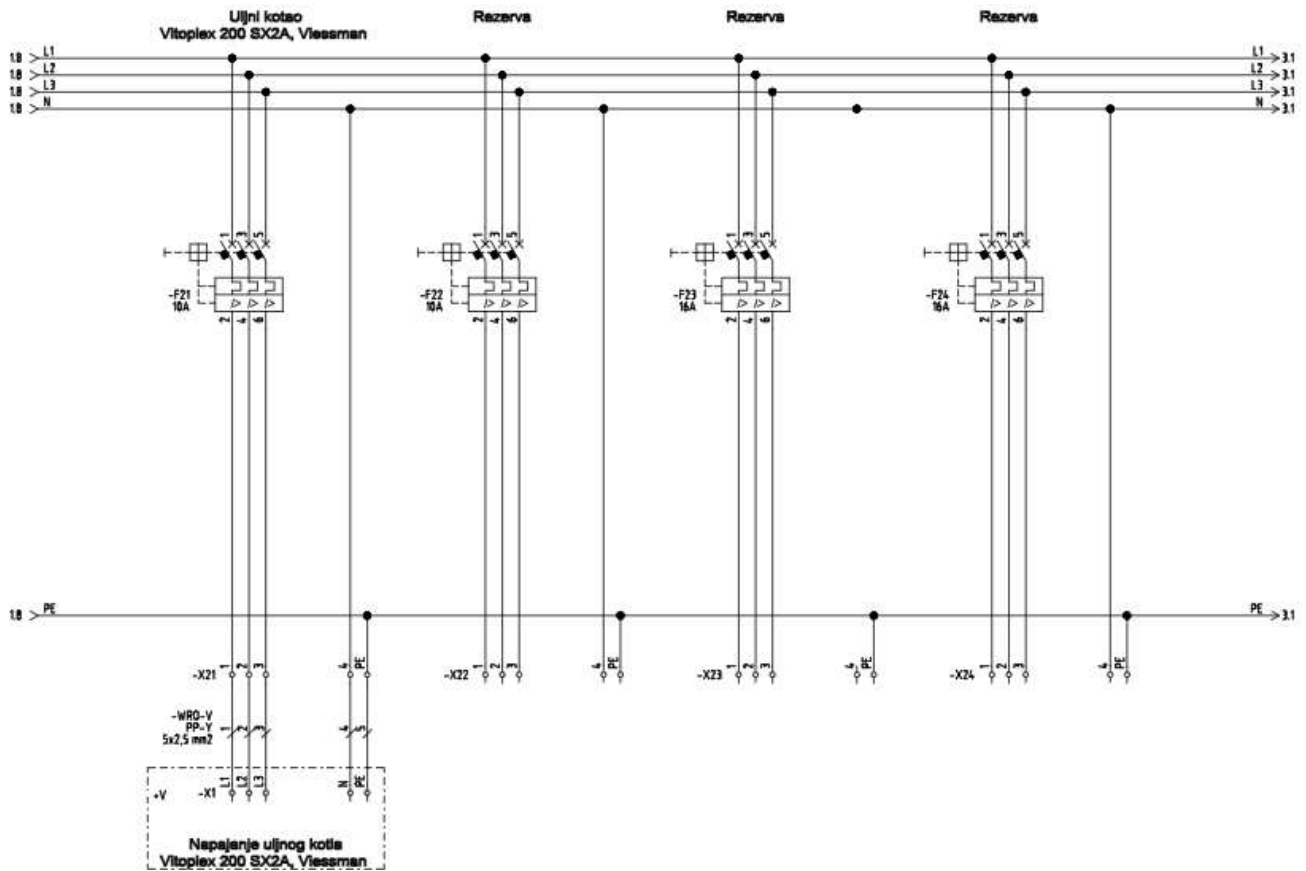
Novčane vrijednosti i količina opreme nisu navedeni. Ona je u globalu okvirna prema Zakonu o Gradnji, služi investitoru za lakšu procjenu.

6.7 Strujne funkcionalne sheme RO-a



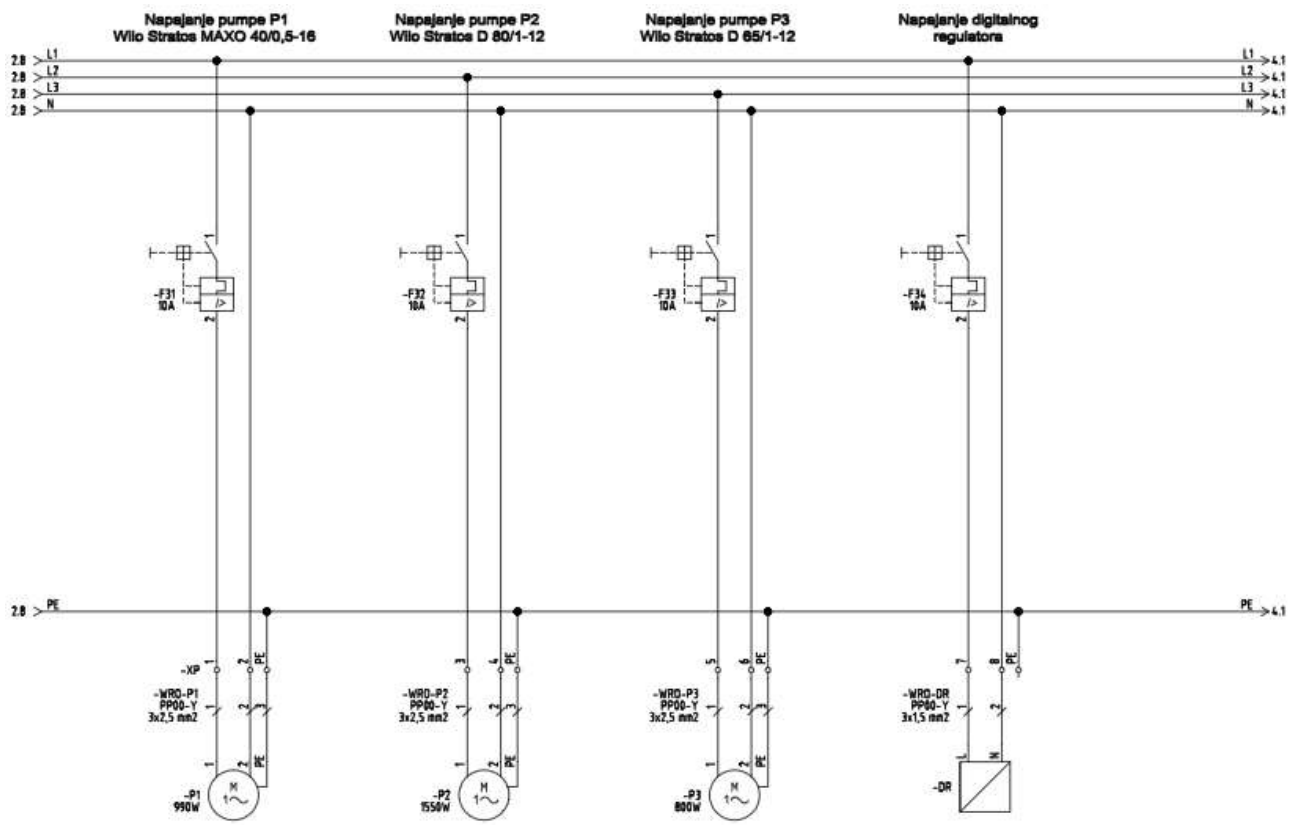
Slika 6.2 Napajanje „RO-STR“ [26]

Glavni razvodni ormar (GO) u OŠ Smiljevac napaja novo implementirani razvodni ormar „RO-STR“



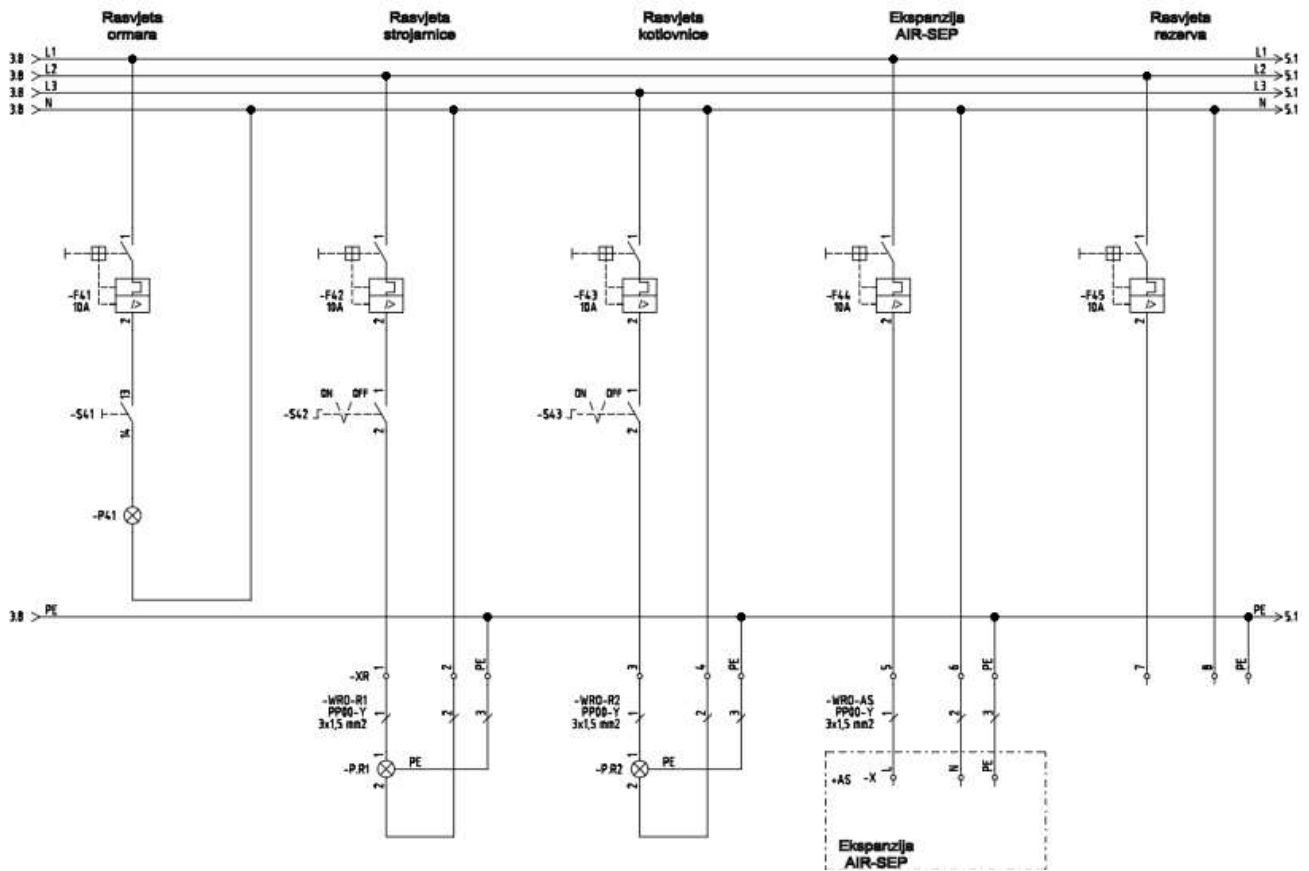
Slika 6.3 Napajanje uljnog kotla, [26]

U nastavku, novi razvodni ormar napaja uljni kotao marke „Vitopalx 200 SX2A, Viessman“ te rezervna napajanja u slučaju „short-breaka“.



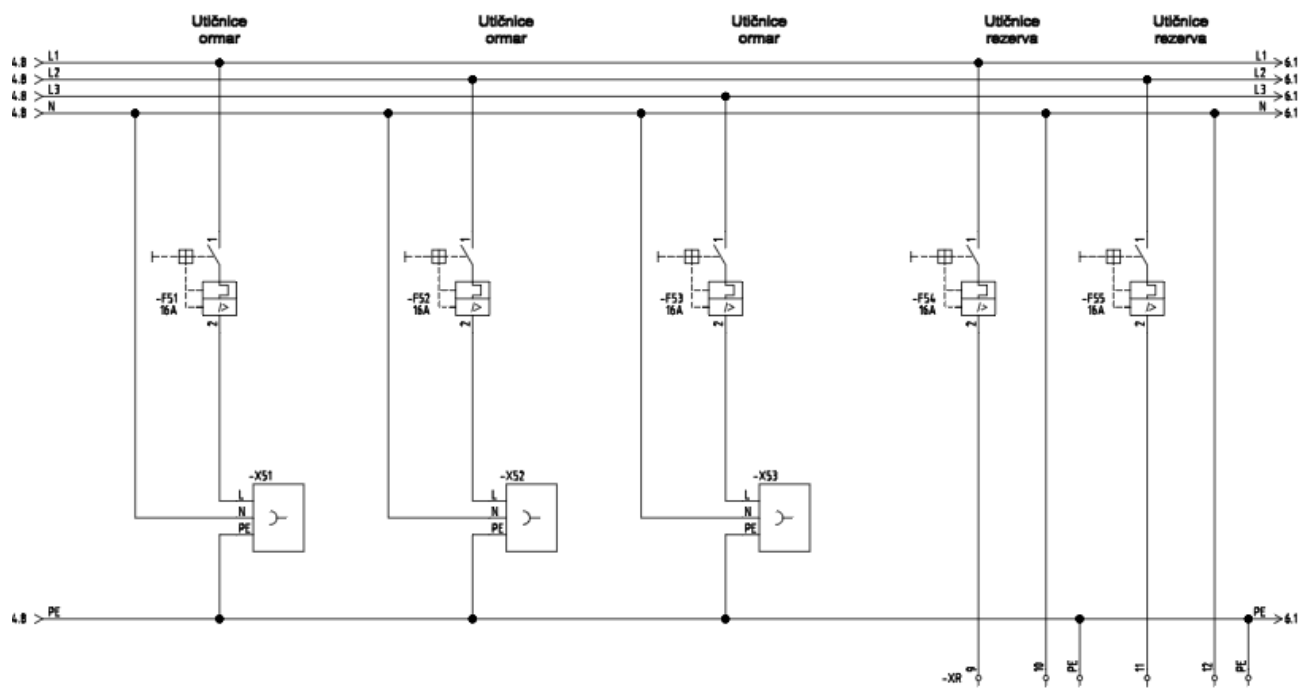
Slika 6.4 Napajanje cirkulacijske pumpe i regulatora, [26]

Paralelno kotlu, novi razvodni ormar napaja strujom cirkulacijske pumpe te regulator.

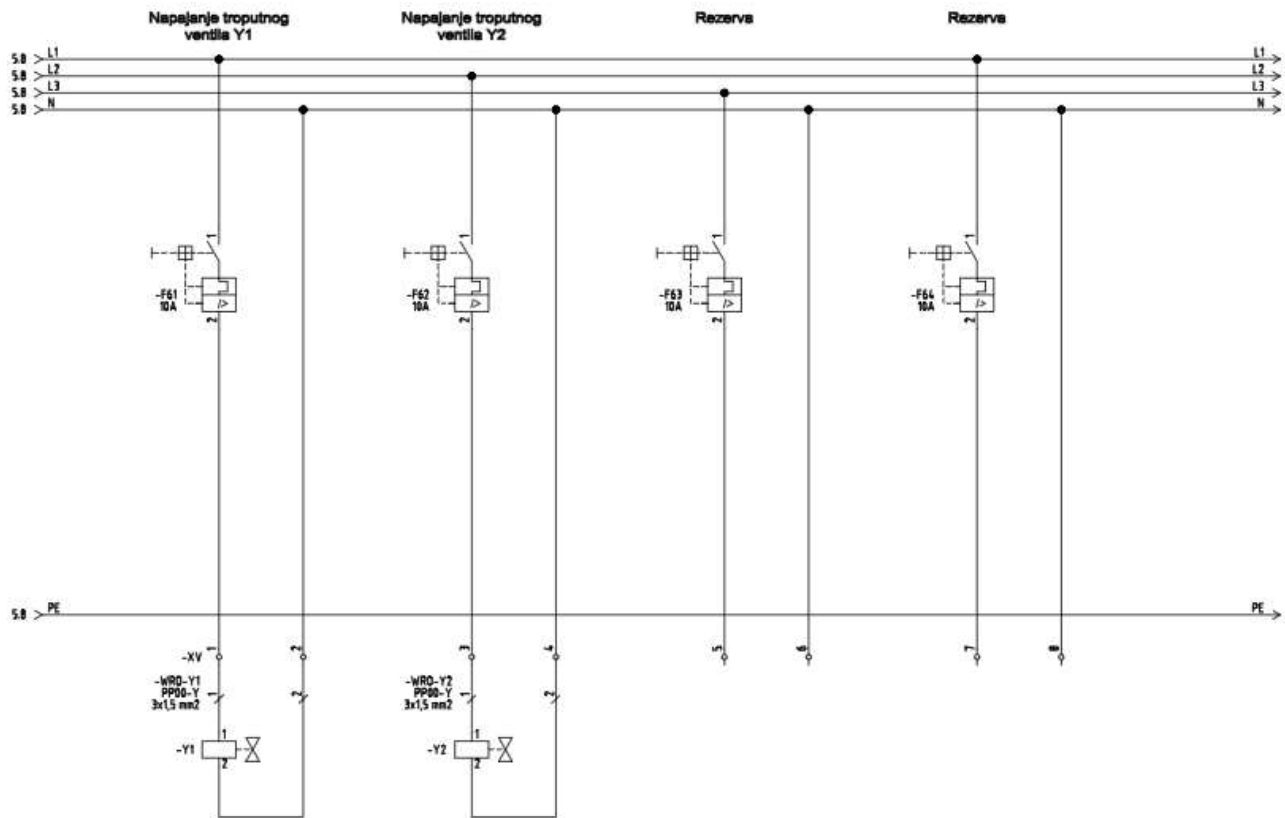


Slika 6.5 Napajanje rasvjete i opreme za ekspanziju, [26]

Potrebno je održavati rasvjetu u strojarnici, kotlovnici, razvodnom ormaru i napajanje opreme za ekspanziju tlaka.



Slika 6.6 Opskrba utičnica električnom energijom, [26]



Slika 6.7 Napajanje ventila i rezerve (short break), [26]

7. ZAKLJUČAK

Kako bi se proizvela para ili topla voda za potrebe grijanja naselja, stambenih kompleksa, industrijskih poduzeća i sl. potrebno je pravilno i na siguran način regulirati rad kotlovnice. Svaki njen dio mora biti u simbiozi, od kotla pa sve do dimnjaka. Danas raspoložemo velikim brojem vrsti kotlovnica, za potrebe grijanja većih stambenih kompleksa dobro je koristiti plinsku-blok kotlovnicu s toplovodnim kotlom. Kotlovnice su ekonomično isplativije od grijanja na centralno grijanje. Vrlo važna stavka oko planiranja projekta izgradnje kotlovnice je ta da se moraju zadovoljiti svi propisani tehnički normativi, od projektiranja, gradnje, pogona i održavanja. U radu su opisani tehnički normativi za plinske kotlovnice u koju spadaju pravilnici koji sadržavaju pravila o projekiranju, gradnji, pogonu i održavanje kotlovnica kapaciteta većih od 50 kW i koristi jedno plinovito gorivo, zatim sadrži tehničku dokumentaciju u koju spadaju razna izvješća o ispitivanju mehaničkih i električnih elemenata. U kotlovcu se mora postaviti zaštita od požara, zaštita od električnih proboja i potrebna ventilacija (prirodna ili prisilna). Nakon postavljanja zaštite postavlja se regulator koji upravlja i regulira radom kotlovnice. Najbitnija je njegova veza s vanjskom temperaturom i plamenikom. Na primjeru elektrotehničkog projekta rekonstrukcije kotlovnice u OŠ Smiljevac u Zadru vidi se kompleksnost izrade projekta jer u sebi sadrži kompletnu izvedbu instalacije, demontaže, regulacije i zaštite kotlovnice.

LITERATURA

- [1] "Hrvatska enciklopedija", Leksikografski zavod Miroslav Krleža, www.enciklopedija.hr, 2016.
- [2] <https://www.bosch-industrial.com/hr/product-page/vrelovodni-kotlovi/utl.html>
- [3] <https://termometal.hr/vaillant-plinski-aparati-grupa-253/>
- [4] <https://termometal.hr/ekspanzione-posude-grupa-77/>
- [5] <https://gentr.ru/bs/how-to-pump-up-the-pressure-in-the-expansion-tank-expansion-tank-for-closed-type-heating.html>
- [6] <http://struna.ihjj.hr/naziv/razvodni-ventil/28965/>
- [7] https://www.fsb.unizg.hr/atlantis/upload/newsboard/02_06_2015_23013_HIDRAULICKI_VENTI_LI.pdf
- [8] <https://optolov.ru/hr/truby-i-kommunikacii/samodelny-i-raspredelitelny-kollektor-otopleniya-instrukciya-po-konstruirovaniyu-ustroistvo-kollekt.html>
- [9] *Hrvatska enciklopedija, mrežno izdanje*. Leksikografski zavod Miroslav Krleža, 2020. Pristupljeno 14. 9. 2020. <http://www.enciklopedija.hr/Natuknica.aspx?ID=15216>
- [10] <https://hr.masinealati.rs/dimnjak-za-plinski-kotao-u-privatnoj-kuci-4-vrste-7365>
- [11] <https://exterim.hr/blog/pumpe-centralno-grijanje-i-toplu-potrosnu-vodu-30/>
- [12] <https://hrv.aycateknik.com/klapan-predohranitelnyj-na-otoplenie>
- [13] <https://hr.carolchanning.net/domashniy-uyut/9809-predohranitelnyy-klapan-s-regulirovkoy-davleniya-konstrukciya-primenenie.html>
- [14] Centralno grijanje tedeko.info
- [15] <https://valenteshop.ru/hr/corrugated-stainless-steel-pipe-in-the-installation-of-pipelines-corrugated-stainless-steel-pipe-and-fittings-for-it/>
- [16] https://www.zastita.eu/media/PRAVILNIK_O_TEHNIKIM_NORMATIVIMA_ZA_PROJEKTIRANJE_GRADNJU_POGON_I_ODRAVANJE_PLINSKIH_KOTLOVNICA.pdf
- [17] <http://novidom.blogspot.com/p/automatizacija-ventilacija.html>
- [18] <https://hr.happydiysite.com/1138698->
- [19] <http://hr.tmagneticflowmeter.com/flow-meter/turbine-flow-meter/gas-turbine-flow-meter-monitor-devices-for.html>
- [20] <http://www.zomar.hr/index.php/obnovljivi-izvori-energije/kotlovnice>
- [21] <https://www.centrometal.hr/portfolio/elfatherm-e8/>

- [22] <https://valenteshop.ru/hr/klassifikaciya-i-osnovnye-vidy-gazificirovannyh-kotelnyh-ustanovok/>
- [23] <https://www.centrometal.hr/portfolio/eko-ckk-18-1500-kw/#!/details>
- [24] <https://hrv.mentorbizlist.com/4043418-gas-block-boiler-room-description-characteristics-photos>
- [25] <https://hr.puntomarinero.com/gas-block-modular-boilers-description/>
- [26] <https://www.grad-zadar.hr/repos/doc/Mapa%203%20-%20Projekt%20elektrotehnike.pdf>

SAŽETAK

Kotlovnice su mjesta za proizvodnju tople vode i/ili pare. Sastavljene su od mehaničkih, električnih, hidrauličkih i pneumatskih elemenata. Za projektiranje, gradnju, pogon i održavanje potrebno je zadovoljiti propisane norme. Kotlovnica je potreban regulator za ispravan rad i regulaciju. Postoji nekoliko vrsti kotlovnica, dijele se prema vrsti energenta, vrsti rashladne tekućine, vrsti mehanizacije te smještaju. U elektrotehničkom projektu kotlovnice nalazi se redoslijed ugradnje elektrotehničke opreme od razvodnih ormara, zaštite, rasvjete, priključnica, regulacije i postavljanja kablova.

Ključne riječi: kotlovnice, elementi, norme, regulator, elektrotehnički projekt

ABSTRACT

Boiler rooms are places for the production of hot water or/and steam. They are composed of mechanical, electrical, hydraulic and pneumatic elements. For design, operation and maintenance it is necessary to meet the prescribed standards. Boiler rooms need a regulator for proper operation and regulation. There are several types of boiler rooms which are divided according to the type of energy source, type of coolant, type of machinery and accommodation. In electrical project of the boiler room, there is a sequence of installation of electrical equipment from distribution, cabinets, protection, lighting, sockets, regulation and installation of cables.

Key words: boiler rooms, elements, standards, regulator, electrical project