

Vektorsko upravljanje sinkronih motora

Grekša, Goran

Undergraduate thesis / Završni rad

2022

Degree Grantor / Ustanova koja je dodijelila akademski / stručni stupanj: **Josip Juraj Strossmayer University of Osijek, Faculty of Electrical Engineering, Computer Science and Information Technology Osijek / Sveučilište Josipa Jurja Strossmayera u Osijeku, Fakultet elektrotehnike, računarstva i informacijskih tehnologija Osijek**

Permanent link / Trajna poveznica: <https://um.nsk.hr/um:nbn:hr:200:184872>

Rights / Prava: [In copyright](#) / [Zaštićeno autorskim pravom.](#)

Download date / Datum preuzimanja: **2024-09-06**

Repository / Repozitorij:

[Faculty of Electrical Engineering, Computer Science and Information Technology Osijek](#)



**SVEUČILIŠTE JOSIPA JURJA STROSSMAYERA U OSIJEKU
FAKULTET ELEKTROTEHNIKE, RAČUNARSTVA I
INFORMACIJSKIH TEHNOLOGIJA**

Stručni studij

VEKTORSKO UPRAVLJANJE SINKRONIH MOTORA

Završni rad

Goran Grekša

Osijek, 2022.

SADRŽAJ

1. UVOD.....	1
2. SINKRONI STROJEVI	2
2.1. Izvedbe sinkronih strojeva	2
2.2. Podaci sinkronog stroja	6
2.3. Način rada sinkronog stroja.....	7
3. SINKRONI MOTOR S PERMANENTNIM MAGNETIMA	10
3.1. Vrste strojeva s permanentnim magnetima.....	11
3.1.1. Sinkroni motori s unutarnjim permanentnim magnetima	12
3.1.2. Sinkroni motori s vanjskim permanentnim magnetima	13
4. VEKTORSKO UPRAVLJANJE SMPM	14
4.1. Vektorski prikaz fizikalnih veličina ac stroja.....	14
4.1.1. Clarkova i Parkova transformacija	16
4.2. Princip rada pretvarača napona i frekvencije.....	19
4.3. Vektorsko upravljanje.....	21
5. SIMULACIJA U MATHLAB-U.....	24
LITERATURA.....	32

1. UVOD

Vektorsko upravljanje (engl. *Vector Control*), ili upravljanje orijentacijom toka (engl. *Field - Oriented Control, FOC*), osmislili su K. Hasse i F. Blaschke 1968. godine odnosno 1970. godine. Hasse je osmislio neizravno vektorsko upravljanje, dok je Blaschke osmislio izravno vektorsko upravljanje. Upravljanje orijentacijom toka osmislio je W. Leonhard, što je bila velika stvar za izmjenične motore, zbog toga što ih je to dovelo u prednost nad istosmjernim motorima. Izravno upravljanje momentom i tokom (engl. *Direct-self control, DSC*) predstavljeno je krajem 1984. godine od strane njemačkog profesora M. Depenbrock-a, koji je predavao na Ruhr-University Bochum u njemačkom gradu Bochum-u. Također DSC su nešto kasnije predstavili I. Takahashi i T. Noguchi koji se također smatraju osnivačima ove metode upravljanja, koja je svoj vrhunac dosegla tek kada su se pojavili brži i jeftiniji procesori za obradu signala te smanjenjem cijena i razvojem učinkovitih pretvarača koji su koristili sklopke visoke frekvencije. Vektorsko upravljanje koristi se kod asinkronih i sinkronih motora. Primjenjuje se kod Indukcijskih motora (engl. *Induction Motor*), kod Reluktantnih motora (engl. *Reluctance Motor*), kod istosmjernih motora s četkicama (engl. *Brushless DC motor*) i kod sinkronih motora s permanentnim magnetima (SPMP) o kojima ćemo i najviše pričati iz razloga što se upravo ti motori u posljednje vrijeme sve više primjenjuju zbog toga što se vrlo lako mogu pronaći kvalitetni magnetski materijali s visokom koncentracijom magnetske jedinice po jedinici volumena. Također imamo široku primjenu SPMP motora od kućanskih aparata do električnih automobila. U 2. poglavlju biti će opisan rad sinkronih strojeva kako bi imali uvid u to što je sinkroni stroj, za što se koristi i koji je njegov princip rada. Nadalje u 3. poglavlju pisati ćemo o sinkronom motoru s permanentnim magnetima, koje su njegove izvedbe i upravo je to motor na kojemu ćemo temeljiti ovaj rad, na tom motoru biti će prikazana simulacija u programu MATHlab, i opisano šta se to sve mijenjalo prilikom vektorskog upravljanja. U 4. poglavlju proći ćemo kroz neke bitne stvari kako bi bilo moguće uopće obaviti vektorsko upravljanje, doći to nekih bitnih izraza i zaključaka. U tome poglavlju biti će opisana Clarkova i Parkova transformacija, vektorski prikaz fizikalnih veličina kao i princip rada pretvarača napona i frekvencije, sve to kako bi naposljetku došli do vektorskog upravljanja. U 5. poglavlju kao što smo već napomenuli biti će simulacija vektorsko upravljanih sinkronih motora s permanentnim magnetima.

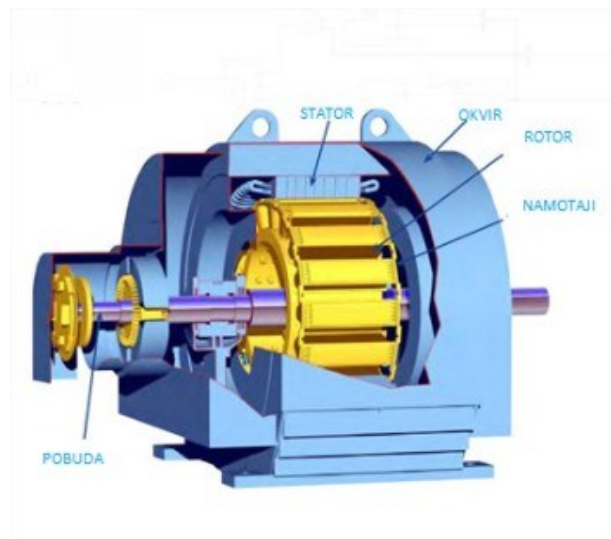
2. SINKRONI STROJEVI

Sinkroni strojevi dijele se prema:

- konstrukciji rotora (cilindrični rotori i istaknuti polovi)
- brzini vrtnje (sporohodni, strojevi srednje brzine i brzohodni)
- vrsti pogonskog stroja (turbogeneratori, hidro-generatori, motori..)

Sinkroni strojevi koriste se za pogone u kojima je potrebna konstantna brzina vrtnje. Ovi strojevi imaju veliki raspon snaga (reda veličina od mW do MW) što je jedan jako veliki spektar, a pri tome imaju i široki raspon brzina kojima mogu djelovati. Sinkroni strojevi mogu raditi kao generatori i kao motori.

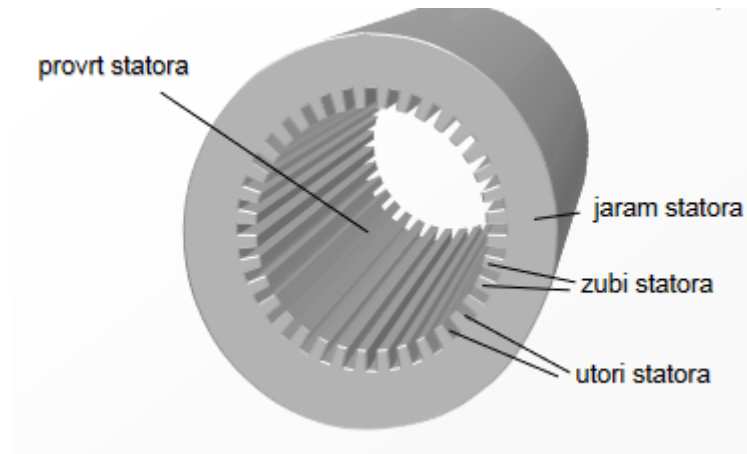
Kod sinkronih strojeva koristi se podjela po vrsti pogonskog stroja, ali ona u sebi može sadržavati i neke druge podjele. Npr. Turbogenerator (vrsta pogonskog stroja), je brzohodan stroj (podjela prema brzini vrtnje) koji je izveden s cilindričnim rotorom (podjela prema konstrukciji rotora). Zbog toga nam u teoriji kada razmatramo neki stroj najbitnija stvar je konstrukcijska izvedba stroja.



Sl. 2. 1 Sinkroni motor

2.1. Izvedbe sinkronih strojeva

Stator kod sinkronih stroja sličan je za sve izvedbe, međutim omjeri promjera statora i promjeri duljine statora se znatno razlikuju, nekih drugih bitnih razlika ni nema.



Sl. 2. 2. Statorski paket sinkronog stroja



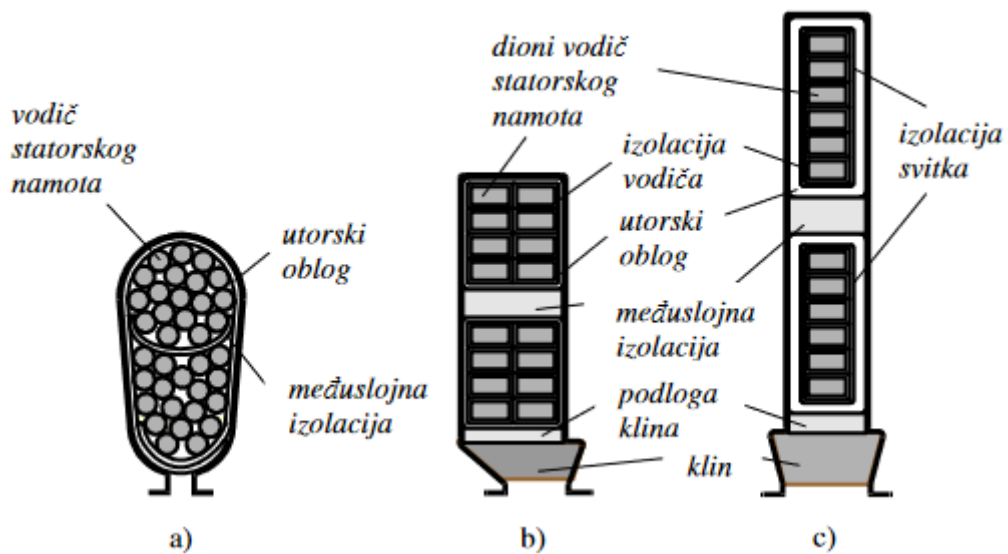
Sl. 2. 3. Lim statorskog paketa

Na slici 2. 2. vidimo statorski paket sinkronog stroja, to je magnetski krug statora napravljen u obliku šupljeg valjka. On je sastavljen od međusobno izoliranih magnetskih limova debljine 0.35, 0.5 ili 0.63 mm, koji kada su složeni paralelno, tvore paket limova.

Kod asinkronih strojeva najčešće se koriste tri tipa oblika statorskih utora, a to su:

- poluzatvoreni
- poluotvoreni
- otvoreni.

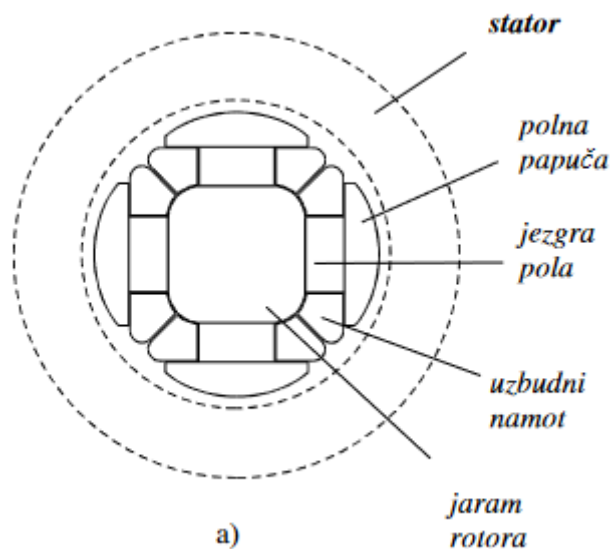
Na slici 2. 4. . možemo vidjeti izolaciju i vodiče dvoslojnog namota, koji su ucrtani u utorima.



Sl. 2. 4. Oblici statorskih utora: a) poluzatvoreni, b) poluotvoreni, c) otvoreni

Rotor kod sinkronog stroja sastoji se od tri stvari, a to su:

- jaram rotora,
- osovina,
- polovi s uzбудnim namotom.



Sl. 2. 5. Dijelovi rotora

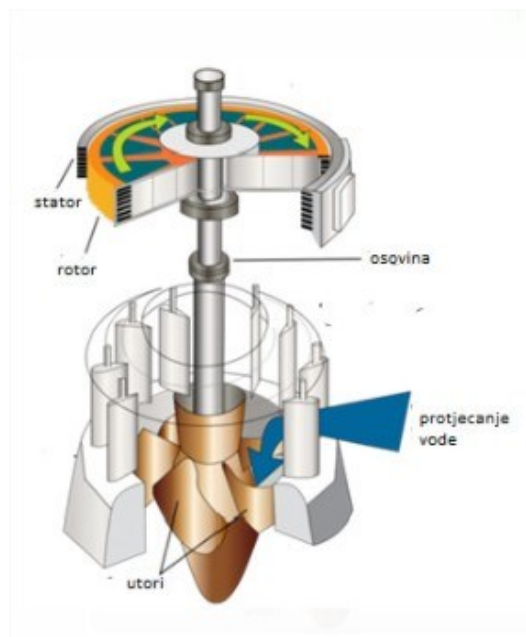
Kod rotora smjer struje je takav da se naizmjenično pojavljuju sjeverni i južni magnetski polovi, a glavni magnetski tok prolazi jaramom rotora, jezgrom pola i polnom papučom Sl2. 5 te kroz zračni raspor prelazi preko statora.

Na slici 2. 5 vidimo dijelove 4-polnog rotora koji ima istaknute polove. Kod takvih strojeva svaki pol ima polnu papuču, jezgru i uzbudni namot (koji se pravi od bakrenih vodiča).

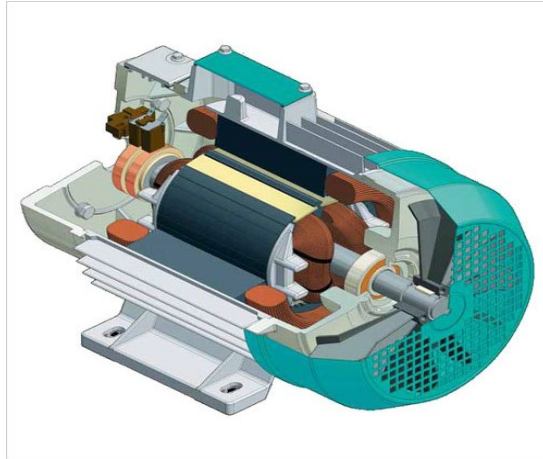
Dijelovi rotora često se prave od limova, iako se mogu praviti i od željeza zbog toga što je magnetski tok rotora uzbuđen istosmjernom strujom, što bi značilo i da je sami magnetski tog istosmjernan. Prave se od limova ponajviše zbog nekakvih konstrukcijskih razloga i zbog smanjenja dodatnih gubitaka. Kod manjih strojeva do 1 MVA, rotor se pravi od dinamo limova.

Jaram rotora mora biti dimenzioniran na način da provodi magnetski tok, a da pri tome podnese centrifugalnu silu pri kojoj je rotor napregnut kada se vrti. Pomoću glavine učvršćuje se na osovinu, a dimenzionira se s obzirom na mehanička naprezanja i magnetski tog.

Osovina se postavlja horizontalno ili vertikalno, a vrti se u prisutnosti ležaja. Svaki od tih položaja osovine koristi se kod različitih strojeva. Tako imamo hidro-generator kod kojega je osovina postavljena vertikalno ili pak imamo cijevne generatore kod kojih je osovina postavljena u horizontalu.



Sl. 2. 6. Prikaz osovine (engl. Shaft) kod hidrogeneratora



Sl. 2. 7. Prikaz osovine (horizontalni položaj) kod motora

2.2. Podaci sinkronog stroja

Natpisna pločica je sastavni dio svakog stroja u pogonu, iz nje možemo iščitati osnovne podatke tog stroja, kao što je godina proizvodnje, standard po kojem je stroj rađen, osnovni podatci proizvođača i nazivni podatci za koje je stroj rađen.

Nazivni podatci sinkronog stroja su:

- nazivni napon, oznaka: U_n
- nazivna struja, oznaka: I_n
- nazivna frekvencija, oznaka: f_n
- nazivna snaga, oznaka: S_n
- nazivna brzina vrtnje, oznaka: N_n
- nazivni faktor snage, oznaka: $\cos \varphi$
- nazivni uzbudni napon, oznaka: U_{fn}
- uzbudna struja, oznaka: I_{fn}

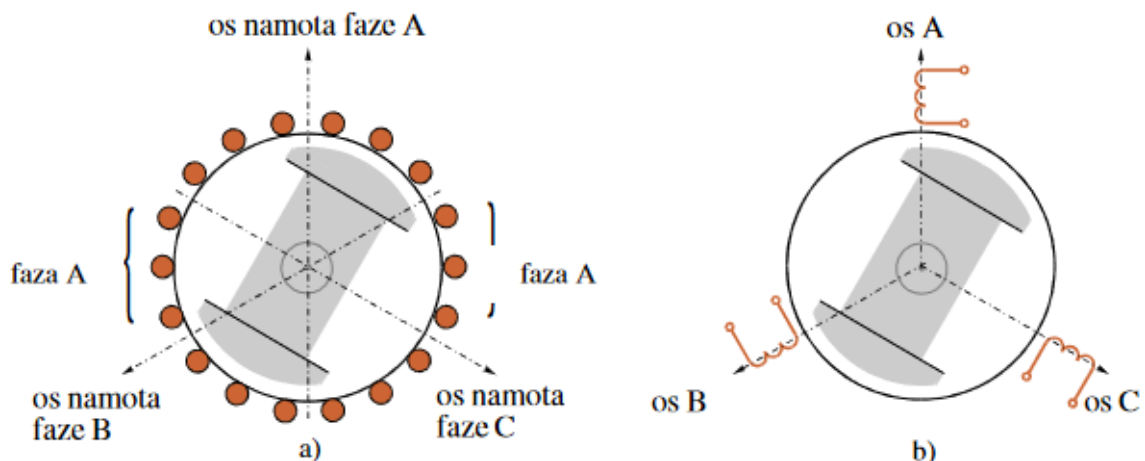
Podatci s napisane pločice su od velike važnosti zbog toga što, ako rukujemo strojem u pogonu i koristimo se podacima s napisane pločice stroju se ništa neće dogoditi, jer ga na taj način nećemo opteretiti većim naponom ili većom snagom, zbog čega bi inače, ako to ne napravimo na pravilan način moglo doći do kvara na stroju.



Sl. 2. 8. Prikaz natpisne pločice motora

2.3. Način rada sinkronog stroja

Statorski namot sinkronog stroja, jednako je raspoređen po obodu i smješten je u utore, što znači da je namot simetričan. Način rada jednog takvog stroja najbolje je objasniti na primjeru 3-faznog namota statora. Osi namota svake od faza razmaknute su za 120° (2. 9. .). Sinkroni strojevi najčešće imaju dva ili više pari polova, a fizikalna slika magnetskog polja ili namota ista je za svaki par polova.

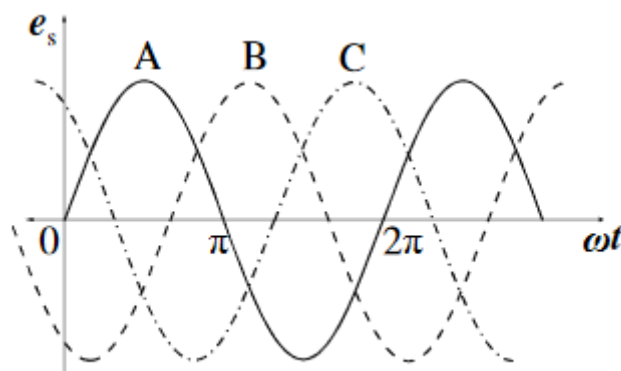


Sl. 2. 9. Prikaz 3-faznog statorskog namota a) os namota faze A, b) os A

Kao što smo već ranije spomenuli kako je rotor uzbuđen istosmjernom strujom, a mi promatramo 2-polni rotor kao na slici (Slika 2. 9. .), rotor će se vrtjeti konstantnom brzinom n , promjenjive frekvencije, zbog toga što magnetsko polje inducira elektromotorne sile u pojedinim namotima faza, te vremenski utječe na frekvenciju koja se može izračunati prema izrazu:

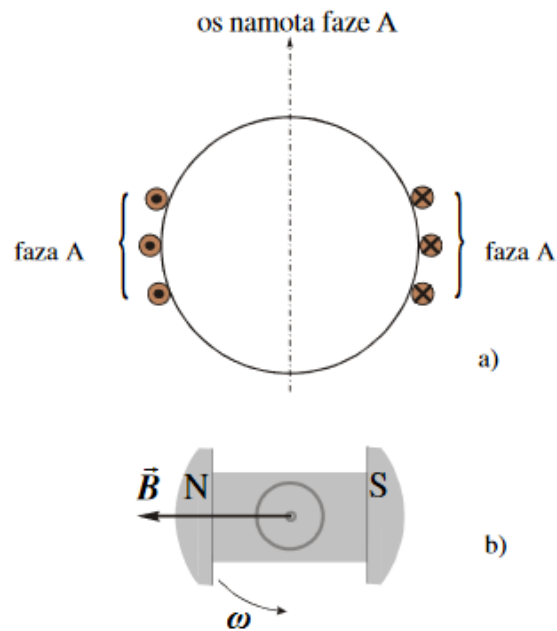
$$f = f_s = \frac{n * p}{60} \quad (2-1)$$

Magnetsko polje inducira elektromotorne sile (EMS) na statoru, a puni okret rotora je jedna cijela perioda EMS na statoru, zbog prostornog rasporeda namota inducirane EMS su vremenski pomaknute za 120° . Ako promatramo magnetsko polje u zračnom rasporu možemo primijetiti kako oblik nije sinus, ali ako gledamo osnovni harmonik, inducirane elektromotorne sile koje je induciralo magnetsko polje, u pojedinim fazama će imati sinusni oblik.



Sl. 2. 10. Prikaz 3-faze sinkronog stroja

Kako vidimo na slici 2. 9. sve faze su simetrične, što znači da ćemo odabrati samo jednu fazu i o njoj pričati. Os faze A je vertikalno raspoređena, dok je Indukcija **B** prostorno sinusno raspoređena u zračnom rasporu. Indukcija **B** može se predstaviti vektorom koji će gledati u lijevo kao što je prikazano na slici 2. 9. Vektor Indukcije **B** zbog koncentrirane uzbude djeluje zajedno s vektorom protjecanja uzbuđenog namota $\vec{\Theta}_f$ u simetrali pola.



Sl. 2. 11. Prikaz osi namota i rotora pri induciranju EMS

a) os namota faze A, b) os rotora

Na slici 2.11. kao što piše i u opisu iste, vidimo maksimalnu induciranu elektromotornu silu u fazi A. Inducirana EMS u fazi A kada se osi namota statora i rotora poklope iznositi će 0V. Kada se motor vrti u lijevo odnosno ima lijevi smjer vrtnje i ako je smjer magnetskog polja kao što je na slici 2. 11. . b), u vodičima će se inducirati elektromotorna sila kao što je prikazano na slici 2. 11. . a). Ta elektromotorna sila biti će pozitivna, isto kao i struja u tom smjeru, koja stvara pozitivno protjecanje statora u smjeru kod osi faze A. Ako je statorsko protjecanje u sredini namota maksimalno, ono se poklapa s osi namota.

3. SINKRONI MOTOR S PERMANENTNIM MAGNETIMA

Motori s permanentnim magnetima zbog svoje visoke korisnosti, velike gustoće snage po jedinici volumena i faktora snage, te zbog svojih malih dimenzija jedni su od najboljih motora kojima je moguće upravljati. Prvi puta su se pojavili u 19. stoljeću, zbog tada loših materijala koji su se koristili za izradu permanentnih magneta (kao što je čelik), nisu se koristili u toj mjeri, kao što je bilo nakon pojave Aluminijsko-nikal-kobalt (oznaka AlNiCo) magneta koji su se pojavili 1932. godine. Nakon toga motor s permanentnim magnetima se počeo više koristiti, ali ipak i tada je više zastupljeniji bio asinkroni kavezni motor, zbog svoje jednostavnije konstrukcije, lakšeg održavanja, niske cijene i relativno dobre razine pouzdanosti.

Kada su se pojavili novi materijali za izradu permanentnih magneta, došlo je do novih izrada strojeva s permanentnim magnetima koji su imali veću snagu od motora koji su koristili uzбудu, odnosno od asinkronih motora. Prednosti sinkronih motora s permanentnim magnetima su bile:

- nisu postojali gubitci na rotoru i struje magnetiziranja, pa je samim time i korisnost bila veća,
- nije bilo potrebe za dodatnim hlađenjem motora, jer nije bilo gubitaka na rotoru, a ostali gubitci (gubitci u željezu i bakru) su se lako odvodili,
- mogućnosti upravljanja, vektorsko upravljanje (eng. *Vector control*) i izravno upravljanje momentom i tokom (eng. *Direct-self control*),
- nije bilo potrebe da iz mreže uzima reaktivnu struju magnetiziranja, pa je motor s permanentnim magnetima imao veći faktor snage i manje omske gubitke.

Sinkroni motor s permanentnim magnetima kako bi bio što učinkovitiji i kako bio konvencionalni motor u takvom smislu mora imati određena svojstva kao što su:

- omjer snage i mase motora mora biti što veći,
- da bi postizao velika ubrzanja, mora imati što veći omjer momenta motora i zamašnih masa
- maksimalna brzina vrtnje od 10000 okr/min
- kako bi se omogućilo što brži zalet i kočenje, treba imati velika kratkotrajna strujna opterećenja

- visoki faktor snage $\cos \varphi$
- visoki stupanj korisnosti η
- radi postizanja visoke točnosti pozicioniranja, treba imati što manje pulzacije momenta
- indukcija u zračnom rasporu treba biti što veća

3.1. Vrste strojeva s permanentnim magnetima

Strojevi s permanentnim magnetima dijele se na strojeve kojima kroz namot armature teče istosmjerna ili izmjenična struja.

Kod izmjeničnog stroja s permanentnim magnetima konstrukcijski izvedenog kao sinkroni trofazni stroj sa uzбудnim namotom zajedno sa četkicama i kliznim kolutom koji se koriste na rotoru, izmjenični stroj s permanentnim magnetima na rotoru koristi permanentne magnete. Kada bi takvom stroju dodali pretvarač napona i frekvencije s odgovarajućim parametrima umjesto mehaničkog komutatora, takav stroj bi bio „Izvrnuti istosmjerni stroj“ .

Kod istosmjernog stroja s permanentnim magnetima za razliku od izmjeničnog stroja s permanentnim magnetima, istosmjerni stroj konstrukcijski nema potrebe mijenjati rotor gdje se nalaze četkice i komutator, nego se kod ovog stroja mijenja stator gdje s permanentnim magnetima zamjenjujemo uzbudni namot.

Izmjenični strojevi s permanentnim magnetima u ovisnosti o vrsti inducirane protu-elektromotorne sile dijele se na dva tipa motora.

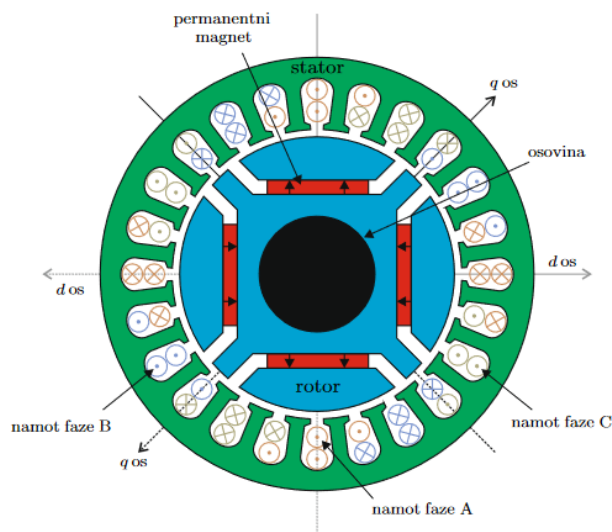
Jedan takav tip motora je bez kolektorski istosmjerni motor koji u zračnom rasporu ima pravokutne struje i trapezoidnu indukciju u zračnom rasporu.

Drugi tip takvoga motora su sinkroni motori s vanjskim permanentnim magnetima i sinkroni motori s unutarnjim permanentnim magnetima.

3.1.1. Sinkroni motori s unutarnjim permanentnim magnetima

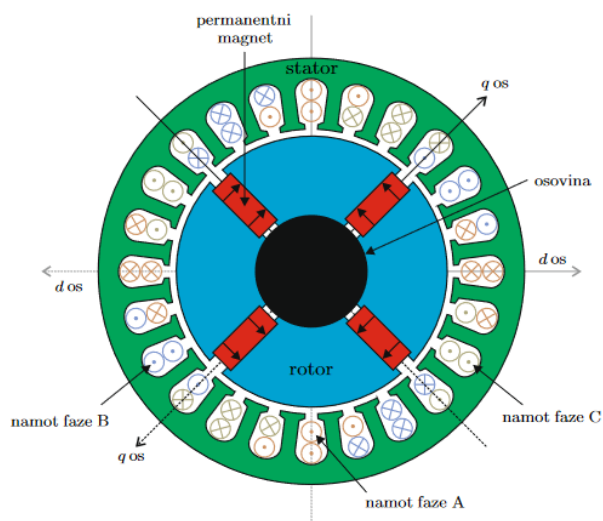
Konstrukcija motora s unutarnjim permanentnim magnetima sastoji se od rotora gdje se nalazi armaturni namot i od rotora gdje se nalaze permanentni magneti koji ujedno i stvaraju uzbuđno protjecanje.

Kod paralelno magnetiziranih permanentnih magneta (Sl. 3. 1.)koji su u unutrašnjosti rotora, može se postići robusna mehanička konstrukcija, tada pogoni koji zahtijevaju veliki raspon brzina vrtnje, koriste upravo sinkrone motore s unutarnjim permanentnim magnetima iz razloga što su magneti dobro zaštićeni i oklopljeni što je i poželjno kod velikih brzina.



Sl. 3. 1. Prikaz paralelno magnetiziranih permanentnih magneta

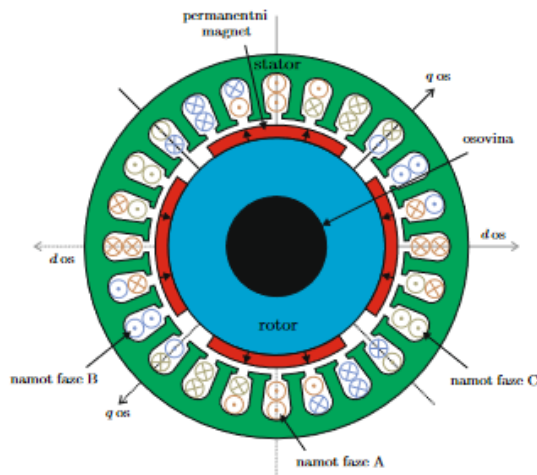
Unutarnje permanentne magnete moguće je i posložiti na način da se unutarnji permanentni magneti slože poprečno magnetiziranim permanentnim magnetima (Sl. . 3. 2.)Kod takvog rasporeda koriste se magneti koji imaju nisku remanenciju kako bi se ograničio napon u eventualnom prekidu napajanja pri maksimalnoj brzini vrtnje. Kada su permanentni magneti posloženi na ovaj način, tada je magnetska indukcija koja se stvara u zračnom rasporu veća od indukcije u permanentnim magnetima, takva se izvedba naziva sinkroni motori s permanentnim magnetima sa koncentracijom magnetskog toka, a kod takve izvedbe se za razliku od poprečno magnetiziranih permanentnih magneta mogu koristiti magneti visoke remanencije s time da se mora voditi računa kako bi pravovremenim isključivanjem pretvarača zaštilili istosmjerni među krug od djelovanja prenapona.



Sl. 3. 2. Prikaz poprečno magnetiziranih permanentnih magneta

3.1.2. Sinkroni motori s vanjskim permanentnim magnetima

Prilikom ovakve izvedbe sinkronih motora s permanentnim magnetima magnetska ili električna asimetrija karakterizira rotor strojeva. Permanentni magneti nalaze se oko rotora odnosno na oplošju rotora (slika 3. 3.). Magnetska vodljivost motora s permanentnim magnetima odvija se u dvije električne okomite osi, te osi se nazivaju direktna i poprečna os. Direktna os se označava slovom d , dok se poprečna os označava slovom q . Između svakog permanentnog magneta nalaze se raspori koji su popunjeni nekim ne magnetskim materijalom kako vi motor imao što veću mehaničku izdržljivost, to se posebno važna stvar kada imamo velike brzine vrtnje. Kod ovakve izvedbe motora zbog visoke remanencije permanentni magneti se ugrađuju paralelno. Zbog toga što nema efekta izraženih polova kod ove izvedbe induktiviteti su jednaki, odnosno induktivitet direktne osi d , je jednak induktivitetu poprečne osi q . Sinkroni motori s vanjskim permanentnim magnetima imaju veliki zračni raspor između magneta, što za posljedicu ima veoma malu vremensku konstantu.



Sl. 3. 3. Prikaz motora s magnetima na oplošju rotora

4. VEKTORSKO UPRAVLJANJE SMPM

Kako bi se uopće moglo provesti vektorsko upravljanje nužno je prvo proučiti Clarkovu i Parkovu transformaciju (bit će opisano u poglavlju 4.1.1), zbog toga što u svakom trenutku treba znati referentni vektor napona, a to ove dvije transformacije i prikazuju. Kako bi mogli pretvoriti vektor referentnog napona koristimo pulsno-širinsku modulaciju impulsa (PWM, eng. *Pulse-width modulation*). Također je vrlo važno za znati i princip rada pretvarača napona i frekvencije (poglavljje 4.2.), gdje ćemo dobiti iznose faznih napona u ovisnosti o stanjima sklopki koje ćemo koristiti u vektorskom upravljanju.

4.1. Vektorski prikaz fizikalnih veličina ac stroja

Rezultirajući vektor f pridružuje se skupu varijabli f_a , f_b , f_c koji čine trofazni simetrični sustav. Isti taj sustav može predstavljati trenutne vrijednosti tokova, struja i napona, međutim samo pod uvjetom da projekcija vektora na os bilo kojeg trofaznog simetričnog sustava a, b ili c, za rezultat daje trenutnu vrijednost faze veličine iste te osi. Vektori iz skupa trofaznog simetričnog sustava predstavljaju orijentirane fazne veličine u prostoru koje djeluju na osi faze. Rezultirajući vektor može se iskazati izrazom:

$$f = \frac{2}{3}(f_a + f_b + f_c) \quad (4-1)$$

Kada bi se dodala kompleksna ravnina, na način da njezina realna os se poklapa s osi faze a , dobivamo sljedeći izraz:

$$f_a = f_a, \quad (4-2)$$

$$f_b = a f_b \quad (4-3)$$

$$f_c = a^2 f_c, \quad (4-4)$$

a je kompleksni operator koji označuje zakret za 120° , a zakret za 240° označen je s a^2 . Na taj način osima dodajemo kutove, kutu od 0° pridružimo os a , kutu sa 120° pridružimo os b , a kutu od 240° pridružimo os c . Tada kompleksni operatori postaju jedinični vektori za os b i c .

Rezultirajući vektor tada je jednak izrazu:

$$f = \frac{2}{3}(f_a + a f_b + a^2 f_c) \quad (4-5)$$

Vrijednosti struja zapisuju se kao:

$$i_a(t) = I\sqrt{2} \cos(\omega t), \quad (4-6)$$

$$i_b(t) = I\sqrt{2} \cos\left(\omega t - \frac{2\pi}{3}\right), \quad (4-7)$$

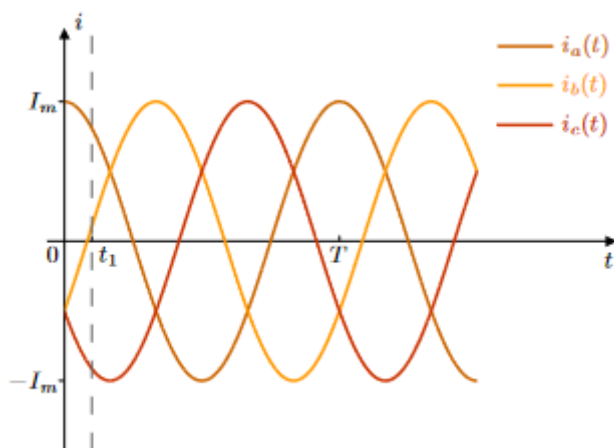
$$i_c(t) = I\sqrt{2} \cos\left(\omega t - \frac{4\pi}{3}\right), \quad (4-8)$$

a njihov zbroj je jednak 0. Iako je prethodno pomaknuta za 120° , prema tome rezultatna struja je:

$$i(t) = i_a(t) + i_b(t)e^{\frac{j2\pi}{3}} + i_c(t)e^{\frac{j4\pi}{3}} = \frac{3}{2} I_m e^{j\omega t} \quad (4-9)$$

Rezultantni vektor tada je jedna izrazu:

$$i = \frac{2}{3} * \frac{3}{2} I_m e^{j\omega t} = I_m e^{j\omega t} \quad (4-10)$$



Sl. 4. 1. Prikaz simetričnih trofaznih struja u vremenu

4.1.1. Clarkova i Parkova transformacija

Prebacivanjem induciranih napona, faznih struja i napona iz trofaznog a, b, c koordinatnog sustava u d, q, koordinatni sustav dobiva se model sinkronog motora s permanentnim magnetima koji se vektorski može upravljati. Transformacije kordinatnih sustava rade se pomoću Clarkove i Parkove

transformacije, gdje se Clarkovom transformacijom vektori iz a, b, c kordinatnog sustava prebacuju u α , β sustav, a pomoću Parkove transformacije iz α , β sustava u d, q sustav.

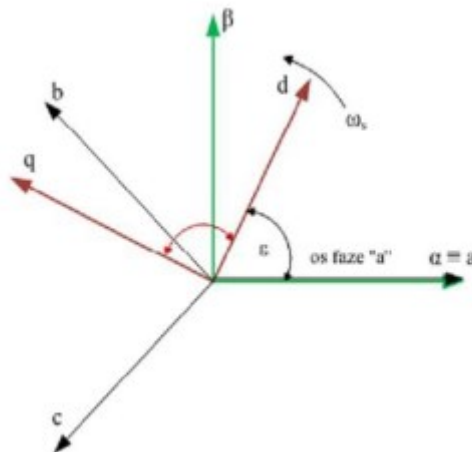
Clarkova transformacija odnosno prebacivanje vektora iz a, b, c kordinatnog sustava u α , β sustav opisuje se izrazom:

$$f_\alpha = f_a, f_\beta = \frac{1}{\sqrt{3}}(f_b - f_c) \quad (4-11)$$

Nadalje se transformacija iz α , β kordinatnog sustava u d, q kordinatni sustav postiže pomoću Parkove transformacije koja je opisana izrazom:

$$f_D = f_A \cos(\theta_E) + f_B \sin(\theta_E), f_Q = -f_A \sin(\theta_E) + f_B \cos(\theta_E) \quad (4-12)$$

I parkova i Clarkova transformacija grafički su opisane na slici 4.2.



Sl. 4. 2. Clarkova i Parkova transformacija

Clarkova i Parkova transformacija kako je gore napomenuto ima svrhu da prebacimo model motora iz a, b, c kordinatnog sustava u d, q kordinatni sustav. U ovome radu promatrati će se vektorsko upravljanje sinkronog motora s permanentnim magnetima pomoću kojega se postiže

linearna dinamika istosmjernog motora, a kako bi se on mogao promatrati kao DC motor, potrebno je bilo upravo taj model prebaciti u d, q sustav. Nakon toga dobiva se konačni model našeg SMPM-a u d, q sustavu:

$$u_d = R_s i_d + L_D \frac{d}{dt} i_d - \omega_e L_q i_q \quad (4-13)$$

$$u_q = R_s i_q + L_D \frac{d}{dt} i_q + \omega_e L_d i_d + \omega_e \Psi_M \quad (4-14)$$

$$M_E = \frac{3}{2} n_{pp} (\psi_M + (L_D - L_q) i_d) i_q \quad (4-15)$$

gdje je:

u_d, u_q – komponentne vektora faznih napona na d i q osi [V],

i_d, i_q – komponente vektora faznih struja na d i q osi [A],

L_d, L_q – induktiviteti motora u d,q sustavu [H],

R_s – otpor faze motora [Ω],

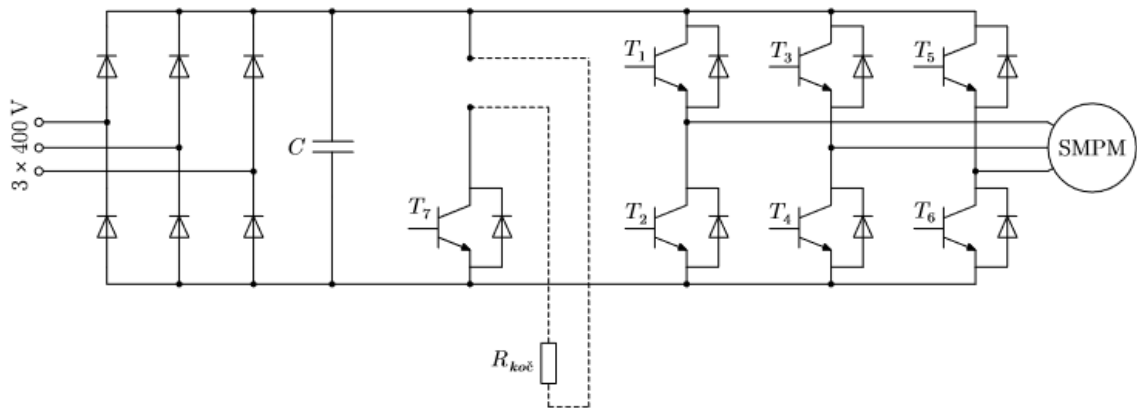
ω_e – električna brzina rotora [rad/s],

Ψ_M – konstanta, magnetski tok PM-a [Wb],

n_{pp} – broj pari polova

M_e – moment motora [Nm].

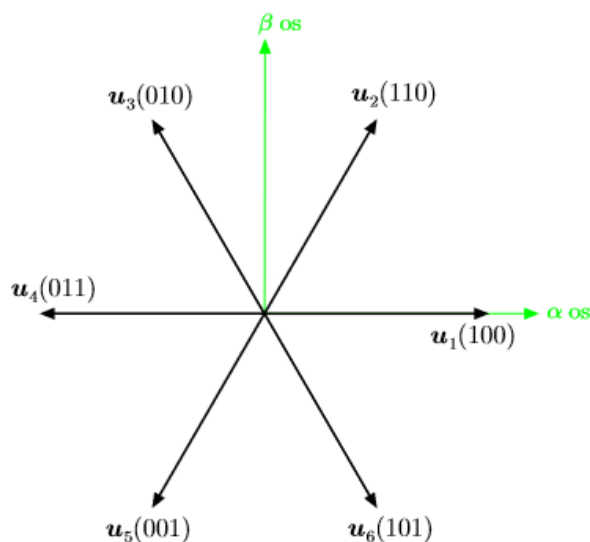
4.2. Princip rada pretvarača napona i frekvencije



Sl. 4. 3. Shema pretvarača napona i frekvencije

Pomoću diodnog mosta ispravlja se trofazni izmjenični napon „ U_{ac} “ 3×400 V u istosmjerni napon „ U_{dc} “ koji se kasnije koristi u izračunu faznih napona. Kondenzator C koji se nalazi u istosmjernom među krugu služi kao stabilizator napona, također u među krug se može dodati i otpornik $R_{koć}$ koji je potreban zbog toga što diodni most nema mogućnost da bi se energija vraćala u izmjenični izvor. On se uključuje na način da se kada je to potrebno uključi tranzistor T_7 . Taj otpornik se još naziva i kočioni otpornik.

Postoji šest aktivnih vektora napona koji se dobiju na izlazu iz izmjenjivača, a ti vektori su prikazani na slici 4. 4.



Sl. 4. 4. Vektori napona u ovisnosti o stanjima sklopki

Iznos napona u ovisnosti o stanjima sklopki vidljiv je na slici 4. 5.

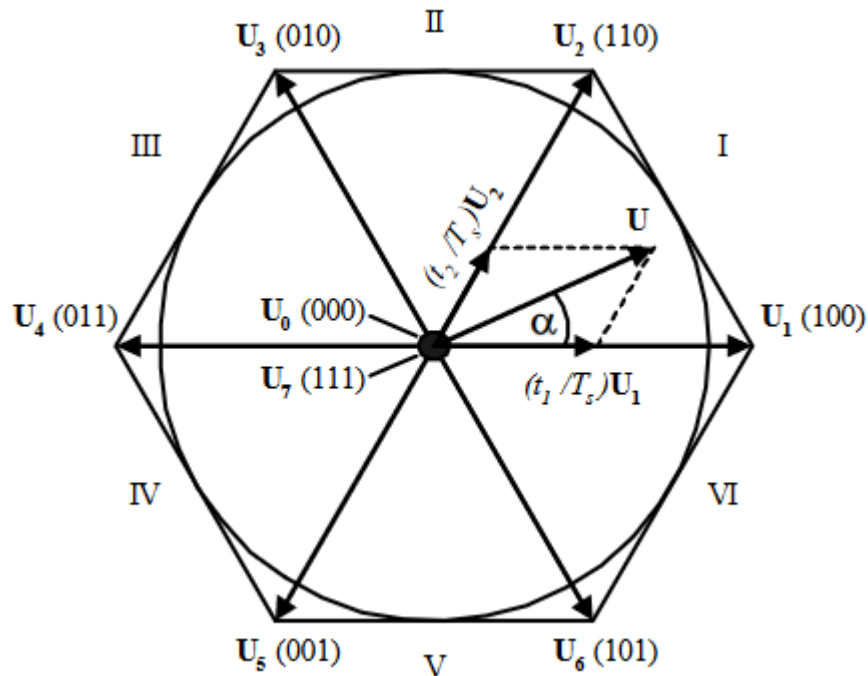
T_1	T_3	T_5	$u_{s\alpha}$	$u_{s\beta}$	vektor
1	0	0	$\frac{2U_{DC}}{3}$	0	$u_1(100)$
0	1	0	$-\frac{U_{DC}}{3}$	$\frac{U_{DC}}{\sqrt{3}}$	$u_3(010)$
1	1	0	$\frac{U_{DC}}{3}$	$\frac{U_{DC}}{\sqrt{3}}$	$u_2(110)$
0	0	1	$-\frac{U_{DC}}{3}$	$-\frac{U_{DC}}{\sqrt{3}}$	$u_5(001)$
1	0	1	$\frac{U_{DC}}{3}$	$-\frac{U_{DC}}{\sqrt{3}}$	$u_6(101)$
0	1	1	$-\frac{2U_{DC}}{3}$	0	$u_4(011)$

Sl. 4. 5. Iznos napona u ovisnosti o stanjima sklopki u a, b koordinatnom sustavu

4.3. Vektorsko upravljanje

Kod vektorskog upravljanja na temelju izmjerenih vrijednosti računa se željeni vektor referentnog napona, zatim se odgovarajućom kombinacijom dva aktivna susjedna vektora i nul-vektora aproksimira. Kada gledamo neki kratki period vremena T_s i promatramo vektor referentnog napona, tada se vektor referentnog napona sporo izmjenjuje i možemo ga smatrati konstantnim naponom $u = \text{kons.}$

Promatrajući vektor referentnog napona u nekom kratkom trenutku kada je $t = T_s$, tada se vektor referentnog napona u nalazi između dva susjedna vektora referentnog napona u_1 i u_2 , a to se može prikazati slikom:



Sl. 4. 6. Princip vektorskog upravljanja

Kao što je već prije spomenuto postoji šest aktivnih vektora to su vektori $U_1 - U_6$ i dva nul vektora U_0 i U_7 . Iz slike 4.4. dolazimo do izraza vrijednosti vektora referentnog napona u trenutku T_s , a opisano je izrazom:

$$u = \frac{1}{T_s} \int_0^{T_1} u_1 dt + \frac{1}{T_s} \int_{T_1}^{T_1+T_2} u_2 dt = u_1 \frac{T_1}{T_s} + u_2 \frac{T_2}{T_s} \quad (4-16)$$

Gdje je \mathbf{u} vektor referentnog napona, T_s vrijeme u nekom trenutku, T_1 vrijeme trajanja vektora \mathbf{u}_1 , a T_2 vrijeme trajanja aktivnog vektora \mathbf{u}_2 , pri čemu zbroj vremena T_1 i T_2 moraju biti manji ili jednak vremenu T_s , što opisuje uvjet:

$$T_1 + T_2 \leq T_s \quad (4-17)$$

Vektor referentnog napona \mathbf{u} također se može zapisati na način da se koristi tablica 4.2. o zavisnosti o stanjima sklopki na način:

$$u_{s\alpha} = \frac{2U_{dc}}{3} + \frac{U_{dc} T_2}{3 T_s} \quad (4-18)$$

$$u_{s\beta} = \frac{U_{dc} T_2}{\sqrt{3} T_s} \quad (4-19)$$

Gdje se referentni vektor napona računa kao zbroj napona:

$$\mathbf{u} = u_{s\alpha} + u_{s\beta} \quad (4-20)$$

Također pomoću slike 4.5. ovisno o stanjima sklopki može se izračunati vrijeme trajanja aktivnih vektora na sljedeći način:

$$T_1 = T_s \frac{\sqrt{3}}{2} U_{DC} (\sqrt{3} u_{s\alpha} - u_{s\beta}), \quad (4-21)$$

$$T_2 = T_s \frac{\sqrt{3}}{u_{DC}} u_{s\beta} \quad (4-22)$$

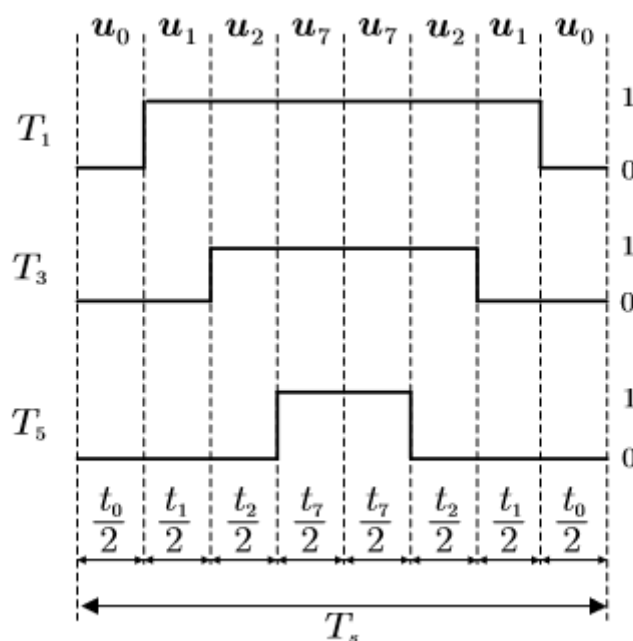
Na taj način računaju se sva preostala vremena trajanja aktivnih vektora, dok se vrijeme trajanja nul vektora u_0 i u_7 mijenja ovisno o tipu modulacije. Smještaj nul vektora ovisi o tipu vektorske modulacije, te je različit za svaku metodu, dok ukupno vrijeme trajanja tih nul vektora mora zadovoljiti uvjet:

$$t_0 + t_7 = T_s - t_1 - t_2 \quad (4-23)$$

Postoji više vrsta vektorskih modulacija širine impulsa, a jedna od njih je modulacija koja ima simetričan smještaj nultih vektora, ta metoda je i najpopularnija i najčešće se koristi, u toj metodi nul vektori traju jednako, a ostala vremena trajanja vektora se dijele sa dva, što je opisano izrazom:

$$t_0 = t_7 = \frac{T_s - t_1 - t_2}{2} \quad (4-24)$$

Kako bi se postiglo vremenski simetrično vođenje tranzistorskih sklopki u vremenu T_s , trajanje sklopnih signala t_1 i t_2 se raspoređuju na simetričan način što je pokazano slikom 4. 7. .

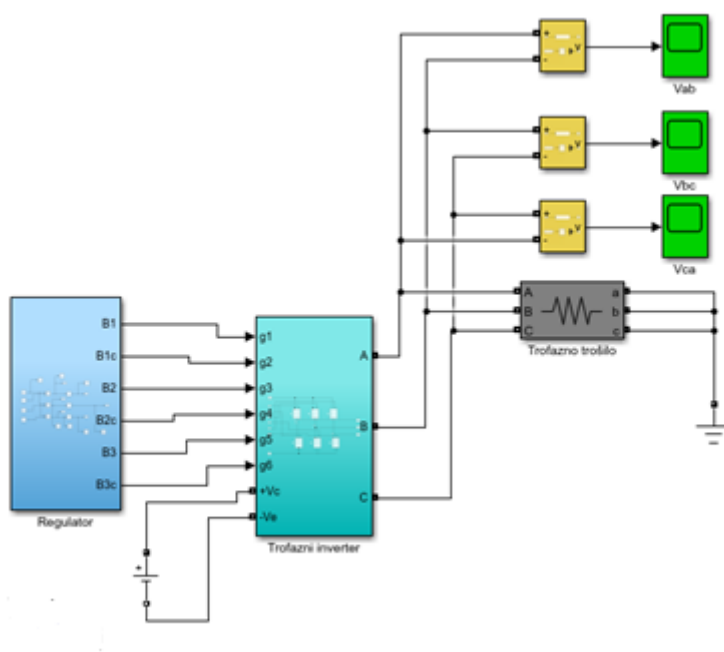


Sl. 4. 7. Valni oblici upravljačkih signala

Na slici 4. 7. . prikazano je kako izgledaju unutar perioda T_s , valni oblici tranzistorskih sklopki T_1 , T_3 i T_5 . Gdje vrijeme trajanja vektora u_1, u_3 i u_5 predstavlja vrijeme t_1 , dok vrijeme trajanja vektora u_2, u_4 i u_6 , predstavlja vrijeme t_2 . Kada je uključen samo jedan tranzistor to sklopno stanje tada prikazuju vektori u_1, u_3 i u_5 , dok kada su uključena dva tranzistora to sklopno stanje predstavljaju vektori u_2, u_4 i u_6 .

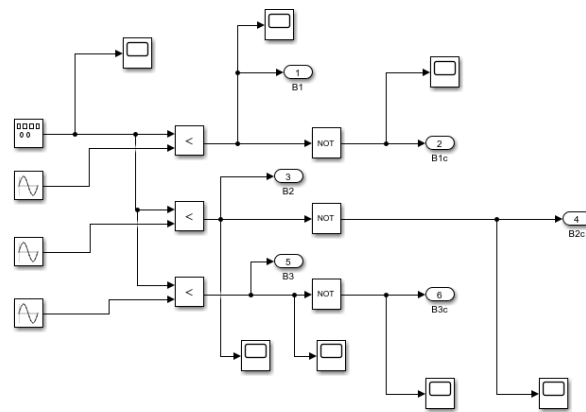
5. SIMULACIJA U MATHLAB-U

Vektorsko upravljanje sinkronog motora uz pomoć pulsno širinske modulacije (Sl. 5. 1. .) koristi regulator (najčešće je to Proporcijalno – integralni regulator), trofazni inverter ili engl. „three phase inverter“ i trofazno trošilo. Na ulazu u regulator je sinusni napon dok je na izlazu iz trofaznog invertera pomoću PWM-a, dobiven pravokutni oblik napona.



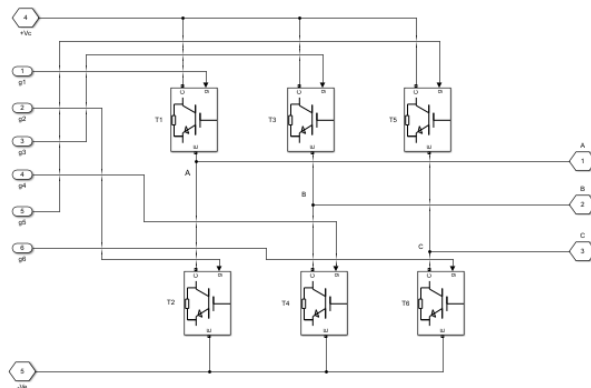
Sl. 5. 1. Vektorsko upravljanje pomoću PWM-a

Prikaz sheme regulatora koji se koristi u vektorskom upravljanju pomoću PWM-a prikazana je na slici . 5. 2.



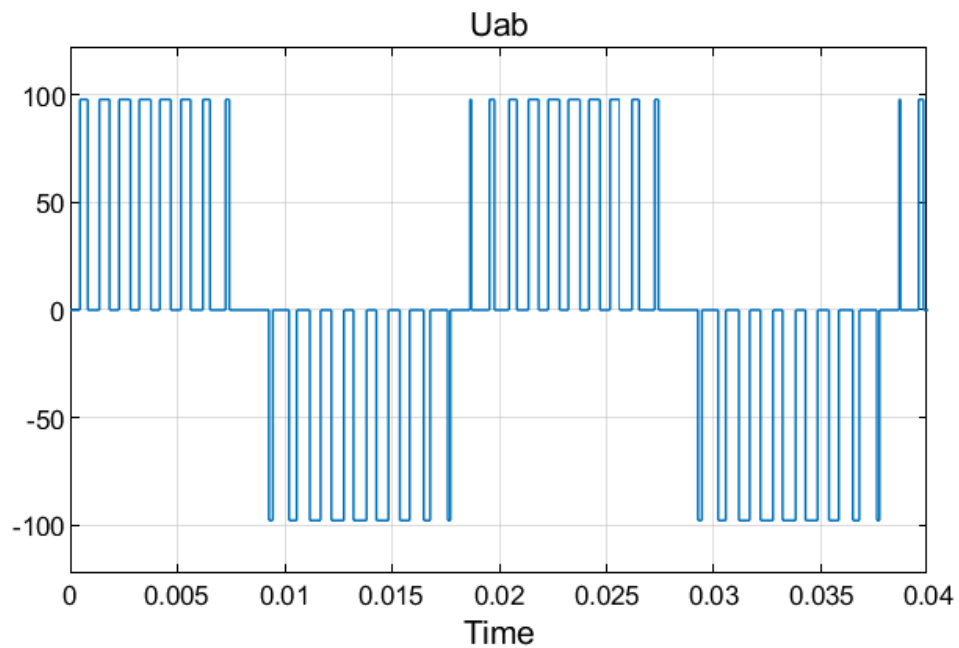
Sl. 5. 2. Prikaz regulatora

Trofazni inverter služi za za pretvaranje istosmjernog napona u trofazni izmjenični napon. Trofazni inverter napona detaljnije je objašnjen u poglavlju 4.2. Blok shema trofaznog invertera koja je koristi u simulaciji prikazana jedna slici 5. 3.

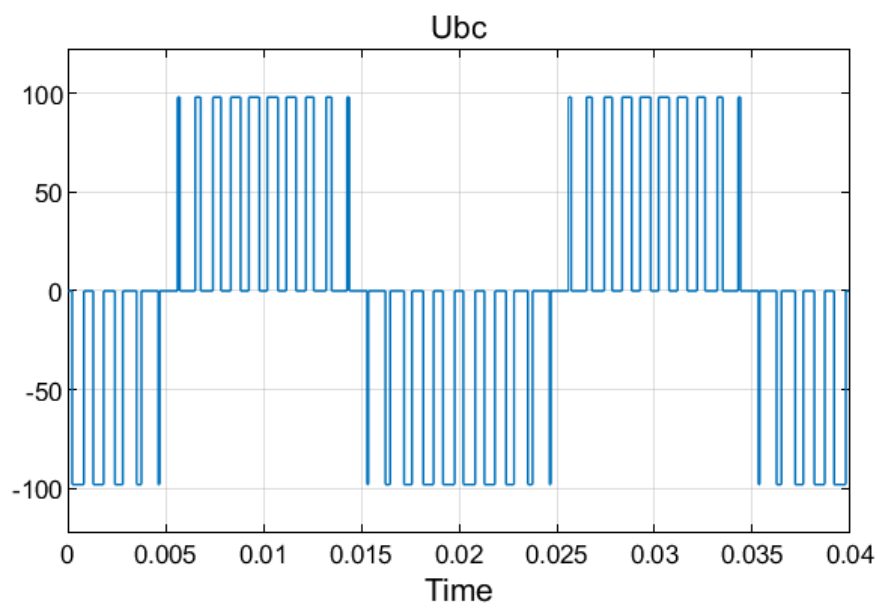


Sl. 5. 3. Trofazni inverter

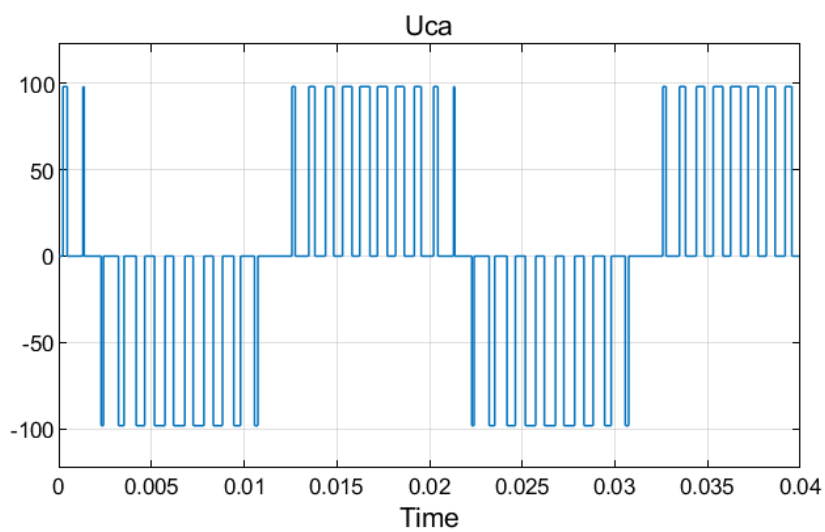
Upravljeni naponi se dobiju vektorskim upravljanjem pomoću pulsno širinske modulacije prikazani su na slikama 5. 4. ., 5. 5. ., 5. 6. .



Sl. 5. 4. Prikaz napona Uab

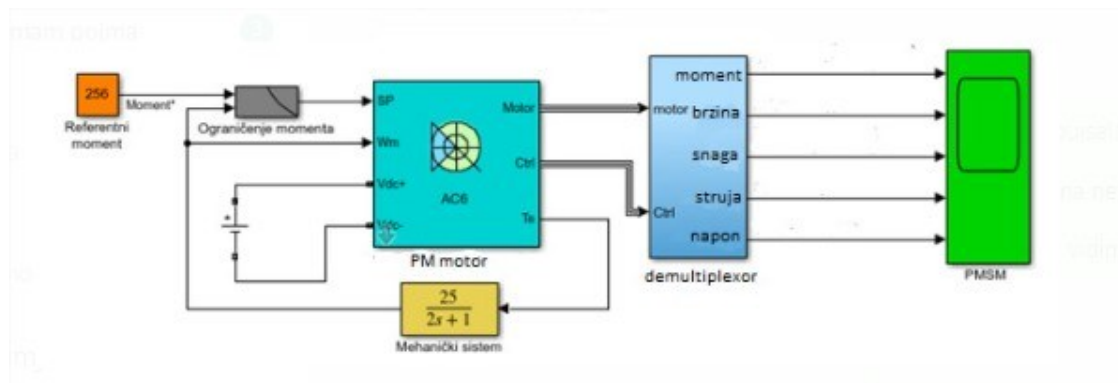


Sl. 5. 5. Prikaz napona Ubc



Sl. 5. 6. Prikaz napona Uca

Cilj ovog rada je vektorski upravljati sinkronim motorom s permanentnim magnetima. Ovaj tip motora na svom rotoru ima ugrađene permanentne magnete. Shema spoja sinkronog motora s permanentnim magnetima s kojim želimo vektorski upravljati nalazi se na slici 5. 7.

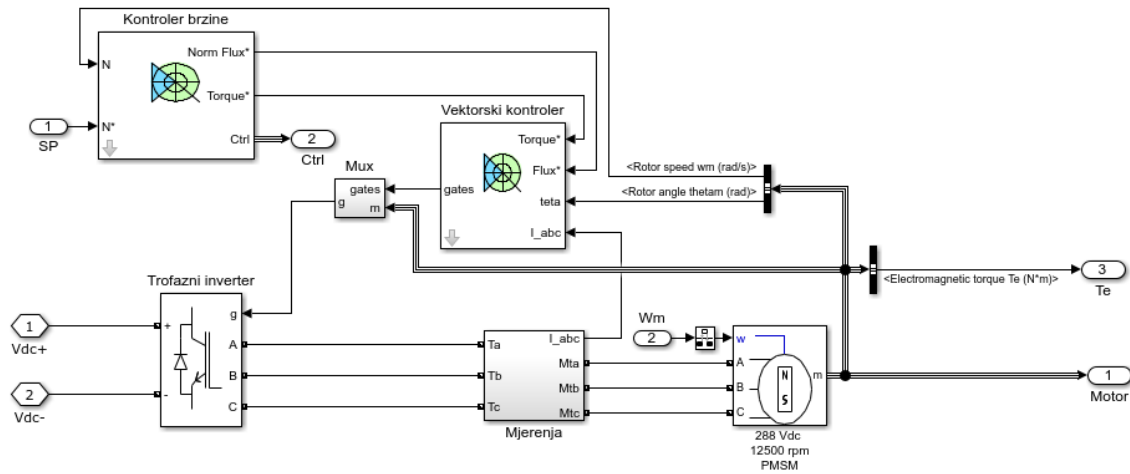


Sl. 5. 7. Shema vektorskog upravljanja SMPM-a

Za ovu simulaciju koristi se motor:

- snage: 100 [kW],
- moment: 256 [Nm]
- napona: 288 [V],
- brzine okretaja: 12500 [sec⁻¹]
- broja polova: 8

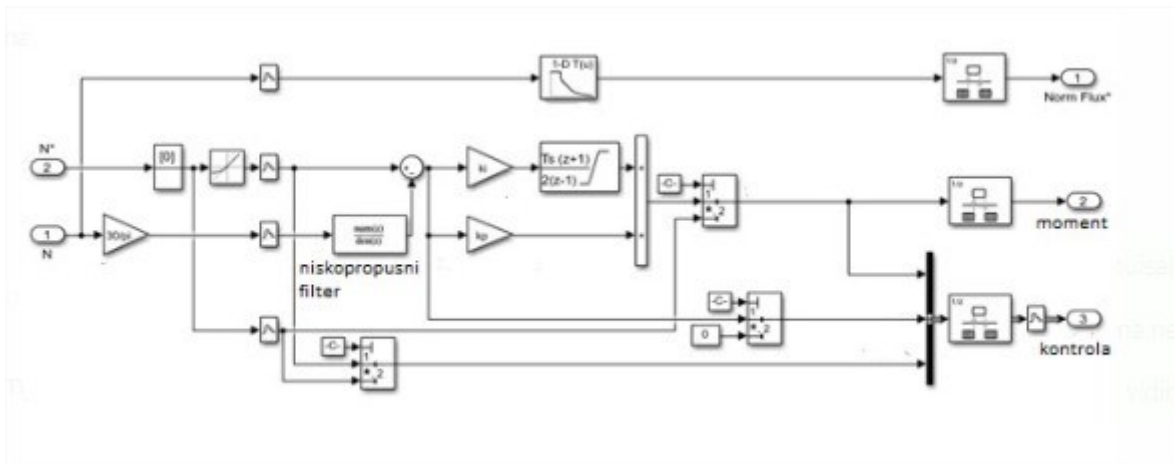
Sa slike 5. 7. . može se iščitati da se radi o vektorskom upravljanju sinkronog motora s permanentnim magnetima kojemu se upravljanje realizira putem momenta. Da bi to bilo ostvarivo potrebno je zadati početni moment koji je u ovom slučaju 256 sec⁻¹, također potrebno je imati ograničenje momenta kako bi on uvijek bio isti, upravljanje sinkronim motor s permanentnim magnetima koji će detaljnije biti objašnjen na slici 5. 8. ., PI regulator i demultiplexor koji služi za prikupljanje i distribuciju podataka prema motoru.



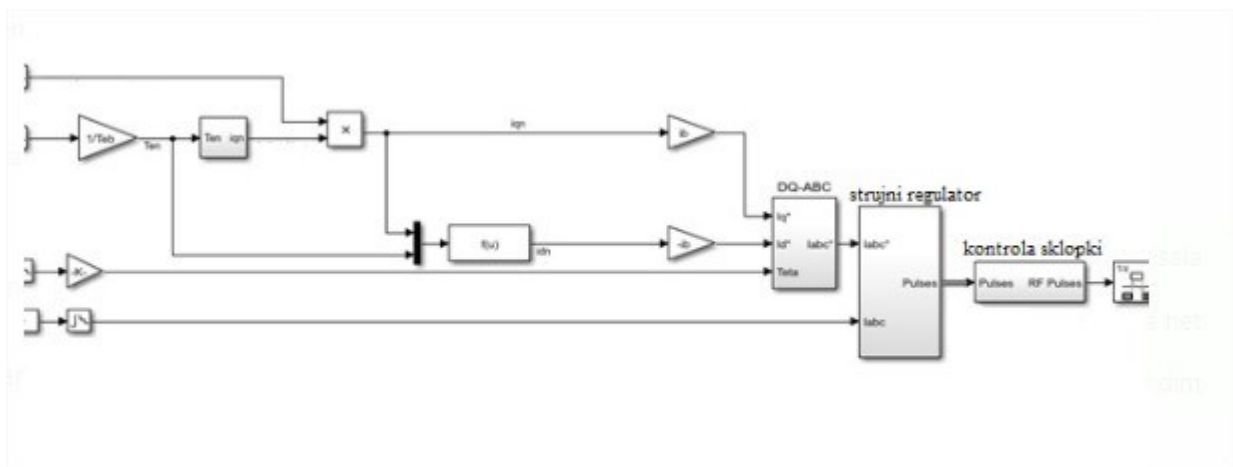
Sl. 5. 8. Prikaz upravljanja PM motora

Opis upravljanja momentom bi bio taj da referentni moment je postavljen na 256 Nm, što je i nominalna vrijednost momenta za ovaj motor. Da bi pri tome momentu razvio brzinu od 3000 sec^{-1} , potrebno mu je vrijeme od 0.104 sec. Ako bi se moment smanjio na 100 Nm, da bi postigao brzinu od 3000 sec^{-1} potrebno mu je vrijeme od 0.28sec. Što znači da se pomoću momenta može upravljati brzinom sinkronog motora.

Na slici 5. 8. ., može se vidjeti kako se za upravljanje motora s permanentnim magnetima koristi kontroler brzine (detaljnije opisan slikom 5. 9. .) i vektorski kontroler (detaljnije opisan slikom 5. 10. .). Također se koristi i ranije opisani trofazni inverter.

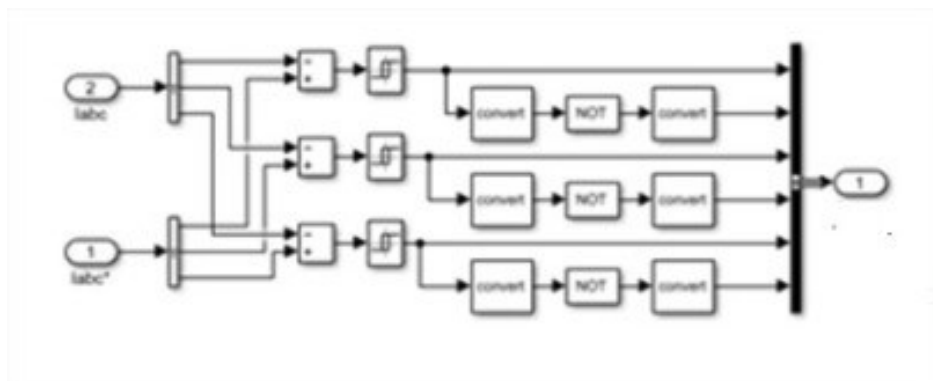


Sl. 5. 9. Kontroler brzine



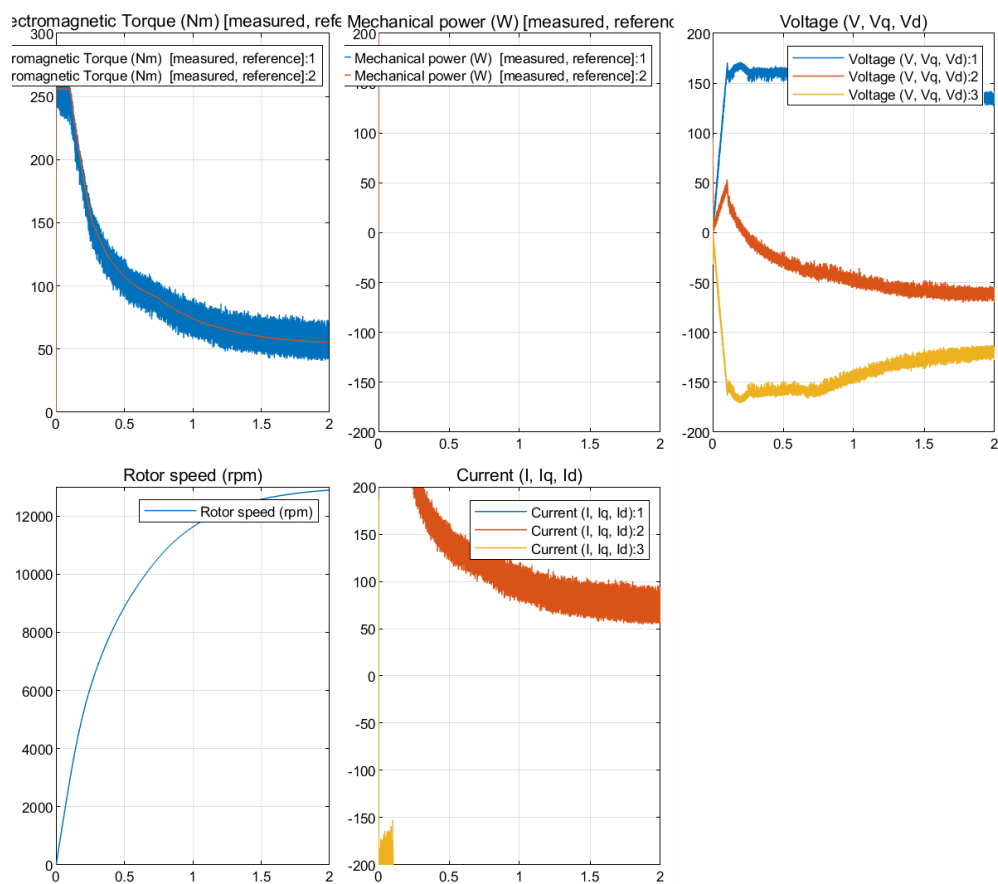
Sl. 5. 10. Vektorski kontroler

Kod vektorskog kontrolera vidimo DQ-ABC blok, koji služi za prebacivanje vektora iz a, b, c koordinatnog sustava u d, q koordinatni sustav, također tu je i strujni regulator koji je detaljnije opisan slikom 5. 11. .



Sl. 5. 11. Strujni regulator

Nakon detaljnijeg opisa sheme za upravljanje sinkronog motora s permanentnim magnetima na rotoru (Sl. 7. na slici 5.11., prikazani su grafovi momenta, brzine vrtnje rotora, snage motora, struja (I , I_q i I_d), te napona (U , U_q i U_d), kojima smo vektorski upravljali.



Sl. 5. 12. Vektorski upravljane veličine

LITERATURA

- [1] A. Gupta, Three Phase Inverter Simulation using Sinusoidal PWM Tehnique, India 2017.
- [2] B. Tolunay, Space Vector Pulse Width Modulation for Three-Level Converters – a LabVIEW Implementation, 2012.
- [3] M. Zelechowski, Space Vector Modulated – Direct Torque Controlled (DTC – SVM) Inverter – Fed Induction Motor Drive, Poland 2005.
- [4] Power Electronics, Exercise: Space Vector Modulation, 2013.
- [5] C.S. Sharma, T. Nagwani, Simulation and Analysis of PWM Inverter Fed Induction Motor Drive, 2013.
- [6] J. Jung, Project #2 Space Vector PWM Inverter, 2005.

Potpis autora