

Primjena neuravnoteženih mjernih mostova u procesnim mjerenjima

Županić, Ivan

Undergraduate thesis / Završni rad

2021

Degree Grantor / Ustanova koja je dodijelila akademski / stručni stupanj: **Josip Juraj Strossmayer University of Osijek, Faculty of Electrical Engineering, Computer Science and Information Technology Osijek / Sveučilište Josipa Jurja Strossmayera u Osijeku, Fakultet elektrotehnike, računarstva i informacijskih tehnologija Osijek**

Permanent link / Trajna poveznica: <https://um.nsk.hr/um:nbn:hr:200:982533>

Rights / Prava: [In copyright](#)/[Zaštićeno autorskim pravom.](#)

Download date / Datum preuzimanja: **2024-07-15**

Repository / Repozitorij:

[Faculty of Electrical Engineering, Computer Science and Information Technology Osijek](#)



**SVEUČILIŠTE JOSIPA JURJA STROSSMAYERA U OSIJEKU
FAKULTET ELEKTROTEHNIKE, RAČUNARSTVA I
INFORMACIJSKIH TEHNOLOGIJA**

Stručni studij

**PRIMJENA NEURAVNOTEŽENIH MJERNIH
MOSTOVA U PROCESNIM MJERENJIMA**

Završni rad

Ivan Županić

Osijek, 2021.

**FERIT**FAKULTET ELEKTROTEHNIKE, RAČUNARSTVA
I INFORMACIJSKIH TEHNOLOGIJA OSIJEK**Obrazac Z1S: Obrazac za imenovanje Povjerenstva za završni ispit na preddiplomskom stručnom studiju**

Osijek, 21.09.2021.

Odboru za završne i diplomske ispite**Imenovanje Povjerenstva za završni ispit
na preddiplomskom stručnom studiju**

Ime i prezime studenta:	Ivan Županić
Studij, smjer:	Preddiplomski stručni studij Elektrotehnika, smjer Automatika
Mat. br. studenta, godina upisa:	A 4480, 20.07.2017.
OIB studenta:	43717517967
Mentor:	Mr.sc. Dražen Dorić
Sumentor:	
Sumentor iz tvrtke:	
Predsjednik Povjerenstva:	Dr.sc. Venco Ćorluka
Član Povjerenstva 1:	Mr.sc. Dražen Dorić
Član Povjerenstva 2:	Dr. sc. Krešimir Miklošević
Naslov završnog rada:	Primjena neuravnoteženih mjernih mostova u procesnim mjerenjima
Znanstvena grana rada:	Automatizacija i robotika (zn. polje elektrotehnika)
Zadatak završnog rada	Neuravnoteženi mjerni mostovi, sastavljeni od četiri otpornika, su dobro rješenje za mjerenje malih promjena otpora jednog ili više otporničkih senzora uzrokovanog utjecajem neke fizikalne veličine. U okviru završnog rada treba prikazati izvedbe neuravnoteženih mjernih mostova, dati pregled njihovih značajki te kroz ilustrativne primjere opisati primjenu.
Prijedlog ocjene pismenog dijela ispita (završnog rada):	Vrlo dobar (4)
Kratko obrazloženje ocjene prema Kriterijima za ocjenjivanje završnih i diplomskih radova:	Primjena znanja stečenih na fakultetu: 2 bod/boda Postignuti rezultati u odnosu na složenost zadatka: 2 bod/boda Jasnoća pismenog izražavanja: 2 bod/boda Razina samostalnosti: 2 razina
Datum prijedloga ocjene mentora:	21.09.2021.
<i>Potpis mentora za predaju konačne verzije rada u Studentsku službu pri završetku studija:</i>	Potpis:
	Datum:

**FERIT**FAKULTET ELEKTROTEHNIKE, RAČUNARSTVA
I INFORMACIJSKIH TEHNOLOGIJA OSIJEK**IZJAVA O ORIGINALNOSTI RADA**

Osijek, 11.10.2021.

Ime i prezime studenta:

Ivan Županić

Studij:

Preddiplomski stručni studij Elektrotehnika, smjer Automatika

Mat. br. studenta, godina upisa:

A 4480, 20.07.2017.

Turnitin podudaranje [%]:

3

Ovom izjavom izjavljujem da je rad pod nazivom: **Primjena neuravnoteženih mjernih mostova u procesnim mjerenjima**

izrađen pod vodstvom mentora Mr.sc. Dražen Dorić

i sumentora

moj vlastiti rad i prema mom najboljem znanju ne sadrži prethodno objavljene ili neobjavljene pisane materijale drugih osoba, osim onih koji su izričito priznati navođenjem literature i drugih izvora informacija. Izjavljujem da je intelektualni sadržaj navedenog rada proizvod mog vlastitog rada, osim u onom dijelu za koji mi je bila potrebna pomoć mentora, sumentora i drugih osoba, a što je izričito navedeno u radu.

Potpis studenta:

Sadržaj

1. UVOD	1
2. OPĆENITO O MJERNIM MOSTOVIMA	2
3. ELEKTRIČNA MJERENJA NEELEKTRIČNIH VELIČINA.....	3
3.1 Mjerni pretvornici	3
3.2 Senzori	3
4. NEURAVNOTEŽENI MJERNI MOSTOVI.....	6
4.1 Objašnjenje rada.....	6
4.2 Pojačanje i linearizacija mosta.....	9
4.3 Analogno digitalni pretvarači za mjerne mostove.....	11
4.4 Primjeri nekih čestih primjena i uporaba neuravnoteženih mostova.....	12
4.4.1 Neuravnoteženi mjerni most kod mjerenja temperature.....	12
4.4.2 Neuravnoteženi mjerni most kod mjerenja tlaka.....	12
4.4.3 Neuravnoteženi mjerni most kod mjerenja tlaka.....	13
5. PRIMJENA KROZ POKUSE MJERENJA.....	15
5.1. Opći prikaz rada neuravnoteženog mosta i njegova linearnost.....	16
6. ZAKLJUČAK.....	19

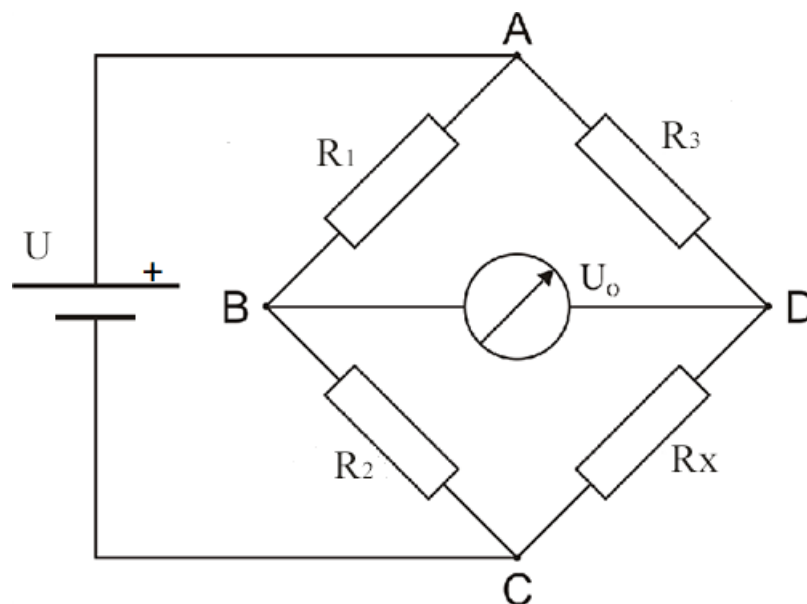
1. UVOD

Mjerni mostovi su neizostavni u industriji kada se uključuju procesna mjerenja. Njihove mogućnosti i problemi doveli su do niza napretka u elektrotehnici i u digitalnom i u analognom pogledu.

U ovom radu pokušat će opširno čim više približiti problematici neuravnoteženih mjernih mostova. Gdje nam mogu poslužiti i koje su im prednosti ali i mane. Kako se rješavaju neki problemi i koji su najbolji načini. Pomoću razne literature pokušavat će se istražiti svi mogući dosjetni spojevi koji se koriste danas, ili su se možda koristili ranije. Također, pokušat će se vlastitim pokusima uvjeriti u lakoću, problematiku i način rada neuravnoteženim mjernih mostova. Spomenut će se razna analogna i digitalna instrumentacija koja pojednostavljuje uporabu mostova i uporabu rezultata.

2. OPĆENITO O MJERNIM MOSTOVIMA

Mjerni most može se smatrati nekim uređajem ili strujnim krugom koji koristi mosnu metodu za mjerenje neke veličine. Najbitnija stvar kod mosne metode je točnost, odnosno savršena ravnoteža ili precizno mjerenje neravnoteže u mostu. Metoda se zasniva na tri otpornika poznatih otpora te četvrtom otporniku koji je promjenjiv. To nije jedini način ali je najjednostavniji. Pomoću voltmetra može se saznati je li most u ravnoteži, koliki mu je nepoznati otpor, pa i iznos nekih vanjskih veličina koje utječu na taj otpornik. Najčešći korišteni mjerni most je Wheatstoneov mjerni most (slika 2.1) koji mjeri od 1Ω pa do više $G\Omega$, dok Thomsonov most služi za manje otpore, od $0,000001\Omega$ do 1Ω . Mostovi se mogu koristiti i kod izmjenične i kod istosmjerne struje. Primarna uloga mosne metode je otkrivanje iznosa nekog nepoznatog otpora ili impedancije. Kako se otpori mogu mijenjati u nekim uvjetima poput temperature, ili nekim fizičkim pomakom kao primjerice kod promjenjivog otpornika (potenciometra), mogu se mjeriti neke procesne veličine. Uglavnom, koriste se kod laboratorijskih i pogonskih mjerenja. Od procesnih veličina, neuravnoteženim mjernim mostovima možemo mjeriti tlak, razinu, temperaturu, brzinu protoka, itd. Također postoje mostovi koji služe za mjerenje kapaciteta, impedancije, prividnih otpora, frekvencije, faznog pomaka itd.



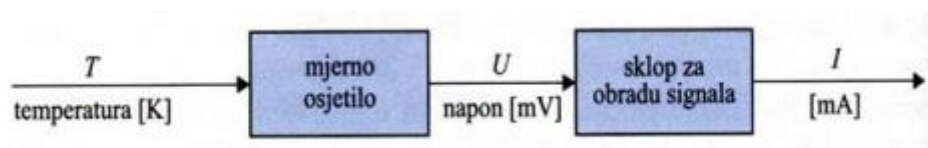
Slika 2.1 [1]

3. ELEKTRIČNA MJERENJA NEELEKTRIČNIH VELIČINA

Električna mjerenja neelektričnih veličina su vrlo česta. To je zbog prednosti koje pokazuju mjerni uređaji. Pretvorba neelektričnih u električne veličine nam daje prednost i mogućnosti poznavanja i upravljanja nekog procesa u kojem postoje fizikalne veličine. Računalne i mjerne tehnologije su nezaobilazne u modernoj automatizaciji i procesnom mjerenju.

3.1. Mjerni pretvornici

Mjerni pretvornik iz procesa pomoću mjernog osjetila (senzora) preko mjernog mosta, koji se zatim nalazi u neravnoteži, dobiva neku električnu veličinu ili signal koji prema vrsti može biti naponski ili strujni.



Slika 3.1. Primjer strukture pretvornika kod odziva na temperaturne promjene

3.2. Senzori

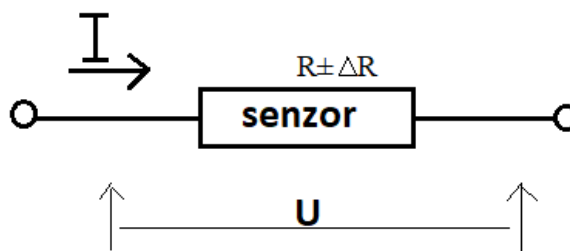
Za rad mjernog mosta otporni elementi su neophodni. Proizvodnja im je jeftina i njihovo spajanje sa krugovima sa kondicioniranim signalom (eng. signal conditioning) je relativno jednostavno. Otporni elementi mogu biti osjetljivi na naprezanje pritiskom ili istezanjem, temperaturu i svjetlo. Koristeći ove osnovne elemente, mnogi složeni fizički fenomeni mogu izmjeriti; kao što je protok tekućine ili mase (osjetom temperaturne razlike između dva umjerena otpora) i vlažnosti točke rosišta (mjerenjem dva različite temperature), itd. Otpori senzora mogu se kretati od manje od 100Ω do nekoliko stotina $k\Omega$, ovisno o dizajnu senzora i fizičkom okruženju koje ćete mjeriti (Tablica 3.2.). Na primjer, RTD (*Resistance Temperature Detectors*) su tipično 100Ω ili 1000Ω dok su termistori 3500Ω ili veći.

REDOVI VELIČINE NEKIH SENZORA:

Tenzometar	120Ω, 350Ω, 3500Ω
Mjerne ćelije za vaganje	350Ω - 3500Ω
Senzori tlaka	350Ω - 3500Ω
Relativna vlažnost	100kΩ - 10MΩ
Otporni temperaturni uređaji (RTD)	(RTD) 100Ω, 1000Ω
Termistori	100Ω - 10MΩ

Tablica 3.1. [10]

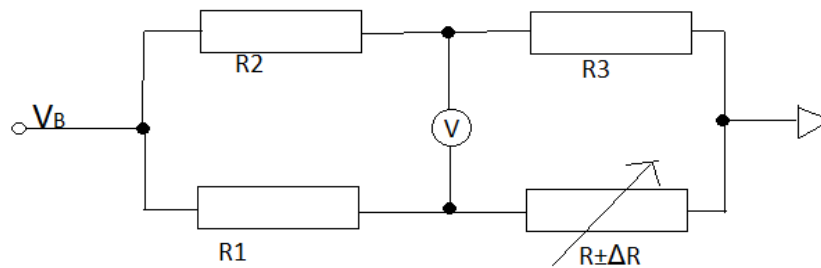
Otporni senzori, poput RTD -a i tenzometarskih traka, proizvode relativno mali postotak promjene otpora, kao odgovor na promjenu fizičke varijable, poput temperature ili sila. Na primjer, platinasti RTD -i imaju temperaturni koeficijent od oko 0,385%/° C. Dakle, kako bi se točno riješila temperatura na 1°C, ukupna vrijednost točnost mjerenja mora biti mnogo bolja od 0,385 Ω kada se koristi RTD od 100 Ω.



Slika 3.2. Direktno očitavanje sa senzora

Tenzometri predstavljaju značajan izazov mjerenja jer je tipična promjena u otporu u cijelom radnom rasponu tenzometara može biti manja od 1% nazivne vrijednosti otpora. Zato je točno mjerenje malih promjena otpora kritično kod primjene otpornih senzora. Jednostavna metoda za mjerenje otpora (Slika 3.2.) je prisiliti konstantnu struju kroz otporni senzor i mjeriti izlazni napon. To zahtijeva točnu struju izvora i točno sredstvo za mjerenje napona. Svaka promjena struje bit će tumači kao promjena otpora. Uz to, zbog samozagrijavanja koje proizvodi pogreške, rasipanje snage u otpornom senzoru mora biti malo i u skladu s preporukama proizvođača. Zbog toga struja pobude mora biti mala, što nastoji ograničiti razrješenje ovog pristupa. Uslijed promjene fizičkog utjecaja kojeg mjerimo, na senzoru dolazi do promjene otpora gdje je ukupni otpor $R \pm \Delta R$ gdje se ΔR može izraziti kao $f(x)$ gdje je x fizikalna veličina koja se mjeri. Paralelnim mjerenjem otpora na senzoru može se očitati napon $U \pm \Delta U$. Ovdje dolazi do

problema kod senzora s malim promjenama otpora kao gore navedeni tenzometri, zbog toga što je $\Delta U \ll U$. Promjena otpora ΔR uzrokuje promjenu napona ΔU koji je vrlo često iznimno malen, te stoga i teško mjerljiv. Zamjena za takvu metodu koja nije sasvim precizna je wheatstoneov most koji pruža precizno mjerenje malih otpornih promjena. Tada je sensor ubačen u spoj mosta kao 1 od sveukupno 4 otpornika gdje je strujni ili naponski izvor na jednoj dijagonali dok je neki detektor napona na drugoj dijagonali gdje mjeri razliku između dva djelitelja napona spojena na isti izvor kao što je vidljivo sa slike 3.3.



Slika 3.3. Wheatstoneov most u drugačijem shematskom prikazu.

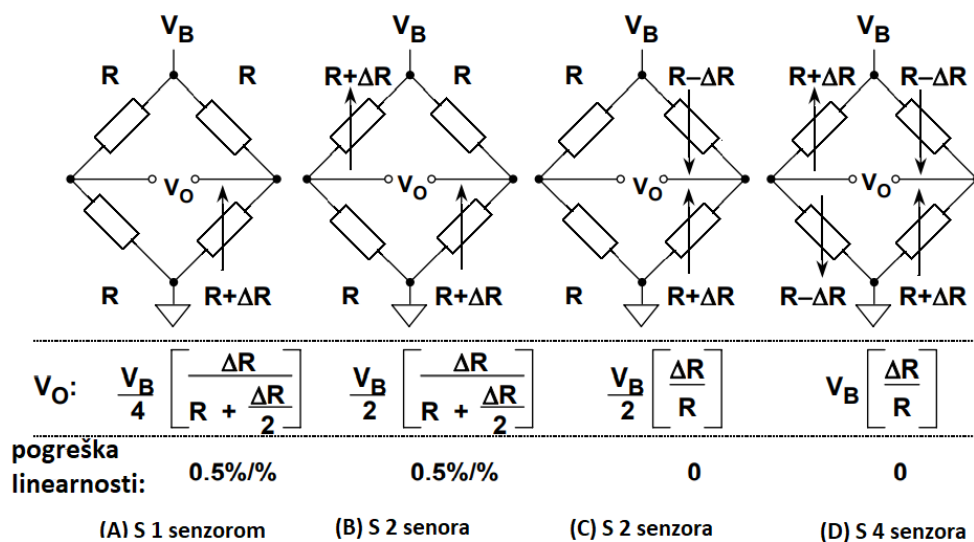
4. NEURAVNOTEŽENI MJERNI MOSTOVI

4.1. Objašnjenje rada

Kod mjernog mosta u ravnoteži struja kroz granu koju zovemo nulindikator je jednaka 0, dok kod neuravnoteženih ona ima neku vrijednost. Ta vrijednost dolazi od promjene otpora na otporniku i skoro je potpuno proporcionalna veličini koju mjerimo, odnosno veličini koja je promijenila otpor na otporniku. Zato neuravnotežene mjerne mostove koristimo kao sonde ili senzore u procesnim mjerenjima.

Wheatstoneov most (slika 2.1.) sastoji se od četiri otpornika povezana u oblik a kvadrata. Naponski ili strujni izvor je spojen preko jedne dijagonale dok je voltmetar spojen preko druge dijagonale. Voltmetar mjeri razliku između izlaza dva spojena razdjelnika napona. Most mjeri otpor indirektno u usporedbi sa sličnim otporom. Kada je $R_1/R_2 = R_3/R_x$, most otpora je na nuli. Ako je omjer od R_1/R_2 fiksna, nula se postiže dok je $R_x = R_1/R_2 \cdot R_3$. Ako je R_x nepoznanica, namještanjem R_3 možemo doći do nule i saznati R_x . Suprotno tome, u mjerenjima tipa senzora, R_3 može biti fiksna referenca, a nula se javlja kada je veličina vanjske varijabla (naprezanje, temperatura itd.) takva da je $R_x = K \cdot R_3$.

U ovom se radu proučava drugi način rada, odnosno rad mosta gdje se ne mijenjaju poznati parametri ne da bi se došlo do ravnoteže, već se iz neravnoteže očitava mjerena veličina. Odstupanjem jednog ili više otpornika od početnih vrijednosti očitava se mala promjena napona. U praksi je često potrebno taj napon dodatno obraditi pomoću pojačala jer se radi o mV. Postoje i izvedbe mosta sa 4 aktivna osjetila (puni most) i sa 2 osjetila (polu most). U ovom se radu tema obrađuje preko četvrtinskog mosta koji je najjeftiniji i ima slabiju osjetljivost i temperaturnu kompenzaciju.



Slika 4.1. Izvedbe neuravnoteženih mostova s naponskim izvorom i pogreškom linearnosti [1]

Slika 4.1. prikazuje skup od četiri mosta s naponskim izvorima te su oni najčešće korišteni za primjene u procesnim mjerenjima. U sva četiri slučaja izrazi za V_o prikazuju odnos izlaznog napona mosta s obzirom na napon napajanja i vrijednosti otpora mosta. U svim slučajevima pretpostavlja se da je naponski izvor V_B konstantan. S obzirom da je izlazni napon mosta direktno proporcionalan V_B , mjerna preciznost ne može biti bolja nego što je preciznost napona napajanja.

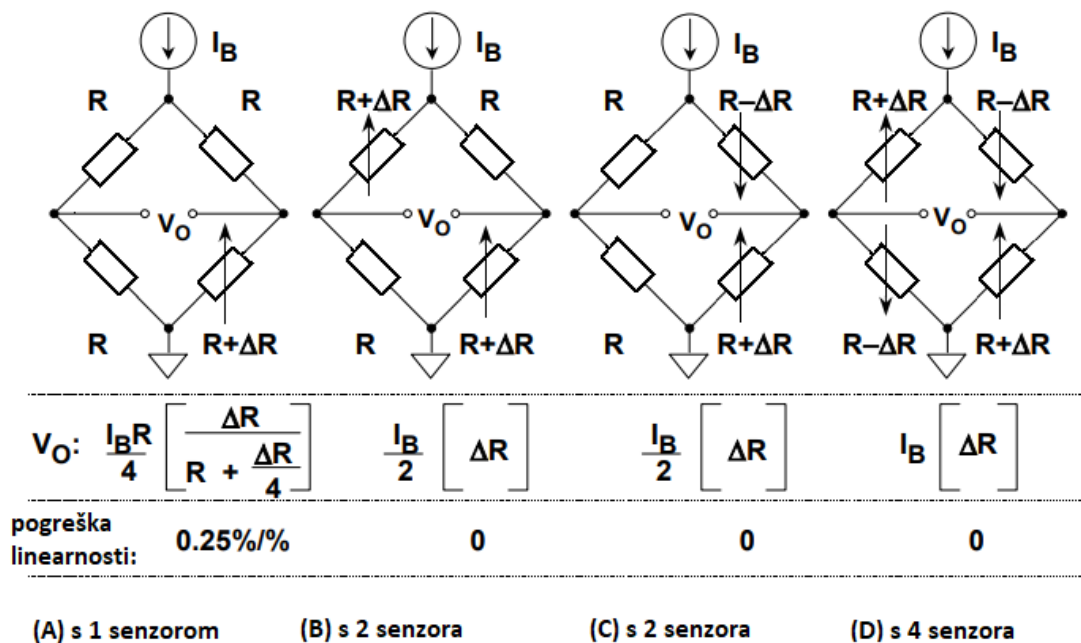
U svim slučajevima, vrijednost fiksnog otpornika u mostu „R“ je odabrana tako da bude jednaka nominalnoj vrijednosti promjenjivih otpora. Pretpostavlja se da je devijacija promjenjivih otpora od nominalne vrijednosti proporcionalna količini koja se mjeri, kao što je naprezanje ili temperatura.

Most s jednim promjenjivim elementom (Slika 4.1. A) se najviše koristi za mjerenje temperature koristeći RTD-ove ili termistore. Svi otpori su u pravilu jednaki, ali jedan od njih (senzor) je promjenjiv u iznosu ΔR . Kao što sami izraz govori, odnos između izlaznog napona mosta i ΔR nije linearan, ali važno je napomenuti da se ta nelinearnost odnosi na sami most, a ne na senzor.

Mostovi s dva promjenjiva elementa se obično koriste u sensorima tlaka i protoka. U slučaju (B) na slici 4.1., oba dijagonalno suprotna elementa mijenjaju se u istom smjeru. Primjer bi bio dva identična mjerača naprezanja montirano tako da su jedan uz drugi, s osima međusobno paralelnima. Također postoji nelinearnost kao i kod slučaja (A).

Drugi slučaj mosta s dva promjenjiva elementa je slučaj (C). Taj most zahtjeva dva identična elementa koji se mijenjaju u suprotnim smjerovima. Time se postiže linearnost, za razliku od slučaja (B).

Most sa svim promjenjivim elementima daje najbolji signal za dobivenu promjenu otpora i sam po sebi je linearan. On predstavlja industrijski standard i naravno, jedan je od najpopularnijih izvedbi mostova.



Slika 4.2. Izvedbe neuravnoteženih mostova sa strujnim izvorom [1]

Mostovi se također mogu napajati iz konstantnog strujnog izvora, kao što je prikazano na slici 4.2., za slučajeve kada se u mostu nalaze jedan, dva i četiri aktivna elementa.

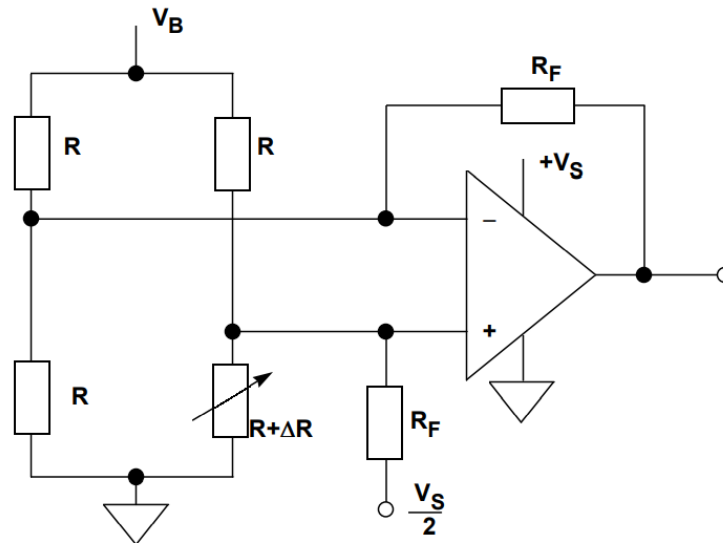
Strujni izvori, iako nisu popularni kao naponski izvori, imaju prednosti kada je most udaljen malo od izvora pobude. Jedna prednost je da otpornost ožičenja ne dovodi do grešaka u mjerenju, a druga je jednostavnija; jeftinije ožičenje odnosno kabliranje. Važno je napomenuti da uz konstantnu strujnu pobudu, sve izvedbe su linearne osim izvedbe pod (A).

Razmatranje karakteristika mosta prilikom odabira:

- četvrtinski, polu ili puni most
- strujno ili naponski napajan most
- stabilnost napajanja
- osjetljivost mosta: 1-10mV izlaznog napona po 1V napona napajanja
- raspon izlaza mosta: obično od 10 do 100mV
- mogući zahtjevi senzora na daljinu
- mogući zahtjevi linearizacije

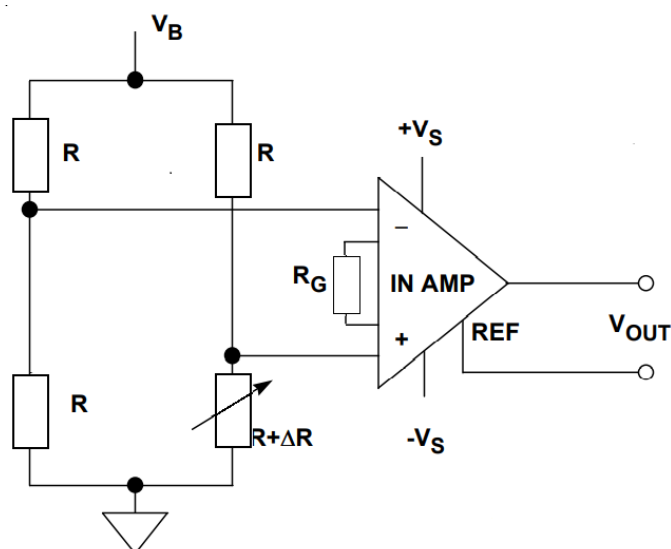
4.2. Pojačanje i linearizacija izlaza mosta

Izlaz promjenjivog mosta s jednim elementom može se pojačati s jednim operacijskim pojačalom (op-pojačalo) spojenim u invertirajućem načinu rada (Slika 4.2.1.). Ovaj krug, iako jednostavan, ima lošu točnost pojačanja i također dovodi do neuravnoteženosti mosta zbog opterećenja iz R_F . R_F otpornici moraju biti oprezno odabrani i usklađeni kako bi se povećalo odbijanje zajedničkog načina rada (CMR-*common mode rejection*). Teško je maksimizirati CMR i istodobno dozvoliti mogućnosti različitih pojačanja, a izlaz bude nelinearan. Međutim, kod ovog kruga važna je značajka da je sklop sposoban za rad s jednim napajanjem i zahtijeva samo jedno op-pojačalo.



Slika 4.2.1 Diferencijalno op-pojačalo kao pojačanje za izlaz mosta s jednim senzorum. [3]

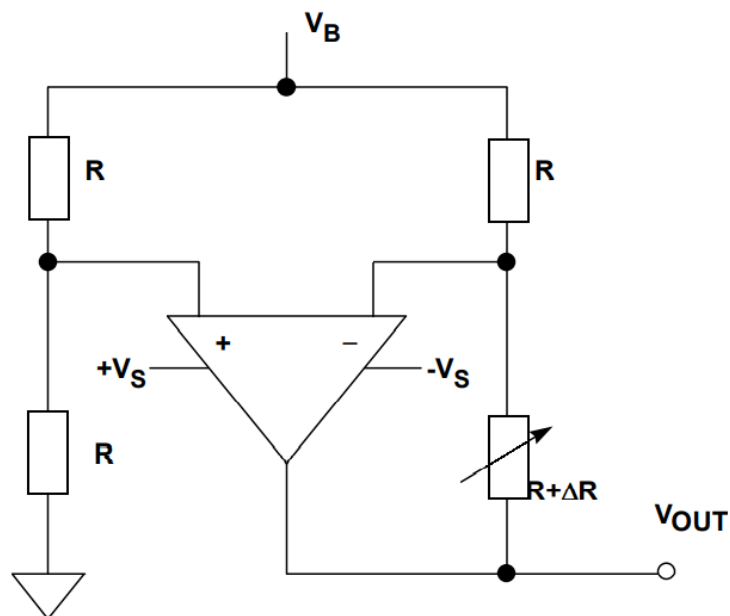
Treba opaziti da se R_F otpornik spojen na neinvertirajući ulaz vraća na $V_S/2$ (umjesto na uzemljenje) tako da i pozitivne i negativne vrijednosti ΔR mogu biti prilagođen, a izlaz op-pojačala se prosljeđuje na $V_S/2$.



Slika 4.2.2. Instrumentacijsko pojačalo izlaza mosta s jednim senzorum. [3]

Korištenje instrumentacijskog pojačala (in-pojačala) je mnogo bolji pristup (slika 4.2.2). Ovaj učinkoviti sklop osigurava bolju točnost pojačanja i ne dovodi do disbalansa mosta. Obično se postavlja s jedan otpornikom, u ovom slučaju to je otpornik R_G . Odličan CMR se može postići suvremenim pojačalima. Zbog unutarnjih karakteristika mosta, izlaz je nelinearan, ali to se može ispraviti u softveru. To vrijedi uz pretpostavku da je izlaz in-pojačala digitaliziran pomoću analogno-digitalnog pretvarača popraćenog nekim mikrokontrolerom ili mikroprocesorom). Instrumentacijska pojačala kao što su AD620, AD623 i AD627 mogu se primjenjivati kod spojeva s jednim napajanjem pod uvjetom da su ograničenja pojačanja i promjene ulaznog i izlaznog napona promatranom.

Kod linearizacije mosta dostupne su različite tehnike. Pritom je važno razlikovati linearnost jednadžbe mosta i linearnost otporne promjene na senzoru uslijed promjene koja se mjeri. Na primjer, ako je aktivni element RTD, most koji se koristi za provedbu mjerenja mogao bi imati savršeno odgovarajuću linearnost, međutim ako RTD nije potpuno linearan, ne može biti ni most. Proizvođači senzora koji koriste mostove se služe različitim načinima za rješavanje nelinearnosti. Slika (4.2.3) prikazuje je aktivni most s jednim senzorom s promjenjivim op-pojačalom koje proizvodi prisilno “nuliranje“. Taj napon je jednak po magnitudi ali suprotnog polariteta od inkrementalnog napona preko promjenjivog elementa i linearan je s ΔR . Budući da se radi o izlazu op-pojačala, to može se koristiti kao izlazna točka niske impedancije za mjerenje mosta. Ovaj aktivni most s jednim elementom ima linearan izlaz, čak i za velike vrijednosti ΔR . Zbog malog izlaznog signala, potrebno je praćenje drugog pojačala. Pojačalo koje se koristi u ovaj krug zahtijeva dvostruko napajanje jer njegov izlaz mora biti negativan.

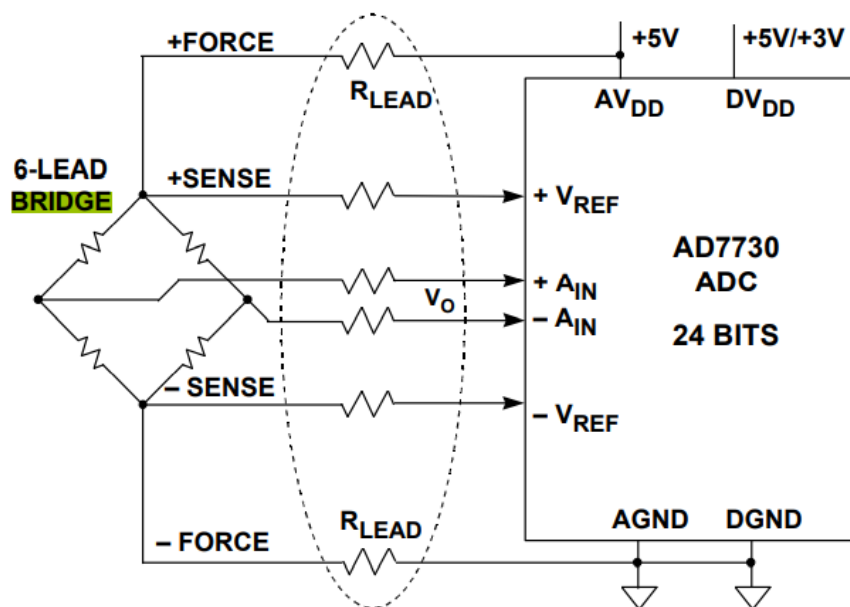


Slika 4.2.3 Linearizacija mosta s jednim senzorom. [3]

4.3. Analogno digitalni pretvarači za mjerne mostove

Trendovi kod ADC-a (*analog to digital converter*) i DAC-a (*digital to analog converter*), odnosno analogno-digitalni i digitalno-analogni pretvarači idu prema većim brzinama i većim rezolucijama pri smanjenim razinama snage. Suvremeni pretvarači podataka općenito rade na $\pm 5V$ (dvostruko napajanje) ili $+5V$ (jedno napajanje). Zapravo, mnogi novi pretvarači rade na jedno $+3V$ napajanje. Ovaj trend stvorio je niz problema s dizajnom i aplikacijama koji su bili mnogo manje važni u ranijim pretvaračima podataka, gdje su $\pm 15V$ napajanja i $\pm 10V$ ulazni rasponi bili standard.

AD7730 (slika 4.3.) jedan je od najnovijih članova obitelji AD77XX. Ovaj ADC je posebno dizajniran za izravno povezivanje na izlaz mosta koji se koriste kod vaga. Uređaj prihvaća signale niske razine izravno s mosta i emitira serijski digitalni zapis.



Slika. 4.3. AD7730 u spoju s mostom. [6]

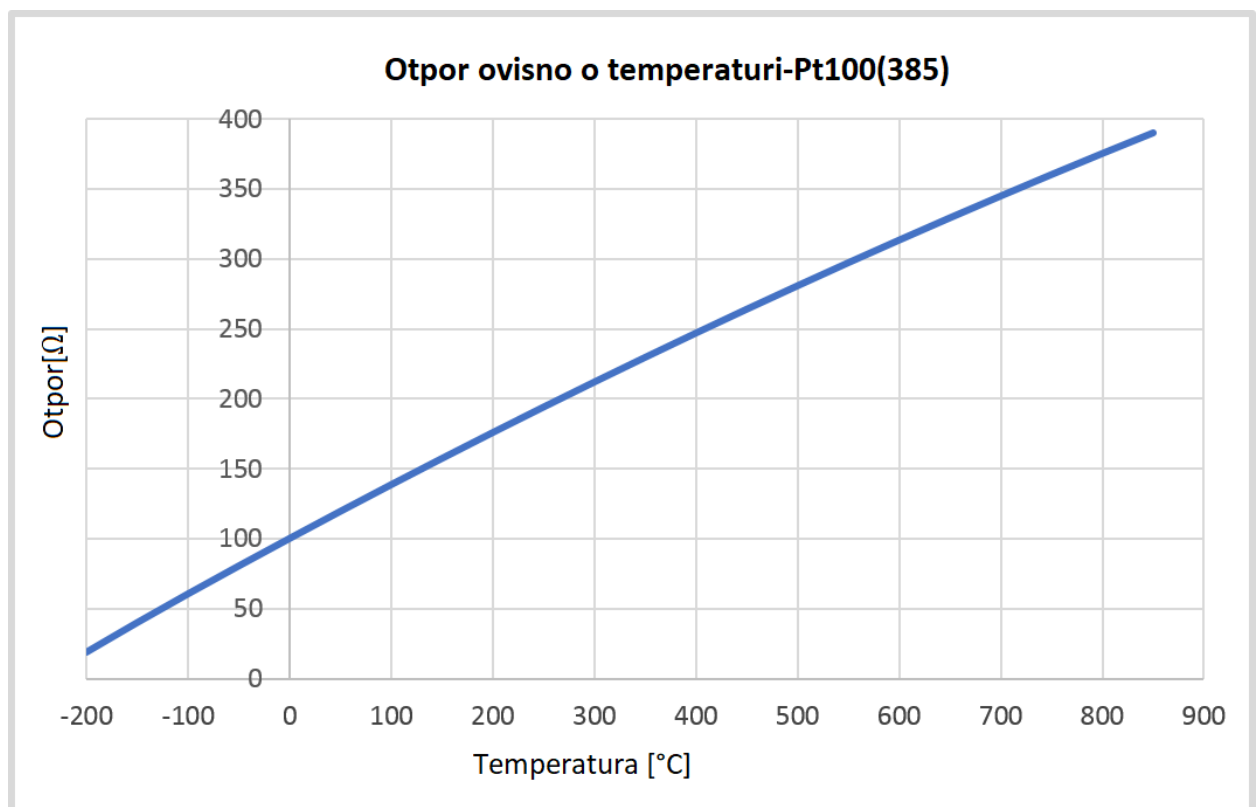
Analogni ulazi su međuspremljeni na čipu što omogućuje relativno visoke impedancije izvora. Oba analogna kanala su diferencijalna, sa zajedničkim rasponom napona dolazi unutar $1,2 V$ od AGND -a i $0,95 V$ od AVDD -a. Referentni ulaz je također diferencijal, a raspon uobičajenog načina rada je od AGND do AVDD.

4.4. Primjeri nekih čestih izvedba i uporaba neuravnoteženih mostova

Mjernih mostova u procesnim mjerenjima zbog mnogo različitih razloga mjerenja i nekih tehničkih zahtjeva ima jako mnogo, koriste se razne metode, kod raznih mjerenja raznih fizikalnih veličina. Da se ne bi previše nabrajalo i opisivalo, u sljedećim potpoglavljima spomenute su i ukratko opisane neke česte uporabe neuravnoteženih mjernih mostova.

4.4.1 Neuravnoteženi mjerni most kod mjerenja temperature

RTD (*resistance temperature detector*) mijenja otpor ovisno o temperaturi i koristi se kao mjerno osjetilo temperature u mjernom mostu. Najčešće korišteni je onaj izrađen od platine. Iako je platina jako skupa, koristi se zbog svojih dobrih karakteristika.



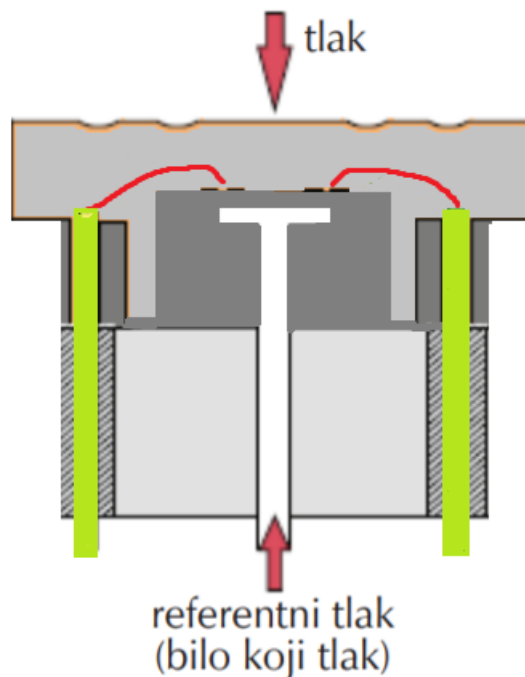
Slika 4.4.1. Prikaz statičke karakteristike termometra od platine, Pt100. Pt je oznaka za platinu a broj 100 označava namještenih 100 ohma na 0°C.

Sa slike 4.4.1. možemo vidjeti da je skoro pa potpuno linearna. Konfiguracija mosta posebno je korisna za osiguravanje pomaka u povezivanju s platinastim RTD-om, tako da se male promjene otpora senzora mogu detektirati stabilno i točno. Izlaz mosta se pojačava

instrumentalnim pojačalom za daljnju obradu. Linearizacija se može postići na više načina. Jedan od čestih načina je sa analogno-digitalnim pretvornikom za mjerenje visoke rezolucije, poput serije AD77XX. Oni omogućuju izravnu digitalizaciju na izlazu RTD-a pa se zahtjevi u analognom krugu umanjuju. Za procesna mjerenja komunikacija se vrši pomoću strujnog signala u rasponu od 4 do 20 mA. Iz tog razloga koristi se naponsko-strujni pretvornik.

4.4.2 Neuravnoteženi mjerni most kod mjerenja tlaka

Dobar primjer za uporabu kod mjerenja tlaka je gdje je Wheatstoneov most mjerni element kod piezootporničkih osjetila. Most se pod tlakom isteže pri čemu se mijenja električni otpor. Najčešće su u uporabi silicijski poluvodiči koji najbolje reagiraju promjenom otpora tijekom mehaničkog naprezanja.



Slika 4.4.2 Presjek piezootporničkog osjetila tlaka

Četiri Si-otpornika utisnu se u poluvodičku membranu i povezuju u Wheatstoneov most. Pod utjecajem tlaka dijafagma se deformira mijenjajući tako električni otpor četiriju otpornika

(slika 4.2.2). Promjena otpora je proporcionalna primijenjenom tlaku, a to znači da je i razlika napona na mjernom mostu proporcionalna tlaku.

4.4.3 Neuravnoteženi mjerni most kod mjerenja strujanja (anemometar)

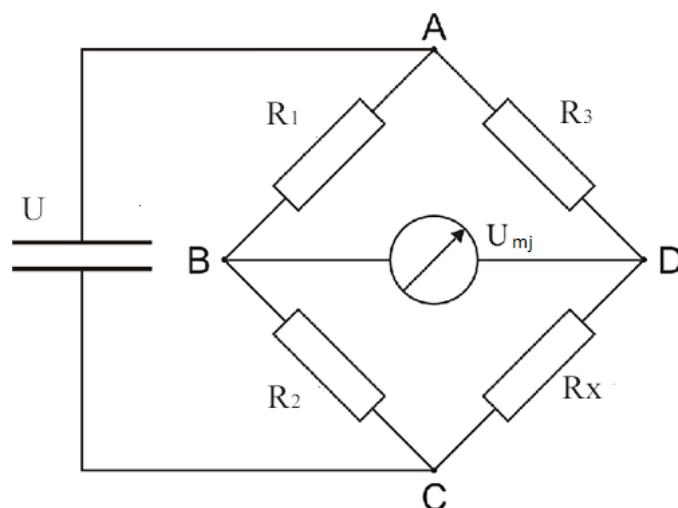
Pri preciznim procesnim mjerenjima posebnu važnost imaju otporna osjetila brzine strujanja, anemometrijska osjetila s vrućom žicom. To osjetilo je tanka žica pričvršćena tako da se njena toplina odvodi samo strujom mjerenog fluida ili plina. Ta odvedena toplina mjera je brzine strujanja. Žica osjetila grije se električnom energijom. Promjene njene topline uzrok su promjeni otpora, pa je kao mjerni spoj najprikladniji wheatstoneov most. Most se može upotrijebiti tako da se u osjetilu održava konstantna struja (neuravnotežen most) ili konstantna temperatura (uravnotežen most). Napon na dijagonalama mijenja se uslijed smanjenja otpora žice, odnosno njezinog hlađenja uzrokovanog nekim protokom fluida. Kod metode neuravnoteženog mosta porastom brzine strujanja opada i osjetljivost pa se ova vrsta anemometra koristi pri malim brzinama protoka dok se kod metode uravnoteženog mosta, gdje je temp. žice stalna, mogu mjeriti veće brzine. Maksimalna mjerljiva brzina koja se neuravnoteženom metodom mjeri iznosi oko 15 m/s, sa točnošću od ± 1 %.

5. PRIMJENA KROZ POKUS MJERENJA

Kroz neke jednostavne pokuse gdje se primjenjivala osnovna oprema demonstriran je način rada mjernog mosta. Način koji su idući pokusi izvedeni nije standardni način koji se koristi kod uporabe mjernih mostova, pogotovo u procesnoj industriji. Pomoću skromne laboratorijske opreme, u izvedbi sa wheatstoneovim mostom, prikazane su mogućnosti mjernih mostova, njihova točnost i linearnost.

Oprema koja se koristi u ovom pokusu:

- multimetar i mjerne sonde
- istosmjerni naponski izvor (1V-20V)
- eksperimentalna pločica
- otpornici
- vodiči
- potencijometar



Slika 5.1. Shema prema kojoj su rađeni pokusi.

5.1. Opći prikaz rada neuravnoteženog mosta i njegova linearnost.

U ovom pokusu cilj je pokazati ponašanje napona koji se mijenja s obzirom na promjenu otpora i promjenu napona napajanja. U spoju su tri stalna otpora od $220\text{k}\Omega$ dok je četvrti otpor (R_x) kombinacijama otpornika podešavan na vrijednosti kako je prikazano u tablici 1. Prema tome zaključujemo da bi most morao biti u ravnoteži kada je R_x jednak ostalim otporima, odnosno $220\text{k}\Omega$. Otpor je povećavan od $100\text{k}\Omega$ do $350\text{k}\Omega$ sa pomacima od $10\text{k}\Omega$ kako bi se jasnije vidjeli linearni pomaci u konačnom grafu rješenja. Napon se mjeri između točaka D i B. U prvom pokušaju mjerenja gdje je se koristi napajanje od 2.2V i most podešen u ravnotežu, multimeter ne očitava nikakvu razliku potencijala između točaka D i B. U idućem mjerenju otporu R_x dodan je otpornik od $22\text{k}\Omega$, odnosno povećan je otpor za 10%. Kao rezultat na multimetru je izmjeren napon od 52.5mV . Ovo mjerenje nije uvršteno u tablicu. Pošto su očitavanja u području mV bila podosta nestabilna povećan je napon napajanja na 20V kako bi rezultati bili točniji i lakše očitani. U tablici se može vidjet rezultat ponovljenog mjerenja kada je most u ravnoteži, ali ovaj put očitana je napon. U teoriji napona u tom slučaju ne bi smjelo biti. Međutim, otpornici nisu savršeni pa se pri većem naponu napajanja ipak javlja razlika potencijala.

R_x [k Ω]	U_{mj} [V]
100	-3,7
110	-3,29
120	-2,904
130	-2,522
140	-2,193
150	-1,86
160	-1,55
170	-1,275
180	-0,982
190	-0,731
200	-0,4795
210	-0,2405
220	0,0163
230	0,237
240	0,4436
250	0,63
260	0,832
270	1,012
280	1,191
290	1,358
300	1,505
310	1,659
320	1,8275
330	1,975
340	2,108
350	2,244

Tablica 5.1. Rezultati mjerenja s promjenom R_x (100-350k Ω).

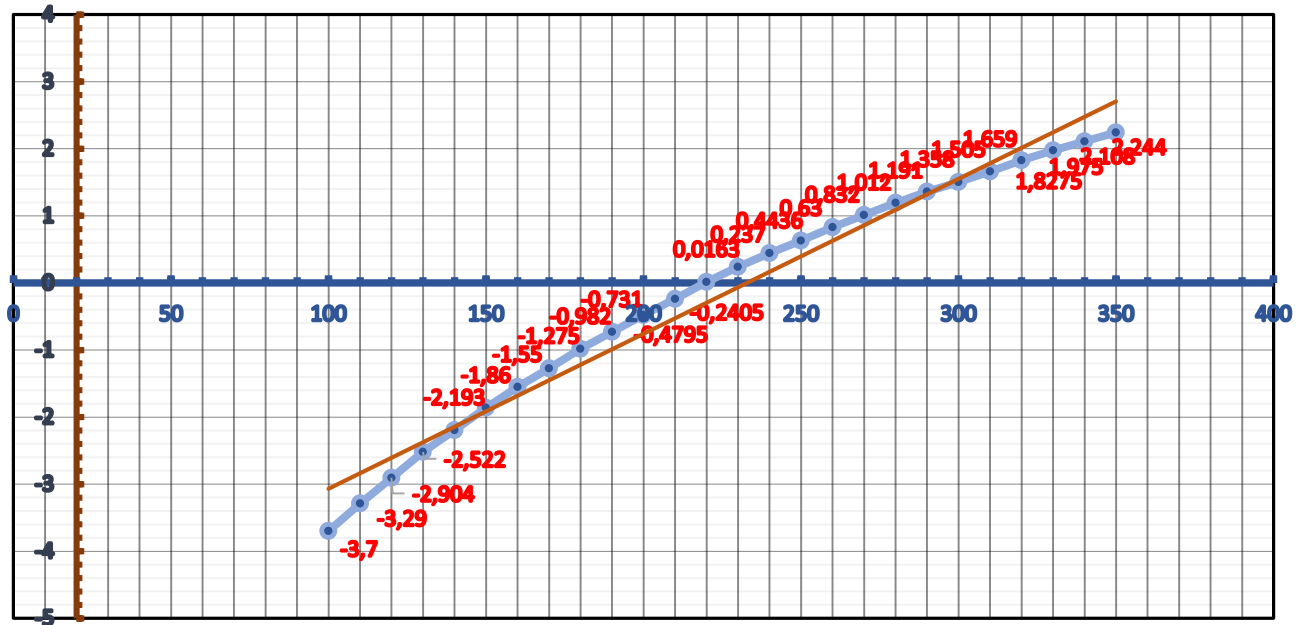
Prva jasno uočljiva stvar iz tablice je da su izmjereni naponi U_{mj} negativnog iznosa kada je otpor R_x manji od 220k Ω . U suprotnom, U_{mj} je pozitivnog predznaka. Iz toga možemo zaključiti da kada je $R_1/R_2 < R_3/R_x$ vrijedi da struja teče od točke D prema B. Napone u točkama V_b i V_d , te njihovu razliku, odnosno napon U_{mj} možemo prikazati sljedećim izrazima:

$$V_b = \frac{R_1}{R_1+R_2}U \quad \text{i} \quad V_d = \frac{R_3}{R_3+R_x}U \quad (5-1)$$

$$U_{mj} = (V_b - V_d)U \quad (5-2)$$

$$U_{mj} = \left(\frac{R_1}{R_1+R_2} - \frac{R_3}{R_3+R_x} \right) U \quad (5-3)$$

Linearnost mjerenih rezultata (Umj s obzirom na Rx)



Slika 5.1. Grafički prikaz rezultata iz tablice 5.1. popraćeni sa linearnom crtom

Na slici 5.1. može se uočiti da se s linearnom promjenom otpora skoro pa potpuno linearno mijenja i izmjeren napon. Smeđa linija predstavlja potpunu linearnost. U procesnim mjerenjima ta krivulja mora izgledati puno bolje (ravnije).

6. Zaključak

Mjerni su mostovi neophodni u procesnim mjerenjima. Koriste se u gotovo svim mjerenjima u svim područjima. Kroz istraživanje se primijetilo da popratna problematika neuravnoteženih mjernih mosta doseže velike razmjere. Međutim, iz objašnjenja i svih mogućih rješenja jasno je da se uporaba neuravnoteženih mjernih mostova itekako isplati. U radu su ukratko objašnjeni principi rada i rješenja kojih ima u nedogled, te je jasno kako je ova tema itekako bitno područje mjeriteljstva u elektrotehnici i kao takva bitna za sve grane elektrotehnike i ostalih područja gdje je mjeriteljstvo bitno. Kao na primjer u medicini ili nekoj industrijskoj grani. Jednostavnost, preciznost i dostupnost su najveće stavke kad se misli isplativost korištenja neuravnoteženih mjernih mostova.

Sva moguća primjena je nezamislivo široka te je stoga jasno za zaključiti da je njihova uporaba u svijetu gdje je industrija svakim danom u napretku, neizostavna i definitivno najbolja.

LITERATURA

- [1] Ramon Pallas-Areny and John G. Webster, *Sensors and Signal Conditioning*, John Wiley, New York, 1991.
- [2] *Mixed Signal Design Seminar*, Analog Devices, Inc., 1991, Section 6.
- [3] Walt Kester, Editor, *1992 Amplifier Applications Guide*, Section 2, 3, Analog Devices, Inc., 1992.
- [4] Walt Kester, *Amplifier Applications Guide*, Analog Devices, Inc., 1992. Section 9.
- [5] R. Koch, B. Heise, F. Eckbauer, E. Engelhardt, J. Fisher, and F. Parzefall, A 12-bit Sigma-Delta Analog-to-Digital Converter with a 15MHz Clock Rate, *IEEE Journal of Solid-State Circuits*, Vol. SC-21, No. 6, December 1986.
- [6] AD77XX-Series Data Sheets, Analog Devices, <http://www.analog.com>.
- [7] Daniel H. Sheingold, *Analog-Digital Conversion Handbook*, Third Edition, Prentice-Hall, 1986.
- [8] *Broadband Amplifier Applications*, Plessey Co. Publication P.S. 1938, September, 1984.
- [9] *Amplifier Applications Guide*, Analog Devices, Inc., 2002.
- [10] Daniel H. Sheingold, Editor, *Transducer Interfacing Handbook*, Analog Devices, Inc., 1981.
- [11] *System Applications Guide*, Analog Devices, Inc., 1993, Section 14.

SAŽETAK

Primjena neuravnoteženih mjernih mostova u procesnim mjerenjima.

U ovom radu istraženi su neuravnoteženi mjerni mostovi korišteni u procesnim mjerenjima. Objasnjeno je na koji način se preko otpora mjere fizikalne veličine. Opisani su način rada, shema i primjena neuravnoteženih mjernih mostova. Nabrojani su neki konkretni primjeri njihove primjene kod procesnih mjerenja. Istraženi su problemi poput nelinearnosti i premalih izlaznih veličina te njihova rješenja pomoću raznih pojačala, AD pretvornika i nekih drugačijih načina spajanja. U radu je također izveden jednostavan primjer pokusnog mjerenja gdje su pomoću wheatstoneovog mosta dobiveni rezultati promjene otpora i uspoređeni sa stvarnim vrijednostima te na taj način demonstrirana učinkovitost najjednostavnijeg mjerenja i nelinearnost neuravnoteženog mjernog mosta.

Ključne riječi: linearnost, neuravnoteženi mjerni most, otpor, pojačalo, pretvornik, senzor.

ABSTRACT

Application of unbalanced measuring bridges in process measurements.

In this paper, unbalanced measuring bridges used in process measurements are investigated. It is explained how process and physical quantities are measured through resistance. The mode of operation, scheme and application of unbalanced measuring bridges are described. Some concrete examples of their application in process measurements are listed. Problems such as nonlinearity and too small output sizes and their solutions using different amplifiers, AD converters and some other connection methods were investigated. The paper also presents a simple example of experimental measurement where the results of changes in resistance were obtained using a wheat bridge and compared with the actual values, thus demonstrating the efficiency of the simplest measurement and the nonlinearity of the unbalanced measuring bridge.

Key words: linearity, unbalances measuring bridge, resistance, amplifier, converter, sensor.

ŽIVOTPIS

Ivan Županić rođen je 24. 6. 1998. u Koprivnici. Nakon završetka OŠ Antun Nemčić Gostovinski u Koprivnici upisuje se u Obrtničku školu Koprivnica gdje elektrotehnički smjer. Nakon završetka srednjoškolskog obrazovanja i polaganja državne mature 2017. godine, upisuje Fakultet elektrotehnike, računarstva i informacijski tehnologija u Osijeku te akademski naziv stručnog prvostupnika inženjera elektrotehnike (bacc. ing. el.) stječe 2021. godine.

PRILOZI

Na CD-u:

Prilog 1: Završni rad „Primjena neuravnoteženih mjernih mostova u procesnim mjerenjima“ u *doc.x* formatu.

Prilog 2: Završni rad „Primjena neuravnoteženih mjernih mostova u procesnim mjerenjima“ u *.pdf* formatu.