

Pokretanje istosmjernih motora bez četkica (BLDC motori)

Jurkić, Josip

Undergraduate thesis / Završni rad

2022

Degree Grantor / Ustanova koja je dodijelila akademski / stručni stupanj: **Josip Juraj Strossmayer University of Osijek, Faculty of Electrical Engineering, Computer Science and Information Technology Osijek / Sveučilište Josipa Jurja Strossmayera u Osijeku, Fakultet elektrotehnike, računarstva i informacijskih tehnologija Osijek**

Permanent link / Trajna poveznica: <https://um.nsk.hr/um:nbn:hr:200:646721>

Rights / Prava: [In copyright](#)/[Zaštićeno autorskim pravom.](#)

Download date / Datum preuzimanja: **2024-07-12**

Repository / Repozitorij:

[Faculty of Electrical Engineering, Computer Science and Information Technology Osijek](#)



**SVEUČILIŠTE JOSIPA JURJA STROSSMAYERA U OSIJEKU
FAKULTET ELEKTROTEHNIKE, RAČUNARSTVA I
INFORMACIJSKIH TEHNOLOGIJA OSIJEK**

Sveučilišni studij

**POKRETANJE ISTOSMJERNOG MOTORA BEZ
ČETKICA**

Završni rad

Josip Jurkić

Osijek, 2022.

**FERIT**FAKULTET ELEKTROTEHNIKE, RAČUNARSTVA
I INFORMACIJSKIH TEHNOLOGIJA OSIJEK

Obrazac Z1P - Obrazac za ocjenu završnog rada na preddiplomskom sveučilišnom studiju

Osijek, 04.09.2022.

Odboru za završne i diplomske ispite

**Prijedlog ocjene završnog rada na
preddiplomskom sveučilišnom studiju**

| | |
|---|--|
| Ime i prezime Pristupnika: | Josip Jurkić |
| Studij, smjer: | Preddiplomski sveučilišni studij Elektrotehnika i informacijska |
| Mat. br. Pristupnika, godina upisa: | 4686, 22.07.2019. |
| OIB Pristupnika: | 19252401340 |
| Mentor: | Prof. dr. sc. Tomislav Barić |
| Sumentor: | Dr.sc. Venco Čorluka |
| Sumentor iz tvrtke: | |
| Naslov završnog rada: | Pokretanje istosmjernih motora bez četkica (BLDC motori) |
| Znanstvena grana rada: | Elektrostrojarstvo (zn. polje elektrotehnika) |
| Zadatak završnog rad: | U radu treba opisati način rada i izvesti matematički model BLDC motora. Također navesti njegovu primjenu te način upravljanja i regulaciju brzine vrtnje. U Matlab/Simulink izraditi model motora sa upravljanjem i snimiti njegove najvažnije karakteristike kao što su: napon i struja statora, elektromagnetski moment, brzina vrtnja i efikasnost. Na kraju provesti praktični dio u laboratoriju za opremu i |
| Prijedlog ocjene završnog rada: | Izvrstan (5) |
| Kratko obrazloženje ocjene prema Kriterijima za ocjenjivanje završnih i diplomskih radova: | Primjena znanja stečenih na fakultetu: 3 bod/boda Postignuti rezultati u odnosu na složenost zadatka: 3 bod/boda Jasnoća pismenog izražavanja: 2 bod/boda Razina samostalnosti: 3 razina |
| Datum prijedloga ocjene od strane mentora: | 04.09.2022. |
| Datum potvrde ocjene od strane Odbora: | 21.09.2022. |
| Potvrda mentora o predaji konačne verzije rada: | Mentor elektronički potpisao predaju konačne verzije. |
| | Datum: |

**FERIT**FAKULTET ELEKTROTEHNIKE, RAČUNARSTVA
I INFORMACIJSKIH TEHNOLOGIJA OSIJEK**IZJAVA O ORIGINALNOSTI RADA**

Osijek, 21.09.2022.

Ime i prezime studenta:

Josip Jurkić

Studij:

Preddiplomski sveučilišni studij Elektrotehnika i informacijska tehnologija

Mat. br. studenta, godina upisa:

4686, 22.07.2019.

Turnitin podudaranje [%]:

3

Ovom izjavom izjavljujem da je rad pod nazivom: **Pokretanje istosmjernih motora bez četkica (BLDC motori)**

izrađen pod vodstvom mentora Prof. dr. sc. Tomislav Barić

i sumentora Dr.sc. Venco Ćorluka

moj vlastiti rad i prema mom najboljem znanju ne sadrži prethodno objavljene ili neobjavljene pisane materijale drugih osoba, osim onih koji su izričito priznati navođenjem literature i drugih izvora informacija. Izjavljujem da je intelektualni sadržaj navedenog rada proizvod mog vlastitog rada, osim u onom dijelu za koji mi je bila potrebna pomoć mentora, sumentora i drugih osoba, a što je izričito navedeno u radu.

Potpis studenta:

SADRŽAJ

| | |
|--|-----------|
| 1. UVOD | 1 |
| 1.1. Zadatak završnog rada | 2 |
| 2. ISTOSMJERNI MOTOR BEZ ČETKICA (BLDC) | 3 |
| 2.1. Magnetizam | 3 |
| 2.1.1. Izvori magnetskog polja | 5 |
| 2.1.2. Zračni raspored | 6 |
| 2.1.3. Magnetski materijali | 8 |
| 2.2. Osnovni koncepti | 10 |
| 2.2.1. Oblik motora..... | 10 |
| 2.2.2. Okretni moment..... | 10 |
| 2.2.3. Veličina motora | 12 |
| 2.3. Osnove BLDC motora | 14 |
| 2.3.1. Magnetski krug | 14 |
| 2.3.2. Pogon BLDC motora | 17 |
| 2.3.3. Rotor i stator | 19 |
| 2.4. Dinamički model BLDC motora | 22 |
| 2.5. Položaj rotora | 24 |
| 2.5.1. Hall senzori..... | 24 |
| 2.5.2. Pokretanje bez senzora | 25 |
| 3. SIMULACIJA U MATLAB/SIMULINKU | 27 |
| 4. ZAKLJUČAK | 34 |
| 5. LITERATURA | 35 |
| 6. SAŽETAK | 36 |
| 7. ABSTRACT | 37 |
| 8. ŽIVOTOPIS | 38 |

1. UVOD

Danas postoji mnogo motora s trajnim magnetima. Praktična upotreba motora s trajnim magnetima nije se dogodila desetljećima nakon što je izumljen prvi električni motor[2]. Motori se dijele po izvoru struje na izmjenične(AC) i istosmjjerne(DC). DC motori dijele se na motore s četkicama, motore bez četkica i koračne(stepper) motore. Istosmjerni motori s četkicama preko četkica dovode struju namotima na rotoru koji se nalazi u stalnom magnetskom polju. Namoti se rotiraju zbog magnetskog polja uzrokovanog zbog struje koju komutator stalno mijenja. Kod istosmjernih motora bez četkica namoti se nalaze na statoru, a rotor je trajni magnet, stoga mu nisu potrebne četkice. To mu je prednost jer se četkice troše, a pošto ih nema dugovječniji je. Trajni magnet rotira se tako što se upravlja smjer magnetskog polja namota promjenom smjera i jakosti struje. Zbog svoje učinkovitosti i dugovječnosti, naširoko se koriste u uređajima koji rade kontinuirano i dugo se koriste u perilicama rublja, klima uređajima i drugoj potrošačkoj elektronici, a odnedavno se pojavljuju i kod ventilatora gdje je njihova visoka učinkovitost pridonijela značajnom smanjenju potrošnje energije[3]. Koriste se i u usisavačima i drugim kućanskim aparatima te u računalima, biciklima i elektromobilima. U ovom radu opisat će se osnove i način rada BLDC motora u drugom poglavlju. U trećem poglavlju prikazat će se simulacija u programu Matlab/Simulink i njeni rezultati.

1.1. Zadatak završnog rada

Potrebno je opisati osnove i način rada istosmjernog motora bez četkica. Zatim u Matlabu/Simulinku snimiti njegove najvažnije karakteristike.

2. ISTOSMJERNI MOTOR BEZ ČETKICA (BLDC)

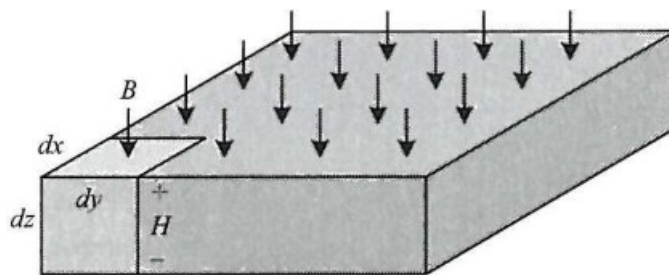
Istosmjerni motori bez četkica obično su karakterizirani kao da imaju trapezoidnu povratnu elektromotornu silu i obično ih pokreću pravokutne impulsne struje. Ovo oponaša rad istosmjernih motora s četkicama.[1]

2.1. Magnetizam

Rad BLDC motora zasniva se na pretvaranju električne energije u magnetsku pa zatim u mehaničku.

Magnetsko polje opisano je dvjema vektorskim veličinama:

- B – gustoća magnetskog toka
- H – jakost magnetskog polja



Slika 2.1.: Magnetski materijal s diferencijalnom duljinom. [1]

B predstavlja gustoću magnetskog polja koje teče kroz određenu površinu nekog materijala, a H je promjena u jakosti magnetskog polja zbog djelovanja B na materijal. Za mnoge materijale odnos B i H linearan i kolinearan i tada vrijedi:

$$B = \mu H \quad (2-1)$$

gdje je μ permeabilnost materijala.

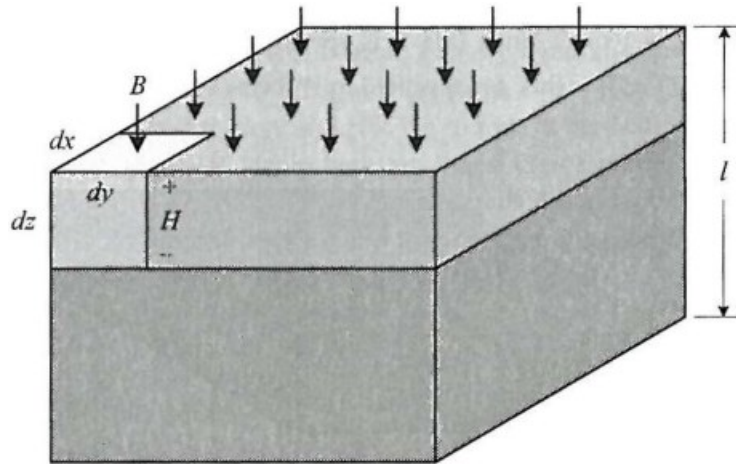
Dvije osnovne jednačbe bitne su za analizu magnetskog kruga, a jedna od njih vrijedi za magnetski materijal na slici 2.1. gdje se ukupna gustoća toka zbroji u ukupni tok Φ . Taj zbroj može se zapisati kao integral:

$$\Phi = \int B(x,y) dx dy \quad (2-2)$$

Kada je $B(x,y)$ konstantan, onda se odnos (2-2) može pojednostaviti kao:

$$\Phi = B A \quad (2-3)$$

gdje je B konstantna gustoća magnetskog toka i izražena je u teslima(T) i A površina materijala. Pošto je prema slici 2.1. jakost magnetskog polja jednaka u svakom dijelu materijala, ako se doda još slojeva postojat će razlika u jakosti H u svakom sloju.(Slika 2.2.)



Slika 2.2.: Blok magnetskog materijala.[1]

Tako se dobije druga jednažba koja glasi:

$$F = \int H dz = H l \quad (2-4)$$

gdje je F magnetomotorna sila i izražena je u amperima (A) jer je H izražen u amperima po metru (A/m), a l predstavlja duljinu bloka u smjeru z .

Umetanjem (2-4) i (2-3) u (2-1) dobije se:

$$\Phi = P F \quad (2-5)$$

i:

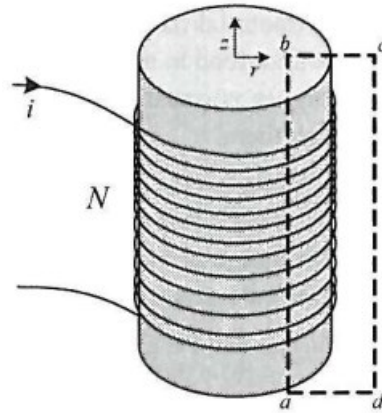
$$P = \frac{\mu A}{l} \quad (2-6)$$

gdje je P magnetska propusnost materijala s površinom A , duljinom l i permeabilnosti μ , a inverz propusnosti je magnetski otpor ili reluktancija R :

$$R = \frac{1}{P} = \frac{l}{\mu A} \quad (2-7)$$

2.1.1. Izvori magnetskog polja

Izvor magnetskog polja može biti trajni magnet ili struja koja teče kroz žicu. (Slika 2.3.)



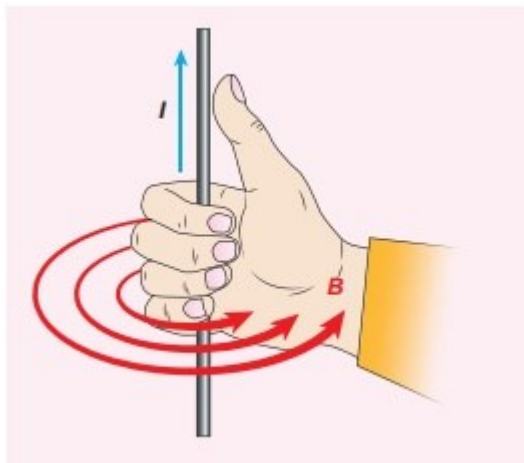
Slika 2.3.: Namoti na magnetskom materijalu.[1]

Ovdje vrijedi Ampereov zakon koji glasi:

$$\oint_C \vec{H} * d\vec{l} = I \quad (2-8)$$

gdje je C zatvorena krivulja, a I je ukupna struja unutar krivulje.

Smjer H određuje se pravilom desnog vijka kao što je prikazano na slici 2.4.



Slika 2.4.: Pravilo desnog vijka.[4]

Kada oko krivulje postoji N namota koji vode struju i, tada slijedi:

$$I = N i = \int_a^b H dz + \int_b^c H dr + \int_c^d H (-dz) + \int_d^a H (-dr) \quad (2-9)$$

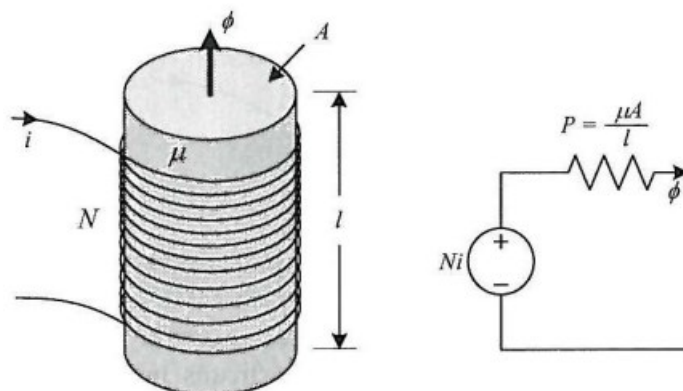
gdje je H komponenta jakosti magnetskog polja na svakom zasebnom dijelu.

Ako pretpostavimo da jezgra ima beskonačnu permeabilnost, magnetsko polje samo je u jezgri i stoga slijedi:

$$N i = \int_a^b H dz = H l \quad (2-10)$$

gdje l predstavlja udaljenost između a i b . Iz (2-4) nam je poznato da je faktor H i l jednak magnetomotornoj sili $F = N i$.

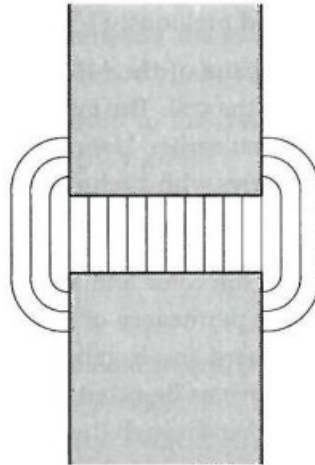
Važno je napomenuti da vrijednost magnetomotorne sile izvora nije funkcija duljine cilindra koju zauzima zavojnica. Sam cilindar se mora modelirati kao magnetski otpor ili propusnost. Dakle, praktični namot oko jezgre modeliran je kao magnetomotorni izvor u seriji s reluktancijom[1]. (Slika 2.5.)



Slika 2.5.: Model magnetskog kruga za žicu namotanu oko visoko permeabilne jezgre.[1]

2.1.2. Zračni raspoređ

Važno je modelirati propusnost ili reluktanciju zračnog raspoređ jer kroz njega prolazi magnetski tok. Magnetski tok prolazi pored dva bloka i kroz zračni raspoređ te stvara pad magnetomotorne sile između njih kao na slici 2.6.



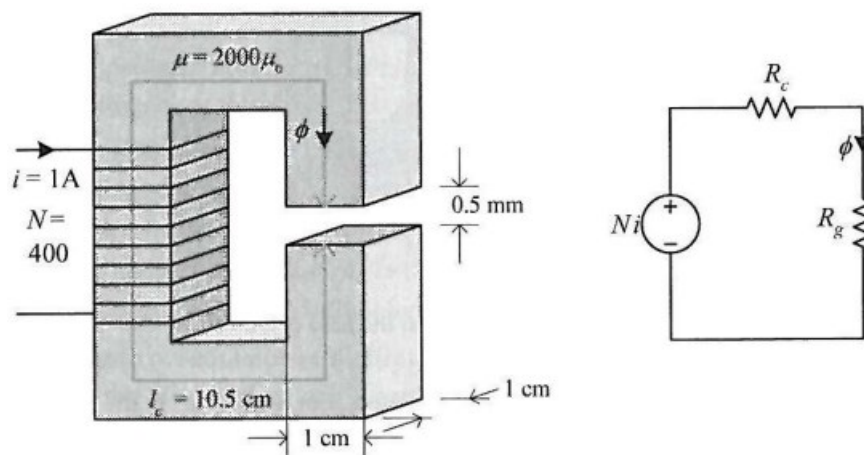
Slika 2.6.: Magnetski tok u zračnom rasporu.[1]

Najjednostavniji model za propusnost ovog zračnog raspora je:

$$P = \frac{\mu A}{g} \quad (2-11)$$

gdje je g duljina zračnog raspora, A površina presjeka blokova koji su okrenuti prema zračnom rasporu, a μ permeabilnost zraka koja iznosi $4\pi \cdot 10^{-7}$ H/m.

Magnetski krug slijedi Kirchhoffove zakone za električne krugove gdje magnetomotorna sila odgovara naponu, tok odgovara struji, a reluktancija odgovara otporu.[1] Reluktancija se dobije kao inverz propusnosti, $R = 1/P$.

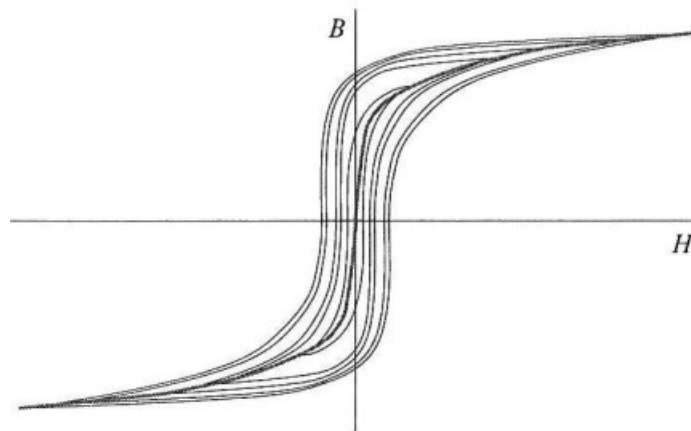


Slika 2.7.: Jednostavna magnetska struktura s modelom magnetskog kruga.[1]

Potrebno je oko 90% magnetomotorne sile da bi tok prešao zračni raspor. Ovo je dobro za analizu jer omogućava zanemarivanje reaktancije jezgre .

2.1.3. Magnetski materijali

Permeabilnost materijala μ definira se kao umnožak permeabilnosti vakuuma μ_0 , koji iznosi $4\pi \cdot 10^{-7}$ H/m, i relativne permeabilnosti μ_r . Kada relativna permeabilnosti iznosi 1, tada se taj materijal smatra nemagnetskim materijalom. Materijali koji imaju puno veću relativnu permeabilnost zovu se magnetski materijali. U izradi motora koriste se feromagnetski materijali kao što je čelik. U feromagnetskim materijalima permeabilnost je nelinearna pa se odnos B i H prikazuje petljom histereze. (Slika 2.8.)



Slika 2.8.: Magnetska karakteristika feromagnetskog materijala.[1]

U jezgri postoje gubici zbog histereze. Što je veća krivulja histereze nekog feromagnetskog materijala, više energije se gubi i ti gubici prikazuju se snagom:

$$P_h = k_h f B^n \quad (2-12)$$

gdje je k_h konstanta koja ovisi o materijalu, f frekvencija, B iznos gustoće magnetskog toka i n konstanta između 1,5 i 2,5.

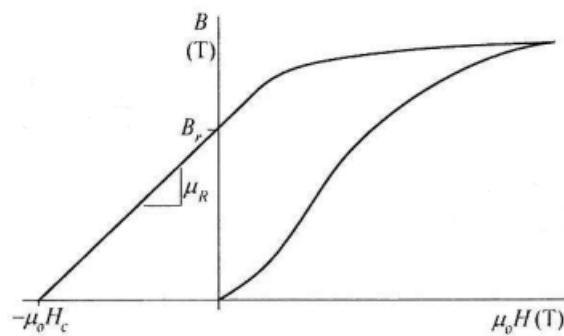
Također postoje i gubici zbog vrtložnih struja koje troše energiju zbog otpora materijala. Ti gubici mogu se približno prikazati izrazom:

$$P_{vs} = k_{vs} h^2 f^2 B^2 \quad (2-13)$$

gdje je k_{vs} konstanta koja ovisi o materijalu, a h je debljina materijala.

Feromagnetskom materijalu dodaje se silicij kako bi se smanjili gubici vrtložnih struja. Osim toga, feromagnetski materijal slaže se u tankim slojevima zajedno sa izolirajućim slojevima što također povećava otpornost i smanjuje gubitke.

Za proizvodnju trajnih magneta koriste se mnogi različiti materijali. Dostupne vrste uključuju AlNiCo, ferit (keramiku), samarij-kobalt i neodimij-željezo-bor (NdFeB)[1]. Ferit je najčešći jer je najisplativiji, a neodimijski magneti imaju najbolje mogućnosti. Pošto su trajni magneti magnetski materijali i oni imaju petlju histereze koja je prikazana na slici 2.9.



Slika 2.9.: Petlja histereze trajnog magneta.[1]

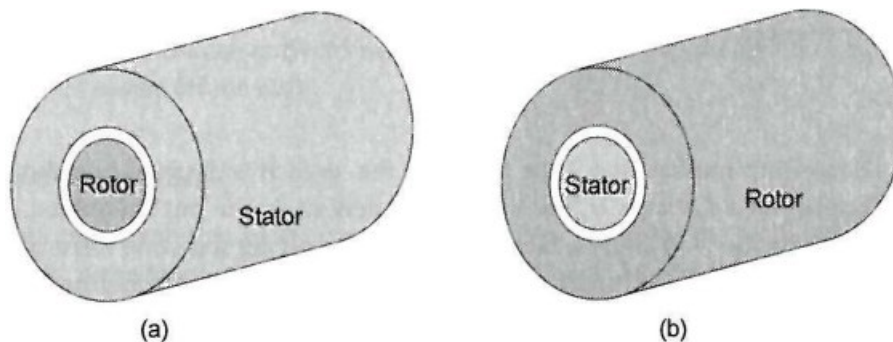
Radna točka leži u drugom kvadrantu petlje.

2.2. Osnovni koncepti

2.2.1. Oblik motora

Valjkasti oblik najčešći je oblik motora koji se sastoji iz dva glavna dijela, statora koji je nepomičan i rotirajućeg dijela, rotora.

Rotor se može nalaziti unutar statora čime se motor lakše postavi u okruženje, a pokretni dijelovi rotora su zaštićeni nepomičnim statorom od ostalih dijelova. (Slika 2.10.-a) Rotor se također može nalaziti izvana. (Slika 2.10.-b)



Slika 2.10.: Valjkasti oblici motora.[1]

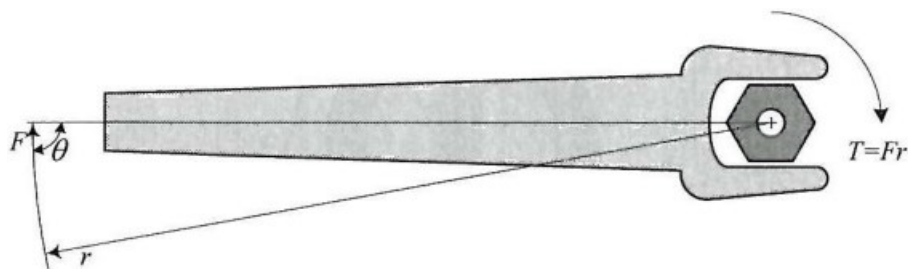
Istosmjerni motori bez četkica imaju trajne magnete za rotore i namotaje na statoru pa su četkice nepotrebne.

2.2.2. Okretni moment

Kako bi se mogao objasniti rad istosmjernog motora bez četkica, prvo se mora razumjeti proizvodnja okretnog momenta. Moment sile ili okretni moment proizvode svi motori i on iznosi:

$$T = F r \quad (2-14)$$

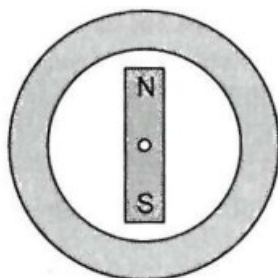
gdje je T okretni moment, F primijenjena sila, a r udaljenost od središta tijela.



Slika 2.11.: Stvaranje okretnog momenta. [1]

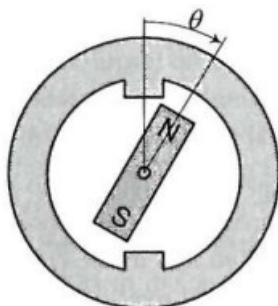
Ukoliko se uzme u obzir kut Θ pod kojim je primijenjena sila prema slici 2.11., jednadžba za okretni moment poprima oblik:

$$T = F r \sin \theta \quad (2-15)$$



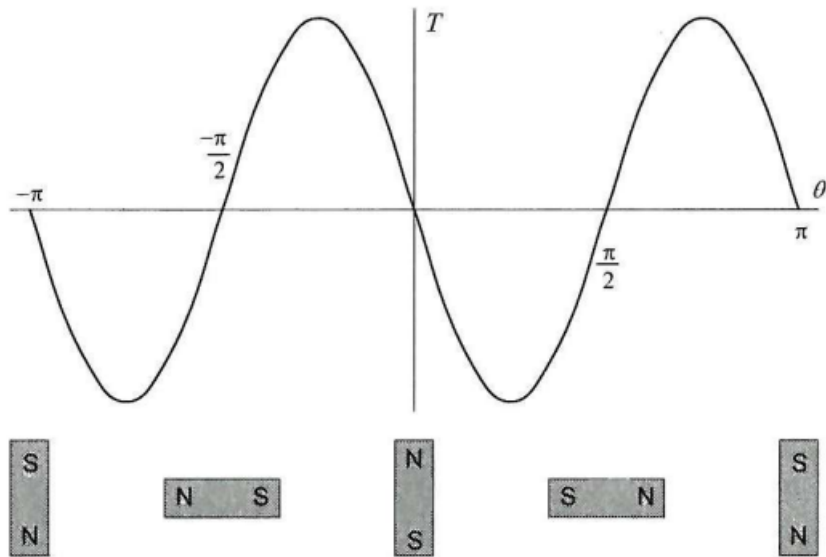
Slika 2.12.: Magnet unutar čeličnog prstena. [1]

Ako se magnet, rotor, nalazi u nepomičnom čeličnom prstenu, statoru, razdvojeni su zrakom i magnet se slobodno može vrtjeti oko svoga središta kao na slici 2.12., oba kraja magneta trpe jednak iznos, ali suprotan smjer sile privlačenja prema prstenu. Rezultantna sila jednaka je nuli i ne proizvodi se moment.



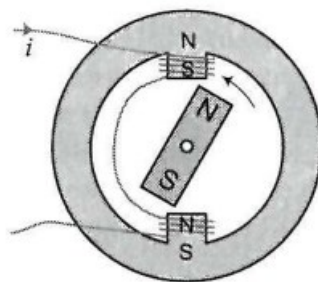
Slika 2.13.: Magnet unutar čeličnog prstena s dva pola. [1]

Ako se dodaju dvije izbočine ili dva pola, i magnet se vrte, pojavit će se sila koja će htjeti poravnati krajeve magneta s polovima statora zato što je udaljenost od prstena na tim mjestima smanjena pa je i samim time sila privlačenja veća. (Slika 2.13.)



Slika 2.14.: Moment na magnetu sa slike 2.4. [1]

U praksi se moment prema slici 2.14. smatra nepoželjnim jer su trenutci kad je magnet nedoravnan s polovima, a moment jednak nuli nestabilni. Međutim, kada se na polove dodaju namoti koji vode struju, polovi postanu elektromagneti, sila između magneta i suprotnih polova stvori novi moment koji se zove moment samoporavnjanja i taj se moment koristi u istosmjernim motorima bez četkica za rad. (Slika 2.15.)



Slika 2.15.: Dodani namoti na sliku 2.13. [1]

2.2.3. Veličina motora

Da bi motor bio dovoljno velik, za motore s kružnim tokom vrijedi:

$$T = k D^2 L \quad (2-16)$$

gdje je T moment, k konstanta, D promjer rotora i L osovinska duljina rotora.

Ako motor ima neku osovinsku duljinu L , proizvodi se neki moment T_L . Ako se doda još jedan isti motor i ako se spoje osovine, novi moment bit će jednak zbroju, tj. $T = T_L + T_L$. To znači da se dvostruko povećanje L očituje dvostrukim povećanjem T što znači da je moment linearno proporcionalan L kao u izrazu (2-16).

Na slici 2.11. vidljivo je da sila proizvodi moment proporcionalan polumjeru $D/2$ što znači da je moment barem linearno proporcionalan promjeru. Sila je također linearno proporcionalna promjeru jer se opseg rotora povećava linearno s promjerom jer je opseg kruga πD . Dakle, kada se kombiniraju ova dva faktora moment je proporcionalan kvadratu promjera.

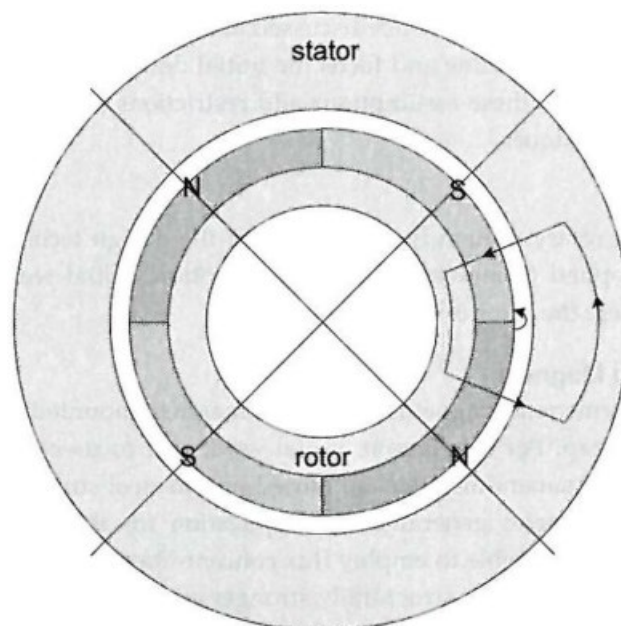
2.3. Osnove BLDC motora

Za svaki motor potrebna je vrtnja. Većina motora s trajnim magnetima bez četkica ima magnete postavljene na površinu rotora okrenute prema zračnom rasporu[1]. Za motore bez četkica važan je međusobni moment koji se dobije kada se međuinduktivnost mijenja kao funkcija položaja. Osim toga, važna je i povratna elektromotorna sila koja se računa pomoću Faradayovog zakona. Kada je poznata povratna elektromotorna sila može se izračunati i međusobni moment T :

$$e i = T \omega \quad (2-17)$$

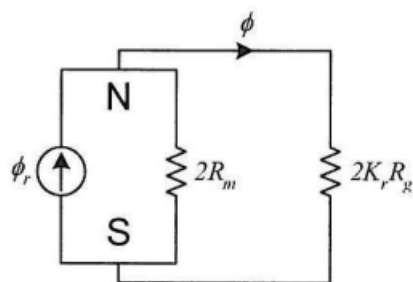
gdje je ω brzina vrtnje u rad/s, a e elektromotorna sila.

2.3.1. Magnetski krug



Slika 2.16.: Osnovna struktura motora sa smjerovima toka.[1]

Za strukturu motora na slici 2.16. može se izvesti pojednostavljeni model magnetskog kruga koji izgleda kao slika 2.17. na kojoj Φ_r predstavlja izvor toka kojim je modeliran magnet, R_m reluktanciju magneta, R_g reluktanciju zračnog raspora, Φ magnetski tok i K_r faktor reluktancije.



Slika 2.17.: Pojednostavljeni model magnetskog kruga.[1]

Prema slici 2.17. magnetski tok Φ još se može izraziti i kao:

$$\Phi = \frac{2R_m}{2R_m + 2K_r R_g} \Phi_r = \frac{1}{1 + K_r \frac{R_g}{R_m}} \Phi_r \quad (2-18)$$

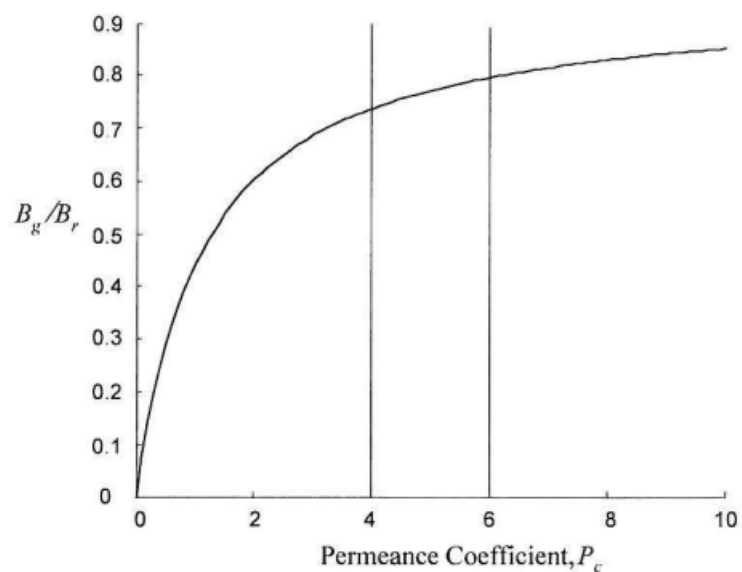
Pošto je tok zračnog raspورا Φ_g jednak umnošku faktora curenja K_l i magnetskog toka Φ , a izrazi za reluktanciju magneta $R_m = l_m / (\mu_r \mu_0 A_m)$ i reluktanciju zračnog raspورا $R_g = g / (\mu_0 A_g)$, magnetski tok zračnog raspورا Φ_g može se zapisati kao:

$$\Phi_g = \frac{K_l}{1 + K_r \frac{\mu_r g A_m}{l_m A_g}} \Phi_r \quad (2-19)$$

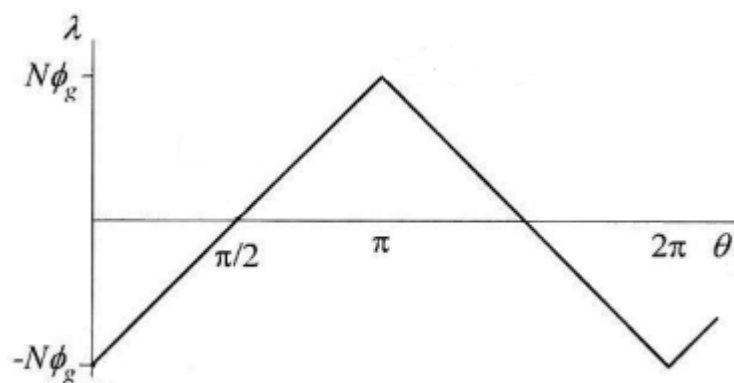
gdje je g duljina zračnog raspورا, A_g površina presjeka zračnog raspورا, l_m duljina magneta, A_m površina presjeka magneta. Omjer površina presjeka magneta i zračnog raspورا može se izraziti kao faktor koncentracije toka C , a zato što postoje tokovi i odgovarajuće površine u (2-17) njih možemo zamijeniti gustoćama toka. Također, omjer duljine magneta l_m i umnoška duljine zračnog raspورا g i faktora koncentracije toka C jednak je koeficijentu permeancije P_c . Tako dobijemo gustoću magnetskog toka zračnog raspورا iznosa:

$$B_g = \frac{K_l C}{1 + K_r \frac{\mu_r}{P_c}} B_r \quad (2-20)$$

Pošto su faktori curenja i reaktancije poznati i iznose između 0,9 i 1 i između 1 i 1,2, a faktor koncentracije toka C idealno iznosi 1, vidljivo je da iznos gustoće magnetskog toka zračnog raspورا B_g ovisi o koeficijentu propusnosti P_c i to nelinearno što se vidi na slici 2.18.



Slika 2.18.: Odnos gustoće magnetskog toka zračnog raspora i koeficijenta propusnosti.[1]



Slika 2.19.: Magnetska vodljivost kao funkcija položaja namota.[1]

Kada je magnetska vodljivost koja se izražava kao $\lambda = N \Phi$ oblika kao na slici 2.19. ovisno o položaju namota, povratna elektromotorna sila dobije se kao:

$$e = \frac{d\lambda}{dt} = \frac{d\theta}{dt} \frac{d\lambda}{d\theta} = \frac{N_m}{2} \omega \frac{2N \Phi_g}{\pi} \quad (2-21)$$

gdje je ω brzina rotora.

Kada se Φ_g proširi:

$$\Phi_g = B_g A_g = (2\pi/N_m) B_g L_{st} R_{ro} \quad (2-22)$$

gdje su L_{st} osovinska duljina motora i R_{ro} polumjer zračnog raspora, dobije se iznos elektromotorne sile E :

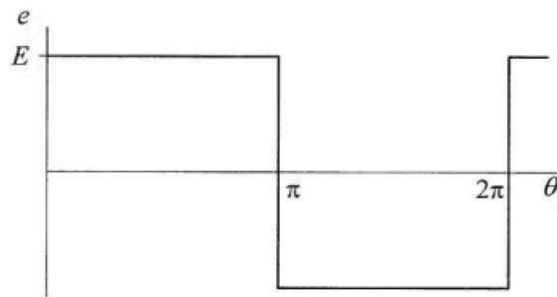
$$E = \frac{N_m}{2} \omega \frac{2N}{\pi} \left(\frac{2\pi}{2N_m} B_g L_{st} R_{ro} \right) = 2 N B_g L_{st} R_{ro} \omega = K_e \omega \quad (2-23)$$

gdje je K_e konstanta elektromotorne sile.

Iznos momenta je:

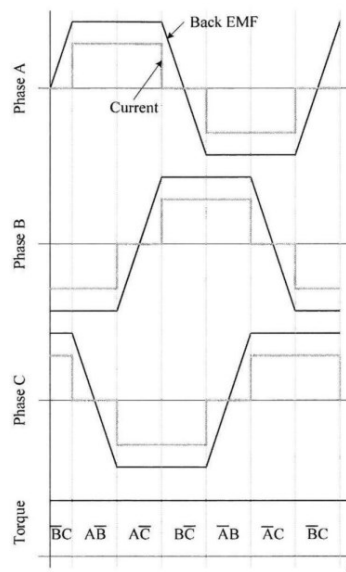
$$T = \frac{E i}{\omega} = 2 N B_g L_{st} R_{ro} i = K_t i \quad (2-24)$$

gdje je K_t konstanta momenta. Vidljivo je iz (2-23) i (2-24) da je $K_e = K_t$.



Slika 2.20.: Elektromotorna sila kao funkcija položaja namota.[1]

2.3.2. Pogon BLDC motora



Slika 2.21.: Valni oblici struje i povratne elektromotorne sile BLDC motora.[1]

Kada se amplituda elektromotorne sile E podijeli s brzinom ω dobije se K_p . Amplituda struje je I_p pa je moment istosmjernog motora bez četkica:

$$T = 2K_p I_p \quad (2-25)$$

Vidljivo je da je moment nepromjenjiv i proporcionalan struji.

Za izračunati gubitke koristi se:

$$P = 3 I_{rms}^2 R_{ph} \quad (2-26)$$

gdje se I_{rms} računa kao: $I_{rms} = I_p$

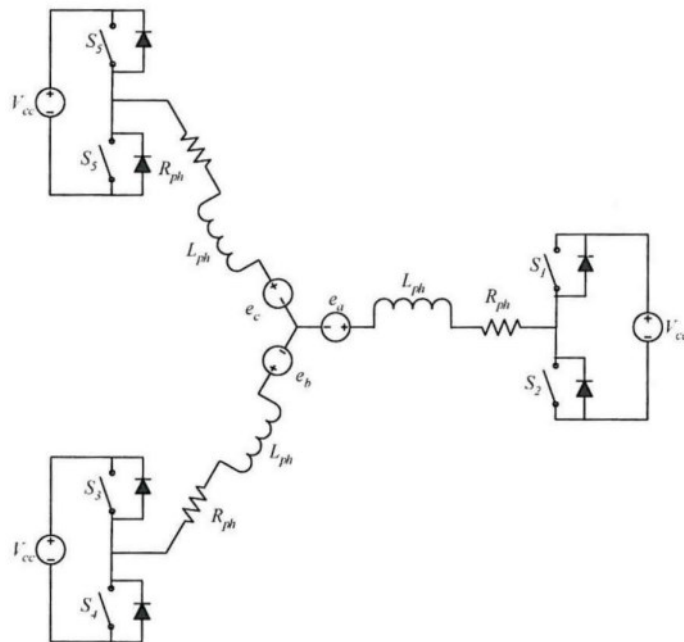
$$I_{rms} = \sqrt{\frac{2}{3}} I_p \quad (2-27)$$

Još je potreban opći izraz za motornu konstantu K_m :

$$K_m = \frac{T}{\sqrt{I^2 R}} \quad (2-28)$$

Kada se (2-25) i (2-27) ubaci u (2-28) dobije se motorna konstanta istosmjernog motora bez četkica:

$$K_m = K_p \sqrt{\frac{2}{R_{ph}}} \quad (2-29)$$

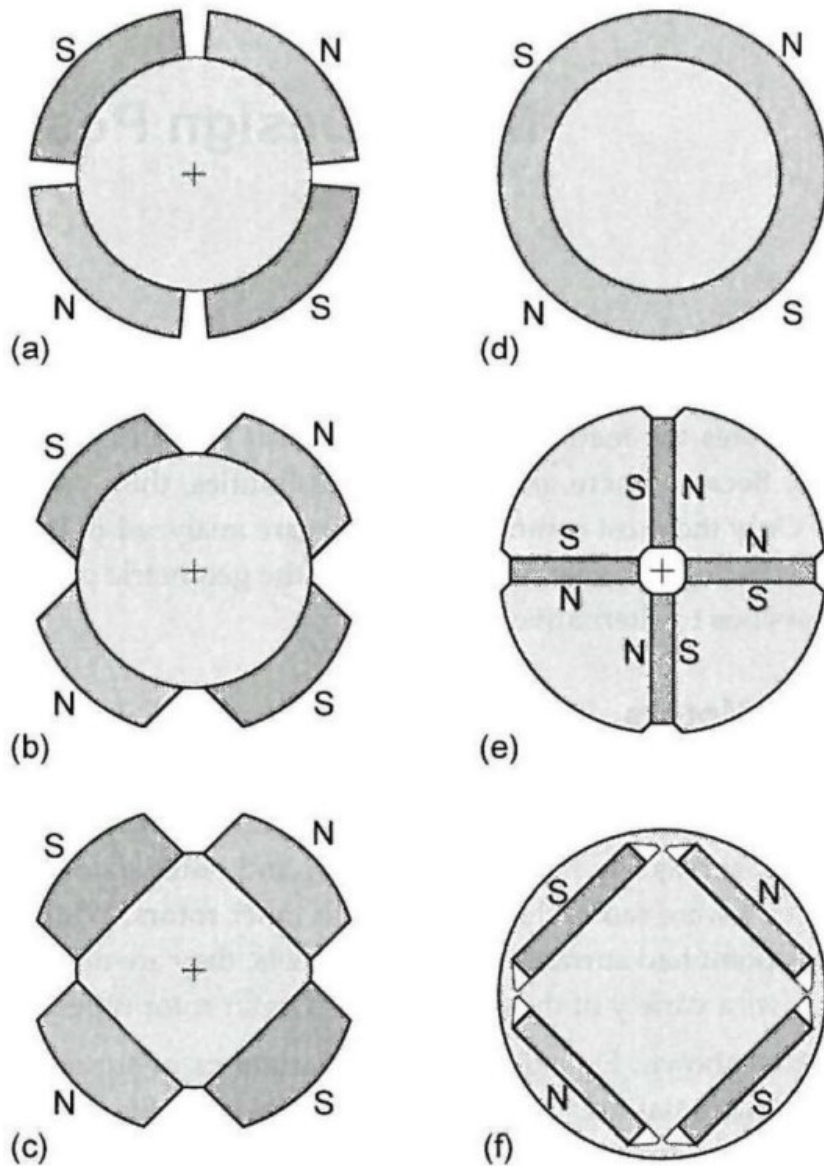


Slika 2.22.: Zvijezda spoj topologije pogona.[1]

Najčešći spoj energetske elektroničke topologije pogona je zvijezda spoj. (Slika 2.22.) Struja teče kada su barem jedna gornja i donja sklopka tranzistora uklopljene. Fazne struje ovise jedne o drugima jer kad struja prođe kroz jednu fazu mora izaći kroz druge dvije. Na slici 2.21. vidljivo je da struja stalno utječe u jednu fazu i izlazi iz druge i to znači da za središnji čvor vrijedi Kirchhoffov zakon struja.

2.3.3. Rotor i stator

Motor s kružnim tokom najčešće ima unutarnji rotor i vanjski stator. Rotor može imati na površini postavljene trajne magnete ili ugrađene u unutrašnjost rotora. (Slika 2.23.)

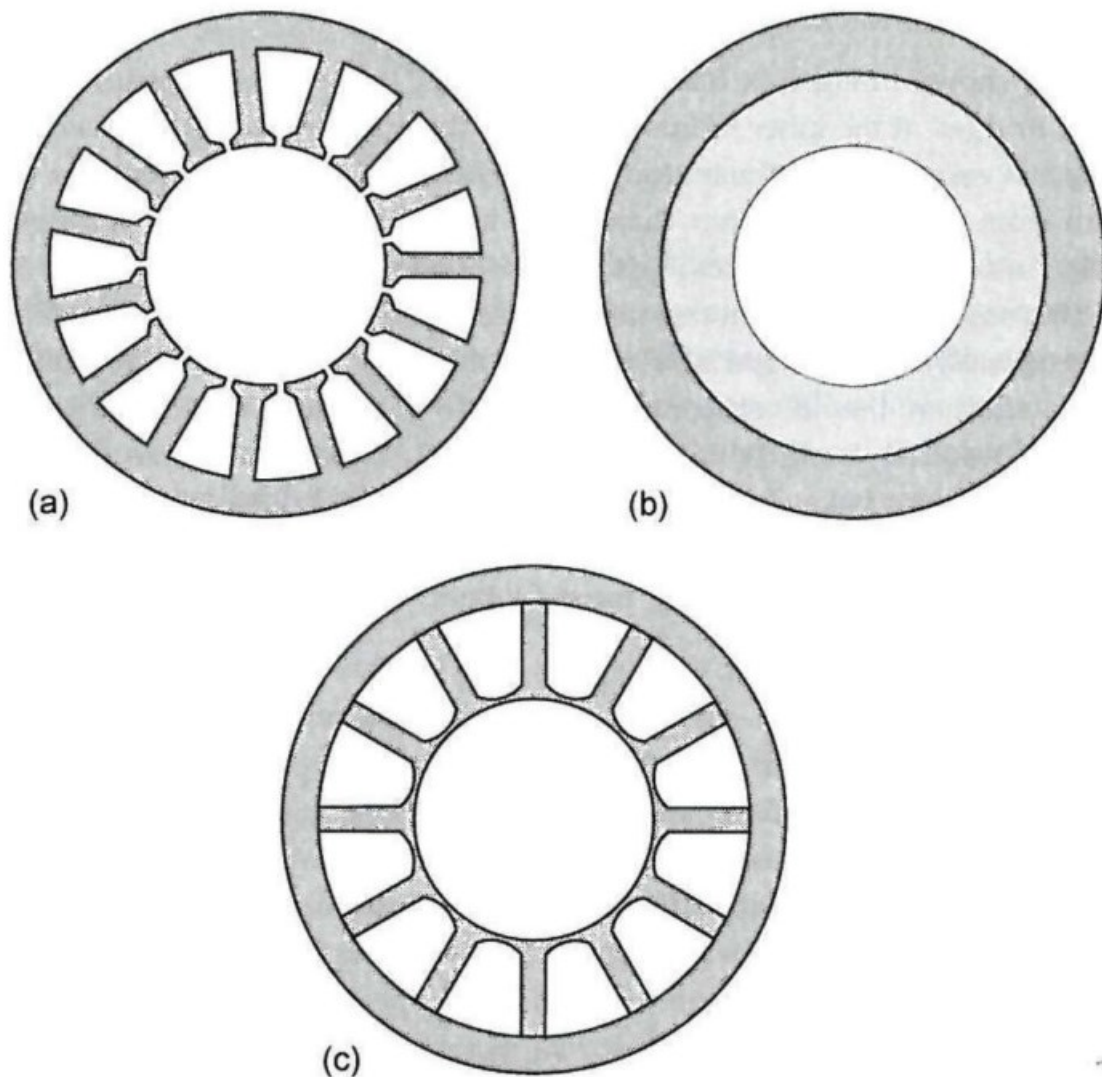


Slika 2.23.: Mogući izgled unutarnjeg rotora.[1]

Slika 2.23.a prikazuje tradicionalni oblik kružnog luka magneta, dok je rotor prema slici 2.23.b sličan, samo što su mu strane magneta paralelne. Na slici 2.23.c magnet je paralelan rotoru, a dno mu je ravno. Kad se magnetski materijal spoji s rotorom poprima oblik prstena prema slici 2.23.d. Ovdje se polovi stvaraju tako što se magnetizira rotor nakon što se postavi na jaram rotora. Na slici 2.23.e magneti su postavljeni u žbicastoj konfiguraciji i u takvom rotoru tok je koncentriran jer je veća površina magneta od rotora. U takvom rotoru feritni magnetski materijali imaju bolje izvođenje. Rotor na slici 2.23.f ima ugrađene magnete u unutrašnjosti rotora. Ima prednosti u velikim brzinama jer su magneti posve zatvoreni.

Razlike između rotora na slici 2.23.a-c postaju sve manje kada se poveća broj polova.

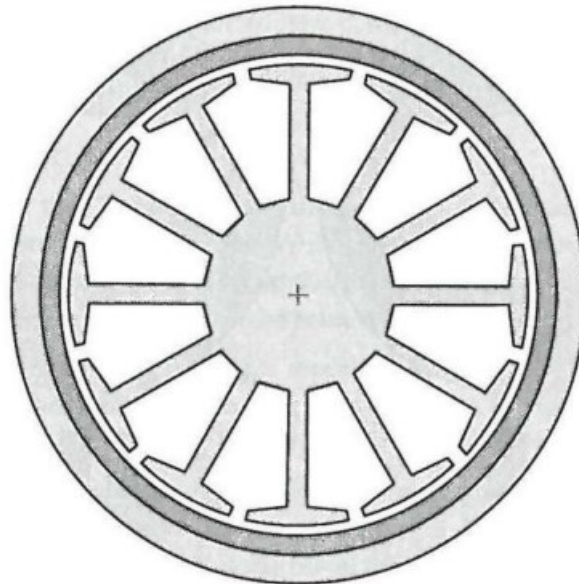
Statori se većinom razlikuju po tome imaju li utore ili ne.



Slika 2.24.: Mogući izgled vanjskog statora.[1]

Stator s utorima prema slici 2.24.a ima zračne raspore pa je koeficijent permeancije veći, a velika dodirna površina između namota i statora znači da se toplina dobro odvodi od namota. Kod statora prema slici 2.24.b namoti se u obliku prstena postave unutar jarma statora s malim zračnim rasporedom između namota i rotora. U ovakvom statoru ima više mjesta za namote, ali zbog lošijeg provođenja topline prema vanjskom statoru ovo je lošiji stator od onoga s utorima. Na statoru prema slici 2.24.c zubi statora su spojeni. Ima lošije magnetske izvedbe iako ga je lakše proizvesti od ostalih.

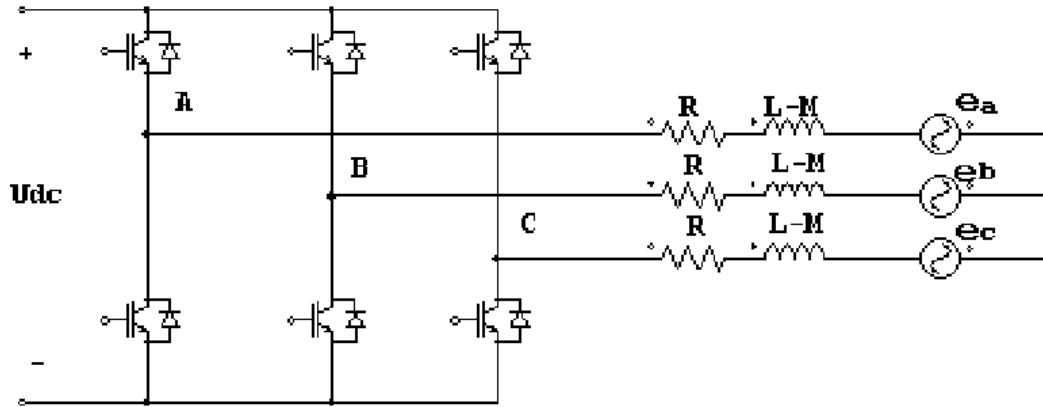
Motori s vanjskim rotorom lako odvođe toplinu s namota. Takvi motori pojavljuju se kao vretenasti motori za pogon hard diskova i pogon ventilatora za hlađenje računala. Unutar rotora se najčešće koristi jedan magnetski prsten, ali može se koristiti više magneta. (Slika 2.25.)



Slika 2.25.: Motor s vanjskim rotorom.[1]

2.4. Dinamički model BLDC motora

Motor je cilindričan, trofazan s trajnim magnetima postavljenim na površinu rotora. Napajan je preko trofaznog izmjenjivača u mosnom spoju. Izmjenjivač pretvara istosmjernu struju izvora u izmjeničnu kojom je napajan motor. (Slika 2.26.) Osim toga sadrži senzore za položaj rotora.



Slika 2.26.: Model BLDC motora s izmjenjivačem.[1]

Jednadžba za napon na namotima je:

$$V_a = R_a i_a + L_a \frac{di_a}{dt} + E_a \quad (2-30)$$

gdje je R_a otpor namota, L_a induktivitet, E_a povratna elektromotorna sila i i_a struja.

Elektromotorna sila izražava se kao:

$$E_a = \frac{K_e}{p} \left[\sin\left(\theta_e - \frac{2}{3}\pi\right) \frac{d\theta_e}{dt} \right] \sin\left(\theta_e - \frac{4}{3}\pi\right) \quad (2-31)$$

gdje je θ_e kut između rotora i faze.

Pretpostavimo da je izmjenjivač idealan i da je snaga jednaka na ulazu i izlazu. Tada je struja na ulazu izmjenjivača i_{sk} jednaka:

$$i_{sk} = \frac{1}{v_s} (i_A v_{sA} + i_B v_{sB} + i_C v_{sC}) \quad (2-32)$$

gdje su v_{sA} , v_{sB} i v_{sC} fazni naponi koji napajaju BLDC motor.

Moment se računa pomoću:

$$T_{em} = J \frac{d\omega_m}{dt} + B\omega_m + T_L \quad (2-33)$$

gdje je J ukupni moment inercije koji je zbroj inercije motora i inercije opterećenja, B koeficijent trenja i T_L moment opterećenja.

Za elektromagnetski moment trofaznog motora bitni su struja, elektromotorna sila i brzina vrtnje ω_m .

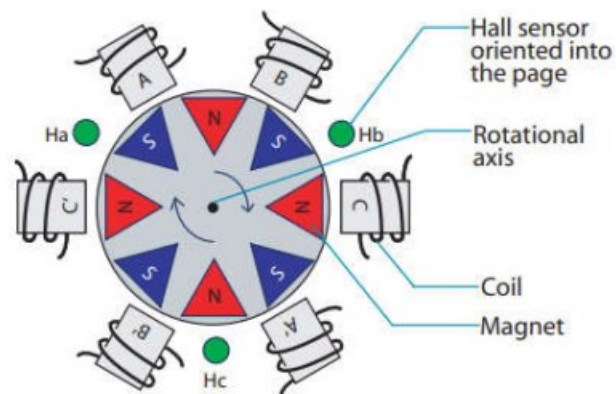
$$T_{em} = \frac{e_A i_A}{\omega_m} + \frac{e_B i_B}{\omega_m} + \frac{e_C i_C}{\omega_m} = K_e (i_A \sin \theta_e + i_B \sin \left(\theta_e - \frac{2}{3} \pi \right) + i_C \sin \left(\theta_e - \frac{4}{3} \pi \right)) \quad (2-34)$$

2.5. Položaj rotora

Kada se koristi BLDC motor, da bi se pokrenio mora biti poznat položaj rotora. BLDC motor može imati ugrađene senzore za položaj rotora, a ako se senzori ne ugrade, koristi se neka metoda za procjenu položaja rotora.

2.5.1. Hall senzori

Većina BLDC motora ima 3 fazna namota sa zvijezda topologijom i on se pogoni tako što se struja pušta kroz dvije faze istovremeno. Kada se struji pusti od faze A do faze B, motor dođe na jedan položaj i na njemu ostane. Kada se struja promijeni, motor se okrene za 60 stupnjeva električki. Jedan cijeli okretaj napravi se puštanjem struje u slijedu komutacije u 6 koraka za što je potrebno znati položaj rotora da bi se proizveo moment za pogon BLDC motora. Položaj rotora može se odrediti Hall sensorima. (Slika 2.27.)



Slika 2.27.: Hall senzori u BLDC motoru.[6]

Hall senzori koriste se da bi upravljački elektronički strujni krug mogao kontrolirati promjene u komutaciji i slati signal statoru. Hall sensor ima logičku vrijednost 0 ili napon od 0 V kad je magnetski pol S blizu senzora, a logičku vrijednost 1 ili napon od 1 V kad je magnetski pol N blizu senzora. Slijed informacija tri Hall senzora služe mikrokontroleru da kontrolira driver. Hall senzori utječu na cijenu motora i pouzdanost zbog dodatnih komponenti i žica i osjetljivi su na temperaturu.

2.5.2. Pokretanje bez senzora

Položaj rotora motora nepoznat je kad je motor zaustavljen. Nemoguće je upravljati motorom tijekom pokretanja i može doći do okretanja u suprotnom smjeru. Zato se početni položaj rotora otkriva mikrokontrolerom tako što se prvo uspoređi rast napona između faza kako bi se otkrio položaj unutar 180 stupnjeva i onda se promatra napon na shuntu da se odredi polaritet. Poznavajući to moguće je odrediti položaj rotora prema [7]. Okretanje se postiže na temelju prelazaka nule povratne elektromotorne sile.

Ako BLDC motor ima tri statorska fazna namota spojenih u zvijezdu i ako se motor pogoni trofaznim izmjenjivačem, napon faze A s obzirom na zvjezdište statora je:

$$V_{an} = R_a i_a + L_a \frac{di_a}{dt} + e_{an} \quad (2-35)$$

gdje je R_a otpor statora faze A, L_a induktivitet, e_{an} povratna elektromotorna sila i i_a fazna struja. Analogno, mogu se izvesti i jednadžbe za preostale dvije faze. Iz toga se može odrediti V_{ab} kao:

$$V_{ab} = V_{an} - V_{bn} = R(i_a - i_b) + L \frac{d(i_a - i_b)}{dt} + e_{an} - e_{bn} \quad (2-36)$$

Analogno se izračunaju V_{bc} i V_{ca} .

Kada se oduzmu V_{ab} i V_{bc} dobije se:

$$V_{abbc} = R(i_a - 2i_b + i_c) + L \frac{d(i_a - 2i_b + i_c)}{dt} + e_{an} - 2e_{bn} + e_{cn} \quad (2-37)$$

Ako se uzme u obzir interval kada faze A i C vode, a B ne, Struje i povratna elektromotorna sila faza A i C jednake su u iznosu i suprotnog predznaka, a struja faze B je nula. Zato se izraz (3-3) može pojednostaviti:

$$V_{abbc} = e_{an} - 2e_{bn} + e_{cn} = -2e_{bn} \quad (2-38)$$

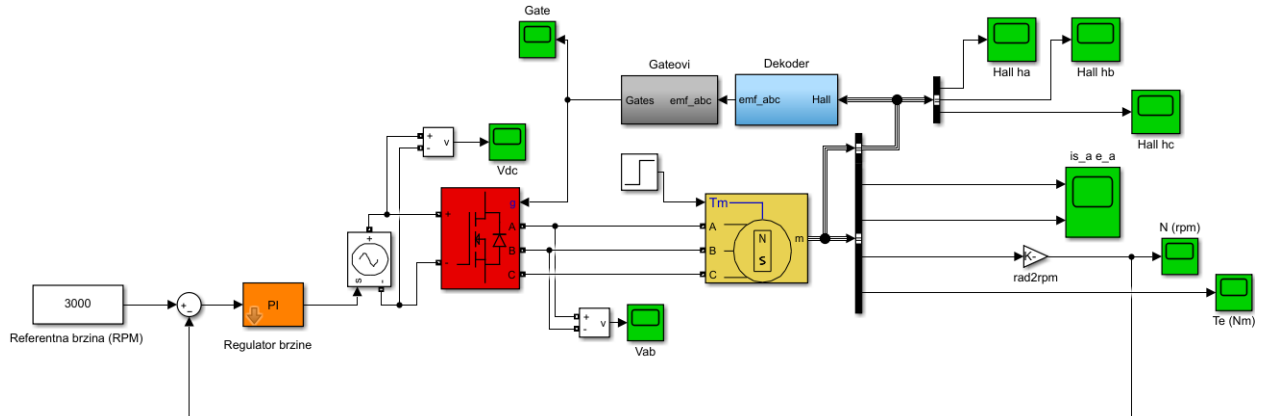
U tom slučaju povratna elektromotorna sila e_{bn} prelazi nulu. Tako se računanjem razlike linijskih napona V_{abbc} može otkriti prelaženje nule faze B. Analogno se da izračunati i za ostale faze.

Motor se pokreće tako da se na izvor spoje bilo koje dvije faze (npr. B i C). Nakon predodređenog intervala, rotor se pomakne u poznat položaj i spoje se sljedeće dvije faze (C i A) da se dobije maksimalni moment. Kada se otkrije prelaz nule izvodi se sljedeća komutacija i pozitivni moment djeluje u pozitivnom smjeru okretanja rotora.

Brzina vrtnje nakon pokretanja regulira se kontrolom ulaznog napona. Za upravljanje brzinom potrebni su mehanizam za komutaciju motora, poznavanje položaja rotora pomoću Hall senzora ili metode s povratnom elektromotornom silom i PWM, tj. pulsno širinska modulacija. PWM se koristi da šalje promjenjiv napon na namote statora i tako regulira brzinu. Karakteristika momenta i brzine ne razlikuje se onda od one istosmjernog motora.

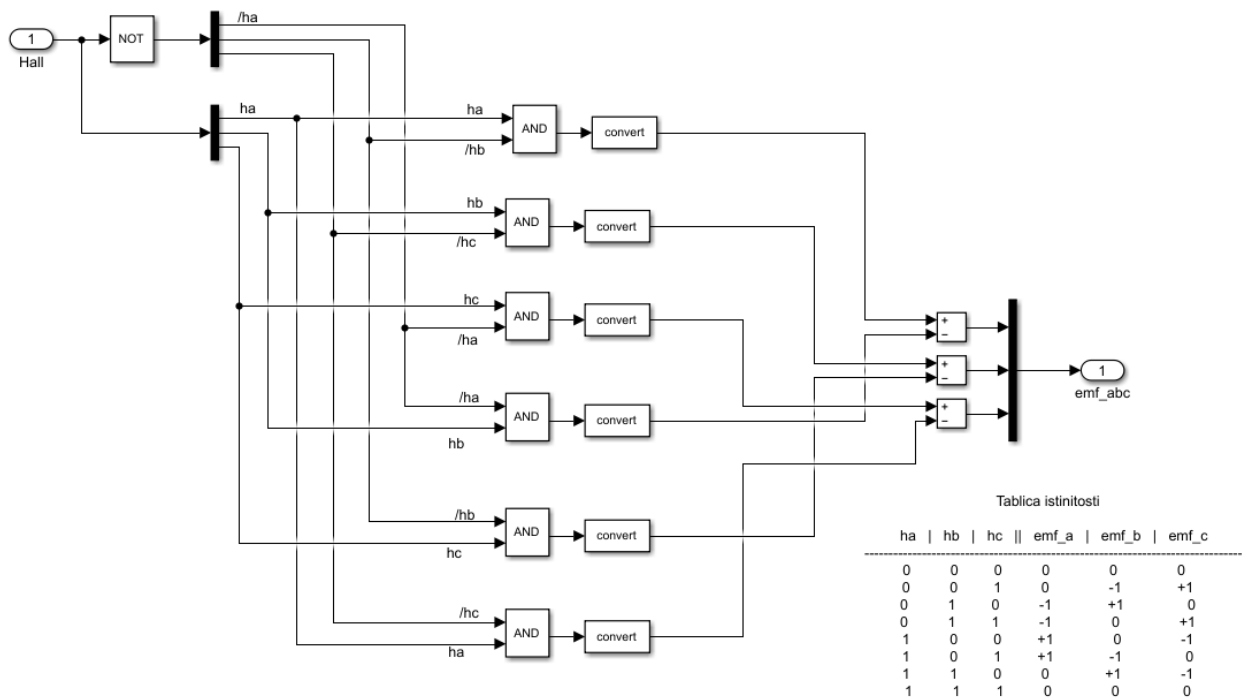
3. SIMULACIJA U MATLAB/SIMULINKU

Simulacija BLDC motora napravljena je u programu Matlab/Simulink. Blok dijagram BLDC motora s izmjenjivačem u Simulinku vidi se na slici 3.1.

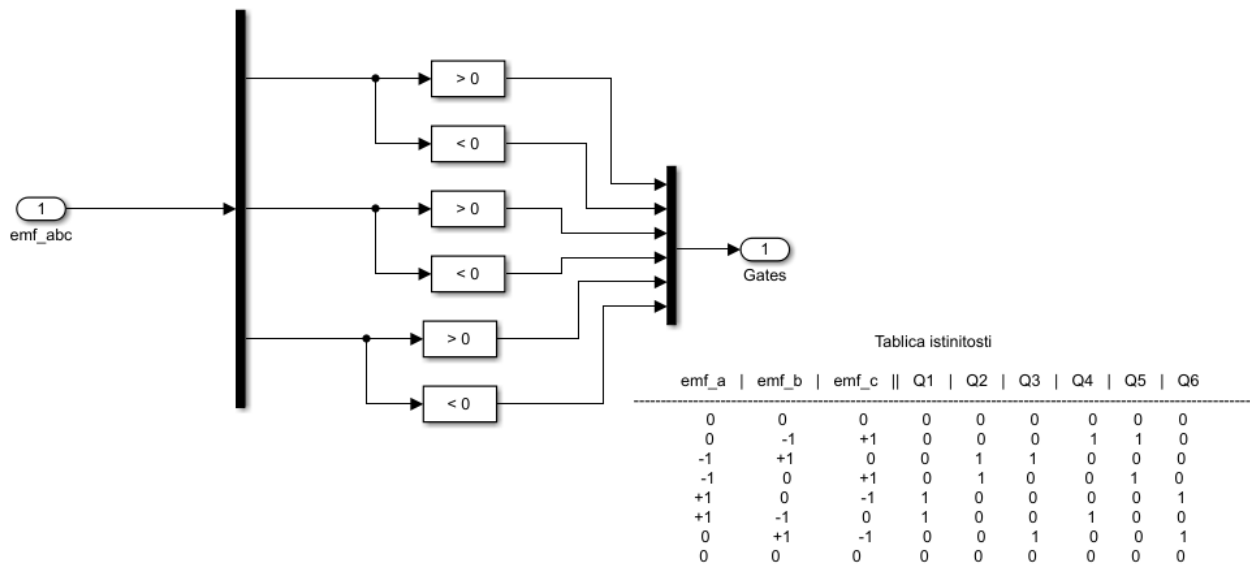


Slika 3.1.: Blok dijagram BLDC motora s izmjenjivačem.

Plavo i sivo označeni dio na slici 3.1. predstavljaju upravljački dio s trima Hall sensorima koji određuju položaj polova i šalju signale na osnovu kojih izmjenjivač uključuje sklopke i provodi korake komuacije.

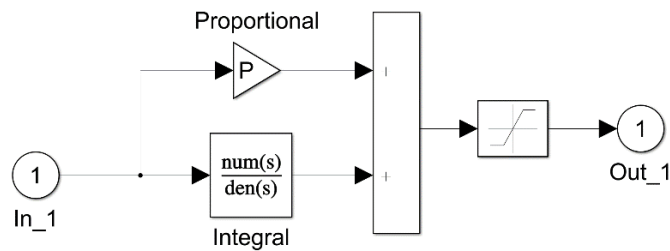


Slika 3.2.: Plavo označeni dekodier na slici 3.1. s logičkom tablicom.



Slika 3.3.: Sivo označeni gate na slici 3.1. s tablicom istinitosti.

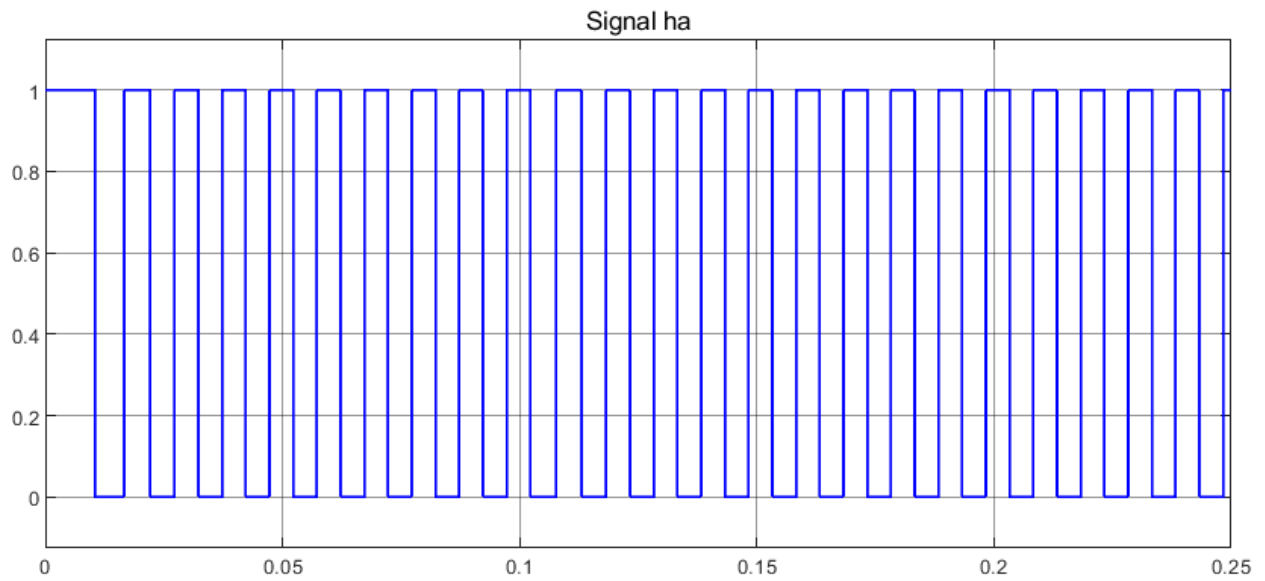
Crveno označeni na slici 3.1. je PI regulator za regulaciju brzine. (Slika 3.4.)



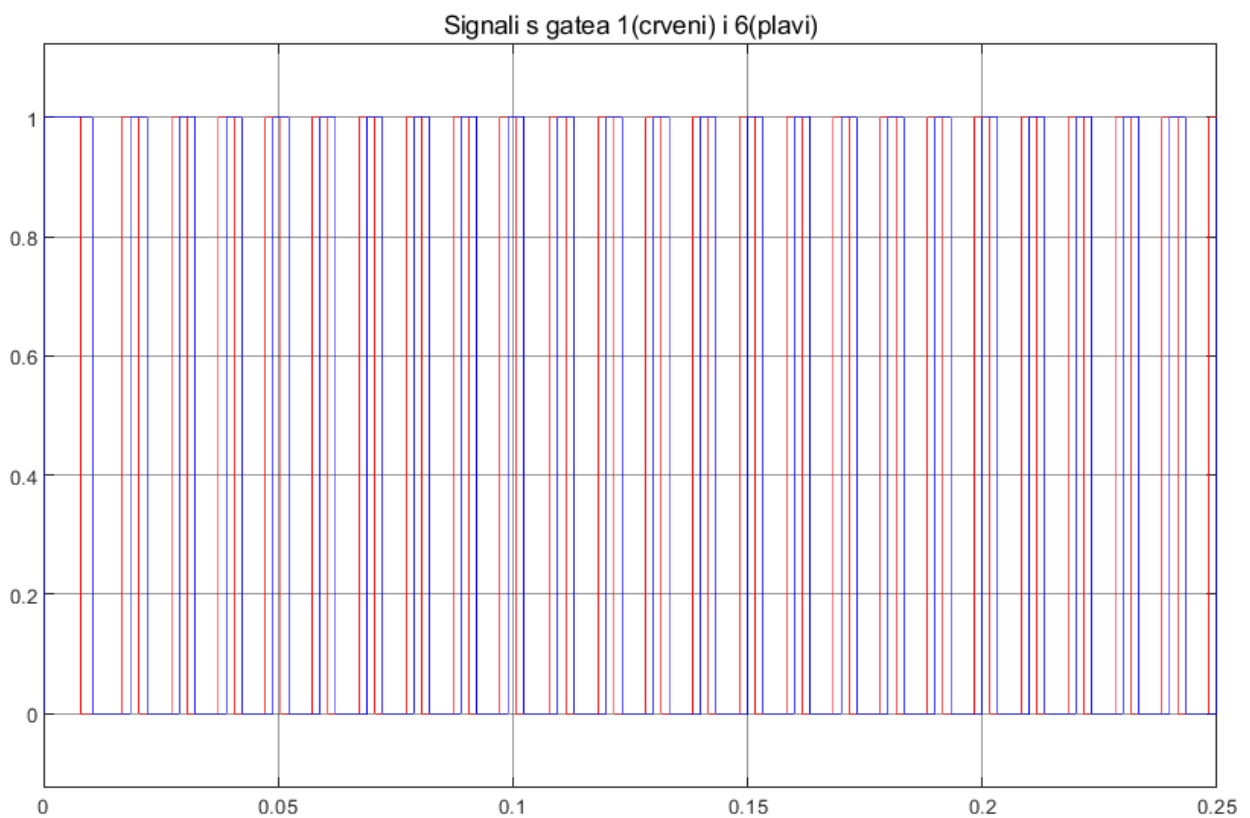
Slika 3.4.: PI regulator.

Izmjenjivač je napajan s 500 V DC. Na slici 3.1. prikazan je AC izvor, no zadan mu je samo iznos, a početni kut i frekvencija su 0. BLDC motor je trofazni motor s 4 para polova, trapezoidnom povratnom elektromotornom silom s ravnom površinom od 120 stupnjeva. Moment opterećenja postavljen je na 3 Nm. Fazni otpor i induktivitet statora iznose 2.875 Ω i 8.5 mH. Provedena je simulacija struje statora, elektromotorne sile, brzine vrtnje i elektromagnetskog momenta.

Na slici 3.5. može se vidjeti signal Hall senzora faze A pri brzini vrtnje 1500 o/min koji se zajedno s ostala dva signala prosljeđuje sa dekodera. Taj signal dalje se koristi kako bi se provodili koraci komutacije i kako bi izmjenjivač uklapao i isklapao sklopke. Na slici 3.6. vidi se za dva gate-a, 1 i 6. Kad je napon 0 V, ne vodi, a kad je 1 V, vodi. Po tome se zna koje fazu su aktivne u kojim koracima komutacije.

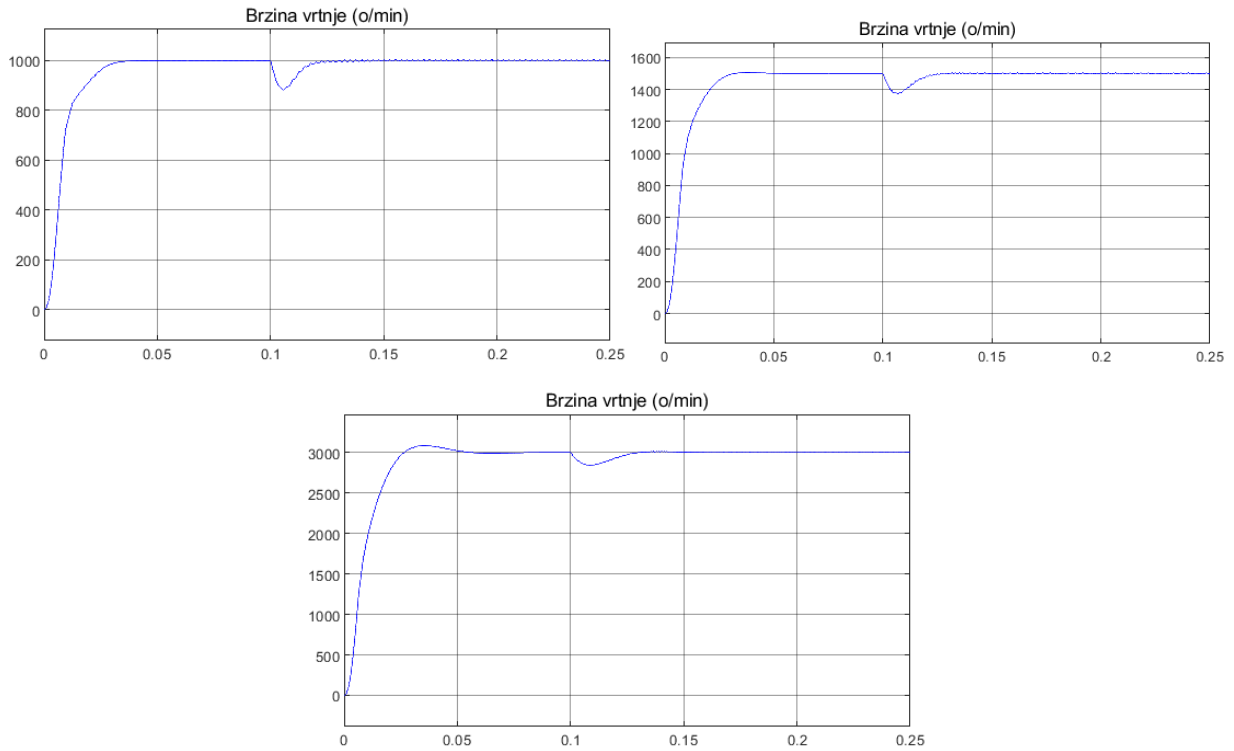


Slika 3.5.: Signal Hall senzora faze A.

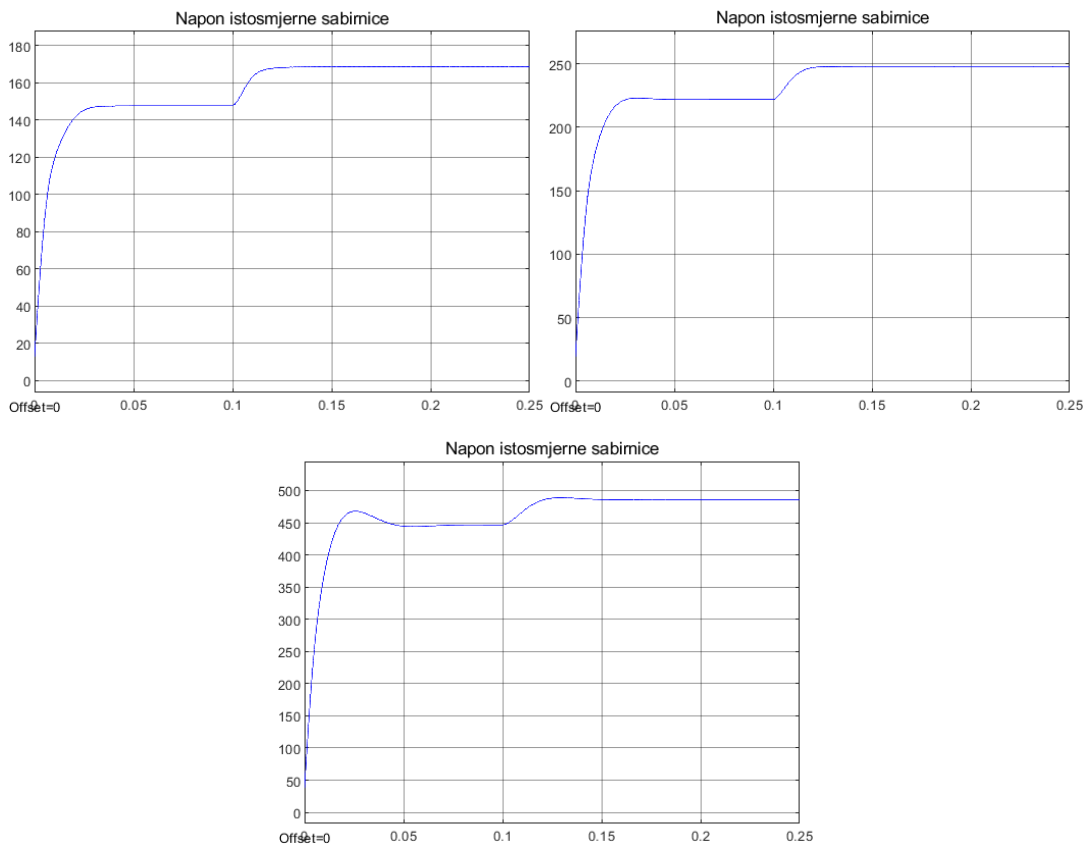


Slika 3.6.: Signal s gate-a 1 (crveni) i 6 (plavi).

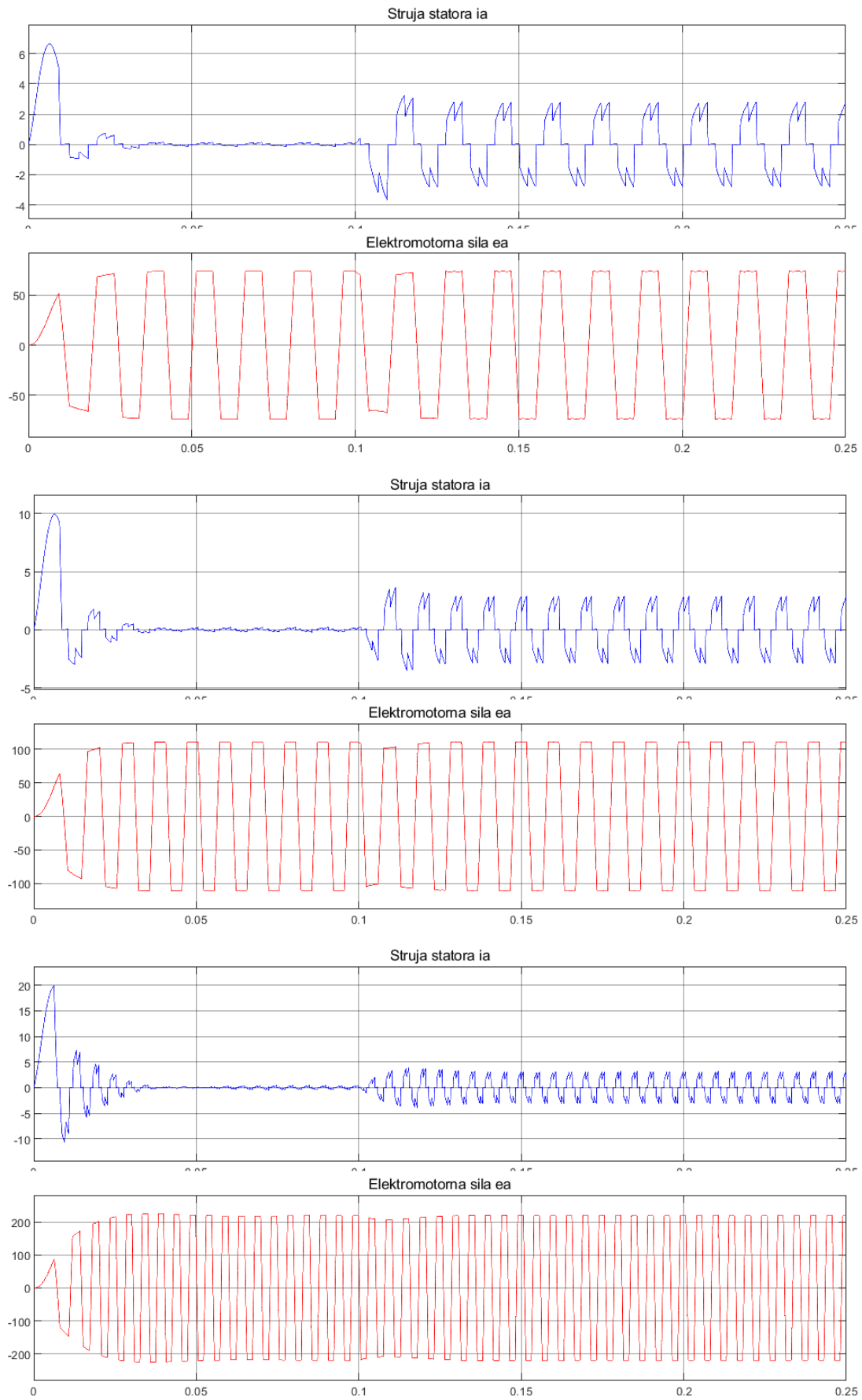
Provedena je simulacija struje statora, elektromotorne sile i elektromagnetskog momenta za tri referentne brzine vrtnje: 1000, 1500 i 3000 o/min.



Slika 3.7.: Valni oblici brzine vrtnje 1000, 1500, 3000.

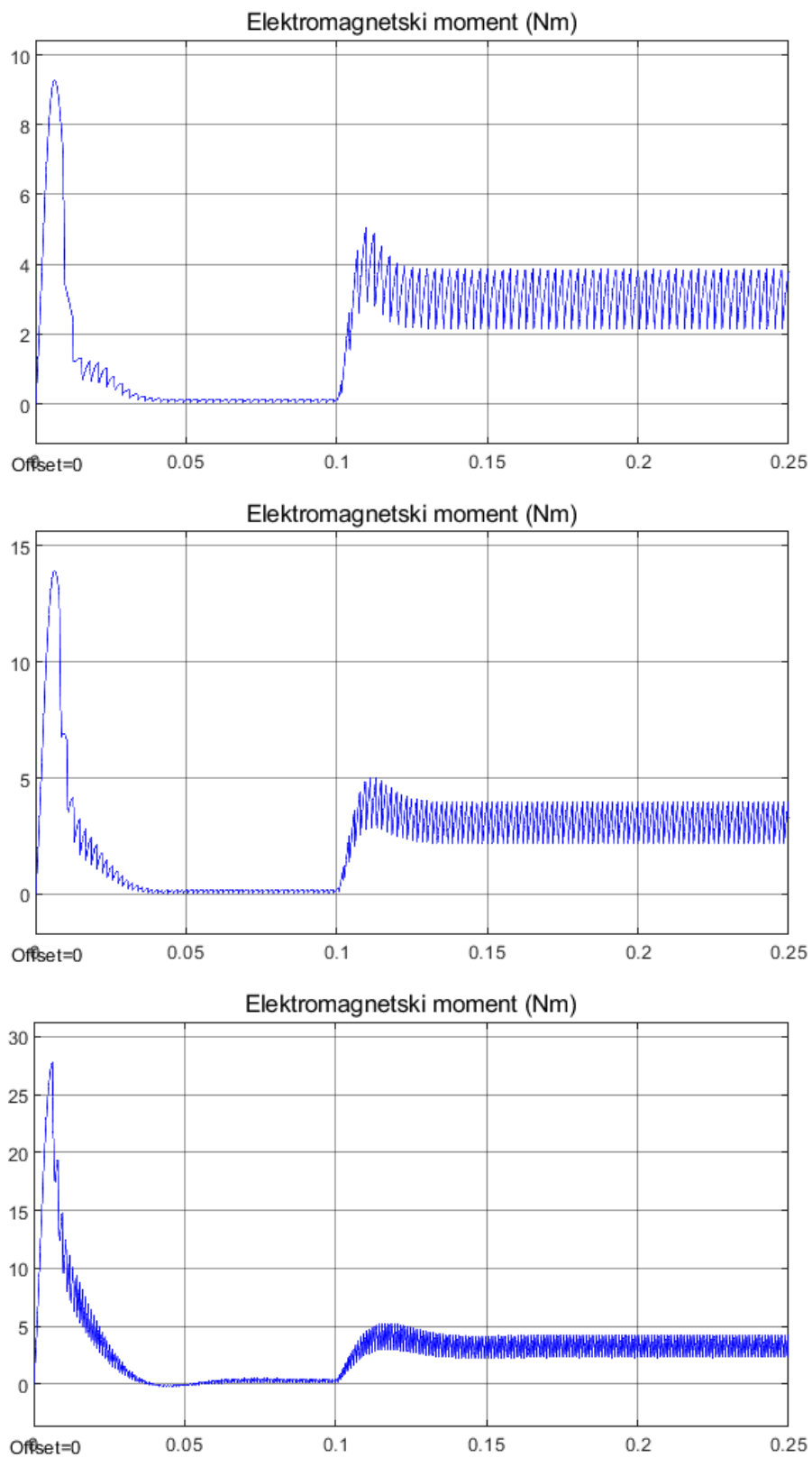


Slika 3.8.: Napon istosmjerne sabirnice za brzine vrtnje 1000, 1500, 3000.



Slika 3.9.: Struje statora (plavo) i elektromotorne sile (crveno) faze A za brzine vrtnje 1000, 1500, 3000.

Elektromotorna sila ima trapezoidni oblik, ali struja nije čisto pravokutnog oblika, nego se izobličila u oblik između sinusnog i pravokutnog oblika zbog djelovanja induktivnosti.



Slika 3.10.: Elektromagnetski moment za brzine vrtnje 1000, 1500, 3000.

Na slici 3.10. vidi se valni oblik elektromagnetskog momenta koji nakon pokretanja iznosi oko zadanih 3 Nm.

4. ZAKLJUČAK

U ovom završnom radu opisane su osnove magnetizma i istosmjernih motora bez četkica. Zatim je prikazan magnetski model i pogon motora. Nakon toga analizirane su različite konfiguracije rotora i statora. Izveden je dinamički matematički model BLDC motora i prikazani su dijelovi upravljačkog sklopa. Objasnjena je upotreba Hall senzora i bez senzorska kontrola pomoću elektromotorne sile metodom prelaženja nule.

Izrađen je blok dijagram u programu Matlab/Simulink koji sadrži BLDC motor, PI regulator brzine, DC izvor, izmjenjivač u mosnom spoju zajedno s Hall sensorima i logikom upravljanja.

Simulacija je izvedena s DC izvorom od 500 V i momentom opterećenja 3 Nm za 3 brzine vrtnje. Prikazani su rezultati faze A. Elektromotorna sila trapezoidnog je oblika, a struji je oblik izobličen od pravokutnog oblika.

5. LITERATURA

- [1] D.C. Hanselman, Brushless Permanent Magnet Motor Design, Magna Physics Publishing, 2006.
- [2] A Historical Overview of Permanent Magnet Motors, Ohio Electric Motors, <https://www.ohioelectricmotors.com/2015/07/a-historical-overview-of-permanent-magnet-motors/> (29.6.2022.)
- [3] What are Brushless DC Motors, Renesas, <https://www.renesas.com/us/en/support/engineer-school/brushless-dc-motor-01-overview> (29.6.2022.)
- [4] Maxwell's right hand cork screw rule: Solved Example Problems, BrainKart.com, https://www.brainkart.com/article/Maxwell-s-right-hand-cork-screw-rule--Solved-Example-Problems_38458/ (29.6.2022.)
- [5] https://www.researchgate.net/figure/Three-phase-inverter-and-an-equivalent-circuit-of-BLDC-motor-BLDC-motor-modeling-is-by_fig4_322105478 (26.8.2022.)
- [6] A. Simpkins, E. Todorov, Position estimation and control of compact BLDC motors based on analog linear Hall effect sensors, 2010 American Control Conference, pp. 1948-1955, July 2010.
- [7] D. Perumal, R. Sandeep, K. Vasudevan, Simple position sensorless starting method for brushless DC motor, IET Electric Power Applications, Vol. 2, No. 1, pp. 49-55, January 2008.

6. SAŽETAK

U ovom završnom radu navedene su primjene i objašnjene osnove istosmjernog motora bez četkica. Nakon toga izveden je dinamički matematički model BLDC motora i prikazan upravljački sklop i senzorski i bez senzorski način upravljanja motora. Zatim je izrađen blokovski dijagram u programu Matlab/Simulink pa objašnjen. Naposljetku prikazani su rezultati simulacije za najvažnije veličine.

Ključne riječi: istosmjerni motor bez četkica, BLDC motor, elektromotorna sila, Hall senzori

7. ABSTRACT

In this final thesis, the applications of the brushless DC motor are listed and the fundamentals are explained. After that a dynamic mathematical model of the BLDC motor was derived and the control circuit and sensor and sensorless control mode were presented. Then a block diagram was created in the software Matlab/Simulink and explained. Finally, the simulation results for the most important dimensions were presented.

Key words: brushless DC motor, BLDC motor, electromotive force, Hall sensors

8. ŽIVOTOPIS

Autor ovog rada, Josip Jurkić, rođen je 31. svibnja 2000. u Osijeku. U Čepinu završava osnovnu školu Vladimira Nazora te upisuje II. gimnaziju u Osijeku. Nakon toga upisuje Fakultet elektrotehnike, računarstva i informacijskih tehnologija Osijek, smjer elektroenergetika.

Potpis autora