

MJERENJE PARAMETARA SUPERKONDENZATORA

Katić, Lovro

Undergraduate thesis / Završni rad

2022

Degree Grantor / Ustanova koja je dodijelila akademski / stručni stupanj: **Josip Juraj Strossmayer University of Osijek, Faculty of Electrical Engineering, Computer Science and Information Technology Osijek / Sveučilište Josipa Jurja Strossmayera u Osijeku, Fakultet elektrotehnike, računarstva i informacijskih tehnologija Osijek**

Permanent link / Trajna poveznica: <https://um.nsk.hr/um:nbn:hr:200:555842>

Rights / Prava: [In copyright](#) / [Zaštićeno autorskim pravom.](#)

Download date / Datum preuzimanja: **2025-04-02**

Repository / Repozitorij:

[Faculty of Electrical Engineering, Computer Science and Information Technology Osijek](#)



**SVEUČILIŠTE JOSIPA JURJA STROSSMAYERA U OSIJEKU
FAKULTET ELEKTROTEHNIKE, RAČUNARSTVA I
INFORMACIJSKIH TEHNOLOGIJA OSIJEK**

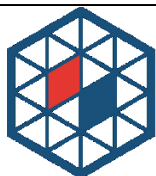
Sveučilišni studij

MJERENJE PARAMETARA SUPERKONDENZATORA

Završni rad

Katić Lovro

Osijek, 2022.

**FERIT**FAKULTET ELEKTROTEHNIKE, RAČUNARSTVA
I INFORMACIJSKIH TEHNOLOGIJA OSIJEK

Obrazac Z1P - Obrazac za ocjenu završnog rada na preddiplomskom sveučilišnom studiju

Osijek, 13.09.2022.

Odboru za završne i diplomske ispite

**Prijedlog ocjene završnog rada na
preddiplomskom sveučilišnom studiju**

Ime i prezime Pristupnika:	Lovro Katić
Studij, smjer:	Preddiplomski sveučilišni studij Elektrotehnika i informacijska
Mat. br. Pristupnika, godina upisa:	4529, 24.07.2018.
OIB Pristupnika:	16303813805
Mentor:	Prof. dr. sc. Tomislav Barić
Sumentor:	,
Sumentor iz tvrtke:	
Naslov završnog rada:	Mjerenje parametara superkondenzatora
Znanstvena grana rada:	Elektroenergetika (zn. polje elektrotehnika)
Zadatak završnog rad:	U završnom radu potrebno je izložiti teoriju rada superkondenzatora. Opisati građu, materijale od kojih se izgrađuju, karakteristike, izvedbe i područja primjene superkondenzatora. Prikazati i opisati modele, tj. ekvivalentne električne sheme superkondenzatora. Opisati područja primjene pojedinih modela. Opisati mjerne tehnike kojima se određuju parametri predstavljenih modela superkondenzatora. Opisati
Prijedlog ocjene završnog rada:	Izvrstan (5)
Kratko obrazloženje ocjene prema Kriterijima za ocjenjivanje završnih i diplomskih radova:	Primjena znanja stečenih na fakultetu: 3 bod/boda Postignuti rezultati u odnosu na složenost zadatka: 3 bod/boda Jasnoća pismenog izražavanja: 2 bod/boda Razina samostalnosti: 3 razina
Datum prijedloga ocjene od strane mentora:	13.09.2022.
Datum potvrde ocjene od strane Odbora:	21.09.2022.
Potvrda mentora o predaji konačne verzije rada:	Mentor elektronički potpisao predaju konačne verzije. Datum:

**FERIT**FAKULTET ELEKTROTEHNIKE, RAČUNARSTVA
I INFORMACIJSKIH TEHNOLOGIJA OSIJEK**IZJAVA O ORIGINALNOSTI RADA**

Osijek, 21.09.2022.

Ime i prezime studenta:

Lovro Katić

Studij:

Preddiplomski sveučilišni studij Elektrotehnika i informacijska tehnologija

Mat. br. studenta, godina upisa:

4529, 24.07.2018.

Turnitin podudaranje [%]:

6

Ovom izjavom izjavljujem da je rad pod nazivom: **Mjerenje parametara superkondenzatora**

izrađen pod vodstvom mentora Prof. dr. sc. Tomislav Barić

i sumentora ,

moj vlastiti rad i prema mom najboljem znanju ne sadrži prethodno objavljene ili neobjavljene pisane materijale drugih osoba, osim onih koji su izričito priznati navođenjem literature i drugih izvora informacija. Izjavljujem da je intelektualni sadržaj navedenog rada proizvod mog vlastitog rada, osim u onom dijelu za koji mi je bila potrebna pomoć mentora, sumentora i drugih osoba, a što je izričito navedeno u radu.

Potpis studenta:

SADRŽAJ

1. UVOD	1
1.1. Zadatak završnog rada	2
2. PREGLED LITERATURE	3
3. SUPERKONDENZATORI I PODJELA	4
3.1. Elektrokemijski dvoslojni superkondenzatori	6
3.2. Pseudosuperkondenzatori	7
3.3. Hibridni.....	7
3.3.1. Kompozitni	7
3.3.2. Asimetrični	7
3.3.3. Baterijski.....	8
4. GRAĐA I PROIZVODNJA	9
4.1. Elektrode.....	10
4.2. Separator	11
4.3. Elektrolit	11
5. VRSTE I STANDARDI KOJI IH ODREĐUJU.....	12
5.1. Standardi	12
5.1.1. IEC/HR 62391–1 standard.....	12
5.1.2. IEC 62391–2 standard	13
5.1.3. IEC 62576 standard	13
5.1.4. BS / EN 61881-3 standard.....	13
5.2. Geometrija superkondenzatora	13
5.2.1. Cilindrični.....	14
5.2.2. Ravni	15
5.2.3. Četvrtasti.....	15
6. PRIMJENA SUPERKONDENZATORA	16
7. MODELIRANJE SUPERKONDENZATORA	18
7.1. Parametri superkondenzatora	22
7.1.1. Kapacitet.....	22
7.1.2. Radni napon (eng. operating voltage).....	24
7.1.3. Unutarnji otpor	25

7.1.4. Specifična energija i specifična snaga	25
8. MJERENJE	27
8.1. Opis metode mjerenja.....	30
8.2. Rezultati mjerenja i izračun.....	33
9. ZAKLJUČAK.....	36
SAŽETAK.....	38
ABSTRACT	38
LITERATURA	39
ŽIVOTOPIS.....	41

1. UVOD

Tema ovog završnog rada su superkondenzatori i njihovi parametri, biti će opisan način na koji oni rade, kako su građeni i proizvedeni i gdje se primjenjuju. Glavna karakteristika kondenzatora općenito je kapacitivnost, odnosno njihova mogućnost skladištenja energije. Električna struja je oduvijek postojala, ali nije postojao način da se njena energija iskoristi. Za tu primjenu se u 18- om stoljeću kao primitivni oblik kondenzatora koristi Lyden staklenka koja je imala mogućnost pohrane električnog naboja visokog napona. Već prvi oblici kondenzatora imali su identičnu građu kao moderni kondenzator, dvije metalne ploče odvojene dielektrikom. Tek 1957 H. E. Becker izumio je revolucionarni elektrokemijski dvoslojni kondenzator, koji se razlikovao od dosadašnjih kondenzatora po tome što je imao jako visoku kapacitivnost [1]. Danas se pojavljuje sve veća potreba za unaprjeđivanje pohrane električne energije i superkondenzatori su se eksponencijalno razvili u zadnjem desetljeću. Pojavom ekološke osviještenosti, prelaskom na čišće oblike energije, pojavom električnih vozila i slično superkondenzatori su se počeli koristiti sve češće. Glavni razlog tome je što se materijali za proizvodnju lako nalaze u prirodi i ne predstavljaju opasnost okolišu kada postanu otpad. Zbog svih ranije faktora navedenih superkondenzatore se smatra budućnosti pohrane i uporabe električne energije. U slijedećim poglavljima govori se o osnovnom principu na kojem superkondenzatori rade, kako su građeni i koje materijali se koriste u izradi, koje su sve vrste i po čemu se razlikuju, koji su standardi što ih određuju, kako se modeliraju, koji su im glavni parametri i kako se oni računaju. Na kraju će biti računski izračun provedenog mjerenja kapaciteta i specifičnog unutarnjeg otpora superkondenzatora pomoću elektroničkog sklopa za pražnjenje konstantnom strujom, koji će biti potrebno izraditi.

1.1. Zadatak završnog rada

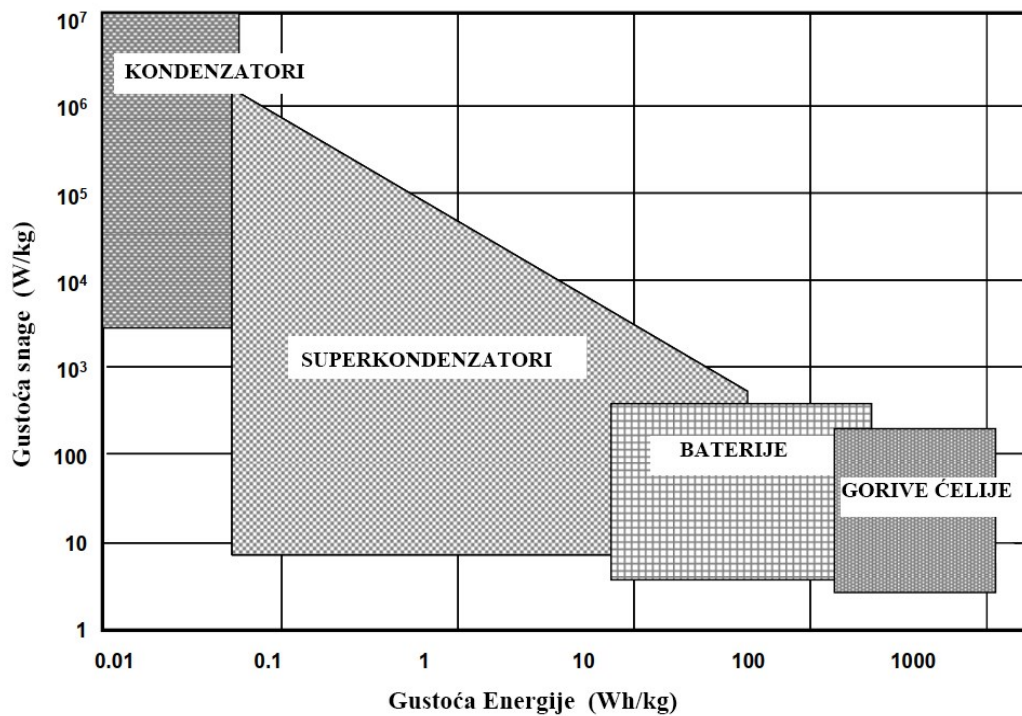
U završnom radu potrebno je izložiti teoriju rada superkondenzatora. Opisati građu, materijale od kojih se izgrađuju, karakteristike, izvedbe i područja primjene superkondenzatora. Prikazati i opisati modele, tj. ekvivalentne električne sheme superkondenzatora. Opisati područja primjene pojedinih modela. Opisati mjerne tehnike kojima se određuju parametri predstavljenih modela superkondenzatora. Opisati međunarodne norme (standarde) koji se odnose na određivanje parametara pojedinih modela superkondenzatora. Osvrnuti se i na mjerne postupke pojedinih proizvođača superkondenzatora. U okviru praktičnog dijela zadatka osmisliti i načiniti elektronički sklop strujnog izvora, odnosno uvora te pokusom punjenja i pražnjenja konstantnom strujom izvršiti mjerenje kojim se određuje ekvivalentni serijski otpor i kapacitet superkondenzatora. Izlaganje je potrebno poduprijeti izračunima, grafičkim prikazima, shemama i mjerenjima.

2. PREGLED LITERATURE

U ovom završnom radu korištena je literatura koja govori o superkondenzatorima, njihovoj građi i izradi, primjeni, njihovima modelima, kemijskim procesima i o njihovim parametrima i standardima kojima se definiraju. Općenito o superkondenzatorima govori većina literature [1-12]. Temu njihove građe i osnovni princip rada obrađuju literature [1-9,12] gdje govore o načinu na koji su građeni i materijalima koji se koristi u izradi, dio literatura su posvećenije materijalima, dio građi, dio procesima u samom superkondenzatoru, dok neke literature ne govore opširno o toj temi. O primjeni superkondenzatora govore literature [7,8,12,21], gdje se govori o tome gdje se primjenjuju i zašto, koje su prednosti njihove primjene i o budućnosti njihove primjene. Neke literature kao [20, 22, 23] uzete su kao specifičan primjer primjene superkondenzatora. Standardi prema kojima su podijeljeni i određeni superkondenzatori i mjerenja njihovih parametara opisani su u literaturama [12-16] gdje su većinom uzete informacije sa sažetaka standarda. U svrhu prikazivanja i opisivanja modela i parametara korištene su literature [3, 7, 12, 24-26]. Metoda mjerenja koja je korištena za dobivanje parametara potrebnih za izračun kapaciteta i izraz potreban za računanje kapaciteta uzeti su iz literature [26].

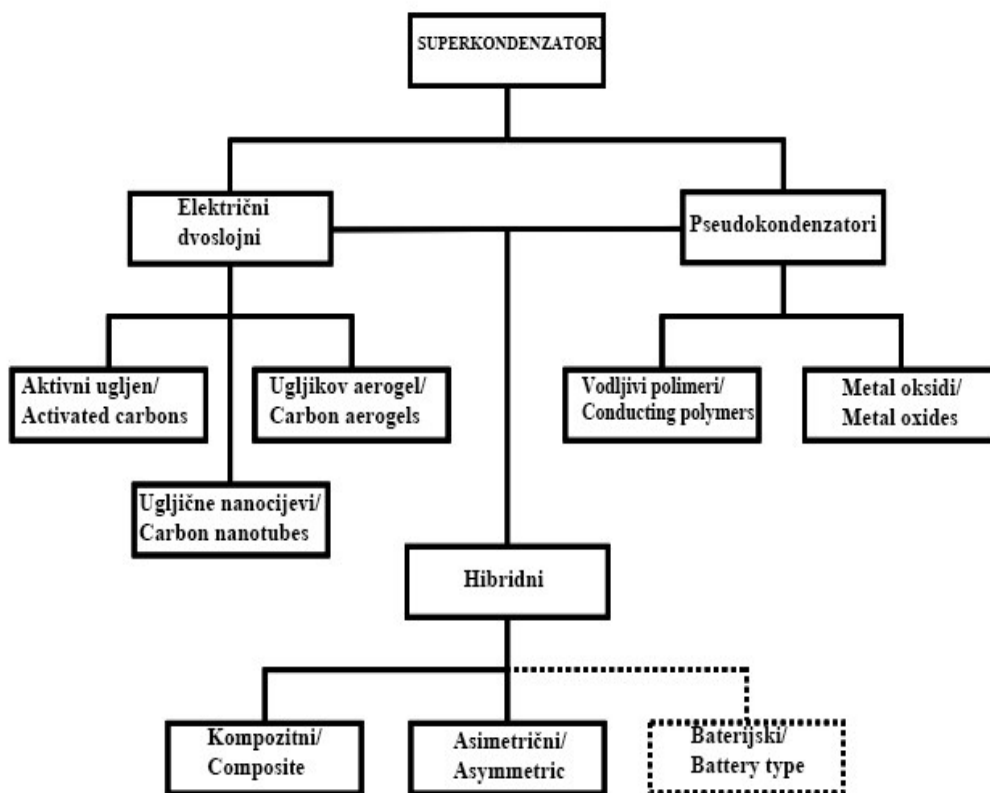
3. SUPERKONDENZATORI I PODJELA

Superkondenzator (engl. supercapacitor, ultracapacitor) je elektronička komponenta, odnosno kondenzator koju karakterizira veliki kapacitet i u većini slučajeva može pohraniti do 100 puta više energije od ostalih kondenzatora. Sastoji se od dvije paralelne metalne vodičke ploče na maloj udaljenosti prekrivene elektrolitima i odvojene izolatorom [1]. Na svaku ploču superkondenzatora spojena je elektroda, ako na svaku elektrodu dovedemo suprotan naboj, kondenzator će se napuniti nabojima suprotnima onima koji elektrodom dovedeni na tu elektrodu. Kapacitet superkondenzatora izražava se u faradima [F], mjerna jedinica koju definiramo tako da jedan farad [F] može pohraniti jedan kulon [C] po voltu [V]. Kapacitet se može mijenjati promjenom veličine razmaka između ploča i promjenom veličine ploča. Iznos kapaciteta proporcionalan je površini ploča, što znači da će se njihovim povećanjem povećati i kapacitet, dok je obrnuto proporcionalan udaljenost ploča, te se povećanjem udaljenosti kapacitet smanjuje. Superkondenzatori energiju ne pohranjuju na površini elektroda kao konvencionalni kondenzatori nego elektrokemijski odnosno kao volumen unutar elektrolita. Mogu pohraniti veliku količinu energije u usporedbi s običnim kondenzatorima iz dva glavna razloga: veća površina elektrode poroznog materijala i manja debljina [2]. Slika 3.1. [3] prikazuje Ragon dijagram koji uspoređuje gustoću energije kondenzatora, superkondenzatora, baterija i gorivih ćelija.



Slika 3.1. Ragon dijagram za uređaje za skladištenje energije

Superkondenzatori su građom slični bateriji, tako da ih možemo smjestiti negdje između konvencionalnih kondenzatora i punjivih baterija. Međutim imaju brojne prednosti koje ih izdvajaju od ostalih komponenata. Glavne prednosti su velika gustoća snage, visoka efikasnost, mogućnost punjenja i pražnjenja neograničeni broj puta, dug vijek trajanja (oko 20 godina) [4], brzo punjenje, mala impedancija, izrađeni su od materijala koji nisu štetni za okoliš za razliku od baterija. Najveći nedostatak superkondenzatora je mala gustoća energije i visoka stopa samopražnjenja, također i to što pri visokim temperaturama počinje gubiti kapacitet. Podjelom prema mehanizmu skladištenja naboja dijele se na tri glavne skupine: elektrokemijski dvoslojni, pseudosuperkondenzatori i hibridni [5]. Slika 3.2. prikazuje podjelu superkondenzatora s obzironna građu i tip superkondenzatora.



Slika 3.2. Prikaz podjele superkondenzatora [3]

3.1. Elektrokemijski dvoslojni superkondenzatori

Električni dvoslojni superkondenzatori, još zvani i EDLC, sastavljeni su od ugljičnih elektroda, elektrolita i izolatora koji se nalazi u sredini. Energiju pohranjuju elektrostatski, kao i konvencionalni kondenzatori, i ne postoji prijenos naboja između elektrode i elektrolita [3]. Nastao je temeljen na proučavanjima H. Helmholtza [6]. Mogu izdržati samo napone niže od 2,7 V, a za više napone potreban je serijski spoj više kondenzatora. Za pohranu energije mu služi elektrokemijski dvostruki sloj, po kojem je i dobio naziv. Dvostruki sloj, veća površina i mala udaljenost između elektroda glavni su razlog za veću energetska gustoću [3]. Energija se skladišti pomoću razdvajanja naboja na mikroskopskoj razini između površine i elektrolita koji u sebi posjeduje ione. EDLC najčešće ima elektrode izrađene od aktivnog ugljena što rezultira u

visokoj pohrani energije. Jedne od velikih prednosti su mu brzina punjenja i pražnjenja i niski serijski otpor. Nedostatak je već ranije spomenut niski napon i ne mogućnost rada na visokim frekvencijama.

3.2. Pseudosuperkondenzatori

Za razliku od električnih dvoslojnih, pseudosuperkondenzatori se ne pune elektrostatski, nego faradaično (engl. Faradaically) prijenosom naboja između elektrode i elektrolita [3]. Upravo zbog toga što njegov kapacitet nije elektrostatski dobiva naziv „pseudo“. Rad ove vrste superkondenzatora omogućen je procesima redukcijske oksidacije [3]. Pseudosuperkondenzatori imaju veću kapacitivnost i gustoću energije od električnih dvoslojnih. Dva su materijala koja se koriste za izradu elektroda, a to su metal oksidi i vodljivi polimeri [3]. Najčešće korišteni polimeri su polianilin, polipirol i politiofen [2].

3.3. Hibridni

Hibridni superkondenzatori su napravljeni da bi iskoristili sve prednosti, a pri tome eliminirali sve nedostatke električnih dvoslojnih i pseudokondenzatora [3]. Postoje tri glavne vrste hibridnih kondenzatora kojima je posvećena najveća pažnja: kompozitni, asimetrični i baterijski [3].

3.3.1. Kompozitni

Kompozitni kondenzatori u jednoj elektrodi imaju i kemijsko i fizikalno skladištenje. Materijal korišten za izradu elektroda uglavnom su ugljikove nanocjevčice i polipirol. Više istraživanja pokazalo je da su elektrode izrađene od tih materijala u mogućnosti postići više kapacitete od čistih ugljičnih nanocjevčica i čistog polipirola [3].

3.3.2. Asimetrični

Za Asimetrične kondenzatore karakterističan je veći kapacitet i niži otpor nego kondenzatori s elektrodama sa aktivnim ugljenom. Također imaju niže maksimalne napone i manji broj punjenja i pražnjenja [3].

3.3.3. Baterijski

Baterijski kondenzatori su komponente koje se koriste kombiniranim djelovanjem baterija i superkondenzatora. Jedinstveni su u vezivanju elektrode superkondenzatora s elektrodom baterije [3]. Posebna konfiguracija omogućava odražavanje zahtijevanja za većom energijom superkondenzatora i većom energijom baterije, kombinirajući energetske karakteristike baterije sa prednostima superkondenzatora kao što su: snaga, životni ciklus i vrijeme punjenja [3]. Glavni materijali koji se koriste u izradi su nikal hidroksid, olovo dioksid i litij oksid za jednu elektrodu, a aktivni ugljik za drugu elektrodu. Ovi kondenzatori se smatraju kao veza između baterija i superkondenzatora [3].

4. GRAĐA I PROIZVODNJA

Superkondenzator je građen od dvije elektrode, separatora i elektrolita. Elektrode su izrađene od materijala velike vodljivosti i površine i prekrivene aktivnim materijalom, za što se najčešće koriste metal oksidi ili aktivni ugljik. Između dvije elektrode nalazi se porozna membrana, odnosno separator koji služi kao izolacija, odnosno onemogućava prolazak elektrona, dok je ionima omogućen prolazak [7]. Elektrode se izrađuju od materijala visoke vodljivosti, najčešće od materijala na bazi ugljika, i velike površine [8]. Separator se izrađuje od izolacijskih materijala, često od papira ili raznih polimera [8].

Postoji razlika s obzirom na materijal korišten za izradu elektrode, elektrolit ili način na koji je izvedena ćelija. Tu opet dolazimo na glavnu podjelu na elektrokemijske dvoslojne i pseudosuperkondenzatore. Najzastupljeniji materijal korišten u elektrodama pseudosuperkondenzatora je metaloksid i vodljivi polimer, dok se u izradi elektroda za elektrokemijski koriste materijali na bazi ugljika kao što su aktivni ugljen i grafen [9]. Slika 4.1. [3] shematski prikazuje EDLC, može se vidjeti raspored naboja na elektrodama razdvojenima separatorom. Jedni od poznatih proizvođača superkondenzatora su Maxwell Technologies, Ioxus, Cellergy iz SAD-a i Panasonic, Nec Tokin, Nippon Chemi-Con iz Japana, Yunasko, ZapGo iz UK-a i mnogi drugi.

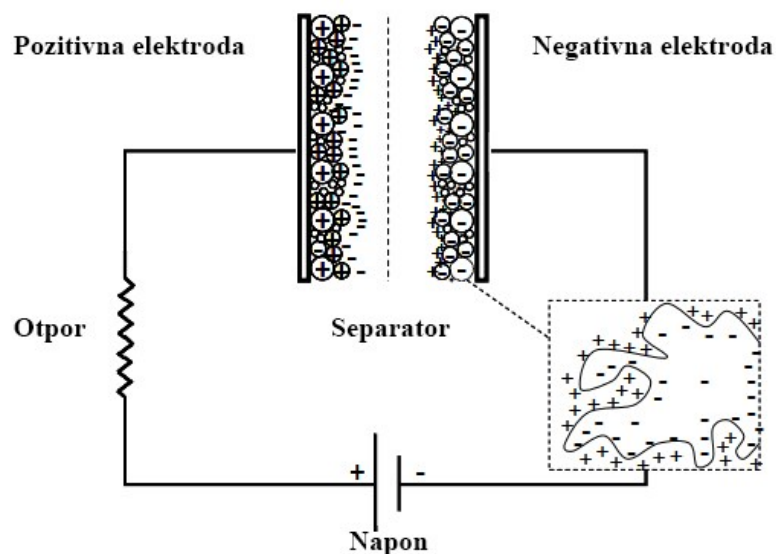


Figure 2

Slika 4.1. Shematski prikaz ELDC-a

4.1. Elektrode

Zbog sve veće uporabe superkondenzatora konstantno se traže načini kao bi se unaprijedila njihova svojstva. Materijali igraju jako veliku ulogu u njihovim svojstvima i performansama pa je nužno istraživati i koristiti nove materijale. Do sada je najzastupljeniji bio ugljik i materijali na bazi ugljika kao što je grafit, ali često se koriste i metal oksidi [7]. Zbog nano-strukture, visoke specifične površine, povoljne cijene i visoke vodljivosti, ugljik se pokazao kao idealan za izradu elektroda. Nerijetko se koriste ugljične porozne elektrode s mikro strukturom koje zbog svoje velike specifične površine omogućavaju znatno veće specifične kapacitete i smanjuju aktivacijsku polarizaciju ako dođe do prijelaza elektrona na granici faza [10]. Takve dvije elektrode korištene skupa u elektrokemijskom superkondenzatoru omogućuju vrlo visok kapacitet [10]. Odabir materijala elektrode je iznimno bitan za svojstva superkondenzatora, jer će materijal odrediti kapacitivnost samog superkondenzatora. Tablica 4.1. [2] prikazuje materijale koji se najčešće koriste za elektrode i ključna svojstva zbog kojih su pogodni za izradu elektroda ELDC-a.

Tablica 4.1. Prikaz najčešće korištenih materijala za izradu elektroda i njihova svojstva

Materijal elektrode	SA (m ² g ⁻¹)	C (Fg ⁻¹)		
		Tekući/ Aqueous	Organski/ Organic	ILs
Aktivni ugljen/ Activatedcarbons	1000-3000	200-400	100-150	100-150
Šablonski ugljik/ Templatedcarbons	500-2500	120-350	120-135	150
Ugljične nanocijevi/ Carbonnanotubes	120-500	20-180	20-80	20-45
Ugljici izvučeni iz karbida/ Carbide-derivedcarbons	1000-1600	—	100-140	100-150
Čađa/ Carbonblacks	250-2000	<300	—	—
Aerogel/ Aerogels	400-1000	40-220	<160	—

4.2. Separator

Separator sprječava kratki spoj između dvije elektrode u superkondenzatoru. Prilikom odabira materijala za separator potrebno je obratiti pažnju na njegovu mehaničku stabilnost, volumen, ali i na elektrolit [8]. Da bi rezultirajući otpor ostao nizak potrebno je da separator bude tanak i jako porozan [6]. Ovisno o elektrolitu materijali separatora mogu biti: celuloza, papir ili polimer - za organski elektrolit, keramika ili stakloplastika – za tekući elektrolit [7].

4.3. Elektrolit

Elektrolit je ionski vodič koji ima ulogu da prenosi naboj u čeliji između anode i katode. Može biti u tekućem ili u krutom agregatnom stanju. Ovisno o stanju imaju različita svojstva i funkcije. Elektrolit u krutom stanju vodi ione i odvaja dvije elektrode suprotnog pola, dok elektroliti u tekućem stanju provode struju [11].

5. VRSTE I STANDARDI KOJI IH ODREĐUJU

5.1. Standardi

Superkondenzatore prema standardima možemo podijeliti u razrede. Različiti razredi se primjenjuju u različitim slučajevima ovisno o tome što se zahtjeva. Četiri standarda podjele su IEC/HR 62391–1, IEC 62391–2, IEC 62576 i BS / EN 61881-3 [12]. Slika 5.1. prikazuje podjelu na standarde i primjenu za koju su po standardu definirani.



Slika 5.1. Standardi SC-a i njihova primjena [12]

5.1.1. IEC/HR 62391–1 standard

Standard iz 2015. godine koji izdaje Međunarodno elektrotehničko povjerenstvo (IEC), a koji općenito definira fiksni električni dvoslojni kondenzatori za upotrebu u elektroničkoj opremi

[13]. Ovisno o razini struje pražnjenja ima 4 klase u kojima se primjenjuje: sigurnosno kopiranje memorije, skladištenje energije za pogon motora, snaga u slučajevima gdje je potrebna energija za rad na duže vremena i trenutna snaga [12].

5.1.2. IEC 62391–2 standard

IEC-ov standard iz 2006. godine koji definira fiksni električni dvoslojni kondenzatori za upotrebu u elektroničkoj opremi u primjeni snage [14]. Ovakvi superkondenzatori predviđeni su za uporabu gdje je struja pražnjenja u području mA i A [14]. Bitna svojstva su visoka kapacitivnost i malji unutarnji otpor.

5.1.3. IEC 62576 standard

Standard iz 2018. godine koji opisuje postupke testiranja karakteristika EDLC-a za primjenu u hibridnim vozilima [15].

5.1.4. BS / EN 61881-3 standard

Standard iz 2014. godine, govori o primjeni superkondenzatora na željeznici i u elektroenergetici [16].

5.2. Geometrija superkondenzatora

Superkondenzatore možemo pronaći u više oblika, veličina i načina na koji su izvedene elektrode. Te značajke uglavnom ovise o tome za koju upotrebu je namijenjen. Postoji više načina na koji se superkondenzator može spojiti. Ovisno o načinu spajanja postoje SNAP-ON, SMD, THT, priključnice i vijak. Primjerice, ako je namjena industrijska sa većim opterećenjima elektrode su izvedene slično kao vijci ili priključnice kako bi se osigurao dovoljno jak i siguran spoj. Neke od izvedbi superkondenzatora su: cilindrični, ravni i četvrtasti.

5.2.1. Cilindrični

Superkondenzator valjkastog oblika u kojem su elektrode namotane cilindrično. Slike 5.2 i 5.3. prikazuju dva cilindrična namjenjena za različit način spajanja.



Slika 5.2. Cilindrični superkondenzator sa izvedenim žicama za spajanje [17].



Slika 5.3. Cilindrični superkondenzator za industrijsku primjenu sa prikladno izvedenim elektrodama [18].

5.2.2. Ravni

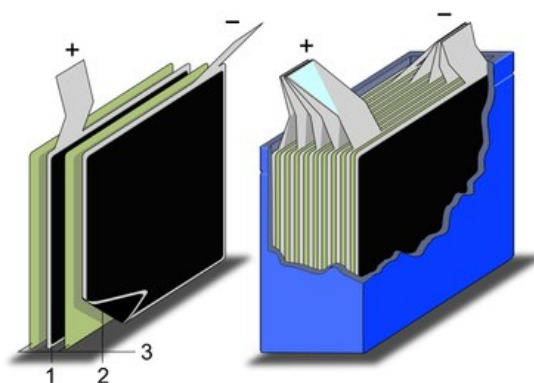
Ravne superkondenzatore karakterizira manji volumen i manja masa i zato su pogodni za primjenu u uređajima kao što su računala i mobilni telefoni.



Slika 5.4. Ravni superkondenzator [19]

5.2.3. Četvrtasti

Karakterizira ih četvrtasto kućište i unutrašnjost u kojoj su separator i elektrode naslagane kao četvrtaste pločice.



Slika 5.5. Prikaz građe četvrtastog superkondenzatora [12]

6. PRIMJENA SUPERKONDENZATORA

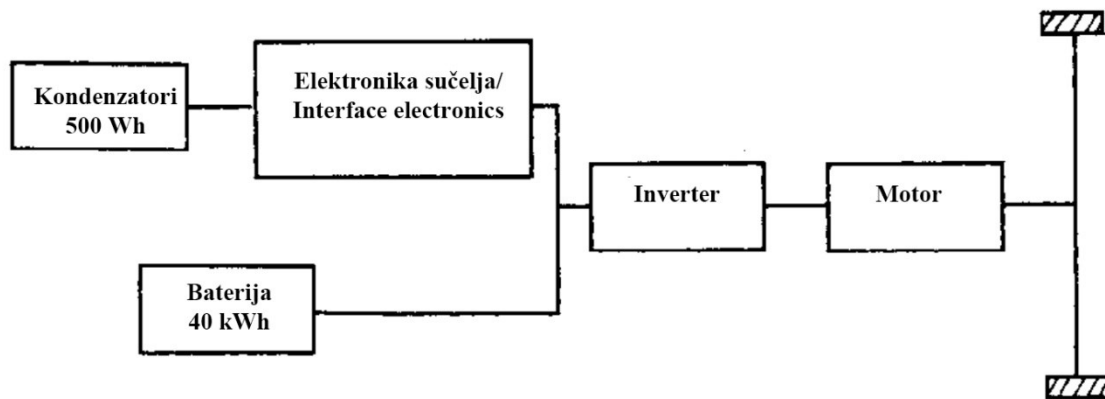
Primjenu nalaze u raznim industrijama kao što su informatička, automobilska, elektrane, proizvodnja električnih alata, raznih električnih uređaja, telekomunikaciji i slično. U autoindustriji se koriste u električnim i hibridnim vozilima za kontrolu opterećenja, ali i u ostalim vozilima kao dio sustava za paljenje. Jedna od inovacija u električnim vozilima je i sustav koji pohranjuje energiju nastalu kočenjem, što ne bi bilo moguće bez superkondenzatora [8]. Primjena tog sustava po prvi puta u serijskom modelu automobila bila je u Mazdi 6 iz 2014. godine. Sustav je nazvan „i-loop“ i promoviran kao novi način da se smanji potrošnja goriva [20]. Možda i najznačajnija primjena superkondenzatora nalazi se u autoindustriji gdje je korišten zajedno sa baterijom. Zbog velike snage njihova glavna svrha je rasterećenje baterije kada je potrebno veće ubrzanje. Također se koriste u filterima ispuha i naprednim servo sustavima u vozilima. Neke prednosti zbog kojih je pogodan za ovu primjenu prikazane su u tablici 6.1. [21].

Tablica 6.1. Prednosti korištenja elektrokemijskih superkondenzatora u električnim vozilima

Percipiranu veliku snagu/ Perceivedhighpower	>3 kW/kg
Vrlo visoke razine punjenja/ Veryhighrechargerates	<20s
Dug vijek trajanja/ Longlife	100000 ciklusa
Visoka učinkovitost/ Highefficiency	>95%
Kompatibilnost s električnim sustavom vožnje	

Možemo ih pronaći u većini modernih prijenosnih uređaja koje koristimo svakodnevno kao što su mobilni telefoni, digitalne kamere, računala, pa čak i zvučnici [22]. U medicini se najviše koristi u defibrilatorima koji se koriste za ponovno pokretanje rada srca pomoću električnog udara [12]. Nalaze i vojnu primjenu koja je u prošlosti bila uglavnom za paljenje dizelskih motora, a sada se široko primjenjuje u radarima, GPS sustavima, laserima i slično. Često se primjenjuje i u sportu kao što je Formula 1 i LMP, gdje je na primjer korišten u Toyoti TS030

Hybrid za skladištenje energije kočenja kako bi se pri ubrzanju postigla dodatna snaga od približno 357 kW [23].

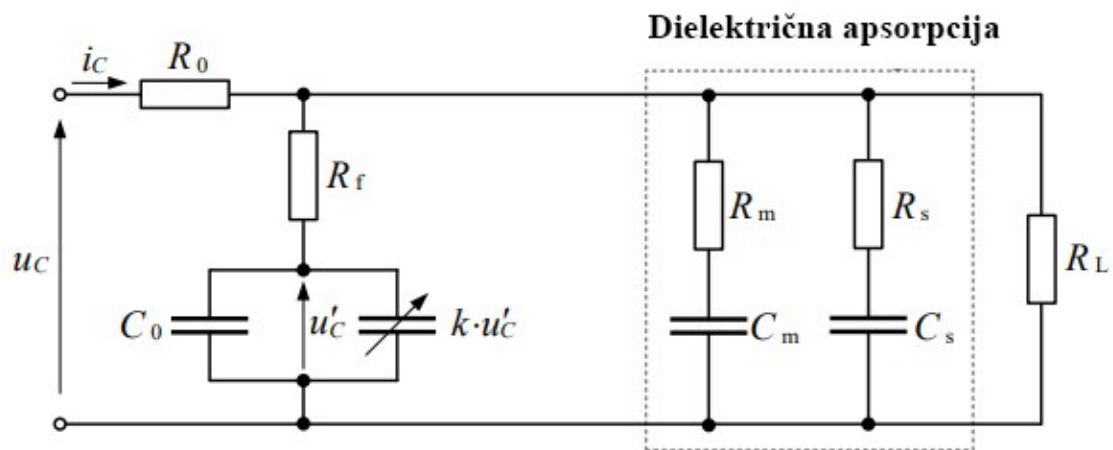


Slika 6.1. Shema podvozja sa kondenzator-baterija hibridom [21]

Do sredine devedesetih nisu se previše razvijale nove primjene nego se usavršavala izrada superkondenzatora, ali u novije vrijeme razvijaju se iz godine u godinu i konstantno se traže nove primjene njihovih prednosti kao što su vojna i medicinska industrija, robotika, aktuatori i motori [21].

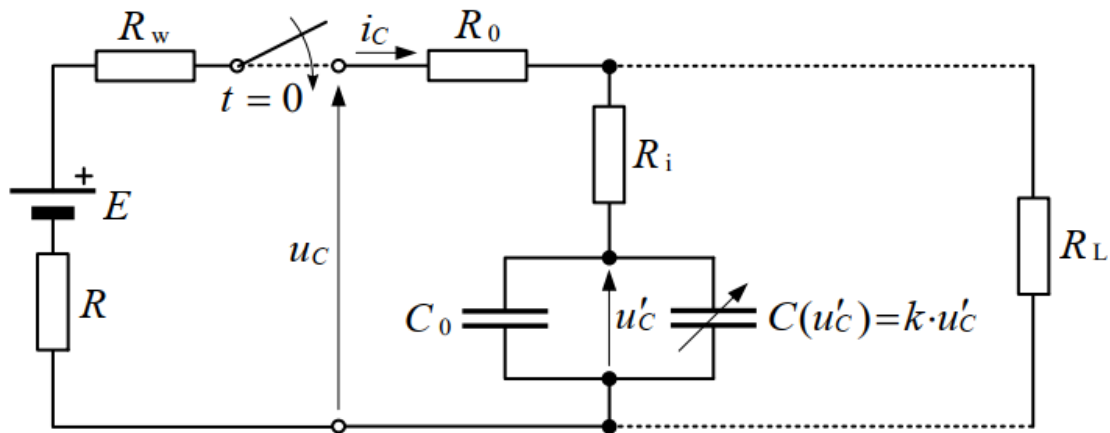
7. MODELIRANJE SUPERKONDENZATORA

Superkondenzatori za razliku od običnih kondenzatora imaju posebna svojstva koja ih izdvajaju a to su: samopražnjenje, dielektrična apsorpcija i naponski ovisan kapacitet. Postoji više načina na koje ih možemo modelirati, ali se mogu podijeliti u dvije glavne skupine. Jedna od njih su fizički modeli čija topologija vjerodostojno prikazuje fizički proces, za čiju je izgradnju potrebno poznavanje svojstava, procesa i njihovih odnosa u superkondenzatoru [24]. Druga kategorija se odnosi na sheme u kojima je topologija određena pripadajućim ekvivalentima, za čije sastavljanje je potrebno poznavati samo ponašanje superkondenzatora [24]. Inženjeri puno češće biraju drugi način pristupa. Ispod je prikazana shema (Slika 7.1.) koja prikazuje superkondenzator gdje su ranije spomenuta svojstva uzeta u obzir [24]. Lijeva strana sheme, u kojoj se nalaze kapaciteti C_0 i $k \cdot u'_c$, predstavlja brži dio procesa, a desna strana sa RC granama predstavlja dielektričnu apsorpciju, odnosno sporiji dio procesa unutar superkondenzatora. Otpori materijala od kojih su izrađene elektrode i elektrolit modelirani su otporima R_0 i R_f [24].



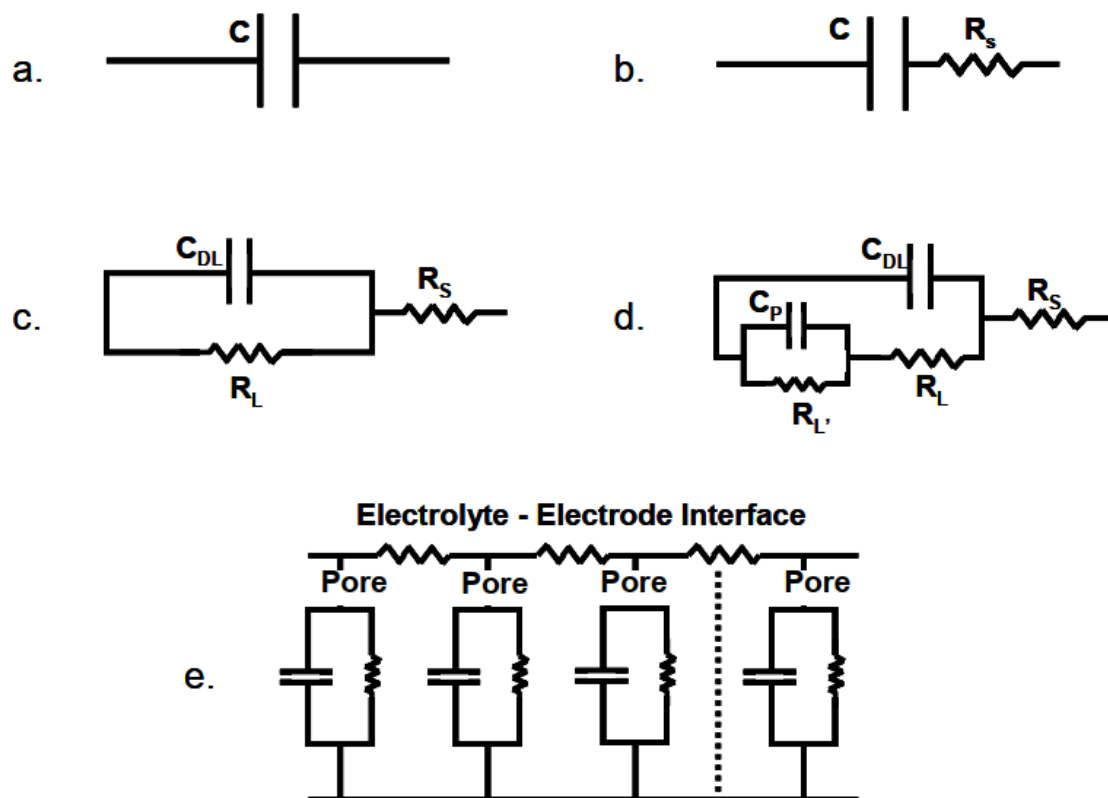
Slika 7.1. Ekvivalentna shema za opis dinamičkog i statičkog ponašanja naponski ovisnih superkondenzatora [24].

Slijedeća shema (Slika 7.2. [24]) prikazuje shemu brzog punjenja ili pražnjenja gdje je zanemarena grana koja modelira dielektričnu apsorpciju.



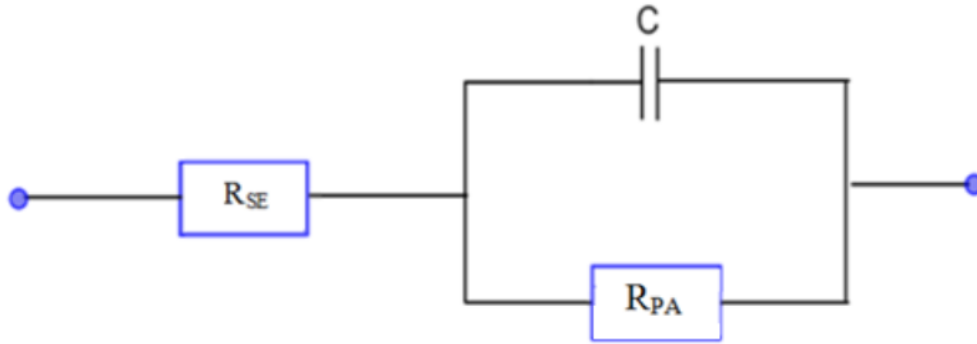
Slika 7.2. Ekvivalentna shema superkondenzatora i vanjskog sklopa za opis brzog punjenja [24].

Ekvivalentni modeli napravljeni su u svrhu predviđanja ponašanja superkondenzatora. Koriste matematičke modele pojedinih komponenti, kao što su otpornici, kako bi modelirali kompleksnije procese [3]. Glavna primjena ovih modela je promatranje ponašanja superkondenzatora u području između pora elektroda i elektrolita [3]. Za takvo modeliranje poroznih elektroda postoji hijerarhija koja je prikazana na slici 7.3. [3]. Jednostavnije je započeti modeliranje od jednostavnijih modela i namještati ih dok nisu postignuti traženi rezultati. Sam kondenzator se ne može uzeti kao model EDLC-a, stoga je njegov najjednostavniji model predstavljen serijskim spojem otpornika i kondenzatora [1].



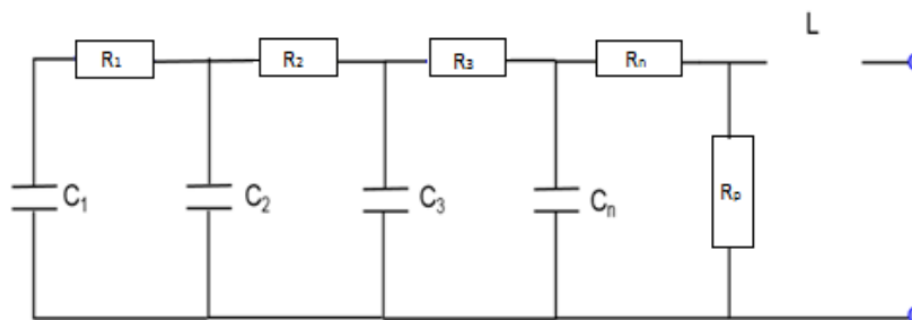
Slika 7.3. Hijerarhija ekvivalentnih shema za prikazivanje poroznih elektroda: a) samo kapacitet, b) kapacitet sa serijskim otporom, c) model pseudosuperkondenzatora - kapacitet sa rasipnim otporom u paraleli i serijskim otporom, d) u paralelu dodan kapacitet sa paralelno spojenim rasipnim otporom, e) više paralelno spojenih krugova opisanih pod c)

Klasični ekvivalentni krug prikazan na slici 7.4. je model koji je sastavljen od tri dijela. C predstavlja kapacitet EDLC.a, serijski spojeni R_{SR} predstavlja unutarnji otpor. A paralelno spojeni R_{PA} predstavlja rasipnu ili parazitnu struju (engl. leakage current) koja se može zanemariti kod kratkotrajnog rada. Prigodan je za primjenu u kojima nije potrebna velika brzina pražnjenja [25].



Slika 7.4. Ekvivalentni krug EDLC-a [25]

Malo složeniji i često korišteni model koji se sastoji od više RC blokova naziva se „ljestvasti model“ (engl. ladder model) [25]. Koristi se u slučajevima kada su potrebni brzi ciklusi punjenja i pražnjenja. Ovakvim modelom se postiže veća preciznost, ali je teže odrediti parametre, pa ga je potrebno izraditi specifično za slučaj gdje će biti korišten. Model uvodi više vremenskih konstanti sa dodatkom više RC grana kojima detaljnije prikazuje punjenje superkondenzatora. Na primjer, model sa 5 blokova može se koristiti za frekvencije do 10 kHz [25]. R_p predstavlja gubitak energije do kojeg dolazi zbog samopražnjenja [7].



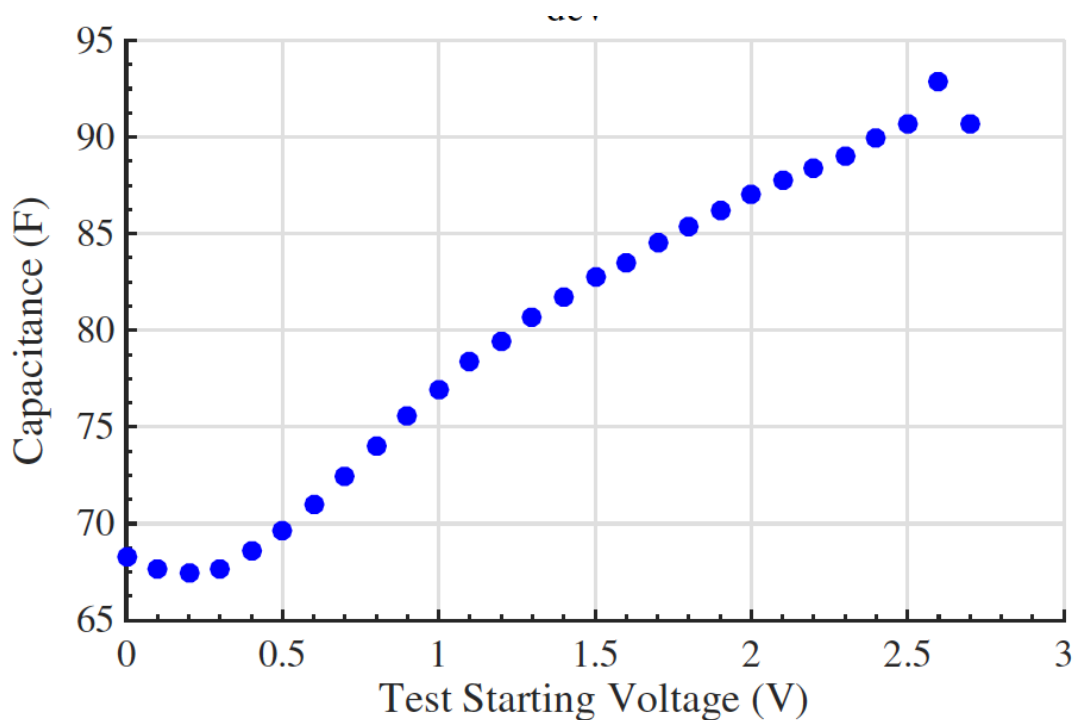
Slika 7.5. Nadomjesna shema EDLC-a [25]

7.1. Parametri superkondenzatora

U ovom dijelu govoriti će se općenito o nekoliko parametara superkondenzatora i kako se neki od njih mjere ili računaju. Većina ovog potpoglavlja je prevedena literatura [12].

7.1.1. Kapacitet

Kapacitet komercijalnih superkondenzatora određen je kao „nazivni kapacitet“, a on predstavlja vrijednost za koju je on predviđen. Slika 7.6. prikazuje ovisnost kapaciteta o njegovom naponu.



Slika 7.6. Ovisnost kapaciteta superkondenzatora o njegovom naponu [12]

Jedna od često korištenih metoda za mjerenje kapaciteta je metoda prema IEC 62391-1:2006 standardu. Ovom metodom mjerenje kapaciteta se radi posredno, odnosno mjerenjem svih potrebnih parametara u izrazu (7-1) [26] pa se pomoću njih izračunava. Superkondenzator se na početku mjerenja puni 30 minuta na nazivnom naponu ili struji i nakon toga se mora prazniti konstantnom strujom pražnjenja [26]. Mjerimo vrijeme t_1 i t_2 koje je potrebno da se napon sa

80% spusti na 40% nazivnog [26]. Nakon što smo sve potrebne vrijednosti izmjerili možemo koristiti izraz (7-1):

$$C = \frac{I_{\text{praž}} \cdot (t_2 - t_1)}{U_1 - U_2} \quad (7-1)$$

gdje je:

C – ukupni kapacitet [F]

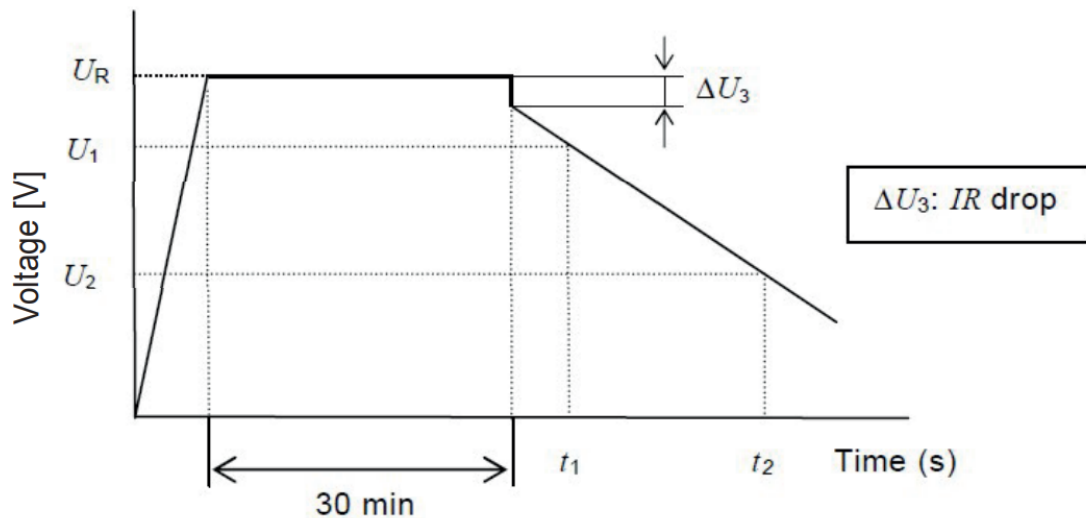
$I_{\text{praž}}$ – struja pražnjenja [A]

t_1 – vrijeme pražnjenja do U_1 [s]

t_2 – vrijeme pražnjenja do U_2 [s]

U_1 – napon iznosa 80% nazivnog napona [V]

U_2 – napon iznosa 40% nazivnog napona [V].



Slika 7.7. Graf napona superkondenzatora pri mjerenjima za računanje kapaciteta [26]

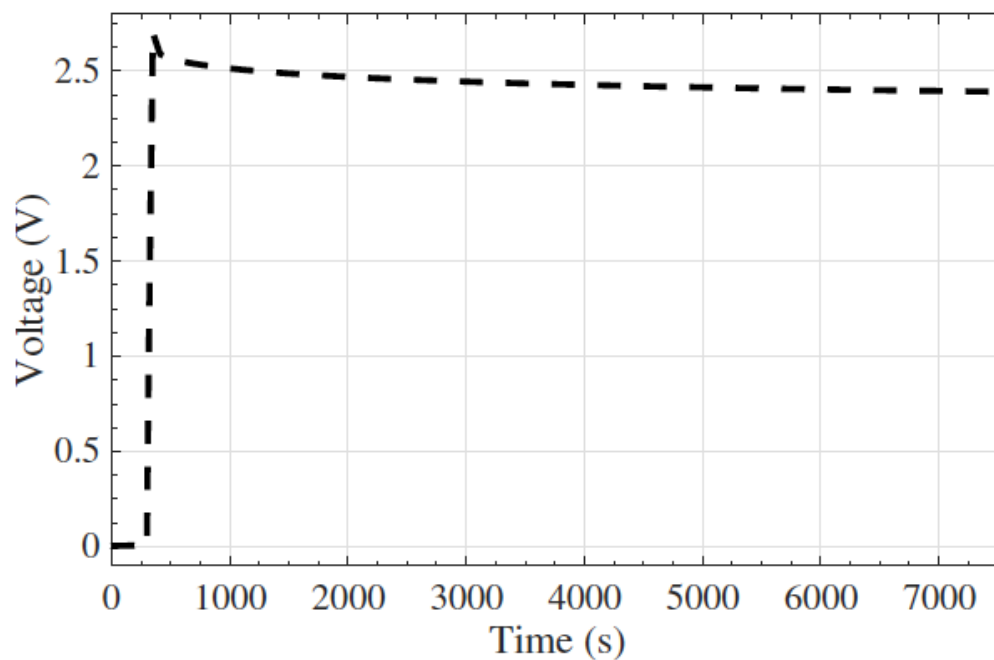
Ovisno o struji pražnjenja postoje četiri klase superkondenzatora koje su spomenute u ranijem poglavlju. Proizvođači uvijek zahtijevaju vremenski učinkovitije metode zbog velike količine proizvedenih komponenti. Zbog toga se metode ispitivanja i mjerenja razlikuju od proizvođača do proizvođača, ali su uglavnom slične standardnim metodama.

7.1.2. Radni napon (eng. operating voltage)

Nazivni napon superkondenzatora je maksimalni istosmjerni napon kojim on može biti opterećen, a da ostane dozvoljene temperature i radi ispravno. Sadrži područje osiguranja kako bi se izbjegao raspad elektroda zbog izlaganja prevelikom naponu [12]. Nazivni napon ovisi o izradi superkondenzatora. Usporedba nazivnih napona može se vidjeti u tablici 7.1.

Tablica 7.1. Usporedba nazivnih napona različitih superkondenzatora

SUPERKONDENZATOR	NAZIVNI NAPON[V]
s vodenim elektrolitom	2,1-2,3
s organskim otapalom	2,5-2,7
litium ionske s dopiranim elektrodama	3,8-4
s ionskim elektrolitom	do 3,5



Slika 7.8. Pad napona superkondenzatora tokom vremena [12]

Važno je da radni napon uvijek bude ispod razine nazivnog napona kako bi zadržali ispravan rad superkondenzatora i kako bi njegov vijek trajanja bio što duži. Za veće napone potrebno je spajanje u seriju i stabiliziranje napona [12].

7.1.3. Unutarnji otpor

Unutarnji otpor se mijenja tokom punjenja i pražnjenja i predstavlja gubitke prilikom kretanja naboja [12]. Računa se pomoću izmjerenog pada napona tokom pražnjenja uz konstantnu struju pražnjenja u formuli

$$R_{uo} = \frac{\Delta V_2}{I_p} \quad (7-2)$$

gdje je:

R_{uo} – unutarnji otpor,

ΔV_2 – pad napona za vrijeme pražnjenja,

I_p – struja pražnjenja.

Unutarnji otpor R_{uo} i kapacitet C zajedno čine konstantu vremena τ koja određuje koliko traje punjenje i pražnjenje. Kad bi unutarnji otpor bio konstantan punjenje bi bilo gotovo nakon 5τ [12].

$$\tau = R_{uo} \cdot C \quad (7-3)$$

7.1.4. Specifična energija i specifična snaga

Specifična energija definira se kao količina energije koja se može skladištiti po jedinici mase i prema tome se izražava u vat-satima po kilogramu (Wh/kg) [12]. Uz specifičnu energiju bitno je navesti i energetske gustoće definirane kao količinu energije po jedinici volumena i izraženu u vat-satima po litri (Wh/l) [12].

Specifična snaga je najveća prednost superkondenzatora u odnosu na baterije i konvencionalne kondenzatore. Može biti čak do 100 puta veća nego u baterijama. Definiramo ju kao brzinu kojom energija dolazi do trošila i izražavano u kilovatima po kilogramu (kW/kg) [12].

Tablica 7.2. Dio specifikacija preuzetih iz datasheet-a BCAP0100 P270 S07 superkondenzatora [27].

SPECIFIKACIJE		
ELEKTRIČNE		
Nazivni napon	2,7 VDC	
Udarni napon (engl. Surgevoltage)	2,85 VDC	
Nazivni kapacitet	100 F	
Min./Max. kapacitet	100 F/ 120 F	
Prosječni kapacitet (engl. TypicalCapacitance)	106 F	
Nazivni ekvivalentni serijski otpor	12 mΩ	
Prosječni ekvivalentni serijski otpor	8 mΩ	
Maksimalna struja gubitka	0,26 mA	
Maksimalna struja	61 A	
FIZIKALNE		
Masa	21,1 g	
SNAGA I ENERGIJA		
RADNA TEMPERATURA	STANDARDNA -40 °C do 65 °C	PROŠIRENA -40 °C do 85 °C
Maksimalna skladištena energija	0,10 Wh	0,07 Wh
Specifična energija	4,8 Wh/kg	3,4 Wh/kg
Iskoristiva specifična snaga	3,4 kW/kg	2,5 kW/kg
Specifična snaga izjednačavanja impedancije (engl. ImpedanceMatchSpecific Power)	7,2 kW/kg	5,2 kw/kg
SIGURNOST		
Certifikati	RoHS, REACH, UL 810A	

8. MJERENJE

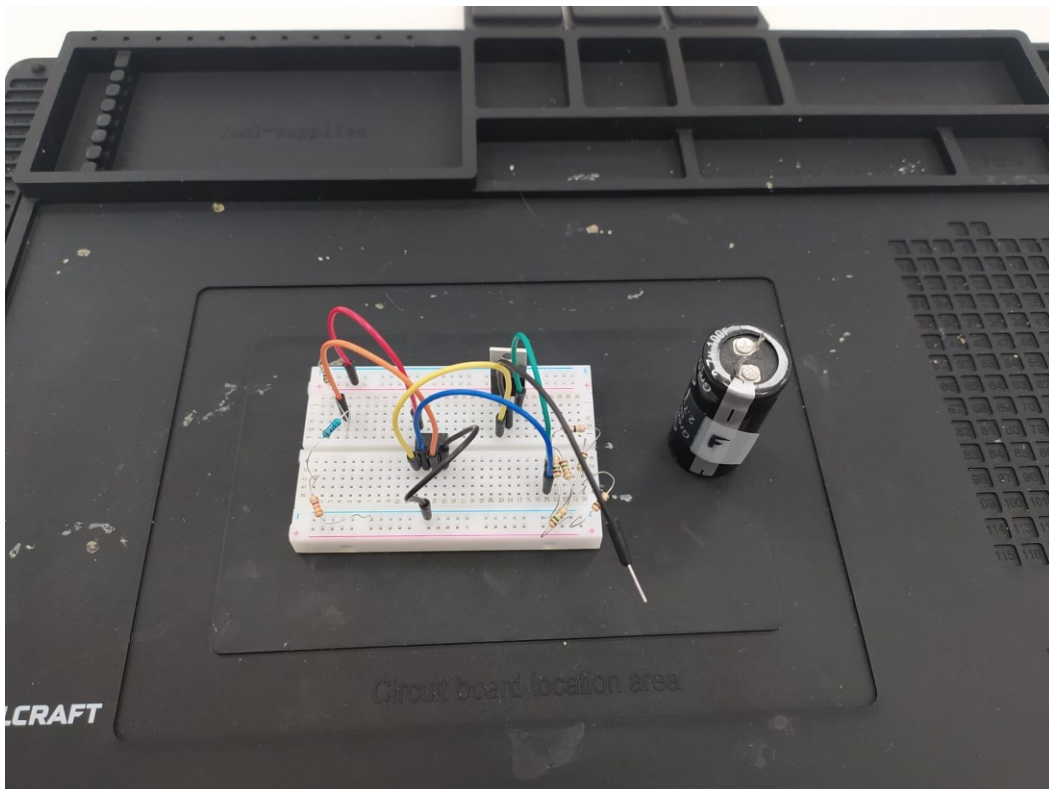
Mjerenje je provedeno 9. rujna, 2022. u laboratoriju T1-25 a Fakultetu Elektrotehnike, Računarstva i Informatičkih Tehnologija u Osijeku s početkom u 14:30 sati i završetkom 16:30 sati. Mjerenja su provedena od strane studenta Lovre Katića uz prisutstvo i pomoć u mjerenju od strane od strane prof. dr. sc. Tomislava Barića. Bilo je potrebno mjerenje napona pražnjenja superkondenzatora konstantnom strujom pražnjenja preko ranije izrađenog elektroničkog sklopa. Mjerenja su rađena u svrhu izračuna ekvivalentnog serijskog otpora i kapaciteta superkondenzatora. Zbog ograničenja opreme nije bilo moguće dobiti dovoljno dobar rezultat mjereja potreban za izračun otpora, pa se u ovom poglavlju nalazi izračun samo za posredna mjerenja kapaciteta. Mjerenja su rađena više puta kako bi se postigao sto kvalitetniji rezultat mjerenja.



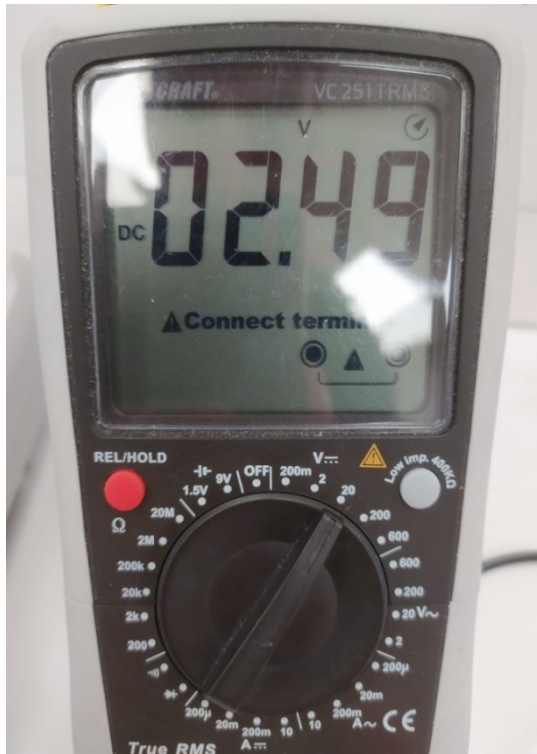
Slika 8.1. Student Lovro Katić sa opremom za mjerenje

Popis opreme korištene za mjerenje

Superkondenzator „Samwha GreenCap“ (100 F, 2.7 V) prikazan na slici 8.2., elektronički sklop koji služi za pražnjenje konstantnom strujom prikazan na slici 8.2., „Volcraft VC251TRMS“ multimeter prikazan na slici 8.3., „Volcraft VC-440 E“ prikazan na slici 8.4., izvor napajanja „Volcraft PPS-11360“ prikazan na slici 8.5., digitalni osciloskop „Volcraft DSO-1062D“ prikazan na slici 8.6., spojni vodiči, „krokodilke“ stezaljke.



Slika 8.2. Elektronički sklop za pražnjenje konstantnom strujom i superkondenzator



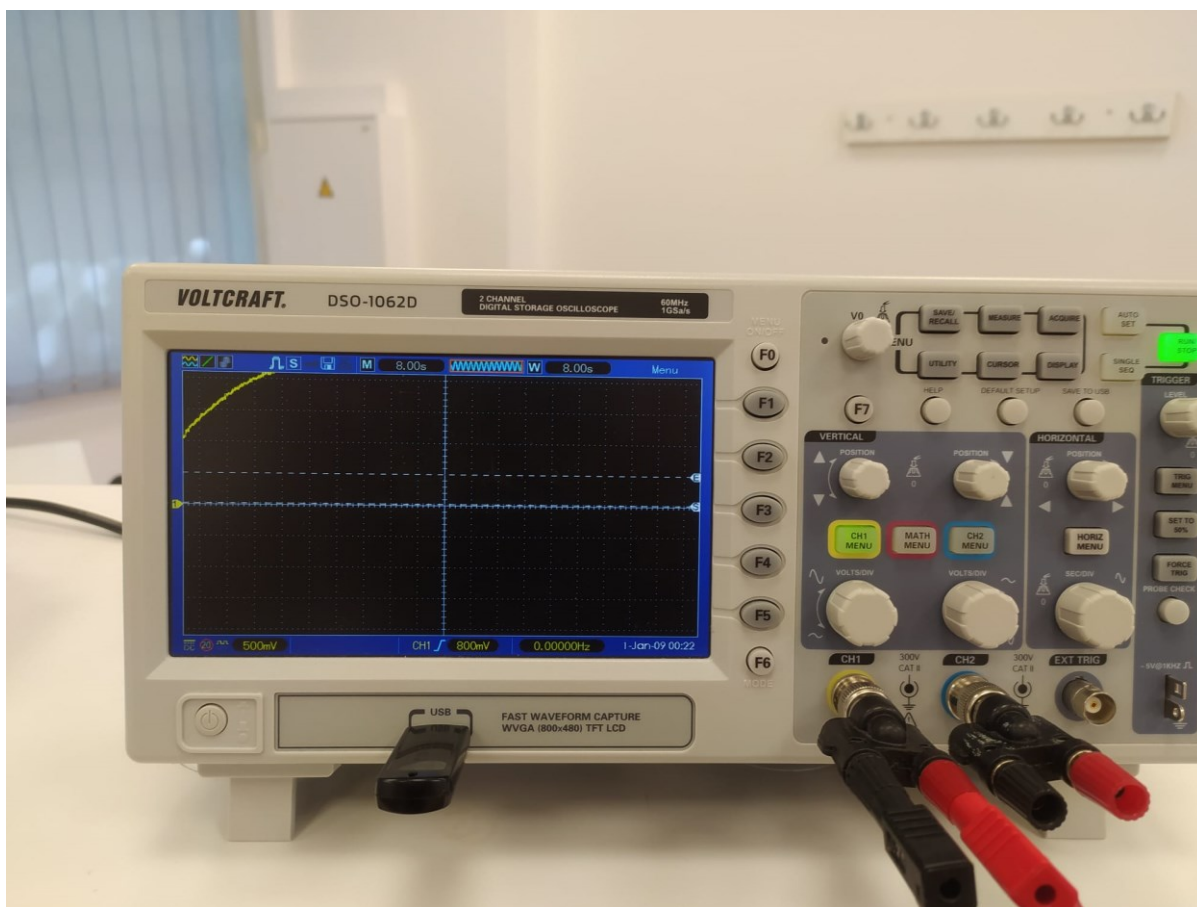
Slika 8.3. Univerzalni mjerni instrument
„Voltcraft VC251 TRMS“



Slika 8.4. Univerzalni mjerni instrument
„Voltcraft VC-440 E“



Slika 8.5. Izvor napajanja „Voltcraft PPS-11360“



Slika 8.6. Osciloskop „Voltcraft DSO-1062D“

8.1. Opis metode mjerenja

Za mjerenje je korištena metoda prema IEC 62391-1:2006 standardu. Takvo mjerenje se provodi na način da se superkondenzator napuni na određenom naponu i nakon što postigne taj napon puni se još 30 minuta. Nakon što je punjenje završeno superkondenzator spajamo na elektronički sklop pomoću kojeg se on prazni konstantnom strujom. Kako bi smo prema izrazu (8-1) [26] izračunali kapacitet potrebno nam je izmjeriti vrijeme pražnjenja, odnosno vrijeme potrebno da napon padne sa 80 % nazivnog napona na 40 % nazivnog napona.

Izraz za računanje kapaciteta (8-1) glasi:

$$C = \frac{I_{\text{praz}} \cdot (t_2 - t_1)}{U_1 - U_2} \quad (8-1)$$

gdje je:

C – kapacitet [F]

$I_{\text{praž}}$ – struja pražnjenja [A]

t_1 – vrijeme pražnjenja do U_1 [s]

t_2 – vrijeme pražnjenja do U_2 [s]

U_1 – početni napon [V]

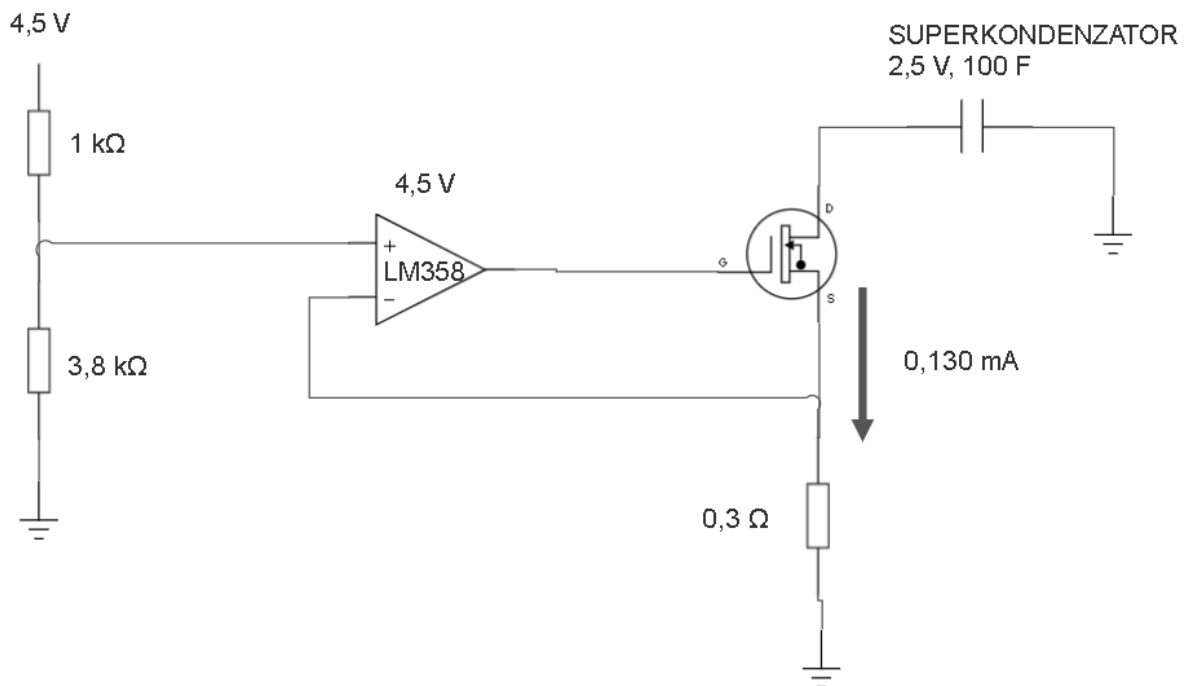
U_2 – krajnji napon [V].



Slika 8.7. Punjenje superkondenzatora

Elektronički sklop izrađen je od „LM358“ operacijskog pojačala, „IRLZ24N“ MOSFET-a i kombinacije otpornika različitih iznosa otpora. Sklop je napajan preko baterije napona 4,5 V. Kao napon za punjenje superkondenzatora uzet je napon od 2,5 V. Supercapacitor je spojen

na elektronički sklop prema shemi na slici 8.8.. Uz ovu opremu i naponske razine postignuta je konstantna struja pražnjena iznosa 130 mA.



Slika 8.8. Shema elektroničkog sklopa za pražnjenje superkondenzatora konstantnom strujom

Drugi parametar koji je bilo potrebno izračunati je ekvivalentni serijski otpor. Kada počnemo prazniti superkondenzator, u trenutku uključjenja na sklop, iznos napona se promjeni za određen iznos, što je dobro vidljivo na grafu na slici 7.6., gdje je taj pad napona označen sa ΔU_3 . Ako bi taj napon podijelili sa konstantnom strujom kojom je superkondenzator pražnjen $I_{\text{praž}}$ dobili bi iznos ekvivalentnog serijskog otpora R . Zbog malog iznosa struje pražnjenja i razine šuma na osciloskopu nije bilo moguće dobiti valni oblik iz kojeg se mogao precizno očitati traženi pad napona, pa dalje u poglavlju neće biti izračuna traženoga otpora.

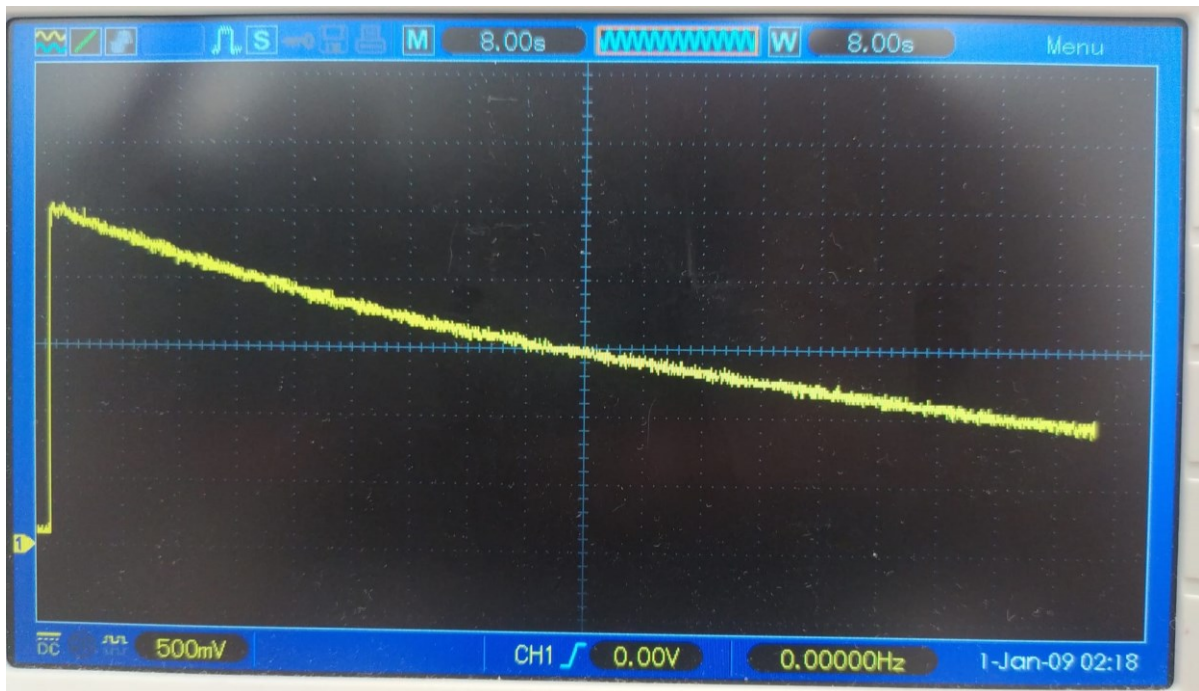
8.2. Rezultati mjerenja i izračun

Prema ranije spomenutoj metodi potrebno je pratiti dva iznosa napona na superkondenzatoru pa ih je potrebno izračunati. Ako je U_n nazivni napon i iznosi 2,7 V, tada traženi naponi iznose:

$$U_1 = 0,8 \cdot U_n = 2,16 \text{ [V]}$$

$$U_2 = 0,4 \cdot U_n = 1,08 \text{ [V]}$$

Zbog problema s osciloskopom nije bilo moguće spremiti valni oblik niti excel tablicu pa je prikaz na osciloskopu uslikan i svi podaci koji su iščitani sa grafa nisu 100% precizni. Oblik dobiven na osciloskopu za vrijeme pražnjenja superkondenzatora prikazan je na slici 8.8. i biti će korišten u daljnjem izračunu.



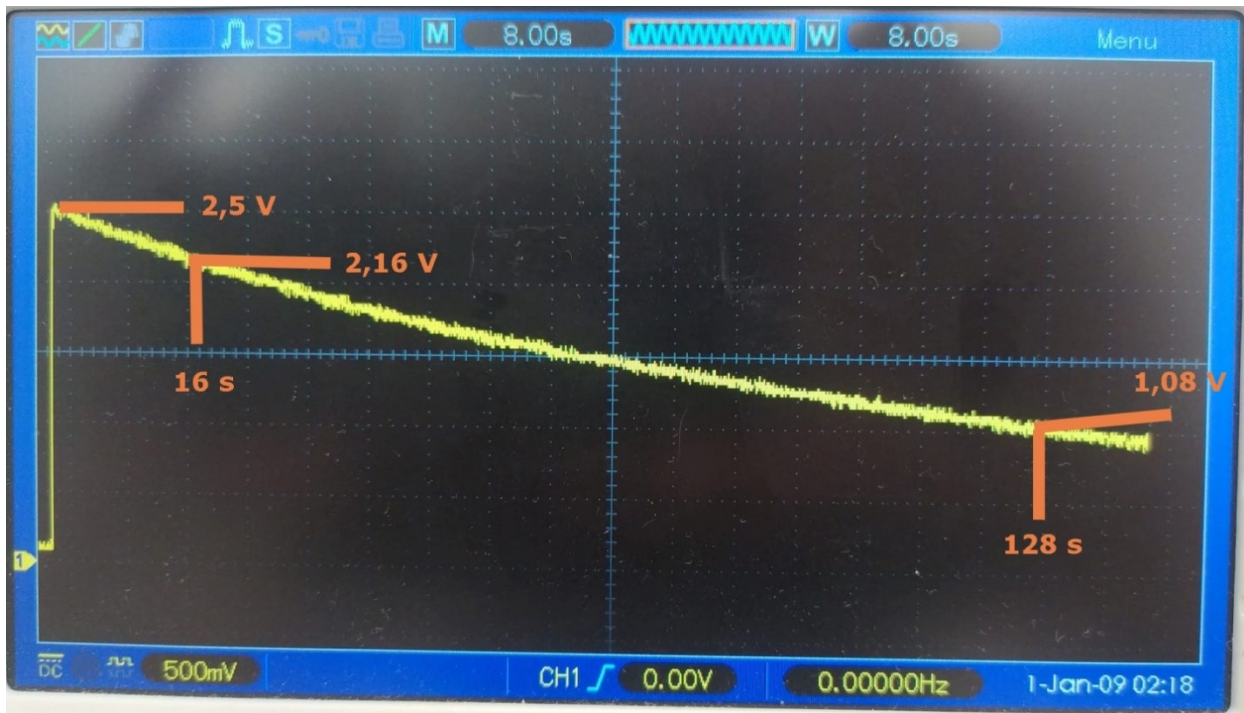
Slika 8.9. Graf pražnjenja superkondenzatora dobiven na osciloskopu

Sa grafa pražnjenja superkondenzatora može se očitati vrijeme potrebno za pražnjenje do U_1 , pa zatim do U_2 . Kada se uzme u obzir da je osciloskop bio podešen na 500 mV/div i 8 s/div dobiju se slijedeća vremena:

$$t_1 = 16 \text{ s}$$

$$t_2 = 128 \text{ s.}$$

Graf sa označenim učitanim vrijednostima prikazan je na slici 8.10.



Slika 8.10. Graf sa označenim učitanim vrijednostima

Očitana vremena, pripadajući naponi i struja pražnjenja uvrštava se u izraz (8-1) da bi se došlo do iznosa kapaciteta.

$$C = \frac{I_{\text{praž}} \cdot (t_2 - t_1)}{U_1 - U_2}$$

$$C = \frac{0,130 \cdot (128 - 16)}{2,16 - 1,08}$$

$$C = \frac{14,56}{1,08}$$

$$C = 13,481 \text{ F}$$

Nakon uvrštavanja rezultata mjerenja u izraz i izračunavanja dobije se kapacitet iznosa 13,481 F. Superkondenzator na kojem su obavljena mjerenja bio je specificiran na 100 F iz čega se može vidjeti da dobiveni rezultat odstupa 86,519 % od deklariranog kapaciteta. Mjerenja su ispravno odrađena prateći upute standarda i sva oprema korištena za mjerenje radi ispravno, pa se može zaključiti da je superkondenzator neispravan. Superkondenzator koji je korišten za mjerenje koristi se duži niz godina za studentska istraživanja i vježbe i vrlo je moguće da je u prošlosti došlo do neispravnog rukovanja njime, što je u konačnici dovelo do njegovog gubitka kapaciteta od 86,519 %.

9. ZAKLJUČAK

U ovom završnom radu može se vidjeti kako su superkondenzatori podijeljeni i prema kojim kriterijima. Opisano je kako su građeni i koji materijali se najčešće koriste u izradi pojedinih dijelova superkondenzatora kao što su: elektrode, separator i elektrolit. Materijal korišten za izradu pojedinih dijelova ovisi od toga na kojem principu bi trebao SK raditi, koja će biti njegova primjena i koji su željeni parametri, jer materijal uvelike utječe na njegova krajnja svojstva. Objašnjeni su neki od parametara (kapacitet, specifična energija i snaga, unutarnji otpor, nazivni napon) koji su zaslužni za njegovu upotrebu i prednosti nad konvencionalnim kondenzatorima i baterijama. Superkondenzatori su relativno malih dimenzija s obzirom na njihov kapacitet i veliku specifičnu snagu. Zbog svojih svojstava nisu idealni za skladištenje energije kao baterije, ali zbog brzog punjenja i velike specifične snage pogodni su u sustavima sa naglim promjenama i potrebom za trenutnim povećanjem snage. Jako dobro funkcioniraju u kombinaciji s baterijom i zbog toga nalaze veliku primjenu u sustavima regenerativnog kočenja. Već u današnje vrijeme nalaze primjenu u nekim serijskim modelima automobila i u većini sportskih automobila. Može se zaključiti da je glavna budućnost primjene superkondenzatora upravo u električnim i hibridnim vozilima. Zahvaljujući sve većem razvoju i istraživanju njihovog potencijala, u budućnosti će njihova primjena biti sve veća i kvalitetnija.

Postoji više načina na koji se modeliraju superkondenzatori ovisno o tome koji parametri su poznati i za što se model koristi. Postoje fizički modeli koji topologijom vjerodostojno prikazuju fizičk

i

proces i modeli gdje topologiju određuju pripadajući ekvivalenti. Modelima prikazujemo brži dio procesa i sporiji dio procesa. Brži dio procesa možemo prikazati kapacitetima, dok sporiji dio procesa predstavlja dielektrična apsorpcija. Dielektrična apsorpcija se u modelu prikazuje RC granama. Kako bi se u praksi dielektrična apsorpcija uzela u obzir potrebno je superkondenzator puniti duže vremena, pa se u određenim slučajevima brzog punjenja taj dio modela zanemaruje. Koriste se i dvije ekvivalentne sheme SK-a ovisno o tome koja je pogodna za traženi slučaj. Opisani su parametri uz formule i metode kojima se mjere. Načini mjerenja se razlikuju od mjerenja parametara konvencionalnih kondenzatora i propisani su određenim standardima.

U svrhu mjerenja ekvivalentnog serijskog otpora i kapaciteta SK-a napravljen je elektronički sklop koji omogućava pražnjenje konstantnom strujom. Mjerenja su provedena u laboratoriju

gdje je superkondenzator punjen preko izvora, pa zatim pražnjen konstantnom strujom preko elektroničkog sklopa. Pražnjenje superkondenzatora je snimano osciloskopom i dobiveni odziv je, uz odgovarajuće izraze, korišten za izračun. Zbog ograničenja opreme nije bilo moguće dobiti rezultate mjerenja potrebnih za računanje otpora. Izračunom kapaciteta zaključeno je da je superkondenzator korišten u mjerenjima neispravan. Ovakvi rezultati ukazuju na to da je potrebno jako dobro poznavati postupke mjerenja kako bi se moglo sa sigurnošću doći do određenog zaključka.

SAŽETAK

Ovaj završni rad opisuje podjelu superkondenzatora s obzirom na tip i građu. Ukratko su objašnjeni tipovi superkondenzatora i po čemu se razlikuju. Opisana je građa superkondenzatora i materijali koji se koriste u proizvodnji za izradu dijelova superkondenzatora, odnosno elektroda, separatora i elektrolita. Navedeni su i uklatko objašnjeni standardi koji ih definiraju i razni oblici u kojima se proizvode superkondenzatori ovisno o njihovim parametrima i uporabi za koju su predviđeni. Opisano je gdje se superkondenzatori najviše primjenjuju i koje prednosti su glavni razlog njihovoj primjeni. Objašnjeno je modeliranje superkondenzatora i njihovih parametara kako bi se lakše promatrala njihova svojstva i lakše došlo do izračuna određenih vrijednosti. Prikazani su i definirani ekvivalentni krugovi i njihova primjena. Radni napon, kapacitet, unutarnji otpor, specifična energija i specifična snaga definirani su kao parametri superkondenzatora i objašnjeni uz izraze, grafičke prikaze i teorijske definicije. Provedeno je mjerenje kapaciteta i sa rezultatima mjerenja napravljen je izračun. Cijeli rad popraćen je tablicama, slikama, grafičkim prikazima i shemama kako bi se lakše objasnili superkondenzatori.

Ključne riječi: kapacitet, mjerenje, modeliranje, superkondenzator, unutarnji otpor

ABSTRACT

This paper describes the division of supercapacitors with regard to type and construction. The types of supercapacitors and how they differ are briefly explained. The structure of the supercapacitor and the materials used in production of supercapacitor parts, such as electrodes, separators and electrolytes, are described. The standards that define them and the various shapes in which supercapacitors are produced are listed and briefly explained, depending on their parameters and the intended use. It is described where supercapacitors are mostly used and which advantages are the main reason for their use. The modeling of supercapacitors and their parameters in order to more easily observe their properties and more easily calculate certain values is explained. Equivalent circuits and their application are shown and defined. Operating voltage, capacitance, internal resistance, specific energy and specific power are defined as supercapacitor parameters and explained with expressions, graphs and theoretical definitions. A capacitance measurement was conducted and a calculation was made with the measurement results. The entire paper is accompanied by tables, images, graphs and diagrams to help explain supercapacitors.

Key words: capacitance, internal resistance, measurements, modeling, supercapacitor

LITERATURA

- [1] Čihak T., Jakopović Ž., „Supercapacitors in power converter DC link: A short overview of design and application issues“, KONČAR institut, Fakultet elektrotehnike i računarstva Zagreb
- [2] F. Beguin, E. Frackowiak; Supercapacitors, Materials, Systems, and Applications; 2013 Wiley-VCH Verlag GmbH & Co. KGaA, Bosch str. 12, 69469 Weinheim, Germany; ISBN: 978-3-527-64669-2
- [3] Halper M., Ellenbogen J., „Supercapacitors: A Brief Overview“, 2006
- [4] Sedlakova, Sikula, Valsa, Majzner, "Supercapacitor charge and self-discharge analysis, 24-26 September 2013 ESA/ESTEC", Noordwijk, The Netherlands, 2011
- [5] Vučić, „Razvoj i određivanje svojstava elektrokemijskih superkondenzatora za primjenu u „pametnim mrežama“ i električnim vozilima“, Fakultet kemijskog inženjerstva i tehnologije, Zagreb, 2011
- [6] Inić L., „Superkondenzatori i prateći elektronički sklopovi“ Završni rad, Sveučilište u Osijeku, Fakultet elektrotehnike, računarstva i informacijskih tehnologija, 2016.
- [7] Popović A., „Superkondenzatori i njihova primjena“ Diplomski rad, Sveučilište u Rijeci, Tehnički fakultet, 2016.
- [8] Stankir N., „Izrada i karakterizacija superkondenzatora s grafenom kao aktivnim materijalom“ Završni rad, Sveučilište u Zagrebu, Fakultet kemijskog inženjerstva i tehnologije, 2015.
- [9] Yang, D.F., Application of Nanocomposites for Supercapacitors: Characteristics and Properties. Nanocomposites - New Trends and Developments, ed. F. Ebrahimi. 2012. 299-328.
- [10] Modeliranje poroznih elektroda, url: <http://www.joshuagalloway.com/?p=215> (pristup 1.9.2022.)
- [11] Sarwas G., „Modelling and Control of Systems with Ultracapacitors Using Fractional Order Calculus“ Ph.D. Thesis, Warsaw University of Technology, 2012. John M. Miller; Ultracapacitor applications; The Institution of Engineering and Technology, London; United Kingdom; 2011; ISBN 978-1-84919-072-5
- [12] Wikipedia/ slobodna enciklopedija/ superkondenzatori/ Supercapacitor url: <https://en.wikipedia.org/wiki/Supercapacitor> (pristup 23.8.2022.)
- [13] IEC internet trgovina sažetak standarda za superkondenzatore, url: <https://webstore.iec.ch/publication/23581> (pristup 23.8.2022.)
- [14] IEC internet trgovina sažetak standarda za superkondenzatore, url: <https://webstore.iec.ch/publication/6973> (pristup 23.8.2022.)
- [15] IEC internet trgovina sažetak standarda za superkondenzatore, url: <https://webstore.iec.ch/publication/28801> (pristup 23.8.2022.)

- [16] European Standards internet trgovina sažetak standarda za superkondenzatore, url: <https://www.en-standard.eu/bs-en-61881-3-2012-a1-2013-railway-applications-rolling-stock-equipment-capacitors-for-power-electronic-electric-double-layer-capacitors/> (pristup 23.8.2022.)
- [17] CAP-XX internet trgovina za prodaju superkondenzatora, url: <https://www.cap-xx.com/product/gy12r71b030s156r-cap-xx-single-cell-cylindrical-supercapacitor> (pristup 23.8.2022.)
- [18] Apogeeweb blog/ članak o superkondenzatorima/ What is Supercapacitor, url: <https://www.apogeeweb.net/article/243.html> (pristup 23.8.2022.)
- [19] TME internet trgovina za prodaju superkondenzatora, url: <https://www.tme.eu/hr/details/gw209f/superkondenzatori/cap-xx/> (pristup 23.8.2022.)
- [20] Autoblog članak o superkondenzatorima u serijskom modelu automobila, url: <https://www.autoblog.com/2013/07/05/2014-mazda6-i-eloop-to-net-40-mpg-hwy-28-mpg-city/?> (pristup 23.8.2022.)
- [21] B. E. Conway; Electrochemical supercapacitors, Scientific fundamentals and technological applications; Kluweracademic/Plenum publishers New York; 1999; ISBN 0-306-45736-9
- [22] New Atlas članak o superkondenzatorima u zvučnicima, url: <https://newatlas.com/helium-capacitor-powered-speakers/29938/> (pristup 23.8.2022.)
- [23] Toyota/Članak o superkondenzatorima u modelu sportskog automobila, url: <https://global.toyota/en/detail/1362118> (pristup 23.8.2022.)
- [24] Barić T., Glavaš H., Kljajić R. „Analytical approximation of the transient response of a voltage dependent supercapacitor model“, 2019
- [25] Tammineedi, "Modeling Battery-Ultracapacitor hybridsystems for solar and wind applications", Charith, 2011.
- [26] Lewandowski M., Orzylowski M., „Fractional-order models: The case study of the supercapacitor capacitance measurement“, Bulletin of the Polish Academy of sciences, Technical sciences, Vol. 65, No. 4, 2017.
- [27] Data sheet Maxwell superkondenzatora, url: https://maxwell.com/wp-content/uploads/2021/08/2.7V-100F_ds_3001959-EN.4_20200908.pdf (pristup 23.8.2022.)

ŽIVOTOPIS

Lovro Katić, rođen je u Vinkovcima 18. svibnja, 1999. Godine. Nakon završene osnovne osnovne škole Vladimira Nazora u Vinkovcima, upisuje Gimnaziju Matije Antuna Reljkovića u Vinkovcima, smjer opća gimnazija. Godine 2018. upisuje preddiplomski sveučilišni studij elektrotehnike na Fakultetu elektrotehnike, računarstva i informacijskih tehnologija na Sveučilištu Josipa Jurja Strossmayera u Osijeku. Na drugoj godini studija opredjeljuje se na smjer elektroenergetike. Daljne obrazovanje planira nastaviti na istom fakultetu.

Potpis autora