

UČINKOVITOST UPOTREBE KABELA U DISTRIBUCIJSKOM SUSTAVU

Katić, Matko

Undergraduate thesis / Završni rad

2022

Degree Grantor / Ustanova koja je dodijelila akademski / stručni stupanj: **Josip Juraj Strossmayer University of Osijek, Faculty of Electrical Engineering, Computer Science and Information Technology Osijek / Sveučilište Josipa Jurja Strossmayera u Osijeku, Fakultet elektrotehnike, računarstva i informacijskih tehnologija Osijek**

Permanent link / Trajna poveznica: <https://um.nsk.hr/um:nbn:hr:200:531199>

Rights / Prava: [In copyright](#)/[Zaštićeno autorskim pravom.](#)

Download date / Datum preuzimanja: **2024-09-21**

Repository / Repozitorij:

[Faculty of Electrical Engineering, Computer Science
and Information Technology Osijek](#)



**SVEUČILIŠTE JOSIPA JURJA STROSSMAYERA U OSIJEKU
FAKULTET ELEKTROTEHNIKE, RAČUNARSTVA I
INFORMACIJSKIH TEHNOLOGIJA OSIJEK**

Sveučilišni studij

**UČINKOVITOST UPOTREBE KABELA U
DISTRIBUCIJSKOM SUSTAVU**

Završni rad

Matko Katić

Osijek, 2022.

**FERIT**FAKULTET ELEKTROTEHNIKE, RAČUNARSTVA
I INFORMACIJSKIH TEHNOLOGIJA OSIJEK

Obrazac Z1P - Obrazac za ocjenu završnog rada na preddiplomskom sveučilišnom studiju

Osijek, 12.09.2022.

Odboru za završne i diplomske ispite

**Prijedlog ocjene završnog rada na
preddiplomskom sveučilišnom studiju**

Ime i prezime Pristupnika:	Matko Katić
Studij, smjer:	Preddiplomski sveučilišni studij Elektrotehnika i informacijska
Mat. br. Pristupnika, godina upisa:	4689, 22.07.2019.
OIB Pristupnika:	52830360793
Mentor:	Izv. prof. dr. sc. Krešimir Fekete
Sumentor:	,
Sumentor iz tvrtke:	
Naslov završnog rada:	Učinkovitost upotrebe kabela u distribucijskom sustavu
Znanstvena grana rada:	Elektroenergetika (zn. polje elektrotehnika)
Zadatak završnog rad:	Na primjeru kabela različitih naponskih razina i duljina simulacijom u računalnom programu, pokazati njihovu upotrebljivost i ograničenja primjene u distribucijskom sustavu.
Prijedlog ocjene završnog rada:	Izvrstan (5)
Kratko obrazloženje ocjene prema Kriterijima za ocjenjivanje završnih i diplomskih radova:	Primjena znanja stečenih na fakultetu: 3 bod/boda Postignuti rezultati u odnosu na složenost zadatka: 3 bod/boda Jasnoća pismenog izražavanja: 2 bod/boda Razina samostalnosti: 2 razina
Datum prijedloga ocjene od strane mentora:	12.09.2022.
Datum potvrde ocjene od strane Odbora:	21.09.2022.
Potvrda mentora o predaji konačne verzije rada:	Mentor elektronički potpisao predaju konačne verzije.
	Datum:

**FERIT**FAKULTET ELEKTROTEHNIKE, RAČUNARSTVA
I INFORMACIJSKIH TEHNOLOGIJA OSIJEK**IZJAVA O ORIGINALNOSTI RADA**

Osijek, 22.09.2022.

Ime i prezime studenta:

Matko Katić

Studij:

Preddiplomski sveučilišni studij Elektrotehnika i informacijska tehnologija

Mat. br. studenta, godina upisa:

4689, 22.07.2019.

Turnitin podudaranje [%]:

8

Ovom izjavom izjavljujem da je rad pod nazivom: **Učinkovitost upotrebe kabela u distribucijskom sustavu**

izrađen pod vodstvom mentora Izv. prof. dr. sc. Krešimir Fekete

i sumentora ,

moj vlastiti rad i prema mom najboljem znanju ne sadrži prethodno objavljene ili neobjavljene pisane materijale drugih osoba, osim onih koji su izričito priznati navođenjem literature i drugih izvora informacija.

Izjavljujem da je intelektualni sadržaj navedenog rada proizvod mog vlastitog rada, osim u onom dijelu za koji mi je bila potrebna pomoć mentora, sumentora i drugih osoba, a što je izričito navedeno u radu.

Potpis studenta:

SADRŽAJ

1. UVOD	1
1.1. Zadatak završnog rada	2
2. PREGLED LITERATURE	3
3. KABELI U DISTRIBUCIJSKIM MREŽAMA	5
3.1. Kabeli	5
3.1.1. Konstrukcija kabela	6
3.1.2. Kriteriji za izbor kabela	10
3.1.3. Gubitci u kabele	11
3.1.4. Način polaganja kabela	12
3.2. Distribucijska mreža	14
3.2.1. Konfiguracije distribucijskih mreža	15
3.2.2. Elementi Distribucijske mreže	18
4. RAČUNALNA SIMULACIJA I PRORAČUN	21
4.1. Simulacija mreže sa vodom duljine 13 km kao grana S4 – S5	23
4.2. Simulacija mreže sa vodom duljine 16,9 km kao grana S4 – S5	25
4.3. Simulacija mreže sa vodom duljine 9,1 km kao grana S4 – S5	26
4.4. Simulacija mreže sa kabelom duljine 13 km kao grana S4 – S5	28
4.5. Simulacija mreže sa kabelom duljine 16,9 km kao grana S4 – S5	29
4.6. Simulacija mreže sa kabelom duljine 9,1 km kao grana S4 – S5	31
5. USPOREDBA REZULTATA	33
6. ZAKLJUČAK	39
LITERATURA	40
SAŽETAK	41
ABSTRACT	41

1. UVOD

Distribucijska mreža je električna mreža kojom električna energija, preuzeta iz prijenosne mreže ili manjih elektrana koje su priključene na distribucijsku mrežu, dolazi do potrošača priključenih na distribucijsku mrežu. Jedan od sastavnih dijelova distribucijske mreže su kabelski vodovi, kojima se električna energija prenosi na udaljenosti od nekoliko desetaka metara do nekoliko desetaka kilometara. U literaturi [1] laboratorijskim mjerenjem i simulacijom dokazano je da na maksimalnu dopuštenu opteretivost električnog kabela znatno utječe mjesto polaganja. U literaturi [2] uspoređena je upotreba aluminija i bakra za izradu kabela niskog i srednjeg napona, te je zaključeno da aluminij, za razliku od bakra, ima puno više nedostataka. U literaturi [3] mjerenjima je pokazano da postoje povišeni naponi u mreži otoka Krka kada je ona rasterećena i da se pojavljuju padovi napona na mjestima udaljenim od distributivnih trafostanica, te se navodi da je najbolje rješenje tih problema imati upravljivu kapacitivno-induktivnu kompenzaciju u niskonaponskom bloku. U literaturi [4] navodi se kako podzemni kabeli imaju puno veći kapacitet od nadzemnih vodova, zato što podzemni kabeli imaju male, a nadzemni vodovi velike udaljenosti između faza. U literaturi [5] zaključeno je kako su, za izradu vanjskog zaštitnog plašta niskonaponskih kabela, HDPE materijali superiorniji naspram PVC materijala, te kako su, za tu svrhu, HDPE materijali najpogodniji od svih termoplastičnih materijala. U literaturi [6] navodi se da postupna degradacija izolacije EHP kabela predstavlja ozbiljan problem i kao jedino trajno rješenje predlaže se zamjena najprije kritičnih, pa zatim svih dionica EHP kabela. U ovom radu uspoređena je učinkovitost korištenja nadzemnih vodova i podzemnih kabela u 35 kV distribucijskoj mreži. U drugom poglavlju navedeno je nekoliko radova koji govore o upotrebi kabela u distribucijskim mrežama. U trećem poglavlju govori se o kabelima u distribucijskim mrežama i o distribucijskim mrežama općenito. U četvrtom poglavlju odrađene su simulacije kojima je ispitana učinkovitost upotrebe podzemnog kabela u distribucijskoj mreži od 35 kV, naspram nadzemnih vodova. Simulacije su odrađene na način da je odabrana jedna grana u kojoj je kroz prve tri simulacije bio nadzemni vod kojemu se mijenjala duljina, a zatim u druge tri simulacije podzemni kabel kojemu se također mijenjala duljina. U petom poglavlju uspoređeni su rezultati simulacija. Promatrani parametri su gubitci u mreži, gubitci i pad napona u grani koja se mijenjala kroz šest simulacija, te naponi na svakoj sabirnici u mreži. U šestom poglavlju, a ujedno i zadnjem, donesen je zaključak na temelju svih dobivenih rezultata.

1.1. Zadatak završnog rada

U ovom radu potrebno je na primjeru kabela različitih naponskih razina i duljina simulacijom u računalnom programu, pokazati njihovu upotrebljivost i ograničenja primjene u distribucijskom sustavu.

2. PREGLED LITERATURE

Autor u literaturi [1] navodi da je laboratorijskim mjerenjem i simulacijom dokazano da na maksimalnu dopuštenu opteretivost električnog kabela znatno utječe mjesto polaganja. Na primjeru je pokazano da su vodiči koji su postavljeni u zraku, sposobni provoditi struje manjih iznosa od kabela postavljenih u toplinski bolje vodljivim okolinama. Također i toplinski proračun pomaže u odabiru kabela, a može se jednostavnije i brže doći do rezultata. Ustaljeno stanje lako se može modelirati povezivanjem električnih veličina sa toplinskim veličinama, a odstupanja od ostalih proračunatih vrijednosti su zanemariva i predvidiva.

U literaturi [2] napravljena je usporedba upotrebe aluminijskog i bakra za izradu kabela niskog i srednjeg napona. Navodi da aluminij, za razliku od bakra, ima puno više nedostataka:

- Kemijska reakcija aluminijskog i vode dovodi do razvijanja vodika pod visokim tlakom i povezana je sa kvarovima spojeva kabela
- Kemijska reakcija aluminijskog i kisika dovodi do velikog prijelaznog otpora u spojevima kabela
- Koeficijent toplinskog istezanja aluminijskog je znatno veći, što dovodi do više mehaničkih kvarova
- Problemi kod spojeva aluminijskih kabela

Također navodi se kako je cijena, koja je znatno veća kod bakra, prevladavajući faktor zbog kojeg u odabiru materijala za izradu kabela aluminij ima prednost pred bakrom.

U literaturi [3] ispitan je utjecaj kapacitivnih struja kabela na naponske prilike, gubitke i sklopnu opremu srednjenaponske mreže otoka Krka. Mjerenjima je pokazano postojanje povišenih napona u mreži kada je ona rasterećena i pojavljivanje padova napona na mjestima udaljenim od distributivnih trafostanica. Autor navodi da je najbolje rješenje tih problema imati upravljivu kapacitivno-induktivnu kompenzaciju u niskonaponskom bloku. Zbog prevelikog telekomunikacijskog zahtjeva takvog rješenja, najjednostavnije je rješenje postavljanje „centralne“ kompenzacije na 110/20 kV trafostanice. Pokazano je da to rješenje daje dobre rezultate u regulaciji reaktivne snage i da popravljiva naponske prilike u mreži.

U literaturi [4] autor je usporedio nadzemne vodove i podzemne kabele na temelju jediničnog kapaciteta te njegovog djelovanja na strujne i naponske prilike na početku voda. Navodi kako podzemni kabele imaju puno veći kapacitet od nadzemnih vodova, jer podzemni kabele imaju male, a nadzemni vodovi velike udaljenosti između faza. Ispitano je mogu li se u distributivnim mrežama kapaciteti vodova zanemariti. Utvrđeno je da se kapacitet nadzemnih vodova napona 10kV može

zanemariti, dok kod napona od 35kV kapacitet se ne može zanemariti. Također, utvrđeno je da se kapacitet podzemnih kabela napona 10 i 35kV ne može zanemariti.

Autor u literaturi [5] ispitaio je opravdanost korištenja HDPE i PO materijala za izradu vanjskog zaštitnog plašta niskonaponskih kabela, te usporedio sa do sada korištenim PVC materijalima. Navodi kako su HDPE materijali superiorniji naspram PVC materijala iz više razloga: veća tvrdoća, otpornost na abraziju, otpornost na udarce, manja gustoća te manje upijanje vlage. Na kraju navodi kako su HDPE materijali najpogodniji materijali za izradu vanjskog zaštitnog plašta niskonaponskih kabela od svih termoplastičnih materijala.

U literaturi [6] autori navode kako postupna degradacija izolacije EHP kabela predstavlja ozbiljan problem, koji se ne može riješiti jednostavnim popravkom kabela. Kada na određenoj kabelskoj dionici dođe do povećanja broja kvarova, potrebno je izvršiti zamjenu te dionice. Autori očekuju da će se kroz naredno razdoblje ovi problemi i dalje pojavljivati, a moguće i češće nego prije. Navode kako je jedino trajno rješenje zamjena najprije kritičnih, pa zatim svih dionica EHP kabela.

3. KABELI U DISTRIBUCIJSKIM MREŽAMA

Distribucijske mreže su poveznica između visokonaponskih prijenosnih mreža i krajnjih korisnika. Distribucijske mreže su ključne za funkcioniranje današnjeg društva. Stoga moraju biti pouzdane, osiguravati visoko kvalitetne usluge u svakom trenutku, biti održive i cjenovno pristupačne. [7] Zbog povećane sigurnosti opskrbe i smanjenju cijena podzemnih rješenja autor u literaturi [7] pretpostavlja da će nadzemni vodovi postupno biti kompletno zamijenjeni podzemnim kabelima.

3.1. Kabeli

Autor u literaturi [11] definira kabele kao: „vodiče od dobro vodljivog materijala (bakar, aluminij), koji su električki izolirani i smješteni u zajednički vanjski omotač za zaštitu kabela od vanjskih utjecaja (vlaga, mehanička oštećenja, korozija).“

Kabeli u distribuciji podrazumijevaju niskonaponske i srednjenaponske kabele. Srednjenaponski kabeli do 36 kV spojeni su transformatorom sa niskonaponskim kabelima do 1 kV. Niskonaponski kabeli služe za prijenos električne energije na kratke relacije od nekoliko stotina metara, do krajnjih potrošača i zajedno sa srednjenaponskim kabelima čine distribucijski sustav. [7]

Po broju vodiča u distribuciji postoje trožilni kabeli, koji služe za srednjenaponske razine, i četverožilni kabeli, koji služe za niskonaponske razine. [11]

U literaturi [11] za četverožilni kabel za niske napone autor navodi kako: „jedna žila može biti manjeg presjeka, ako služi kao povratni vodič. U nulovanim mrežama su obično sve žile jednakog presjeka. Za posebne svrhe grade se kabeli s dodatnim (i optičkim) žilama u svrhu daljinskog upravljanja javnom rasvjetom i slično. Ako je kabel građen s aluminijskim plaštem, on se koristi kao nul-vodič, pa otpada četvrti vodič, što kabeleu snižava cijenu. Ako je zaštita od visokih dodirnih napona provedena nulovanjem, potrebna je posebna provjera jesu li ispunjeni svi uvjeti za nulovanje.“

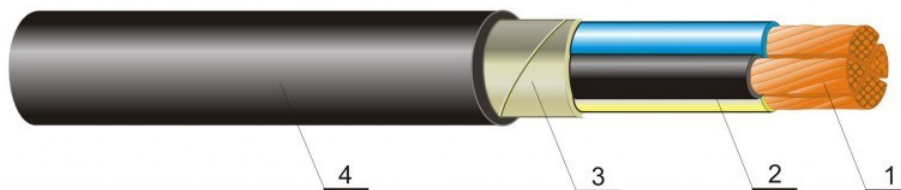
Autor u literaturi [10] navodi: „Niskonaponski energetske kabeli nazivnog napona do 1 kV koriste se, kao jednožilni ili višežilni, energetske kabeli za distribuciju električne energije u industrijske svrhe, za električno napajanje strojeva i pogona u industrijskim postrojenjima te za distribuciju električne energije u podzemnim i nadzemnim distribucijskim mrežama i niskonaponsku distribuciju kakovu koriste elektroprivrede (kao npr. HEP u Hrvatskoj).“

Za kabele sredjenaponskih razina u literaturi [8] navodi se: „Sredjenaponski kabele s XLPE izolacijom proizvode se suvremenom tehnologijom. Umreženje izolacije je suhim postupkom (dry cured vulcanisation) u neutralnom plinu dušiku. Ovim postupcima dobiva se kvalitetan i čvrst spoj između izolacije i vodljivih slojeva bez mogućnosti odvajanja pri ciklusima grijanja i hlađenja kabela u radu.“

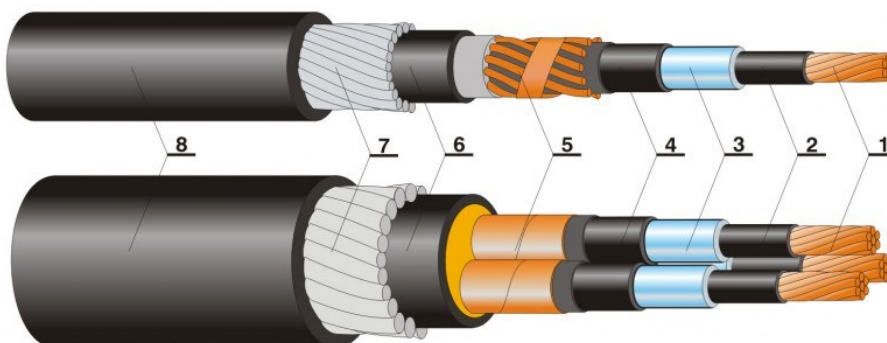
3.1.1. Konstrukcija kabela

Prema literaturi [8] energetske kabele konstruirani su od:

- vodiča
- izolacije
- žile
- ispune
- armature
- plašta



Slika 3.1. Prikaz konstrukcije niskonaponskog energetskog kabela [9]



Slika 3.2. Prikaz konstrukcije sredjenaponskog energetskog kabela [8]

Vodič je puna okrugla žica, kod malih presjeka, ili uža sačinjeno od pojedinih žica. Cijena i težina vanjskih slojeva kabela ovisi o promjeru vodiča i izolacije, pa je iz tog razloga vodiču potreban što bolji faktor popunjenosti. Zbog toga su često pojedine žice u užetu profilirane. Vodič je zadužen za provođenje struje, te stoga mora biti napravljen od dobro vodljivog materijala. Materijali koji se upotrebljavaju za izradu vodiča su aluminij visoke čvrstoće i elektrolitski bakar. [11]

Izolacija kabela je papirni namot u više slojeva, kod koje je papir posebna traka širine između 15 i 25 mm i debljine oko 0.1 mm. Autor u literaturi [11] opisuje postupak izrade izolacije: „Suha papirna traka namata se posebnim strojem u potrebnom broju slojeva oko vodiča, a zatim u vakuumu oslobađa zadnjih ostataka vlage i impregnira uljem, čija vrsta ovisi o tipu kabela. Odmah po impregnaciji kabel dobiva metalni plašt, da se spriječi prodor vlage, koja je najveći neprijatelj izolacije kabela.“

Za kabele s drugom vrstom izolacije, odnosno s gumom i termoplastičnom umjetnom tvari autor u literaturi [11] navodi kako: „imaju prednost prema kabelima s papirnom izolacijom, uglavnom zbog jednostavnije izvedbe kabljskih glava i nastavaka, te jednostavnije i sigurnije eksploatacije.“

Za izradu takve vrste izolacije upotrebljavaju se elastomeri, točnije etilen-propilen i butil, i plastomeri polietilen (skraćeno PE i XLPE) i polivinil-klorid (poznatiji kao PVC). Polietilen je lako zapaljiv, ali za razliku od PVC – a, pri izgaranju, ne nastaju otrovni plinovi. [11]

Nadalje u literaturi [11] autor opisuje probojnu čvrstoću izolacije kabela: „Jedno od osnovnih svojstava izolacije je njezina probojna čvrstoća. U tom pogledu je na prvom mjestu papir impregniran uljem (uljni kabeli) s oko 45kV/mm za izmjenični i 100 do 120 kV/mm za udarni napon. Slijedi PE s oko 30 kV/mm za izmjenični i oko 100 kV/mm za udarni napon. Ostale izolacije znatno zaostaju (papir impregniran kabljskom masom oko 15 kV/mm, PVC oko 8 kV/mm za izmjenični napon; probojna čvrstoća za udarni napon ovdje nije toliko bitna, jer se zbog niske probojne čvrstoće i onako moraju primijeniti deblji slojevi izolacije, koji će zadovoljiti otpornost na proboj udarnim naponom).“

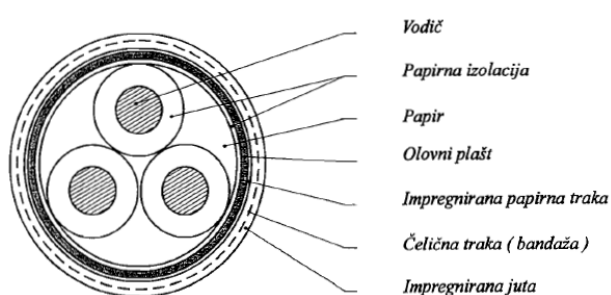
Prema literaturi [11], kabele koji su izolirani papirom impregniranim kabljskom masom nazivamo maseni kabeli i dijelimo ih na tri vrste:

- pojasni kabeli
- kabeli zaštićenog ili H tipa
- troolovni kabeli

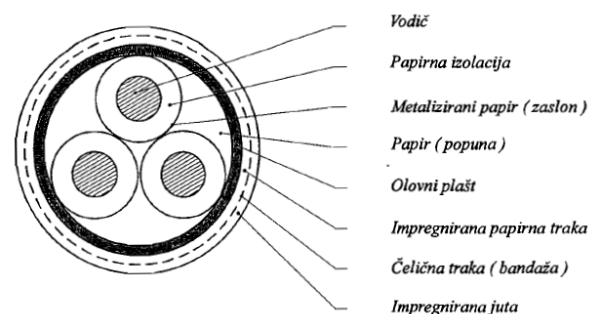
Za pojasne kabele autor u literaturi [11] navodi kako: „svaki vodič ima svoju izolaciju, a sve tri žile zajedničku pojasnu izolaciju, po kojoj su ovi kabele dobili ime. Na pojasnu izolaciju navučen je metalni plašt. Linije električnog polja počinju i završavaju na vodičima i metalnom plaštu. Raspodjela linija je potpuno nepravilna, a naprezanje je u svim smjerovima. Izrađuju se do napona 15 kV.“

Kod kabela zaštićenog ili H tipa autor u literaturi [11] navodi da je: „svaka žila obložena metaliziranim i perforiranim ili grafitiranim papirnim slojem, ili pamučnom trakom protkanom bakrenim nitima (zaslon). Tako izolirane i izvana metalizirane žile upredene su kao (uže, a šuplji prostor među žilama ispunjen je impregniranom popunom. Zaslone pojedinih žila su međusobno spojeni dodirom ili posebnim vezama. Linije električnog polja počinju na vodičima i završavaju na zaslonu pa je polje radijalno.“ Ovi kabele nemaju pojasnu izolaciju, ali imaju zajednički metalni plašt, pa su zbog toga manje savitljivi. Ova vrsta kabela izrađuje se za srednje napone.

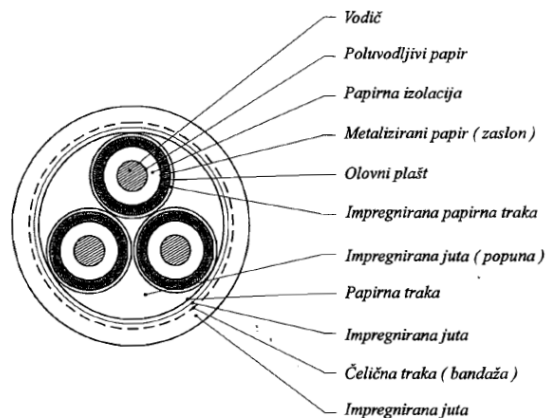
Za treću vrstu masenih kabela, tzv. troolovne kabele, autor u literaturi [11] navodi: „Radijalno polje se postiže na taj način što svaka žila dobije vlastiti olovni plašt. Kabele ove vrste su savitljivi i ugodniji za montažu od prethodnih, ali je povećana opasnost od stvaranja šupljine između izolacije i plašta. To se izbjegava umetanjem zaslona između izolacije i plašta.“ Ovi kabele izrađuju se za srednje napone pa sve do 60 kV.



Slika 3.3. Pojasni kabel [11]



Slika 3.4. H – kabel [11]



Slika 3.5. Troolovni kabel [11]

Žila je element kabela kojeg čini izolirani vodič. Ovisno o broju žila, postoje jednožilni i višežilni kabeli. U višežilnim kabelima žile su označene različitim bojama. [9]

Za ispunu autor u literaturi [9] navodi: „Ispuna se postavlja u međuprostor između i preko použenih žila da bi se dobio kružni oblik jezgre kabela. Kao materijal za ispunu koriste se elastomerna ili plastomerna mješavina koja nema posebnih zahtjeva. Za kabele sa sektorskim vodičima i većih konstrukcija signalnih vodiča koriste se termoplastične vrpce koje se omotavaju oko použenih žila.“

Armatura služi za zaštitu od mehaničkih oštećenja i izrađuje se od dvije čelične trake i čeličnih pocinčanih okruglih žica. [9]

Armatura se ovija spiralno oko kabela. Može biti i dvoslojna po potrebi. Pravi se od ne magnetskog materijala kako bi se izbjegle vrtložne struje, a time i dodatni gubitci. [11]

Plašt kod jednožilnih kabela ide preko izolacije, a kod višežilnih kabela iznad armature. Sačinjen je od sloja PVC – a, u teško gorivoj izvedbi s halogenom ili bez, ili u standardnoj kvaliteti. Autor u literaturi [9] za plašt navodi: „Teško gorivi plaštevski PVC ima iste značajke kao i teško gorivi izolacijski PVC, tj. veći LOI i TI u odnosu na standardni PVC. Teško gorivi poliolefinski plaštevski materijal ubraja se u teško gorive bezhalogene materijale. Uz sve navedene značajke za teško gorivi plaštevski PVC, teško gorivi bez-halogeni poliolefin pri gorenju razvija dimove koji nisu otrovni, zagušljivi ni korozivni, a ne smanjuju niti vidljivost.“

Prema literaturi [9] boja plašta je:

- crna – za standardne kabele

- siva – za teškogorive bezhalogene kabele
- plava – za teškogorive halogene kabele

3.1.2. Kriteriji za izbor kabela

O kriterijima za izbor kabela autor u literaturi [11] navodi: „Kabel mora ispunjavati određene mehaničke i električke kriterije, koji su odlučujući pri izboru kabela. Ako za određenu namjenu dolazi u obzir za izbor više tipova kabela. Odlučujući je još i ekonomski kriterij, pri čemu se uzimaju u obzir cijena kabela, troškovi polaganja, troškovi održavanja i troškovi pogona (gubitci).“

Mehanički kriteriji u obzir uzimaju mjesto i način polaganja kabela, a time i sve moguće vanjske utjecaje. [11]

Prema literaturi [11] mehanički kriteriji i rješenja problema su:

- „opasnost od mehaničkih oštećenja (armiranje kopnenih i podmorskih kabela, primjena cijevnih kabela na kopnu)“
- „opasnost od korozije u kemijski agresivnim sredinama ili u morskoj vodi (pojačana antikorozijska zaštita; dodatna obloga od plastične mase)“
- „izloženost vibracijama, npr. na mostovima (primjena aluminijskog plašta umjesto olovnog; kabel s plastičnom izolacijom bez metalnog plašta)“
- „izbjegavanje velikog broja sastavaka (spojnica) kod dužih kabelskih trasa (što duži pojedinačni komadi kabela)“
- „savitljivost i otpornost na savijanje, važno npr. kod kabela koji se namjeravaju prelagati, te podmorskih kabela radi prilagodbe morskom dnu i mogućeg podizanja radi popravka (izbor gumene izolacije kod napajanja pokretnih bagera srednjim naponima; izbor jednožilnih kabela umjesto trožilnog, koji je kod iste trofazne snage manje savitljiv)“
- „mogućnost strmog i okomitog polaganja, što izaziva uzdužni vlak u kabelu i hidrostatski tlak viskoznih sastojaka kabela (armiranje kabela; bandažiranje kao zaštita od unutarnjih tlaka, izbor PVC ili PET izolacije, jer nema viskoznih odnosno tekućih sastojaka, kod papirne izolacije primjena *non drain* impregnacije)“
- „potrebna mogućnost proširenja paralelnim kabelom (izabrati cijevni kabel, a paralelno, uz korištenje istog iskopa, položiti odmah i cijevi za daljnja proširenja)“

Također prema literaturi [11] električki kriteriji, koji se svode na dva osnovna, su:

- „nazivni napon iz kojeg proizlaze i sve ostale vrijednosti mjerodavne za naprezanje izolacije (maksimalni pogonski napon; izdržljivost na kratkotrajni povećani izmjenični i istosmjerni napon; izdržljivost na udarni napon); rješava se izborom i dimenzioniranjem izolacije“
- „strujna opteretivost; rješava se izborom materijala i presjeka vodiča, vodeći računa o konstrukciji kabela i o odvođenju topline“

Zajedno ta dva kriterija daju prijenosnu moć kabela, tj. prividnu snagu koju može prenijeti. [11]

3.1.3. Gubitci u kabeu

U literaturi [11] autor navodi: „Električna izolacija kabela predstavlja ujedno otpor odvođenju topline nastale uslijed gubitaka. S tim otporom spojen je u seriju i toplinski otpor okoline kabela, koji na sebe preuzima i dalje odvodi nastalu toplinu sve do dovoljno udaljene hladne sredine, odnosno sredine koja ima prirodnu temperaturu okoline.“

Prema literaturi [11] gubitci u kabeu po uzroku nastanka mogu se podijeliti u dvije skupine:

- gubitci uslijed napona
- gubitci uslijed struje

Prema literaturi [11] gubitci uslijed napona imaju više komponenata, ali ukratko mogu se nazvati gubiticima u dielektriku, jer u njemu nastaju. Definirani su formulom pri opterećenosti izmjeničnim poljem:

$$P_{diel} = V_f^2 \omega C \tan \delta \quad |W \text{ po fazi}|, \quad (3 - 1)$$

gdje je:

P_{diel} = dielektrični gubitci po fazi

V_f = fazni napon

ω = kružna frekvencija

C = kapacitet žile kabela prema zemlji

$\tan \delta$ = faktor gubitka

Nadalje autor u literaturi [11] navodi: „Treba uzeti u obzir da faktor gubitaka raste s temperaturom kod praktički svih tehničkih dielektrika (osim plinova), pa će gubici P_{diel} pri višim temperaturama kabela biti veći, što je nepovoljno. Nadalje se daje zaključiti: Gubici u dielektriku rastu s kvadratom napona; uslijed toga su oni kod niskog, pa i srednjih napona, praktički beznačajni u odnosu na gubitke uslijed struja, a s daljnjim porastom napona postaju sve značajniji.“

Također, autor u literaturi [11] navodi: „S ekonomskog stajališta gubici u dielektriku kabela su beznačajni, osim u dugim kabelskim vezama za visoke i najviše napone. Kod kabela za istosmjerni napon gubici u dielektriku su neznatni u usporedbi s gubicima kod izmjeničnih kabela, i ovise samo o specifičnoj vodljivosti dielektrika.“

Za gubitke uslijed struje autor u literaturi [11] navodi: „Prolaz izmjenične struje kroz kabel izaziva više tipova gubitaka:

- „gubici u bakru, povećani uslijed skin-učinka, učinka blizine i vrtložnih struja, a nastaju u vodiču“
- „gubici u metalnim omotačima kabela (plašt, bandaža, armatura), koji u širokim granicama ovise o konstrukciji kabela, a nastaju u tim omotačima uslijed induciranih i vrtložnih struja. Znatno su manji kod trofaznih trožilnih nego kod jednožilnih kabela, a i kod jednožilnih ovise još i o međusobnom prostornom odnosu pojedinih žila, a pogotovo o materijalu metalnog omotača.“

Ovi gubici mogu se prikazati formulom:

$$P_{Cu} = I^2(R_0 + \Delta R), \quad (3 - 2)$$

gdje je:

R_0 = „omski otpor vodiča mjeren istosmjernom strujom“

ΔR = „prividni prirast otpora R_0 uslijed svih ostalih komponenata gubitaka P_{Cu} (ovisan i o struji, ako u omotačima ima feromagnetskih materijala).“

3.1.4. Način polaganja kabela

Prema načinu polaganja energetski kabeli dijele se na podzemne (polaganje u zemlju) i nadzemne (polaganje na stupove distribucijskih mreža). [10]

U literaturi [8] navodi se: „Polaganje kabela mora biti pažljivo da ne dođe do oštećenja kabela ni za vrijeme polaganja niti kasnije u pogonskom radu.“

Također navodi kako se zbog tog razloga preporuča držati sljedećih pravila:

- „Polagati kod temperature koja neće uzrokovati oštećenje kabela ni ugroziti sigurnost ljudi i opreme“
- „Razvlačenje kabela izvoditi uređajem za razvlačenje s kontrolom vučne sile“
- „Kabel kod polaganja u zemlju polagati uvijek na pripremljenu posteljicu; ne smije se vući po zemlji, pogotovo ne po kamenitom tlu“
- „Materijali za posteljicu ne smiju imati agresivni utjecaj na plašt kabela“
- „Kabel ne savijati ispod najmanjeg dozvoljenog polumjera savijanja“
- „Kabelski rov ne zatrpavati grubim kamenjem“
- „Iznad kabela postaviti štitnike i upozoravajuću vrpcu“
- „Krajeve kabela obavezno zatvoriti vodonepropusnim kapama“

Također prema literaturi [8] : „Kabeli s PVC plaštem mogu se polagati na temperaturi okoline do $-5\text{ }^{\circ}\text{C}$, dok se kabeli s PE plaštem mogu polagati i kod temperatura do $-20\text{ }^{\circ}\text{C}$. Za polaganje kod temperatura nižih od navedenih potrebno je provesti zagrijavanje kabela na temperaturu iznad $+5\text{ }^{\circ}\text{C}$, jednom od za to poznatih metoda i održavati tu temperaturu najmanje 24 sata prije polaganja.“

Za polumjer savijanja autor u literaturi [8] navodi kako je potrebno pridržavati se sljedećih vrijednosti kod polaganja kabela:

- „tijekom polaganja – jednožilni kabel $R_s \geq 15D$, trožilni kabel $R_s \geq 12D$ “
- „kabel položen, savijen preko forme – jednožilni $R_s \geq 12D$, trožilni $R_s \geq 9D$ “

R_s = polumjer savijanja

D = vanjski promjer kabela (mm)

Prema literaturi [8] najpoznatiji načini spajanja i završavanja kabela srednjenaponskih razina s XLPE izolacijom su:

- „primjena predoblikovanih spojnice i kabelskih završetaka“
- „omatanje vrpcama posebno izrađenim za ove namjene“

Također u literaturi [8] autor navodi kako je potrebno poštovati upute proizvođača kada se izvode spojnice i kabelski završetci.

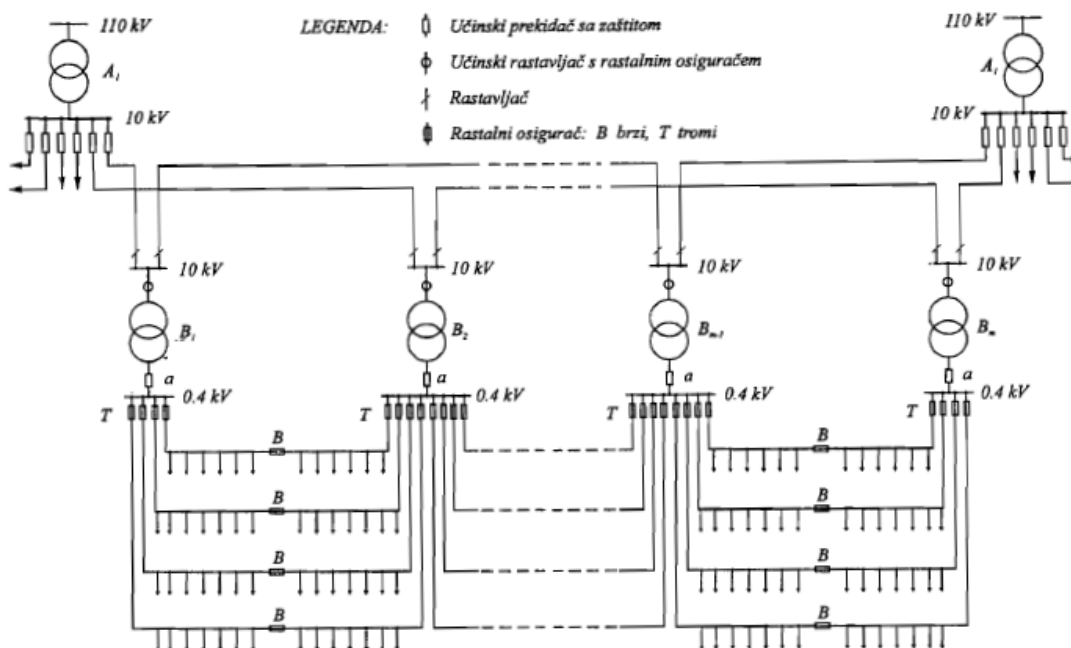
3.2. Distribucijska mreža

Distribucijska mreža dio je elektroenergetskog sustava i prema literaturi [12] to je mreža: „kojom se električna energija preuzeta iz prijenosne mreže ili manjih elektrana priključenih na distribucijsku mrežu distribuira do srednjih i malih potrošača priključenih na distribucijsku mrežu.“ U literaturi [12] još se navodi: „Distribucijska mreža se kao i prijenosna mreža sastoji od zračnih i kablskih vodova (ali manjih nazivnih napona, najčešće ispod 110 kV) i rasklopnih postrojenja (također manjih nazivnih napona u odnosu na prijenosnu mrežu).“

Distribucijska mreža preuzima električnu energiju iz prijenosne mreže u VN/SN tj. 110/35(30)(20)(10)kV transformatorskim stanicama. Njena svrha je distribucija električne energije do krajnjih korisnika (srednjih i malih). Distribucijska mreža preuzima i dio električne energije iz manjih elektrana koje su direktno spojene na distribucijsku mrežu. [12]

U literaturi [12] autor navodi kako su osnovne karakteristike distribucijskih mreža:

- „Niže naponske razine u odnosu na prijenosnu mrežu ($U_n < 110$ kV), budući da je snaga koju prenose daleko manja od snaga koju prenosi prijenosna mreža, tako da nema potrebe za visokim naponskim nivoima.“
- „Prijenos snage u distribucijskoj mreži odvija se na manjim udaljenostima.“
- „Distribucijske mreže su većim dijelom otvorene strukture i imaju zrakasti oblik čime je smanjena pogonska sigurnost (u odnosu na prijenosnu mrežu), što je motivirano prvenstveno ekonomskim razlozima.“
- „Srednjenaponske gradske distributivne mreže su uglavnom upetljane, tako da je u slučaju kvara jednog voda ili transformatora moguće osigurati napajanje iz drugog smjera, s time da je u pogonu uključeno napajanje samo iz jednog smjera, a napajanje iz drugog smjera je rezervno koje se uključuje u slučaju potrebe.“
- „Niskonaponske mreže (barem u Hrvatskoj) i „seoske“ srednjenaponske mreže nemaju mogućnost dvostranog napajanja.“
- „Glavni elementi distribucijskih mreža (zračni i kablski vodovi, trafostanice) su isti kao i kod prijenosnih mreža, samo projektirani za manje nazivne napone, tako da je izvedba jednostavnija.“



Slika 3.6. Zatvorena gradska mreža 10 i 0,4 kV [11]

3.2.1. Konfiguracije distribucijskih mreža

Prema načinu napajanja razlikujemo dvije osnovne konfiguracije mreža:

- Mreža koja se napaja iz jedne točke – može biti radijalna ili prstenasta
- Mreža koja se napaja iz dviju ili više točaka – može biti zatvorena ili zamkasta

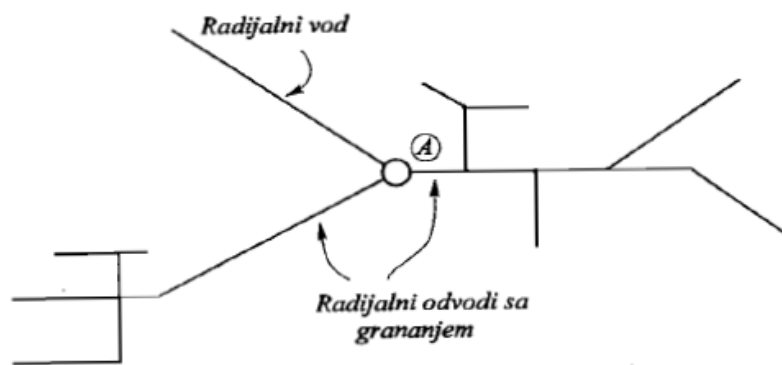
[11]

Autor u literaturi [11] navodi: „Distributivna mreža niskog napona je često radijalna. Iz transformatorske stanice izlazi nekoliko radijalnih odvoda. Ako se odvodi granaju, možemo razlikovati glavne vodove (u pravilu većeg presjeka) i sporedne vodove, ili ogranke (u pravilu manjeg presjeka). Ako glavni vod na dijelu od transformatorske stanice do prvih nešto udaljenih ogranaka nema oduzimanja snage, taj njegov dio se zove napojiti vod.“

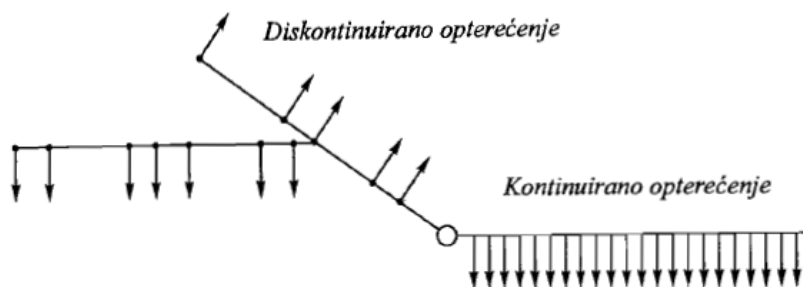
Priključci korisnika na niskonaponsku mrežu mogu biti jednofazni (za male zgrade) ili trofazni (za veće stambene zgrade, zanatske pogone i sl.). Kako se povećava primjena električne energije u kućanstvima, smanjuje se broj jednofaznih priključaka korisnika, a negdje su i zabranjeni. Često je potrošnja velikih zgrada kao što su neboderi, bolnice, hoteli i administrativne zgrade, toliko velika da ima zahtjeve za posebnom transformatorskom stanicom 10(20)/0,4 kV, a ponekad i više njih. [11]

Radijalna mreža je karakteristična po tome što se potrošač, koji je priključen na nju, napaja samo iz jednog smjera, odnosno s jedne strane, pa je zbog toga opskrba nesigurna. Radijalna mreža, ako se uspoređi s drugim konfiguracijama, ima veće padove napona, a i veće gubitke, ali je pregledna. [11]

Autor nadalje u literaturi [11] navodi za radijalnu mrežu: „Jednostavno se selektivno štiti od kratkih spojeva u niskonaponskim mrežama pretežno osiguračima, a u srednjonaponskim i visokonaponskim mrežama prikladnim uređajima.“

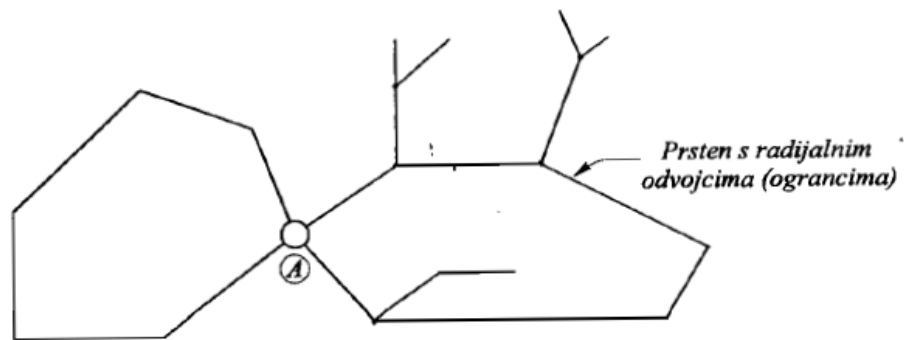


Slika 3.7. Radijalna mreža, napojna točka A [11]

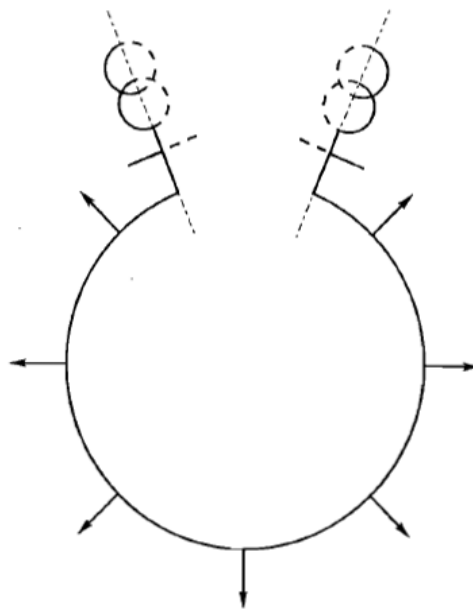


Slika 3.8. Niskonaponska radijalna mreža sa priključenim potrošačima [11]

Za prstenastu mrežu autor u literaturi [11] navodi: „Prstenasta mreža omogućuje svakom potrošaču napajanje s dvije strane, ali iz istog izvora. Jedan prsten možemo prikazati i proračunati kao dvostrano napojni vod, kojemu je na krajevima narinut isti napon po iznosu i po fazi. Nadalje, prstenasti vod u usporedbi s radijalnim vodom ima stabilnije naponske prilike i manje gubitke, a pogonski je sigurniji samo ako je podijeljen na odgovarajuće dionice prikladno zaštićene od kratkog spoja.“

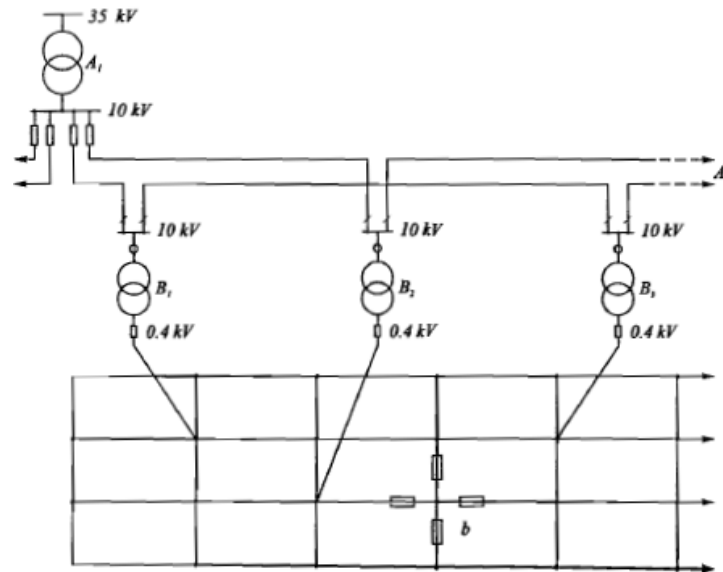


Slika 3.9. Prstenasta mreža, napojna točka A [11]



Slika 3.10. Prstenasti vod shvaćen kao dvostrano napajani vod [11]

Za zamkastu niskonaponsku mrežu autor u literaturi [11] navodi: „Sve prednosti dobro osnovane zatvorene mreže ima i zamkasta niskonaponska mreža. Niskonaponski vodovi su učvorenjeni na raskršćima ulica. U tim je čvorištima postavljena i zaštita pojedinih grana u zamci. Daljnje prednosti zamkastih mreža su stabilne naponske prilike (neosjetljivost kod uključivanja velikih tereta) i mali gubici. Zato se primjenjuju u gradovima i većim pogonima prerađivačke industrije.“



Slika 3.11. Zamkasta niskonaponska mreža [11]

3.2.2. Elementi Distribucijske mreže

Elementi distribucijske mreže su:

- nadzemni vodovi
- kabelski vodovi
- transformatori
- potrošači

Osnovni elementi nadzemnih vodova su: vodiči, stupovi, spojni, ovjesni i zaštitni materijal, izolatori, temelji, uzemljivač i zaštitna užad. [11]

Mogu biti nazivnih napona 0,4 kV, 10 kV, 20kV ili 35 kV. Sačinjeni su od bakra ili aluminija. Stupovi nadzemnih vodova mogu biti drveni, čelično – rešetkasti ili armiranobetonski. [12]

Prema literaturi [12]: „Vodiči kao osnovni funkcionalni element električnog voda imaju zadatak voditi električnu struju i jedini su aktivni dio voda. Uslijed vlastite težine vodiči su mehanički opterećeni na vlak, a zbog činjenice da se protjecanjem struje kroz vodič stvaraju Jule-ovi gubici to ih čini termički napregnutima“

Stupovi vodičima osiguravaju odgovarajuću visinu iznad tla i mehanički su opterećeni. [11]

Za spojni, ovjesni i zaštitni materijal autor u literaturi [11] navodi: „Spojni materijal i pribor osigurava kontinuirani prolaz struje i tamo, gdje se dužine vodiča nastavljaju jedna na drugu. Opterećen je termički (uslijed prolaza struje), a često i mehanički. Ovjesni materijal i pribor mehanički povezuju vodič i izolatore sa stupom. Opterećen je mehanički. Zaštitni materijal i pribor obavlja razne zaštitne funkcije, kao što su zaštita od vibracija, otklanjanje električnog luka od vodiča i izolatora, promjena oblika električkog polja i sl.“

Autor u literaturi [12] navodi: „Izolatori imaju dvojaku ulogu: da električki izoliraju vodiče od stupa i da ih mehanički drže u određenom položaju. Opterećeni su električki i mehanički, a kod pojave električnog luka i termički.“

Temelji služe za osiguravanje stabilnosti cijelog objekta i sa stupova prenose sile na tlo. [11]

Za uzemljenje nadzemnih vodova autor u literaturi [11] navodi: „Uzemljenje osigurava dijelove voda koji nisu pod naponom od pojave nedopuštenog potencijala na njima i time štiti okolinu od opasnosti od napona. Ujedno predstavlja važan element za električnu pogonsku sigurnost voda.“

Zaštitno uže (gromobransko ili dozemno uže) je uže koje je uzemljeno i prati fazne vodiče, odnosno položeno je iznad njih. Predstavlja sastavni dio sustava za zaštitu uzemljenja voda. [11]

Kabli su vodiči sačinjeni od dobro vodljivog materijala, bakra ili aluminija, električki izolirani i stavljani u zajednički zaštitni omotač. Po broju žila, mogu biti jednožilni ili višežilni. [11]

Izolacija kabela može biti višeslojni namot papira ili izolacija od gume i termoplastične umjetne tvari. [11]

Kabli se polažu u zemlju te polaganje mora biti pažljivo kako ne bi došlo do oštećenja kabela. [8]

Prema literaturi [12] osnovni dijelovi transformatora su:

- „Željezna jezgra – izgrađena od željeznih limova“
- „Primarni / sekundarni / (tercijarni) namot – izgrađeni od zavoja bakrene žice.“
- „Izolacija - ima ulogu izoliranja zavoja iste faze, između različitih namota te između namota i kućišta transformatora.“
- „Kućište transformatora – je ispunjeno uljem (kod uljnih transformatora) koje ima svrhu izolacije te hlađenja namotaja.“
- „Dijelovi za učvršćivanje – služe za učvršćivanje namota zbog pojave odbojnih sila među zavojima namota.“

- „Rashladni sustav transformatora – hladi transformator koji se zagrijava zbog toplinskih gubitaka u bakru i željezu transformatora. Transformatori su najčešće hlađeni zrakom i uljem.“

Energetski transformatoru dijele se na:

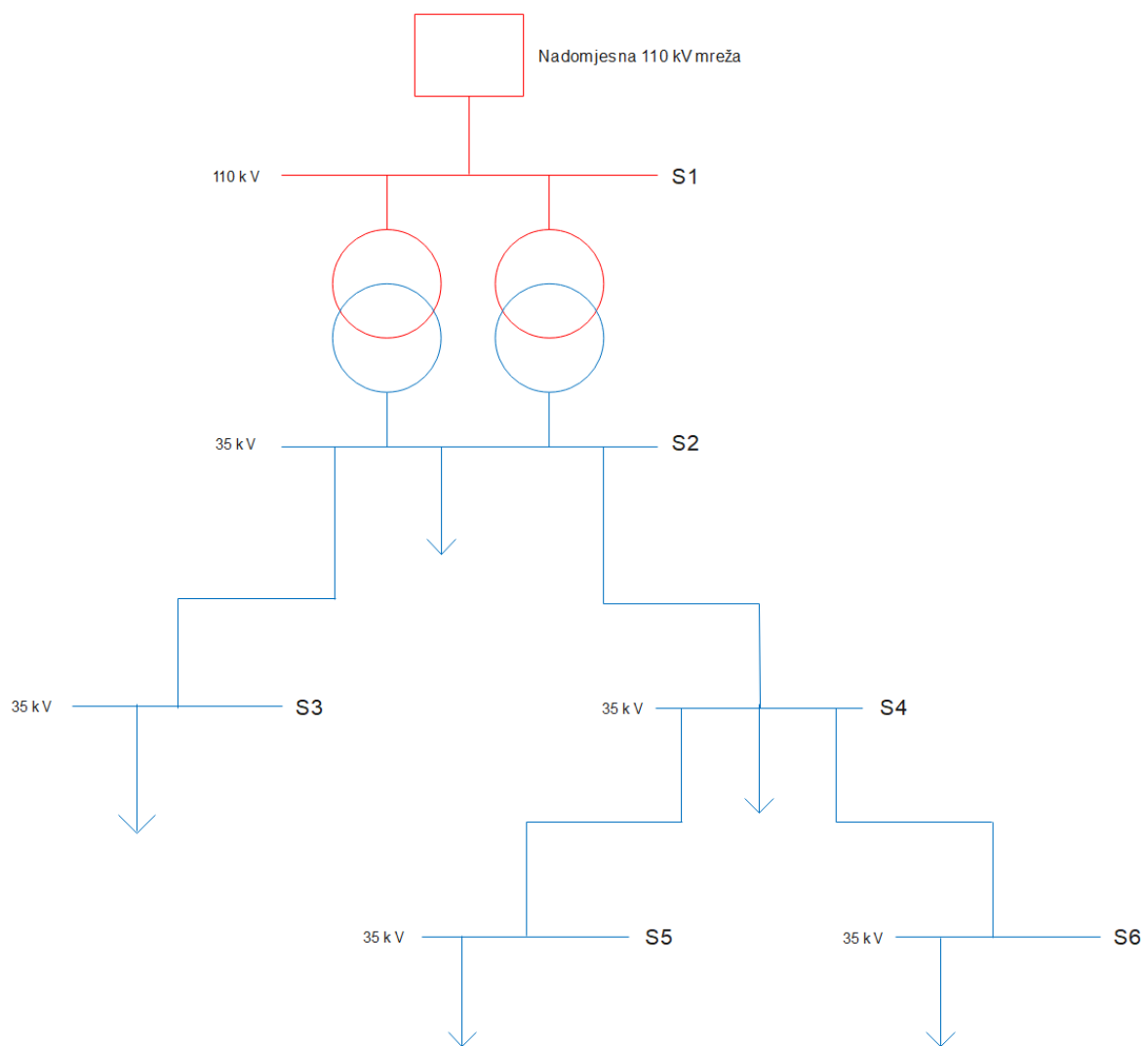
- Blok transformatore – spajaju generator sa električnom mrežom
- Mrežne transformatore – povezuju naponske nivoe prijenosne mreže ili prijenosne i distribucijske mreže
- Distribucijski transformatori – povezuju naponske nivoe distribucijske mreže

Autor u literaturi [12] definira potrošače kao: „grupa trošila (električnih uređaja) koji su na odgovarajući način priključeni na prijenosnu ili distribucijsku mrežu, odakle uzimaju potrebnu električnu energiju za svoj rad. Potrošačem u širem smislu podrazumijeva se i bilo kakva povezana grupa manjih potrošača.“ Npr. sve krajnje potrošače u niskonaponskoj mreži koji se napajaju iz jedne trafostanice 10/0,4 kV, 10 kV mreža „vidi“ kao jedan potrošač priključen na TS 10/0,4 kV.

Za potrošače električne energije autor u literaturi [11] navodi: „Pojedini potrošači, odnosno grupe potrošača imaju tipične dijagrame potrošnje tokom dana, tjedna i godine. Dok su jedni praktički konstantni tokom cijele godine (proizvodnja aluminija, karbida, ferolegura), drugi imaju više ili manje izražene maksimume i minimume potrošnje u određeno vrijeme, pri čemu lokalno vrijeme, klimatski uvjeti i geografska dužina imaju značajan utjecaj.“

4. RAČUNALNA SIMULACIJA I PRORAČUN

U ovom dijelu završnog rada napravljena je usporedba nadzemnog voda i njemu ekvivalentnog kabela u distribucijskoj mreži naponske razine 35 kV. Usporedba je odrađena proračunom tokova snaga mreže u programu „EasyPower“ kroz šest simulacija u kojima je u svakoj simulaciji grana mreže između sabirnica S4 i S5 promijenjena. Mreža se sastoji od šest sabirnica, dva 110/35 kV transformatora i 4 nadzemna voda, od kojih se najduljemu, koji se nalazi između sabirnica S4 i S5, mijenjala duljina kroz tri simulacije, a zatim je zamijenjen ekvivalentnim podzemnim kabelom kojemu se također mijenjala duljina kroz tri simulacije. U svakoj simulaciji zabilježeni su gubitci u mreži, gubitci u grani između sabirnica S4 i S5, pad napona te iste grane i napon svake sabirnice. Na slici 4.1. prikazana je 35 kV distribucijska mreža korištena u ovom proračunu.



Slika 4.1. Prikaz 35 kV mreže korištene u simulacijama

U mreži su korištena dva 110/35 kV transformatora istih parametara. U tablici 4.1. prikazani su njihovi parametri.

Tablica 4.1. Prikaz parametara transformatora u mreži

Naponske razine [kV]	Nazivna snaga transformatora [MVA]	Z [%]	X/Z	Z ₀ [%]
110/35	20	10	50	10

U tablici 4.2. prikazani su parametri vodiča između sabirnica S4 i S5, koji su potrebni za unos u program „EasyPower“ kako bi simulacije bile uspješno odrađene. U tablici 4.3. prikazani su presjek i materijal nadzemnih vodova i podzemnih kabela korištenih u simulacijama. Također u tablici 4.3. prikazana je i duljina grane koja u prvoj i četvrtoj simulaciji iznosi 13 km, u drugoj i petoj simulaciji je povećana za 30% i iznosi 16,9 km, a u trećoj i šestoj simulaciji je smanjena za 30% naspram duljine iz prve i četvrte simulacije, te iznosi 9,1 km.

Tablica 4.2. Prikaz parametara vodiča korištenih za granu između sabirnica S4 i S5

Vrsta	R [Ω /km]	X _L [Ω /km]	X _C [M Ω /km]	Strujno opterećenje [A]
Nadzemni vod	0,237	0,3495	/	385
Podzemni kabel	0,253	0,138	0,0194	300

Tablica 4.3. Prikaz parametara grane između sabirnica S4 i S5 kroz svih šest simulacija

Redni broj simulacije	Vrsta	Presjek [mm^2]	Materijal	Duljina [km]
1.	Nadzemni vod	120	Aluminij	13
2.	Nadzemni vod	120	Aluminij	16,9
3.	Nadzemni vod	120	Aluminij	9,1
4.	Podzemni kabel	120	Aluminij	13
5.	Podzemni kabel	120	Aluminij	16,9
6.	Podzemni kabel	120	Aluminij	9,1

U tablici 4.4. prikazani su iznosi opterećenja i faktora snage za svaku sabirnicu u mreži koja ima opterećenje.

Tablica 4.4. Prikaz parametara opterećenja na svakoj sabirnici

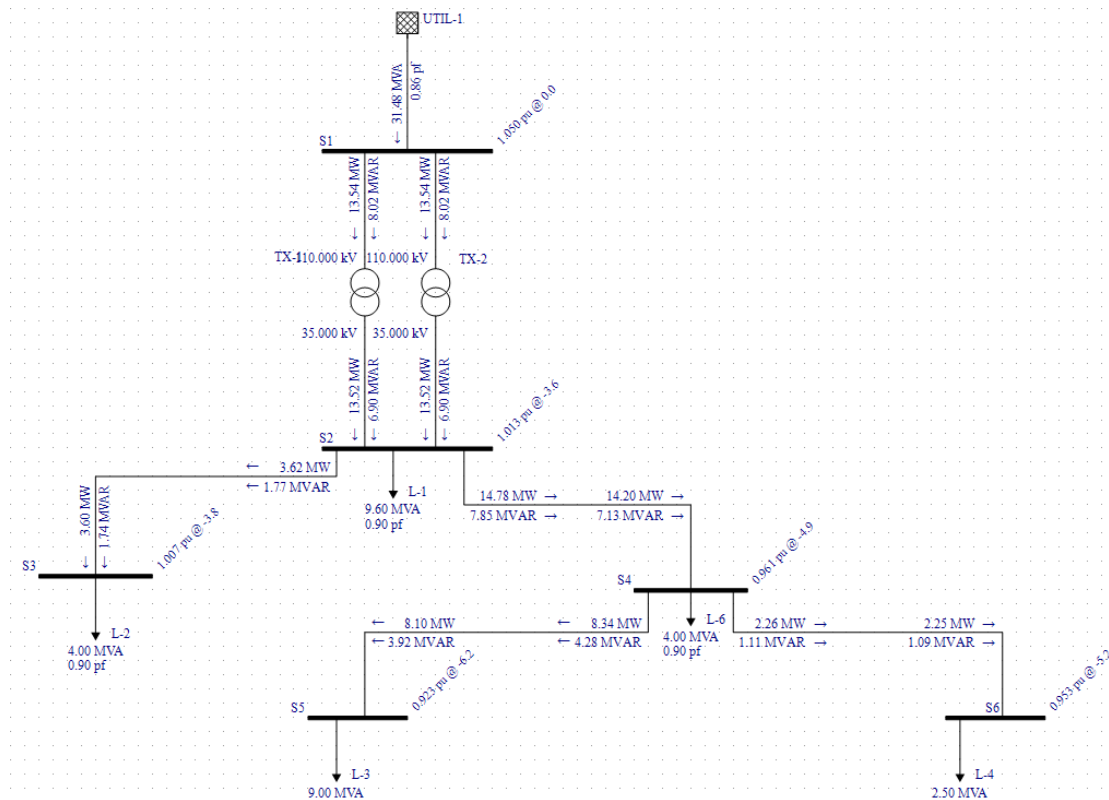
Sabirnica	Opterećenje [kVA]	Faktor snage
S2	9600	0,9
S3	4000	0,9
S4	4000	0,9
S5	9000	0,9
S6	2500	0,9

4.1. Simulacija mreže sa vodom duljine 13 km kao grana S4 – S5

U prvoj simulaciji, kao granu između sabirnica S4 i S5, imamo nadzemni vod duljine 13 km. U tablici 4.5. prikazan je iznos gubitaka u mreži, gubitaka u grani između sabirnica S4 i S5, te pada napona iste grane. Iz prikaza simulacije na slici 4.2. može se vidjeti da niti jedan element mreže nije preopterećen.

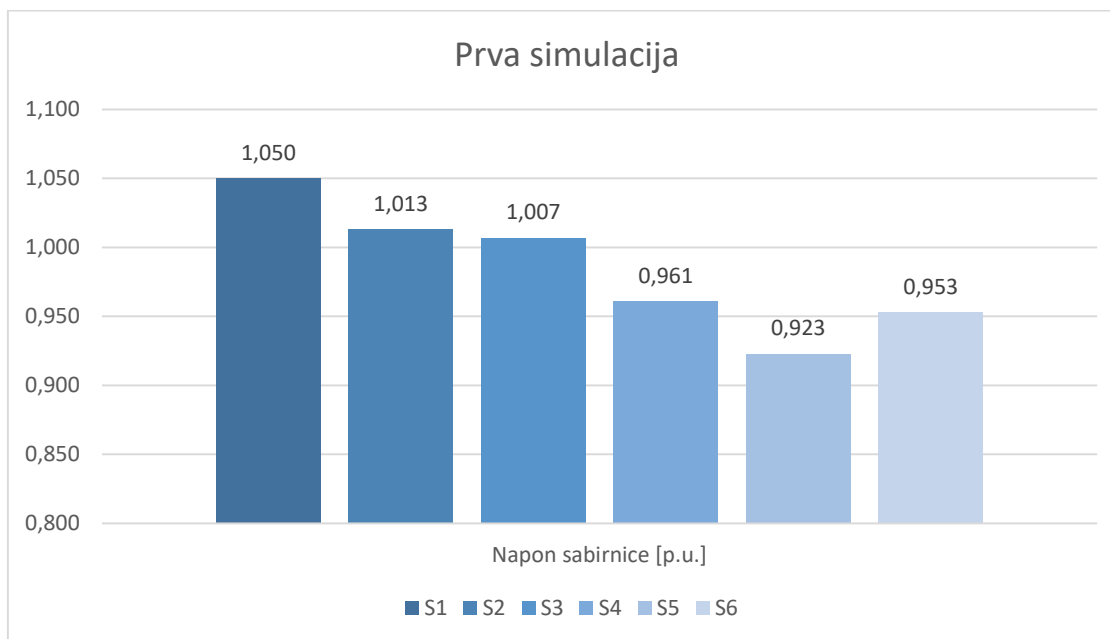
Tablica 4.5. Prikaz promatranih vrijednosti za 1. simulaciju.

Parametar	Iznos
Gubici u mreži [kW]	893
Gubici u grani S4 – S5 [kW]	239,0
Pad napona grane S4 – S5 [%]	3,8



Slika 4.2. Prikaz 1. simulacije

Na slici 4.3. prikazane su vrijednosti napona svake sabirnice i njihovi odnosi u prvoj simulaciji.



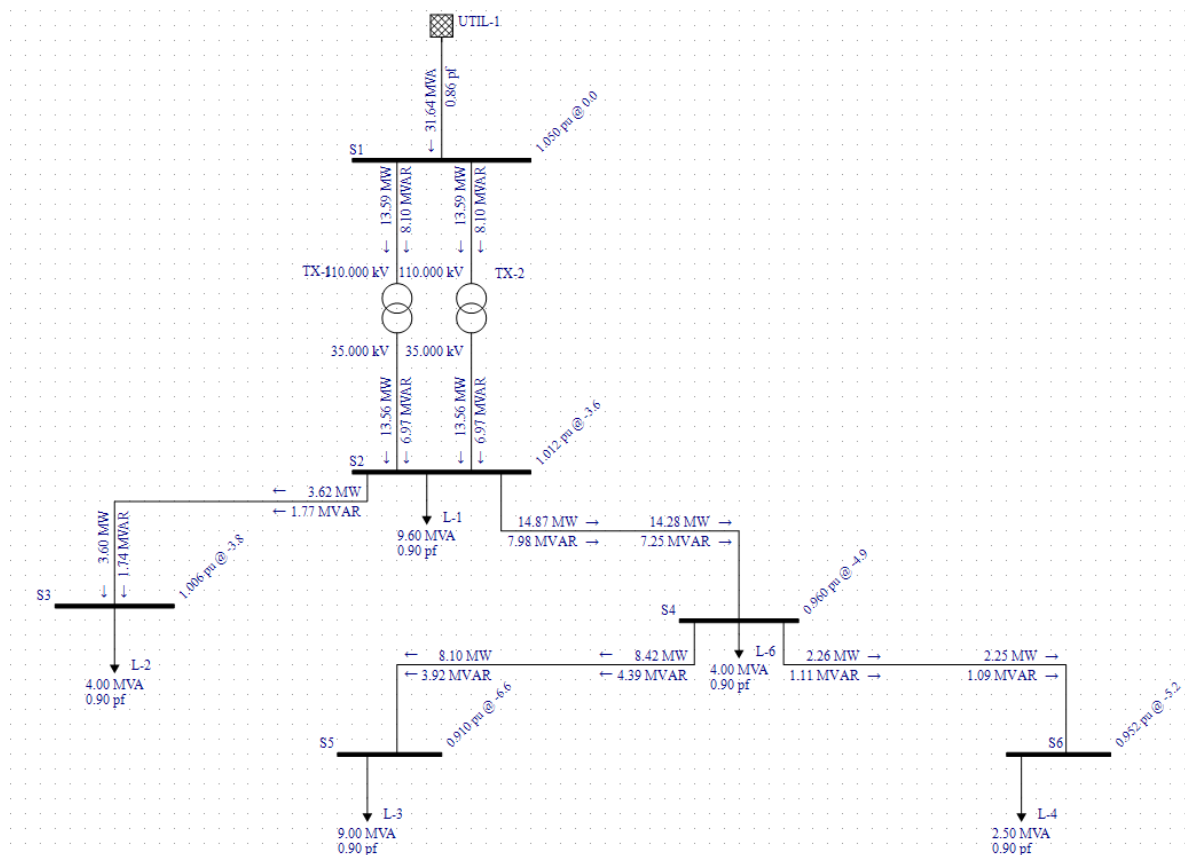
Slika 4.3. Grafički prikaz vrijednosti napona sabirnica za prvu simulaciju

4.2. Simulacija mreže sa vodom duljine 16,9 km kao grana S4 – S5

U drugoj simulaciji kao granu između sabirnica S4 i S5 imamo nadzemni vod čija je duljina povećana za 30% naspram duljine voda iz prve simulacije i iznosi 16,9 km. U tablici 4.6. prikazan je iznos gubitaka u mreži, gubitaka u grani između sabirnica S4 i S5, te pada napona iste grane. Iz prikaza simulacije na slici 4.4. može se vidjeti da niti jedan element u mreži nije preopterećen.

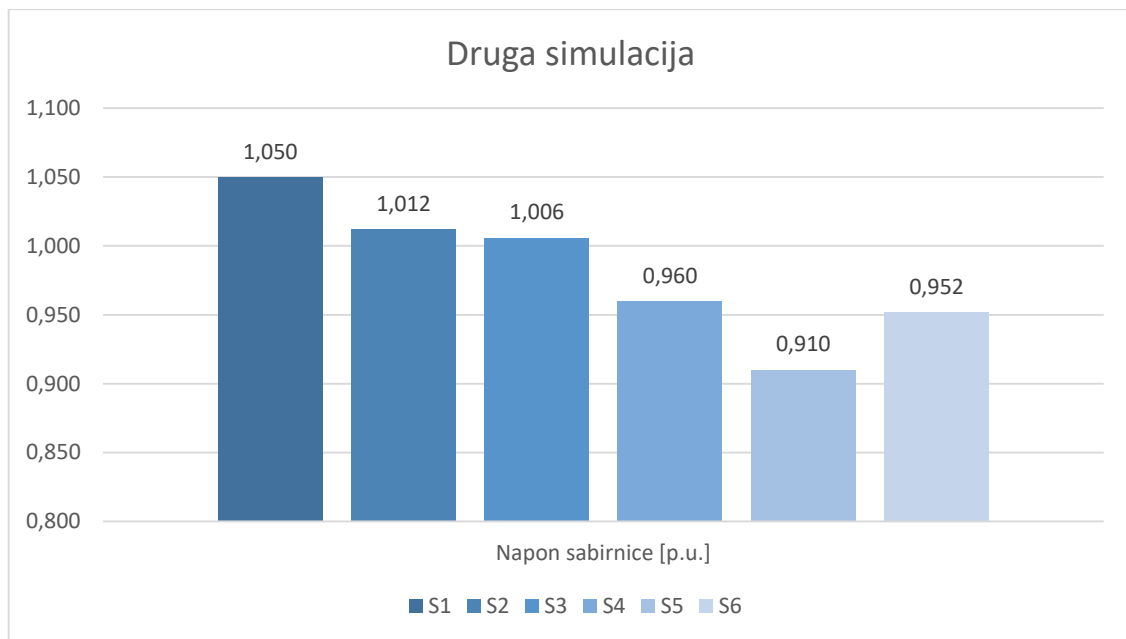
Tablica 4.6. Prikaz promatranih vrijednosti za 2. simulaciju.

Parametar	Iznos
Gubitci u mreži [kW]	985
Gubitci u grani S4 – S5 [kW]	319,7
Pad napona grane S4 – S5 [%]	5



Slika 4.4. Prikaz 2. simulacije

Na slici 4.5. prikazane su vrijednosti napona svake sabirnice i njihovi odnosi u drugoj simulaciji.



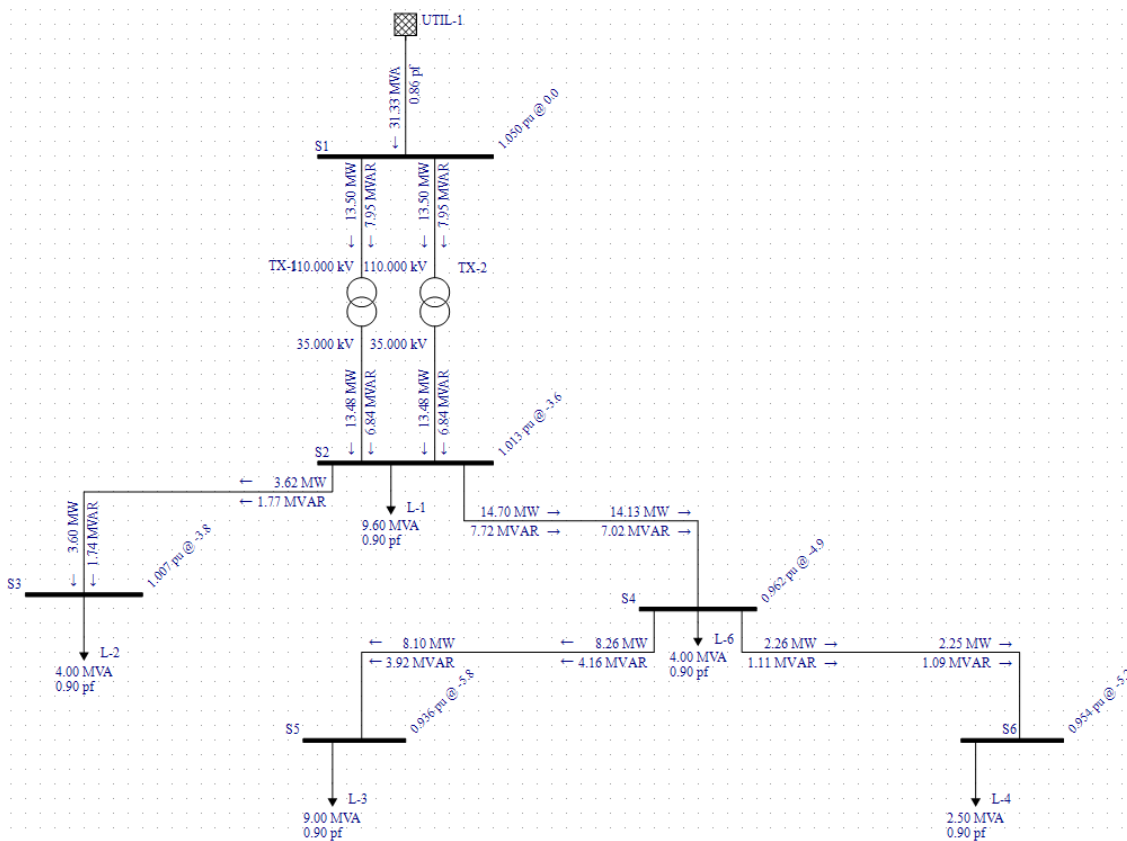
Slika 4.5. Grafički prikaz vrijednosti napona sabirnica za drugu simulaciju

4.3. Simulacija mreže sa vodom duljine 9,1 km kao grana S4 – S5

U trećoj simulaciji kao granu između sabirnica S4 i S5 imamo nadzemni vod čija je duljina smanjena za 30% naspram duljine voda iz prve simulacije i iznosi 9,1 km. U tablici 4.7. prikazan je iznos gubitaka u mreži, gubitaka u grani između sabirnica S4 i S5, te pada napona iste grane. Iz prikaza simulacije na slici 4.6. može se vidjeti da niti jedan element mreže nije preopterećen.

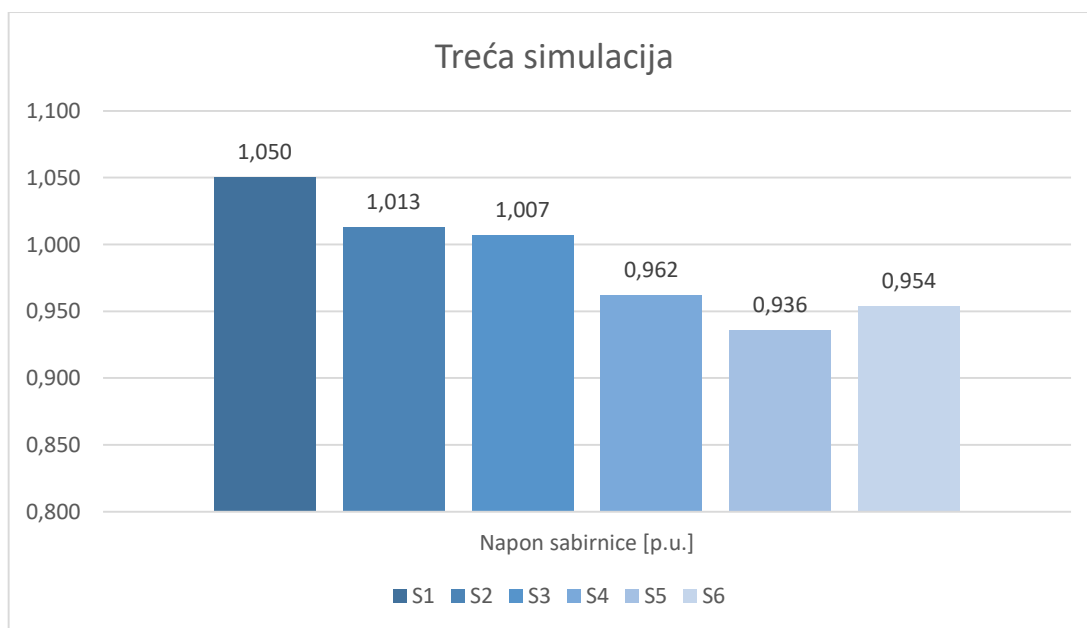
Tablica 4.7. Prikaz promatranih vrijednosti za 3. simulaciju

Parametar	Iznos
Gubitci u mreži [kW]	807
Gubitci u grani S4 – S5 [kW]	162,8
Pad napona grane S4 – S5 [%]	2,6



Slika 4.6. Prikaz 3. simulacije

Na slici 4.7. prikazane su vrijednosti napona svake sabirnice i njihovi odnosi u trećoj simulaciji.



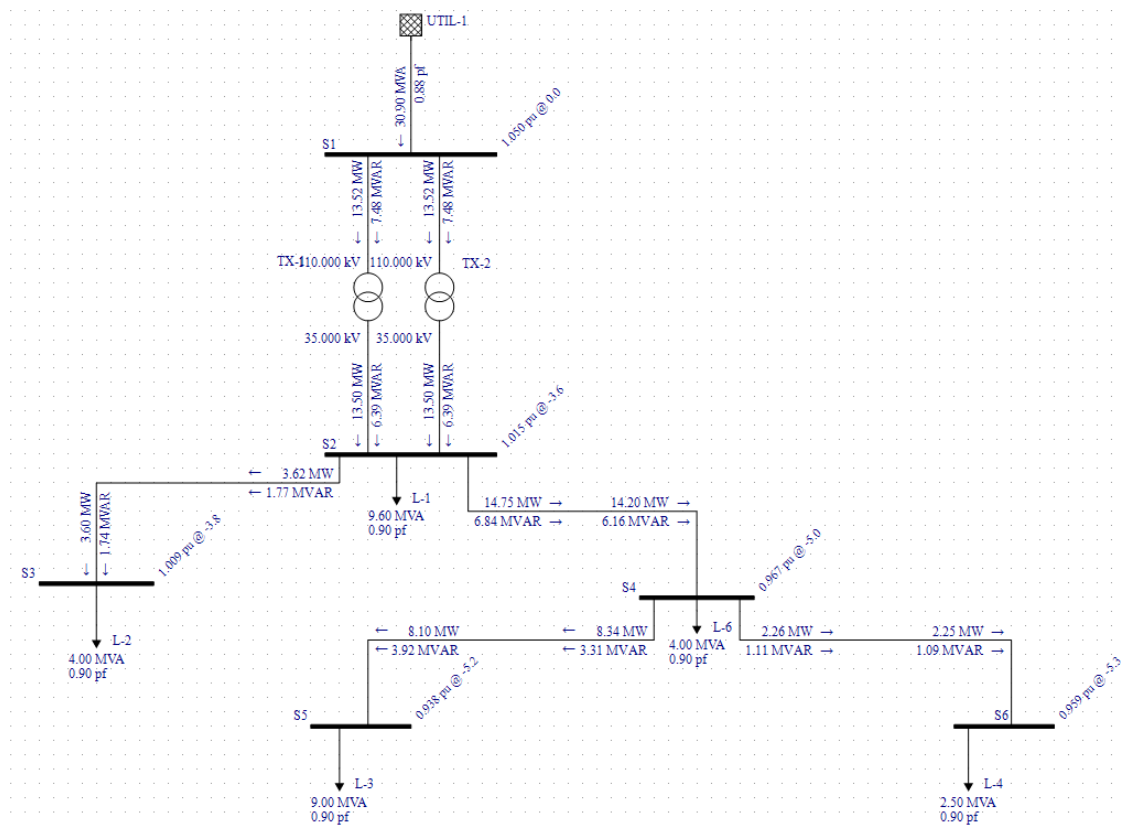
Slika 4.7. Grafički prikaz vrijednosti napona sabirnica za treću simulaciju

4.4. Simulacija mreže sa kabelom duljine 13 km kao grana S4 – S5

U četvrtoj simulaciji nadzemni vod između sabirnica S4 i S5 zamijenjen je ekvivalentnim kabelom. Napravljen je od aluminija, sa presjekom 120 mm^2 , kao i nadzemni vod u prve tri simulacije. U ovoj simulaciji kabel je dugačak 13 km, kao i nadzemni vod u prvoj simulaciji. U tablici 4.8. prikazan je iznos gubitaka u mreži, gubitaka u grani između sabirnica S4 i S5, te pada napona iste grane. Iz prikaza simulacije na slici 4.8. vidi se da niti jedan element u mreži nije preopterećen.

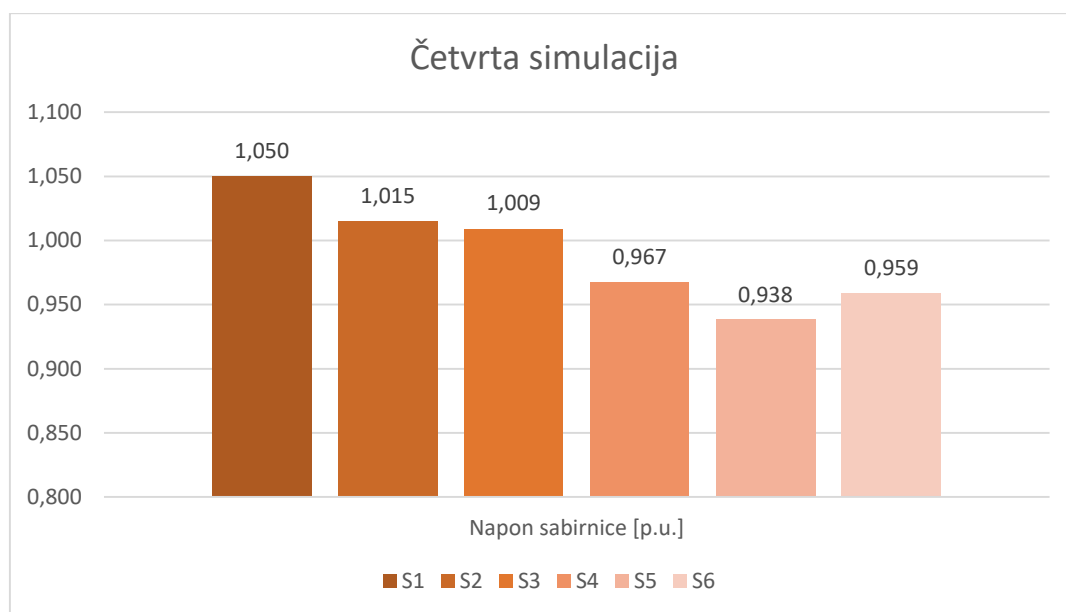
Tablica 4.8. Prikaz promatranih vrijednosti za 4. simulaciju

Parametar	Iznos
Gubitci u mreži [kW]	856
Gubitci u grani S4 – S5 [kW]	238,9
Pad napona grane S4 – S5 [%]	2,9



Slika 4.8. Prikaz 4. simulacije

Na slici 4.9. prikazane su vrijednosti napona svake sabirnice i njihovi odnosi u četvrtoj simulaciji.



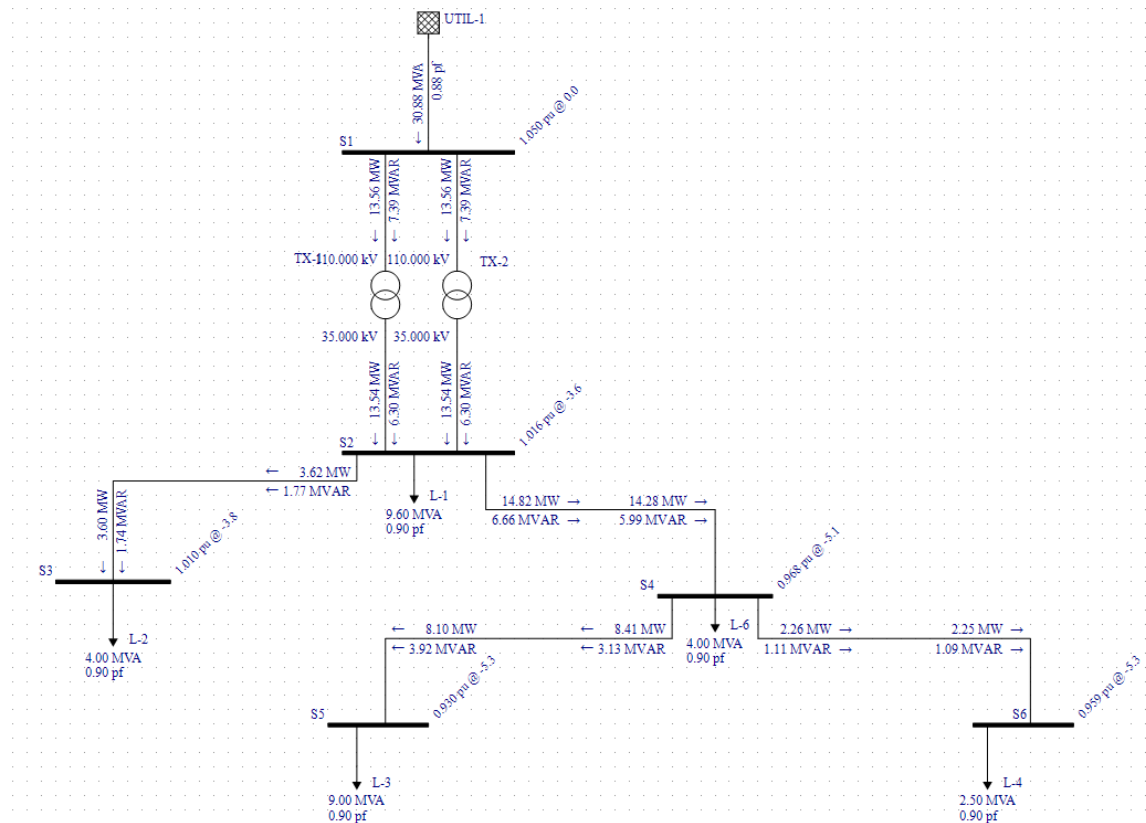
Slika 4.9. Grafički prikaz vrijednosti napona sabirnica za četvrtu simulaciju

4.5. Simulacija mreže sa kablom duljine 16,9 km kao grana S4 – S5

U petoj simulaciji kablom između sabirnica S4 i S5 povećana je duljina za 30 % i iznosi 16,9 km. U tablici 4.9. prikazan je iznos gubitaka u mreži, gubitaka u grani između sabirnica S4 i S5, te pada napona iste grane. Iz prikaza simulacije na slici 4.10. vidi se da niti jedan element mreže nije preopterećen.

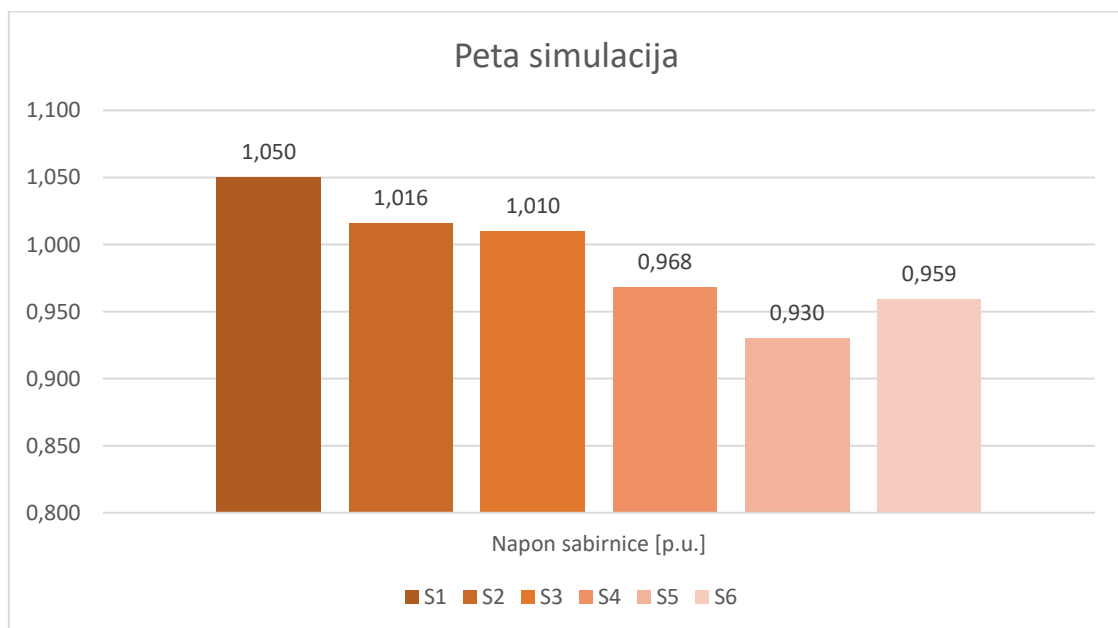
Tablica 4.9. Prikaz promatranih vrijednosti za 5. simulaciju

Parametar	Iznos
Gubici u mreži [kW]	929
Gubici u grani S4 – S5 [kW]	313,0
Pad napona grane S4 – S5 [%]	3,7



Slika 4.10. Prikaz 5. simulacije

Na slici 4.11. prikazane su vrijednosti napona svake sabirnice i njihovi odnosi u petoj simulaciji.



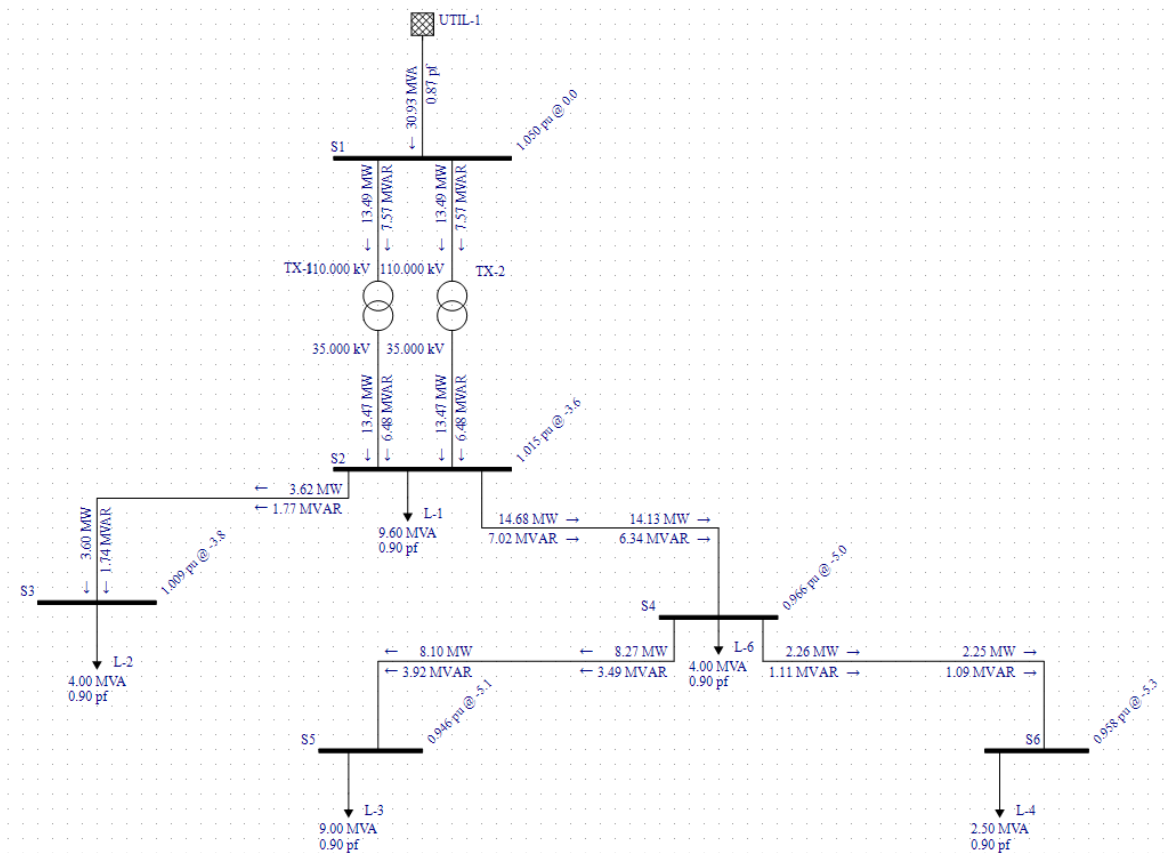
Slika 4.11. Grafički prikaz vrijednosti napona sabirnica za petu simulaciju

4.6. Simulacija mreže sa kablom duljine 9,1 km kao grana S4 – S5

U šestoj simulaciji kablom između sabirnica S4 i S5 duljina je smanjena za 30% naspram duljine iz 4. simulacije i iznosi 9,1 km. U tablici 4.10. prikazan je iznos gubitaka u mreži, gubitaka u grani između sabirnica S4 i S5, te pada napona iste grane. Iz prikaza simulacije na slici 4.12. vidi se da niti jedan element mreže nije preopterećen.

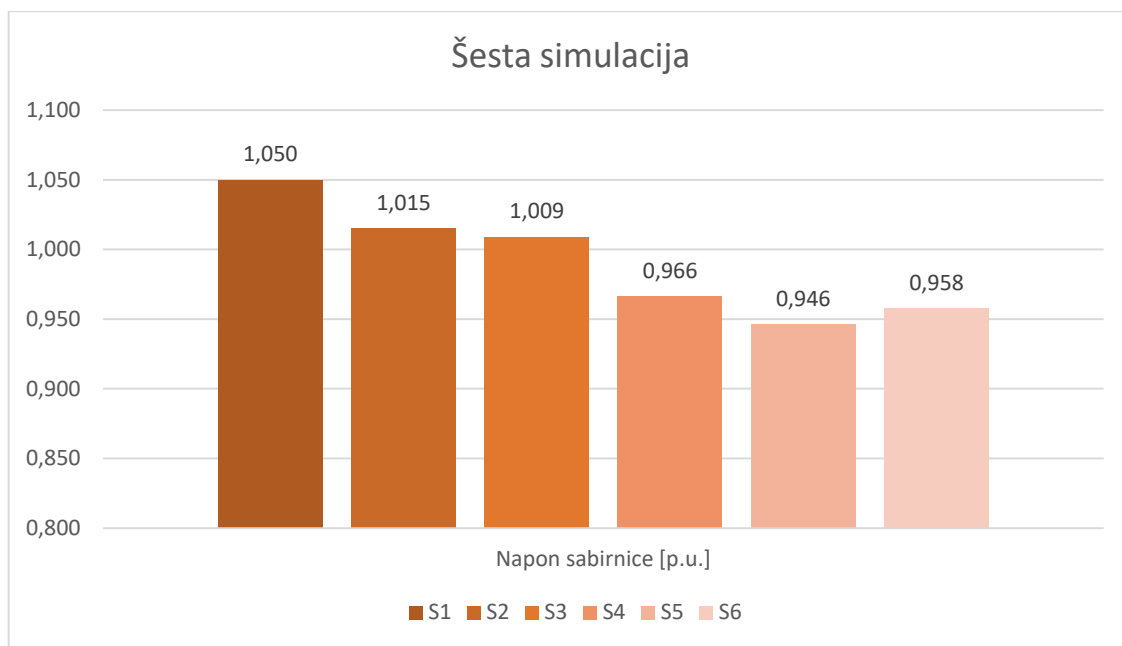
Tablica 4.10. Prikaz promatranih vrijednosti za 6. simulaciju

Parametar	Iznos
Gubitci u mreži [kW]	784
Gubitci u grani S4 – S5 [kW]	166,0
Pad napona grane S4 – S5 [%]	2



Slika 4.12. Prikaz 6. simulacije

Na slici 4.13. prikazane su vrijednosti napona svake sabirnice i njihovi odnosi u šestoj simulaciji.

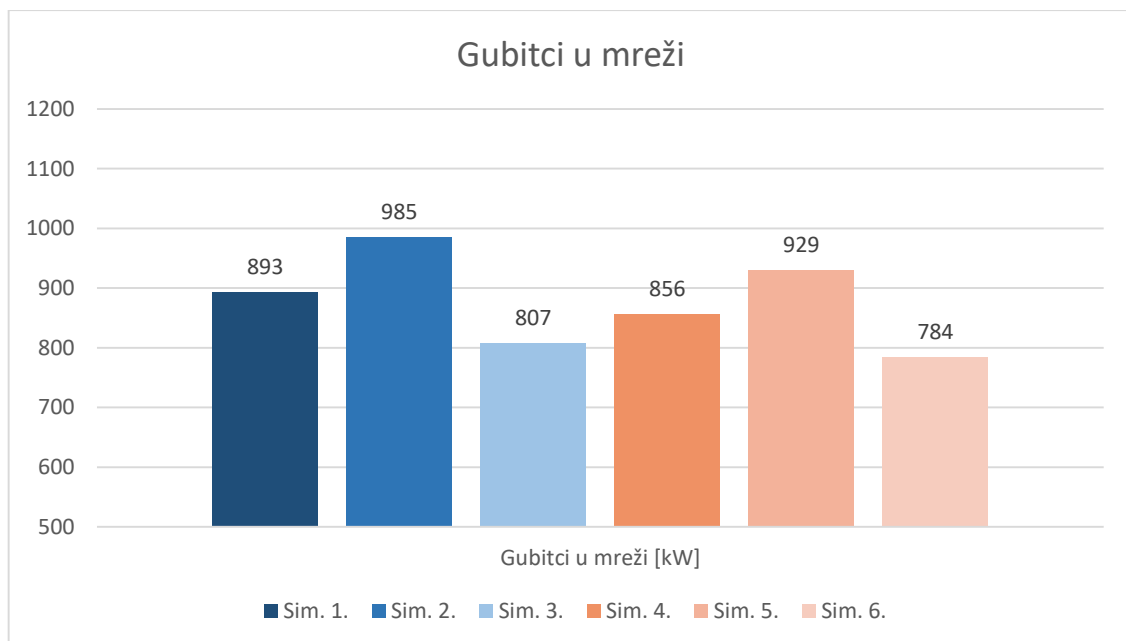


Slika 4.13. Grafički prikaz vrijednosti napona sabirnica za šestu simulaciju

5. USPOREDBA REZULTATA

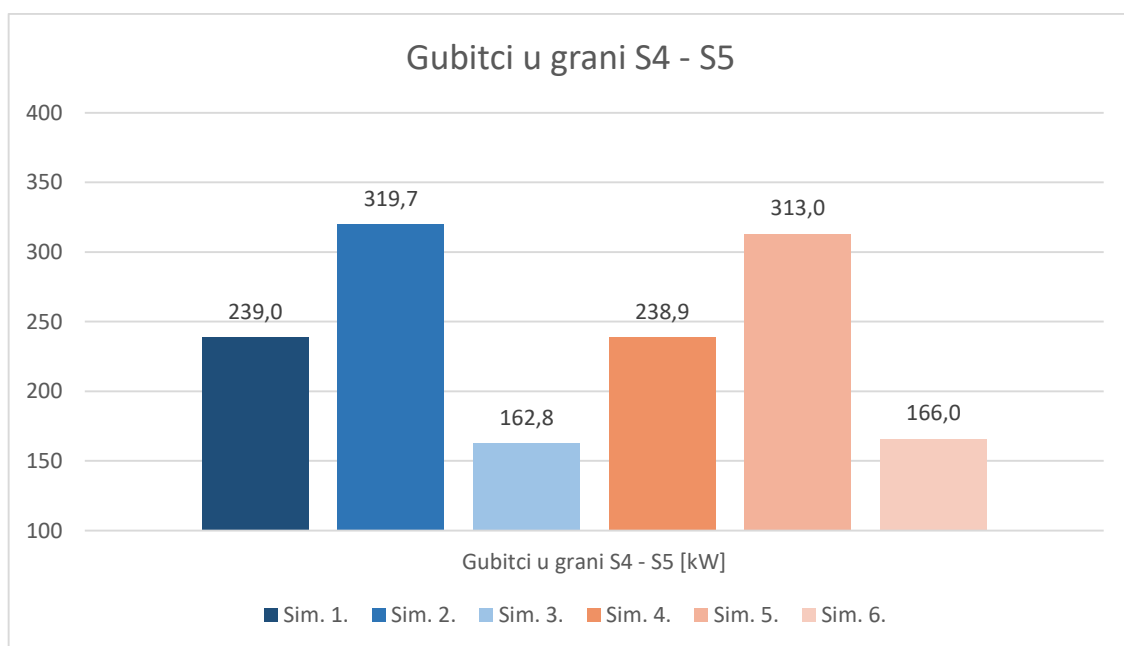
U ovom poglavlju odrađena je usporedba dobivenih rezultata simulacija. Uspoređeno je više različitih parametara kroz svih šest simulacija kako bi se dobio što bolji dojam o razlikama i sličnostima nadzemnih vodova i podzemnih kabela u mreži. Iz svake simulacije uspoređeni su gubitci u mreži, gubitci u grani između sabirnica S4 i S5, padovi napona na toj istoj grani i naponi svake sabirnice. Jedino nisu uspoređeni naponi sabirnice S1, jer se radi o istom iznosu u svakoj simulaciji. Podatci su prikazani stupčastim dijagramima, u kojima su nijansama plave boje prikazane simulacije u kojima je za granu između sabirnica S4 i S5 korišten nadzemni vod, a nijansama narančaste boje simulacije u kojima je za istu granu korišten podzemni kabel.

Na slici 5.1. prikazani su gubitci u mreži kroz svih šest simulacija. Može se vidjeti da su gubitci najveći u drugoj simulaciji, kada se za granu između sabirnica S4 i S5 koristi nadzemni vod duljine 16,9 km. Najmanji gubitci su u šestoj simulaciji, kada se za istu granu koristi podzemni kabel duljine 9,1 km. Najveća razlika između nadzemnog voda i podzemnog kabela, u gubitcima u mreži, je pri duljini od 16,9 km, a najmanja pri duljini od 9,1 km. Po prikazanim iznosima može se zaključiti da su za sve duljine gubitci veći kada se za granu S4 – S5 koristi nadzemni vod, ali razlike nisu velike.



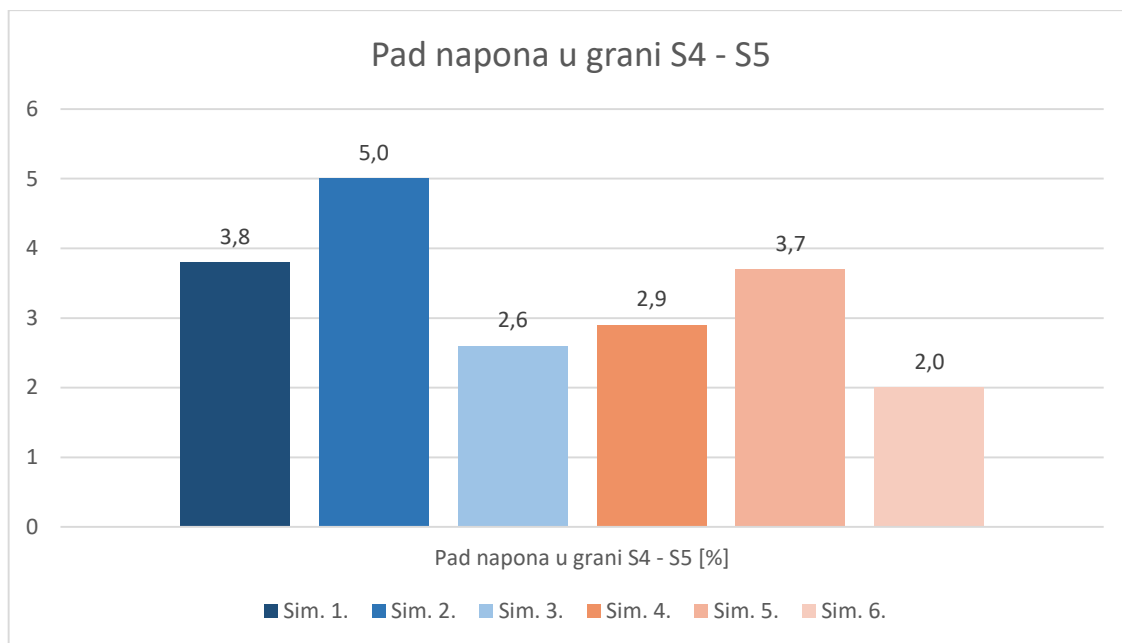
Slika 5.1. Prikaz gubitaka u mreži kroz svih šest simulacija

Na slici 5.2. prikazani su gubitci u grani između sabirnica S4 i S5 kroz svih šest simulacija. Može se vidjeti da su gubitci najveći u drugoj simulaciji, kada se za granu između sabirnica S4 i S5 koristi nadzemni vod duljine 16,9 km. Najmanji gubitci su u trećoj simulaciji, kada se za istu granu koristi nadzemni vod duljine 9,1 km. Najveća razlika između nadzemnog voda i podzemnog kabela, u gubitcima u grani u kojoj se nalaze, je pri duljini od 16,9 km, a najmanja pri duljini od 13 km. Može se zaključiti da, iako su gubitci u simulacijama kada je korišten podzemni kabel manji, razlike između nadzemnog voda i podzemnog kabela, u gubitcima u grani u kojoj se nalaze, nisu velike, niti značajne.



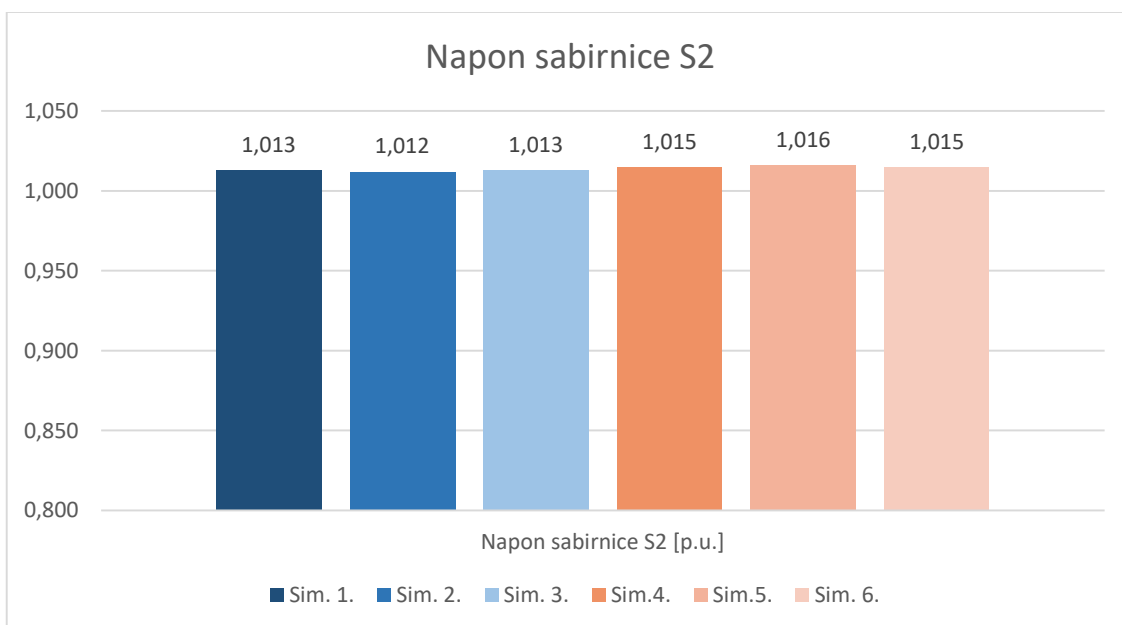
Slika 5.2. Prikaz gubitaka u grani S4 – S5 kroz svih šest simulacija

Na slici 5.3. prikazan je pad napona u grani između sabirnica S4 i S5 kroz svih šest simulacija. Može se vidjeti da je pad napona najveći u drugoj simulaciji, kada se za granu između sabirnica S4 i S5 koristi nadzemni vod duljine 16,9 km. Najmanji pad napona je u šestoj simulaciji, kada se za istu granu koristi podzemni kabel duljine 9,1 km. Najveća razlika između nadzemnog voda i podzemnog kabela, po padovima napona grane u kojoj se nalaze, je pri duljini od 16,9 km, a najmanja pri duljini od 9,1 km. Može se zaključiti da razlike između nadzemnog voda i podzemnog kabela, po padovima napona grane u kojoj se nalaze, nisu prevelike, ali su veće nego kod gubitaka u mreži i gubitaka u grani S4 – S5. Pad napona u svim simulacijama u kojima je korišten podzemni kabel manji je nego kod simulacija u kojima je korišten nadzemni vod.



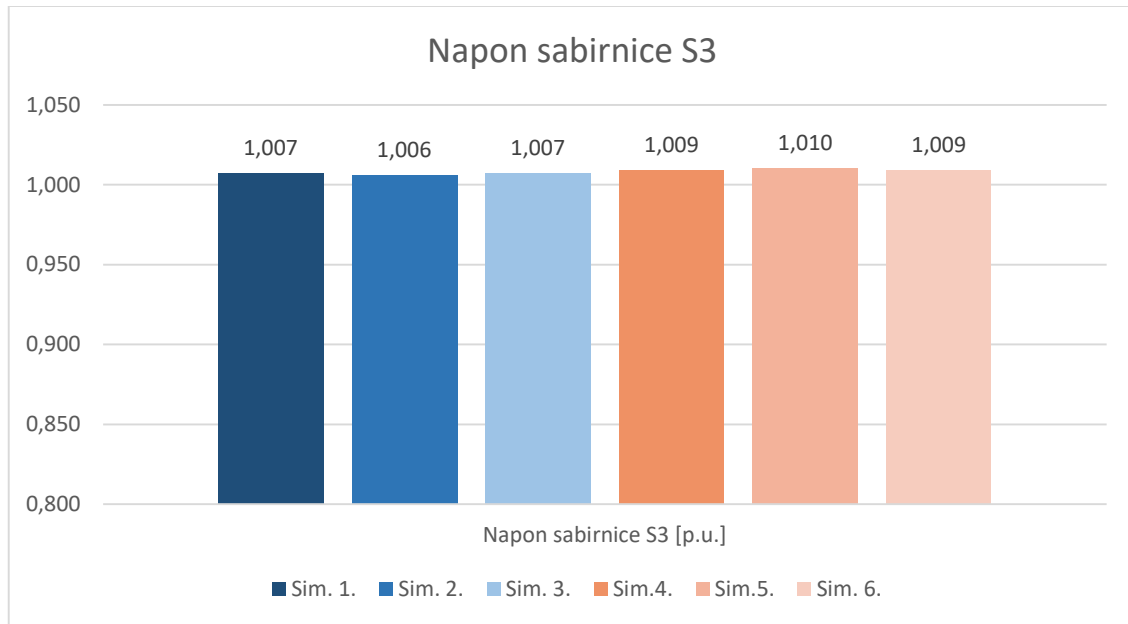
Slika 5.3. Prikaz pada napona u grani S4 – S5 kroz svih šest simulacija

Na slici 5.4. prikazan je napon sabirnice S2 kroz svih šest simulacija. Može se vidjeti da su svi naponi podjednaki i da nema većih odstupanja u niti jednoj simulaciji. Najveći napon dobiven je u petoj simulaciji, kada je za granu između sabirnica S4 i S5 postavljen podzemni kabel duljine 16,9 km, a najmanji u drugoj simulaciji, sa nadzemnim vodom duljine 16,9 km za istu granu.



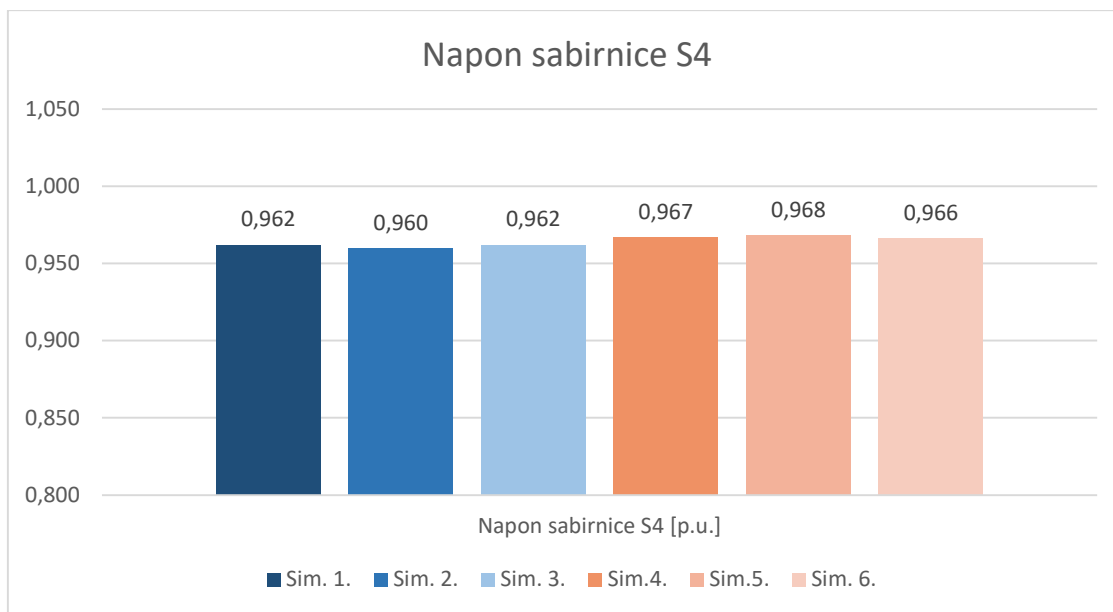
Slika 5.4. Prikaz napona na sabirnici S2 kroz svih šest simulacija

Na slici 5.5. prikazan je napon sabirnice S3 kroz svih šest simulacija. Može se vidjeti da su svi naponi podjednaki i da nema većih odstupanja u niti jednoj simulaciji. Najveći napon dobiven je u petoj simulaciji, kada je za granu između sabirnica S4 i S5 postavljen podzemni kabel duljine 16,9 km, a najmanji u drugoj simulaciji, sa nadzemnim vodom duljine 16,9 km za istu granu.



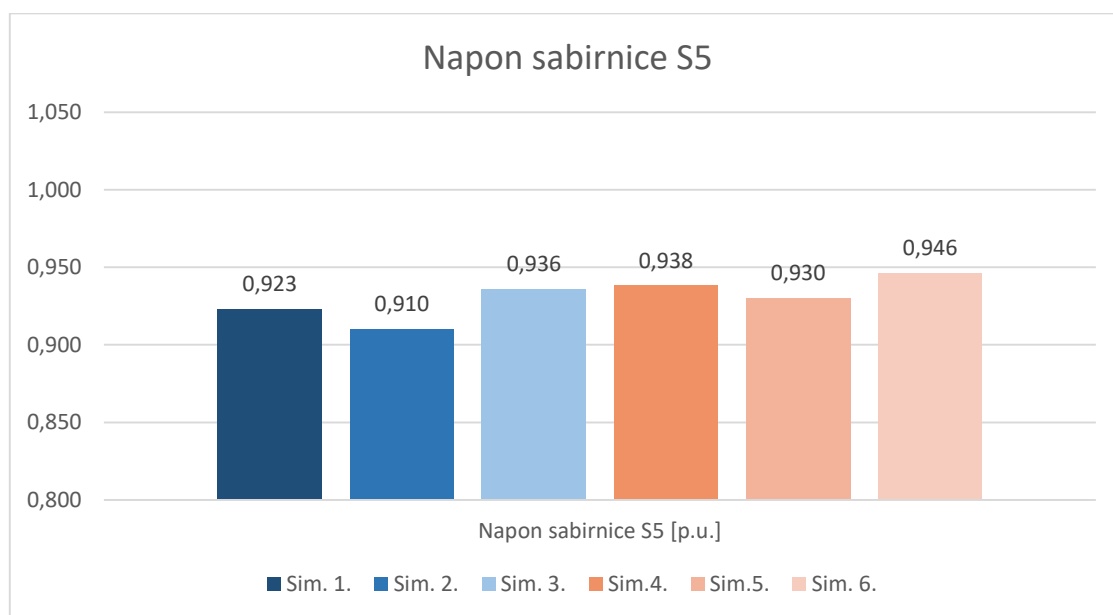
Slika 5.5. Prikaz napona na sabirnici S3 kroz svih šest simulacija

Na slici 5.6. prikazan je napon sabirnice S4 kroz svih šest simulacija. Može se vidjeti da su svi naponi podjednaki i da nema većih odstupanja u niti jednoj simulaciji. Najveći napon dobiven je u petoj simulaciji, kada je za granu između sabirnica S4 i S5 postavljen podzemni kabel duljine 16,9 km, a najmanji u drugoj simulaciji, u kojoj je za istu granu postavljen nadzemni vod duljine 16,9 km.



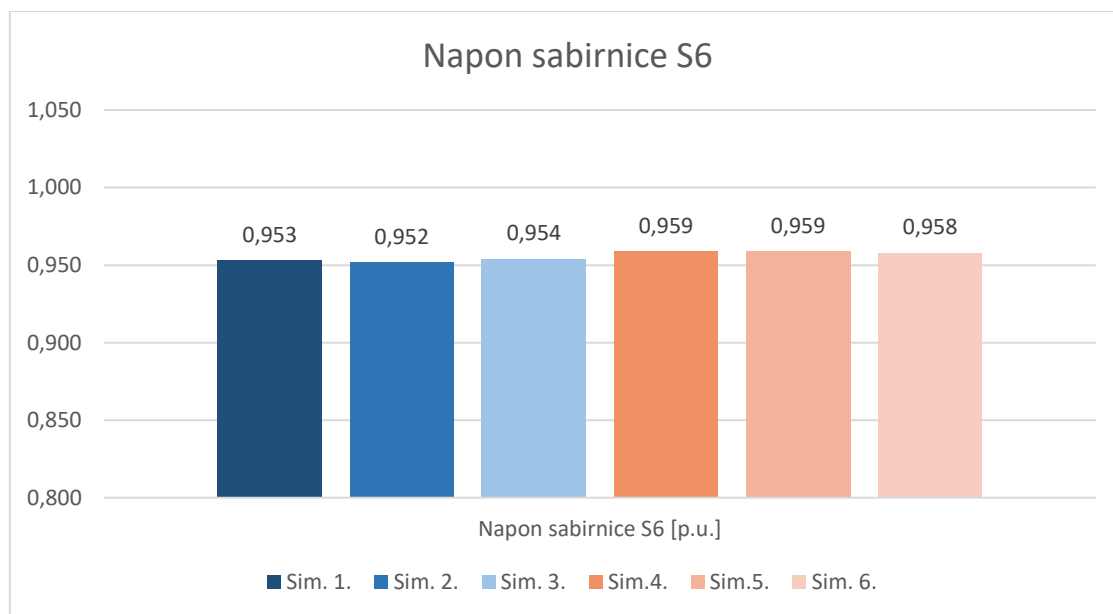
Slika 5.6. Prikaz napona na sabirnici S4 kroz svih šest simulacija

Na slici 5.7. prikazan je napon sabirnice S5 kroz svih šest simulacija. Može se vidjeti da su svi naponi podjednaki i da nema većih odstupanja u niti jednoj simulaciji. Najveći napon dobiven je u šestoj simulaciji, kada je za granu između sabirnica S4 i S5 postavljen podzemni kabel duljine 9,1 km, a najmanji u drugoj simulaciji, u kojoj je za istu granu postavljen nadzemni vod duljine 16,9 km.



Slika 5.7. Prikaz napona na sabirnici S5 kroz svih šest simulacija

Na slici 5.8. prikazan je napon sabirnice S6 kroz svih šest simulacija. Može se vidjeti da su svi naponi podjednaki i da nema većih odstupanja u niti jednoj simulaciji. Najveći napon dobiven je u četvrtoj i petoj simulaciji, kada je za granu između sabirnica S4 i S5 postavljen podzemni kabel duljine 13 km u četvrtoj simulaciji i 16,9 km u petoj simulaciji. Najmanji napon na sabirnici S6 dobiven je u drugoj simulaciji, u kojoj je za istu granu postavljen nadzemni vod duljine 16,9 km.



Slika 5.8. Prikaz napona na sabirnici S6 kroz svih šest simulacija

6. ZAKLJUČAK

Distribucijske mreže imaju zadatak distribuirati električnu energiju krajnjim korisnicima i osigurati dostupnost električne energije svakom korisniku u svakom trenutku. Takvi zadatci zahtijevaju veliku odgovornost, a time i iskorištavanje dostupnih resursa na najbolji mogući način. Električna energija može biti distribuirana putem nadzemnih vodova i podzemnih kabela. U ovom radu odrađena je usporedba učinkovitosti korištenja nadzemnih vodova i podzemnih kabela u distribucijskoj 35 kV mreži. Učinkovitost korištenja nadzemnih vodova i podzemnih kabela ispitana je na tri različite duljine, kroz šest simulacija. Odabrana je samo jedna grana mreže koja je mijenjana kroz svih šest simulacija, kako bi se dobio što dostojniji prikaz razlika između upotrebe nadzemnog voda i podzemnog kabela u distribucijskoj mreži. Za odabranu granu u prve tri simulacije korišten je nadzemni vod, a za druge tri simulacije korišten je podzemni kabel. Kada se usporede sve simulacije, razlike u gubitcima u mreži su vrlo male. Također ispitivani su i gubici i pad napona u grani u kojoj su se nalazili ispitivani nadzemni vodovi i podzemni kabeli. Razlike u iznosima dobivenim kroz svih šest simulacija za gubitke u grani bile su vrlo male. Za padove napona razlike nisu bile toliko male kao kod gubitaka, iz čega se može zaključiti da se kod kabela dobivaju viši naponi nego kod nadzemnih vodova, što je jedna od prednosti podzemnih kabela. Uspoređeni su i naponi svake sabirnice kroz svih šest simulacija. Na sabirnici S5 naponi se najviše razlikuju po simulacijama, ali i dalje te razlike nisu velike niti značajne. Iz navedenih usporedbi dobivenih rezultata zaključuje se da nema velike razlike između korištenja nadzemnog voda i podzemnog kabela u 35 kV distribucijskoj mreži. Iz tog razloga, za distribuciju električne energije, bolje je koristiti nadzemne vodove zbog jeftinije cijene i veće praktičnosti, osim kada građevinske prilike to ne dozvoljavaju. Međutim, velika prednost podzemnog kabela naspram nadzemnih vodova je veća pouzdanost, odnosno podzemni kabeli se puno manje kvare s obzirom da nisu izloženi vremenskim neprilikama kao nadzemni vodovi. Podzemne kabele najbolje je koristiti za prijenos i distribuciju električne energije preko mora, odnosno do otoka i u gradovima i selima u kojima se ne mogu graditi nadzemni vodovi, što su, uz pouzdanost, najveći razlozi njihove upotrebe.

LITERATURA

- [1] M. Barišin, Niskonaponski električni kabeli, diplomski rad – FERIT, Osijek, 2016.
- [2] W. Boone, C. Sonderen, Copper in comparison to Aluminium as common material in conductors of LV and MV cables, 23rd International Conference on Electricity Distribution, Lyon, 2015.
- [3] D. Variola, A. Jursić, I. Volarić, Utjecaj kapacitivnih struja kabela na naponske prilike, gubitke i sklopnu opremu SN mreže otoka Krka, 7. (13.) savjetovanje Hrvatskog ogranka Međunarodne elektrodistribucijske konferencije, Šibenik, 2021.
- [4] I. Dubravac, Opravdanost zanemarenja kapaciteta vodova u distributivnim mrežama, završni rad – FERIT, Osijek, 2021.
- [5] Z. Pamić, Vanjski zaštitni plašt niskonaponskih kabela, 4. (10.) savjetovanje Hrvatskog ogranka Međunarodne elektrodistribucijske konferencije, Trogir, 2014.
- [6] S. Dubrović, M. Volarić, D. Španjol, Pogonska iskustva na održavanju EHP kabela nakon isteka životnog vijeka, 7. (13.) savjetovanje Hrvatskog ogranka Međunarodne elektrodistribucijske konferencije, Šibenik, 2021.
- [7] Europacable: An Introduction to Medium and Low Voltage Cables in Distribution Networks as support of Smart Grids, dostupno na:
<https://europacable.eu/wp-content/uploads/2021/01/Introduction-to-Distribution-Networks-2014-06-16.pdf>
- [8] Elka katalog: Energetski sredjenaponski kabeli za napone do 36 kV
- [9] Elka katalog: Energetski i signalni kabeli do 1 kV
- [10] Eurocable Group, dostupno na: <https://www.eurocable-group.com/energetski-kabeli-pc2>
- [11] M. Ožegović, K. Ožegović, Električne energetske mreže I, Split, 1996.
- [12] R. Gojić, D. Jakus, I. Penović, Distribucija električne energije – interna skripta, FESB, Split, 2008.

SAŽETAK

U ovom radu napravljena je usporedba učinkovitosti korištenja nadzemnih vodova i podzemnih kabela u 35 kV distribucijskoj mreži. Usporedba je odrađena kroz šest simulacija, koje su odrađene na način da je odabrana jedna grana u kojoj je kroz prve tri simulacije bio nadzemni vod kojemu se mijenjala duljina, a zatim u druge tri simulacije podzemni kabel kojemu se također mijenjala duljina. Za svaku simulaciju promatrani su gubitci u mreži, gubitci i pad napona u grani koja se mijenjala kroz šest simulacija, te naponi na svakoj sabirnici mreže. Na temelju dobivenih rezultata zaključeno je da nema velike razlike između promatranih parametara kada se koristi nadzemni vod i podzemni kabel, te da je bolje koristiti nadzemne vodove zbog jeftinije cijene i jednostavnijeg postavljanja.

Ključne riječi: distribucija, nadzemni vodovi, podzemni kabeli, simulacija

ABSTRACT

This paper compares the efficiency of using overhead lines and underground cables in the 35 kV distribution network. The comparison was carried out through six simulations, which were carried out in such a way that one branch was selected, in which in the first three simulations there was an overhead line whose length was changed, and then in the second three simulations an underground cable whose length was also changed. For each simulation, losses in the network, losses and voltage drop in the branch that changed through six simulations, and voltages at each bus of the network were observed. Based on the obtained results, it was concluded that there is no big difference between the observed parameters when using an overhead line and an underground cable, and that it is better to use overhead lines due to the cheaper price and easier installation.

Keywords: distribution, overhead lines, underground cables, simulation