

Harmonijska analiza mreže s FN elektranom priključenoj na distribucijsku mrežu

Ćurić, Iris

Master's thesis / Diplomski rad

2022

Degree Grantor / Ustanova koja je dodijelila akademski / stručni stupanj: **Josip Juraj Strossmayer University of Osijek, Faculty of Electrical Engineering, Computer Science and Information Technology Osijek / Sveučilište Josipa Jurja Strossmayera u Osijeku, Fakultet elektrotehnike, računarstva i informacijskih tehnologija Osijek**

Permanent link / Trajna poveznica: <https://um.nsk.hr/um:nbn:hr:200:008420>

Rights / Prava: [In copyright](#)/[Zaštićeno autorskim pravom.](#)

Download date / Datum preuzimanja: **2024-07-16**

Repository / Repozitorij:

[Faculty of Electrical Engineering, Computer Science
and Information Technology Osijek](#)



**SVEUČILIŠTE JOSIPA JURJA STROSSMAYERA U OSIJEKU
FAKULTET ELEKTROTEHNIKE, RAČUNARSTVA I
INFORMACIJSKIH TEHNOLOGIJA**

Diplomski sveučilišni studij

**HARMONIJSKA ANALIZA MREŽE S FN
ELEKTRANOM PRIKLJUČENOM NA
DISTRIBUCIJSKU MREŽU**

Diplomski rad

Iris Ćurić

Osijek, 2022.

Sadržaj

1. UVOD	1
1.1 Opis zadatka	1
2. PREGLED TEME RADA	2
3. IZVORI NELINEARNOSTI U DISTRIBUCIJSKOJ MREŽI	3
3.1 Distribucijska mreža	3
3.2 Linearni i nelinearni tereti	6
3.3 Mrežna pravila HEP ODS-a	7
4. HARMONIJSKA ANALIZA	11
4.1 Harmonici	11
4.2 Harmonijsko izobličenje signala	13
4.3 Izvori harmonika	15
4.4 Fourierov red	16
4.5 Pulsno-širinska modulacija	18
5. FOTONAPONSKA ELEKTRANA	19
5.1 Dijelovi fotonaponske elektrane	19
5.1.1 Fotonaponski modul i ćelija	20
5.1.2 Izmjenjivač	20
5.2 Mrežni fotonaponski sustav	22
6. SIMULACIJA	25
6.1 Prikaz i opis sheme te njezinih dijelova	25
6.2 Izvršenje simulacije sa i bez elektrana	29
6.2.1 Simulacija bez elektrane	29
6.2.2 Simulacija sa elektranom	32
7. ZAKLJUČAK	41
Literatura	42
Sažetak	43
Abstract	43

1. UVOD

Elektroenergetski sustav je sustav koji proizvedenu električnu energiju od proizvođača preko različitih naponskih razina dovodi do krajnjih korisnika odnosno potrošača. Ljudi svakodnevno koriste električnu energiju kako za osnovne životne potrebe tako i za uživanje. Naviknuti su živjeti u komforu i luksuzu te pojedinci imaju sve veći broj kućanskih aparata kao na primjer nekoliko mobitela po kućanstvu, sve više se koriste pametni uređaji poput perilica za rublje, roleta ili usisivača te mnoge druge pogodnosti koje tek dolaze na tržište. U život se polako uvode električni automobili, bicikli kao i romobili te ostali tereti koji svojim korištenjem, punjenjem i djelovanjem uvode promjene u elektroenergetski sustav. Neki kućanski uređaji kao i elektrane sa energetske pretvaračima nelinearnog su karaktera te uvelike utječu na mrežu i unose više harmonike zbog kojih dolazi do izobličenja naponskog valnog oblika. Sve je to problematika koja dovodi do poteškoća u radu ostalih dijelova mreže poput transformatora, kabela i generatora.

U svijetu trenutno vlada stanje energetske straha zbog visokih cijena i nedostatka energenata poput plina te se ljudi okreću sve većem razmišljanju o korištenju obnovljivih izvora energije što za vlastite potrebe, a što za globalno korištenje. Instalacija i priključivanje većih elektrana koje sadrže pretvarače mora biti u skladu sa Mrežnim pravilima te ne smiju u mrežu dovoditi smetnje veće od dopuštenih.

Proučavanje problematike podijeljeno je u nekoliko cjelina, a to su: općenito proučavanje distribucijske mreže, harmonika te fotonaponske elektrane. Nakon teorijskog dijela slijedi simulacija u DIGSILENT-u kako bi se na praktičnom primjeru vidio utjecaj harmonika nastalih od fotonaponske elektrane na mrežu.

1.1 Opis zadatka

U ovom diplomskom radu proučava se utjecaj nelinearnog tereta, koji dolazi u sklopu fotonaponske elektrane, na mrežu te pojavu izobličenja napona. Potrebno je proučiti sastav elektrane, harmonike i njihov rastav na Fourierov red te kako harmonici iz fotonaponske elektrane utječu na pojedine dijelove mreže. Kao praktični dio radi se simulacija sustava u kojemu je fotonaponska elektrana spojena na distribucijsku mrežu te harmonici u sustav dolaze iz izmjenjivača koji je važna komponenta elektrane. Simulacija se radi na stvarnom primjeru u programu DIGSilent.

2. PREGLED TEME RADA

Razvojem uređaja energetske elektronike i sve većim korištenjem nelinearnih potrošača povećava se razina harmonika u mreži. Osim raznih uređaja, velik utjecaj na harmonike imaju elektrane na obnovljive izvore energije kao što su fotonaponske i vjetroelektrane.

Da bi se pojedine elektrane priključile na mrežu potrebno je pratiti Mrežna pravila za distribuciju koja su izdana u Narodnim Novinama [1]. Ondje su dane sve dozvoljene granične vrijednosti pojedinih harmonika kao i granična dozvoljena vrijednost ukupnog harmonijskog izobličenja THD-a.

M. Umihanić u svom članku [2] objašnjava kako su harmonici sveprisutni u mreži no da se njihova količina povećava s razinom nelinearnih potrošača te prikazuje načine smanjivanja harmonika pomoću aktivnih filtara.

F. C de la Rosa u svojoj knjizi [3] proučio je harmonike te prikazao Fourierov red po kojemu se nepravilni valni oblik rastavlja na sinusne jednostavnije dijelove. Korištenjem Fourierovog reda uvelike se olakšava računanje i proučavanje harmonijske analize.

D. Gazina u svome radu [4] objašnjava princip harmonika i njihovu podjelu te prikazuje da je vršni faktor izobličenog valnog oblika struje veći od 1,414 što je karakteristično za sinusni valni oblik.

I. Flegar u svojoj knjizi [5] proučava i objašnjava osnove energetske elektronike kako bi prikazao rad izmjenjivača te tehnologiju pulsno-širinske modulacije kojom se uklanjaju harmonici iz izlaznog napona izmjenjivača radi što manjih izobličenja struje.

3. IZVORI NELINEARNOSTI U DISTRIBUCIJSKOJ MREŽI

Nelinearnost je pojava kod koje struja i napon nisu proporcionalni, a javlja se zbog raznih trošila ili proizvođača koji sadrže elektroničke uređaje. Nelinearni tereti ovisno o svojoj veličini drugačije utječu na prijenosnu nego na distribucijsku mrežu te se u ovom slučaju proučava utjecaj nelinearnog tereta na distribucijsku mrežu.

3.1 Distribucijska mreža

Elektroenergetski sustav čine proizvodnja, prijenosni i distribucijski sustav te potrošači energije. Distribucijski sustav je poveznica između prijenosnog sustava i krajnjih potrošača te se sastoji od nekoliko dijelova, a to su: distribucijska mreža, proizvođači električne energije (elektrane), krajnji kupci odnosno potrošači te komunikacijski i informacijski sustav.

Distribucijsku mrežu čine transformatorske stanice različitih prijenosnih omjera, vodovi, kabeli, potrošači, sustav za mjerenje električne energije, uređaji za zaštitu te kondenzatorske baterije i prigušnice koje služe za kompenzaciju jalove snage u mreži. Vodovi i kabeli povezuju dijelove mreže pod istim naponom te prenose struju u vodičima od samih proizvođača preko svih dijelova mreže pa do svakog potrošača. Vodovi su nadzemni elementi mreže dok kabeli struju provode podzemnim putem.

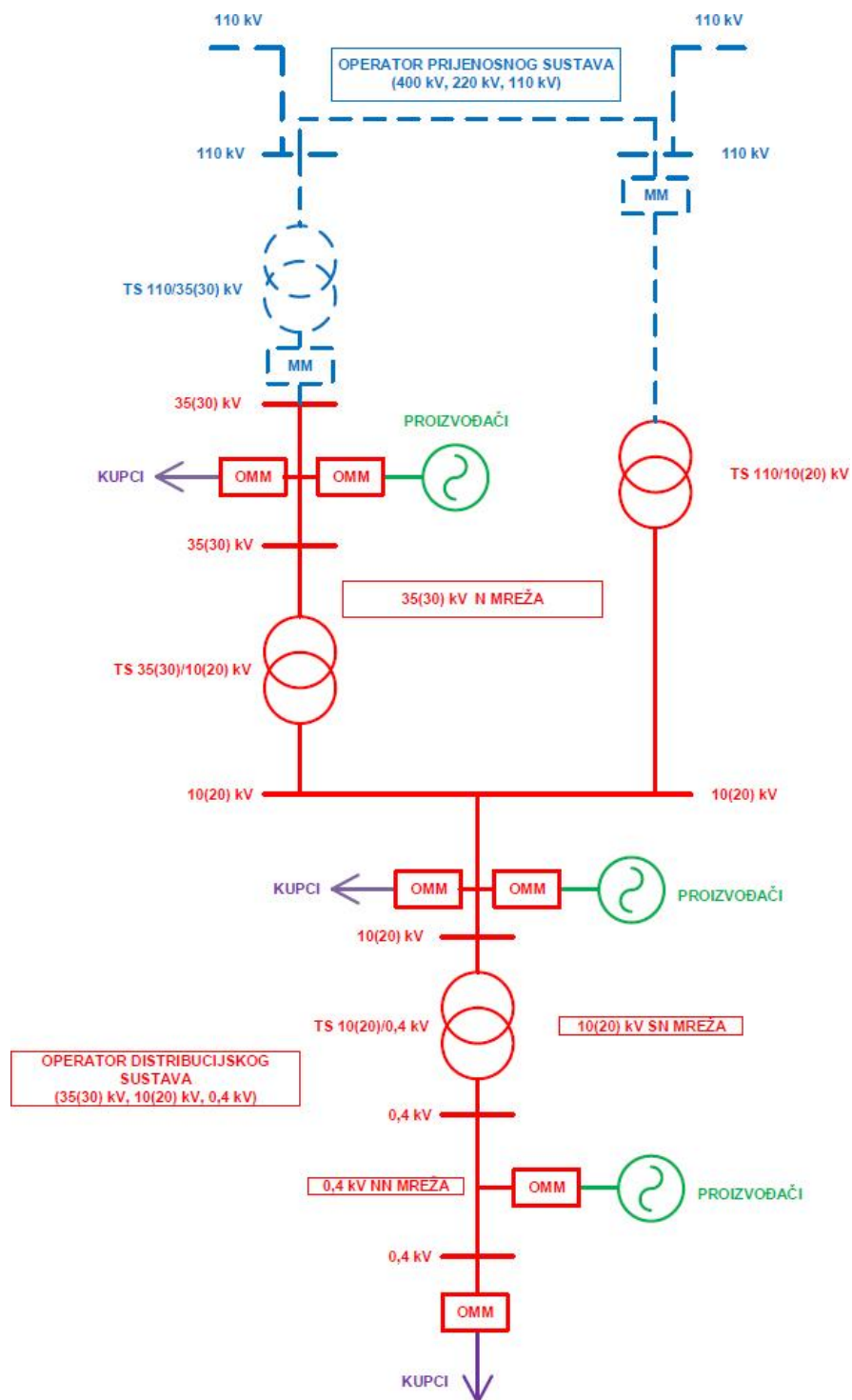
Kao proizvođači električne energije elektrane se mogu podijeliti na one koje rade na fosilna goriva (ugljen, plin) te na elektrane obnovljivih izvora energije poput Sunčevih elektrana, vjetroelektrana ili hidroelektrana. Ovisno o snazi i lokaciji elektrane, ona se priključuje na prijenosnu ili distribucijsku mrežu. Elektrane koje se priključuju na distribucijsku mrežu su male elektrane od nekoliko stotina kW (npr. 100 kW) te se na mrežu spajaju direktno.

Naponske razine koje pripadaju distribucijskom području su niskonaponska, srednjenaponska i u iznimnim slučajevima dio mreže može biti i visokonaponske razine koja iznosi 110 kV. Srednjenaponska razina (SN) iznosi 10, 20, 30 ili 35 kV dok je niski napon (NN) na 0,4 kV. Transformatori su električni uređaji koji na temelju elektromagnetske indukcije vrše pretvorbu, odnosno povećanje ili smanjivanje vrijednosti napona i jakost izmjenične struje uz zadržavanje osnovne frekvencije. Prema tome distribucijski transformatori vrše pretvorbu naponskih razina: VN/SN, SN/SN i SN/NN s tim da je transformator VN/SN na granici između prijenosnog i distribucijskog dijela elektroenergetskog sustava.

Distribucijska mreža može biti raznih struktura ovisno o količini proizvođača, potrošača i o samoj veličini teritorija na kojemu se nalazi, to jest ovisno koliku lokaciju obuhvaća. Srednjenaponska mreža može biti jednostrano napajana (zrakasta, prstenasta ili mreža s potpornom točkom) što znači da se svi vodovi napajaju iz jedne temeljne trafostanice te dvostrano napajana mreža kod koje je napajanje moguće iz dviju trafostanica te ona može biti izvedena linijski ili kao PL-mreža (kombinirana prstenasta i linijska mreža) dok se niskonaponska distributivna mreža najčešće izvodi kao zrakasta. [6]

Slika 3.1 prikazuje shemu distribucijske mreže na kojoj se vidi granica između prijenosnog (plava boja na slici) dijela mreže i distribucijskog dijela mreže. Oznaka OMM prikazana na slici 3.1. označava obračunsko mjerno mjesto dok oznaka MM označava mjerno mjesto gdje se mjeri električna energija koja se predaje mreži iz elektrane ili energija koja se predaje potrošaču iz mreže. Vidljivi su također transformatori različitih prijenosnih omjera kao što su VN/SN, SN/SN te SN/NN transformator kao i proizvođači te kupci električne energije na različitim naponskim razinama.

Također je prikazana usporedba prijelaza sa 110 kV na 10 kV pomoću međutransformacije 35(30)/10(20) kV i direktnom transformacijom u kojoj se odmah naponska razina sa 110 kV smanjuje na 10 kV. Ovakvom direktnom transformacijom smanjuju se gubici koji se pojavljuju tijekom transformacija.



Slika 3.1.: Distribucijska mreža [1]

3.2 Linearni i nelinearni tereti

Izvori nelinearnosti u distribucijskoj mreži mogu biti nelinearna trošila koja se nalaze u kućanstvima i elektrane kao na primjer fotonaponska elektrana ili vjetroelektrana na višim naponskim razinama. Distributeri električne energije suočavaju se s problemom gdje elektronička oprema treba sinusni napon, a istovremeno ta ista oprema u mrežu donosi više harmonike struje koji narušavaju oblik i kvalitetu napona. [2]

- **LINEARNI TERETI**

Trošila se mogu podijeliti na linearna i nelinearna trošila. Linearni tereti su takva trošila kojima su valni oblici struje i napona usklađeni i ne javljaju se izobličenja u signalu. U njihovom slučaju vrijedi Ohmov zakon koji govori da se smanjenjem napona smanjuje struja kroz trošilo i obrnuto te se ta ovisnost vidi iz U-I karakteristike signala. Ohmov zakon prikazan je izrazom (3-1).

$$i(t) = u(t) / R \text{ [A]} \quad (3-1)$$

Linearna trošila mogu biti čisto radnog karaktera, induktivnog ili kapacitivnog. Radna trošila su žarulje sa žarnom niti, sušilo za kosu, grijalice i mnogi drugi te su im napon i struja u fazi. Induktivna trošila su elektromotori, pumpe i prigušnice gdje struja kasni za naponom za 90°, a kapacitivna trošila su kondenzatori i akumulatorske baterije kod kojih struja prethodi naponu za 90°.

- **NELINEARNI TERETI**

Nelinearni tereti su opterećenja ili potrošači kod kojih se valni oblik struje razlikuje od valnog oblika napona te oni dovode do pojave više harmonijske komponente struje ili napona u mreži, izobličenja valnog oblika napona (čime mu se pogoršava kvaliteta) te do pregrijavanja u transformatorima i drugim uređajima za napajanje. Do pregrijavanja transformatora dolazi ako rade u zasićenju, odnosno dok su preopterećeni i zbog struje viših harmonika te se o tome mora voditi računa pri priključenju fotonaponske elektrane na mrežu.

Najčešći razlog zbog kojeg dolazi do promjene sinusnog valnog oblika napona, odnosno njegovog izobličenja je korištenje elemenata i sklopova energetske elektronike koji imaju nelinearne karakteristike. Kod nelinearnih tereta Ohmov zakon ne važi jer omjer struje i napona nije konstantan tijekom cijelog signala, a razlog tome je to što je impedancija promjenjiva. [3]

Najčešći nelinearni tereti su lučne peći ili fluorescentne svjetiljke te solarne elektrane, motori, dizala, vjetroagregati i svi uređaji koji sadrže elemente energetske elektronike (ispravljače, pretvarače) poput punjača i televizora. Kod takvih nelinearnih trošila gdje struja ne prati valni oblik napona, iako je loša stvar nastajanje harmonika, pozitivno je to što se na nekima od njih mogu regulirati snage, broj okretaja motora te moment što se kod linearnih potrošača ne može.

Za proučavanje i pojednostavljivanje prikaza signala napona i struje nelinearnih trošila, koristimo Fourierov red koji izobličene valne oblike predstavlja nizom sinusnih funkcija različitih frekvencija. [2]

3.3 Mrežna pravila HEP ODS-a

Prema Zakonu o tržištu električne energije 2018. godine donose se mrežna pravila distribucijskog sustava koja su se izmijenila i dopunila 2020. godine. Mrežnim pravilima distribucijskog sustava uređuju se tehnički uvjeti priključenja korisnika distribucijske mreže na elektroenergetsku distribucijsku mrežu, planiranje razvoja mreže, pogon i način vođenja mreže te korištenje mreže. [1] U Mrežnim pravilima dani su svi potrebni podaci po kojima se moraju izvršavati sve radnje vezane za distribucijski sustav. U pravilima o planiranju, napajanju, vođenju i sustavu zaštite vidljiva su pravila koja se i pripisuju ovim Mrežnim pravilima, a to su tehnički uvjeti za priključenje korisnika mreže na distribucijsku mrežu te pravila za pouzdanu isporuku električne energije krajnjim kupcima uz propisanu kvalitetu.

Podjela proizvođača može biti na korisnike mreže sa izmjenjivačem, asinkronim ili sinkronim generatorom. Fotonaponska elektrana pripada korisniku mreže sa izmjenjivačem. Priključna snaga proizvođača na mrežu kreće se od 50 kW pa sve do 20 MW sa trofaznim priključkom.

Tehnički uvjeti za priključenje definiraju uvjete koje treba zadovoljiti korisnik mreže, što se provjerava u postupku priključenja na mrežu. [1] Temeljne tehničke značajke koje trebaju biti zadovoljene na mjestu priključenja postrojenja prema Članku 17. iz Narodnih novina su:

- frekvencija

- nazivni napon
- pogonsko i zaštitno uzemljenje
- struja kratkog spoja
- razina izolacije
- zaštita od kvarova.

Nazivna frekvencija i nazivni naponi u distribucijskoj mreži te njihova dopuštena odstupanja definirani su normom HRN EN 50160. Ograničenje frekvencije prema normi za 99,5% vremena iznosi $50 \text{ Hz} \pm 1\%$, a za 100% vremena iznosi $50 \text{ Hz} +4/-6\%$. Odstupanje nazivnog napona nešto je drugačije te ograničenje napona za 95% vremena iznosi $U_n \pm 10\%$, a za 100% vremena napon ima ograničenje od $U_n +10\%/-15\%$. Nazivni naponi u distribucijskoj mreži mogu iznositi 110 kV, 35 kV, 30 kV, 20 kV, 10 kV i 0,4 kV.

Uz već navedene tehničke uvjete važne za priključenje postrojenja na mrežu, bitni su još faktor snage i povratni utjecaj na mrežu. Faktor snage za postrojenje i instalaciju treba iznositi od 0,95 do 1 induktivno ako nije drugačije dogovoreno. Svako postrojenje i instalacija korisnika mreže mora se projektirati tako da povratni utjecaj na mrežu ne prelazi granice koje su propisane. [1] Povratni utjecaj na mrežu podrazumijeva kratkotrajne promjene napona pri uključenju i isključenju postrojenja, treperenje napona te pojavu viših harmonika u struji i naponu.

Prema Članku 38. iz Narodnih Novina, planirana razina ukupnog harmonijskog izobličenja (THD) napona u srednjenaponskoj mreži iznosi 6,5% dok granična vrijednost iznosi 8%, a granične vrijednosti jakosti treperenja napona mogu iznositi 0,9 za kratkotrajno treperenje napona i 0,7 za dugotrajno treperenje napona. Vrijednost THD-a odnosi se na 95% 10-minutnih prosjeka efektivnih vrijednosti napona za razdoblje od tjedan dana. [1] Korisnik mreže za svako priključenje elektrane ili postrojenja sa vlastitim napajanjem mora izvesti pokusni rad jer je to uvjet koji je izdao operator distribucijskog sustava. Pokusni rad provodi se iz razloga toga što se mora provjeriti ima li kakvih prekoračenja granica pri priključenju postrojenja na mrežu.

U tablici 3.1 prikazane su dopuštene vrijednosti viših harmonika napona koje su određene Mrežnim pravilima 2020. godine. Svaki harmonik ima svoju maksimalnu dopuštenu vrijednost koje se treba pridržavati, odnosno koja ne smije biti prekoračena.

Tablica 3.1: Vrijednosti napona harmonika [1]

Neparni harmonici				Parni harmonici	
Nisu višekratnici trećeg harmonika		Višekratnici trećeg harmonika			
Redni broj harmonika	$U_h(\%)$	Redni broj harmonika	$U_h(\%)$	Redni broj harmonika	$U_h(\%)$
5	6,0	3	5,0	2	2
7	5,0	9	1,5	4	1
11	3,5	15	0,5	6...24	0,5
13	3,0	21	0,5		
17	2,0				
19	1,5				
23	1,5				
25	1,5				

Također u tablici 3.2 dani su podaci o dopuštenim graničnim vrijednostima parametara bitnih za kvalitetu napona kao što su frekvencija, ukupno harmonijsko izobličenje, nesimetričnost te kolebanje napona. Za dane parametre prikazano je vrijeme promatranja, njihova osnovna veličina kao i granične vrijednosti.

Tablica 3.2: Dopuštene vrijednosti parametara [1]

Parametar		Osnovna veličina	Vrijeme usrednjavanja	Promatrano razdoblje	Grafične vrijednosti
Frekvencija		Prosječna vrijednost	10 s	1 godina	±1% 99,5% vremena
					+4% / -6% 100% vremena
Kolebanja napona	SN	Efektivna vrijednost	10 min	1 tjedan	99% vrijednosti <+10% 99% vrijednosti >-10%
					100% vrijednosti ±15%
	NN	Efektivna vrijednost	10 min	1 tjedan	95% vrijednosti ±10%
					100% vrijednosti +10% / -15% U_n
Treperenje (Flicker)		Izračunata vrijednost	Plt-120 min	1 tjedan	95% vrijednosti Plt < 1
Viši harmonici		Efektivna vrijednost	10 min	1 tjedan	Tablica 3-1
THD		Efektivna vrijednost	10 min	1 tjedan	< 8%
Signalni napon		Efektivna vrijednost	3 s	1 dan	Slika 3-1 (M. Pravila)
Nesimetričnost		Efektivna vrijednost	10 min	1 tjedan	< 2%

4. HARMONIJSKA ANALIZA

Harmonijska analiza je metoda kojom se proučavaju i prikazuju složeni i izobličeni signali tako što se rastavljaju na poznate i idealne funkcije poput sinusa i kosinusa. Glavni dijelovi harmonijske analize su harmonici koji svojim prisustvom utječu na mrežu i njezine elemente.

4.1 Harmonici

U svom osnovnom i idealnom stanju napon i struja imaju pravilan sinusni valni oblik, no zbog različitih utjecaja na mrežu i korištenja nelinearnih tereta koji unose nepravilnosti u mrežu dolazi do njihovog izobličenja te pravilan sinusni oblik postaje nepravilan. Nepravilnost valnog oblika je veća što je nelinearno opterećenje bliže te valni oblik ponekad može biti toliko izobličen da se vrlo teško povezuje sa sinusnim valnim oblikom. Izobličenje idealnog sinusnog valnog oblika nazivamo harmonik. Ponekad se može dogoditi da je izobličenje slučajno, ali većinom su izobličenja periodična. Svaki harmonik koji je viši od osnovnog ima frekvenciju čiji iznos je cjelobrojan višekratnik nazivne frekvencije, što je prikazano u izrazu (4-1).

$$f_h = h \cdot f_o \quad [\text{Hz}] \quad (4-1)$$

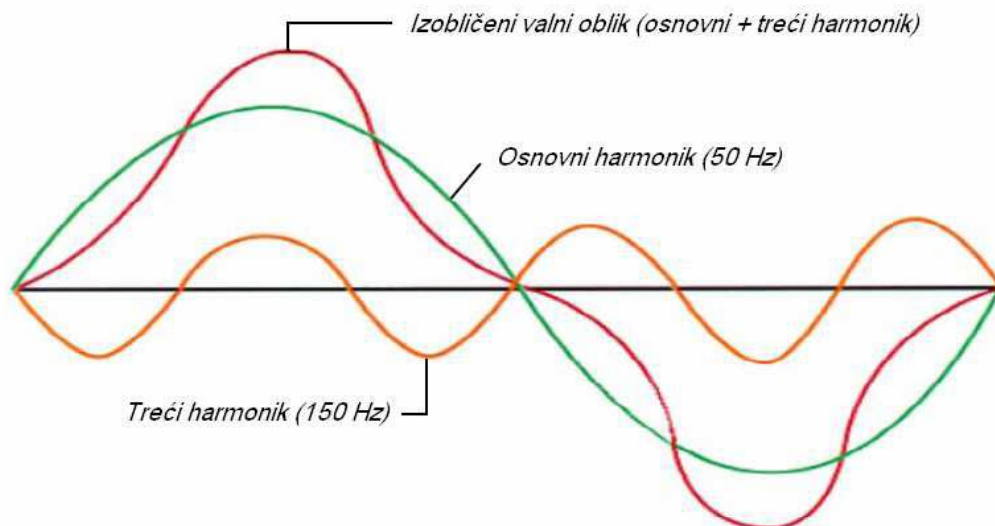
Prema izrazu (4-1) f_h predstavlja frekvenciju višeg harmonika, h predstavlja red višeg harmonika koji je cijeli broj veći od 1 jer 1 označava osnovni harmonik dok je f_o osnovna frekvencija elektroenergetskog sustava koja u Europi iznosi 50 Hz, a u Americi ona iznosi 60 Hz.

Osnovni harmonik prikazuje idealnu sinusoidu čija frekvencija iznosi 50 Hz, a trajanje jedne periode je 20 milisekundi. Sinusna funkcija je periodična funkcija koja se ponavlja u pravilnim vremenskim intervalima, odnosno periodama. Trajanje jedne periode osnovnog harmonika računa se pomoću izraza (4-2) i mjerna jedinica joj je sekunda.

$$T = 1/f \quad [\text{s}] \quad (4-2)$$

Gdje T predstavlja period signala, a f je frekvencija.

Na slici 4.1 prikazan je primjer na kojemu se vidi izobličenje osnovnog valnog oblika. Osnovni sinusni valni oblik prikazan je zelenom bojom, on predstavlja osnovni harmonik čija frekvencija iznosi 50 Hz. Žutom bojom prikazan je treći harmonik frekvencije 150 Hz koji napravi 3 periode za vrijeme jedne periode osnovnog harmonika. Izobličeni valni oblik nastao je zbrojem osnovnog i trećeg harmonika. Da je na slici bio još peti i sedmi harmonik, tada bi osnovni valni oblik imao veću nepravilnost, tj. što se više harmonika dodaje na osnovni valni oblik to je valni oblik izobličeniji. Karakteristika strujnog harmonika je visok vršni faktor. Kod sinusnog valnog oblika vršni faktor iznosi 1,414 (dobiven omjerom vršne i efektivne vrijednosti), a svaki vršni faktor koji ima vrijednost različitu od 1,414 prikazuje izobličenje valnog oblika. [4]



Slika 4.2: Valni oblici [4]

Najveća komponenta harmonijskog spektra je osnovni harmonik s nazivnom frekvencijom 50 Hz, svaki idući viši harmonik ima veću frekvenciju i manju amplitudu valnog signala nego što to ima osnovni harmonik. U harmonijskoj analizi mogu se pojaviti i međuharmonici kojima frekvencija nije cjelobrojni višekratnik osnovne frekvencije te oni nastaju zbog slučajne promjene snage i mogu se naći u mreži na bilo kojoj naponskoj razini. Najčešće nelinearna trošila proizvode neparne harmonike, izvori također proizvode neparne harmonike dok uzbuda transformatora i lučne peći generiraju i parne i neparne harmonike. [4]

Jednofazni nelinearni potrošači stvaraju neparne harmonike. Ovdje su karakteristični harmonici koji se nazivaju tripleni, a to su na primjer 3., 9., 15., 21., 27. harmonici. Odnosno tripleni su treći harmonik i njegovi neparni višekratnici. Nazivaju se tripleni jer su harmonici R, S i T (ili L1, L2, L3) faze u fazi te se međusobno zbrajaju na neutralnom vodiču. [4]

4.2 Harmonijsko izobličenje signala

THD predstavlja ukupno harmonijsko izobličenje signala, odnosno govori koliko se izoblićeni signal razlikuje od idealnog sinusnog valnog oblika (engl. *Total Harmonic Distortion*) te na taj način opisuje kvalitetu distribucijske mreže, a izražava se u postotku. Može se računati za napon ili struju ovisno koji se valni oblik izoblići. Najčešće ga računamo za napon. Dozvoljen THD po normi EN 50160 iznosi 8% nazivnog napona. Računa se pomoću izraza (4-3), koji prikazuje da je THD omjer zbroja efektivnih vrijednosti svih harmonika u odnosu na efektivnu vrijednost osnovnog harmonika. Što je vrijednost THD-a u postocima veća, to je izobličenje signala veće.

$$THD_U = \sqrt{\sum_{h=2}^{40} (U_h)^2} * \frac{100\%}{U_1} \quad [\%] \quad (4-3) [7]$$

Gdje U_1 predstavlja osnovni harmonik, a gleda se do 40-tog harmonika jer su izobličenja nakon njega relativno mala, odnosno zanemariva dok U_h predstavlja vrijednost napona pojedinog harmonika.

Ako se treba izračunati harmonijsko izobličenje struje, radi se jednako kao i kod valnog oblika napona, osim što se umjesto naponskih harmonika uzimaju u obzir strujni harmonici. Omjer zbroja efektivnih vrijednosti viših harmonika struje u odnosu na efektivnu vrijednost struje osnovnog harmonika prikazan je izrazom (4-4).

$$THD_I = \sqrt{\sum_{h=2}^{40} (I_h)^2} * \frac{100\%}{I_1} \quad [\%] \quad (4-4) [7]$$

Gdje I_h predstavlja struju višeg harmonika, a I_1 vrijednost struje osnovnog harmonika. Harmonijsko izobličenje valnog oblika struje također se izražava u postotcima.

Osim faktora ukupnog harmonijskog izobličenja koristi se i pojedinačni faktor izobličenja koji se računa za svaki harmonik zasebno, a njegova formula prikazana je izrazom (4-5). U kasnijim mjerenjima u programskom paketu DlgSilent za pojedinačni faktor izobličenja koristi se još i oznaka HD (engl. *Harmonic distortion*).

$$D_h = \frac{U_h}{U_1} * 100\% \quad [\%] \quad (4-5)$$

Prema izrazu (4-5) D_h predstavlja pojedinačni faktor izobličenja za h-ti harmonik te se izražava kao omjer napona određenog harmonika U_h u odnosu na napon osnovnog harmonika U_1 . Mjerna jedinica za iskazivanje pojedinačnog faktora distorzije je postotak.

Faktor izobličenja ukupne potražnje TDD (engl. *Total demand distortion*), predstavlja izobličenje harmonijske struje po fazi u odnosu na opterećenje sustava. Najčešće se struja izobličenja prati pomoću faktora čiji izraz je prikazan (4-6). [3]

$$TDD = \frac{\sqrt{\sum_{h=2}^{\infty} (I_h)^2}}{I_L} \quad [\%] \quad (4-6) [3]$$

I_L predstavlja maksimalnu struju opterećenja sustava dok je I_h struja pojedinog harmonika. Faktor TDD se također izražava u postotcima te što je količina nelinearnih trošila i izobličenje veće to je i TDD veći.

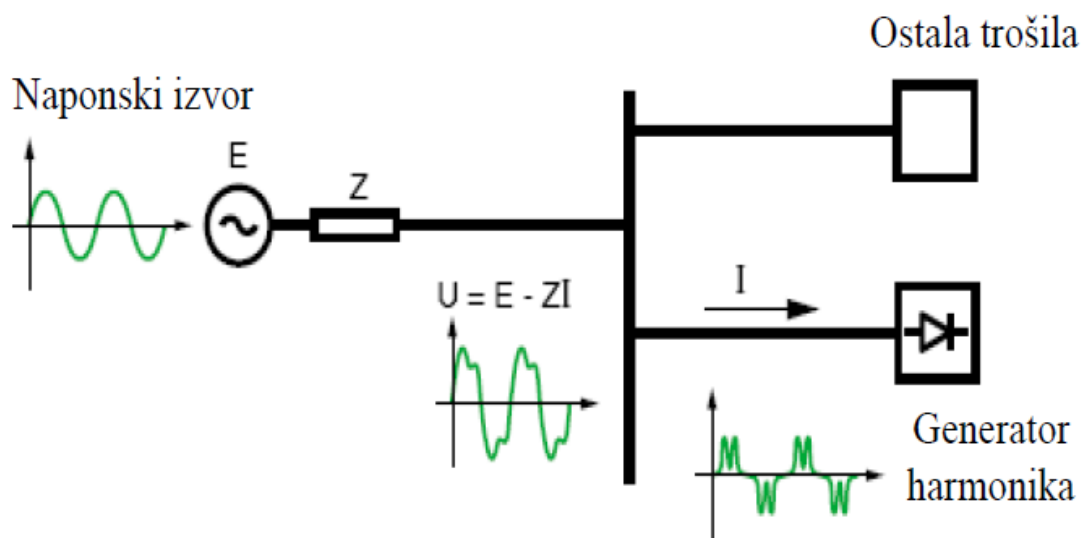
Za računanje vršnog faktora (engl. *Peak Factor*, iz čega dolazi kratica PF) koristi se omjer vršne i efektivne vrijednosti valnog oblika (npr. vršni faktor za sinus iznosi 1,41). Ako se vrijednost vršnog faktora razlikuje od uobičajene vrijednosti to znači da je došlo do izobličenja valnog oblika. Izraz za vršni faktor dan je formulom (4-7).

$$PF = \frac{U_p}{U} \quad [/\] \quad (4-7)$$

Gdje U_p označava vršnu vrijednost valnog oblika, a U označava efektivnu vrijednost signala. Mjernu jedinicu nema jer se po izrazu vidi da se Volt i Volt skrate u razlomku.

4.3 Izvori harmonika

Najčešći izvori harmonika su nelinearna trošila, a na slici 4.2 prikazan je način kako dođe do izobličenja napona u sustavu. Zbog nelinearnog trošila promjenjive impedancije Z pojavljuju se naponski harmonici te dolazi do izobličenja napona mreže. Napon mreže utječe na rad ostalih trošila u cijeloj mreži te je naponsko izobličenje proporcionalno impedanciji izvora.



Slika 4.3: Izobličenje mrežnog napona utjecajem nelinearnog trošila [7]

Izvori harmonika mogu biti i industrija i kućanstvo. U kućanstvu svi uređaji koji sadrže dijelove energetske elektronike pripadaju nelinearnim uređajima i dovode do pojave harmonika. Neki primjeri su: televizor, mikrovalna pećnica, računalo, punjači, uređaji za fotokopiranje, klima uređaj i mnogi drugi. To su uređaji koji relativno malo utječu na mrežu, ali ne možemo ih zanemariti zbog njihovog učestalog korištenja i jako rasprostranjene primjene. Što je mreža sama po sebi jača to će harmonici biti manje izražajni.

Trošila u industriji koja predstavljaju izvore harmonika su: rasvjetna tijela kod kojih su najčešći izvori harmonika fluorescentne cijevi i visokotlačne žarulje, trošila poput lučne peći i uređaja za zavarivanje, pokretanje motora i trošila s uređajima energetske elektronike poput pretvarača i ispravljača. [7]

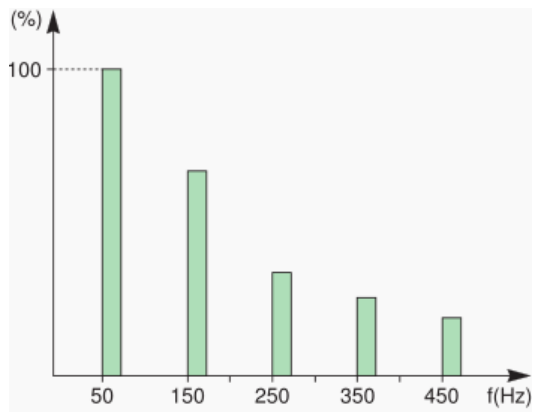
Posljedice prisutnih strujnih i naponskih harmonika u mreži i njezinim elementima mogu biti neznatne, ali i vrlo značajne poput pregrijavanja uređaja i stvaranja velikih gubitaka. Struje viših harmonika utječu na transformatore tako što se povećavaju gubici u jezgri i namotajima, odnosno gubici u željezu i bakru. Gubici u željezu proporcionalni su frekvenciji dok su oni u bakru proporcionalni vrijednosti struje. Povećani gubici dovode do dodatnog zagrijavanja transformatora. Također, zbog povećanih vrijednosti harmonijskih struja dolazi do povećanja gubitaka u kabelima gdje se gubici javljaju u obliku topline. Gubici u kabelima ovise o nekoliko faktora kao što su veličina vodiča i izolacije te vrijednost nazivne struje za koju je kabel predodređen.

4.4 Fourierov red

Fourierov red i Fourierova transformacija su matematičke metode koje je otkrio francuski matematičar i fizičar Joseph Fourier radi lakše analize periodičnih signala. Periodični signali su signali kojima se valni oblik periodično ponavlja te svaka perioda traje jednako dugo. Svaka periodična funkcija ima definiciju $f(t) = F(t+T)$.

Fourier je osmislio izraz poznat kao Fourierov red u kojemu se svaka periodična funkcija može zapisati kao suma sinusnih i kosinusnih članova različite frekvencije, amplitude i faznog kuta. S obzirom da se izobličeni valni oblici ne mogu promatrati kao čisti sinus, tada se na njima koristi Fourierova analiza kako bi se složeni signal rastavio na jednostavnije i poznatije dijelove.

Harmonijski spektar može biti kontinuiran ili diskontinuiran. Diskontinuirani harmonijski spektar ima konačan broj diskontinuiteta i harmonika tijekom perioda dok kontinuirani nema konačan broj. Harmonijski spektar je grafički prikaz na kojemu se vide vrijednosti pojedinih harmonika te se slikovito može uočiti koji harmonik je najviši. Prikaz jednog harmonijskog spektra nalazi se na slici 4.3 gdje su harmonici prikazani preko frekvencije na horizontalnoj osi, a ne reda harmonika. Osnovna frekvencija iznosi 50 Hz, a sve ostale frekvencije od harmonika su njezini višekratnici koji iznose 150, 250, 350 Hz.



Slika 4.3: Harmonijski spektar [8]

Formula Fourierovog reda koja se koristi za analizu prikazana je izrazom (4-8).

$$f(t) = c_0 + \sum_{h=1}^{\infty} c_h * \sin (h * \omega_0 * t + \varphi_h) \quad (4-8) [3]$$

Gdje je:

- $f(t)$ – trenutna vrijednost signala
- $c_0 = \frac{a_0}{2}$, - srednja vrijednost funkcije
- c_h - vršna vrijednost h-tog harmonijskog člana
- φ_h - fazni pomak h-tog harmonijskog člana
- ω_0 – osnovna frekvencija signala
- h – red harmonika

U slučaju kada se Fourierov red izražava sa kosinusom, izraz reda ima jednaki oblik kao u slučaju sinusa osim što se faznom pomaku φ_h oduzima 90° zbog prirode funkcije kosinusa što se vidi iz izraza (4-9).

$$f(t) = c_0 + \sum_{h=1}^{\infty} c_h * \cos (h * \omega_0 * t + \varphi_h - \frac{\pi}{2}) \quad (4-9)$$

4.5 Pulsno-širinska modulacija

Pulsno-širinska modulacija je tehnologija upravljanja ventilima izmjenjivača pomoću koje se uklanjanju harmonici iz izlaznog napona izmjenjivača te se smanjuje ukupna harmonijska distorzija struje trošila. Osim što se smanjuje izobličenje valnog oblika na ovaj način se upravlja frekvencijom i efektivnom vrijednosti osnovnog harmonika.

Modulacija je zapravo proces injektiranja izmjeničnog signala niske frekvencije (modulacijska frekvencija = željena frekvencija) u signal visoke frekvencije (prijenosna frekvencija izmjenjivača). [5]

Modulacijski omjer frekvencija predstavlja omjer prijenosne frekvencije i željene ili modulacijske frekvencije, a izraz je prikazan formulom (4-10).

$$m_f = f_o/f_m \quad (4-10) [5]$$

Referentni signal najčešće je sinusni valni oblik do kojega se treba modulirati prijenosni signal koji može biti pravokutnog ili nekog drugog valnog oblika. Razlikuje se unipolarna i bipolarna modulacija ovisno o tome je li naponski impuls jednog polariteta ili je dvorazinski. U slučaju kada je u poluperiodi napon jednog polariteta radi se o unipolarnoj pulsno-širinskoj modulaciji.

5. FOTONAPONSKA ELEKTRANA

Svijet je ovisan o energiji koja je svakodnevno potrebna u velikim količinama i raznim oblicima. Glavni energenti su fosilna goriva koja se sve više iskorištavaju te nemaju mogućnost obnavljanja, a također zbog krize u svijetu energenti poput nafte i plina sve su skuplji. Zbog toga sve se više na mrežu priključuju elektrane na obnovljive izvore energije poput hidroelektrana, elektrana na biomasu, vjetroelektrana i fotonaponskih elektrana. Fotonaponska elektrana vrlo je pristupačan način proizvodnje energije u područjima gdje Sunca ima veći dio godine, kao što je i u Hrvatskoj. U prilog tome ide i što je Sunce neprekidan izvor energije koji svojim iskorištavanjem ne zagađuje okoliš.

5.1 Dijelovi fotonaponske elektrane

Fotonaponski sustavi ili fotonaponske elektrane mogu se projektirati tako da budu postavljene na zgradu koje će tu energiju odmah iskorištavati ili mogu biti kao samostalna elektrana koja se spaja na distribucijsku mrežu te svoju proizvedenu energiju daje u sustav. Fotonaponska elektrana primarnu Sunčevu energiju izravno pretvara u električnu energiju koja se koristi za rad uređaja u kućanstvima ili se predaje direktno u mrežu. Na našim podnebljima Sunca ima najviše u ljetnim mjesecima kada je proizvodnja energije s ovim načinom izrazito velika, dok u zimskim mjesecima to nije baš tako. Zbog geografske lokacije i upada Sunčevih zraka na Zemlju, svaki grad ima svoj optimalni kut postavljanja fotonaponskih modula, na primjer optimalni kut za Osijek tijekom cijele godine iznosi 33° . S tim kutom postavljanja elektrana tijekom cijele godine daje najbolje od sebe, točnije na taj način je najučinkovitija.

Osnovni dijelovi fotonaponske elektrane su: [9]

- Niz fotonaponskih modula
- Struktura za postavljanje modula
- Uređaji za regulaciju i tragač maksimalne snage
- Pretvarač (izmjenjivač)
- Po potrebi baterija

5.1.1 Fotonaponski modul i ćelija

Fotonaponski modul sastoji se od serijski povezanih fotonaponskih ćelija. Serijskim spajanjem ćelija povećava se napon, a paralelnim spojem ćelija povećava se struja. Fotonaponska ćelija je poluvodički element najčešće načinjen od silicija koji apsorbira Sunčevo zračenje. Pojava stvaranja napona iliti elektromotorne sile pri apsorpiranju Sunčeve energije naziva se fotonaponski efekt. Ćelije mogu biti od monokristalnog, polikristalnog ili amorfno silicija.

Više ćelija spojenih u cjelinu čine fotonaponski modul, a spoj više modula čini fotonaponski niz. Modul štiti ćelije od vanjskih utjecaja te su osjetljive na zasjenjenje. U slučaju da se zasjeni jedna ćelija, učinkovitost cijelog sustava drastično se smanji zbog serijske povezanosti ćelija i diode koja se nalazi u samoj ćeliji. Problem se može riješiti pomoću zaobilazne diode (engl. *bypass diode*). Karakteristike cijelog modula prate karakteristike samih ćelija. Značajke ćelije prate se po strujno-naponskoj karakteristici.

5.1.2 Izmjenjivač

Izmjenjivač je elektroenergetski uređaj koji je potreban u fotonaponskoj elektrani kako bi istosmjernu struju DC pretvorio u izmjeničnu struju AC. Pretvorba je potrebna zbog toga što se proizvodnjom dobije istosmjerna struja, a za isporuku u mrežu i napajanje izmjeničnih trošila potrebna je izmjenična struja. Na slici 5.1 prikazan je Growatt izmjenjivač kako izgleda u stvarnosti.



Slika 5.1: Izmjenjivač [10]

Pri odabiru izmjenjivača bitno je usporediti karakteristike izmjenjivača i fotonaponskog niza na koji se priključuje. Neke od karakteristika na koje se obraća pozornost pri odabiru su: ulazna nazivna snaga, naponsko područje rada na DC strani, maksimalna ulazna struja, izlazna nazivna snaga, nazivna frekvencija i faktor snage te učinkovitost. [9]

Podaci o inverteru sa slike 5.1 dani su u katalogu uređaja te su prikazani na slici 5.2. Prema tablici podataka vidi se da je maksimalna učinkovitost izmjenjivača 98,8%. Također su prikazani iznosi mogućih ulaznih i izlaznih vrijednosti poput napona, snage i struje. Izmjenjivač se spaja na izmjeničnu mrežu trofazno i ima nulti i zaštitni vodič te mu THD iznosi manje od 3 posto. Ovisno o snazi samog izmjenjivača, mijenja se i vrijednost izlazne struje. Što je snaga izmjenjivača veća to je i vrijednost izlazne struje veća.

Datasheet	MID 25KTL3-X1	MID 30KTL3-X	MID 33KTL3-X	MID 36KTL3-X	MID 40KTL3-X
Input data (DC)					
Max. recommended PV power (for module STC)	37500W	45000W	49500W	54000W	60000W
Max. DC voltage	1100V				
Start Voltage	250V				
Normal Voltage	600V				
MPPT voltage range	200-1000V				
No. of MPP trackers	3	3	3	4	4
No. of PV strings per MPP tracker	2				
Max. input current per MPP tracker	26A				
Max. short-circuit current per MPP tracker	32A				
Output data (AC)					
AC nominal power	25000W	30000W	33000W	36000W	40000W
Max. AC apparent power	27700VA	33300VA	36600VA	39600VA	44000VA
Nominal AC voltage (range*)	220V/380V, 230V/400V (340-440V)				
AC grid frequency (range*)	50/60 Hz (45-55Hz/55-65 Hz)				
Max. output current	40A	50.5A	55.5A	60.0A	66.6A
Adjustable power factor	0.8leading...0.8lagging				
THDi	<3%				
AC grid connection type	3W+N+PE				
Efficiency					
Max. efficiency	98.8%				
European efficiency	98.5%				
MPPT efficiency	99.9%				

Slika 5.2: Podaci izmjenjivača (engl. *Datasheet*) [10]

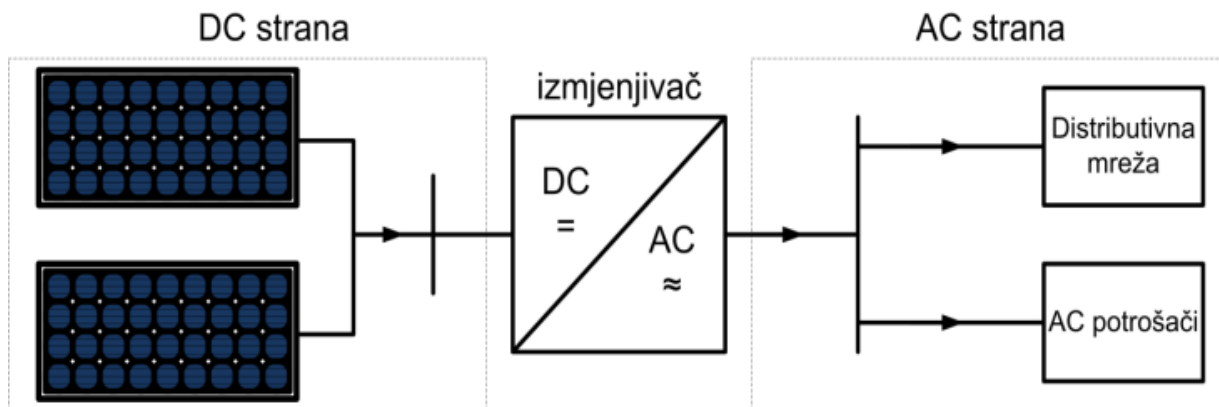
Izmjenjivači se mogu podijeliti na nekoliko načina: [11]

1. Prema području primjene
 - otočni
 - mrežni
2. Prema broju faza
 - za monofaznu struju
 - za trofaznu struju
3. Prema mogućnosti prilagođavanja napona vrijednostima u mreži
 - s transformatorom
 - bez transformatora

5.2 Mrežni fotonaponski sustav

Fotonaponski sustavi mogu biti autonomni i mrežni sustavi, u ovom radu promatra se mrežni sustav spojen na distribucijsku mrežu. Takvi sustavi nazivaju se još i on-grid sustavi. Dijelovi koje sadrže su osnovni dijelovi fotonaponske elektrane i imaju jedan ili više izmjenjivača. Zbog toga što je elektrana spojena na mrežu mora doći do pretvorbe istosmjerne struje u izmjeničnu struju. Sva proizvedena energija se u ovakvom načinu rada predaje u mrežu preko brojila koji prati količinu energiju koja je predana. Na slici 5.3 prikazana je shema jednog mrežnog fotonaponskog sustava na kojoj se vidi da su moduli istosmjerna strana sustava te da je energija koju oni proizvedu također istosmjerna. Izmjenjivač je priključen na istosmjernu stranu te istosmjernu struju pretvara u izmjeničnu kako bi ona mogla napajati izmjenična trošila i biti predana mreži.

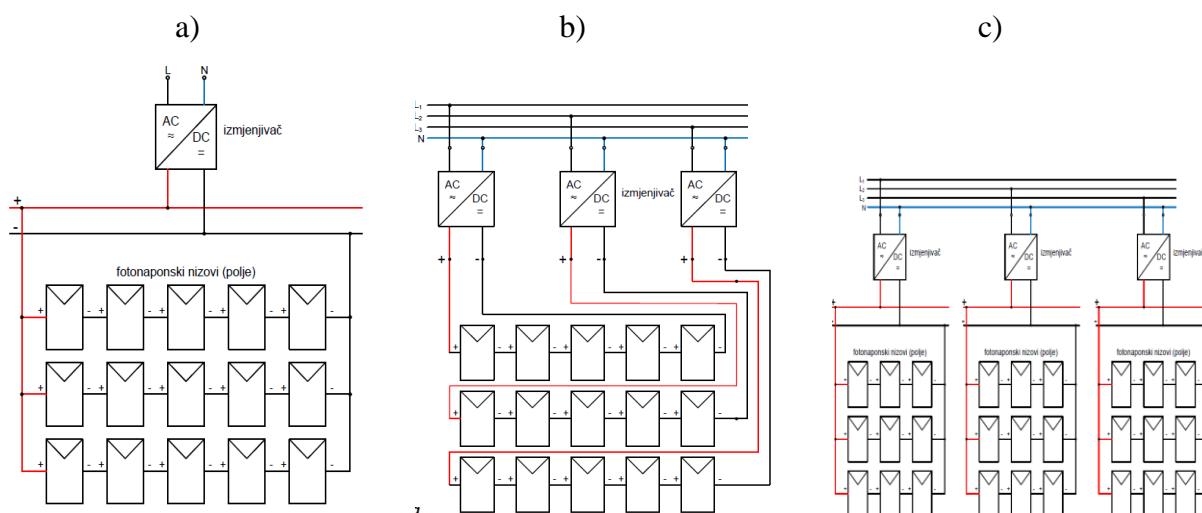
Da bi se struja mogla prenijeti sa elektrane u mrežu, napon i frekvencija na izlazu iz izmjenjivača moraju imati istu vrijednost kao napon i frekvencija u mreži.



Slika 5.3: Shema fotonaponskog sustava [9]

Mrežni fotonaponski sustavi imaju više mogućih načina izvođenja, a ovise o broju izmjenjivača u sustavu. Razlikuju se izvedbe s jednim centralnim izmjenjivačem, s jednim izmjenjivačem za svaki niz modula ili izvedbe s više izmjenjivača. [9] Svaka ta izvedba ima svoje prednosti i nedostatke. Na slici 5.4 prikazane su sve tri moguće izvedbe sustava, ovisno o količini i položaju izmjenjivača.

Izvedba s jednim centralnim izmjenjivačem karakteristična je za manje elektrane, najveći problem ovakve izvedbe je što u slučaju kvara izmjenjivača cijela elektrana prestaje sa radom te svaki niz mora imati jednak broj modula.



Slika 5.4: a) centralni, b) jedan izmjenjivač za niz, c) više izmjenjivača [9]

Kod izvedbe gdje svaki niz modula ima svoj izmjenjivač u slučaju kvara isključuje se samo taj niz i izmjenjivač kod kojega se kvar dogodio, a ostatak elektrane nastavlja sa radom. Zbog više izmjenjivača ne moraju svi nizovi modula biti jednake veličine jer su neovisni jedan o drugome te ovakav način rada ima veću pouzdanost pri proizvodnji električne energije.

Sustav sa više izmjenjivača kod kojih svaki ima svoje polje nizova koristi se kod većih elektrana. To je zapravo kombinacija slučajeva pod „a“ i „b“ gdje se gleda najbolja financijska izvedba zbog velike količine izmjenjivača.

6. SIMULACIJA

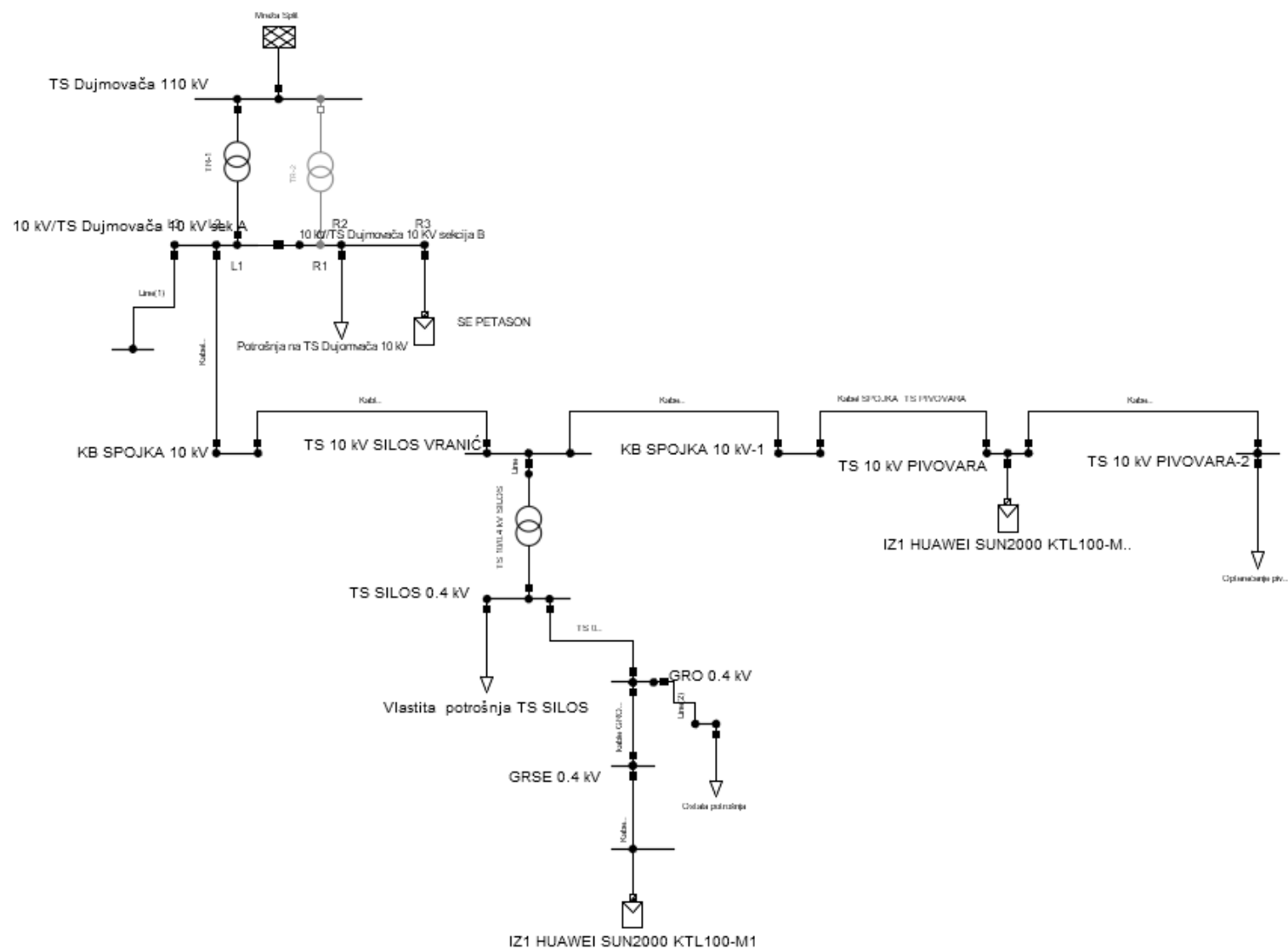
Kroz praktičnu simulaciju i shemu sustava vidi se stvarni prikaz manjeg dijela mreže na koji su priključene fotonaponske elektrane koje se smatraju jednim od izvora harmonika u mreži. Proučava se utjecaj harmonika na ostale dijelove mreže i napon te se mjeri ukupno harmonijsko izobličenje THD.

6.1 Prikaz i opis sheme te njezinih dijelova

U ovoj simulaciji koristi se distribucijska mreža (Slika 6.1) sa priključenim fotonaponskim elektranama te se analizira kako izmjenjivač fotonaponske elektrane utječe na pojedine elemente mreže. Izmjenjivač je glavni izvor harmonika, koji su u mreži neophodni, ali se mora paziti da su u dopuštenim granicama kako ne bi došlo do velikih smetnji.

Kao što je prikazano na shemi, proučava se područje od mreže koja je na 110 kV sve do elektrane koja je priključena na niskonaponsku (NN) razinu od 0,4 kV. Dvije fotonaponske elektrane spojene su na srednjenaponsku razinu od 10 kV dok je jedna elektrana spojena na NN. Najveći potrošači u ovome dijelu elektroenergetskog sustava su Pivovara, Silos te sva potrošnja na trafostanici Dujmača koja je svojim iznosom znatno veća od Pivovare i Silosa.

Mreža koja napaja trafostanicu TS 110/10 kV spaja se na sabirnicu koja se smatra referentnim čvorom te ima vrijednost nazivnog napona od 1 p.u. Rezultati prikazani u jedinici p.u. govore koliko se vrijednost napona na određenoj sabirnici razlikuje od nazivne vrijednosti napona.



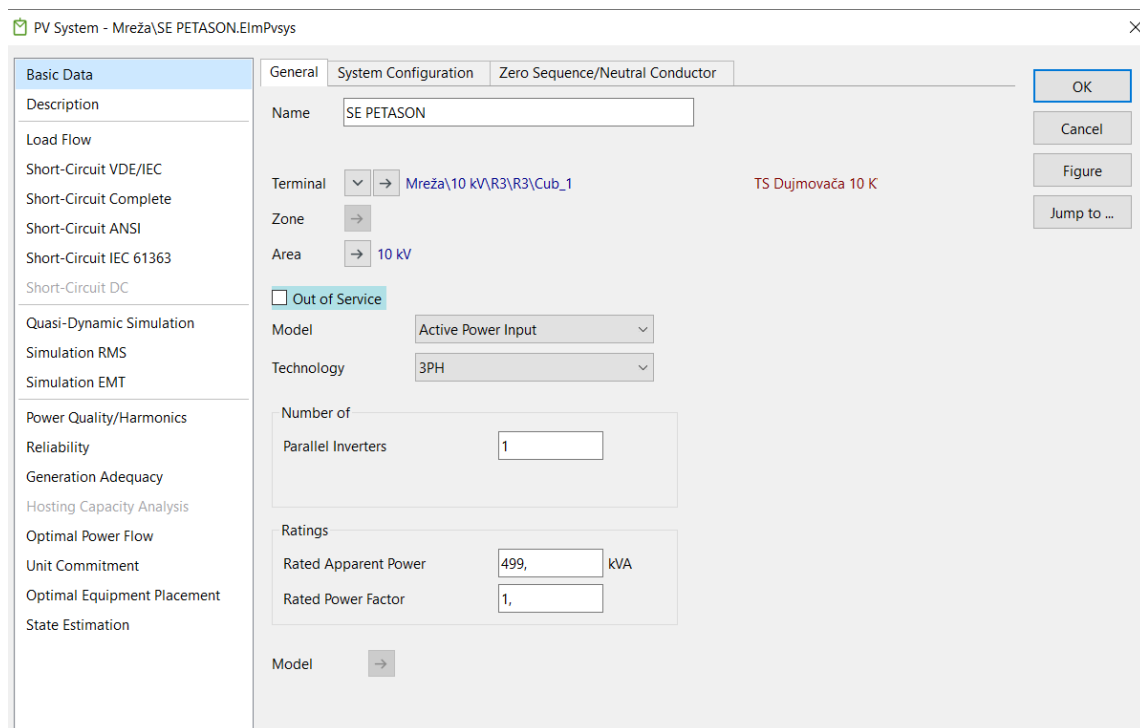
Slika 6.1: Shema mreže

Sabirnice su međusobno povezane aluminijskim kabelima. Veličina presjeka kabela razlikuje se ovisno o naponskoj razini i opterećenju te se koriste kabeli poprečnog presjeka od 120, 150 i 185 mm. Na nižoj naponskoj razini presjek kabela je manji nego na višim naponskim razinama te je NN kabel četverožilni dok su ostali kabeli trožilni. Izolacija nije ista za sve kabele koji se koriste, kombiniraju se kabeli sa izolacijom od papira ili PVC (polivinil klorid). Podaci o kabele prikazani su na slici 6.2. Sa slike se može iščitati nazivna struja i napon za koji je kabel napravljen, veličina presjeka kabela, tip izolacije, materijal izrade kabela te skica izgleda vodiča kabela (trožilni).

Slika 6.2: Primjer podataka o kabele

Na shemi se također vide tri transformatora, dva transformatora su prijenosnog omjera 110/10 kV dok je jedan transformator prijenosnog omjera 10/0,4 kV. Transformator 110/10 kV ima nazivnu snagu od 40 MVA te mu je preklopka namještena na -1, a kod transformatora 10/0,4 nazivna snaga iznosi 0,63 MVA uz regulacijsku preklopku transformatora namještenu na položaj 0. Transformatorima se mijenja položaj regulacijske preklopke kako bi se podigao ili spustio napon na sabirnicama ovisno o situaciji u mreži. Povećanjem proizvodnje i opterećenja mreže, napon se povećava te se u tom slučaju preklopka transformatora mora povećati da bi došlo do smanjenja napona, tj. povećanjem broja zavoja na transformatoru dolazi do smanjenja napona i obrnuto.

Najvažniji dio sheme su fotonaponske elektrane različitih veličina koje su priključene na različite naponske razine. Elektrana Petason spojena na sredjenaponsku razinu od 10 kV ima nazivnu prividnu snagu od 499 kVA, dok su druge dvije elektrane manje i njihova snaga iznosi 100 kVA. Jedna elektrana je priključena na srednji napon, a druga na niski napon od 0,4 kV. Sve elektrane su trofaznog karaktera i imaju po jedan izmjenjivač koji se smatra izvorom harmonika. Na slici 6.3 prikazan je jedan dio podataka o elektrani gdje se vidi kolika je snaga elektrane, broj izmjenjivača koje posjeduje, nazivni faktor snage te razina napona na koju je elektrana priključena.



Slika 6.3: Podaci elektrane

Izmjenjivač (engl. *Inverter*) je osnovni dio svake fotonaponske elektrane, a ovdje se koristi Huawei SUN2000-100KTL-M1 čija maksimalna učinkovitost iznosi 98,6 % uz THD manji od 3 %.

6.2 Izvršenje simulacije sa i bez elektrana

Simulacija provjere parametara i opterećenja te računanje THD-a radi se pri minimalnom teretu jer su tada naponske razine najviše, odnosno napon na sabirnicama je najviši te u slučaju previsokih napona mora doći do regulacije napona kako bi ga se smanjilo. To se najčešće radi pomoću promjene preklopki transformatora. Provjera harmonijskog izobličenja vrši se u nekoliko slučajeva, to jest sa i bez fotonaponske elektrane.

6.2.1 Simulacija bez elektrane

U prvom slučaju pri provjeri simulacije bez elektrane, proveden je postupak provjere tokova snaga da bi se ustanovilo ima li u mreži previsokih napona ili preopterećenja kabela i transformatora.

Prema vidljivim rezultatima izračuna svi transformatori i kabele su u dozvoljenim granicama opterećenja, tj. niti jedan kabel ni transformator nije preopterećen. Opterećenje se u ovoj shemi u programu DlgSilent prikazuje pomoću izraza (6-1) gdje engl. *loading* označava opterećenje navedenih elemenata.

$$loading = \frac{I_{max}}{I_{nom}} * 100\% \quad [\%] \quad (6-1) [12]$$

U izrazu (6-1) I_{max} označava maksimalnu vrijednost struje koja može proteći kroz element prije nego dođe do uništavanja elementa, dok I_{nom} označava nazivnu vrijednost struje za koju je element napravljen. Opterećenje je omjer tih dviju struja te se množi sa 100% kako bi se vrijednost opterećenja elementa mogla prikazati u postotcima.

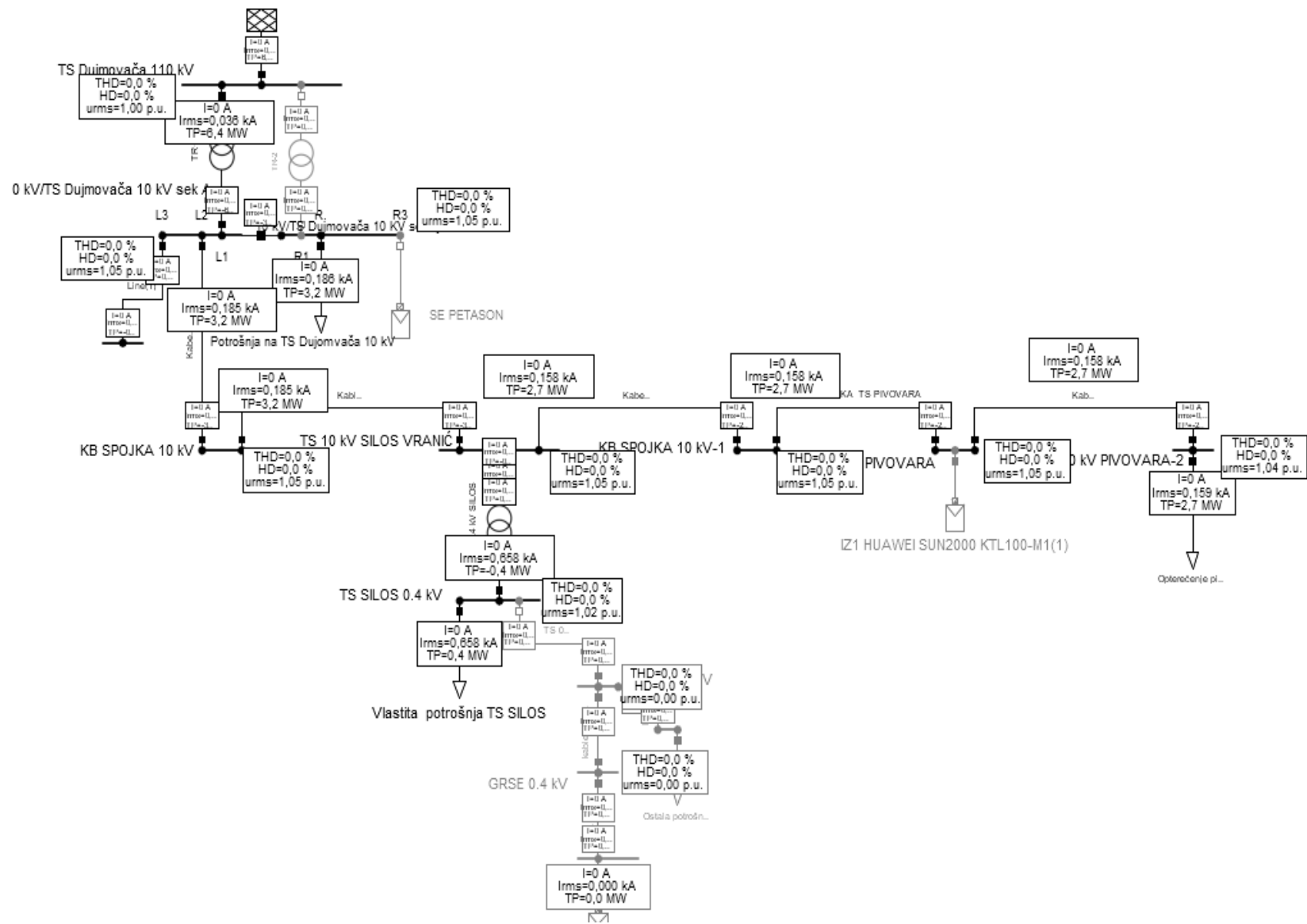
Pri provjeri napona vidi se da su svi naponi na sabirnicama u dozvoljenim granicama opterećenja te svaka sabirnica naponske razine 10 kV ima vrijednost napona oko 1,05 p.u. dok sabirnica naponske razine 0,4 kV ima napon vrijednosti 1,02 p.u. što označava 2 ili 5 % odstupanja napona od nazivne vrijednosti.

Snaga se izražava pomoću djelatne i jalove snage koja se promatra kroz elemente te se da primijetiti kako je snaga na izlazu iz kabela nešto manja nego ona na ulazu u taj isti kabel što prikazuje da su prisutni gubici. Do gubitaka dolazi uslijed prijenosa energije kroz kabel te pri promjeni naponske razine u transformatoru, no oni su u ovome slučaju vrlo mali.

Pri harmonijskoj analizi mreže u kojoj nema izvora harmonika, THD kao i HD (harmonijsko izobličenje) po cijeloj mreži iznose 0 % što se i vidi sa slike 6.4. To je zbog toga što je u simulaciji naređeno da su samo izmjenjivači izvori harmonika, a s obzirom da je ovo slučaj bez elektrana nema ni THD-a. Također je prikazana vrijednost napona na svakom čvoru i snaga koja se od glavne mreže dijeli na ostatak mreže i potrošače.

TP (*engl. Total Power*) označava ukupnu količinu aktivne odnosno radne snage izraženu u MW za određeni čvor sa ili bez potrošača. Po njemu se može vidjeti tok energije među čvorovima. Formula koja se u ovome programu koristi za proračun ukupne djelatne snage prikazana je pomoću izraza (6-2).

$$TP = \sum_{h \geq 1}^n P(f_h) \quad [\text{MW}] \quad (6-2) [11]$$



Slika 6.4.: THD bez elektrane

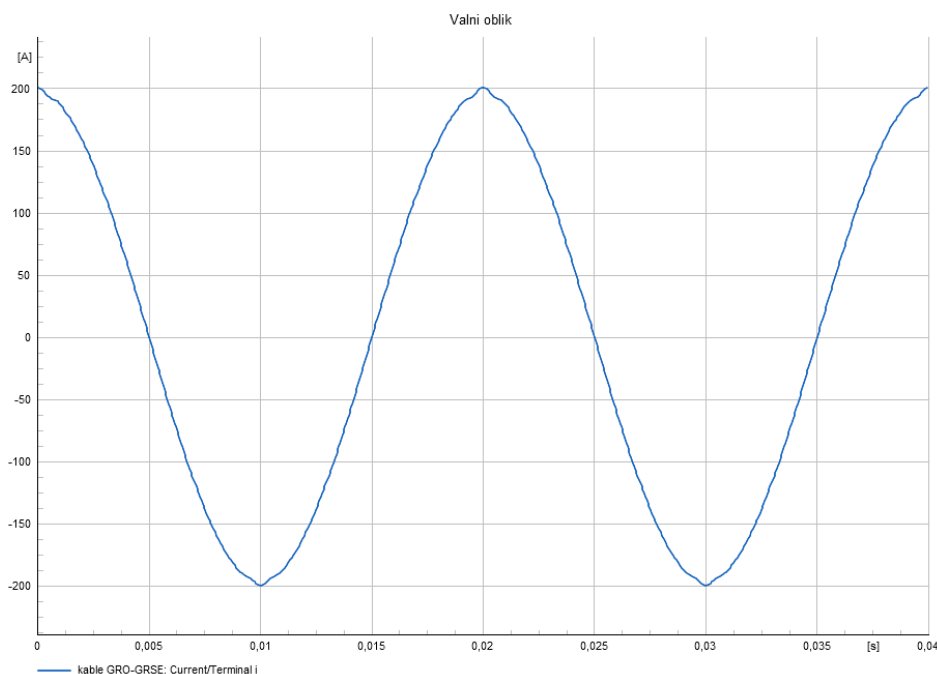
6.2.2 Simulacija sa elektranom

- Simulacija sa jednom elektranom od 100 kW

U izmjenjivač su dodane vrijednosti harmonika do 25 reda iz službenog kataloga za korišteni izmjenjivač naziva Huawei SUN2000 KTL 100-M1 te su provedene simulacije kako bi se očitala ukupna harmonijska distorzija THD.

Priključenjem fotonaponske elektrane na mrežu pasivna mreža postaje aktivna. Zbog toga što tok snage ide do potrošača u dva smjera, od glavne mreže i od distribuirane proizvodnje koju u ovome slučaju čini fotonaponska elektrana.

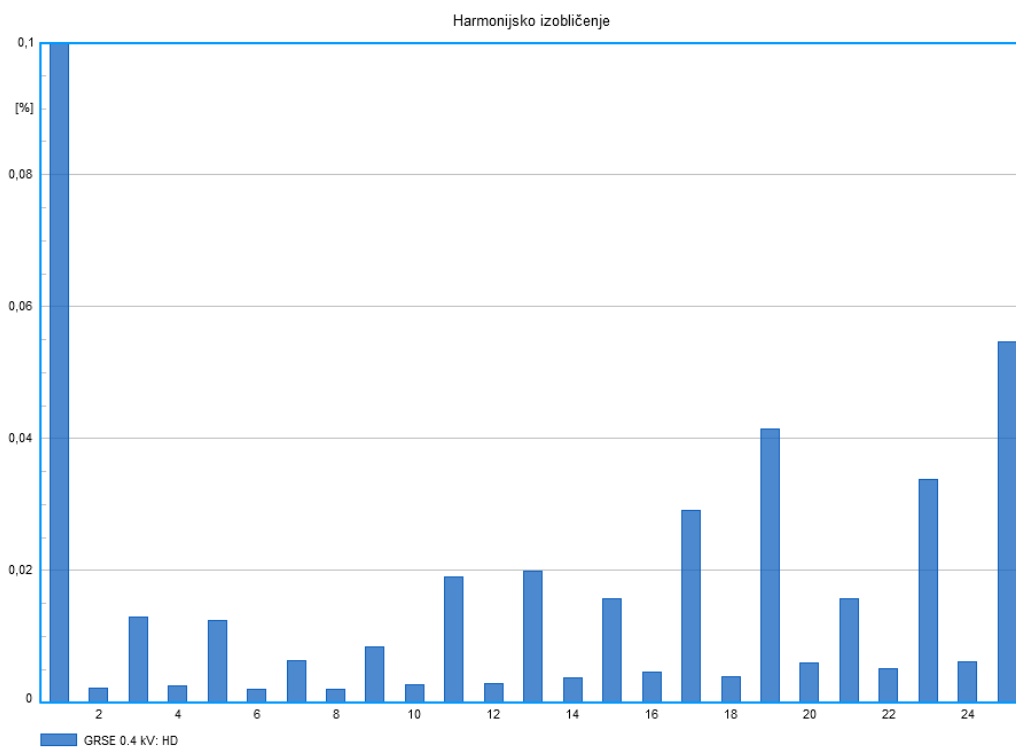
Prva elektrana koja je aktivirana u mreži je elektrana priključena na niskonaponsku razinu 0,4 kV. Nakon njezina uključjenja došlo je do utjecaja na valni oblik struje koja više nije pravilna sinusoida već ima malu nepravilnost na samom vrhu signala. Valni oblik struje koja prolazi kroz kabel prikazan je na slici 6.5. Zbog izobličenog valnog oblika struje dolazi do izobličenja valnog oblika napona te se može izračunati ukupno harmonijsko izobličenje.



Slika 6.5.: Valni oblik struje

Vrijednosti harmonika bile su vrlo male pri njihovom unosu u izmjenjivače, stoga nemaju preveliki utjecaj na mrežu i njezine komponente. Da bi utjecaj harmonika na THD bio veći, potrebne su veće vrijednosti harmonika te veće snage izmjenjivača, odnosno veće elektrane.

Nakon provedbe harmonijske analize dobiveni su rezultati HD-a i THD-a. Za HD na shemi i kasnije u tablici 6.1 prikazana je najveća vrijednost izobličenja, neovisno o kojem harmoniku se radi, a na dijagramu su prikazane vrijednosti za svaki harmonik zasebno. Prikaz harmonijske analize radi se za svaki element mreže koji se želi proučavati. Na slici 6.6 prikazane su vrijednosti HD-a za sabirnicu Grse jer je to sabirnica na koju se priključila fotonaponska elektrana, a harmonijsko izobličenje je veće što je bliže izvoru harmonika. Prema harmonijskom izobličenju vidi se da su parni harmonici vrlo mali te se njihov utjecaj može zanemariti dok su neparni harmonici ti koji su izraženiji zbog djelovanja fotonaponske elektrane, iako je i njihova vrijednost jako mala. Također tripleni harmonici nisu toliko izraženi jer se radi o trofaznom izvoru harmonika.



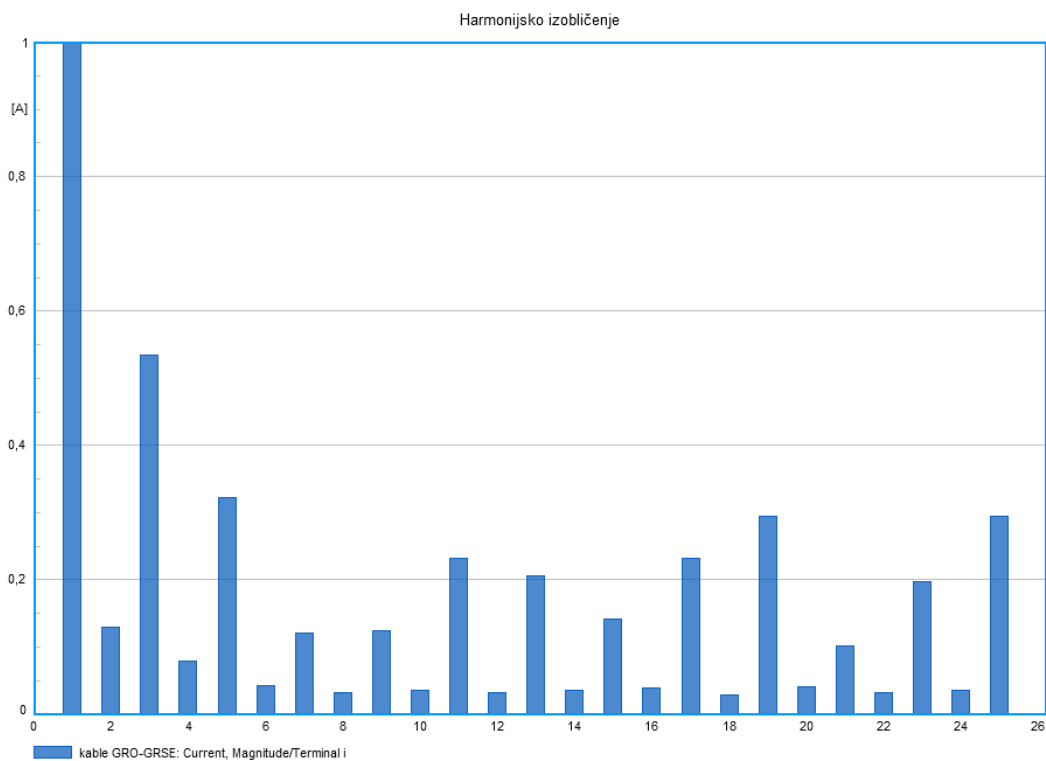
Slika 6.6: Harmonijsko izobličenje za Grse

Što su elementi udaljeniji od elektrane, to su im HD i THD manji, a to se i vidi po tablici 6.1., gdje je THD najveći na sabirnici najbližoj mjestu spajanja elektrane, a najmanji na najudaljenijoj sabirnici. Odnosno, što je element mreže dalje od izvora harmonika to ima slabije izobličenje.

Tablica 6.1: Izobličenje s jednom elektranom

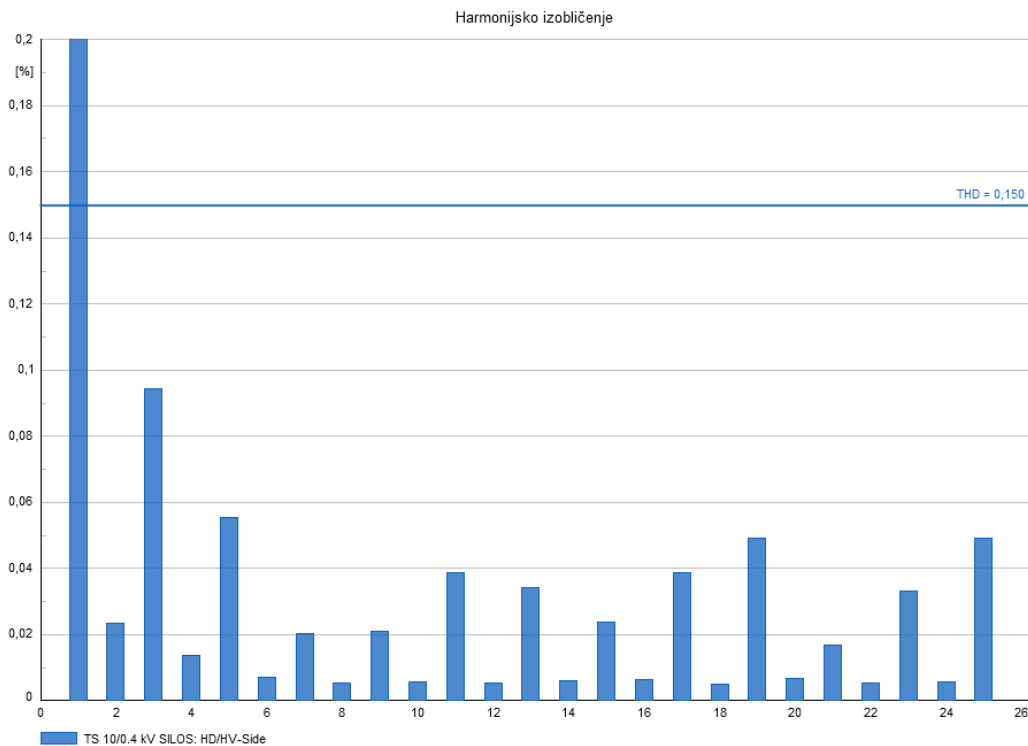
S jednom elektranom		
Sabirnica	HD [%]	THD [%]
Dujmovača 10 kV	0,003	0,004
KB Spojka 10 kV	0,003	0,005
Pivovara	0,003	0,005
TS Silos 0,4 kV	0,044	0,074
GRO 0,4 kV	0,05	0,084
GRSE 0,4 kV	0,055	0,092

Na slici 6.7 prikazana je harmonijska analiza kroz kabel koji povezuje sabirnicu Grse na koju je priključena elektrana i sabirnicu Gro 0,4 kV. Vidi se da su najveće vrijednosti struje trećeg i petog harmonika dok su parni harmonici mali i zanemarivi u odnosu na neparne.



Slika 6.7: Harmonijska analiza kabela

Na slici 6.8 prikazana je harmonijska analiza kroz transformator TS 10/0,4 kV Silos. Prema dijagramu se vidi da su parni harmonici neznatni te da treći i peti harmonici imaju najveće vrijednosti. Najveće izobličenje je stvorio treći harmonik koji iznosi nešto manje od 0,1 %, a THD na transformatoru iznosi 0,15 %.



Slika 6.8: Harmonijska analiza kroz transformator

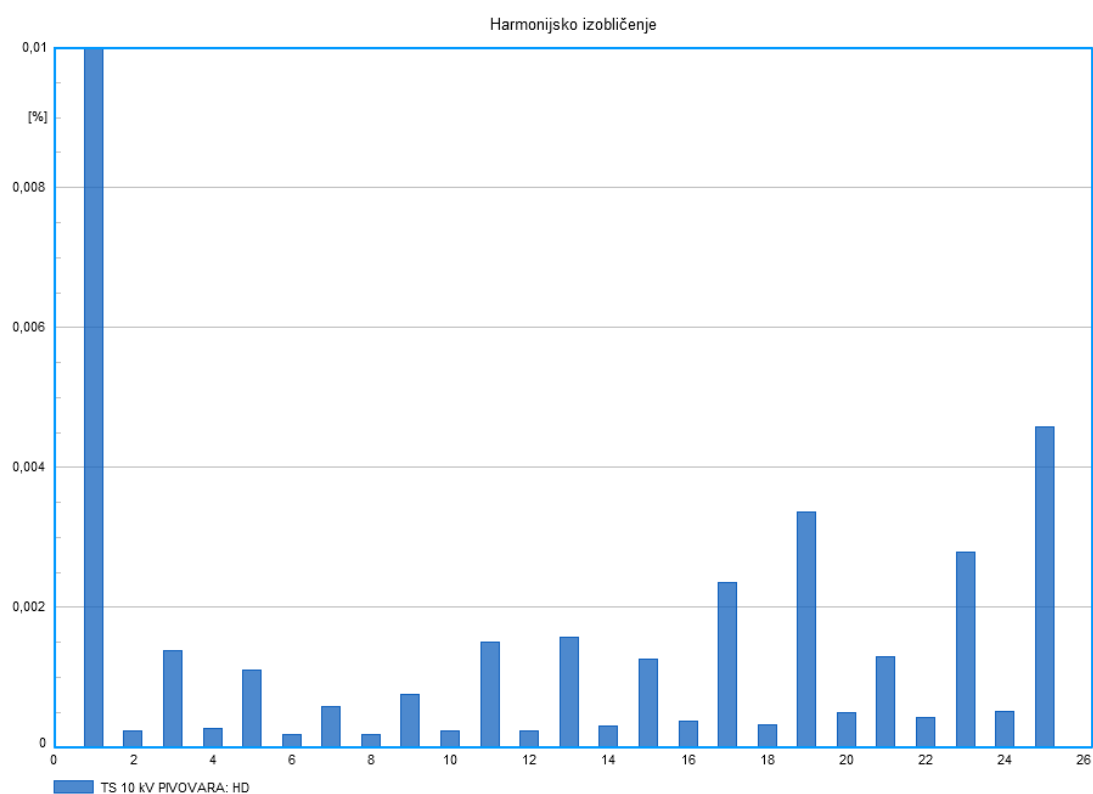
- Simulacija sa dvije elektrane od 100 kW

Na mrežu se priključuje još jedna fotonaponska elektrana od 100 kW. Spojena je na distribucijsku mrežu od 10 kV, točnije na sabirnicu TS 10 kV Pivovara koja ima harmonike vrlo male vrijednosti (slika 6.9.). Harmonik najveće vrijednosti je 25. harmonik čiji iznos je 0,005%. Svojim djelovanjem najviše utječe na elemente u svojoj neposrednoj blizini te na potrošače poput Pivovare što se također vidi u tablici 6.2.

Priključak elektrane na 10 kV sabirnicu, minimalno utječe na niži naponski nivo od 0,4 kV što se vidi iz toga da se THD sa dvije elektrane neznatno povećao u odnosu na mrežu sa samo jednom elektranom. Dok je na srednjenaponskom nivou ta razlika nešto uočljivija.

Tablica 6.2.: Vrijednosti izobličenja s dvije elektrane

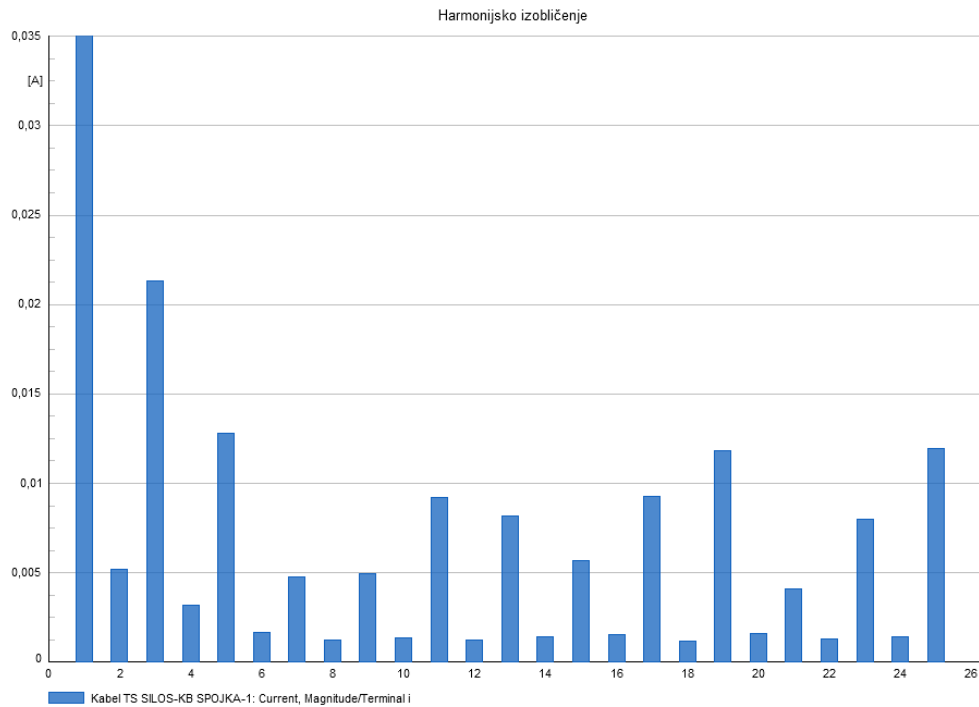
S dvije elektrane		
Sabirnica	HD [%]	THD [%]
Dujmovača 10 kV	0,004	0,006
KB Spojka 10 kV	0,004	0,007
Pivovara	0,005	0,008
TS Silos 0,4 kV	0,044	0,074
GRO 0,4 kV	0,050	0,085
GRSE 0,4 kV	0,055	0,093



Slika 6.9: Harmonijska analiza za Pivovaru

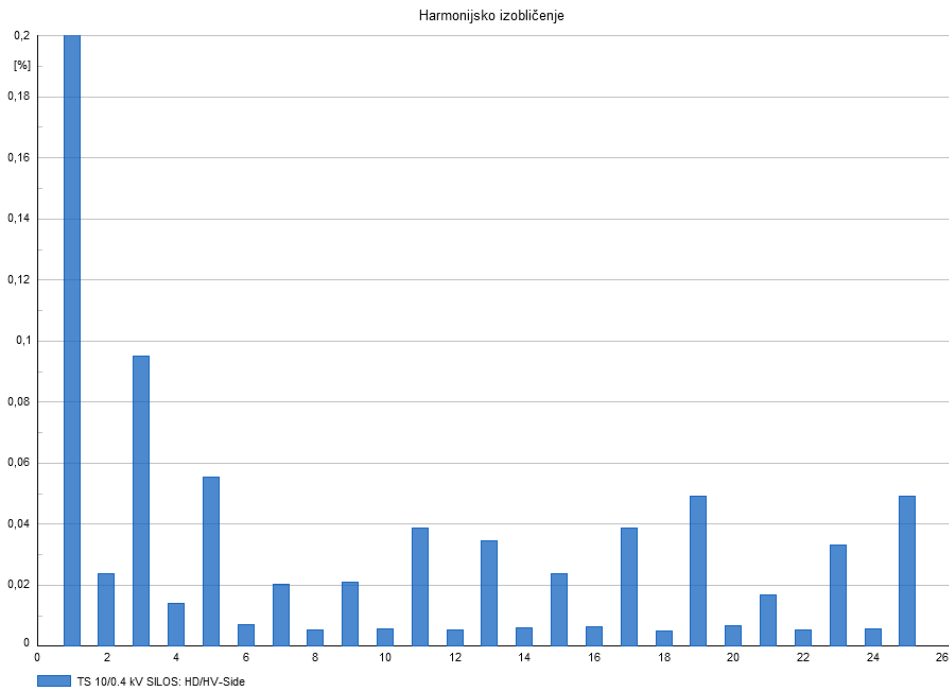
Na slici 6.10. prikazana je analiza kabela na 10 kV strani gdje se vidi da je utjecaj fotonaponske elektrane na ovaj kabel puno manji nego utjecaj prve fotonaponske elektrane na kabel od 0,4 kV.

Najizraženiji je treći harmonik čija vrijednost dostiže nešto više od 0,02 %, što je daleko manje od granične vrijednosti za treći harmonik koja iznosi 5 %.



Slika 6.10.: Harmonijska analiza kabela

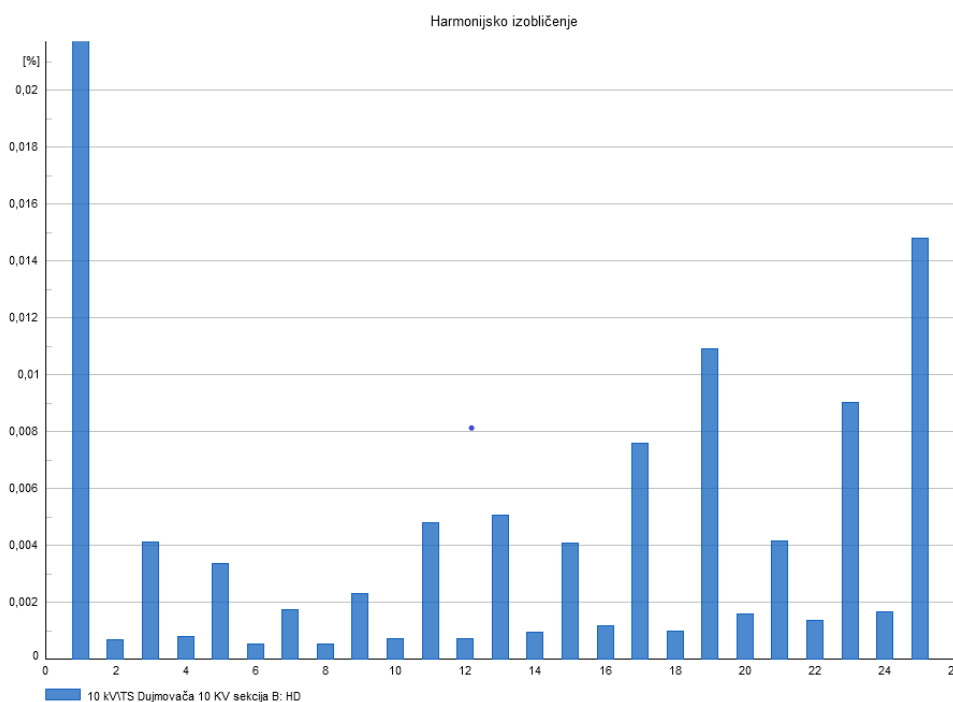
Slika 6.11. prikazuje harmonijsku analizu na transformatoru TS 10/0,4 kV te se uočava da je utjecaj na transformator jednak kao i kada je priključena samo jedna elektrana.



Slika 6.11.: Harmonici transformatora

- Simulacija sa tri elektrane

Dodaje se i treća elektrana u mrežu i spaja se na srednjenaponsku sabirnicu TS Dujmovača 10 kV. Ta elektrana također više utječe na elemente u svojoj okolini odnosno na one s kojima je povezana, tj. na sve elemente i sabirnice od 10 kV. Na sabirnicama se vidi porast HD-a i THD-a. Dio mreže na niskonaponskoj strani ponovno ima vrlo male negativne utjecaje s obzirom na postavljenu elektranu, THD se neznatno povećava jer je udaljenost NN sabirnica sa srednjenaponskom elektranom velika, a harmonici koje proizvodi elektrana mali. Slika 6.12. prikazuje analizu harmonika za sabirnicu na koju je spojena elektrana. Primjećuje se da su se na sabirnici priključenja elektrane, HD i THD povećali puno više nego pri spajanju elektrane od 100 kW na srednjenaponski nivo od 10 kV, pri čemu se zaključuje da što je elektrana veće nazivne snage to je i utjecaj na mrežu veći te stvara veća izobličenja napona.



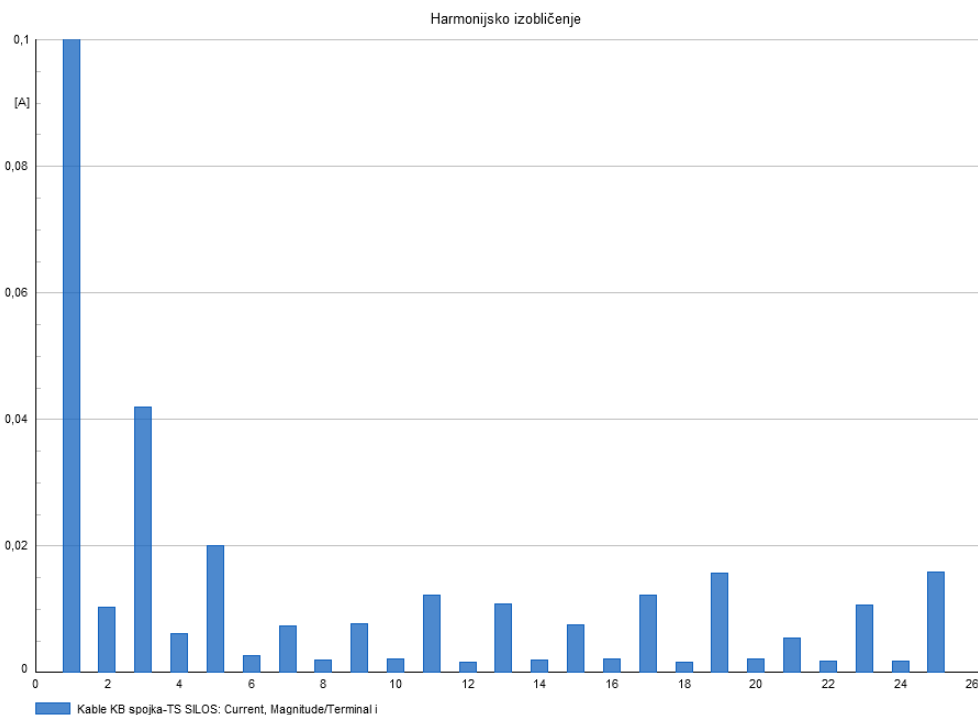
Slika 6.12: Harmonijska analiza za Dujmovaču

U tablici 6.3. prikazani su rezultati za sve sabirnice nakon priključenja dodatne elektrane od 500 kW te se vidi povećanje THD-a na 10 kV strani s obzirom na prethodna dva slučaja.

Tablica 6.3.: Vrijednosti izobličenja s tri elektrane

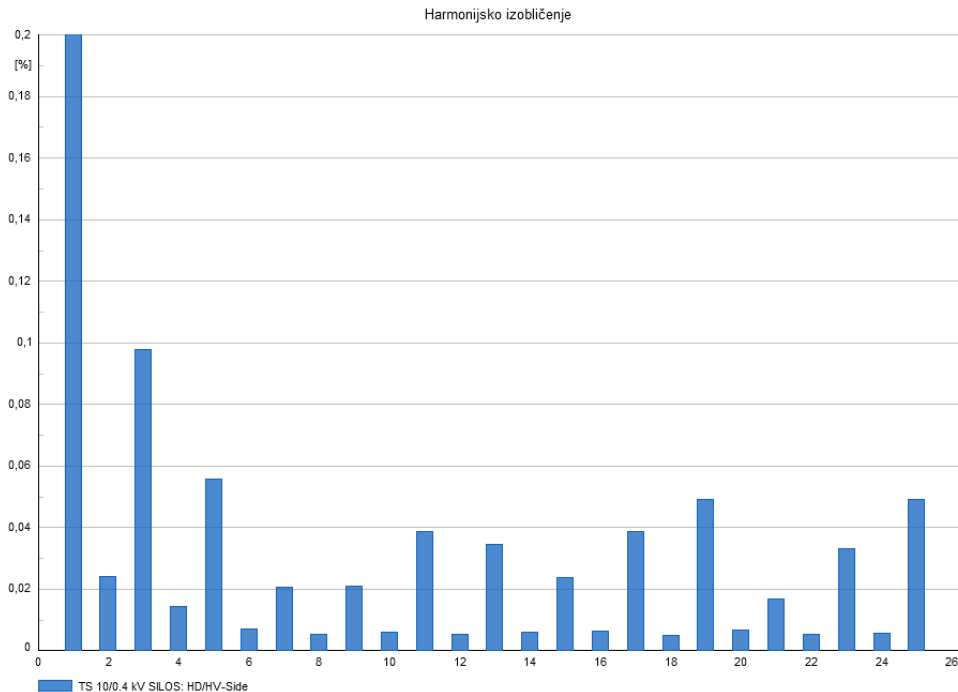
Sve tri elektrane		
Sabirnica	HD [%]	THD [%]
Dujmovača 10 kV	0,015	0,025
KB Spojka 10 kV	0,015	0,025
Pivovara	0,015	0,025
TS Silos 0,4 kV	0,046	0,078
GRO 0,4 kV	0,052	0,088
GRSE 0,4 kV	0,056	0,096

Slika 6.13. prikazuje vrijednost harmonika u kabelu koji je promatran i u slučaju s dvije elektrane te se vidi da je u ovome slučaju vrijednost harmonika viša jer su se utjecaji dviju spojenih elektrana na 10 kV (elektrana 2 i elektrana 3) dijelu mreže zbrojili, odnosno na kabel primjetno utječu obje elektrane. Najizraženiji su harmonici trećeg i petog reda gdje vrijednost trećeg harmonika prelazi nešto više od 0,04 %.



Slika 6.13.: Harmonijska analiza kabela

Proučavanjem harmonijske analize kroz transformator na slici 6.14., uočava se da se vrijednost harmonika nije promijenila s dodavanjem elektrana, u odnosu na slučaj s jednom elektranom.



Slika 6.14 : Harmonijska analiza transformatora

Kroz cijeli proces priključenja fotonaponske elektrane, niti u jednom trenutku nije došlo do prekoračenja dopuštene granice ukupnog harmonijskog izobličenja kao ni prekoračenja granica zasebnih harmonika. Sve je bilo u skladu s Mrežnim pravilima te se primjećuje da elektrane vrlo malo utječu na mrežu. Po ovim podacima zaključuje se da sustav može neometano raditi i opskrbljivati krajnje potrošače kvalitetnim naponom.

7. ZAKLJUČAK

Svaki proizvođač i potrošač u određenoj mjeri utječu na elektroenergetski sustav. Jedan od utjecaja na mrežu je stvaranje i unos viših harmonika. Harmonici su pojave koje u mreži nastaju zbog raznih nelinearnih tereta i proizvođača koji koriste uređaje na bazi energetske elektronike. Javljaju se na frekvencijama višim od osnovne, odnosno na višekratnicima nazivne frekvencije. Njihov utjecaj na nazivni napon mreže proučava se kroz veličinu poznatu kao harmonijsko izobličenje napona i struje.

Na primjeru distribucijske mreže u programu DIGSILENTU prikazan je utjecaj elektrana na mrežu. Priključenjem novih elektrana u sustav izobličenje valnog oblika struje i napona se povećava, no elektrane nemaju preveliki negativan utjecaj na mrežu i njezine dijelove jer je mreža dovoljno jaka da izdrži 700 kW dodane fotonaponske elektrane. Priključenje manje elektrane na niskonaponsku sabirnicu ima puno veći utjecaj nego priključenje iste takve elektrane na srednjenaponsku sabirnicu jer viši napon može izdržati veće elektrane i njezine harmonike. Tek priključenjem elektrane od 500 kW na srednjenaponsku razinu vidi se povećanje THD-a koje i dalje nije preveliko te odgovara Mrežnim pravilima u svakome trenutku izračuna. Elektrana kao izvor harmonika najviše utječe na elemente u svojoj neposrednoj blizini te što je elektrana veće snage, njezin je utjecaj na elemente sustava veći. Također bitan faktor pri priključenju fotonaponskih elektrana su dobro izabrani izmjenjivači koji imaju kvalitetne specifikacije te sami po sebi ne dopuštaju unos velikih harmonika u mrežu. Prema ovoj simulaciji može se reći da se na distribucijsku mrežu niskog i srednjeg napona može priključiti određena količina i snaga elektrana koje sadrže pretvarače, ali se prije priključenja treba provjeriti njihov utjecaj na mrežu i vrijednosti harmonika koje će unijeti u sustav. Svaki parametar proračuna i simulacije mora biti u skladu s Mrežnim pravilima kako bi se dopustilo priključenje na mrežu.

Literatura

- [1] HEP- Operator distribucijskog sustava d.o.o, Narodne Novine (NN74/2018)
https://narodne-novine.nn.hr/clanci/sluzbeni/2018_08_74_1539.html (pristup: 1.4.2022.)
- [2] Umihanić, M., Analiza viših harmonika šestopulsnog ispravljača, sprega transformatora YgY, Technical journal 9 (2015.), 64-69 str.
- [3] C. De La Rosa, F., Harmonics and Power Systems, Distribution Control Systems, CRC Press (2006)
- [4] Gazina, D., Harmonici u visokonaponskoj mreži, HEP operator prijenosnog sustava
<https://pdfcoffee.com/harmonici-u-visokonaponskoj-mrei-pdf-free.html> (pristup: 10.5.2022.)
- [5] Flegar, I., Elektronički energetska pretvarači, Kigen d.o.o., Zagreb, 2010.
- [6] Nikolovski, S., Materijali sa predavanja, Prijenos i distribucija električne energije
- [7] Klaić, Z., Kvaliteta električne energije, materijali sa predavanja
- [8] Crushtymks – Energija za sve, 2019. (pristup: 12.6.2022.)
<https://crushtymks.com/hr/energy-and-power/423-definition-of-harmonics-and-their-origin.html>
- [9] Šljivac, D., Topić, D., Obnovljivi izvori energije (Osijek, 2018.)
- [10] Growatt New Energy, (pristup: 20.6.2022.)
<https://www.ginverter.com/Commercial-Rooftop-Inverters/41-641.html>
- [11] Labudović, B., Osnove fotonaponskih sustava, Energetika marketing Zagreb, veljača 2011. (str. 99)
- [12] Technical Reference – Harmonic Analysis, Power Factory 2022., DIgSILENT GmbH 2022.

Sažetak

U ovome radu teorijski je objašnjena distribucijska mreža te su proučena Mrežna pravila distribucijskog sustava. Opisana je fotonaponska elektrana kao i njezini dijelovi te su prikazani harmonici i način njihovog nastajanja. Zbog proučavanja harmonika uvedeni su pojmovi poput ukupnog harmonijskog izobličenja te Fourierov red. Izvedena je simulacija u programskom paketu DIgSILENT gdje je prikazana distribucijska mreža sa svojim elementima te priključenim fotonaponskim elektranama. Proučava se utjecaj fotonaponske elektrane na mrežu te se vidi da proizvedeni harmonici nemaju preveliki doprinos na THD. Također, grafički je prikazan utjecaj harmonika na kabel i transformator. Zaključak je da se FN elektrana može priključiti na distribucijsku mrežu i nesmetano raditi jer harmonijsko izobličenje zadovoljava sve granice.

Ključne riječi: distribucijska mreža, fotonaponska elektrana, harmonik, harmonijsko izobličenje, Mrežna pravila

Abstract

Harmonic analysis of PV power plant connected on distribution grid

In this thesis, the distribution network is theoretically explained and the network rules of the distribution system are studied. After that, the photovoltaic power plant is described as well as its parts. Also, harmonics and the way they are created are shown. Due to the study of harmonics, concepts such as total harmonic distortion and Fourier series were introduced. A simulation was performed in the DIgSILENT software package, where the distribution network with its elements and connected photovoltaic power plants is shown. The influence of the photovoltaic power plant on the grid is studied and it can be seen that the produced harmonics do not have a large contribution to THD. Also, the influence of harmonics on the cable and transformer is shown graphically. The conclusion is that the PV power plant can be connected to the distribution network and work smoothly because the harmonic distortion meets all limits.

Key words: distribution network, photovoltaic power plant, harmonic, harmonic distortion, Network rules