

Vizualizacija vektorskih i skalarnih polja programskim paketom ANSYS

Dijaković, Dominik

Undergraduate thesis / Završni rad

2022

Degree Grantor / Ustanova koja je dodijelila akademski / stručni stupanj: **Josip Juraj Strossmayer University of Osijek, Faculty of Electrical Engineering, Computer Science and Information Technology Osijek / Sveučilište Josipa Jurja Strossmayera u Osijeku, Fakultet elektrotehnike, računarstva i informacijskih tehnologija Osijek**

Permanent link / Trajna poveznica: <https://um.nsk.hr/um:nbn:hr:200:271817>

Rights / Prava: [In copyright](#)/[Zaštićeno autorskim pravom.](#)

Download date / Datum preuzimanja: **2024-12-19**

Repository / Repozitorij:

[Faculty of Electrical Engineering, Computer Science and Information Technology Osijek](#)



**SVEUČILIŠTE JOSIPA JURJA STROSSMAYERA U OSIJEK FAKULTET
ELEKTROTEHNIKE, RAČUNARSTVA I INFORMACIJSKIH
TEHNOLOGIJA OSIJEK**

Preddiplomski studij

**VIZUALIZACIJA VEKTORSKIH I SKALARNIH POLJA
PROGRAMSKIM PAKETOM ANSYS**

Završni rad

Dominik Dijaković

Osijek, 2022.

**FERIT**FAKULTET ELEKTROTEHNIKE, RAČUNARSTVA
I INFORMACIJSKIH TEHNOLOGIJA **OSIJEK****Obrazac Z1P - Obrazac za ocjenu završnog rada na preddiplomskom sveučilišnom studiju**

Osijek, 14.09.2022.

Odboru za završne i diplomske ispite

Prijedlog ocjene završnog rada na preddiplomskom sveučilišnom studiju

Ime i prezime Pristupnika:	Dominik Dijaković
Studij, smjer:	Preddiplomski sveučilišni studij Elektrotehnika i informacijska
Mat. br. Pristupnika, godina upisa:	4503, 23.07.2018.
OIB Pristupnika:	94812757247
Mentor:	Prof. dr. sc. Tomislav Barić
Sumentor:	,
Sumentor iz tvrtke:	
Naslov završnog rada:	Vizualizacija vektorskih i skalarnih polja programskim paketom ANSYS
Znanstvena grana rada:	Elektroenergetika (zn. polje elektrotehnika)
Zadatak završnog rad:	U završnom radu potrebno je izložiti fizikalne osnove i modele kojima je opisano električno, strujno i magnetsko polje u prostoru jednostavnih geometrija. U dogovoru s mentorom odabrati primjere za modeliranje i analizu. Korištenjem programskog paketa ansys potrebno je modelirati električno, strujno i magnetsko polje u prostoru odabranih geometrija. <u>Prikazati i opisati korake u modeliranju. Za odabrane geometrije.</u>
Prijedlog ocjene završnog rada:	Izvrstan (5)
Kratko obrazloženje ocjene prema Kriterijima za ocjenjivanje završnih i diplomskih radova:	Primjena znanja stečenih na fakultetu: 3 bod/boda Postignuti rezultati u odnosu na složenost zadatka: 2 bod/boda Jasnoća pismenog izražavanja: 2 bod/boda Razina samostalnosti: 3 razina
Datum prijedloga ocjene od strane mentora:	14.09.2022.
Datum potvrde ocjene od strane Odbora:	21.09.2022.
Potvrda mentora o predaji konačne verzije rada:	Mentor elektronički potpisao predaju konačne verzije.
	Datum:

**FERIT**FAKULTET ELEKTROTEHNIKE, RAČUNARSTVA
I INFORMACIJSKIH TEHNOLOGIJA **OSIJEK****IZJAVA O ORIGINALNOSTI RADA**

Osijek, 21.09.2022.

Ime i prezime studenta:

Dominik Dijaković

Studij:

Preddiplomski sveučilišni studij Elektrotehnika i informacijska tehnologija

Mat. br. studenta, godina upisa:

4503, 23.07.2018.

Turnitin podudaranje [%]:

15

Ovom izjavom izjavljujem da je rad pod nazivom: **Vizualizacija vektorskih i skalarnih polja programskim paketom ANSYS**

izrađen pod vodstvom mentora Prof. dr. sc. Tomislav Barić

i sumentora ,

moj vlastiti rad i prema mom najboljem znanju ne sadrži prethodno objavljene ili neobjavljene pisane materijale drugih osoba, osim onih koji su izričito priznati navođenjem literature i drugih izvora informacija. Izjavljujem da je intelektualni sadržaj navedenog rada proizvod mog vlastitog rada, osim u onom dijelu za koji mi je bila potrebna pomoć mentora, sumentora i drugih osoba, a što je izričito navedeno u radu.

Potpis studenta:

SADRŽAJ

1. UVOD	1
1.1. Zadatak završnog rada.....	1
2. ELEKTRIČNO POLJE	2
2.1. Električni naboj	2
2.2. Električna sila.....	4
2.3. Električno polje točkastog naboja	6
2.4. Tok električnog polja	8
2.5. Vektor električnog pomaka	12
2.6. Uvjeti na granici	14
3. MAGNETSKO POLJE	16
3.1. Temeljni zakoni magnetskog polja	17
3.2. Magnetski tok.....	19
3.3. Uvjeti na granici	21
4. STRUJNO POLJE.....	22
5. RAD U PROGRAMSKOM PAKETU ANSYS	24
5.1. Rad u programskom paketu Ansys.....	24
6. ZAKLJUČAK	39
LITERATURA.....	40
SAŽETAK.....	41
ABSTRACT	41
PRILOZI.....	42

1. UVOD

Cilj završnog rada je obraditi teorijske pojmove vezane uz električna, magnetska i strujna polja.

U teorijskom dijelu završnog rada ukratko su objašnjene teorije vezane uz električno polje, magnetsko polje i strujno polje. Uz to biti će objašnjene veličine kao što su naboj, električni pomak, magnetska indukcija, jakost magnetskog polja, magnetski tok, magnet. Isto tako je opisana analogija koje povezuje sve tri vrste polja.

U praktičnom dijelu rada izvršene su i prikazane simulacije svakog od tih polja unutar programskog paketa Ansys. Provjereno je dali se teorijski pojmovi izneseni u radu podudaraju s dobivenim simulacijama. Ansys je simulacijski program koji pomoću metode konačnih elemenata rješava probleme simulacije električnih, magnetskih i strujnih polja. Na samom kraju završnog rada objašnjeno je rukovanje programskim paketom Ansys Maxwell.

1.1. Zadatak završnog rada

U završnom radu potrebno je izložiti fizikalne osnove i modele kojima je opisano električno, strujno i magnetsko polje u prostoru jednostavnih geometrija. U dogovoru s mentorom odabrati primjere za modeliranje i analizu. Korištenjem programskog paketa ansys potrebno je modelirati električno, strujno i magnetsko polje u prostoru odabranih geometrija. Prikazati i opisati korake u modeliranju. Za odabrane geometrije, upotrebom grafičkog sučelja programskog paketa ansys pokazati različite tehnike vizualizacije električnog, strujnog i magnetskog polja. Analizirati i diskutirati dobivene razdiobe električnog, strujnog i magnetskog polja.

2. ELEKTRIČNO POLJE

Električno polje je posebno fizičko stanje u okolici naelektriziranog tijela, odnosno električnog naboja, koje se očituje u mehaničkoj sili \vec{F} koja djeluje na pokusni naboj Q_0 unesen u električno polje [1]. Električno polje je tada definirano kao vektorska veličina, gdje taj vektor predstavlja jakost električnog polja. To možemo zapisati pomoću jednadžbe [1]:

$$\vec{E} = \frac{\vec{F}_0}{Q_0}, \frac{N}{C}, \frac{V}{m}, \quad (2-1)$$

gdje je \vec{E} vektor jakosti električnog polja, \vec{F}_0 vektor sile na naboj i Q_0 je promatrani naboj. Mjerne jedinice električnog polja može biti omjer njutna i kulona, ali najčešće se koristi omjer volta i metra. Izvor električnog polja je električni naboj.

U našem slučaju mi promatramo statičko električno polje, pod tim podrazumijevamo elektromagnetsko polje u kojem nema gibanja naboja, tada ne teku nikakve struje ($\mathbf{J}=0$) i sve derivacije po vremenu su jednake nuli ($\dot{\mathbf{B}}=\dot{\mathbf{H}}=0$) [2]. Zbog te pretpostavke vidimo kako će se sustav Maxwellovih jednadžbi svesti samo na dvije, a one glase [2]:

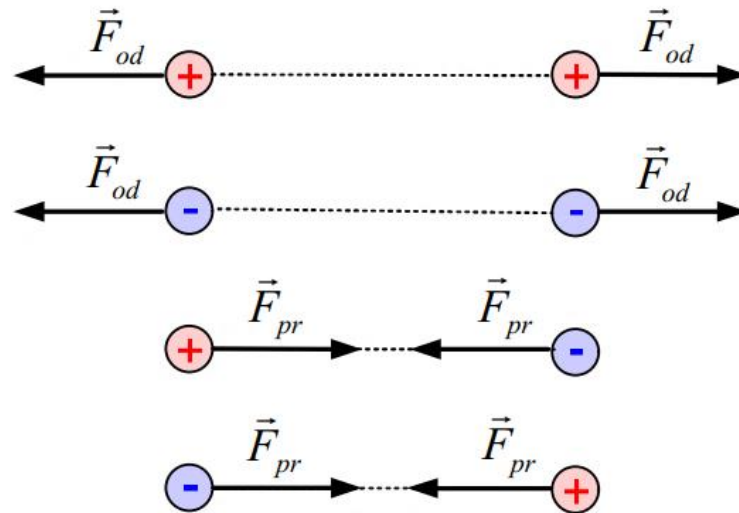
$$\nabla \times \mathbf{E} = 0, \quad (2-2)$$

$$\nabla \cdot \mathbf{D} = \rho, \quad (2-3)$$

gdje je \mathbf{E} jakost električnog polja, a \mathbf{D} električni pomak.

2.1. Električni naboj

Električni naboj je osnovno svojstvo materije, koju nose neke elementarne čestice, koje određuje kako na čestice djeluje električno ili magnetsko polje. Električni naboj može biti pozitivan ili negativan [2]. Istoimeni naboji se odbijaju, dok se raznoimeni privlače. To se može vidjeti na slici 2.1. [4]:



Slika 2.1. - Sila kao rezultat interakcije nabijenih tijela

Postojanje električnog naboja zapazili su starogrčki filozofi, no za dosadašnja saznanja o prirodi električnih pojava zaslužni su Coulomb, Gauss, Ampere, Faraday, Maxwell i drugi znanstvenici [4]. Mnogobrojni eksperimenti su pokazali da se električni naboj proizlazi iz elementarnog naboja. Elementarni naboj se još naziva kvant elektriciteta i on iznosi [1]:

$$e_0 = 1.6021 \cdot 10^{-19} \text{ C},$$

gdje je 1 C (kulon) jedinica za mjerenje količine naboja.

Kada promatramo elementarni naboj na atomskoj razini pozitivan iznos električnog naboja pridodajemo protonu, dok negativni iznos električnog naboja pridodajemo elektronu.

Prilikom pojave viška elektriciteta na nekom tijelu, bilo to pozitivno ili negativno, količinu električnog naboja na istom možemo odrediti formulom [1]:

$$Q = n \cdot e_0, \quad (2-4)$$

no pri tome moramo biti na pozitivnost, odnosno negativnost električnog naboja.

Prikaz ove podjele električnog naboja možemo prikazati i pokusom trljanja staklenog štapa i tkanine. U ovom pokusu možemo primijetiti kako stakleni štap postaje pozitivno nabijen, dok tkanina postaje negativno nabijena. Iz ovoga možemo definirati još jedan pojam, a to je statički naboj. Statički naboj zapravo predstavlja stvoreni višak naboja. On se također može predstaviti kao višekratnik elementarnog naboja.

Kako na nekom tijelu postoji veliki broj naboja, radi lakšeg promatranja, taj naboj možemo promatrati po dimenzijama. Tada razlikujemo linijsku gustoću naboja (λ), površinsku gustoću naboja (σ) i prostornu gustoću naboja (ρ).

Pošto raspoređenosti naboja može biti jednolika ili nejednolika razlikujemo više jednadžbi za određivanje prije navedenih naboja, one glase [1]:

$$\text{Linijska raspodjela naboja} \quad \text{Jednolika raspodjela: } \lambda = \frac{Q}{l}, \frac{C}{m} \quad (2-5)$$

$$\text{Nejednolika raspodjela: } \lambda = \frac{dQ}{dl} \quad (2-6)$$

$$\text{Površinska raspodjela} \quad \text{Jednolika raspodjela: } \sigma = \frac{Q}{S}, \frac{C}{m^2} \quad (2-7)$$

$$\text{naboja} \quad \text{Nejednolika raspodjela: } \sigma = \frac{dQ}{dS} \quad (2-8)$$

$$\text{Prostorna raspodjela} \quad \text{Jednolika raspodjela: } \rho = \frac{Q}{V}, \frac{C}{m^3} \quad (2-9)$$

$$\text{naboja} \quad \text{Nejednolika raspodjela: } \rho = \frac{dQ}{dV} \quad (2-10)$$

2.2. Električna sila

Prvi tko je napravio istraživanja u kojima je pokazana sila između dvaju naelektriziranih tijela bio je Charles Augustin Coulomb. On je svoje istraživanje formulirao kao:

Dva se mirna električna naboja odbijaju ili se privlače silom koja je razmjerna umnošku njihovih naboja, a obrnuto je razmjerna kvadratu udaljenosti između njih [1]. Ovaj zakon možemo još zapisati i formulom [1]:

$$F = k \cdot \frac{Q_1 \cdot Q_2}{r^2}, \quad (2-11)$$

gdje su Q_1 i Q_2 naboji na tijelima, r je udaljenosti između njih, a k je konstanta koja ovisi o izboru mjernog sustava i sredine u kojoj se određuje Coulombova sila [1]. Za vakuum ta konstanta iznosi [1]:

$$k_0 = \frac{1}{4\pi\epsilon_0} = 9 \cdot 10^9 \frac{Nm^2}{C^2} \quad (2-12)$$

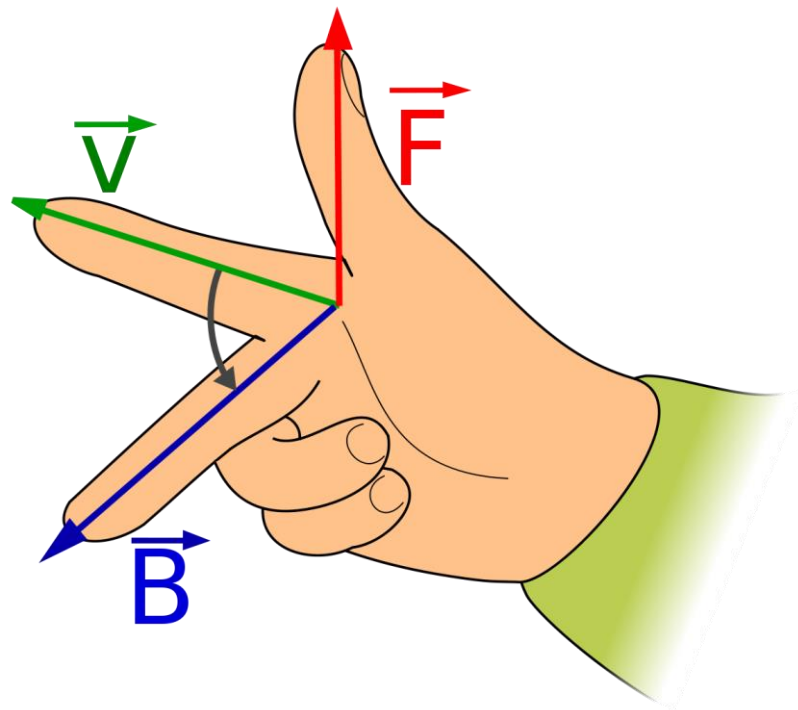
ε_0 je dielektrična konstanta vakuuma i ona iznosi [1]:

$$\varepsilon_0 = \frac{1}{36\pi \cdot 10^9} = 8.85419 \cdot 10^{-12} \frac{C^2}{Nm^2}.$$

Drugi zakon koji opisuje silu na ispitnom naboju je Lorentzov zakon. Razvio ga je Hendrik Lorentz. On je dokazao kako su električna polja i magnetska polja fundamentalno povezana. Sila koja djeluje na električni naboj q koji se giba brzinom v u magnetskom polju B zajedno sa silom koja djeluje na njega zbog električnog polja E je Lorentzova sila [3].

$$F = q(E + v \times B), \quad (2-13)$$

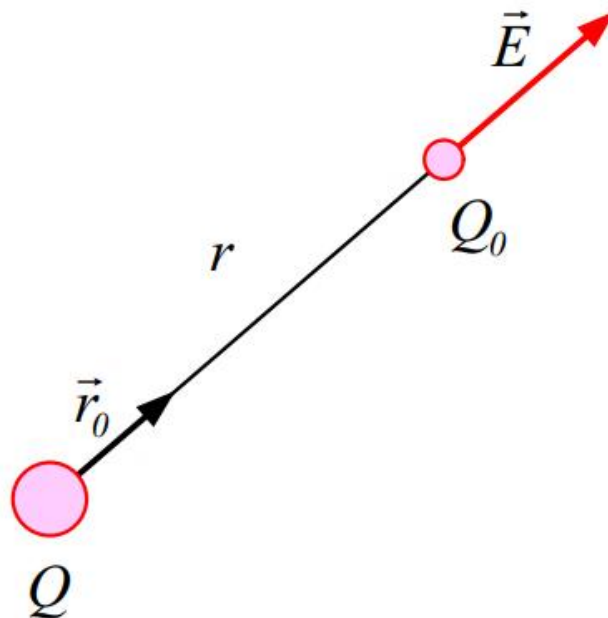
gdje je F sila koja djeluje na naboj, a $v \times B$ vektorski umnožak vektora brzine kretanja naboja kroz polje i vektora magnetskog polja. Uz poznavanje dvije od tri komponente (sila, naboj, magnetsko polje) možemo odrediti treću komponentu pomoću pravila desne ruke (Flemingovo pravilo), gdje kažiprst pokazuje smjer brzine, srednji prst pokazuje smjer magnetskog polja, a palac pokazuje smjer sile. To se može vidjeti na slici 2.2.:



Slika 2.2. Prikaz Flemingova pravila, odnosno pravila desne ruke [5]

2.3. Električno polje točkastog naboja

Pomoću pokusnog naboja Q_0 može se precizno odrediti jakost električnog polja u svakoj točki [1]. Obično se uzima da je taj naboj pozitivan, i da treba biti vrlo mali, tako da njegov iznos ne utječe na raspored postojećeg naboja na okolnim tijelima, pa time i na električno polje koje zatečeni naboj stvara [1]. Tako npr., ako se želi odrediti električno polje oko točkastog naboja Q , tada se u taj prostor unosi pokusni naboj Q_0 [1]. To se može vidjeti na slici 2.3. [4]:



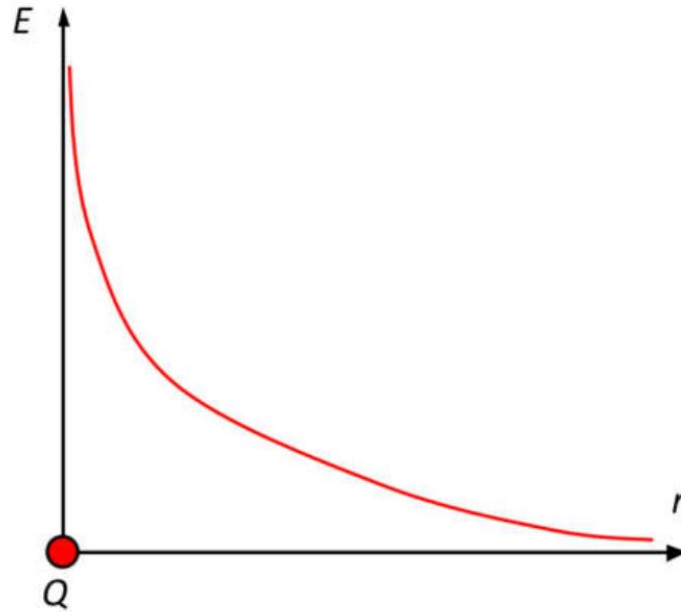
Slika 2.3. *Određivanje jakosti električnog polja točkastog naboja*

Sređivanjem jednačbe za Coulombov zakon i jednačbe za jakost električnog polja dobijemo izraz za jakost električnog polja točkastog naboja [1]:

$$\vec{E} = k_0 \frac{Q}{r^2} \cdot \vec{r}^0, \quad (2-14)$$

$$E = k_0 \frac{Q}{r^2}, \quad (2-15)$$

gdje je \vec{r}^0 jedinični vektor koji je usmjeren od naboja Q do naboja Q_0 . Iz jednačbi možemo primijetiti kako jakost polja opada s kvadratom udaljenosti [1].

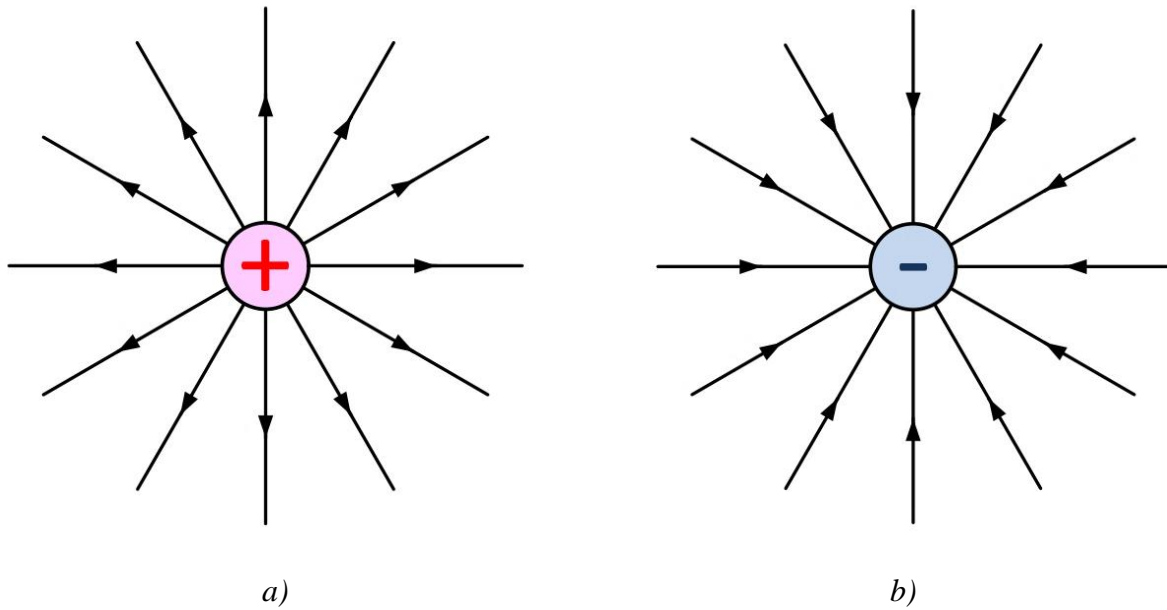


Slika 2.4. Prikaz ovisnosti električnog polja o udaljenosti [4]

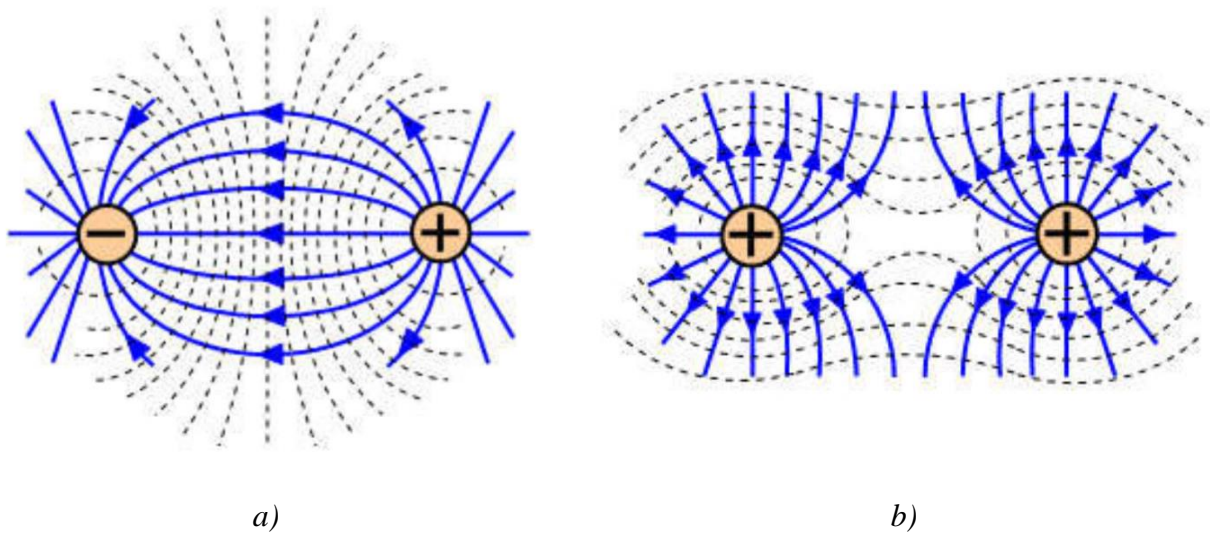
Električni naboj je uvijek raspoređen u nekom vakuumu i nikakvom silom se ne može sabiti u točku pa stoga ni električno polje ne može biti beskonačno. Točkasti naboj se upotrebljava samo kao matematički model, kojim se u potpunosti može opisati električno polje naboja raspoređenog u vrlo malom volumenu [1].

Kako bismo vizualno prikazali postojanje električnog polja koristimo električne silnice. Prvi tko je vizualno prikazao električno polje bio je Michael Faraday. Faraday je silnice zapravo zamislio kao imaginarne crte, tj. puteve, koje su nacrtane na način da njihov smjer u svakoj točki prikazuje smjer električnog polja u toj točki [4]. Svojstva električnih silnica su [4]:

- silnice izlaze iz pozitivnih i završavaju u negativnim nabojima – pozitivni naboji su izvori, a negativni naboji ponori silnica;
- silnice se ne mogu sjeći međusobno;
- električno polje je tangencijalno usmjereno na svaku točku na silnici;
- cijeli prostor oko naboja ispunjen je silnicama;
- gustoća silnica je mjera jakosti polja.



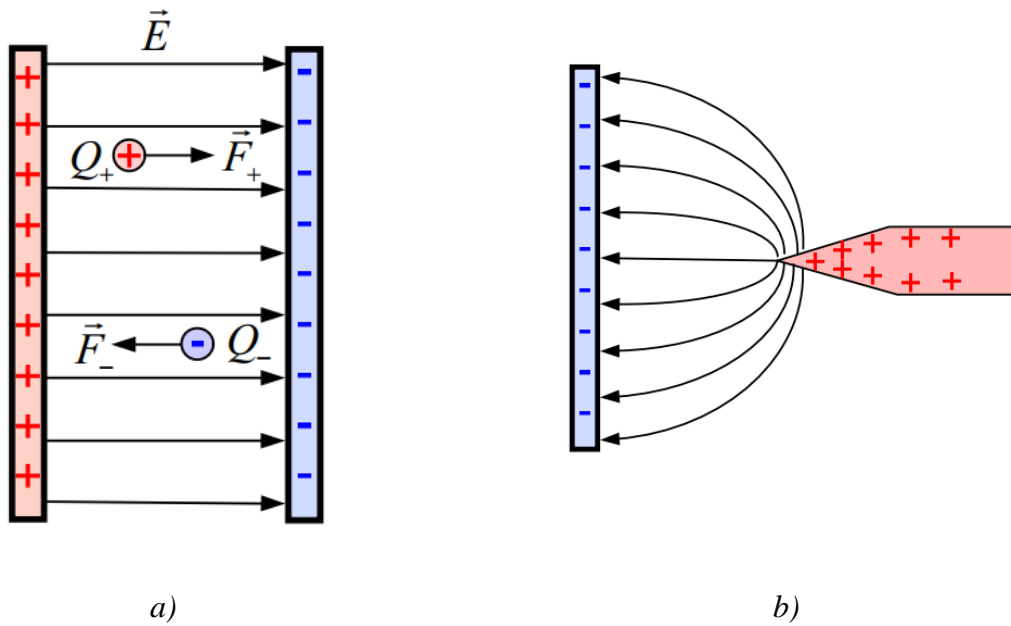
Slika 2.5. Silnice električnog polja oko točkastog naboja: a) pozitivnog; b) negativnog [1].



Slika 2.6. Silnice u sustavu naboja različita predznaka a) i jednaka pozitivnog predznaka b) s pripadnim ekvipotencijalnim linijama [4]

2.4. Tok električnog polja

Za električno polje se kaže da je nehomogeno, ako se gustoća silnica mijenja u prostoru, za razliku od homogenog električnog polja kod kojega su sve silnice paralelne, a jakost električnog polja u svim točkama jednaka [1]. To se može vidjeti na slici 2.7. [4]:



Slika 2.7. a) homogeno električno polje; b) nehomogeno električno polje

Tok homogenog električnog polja \vec{E} kroz ravnu površinu S definira se relacijom [1]:

$$\Phi_E = \vec{E} \cdot \vec{S} = E S \cos \alpha, \quad (2-16)$$

gdje je \vec{S} vektor površine, a α kut između normale i vektora \vec{E} .

Dok u slučaju nehomogenog električnog polja \vec{E} potrebno je površinu S podijeliti na elementarne površine, tako da je tok kroz elementarnu površinu $d\vec{S}$ jednak [1]:

$$d\Phi_E = \vec{E} d\vec{S}, \quad (2-17)$$

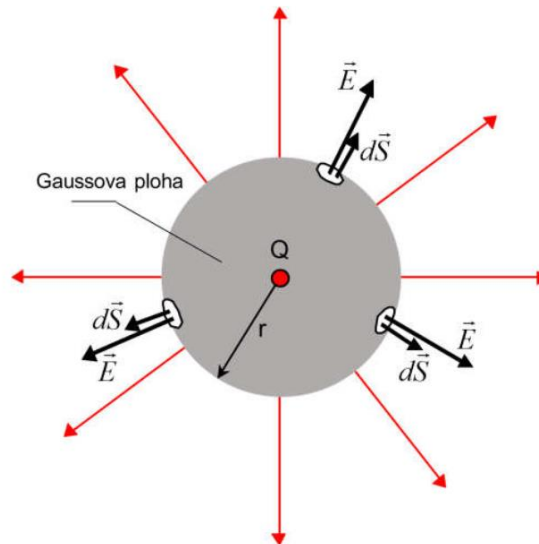
iz čega se onda dobije ukupan električni tok kroz površinu S [1]:

$$\Phi_E = \int_S \vec{E} d\vec{S}. \quad (2-18)$$

Za određivanje toka električnog polja kroz zatvorenu plohu koja je ujedno i simetrična, kao što je beskonačna ravna naelektrizirana linija ili ploha, kugla i slično, može se koristiti Gaussov zakon. Zakon kaže da je tok vektora \vec{E} kroz zatvorenu površinu S , jednak omjeru algebarske sume obuhvaćenog naboja unutar te zatvorene plohe S i konstante ϵ_0 [1]:

$$\oint_S \vec{E} \cdot d\vec{S} = \frac{(\sum_{i=1}^n Q_i)}{\epsilon_0} \quad (2-19)$$

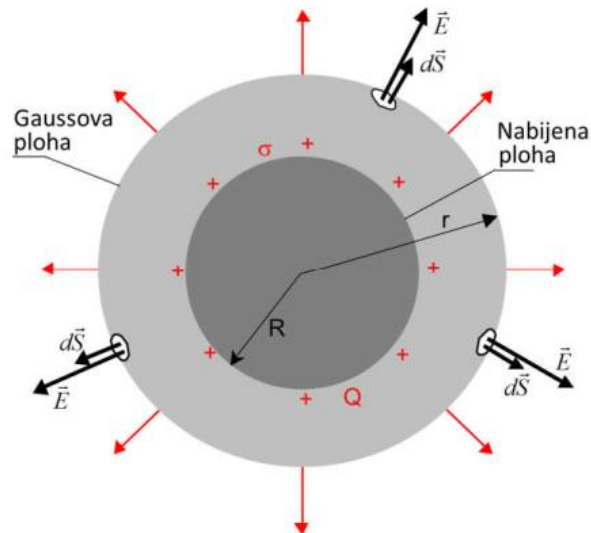
Za određivanje polja izoliranoga točkastog naboja po iznosu i smjeru u svim točkama prostora, potrebno je postaviti odgovarajuću zatvorenu plohu – Gaussovu plohu [4]. Silnice polja radijalno izviru iz naboja, pa je polje konstantno u svim točkama udaljenima za r od naboja [4].



Slika 2.8. Gaussova ploha oko točkastog naboja [4].

U ovom slučaju možemo vidjeti kako rješavanjem jednadžbe (2-17) možemo lako doći do izraza za već prije navedeni Coulombov zakon.

Ako točkasti naboj proširimo i dodamo mu zapravo neku dimenziju možemo izračunati električno polje oko nabijene kugle. Kako bismo odredili električno polje nabijene vodljive kugle moramo analizirati dva odvojena slučaja – područje izvan, odnosno unutar nabijene kugle [4]. Električno polje izvan kugle gledamo u intervalu $R \leq r < \infty$ gdje je R polumjer nabijene kugle, a r polumjer na kojem se izračunava električno polje [4]. Zbog međusobnog djelovanja istoimenih naboja oni zauzimaju položaje u kojima su maksimalno udaljeni jedni od drugih [4].



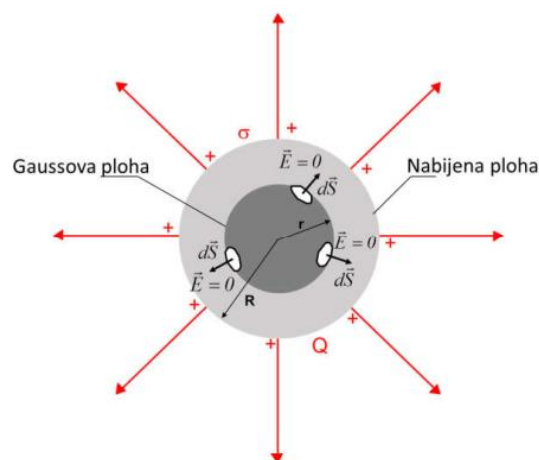
Slika 2.9. Polje izvan nabijene vodljive kugle [4].

Na slici 2.9. vidimo kako Gaussova ravnina je zapravo koncentrična kugla nabijenoj kugli. Upotrebom već prije navedenog Gaussova zakona možemo izračunati jakost električnog polja nabijene kugle i ona iznosi [4]:

$$E = \frac{\sigma R^2}{\epsilon_0 r^2}, \quad (2-20)$$

gdje je σ plošna gustoća naboja. Iz jednadžbe vidimo kako je maksimalni iznos električnog polja kad je $r = R$ i kako povećanjem r polje opada s inverzom kvadrata.

Električno polje unutar kugle gledamo u intervalu od $0 \leq r < R$. Sada je Gaussova ravnina koncentrična kugla unutar nabijene kugle i to se može vidjeti na slici 2.10. [4]:

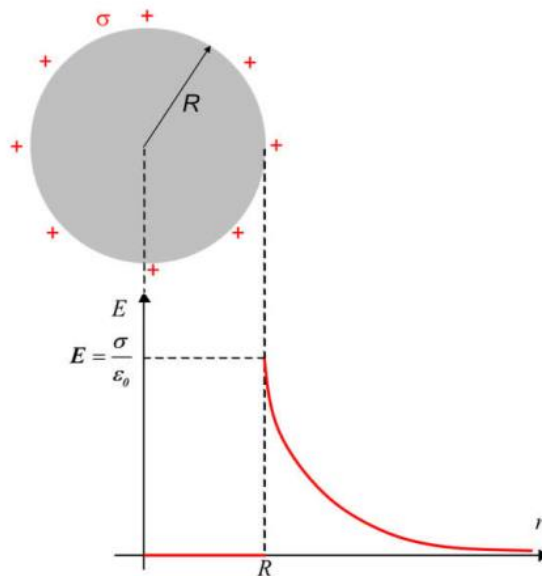


Slika 2.10. Polje unutar nabijene vodljive kugle.

Iz definicije Gaussova zakona zaključujemo kako Gaussovom ravninom nije obuhvaćen nikakav naboj, pa je jakost električnog polja [4]:

$$\oint_S \vec{E} d\vec{S} = 0. \quad (2-21)$$

Sada možemo i prikazati odnos jakosti električnog polja i udaljenosti od izvora naboja [4]:



Slika 2.11. Grafički prikaz ovisnosti jakosti električnog polja i udaljenosti.

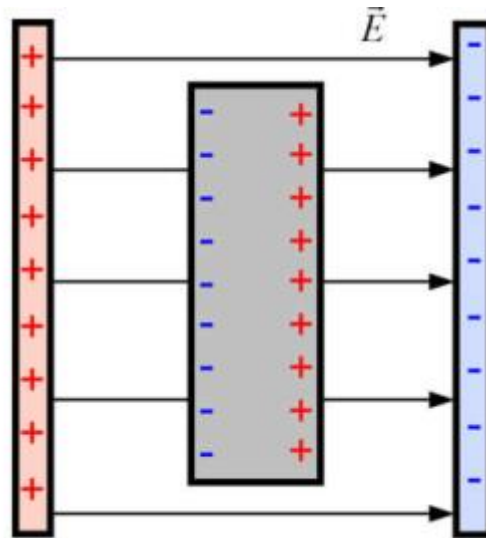
2.5. Vektor električnog pomaka

Kako bismo proširili razumijevanje i ponašanje električnog polja uvodimo novi pojam koji se zove *vektor električnog pomaka* ili *vektor električne indukcije*. To je vektor istoga smjera kao i vanjsko električno polje [6]. U usporedbi s električnim poljem, vektor električnog pomaka nema jasno fizikalno značenje, nego ga uvodimo kako bismo definirali utjecaj električnog polja na neutralno tijelo koje se unosi u njega. Vektor električnog pomaka D definiramo kao [4]:

$$\vec{D} = \epsilon_0 \vec{E}, \quad (2-22)$$

a mjerna jedinica za D je *kulon po četvornom metru* (C/m^2). Ako se nenaelektrizirani vodič unese u vanjsko električno polje, u trenutku unošenja dolazi do poremećaja u elektrostatskoj ravnoteži i zbog tog poremećaja dolazi do usmjerenog gibanja slobodnih elektrona [1]. Taj

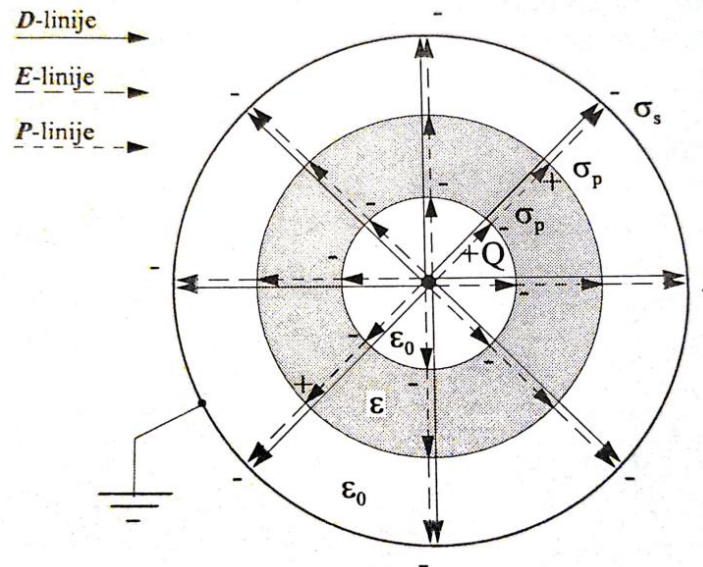
proces traje sve dok se ne postigne elektrostatska ravnoteža, vremenski on traje vrlo kratko. Prvo ćemo promotriti primjer unosa vodiča u električno polje koje je stvoreno između nabijenih paralelnih ploča (primjer zračnog kondenzatora). To se može prikazati ovako [4]:



Slika 2.12. Ponašanje vodiča unutar električnog polja.

Na slobodne elektrone u vodiču djeluje sila koja uzrokuje njihovo gibanje suprotno od smjera električnog polja, tako se elektroni prikupljaju na dijelu vodiča koji je okrenut prema pozitivnoj nabijenoj ploči, a dio koji je okrenut prema negativno nabijenoj ploči postaje pozitivno nabijen [4]. Ovaj proces još možemo nazvati i električnom influencom na vodič u električnom polju.

Električno polje se grafički prikazuje *E*-linijama tj. *silnicama*, dok vektor električnog pomaka prikazujemo *D*-linijama ili *linijama tijeka* [2]. Iz svega do sada iznesenog možemo zaključiti kako silnice počinju i završavaju na svim vrstama električnih naboja (slobodnih i polariziranih), dok linije tijeka počinju i završavaju samo na slobodnim električnim nabojevima i nikad na polariziranim [2]. Isto tako dok dolazi do promjene tijeka vektora *E* kroz sfernu zatvorenu plohu oko točkastog naboja *Q* u ovisnosti od dielektrika, linije vektora *D* su neprekinute kroz dielektrik, bez obzira na nehomogenosti koje u njemu postoje [2].



Slika 2.13. Gustoća tijeka pomaka \mathbf{D} , jakosti električnog polja \mathbf{E} i vektora polarizacije \mathbf{P} točkastog naboja Q smještenog u središte dielektrične ljuske ϵ i uzemljenje metalne kugle [2].

2.6. Uvjeti na granici

Kako bismo opisali ponašanje električnog polja između dva homogena izotropna materijala ili na površini materijala koji se nalazi u slobodnom prostoru moramo imati odgovarajuće uvjete [2]. U slučaju električnog polja uvjete koje moraju zadovoljavati vektori \mathbf{E} i \mathbf{D} definirani su jednačbama [2]:

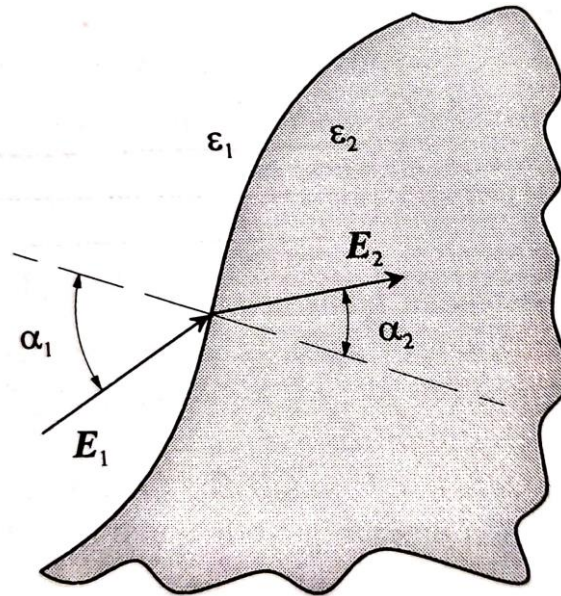
$$\mathbf{n} \times (\mathbf{E}_2 - \mathbf{E}_1) = 0, \quad (2-23)$$

$$\mathbf{n} \cdot (\mathbf{D}_2 - \mathbf{D}_1) = \sigma, \quad (2-24)$$

gdje je \mathbf{n} okomica na površini dielektrika koja je usmjerena iz dielektrika u prostor [2]. Prva jednačba govori da na granici dvaju različitih materijala tangencijalna komponenta jakosti električnog polja tu granicu prolazi kontinuirano [2]. Druga jednačba govori kako je okomita komponenta električnog pomaka jednaka iznosu plošne gustoće slobodnih naboja na granici tih materijala [2].

U primjeni ovih uvjeta možemo razlikovati dva slučaja. U prvom slučaju granična ploha razdvaja dva dielektrična materijala gdje nakon izvoda jednadžbe dobijemo relaciju analognu Snellovu zakonu za lom svjetlosti [2]:

$$\frac{\tan\alpha_1}{\tan\alpha_2} = \frac{\varepsilon_1}{\varepsilon_2}. \quad (2-25)$$

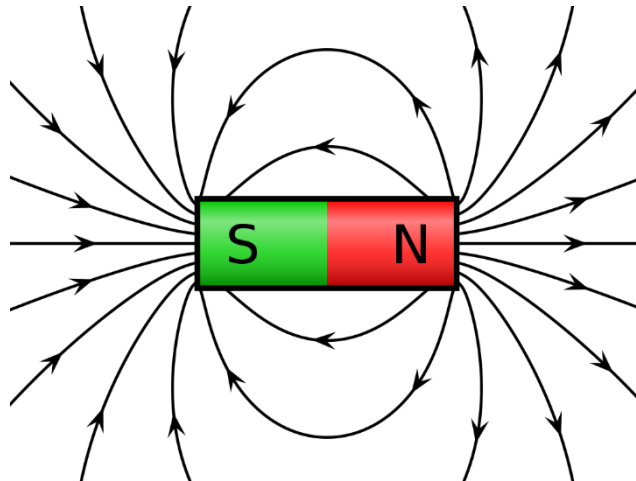


Slika 2.14. Prikaz prijelaza električnog polja preko granice dvaju dielektrika [2].

U drugom slučaju granična ploha razdvaja vodič i dielektrični materijal. Pošto u vodiču vrijedi $D=0$, zbog čega je okomita komponenta vektora električnog pomaka D mora biti jednaka plošnoj gustoći slobodnih naboja σ na površini vodiča [2].

3. MAGNETSKO POLJE

Magnetsko polje je vektorsko polje u okolini prirodnih i umjetnih magneta, električne struje ili izmjeničnog električnog polja. Magnetsko polje tjera električno nabijene čestice da se gibaju kružno ili spiralno u prostoru [7]. Magnetsko polje se prikazuje sa silnicama, najjednostavniji primjer toga su silnice prirodnog magneta koji se može vidjeti na *slici 3.1.* [8]:



Slika 3.1. Magnetsko polje oko prirodnog magneta.

Vidimo kako je magnet podijeljen na dva dijela: na sjeverni i južni pol. Iz *možemo slike 3.1.* vidjeti kako se ponašaju silnice magneta, kako one izvire iz sjevernog pola, a poniru u južni pol. To nam govori kako se istoimeni polovi odbijaju, a raznoimeni se privlače. Dok ako imamo dva paralelna vodiča kroz koje struje teku u suprotnim smjerovima dobijemo odbojnu silu [1].

Statičko magnetsko polje, isto kao i statičko električno polje, najlakše se definira preko sustava Mawellovih jednadžbi. Uz pretpostavku da se naboji gibaju jednoliko sustav jednadžbi glasi [2]:

$$\nabla \times H = J, \quad (3-1)$$

$$\nabla \cdot B = 0, \quad (3-2)$$

gdje je J gustoća struje kroz vodič.

3.1. Temeljni zakoni magnetskog polja

Analiza magnetskih polja temelji se na dvama zakonima, a to su *Biot-Savartov zakon* i *Amperov zakon proticanja* [4]. Prilikom primjene Biot-Savartova zakona važno je poznavanje geometrije uzročnika polja, dok kod Amperova zakona važno je poznavanje geometrije polja, tj. magnetskih silnica [4].

Vektorske fizikalne veličine koje opisuju magnetsko polje su *magnetska indukcija* i *jakost magnetskog polja*, dok je iznos struje skalarna veličina. Magnetska indukcija ili gustoća magnetskog toka je opisana količinom magnetskog toka Φ koji je obuhvaćen plohom S gledano pod pravim kutom na tu plohu i mjerna jedinica je T (*tesla*) [4]. Definira se kao [4]

$$B = \frac{\Phi}{S} \rightarrow \text{za homogena polja,} \quad (3-3)$$

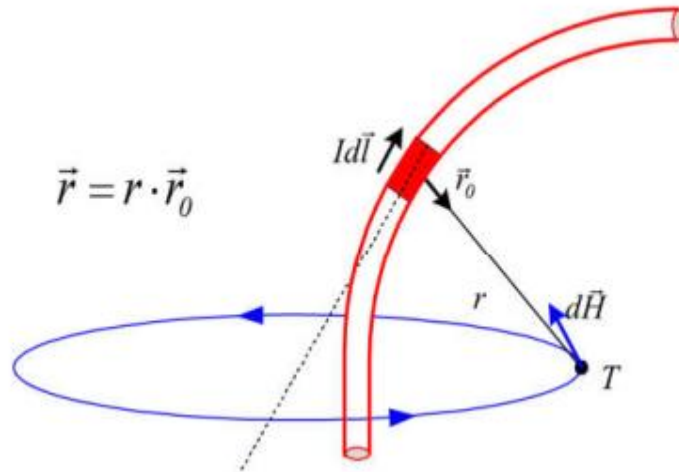
$$B = \frac{d\Phi}{dS} \rightarrow \text{za nehomogena polja.} \quad (3-4)$$

Jakost magnetskog polja je vektorska fizikalna veličina koja opisuje uzroke nastanka magnetskog polja i jednaka je omjeru magnetske indukcije i magnetske permeabilnosti, a mjerna jedinica jakosti magnetskog polja je *amper po metru* [9].

$$H = \frac{B}{\mu} \quad (3-5)$$

Magnetska permeabilnost je konstanta i predstavlja elektromagnetnu osobinu materijala koja pokazuje intenzitet magnetizacije tijela koja su izložena utjecaju vanjskog magnetskog polja [10].

Biot-Savartov zakon omogućuje definiranje jakosti polja na bilo kojem mjestu oko vodiča i za bilo kakav oblik vodiča kojim teče struja [4]. Izveden je iz činjenice da se jakost polja u nekoj točki može dobiti geometrijskim zbrajanjem $d\vec{H}$ koje stvara svaki element $d\vec{l}$ kojim teče struja I [4]. Ta točka se može nalaziti na nekoj udaljenosti r od diferencijalnog elementa struje $I d\vec{l}$ [4].



Slika 3.2. Magnetsko polje $d\vec{H}$ u točki T uzrokovano elementom struje $I d\vec{l}$ [4].

Iz ovoga možemo zapisati jednadžbu koja se koristi za ukupnu jakost polja H bilo kakve strujne konture k [4]:

$$\vec{H} = \frac{I}{4\pi} \oint_k \frac{d\vec{l} \times \vec{r}}{r^3} \quad (3-6)$$

Ampereov zakon govori kako magnetsko polje nastaje kao posljedica gibanja električnih naboja i time nam daje direktnu poveznicu između jakosti magnetskog polja ili magnetske indukcije i struje koja teče nekim vodičem. To može biti prikazano dvjema jednadžbama [11]:

$$\oint_s H dl = I \quad (3-7)$$

$$\oint_s B dl = \mu_0 I \quad (3-8)$$

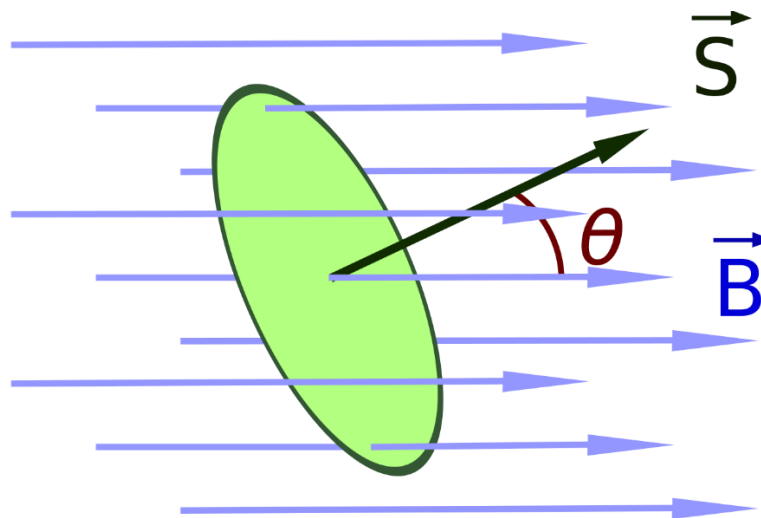
Još jedan od temeljnih zakona je Gaussov zakon magnetskog polja koji nam govori kako ne postoje magnetski monopoli, drugim riječima tok magnetske indukcije kroz neku zamišljenu plohu je jednak 0. To je definirano jednadžbom [1]:

$$\oint_s \vec{B} d\vec{S} = 0 \quad (3-9)$$

3.2. Magnetski tok

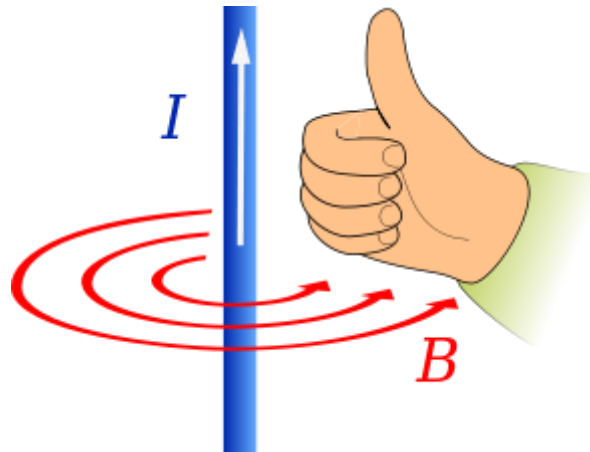
Tok homogenog magnetskog polja indukcije \vec{B} kroz ravnu površinu S definira se kao skalarni produkt vektora magnetske indukcije \vec{B} i vektora površine \vec{S} koja je ograničena nekom krivuljom [1].

$$\Phi = \vec{B} \cdot \vec{S} = BS \cos \theta. \quad (3-10)$$



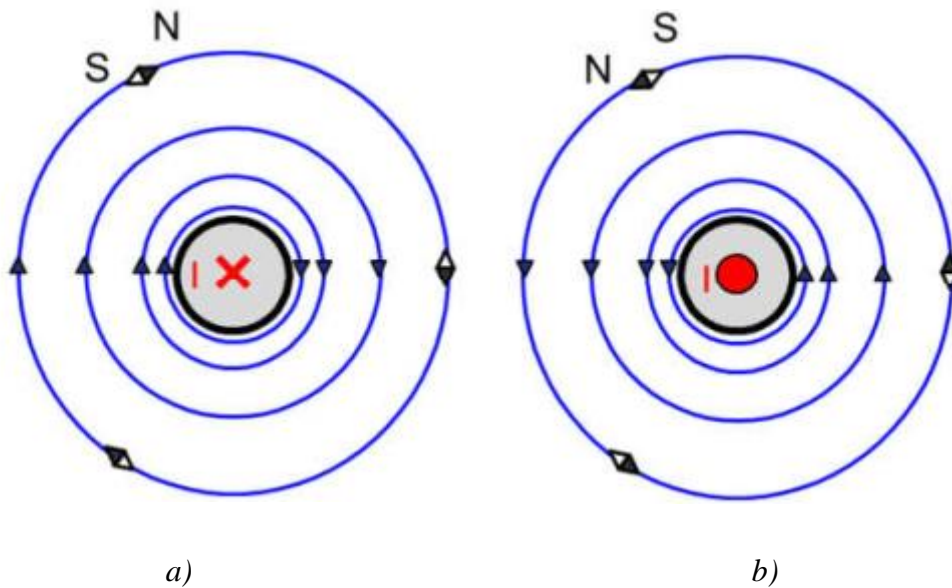
Slika 3.3. Magnetski tok. [12]

Već smo ranije naveli kako se magnetsko polje prikazuje magnetskim silnicama, one se definiraju na isti način kao i silnice električnog polja. Magnetska silnica je put na kojem su vektori \vec{B} i \vec{H} uvijek tangencijalni za svaku točku magnetskog polja [4]. Kako bismo mogli znati kako se magnetsko polje ponaša s obzirom na smjer protjecanja struje moramo definirati smjerove magnetskog polja za iste. To možemo učiniti pomoću pravila desne ruke gdje ispruženi palac pokazuje smjer protjecanja struje, a magnetsko polje ulazi u dlan.



Slika 3.4. Pravilo desne ruke [13].

Sada možemo pomoću pravila desne ruke prikazati i smjer magnetskog polja na papiru, ako definiramo neke činjenice. Ako s \otimes označimo mjesto u kojem struja ulazi u papir (*slika 3.5.a*), a s \bullet označimo mjesto iz kojeg struja izlazi iz papira (*slika 3.5.b*).



Slika 3.5. Slika magnetskog polja oko vodiča [4].

3.3. Uvjeti na granici

U magnetskim poljima postoje slični uvjeti kao i kod statičnih električnih polja. Tangencijalna komponenta vektora jakosti magnetskog polja \mathbf{H} na granici je jednaka iznosu gustoće slobodnih plošnih struja [2]:

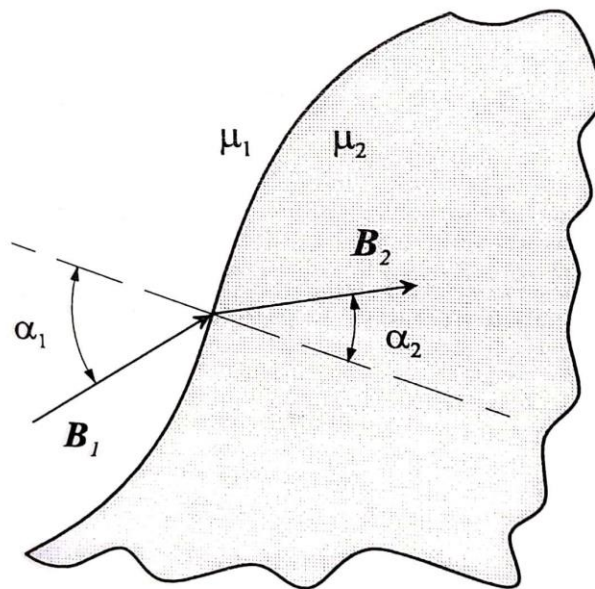
$$n \times (H_2 - H_1) = K. \quad (3-11)$$

Analogno tome okomita komponenta vektora magnetske indukcije \mathbf{B} prelazi granicu plohe kontinuirano i stoga iznosi 0 [2]:

$$n \cdot (B_2 - B_1) = 0. \quad (3-12)$$

Kako su uvjeti između električnih i magnetskih polja slični, na sličan način možemo izvesti i zakon za lom silnica koji glasi [2]:

$$\frac{\tan \alpha_1}{\tan \alpha_2} = \frac{\mu_1}{\mu_2}. \quad (3-13)$$



Slika 3.6. Prijelaz magnetskog polja preko granice dvaju različitih magnetskih materijala [2].

4. STRUJNO POLJE

Strujno polje je polje koje nastaje pod utjecajem električnog polja koje uzrokuje protjecanje struje vodičem [14]. Za postojanje strujnog polja moramo pretpostaviti da u vodljivoj sredini postoji vremenski neovisna struja, to znači da se naboji gibaju jednoliko, pa su sve veličine elektromagnetskog polja neovisne o vremenu [2]. Zbog ove pretpostavke mora vrijediti jednadžba kontinuiteta koja glasi [14]:

$$\nabla \cdot J = -\frac{\partial \rho}{\partial t} = 0 \quad (4-1)$$

Budući da su sve derivacije jednake nuli, u izotropnim vodičima veza između vektora električnog polja E i vektora gustoće struje J je [2]:

$$J = J_i + \kappa E, \quad (4-2)$$

gdje je J_i gustoća struje izvora, a za područje u kojima nema izvora vrijedi [2]:

$$J = \kappa E, \quad (4-3)$$

iz čega slijedi [2]:

$$\nabla \cdot D = \rho_s = \varepsilon \nabla \cdot E = \frac{\varepsilon}{\kappa} \nabla \cdot J = 0. \quad (4-4)$$

Iz ovoga možemo zaključiti da u vodiču kojim teče struja neovisna o vremenu i u kojem nema izvora, gustoća slobodnih nepokretnih naboja jednaka je nuli [2]. Kod tipičnih vodiča provodnost κ je mnogo veća od dielektričnosti ε , pa možemo reći da u statičkom strujnom polju postoji samo strujni tijek, dok je električni tijek jednak nuli [2]. Iz toga možemo zapisati jednadžbe koje opisuju strujno polje u vodičima [2]:

$$\nabla \times E = 0, \quad (4-5)$$

$$\nabla \cdot J = 0. \quad (4-6)$$

Kako bi ove tvrdnje imale kompletno značenje moramo opisati uvjete na granicama dvaju homogenih vodiča [2]. Uvjeti koji vrijede na granicama opisani su jednadžbama [2]:

$$n \times \left(\frac{J_2}{\kappa_2} - \frac{J_1}{\kappa_1} \right) = 0, \quad (4-7)$$

$$n \cdot (J_2 - J_1) = \sigma_s. \quad (4-8)$$

$$\frac{J_1}{J_2} = \frac{\kappa_1}{\kappa_2} \quad (4-9)$$

Kod tipičnih vodiča provodnost κ je mnogo veća od dielektričnosti ϵ iz čega zaključujemo da u statičkom strujnom polju postoji samo strujni tok, dok je električni tok jednak nuli [2].

5. RAD U PROGRAMSKOM PAKETU ANSYS

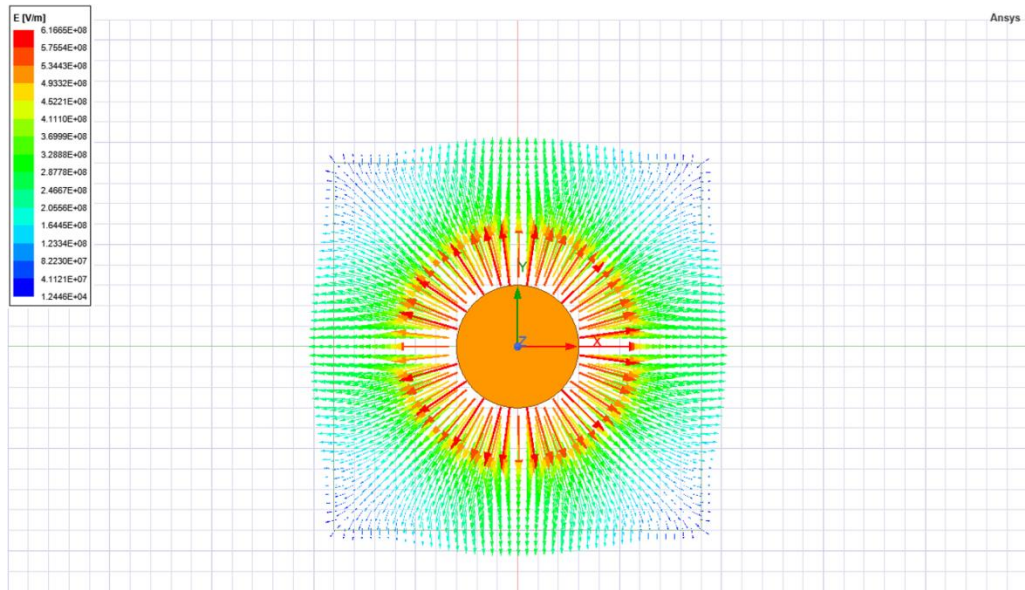
Programski paket Ansys pruža mogućnosti simulacija raznih problemskih zadataka. U ovom završnom radu mi ćemo koristiti Ansys za simulaciju elektromagnetskih polja. Specifično koristimo dio Ansysa koji se naziva Ansys Maxwell, ovaj programski paket pruža rješavanje elektromagnetskih polja za električne motore, transformatore, permanentne magnete i dr. Ansys Maxwell za rješavanje simulacija koristi metodu konačnih elemenata. Neki konkurenti programskom jeziku Ansys su MATLAB, COMSOL Multiphysics, MotorSolve, Finite Element Method Magnetics.

5.1. Rad u programskom paketu Ansys

Kako bismo koristili Ansys Maxwell moramo pokrenuti Ansys Electronics koji u sebi sadrži program koji je potreban u ovom završnom radu. Kao prvu simulaciju prikazat ćemo jednostavan primjer nabijene kugle u 2D. Za simulaciju električnih polja odabiremo "*Solution type - Electrostatic*"

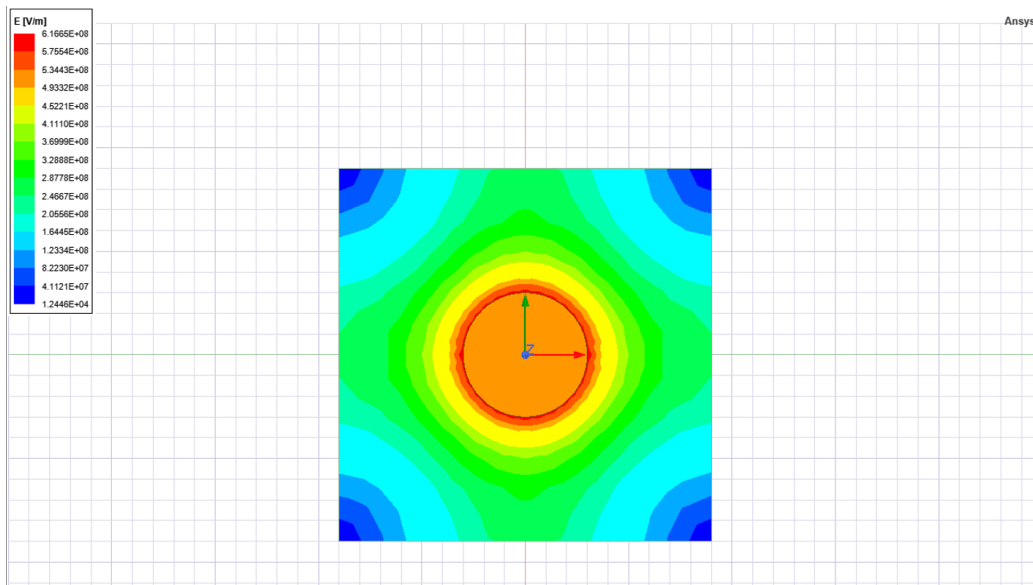
Parametri korišteni u simulaciji:

- radius kugle : $r=0,3$ mm
- naboj kugle : $Q=10^{-6}$ C
- material kugle : bakar



Slika 5.1. Nabijena kugla prikazana u 2D.

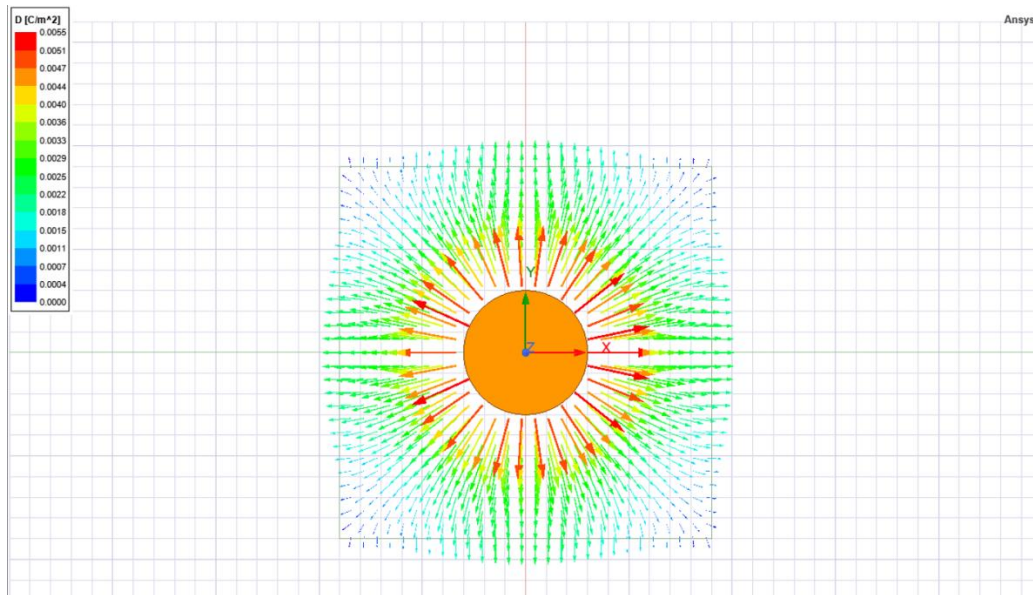
Na slici je pomoću vektora prikazano električno polje i jakost električnog polja je proporcionalna dužini vektora. No električno polje se može prikazati i pomoću magnitude, što se može vidjeti na *slici 5.2.*



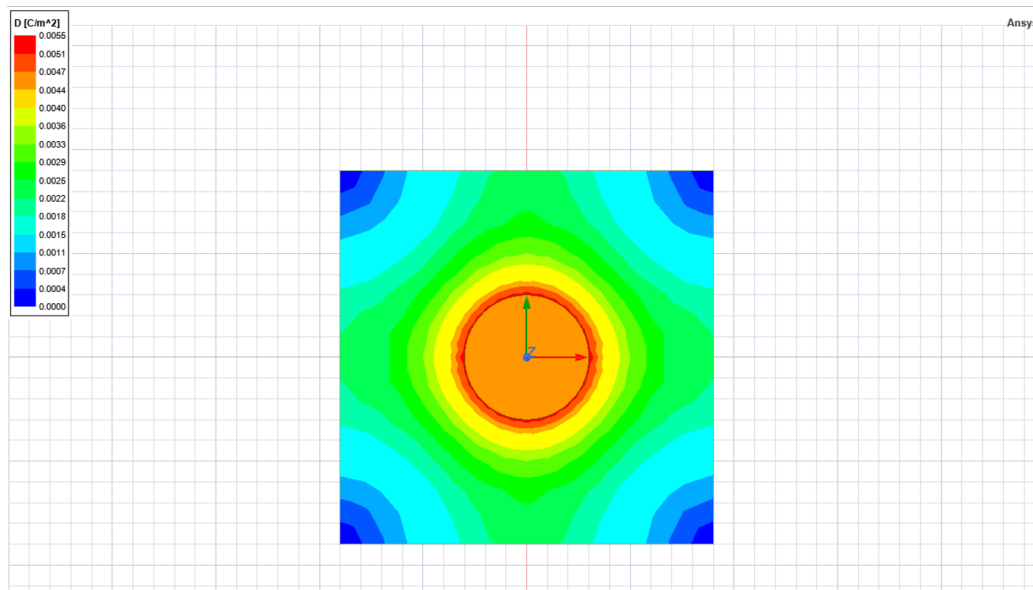
Slika 5.2. Prikaz električnog polja pomoću magnitude.

Isto kao i u simulacijama u kojima smo električno polje prikazali vektorima vidimo kako u prikazu pomoću magnitude promjena boja označava promjenu jakosti električnog polja. Na

sljedeće dvije slike (Slika 5.3. i Slika 5.4) pomoću vektorskog i magnitudnog prikaza prikazan je električni pomak.

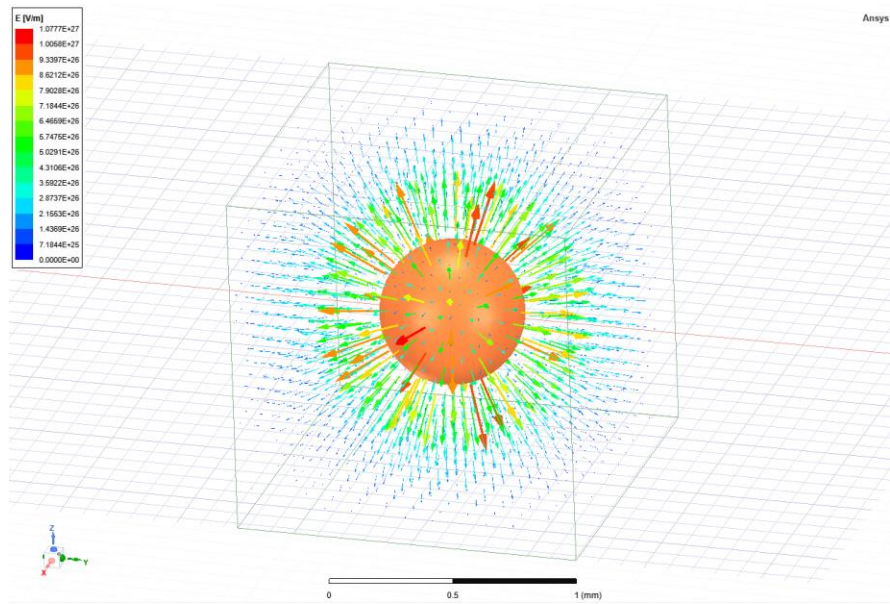


Slika 5.3. Prikaz električnog pomaka pomoću vektora.



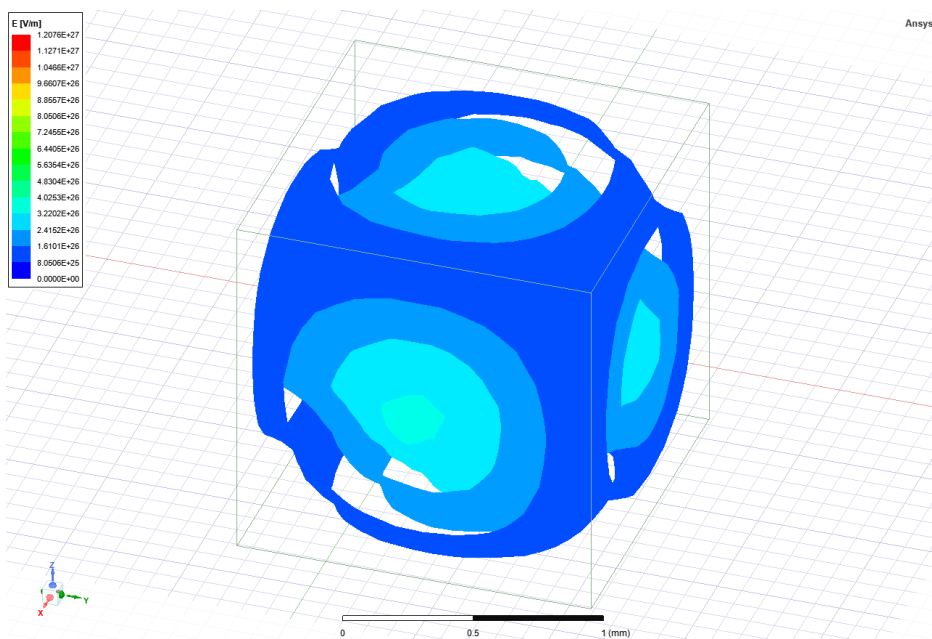
Slika 5.4. Prikaz električnog pomaka pomoću magnitude.

Pored rada u 2D prostoru Ansys može raditi simulacije i u 3D prostoru. Kao primjer korišteni su isti parametri kao i kod kugle iz 2D primjera. Ako već navedeni primjer prebacimo u 3D dobijemo ovakve rezultate:

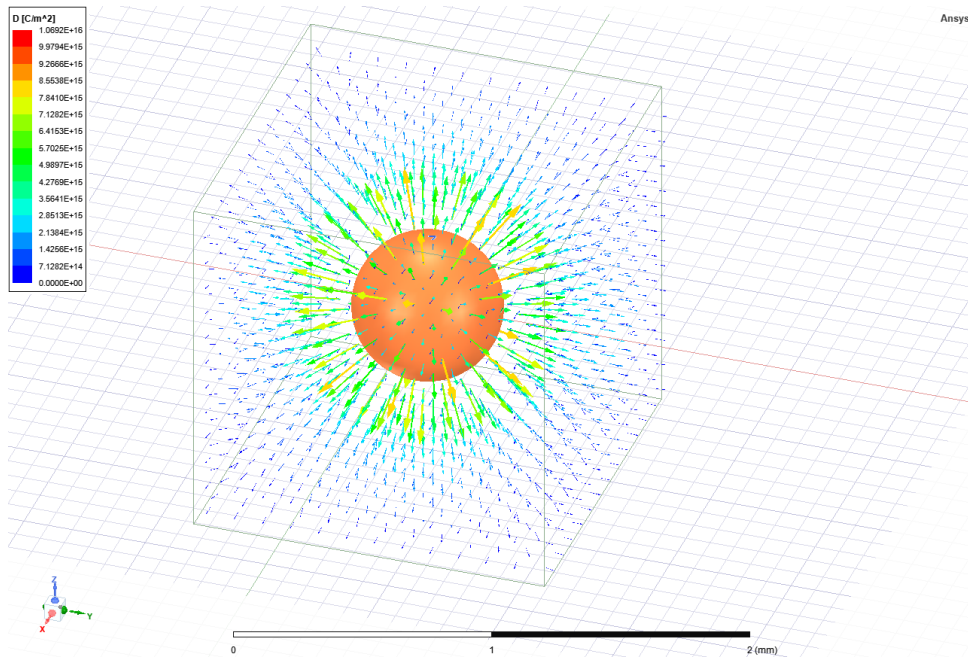


Slika 5.5. Prikaz električnog polja pomoću vektora u 3D prostoru.

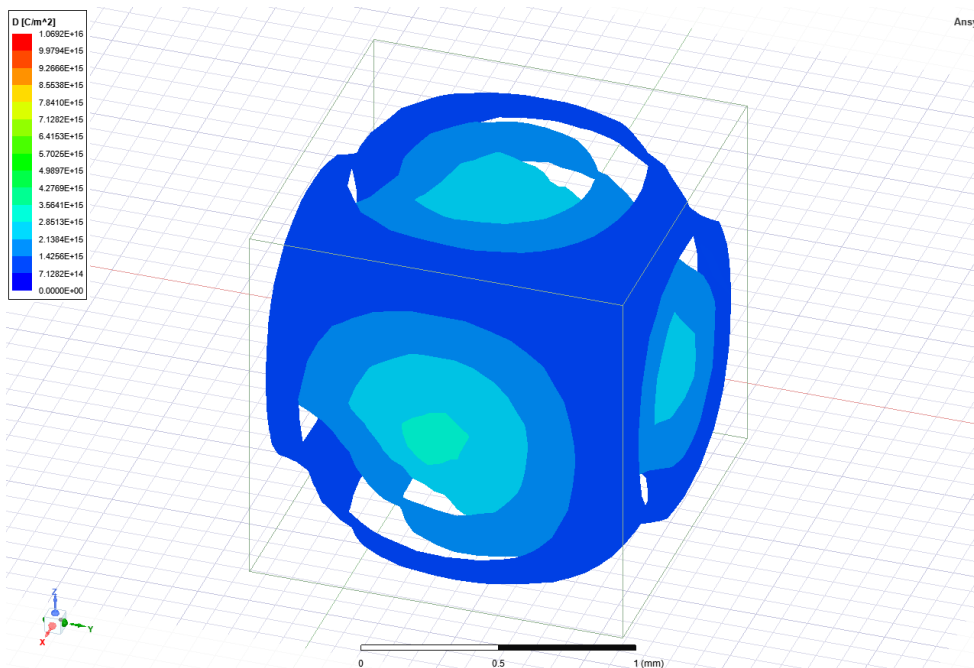
Vidi se kako pomoću prikaza u 3D imamo bolji uvid u ponašanje samog polja u prostoru. Isto kao u primjeru s 2D možemo prikazati i ostale tražene simulacije.



Slika 5.6. Prikaz električnog polja pomoću magnitude.



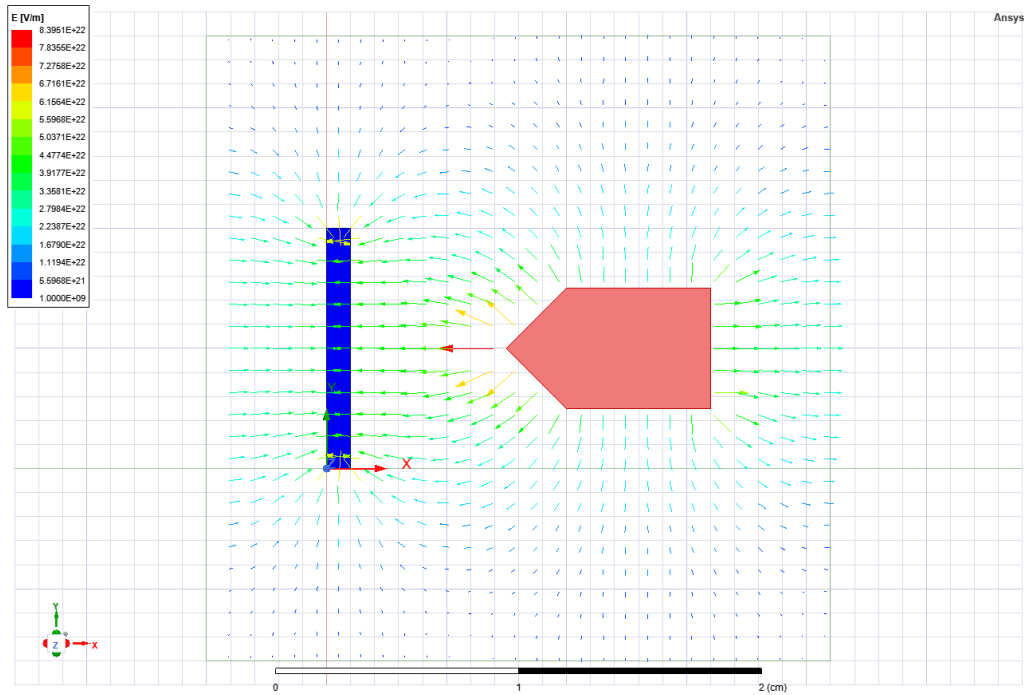
Slika 5.7. Prikaz električnog pomaka pomoću vektora.



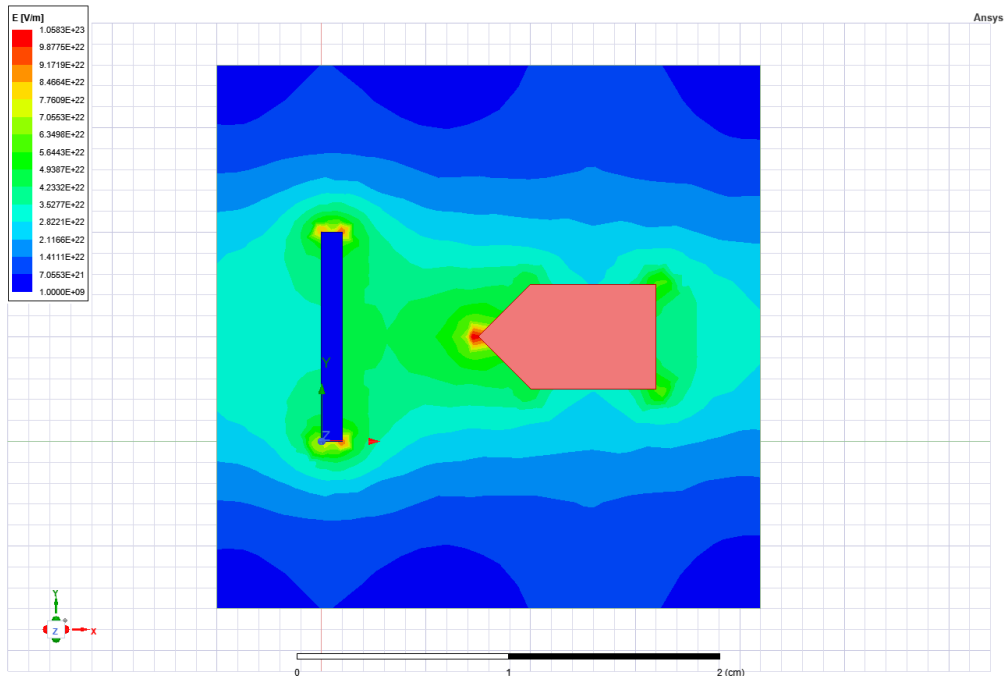
Slika 5.8. Prikaz električnog pomaka pomoću magnitude.

Poznajući ove osnovne principe rada programskog paketa Ansys, sada možemo prikazati ponašanje električnog polja i električnog pomaka na primjeru već viđenom u ovom radu (*Slika 2.7. b)*). Parametri geometrijskih likova u primjeru su sljedeći, duža stranica pravokutnika je 1 centimeter, kraća stranica pravokutnika je 0,1 centimeter, a naboj koji ima pravokutnik je 10^{-6} C.

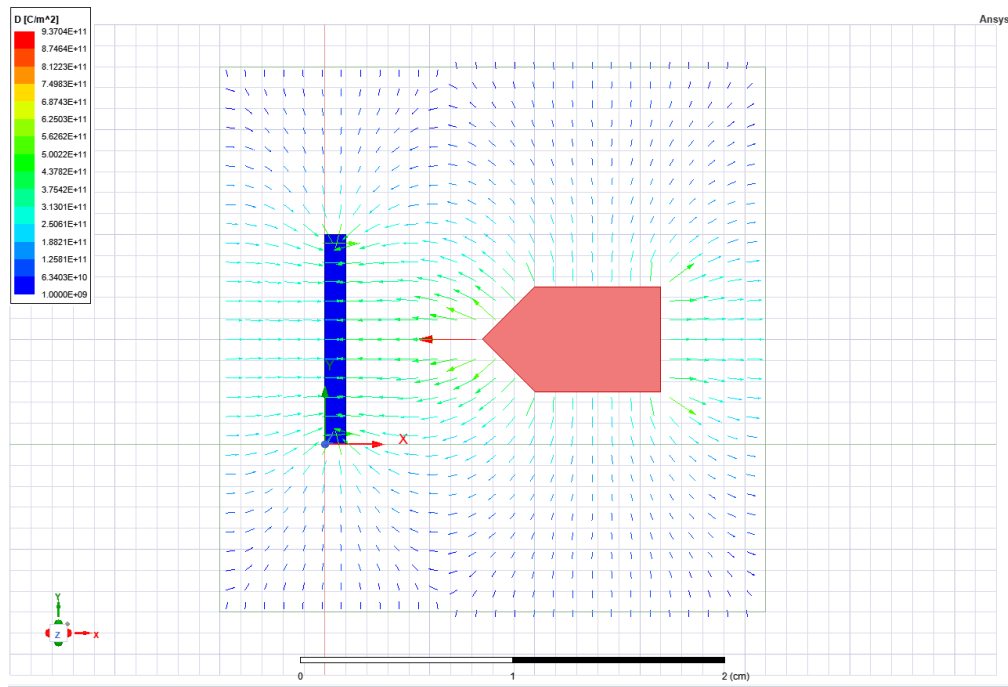
Dužina drugog lika je 0,85 centimetara, a visina istog je 0,5 centimetara i razmak između geometrijskih likova je 0,65 centimetara. Količina naboja koju ima drugi lik je 10^{-6} C.



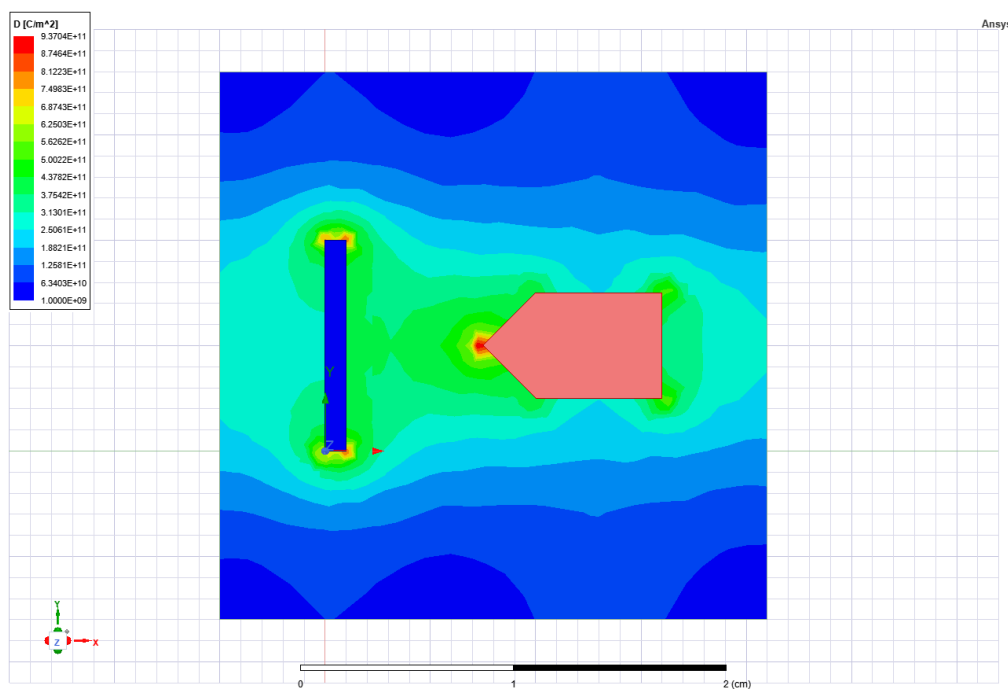
Slika 5.9. Prikaz električnog polja na temelju Slike 2.7. b)



Slika 5.10. Prikaz električnog polja pomoću magnitude.



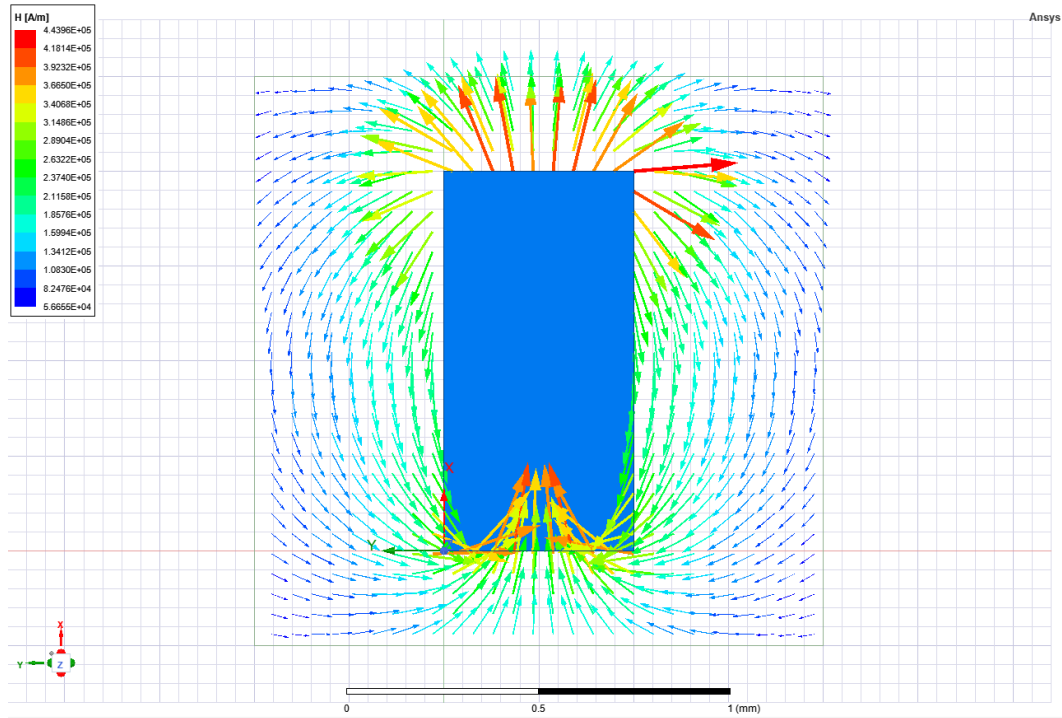
Slika 5.11. Prikaz električnog pomaka pomoću vektora.



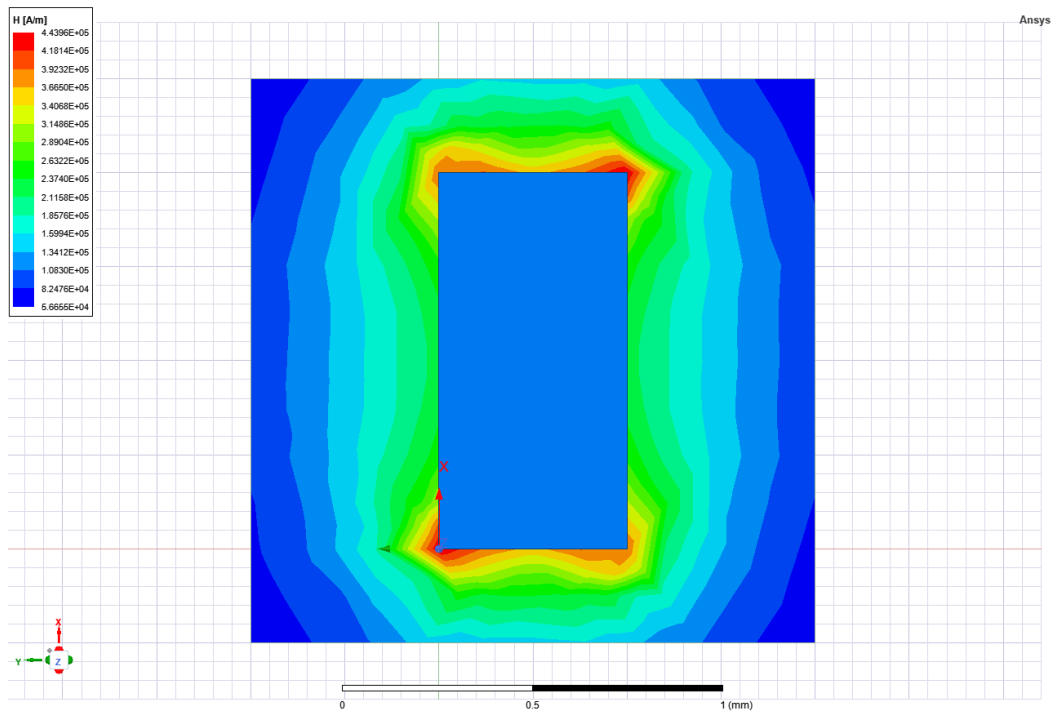
Slika 5.12. Prikaz električnog pomaka pomoću magnitude.

Prikazanim simulacijama možemo zaključiti kako se obavljena mjerenja u Ansysu slažu s teorijskim dijelom rada.

Kako bismo simulirali i prikazali magnetsko polje u postavkama programa Ansys moramo promijeniti "*Solution type*" u "*Magnetostatic*". Najosnovniji i najjednostavniji primjer magnetskog polja je prirodni magnet. Prikaz magnetskog polja prirodnog magneta u programu prikazano je na *slici 5.13.* i prikazano je pomoću vektora, ali kao i kod električnog polja magnetsko polje može biti prikazano i magnitudom što je prikazano na *slici 5.14.*

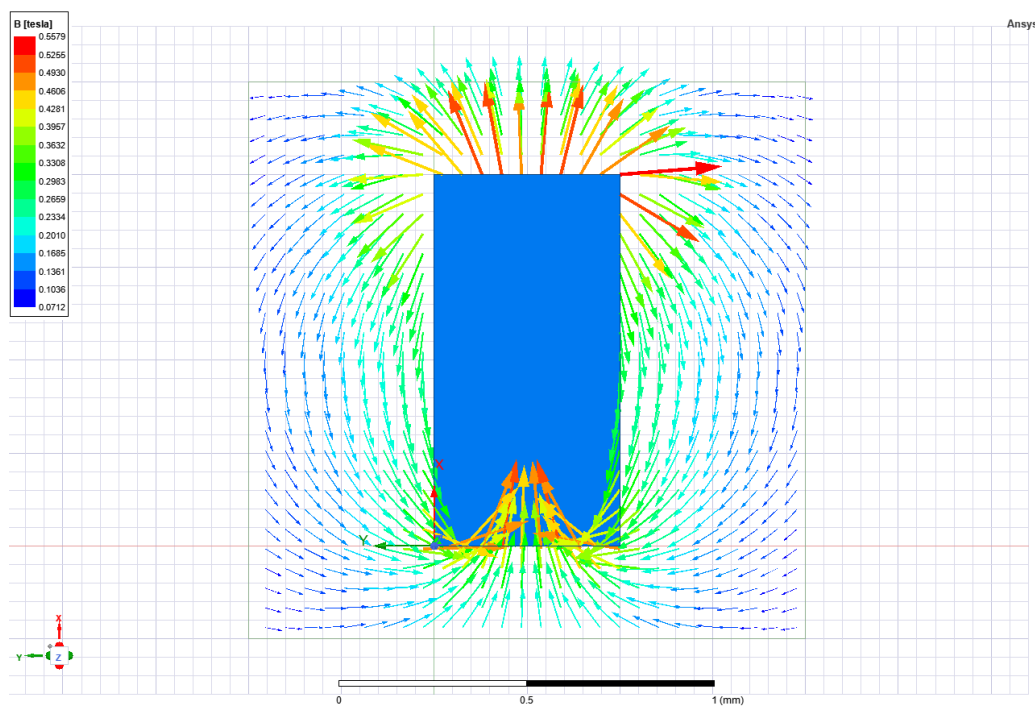


Slika 5.13. Prikaz jakosti magnetskog polja pomoću vektora.

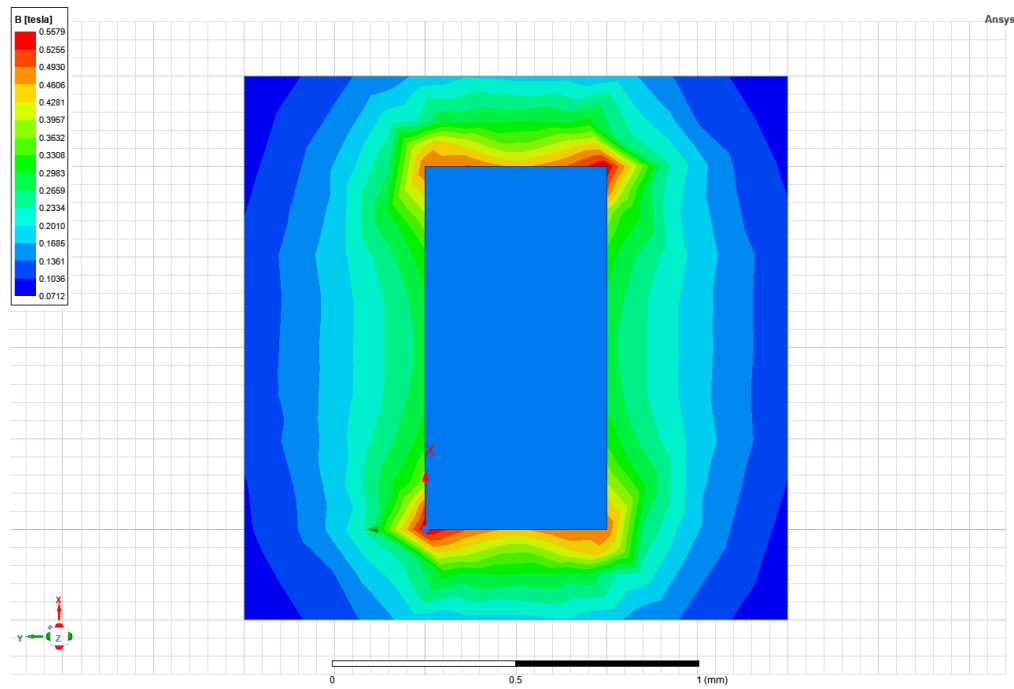


Slika 5.14. Prikaz jakosti magnetskog polja pomoću magnitude.

Na isti način može se umjesto jakosti magnetskog polja prikazati magnetska indukcija.

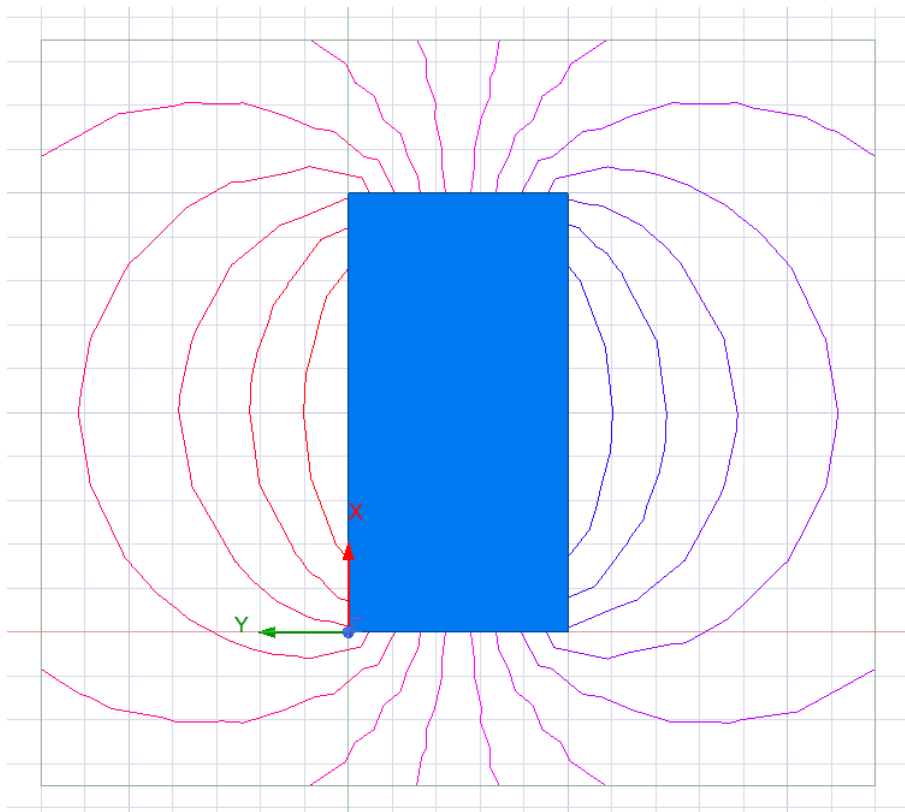


Slika 5.15. Magnetska indukcija prikazana pomoću vektora.

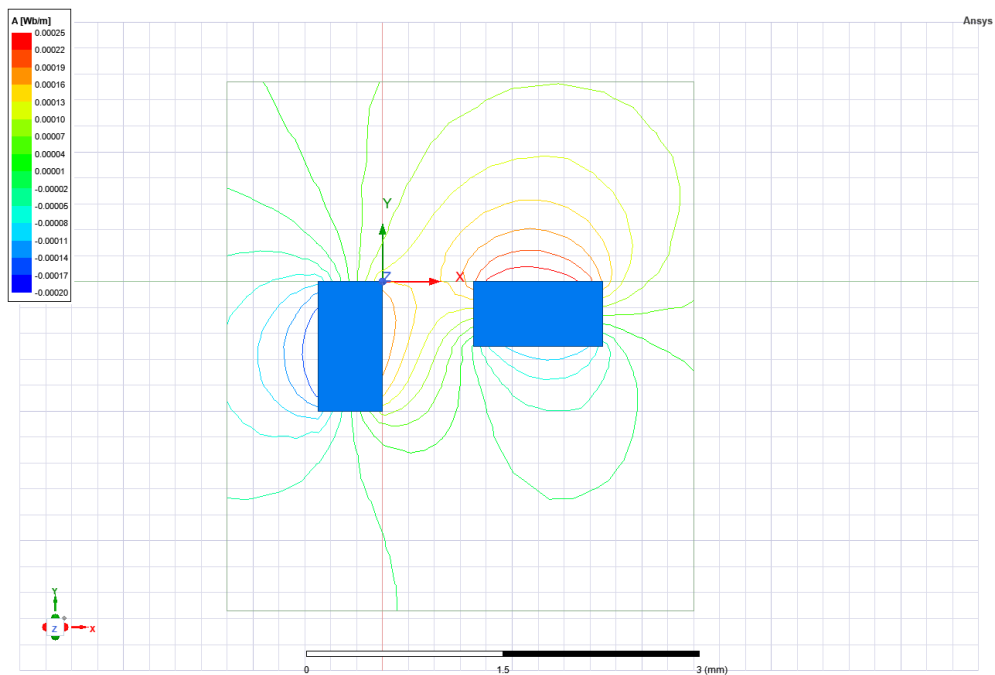


Slika 5.16. Magnetska indukcija prikazana pomoću magnitude.

Limitacija programskog paketa Ansys je prikazivanje silnica polja, no za razliku od električnog polja magnetsko polje se pomoću A vektora može prikazati pomoću silnica.

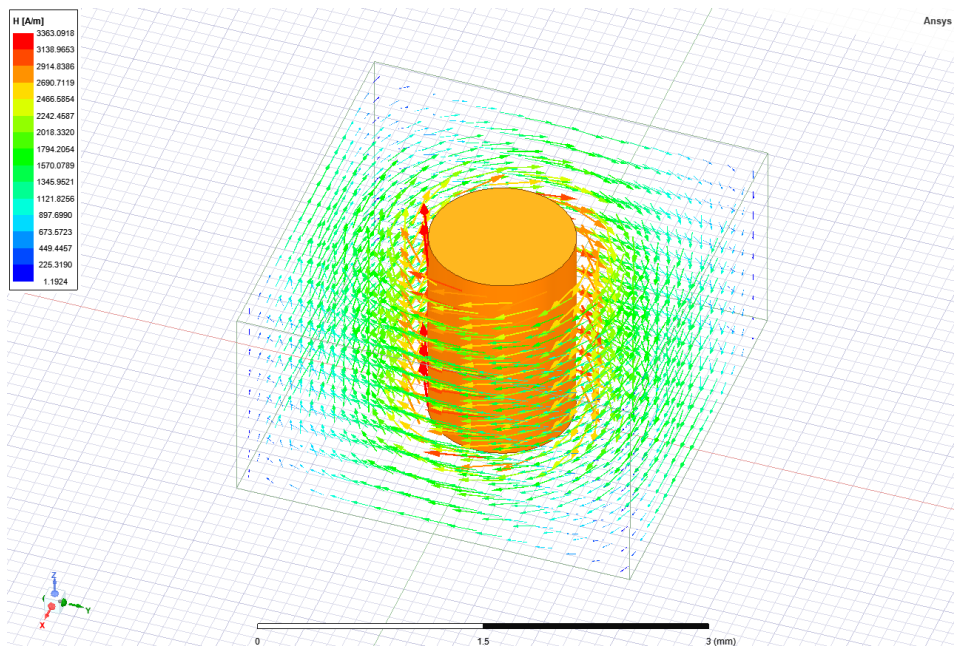


Slika 5.17. Prikaz magnetskog polja pomoću silnica.

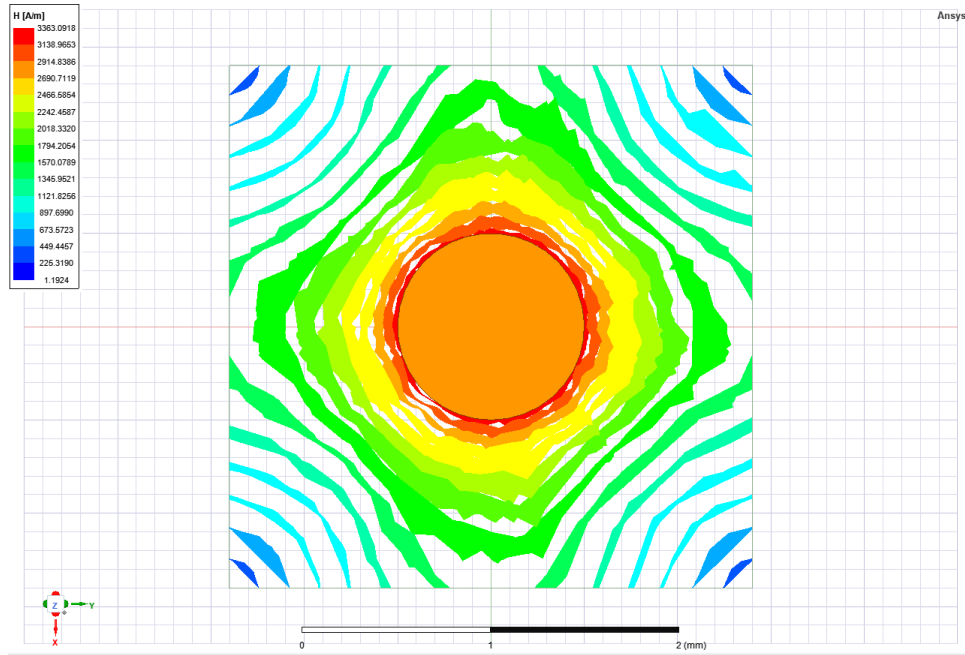


Slika 5.18. Magnetsko polje u okolini dva prirodna magneta.

Magnetsko polje nastalo protjecanjem struje možemo prikazati u Ansysu i ono se može vidjeti na sljedećim primjerima.

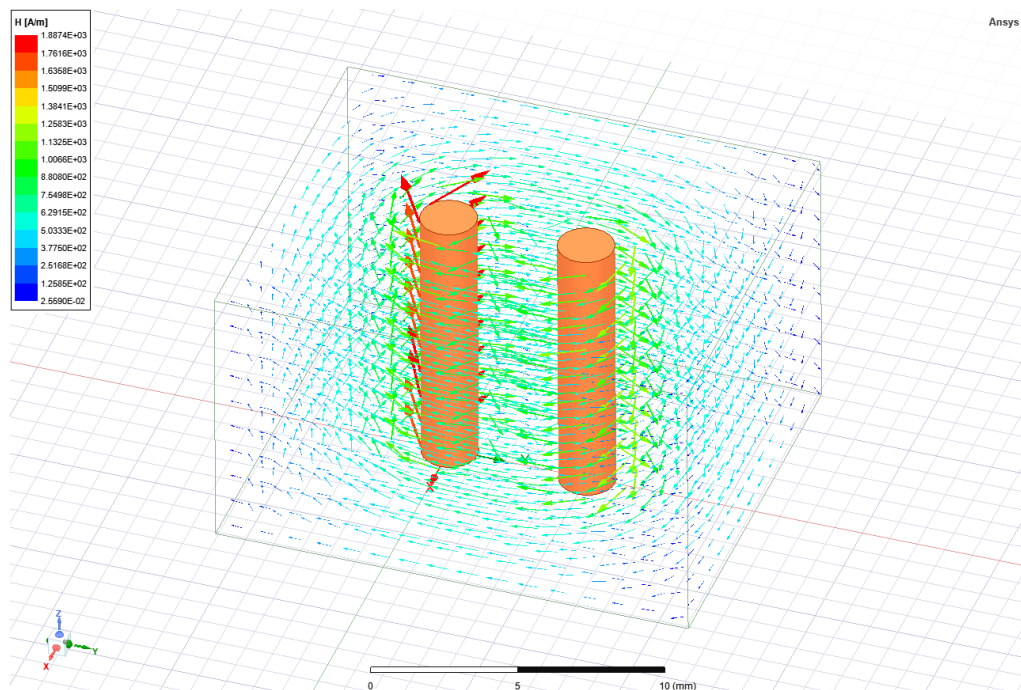


Slika 5.19. Prikaz jakosti magnetskog polja pomoću vektora.

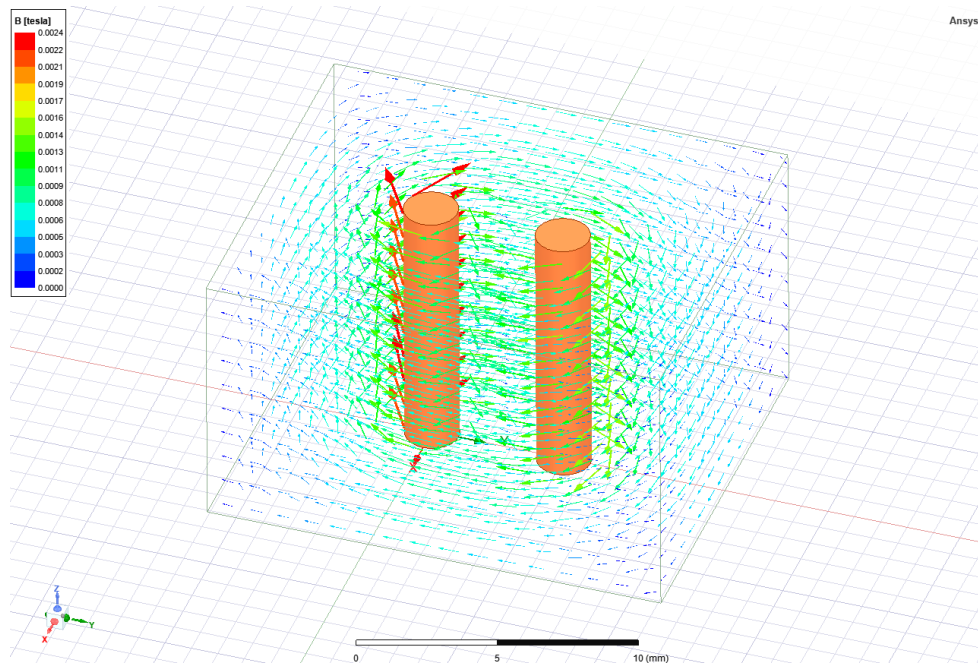


Slika5.20. Prikaz jakosti magnetskog polja pomoću magnitude.

Kroz prikazani vodič teče struja vrijednosti 10 A, a promjer vodiča je 1 milimetar. U drugom primjeru dodajemo još jedan identičan vodič kroz koji teče struja od 10 A u istom smjeru kao i kroz prvi vodič. U tom slučaju magnetsko polje u okolini vodiča izgleda:

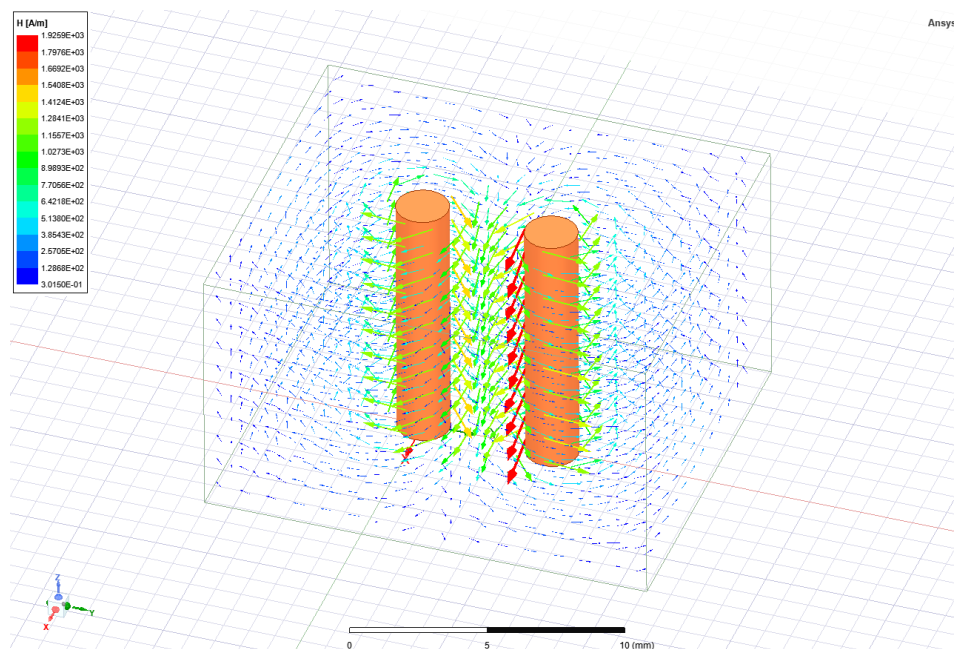


Slika 5.21. Prikaz jakosti magnetskog polja.

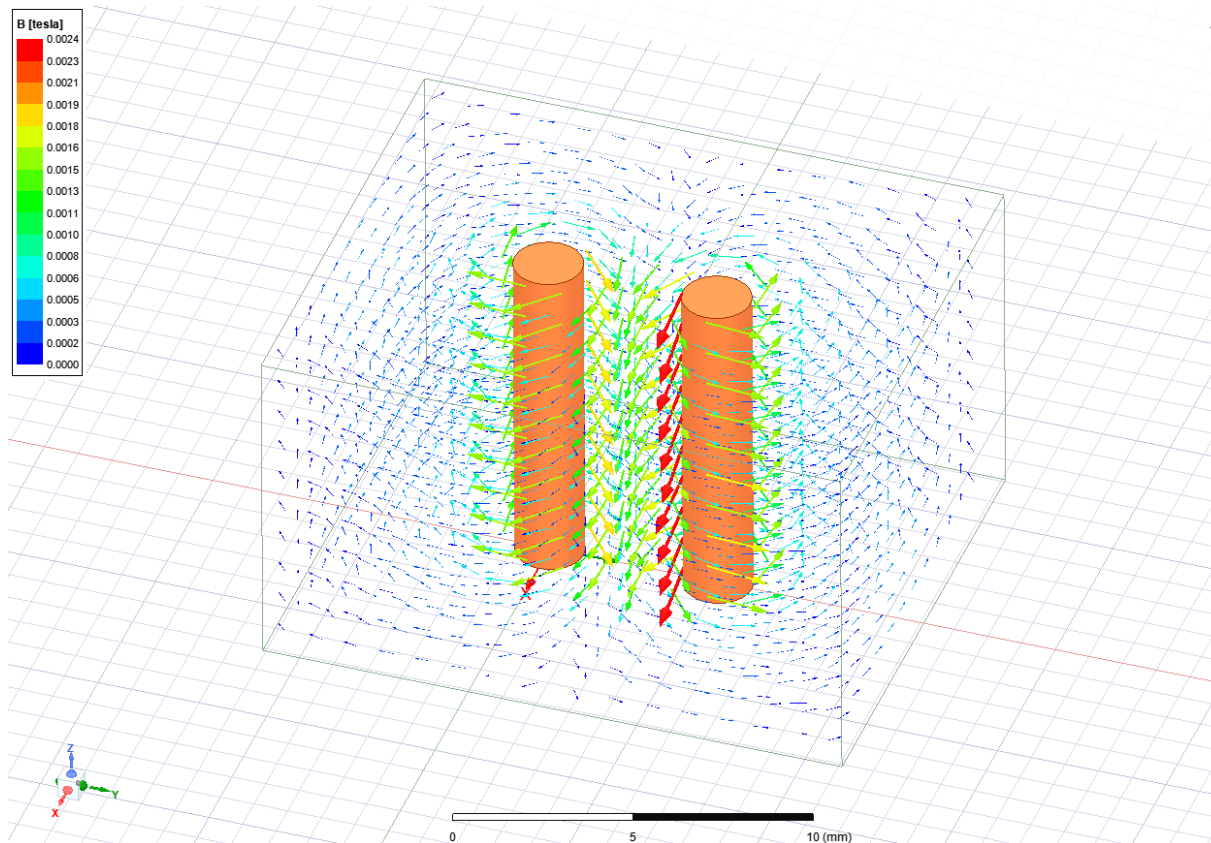


Slika 5.22. Prikaz magnetske indukcije.

Prilikom zamjene smjera struje u jednom od dva vodiča dobije se simulacija magnetskog polja prikazana na *slici 5.23* i *5.24*..

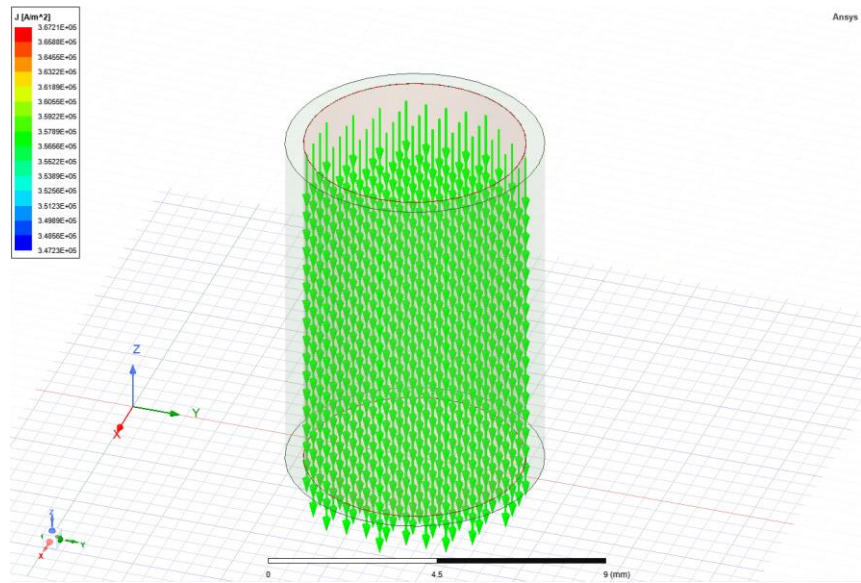


Slika 5.23. Jakost magnetskog polja.



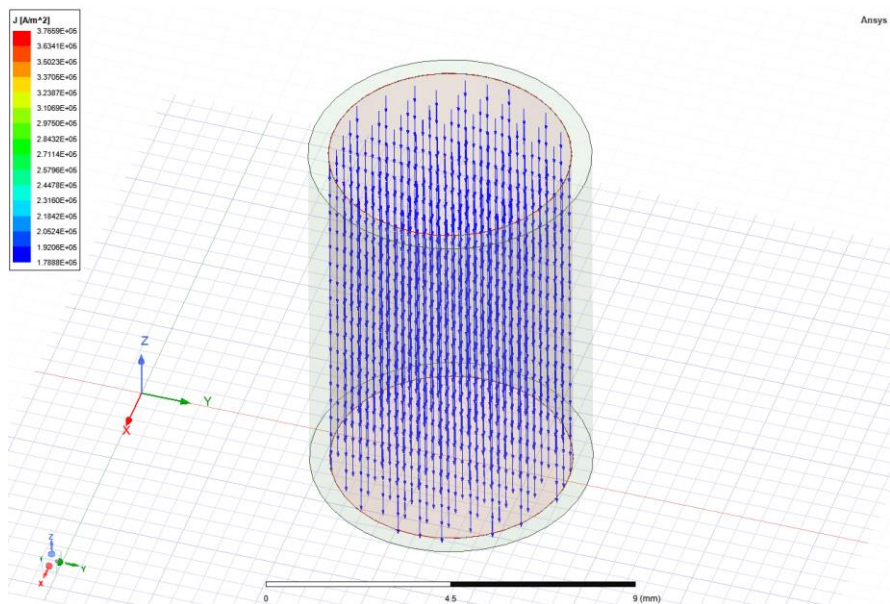
Slika 5.24. Magnetska indukcija.

Za prikaz strujnog polja "*Solution type*" treba postaviti na "*DC Conduction*", nakon toga nacrtati željenu geometriju i pokrenuti simulaciju. Za simulaciju je korišten vodič promjera 6 milimetara i duljine 10 milimetara. Oko vodiča je izolator (plastika) debljine 0,5 milimetara. Vodičem teče struja od 10 A i ono izgleda:



Slika 5.21. Prikaz strujnog polja pomoću vektora.

Promjenom iznosa struje dolazi do promjene jakosti strujnog polja, što se može vidjeti na slici 5.21.



Slika 5.22. Strujno polje prilikom vrijednosti struje 5 A.

6. ZAKLJUČAK

Električno polje je definirano kao vektorska veličina u okolini naelektriziranog tijela, odnosno električnog naboja koji je osnovno svojstvo materije, koju nose neke elementarne čestice. Razumijevanje električnog polja prošireno je pojmom električnog pomaka koji je istog smjera kao i električno polje. Magnetsko polje je vektorsko polje u okolini prirodnih i umjetnih magneta, električne struje ili izmjeničnog električnog polja. Biot-Savartov i Amperov zakon temeljni su zakoni za analizu magnetskih polja. Magnetska indukcija i jakost magnetskog polja su vektori koji opisuju magnetsko polje. Strujno polje nastaje pod utjecajem električnog polja koje uzrokuje tijek struje.

Programski paket daje mogućnost rješavanja ovih kompleksnih zadataka metodom konačnih elemenata. Izvršene simulacije u programskom paketu Ansys istovjetne su teorijskim dijelom završnog rada.

LITERATURA

- [1] Branislav Kuzmanović, "OSNOVE ELEKTROTEHNIKE I", ELEMENT, Zagreb, 2000., ISBN 953-197-128-5
- [2] Zijad Haznadar, Željko Štih, "ELEKTROMAGNETIZAM 1", Školska knjiga, Zagreb, 1997., ISBN 953-0-31634-8
- [3] Lorentzova sila, https://hr.wikipedia.org/wiki/Lorentzova_sila (27.05.2022.)
- [4] Ljubomir Malašević, "OSNOVE ELEKTROTEHNIKE I", Split, 2018.
- [5] Fleming's right-hand rule, <https://www.pngegg.com/en/png-ejizd> (27.05.2022.)
- [6] Sead Berberović, Martin Dadić, "Elektromagnetska polja – Elektrostatika", Zagreb, 2010.
- [7] Magnetsko polje, (engl. *Magnetic field*), <https://www.britannica.com/science/magnetic-field> (03.06.2022.)
- [8] Magnetsko polje, https://hr.wikipedia.org/wiki/Magnetsko_polje (03.06.2022.)
- [9] Jakost magnetskog polja, <https://enciklopedija.hr/natuknica.aspx?ID=69159> (03.06.2022.)
- [10] Magnetska permeabilnost, https://hr.wikipedia.org/wiki/Magnetska_permeabilnost (03.06.2022.)
- [11] Ampèreov zakon, <https://www.enciklopedija.hr/Natuknica.aspx?ID=2354> (03.06.2022.)
- [12] Magnetski tok, https://hr.wikipedia.org/wiki/Magnetski_tok (03.06.2022.)
- [13] Pravilo desne ruke, https://bs.wikipedia.org/wiki/Pravilo_desne_ruke (03.06.2022.)
- [14] Željko Štih, Bojan Trkulja, "Elektromagnetska polja – Elektrostatika", Zagreb, 2010.

SAŽETAK

Ovim završnim radom opisano je značenje električnih, magnetskih i strujnih polja, te njihova povezanost u prirodi. Predstavljene su računski načini rješavanja problema električnih, magnetskih i strujnih polja, tako je predstavljen i moderan način kako simulirati navedena polja pomoću programskog paketa Ansys. U završnom radu odrađene su simulacije pomoću programskog paketa Ansys koje prikazuju ponašanje električnih, magnetskih i strujnih polja.

Ključne riječi: Električno polje, naboj, magnetsko polje, magnet, struja, strujno polje, simulacija.

ABSTRACT

This final paper describes the meaning of electric, magnetic and current fields, and their connection in nature. Computational ways of solving problems of electric, magnetic and current fields are presented, as well as a modern way of simulating these fields using the Ansys software package. In the final paper, simulations were performed using the Ansys program package, which shows the behavior of electric, magnetic and current fields.

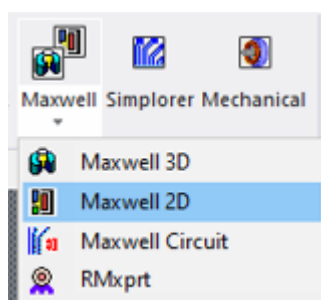
Keywords: Electric field, charge, magnetic field, magnet, current, current field, simulation.

PRILOZI

Simulacija u Ansysu.

Simulacija električnog polja je odrađena u programu *Ansys Electronics* unutar kojega se nalazi sučelje *Ansys Maxwell* koje je korišteno za izradu simulacija.

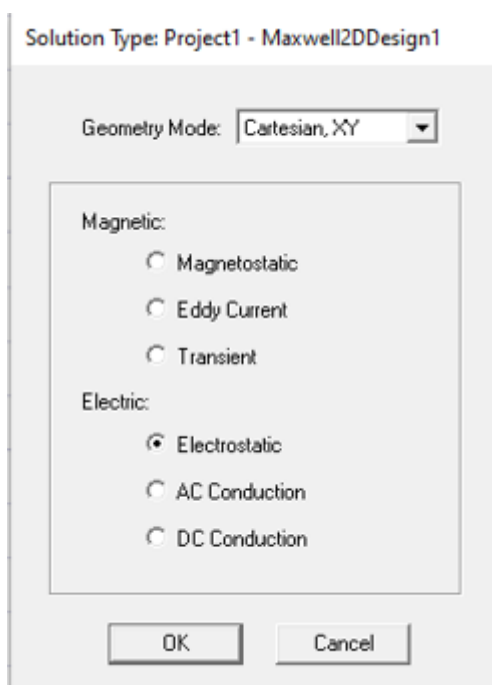
Nakon otvaranja programa odabiremo vrstu projekta.



Otvora se radna površina koja se nalazi u dvodimenzionalnome koordinatnom sustavu (x,y osi).

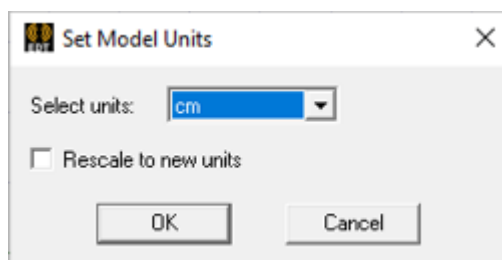
Prije samog početka rada odbiremo vrstu rješenja.

Maxwell 2D – Solution type – Electrostatic

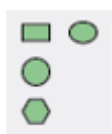


Imamo mogućnost promjene mjernih jedinica.

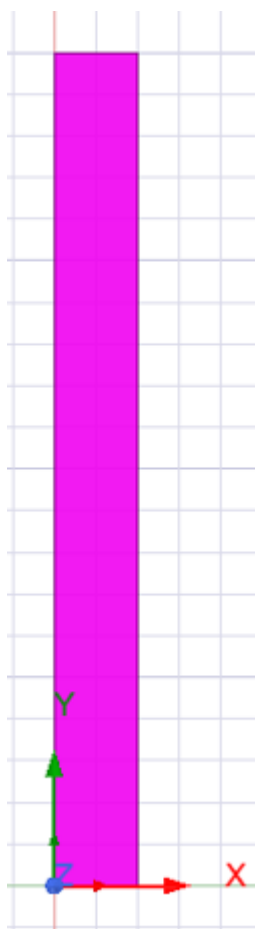
Modeler – Units



Pravokutnik crtamo tako da odabiremo *Draw rectangle* u alatnoj traci.

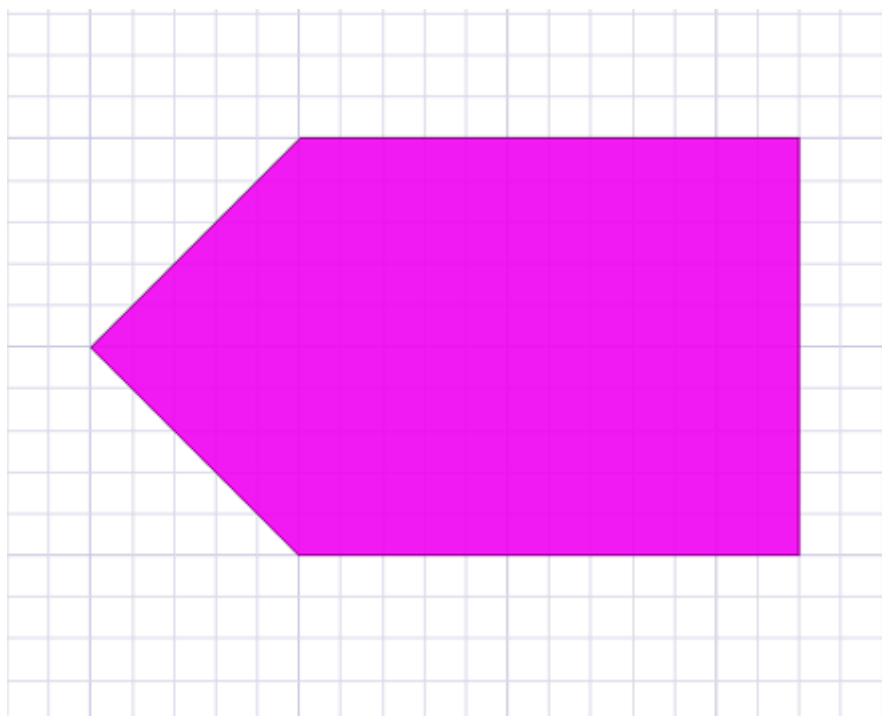


Pravokutnik crtamo tako da prvim klikom postavimo prvi vrh i zatim micanjem miša odabiremo željene dimenzije.




Drugi geometrijski lik koji nije jednostavnog oblika crtamo pomoću *Draw line*.

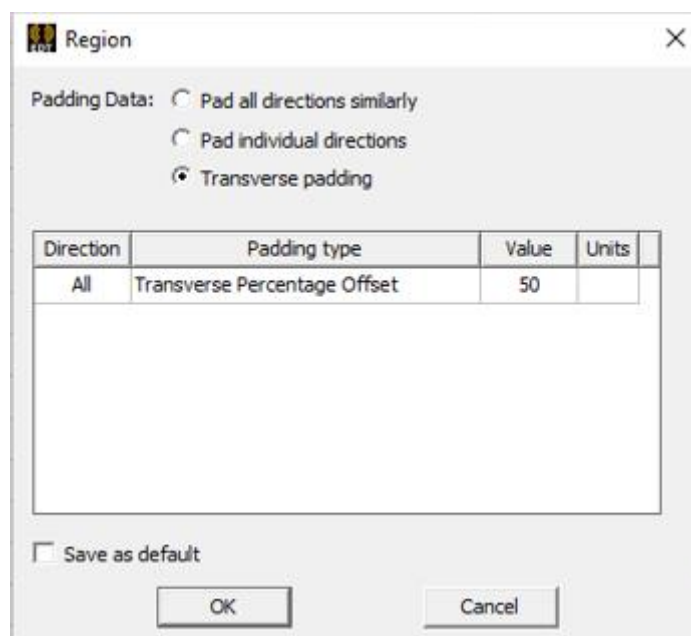
Crtamo tako da svaki klik predstavlja novi vrh lika.



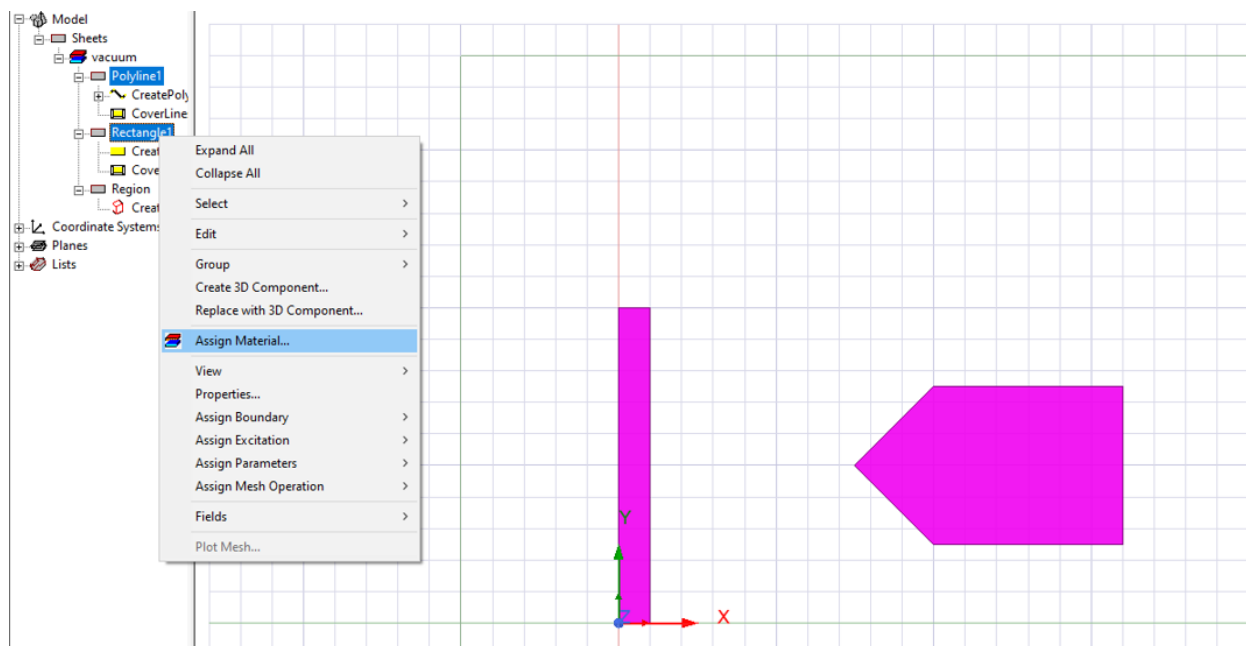
Kako bi imali gdje prikazati električno polje moramo definirati područje za to.

Klikom na ikonu  otvara nam izbornik *Region*.

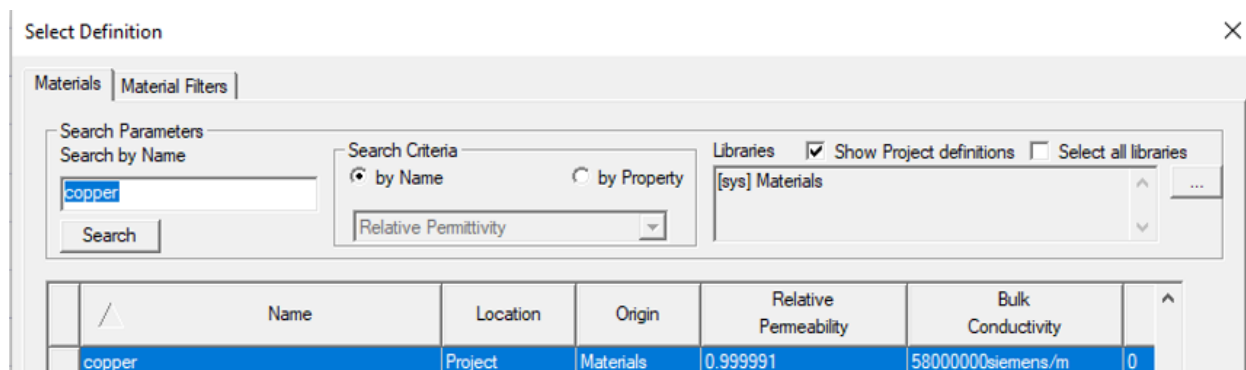
Odabiremo opciju *Transverse padding* i ostavljamo postavke kako jesu.



Za uspješno rješavanje zadatka moramo zadati materijal. Materijal se zadaje tako da se označe geometrijski likovi kojima želimo dodijeliti materijal i pritiskom na desni klik pod opcijom *Assign Material* otvaramo izbornik za odabir materijala.

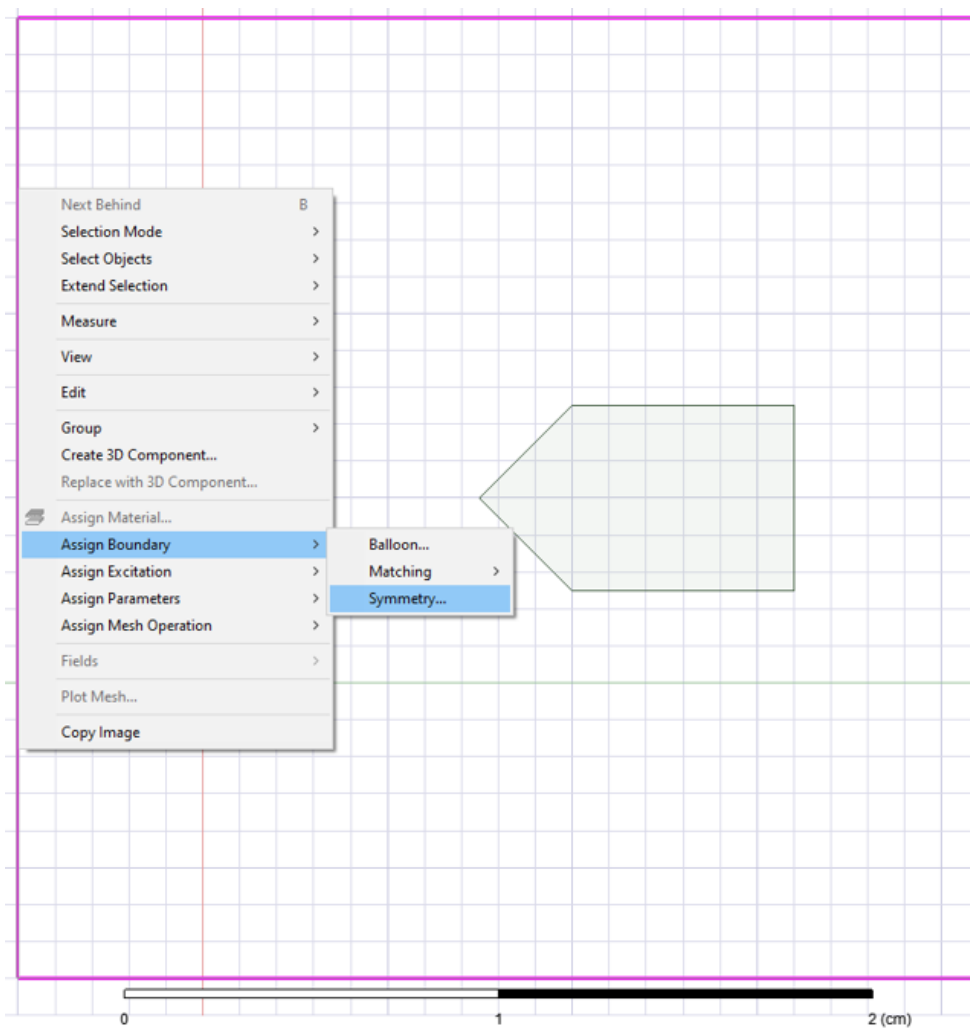


U ovom slučaju odabran je *copper* (bakar).

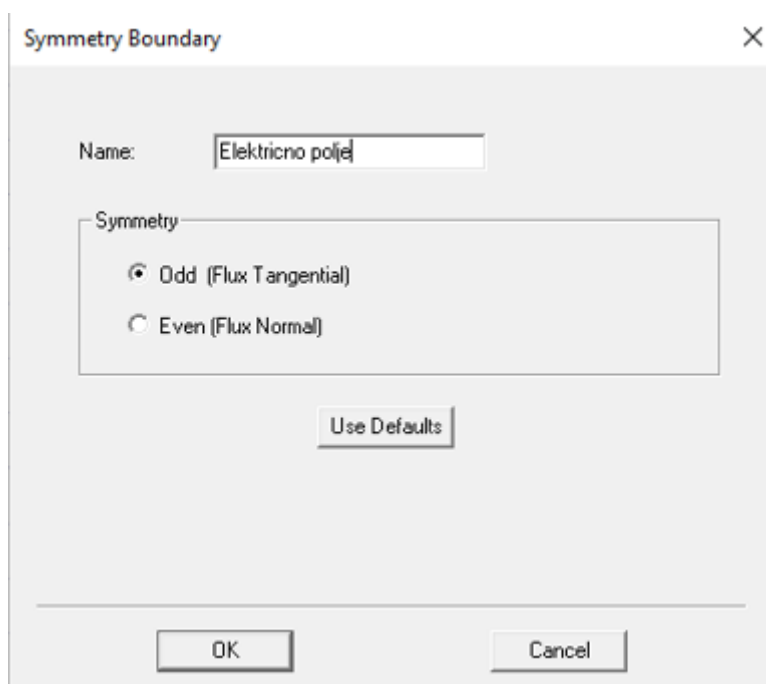


Kako bih se električno polje uspješno simuliralo moramo dodijeliti granice područja *Region*.

Odabirom svih rubova područja *Region* i desnim klikom odabiremo *Assign Boundary – Symmetry* što otvara izbornik.

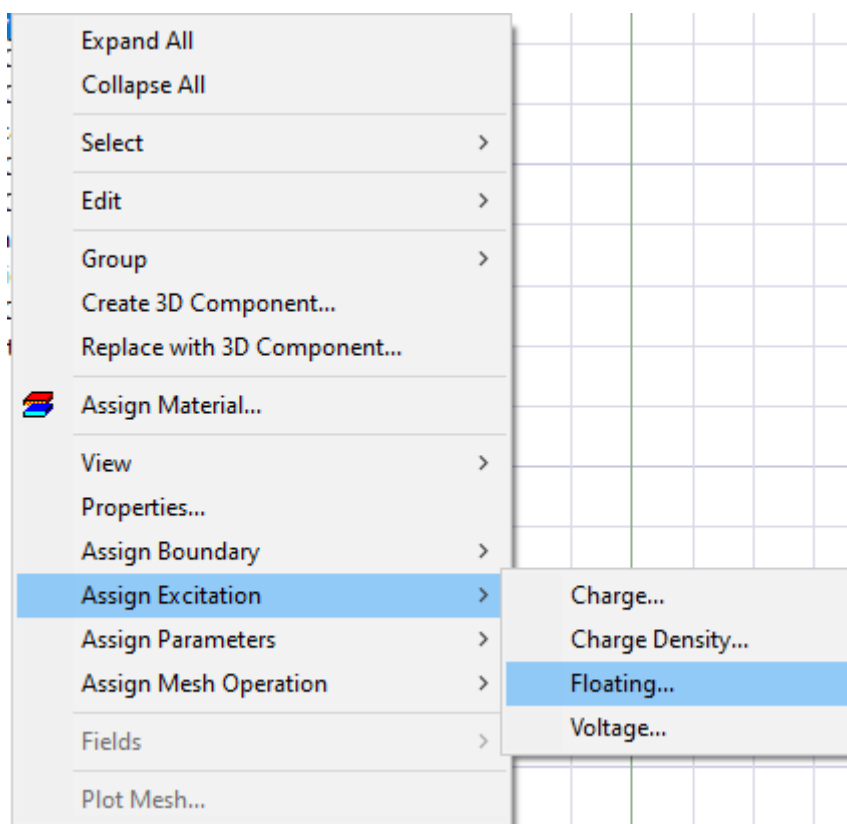


U izborniku odabiremo *Symmetry – Odd (Flux Tangential)*.

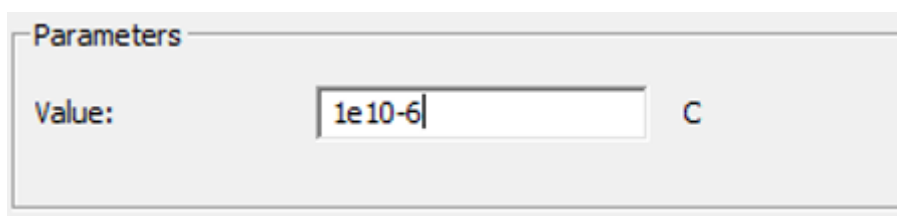


Svakom od geometrijskih likova dodjeljujemo *Excitation*.

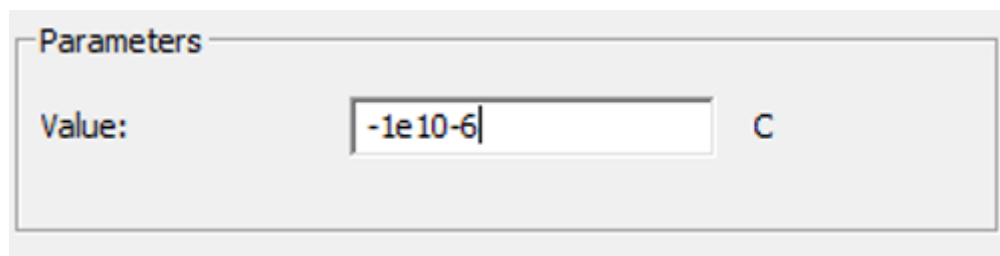
To se radi tako da se klikne na željeni lik, zatim desni klik *Assign Excitation – Floating*.



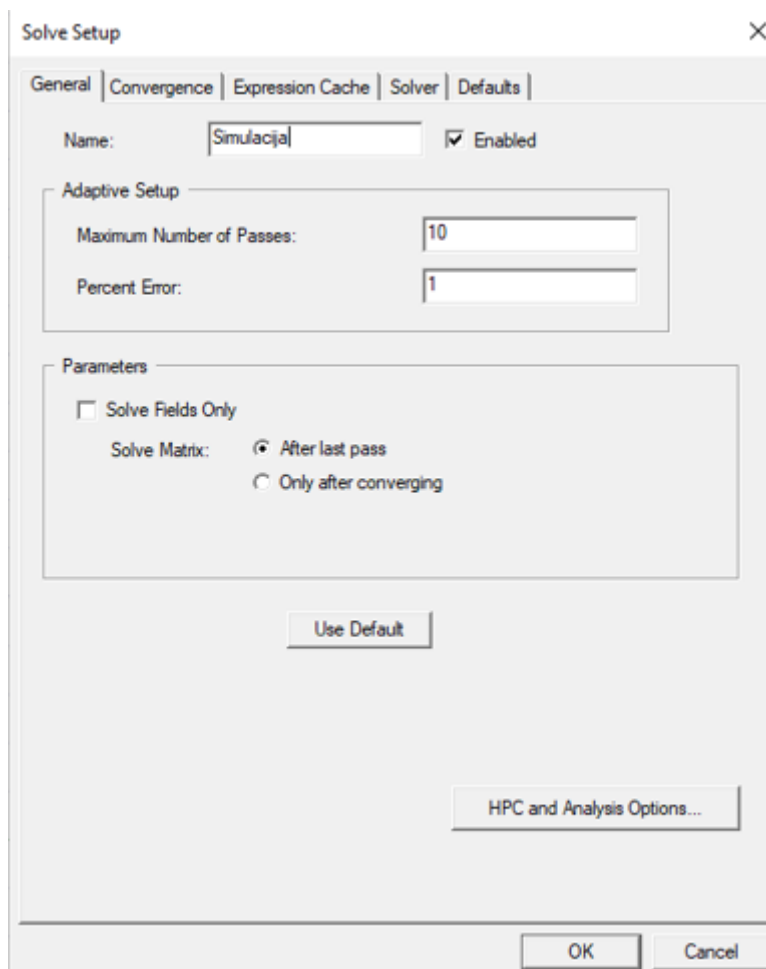
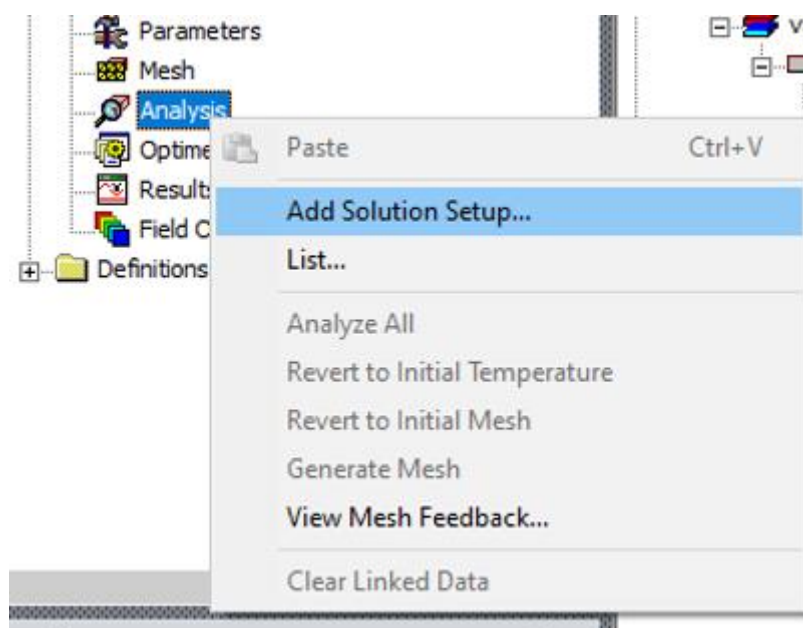
U sada otvorenom prozoru upisuje se željena vrijednost naboja.



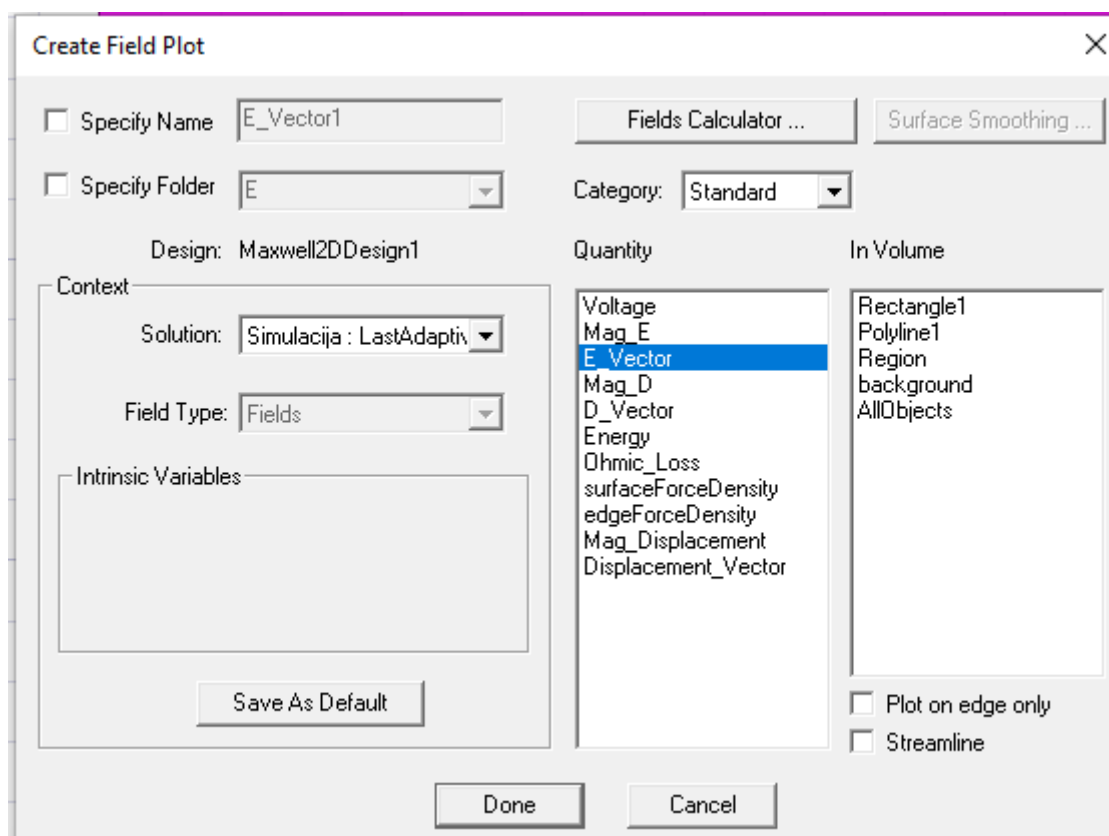
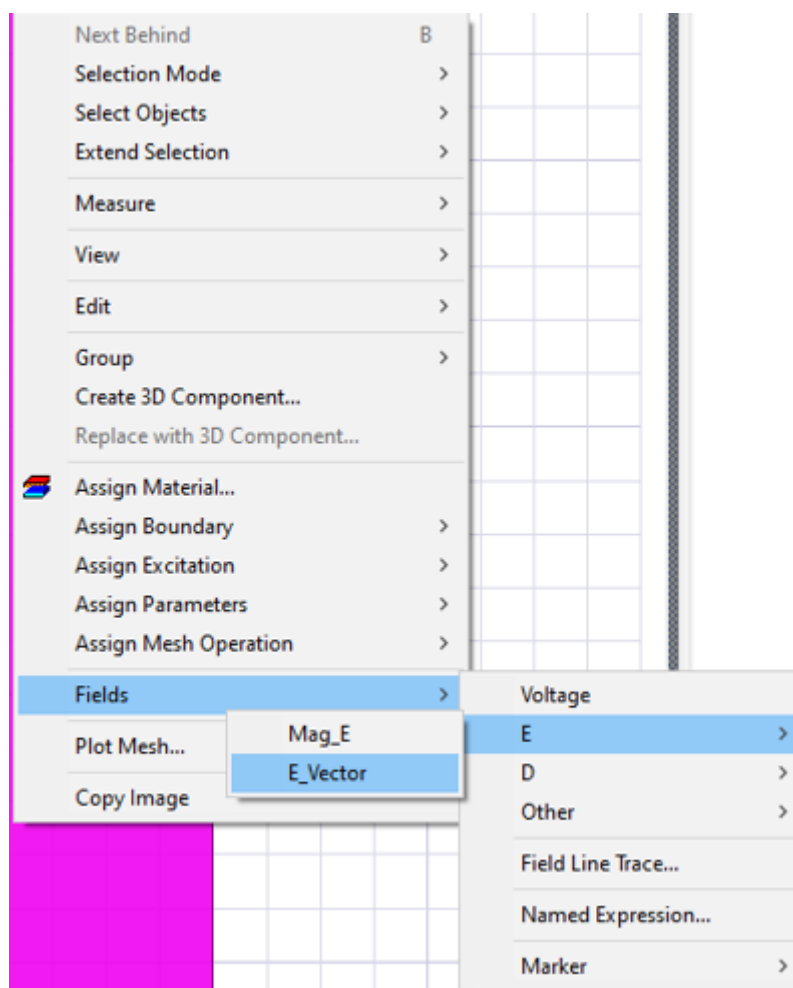
Na isti način se vrijednost naboja dodjeljuje i drugom geometrijskom liku (pravokutnik).



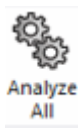
Nakon što je sve zadano u izborniku projekta desnim klikom na *Analysis – Add Solution Setup* odabiremo već zadane parametre.



Kako bi sada mogli izvršiti simulaciju do kraja desnim klikom na *Region* odabiremo *Fields – E – E_Vector*.

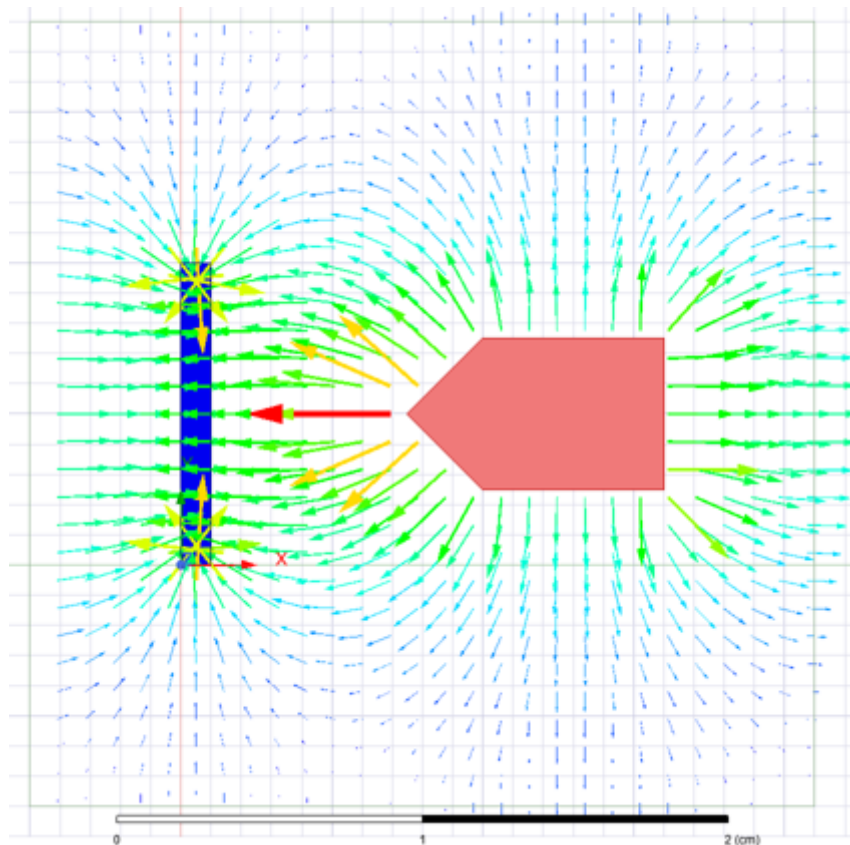


Klikom na alatnoj traci na *Simulation – Validate* provjeravamo valjanost zadanih parametara.

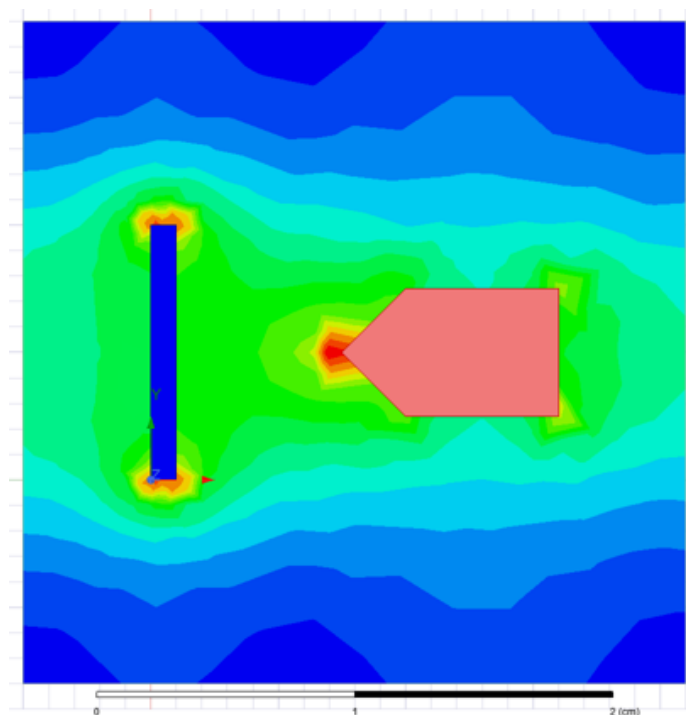


Ako je sve uredu klikom na *Analyze All* izvršava se simulacija.

Dobili smo vektorski prikaz jakosti električnog polja.

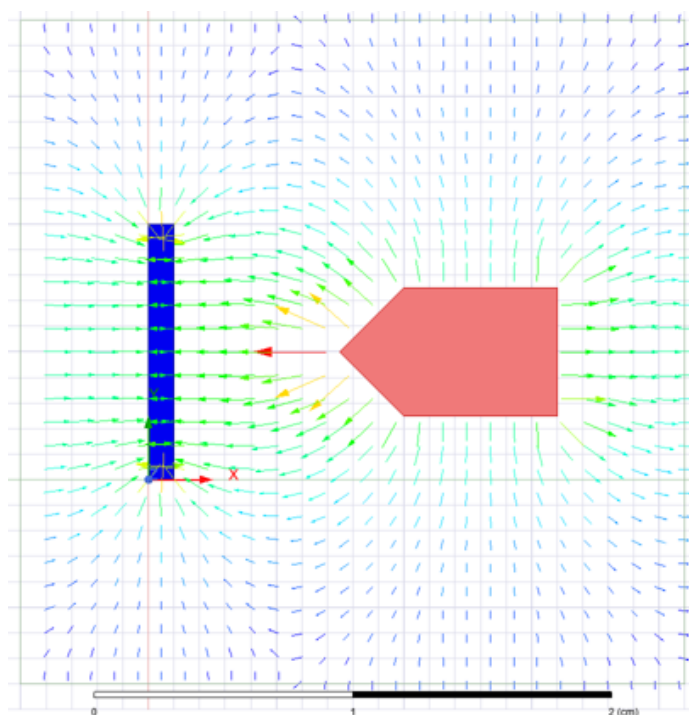


Ako se na područje *Region* ponovo pritisne desnim klikom i odabere *Fields*, može se između već pokazanog vektorskog prikaza jakosti električnog polja prikazati i simulacija koja prikazuje električno polje pomoću magnitude *Fields – E – Mag_E*.



Na isti način prikazujemo i vektor električnog pomaka D .

Fields – D – D_Vector



Fields – D – Mag_D

