

Usporedba energetske performansi tehnologija solarnih kolektora

Stanić, Ružica

Undergraduate thesis / Završni rad

2022

Degree Grantor / Ustanova koja je dodijelila akademski / stručni stupanj: **Josip Juraj Strossmayer University of Osijek, Faculty of Electrical Engineering, Computer Science and Information Technology Osijek / Sveučilište Josipa Jurja Strossmayera u Osijeku, Fakultet elektrotehnike, računarstva i informacijskih tehnologija Osijek**

Permanent link / Trajna poveznica: <https://um.nsk.hr/um:nbn:hr:200:498028>

Rights / Prava: [In copyright](#)/[Zaštićeno autorskim pravom.](#)

Download date / Datum preuzimanja: **2025-03-11**

Repository / Repozitorij:

[Faculty of Electrical Engineering, Computer Science and Information Technology Osijek](#)



**SVEUČILIŠTE JOSIPA JURJA STROSSMAYERA U OSIJEKU
FAKULTET ELEKTROTEHNIKE, RAČUNARSTVA I
INFORMACIJSKIH TEHNOLOGIJA OSIJEK**

Sveučilišni studij

**USPOREDBA ENERGETSKIH PERFORMANSI
TEHNOLOGIJA SOLARNIH KOLEKTORA**

Završni rad

Ružica Stanić

Osijek, 2022.

**FERIT**FAKULTET ELEKTROTEHNIKE, RAČUNARSTVA
I INFORMACIJSKIH TEHNOLOGIJA **OSIJEK****Obrazac Z1P - Obrazac za ocjenu završnog rada na preddiplomskom sveučilišnom studiju**

Osijek, 13.09.2022.

Odboru za završne i diplomske ispite

Prijedlog ocjene završnog rada na preddiplomskom sveučilišnom studiju

Ime i prezime Pristupnika:	Ružica Stanić
Studij, smjer:	Preddiplomski sveučilišni studij Elektrotehnika i informacijska
Mat. br. Pristupnika, godina upisa:	4729, 23.07.2019.
OIB Pristupnika:	00968680031
Mentor:	Prof.dr.sc. Damir Šljivac
Sumentor:	,
Sumentor iz tvrtke:	
Naslov završnog rada:	Usporedba energetske performansi tehnologija solarnih kolektora
Znanstvena grana rada:	Elektroenergetika (zn. polje elektrotehnika)
Zadatak završnog rad:	U teorijskom dijelu opisati terenuitni razvoje tehnologija solarnih kolektora. U praktičnom dijelu za zadanu mikrolokaciju FERIT OSijek sa pripadajućim mjerenjima sunčevog zračenja usporediti njihove energetske performanse. Molim prijavite se na teme koje želite, kriterij za odabir teme: zbroj ocjene iz OEiE i prosjeka ocjena prijavljenih na temi.
Prijedlog ocjene završnog rada:	Izvrstan (5)
Kratko obrazloženje ocjene prema Kriterijima za ocjenjivanje završnih i diplomskih radova:	Primjena znanja stečenih na fakultetu: 3 bod/boda Postignuti rezultati u odnosu na složenost zadatka: 3 bod/boda Jasnoća pismenog izražavanja: 3 bod/boda Razina samostalnosti: 3 razina
Datum prijedloga ocjene od strane mentora:	13.09.2022.
Datum potvrde ocjene od strane Odbora:	21.09.2022.
Potvrda mentora o predaji konačne verzije rada:	Mentor elektronički potpisao predaju konačne verzije.
	Datum:

**FERIT**FAKULTET ELEKTROTEHNIKE, RAČUNARSTVA
I INFORMACIJSKIH TEHNOLOGIJA OSIJEK**IZJAVA O ORIGINALNOSTI RADA**

Osijek, 25.09.2022.

Ime i prezime studenta:

Ružica Stanić

Studij:

Preddiplomski sveučilišni studij Elektrotehnika i informacijska tehnologija

Mat. br. studenta, godina upisa:

4729, 23.07.2019.

Turnitin podudaranje [%]:

13

Ovom izjavom izjavljujem da je rad pod nazivom: **Usporedba energetske performansi tehnologija solarnih kolektora**

izrađen pod vodstvom mentora Prof.dr.sc. Damir Šljivac

i sumentora ,

moj vlastiti rad i prema mom najboljem znanju ne sadrži prethodno objavljene ili neobjavljene pisane materijale drugih osoba, osim onih koji su izričito priznati navođenjem literature i drugih izvora informacija.

Izjavljujem da je intelektualni sadržaj navedenog rada proizvod mog vlastitog rada, osim u onom dijelu za koji mi je bila potrebna pomoć mentora, sumentora i drugih osoba, a što je izričito navedeno u radu.

Potpis studenta:

SADRŽAJ

1.	UVOD.....	1
1.1.	Zadatak završnog rada	1
2.	SOLARNI TOPLOVODNI SUSTAVI.....	2
2.1.	Optimalni kut	2
2.2.	Solarni kolektori	3
2.3.	Efikasnost kolektora	3
2.4.	Raspodjela strujanja u kolektorima	5
2.5.	Neostakljeni apsorberi	5
2.6.	Pločasti kolektori	6
2.7.	Vakuumski kolektori	7
2.8.	Sustavi za pripremu PTV-a i grijanje prostora	9
3.	PREGLED TRŽIŠTA U SVIJETU I EUROPI.....	12
3.1.	Pregled tehnologija pločastih kolektora	13
3.2.	Pregled tehnologija vakuumskih kolektora.....	18
4.	DIMENZIONIRANJE POVRŠINE KOLEKTORA I SPREMNIKA ZA PRIPREMU POTROŠNE TOPLE VODE ..	22
4.1.	Proračun PTV-a s pločastim kolektorima	26
4.2.	Proračun PTV-a s vakuumskim kolektorima.....	27
4.3.	Usporedba rezultata	28
4.4.	Toplinski gubitci solarnog sustava.....	29
4.5.	Proračun pomoćne energije.....	30
4.6.	Period povrata investicije solarnog sustava.....	32
5.	ZAKLJUČAK.....	33
	LITERATURA.....	34
	SAŽETAK	35
	ABSTRACT	35
	ŽIVOTOPIS	36

1. UVOD

Sunce je najveći i najsnažniji izvor energije. Sunčevo zračenje gotovo je neiscrpan izvor energije koji je besplatan i dostupan svim ljudima. Energija Sunca koristi se za grijanje i hlađenje prostorija te kućanstava, grijanje bazena, za različite procese u industriji i slično. Sunčeva energija može biti pretvorena u toplinsku ili električnu. Izravna pretvorba sunčeve energije u električnu odvija se u fotonaponskim ćelijama, a neizravna pretvorba u sunčanim elektranama. Pomoću solarnih kolektora, sunčeva energija izravno se pretvara u toplinsku energiju nekog medija.

U prvom, uvodnom poglavlju predstavljen je sadržaj ovog završnog rada i način na koji je isti koncipiran.

U drugom poglavlju, kroz teorijsku analizu, opisani su najčešće korišteni solarni kolektori i njihova učinkovitost te primjena na sustave za grijanje prostora kao i primjena sustava PTV-a (sustav potrošne tople vode).

Treće poglavlje predstavlja pregled trenutnog tržišta solarnih kolektora u Europi i svijetu, njihove cijene, učinkovitosti i druge karakteristike.

Četvrto poglavlje opisuje dimenzioniranje sustava PTV-a za obiteljsku kuću. Na osnovu rezultata proračuna te usporedbe različitih vrsta solarnih kolektora, određen je najprikladniji toplovodni sustav.

1.1. Zadatak završnog rada

Temeljem potrošnje i potrebne energije za pripremu potrošne tople vode kućanstva te pregledom kolektora dostupnih na tržištu, potrebno je dimenzionirati toplovodni sustav PTV-a koji će ispuniti potrebe spomenutog kućanstva.

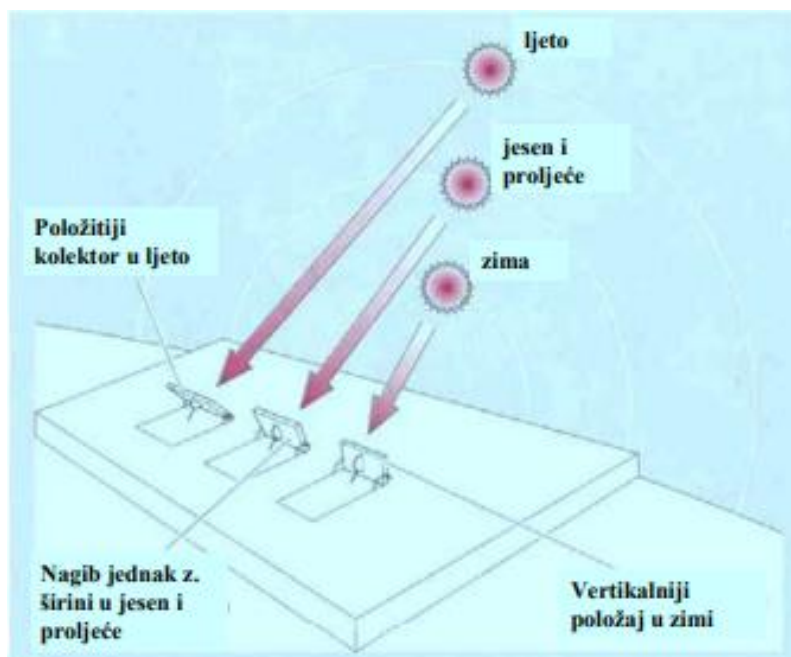
2. SOLARNI TOPLOVODNI SUSTAVI

Od sunčeva zračenja koje dođe do površine Zemlje, čak 30% se reflektira natrag u svemir. Oko 70% apsorbira se u atmosferi i Zemljinoj površini kao toplina zagrijevajući zemlju, vode i atmosferu.

Zemlja se neprestano okreće oko Sunca pa su kut upada sunčevih zraka na površinu Zemlje i iznos Sunčeva ozračenja varijabilni. Stoga, godišnja promjena sunčeva zračenja predstavlja prepreku prilikom dimenzioniranja solarnih sustava. U zimskim mjesecima, kada je sunčevo zračenje manje, potrebno je omogućiti dovoljnu količinu topline. Dok je ljeti zbog povećane količine zračenja, neophodno paziti da ne dođe do oštećenja opreme u sustavu. [1]

2.1. Optimalni kut

Za učinkovito iskorištavanje sunčeva zračenja i optimalan rad solarnog sustava nužno je prilagođavati kut nagiba kolektora u odnosu na horizontalu. Čimbenici koji utječu na kut nagiba jesu period u godini, zemljopisna širina, namjena sustava itd.



Slika 2.1. Optimalni kut nagiba kolektora u ovisnosti o godišnjim dobima [1]

Optimalan godišnji nagib uglavnom je blizak zemljopisnoj širini, a za Republiku Hrvatsku iznosi 37°, iako se po potrebi može mijenjati. Tijekom turističke sezone u apartmanima i hotelima optimalni kut je 10-20 [°], dok je izvan ljetnih mjeseci veći i od 45°. [1]

2.2. Solarni kolektori

Solarni kolektori prikupljenu energiju sunčeva zračenja pretvaraju u toplinsku energiju radnog fluida. Dijelevaju se na koncentrirajuće i nekoncentrirajuće. Pločasti, vakuumski i neostakljeni kolektori te sunčev zid ubrajaju se u nekoncentrirane kolektore, a parabolični kolektori, sunčevi tornjevi, sunčevi tanjuri i Fresnelovi kolektori u koncentrirane.

Također, solarni kolektori mogu se klasificirati na nisko-temperaturne, srednje-temperaturne i visoko-temperaturne. Nisko-temperaturni osiguravaju temperaturu 40-60 [°C] i općenito se koriste za grijanje bazena (neostakljeni i pločasti kolektori). Srednje-temperaturni izvedeni su kao pločasti i vakuumski kolektori za stambene i poslovne potrebe grijanja vode, zraka ili prostora, a osiguravaju temperaturu 60-80 [°C], dok su visoko-temperaturni izvedba koncentrirajućih kolektora koji omogućuju temperature iznad 80 [°C], a koriste se za proizvodnju električne energije.

2.3. Efikasnost kolektora

Kako bi efikasnost solarnog sustava bila što veća, potrebno je što bolje iskoristiti i prikupiti sunčevu energiju. Podaci o efikasnosti kolektora dani su od strane proizvođača u sklopu izvješća o ispitivanju kolektora. Učinkovitost kolektora η_{kol} definira se kao omjer toplinske energije P_{kol} [W] predane radnom fluidu i energije upadnog sunčevog zračenja G_{sun} [W/m²] na plohu kolektora površine A_{kol} [m²]: [1]

$$\eta_{kol} = \frac{P_{kol}}{G_{sun} \cdot A_{kol}} \quad (2-1)$$

Toplina predana fluidu određuje se eksperimentalno mjerenjem toplinskog toka tj. izlazne temperature $\vartheta_{f,iz}$ [°C] i ulazne temperature $\vartheta_{f,ul}$ [°C] te masenog toka fluida m [kg] prema izrazu: [1]

$$P_{kol} = m \cdot c_p \cdot (\vartheta_{f,iz} - \vartheta_{f,ul}) \text{ [W]} \quad (2-2)$$

pri čemu je c_p specifični toplinski kapacitet fluida [J/kgK].

Za mjerenje sunčevog zračenja koristi se mjerni instrument piranometar.

Uzimajući u obzir gubitke, efikasnost se najčešće iskazuje u ovisnosti o razlici srednje temperature fluida $\vartheta_{f,sr}$ [°C] i temperature okolišnog zraka ϑ_z [°C] te upadom sunčevom zračenju G_{sun} [W/m²] na ravninu kolektora: [1]

$$\eta_{kol} = \eta_o - a_1 \cdot \frac{(\vartheta_{f, sr} - \vartheta_z)}{G_{sun}} - a_2 \cdot G_{sun} \cdot \left[\frac{(\vartheta_{f, sr} - \vartheta_z)}{G_{sun}} \right]^2 \quad (2-3)$$

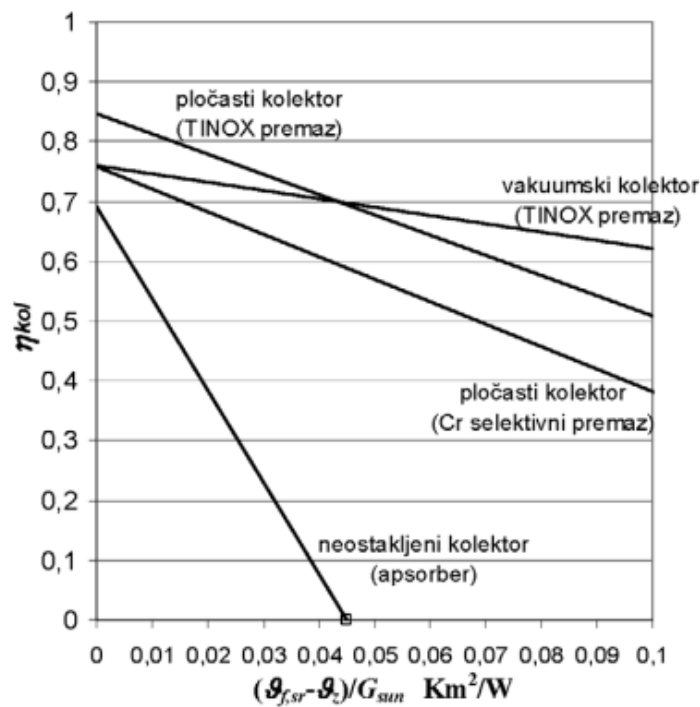
$$\vartheta_{f, sr} = \frac{\vartheta_{f, ul} + \vartheta_{f, iz}}{2} \quad (2-4)$$

pri čemu su: η_o – maksimalna učinkovitost ($\vartheta_{f, sr} = \vartheta_z$)

a_1 – koeficijent linearnih toplinskih gubitaka [$\text{W}/\text{m}^2\text{K}$]

a_2 – koeficijent kvadratnih toplinskih gubitaka [$\text{W}/\text{m}^2\text{K}^2$]

Koeficijenti η_o , a_1 , a_2 određuju se regresijskom analizom radnih krivulja prikazanih na slici 2.2.

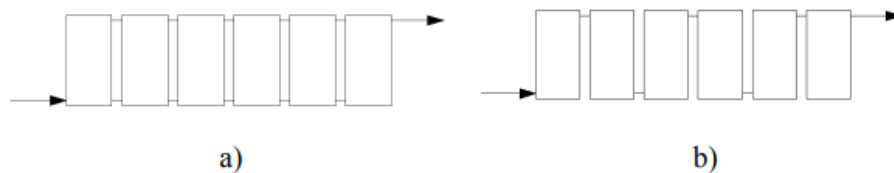


Slika 2.2. Krivulje efikasnosti različitih izvedbi kolektora [1]

Temperaturna razlika ($\vartheta_{f, sr} - \vartheta_z$) predstavlja mogućnost izmjene topline između okoline i radnog fluida, a ujedno i toplinske gubitke. Manji toplinski gubici uvjetuju veću učinkovitost kolektora. Uz konstantno sunčevo zračenje porastom temperature fluida dolazi do veće temperaturne razlike čime se povećavaju toplinski gubitci, a pada učinkovitost. Smanjenjem sunčeva zračenja, uz nepromijenjenu temperaturnu razliku također dolazi do pada učinkovitosti. Apsorbirana energija je niža, kao i toplina dovedena radnom fluidu, a toplinski su gubitci isti. [1]

2.4. Raspodjela strujanja u kolektorima

Kolektori se mogu povezati serijski ili paralelno (slika 2.3.). Oba načina imaju svoje prednosti i nedostatke. Serijski spoj zahtjeva prolazak fluida kroz svaki kolektor u spoju. Niže vrijednosti protoka, povećanje temperature pri svakom prolasku fluida kroz pojedini kolektor i više izlazne temperature rezultiraju nižom učinkovitošću. Takav način spajanja nema problema s nejednolikom distribucijom radnog fluida kroz kolektore u spoju. Paralelni spoj ima niži pad tlaka, no zahtijeva veću duljinu cjevovoda i veće promjere zbog većih vrijednosti protoka. Najveći broj proizvođača preporučuje 5-6 kolektora u paralelnom spoju, a u serijskom broj kolektora ovisi o ograničenju na dopušteni pad tlaka. [1]



Slika 2.3. Spojevi kolektora a) paralelni b) serijski [1]

2.5. Neostakljeni apsorberi

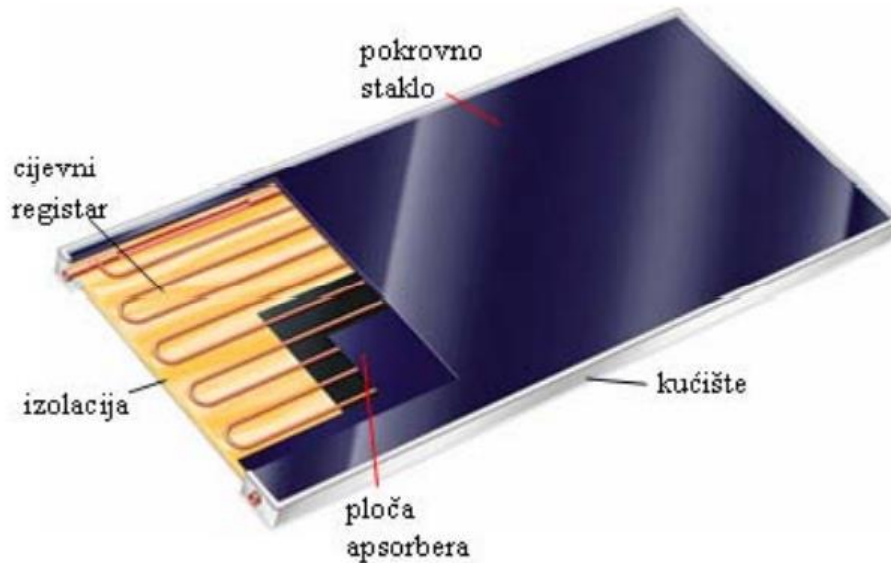
Neostakljeni apsorberi (slika 2.4.) građeni su od plastičnih ili gumenih cijevi otpornih na UV zračenje, a spajaju se u paralelni spoj. Odsustvo pokrovnog stakla uzrokuje velike toplinske gubitke pa se ovaj tip kolektora primjenjuje u ljetnim mjesecima za potrebe sustava s nižim temperaturama (24-32 [°C]). Djelovanje UV zračenja uzrokuje vijek trajanja od nekoliko godina, a nizak stupanj učinkovitosti opravdava nisku cijenu. [1]



Slika 2.4. Neostakljeni apsorberi [1]

2.6. Pločasti kolektori

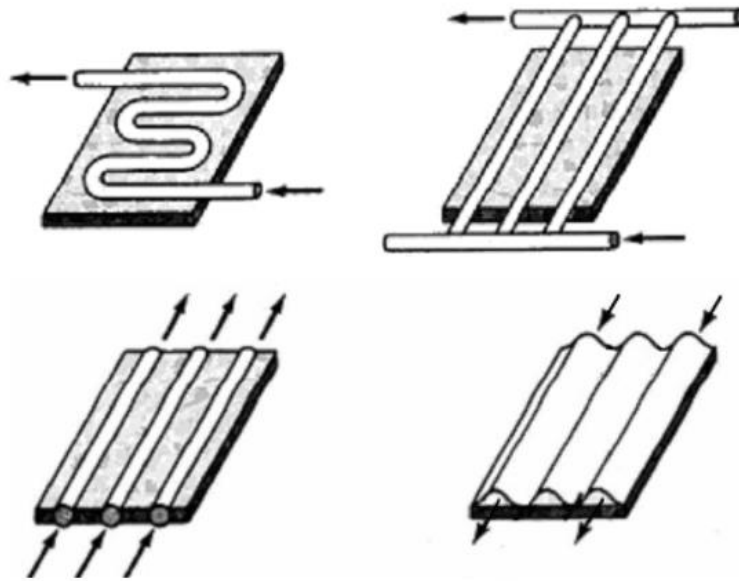
U Kaliforniji 1909. izumljen je prvi pločasti kolektor. Od 70-ih godina 20.stoljeća pa sve do danas doživjeli su brojna poboljšanja u pogledu toplinske efikasnosti, pouzdanosti i trajnosti što dovodi do masovne proizvodnje i povećanja broja instaliranih kolektora. Apsorberska ploča, cijevni registar, pokrovno staklo, izolacija i kućište osnovni su dijelovi kolektora prikazani na slici 2.5.



Slika 2.5. Pločasti kolektor s pokrovnim staklom [1]

Apsorbirana sunčeva toplina, posredstvom apsorberske ploče, prolazi kroz cijevni registar i dolazi do radnog fluida koji teče cijevima. Načini na koji su cijevi povezane na apsorbersku ploču su: lemljenje, lasersko ili ultrazvučno zavarivanje i povremeno lijepljenje. Apsorberska ploča premazana je tzv. selektivnim premazom iz praktičnih razloga. Selektivne premaze odlikuje visoki koeficijent apsorpcije kratkovalna sunčeva zračenja i niski koeficijent apsorpcije dugovalna infracrvena zračenja. Uz to, uzrokuju smanjenje toplinskih gubitaka, kao i pokrovno staklo te izolacija sa stražnje i bočne strane za koju se najčešće koristi mineralna vuna ili PU pjena. Tip cijevnog registra od jedne cijevi savijene u obliku serpentine te cijevni registar tipa „ljestve“ najčešće su izvedbe registra. Tip „ljestve“ (eng. *harp*) sastoji se od niza cijevi napajanih distribucijskim cijevima većeg promjera. Ima veliki protok tekućine zbog čega je temperatura na izlazu kolektora manja nego na ulazu. Pogodan je za područja s toplom klimom. Tip sa serpentinom ima manji protok tekućine, osigurava povećanje temperature na izlazu kolektora i pogodan je za umjerene do hladne klime. [1]

Različiti tipovi pločastih kolektora prikazani su na slici 2.6.



Slika 2.6. Izvedbe pločastih kolektora [1]

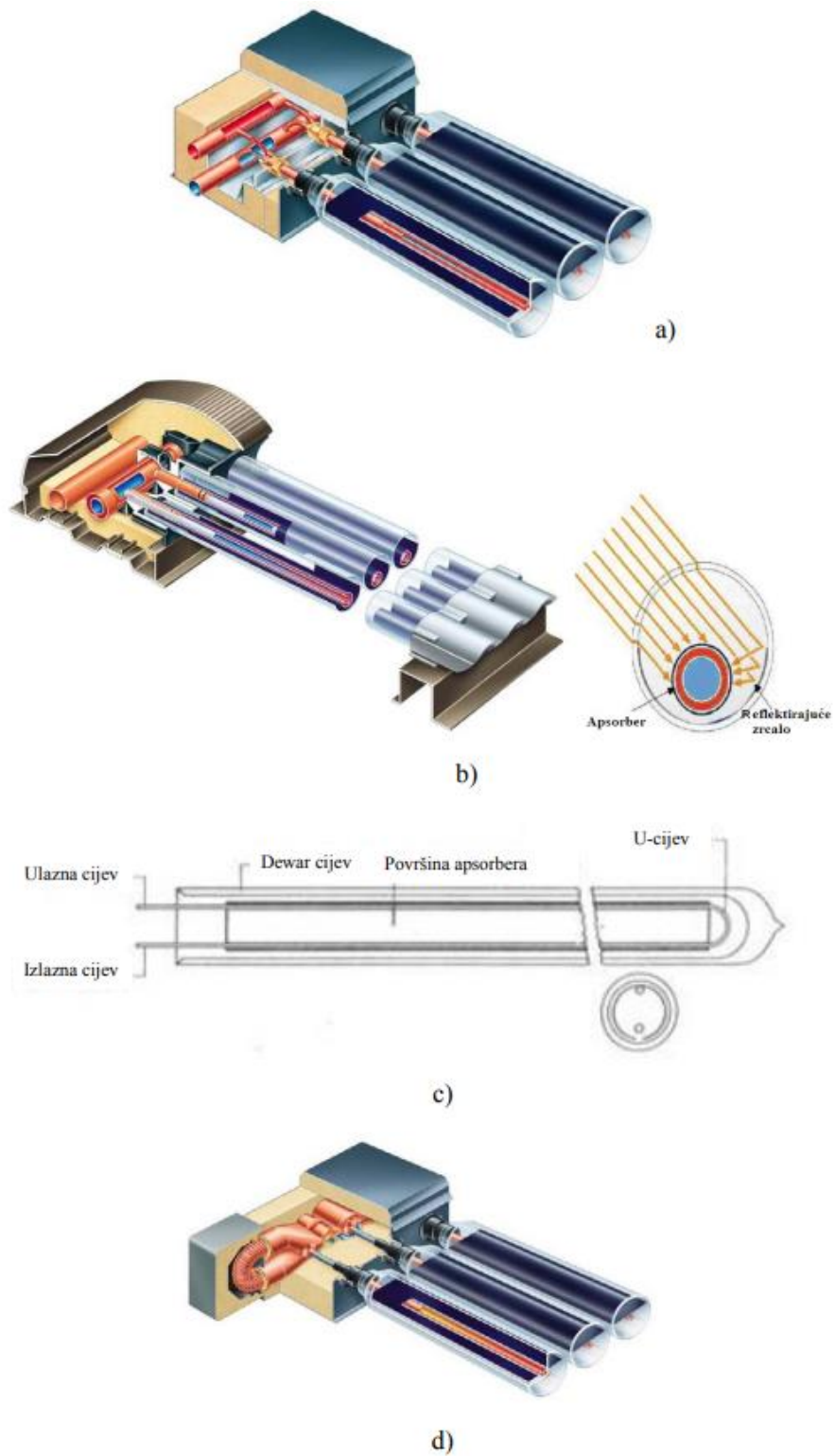
2.7. Vakuumski kolektori

Uz pločaste, najčešće korišteni tip kolektora su vakuumski. Njihova primarna uloga je smanjenje konvektivnih gubitaka s apsorbera na okolinu. To je izvedeno tako da je između apsorbera i pokrovnog stakla izvučen zrak. Kako ne bi došlo do pucanja pokrovnog stakla, apsorber se ugrađuje u vakuumirane staklene cijevi.

Slike 2.7.a) i 2.7.b) prikazuju tip kolektora gdje fluid teče u dva smjera prolazeći kroz niz paralelno spojenih koaksijalnih cijevi. Dok je na prvoj slici apsorber pričvršćen na cijevi, na drugoj ulogu apsorbera ima premazana vanjska površina cijevi, pri čemu se mogu koristiti reflektirajuća zrcala za usmjeravanje sunčeva zračenja ka apsorberskim cijevima.

Na slici 2.7.c) prikazan je tip kolektora koji koristi tzv. U-cijev. Zagrijani fluid kroz izlaznu cijev cirkulira u sustav, zatim ohlađeni fluid kroz ulaznu cijev cirkulira iz sustava. Apсорber je realiziran ravnom pločom.

Slika 2.7.d) prikazuje izvedbu tzv. toplinskih cijevi (eng. *heat pipe*). Fluid kroz jednu cijev struji u oba smjera. Isparavanje se odvija kroz donji dio cijevi, a kondenzacija kroz gornji.



Slika 2.7. Izvedbe vakuumskih kolektora [1]

a) koaksijalna cijev s pričvršćenim apsorberom, b) koaksijalna cijev s premazom kao apsorberom, c) U-cijev, d) toplinska cijev

2.8. Sustavi za pripremu PTV-a i grijanje prostora

Najveći broj instaliranih solarnih sustava namijenjen je zagrijavanju potrošne tople vode. Glavni dijelovi takvih sustava jesu kolektori i akumulacijski spremnici, dok je radni fluid uglavnom voda ili mješavina voda/glikol kako bi se spriječilo zamrzavanje. Solarni kolektori apsorbiraju sunčevo zračenje te zagrijavaju radni fluid koji se nalazi u cijevima kolektora. Nakon što se uspostavi tražena minimalna temperaturna razlika fluida na izlazu iz kolektora i vode u spremniku, pumpa počinje djelovati i dolazi do strujanja fluida kroz toplovodne cijevi. Takav zagrijani fluid dolazi do spremnika tekućine unutar kojeg dolazi do izmjene topline; fluid predaje toplinu potrošnoj vodi koja se koristi za potrebe grijanja i tople vode. Nakon što je temperaturna razlika fluida na izlazu iz kolektora i vode u spremniku manja od određene vrijednosti (najčešće 3-5 [°C]) pumpa će biti isključena. U ovom slučaju radi se o prisilnoj cirkulaciji pri čemu se kolektor nalazi iznad spremnika.

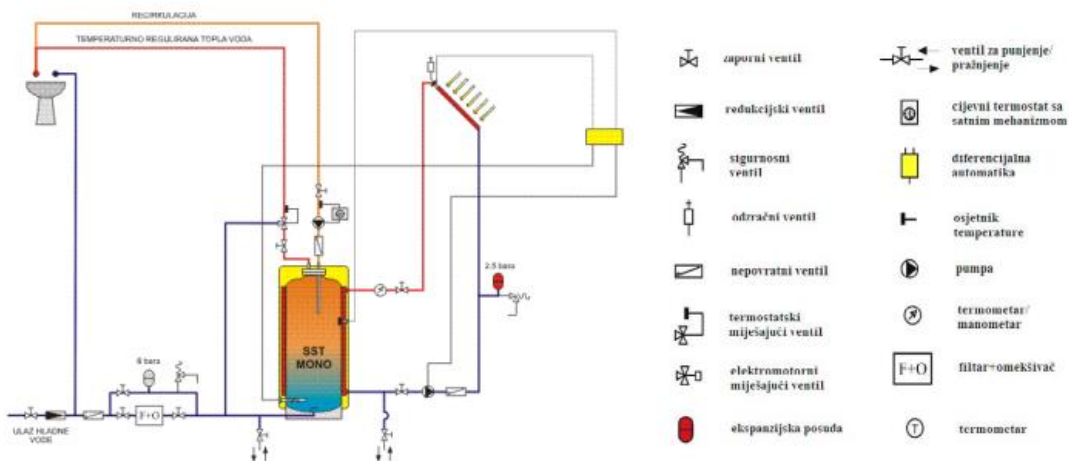
Također, moguća je izvedba termosifonskih sustava s prirodnom cirkulacijom pri čemu fluid struji zbog razlike gustoća odnosno temperaturne razlike tekućine u spremniku i fluida u kolektoru. Spremnik tekućine mora biti iznad kolektora, a radi praktičnosti obično se postavlja na gornju stranicu kolektora kako je prikazano na slici 2.8. [1]



Slika 2.8. Termosifonski sustav s prirodnom cirkulacijom [1]

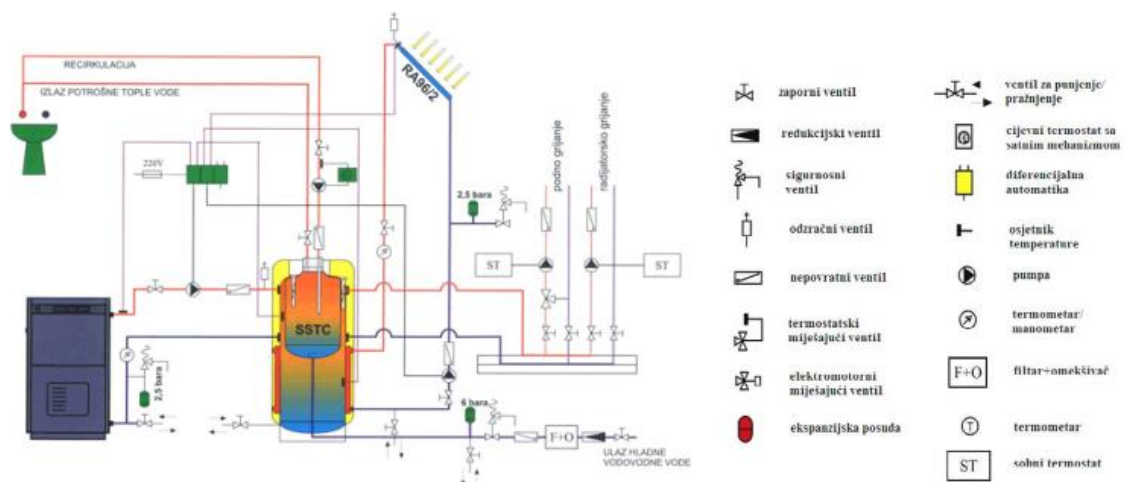
U odnosu na sustave sa prisilnom cirkulacijom, nedostatak sustava sa prirodnom cirkulacijom su veći toplinski gubici jer je spremnik izložen niskim temperaturama i vjetru, a prednosti su niža cijena, izostanak regulacijskog sklopa kao i činjenica da se električna energija ne troši za pogon pumpe. Stoga, sustavi sa prirodnom cirkulacijom prikladniji su za područja s toplijom klimom, dok su za našu zemlju prikladni u ljetnim mjesecima.

Na slici 2.9. prikazana je shema sustava s prisilnom cirkulacijom i jednim spremnikom za pripremu PTV-a. Radni fluid počinje strujati od najnižeg i najhladnijeg dijela spremnika kako bi učinkovitost kolektora bila što veća. Pri tome je potrebno osigurati što veću razliku temperatura po visini spremnika. A to se može postići izduženim oblikom spremnika ili postavljenjem raspršivača mlaza ulazne hladne vode i slično.



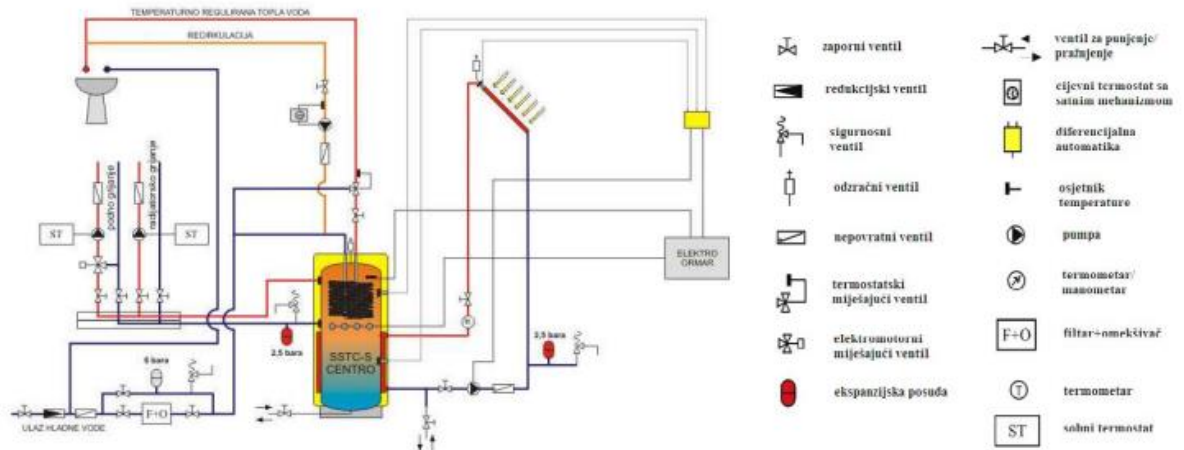
Slika 2.9. Sustav sa prisilnom cirkulacijom za pripremu PTV-a s jednim spremnikom [1]

Na slici 2.10. prikazana je shema sustava za pripremu PTV-a i grijanje prostora. Sustav se sastoji od manjeg spremnika za PTV smještenog unutar većeg namijenjenog za potrebe grijanja. Voda iz vanjskog spremnika zagrijana kolektorima predaje toplinu manjem spremniku. U gornjem dijelu spremnika nalazi se izmjenjivač pomoćnog izvora topline kao što su toplovodni kotao ili protočni grijač vode. [1]



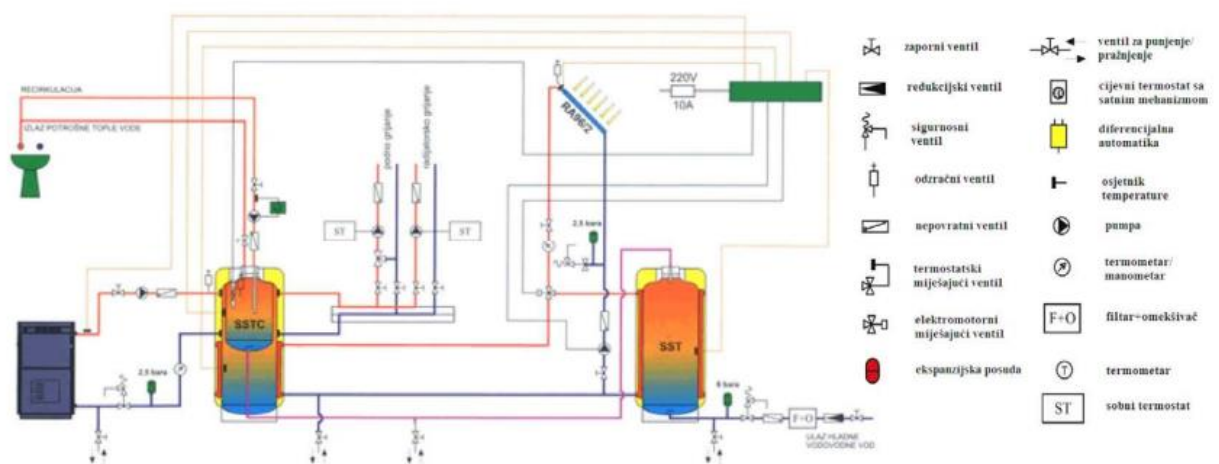
Slika 2.10. Sustav s prisilnom cirkulacijom za pripremu PTV-a i grijanja prostora s dvostrukim spremnikom [1]

U sustavu za pripremu PTV-a i grijanje prostora, umjesto spremnika za PTV može se koristiti i protočni grijač, što je prikazano na slici 2.11. Uporabom grijača, izbjegava se miješanje ulazne hladne vode i prethodno zagrijane vode u spremniku. Kako bi sva toplina za zagrijavanje protočne vode bila izmijenjena, potrebno je da temperatura u gornjem dijelu spremnika bude otprilike 10°C viša od željene temperature PTV-a. [1]



Slika 2.11. Sustav za pripremu PTV-a i grijanje prostora s protočnim grijačem (izmjenjivačem) [1]

Ukoliko potrebe zahtijevaju spremnik velike zapremnine (veće od 500 L), preporuka je ugraditi dva manja umjesto jednog spremnika radi veće učinkovitosti (slika 2.12.). Nakon što se do željene temperature zagrije jedan spremnik, fluid struji prema izmjenjivaču drugog spremnika u koji ulazi svježija voda. Ako se u određenom razdoblju potrebe za PTV-om smanje, primjerice zimi kada je manja i sunčeva ozračenost, moguće je jedan spremnik isključiti iz rada. [1]



Slika 2.12. Kombinirani sustav za pripremu PTV-a i grijanje prostora s dva spremnika [1]

3. PREGLED TRŽIŠTA U SVIJETU I EUROPI

Ukupni solarni toplinski kapacitet na kraju 2021. iznosio je 522 GW_{th} što odgovara 746 milijuna četvornih metara kolektorske površine. Svjetsko tržište solarnih kolektora u 2021. poraslo je za 3% u odnosu na 2020. Vodeće zemlje po ukupnoj površini instaliranih kolektora su Kina, Turska i Sjedinjene Američke Države. Čak 82,3% ukupno instaliranog kapaciteta pripada Kini (370 GW_{th}) i Europi (59 GW_{th}). [2]

Ukupni kapacitet u 2020. podijeljen je na pločaste kolektore; 124.2 GW_{th} (177.4 milijuna m²), vakuumske kolektore; 344.3 GW_{th} (491.9 milijuna m²), neostakljene kolektore; 30.7 GW_{th} (43.9 milijuna m²). S globalnim udjelom od 68.9% vakuumski kolektori bili su prevladavajuća tehnologija solarnih toplinskih kolektora, zatim pločasti kolektori s udjelom od 24.8% te neostakljeni kolektori sa 6.1%. Nasuprot tome, u Europi su bili dominantni pločasti kolektori s udjelom od 80.4%, dok je udio vakuumskih iznosio 17%. [2]

Najveći udio ukupne kolektorske površine u 2020. čine sustavi potrošne tople vode velikih razmjera (>350 kW_{th}, 500 m²) za stambene zgrade, turizam i javni sektor. Udio sustava PTV-a u obiteljskim kućama iznosio je 35%. Kombinirani sustavi grijanja i pripreme PTV-a kao i sustavi grijanja bazena zauzimaju po 6%, dok drugim primjenama poput solarnog daljinskog grijanja pripada 2% udjela na globalnoj razini.

U Kini i Aziji dominantni su vakuumski solarni kolektori. U Sjevernoj Americi, Australiji i Južnoj Africi prevladavaju neostakljeni kolektori, dok su pločasti kolektori dominantni u Europi i ostalim regijama. Na globalnoj razini oko 58% svih solarnih toplinskih sustava čine termosifonski sustavi, dok je ostatak sustava s prisilnom cirkulacijom. Općenito, termosifonski sustavi su češći u toplim klimama poput Afrike, Južne Amerike i Južne Europe. U tim regijama termosifonski sustavi su češće opremljeni pločastim kolektorima, dok su u Kini tipični termosifonski sustavi s vakuumskim kolektorima.

Među proizvođačima i kompanijama koje dominiraju na tržištu su: Sunrain, BTE Solar, GREENoneTEC, Bosch, Viessmann, Solarbayer, SunMaxx, Dimas Solar, Thermosolar, Hewalex.

Cijene solarnih kolektora kreću se između 700€ i 2200€. Troškovi instalacije i svih dijelova PTV sustava za kućanstvo variraju između 2800€ i 8500€, dok kupnja i ugradnja solarnog sustava grijanja bazena obično košta između 2300€ i 4700€.

3.1. Pregled tehnologija pločastih kolektora

- **VISSMANN**

Viessmann-ova ThermProtect tehnologija čini Vitosol kolektore jedinstvenim i inovativnim. ThermProtect je apsorberajući sloj koji ima ulogu zaštite kolektora od pregrijavanja. Temperature više od 75°C uzrokuju promjene u kristalnoj strukturi apsorberajućeg sloja čime se apsorber „prebacuje“ na veći koeficijent emisije (do 40%). Na taj način ThermProtect snižava maksimalnu temperaturu kolektora i sprječava stvaranje pare u solarnom sustavu. Nakon što se temperatura kolektora snizi, kristalna struktura se vraća u prvobitno stanje. [3]

Primjena:

- priprema potrošne tople vode
- nisko-temperaturni sustavi grijanja
- grijanje bazena

Tablica 3.1. Tehnički podaci Vitosol 100-FM [3]

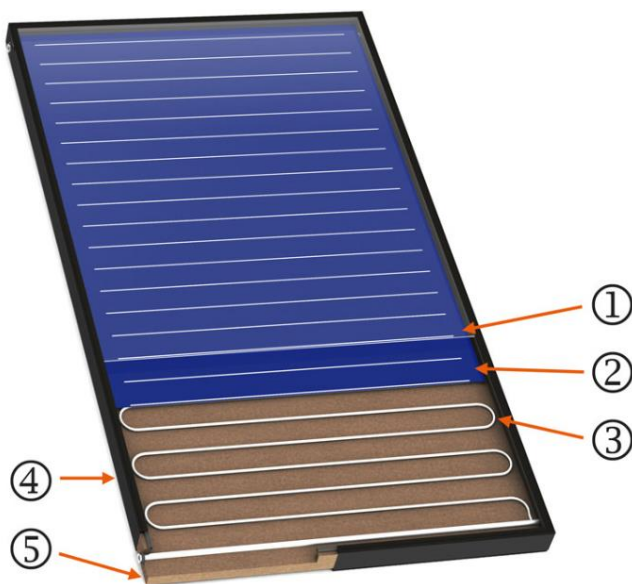
Solarni kolektor Vitosol 100-FM	
Bruto površina	2.51 m ²
Način ugradnje	vertikalno/horizontalno
Površina apsorbera	2.32 m ²
Apsorber	Al lim s ThermProtect premazom
Kućište	Al okvir premazan tamnom plavom bojom u prahu
Izolacija	melaminska pjena
Optički stupanj djelovanja η_0	81.3%
Koeficijent gubitka topline a_1	4.460/4.311 W/(m ² K)
Koeficijent gubitka topline a_2	0.0196/0.0217 W/(m ² K ²)
Cijevni registar	bakrena cijev u obliku serpentine
Transparentni pokrov	kaljeno staklo od niskog željeza (3.2 mm)
Temperatura stagnacije	145°C
Maksimalna radna temperatura	75°C

- **SOLARBAYER**

Solarbayer primjenjuje posebne turbo cijevi kao apsorpcijske cijevi s unutarnjom valovitom površinom čime se povećava brzina prijenosa topline i učinkovitost kolektora.

Primjena:

- zagrijavanje tople vode
- pomoćno grijanje
- proizvodnja procesne topline



Slika 3.1. Pločasti kolektor PremiumPlus AL 2.86 V [4]

1 – pokrovno staklo, 2 – TINOX aluminijski apsorber, 3 – aluminijske cijevi u obliku serpentine, 4 – aluminijski dvostruki okvir, 5 – izolacija

Tablica 3.2. Tehnički podaci PremiumPlus AL [4]

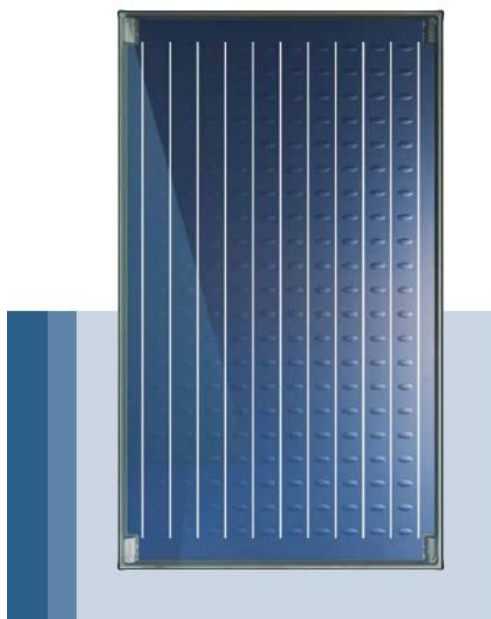
	PremiumPlus AL 2.86 V	PremiumPlus AL 2.86 H
Vrsta instalacije	okomito	vodoravno
Bruto površina	2.86 m ²	
Kapacitet tekućine	2.1 L	
Temperatura stagnacije	200°C	
Optički stupanj djelovanja η_0	75.2%	
Apsorberski premaz	TINOX	
Nagib kolektora	25°-65°	
Izolacija	kamena vuna (50 mm)	
Pokrovno staklo	solarno sigurnosno staklo (3.2 mm)	

- **BOSCH**

Bosch je vodeći proizvođač energetske učinkovite proizvoda za grijanje i toplu vodu u Europi. Nudi revolucionarnu tehnologiju kako u području stambenih zgrada tako i u trgovini te industriji.

Tablica 3.3. Tehnički podaci za Bosch pločaste kolektore [5]

Solarni kolektor	FS226 2V/2H	FKC-2S/W	FCC220-2V	FCB220-2V
Vrsta instalacije	okomito/vodoravno	okomito/vodoravno	vertikalno	vertikalno
Bruto površina	2.55 m ²	2.37 m ²	2.09 m ²	2.09 m ²
Učinkovitost	82.4/82.9 %	77 %	76.1 %	71 %
Kapacitet apsorbera	1.61/1.95 L	0.94/1.35 L	0.8 L	0.8 L
Temperatura stagnacije	210 °C	194 °C	194 °C	182 °C
Apsorber	Al-Cu lim s PVD premazom	Al-Cu s PVD premazom	Al-Cu s PVD premazom	Al-Cu s PVD premazom
Kućište	fiberglas	fiberglas	Al	Al



Slika 3.2. Pločasti kolektor FKC-2 [5]

- **HEWALEX**

Hewalex solarni kolektori namijenjeni su za obiteljske kuće, stambene zgrade, hotele, poslovne te industrijske zgrade. Za optimalan rad tijekom cijele godine, preporučeni nagibi kolektora su 30°-60°. [6]

Tablica 3.4. Tehnički podaci za Hewalex pločaste kolektore [6]

	KS2100F TLP AC	KS2600F TLP ACR
Bruto površina	2.06 m ²	2.62 m ²
Optički stupanj djelovanja	75.3%	80.2%
Apsorber	Al-Cu ploča s PVD premazom	
Transparentni pokrov	kaljeno staklo	anti – refleksno staklo
Temperatura stagnacije	201°C	197°C
Kapacitet tekućine	0.9 L	1.1 L
Izolacija	kamena vuna	
Cijevni registar	tip „ljestve“	

- **GREENoneTEC**

Najveći svjetski proizvođač solarnih pločastih kolektora s godišnjim kapacitetom proizvodnje od 1.6 milijuna m² kolektora. [7]

Tablica 3.5. Tehnički podaci za GREENoneTEC pločaste kolektore [7]

	FK8200	FK8230	FK8250
Bruto površina	2.02 m ²	2.34 m ²	2.52 m ²
Površina apsorbera	1.85 m ²	2.15 m ²	2.31 m ²
Kapacitet kolektora	1.56 L	1.7 L	1.77 L
Kućište	alumijski okvir		
Apsorber	Al ploča, visoko selektivni premaz		
Transparentni pokrov	kaljeno solarno staklo 3.2 mm		
Izolacija	mineralna vuna 40 mm		
Temperatura stagnacije	184°C		
Radni fluid	mješavina polipropilen glikola i vode		

- **SunMaxx Solar**

Solarni kolektori TitanPower™ prikladni su za razne stambene, poslovne, industrijske i gradske primjene. [8]

- topla voda za kućanstvo
- grijanje zraka i prostora
- grijanje bazena i spa
- industrijsko procesno grijanje



Slika 3.3. TitanPower™-ALDH29-V3 [8]

Tablica 3.6. Tehnički podaci TitanPower™ [8]

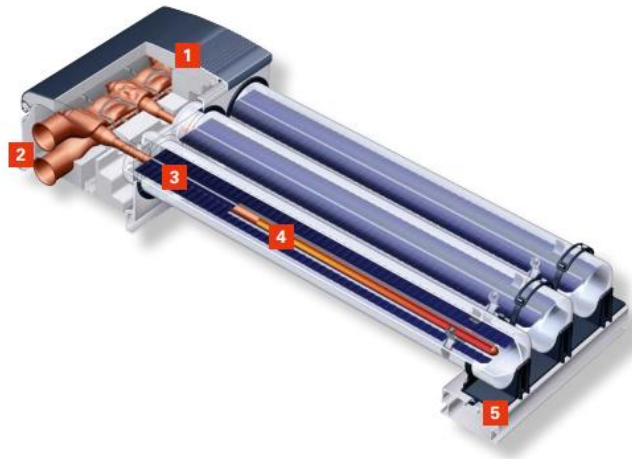
Model	TitanPower™ – ALDH29-V3
Bruto površina	2.74 m ²
Cijevni registar	dvostruka serpentina cijeve
Temperatura stagnacije	200°C
Tekućina za prijenos topline	40-50% propilen-glikol/voda
Apsorber	Al lim s TINOX plavim premazom
Kućište	alumijski okvir obložen prahom
Transparentni pokrov	kaljeno staklo od niskog željeza
Izolacija	mineralna vuna
Optička učinkovitost η_0	82.0%
Koeficijent gubitka topline a_1	3.4 W/(m ² K)
Koeficijent gubitka topline a_2	0.014 W/(m ² K ²)

3.2. Pregled tehnologija vakuumskih kolektora

- VISSMANN

Vitosol 300-TM

Visoko učinkoviti vakuumski kolektor koji radi na principu toplinske cijevi s ThermProtect automatskim isključivanjem ovisno o temperaturi čime se sprječava pregrijavanje kolektora pri visokim razinama sunčeva zračenja ili u situacijama kada nema potrošnje topline. [3]



Slika 3.4. Vitosol 300-FM [3]

1 – kućište i izolacija, 2 – dvocijevni izmjenjivač topline Duotec, 3 – apsorbirajuća ploča, 4 – toplinska cijev, 5 – spojnica s držačem cijevi

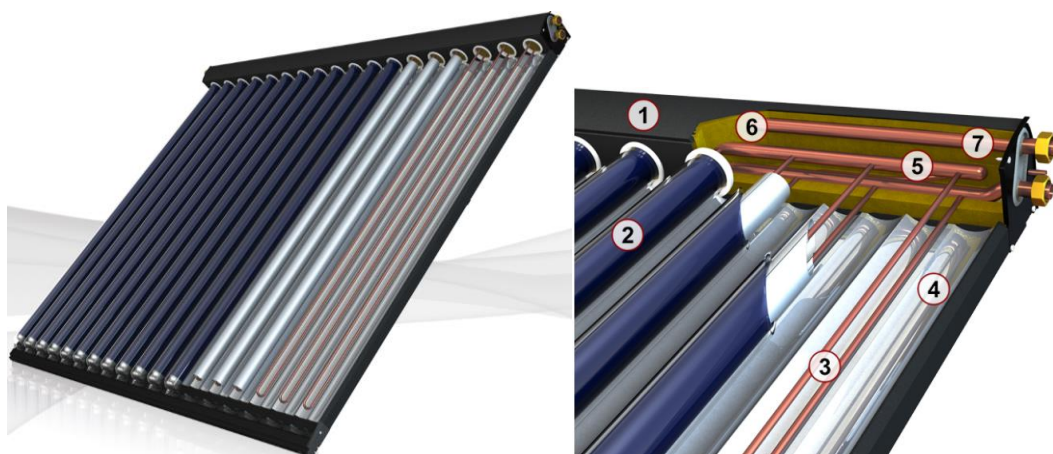
Tablica 3.7. Tehnički podaci Vitosol 300-FM [3]

Broj cijevi	10	12	24
Bruto površina	1.98 m ²	2.36 m ²	4.62 m ²
Površina apsorbera	1.26 m ²	1.51 m ²	3.03 m ²
Optička učinkovitost	79.2%	79.7%	78.2%
Kapacitet kolektora	0.75 L	0.87 L	1.55 L
Temperatura stagnacije	150°C	150°C	150°C
Učinkovitost kolektora (Δθ = 40K)	68%	69%	69%

- **SOLARBAYER**

CPC NERO

Solarbayer-ovi CPC kolektori dostupni su s 12 ili 18 cijevi. Poseban CPC (eng. *Compound Parabolic Concentrator*) reflektor iza cijevi s optimalnom smještenom točkom fokusa usmjerava sunčevo zračenje na apsorberske cijevi, čak i kada su kutovi zračenja različiti.



Slika 3.5. Vakuumski kolektor CPC NERO (18 cijevi) [4]

1 – kućište (crni aluminij), 2- vakuumska cijev s apsorberom (visoko selektivni premaz AL-N/AL i dvostruko sigurno staklo), 3 – U cijev (bakar), 4 – CPC reflektor, 5 – bakrena kolektorska cijev, 6 – toplinska izolacija (komprimirana kamena vuna), 7 – dodatna povratna cijev

Tablica 3.8. Tehnički podaci CPC NERO [4]

Tip kolektora	CPC 12	CPC 18
Bruto površina	2.18 m ²	3.26 m ²
Broj kolektorskih cijevi	12	18
Kapacitet tekućine	1.56 L	2.33 L
Temperatura stagnacije	259°C	
Optička učinkovitost	71.9%	
Koeficijent gubitka topline a_1	0.93 W/(m ² K)	
Koeficijent gubitka topline a_2	0.004 W/(m ² K ²)	
Nagib kolektora	15°-65°	

- **SunMaxx Solar**

ThermoPower™ VHP

Vakuumski kolektor dobro zaštićen od niskih temperatura što dovodi do učinkovitosti i preko 70% čak i u klimama ispod nula Celzijevih stupnjeva.

Tablica 3.9. Tehnički podaci ThermoPower™ VHP [8]

Broj cijevi	20	30
Bruto površina	3.476 m ²	5.241 m ²
Površina apsorbera	1.709 m ²	2.563 m ²
Princip rada	toplinska cijev	
Radni fluid	mješavina voda/glikol	
Materijal cijevi	borosilikatno staklo	
Premaz cijevi	Al-N/Al	
Temperatura stagnacije	220°C	

- **SUNRAIN**

Vodeći proizvođač dizalica topline, spremnika za vodu i solarnih kolektora u Kini.

Tablica 3.10. Tehnički podaci za Sunrain vakuumske kolektore [9]

	TZ58-1800-10R	TZ58-1800-15R	TZ58-1800-20R
Broj cijevi	10	15	20
Površina apsorbera	0.808 m ²	1.206 m ²	1.607 m ²
Volumen tekućine	0.7 L	1.065 L	1.4 L
Princip rada	toplinska cijev		
Materijal cijevi	borosilikatno staklo (premaz ALN/SS-ALN/Cu)		
Izolacija	kamena vuna		
Kućište	alumijski okvir		
Maksimalna radna temperatura	95°C		
Temperatura stagnacije	200°C		

- **BOSCH**

VK 120-2

Solarni kolektor prikladan za pripremu potrošne tople vode i potporu sustava centralnog grijanja u kućanstvima.

Tablica 3.11. Tehnički podaci VK 120-2 i VK 120-2 CPC [10]

	VK 120-2	VK 120-2 CPC
Bruto površina	1.22 m ²	
Površina apsorbera	0.46 m ²	1.03 m ²
Princip rada	U -cijev	
Dubina	85 mm	
Širina	624 mm	
Visina	1947 mm	
Neto težina	18 kg	
Učinkovitost ($\Delta\theta = 40K$)	64%	65 %
Temperatura stagnacije	210°C	260°C
Kapacitet apsorbera	0.85 L	



Slika 3.6. VK 120-2 (lijevo) i VK 120-2 CPC (desno) [10]

4. DIMENZIONIRANJE POVRŠINE KOLEKTORA I SPREMNIKA ZA PRIPREMU POTROŠNE TOPLE VODE

Temeljem proračuna potrebne toplinske energije za odabranu obiteljsku kuću potrebno je odabrati tip i površinu kolektora te zapremninu i broj spremnika. Solarni toplovodni sustav za pripremu potrošne tople vode (PTV) potrebno je dimenzionirati tako da prikupljena toplinska energija solarnim kolektorima pokrije cjelokupnu potrošnju u ljetnim mjesecima, dok će se u zimskim mjesecima dogrijavanje vršiti konvencionalnim izvorom topline.

U obiteljskoj kući od 130 m² s lokacijom u kontinentalnom dijelu Hrvatske na području grada Osijeka boravi 5 osoba. Prema srednjoj potrošnji od 50 L na dan po osobi, ukupna dnevna količina potrebne tople vode iznosi 250 L. Željena temperatura potrošne tople vode iznosi 50°C, a temperatura hladne vode iznosi 13°C.

Prema izrazu iz norme HRN EN 15316-3-1:2008 [11] računa se dnevna potrebna toplina za zagrijavanje PTV-a:

$$Q_W = \frac{4.182 * V_{W,f,day} * f * (\theta_{W,del} - \theta_{W,0})}{3600} \text{ [kWh]} \quad (4-1)$$

$$Q_W = \frac{4.182 * 50 * 5 * (50 - 13)}{3600} = 10.75 \text{ [kWh]}$$

pri čemu su:

$V_{W,f,day}$ – dnevna potrošnja PTV-a po jedinici [L/jedinici]

f – broj jedinica

$\theta_{W,del}$ – temperatura PTV-a [°C]

$\theta_{W,0}$ – temperatura svježe vode [°C]

Potrebna toplinska energija za pripremu PTV-a za sve mjesece u godini prikazana je u tablici 4.1.

Tablica 4.1. Mjesečne toplinske potrebe za pripremu PTV-a

mjesec	1.	2.	3.	4.	5.	6.	7.	8.	9.	10.	11.	12.
broj sati mj	744	672	744	720	744	720	744	744	720	744	720	744
$Q_{W,sol,us,um}$	333,25	301	333,25	322,5	333,25	322,5	333,25	333,25	322,5	333,25	322,5	333,25

- Određivanje površine i broja kolektora

Proračun broja kolektora određen je prema normi HRN EN 15316-4-3:2008 [12]. Korištenjem metode B proračun je izvršen na mjesečnoj razini.

Isporučena sunčeva energija u sustav:

$$Q_{W,sol,out,m} = Q_{W,sol,us,um} * (aY_W + bX_W + cY_W^2 + dX_W^2 + eY_W^3) \text{ [kWh]} \quad (4-2)$$

pri čemu su:

$Q_{W,sol,out,m}$ – mjesečna isporučena sunčeva energija [kWh]

$Q_{W,sol,us,m}$ – mjesečna potrebna toplinska energija za pripremu PTV-a [kWh]

a, b, c, d, e – faktori solarnog spremnika (tablica 4.2.)

X, Y – bezdimenzijski faktori [-]

Napomena:

Ako je računski vrijednost $Q_{W,sol,out,m} < 0$, onda vrijedi $Q_{W,sol,out,m} = 0$

Ako je računski vrijednost $Q_{W,sol,out,m} > Q_{W,sol,us,m}$, onda vrijedi $Q_{W,sol,out,m} = Q_{W,sol,us,m}$

Tablica 4.2. Faktori solarnog spremnika [12]

a	b	c	d	e
1.029	-0.065	-0.245	0.0018	0.0215

Izračun faktora X :

$$X_W = A_W * U_{loop} * \eta_{loop} * \Delta T * f_{st} * t_m * \frac{1}{Q_{W,sol,us,um} * 1000} \text{ [-]} \quad (4-3)$$

pri čemu su:

A_W – svjetla površina kolektora [m^2]

U_{loop} – koeficijent toplinskih gubitaka kolektorskog kruga

$$U_{loop} = a_1 + a_2 * 40 + \frac{U_{loop,p}}{A} \text{ [W/m}^2\text{K]} \quad (4-4)$$

$U_{loop,p}$ – ukupni koeficijent toplinskih gubitaka svih cjevovoda u kolektorskom krugu

$$U_{loop,p} = 5 + 0.5 * A \text{ [W/m}^2\text{K]} \quad (4-5)$$

η_{loop} – faktor učinkovitosti kolektorskog kruga; uobičajena vrijednost 0,9

ΔT – referentna temperaturna razlika

$$\Delta T = \theta_{ref} - \theta_{e,avg} \text{ [K]} \quad (4-6)$$

θ_{ref} – referentna temperatura

$$\theta_{ref} = 11.6 + 1.18 * \theta_w + 3.86 * \theta_{cw} - 1.32 * \theta_{e,avg} \text{ [}^\circ\text{C]} \quad (4-7)$$

$\theta_{e,avg}$ – prosječna okolišna temperatura [°C]

Tablica 4.3. Prosječne mjesečne temperature u kontinentalnoj Hrvatskoj [12]

mjesec	1.	2.	3.	4.	5.	6.	7.	8.	9.	10.	11.	12.
$\theta_{e,avg}$	-0.6	2.2	6.5	11.2	15.9	19.2	21.1	20.1	16.4	11.1	5.6	0.9

f_{st} – korekcijski faktor zapremine spremnika

$$f_{st} = \left(\frac{75 * A}{V_{sol}} \right)^{0.25} \text{ [-]} \quad (4-8)$$

V_{sol} – volumen dijela spremnika grijanog kolektorima [L]

t_m – broj dana u mjesecu

Izračun faktora Y :

$$Y_W = A_W * IAM * \eta_0 * I_m * t_m * \frac{1}{Q_{W,sol,us,m} * 1000} \text{ [-]} \quad (4-9)$$

IAM – faktor promjene upadnog kuta zračenje [-] ;

0,94 za ostakljeni pločasti kolektor

0,97 za vakuumski kolektor s ravnim apsorberom

1 za vakuumski kolektor s ovalnim apsorberom

I_m – prosječno mjesečno sunčevo zračenje [W/m²]

Tablica 4.4. Prosječna mjesečna sunčeva zračenja u kontinentalnoj Hrvatskoj [12]

mjesec	1.	2.	3.	4.	5.	6.	7.	8.	9.	10.	11.	12.
I_m	63.8	99.6	152	180.6	206	215.7	222.2	208.7	192.1	139.7	69.9	47

- Odabir volumena spremnika

Budući da dnevna potrošnja tople vode iznosi 250 L, odabran je spremnik tople vode Vitocell 100-B kapaciteta 300 L i tehničkih specifikacija prikazanih u tablici 4.5. Dva izmjenjivača topline omogućuje dvojno zagrijavanje PTV-a kombinacijom solarnih kolektora i izvora topline. Donji izmjenjivač namijenjen je solarnim kolektorima, dok je gornji namijenjen izvoru topline za potrebe dodatnog zagrijavanja u situacijama kada nema dovoljno Sunčeve energije.

Tablica 4.5. Tehnički podaci Vitocell 100-B 300 L [3]

<i>Vitocell 100-B CVBB</i>	
Zapremina spremnika	300 L
Duljina	633 mm
Širina	705 mm
Visina	1746 mm
Težina	160 kg
Toplinska izolacija	PUR pjena
Volumen pripravnog dijela V_{aux}	127 L
Volumen solarnog dijela V_{sol}	173 L
Gornji izmjenjivač	
Ogrjevna površina	0,9 m ²
Volumen medija u izmjenjivaču	6 L
Donji izmjenjivač	
Ogrjevna površina	1,5 m ²
Volumen medija u izmjenjivaču	10 L

4.1. Proračun PTV-a s pločastim kolektorima

Za dimenzioniranje solarnog toplovodnog sustava odabran je Viessmann-ov visokoučinkoviti pločasti kolektor Vitosol 100-FM. Prema rezultatima proračuna potrebno je 5 kolektora ukupne apsorberske površine od 11,6 m². Potrebna godišnja toplinska energija za pripremu PTV-a iznosi 3 923,75 kWh, dok je solarnim sustavom godišnje moguće prikupiti 2 951,653 kWh. Solarni sustav pokriva 75,23% godišnje toplinske energije za zagrijavanje PTV-a. Tablica 4.6. prikazuje isporučenu toplinsku energiju na mjesečnoj razini.

Tablica 4.6. Isporučena energija pločastim kolektorima

<i>mjesec</i>	$Q_{W,sol,out,m}$ [kWh]
siječanj	129,0489
veljača	196,7366
ožujak	284,3609
travanj	291,9853
svibanj	318,8397
lipanj	318,599
srpanj	333,25
kolovoz	327,4188
rujan	300,4347
listopad	236,3176
studen	123,4481
prosinac	60,48003
<i>suma</i>	2951,653

4.2. Proračun PTV-a s vakuumskim kolektorima

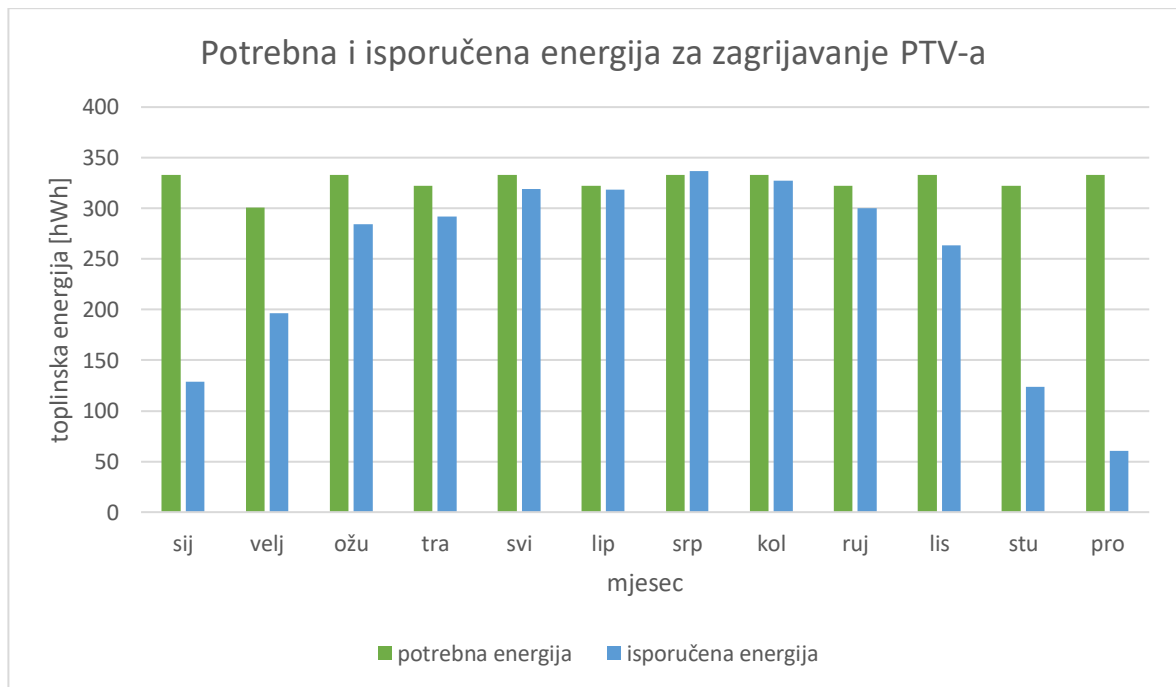
Za dimenzioniranje solarnog toplovodnog sustava odabran je Viessmann-ov visokoučinkoviti vakuumski kolektor Vitosol 300-FM. Prema normi [12] i ciljanoj pokrivenosti, određeno je da su potrebna 2 kolektora ukupne apsorberske površine od 6,06 m². Potrebna godišnja toplinska energija za pripremu PTV-a iznosi 3 923,75 kWh, dok je solarnim sustavom godišnje moguće prikupiti 2 727,685 kWh. Solarni sustav pokriva 69,52% godišnje toplinske energije za zagrijavanje PTV-a. Tablica 4.7. prikazuje isporučenu toplinsku energiju po mjesecima u godini.

Tablica 4.7. Isporučena energija vakuumskim kolektorima

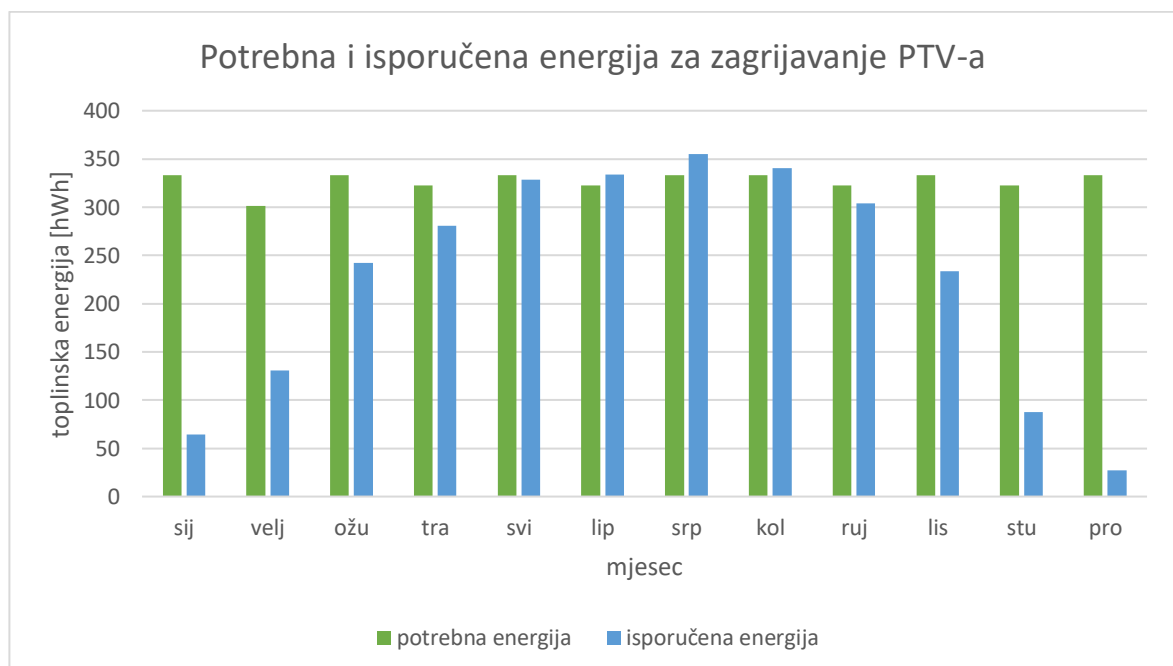
<i>mjesec</i>	$Q_{W,sol,out,m}$ [kWh]
siječanj	64,6431
veljača	130,9076
ožujak	242,283
travanj	280,862
svibanj	328,4448
lipanj	322,5
srpanj	333,25
kolovoz	333,25
rujan	303,7133
listopad	233,4759
studeni	87,3972
prosinac	27,0536
<i>suma</i>	2727,685

4.3. Usporedba rezultata

Na slici 4.1. prikazani su omjeri potrebne toplinske energije za pripremu PTV-a i prikupljene energije pločastim solarnim kolektorima za pojedine mjesece u godini, dok su na slici 4.2. prikazani spomenuti omjeri ostvareni vakuumskim solarnim kolektorima.



Slika 4.1. Omjer potrebne i isporučene energije pločastim kolektorima



Slika 4.2. Omjer potrebne i isporučene energije vakuumskim kolektorima

4.4. Toplinski gubitci solarnog sustava

Toplinski gubitci akumulacijskog spremnika $Q_{W,sol,st,ls,m}$ [kWh] te toplinski gubitci razvoda između solarnog sustava i dodatnog izvora topline $Q_{W,bu,dis,ls,m}$ [kWh] za slučaj s izoliranim cjevovodima određeni su prema normi [12], kao i iskoristivi toplinski gubitci spremnika $Q_{sol,st,ls,rbl,m}$ [kWh] te iskoristivi gubitci razvoda $Q_{W,bu,dis,ls,rbl,m}$ [kWh] koji se vraćaju u sustav u pojedinom mjesecu. Budući da su komponente smještene u negrijanoj zoni, udio iskoristih gubitaka iznosi 50%. Rezultati proračuna prikazani su u tablici 4.8.

Tablica 4.8. Toplinski gubitci solarnog sustava

<i>mjesec</i>	$Q_{W,sol,st,ls,m}$	$Q_{W,bu,dis,ls,m}$	$Q_{sol,st,ls,rbl,m}$	$Q_{W,bu,dis,ls,rbl,m}$
siječanj	24,4346	2,580978	12,2173	1,290489
veljača	35,95676	3,934732	17,97838	1,967366
ožujak	49,09904	5,687218	24,54952	2,843609
travanj	47,19166	5,839706	23,59583	2,919853
svibanj	48,01161	6,376794	24,0058	3,188397
lipanj	45,50549	6,37198	22,75275	3,18599
srpanj	46,62717	6,73966	23,31359	3,36983
kolovoz	46,07297	6,548376	23,03649	3,274188
rujan	44,88725	6,008694	22,44363	3,004347
listopad	42,62015	5,266352	21,31007	2,633176
studeni	21,57611	2,468962	10,78806	1,234481
prosinac	11,2384	1,209601	5,619198	0,6048
<i>suma</i>	463,2212	59,03305	231,6106	29,51653

4.5. Proračun pomoćne energije

Pomoćna energija za pogon pumpe između kolektora i spremnika $W_{col,aux,m}$

$$W_{col,aux,m} = \frac{P_{aux,nom} * t_{aux,m}}{1000} \text{ [kWh]} \quad (4-10)$$

$P_{aux,nom}$ – nazivna snaga pumpe [W]

$t_{aux,m}$ – mjesečno vrijeme rada pumpe

$$t_{aux,m} = 2000 * \frac{E_{sol,in,m}}{E_{sol,in,a}} \text{ [h]} \quad (4-11)$$

$E_{sol,in,m}$ – mjesečno sunčevo ozračenje na plohu kolektora [kWh/m²]

$E_{sol,in,a}$ – godišnje sunčevo ozračenje na plohu kolektora [kWh/m²]

Tablica 4.9. Mjesečna sunčeva insolacija za kontinentalnu Hrvatsku [12]

mjesec	1	2	3	4	5	6	7	8	9	10	11	12
$E_{sol,in}$ [kWh/mj]	47,5	66,9	113,1	130	153,3	155,3	165,3	155,3	138,3	103,9	50,3	35

Pomoćna energija za pogon pumpe između spremnika i dodatnog izvora topline $W_{bu,aux,nom,m}$

$$W_{bu,aux,nom,m} = \frac{P_{bu,aux,nom} * t_{bu,aux,m}}{1000} \text{ [kWh]} \quad (4-12)$$

$P_{bu,aux,nom}$ – nazivna snaga pumpe [W]

$t_{bu,aux,m}$ – mjesečno vrijeme rada pumpe

$$t_{bu,aux,m} = 1000 * \frac{Q_{W,sol,us,m}}{Q_{W,sol,us,a}} \text{ [h]} \quad (4-13)$$

$W_{bu,aux,m}$ – smanjeni iznos mjesečne potrošnje električne energije za pogon pomoćnih uređaja dodatnog izvora topline tijekom rada solarnog sustava

$$W_{bu,aux,m} = W_{bu,aux,nom,m} * (1 - f_{sol,m}) \text{ [kWh]} \quad (4-14)$$

$f_{sol,m}$ – udio isporučene sunčeve energije u toplinskom opterećenju

$$f_{sol,m} = \frac{Q_{W,sol,out,m}}{Q_{W,sol,us,m}} \text{ [-]} \quad (4-15)$$

Ukupna pomoćna energija solarnog sustava

$$W_{sol,aux,m} = W_{col,aux,m} + W_{bu,aux,m} \text{ [kWh]} \quad (4-16)$$

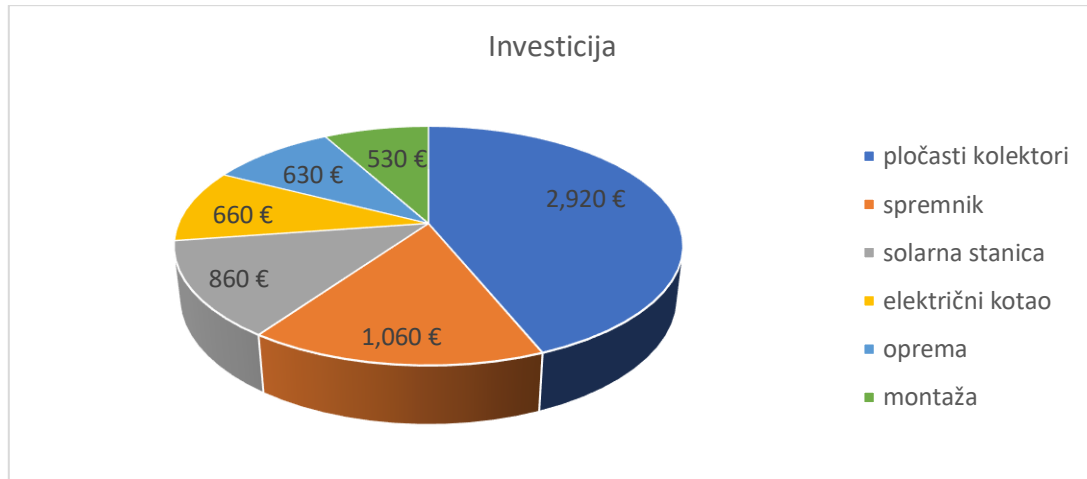
Za izračun pomoćne energije između solarnih kolektora i spremnika odabrana je solarna stanica Solar-Divicon tip PS 10 s integriranom solarnom regulacijom Vitosolic 100 tip SD1, a za primarnu cirkulaciju između spremnika i dodatnog izvora topline odabrana je pumpa WILO Yonos PARA MSL 12/6 OEM. Rezultati su prikazani u tablici 4.10.

Tablica 4.10. Izračun pomoćne energije

<i>mjesec</i>	$W_{col,aux,m}$ [kWh]	$W_{bu,aux,nom,m}$ [kWh]	$W_{bu,aux,m}$ [kWh]	$W_{sol,aux,m}$ [kWh]
siječanj	3,6143	4,2466	2,6021	6,2165
veljača	5,0905	3,8356	1,3286	6,4192
ožujak	8,6060	4,2466	0,6230	9,2290
travanj	9,8919	4,1096	0,3888	10,2808
svibanj	11,6649	4,2466	0,1836	11,8485
lipanj	11,8171	4,1096	0,0497	11,8668
srpanj	12,5780	4,2466	-0,0476	12,5304
kolovoz	11,8171	4,2466	0,0743	11,8914
rujan	10,5235	4,1096	0,2811	10,8047
listopad	7,9059	4,2466	1,2352	9,1412
studeni	3,8274	4,1096	2,5365	6,3639
prosinac	2,6632	4,2466	3,4759	6,1391
<i>suma</i>	100	50	12,73	112,73

4.6. Period povrata investicije solarnog sustava

Trošak investicije uključuje komponente solarnog toplovodnog sustava kao što su solarni kolektori, akumulacijski spremnik, cirkulacijska pumpa, ekspanzijska posuda, solarna regulacija, cjevovodi te pribor za montažu.



Grafikon 4.1. Iznos investicije

Jednostavni period povrata računa se prema:

$$P = \frac{I}{SUN} \quad (4-17)$$

$$P = \frac{6702,502}{(3923,75 - 999,0974) * 0,1259 + (50 - 112,7314) * 0,1259} = \frac{6702,502}{360,3159} = 18,6 \text{ god}$$

pri čemu su:

I – iznos investicije [€]

SUN – solarni doprinos

$$SUN = (Q_{gen,in,ns} - Q_{gen,in}) * C_G + (\Sigma W_{aux,ns} - \Sigma W_{aux}) * C_{el} \text{ [€/a]}$$

$Q_{gen,in,ns}$ – godišnja potrošnja energije na generatoru bez instaliranog sunčanog sustava [kWh/a]

$Q_{gen,in}$ – godišnja potrošnja energije na generatoru s instaliranim sunčanim sustavom [kWh/a]

$\Sigma W_{aux,ns}$ – godišnja potrošnja pomoćna energije bez instaliranog sunčanog sustava [kWh/a]

ΣW_{aux} – godišnja potrošnja pomoćna energije s instalirani sunčanim sustavom [kWh/a]

C_G – cijena energenta svedena na gornju ogrjevnu moć goriva [€/kWh]

C_{el} – cijena električne energije [€/kWh]

$$- 0,1259 \text{ [€/kWh]} \quad [14]$$

5. ZAKLJUČAK

Prema normi HRN EN 15316-4-3:2008 proveden je proračun za pripremu potrošne tople vode za peteročlanu obitelj koja boravi u kući smještenoj u kontinentalnom dijelu Republike Hrvatske. Radi usporedbe rezultata, napravljen je proračun i s pločastim i s vakuumskim kolektorima.

Koristeći Microsoft Office Excel provedena je iterativna metoda određivanja broja kolektora s ciljem ispunjavanja potreba za toplinskom energijom tijekom ljetnih mjeseci. Budući da solarnim kolektorima nije moguće u potpunosti udovoljiti zahtijevanoj količini tople vode zbog oblačnih dana i nedostatka Sunčeve svjetlosti, potrebno je dodanim izvorom topline zagrijati hladnu vodu. Za tu je svrhu odabran električni kotao Centrometal EL-Cm ePlus snage 9 kW. Za proračun s pločastim kolektorima odabran je Vitosol 100-FM, a određeni broj istih iznosi pet. S korištenim prosječnim mjesečnim temperaturama, pločastim kolektorima moguće je prikupiti 68,57% godišnje potrebne toplinske energije za zagrijavanje PTV-a uzimajući u obzir toplinske gubitke. Mjeseci lipanj, srpanj i kolovoz osiguravaju dovoljnu količinu Sunčeve energije. Ostali mjeseci u godini posebice studeni, prosinac i siječanj ne mogu zadovoljiti potrebama kućanstva pa je dodatnim generatorom potrebno izvršiti dogrijavanje. Za proračun s vakuumskim kolektorima koristi se Vitosol 300-FM s 24 vakuumske cijevi. Prema rezultatima proračuna, dva takva kolektora osiguravaju 62,86% godišnje potrebne energije za zagrijavanje PTV-a. Vakuumskim kolektorima u ljetnim mjesecima prikupljeno je više toplinske energije nego pločastim. Dok u studenom, prosincu i siječnju veću količinu toplinske energije osiguravaju pločasti kolektori.

Vakuumski kolektori češće se koriste u hladnijim klimatskim uvjetima jer su na ekstremno niskim temperaturama učinkovitiji od pločastih zbog vakuuma u staklenim cijevima koji zadržava visoki postotak prikupljene energije. Prikladni su za komercijalne primjene koje zahtijevaju velike količine tople vode jer brže zagrijavaju vodu. U ekstremno toplim klimatskim uvjetima prikladniji je pločasti kolektor zbog malog rizika od pregrijavanja. Za zagrijavanje vode trebaju više vremena pa su prikladni za domaćinstva koja ne zahtijevaju velike količine tople vode.

Prilikom odabira kolektora potrebno je uzeti u obzir za što će se koristiti topla voda i u kolikoj količini. Stoga se, za prikazani slučaj zagrijavanja vode za potrebe obiteljskog doma na području gdje su dani pretežito sunčani, odabiru pločasti kolektori. Uz godišnju uštedu od 371,61 € i period povrata investicije od 18 godina zaključujemo kako solarni toplovodni sustav za niskoenergetsku kuću na području grada Osijeka trenutno nije isplativ.

LITERATURA

- [1] D. Dović, Sunčani toplovodni sustavi - priručnik, Tehnička škola Ruđera Boškovića u Zagrebu, Srednja škola Oroslavje
- [2] W. Weiss, M. Spörk-Dür, Solar Heat Worldwide: Global Market Development and Trends in 2021 | Detailed Market Figures 2020, AEE INTEC, Gleisdorf, 2022, dostupno na: [<https://www.iea-shc.org/>]
- [3] [<https://www.viessmann.co.uk/>]
- [4] [<https://www.solarbayer.com/>]
- [5] [<https://www.bosch-thermotechnology.us/us/en/residential/home/>]
- [6] [<https://www.hewalex.eu/>]
- [7] [<https://www.greenonetec.com/en/>]
- [8] [<https://www.sunmaxxsolar.com/>]
- [9] SUNRAIN SOLAR HEAT PIPE COLLECTOR TZ58/1800-R SERIES, dostupno na: [<https://www.wpi.edu/>]
- [10] [<https://www.bosch-thermotechnology.com/de/de/wohngebaeude/start/>]
- [11] HRN EN 16316-3-1:2008 Sustavi grijanja u zgradama – Metoda proračuna energijskih zahtjeva i učinkovitosti sustava – Dio 3-1: Sustavi za pripremu potrošne tople vode, pokazatelji potreba prema izljevnome mjestu
- [12] HRN EN 15316-4-3:2008 Sustavi grijanja u zgradama – Metoda proračuna energijskih zahtjeva i učinkovitosti sustava – Dio 4-3: Sustavi za proizvodnju topline, toplinski sustavi sunčevog zračenja
- [13] [<https://www.hep.hr/elektra/>]

SAŽETAK

Ovaj završni rad predstavlja pregled osnovnih vrsta solarnih kolektora te dijelova i primjene istih. Pregled tržišta predstavlja vodeće proizvođače pločastih i vakuumskih kolektora. Navedene su pojedine karakteristike i materijali izabranih kolektora. Provedena je metoda proračuna toplovodnog solarnog sustava za obiteljsku kuću. Na temelju potrebne topline za zagrijavanje potrošne tople vode, određena je površina kolektora i zapremina spremnika.

Ključne riječi: potrošna topla voda (PTV), solarni kolektor, solarni toplovodni sustav

ABSTRACT

This final paper presents an overview of the basic types of solar collectors and their parts and applications. Market overview represents the leading manufacturers of flat plate and vacuum tube collectors. Some characteristics and materials of selected collectors are listed. The calculation method of the solar hot water system for a single-family house was implemented. Based on the heat required to warm up domestic hot water, the collector area and the volume of water storage tank were determined.

Keywords: domestic hot water (DHW), solar collector, solar hot water system

ŽIVOTOPIS

Ružica Stanić rođena je 14. srpnja 2000. u Slavonskom Brodu, Republika Hrvatska. Godine 2015. završava Osnovnu školu „Josip Kozarac“ u Slavonskom Šamcu. U razdoblju od 2015. do 2019. pohađa Gimnaziju A. G. Matoša Đakovo. Godine 2019. upisuje preddiplomski sveučilišni studij Elektrotehnika i informacijska tehnologija na Fakultetu elektrotehnike, računarstva i informacijskih tehnologija Osijek. Kao studentici treće godine studija uručeno joj je priznanje za postignut uspjeh u studiranju po Odluci Fakultetskog vijeća FERIT-a.