

Simulacijski model dvosmjernog pretvarača za baterije izveden u SIMULINK-u

Lešić, Vlatka

Master's thesis / Diplomski rad

2022

Degree Grantor / Ustanova koja je dodijelila akademski / stručni stupanj: **Josip Juraj Strossmayer University of Osijek, Faculty of Electrical Engineering, Computer Science and Information Technology Osijek / Sveučilište Josipa Jurja Strossmayera u Osijeku, Fakultet elektrotehnike, računarstva i informacijskih tehnologija Osijek**

Permanent link / Trajna poveznica: <https://um.nsk.hr/um:nbn:hr:200:532611>

Rights / Prava: [In copyright](#)/[Zaštićeno autorskim pravom.](#)

Download date / Datum preuzimanja: **2025-02-23**

Repository / Repozitorij:

[Faculty of Electrical Engineering, Computer Science and Information Technology Osijek](#)



SVEUČILIŠTE JOSIPA JURJA STROSSMAYERA U OSIJEKU
FAKULTET ELEKTROTEHNIKE, RAČUNARSTVA I
INFORMACIJSKIH TEHNOLOGIJA

Sveučilišni studij

RAZVOJ SIMULACIJSKOG MODELA
DVOSMJERNOG PRETVARAČA ZA BATERIJSKE
SPREMNIKE ENERGIJE

Diplomski rad

Vlatka Lešić

Osijek, 2022.

Sadržaj

1. UVOD	1
2. PREGLED PODRUČJA TEME	2
3. BATERIJSKI SPREMNICI ENERGIJE (BSE)	4
4. MODEL DVOSMJERNOG PRETVARAČA	6
4.1. Baterija.....	7
4.2. Režimi rada i analiza pretvarača podsustava	8
4.2.1. Režim rada punjenja baterije	8
4.2.2. Režim rada pražnjenja	17
5. SIMULACIJA DVOSMJERNOG PRETVARAČA	22
5.1. Režim rada punjenja	23
5.2. Režim rada pražnjenja	25
5.3. Utjecaj filtra na rad pretvarača	26
5.4. Utjecaj tehnologije baterije na rad pretvarača	30
6. ZAKLJUČAK	35
LITERATURA	36
SAŽETAK	38
ABSTRACT	38
ŽIVOTOPIS	40

1. UVOD

U svrhu ovog diplomskog rada korišten je simulacijski model po literaturi [1] razvijen u MATLABu, odnosno Simulinku, a model predstavlja dvosmjerni pretvarač za baterijske spremnike energije – BSE (eng. Battery Energy Storage System) iz kojeg je cilj dobiti karakteristične valne oblike te komentirati njihove oblike. Dvosmjerni pretvarač se sastoji od lančanog spoja istosmjernog pretvarača i usmjerivača. Ovisno o punjenju/praznjenju baterije istosmjerni pretvarač radi ili kao silazni ili kao uzlazni pretvarač dok usmjerivač radi kao ispravljач ili kao izmjenjivač. Dvosmjernost podrazumijeva prijenos energije od mreže do baterije (punjenje, eng. boost mode) i prelazak energije u suprotnom smjeru, od baterije do mreže (praznjenje, eng. buck mode).

Potreba za BSE sve je veća, [2]. Svoju primjenu pronalaze u nekoordiniranoj integraciji distributivne proizvodnje. S obzirom na intermitenciju kod obnovljivih izvora energije, BSE se nameće kao rješenje jer omogućava skladištenje energije koja će se upotrijebiti kada dođe razdoblje s nedovoljnom proizvodnjom energije, [3]. Također, BSE može poboljšati kvalitetu električne energije, odnosno stabilizirati napon mreže.

2. PREGLED PODRUČJA TEME

Z. Šimić, G. Knežević, D. Topić i D. Pelin u svom radu „Battery energy storage technologies overview“ [2] pojašnjavaju važnost samih baterija uslijed razvoja pametnih mreža te sve većom potrebom za pohranjivanjem energije. Postoje različite vrste pohrane električne energije, ovisno o tome u kojem obliku se ta energija pohranjuje. To mogu biti: toplinska, kemijska, termokemijska, mehanička, električna, magnetska te elektrokemijska vrsta pohrane. U elektrokemijsku vrstu pohrane ubrajaju se, između ostalog, i baterije s olovnom kiselinom (LA – lead acid), litij ionske baterije (Li-ion) i nikal kadmij baterije (NiCd) te nikal metal hidrid (NiMH).

S. Dharmasena, T. O. Olowu i A. I. Sarwat u svom radu [3] prikazuju potrebu za primjenom BSE pri intermitenciji kod obnovljivih izvora. Intermitencija označava događaje s manjim ili većim prekidima. Primjer intermitencije kod solarne energije je pojava oblaka. U tom slučaju, ne može se generirati količina energije kao pri sunčanom vremenu te kako bi se spriječili problemi poput fluktuacije napona i frekvencije koristi se BSE kako bi se energija pohranila za kasnija razdoblja s manjom proizvodnjom energije.

I. Flegar u svojoj knjizi „Električni energetske sklopovi“ [4] definira energetske pretvarače kao uređaj čija je zadaća prijenos energije iz pojne mreže u trošilo gdje se pojna mreža i trošilo međusobno razlikuju po nekim karakteristikama. Osnovna podjela energetskih pretvarača raščlanjena je na pretvarače frekvencije i pretvarače napona. Pretvarači frekvencije dijele se na ispravljače, izmjenjivače te izmjenične pretvarače frekvencije dok se pretvarači napona dijele na izmjenične pretvarače napona te istosmjerne pretvarače.

U radu [5] M. Ovaskainen, J. Öörni, A. Leinonen zaključuju kako s neovisnom kaskadnom kontrolom struja te aktivne i jalove snage, BSE može kontrolirati ravnotežu snaga u mreži i time osigurati stabilnost napona. Stabilnost napona osigurava tako što se BSE ponaša kao naponski izvor koji proizvodi vlastitu referencu frekvencije. Osim toga, može i filtrirati harmonike.

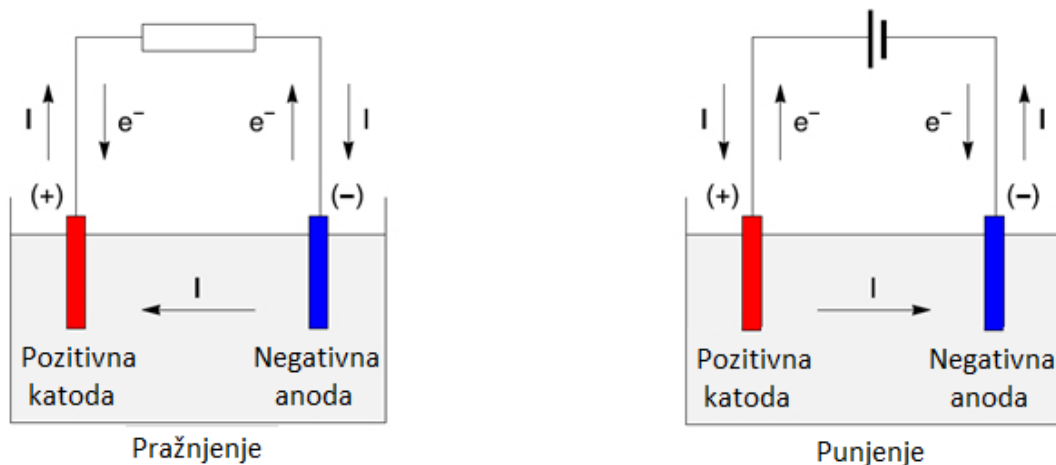
U literaturi [6] B. Pinnangudi, M. Kuykendal i S. Bhadrane navode da olovne baterije postoje od kasnog 19. stoljeća. Često se koriste upravo iz razloga što imaju visoke performanse, a nisku cijenu za njih. Spomenute baterije lako se recikliraju te se jednostavno pune. Imaju relativno visoku učinkovitost (približno 80-90%), ali se njihov iskoristivi kapacitet smanjuje pražnjenjem velikih snaga. To je razlog zašto olovni akumulatori imaju ograničenu dubinu pražnjenja.

U radu [7] Y. Mustafa i M. Vural navode važnost modeliranja baterijske ćelije kako bi se uskladila dinamika baterije i procijenili vrlo važni parametri koji utječu na ispravnost baterije: zdravlje baterije (State Of Health – SOH) i stanje napunjenosti (State Of Charge – SOC). Najčešći načini modeliranja baterije su elektrokemijskim modelom, matematičkim te modelom ekvivalentnog kruga. Elektrokemijsko modeliranje definira odnose parametara na temelju kemijske reakcije. Matematički model definira ponašanje baterije na temelju matematičkih relacija između napona i struje. Posljednji spomenut način modeliranja – model ekvivalentnog kruga predviđa ponašanje baterije pomoću elemenata strujnog kruga: naponskog i strujnog izvora, otpora te kondenzatora.

U radu [8] „Topologies and Control Schemes of Bidirectional DC–DC Power Converters: An Overview“, autori S. A. Gorji, H. G. Sahebi, M. Ektesabi i A. B. Rad, klasificiraju dvosmjerne pretvarače u dvije glavne grupe: izolirana i neizolirana topologija. Dok kod izolirane topologije postoji transformator, neizolirana topologija prenosi snagu bez magnetske izolacije, nema transformator te ima prednost u jednostavnijoj izvedbi i smanjenoj masi.

3. BATERIJSKI SPREMNICI ENERGIJE (BSE)

Baterija je električna naprava u kojoj dolazi do pretvorbe pohranjene kemijske u električnu energiju. Sastoji se od jednog ili više baterijskih članaka. Baterijski članak podrazumijeva elektrokemijsku jedinicu u kojoj se odvija direktna pretvorba kemijske u električnu energiju, a sastavni dijelovi su mu elektrode i elektroliti. U članku postoje dvije elektrode: anodna i katodna. Anoda je negativno nabijena elektroda na kojoj se odvija oksidacija, odnosno elektroda koja daje elektrone vanjskom krugu. Pozitivno nabijena elektroda je katoda na kojoj se događa redukcija te ona uzima elektrone iz vanjskog kruga. Čitav taj proces odvija se u mediju koji se naziva elektrolitom. Ukoliko se ove dvije elektrode spoje, s obzirom na različit polaritet, doći će do protjecanja struje, odnosno usmjerenog gibanja elektrona. Punjenje, odnosno, protjecanje struje od anode prema katodi, i pražnjenje, to jest protjecanje struje od katodi prema anodi prikazani su na slici 3.1. preuzetoj s [9].



Slika 3.1. Prikaz procesa pražnjenja i punjenja baterije [9]

BSE predstavljaju određenu vrstu „skladišta“ za pohranjivanje električne energije. Njihova prednost je kratko vrijeme odziva, modularnost te jednostavna montaža, [10]. Postoje dvije osnovne vrste baterija: primarne i sekundarne. U ovom radu obrađene su sekundarne baterije. Razlika između primarne i sekundarne baterije jest mogućnost punjenja kod sekundarnih baterija. Česti primjeri sekundarnih baterija su olovna, Li-ion te NiCd baterija o kojima će biti riječi u poglavlju 5.4. Takve baterije su ključ BSE. Sve je veća potreba za ovakvom vrstom spremnika s obzirom na značajan porast obnovljivih izvora energije. Primjena baterijskog spremnika česta je kod energije vjetra koji nije uvijek ujednačen ili kod Sunčeve energije s obzirom na moguće pojave oblaka i slično. Također, primjenjuje se i kod električnih i hibridnih

vozila. Kod BSE ključan je dvosmjerni pretvarač kojeg odlikuju niska cijena, visoka efikasnost i pouzdanost, [7]. Vrlo bitna značajka valjanosti baterije jest razina napunjenosti (SOC – State Of Charge) i razina zdravlja baterije (SOH – State Of Health). Razina napunjenosti pokazuje preostali kapacitet baterije i računa se u amper-satima (Ah). Razina zdravlja baterije očituje se kao omjer maksimalne energije koju baterija može napuniti i nazivnog kapaciteta. Najčešće metode su direktno pražnjenje baterije i mjerenje unutarnje impedancije, [11]. Dakle, o razini napunjenosti i razini zdravlja baterija značajno ovisi efikasnost samog BSE. Kako bi bilo moguće predočiti različite omjere BSE prikazana je slika 3.2. [12,13]. Slika 3.2. prikazuje BSE od 24 V kapaciteta 50 Ah (a) i belgijski BSE od 10 MW (b).

a)



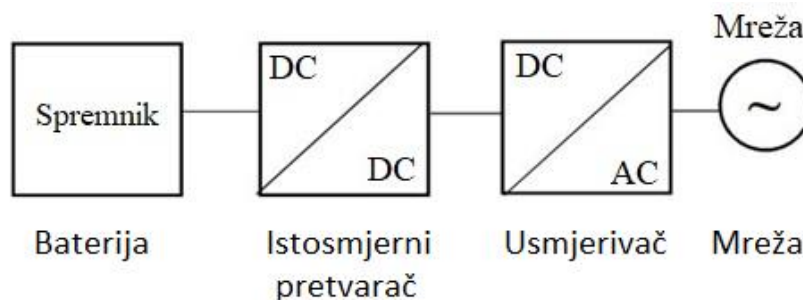
b)



Slika 3.2. Primjer BSE a) manje i b) veće snage [12,13]

4. MODEL DVOSMJERNOG PRETVARAČA

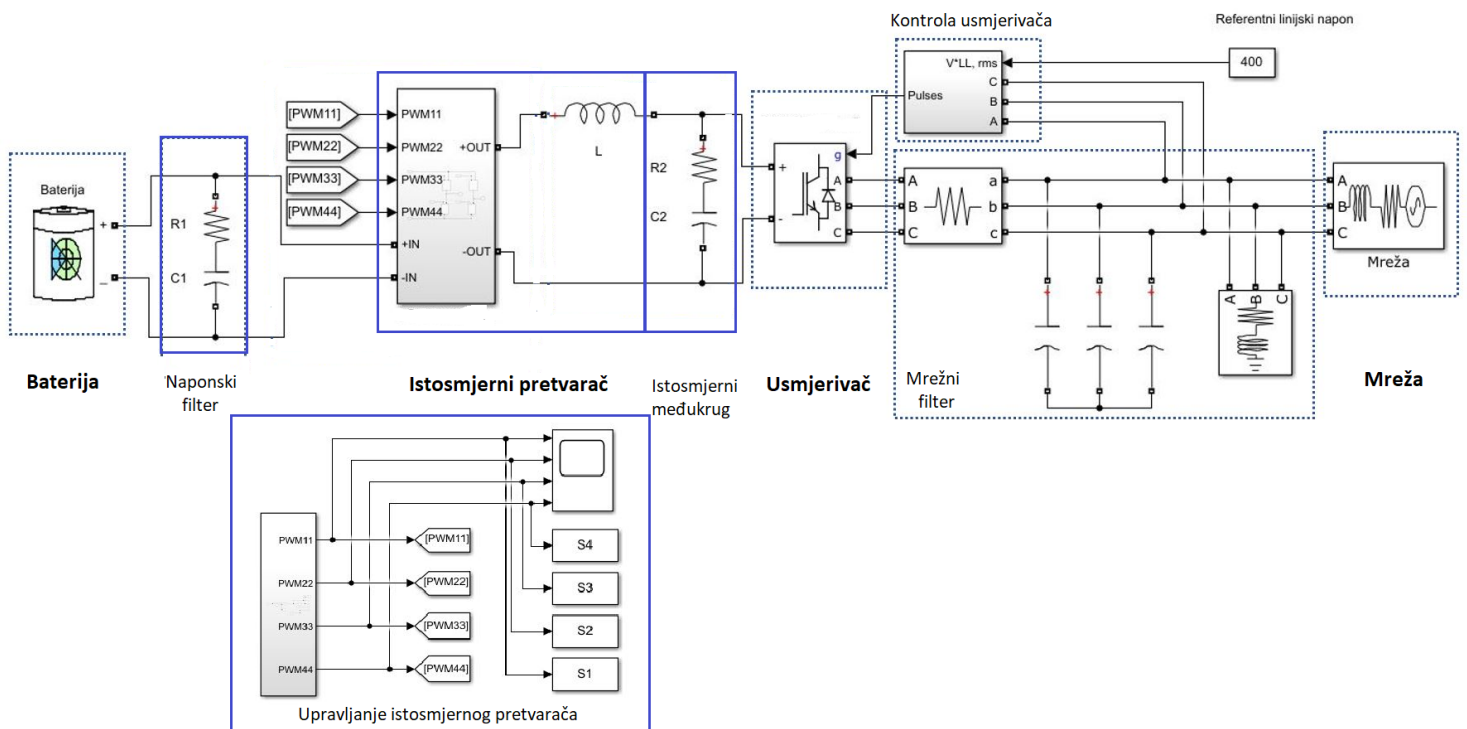
Dvosmjerni pretvarač podrazumijeva rad u smislu toka energije u oba smjera, u ovom slučaju prijenos energije iz mreže do baterije (punjenje) te suprotan smjer od baterije u mrežu (pražnjenje). Kako bi bila realizirana ideja smanjenja i povećanja napona na izlazu u odnosu na ulazni napon, potreban je istosmjerni pretvarač. Da bi ista topologija istosmjernog pretvarača napona radila i kao uzlazni i kao silazni pretvarač, potrebno je odabrati različite načine upravljanja, tj. različito upravljati pretvaračkim komponentama u granama pretvarača. Zato je odabrana mosna topologija istosmjernog pretvarača koja se sastoji od dvije grane s po dvije pretvaračke komponente (za manje i srednje snage četiri MOSFET-a, a za veće 4 IGBT-a s antiparalelno spojenim diodama). Također, u slučaju dvosmjernog prijenosa energije neizbježan je i usmjerivač koji može raditi kao ispravljač i kao izmjenjivač. U slučaju punjenja baterije, odnosno prijenosa energije od mreže do baterijskog spremnika, usmjerivač ima ulogu ispravljača, a istosmjerni pretvarač ima zadatak povećanja razine napona na izlazu radi prilagodbe naponskoj razini baterije. U obrnutom slučaju, kada energije teče od baterije do mreže (pražnjenje) istosmjerni pretvarač ima zadatak smanjenja razine napona prilagođenog istosmjernom međukrugu, a usmjerivač se ponaša kao izmjenjivač. Generalna blok shema dvosmjernog pretvarača prikazana je na slici 4.1. preuzetoj iz [1]. U tablici 4.1. navedeni su svi osnovni parametri dvosmjernog pretvarača u oba režima rada. Na slici 4.2. prikazan je model dvosmjernog pretvarača izrađen u Simulinku te su naznačeni svi podsustavi BSE.



Slika 4.1. Dvosmjerni pretvarač [1]

Tablica 4.1. Osnovni parametri dvosmjernog pretvarača

	Režim rada punjenje	Režim rada pražnjenje
Ulazni napon [V]	400	800
Izlazni napon [V]	800	400
Napon istosmjernog međukruga [V]	538	591,2
Frekvencija rada [Hz]	50	
Trajanje periode [ms]	20	

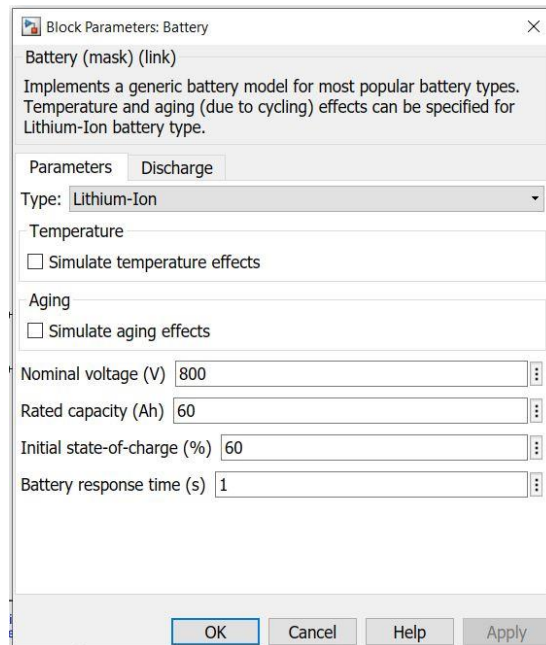


Slika 4.2. Model dvosmjernog pretvarača u Simulinku

4.1. Baterija

Simulink omogućava izbor različitih vrsta baterije od kojih će tri vrste biti testirane u poglavlju 5.4. Na slici 4.3. prikazano je sučelje za izbor tipa i parametara baterije. Nominalni napon od 800 V preuzet je u modelu [1]. Izračun (4-2) daje napon od 538 V čime je određeno da napon baterije mora biti iznad izračunate vrijednosti. Kapacitet baterije od 60 Ah odabran je pretragom standardnih vrijednosti kapaciteta baterije koje imaju slične parametre navedene u tablici 5.1. Inicijalno stanje napunjenosti baterije odabrano je na 60 % jer je to preporuka proizvođača radi produljenja vijeka trajanja baterije. Naime, produljenje vijeka trajanja baterija moguće je postići ako se baterija konstantno drži u rasponu od 30-90 %. Vrijednosti od 60 % aritmetička je sredina minimalne i maksimalne vrijednosti na kojoj se baterija treba održavati.

Odziv baterije stavljen je na vrijednost od 1 s zbog bržeg odziva baterije i skraćenog trajanja vremena simulacije koje je odabrano zbog ograničenih resursa računala. Što se tiče izbora vrste baterije u padajućem izborniku nude se olovna, Li-ion, NiCd te NiMH baterija. Prve tri odabrane su za provođenje analize jer su najčešće u upotrebi.



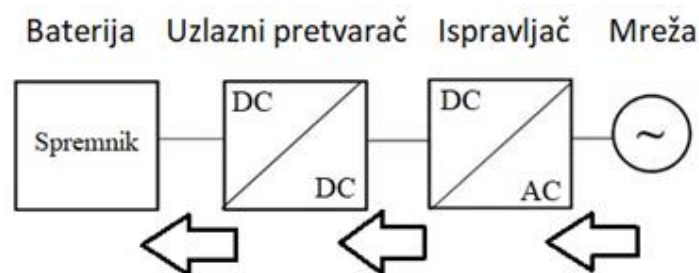
Slika 4.3. Sučelje za odabir baterije i podešavanje njezinih parametara

4.2. Režimi rada i analiza pretvarača podsustava

Ovakav sustav ima dva režima rada: punjenje i pražnjenje baterije. Oba režima bit će pojašnjena u ovom poglavlju gdje će također biti i analizirani pretvarači podsustava. Pretvaračima podsustava smatraju se usmjerivač i istosmjerni pretvarač napona od kojih svaki u istoj topologiji može raditi u dva načina rada, ovisno o odabranom režimu rada BSE. Analiza podrazumijeva pojašnjenje dijelova navedenih pretvarača. Sva mjerenja u poglavlju 4.2. odrađena su s Li-ion baterijom kao najčešće korištenom baterijom.

4.2.1. Režim rada punjenja baterije

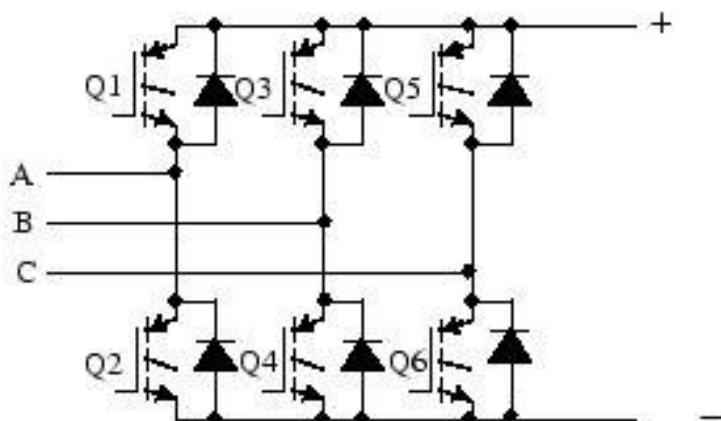
Kod punjenja baterije, energija prvo prolazi kroz ispravljač kako bi trošilo, u ovom slučaju baterija, dobilo istosmjerni napon. No to nije jedini uvjet koji baterija zahtjeva. Potrebno je da napon bude na odgovarajućoj razini za bateriju čemu služi istosmjerni pretvarač. S obzirom da je napon mreže niži od napona baterije, potreban je uzlazni pretvarač. Na slici 4.4. preuzetoj iz [1] prikazan je smjer toka energije u režimu rada punjenja.



Slika 4.4. Smjer toka energije u režimu rada punjenja baterije [1]

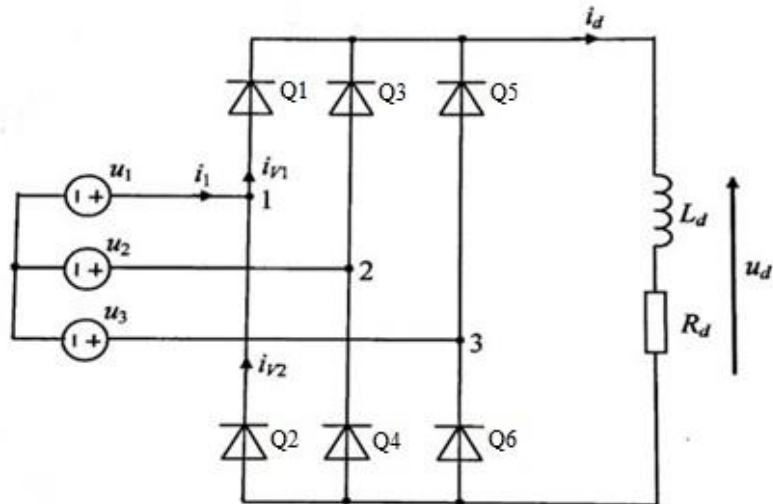
a) Ispravljač

Kako je ranije spomenuto, ispravljač je potreban pri punjenju baterije jer mreža ima izmjenične karakteristike, a baterija je istosmjernog karaktera. Diode su pretvaračke komponente ispravljača jer struji omogućavaju putanju u samo jednom smjeru dok je suprotan smjer struje onemogućen. Uloga kapaciteta je stabilizacija napona, tj. smanjenje valovitosti izlaznog napona kako bi se smanjio utjecaj viših harmonika koji je posljedica sklapanja dioda. U ovom slučaju koristi se trofazni diodni mosni spoj prikazan na slici 4.5, dakle to je usmjerivač kada radi u ispravljačkom režimu rada, [14]. Kada usmjerivač radi kao ispravljač, IGBT-ovi su isključeni, a rade samo antiparalelno spojene diode, [1].



Slika 4.5. Shematski prikaz usmjerivača [14]

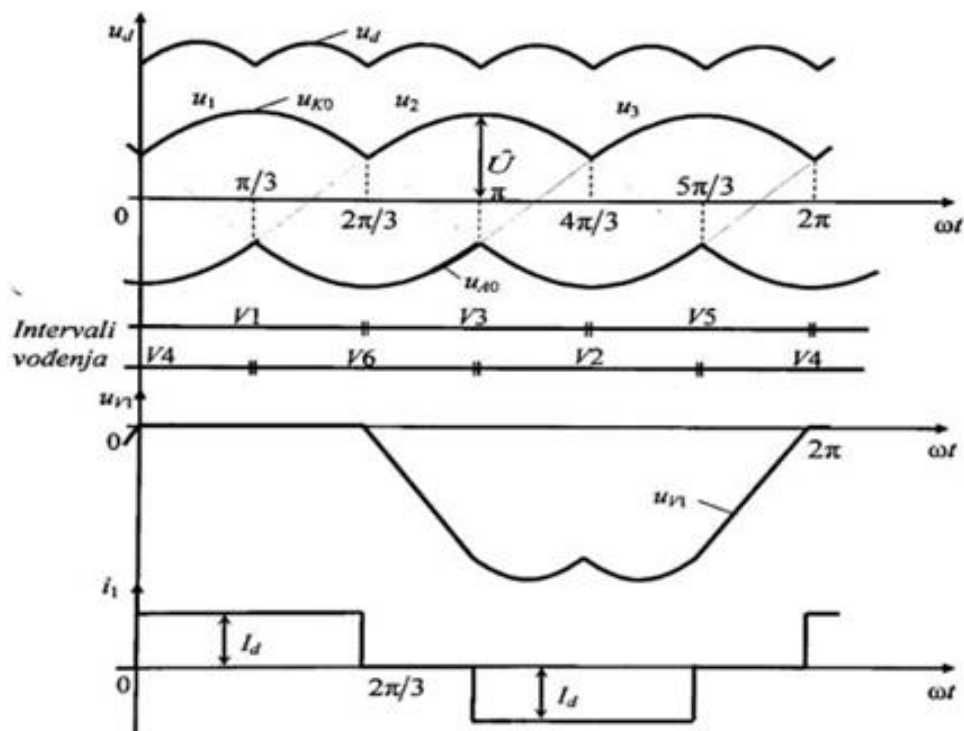
Na slici 4.6. prikazan je shematski prikaz trofaznog neupravljivog ispravljača u mosnom spoju preuzet iz [4]. Na slici 4.2. prikazan je blok usmjerivača čija se analiza svodi na analizu trofaznog neupravljivog ispravljača za slučaj punjenja baterije.



Slika 4.6. Shema ispravljača [4]

Na slici 4.7. preuzetj iz [15] prikazani su karakteristični valni oblici ispravljača koji će biti korišteni za usporedbu s dobivenim valnim oblicima ispravljača u simulaciji. Fazne struje dobivaju se preko Kirchhoffovog zakona struja (KZS) prema izrazima [15]:

$$i_1 = i_{V1} - i_{V2}, i_2 = i_{V3} - i_{V4}, i_3 = i_{V5} - i_{V6} \quad (4-1)$$



Slika 4.7. Karakteristični valni oblici induktivno opterećenog trofaznog mosnog spoja [15]

Komutacija dioda je trenutna, a struja je trošila glatka, iznosa $I_d = \frac{U_{di}(0)}{R_d}$, idealni napon praznog hoda definiran je izrazom (4-2) preuzetj iz [4].

$$U_{di}(0) = \frac{3\sqrt{3}}{\pi} \hat{U} \quad (4-2)$$

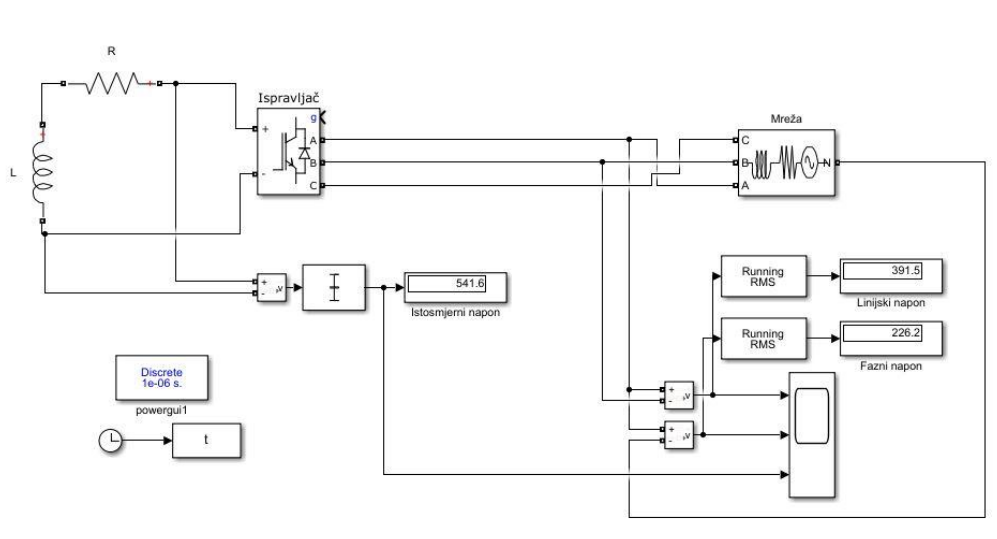
$$U_{di}(0) = \frac{3\sqrt{3}}{\pi} \cdot \sqrt{2} \cdot 230 = 538 \text{ V}$$

U simulaciji je mreža modelirana kao trofazna sinusna mreža faznog sinusnog napona $U = 230$ V. Vršna vrijednost \hat{U} računa se kao $\sqrt{2}$ pomnožen s ulaznom vrijednosti napona ispravljača. Prema izračunu iz izraza (4-2) rezultat $U_{di}(0)$ predstavlja očekivani iznos srednje vrijednosti ispravljenog napona u praznome hodu od 538 V. Prazan hod podrazumijeva da na izlazu ispravljača nema opterećenja.

Na slici 4.8. prikazan je model ispravljača u Simulinku koji sadržava samo osnovne dijelove: mrežu kao izvor napajanja, ispravljač te trošila R i L . Ispravljač povezuje trofaznu mrežu i radno-induktivno istosmjerno trošilo. Kao rezultati simulacije mogu se prikazati valni oblici linijskog i faznog napona linijskog i faznog napona mreže te izlazni napon iz ispravljača. Dakle, mreža je namještena na efektivnu vrijednost od 230 V faznog napona, a mjerni instrument koji pokazuje efektivne vrijednosti (slika 4.8. – fazni napon) pokazuje 226,2 V. Linijski napon se računa prema (4-3) te je iz rezultata jasno kako linijski napon treba biti 398,4 V. Rezultat simulacije, odnosno mjerni instrument (slika 4.8. – linijski napon) pokazuje 391,5 V.

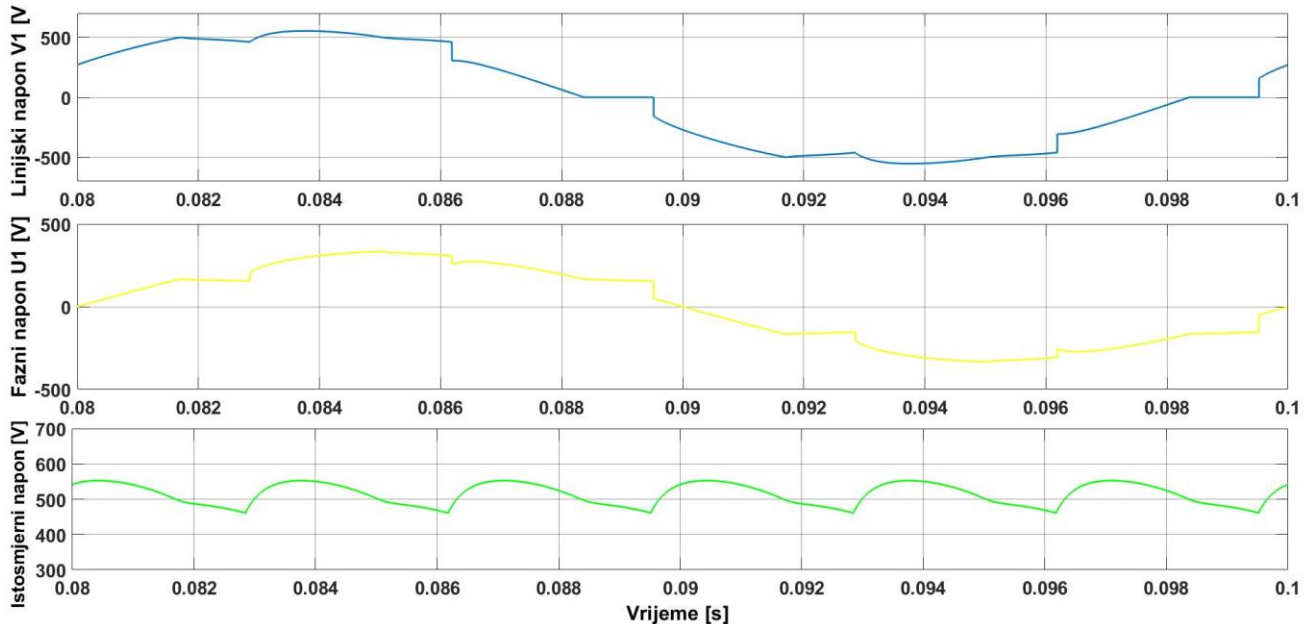
$$V = \sqrt{3} \cdot U = \sqrt{3} \cdot 230 \text{ V} = 398,4 \text{ V} \quad (4 - 3)$$

Istosmjerni napon prema izračunu (4-2) treba iznositi 538 V, a mjerni instrument pokazuje 541,6 V. U sva tri slučaja najveće odstupanje iznosi 1,7 % od očekivane vrijednosti. Odstupanja nastaju zbog specifičnosti algoritma izračuna srednjih i efektivnih vrijednosti u MATLAB-u.



Slika 4.8. Model ispravljača u Simulinku

Valni oblici sva tri izvedena mjerenja prikazani su na slici 4.9. Na valnim oblicima linijskog (plavo) i faznog (žuto) vidljiv je nepravilan sinusni oblik s naponskim propadima. Razlog tomu je komutacija kao povratni utjecaj ispravljača na mrežu. Na valnom obliku istosmjernog napona (zeleno) vidljiv je napon koji se može usporediti s danom referencom na slici 4.7. Valni oblik napona u_d na slici 4.7. odgovara valnom obliku istosmjernog napona na slici 4.9.



Slika 4.9. Valni oblici ulaznih i izlaznog napona ispravljača

b) Uzlazni istosmjerni pretvarač

Uzlazni pretvarač ima veći izlazni od ulaznog napona.

$$U_d > E \quad (4-4)$$

Jednadžbe mreže koje vrijede za uzlazni pretvarač jesu [15]:

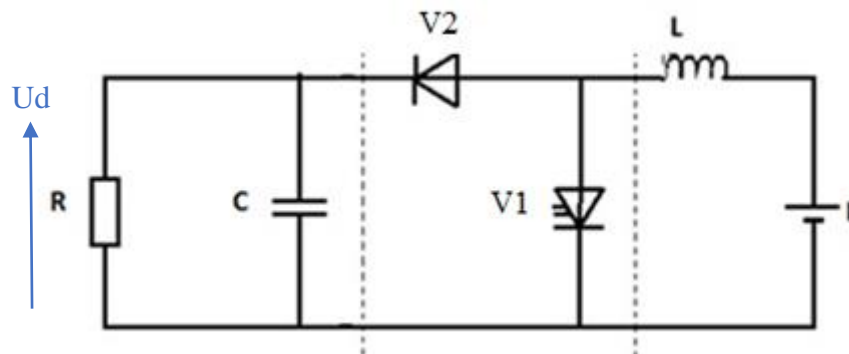
$$E = u_L + u_{V1} \quad (4-5)$$

$$u_{V1} = u_{V2} + U_d \quad (4-6)$$

$$i_L = i_{V1} + i_{V2} \quad (4-7)$$

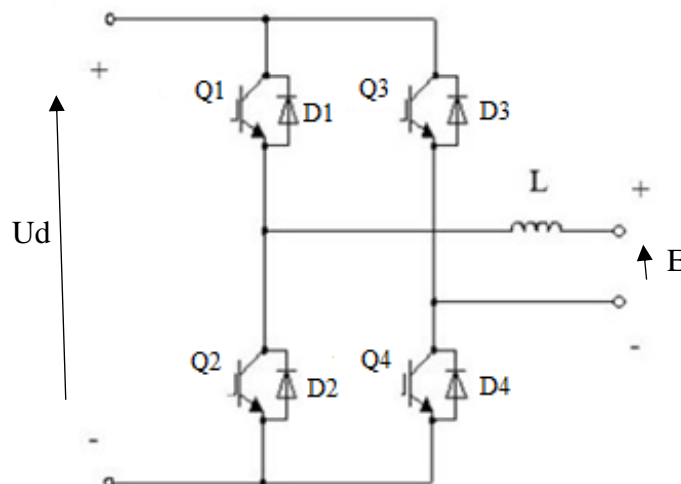
Na slici 4.10. prikazan je shematski prikaz uzlaznog pretvarača. Simbol E predstavlja izvor, odnosno mrežu dok simbol R predstavlja trošilo, odnosno bateriju. Kako je napon u ovom slučaju potrebno povećati na izlazu, koristi se topologija uzlaznog pretvarača. Upravljivi ventil se ovdje koristi kako bi bilo moguće kontrolirati željeni napon na izlazu. Prvi interval kreće s dovođenjem impulsa na upravljivi ventil. Struja se povećava na induktivitetu, odnosno prigušnica se puni energijom, a dioda u tom periodu ne vodi. Drugi interval započinje

isključivanjem upravljivog ventila te vodi dioda. Zbog očuvanja toka, energija iz induktiviteta se prebacuje u trošilo. Tada dioda propušta struju s obzirom da na induktivitetu nije moguće trenutno promijeniti vrijednost struje. Zahvaljujući toj struji povećava se napon na izlazu, odnosno na trošilu. Napon je povećan jer se napon induktiviteta dodaje na napon izvora. U slučaju kada upravljivi ventil V1 ne vodi, izlazni kapacitet se puni, a u slučaju rada upravljivog ventila, on se prazni.



Slika 4.10. Shematski prikaz uzlaznog pretvarača

Kao što je prije spomenuto, topologiju uzlaznog pretvarača je moguće ostvariti iz topologije mosnog spoja upravljajući IGBT-ovima na točno određen način. U modelu se koristila shema mosnog spoja za istosmjerni pretvarač prema slici 4.11. jer takva topologija omogućuje da radi i kao silazni i kao uzlazni pretvarač uz različiti način upravljanja.



Slika 4.11. Shematski prikaz uzlaznog pretvarača u mosnom spoju [1]

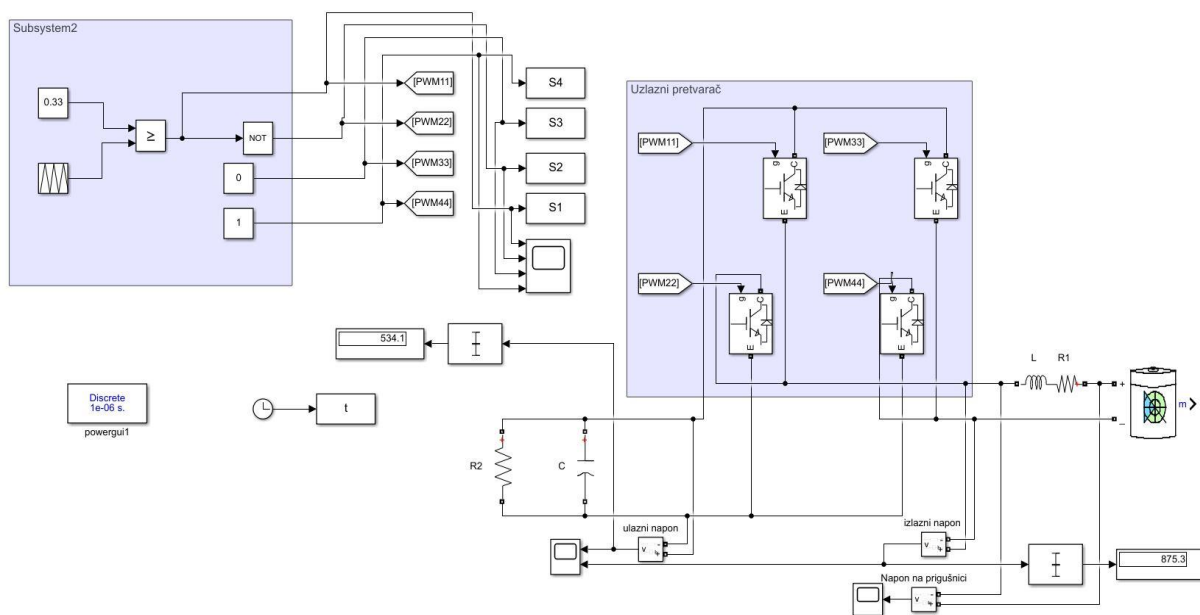
U prvom intervalu radi tranzistor Q2 i dioda D4 dok je u drugom intervalu aktivna dioda D1 i D4. Tranzistor Q3 je u oba intervala isključen dok je Q4 u oba intervala aktivan, [1]. Oznake Q predstavljaju tranzistore, oznake D diode.

Kod uzlaznog pretvarača faktor vođenja je parametar koji određuje vrijednost izlaznog napona u ovisnosti o ulaznom. U nastavku ovog rada bit će predstavljeni simulacijski rezultati s faktorom vođenja $\alpha = 0,33$. Kod uzlaznog pretvarača, napon E je niži napon, odnosno napon mreže dok je U_d viši napon, to jest napon baterije. Napon 800 V korišten je u izračunu kao nominalni napon baterije. Odnosno, 800 V je minimalni napon koji je potrebno postići da bi se baterija mogla puniti jer da bi se baterija uopće punila napon mora biti veći od nominalnog.

$$\alpha = 1 - \frac{E}{U_d} \quad (4-8)$$

$$\alpha = 1 - \frac{538}{800} = 0,33$$

Na slici 4.12. prikazan je model uzlaznog pretvarača koji je modeliran prema slici 4.10. Zadatak ovog pretvarača je napon povisiti na 800 V. Model istosmjernog pretvarača napravljenog u Simulinku sastoji se od trošila definiranim kapacitetom C te njemu u paraleli otporom R .



Slika 4.12. Model uzlaznog pretvarača

Tablica 4.2. Parametri pri simulaciji

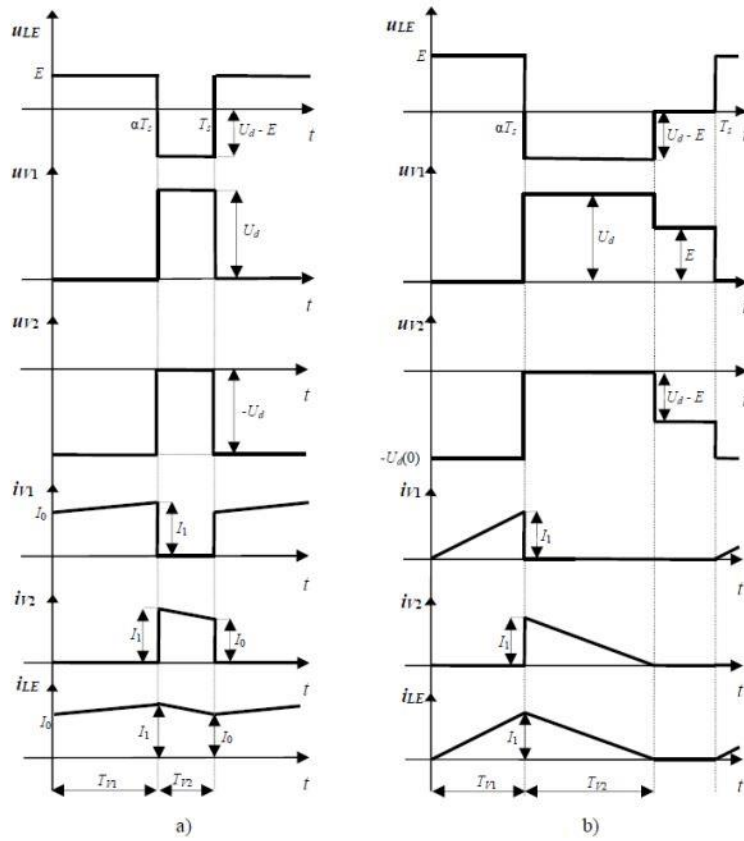
Faktor vođenja α	0,33
Izračunati ulazni napon [V]	534,1
Izračunati izlazni napon [V]	875,3
Otpor $R1$ [Ω]	1
Induktivitet L [H]	$1,5 \cdot 10^{-5}$
Otpor $R2$ [Ω]	9,5
Kapacitet C [F]	0,01

Tablica 4.3. Odstupanje napona od nominalnih vrijednosti

	Nominalni napon [V]	Odstupanje od nominalnog napona [%]
Ulazni napon [V]	534,1	0,73
Izlazni napon [V]	863,3	1,4

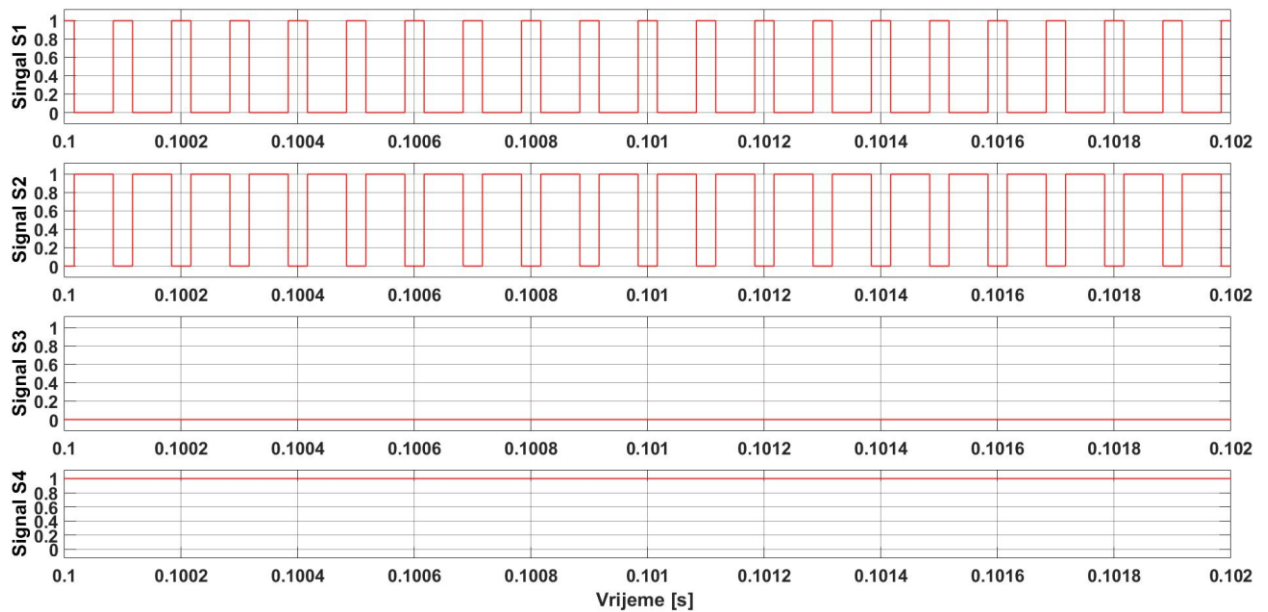
Prema rezultatima simulacije izračunata su odstupanja od nominalnog napona prikazana u tablici 4.3. Ulazni napon uzlaznog pretvarača iznosi 534,1 V što u odnosu na izračunatih 538 V definira pogrešku od 0,73 %. S obzirom da je u ovom mjerenju korištena Li-ion baterija očekuje se napon od 863,3 V koliko je dobiveno simulacijom provedenom u poglavlju 5.4. Dakle, izlazni napon iznosi 875,3 V te u odnosu na očekivani napon od 863,3 V ima pogrešku od 1,4 %

Karakteristični valni oblici za kontinuirani i diskontinuirani način rada uzlaznog pretvarača prikazani su na slici 4.13. preuzetoj iz [15]. Valni oblici će u nastavku poslužiti za usporedbu dobivenih valnih oblika simulacijom.



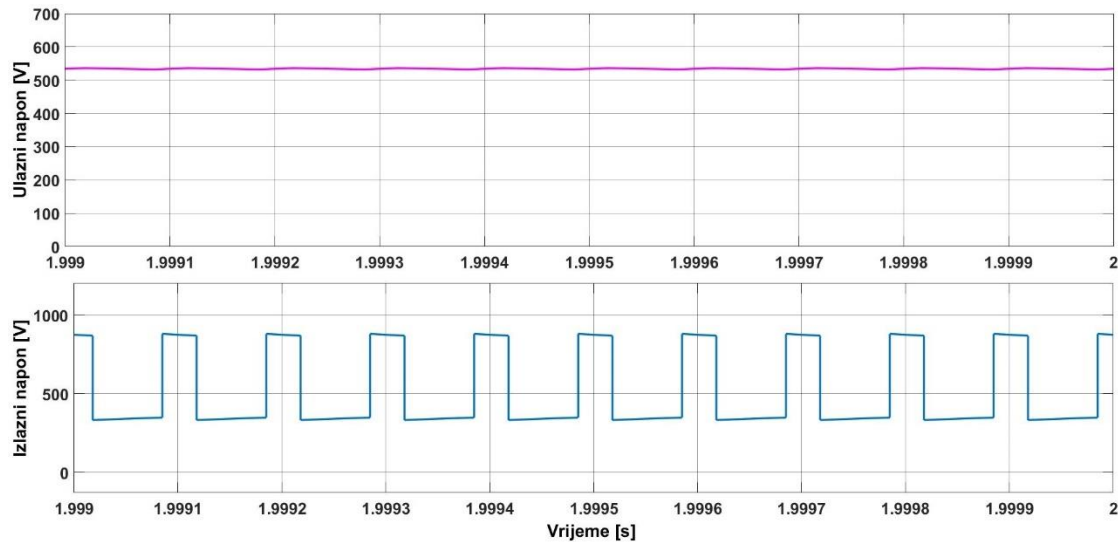
Slika 4.13. Karakteristični valni oblici uzlaznog pretvarača u:

- a) kontinuiranom načinu rada,
- b) diskontinuiranom načinu rada [15]



Slika 4.14. Valni oblici upravljačkih signala S1, S2, S3 i S4

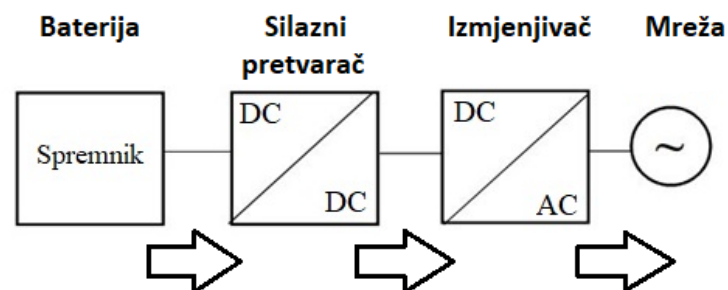
Na slici 4.14. prikazana su četiri upravljačka signala uzlaznog pretvarača na kojima se vidi protutaktno sklapanje tranzistora Q1 i Q2 dok je Q3 zakočen, a Q4 stalno vodi. Na slici 4.15. prikazani su valni oblici ulaznog i izlaznog napona uzlaznog pretvarača gdje je jasno vidljivo da postoji povećanje izlaznog napona te kako se vrijednosti poklapaju s vrijednostima dobivenim na slici 4.12 i tablici 4.2.



Slika 4.15. Valni oblici ulaznog i izlaznog napona uzlaznog pretvarača

4.2.2. Režim rada pražnjenja

Kao i kod prethodno pojašnjenog režima rada, i kod pražnjenja baterije potrebna su dva pretvarača: silazni pretvarač i izmjenjivač. Silazni pretvarač spušta napon koji je, u ovom slučaju, kod trošila većeg iznosa nego kod mreže te ga šalje prema mreži preko izmjenjivača koji ima zadatak da istosmjerni napon pretvori u trofazni izmjenični. Na slici 4.16. preuzetoj iz [1] prikazan je tok energije u režimu pražnjenja, od spremnika preko silaznog pretvarača te izmjenjivača do mreže.



Slika 4.16. Smjer toka energije u režimu pražnjenja [1]

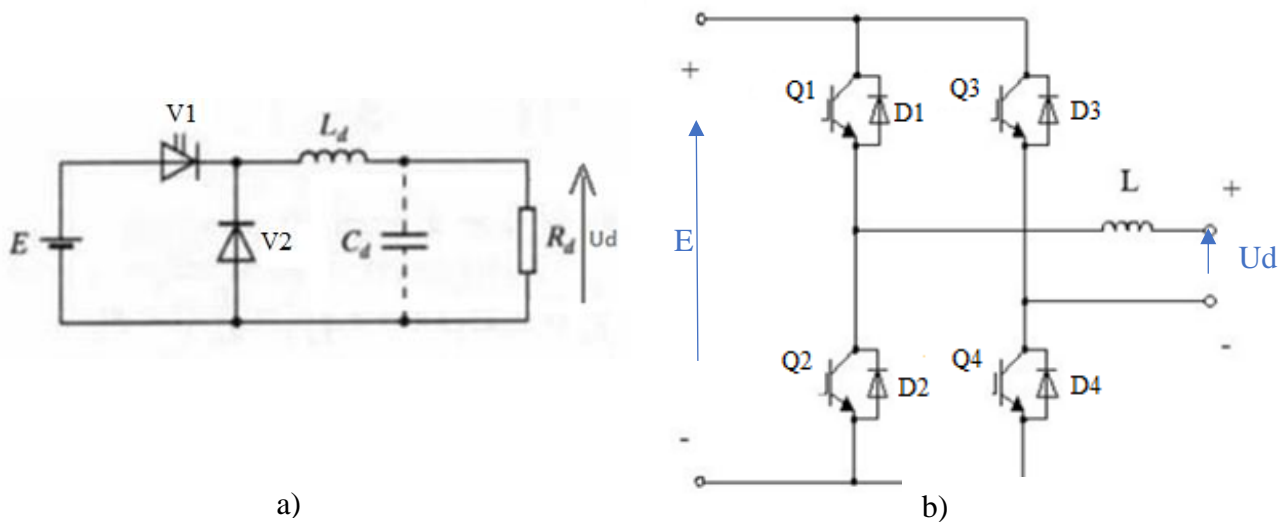
Kako je ranije spomenuto, u režimu pražnjenja tok energije ide od baterije do mreže. U tom slučaju, ulazni napon u istosmjerni pretvarač jest napon baterije. Izlazni napon silaznog pretvarača izmjenjivač treba pretvoriti u trofazni kako bi napon odgovarao mreži.

a) Silazni pretvarač

Silazni pretvarač se definira kao pretvarač kod kojeg je iznos izlaznog napona niži u odnosu na iznos ulaznog napona (4-9).

$$U_d < E \quad (4-9)$$

Elementi silaznog pretvarača prikazani su na slici 4.17. a) preuzetj iz [4]. Simbol označen s E predstavlja naponski izvor, odnosno u ovom slučaju baterijski spremnik dok R_d u paraleli s kapacitetom C_d predstavlja trošilo, odnosno mrežu. Otpor R_d i kapacitet C_d utječu na izlazni napon U_d . Prigušnica L_d u ovom slučaju jest strujni filtar. Ispravljeni mrežni napon potrebno je prilagoditi naponskoj razini baterije. Na slici 4.17. b) prikazana je shema mosnog spoja.



Slika 4.17. a) Shema silaznog pretvarača [4], b) shema mosnog spoja

Faktor vođenja predstavlja trajanje vođenja upravljivog ventila, a označava se s α . Kod silaznog pretvarača, srednja vrijednost napona na trošilu jednaka je (4-10) preuzeta iz [4]

$$U_d = \alpha \cdot E \quad (4-10)$$

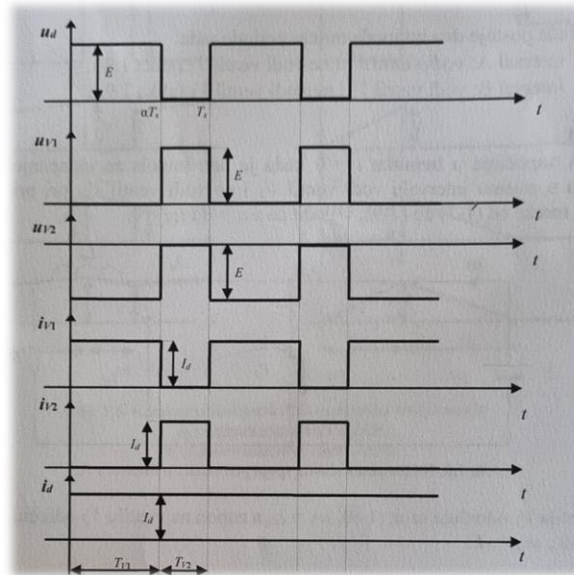
Kod silaznog pretvarača izvor je postala mrežna strana, tj. istosmjerni međukrug, a trošilo je baterija. Razlog je prelazak energije u suprotnom smjeru, odnosno od baterije do mreže. Dakle, ulazni napon $E = 800 \text{ V}$, a izlazni napon $U_d = 538 \text{ V}$. S obzirom da je maksimalna iskoristivost modulacije prostornog vektora napona 91 % [16], izlazni napon U_d potrebno je podijeliti s faktorom 0,91.

$$U_d(0,91) = \frac{538}{0,91} = 591,2V$$

Faktor vođenja α tada iznosi:

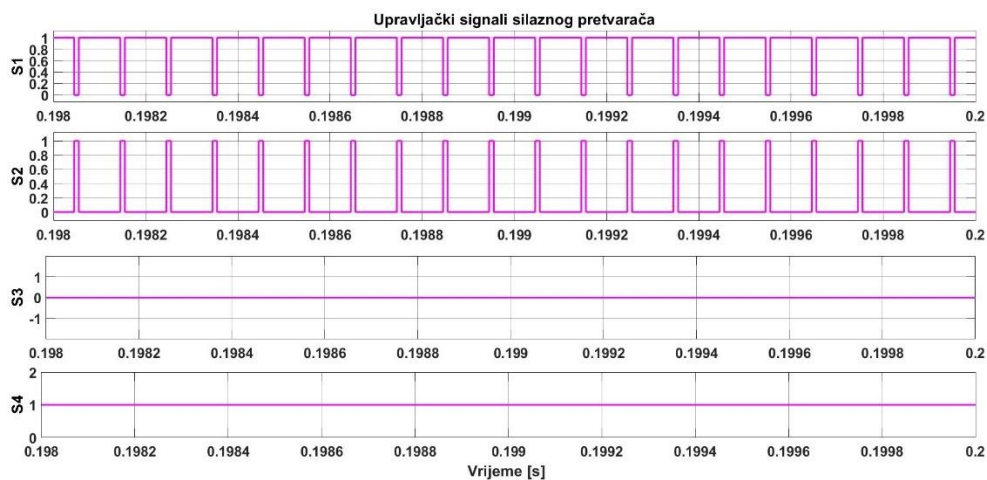
$$\alpha = \frac{U_d}{E} = \frac{591,2}{800} = 0,74$$

Na slici 4.18. preuzetoj iz [15] prikazani su valni oblici silaznog pretvarača.



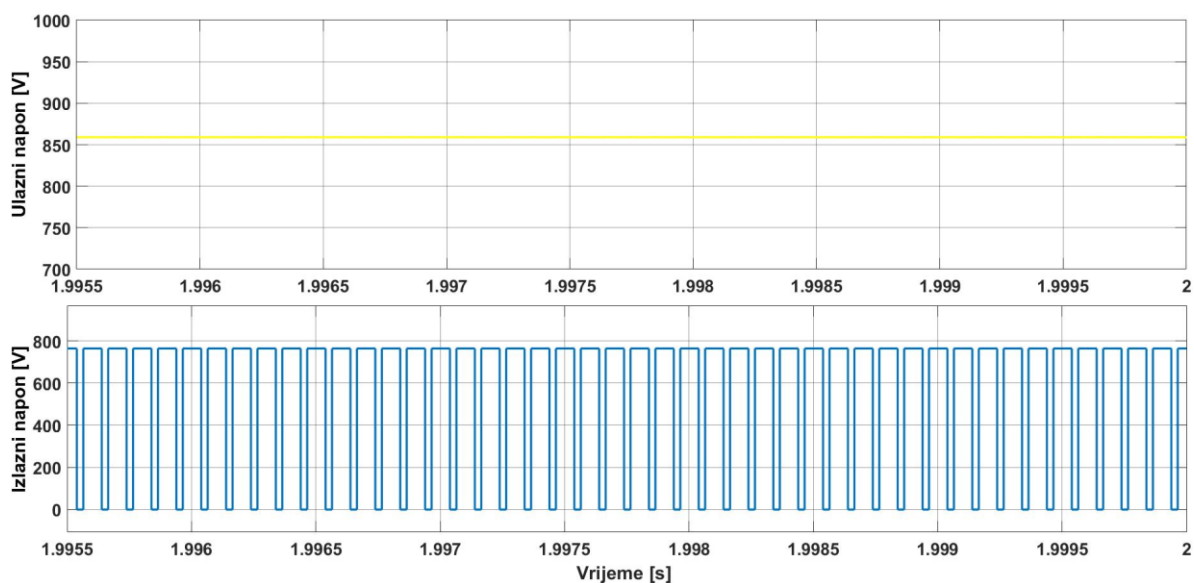
Slika 4.18. Valni oblici silaznog pretvarača

Topologija silaznog pretvarača ostvaruje se ponovno izborom načina upravljanja pretvaračkih komponenti mosnog spoja prema slici 4.12. s promjenom mjesta baterije i trošila. Kako je vidljivo na slici 4.19., S1 - S4 su upravljački signali koji dolaze na tranzistor. Upravljanje je isto kao i kod uzlaznog pretvarača uz promjenu vođenja upravljivih, odnosno neupravljivih ventila te faktora vođenja.



Slika 4.19. Upravljački signali silaznog pretvarača

Dva tranzistora $Q1$ i $Q2$ (vidljivi na slici 4.11.) sklapaju protutaktno. U prvom intervalu tranzistori $Q1$ i $Q4$ su aktivni. U drugom intervalu aktivni su tranzistor $Q2$ i dioda $D4$. Treći signal $S3$ je cijelo vrijeme na stanju logičke 0 dok je četvrti signal $S4$ na stanju logičke 1. Valni oblici ulaznog i izlaznog napona silaznog pretvarača prikazani su na slici 4.20. Prvi valni oblik predstavlja ulazni napon silaznog pretvarača te je na vrijednosti od 860 V. U potpoglavlju 5.2. simuliran je ulazni napon s Li-ion baterijom te on iznosi navedenih 863,8 V dok je nazivni napon 800 V. Nazivni napon baterije je napon koji je predviđen za trajni rad stoga ulazni napon može biti nešto viši u odnosu na nazivni. Na slici 4.20. prikazani su ulazni (žuto) i izlazni (plavo) naponi silaznog pretvarača na kojima je vidljivo smanjenje napona na izlazu.



Slika 4.20. Ulazni i izlazni napon silaznog pretvarača

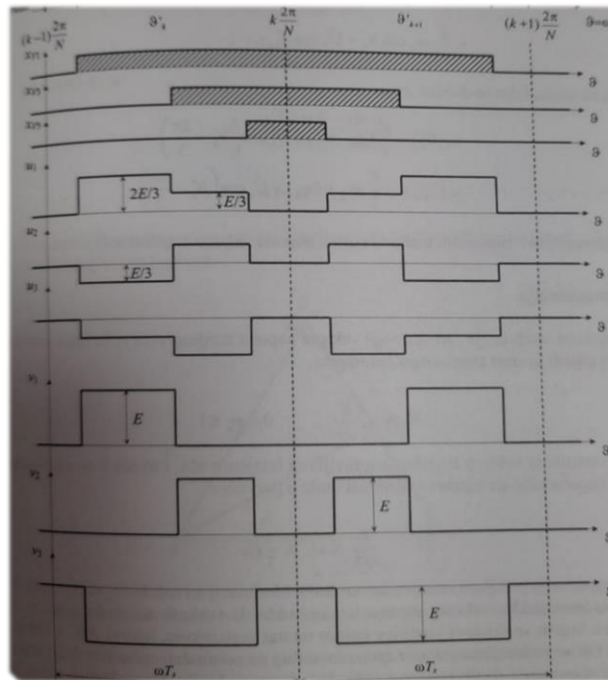
b) Izmjenjivač

Ispravljač svoju primjenu pronalazi pri prilagodbi istosmjernog napona izmjeničnom naponu mreže. Koristi se ista topologija usmjerivača s time da je način upravljanja promijenjen u odnosu na režim rada usmjerivača prilikom punjenja baterije. Dakle, pri punjenju baterije svi IGBT-ovi su isključeni, a vode samo antiparalelno spojene diode. Topologija izmjenjivača prikazana je na slici 4.5.

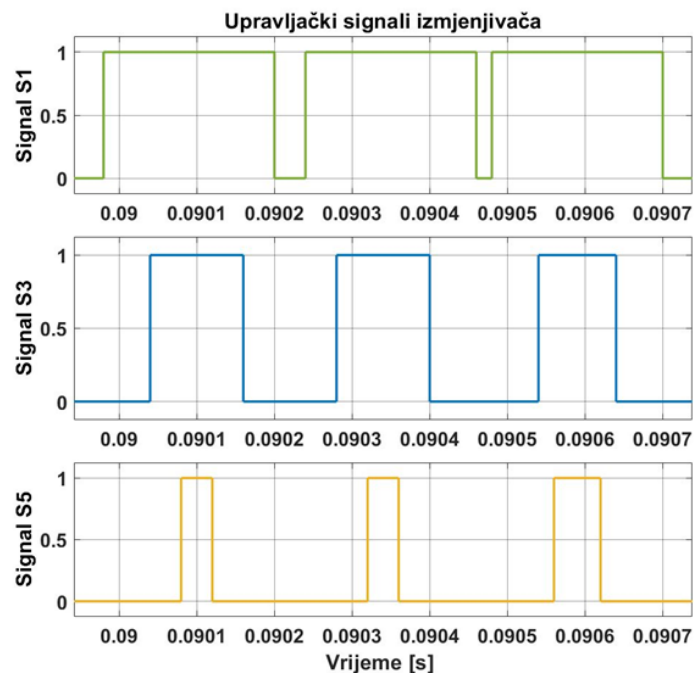
Pretvaračke komponente izmjenjivača su IGBT-ovi. Izmjenjivač ih ima šest. IGBT se upotrebljava jer omogućuje vrlo brzo uklapanje i isklapanje, ovisno o struji. Prednost IGBT-a je veća snaga u odnosu na MOSFET dok je glavna prednost MOSFET-a veća brzina sklapanja.

Kako bi bilo moguće analizirati rad izmjenjivača, mreža je zamijenjena s pasivnim trošilom. Također, kako bi bio testiran, izmjenjivač mora imati povratnu vezu napona i struje.

Odgovarajuća modulacija je ponuđena promatranjem upravljačkih signala pretvaračkih komponentata u gornjem dijelu grana ($Q1, Q3, Q5$). Uspoređivanjem upravljačkih signala, ali i linijskih i faznih napona iz matematičkog modela prema [4] prikazanim na slici 4.21. i dobivenim upravljačkim signalima simulacijom prikazanim na slici 4.22. utvrđeno je da se radi o modulaciji prostornog vektora.



Slika 4.21. Valni oblici za modulaciju prostornog vektora



Slika 4.22. Snimljeni valni oblici upravljačkih signala izmjenjivača

Karakteristika modulacije prostornog vektora je da se trofazni mosni spoj shvaća kao združena cjelina tri polumosna spoja te se tri fazna napona trošila prikazuju prostornim vektorom napona. Ako se mijenja duljina spomenutog vektora mijenjaju se i efektivne vrijednosti osnovnog harmonika faznog napona trošila te se taj način upravljanja naziva modulacijom prostornog vektora, [4]. Upravljački impulsi za tranzistore $Q1$, $Q3$ i $Q5$ sa slike 4.5. prikazani su signalima $S1$, $S3$ i $S5$ na slici 4.22.

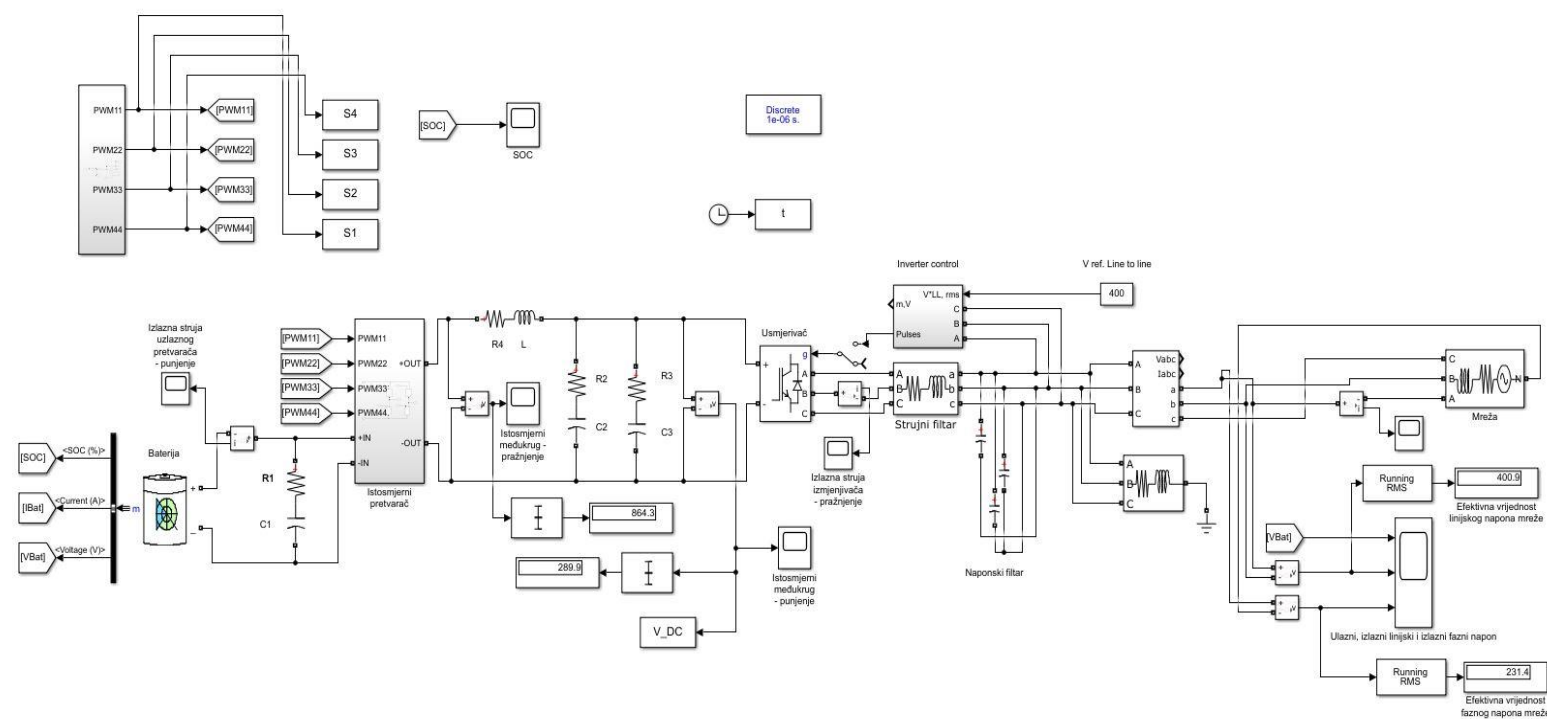
5. SIMULACIJA DVOSMJERNOG PRETVARAČA

Nakon analize svakog pretvarača u dvosmjernom pretvaraču objedinjena su dva pretvarača u jednu cjelinu te je krajnji rezultat dvosmjerni pretvarač čiji su parametri testirani te njihovi valni oblici u ovom dijelu pojašnjeni. Napravljene su simulacije za pražnjenje i punjenje te su snimljeni karakteristični valni oblici za oba režima. Zadani parametri simulacije prikazani su u tablici 5.1. Mreža je modelirana prema preporučenim parametrima mreže: 230/400 V. Induktivitet i otpor mreže zadani su odabirom bloka mreže.

Tablica 5.1. Parametri simulacije preuzeti iz [1]

Napon baterije E [V]	800
Otpor $R1$ [Ω]	6
Kapacitet $C1$ [μF]	80
Induktivitet L [mH]	1,7
Otpor $R2$ [Ω]	0,1
Kapacitet $C2$ [μF]	100
Otpor $R3$ [Ω]	3
Sklopna frekvencija PWM [kHz]	10
Sklopna frekvencija SPWM [kHz]	4
Otpor mreže [Ω]	0,893
Induktivitet mreže [mH]	16,58
Frekvencija mreže f [Hz]	50
Efektivna vrijednost faznog napona mreže [V]	230

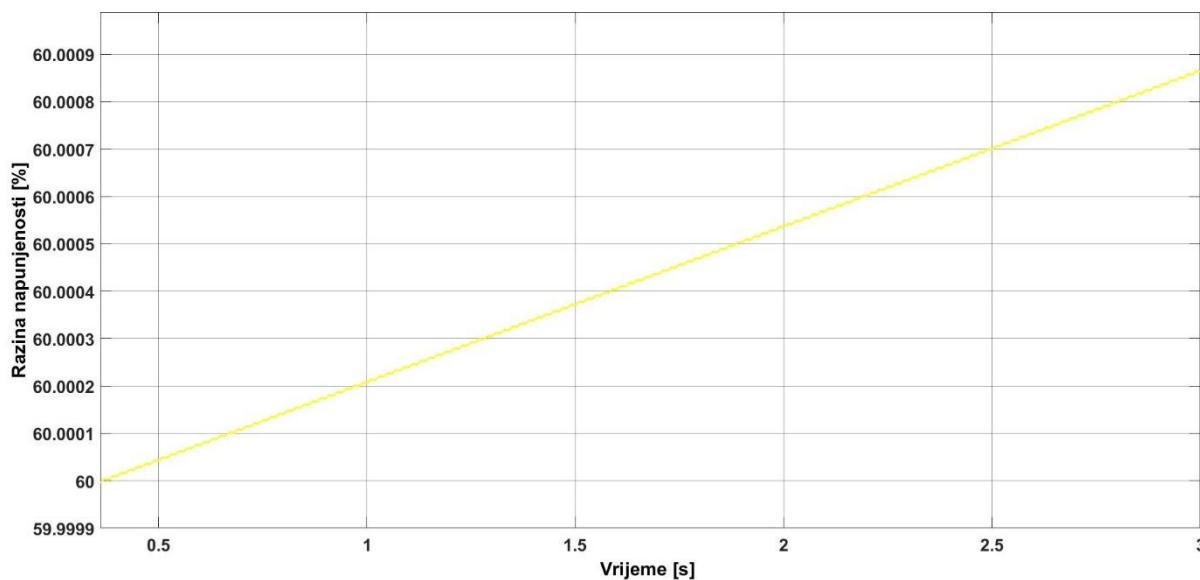
Na slici 5.1. prikazan je model u Simulinku zajedno sa svim mjernim instrumentima potrebnim za vrednovanje simulacijskog modela. Prikazani su glavni dijelovi: baterija, istosmjerni pretvarač, istosmjerni međukrug, usmjerivač, filtri te mreža. Na mjernim instrumentima prikazane su mjerene veličine.



Slika 5.1. Model dvosmjernog pretvarača u Simulinku

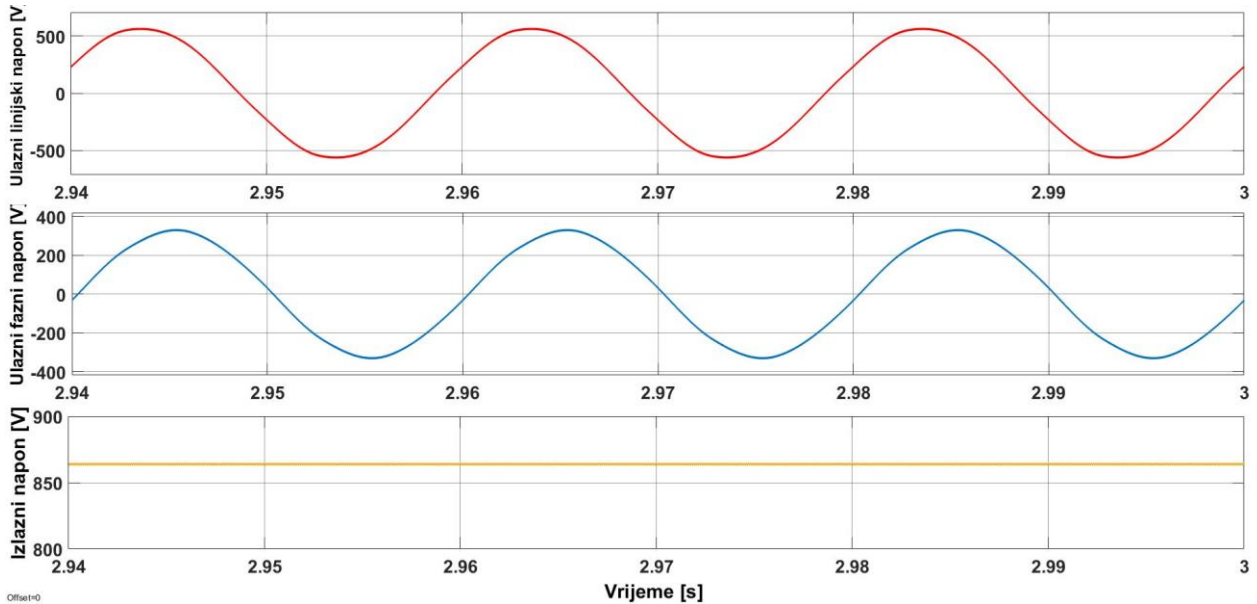
5.1. Režim rada punjenja

Izvršena je simulacija u režimu rada punjenja te su dobiveni valni oblici prikazani na slici 5.3. Na slici 5.2. prikazan je SOC, odnosno razina napunjenosti baterije pri punjenju. Vidljiv je trend punjenja, odnosno linearan porast razine napunjenosti baterije što je i očekivano.



Slika 5.2. SOC u ovisnosti u vremenu u režimu rada punjenja

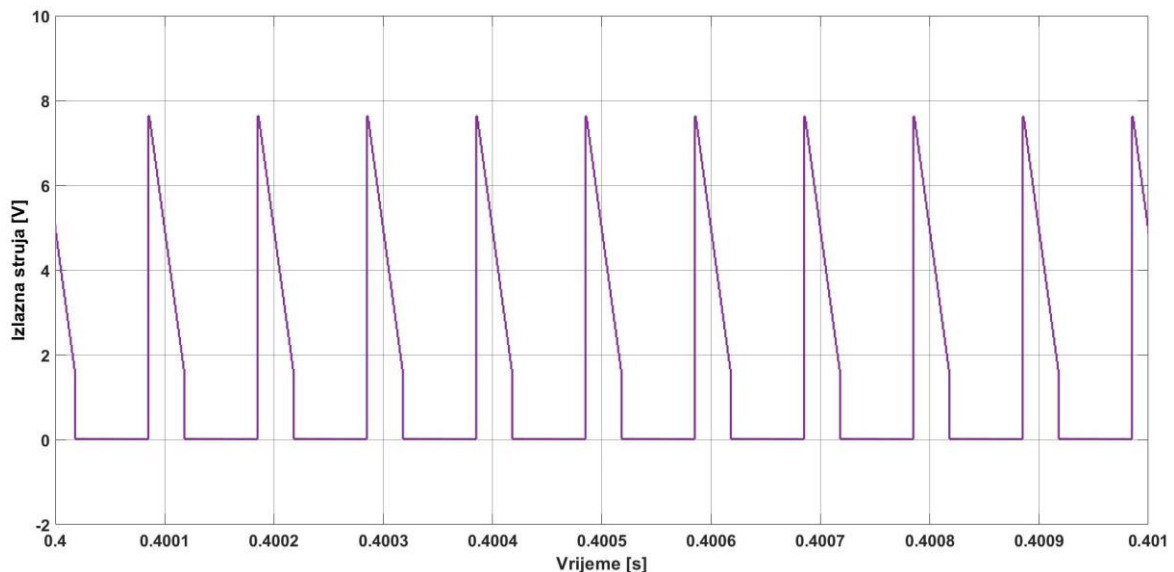
Valni oblici ulaznih i izlaznog napona prikazani su na slici 5.3. Ulazni linijski napon (crveno) je sinusan s vršnim vrijednostima napon od 560 V dok fazni napon (plavo) ima vršnu vrijednost napona od 330 V. Iznosi su očekivani s obzirom da vrijedi da je vršni fazni napon $U_{vršno} = 230 \cdot \sqrt{2} = 325,3 \text{ V}$ te je vršni linijski napon $V_{vršno} = 400 \cdot \sqrt{2} = 565,7 \text{ V}$.



Slika 5.3. Ulazni i izlazni napon pri punjenju

Ulazni naponi su izmjenični dok je izlazni istosmjernan. Napon baterije (narančasta) iznosi 864 V uz nominalni napon baterije od 800 V.

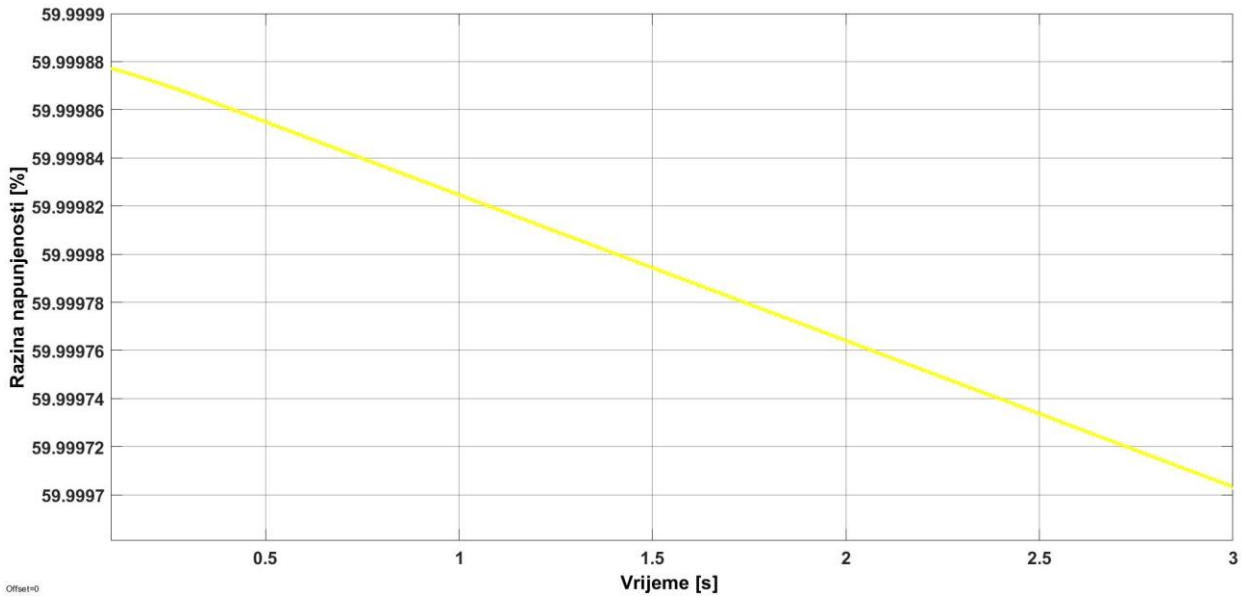
Struja baterije, odnosno izlazna struja uzlaznog pretvarača prikazana je na slici 5.4. Iz usporedbe s valnim oblikom struje sa slike 4.13. jasno se da se u ovom mjerenju radi o kontinuiranom načinu rada.



Slika 5.4. Izlazna struja pri punjenju

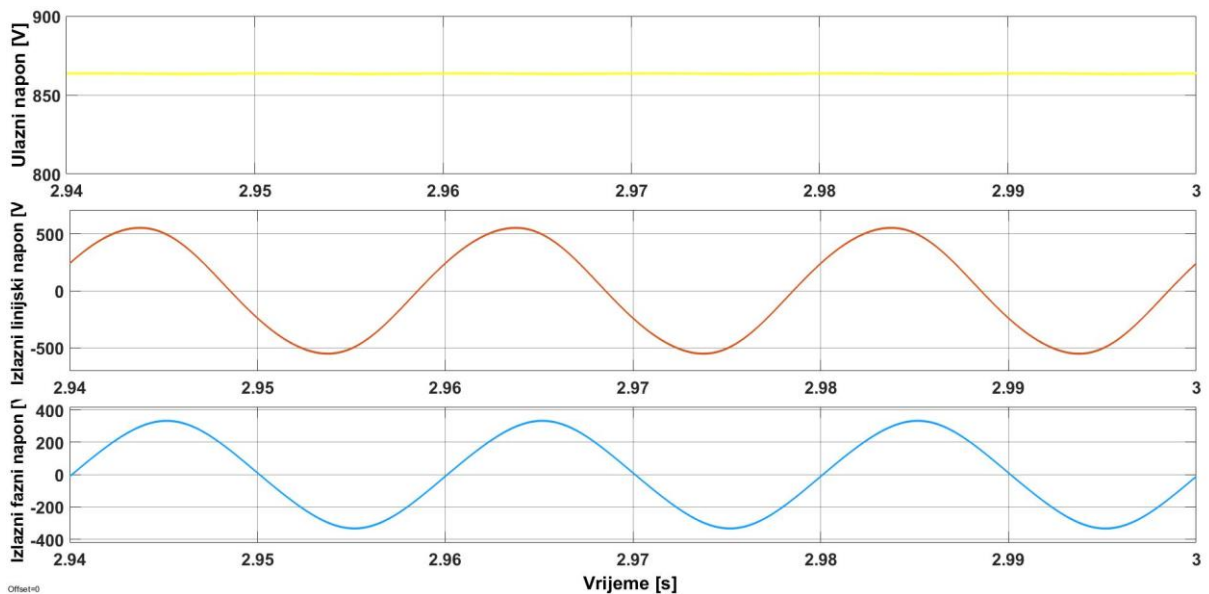
5.2. Režim rada pražnjenja

Izvršena su mjerenja u režimu rada pražnjenja te su dobiveni valni oblici prikazani na slici 5.6. Na slici 5.5. prikazan je SOC, odnosno razina napunjenosti baterije pri pražnjenju. Vidljiv je linearan pad SOC-a.



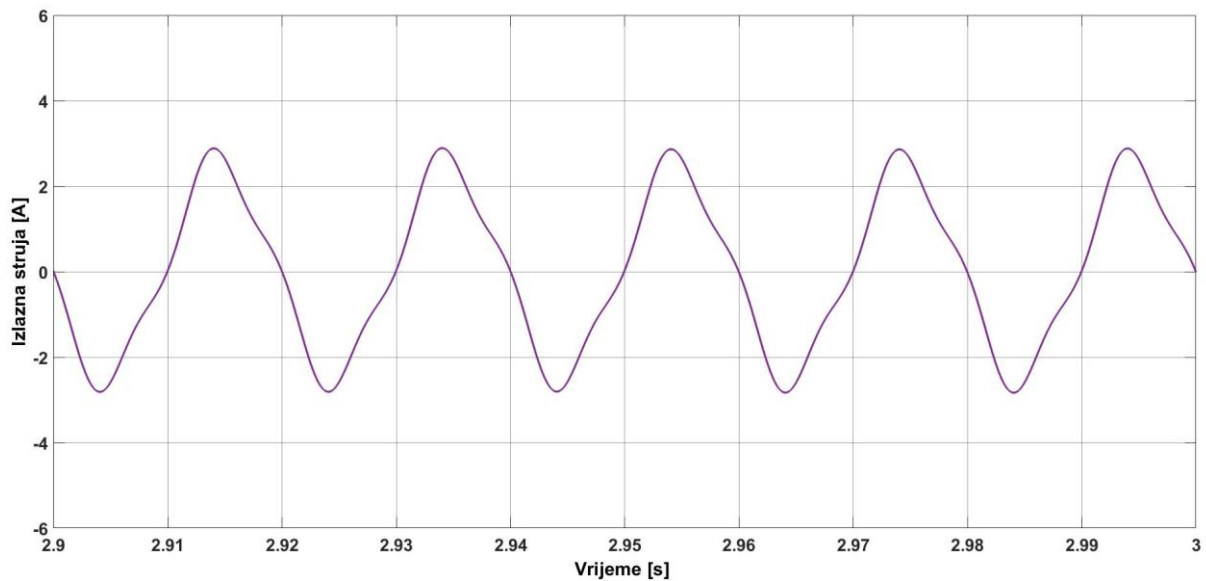
Slika 5.5. Razina napunjenosti baterije ili SOC u ovisnosti o vremenu

Na slici 5.6. vidljivi su ulazni napon (žuto), izlazni linijski napon (crveno) te izlazni fazni napon (plavo). Ulazni istosmjerni napon ima konstantnu vrijednost na 863 V jer se radi o Li-ion bateriji, a to će biti detaljnije pojašnjeno u mjerenjima u poglavlju 5.4. Izlazni naponi su izmjenični te su sinusnog valnog oblika.



Slika 5.6. Ulazni i izlazni linijski i fazni naponi pri pražnjenju baterije

Izlazna struja iz izmjenjivača pri pražnjenju baterije prikazana je na slici 5.7. Struja je višeharmonijska uslijed nelinearnih karakteristika pretvaračkih komponenti.



Slika 5.7. Izlazna struja iz izmjenjivača pri pražnjenju baterije

5.3. Utjecaj filtra na rad pretvarača

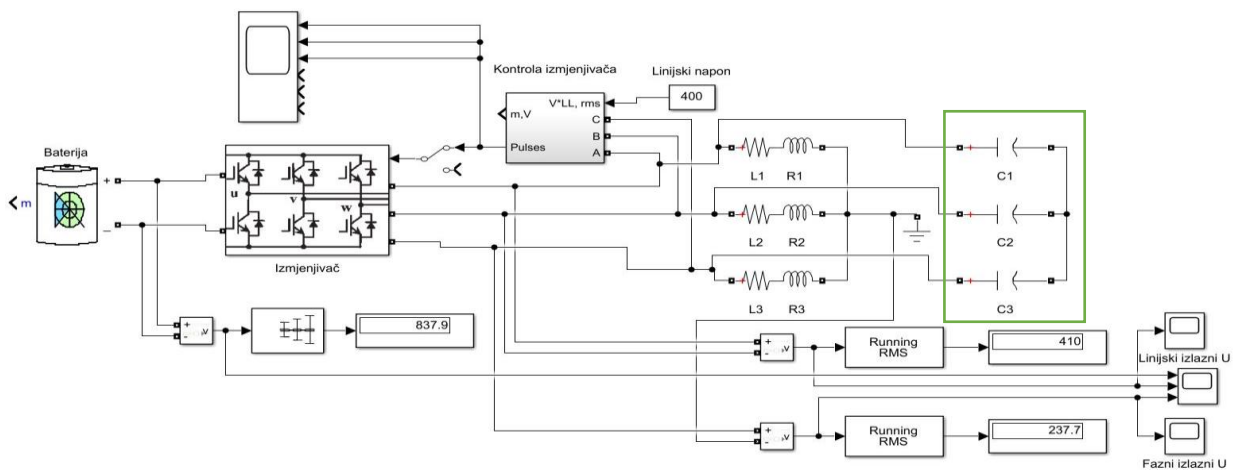
Prvo je napravljena simulacija kojom se pokazuje utjecaj filtra na rad izmjenjivača pri prelasku energije u režimu pražnjenja. Shema simulacijskog modela u Simulinku prikazana je na slici 5.8. Zaokruženi filtri (zeleno) prikazuju filtre koji su ispitivani za utjecaj na rad pretvarača. Odrađena su četiri mjerenja s različitim vrijednostima kapaciteta. Vrijednosti su prikazane u tablici 5.2. dok su parametri simulacije prikazani u tablici 5.3.

Tablica 5.2. Iznos kapaciteta u simulaciji

Prvo mjerenje	Drugo mjerenje	Treće mjerenje	Četvrto mjerenje
$C = 0 \text{ F}$	$C = 100 \mu\text{F}$	$C = 250 \mu\text{F}$	$C = 500 \mu\text{F}$

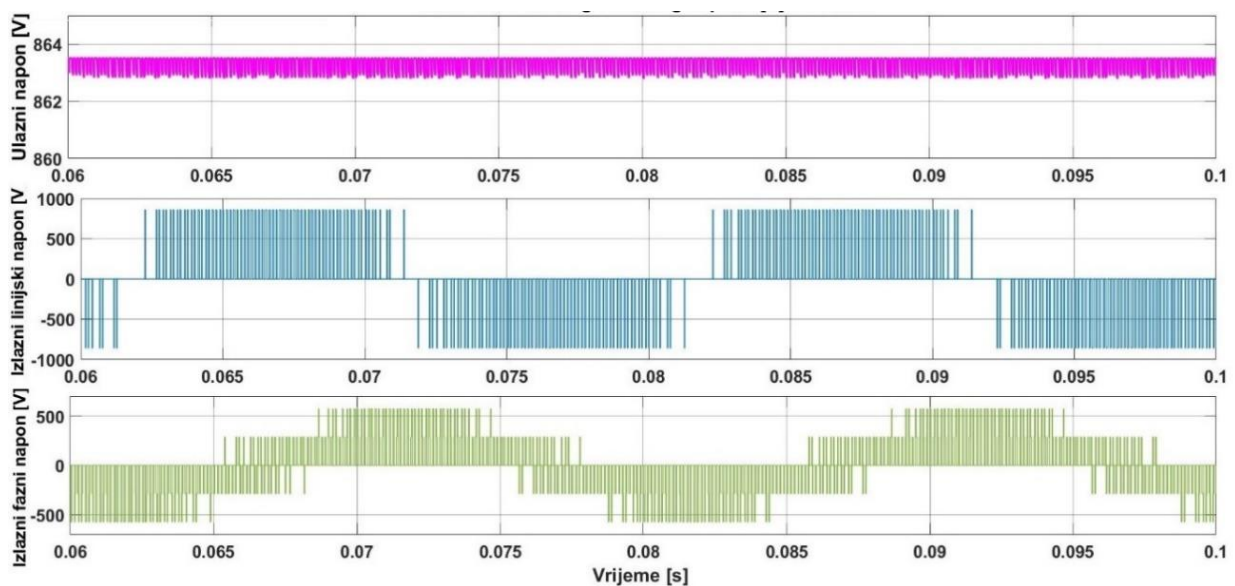
Tablica 5.3. Parametri simulacije

Napon baterije [V]	800
Inicijalno stanje baterije [%]	60
Napon mreže [V]	230
Linijski napon mreže [V]	400
$R1, R2, R3$ [Ω]	100
$L1, L2, L3$ [mH]	$1,7 \cdot 10^{-3}$

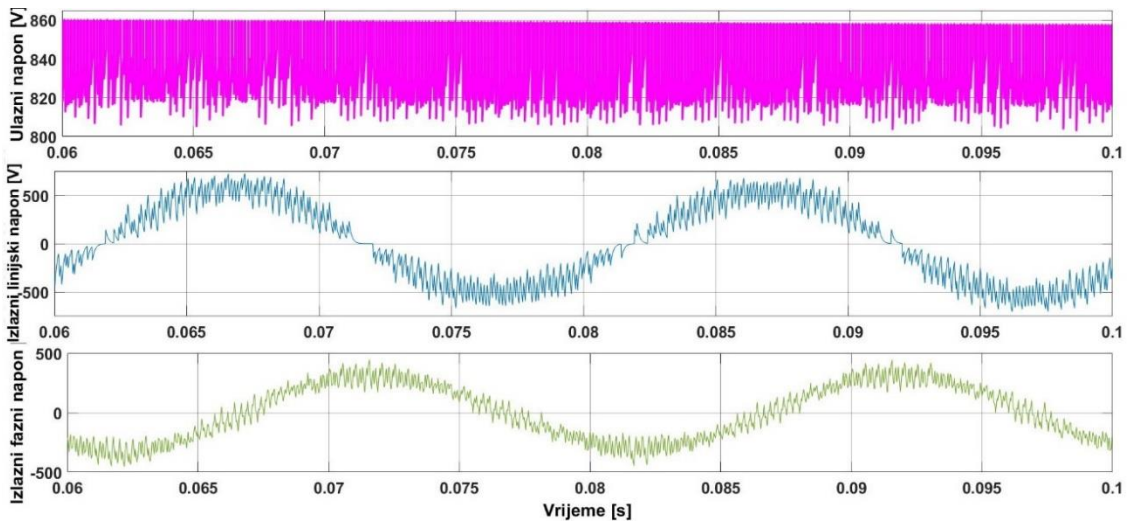


Slika 5.8. Model izmjenjivača za mjerenje utjecaja filtra na izlazne valne oblike napona izmjenjivača

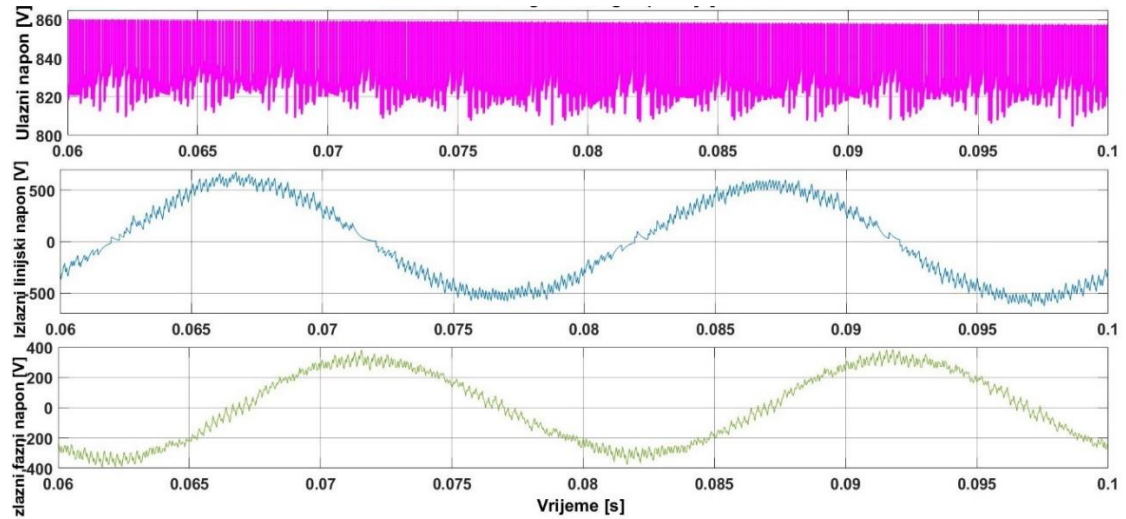
Na naredne četiri slike (5.9.-5.12.) gornji valni oblik (ljubičasto) predstavlja ulazni napon izmjenjivača, na srednjem valnom obliku (plavo) je prikazan izlazni linijski napon te na donjem (zeleno) izlazni fazni napon izmjenjivača. U modelu su korišteni međufazni kapaciteti. U usporedbi ova četiri mjerenja vidljivo je da je najgladi ulazni napon kada se naponski filter ne koristi te kako pojava kapaciteta unosi oscilacije u napon na istosmjernoj strani. S najvećim iznosom kapaciteta $C = 500 \mu\text{F}$ vidljivo je kako napon ima periodično ponavljanje oscilacija za razliku od prethodna dva slučaja. Proračun filtera mnogo je složeniji postupak gdje je u obzir potrebno uzeti i ostale reaktivne komponentne kruga kako bi se izbjegle oscilacije i rezonancije na određenim frekvencijama. Međutim, u ovom pokusu se htjelo pokazati kako se i najjednostavnijim dodavanjem kapaciteta u simulaciju bez proračuna (metodom pokušaja) može procijeniti utjecaj filtera na izlazni valni oblik izmjenjivača.



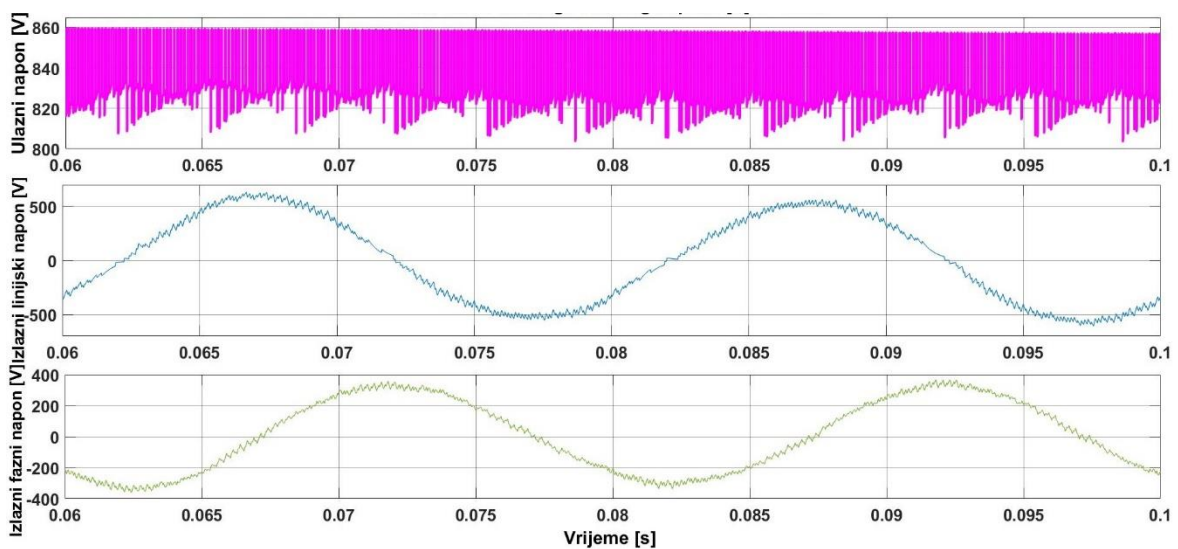
Slika 5.9. Valni oblici ulaznog i izlaznog napona izmjenjivača kada se naponski filter ne koristi



Slika 5.10. Valni oblici ulaznog i izlaznih napona izmjenjivača s kapacitetom $C = 100 \mu\text{F}$



Slika 5.11. Valni oblici ulaznog i izlaznih napona izmjenjivača s kapacitetom $C = 250 \mu\text{F}$



Slika 5.12. Valni oblici ulaznog i izlaznih napona izmjenjivača s kapacitetom $C = 500 \mu\text{F}$

Izbor kapacitivnosti utječe na smanjivanje totalne harmonijske distorzije – THD (eng. *total harmonic distortion*). Na prethodne četiri slike (5.9.-5.12.) prikazani su valni oblici izlaznog linijskog napona te je vidljivo kako se valni oblik s najmanjim THDU-om dobiva za najveći kapacitet $C = 500 \mu\text{F}$. Isti slučaj je i s izlaznim faznim naponom. Odnosno, povećanjem kapaciteta došlo je do smanjivanja iznosa viših harmonika. Kapacitet kod ulaznog napona tvori značajne oscilacije s obzirom na valni oblik kada kapaciteta nema (slika 5.9.). U tablici 5.4. prikazani su simulacijski rezultati. Iz nje je vidljivo kako povećanje iznosa kapaciteta utječe i na ulazni napon, odnosno snižava njegovu srednju vrijednost zbog oscilacija koje nastaju usred dodavanja reaktivnih elemenata u krug. THD je smanjen ispod dozvoljene granice upotrebom kapaciteta $C = 500 \mu\text{F}$.

Tablica 5.4. Simulacijski rezultati

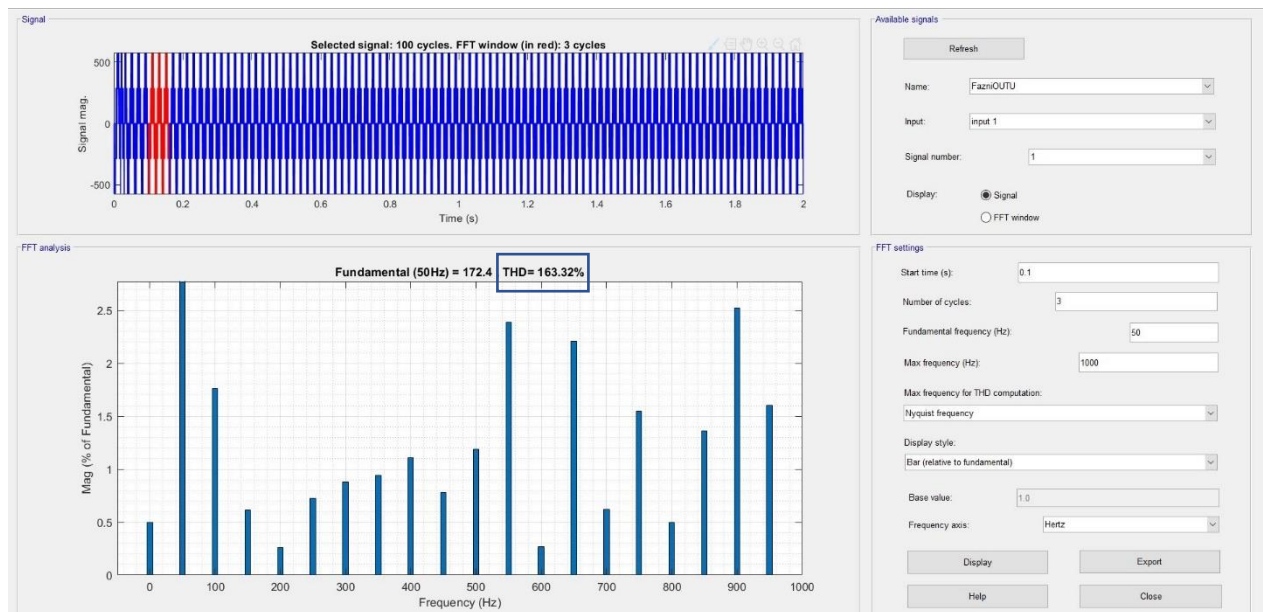
Iznos kapaciteta u mjerenju	Ulazni napon [V]	Izlazni linijski napon V_1 [V]	Izlazni fazni napon U_{F1} [V]	THDV [%]	THDU [%]
$C = 0 \mu\text{F}$	863,3	438,7	254,5	163,32	165,19
$C = 100 \mu\text{F}$	837,9	410	237,7	21,43	21,55
$C = 250 \mu\text{F}$	836,5	408,1	236,8	8,57	9,7
$C = 500 \mu\text{F}$	835,6	406,6	235,8	5,4	5,36

Harmonici su jedna od glavnih zadaća elektromagnetske kompatibilnosti. Viši harmonici uzrokuju veće gubitke u svim energetskim komponentama. Također, osim što viši harmonici utječu i na izlazni napon izmjenjivača, uzrokuju i ometanje ispravnog rada elektroničke opreme koja se nalazi u neposrednoj blizini izmjenjivača. Kako bi izlazni napon imao sinusni oblik, cilj je više harmonike smanjiti. Totalna harmonijska distorzija definira odstupanje harmonika koje se računa prema formuli (5-1) preuzetoj iz [16]. THD se računa kao korijen zbroja svih harmonika u odnosu na osnovni harmonik.

$$THDU = \sqrt{\sum_{n>1}^N \left[\frac{U(n)}{U(1)} \right]^2} \quad (5-1)$$

Prema normi EN 50160 dozvoljeni THD linijskog (THDV) i faznog (THDU) napona je 8 %, [17]. Rezultat simulacije predstavljen na slici 5.13. pokazuje iznimno visok THDU od 163,32 % koji značajno odstupa od dozvoljene granice prema spomenutoj normi te priključenje ovakvog izmjenjivača bez filtra na distribucijsku mrežu ne bi bilo moguće. Odstupanje je očekivano s obzirom da je to mjerenje izvršeno bez filtra. Na slici 5.13. prikazano je mjesto očitavanja THD-a (označeno plavim pravokutnikom) te je isto provedeno za simulaciju s tri

vrijednosti kapaciteta. Prema podacima iznesenim u tablici 5.3. jasno je vidljiva razlika u upotrebi filtra prema dobivenom THDU u odnosu na THDU bez kapaciteta. Kapacitet od 100 μF THDU je smanjio za značajnih 141,77 %. Kako je taj THDU i dalje previsok, izvršena je treća simulacija s kapacitetom $C = 250 \mu\text{F}$. Simulacijski rezultat je THDU koji iznosi 9,7 % te vrlo malo odstupa od dozvoljene vrijednosti. Stoga je povećan kapacitet na $C = 500 \mu\text{F}$ te je dobiven THDU koji zadovoljava normu $\text{THDU} = 5,36 \%$.



5.13. Prozor u MATLAB Simulinku za provođenje harmonijske analize valnih oblika

5.4. Utjecaj tehnologije baterije na rad pretvarača

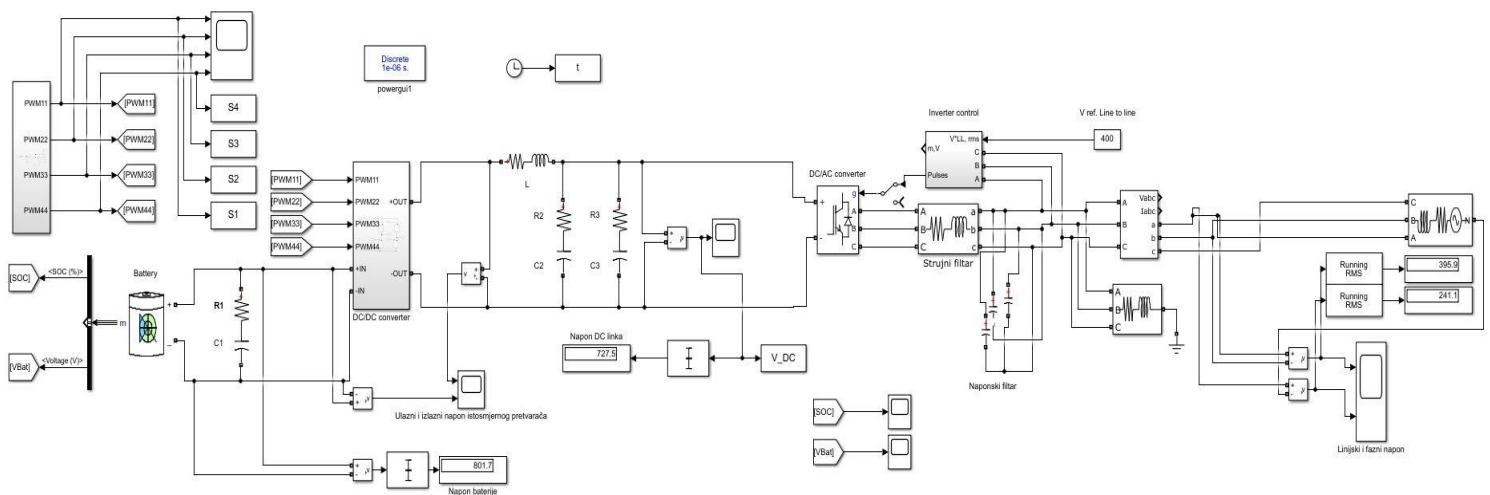
Simulacija je odrađena s tri vrste baterija: olovna baterija, Li-ion i NiCd baterija. Sve tri vrste baterija imaju različite značajke te ovisno o potrebama korisnika sve tri vrste pronalaze svoju primjenu. U tablici 5.5. prikazane su osnovne razlike među njima. Vjerojatno najčešće upotrebljavana vrsta je Li-ion baterija. Prednosti Li-ion baterije u usporedbi s olovnom baterijom su značajne: brže punjenje, veća učinkovitost, veći kapacitet [18] te dulji životni vijek dok je pristupačnost u kontekstu cijene na strani olovne baterije [19], no potonje zahtijevaju skupo održavanje dok ono nije slučaj kod Li-ion baterija. NiCd baterije često se koriste u industrijske svrhe. Ova vrsta baterije ima vrlo nizak unutrašnji otpor čime je omogućena isporuka velike količine energije u kratkom vremenu, no isto tako i vrlo brzo pražnjenje baterije u kratkom vremenskom periodu, [20]. Pogodne su za primjenu kod neprekidnih sustava napajanja (eng. *uninterruptible power supply* – UPS), no vrlo su robusne. Najveća prednost NiCd baterije jest ispravan rad na niskim temperaturama uz sve zadane elektromehaničke karakteristike. Ciklus punjenja se kreće u intervalu od 2000 do 2500 punjenja stoga su u prednosti u odnosu na olovne baterije. Zbog svojeg omjera energije po volumenu, po kapacitetu

su bliže Li-ion nego olovnim baterijama. Također, imaju relativnu brzo punjenje u odnosu na olovnu bateriju, [21]. Kao i kod svake baterije, i kod NiCd baterije postoje nedostaci koji se odnose na zastarjelu tehnologiju te štetnost prema okolišu. Nadalje, imaju memorijski efekt zbog kojeg je potrebno bateriju pustiti da se u potpunosti isprazni te ju u potpunosti napuniti. Memorijski efekt podrazumijeva mogućnost pražnjenja baterije do razine na kojoj se posljednji put počela puniti. Cijene baterija su navedene u tablici 5.5. te je vidljivo kako su cjenovno najpristupačnije olovne baterije dok su Li-ion baterije najskuplje, [22].

Tablica 5.5. Usporedba glavnih karakteristika različitih vrsta baterija

Baterija	Olovna baterija	Li-ion baterija	Ni-Cd baterija
Ciklus punjenja	500-3000	2000-4000	2000-2500
Trajanje punjenja	≈8 h	1-2 h	≈2 h
Iskoristivi kapacitet	30 – 50 %	85 %	70-85 %
Cijena	€100-200/kWh	€300-1000/kWh	€300-600/kWh

Svrha simulacije je također utvrditi utjecaj promjene baterije na rad dvosmjernog pretvarača. S obzirom da je simulacija odrađena u režimu rada pražnjenja potrebni pretvarači su u tom slučaju silazni pretvarač te izmjenjivač. Na slici 5.14. prikazan je simulacijski model. Također, prikazane su očitane vrijednosti: napon baterije, napon istosmjernog međukruga te iznosi faznog i linijskoga napona.



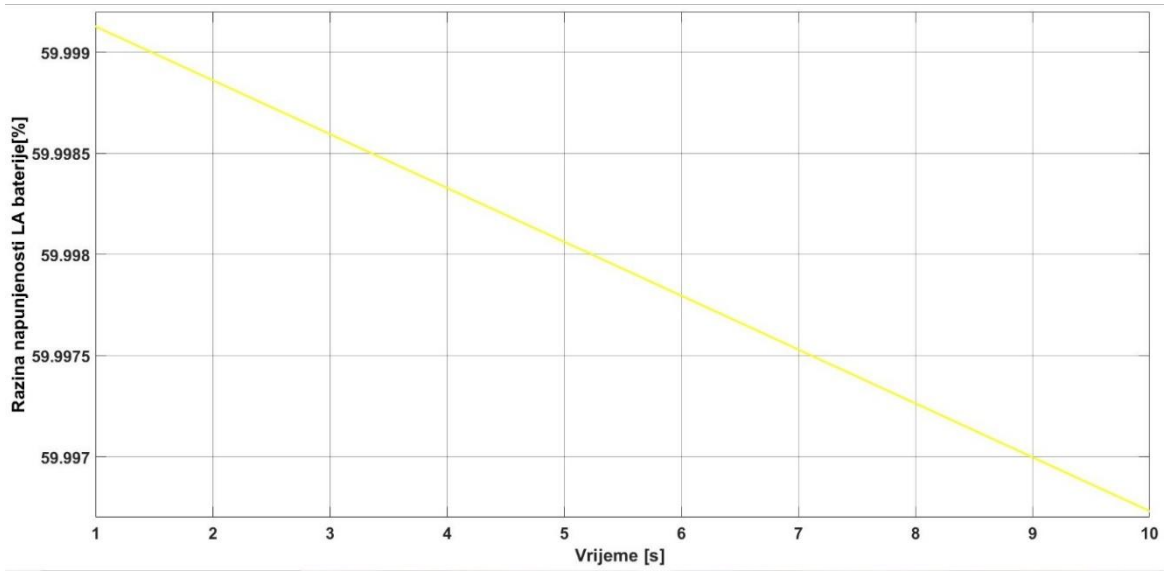
Slika 5.14. Simulacijski model dvosmjernog pretvarača u Simulinku

U tablici 5.6. prikazani su rezultati za sve tri baterije. Napon Li-ion i NiCd baterije nešto su naponski sličniji s razlikom od ≈ 12 V što nije veliko odstupanje s obzirom da se njihove vrijednosti ustaljuju na 863,8 V i 851,8 V. No razlika se povećava kod olovne baterije koja svoju vrijednost napona baterije ustaljuje na 801,7 V. Dakle, napon Li-ion i NiCd baterija značajnije ovisi o stanju napunjenosti (SOC) dok olovna baterija zadržava napon blizu deklariranog nominalnog napona. U postocima, Li-ion baterija ima 7,98 % viši napon od nominalnog. Olovna i NiCd baterija razlikuju se za ≈ 11 V, a odstupanje kod olovne baterije je ≈ 50 V. Razlog zbog kojeg je napon istosmjernog međukruga niži jest i niži ulazni napon istosmjernog silaznog pretvarača uz isti faktor vođenja α . Odnosno, napon istosmjernog kruga potrebno je prilagođavati promjenom faktora vođenja istosmjernog pretvarača napona za različite tipove baterija.

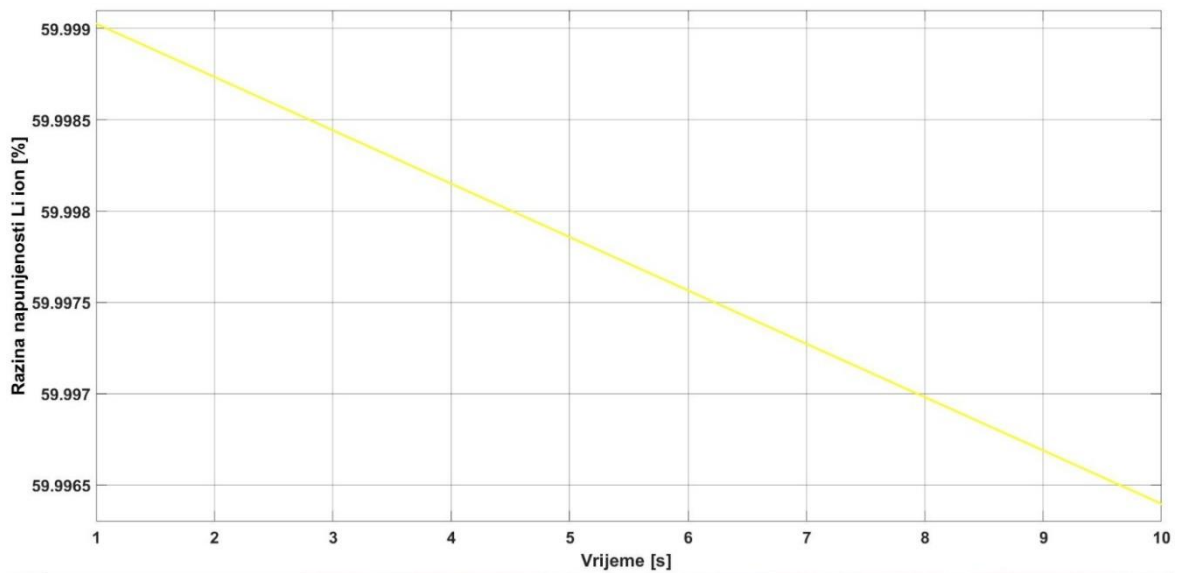
Tablica 5.6. Parametri mjerenja i izračun odstupanja od nazivnih vrijednosti

	Olovna baterija	Li-ion baterija	NiCd baterija	Nominalni napon [V]
Napon baterije [V]	801,7	863,8	851,8	800
Odstupanje napona baterije od nominalnog [%]	0,21	7,98	6,48	-
Izlazni fazni napon [V]	241,1	234,9	234,9	230
Odstupanje faznog napona [%]	4,82	2,13	2,13	-
Izlazni linijski napon [V]	395,9	386	386,2	398
Odstupanje linijskog napona [%]	0,53	3,1	3,1	-

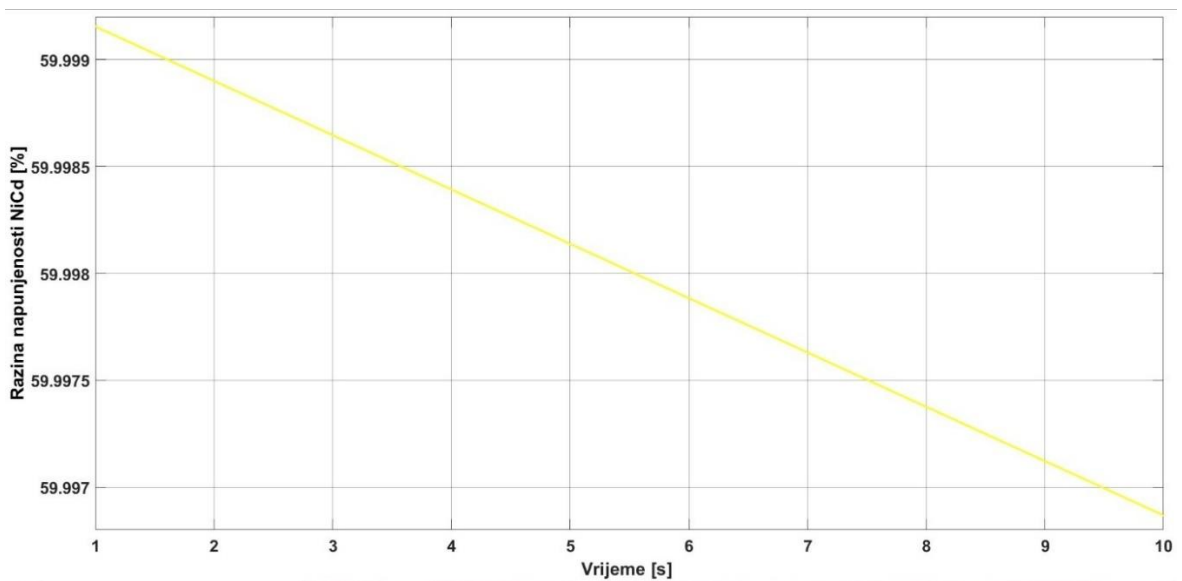
Na slikama 5.15.-5.17. prikazane su razine napunjenosti (SOC) tri testirane baterije. Na slici 5.15. prikazana je razina napunjenosti olovne baterije, na slici 5.16. razina napunjenosti Li-ion baterije te na slici 5.17. razina napunjenosti NiCd baterije. U tablici 5.7. prikazani su simulacijski rezultati te brzina pražnjenja.



Slika 5.15. SOC olovne baterije



Slika 5.16. SOC Li-ion baterije



Slika 5.17. SOC NiCd baterije

Početni snimljeni trenutak pražnjenja olovne baterije jest u 1. sekundi s razinom napunjenosti 59,9991 te je krajnji trenutak u 10. sekundi s razinom napunjenosti 59,9968 time je moguće izračunati brzinu pražnjenja:

$$\frac{SOC_{t_2} - SOC_{t_1}}{T_2 - T_1} = \frac{59,9968 - 59,9991}{10 - 1} = -2,555 \cdot 10^{-4} \% / s$$

$$\frac{SOC_{t_2} - SOC_{t_1}}{T_2 - T_1} \cdot 3600 = -2,555 \cdot 10^{-4} \cdot 3600 = -0,920 \% / h$$

Isti postupak proveden je i za Li-ion i NiCd bateriju. Sve tri baterije promatrane su u početnom trenutku 1. sekunde te u krajnjem trenutku 10. sekunde. Simulacijski rezultati su prikazani u tablici 5.7.

Tablica 5.7. Brzina pražnjenja tri vrste baterije

	Olovna baterija	Li-ion baterija	NiCd baterija
Postotak napunjenosti u 1. s	59,9991	59,999	59,9991
Postotak napunjenosti u 10. s	59,9968	59,99643	59,99695
Brzina pražnjenja u satu (%/h)	- 0,920	- 1,028	- 0,86

Dobiveni rezultati simulacije predstavljaju brzinu pražnjenja baterija, a minus kao predznak predstavlja negativni trend, odnosno pražnjenje baterije. Iz dobivenih podataka o brzini pražnjenja vidljivo je kako se najbrže prazni Li-ion baterija s brzinom pražnjenja od 1,028 %/h dok najsporije pražnjenje pokazuje NiCd baterija s pražnjenjem od 0,86 %/h. Olovna baterija ima brzinu pražnjenja od 0,92 %/h. Dakle, iako Li-ion baterija ima prednost najbržeg punjenja ima i manu najbržeg pražnjenja. Unatoč svojim negativnim stranama poput memorijskog efekta te sadržavanja kadmija, pozitivna strana NiCd baterije jest sporije pražnjenje. Do promjene razine napunjenosti dolazi tek na trećoj decimali zbog trajanja simulacije od 10 sekundi. Zbog performansi računala simulacija nije mogla trajati duže.

6. ZAKLJUČAK

U diplomskom radu pojašnjena je potreba za BSE koji svoju svrhu pronalaze kod proizvodnje električne energije iz obnovljivih izvora energije te električnih automobila. Kako bi BSE mogli imati i pasivnu i aktivnu ulogu u sustavu, odnosno puniti se i prazniti potreban je dvosmjerni pretvarač.

Kod ispravljača pri punjenju baterije očitani su izlazni istosmjerni napon te ulazni linijski i fazni napon, a simulacijom dobiveno odstupanje od teoretskih vrijednosti iznosi maksimalno 1,7% što je zadovoljavajuće. Kod uzlaznog pretvarača, izračunat je faktor vođenja prema pripadajućim veličinama ulaznog i izlaznog napona i on iznosi $\alpha = 0,33$.

Pri pražnjenju i radu istosmjernog pretvarača kao silaznog, faktor vođenja je $\alpha = 0,74$. Kod izračuna je potrebno obratiti pažnju na iskoristivost modulacije prostornog vektora od 91%. Zato je napon potrebno povećati kako bi se dobio odgovarajući iznos napona na istosmjernom međukrugu, a time i efektivna vrijednost izlaznog faznog i linijskog napona izmjenjivača. Da se radi o modulaciji prostornog vektora potvrđeno je uspoređivanjem upravljačkih signala tranzistora u gornjim dijelovima grana ($Q1$, $Q3$ i $Q5$).

Simulacijom je dodatno utvrđen utjecaj filtra na rad izmjenjivača te su pokazane određene razlike između tri različite tehnologije baterija. Pri simulaciji je utvrđeno znatno smanjenje harmonika povećanjem kapaciteta naponskog filtra. Kapacitivnost $C = 500 \mu\text{F}$ je zadovoljavajuća kako bi se postigli uvjeti norme za kvalitetu napona EN 50160.

Simulacijom su analizirani rezultati za tri vrste baterija: olovna, Li-ion i NiCd baterija. Iako najnepovoljnija po cijeni, Li-ion baterija ima najbolje performanse. Razlike postoje i kod napona baterije kod tri različite tehnologije. Napon baterije je najveći kod Li-ion baterije i iznosi 863,8 V te je njemu blizak napon kod NiCd baterije s 851,8 V. Najbliži napon nominalnom zadržava olovna baterija s naponom od 801,7 V. Iz tih podataka se da zaključiti kako Li-ion i NiCd baterija značajnije ovise o razini napunjenosti baterije nego olovna baterija. Pokazano je kako se Li-ion baterija najbrže prazni s brzinom pražnjenja od 1,028%/h što predstavlja njezinu manu. Najsporije pražnjenje imala je NiCd baterija s brzinom pražnjenja od 0,86%/h čime uz otpornost na vremenske uvjete dobiva još jednu prednost.

LITERATURA

- [1] J. Bilandžić, D. Pelin, A. Brandis, D. Topić, G. Knežević, Z. Šimić, „Simulation model for power electronic conversion in stationary battery storage system“, FERIT Osijek, 2021.
- [2] Z. Šimić, G. Knežević, D. Topić, D. Pelin, „Battery energy storage technologies overview“, str. 53, IEEE, Vol. 12, No. 1, Travanj, 2021.
- [3] S. Dharmasena, T. O. Olowu, A. I. Sarwat, „Bidirectional AC/DC Converter Topologies: A Review“, Florida International University, IEEE, Travanj, 2019.
- [4] I. Flegar, „Električni energetska sklopovi“, Kigen, Zagreb, 2010.
- [5] M. Ovaskainen, J. Öörni, A. Leinonen, „Superposed control strategies of a BESS for power exchange and microgrid power quality improvement“, IEEE, 2019.
- [6] B. Pinnangudi, M. Kuykendal, S. Bhadra, „The Power Grid“, 2017. <https://www.science-direct.com/topics/engineering/lead-acid-battery>, posjećeno 9.9.2022.
- [7] Y. Mustafa, M. Vural, „Study on the modeling and simulation of a grid-connected battery energy storage system based on cascaded h-bridge converter“, International Journal of Energy Applications and Technologies, Prosinac, 2021.
- [8] S. A. Gorji, H. G. Sahebi, M. Ektesabi, A. B. Rad, „Topologies and Control Schemes of Bidirectional DC–DC Power Converters: An Overview“, IEEE, rujan, 2019.
- [9] BioLogic, „What is the difference between positive and negative electrodes, anode and cathode: battery basics“, 2022, <https://www.biologic.net/topics/anode-cathode-positive-and-negative-battery-basics/>, 29.6.2022
- [10] A. Saez-de-Ibarra, A. Milo, H. Gaztañaga, I. Etxeberria-Otadui, P. Rodriguez, S. Bacha, V. Debusschere, "Analysis and comparison of battery energy storage technologies for grid applications," , str. 1-6, IEEE Grenoble Conference, 2013
- [11] W. Wang, X. Han, Y. Wu, H. Li, X. Li, S. Wang, "Energy management of battery energy storage station considering system operation efficiency," str. 1100-1104, International Conference on Power System Technology (POWERCON), 2021

- [12] PowerTechSystems, „24V Lithium-Ion battery pack – PowerBrick+“, <https://www.powertechsystems.eu/home/products/24v-lithium-battery-pack-powerbrick>, 10.9.2022.
- [13] Energy-Storage, „Large-scale ESS in Belgium aims to prove business case for batteries in the energy transition“, 2020, <https://www.energy-storage.news/large-scale-ess-in-belgium-aims-to-prove-business-case-for-batteries-in-the-energy-transition/>, 29.6.2022.
- [14] MATLAB, Help.
- [15] D. Pelin, K. Miličević, D. Vulin, „Priručnik za praktikum iz osnova energetske elektronike“, FERIT Osijek, 2013.
- [16] Priručnik za laboratorijske vježbe iz Primijenjene energetske elektronike, FERIT Osijek
- [17] Neo-Messtechnik, „EN 50160 Report – Power quality standard“, 2021, <https://www.neo-messtechnik.com/en/power-quality-explained-chapter5-en-50160-report-standard>, 13.9.2022
- [18] Lithiumforkliftbattery, „Lead-acid vs. Lithium batteries: Which are best for electric forklift truck?“, 2020, <https://www.lithiumforkliftbattery.com/lithium-ion-vs-lead-acid-battery.html>, 22.8.2022.
- [19] H. Keshan, J. Thornburg, T. S. Ustun, „Comparison of Lead-Acid and Lithium Ion Batteries for Stationary Storage in Off-Grid Energy Systems“, str. 1-7, 4th IET Clean Energy and Technology Conference (CEAT 2016), 2016.
- [20] ScienceDirect, „Classification of Energy Storage Materials“, 2022, <https://www.sciencedirect.com/topics/materials-science/nickel-cadmium-battery>, 22.8.2022.
- [21] „Single and Polystorage Technologies for Renewable-Based Hybrid Energy Systems“, 2019, <https://www.sciencedirect.com/topics/earth-and-planetary-sciences/nickel-cadmium-battery>, 25.8.2022.
- [22] BatteryUniversity, „BU-1006: Cost of Mobile and Renewable Power“, 2017. <https://batteryuniversity.com/article/bu-1006-cost-of-mobile-and-renewable-power>, 28.8.2022.

SAŽETAK

Potreba za baterijskih spremnicima energije konstantno je u porastu. Njihova potreba raste i s porastom obnovljivih izvora energije. U diplomskom radu obrađen je dvosmjerni pretvarač energije prijeko potreban za baterijske spremnike energije. Također, obrađeni su i ključni dijelovi dvosmjernog pretvarača: ispravljač, uzlazni pretvarač, silazni pretvarač i izmjenjivač. Izvršena je simulacija s tri različite vrste baterije te su pojašnjeni rezultati simulacije. Proučen je i utjecaj filtara na rad pretvarača.

Ključne riječi: baterija, dvosmjerni pretvarač, istosmjerni pretvarač, usmjerivač, uzlazni pretvarač, silazni pretvarač, ispravljač, izmjenjivač

TITLE: Simulation model of a bidirectional battery converter performed in SIMULINK

ABSTRACT

Demand for battery energy storage is constantly increasing. Need for BESS is growing with the growth of renewable energy sources. In this thesis, bidirectional energy converter, which is necessary for battery energy storage, is processed. Also, the key parts of a bidirectional converter are covered: rectifier, boost converter, buck converter and inverter. Simulation measurements were performed with three different types of batteries and the simulation results were explained. The effect of the filter on the operation of the converter was also studied.

Keywords: battery, bidirectional converter, dc converter, router, step-up converter, step-down converter, rectifier, inverter

Veliko hvala mome mentoru Denisu Pelinu koji je imao strpljenja i volje voditi me kroz ovaj diplomski rad. Također, hvala mu za znanja koja mi je prenio na svim kolegijima koje sam kod njega slušala i što je svaki kolegij učinio i zanimljivijim nego što jeste. Veliko hvala sumentoru Andreju Brandisu koji je imao spreman odgovor na svako pitanje i rješenje za svaki problem.

Hvala svim prijateljima i kolegama koji su mi bili podrška tijekom studiranja. Hvala mom malom krugu velikih ljudi - mojoj obitelji; sestrama, bratu i mami koji su mi sve ovo omogućili. Bez Vas ne bih bila to što jesam. I naposljetku, hvala mom suprugu koji je uvijek bio tu da me ohrabri kada mislim da ne mogu. Hvala što si 850km daljine pretvorio u najveću motivaciju i nikad nisi dopustio da postane prepreka. I hvala što si me strpljivo čekao sve ove godine!

Hvala svima koji su na bilo koji način doprinijeli da se današnji dan obistini.

ŽIVOTOPIS

Vlatka Lešić rođena je 9.4.1997. u Vinkovcima. Odrasla je u Županji gdje završava osnovnu školu Mate Lovraka s odličnim uspjehom. Potom upisuje Prirodoslovno-matematičku gimnaziju u Županji. Po završetku srednje škole, 2016. godine upisuje Fakultet elektrotehnike, računarstva i informacijskih tehnologija, preddiplomski sveučilišni studij Elektrotehnika i informacijska tehnologija. U rujnu 2020. završava preddiplomski sveučilišni studij Elektrotehnika i informacijska tehnologija, smjer Elektroenergetika te stječe naziv sveučilišna prvostupnica inženjerka elektrotehnike (univ. bacc. ing. el.). Na diplomskom sveučilišnom studiju odabire izborni blok Industrijska elektroenergetika. Vrlo dobro se služi engleskim jezikom. Služi se računalom te je informatički pismena. Članica je udruge Mensa Croatia.