

Praćenje gustoće vina tijekom fermentacije pomoću senzora nagiba

Barukčić, Dario

Undergraduate thesis / Završni rad

2023

Degree Grantor / Ustanova koja je dodijelila akademski / stručni stupanj: **Josip Juraj Strossmayer University of Osijek, Faculty of Electrical Engineering, Computer Science and Information Technology Osijek / Sveučilište Josipa Jurja Strossmayera u Osijeku, Fakultet elektrotehnike, računarstva i informacijskih tehnologija Osijek**

Permanent link / Trajna poveznica: <https://um.nsk.hr/um:nbn:hr:200:428171>

Rights / Prava: [In copyright](#)/[Zaštićeno autorskim pravom.](#)

Download date / Datum preuzimanja: **2025-01-29**

Repository / Repozitorij:

[Faculty of Electrical Engineering, Computer Science and Information Technology Osijek](#)



**SVEUČILIŠTE JOSIPA JURJA STROSSMAYERA U OSIJEKU
FAKULTET ELEKTROTEHNIKE, RAČUNARSTVA I
INFORMACIJSKIH TEHNOLOGIJA OSIJEK**

Sveučilišni studij

**PRAĆENJE GUSTOĆE VINA TIJEKOM
FERMENTACIJE POMOĆU SENZORA NAGIBA**

Završni rad

Dario Barukčić

Osijek, 2023.

**FERIT**FAKULTET ELEKTROTEHNIKE, RAČUNARSTVA
I INFORMACIJSKIH TEHNOLOGIJA **OSIJEK****Obrazac ZIP - Obrazac za ocjenu završnog rada na preddiplomskom sveučilišnom studiju**

Osijek, 09.07.2023.

Odboru za završne i diplomske ispite

Prijedlog ocjene završnog rada na preddiplomskom sveučilišnom studiju

Ime i prezime Pristupnika:	Dario Barukčić
Studij, smjer:	Računalno inženjerstvo
Mat. br. Pristupnika, godina upisa:	R4462, 27.07.2020.
OIB Pristupnika:	64276093889
Mentor:	izv. prof. dr. sc. Ivan Aleksi
Sumentor:	,
Sumentor iz tvrtke:	
Naslov završnog rada:	Praćenje gustoće vina tijekom fermentacije pomoću senzora nagiba
Znanstvena grana rada:	Arhitektura računalnih sustava (zn. polje računarstvo)
Zadatak završnog rad:	U ovom završnom radu potrebno je realizirati sustav za udaljeno mjerenje gustoće vina tijekom fermentacije. Gustoću vina potrebno je mjeriti posredno pomoću senzora nagiba plovka uronjenog u vinu. Sustav treba slati podatke putem WiFi komunikacije u obliku HTTP zahtjeva. Podatke je potrebno spremati u bazu na serveru.
Prijedlog ocjene završnog rada:	Izvrstan (5)
Kratko obrazloženje ocjene prema Kriterijima za ocjenjivanje završnih i diplomskih radova:	Primjena znanja stečenih na fakultetu: 3 bod/boda Postignuti rezultati u odnosu na složenost zadatka: 3 bod/boda Jasnoća pismenog izražavanja: 3 bod/boda Razina samostalnosti: 3 razina
Datum prijedloga ocjene od strane mentora:	09.07.2023.
Datum potvrde ocjene od strane Odbora:	12.07.2023.
Potvrda mentora o predaji konačne verzije rada:	Mentor elektronički potpisao predaju konačne verzije.
	Datum:

**FERIT**FAKULTET ELEKTROTEHNIKE, RAČUNARSTVA
I INFORMACIJSKIH TEHNOLOGIJA OSIJEK**IZJAVA O ORIGINALNOSTI RADA**

Osijek, 16.07.2023.

Ime i prezime studenta:

Dario Barukčić

Studij:

Računalno inženjerstvo

Mat. br. studenta, godina upisa:

R4462, 27.07.2020.

Turnitin podudaranje [%]:

11

Ovom izjavom izjavljujem da je rad pod nazivom: **Praćenje gustoće vina tijekom fermentacije pomoću senzora nagiba**

izrađen pod vodstvom mentora izv. prof. dr. sc. Ivan Aleksi

i sumentora ,

moj vlastiti rad i prema mom najboljem znanju ne sadrži prethodno objavljene ili neobjavljene pisane materijale drugih osoba, osim onih koji su izričito priznati navođenjem literature i drugih izvora informacija. Izjavljujem da je intelektualni sadržaj navedenog rada proizvod mog vlastitog rada, osim u onom dijelu za koji mi je bila potrebna pomoć mentora, sumentora i drugih osoba, a što je izričito navedeno u radu.

Potpis studenta:

SADRŽAJ

1. UVOD	1
1.1. Zadatak	1
2. VINO I PROCES NJEGOVA NASTAJANJA	2
2.1. Voda	2
2.2. Alkohol	2
2.3. Šećeri	2
2.4. Organske kiseline	2
2.5. Ostali sastojci	3
2.6. Fermentacija vina	3
3. PRINCIP PRAĆENJA GUSTOĆE VINA	4
3.1. Tehnike praćenja gustoće vina	4
3.2. BNO055	5
3.3. DS18B20	7
3.4. Wemos D1 mini lite	8
4. IZRADA UREĐAJA	11
4.1. Korištena razvojna okruženja	11
4.1.1. Arduino IDE	11
4.1.2. KiCad	11
4.2. Električna shema	12
4.3. PCB dizajn	13
4.4. Programski kod	15
4.5. Pregled dobivenih rezultata	17
5. ZAKLJUČAK	20
LITERATURA	21
SAŽETAK	22
ABSTRACT	23
PRILOZI	24

1. UVOD

Vino je poljoprivredni prehrambeni proizvod, dobiven procesom fermentacije ili vrenja. Proizvodi se od svježeg i za preradu pogodnog grožđa. Dakle bez fermentacije nema ni vina. Fermentacija je transformacija šećera u etanol i ugljični dioksid uz pomoć kvasca. Vino se, pored alkohola koji je glavni sastojak, sastoji od vode, šećera i drugih kemijskih spojeva. Za proizvodnju kvalitetnog vina potrebno je za vrijeme fermentacije pratiti karakteristike vina kao što su gustoća i temperatura mošta (tekućine koja se fermentira). Bilo da je riječ o vinaru amateru ili industrijskoj proizvodnji vina, praćenje ovih parametara je od izuzetne važnosti za dobivanje kvalitetnog vina. Cilj ovoga rada je napraviti uređaj koji će omogućiti praćenje ova dva parametra na udaljen način; podatci će se prikupljati na daljinu, tj. bit će poslani na nekakav udaljeni server. Također uređaj može biti korišten i u industrijske i u amaterske svrhe.

U drugom poglavlju ukratko je opisano vino, njegovi sastojci i proces fermentacije. U trećem poglavlju objašnjen je način rada uređaja te koja je tehnologija korištena kako bi se to ostvarilo, a u četvrtom poglavlju objašnjena je izgradnja uređaja.

1.1. Zadatak

Zadatak ovoga rada je dizajnirati i izraditi uređaj koji će omogućiti udaljeno praćenje fermentacije vina mjerenjem gustoće i temperature mošta. Za mjerenje gustoće vina koristi se senzor nagiba BNO055 dok se za mjerenje temperature koristi DS18B20 senzor temperature. Za povezivanje ova dva senzora te za slanje podataka na server koristi se ESP-8285 mikroupravljač.

2. VINO I PROCES NJEGOVA NASTAJANJA

Kako bi se pravilno konstruirao uređaj koji prati parametre vina potrebno je razumjeti od čega se sastoji vino te kako ono nastaje. U ovome poglavlju će ukratko biti objašnjen sastav vina i proces fermentacije.

2.1. Voda

Voda je glavni sastojak vina te udjelom najveći dio. Kod prosječnog vina, sa 12% alkohola, voda čini oko 85%. Upravo zbog velikog udjela vode, u vinu se otapaju različiti spojevi kao što su alkohol, kiseline i soli.

2.2. Alkohol

Alkohol ili etanol je drugi glavni sastojak. Udio alkohola u vinu varira od vina do vina, a iznosi između 12% i 14%. Etanol se u vinu oslobađa metabolizmom kvasca u procesu fermentacije. Alkohol je i razlog mijenjanja fizikalnih svojstava vode, smanjuje se viskoznost, a topivost raste. Zbog toga se kroz povijest koristilo za otapanje biljnih ekstrakata u medicinske svrhe.

2.3. Šećeri

Šećeri su, nakon vode, najzastupljeniji sastojci grožđa (između 200 i 250 g/L). U vinima u kojima je alkoholno vrenje provedeno do kraja, ostatak šećera je koji gram, te su tada to suha vina. Često se namjerno ostavi određena količina šećera (desetak g/L) kako bi se reducirao okus kiselosti i gorčine. Slatka vina proizvode se s puno većom količinom šećera (preko 100 g/L). Dodavanje šećera u vino nije dopušteno, osim kod nekih specijalnih vina, kao npr. aromatizirana vina. Također šećeri su bitni kod procesa fermentacije jer su oni ti iz kojih se oslobađa alkohol.

2.4. Organske kiseline

Prema većini stručnjaka, organske kiseline predstavljaju najvažniju grupu spojeva za okus vina, imajući u vidu da je vino kiselo alkoholna otopina. Dva su temeljna načina mjerenja kiselosti vina: ukupna titracijska kiselost koja se izražava u g/L vinske kiseline kao najjače kiseline, i najčešće je između 5 i 6 g/L, te pH vrijednost, između 3 i 4. Osjetni doživljaj kiselosti ovisi najviše o titracijskoj kiselosti, iako je i pH važan. Najvažnije kiseline grožđa su vinska jabučna i limunska, mliječna i jantarna kao proizvodi fermentacije, ali i limunska i/ili askorbinska kiselina ako se dodaju u vino.

2.5. Ostali sastojci

Ostali sastojci vina koji su zastupljeni u manjim količinama su: Esteri, Terpeni, Norisoprenoidi, Pirazini, Merkaptani, Hidroksicinamati, Antocijani, Katehini, Tanini, Flavonoli te Stilbeni. Ovi spojevi se nalaze u različitim količinama i omjerima ovisno o kojoj sorti vina se radi. Od ovih kemijskih spojeva ovisi kakav će okus, miris te boja vina biti.

2.6. Fermentacija vina

Fermentacija vina je složeni biokemijski proces koji je ključan korak prilikom proizvodnje vina. Tijekom procesa fermentacije dolazi do pretvaranja grožđa u alkohol uz pomoć kvasca. Nakon branja vina, ono se melje kako bi se oslobodio sok koji sadrži šećer. Zatim se dodaje kvasac ili se koristi samo onaj kvasac koji se oslobodi iz grožđa, koji se hrani šećerom i pretvara ga u alkohol, uz oslobađanje ugljičnog dioksida kao nusproizvoda.

Fermentacija vina provodi se u različitim uvjetima, uz kontroliranu temperaturu i trajanje fermentacije. Tijekom fermentacije dolazi do utjecaja na okus, aromu, miris i kvalitetu vina, te se kontrolirajući uvjete fermentacije dolazi do kreiranja različitih vina ovisno o željama vinara. Vrijeme fermentacije može varirati ovisno o vrsti vina i uvjetima.

Nakon završetka fermentacije, vino prolazi proces sazrijevanja kako bi se postigao konačan okus i aroma. Fermentacije vina je složen proces koji zahtijeva stručnost i pažljivo praćenje kako bi se postigla željena kvaliteta vina s bogatim okusom i aromom.

3. PRINCIP PRAĆENJA GUSTOĆE VINA

3.1. Tehnike praćenja gustoće vina

Postoje razne tehnike kojima se može pratiti proces promjene gustoće vina tijekom fermentacije. Najpoznatije tehnike su:

- Hidrometar: jedan od najstarijih i najjednostavnijih načina mjerenja gustoće vina. Predstavljen je kao staklena cijev koja sadrži tekućinu s oznakama gustoće te umetanjem u uzorak vina gustoća se očitava na skali gdje se sudaraju tekućina i zrak
- Gustoćomjer: električni uređaj koji omogućuje precizno mjerenje gustoće vina. Gustoćomjer se umete u uzorak vina a digitalni zaslon prikazuje točnu gustoću.
- Refraktometar: koristi se za mjerenje indeksa loma svjetlosti u tekućinama. Mjerenje se provodi postavljanjem kapi na staklenu prizmu refraktometra te se prema indeksu loma može izračunati gustoća vina.
- Ostale manje koristite metode: infracrvena spektroskopija, ultrazvučna tehnologija te električna provodljivost.

U ovome radu kao tehnika praćenja promjene gustoće vina tijekom fermentacije odabrana je tehnika koja predstavlja varijantu hidrometra a to je praćenje pomoću nagiba.

Tehnika se temelji na promjeni nagiba cilindra kako bi se pratila promjena gustoće tekućine tijekom fermentacije. Kada dođe do oslobađanja alkohola, razina šećera se smanjuje, a time se mijenja i gustoća tekućine. Sa promjenom gustoće dolazi do promjene uzgona tekućine, jer je uzgon sila koja je rezultat umnoška volumena tekućine, gustoće tekućine i ubrzanja sile teže, što kao posljedicu ima promjenu položaja cilindra. Na primjer, ako je tekućina bogata šećerima (veća gustoća), cilindar će biti nagnut pod određenim kutom. S druge strane, ako se šećeri pretvaraju u alkohol (smanjuje se gustoća), kut nagiba cilindra će se promijeniti zbog smanjenja iznosa uzgona. Dakle, cilj je omogućiti praćenje te promjene položaja, odnosno kuta koju cilindar zatvara s površinom tekućine. Kada se dobije nagib cilindra, odnosno koliko stupnjeva se cilindar promijenio od početnog položaja, on se može koristiti za izračunavanje koncentracije šećera u moštu što se može povezati sa raznim skalama koje predviđaju količinu alkohola u vinu (npr. *Plato gravity scale* ili *Balling-ove* skale). Ove skale omogućuju vinaru da postigne zadovoljavajuću razinu alkohola u vinu. Također, temperatura pri kojoj se odvija fermentacija je također bitan čimbenik, te je iz toga razloga potrebno omogućiti i praćenje temperature tekućine koja se fermentira.

Kako bi se napravio uređaj koji će raditi na ovakvom principu potreban je prije svega senzor nagiba. Za tu svrhu korišten je BNO055 orijentacijski modul. Za praćenje temperature je korišten DS18B20 senzor temperature. Za mikroupravljač odabran je ESP-8285 koji je ugrađen u Wemos D1 mini lite razvojnu ploču. Kao izvor napajanje uređaja upotrijebljena je Li-ion tehnologija te je koristit BMS (upravitelj baterije) kako bi se baterija mogla puniti te kako bi se spriječilo da se baterija prekomjerno isprazni. Kako bi se svi ovi uređaji povezali u jednu funkcionalnu cjelinu dizajnirana je i izrađena tiskana pločica.

3.2. BNO055

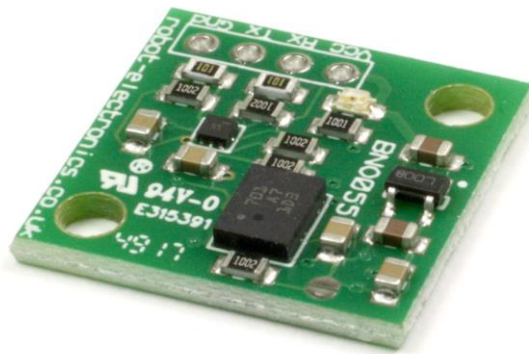
BNO055 je integrirani senzor internog mjerenja (IMU) razvijen od strane tvrtke Bosch. IMU kombinira više senzora kako bi pružio informacije o orijentaciji, ubrzanju i magnetskom polju.

Najbitnije značajke senzora:

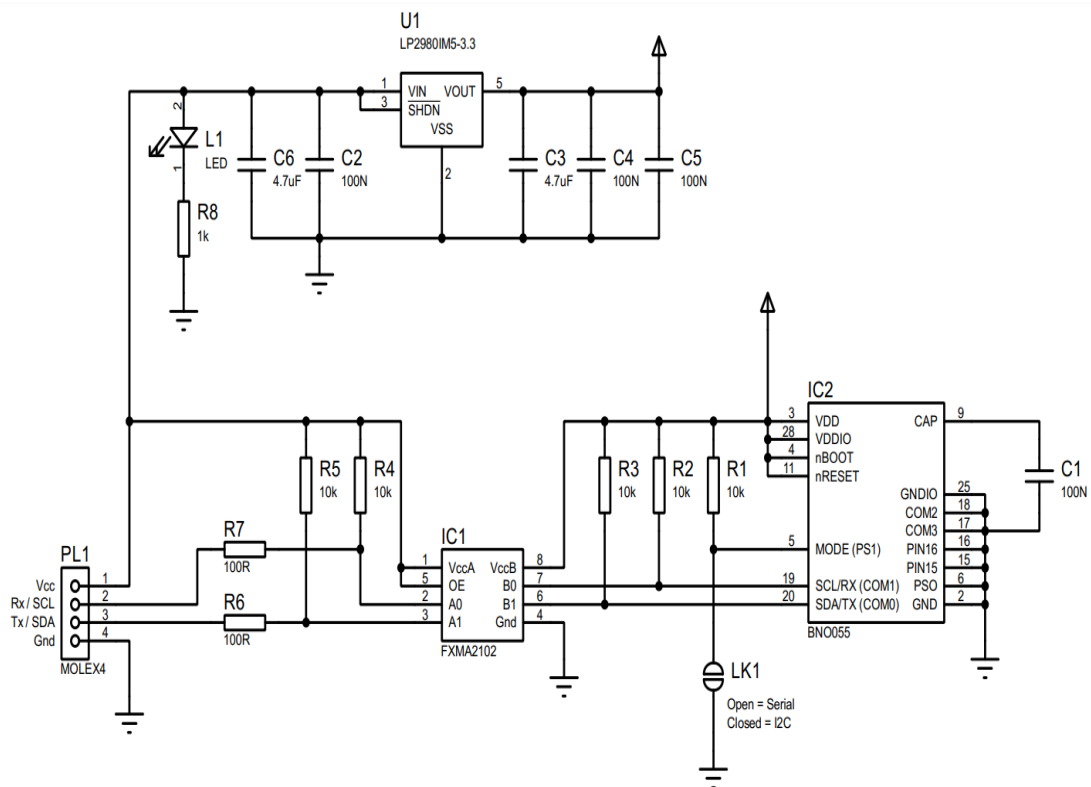
- Sensori orijentacije: BNO055 sastoji se od 3 senzora, koja mogu raditi individualno ili se mogu koristiti u kombinaciji, a to su: žiroskop, akcelerometar i magnetometar. Koristeći ta tri senzora BNO055 omogućuje precizno praćenje orijentacije u prostoru, mjerenje kuta nagiba, okretanje, zakretanje itd.
- Ugrađeni mikroupravljač: BNO055 uključuje mikroupravljač koji omogućava povezivanje svih komponenti te izračunavanje podataka senzora čime se smanjuje opterećenje na vanjski mikroupravljač.
- Komunikacijski protokoli: BNO055 podržava 2 različita komunikacijska protokola, a to su I2C komunikacijski protokol i serijsku komunikaciju (UART), što za rezultat ima da se olakšava integracija sa vanjskim mikroupravljačem, ali i drugim uređajima.
- Kalibracija: BNO055 ima ugrađene algoritme za automatsku kalibraciju što pojednostavljuje postupak postizanja visoke preciznosti u mjerenjima.
- Modularnost: BNO055, kao što je već spomenuto sastoji se od 3 različita senzora, što dovodi do toga da postoji više načina rada. Tako BNO055 može raditi samo kao žiroskop ili magnetometar ili mogu kombinirati dva ili sva tri senzora. Time se postiže to da se dijelovi BNO055 modula koji se ne koriste isključuju te se smanjuje potrošnja energije.

BNO055 senzor se primjenjuje u različitim područjima kao što je robotika, navigacija, orijentacija u 3D prostoru, praćenje pokreta i druge aplikacije koje zahtijevaju precizno mjerenje orijentacije.

Za potrebe ovoga rada koristit će se BNO055 modul razvijen od strane Robot Electronics, a njegova zadaća je izračunavanja kuta koji senzor zatvara sa površinom mošta.



Sl. 3.1. Izgled BNO055 modula



Sl. 3.2. Shema BNO055 modula

3.3. DS18B20

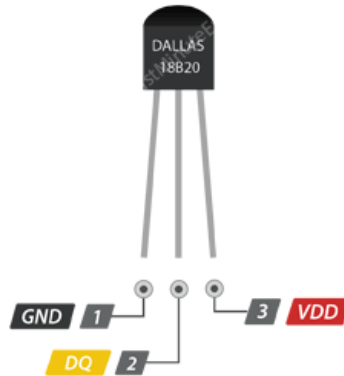
DS18B20 je digitalni senzor temperature koji koristi komunikaciju preko jednog vodiča (*One-Wire* protokol). Senzor je popularan zbog svoje preciznosti, ali isto tako i jednostavnosti korištenja.

Karakteristike senzora:

- Preciznost: DS18B20 senzor može mjeriti temperaturu od -55°C do $+125^{\circ}\text{C}$, ali njegovo optimalno područje rada, gdje pruža najveću preciznost, $\pm 0.5^{\circ}\text{C}$, je od -10°C do $+85^{\circ}\text{C}$. Ova visoka preciznost čini ga pogodnim za razne primjene, od mjerenja temperature u vlastitim domu do kontrole temperature u industrijskim procesima ili laboratoriju.
- *One-Wire* protokol: DS18B20 koristi jednostavan protokol komunikacije tzv. komunikaciju preko jednog vodiča ili eng. *One-Wire* protokol. Primjenom ovog protokola postiže se prijenos podatak putem samo jedne digitalne linije, štedeći prostor i smanjujući troškove.
- Digitalni izlaz: DS18B20 pruža digitalni izlaz, što znači da se izmjerena temperatura lako može pročitati i obrađivati digitalno, bez potrebe za analognim konverzijama.
- Jedinstvena adresa: Svaki DS18B20 senzor ima jedinstvenu 64-bitnu adresu, što omogućava da dva ili više senzora budu spojeni na jednu *One-Wire* liniju. To znači da se temperatura može mjeriti na više mjesta koristeći samo jedan vodič.

DS18B20 senzor je pouzdan, precizan i jednostavan za uporabu što omogućuje njegovu primjenu u različitim projektima, bez obzira bili oni jednostavni i hobistički ili na industrijskim sustavima. Koristi se u područjima kao što su kontrola temperature, automatizacija, industrijska mjerenja i druge primjene koje zahtijevaju precizno mjerenje temperature.

Za potrebe ovoga rada DS18B20 senzor koristi se za precizno praćenje promjene temperature mošta tijekom fermentacije.



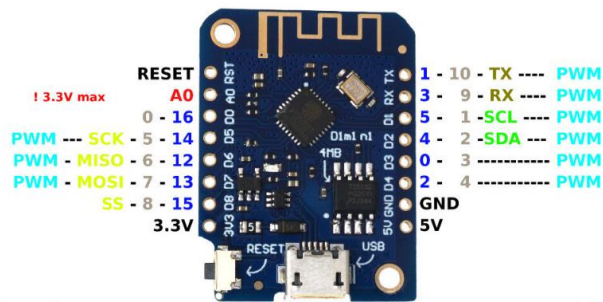
Sl. 3.3. Izgled i *pinout* DS18B20 senzora temperature

3.4. Wemos D1 mini lite

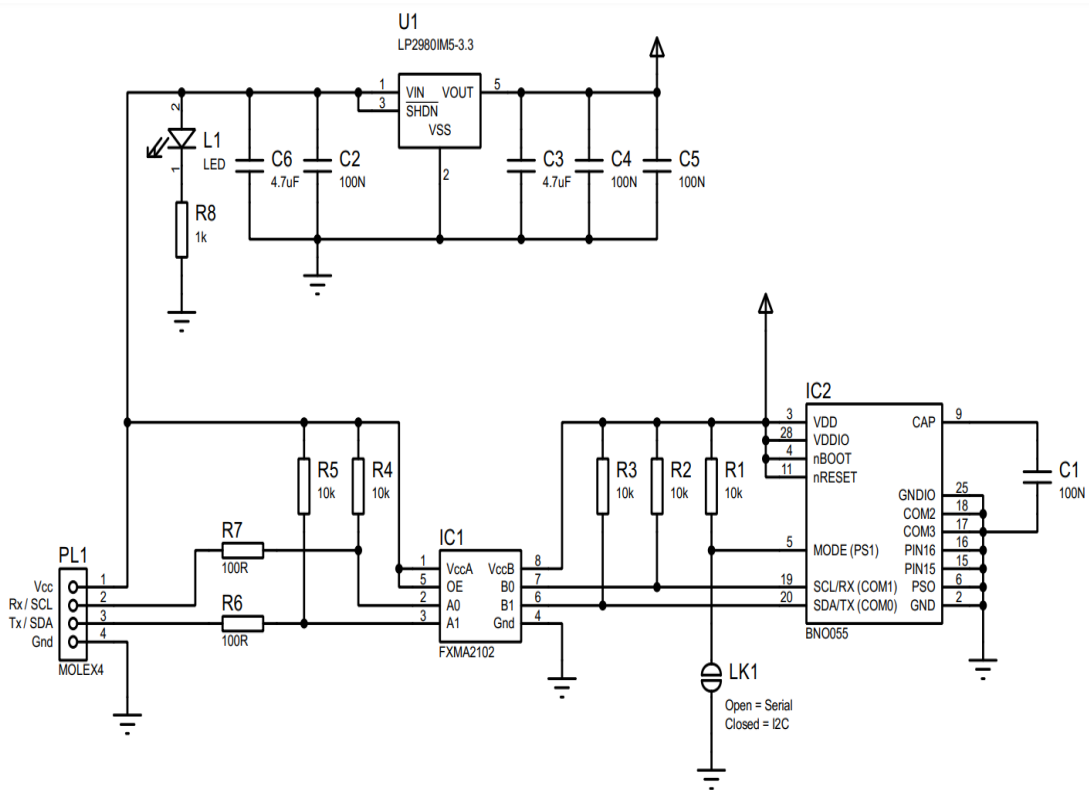
Wemos D1 mini lite je kompaktna razvojna pločica bazirana na ESP-8285 mikroupravljaču. Sadrži 11 ulazno/izlazna digitalna pina, 1 analogni pin, mikro USB konektor, 1MB *flash* memorije te tipku za ponovno pokretanje.

Karakteristike Wemos D1 mini lite:

- Zbog svoje kompaktne veličine idealna je za projekte s ograničenim prostorom, kao što je riječ kod ovoga projekta.
- Pločica ima ugrađen *USB-to-Serial* čip, što omogućuje jednostavno programiranje i serijsku komunikaciju s računalom. Također podržava I2C komunikacijski protokol koji će se koristiti u ovom projektu za povezivanje s BNO055 modulom. Pored I2C protokola podržan je i SPI protokol, te UART komunikaciju.
- Pločica se može napajati putem USB priključka ili izvana, npr. baterijom.
- Pločica radi na 3.3V, ali zahvaljujući regulatoru napona može se napajati naponom od 3.3V do 5V.
- Programiranje pločice može se obaviti pomoću Arduino IDE, koje je najčešći odabir. Također postoji podrška za NodeMCU i programiranje putem Lua programskog jezika.



Sl. 3.4. Izgled i *pinout* Wemos D1 mini lite modula



Sl. 3.5. Shema Wemos D1 mini lite modula

Najbitniji dio Wemos-a je, kao što je već spomenuto, ESP-8285 mikroupravljač razvijen od strane Espressif Systems. Ovaj model ESP mikroupravljača pruža kompaktan dizajn sa učinkovitom potrošnjom energije. Također, bitna odlika ESP-8285 mikroupravljača je mogućnost povezivanja na internet putem Wi-Fi-a.

Karakteristike ESP-8285 mikroupravljača:

- **Procesor:** integrira Tensilica L106 32-bitni RISC procesor. Ovaj procesor se odlikuje niskom potrošnjom energije, što ga čini prikladnim za aplikacije s ograničenim napajanjem, dok i dalje pruža dovoljno mogućnosti za izvođenje različitih zadataka i upravljanje sensorima.
- **Memorija:** integrira upravljač memorije i memorijske jedinice uključujući SRAM i ROM. Također posjeduje integriranu *flash* memoriju koja omogućuje spremanje programskog koda i podataka direktno na mikroupravljač, bez potrebe vanjskih memorijskih čipova.
- **Unutrašnji sat:** visokofrekventni sat koristi se za praćenje vremena. Generira se iz unutarnjeg kristalnog oscilatora i vanjskog kristala, a frekvencija se kreće od 24 MHz do 52 MHz.
- **Wi-Fi:** ESP-8285 ima ugrađenu Wi-Fi podršku koja omogućuje bežičnu komunikaciju s drugim uređajima te pristup internetu. To ga čini idealnim za IoT (*Internet of Things*) projekte.
- **Upravljanje potrošnjom energije:** ESP je dizajniran sa naprednim upravljanjem potrošnje energije, te iz toga razloga može raditi u više načina rada:
 - **Aktivni način:** Sve komponente rade bez ometanja
 - **Modem-sleep način:** Procesor radi, dok je Wi-Fi isključen
 - **Light-sleep način:** Procesor i periferni uređaji su zaustavljeni, ali se mogu dovesti ponovno u stanje rada sa bilo kakvom pobudom (*interrupt*, RTC (*real time clock*) ili pobudom putem Wi-Fi-a)
 - **Deep-sleep način:** Samo RTC ostaje raditi kako bi se pratilo vrijeme.
- **Sučelja:** ESP-8285, kao što je već rečeno kod Wemos razvojne pločice, podržava I2C, SPI i UART komunikacijske protokole.

4. IZRADA UREĐAJA

U ovom poglavlju cilj je predstaviti rješenje problema praćenja gustoće vina tijekom fermentacije. Opisana su dva razvojna okruženja koja su korištena: Arduino IDE koji je korišten za programiranje mikroupravljača, te KiCad koji je korišten za dizajn PCB-a koji povezuje sve komponente sustava. Također, predstavljena je električna shema uređaja kao i PCB dizajn. Na kraju će bit prikazani u grafičkom obliku podatci koje uređaj odašilje.

4.1. Korištena razvojna okruženja

4.1.1. Arduino IDE

Arduino IDE (*Integrated Development Enviroment*) je razvojno okruženje koje je prvenstveno namijenjeno za programiranje Arduino, odnosno ATmega mikroupravljača, ali se također može koristiti i za programiranje drugih mikroupravljača poput ESP-a. To je besplatna platforma koja omogućava programerima da jednostavno razvijaju softverska rješenja za različite projekte.

Glavna odlika Arduino IDE je njegova jednostavnost upotrebe. Sadrži intuitivno sučelje gdje je potrebno samo odabrati vrstu mikroupravljača koji se koristi. Također, Arduino IDE podržava programiranje u programskom jeziku C/C++, kao i različite biblioteke za razne vrste senzora što uveliko pojednostavljuje razvoj projekta.

Arduino IDE je široko prihvaćen u svijetu elektronike, robotike i IoT. Njegova jednostavnost, fleksibilnost i velika zajednica korisnika čine ga popularnim izborom za sve vrste projekata.

4.1.2. KiCad

KiCad je besplatan, otvoren izvor (*open-source*), softverski alat za dizajn i razvoj tiskanih pločica (PCB). Pruža potrebne alate za izradu elektroničnog dizajna, shematski prikaz, postavljanje rasporeda komponenti, raspored vodova, te generiranje datoteka za proizvodnju PCB-a.

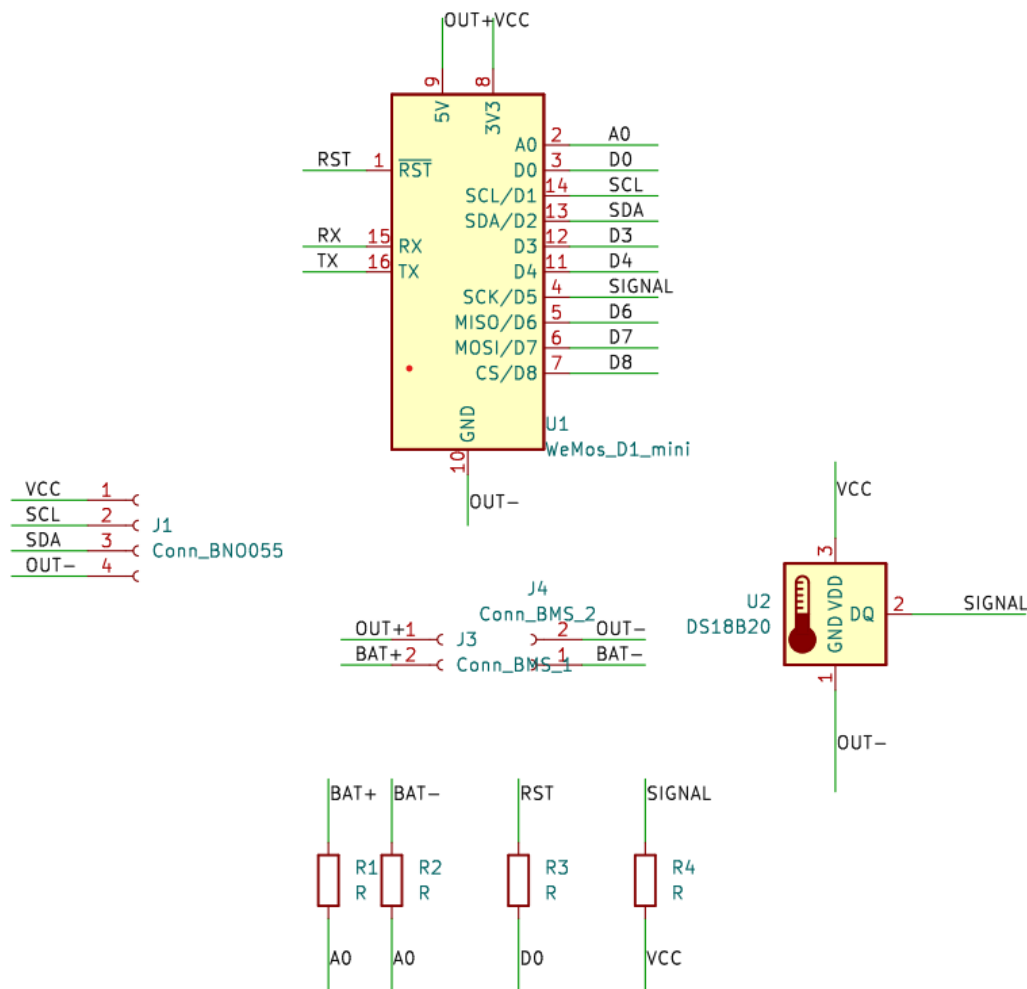
KiCad omogućava izradu shematskih prikaza pomoću grafičkog sučelja. Omogućuje dodavanje komponenata, njihovo povezivanje i definiranje veza između njih. Nakon izrade sheme prelazi se na dizajn PCB-a.

Dizajn PCB-a obuhvaća određivanje veličine pločice, raspored komponenata na pločici, njihovo povezivanje putem vodova, zatim definiranje slojeva. Također bitan dio KiCad-a su alati za provjeru kolizija, električne pravilnosti i optimizaciju.

Na kraju, KiCad omogućava prikaz pločice u 3D i automatski generiranje datoteka za proizvodnju PCB-a, tzv. gerber datoteke.

Ukratko, njegova otvorenost, dostupnost, funkcionalnost i zajednica korisnika čine ga popularnim izborom za inženjere i hobiste koji se bave dizajnom i razvojem PCB-a.

4.2. Električna shema



Sl. 4.1. Shematski prikaz uređaja

Kao što je vidljivo (Slika 4.1.), korištene su sve već prethodno opisane komponente. Jedina komponenta koja nije opisana je BMS (*battery management system*). On je zadužen za punjenje baterije te predstavlja poveznicu između baterije i ostatka sustava. Također, BMS sprječava prekomjerno punjenje baterije, ali i pražnjenje, jer ako se baterija previše isprazni, neće se moći

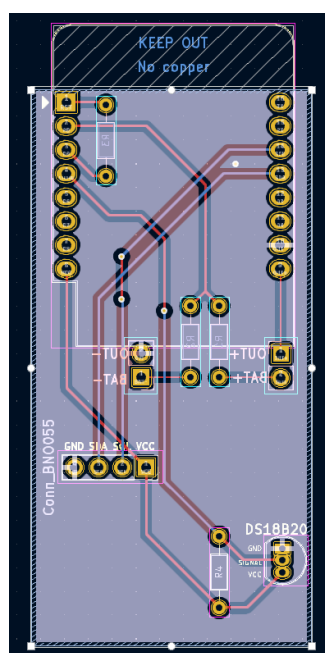
ponovno napuniti. Sa BMS izlaze dva izlaza OUT+ (pozitivan napon baterije) koji napaja Wemos, dok ostale komponente napaja VCC odnosno 3.3V izlaz iz Wemos-a. Drugi izlaz BMS-a je OUT- koji predstavlja uzemljenje (negativan napon baterije), te je on povezan sa svim komponentama koje moraju imati zajedničko uzemljenje.

Conn_BNO055 predstavlja konektor za BNO055 modul. Vidljivo je kako je povezan sa Wemos-om putem dvije linije: SCL i SDA koji predstavljaju dvije linije I2C komunikacijskog protokola.

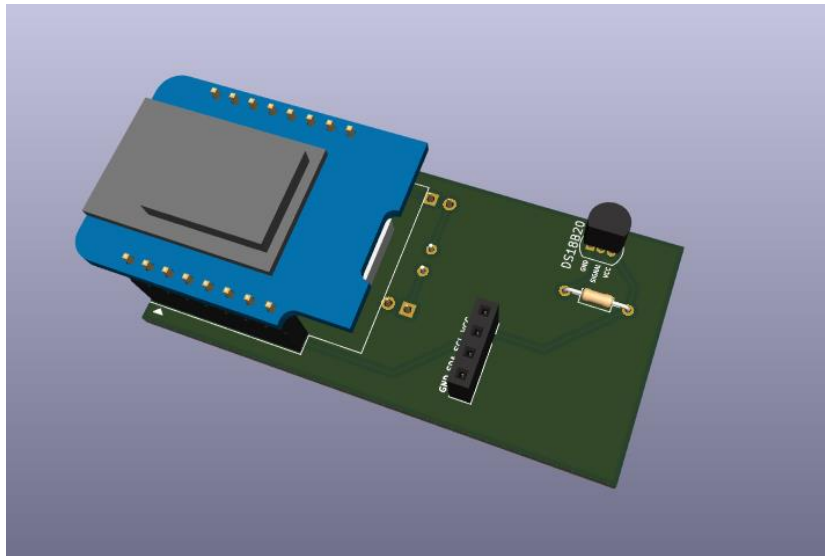
Također vidljiv je i DS18B20 senzor temperature koji je povezan sa Wemos-om putem linije SIGNAL kojom šalje podatke o očitanoj temperaturi.

Zadnji dio sheme predstavljaju 4 otpornika (R1, R2, R3, R4). R1 i R2 imaju istu vrijednost (10k Ω) i predstavljaju naponsko dijelilo koji ulazni napon, odnosno napon baterije (do 4.2V, ako je Li-ion tehnologija) dijele na pola kako bi ulazni napon bio iznad 3.3V, što je maksimalna vrijednost koju analogni ulaz Wemos-a može očitati. Ovo je potrebno kako bi se mogao očitati napon baterije koja napaja uređaj. Napon baterije je, pored temperature i nagiba, treći parametar koji uređaj promatra, jer uvijek je poželjno da se zna koliko uređaj ima baterije, kako bismo mogli znati koliko dugo no može još raditi. R3 je otpornik koji se nalazi između D0 pina i RST pina. D0 pin je zadužen za slanje signala koji budi uređaj iz dubokog sna nakon određenog vremena, a R3 otpornik služi sa ograničavanje jakosti struje koja teče tom linijom. R4 otpornik je *pull-up* otpornik na liniji koja povezuje Wemos i senzor temperature.

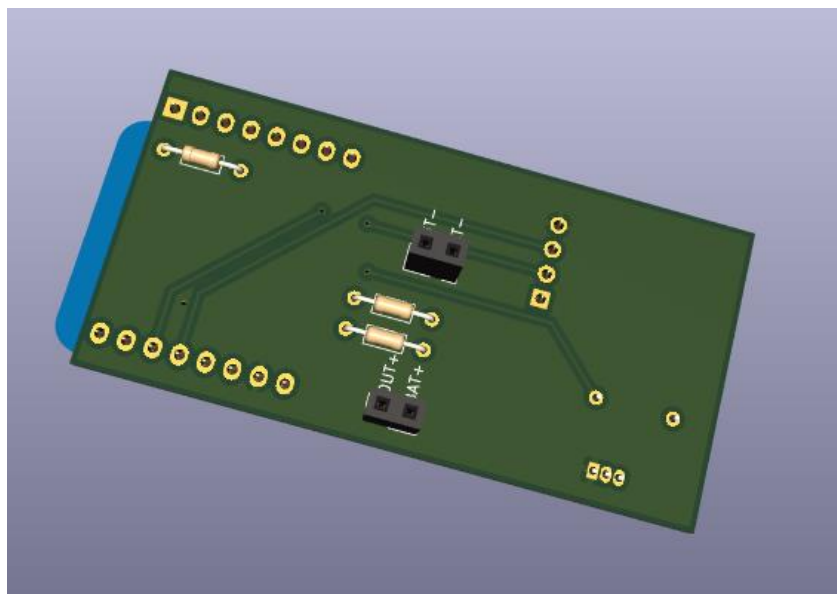
4.3. PCB dizajn



Sl. 4.2. Dizajn PCB-a u KiCad-u



Sl. 4.3. Jedna strana PCB-a u 3D-prikazu



Sl. 4.4. Druga strana PCB-a u 3D-prikazu

4.4. Programski kod

Linija *Kod*

```
1:      #include <OneWire.h>
2:      #include <DallasTemperature.h>
3:      #include <Wire.h>
4:      #include <Adafruit_Sensor.h>
5:      #include <Adafruit_BNO055.h>
6:      #include <utility/imumaths.h>
7:      #include <math.h>
8:      #include <ESP8266WiFi.h>
9:      #include <WiFiUdp.h>
10:     #include "ThingSpeak.h"
```

Sl. 4.5. Korištene biblioteke

Na slici 4.5. prikazane su biblioteke korištene za izradu programa uređaja. Biblioteke *OneWire*, *DallasTemperature* te *Wire* su potrebne za senzor temperature, *Adafruit_sensor* i *Adafruit_BNO055* su potrebne za BNO055 modul, *utilty/imumaths* te *maths* su potrebne za određene matematičke operacije, *ESP8266WiFi* te *WiFiUdp* su potrebne za povezivanje na Internet, a *ThinkSpeak* je korištena za slanje rezultata na ThingSpeak platformu.

Linija *Kod*

```
11:     #define WIFI_SSID "xxxxx"
12:     #define WIFI_PASSWORD "xxxxxxx"
13:     unsigned long myChannelNumber = x;
14:     const char * myWriteAPIKey = "xxxxxxxxxxxxxxxxxxx";
15:     WiFiClient client;
16:     float temperature;
17:     float voltage;
18:     float angle;
19:     #define TIMEOFSLEEP = 15000000;
20:     #define ONE_WIRE_BUS 14
21:     #define ZEROING_VALUE 171
22:     #define VoltageIn A0
23:     OneWire oneWire(ONE_WIRE_BUS);
24:     DallasTemperature sensors(&oneWire);
25:     Adafruit_BNO055 bno = Adafruit_BNO055(55, 0x28, &Wire);
```

Sl. 4.6. Definiranje određenih varijabli

U ovome dijelu koda (Slika 4.6) definirani su podatci o internetskoj mreži te podatci potrebni za slanje podataka na ThingSpeak. Također definirane su tri varijable koje se prate: temperatura, nagib i napon. Definirani su i vrijeme koje ESP provodi u stanju mirovanja, *pinovi* na koje se spajaju senzor temperature i analogni *pin* za mjerenje napona, te varijabla (ZEORING_VALUE) koja osigurava da će senzor u čistoj vodi davati nagib jednak nuli.

Linija **Kod**

```
26:     void setup() {
27:         Serial.begin(115200);
28:         WiFi.mode(WIFI_STA);
29:         ThingSpeak.begin(client);
30:         if(WiFi.status() != WL_CONNECTED){
31:             Serial.print("Attempting to connect");
32:             while(WiFi.status() != WL_CONNECTED){
33:                 WiFi.begin(WIFI_SSID, WIFI_PASSWORD);
34:                 delay(5000);
35:             }
36:             Serial.println("\nConnected.");
37:         }
38:         pinMode(ONE_WIRE_BUS, INPUT);
39:         sensors.begin();
40:         while (!Serial){
41:             delay(10);
42:         }
43:         if(!bno.begin()){
44:             Serial.print("Oops, no BNO055 detected ...");
45:             while(1);
46:         }
47:     }
```

Sl. 4.7. Setup funkcija

U ovom dijelu (Slika 4.7.) koda prikazana je setup funkcija, koja predstavlja prvu funkciju koja se izvodi kada se pokrene mikroupravljač. Dakle ova funkcija se pokreće prva kada se pokrene ESP i ona osigurava povezivanje na internet putem Wi-Fi-a, te pokreće senzor temperature i BNO055 modul.

Linija Kod

```
49:     void loop() {
50:         sensors_event_t event;
51:         bno.getEvent(&event);
52:         angle = event.orientation.z;
53:         angle = angle + ZEROING_VALUE;
54:         angle = abs(angle);

55:         int value = analogRead(A0);
56:         voltage = value * (3.3/1023) * 2;

57:         sensors.requestTemperatures();
58:         temperature = sensors.getTempCByIndex(0);

59:         ThingSpeak.setField(1, temperature);
60:         ThingSpeak.setField(2, voltage);
61:         ThingSpeak.setField(3, angle);
62:         int x = ThingSpeak.writeFields(myChannelNumber, myWriteAPIKey);
63:         if(x == 200) {
64:             Serial.println("Channel update successful.");
65:         }
66:         else {
67:             Serial.println("Problem updating channel. HTTP error code");
68:         }
69:         ESP.deepSleep(TIMEOFSLEEP);
70:     }
```

Sl. 4.8. Loop funkcija

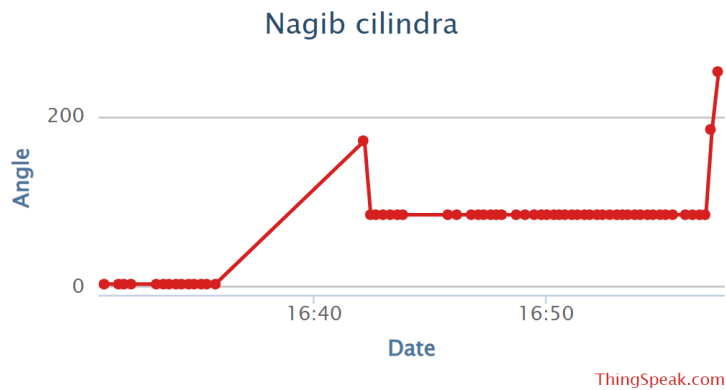
Funkcija loop izvodi se, kako joj ime kaže, iznova kada dođe do kraja, te se ovdje odvija očitavanje vrijednosti temperature, nagiba i napona koristeći funkcije iz definiranih biblioteka. Nakon toga podatci se šalju na ThingSpeak platformu. Na kraju ove funkcije postoji *deepSleep* naredba koja postavlja ESP u stanje dubokog mirovanja te se on ponovno pokreće nakon isteka postavljenog vremena.

4.5. Pregled dobivenih rezultata

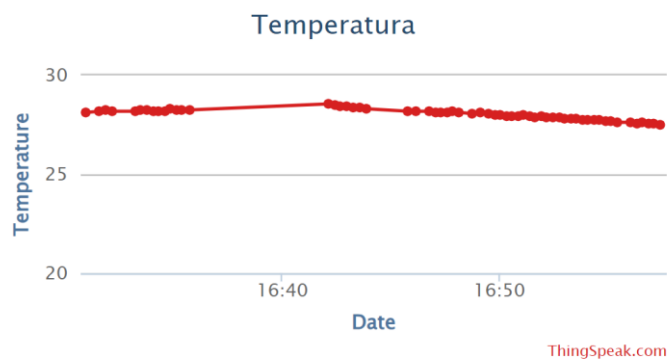
Za grafički i numerički prikaz rezultata koršten je Thingspeak. To je platforma za IoT koja omogućava prikupljanje, analizu i vizualizaciju podataka. Odabrana je ova platforma iz razloga što je jednostavna za uporabu. Bitno je napomenuti da se uređaj može podesiti da radi sa drugim sličnim platformama za IoT, ali isto tako se može podesiti da podatke šalje i u određenu bazu

podataka gdje se podatci mogu dalje obrađivati što je pogodno za primjenu ovakvog uređaja u industrijske svrhe, dok su ThingSpeak i slične platforme pogodne za hobiste.

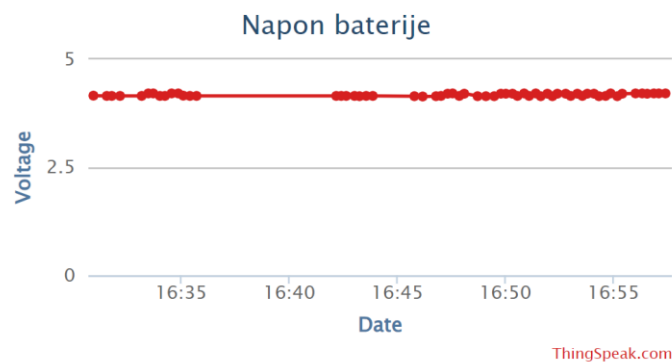
Ako pustimo da uređaj šalje podatke svakih 15 sekundi kroz period od nekoliko minuta dobijemo ovakav rezultat:



Sl. 4.9. Graf promijene nagiba



Sl. 4.10. Graf promijene Temperature



Sl. 4.11. Grafa promijene napona

Dakle, na slikama 4.9, 4.10. i 4.11. u obliku grafa prikazani su rezultati mjerenja. One predstavljaju rezultate koji su periodički slani u kratkom vremenskom periodu. Kako je fermentacija proces koji se odvija duži vremenski period, idealno bi bilo podesiti uređaj da očitava i šalje podatke samo jednom dnevno, a ostatak vremena provede u *deep-sleep* načinu rada. Time se osigurava da uređaj, odnosno baterija uređaja, radi tijekom cijelog perioda fermentacije bez potrebe punjenja baterije.

Na slici 4.9. vidljiva je promjena nagiba cilindra sa vremenom. Sama vrijednost nagiba vinaru ne znači mnogo. Ali se ta vrijednost može pretvoriti u tzv. *plato gravity scale* koja predstavlja koncentraciju otopljenih tvari u moštu. Stupnjevi plato ($^{\circ}\text{P}$) se koriste za kvantifikaciju koncentracije ekstrakta (uglavnom šećera) kao postotka po težini. Ova pretvorba je bitna vinarima jer je pokazatelj potencijalne količine alkohola. Tako npr. 12°P je otprilike 5% alkohola. Dakle, uzima se da je položaj uređaja u čistoj vodi jednak 0, te se zatim svaki nagib uređaja, odnosno promjena vrijednosti nagiba, može pretvoriti u vrijednost plato stupnja.

Na slici 4.10. vidljiva je vrijednost temperature na čiju razinu vinar može utjecati. Kontrolom temperature vinar može postići željeni okus i aromu vina.

Na slici 4.11. vidljiv je napon baterije gdje se u slučaju niske razine baterije ona može napuniti.

5. ZAKLJUČAK

U ovome radu dizajniran je i izrađen uređaj za praćenje gustoće vina tijekom procesa fermentacije. Opisan je sastav vina, te kako ono nastaje procesom fermentacije te zašto je bitno praćenje toga procesa. Također, objašnjen je princip rada uređaja.

Uređaj je zasnovan na ESP mikroupravljaču zbog njegove mogućnosti udaljenog slanja podataka putem Wi-Fi-a. Prikazane su korištene komponente za izradu uređaja te što koja komponenta radi. Također dizajnirana je PCB pločica na osnovu izrađene električne sheme, te programsko rješenje problema. Ovaj rad omogućuje vinarima praćenje procesa fermentacije tijekom proizvodnje vina, bilo da se radi o hobistima ili proizvodnji vina na industrijskoj razini, te uvelike doprinosi razvoju kvalitetnijeg vina.

Ovaj uređaj se u budućnosti može nadograditi uporabom komponenti koje će dodatno doprinijeti kompaktnosti uređaja. To se može postići na način da se svi moduli poput mikroupravljača sa Wemosa ili komponente BNO055 modula i BMS-a integriraju direktno na PCB čime bi se smanjila dimenzija uređaja.

LITERATURA

- [1] I. Alpeza, Temelji kemijskog sastava vina, Glasnik zaštite bilja, Vol. 31 br. 6, str. 143-149, 2008. [Online]. Dostupno na <https://hrcak.srce.hr/clanak/241680>. [pristupljeno: 28.6.2023.]
- [2] K. Herin, Alkoholno vrenje – fermentacija, Vinarija Svijetli Dvori Karanac, dostupno na: <https://svijetlidvori.hr/alkoholno-vrenje-fermentacija/> [pristupljeno: 28.6.2023.]
- [3] ISpindel, dostupno na: https://www.ispindel.de/docs/README_en.html [pristupljeno: 29.6.2023.]
- [4] BNO055, dostupno na: <https://www.robot-electronics.co.uk/bno055.html> , <https://learn.adafruit.com/adafruit-bno055-absolute-orientation-sensor/overview> [pristupljeno: 29.6.2023.]
- [5] Wemos D1 mini Lite, dostupno na: https://www.wemos.cc/en/latest/d1/d1_mini_lite.html [pristupljeno: 29.6.2023.]
- [6] ESP-8285, dostupno na: https://www.espressif.com/sites/default/files/documentation/0a-esp8285_datasheet_en.pdf [pristupljeno: 1.7.2023.]
- [7] DS18B20, dostupno na: <https://www.analog.com/media/en/technical-documentation/data-sheets/DS18B20.pdf> [pristupljeno: 1.7.2023.]
- [8] Arduino, dostupno na: <https://www.arduino.cc/> [pristupljeno: 3.7.2023.]
- [9] KiCad, dostupno na: <https://www.kicad.org/> [pristupljeno: 3.7.2023.]
- [10] ThingSpeak, dostupno na: <https://thingspeak.com/> [pristupljeno: 4.7.2023.]

SAŽETAK

U ovom završnom radu dizajniran je i izrađen uređaj za praćenje gustoće vina tijekom fermentacije. Uređaj se zasniva na ESP-8285 mikroupravljaču. Pored mikroupravljača koristiti su određeni senzori: BNO055 orijentacijski senzor za dobivanje vrijednosti nagiba uređaja te DS18B20 senzor temperature. Za razvoj uređaja koristiti su KiCad, za razvoj tiskane pločice, te Arduino IDE za razvoj koda i programiranje mikroupravljača.

Ključne riječi: BNO055, DS18B20, ESP-8285, fermentacija, mikroupravljač, vino.

ABSTRACT

In this thesis, a device for monitoring wine density during fermentation was designed. The device is based on the ESP-8285 microcontroller. In addition to the microcontroller, specific sensors were used: the BNO055 orientation sensor for obtaining device tilt values and the DS18B20 temperature sensor. KiCad was used for PCB design, and Arduino IDE was used for code development and microcontroller programming.

Keywords: BNO055, DS18B20, ESP-8285, fermentation, microcontroller, wine.

PRILOZI

Stvaran izgled uređaja



