

# Upotreba reaktivnih komponenti u prijenosnom sustavu

---

**Orešković, Robert**

**Undergraduate thesis / Završni rad**

**2023**

*Degree Grantor / Ustanova koja je dodijelila akademski / stručni stupanj:* **Josip Juraj Strossmayer University of Osijek, Faculty of Electrical Engineering, Computer Science and Information Technology Osijek / Sveučilište Josipa Jurja Strossmayera u Osijeku, Fakultet elektrotehnike, računarstva i informacijskih tehnologija Osijek**

*Permanent link / Trajna poveznica:* <https://um.nsk.hr/um:nbn:hr:200:390492>

*Rights / Prava:* [In copyright](#)/[Zaštićeno autorskim pravom.](#)

*Download date / Datum preuzimanja:* **2024-12-19**

*Repository / Repozitorij:*

[Faculty of Electrical Engineering, Computer Science and Information Technology Osijek](#)



**FERIT**FAKULTET ELEKTROTEHNIKE, RAČUNARSTVA  
I INFORMACIJSKIH TEHNOLOGIJA **OSIJEK****Obrazac Z1P - Obrazac za ocjenu završnog rada na preddiplomskom sveučilišnom studiju**

Osijek, 05.07.2023.

Odboru za završne i diplomske ispite

**Prijedlog ocjene završnog rada na preddiplomskom sveučilišnom studiju**

<b>Ime i prezime Pristupnika:</b>	Robert Orešković
<b>Studij, smjer:</b>	Preddiplomski sveučilišni studij Elektrotehnika i informacijska tehnologija
<b>Mat. br. Pristupnika, godina upisa:</b>	3947, 18.07.2014.
<b>OIB Pristupnika:</b>	48676274865
<b>Mentor:</b>	izv. prof. dr. sc. Krešimir Fekete
<b>Sumentor:</b>	,
<b>Sumentor iz tvrtke:</b>	
<b>Naslov završnog rada:</b>	Upotreba reaktivnih komponenti u prijenosnom sustavu
<b>Znanstvena grana rada:</b>	<b>Elektroenergetika (zn. polje elektrotehnika)</b>
<b>Zadatak završnog rad:</b>	U radu je potrebno dati pregled reaktivnih komponenti (kapaciteta i prigušnica) sa osvrtom na njihovu upotrebu u prijenosnoj mreži (110 kV, 220 kV i 400 kV). Posebno obratiti pažnju na način spajanja i primjenu. Izvršiti samostalan proračun strujno-naponskih prilika na primjeru dijela prijenosne mreže u kojoj su korištene različite reaktivne komponente. Napraviti usporedbu i komentar dobivenih rezultata.
<b>Prijedlog ocjene završnog rada:</b>	Vrlo dobar (4)
<b>Kratko obrazloženje ocjene prema Kriterijima za ocjenjivanje završnih i diplomskih radova:</b>	Primjena znanja stečenih na fakultetu: 2 bod/boda Postignuti rezultati u odnosu na složenost zadatka: 2 bod/boda Jasnoća pismenog izražavanja: 2 bod/boda Razina samostalnosti: 2 razina
<b>Datum prijedloga ocjene od strane mentora:</b>	05.07.2023.
<b>Datum potvrde ocjene od strane Odbora:</b>	12.07.2023.
<b>Potvrda mentora o predaji konačne verzije rada:</b>	<i>Mentor elektronički potpisao predaju konačne verzije.</i>
	Datum:

**FERIT**FAKULTET ELEKTROTEHNIKE, RAČUNARSTVA  
I INFORMACIJSKIH TEHNOLOGIJA OSIJEK**IZJAVA O ORIGINALNOSTI RADA**

Osijek, 12.07.2023.

**Ime i prezime studenta:**

Robert Orešković

**Studij:**

Preddiplomski sveučilišni studij Elektrotehnika i informacijska tehnologija

**Mat. br. studenta, godina upisa:**

3947, 18.07.2014.

**Turnitin podudaranje [%]:**

13

Ovom izjavom izjavljujem da je rad pod nazivom: **Upotreba reaktivnih komponenti u prijenosnom sustavu**

izrađen pod vodstvom mentora izv. prof. dr. sc. Krešimir Fekete

i sumentora ,

moj vlastiti rad i prema mom najboljem znanju ne sadrži prethodno objavljene ili neobjavljene pisane materijale drugih osoba, osim onih koji su izričito priznati navođenjem literature i drugih izvora informacija. Izjavljujem da je intelektualni sadržaj navedenog rada proizvod mog vlastitog rada, osim u onom dijelu za koji mi je bila potrebna pomoć mentora, sumentora i drugih osoba, a što je izričito navedeno u radu.

Potpis studenta:

**SVEUČILIŠTE JOSIPA JURAJA STROSSMAYERA U OSIJEKU**

**FAKULTET ELEKTROTEHNIKE, RAČUNARSTVA I  
INFORMACIJSKIH TEHNOLOGIJA**

**Sveučilišni studij**

**UPOTREBA REAKTIVNIH KOMPONENTI U  
PRIJENOSNOM SUSTAVU**

**Završni rad**

**Robert Orešković**

**Osijek, 2023.**

## SADRŽAJ

<b>1.UVOD .....</b>	<b>1</b>
1.1.Zadatak završnog rada.....	2
<b>2.ELEKTROENERGETSKI SUSTAV .....</b>	<b>3</b>
2.1. Prijenosna mreža u Republici Hrvatskoj.....	4
<b>3.REGULACIJA NAPONA U PRIJENOSNOJ MREŽI.....</b>	<b>6</b>
3.2. Načini regulacije napona u prijenosnoj mreži .....	7
3.3. Regulacija napona u prijenosnoj mreži Republike Hrvatske.....	16
<b>4. SIMULACIJA REGULACIJE NAPONA MREŽE POMOĆU PROGRAMA POWERWORLD SIMULATOR .....</b>	<b>18</b>
4.1.Simulacija tokova snaga u mreži .....	20
4.2.Smanjenje opterećenja grane fiksnom visokonaponskom prigušnicom.....	24
4.3.Smanjenje opterećenja grane FACTS uređajem.....	28
4.4.Grafički prikaz i komentar dobivenih rezultata .....	31
<b>ZAKLJUČAK.....</b>	<b>35</b>
<b>LITERATURA .....</b>	<b>36</b>
<b>SAŽETAK.....</b>	<b>37</b>

## 1.UVOD

Moderan svijet apsolutno je nezamisliv bez prisustva električne energije. Sve veći broj potrošača iziskuje veći broj izvora električne energije. Priklučenje novih izvora i novih potrošača kao i raznorazni drugi utjecaji direktno utječu na naponske prilike u prijenosnom sustavu elektroenergetskog sustava. Budući da je zadatak istog prijenos električne energije stalnog napona i frekvencije do distribucijskog sustava koji električnu energiju razdjeljuje do krajnjih korisnika, stručnjaci su razvili raznorazne metode regulacije naponskih prilika u mreži.

U glavnom dijelu završnog rada opisana je problematika regulacije napona odnosno jalove snage u prijenosnoj mreži. Prikazane su konvencionalne metode rješavanja problema priključenjem kondenzatorskih baterija te visokonaponskih prigušnica u mrežu. Nadalje se pažnja preusmjerava na moderne metode regulacije naponskih prilika u mreži posredstvom FACTS (*eng. Flexible Alternating Current Transmission System*) uređaja koji implementiraju elemente energetske elektronike za bolje mogućnosti regulacije te bolje praćenje prilika u prijenosnoj mreži. U daljnjem nastavku rada prikazuju se regulacijski elementi mreže na prijenosnoj mreži Republike Hrvatske.

Poslijednji dio završnog rada prikazuje simulacije u prijenosnom sustavu pokusne mreže te implementiranje sustava regulacije u istu. Komentirat će se dobiveni rezultati pokusa te će se izvući krajnji zaključak na osnovi dobivenih rezultata.

Drugo poglavlje završnog rada opisuje elektroenergetski sustav, njegove dijelove i zadaću te prijenosnu mrežu elektroenergetskog sustava Republike Hrvatske. Treće poglavlje rezervirano je za naponske prilike u prijenosnoj mreži i regulaciju naponskih prilika u mreži. Opisane su metode regulacije napona samom mrežnom infrastrukturom kao i razni regulacijski uređaji koji se ugrađuju kao regulacijska pomoć u regulaciji napona. Četvrto poglavlje prikazuje rezultate simulacija na testnoj mreži IEEE testnom sustavu sa 24 sabirnice u programu PowerWorld Simulator. Dani su rezultati mjerenja simulacija i opisano je rješavanje problema preopterećenja grane regulacijskim uređajima. Grafička usporedba rezultata i komentar dostupni su na kraju rada.

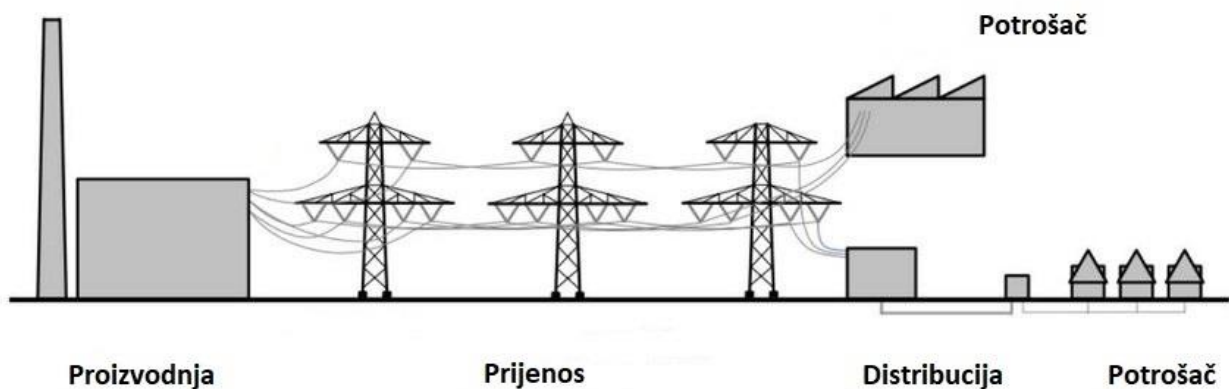
## **1.1.Zadatak završnog rada**

U radu je potrebno dati pregled reaktivnih komponenti (kapaciteta i prigušnica) sa osvrtom na njihovu upotrebu u prijenosnoj mreži. Posebno obratiti pažnju na način spajanja i primjenu. Izvršiti samostalan proračun strujno-naponskih prilika na primjeru dijela prijenosne mreže u kojoj su korištene različite reaktivne komponente. Napraviti usporedbu i komentar dobivenih rezultata.

## 2.ELEKTROENERGETSKI SUSTAV

Elektroenergetski sustav sastavljen je od elektrana, prijenosnog sustava, distribucijskog sustava te krajnjih korisnika. U konstrukcijskom smislu niz je generatora, transformatora, vodljivih žica, izolatora te reaktivnih komponenata povezanih u jednu skladnu cjelinu. Zadatak je elektroenergetskog sustava da u svako doba dana i noći opskrbljuje krajnje korisnike s električnom energijom zadovoljavajuće kakvoće. Kako navodi autor u literaturi [11], mjere kakvoće elektroenergetskog sustava jesu:

- **Napon-** Napon u svim točkama mreže mora biti jednak nazivnom naponu. Mora biti simetričan po fazama, sinusnog oblika te bez naglih promjena. U realnim vodovima dakako imamo odstupanja napona čiji je maksimum propisan, a regulira se raznim načinima o čemu ćemo više u daljnjem tijeku rada. Niži napon od propisanog nazivnog napona stvara veće gubitke dok viši napon od propisanog stvara veće opterećenje na infrastrukturu (same žice vodova, izolaciju...)
- **Frekvencija-** Frekvencija mora biti konstantna 50 Hz (u Sjevernoj Americi 60 Hz). Odstupanja od vrijednosti smiju biti tek neznatna, a i ta neznatna odstupanja moraju se kompenzirati na način da u određenom vremenskom periodu srednja frekvencija bude 50 Hz. Znatna odstupanja frekvencije znak su ozbiljnog poremećaja u mreži.
- **Trajna raspoloživost-** Korisnik u svako doba dana i noći mora biti opskrbljen električnom energijom odgovarajuće kakvoće.



Slika 2.1.: Klasičan primjer EES[9]

Slika 2.1. autora [9] prikazuje klasičan primjer elektroenergetskog sustava koji se sastoji od proizvođača, prijenosnog sustava, distribucijskog sustava i krajnjih potrošača električne energije.

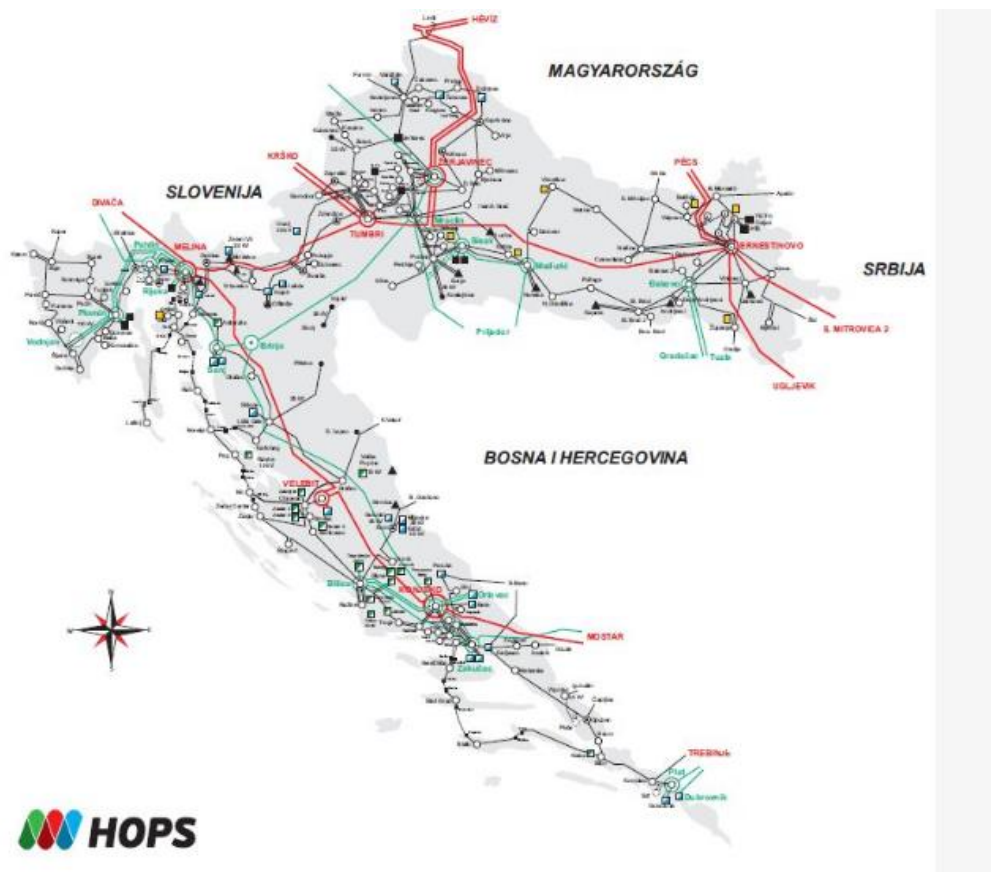


## 2.1. Prijenosna mreža u Republici Hrvatskoj

Prijenosni sustav elektroenergetske mreže povezuje elektrane, u kojima se električna energija generira, i distribucijske centre koji električnu energiju distribuiraju do potrošača. Prijenosna mreža naziva se još i visokonaponska mreža. Tipična podjela napona u elektroenergetskoj mreži je: 750 kV, 400 kV, 220 kV i 110 kV. Pri izlazu iz elektrane napon na generatoru povećava se takozvanim blok transformatorom na jednu od navedenih vrijednosti. Povećanje napona pri ulasku u prijenosnu mrežu iznimno je važno jer prilikom prijenosa električne energije na veće udaljenosti povećavaju se i gubici voda. Gubici voda proporcionalni su kvadratu struje (2-1).

$$P = I^2 \cdot R \quad (2-1)$$

U visokonaponskom sustavu energija se uglavnom prenosi zračnim vodovima.



Slika 2.2.: Shema prijenosnog sustava Republike Hrvatske[1]

Slika 2.2. prikazuje shemu prijenosnog sustava Republike Hrvatske. Na slici se vidi povezanost prijenosnog sustava s prijenosnim sustavima susjednih zemalja.

Na službenoj stranici Hrvatskog Operatora Prijenosnog Sustava [1] dani su slijedeći podaci o prijenosnom sustavu. Prijenosni sustav u Republici Hrvatskoj sastoji se od naponskih razina reda

veličine 400 kV, 220 kV i 110 kV. Za održavanje elektroenergetskog sustava, a samim time i prijenosnog sustava u Republici Hrvatskoj, brine se tvrtka HOPS ( Hrvatski operator prijenosnog sustava). Hrvatski elektroenergetski sustav spada pod manje elektroenergetske sustave u Europi. Zadaća je HOPS-a omogućiti ljudima trajnu i kvalitetnu opskrbu električnom energijom, pružanje mogućnosti priključka na elektroenergetski sustav Republike Hrvatske te održavanje i ugradnja novih dijelova elektroenergetskog sustava.

Promatranjem tablica 2.1. i 2.2. autora [1] uviđa se da prijenosnu mrežu elektroenergetskog sustava Republike Hrvatske sačinjava 186 transformatorskih stanica i preko 7700 kilometara vodova naponskih razina 400, 220 i 110 kV.

Transformatorske stanice		
Naponska razina	Broj	MVA
400/x kV	6	4400.00
220/x kV	15	3770.00
110/x kV	165	5133.50
<b>Ukupno</b>	<b>186</b>	<b>13303.50</b>

Tablica 2.1.:Transformatorske stanice u Republici Hrvatskoj [1]

Vodovi (km)	
Napon	Ukupno
400 kV	1246.40
220 kV	1267.70
110 kV	5253.70
Srednji napon	10.80
<b>Ukupno</b>	<b>7778.69</b>

Tablica 2.2.:Vodovi u Republici Hrvatskoj [1]

### 3.REGULACIJA NAPONA U PRIJENOSNOJ MREŽI

Uvod trećeg poglavlja obrađen je iz literature [2]. Trofazni elektroenergetski sustavi su sustavi približno konstantnog napona, a snaga se regulira promjenom struje. Konstantan napon je jedan od temeljnih kriterija kakvoće električne energije uz konstantnost frekvencije i neprekinutost njene isporuke. Regulira se napon za koji je promatrani element mreže konstruiran i građen. Nazivni napon osigurava optimalan rad elemenata mreže. U današnje vrijeme postoje standardizirane naponske razine za pojedine elemente elektroenergetskog sustava koje omogućavaju manje investicijske troškove, standardizaciju opreme te lakše priključenje elemenata u mrežu. Napon u realnom elektroenergetskom sustavu, dakako, odstupa od svoje fiksne varijable uz krajnju donju i gornju granicu odstupanja koja je propisana za pojedini element mreže.

U literaturi [2] stoji da varijacije nazivnog napona s kojima se možemo susresti jesu:

- a) **Polagana, spora kolebanja napona.** Mogu biti predviđena (npr. Kolebanja tokom jednog dana) ili nepredviđena (poremećaj regulacije napona na cijeloj mreži ili većem dijelu mreže).
- b) **Nagle promjene napona.** Dolaze uslijed naglih promjena u mreži. (npr. Uključenje ili isključenje uređaja značajnih karakteristika koje utječu na promjenu mreže).

Poprečni kondenzator u prijenosnoj mreži osjetljiv je na promjene naponskih prilika u mreži. Proizvedena jalova snaga poprečnog kondenzatora raste s kvadratom rastućeg napona u mreži, a s time se javljaju i gubici u dielektriku koji kod viših napona mogu prijeći kritičnu točku. Pravilnim dimenzioniranjem i pozicioniranjem (postavlja se na mjestima najmanje varijacije napona) kondenzatorske baterije u mreži možemo izbjeći neželjeni scenarij. Isto vrijedi i za poprečne prigušnice koje su, pak, manje osjetljive na promjenu napona.[2]

Drugi element mreže osjetljiv na promjene napona je sinkroni generator. Kod njega napon utječe na pogonske karakteristike stroja. Ovdje se problem može izbjeći pravilnim izborom prijenosnog omjera transformatorskog bloka.[2]

Ostali elementi mreže poput vodova, transformatora, rasklopnih postrojenja i slično u širokim su granicama neovisni o umjerenom kolebanju napona čime se da zaključiti da se napon u visokonaponskoj prijenosnoj mreži može kretati u širokim granicama.[2]

Maksimalni pogonski napon je podatak koji nam omogućava uvid u maksimalne granice odstupanja.[2]

Nazivni napon	3	6	10	20	35	60	110	220	400
Pogonski napon (max)	3,6	7.2	12	24	38	72.5	123	245	420

Tablica 3.1.: Pogonski i nazivni napon[2]

U tablici 3.1. dana su maksimalna odstupanja pogonskog napona od nazivnog.

Općenito za mrežu vrijedi pravilo da optimalni napon bude u blizini maksimalnog pogonskog napona s time da ga optimalni napon ni u jednoj točki ne prekorači na duže vrijeme. Ovakav je pogonski režim blizak ekonomskom optimumu pogona visokonaponske mreže koji je definiran minimumom djelatnih gubitaka.[2]

### 3.2. Načini regulacije napona u prijenosnoj mreži

Kompenzacijom jalove snage smanjuju se prividna opterećenja elemenata mreže (transformatora, vodova, generatora) te se tako smanjuju struje koje teku mrežom. Posljedica kompenzacije su poboljšane naponske prilike u mreži te smanjeni gubici. Smanjenem opterećenja, također, ne samo da smanjujemo opterećenje elemenata mreže već iosiguravamo prostor za dodatno opterećenje EES-a novim potrošačima.[4]

Autor u literaturi [4] navodi: “Glavni potrošači jalove snage u EES-u su asinkroni motori, transformatori te ostali uređaji kao što su elektrolučne peći, elektrovučna postrojenja itd., dok su glavni proizvođači / potrošači: sinkroni generatori, sinkroni kompenzatori, nadzemni vodovi i kabeli, kondenzatorske baterije, prigušnice itd.“

Problem u mreži se javlja kad je ista preopterećena pa se poseže za regulacijom jalove snage, ali češći primjer problema je kad je mreža podopterećena pa je potrebno izregulirati visoki napon koji se javlja u pojedini čvorištima mreže te šteti elementima mreže.[4]

Regulacija napona može biti uzdužda i poprečna. Uzdužnom regulacijom napona utječe se na sam iznos napona dok se poprečnom regulira kut napona[3].

Regulacija napona se vrši pomoću **elemenata mreže** ili, ukoliko elementi mreže sami po sebi nisu dovoljni da bi se otklonile varijacije, pomoću **regulacijskih uređaja**.

Osnovna regulacija napona u mreži vrši se regulacijom napona pomoću samih elemenata mreže, a autor u literaturi [3] navodi načine regulacije pomoću elemenata mreže:

## Generatori

Promjenom uzbude tj. promjenom struje u uzбудnom krugu mijenja se i napon u mreži. Veća struja znači veći napon i obrnuto. Ovakva vrsta regulacije može se vršiti pod naponom.

## Transformatori

Promjena se može vršiti u naponskom ili beznaponskom stanju promjenom namota na visokonaponskom dijelu transformatora. Prilikom promjene u beznaponskom stanju jednostavno se proračuna valjani omjer namota prije samog uključanja transformatora u mrežu. Kompenzacija pod naponom nešto je kompleksnija te iziskuje posebnu vrstu transformatora, takozvane regulacijske transformatore koji imaju posebnu sklopku za regulaciju napona pod opterećenjem. Izvedba takvih transformatora je znatno skuplja od običnih mrežnih transformatora.

## Vodovi

Napon se može regulirati izgradnjom paralelnog voda u mreži, međutim takvoj se soluciji rijetko pristupa jer je uglavnom neisplativa. Češće se regulira valni otpor ili se ugrađuju kondenzatori.

Ukoliko regulacijom napona pomoću elemenata mreže nismo u mogućnosti riješiti se neželjene jalove snage, preopterećenja elemenata te kratkoročnih ili dugoročnih kolebanja napona prisiljeni smo u mrežu ugraditi raznorazne kompenzacijske uređaje. U visokonaponskoj mreži razlikujemo **konvencionalne uređaje** za regulaciju napona, te **moderne uređaje** temeljene na energetskej elektronici.

- **Konvencionalni uređaji:** visokonaponske kondenzatorske baterije, visokonaponske prigušnice, sinkroni kompenzatori
- **Moderni uređaji:** FACTS (*eng. Flexible Alternating Current Transmission System*)

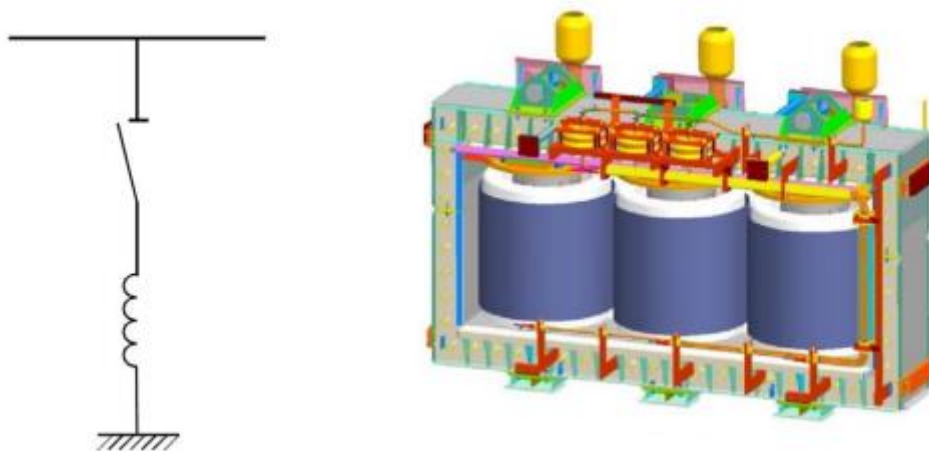
Izlazna snaga kod konvencionalnih kompenzacijskih uređaja ovisi o naponu na mjestu priključenja u sustav te je nije moguće regulirati (osim kod sinkronih kompenzatora), dok je kod modernih kompenzacijskih uređaja izlaznu snagu moguće regulirati.[4]

Moderni regulacijski uređaji pogodniji su za regulaciju napona u stvarnovremenskih prilikama te su pogodniji u rješavanju brzih promjena napona u mreži. Posredstvom energetske elektronike nude nam bolju kontrolu regulacije, ali su znatno skuplji za ugradnju od konvencionalnih uređaja koji su još uvelike zastupljeni u prijenosnoj mreži Republike Hrvatske o čemu se više govori u daljnjem tijeku završnoga rada.

## Visokonaponske prigušnice

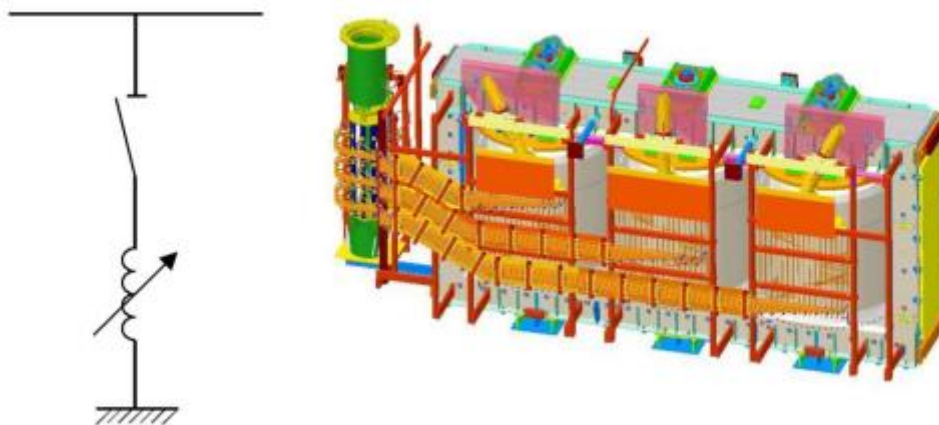
U literaturi [6] dane su nam osnovne informacije o visokonaponskim prigušnicama. Kod dugačkih, slabo opterećenih visokonaponskih vodova javlja se jalova snaga kapacitivnog karaktera. Snaga koja se generira najčešće je veća od one koju sustav može podnijeti te imamo problem nestabilnosti sustava i pojave tzv. Ferrantijevog efekta odnosno pojave nedozvoljenog porasta napona na kraju voda. Napon se povisuje od početka voda do njegove krajnje točke tako da dobijamo situaciju da je napon na kraju voda veći od napona na početku istog. Ako opterećenje padne ispod 70% vod se smatra slabo opterećenim. Problem kod ovakvih situacija rješava se ugradnjom visokonaponskih prigušnica paralelno u mrežu duž voda, točnije u takozvani kritičnim točkama mreže. Prigušnica generira induktivnu jalovu snagu koja kompenzira kapacitivnu jalovu snagu te napon drži u granicama dopuštenog.

S obzirom na broj faza dijele se na jednofazne i trofazne, a s obzirom na regulaciju dijele se na prigušnice fiksne snage i regulacijske prigušnice.



Slika 3.1.: Fiksna prigušnica bez mogućnosti regulacije[6]

Na slici 3.1. vidimo izgled i shemu prigušnice bez mogućnosti regulacije, dok na slici 3.2. vidimo izgled i shemu prigušnice s mogućnosti regulacije tzv. Regulacijske prigušnice.



Slika 3.2.: Izgled prigušnice s mogućnosti regulacije[6]

Regulacijske prigušnice, kao što se iz samog imena da zaključiti, imaju mogućnost regulacije induktiviteta pomoću sklopke indentične regulacijskoj sklopki regulacijskih transformatora.



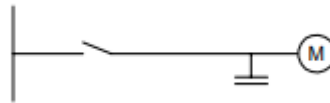
Slika 3.3.: Regulacijska prigušnica ugrađena na 110 kV sabirnice u TS 400/110 kV Ernestinovo[4]

Slika 3.3. prikazuje stvarnu sliku regulacijske prigušnice ugrađene na 110kV sabirnice u trafostanici 400/110 kV Ernestinovo.

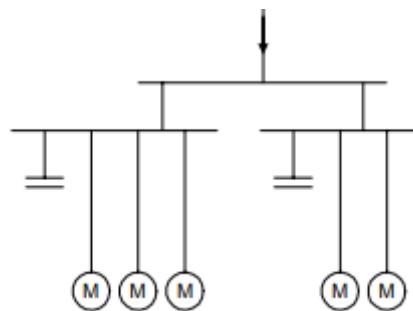
## Kondenzatorske baterije

Kondenzatori su najčešće korišteni uređaji za kompenzaciju jalove snage u mreži pa se više kondenzatora slaže u kondenzatorske baterije.[3] Kondenzatorske baterije služe za povišenje iznosa napona na mjestu priključenja, na mjestima gdje imamo naponska propadanja. Kondenzatorske baterije mogu biti snage nekoliko desetaka Var-a do nekoliko stotina Mvar-a. Koriste se na svim naponskim razinama. Karakteriziraju ih niski investicijski troškovi, jeftino održavanje i jednostavna ugradnja pa su široko primijenjene u elektroenergetskom sustavu.[4]

Načine kompenzacije objašnjava autor [5]. Kod kondenzatorskih baterija razlikujemo pojedinačnu, grupnu i centralnu kompenzaciju. Kod pojedinačne kompenzacije, kao što vidimo na slici 3.4., kondenzatorska baterija priključuje se direktno na stezaljke potrošača. Kod grupne kompenzacije, slika 3.5., jedna kondenzatorska baterija kompenzira više potrošača djelomično ili potpuno. Na slici 3.6. vidimo primjer centralne kompenzacije koja se vrši na sekundaru transformatora a kompenzira se cijeli jedan dio mreže.

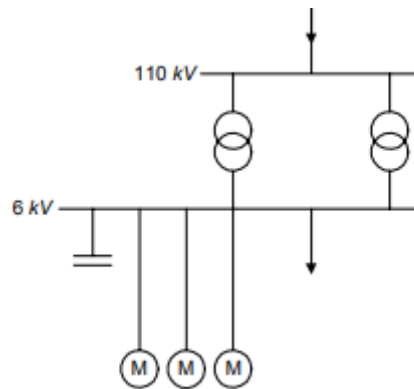


Slika 3.4.: Pojedinačna kompenzacija[5]



Slika 3.5.: Grupna kompenzacija[5]





Slika 3.6.: Centralna kompenzacija[5]

Na slici 3.7. možemo vidjeti realan izgled visokonaponskih kondenzatorskih baterija



Slika 3.7.: Visokonaponske kondenzatorske baterije[4]

Na slici 3.7. autora [4] vidimo stvarnu sliku visokonaponskih kondenzatorskih baterija.

### **Moderan način kompenzacije jalove snage pomoću FACTS uređaja**

Moderan način kompenzacije jalove snage vrši se korištenjem FACTS (*eng. Flexible Alternating Current Transmission System*) uređaja. Autor u literaturi [7] osvrće se na upotrebu paralelno priključenih FACTS uređaja i navodi sljedeće: „Pošto su elektrane u pravilu znatno udaljene od mjesta potrošnje električne energije, prijenos proizvedene jalove snage rezultirao bi velikim gubicima u mreži te dodatnom slabljenju prijenosne moći mreže. Zbog toga je potrebna kompenzacija jalove snage čim bliže potrošačima. Osnovna svrha paralelno priključenih FACTS uređaja leži u regulaciji iznosa napona u određenom čvorištu mreže injektiranjem jalove snage u to čvorište (čvorište priključka FACTS uređaja). Ukoliko je injektirana struja fazno okomita u odnosu na napon koji vlada u točki priključka FACTS uređaja, tada će taj uređaj proizvoditi ili

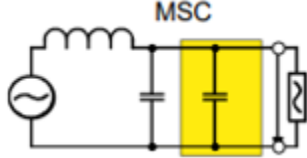
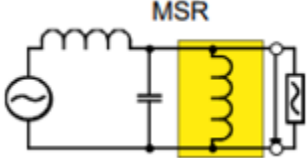
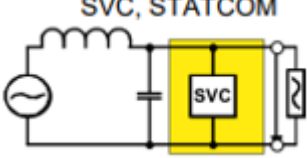


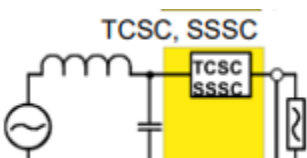
trošiti jalovu snagu što je i osnovna svrha tih uređaja. Ukoliko je riječ o bilo kakvom drugom faznom položaju, rezultat će biti pojava djelatne snage. Ovisno o primjeni pojedinog FACTS uređaja, moguće je direktno utjecati na:

- povećanje prijenosne moći voda
- snižavanje napona u uvjetima malih opterećenja
- povećanje napona u uvjetima visokih opterećenja
- poboljšanje osobina sustava u prijelaznim stanjima
- poboljšanje prijelazne stabilnosti i prigušenje njihanja u sustavu
- kompenzaciju nesimetrija
- kompenzaciju jalove snage
- kompenzaciju flikera.“

Također navodi da su „neki od najznačajnijih paralelno priključenih FACTS uređaja:

- SVC – statički var kompenzator
- TCR – tiristorski upravljiva prigušnica
- TSR – tiristorski uklopiva prigušnica
- TSC – tiristorski uklopivi kondenzator
- STATCOM – statički sinkroni kompenzator
- SSG – statički sinkroni generator
- TCBR – tiristorski upravljivi kočni otpor
- SVG – statički var generator
- SVS – statički var sustav
- BESS – baterijski sustav za akumuliranje energije.“[7]

U tablici 3.2. preuzetoj iz literature [4] razrađene su osnovne karakteristike FACTS tehnologije te pojašnjena primjena pojedinih FACTS sustava.

	Vrsta kompenzacije	Primjena	Utjecaj na kratki spoj	Fazni kut prijenosa
Poprečna kompenzacija		Stabilizacija napona pri velikom teretu	Približno nepromijenjen	Umjereno povećan
		Stabilizacija napona pri malom teretu	Približno nepromijenjen	Umjereno smanjen
		Brza kontrola napona, kontrola jalove snage, smanjenje zagušenja	Približno nepromijenjen	Kontroliran
Serijska kompenzacija		Dugi nadzemni vodovi, veliki prijenosni sustavi	Povećan	Mnogo manji
		Dugi nadzemni vodovi, ograničenje struja kratkog spoja	Smanjen	Mnogo veći
		PFC, POD, smanjenje SSR, FCL	kontroliran	Kontroliran

Tablica 3.2.: Pregled osnovnih karakteristika FACTS tehnologije[4]

U nastavku rada dan je osvrt na najznačajnije uređaje FACTS tehnologije: Statički VAR kompenzator (SVC) i Statički kompenzator (STATCOM).

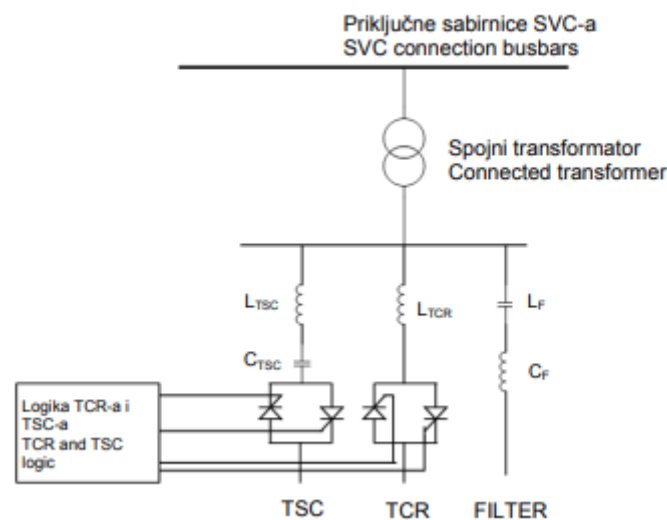
### Statički VAR kompenzator (SVC)

Detaljan uvid u statičke VAR kompenzatore (SVC) daje nam autor u literaturi [7]. Pomoću statičkih kompenzatora moguće je regulirati jalovu snagu u širokom opsegu jer uređaji omogućavaju proizvodnju kapacitivne i/ili induktivne jalove snage i na taj način održavaju stabilan

napon sustava bez obzira na pogonsko stanje istog. Najznačajniji dijelovi statičkih kompenzatora jesu tiristorski upravljive prigušnice (TCR) i tiristorski uklopivi kondenzatori (TSC).

Osnova statičkih kompenzatora je energetska elektronika (MOSFET i IGBT tranzistori te SCT,GTO i MCT tiristori). Njihov priključak u sustav vrši se posredstvom odgovarajućih transformatora. SVC uređaji bitno su pouzdaniji u pogonu od sinkronih kompenzatora stoga se u modernim sustavima koriste sve češće nego sinkroni kompenzatori.

Slika 3.8. prikazuje nam shemu SVC uređaja.



Slika 3.8.: Shema SVC uređaja[7]

### Statički kompenzator (STATCOM)

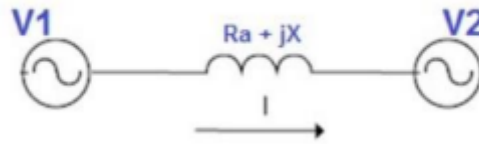
Iz literature [3] saznajemo da je STATCOM FACTS energetska uređaj koji koristi IGBT i GTO tranzistore, a koristan je za kontrolu protoka snage kroz elektroenergetsku mrežu te povećanje stabilnosti iste. Izraz „statički“ znači da može apsorbirati ili generirati reaktivnu snagu ovisno o potrebi elektroenergetske mreže u kojoj je ugrađen.

STATCOM se sastoji od:

1. **Pretvarača napona:** služi za pretvorbu istosmjernog u izmjenični izlazni napon
2. **Istosmjernog kondenzatora:** napaja pretvarač izvora napona stalnim istosmjernim naponom

3. **Transformatora:** povezuje izlaz pretvarača s elektroenergetskim sustavom, u osnovi djeluje kao spoljni medij

4. **Filtera harmonika**[3]



Slika 3.9.: Princip rada STATCOM-a[3]

Ako promatramo sustav na slici 3.9. koja predstavlja princip rada STATCOM-a i pretpostavimo da je  $R_a = 0$  tada vrijedi:

$$P = \frac{V_1 \cdot V_2 \cdot \sin \delta}{X}, Q = \frac{V_2 \cdot (V_1 \cdot \cos \delta - V_2)}{X} \quad (3-1)$$

Promjenom bilo kojih parametara jednadžbe (3-1) utječe se na tokove snaga, a ukoliko postavimo uvijet da je kut  $\delta = 0$  vrijedi:

$$P = 0; Q = \frac{V_2 \cdot (V_1 - V_2)}{X} \quad (3-2)$$

Ako je  $V_1 < V_2$  u (3-2) tada je teret kapacitivnog karaktera, a ako je obrnuto, teret je induktivnog karaktera.[3]

### 3.3. Regulacija napona u prijenosnoj mreži Republike Hrvatske

Struktura elektroenergetskog sustava Republike Hrvatske prikazana je u poglavlju 2.1., a ovo poglavlje bavit će se regulacijskim uređajima u mreži. U znanstvenom radu [4] autor navodi glavnu problematiku: “Poznato je da stanje minimalnog opterećenja sustava Republike Hrvatske karakteriziraju visoki naponi u prijenosnoj mreži (naročito 400 kV i 220 kV), prvenstveno zbog prevladavajućih poprečnih kapaciteta vodova, što dovodi do značajnog naprezanja visokonaponske opreme u transformatorskim stanicama i rasklopnim postrojenjima, a što u konačnici može dovesti do ozbiljnih oštećenja pojedinih elemenata.” U tablici 3.3. vidljivi su trenutno ugrađeni uređaji za kompenzaciju jalove snage u transformatorskim stanicama Republike Hrvatske dok tablica 3.4. autora[8] prikazuje ugrađene regulacijske transformatore s mogućnošću regulacije pod opterećenjem.

Transformatorska stanica	Vrsta kompenzacije	Priključni napon [kV]	Q[MVAr]
Međurić	Kond. Baterija 1	35	4.05
	Kond. Baterija 2	35	4.05
Virovitica	Kond. Baterija 1	35	4.05
	Kond. Baterija 2	35	4.05
Pokuplje	Kond. Baterija 1	35	4.05
	Kond. Baterija 2	35	4.05
Ivanić Grad	Kond. Baterija 1	35	4.05
	Kond. Baterija 2	35	4.05
Mraclin	Kond. Baterija 1	10	16.2
	Kond. Baterija 2	10	16.2
Resnik	Kond. Baterija 1	30	6.01
	Kond. Baterija 2	30	14.2
Đakovo	Kond. Baterija 1	110	16
	Kond. Baterija 2	110	16
	Kond. Baterija 3	110	16
Tumbri	Prigušnica	30	-50
Ernestinovo	Prigušnica	110	-100
Mraclin	Prigušnica	220	-100
Melina	Prigušnica	220	-200
Konjsko	SVC	220	-250

Tablica 3.3.: Prikaz postojećih i planiranih kompenzacijskih uređaja u postrojenjima hrvatskog prijenosnog sustava[4]

\*žutom bojom su uređaji koji će tek biti ugrađeni u mrežu

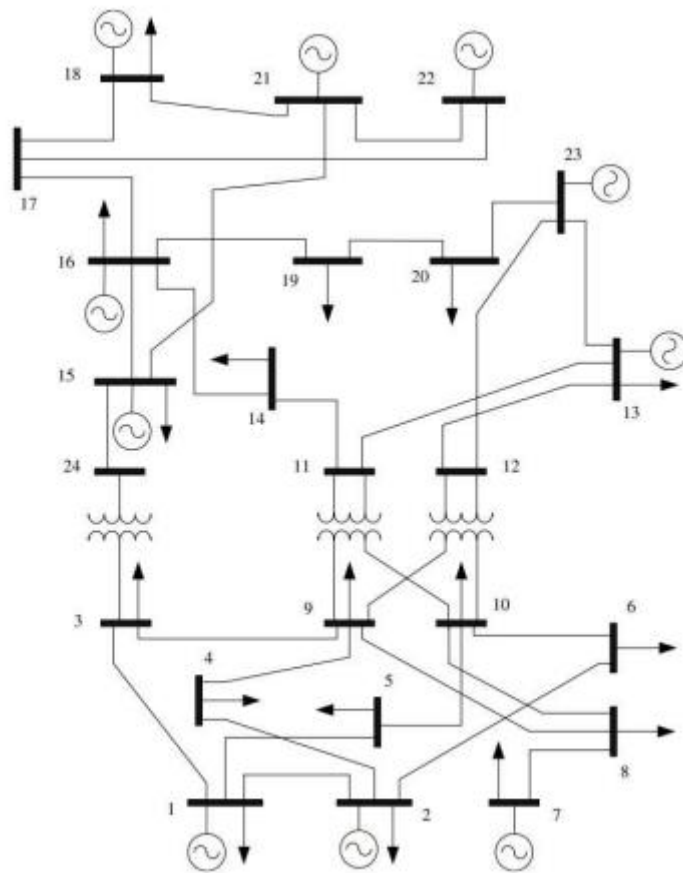
POSTROJENJE	REGIJA	Un1/Un2(kV)	KOM	Sn(MVA)	OPSEG REG
TS MEĐURIĆ	Zagreb	220/115	1	150	+/-12x1.25
TS MRACLIN	Zagreb	220/115	3	150	+/-12x1.25
TS ŽERJAVINEC	Zagreb	400/231	1	300	+/-12x1.25
TS ŽERJAVINEC	Zagreb	400/115	2	400	+/-12x1.25
TS ERNESTINOVO	Osijek	400/115	2	300	+/-12x1.25
TS ĐAKOVO	Osijek	220/115	2	150	+/-12x2.5
HE SENJ	Rijeka	220/115	1	150	+/-12x1.25
TE PLOMIN	Rijeka	220/115	2	150	+/-12x1.25
TS MELINA	Rijeka	220/115	2	150	+/-12x1.25
TS PEHLIN	Rijeka	220/115	2	150	+/-12x1.25
TS BILICE	Split	220/115	3	150	+/-12x1.25
TS KONJSKO	Split	220/115	2	150	+/-12x1.25

Tablica 3.4.: Mrežni transformatori s mogućnošću regulacije pod opterećenjem[8]

Iz tablice 3.3. da se zaključiti da su u elektroenergetskom sustavu u Republici Hrvatskoj korišteni uglavnom konvencionalni uređaji te da postoji prostora za napredak i ugranju modernih FACTS uređaja u mrežu kako bi se omogućila bolja kontrola tokova jalove snage i veća stabilnost sustava.

#### 4. SIMULACIJA REGULACIJE NAPONA MREŽE POMOĆU PROGRAMA POWERWORLD SIMULATOR

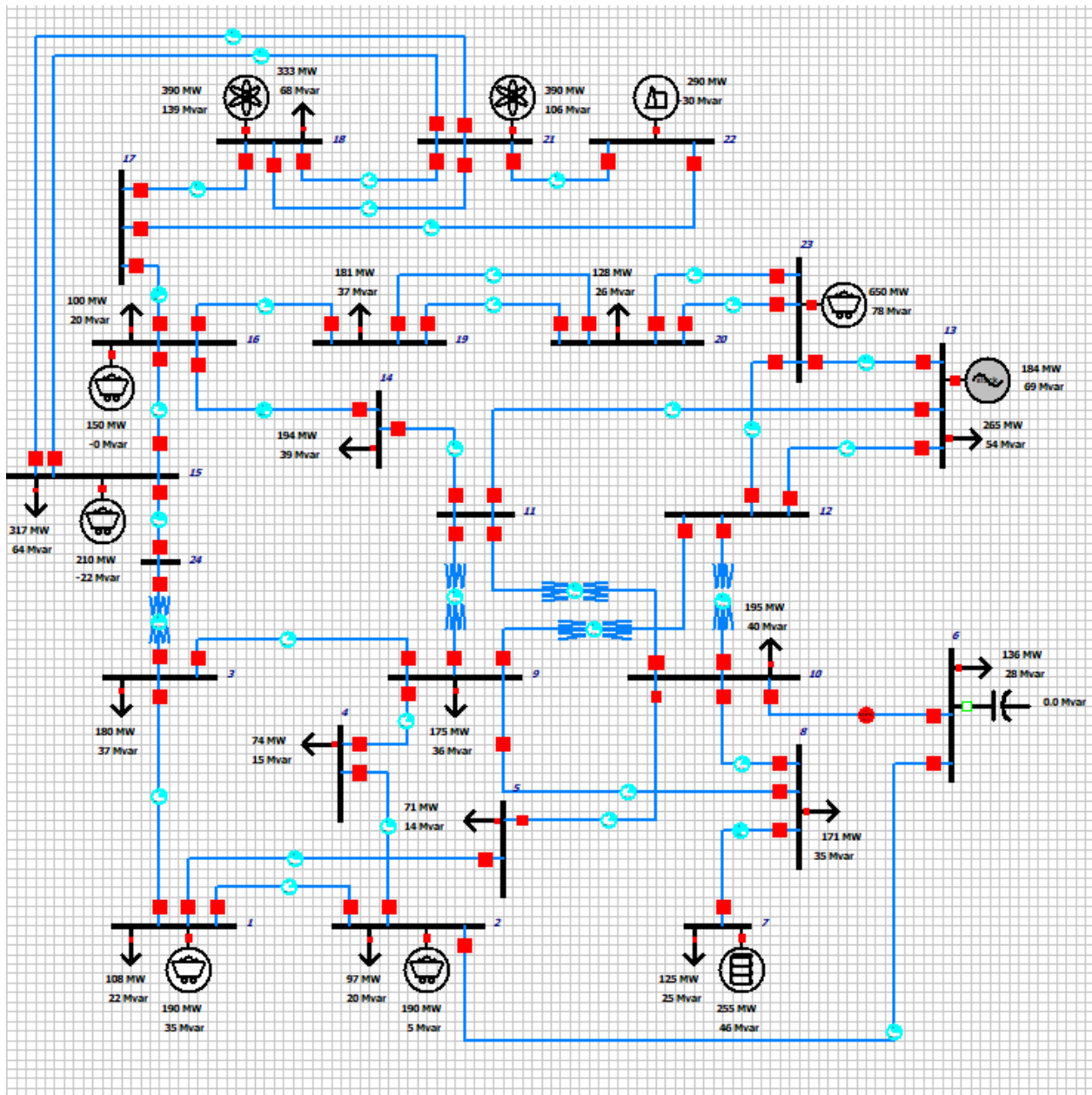
U ovom poglavlju završnog rada vršit će se simulacije na referentnoj mreži sa slike 4.1 autora [10] imena IEEE testni sustav sa 24 sabirnice te pratiti stanje i tokove snaga u istoj.



Slika 4.1.: IEEE testni sustav sa 24 sabirnice[10]

Mreža se sastoji od 24 sabirnice. Na mreži je 10 generatorskih jedinica zadanih nazivnih snaga te 17 potrošača zadanih parametara. Simulacije će se vršiti u programu PowerWorld Simulator koji je specijaliziran za modeliranje mreža prijenosnog sustava.

Ranije spomenuta mreža modelirana u programu dana je slikom 4.2.



Slika 4.2.: Model mreže u programu PowerWorld Simulator

Osim modela same mreže zadane su i djelatne snage generatora i tereta koje su vidljive u tablicama 4.1. i 4.2. Generator 4 na sabirnici 13 je **referentan**.



Generator	Sabirnica	Pmax(MW)	Pmin(MW)	Gen(MW)
1	1	192.00	62.40	190.00
2	2	192.00	62.40	190.00
3	7	300.00	75.00	225.00
4	13	591.00	206.85	184.13
5	15	215.00	66.25	210.00
6	16	155.00	54.25	150.00
7	18	400.00	100.00	390.00
8	21	400.00	100.00	390.00
9	22	300.00	0.00	290.00
10	23	660.00	248.50	650.00

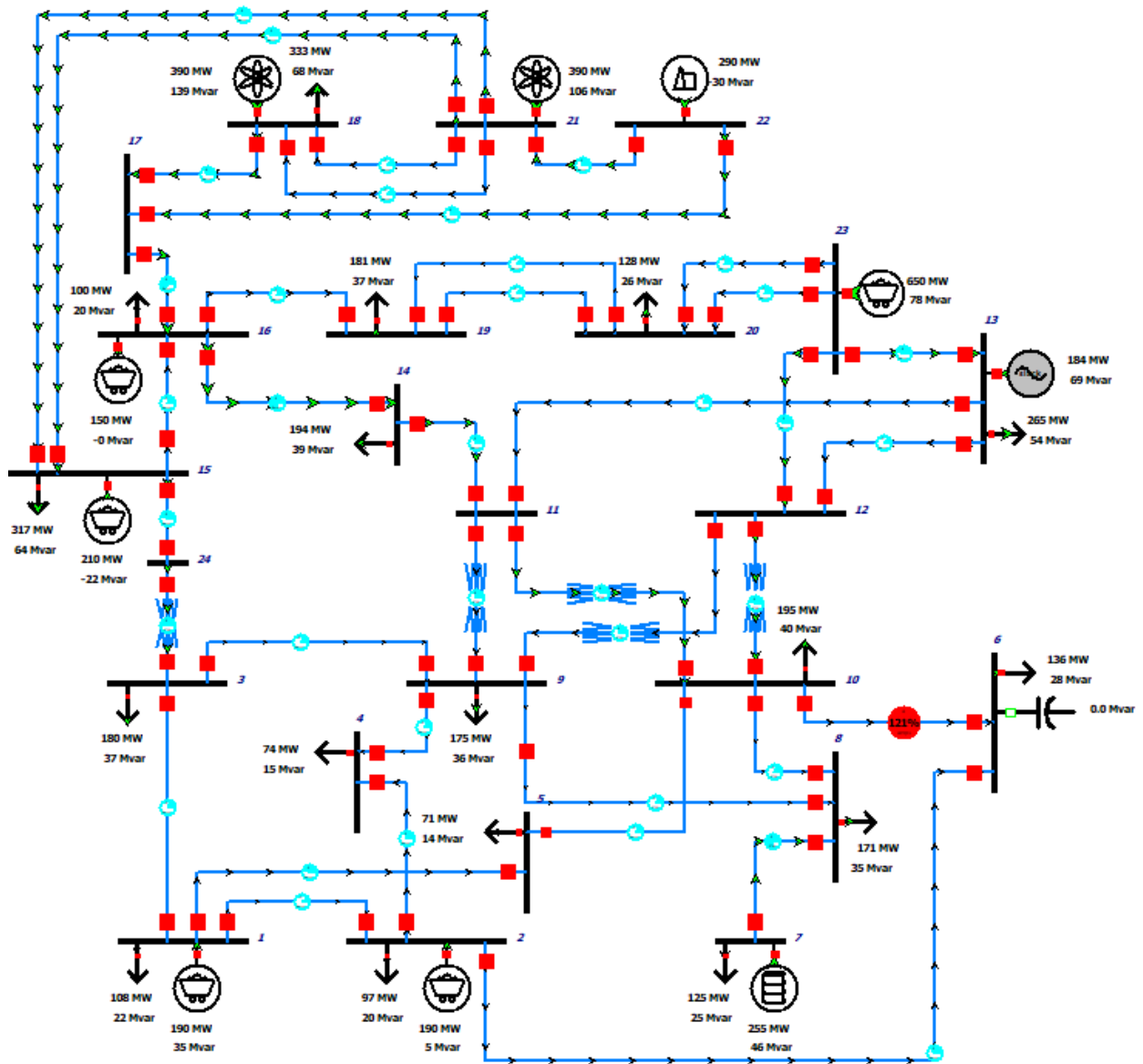
Tablica 4.1.: Djelatne snage generatorskih jedinica u mreži

Teret	Sabirnica	P(MW)
1	1	108.00
2	2	97.00
3	3	180.00
4	4	74.00
5	5	71.00
6	6	136.00
7	7	125.00
8	8	171.00
9	9	175.00
10	10	195.00
11	13	265.00
12	14	194.00
13	15	317.00
14	16	100.00
15	18	333.00
16	19	181.00
17	20	128.00
Ukupno:		2850.00

Tablica 4.2.: Djelatne snage tereta u mreži

#### 4.1. Simulacija tokova snaga u mreži

Postavljeni su zadani parametri elemenata mreže te prelazimo na simulaciju tokova snaga u mreži iz kojih promatramo stanje same mreže. Simulacija tokova snaga prikazana je na slici 4.3.



Slika 4.3.: Simulirani tokovi snaga u mreži

Simulacijom tokova snaga javlja se problem u vidu preopterećenja voda u grani koja vodi od sabirnice 10 ka sabirnici 6. Daljnjim razmatranjem naponskih prilika i preopterećenja u mreži doći će se do zaključka. Najprije su uzeti podaci naponskih prilika na sabirnicama vidljivi u tablici 4.3.

Sabirnica	Unom(kV)	U(PU)	U(kV)	Teret(MW)
1	138.00	1.03500	142.83	108.00
2	138.00	1.03500	142.83	97.00
3	138.00	0.97580	134.66	180.00
4	138.00	0.99194	136.89	74.00
5	138.00	1.02764	141.81	71.00
6	138.00	1.07799	148.76	136.00
7	138.00	1.02500	141.45	125.00
8	230.00	0.99431	228.69	171.00
9	138.00	0.99080	136.73	175.00
10	138.00	1.04726	144.52	195.00
11	230.00	1.00579	231.33	
12	230.00	1.01628	233.74	
13	230.00	1.02000	234.60	265.00
14	230.00	0.99427	228.68	194.00
15	230.00	1.01400	233.22	317.00
16	230.00	1.01700	233.91	100.00
17	230.00	1.03871	238.90	
18	230.00	1.05000	241.50	333.00
19	230.00	1.02426	235.58	181.00
20	230.00	1.04032	239.27	128.00
21	230.00	1.05000	241.50	
22	230.00	1.05000	241.50	
23	230.00	1.05000	241.50	
24	230.00	0.98575	226.72	

Tablica 4.3.: Naponske prilike u mreži nakon simulacije

Sagledavši naponske prilike u mreži, tablica 4.3, najbolji pokazatelj naponskog stanja je napon izražen u per unitima koji nam prikazuje odstupanje trenutnog napona  $U$  od nazivnog napona  $U_{nom}$ . Naponi su u granicama dozvoljenog odstupanja od 10% uglavnom veći od nazivnog što je sasvim u redu. Najveće odstupanje od nazivne vrijednosti je upravo na sabirnici broj 6 kod koje se javlja preopterećenje grane. Na sabirnici se nalazi podzemni kabel koji ima veliki kapacitet  $C$ . Daljnjim uvidom u stanje grana mreže (eng. *Branches State*) u tablici 4.4 vidljivo je da na grani koja vodi od sabirnice 10 do sabirnice 6 (označeno crvenom bojom) imamo znatnu pojavu jalove snage kapacitivnog karaktera što podrazumijeva porast napona na sabirnici 6, a u podacima o opterećenju grane iščitava se da je opterećena 126.6% što će reći da je ista preopterećena. Kako bi se riješio ovaj problem potrebno je dodati regulacijski uređaj na sabirnicu 6 kako bi se opterećenje grane vratilo ispod 100% i dovelo u siguran stadij.

Od sabirnice	Do sabirnice	S(MVA)	Slim(MVA)	Opterećenje(%)	Q(Mvar)
1	2	11.1	175.0	6.3	-4.4
3	1	29.4	175.0	16.8	-29.2
1	5	68.6	175.0	39.2	-7.8
2	4	53.1	175.0	30.4	21.9
2	6	65.9	175.0	37.7	-36.7
3	9	27.8	175.0	15.9	-18.7
24	3	199.5	400.0	49.9	23.4
4	9	27.4	175.0	16.1	7.0
5	10	23.4	175.0	13.4	-23.1
<b>10</b>	<b>6</b>	<b>221.6</b>	<b>175.0</b>	<b>126.6</b>	<b>-204.8</b>
7	8	131.7	175.0	75.3	21.4
8	9	27.8	175.0	16.6	7.6
8	10	34.1	175.0	19.5	-29.7
11	9	98.6	400.0	24.6	19.2
9	12	114.3	400.0	29.3	-21.8
11	10	149.5	400.0	38.9	-45.4
12	10	162.7	400.0	41.9	-31.7
11	13	84.4	500.0	16.9	-23.2
11	14	165.6	500.0	33.2	49.4
12	13	53.7	500.0	10.7	-5.6
12	23	218.7	500.0	45.0	4.3
23	13	221.6	500.0	44.3	17.3
14	16	353.6	500.0	72.3	7.7
16	15	110.6	500.0	22.3	30.3
15	21	211.8	500.0	43.3	-43.7
21	15	216.7	500.0	43.3	53.9
15	24	203.6	500.0	40.7	33.6
16	17	311.3	500.0	63.4	-37.3
16	19	115.4	500.0	23.1	-46.8
17	18	187.1	500.0	37.6	-59.0
17	22	134.7	500.0	27.4	3.2
18	21	60.8	500.0	12.3	5.2
18	21	60.8	500.0	12.3	5.2
19	20	55.7	500.0	11.1	-40.8
19	20	55.7	500.0	11.1	-40.8
20	23	107.9	500.0	21.6	-34.9
20	23	116.9	500.0	23.4	-57.1
21	22	152.4	500.0	30.9	18.9

Tablica 4.4.: Opterećenja grana sustava

\*Napomena: negativna jalova snaga je kapacitivnog karaktera, a pozitivna induktivnog

U tablici 4.4  $S$  je trenutna prividna snaga,  $S_{lim}$  je granična prividna snaga, a njihov omjer daje nam postotno opterećenje pojedinih grana.  $Q$  je jalova snaga u pojedinoj grani.

Gen	Sab	Pgen(MW)	Qgen(Mvar)	Unom(PU)	Pmin(MW)	Pmax(MW)	Qmin(Mvar)	Qmax(Mvar)
1	1	190.00	34.79	1.03500	62.40	192.00	-50.00	80.00
2	2	190.00	4.69	1.03500	62.40	192.00	-50.00	80.00
3	7	255.00	46.36	1.02500	75.00	300.00	0.00	180.00
4	13	184.13	68.93	1.02000	206.85	591.00	0.00	240.00
5	15	210.00	-21.79	1.01400	66.25	215.00	-50.00	110.00
6	16	150.00	-0.46	1.01700	54.25	155.00	-50.00	80.00
7	18	390.00	138.63	1.05000	100.00	400.00	-50.00	200.00
8	21	390.00	106.16	1.05000	100.00	400.00	-50.00	200.00
9	22	290.00	-29.57	1.05000	0.00	300.00	-60.00	96.00
10	23	650.00	78.07	1.05000	248.50	660.00	-125.00	310.00

Tablica 4.5.: Naponske prilike i snaga na generatorima

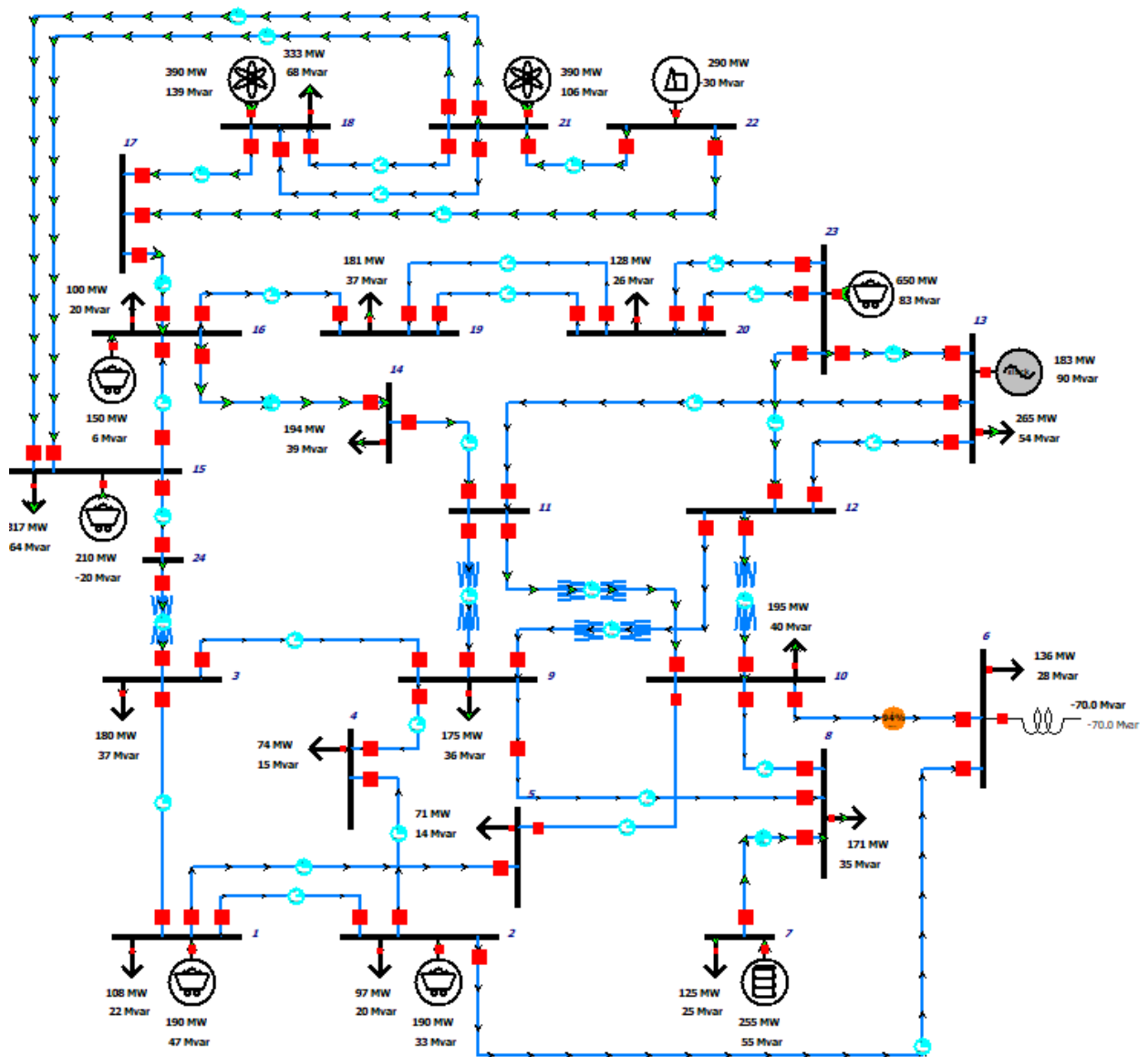
Sagledavši naponske prilike na generatorima u tablici 4.5 nakon simulacije tokova snaga uviđa se da generatori rade u optimalnom stanju te da sustav sadrži velik broj generatora visoke nazivne snage koji bez problema kompenziraju nedostatke u sustavu. Generirane jalove i radne snage također su u granicama dozvoljenih minimuma i maksimuma. U tablici 4.6 dani su podaci o ukupnom toku radne snage kroz mrežu koja nam prikazuje omjer generirane radne snage i radne snage potrošača. Njihova razlika daje nam uvid u gubitke sustava koji iznose 49.13 MW.

Pgen(MW)	Teret(MW)	Gubici(MW)
2899.13	2850.00	49.13

Tablica 4.6.: Ukupni gubici sustava

## 4.2.Smanjenje opterećenja grane fiksnom visokonaponskom prigušnicom

Budući da je jedini ozbiljan problem u sustavu preopterećenje grane između sabirnica 10 i 6 na sabirnicu 6 dodat će se najprije konvencionalni regulacijski uređaj kako bi se preopterećenje kompenziralo. Konvencionalni kompenzacijski uređaj bit će visokonaponska prigušnica budući da je u grani znatna količina jalove snage kapacitivnog karaktera. Spajanjem visokonaponske prigušnice na sabirnicu 6 trebala bi se kompenzirati prekomjerna jalova snaga kapacitivnog karaktera jalovom snagom prigušnice induktivnog karaktera. Opterećenje voda trebalo bi pasti ispod granične vrijednosti od 100%. Eksperimentalnim putem odredit će se jačina visokonaponske prigušnice. U mrežu se uključuje visokonaponska prigušnica te se promatraju prilike u mreži.



Slika 4.4.: Simulacija tokova snaga uz dodanu visokonaponsku prigušnicu na sabirnicu 6

Priključena je prigušnica snage 70 Mvar na sabirnicu 6. Već iz same simulacije tokova snaga primjećujemo izostanak crvenog kruga u grani između sabirnica 10 i 6 kojim nam je program signalizirao preopterećenje.

Sabirnica	Unom(kV)	U(PU)	U(kV)	Teret(MW)
1	138.00	1.03500	142.83	108.00
2	138.00	1.03500	142.83	97.00
3	138.00	0.97408	134.42	180.00
4	138.00	0.98976	136.59	74.00
5	138.00	1.01799	140.48	71.00
6	138.00	1.02755	141.80	136.00
7	138.00	1.02500	141.45	125.00
8	230.00	0.98917	227.51	171.00
9	138.00	0.98690	136.19	175.00
10	138.00	1.02773	141.83	195.00
11	230.00	1.00089	230.20	
12	230.00	1.01120	232.58	
13	230.00	1.02000	234.60	265.00
14	230.00	0.99189	228.14	194.00
15	230.00	1.01400	233.22	317.00
16	230.00	1.01700	233.91	100.00
17	230.00	1.03871	238.90	
18	230.00	1.05000	241.50	333.00
19	230.00	1.02426	235.58	181.00
20	230.00	1.04032	239.27	128.00
21	230.00	1.05000	241.50	
22	230.00	1.05000	241.50	
23	230.00	1.05000	241.50	
24	230.00	0.98499	226.55	

Tablica 4.7.: Naponske prilike u mreži nakon priključenja prigušnice

Usporedivši tablice 4.3 i 4.7 koje nam prikazuju naponske prilike u mreži bez i sa prigušnicom uviđa se da su u oba slučaja naponi u per unitima zadovoljavajući i u dozvoljenoj granici odstupanja od 10%. Također se na sabirnici 6 napon očekivano smanjio zbog uključenja prigušnice te se pomakao iz blizine granica gornjeg maksimuma ka nazivnoj vrijednosti napona 1 u per unitima. Također se zamjećuje blaži pad napona na sabirnici 10 koja je nekadašnjom preopterećenom granom vezana za sabirnicu 6. U tablici 4.8 dana su opterećenja pojedinih grana sustava nakon priključenja prigušnice te se uviđa znatna promjena na grani koja je bila preopterećena (naznačeno žutom bojom). Priključenjem prigušnice opterećenje grane palo je na dozvoljeno ispod limita 100% te ono sada iznosi 96.3% za razliku od prijašnjih 126.6% u tablici 4.4. Također je jasno vidljivo da se smanjila jalova snaga kapacitivnog karaktera za nemalih 58.3 *Mvar*. Usporedivši tablice 4.6 i 4.9 koje nam prikazuju ukupan tok djelatnih snaga kroz sustav i gubitke iste jasno je vidljivo da su se gubici smanjili priključenjem prigušnice za 1.16 *MW*.

Od sabirnice	Do sabirnice	S(MVA)	Slim(MVA)	Opterećenje(%)	Q(Mvar)
1	2	10.8	175.0	6.2	-4.3
3	1	30.2	175.0	17.3	-30.1
1	5	69.2	175.0	39.5	3.6
2	4	53.5	175.0	30.6	23.8
2	6	55.9	175.0	32.0	-10.1
3	9	26.6	175.0	15.2	-16.9
24	3	200.3	400.0	50.1	24.6
4	9	28.4	175.0	16.7	8.8
5	10	12,1	175.0	6.9	-11.7
10	6	168.6	175.0	96.3	-146.5
7	8	133.4	175.0	76.2	29.8
8	9	28.7	175.0	17.1	7.1
8	10	26.4	175.0	15.1	-21.1
11	9	99.1	400.0	24.8	18.0
9	12	114.7	400.0	29.4	-20.2
11	10	143.5	400.0	36.8	-27.7
12	10	158.3	400.0	40.2	-14.1
11	13	87.4	500.0	17.5	-33.5
11	14	163.3	500.0	32.8	43.1
12	13	55.5	500.0	11.1	-16.4
12	23	217.9	500.0	45.0	-1.0
23	13	222.1	500.0	44.4	17.3
14	16	353.0	500.0	72.3	1.6
16	15	110.0	500.0	22.1	30.2
15	21	211.8	500.0	43.4	-43.7
21	15	216.8	500.0	43.4	53.9
15	24	204.6	500.0	40.9	35.1
16	17	311.2	500.0	63.4	-37.3
16	19	115.3	500.0	23.1	-46.8
17	18	187.0	500.0	37.6	-59.0
17	22	134.6	500.0	27.4	3.2
18	21	60.7	500.0	12.3	5.2
18	21	60.7	500.0	12.3	5.2
19	20	55.8	500.0	11.2	-40.8
19	20	55.8	500.0	11.2	-40.8
20	23	107.9	500.0	21.6	-34.9
20	23	117.0	500.0	23.4	-57.1
21	22	152.4	500.0	30.9	18.9

Tablica 4.8.: Opterećenje grana sustava nakon priključenja prigušnice

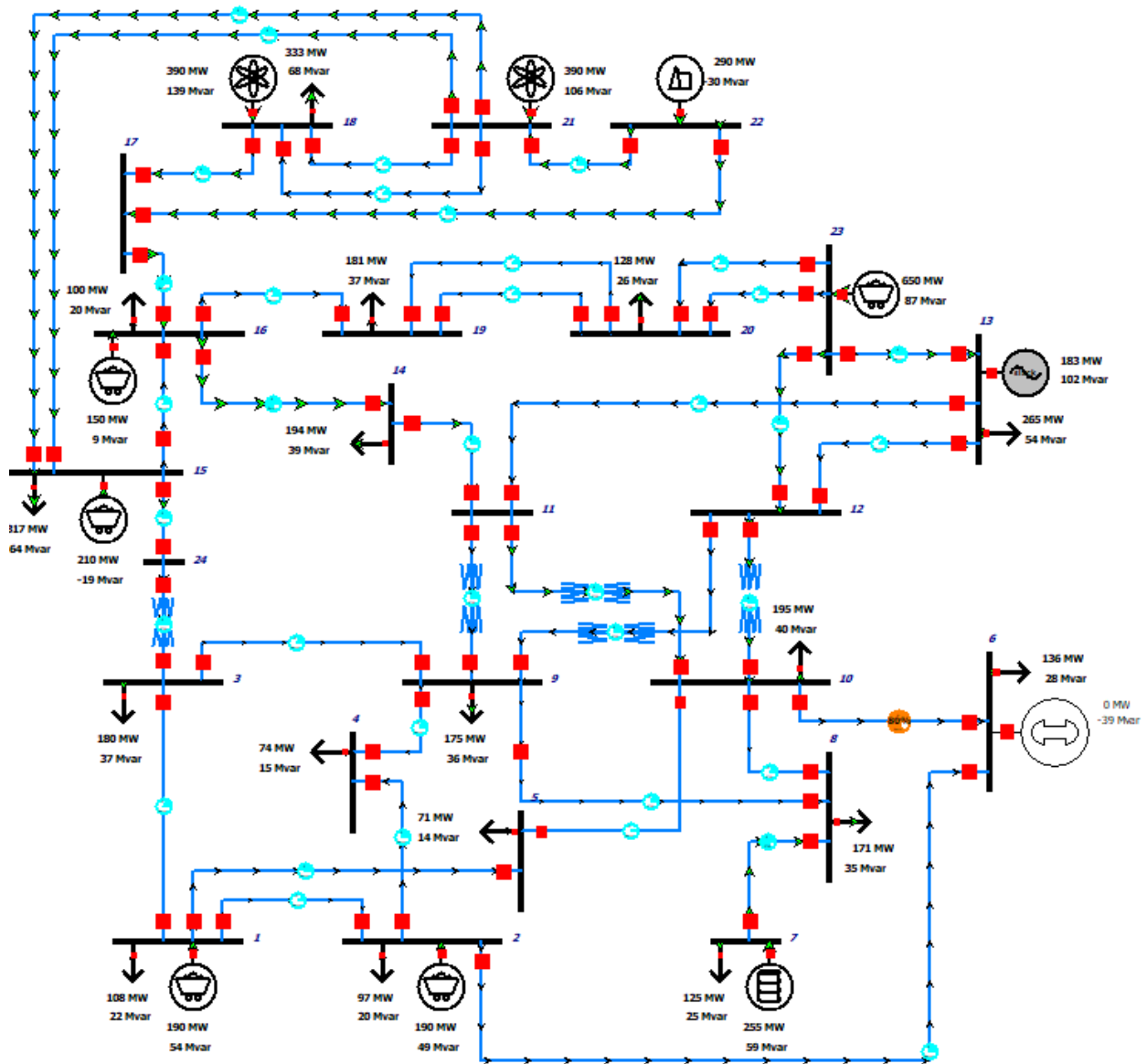
Pgen(MW)	Teret(MW)	Gubici(MW)
2897.96	2850.00	47.97

Tablica 4.9.: Ukupni gubici sustava nakon priključenja prigušnice



### 4.3.Smanjenje opterećenja grane FACTS uređajem

U drugom slučaju u mrežu ugrađujemo moderan FACTS uređaj koji, za razliku od fiksne visokonaponske prigušnice, ima mogućnost regulacije tokova snaga do 70 Mvar u kapacitivnom odnosno induktivnom dijelu jalove snage. Za razliku od konvencionalnih uređaja nudi fleksibilnost pristupa te stvarnovremenske promjene omogućene posredstvom energetske elektronike te je puno pogodniji za buduće izmjene u mreži i dodavanje novih potrošača.



Slika 4.5.: Simulacija tokova snaga uz dodan FACTS uređaj na sabirnici 6

Za razliku od fiksne prigušnice FACTS uređaj nam omogućava i kontrolu napona u priključnoj točki.

Sabirnica	Unom(kV)	U(PU)	U(kV)	Teret(MW)
1	138.00	1.03500	142.83	108.00
2	138.00	1.03500	142.83	97.00
3	138.00	0.97313	134.29	180.00
4	138.00	0.98856	136.42	74.00
5	138.00	1.01270	139.75	71.00
6	138.00	1.00000	138.00	136.00
7	138.00	1.02500	141.45	125.00
8	230.00	0.98635	226.86	171.00
9	138.00	0.98475	135.90	175.00
10	138.00	1.01706	140.35	195.00
11	230.00	0.99819	229.58	
12	230.00	1.00840	231.93	
13	230.00	1.02000	234.60	265.00
14	230.00	0.99058	227.83	194.00
15	230.00	1.01400	233.22	317.00
16	230.00	1.01700	233.91	100.00
17	230.00	1.03871	238.90	
18	230.00	1.05000	241.50	333.00
19	230.00	1.02426	235.58	181.00
20	230.00	1.04032	239.27	128.00
21	230.00	1.05000	241.50	
22	230.00	1.05000	241.50	
23	230.00	1.05000	241.50	
24	230.00	0.98455	226.45	

Tablica 4.10.: Naponske prilike u mreži nakon priključenja FACTS uređaja

Nakon priključenja FACTS uređaja na mrežu vidi se, u tablici 4.10., znatno smanjenje napona na sabirnici 6 koji je pao s blizine gornjeg limita dozvoljenog maksimuma nazivnu vrijednost napona. Također se uočava blagi pad napona na sabirnici 10 koja je povezana nekadašnjom problematičnom granom sa sabirnicom 6. Svi naponi u mreži su u granicama dozvoljenog. Iz tablice 4.11. iščitavamo tokove snaga po granama te opterećenja istih. Uviđa se znatno smanjenje opterećenja na problematičnoj grani između sabirnica 10 i 6 te je ono palo sa nekadašnjih 126.6% na 88% opterećenja (naznačeno žutom bojom). Znatno smanjenje kapacitivne jalove snage od 89.1 *Mvar* je također prisutno. Usporedivši tablice 4.6. i 4.12. uviđa se da su ukupni gubici sustava smanjeni za 1.07 *MW*.

Od sabirnice	Do sabirnice	S(MVA)	Slim(MVA)	Opterećenje(%)	Q(Mvar)
1	2	10.7	175.0	6.1	-4.3
3	1	30.7	175.0	17.5	-30.6
1	5	70.3	175.0	40.2	9.9
2	4	53.6	175.0	30.6	24.8
2	6	55.5	175.0	31.7	4.4
3	9	26.0	175.0	14.8	-16.0
24	3	200.9	400.0	50.2	25.3
4	9	29.1	175.0	17.1	9.8
5	10	6.1	175.0	3.5	-5.6
10	6	142.4	175.0	88.0	-115.7
7	8	134.5	175.0	76.8	34.4
8	9	29.3	175.0	17.4	6.9
8	10	22.5	175.0	12.8	-16.4
11	9	99.5	400.0	24.9	17.4
9	12	115.1	400.0	29.5	-19.2
11	10	141.4	400.0	36.0	-18.1
12	10	156.9	400.0	39.6	-4.6
11	13	89.8	500.0	18.0	-39.0
11	14	162.2	500.0	32.6	39.7
12	13	57.5	500.0	11.5	-22.3
12	23	217.6	500.0	45.0	-3.8
23	13	222.3	500.0	44.5	17.3
14	16	352.7	500.0	72.3	-1.8
16	15	109.6	500.0	22.1	30.2
15	21	211.9	500.0	43.4	-43.7
21	15	216.9	500.0	43.4	53.9
15	24	205.2	500.0	41.0	35.9
16	17	311.1	500.0	63.4	-37.3
16	19	115.1	500.0	23.0	-46.7
17	18	186.9	500.0	37.6	-59.0
17	22	134.6	500.0	27.4	3.2
18	21	60.7	500.0	12.3	5.1
18	21	60.7	500.0	12.3	5.1
19	20	55.8	500.0	11.2	-40.8
19	20	55.8	500.0	11.2	-40.8
20	23	108.0	500.0	21.6	-34.9
20	23	117.1	500.0	23.4	-57.1
21	22	152.4	500.0	30.9	18.9

Tablica 4.11.: Opterećenje grana sustava nakon priključenja FACTS uređaja

Pgen(MW)	Teret(MW)	Gubici(MW)
2898.06	2850.00	48.06

Tablica 4.12.: Ukupni gubici sustava nakon priključenja FACTS uređaja

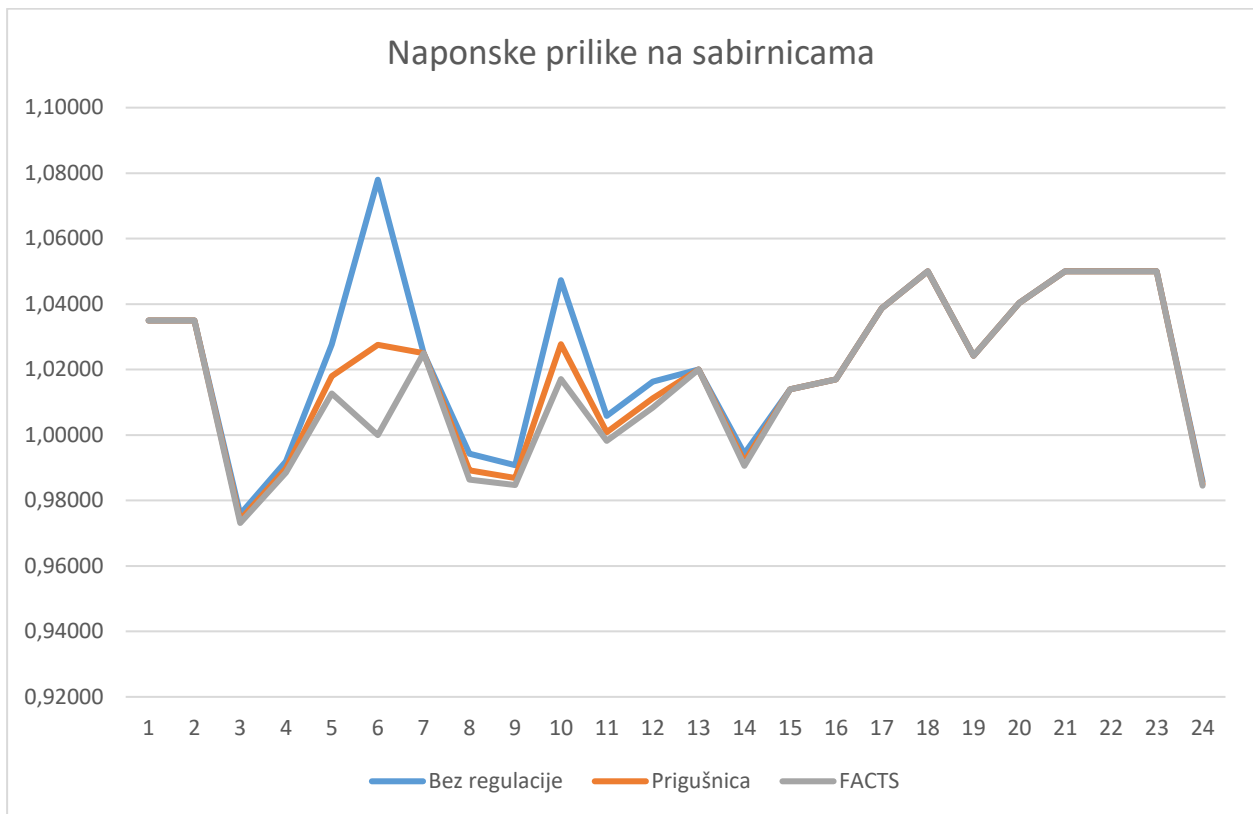
#### 4.4. Grafički prikaz i komentar dobivenih rezultata

Uzmemo li u obzir podatke o naponu u per unitima za svaki pojedini slučaj svrstavamo ih u istu tablicu 4.13 radi brožčane i grafičke usporedbe rezultata.

Sabirnica	Bez regulacije	Prigušnica	FACTS
1	1.03500	1.03500	1.03500
2	1.03500	1.03500	1.03500
3	0.97580	0.97408	0.97313
4	0.99194	0.98976	0.98856
5	1.02764	1.01799	1.01270
6	1.07799	1.02755	1.00000
7	1.02500	1.02500	1.02500
8	0.99431	0.98917	0.98635
9	0.99080	0.98690	0.98475
10	1.04726	1.02773	1.01706
11	1.00579	1.00089	0.99819
12	1.01628	1.01120	1.00840
13	1.02000	1.02000	1.02000
14	0.99427	0.99189	0.99058
15	1.01400	1.01400	1.01400
16	1.01700	1.01700	1.01700
17	1.03871	1.03871	1.03871
18	1.05000	1.05000	1.05000
19	1.02426	1.02426	1.02426
20	1.04032	1.04032	1.04032
21	1.05000	1.05000	1.05000
22	1.05000	1.05000	1.05000
23	1.05000	1.05000	1.05000
24	0.98575	0.98499	0.98455

Tablica 4.13.: Usporedba naponskih prilika po sabirnicama

Koristivši dane podatke dobija se slijedeći grafički prikaz:



Slika 4.6.: Grafički prikaz napona na sabirnicama u 3 različita slučaja

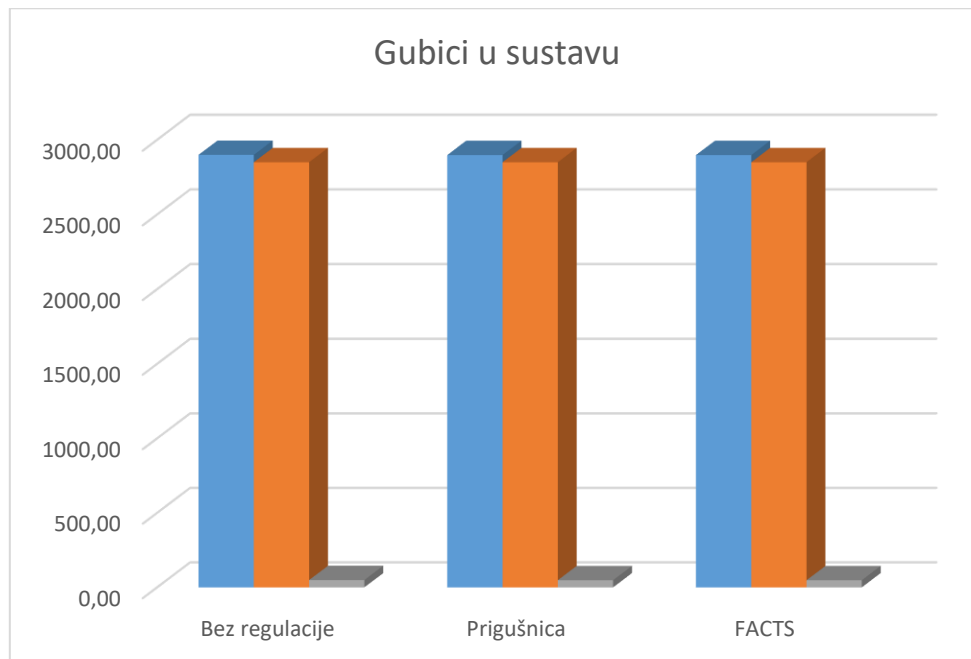
Na grafičkom prikazu slike 4.6. jasno su naznačeni naponi u per unitima u 3 različita slučaja: Bez regulacijskog uređaja (plava boja), uz priključenu prigušnicu (narančasta boja) i uz priključen FACTS uređaj (siva boja). Većim dijelom mreže naponi su slični i nema pretjeranih odstupanja osim odstupanja na sabirnici 6 i sabirnici 10, a upravo je grana koja spaja te dvije sabirnice javljala preopterećenje. Na sabirnici 6 jasno je vidljivo kako je napon bez regulacijskog uređaja osjetno viši od ostalih izmjerenih napona te se isto tako vidi kako su oba regulacijska uređaja smanjila napon na danoj sabirnici i primakla ga bliže nazivnoj vrijednosti. Kod sabirnice 10 također se vidi pad napona s priključenjem regulacijskih uređaja ali je on znatno manji nego pad napona na sabirnici 6.

Uzimanjem u obzir tri različita slučaja tokova radnih snaga dobijamo zaključak o gubicima u sustavu koji se nalaze u tablici 4.14.

	Pgen(MW)	Teret(MW)	Gubici(MW)
<b>Bez regulacije</b>	2899.13	2850.00	49.13
<b>Prigušnica</b>	2897.96	2850.00	47.97
<b>FACTS</b>	2898.06	2850.00	48.06

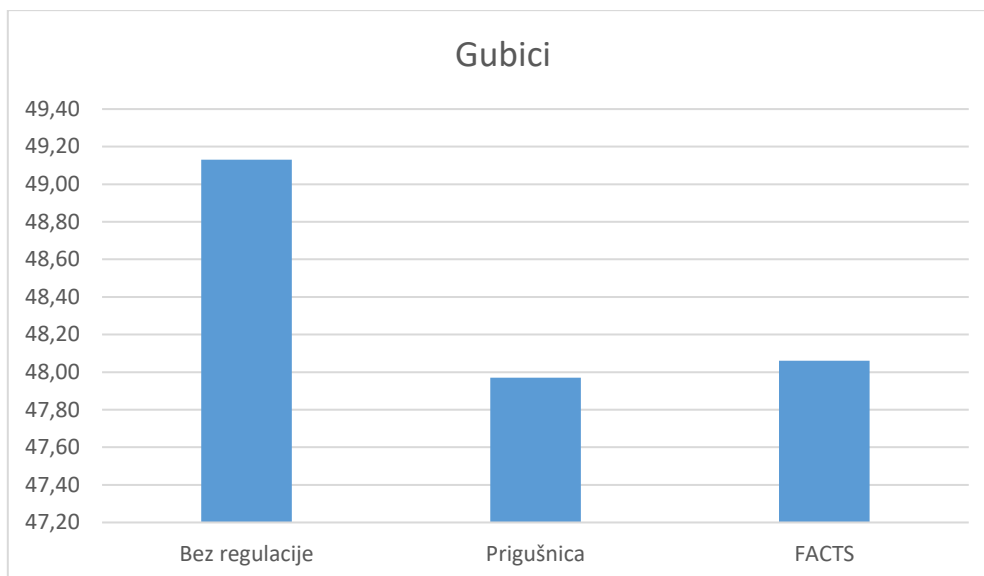
Tablica 4.14.: Gubici u sustavu

Usporedbom brojčanih podataka iz tablice 4.14. dolazi se do sljedećih grafičkih podataka.



Slika 4.7.: Gubici u sustavu

Na slici 4.7. plavom su bojom naznačene generirane radne snage sustava, narančastom je radna snaga koju iziskuje teret, a siva boja je razlika ove dvije veličine i ona nam prikazuje gubitke u sustavu. Budući da je iz danog grafa vidljivo da su gubici relativno mali u sva tri slučaja, uspoređuju se sami gubici.



Slika 4.8.: Usporedba gubitaka u sva tri slučaja

Usporedimo li gubitke dane u *MW* iz grafa je jasno vidljivo da su u oba regulacijska slučaja oni manji od gubitaka u početnoj mreži bez regulacijskog uređaja. Zaključak slijedi da regulacijski uređaji osim što reguliraju napon u mreži i rješavaju preopterećenje sustava također smanjuju gubitke u mreži.

## ZAKLJUČAK

Regulacijski uređaji mogu biti konvencionalni ili moderni. Konvencionalni su reaktivne komponente u vidu prigušnica i kondenzatora dok su moderni FACTS sustavi složeni elementi koji su kontrolirani energetsom elektronikom. Oba tipa kompenzacijskih uređaja služe svrsi i imaju svoje prednosti i mane. Ukratko, moderni kompenzacijski uređaji nude bolju preglednost i kontrolu tokova jalovih snaga, ali su investicijski zahtjevniji od konvencionalnih.

Uvidom u prijenosnu mrežu Republike Hrvatske i kompenzacijskih uređaja iste da se zaključiti kako se u potpunosti sastoji od konvencionalnih regulacijskih uređaja. U Republici Hrvatskoj, dakle, postoji prostora za modernizaciju elektroenergetske mreže u smislu boljeg praćenja iste te bolje usluge krajnjim korisnicima.

Provođenjem simulacija na testnoj mreži dolazi se do zaključka da se i konvencionalnim i modernim regulacijskim uređajima poboljšavaju naponske prilike u mreži, rješavaju se opterećenja grana mreže te smanjuju gubici djelatne snage. FACTS uređaji nude nam bolju kontrolu tokova snaga, lakšu regulaciju i praćenje dok su konvencionalni uređaji poput visokonaponskih prigušnica i kondenzatorskih baterija ekonomski prihvatljiviji i još uvijek se koriste u elektroenergetskim sustavima diljem svijeta.



## LITERATURA

- [1] Hrvatski operator prijenosnog sustava d.o.o.  
<https://www.hops.hr/> Datum pristupa linku (3.7.2023.)
- [2] M. Ožegović, K. Ožegović, Električne energetske mreže IV, OPAL COMPUTING d.o.o, Split, 1999.
- [3] M. Tonkovic, Napredne metode za regulaciju napona u distributivnoj mreži, Sveučilište Josipa Jurja Strossmayera u Osijeku, Fakultet elektrotehnike, računarstva i informacijskih tehnologija Osijek, 2021., diplomski rad
- [4] G. Levačić, I. Uglešić, A. Župan, B. Filipović-Grčić, Problematika ugradnje kompenzacijskih uređaja u prijenosnoj elektroenergetskoj mreži, 13.savjetovanje HRO CIGRE, Šibenik, 2017.
- [5] D. Sipl, Prijelazne pojave prilikom sklapanja kondenzatorskih baterija, Sveučilište u Zagrebu, Fakultet elektrotehnike i računarstva, Zagreb, 2004., diplomski rad
- [6] B. Đikić, V. Ravlić, B. Filipović-Grčić, I. Uglešić, Prenaponska zaštita regulirane prigušnice nazivne snage 200MVA<sub>r</sub> u TS Melina, 13. savjetovanje HRO CIGRE, Šibenik, 2017.
- [7] M. Blasina, V. Komnen, R. Čučić, Regulacija napona i kompenzacija jalove snage pomoću SVC uređaja, Eng. Rev. 30-2 (2010) 47-58
- [8] T. Plavšić, Regulacija napona i jalove snage u elektroenergetskom sustavu Hrvatske, Sveučilište u Zagrebu, Fakultet elektrotehnike i računarstva, 2013., predavanja
- [9] [https://www.researchgate.net/figure/Traditional-power-system-structure-1\\_fig22\\_320626855](https://www.researchgate.net/figure/Traditional-power-system-structure-1_fig22_320626855)Slika Elektroenergetskog sustava, Datum pristupa linku (3.7.2023.)
- [10] Ordoudis, C., Pinson, P., Morales González, J. M., & Zugno, M. (2016). An Updated Version of the IEEE RTS 24-Bus System for Electricity Market and Power System Operation Studies. Technical University of Denmark.
- [11] M. Ožegović, K. Ožegović, Električne energetske mreže I, OPAL COMPUTING d.o.o, Split, 1996.

## **SAŽETAK**

U ovom završnom radu opisana je regulacija napona u prijenosnom sustavu, kako elementima samog sustava tako i regulacijskim elementima koji se ugrađuju ukoliko sustav nije u mogućnosti sam otkloniti promjene. Prikazani su konvencionalni i moderni načini regulacije te je dana opaska na trenutno ugrađene elemente u prijenosnom sustavu Republike Hrvatske.

**Ključne riječi:** FACTS, kondenzatorske baterije, prijenosni sustav, regulacija napona, regulacijska prigušnica

## **ABSTRACT**

In this thesis the voltage regulation in transmission system is described, with the elements of the transmission system and regulation systems which are installed when the transmission system itself can't resolve those changes. Conventional and modern ways of voltage regulation are shown, and there is a comment of regulation systems installed in the Republic of Croatia transmission system.

**Key words:** FACTS, capacitor batteries, transmission system, voltage regulation, variable shunt reactor