

Utjecaj pasivne inter-modulacije na performanse radijske pristupne mreže u mobilnom komunikacijskom sustavu

Lupić, Sanja

Master's thesis / Diplomski rad

2023

Degree Grantor / Ustanova koja je dodijelila akademski / stručni stupanj: **Josip Juraj Strossmayer University of Osijek, Faculty of Electrical Engineering, Computer Science and Information Technology Osijek / Sveučilište Josipa Jurja Strossmayera u Osijeku, Fakultet elektrotehnike, računarstva i informacijskih tehnologija Osijek**

Permanent link / Trajna poveznica: <https://urn.nsk.hr/urn:nbn:hr:200:354098>

Rights / Prava: [In copyright](#)/[Zaštićeno autorskim pravom.](#)

Download date / Datum preuzimanja: **2025-01-30**

Repository / Repozitorij:

[Faculty of Electrical Engineering, Computer Science and Information Technology Osijek](#)



**SVEUČILIŠTE JOSIPA JURJA STROSSMAYERA U OSIJEKU
FAKULTET ELEKTROTEHNIKE, RAČUNARSTVA I
INFORMACIJSKIH TEHNOLOGIJA**

Sveučilišni studij

**Utjecaj pasivne intermodulacije na performanse radijske
pristupne mreže u mobilnom komunikacijskom sustavu**

Diplomski rad

Sanja Lupić

Osijek, 2023.

Sadržaj

1. UVOD	3
2. PASIVNA INTERMODULACIJA (PIM)	5
2.1. Uzroci nastanka PIM-a	6
2.1.1. Unutarnji izvori PIM-a	7
2.1.2. Vanjski izvori PIM-a	9
2.2. Utjecaj PIM-a na radijske sustave	11
2.3. Metode za digitalno poništavanje PIM-a	12
2.3.1. Full BF metoda	13
2.3.2. Metoda koeficijenata kanala	16
2.4. Metode mjerenja PIM-a	19
3. MJERENJE PIM-a	22
3.1. RF Stress Test	22
3.2. Nagib glavnog snopa antene	26
3.2.1. Mehanički i električni nagib glavnog snopa antene	26
3.2.2. Remote Electrical Tilt (RET)	28
3.3. Pokretanja RF Stress Testa	29
3.4. Testiranje prijenosnim mjerim uređajem	32
4. ANALIZA REZULTATA TESTA	35
4.1. Promjena električnog nagiba antene	35
5. ZAKLJUČAK	46
6. LITERATURA	47
SAŽETAK	48
ABSTRACT	48
ŽIVOTOPIS	49

1. UVOD

Pasivna intermodulacija je fenomen koji ima negativan učinak na radiofrekvencijske komunikacijske mreže. Zbog velikog problema nastanka PIM-a mnoge telekomunikacijske tvrtke ulažu velike napore kako bi identificirale, validirale i na kraju otkrile uzrok njegova nastanka. Mnogi operateri se odlučuju za modernizaciju mreže kako bi otklonili potencijalni nastanak ili barem smanjile utjecaj PIM-a na zadovoljavajuću razinu.

U RF mrežama pasivna intermodulacija je oduvijek bila čimbenik koji doprinosi negativnoj interferenciji. U prošlosti pasivna intermodulacija nije toliko utjecala na kvalitetu veze pa na otkrivanju i otklanjanju iste nije bilo isplativo niti raditi jer je proces bio previše kompleksan, a krajnji korisnici nisu imali velike zahtjeve kao što je to slučaj danas. Također, zbog korištenja užih frekvencijskih pojaseva utjecaj pasivne intermodulacije je bio značajno manji u odnosu na sadašnju širokopojasnu tehnologiju. Danas pasivna intermodulacija ima značajnu ulogu u konkurentnosti kod dobavljača telekom opreme i u pružanju najbolje usluge.

Zbog važnosti rješavanja problema s PIM-om, zadnjih godina znanstvenici intenzivno istražuju različite aspekte ove pojave. U [1] autori istražuju problem pasivne intermodulacijske distorzije u RF komunikacijskim sustavima. Ispituju različite mehanizme koji uzrokuju ovu distorziju i razvijaju visoko precizni mjerni sustav za njenu karakterizaciju. Autor posebno istražuju elektrotermalnu distorziju kao ključni izvor pasivne intermodulacije u mikrovalnim komponentama. Ovaj rad pomaže razumjeti mehanizme i karakteristike pasivne intermodulacije u cilju poboljšanja pouzdanosti RF komunikacijskih sustava.

U [2] istražuje se primjena metode fizikalne optike u vremenskoj domeni (TDPO) za analizu elektromagnetskog (EM) raspršenja od dvodimenzionalnih savršeno električki vodljivih (PEC) neravnih površina. TDPO metoda pruža precizne rezultate uz manje resursa u poređenju s drugim metodama.

Istraživanje predstavljeno u [3] se bavi izobličenjem pasivne intermodulacije (PIM) uzrokovanim objektima u blizini odašiljača u FDD MIMO sustavima. U radu su predstavljeni modeli i efikasne sheme za suzbijanje ovog PIM-a induciranog radiovalom koji zrakom putuje do i do vanjskih objekata. Predstavljen je jednostavan model i alternativna metoda s manjom složenošću, a eksperimenti s opremom iz stvarnog života potvrđuju njihovu efikasnost.

Uz teorijsku osnovu, u ovom diplomskom radu je prikazan proces utvrđivanja i otkrivanja te umanjivanja utjecaja pasivne intermodulacije kako se to provodi u tvrtki Ericsson Nikola Tesla d. d. Telekom operater čija se radijska mreža modernizira u suradnji s tvrtkom Ericsson Nikola Tesla

uvrstio je provjeru postojanja pasivne intermodulacije i otkrivanje njegovog izvora u nužne korake pri modernizaciji mreže. Testovi se rade pojedinačno na svakoj baznoj stanici koja je tek integrirana i uvrštena u mrežu. U staroj mreži operatera bile su prisutne GSM, UMTS i LTE tehnologije. U moderniziranoj mreži operater se sa sigurnošću odlučio sačuvati GSM tehnologiju, ali potpuno ukloniti mrežu treće generacije odnosno UMTS tehnologiju, te povećati frekvencijski pojas za LTE i uvesti novu 5G tehnologiju. Na samom početku rada uveo je samo nesamostalni način rada NSA-5G, dok u skorije vrijeme uvodi i samostalnu SA-5G tehnologiju. S novijom tehnologijom operater sa sigurnošću želi povećati i kvalitetu usluge stoga mu otkrivanje i uklanjanje pasivne intermodulacije nudi veliku prednost u odnosu na druge operatere.

U drugom poglavlju je dano objašnjenje intermodulacijskih produkata, te njihovih uzroka i utjecaja na radio frekvencijsku mrežu. Također su objašnjeni neke od metoda digitalnog poništenja PIM-a kao što su: Full BF metoda i metoda koeficijenata kanala. U trećem poglavlju je objašnjen RF Stress Test koji omogućuje daljinsko mjerenje PIM-a i mogućnost testiranja PIM-a na lokaciji. Četvrto poglavlje predstavlja detaljnu analizu RF Stress Testa na primjeru bazne stanice.

2. PASIVNA INTERMODULACIJA (PIM)

Pasivna intermodulacija (PIM) je fenomen koji se javlja u antenskim sustavima ili pasivnim komponentama kada dva ili više signala velike snage dolaze do nelinearne komponente. PIM uzrokuje generiranje neželjenih harmonika i intermodulacijskih produkata koji mogu uzrokovati značajne smetnje u sustavima za simultano odašiljanje i prijem radijskog signala, kao što su LTE i 5G NR mreže koje se temelje na frekvencijskom dupleksu (FDD – eng. *Frequency-Division Duplex*). PIM također može uzrokovati desenzibilizaciju lanca prijmnika, gubitak pokrivenosti uzlazne veze (UL – eng. *UpLink*), smanjeni UL kapacitet, slabe performanse, smanjene brzine prijenosa podataka i smanjeno zadovoljstvo krajnjeg korisnika.

PIM je oblik intermodulacijske distorzije koja se javlja u komponentama koje su linearni u ispravnom stanju, kao što su kabeli, konektori i antene. U neispravnom stanju (labavi ili korodirani konektor ili rđna na metalnim objektima u blizini) te komponente postaju nelinearne i mogu generirati intermodulacijske signale snage -80 dBm ili više kada su izloženi RF (eng. *Radio Frequency*) signalima visoke snage koje se koriste u mobilnim sustavima. Tada se pojavljuje skup neželjenih signala koji se generiraju miješanjem dvaju ili više jakih RF signala u nelinearnom uređaju (komponenti). Efekt diode i efekt zahrđalog vijka su druga imena za PIM.

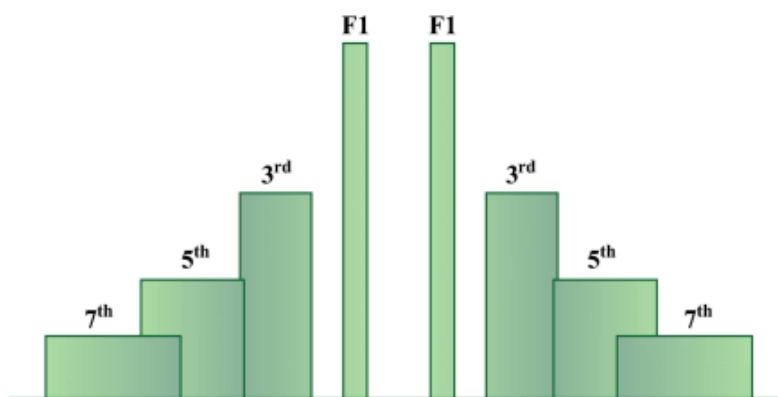
Formule za predviđanje PIM frekvencija za dva nositelja su:

$$nf_1 - mf_2 \quad (2-1)$$

$$nf_2 - mf_1 \quad (2-2)$$

$$nf_2 + mf_1 \quad (2-3)$$

Gdje su f_1 i f_2 nosive frekvencije, a konstante n i m prirodni brojevi. Zbroj $n + m$ naziva se red intermodulacijskog produkta, pri čemu su produkti trećeg reda obično najjači i uzrokuje najveću štetu, a slijede ga produkti petog i sedmog reda. Amplituda PIM-a postaje niža kako se red povećava, produkti višeg reda često nisu dovoljno jaki da bi mogli uzrokovati izravne frekvencijske probleme, ali pomažu u povećanju šuma u susjednim kanalima, što je prikazano na slici 2.1.



Slika 2.1 PIM propusnost s porastom redoslijeda produkata

2.1. Uzroci nastanka PIM-a

Pasivna intermodulacija može se pojaviti zbog više razloga u mobilnim mrežama. Jedan čest uzrok je prisutnost feromagnetskih materijala, poput željeza, nikla, kobalta i nekih legura magnezija, aluminijskog i bakra, koji mogu generirati velike količine PIM-a ako se nalaze u blizini značajnih izvora RF signala. Stoga se preporučuje izbjegavati korištenje takvih materijala u mobilnim sustavima.

Drugi faktor koji može dovesti do PIM-a je vremenska ovisnost karakteristika izvora PIM-a. PIM produkti često variraju tijekom vremena, vjerojatno zbog utjecaja vlage, temperature i prašine te relativnog pomicanja kontaktnih površina, između ostalog zbog vibracija. "Dinamički" PIM testovi ili testovi koji uključuju primjenu nekog oblika "kretanja" dok je test u tijeku zapravo simuliraju okolišne stresove i identificiraju labave spojeve koji mogu proizvesti visoke razine šuma ako se ne spoje ispravno.

PIM također može biti uzrokovan povremenim pucanjem izolacijskog filma, što može uključivati pucanje izolacijskog filma između spojnih površina konektora. Korozija ili stare naslage na površinama mogu stvoriti izolacijski film, što dovodi do širokopojsnih i trenutnih smetnji koje se pojavljuju u rasponima od dva ili tri puta u sekundi. Mikro luk ili eng. *friting* mogu biti odgovorni za ovu vrstu PIM-a, koji se može otkriti testiranjem PIM-a.

Dodatno, problemi s PIM-om mogu se pojaviti kada postojeća oprema stari, kada se lociraju novi operateri ili kada se instalira nova oprema. Kako uporaba mobilne telefonije raste i spektar postaje prenatrpan, RF inženjeri će možda morati odabrati manje poželjne nosive frekvencije kako bi

izbjegli PIM u željenim prijemnim pojasevima. PIM produkti koji upadaju u prijemni frekvencijski opseg mogu ograničiti osjetljivost prijema, povećati stopu pogreške, uzrokovati više prekinutih poziva i smanjiti brzinu prijenosa podataka.

2.1.1. Unutarnji izvori PIM-a

Izvori PIM-a unutar infrastrukture sustava bazne stanice pripadaju kategoriji unutarnjih PIM izvora. Identificiranje preciznog uzroka i izvora PIM distorzije često je izazovno, budući da postoji niz različitih fizikalnih pojava koje mogu izazvati PIM distorziju prilikom prolaska signala kroz pasivne elemente. Pasivni elementi u sustavima baznih stanica uključuju konektore, spojne dionice (eng. *feeder*), prigušnice, antene i slično.

Fizikalni fenomeni koji mogu generirati unutarnji PIM uključuju:

- Tuneliranje elektrona kroz dielektrični sloj između metalnih kontakata.
- Oksidacija i korozija koje su rezultat neadekvatne završne obrade proizvoda ili procesa starenja.
- Nelinearnosti zbog onečišćenja poput prašine, metalnih čestica i krhkosti materijala.
- Magnetna histereza koja je nelinearna zbog prisutnosti feromagnetskih i ferimagnetskih materijala.
- Utjecaj elektro-termalne vodljivosti.

U praksi se pokazalo da su najčešći unutarnji izvori PIM-a povezani s neprikladno zategnutim i onečišćenim konekcijama između različitih komponenata.

2.1.1.1. Nelinearni konektori

Svaki kontakt između komponenata podložan je mogućnosti stvaranja izobličenja putem različitih mehanizama. Ovi mehanizmi proizlaze iz dviju osnovnih fizičkih situacija: kontakta metal-izolator-metal (MIM) i kontakta metal-metal (MM). [1] Tanke izolacijske slojeve, poput oksida ili sulfida, prirodno se nalaze na površinama svih metala, osim zlata, što dovodi do inicijalnog nastanka MIM struktura pri niskim tlakovima. Kako se površine međusobno više približe, izolator može biti probijen, stvarajući direktnu vezu između metala. Različite se vrste kontakata mogu razviti na različite načine, ovisno o topografiji površina i pritisku koji se primjenjuje. Kontaktna površina između dva vodiča u konektoru ili valovodu trebala bi biti jednostavna i veličine igle vodiča. No, u stvarnosti, takvi kontakti su daleko složeniji, jer nijedan materijal nema potpuno

glatku površinu. Površine materijala obično imaju nestabilne veze na atomskoj razini. Minimiziranje slobodne energije povezane s ovim vezama dovodi do različitih rešetkastih struktura blizu površine, često u obliku otoka zbog nesavršenosti rešetke. Ti otoci rastu različitim brzinama i do različitih visina, što rezultira izrazito nepravilnim kontaktnim površinama. Kontakt dviju površina ovakvog tipa više nalikuje kontaktu s mnogo igala različitih duljina nego ravnoj površini. Površinska topografija ograničava stvarno kontaktno područje na malen postotak makroskopskog kontaktnog područja. Da bi se smanjili gubici i povećala pouzdanost, potrebno je maksimizirati kontaktno područje, što se može postići povećanjem pritisknog kontakta do određene granice.

Koaksijalni konektori imaju vrlo čestu primjenu u radijskim komunikacijskim sustavima, a zbog degradacije u teškim okolišnim uvjetima postaju nelinearne komponente i time izvori PIM-a. Zbog velikog utjecaja ovog tipa izvora PIM-a na kvalitetu mobilne pristupne mreže provedena su brojna istraživanja sa ciljem analize i modeliranja nelinearne karakteristike koaksijalnih konektora. Prema [4] nelinearnost i/u karakteristike koaksijalnog konektora se može iskazati polinomom:

$$i^d = a_3 v^3 \times \left(\frac{R}{R_0}\right)^{3r} + a_5 v^5 \times \left(\frac{R}{R_0}\right)^{5r} + a_7 v^7 \times \left(\frac{R}{R_0}\right)^{7r} \quad (2-4)$$

gdje je : i^d - izlazna nelinearna struja kroz konektor,

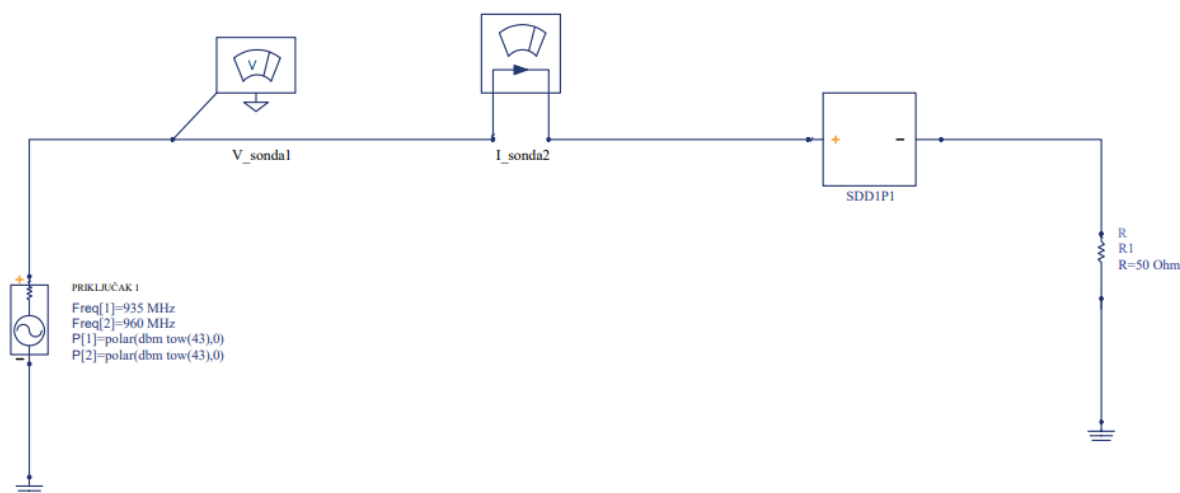
R - kontaktni otpor konektora,

R_0 - standardni kontaktni otpor konektora,

r - modificirani koeficijent

U svrhu dodatne evaluacije utjecaja pasivne intermodulacije na izobličenje signala, u [4] su provedene brojne simulacije sklopova i PIM testiranja kako bi se potvrdila teorijska analiza. Simulacije su izvedene korištenjem modula "Harmonic Balance" unutar softvera za simulaciju kruga. Ekvivalentan model kruga za dvotonski PIM test prikazan je na slici 2.2. Frekvencije i snaga ulaznog signala u simulacijskom krugu postavljene su prema uvjetima dvotonskog PIM testa. Nakon definiranja modela nelinearnog ponašanja koaksijalnog konektora, simbolički označenog kao "SDD1P1" na slici 2.2, simulacija je omogućila procjenu snage PIM proizvoda i odgovarajućih rezultata za izobličenje signala (EVM) primjenom definirane metode:

$$EVM = \sqrt{\frac{P_e}{P_i}} \times 100\% = \frac{I_e}{I_i} \times 100\% \quad (2-5)$$



Slika 2.2 Harmonic Balance korišteni simulacijski krug [4]

Važno je napomenuti da, iako je nelinearnost koaksijalnog konektora relativno niska, drugi izvori šuma poput faznog šuma i aditivnog bijelog Gaussovog šuma (AWGN) mogu utjecati na mjerenje EVM-a uzrokovanog PIM-om. Kako bi se riješila ova kompleksnost, izvedena je serija dvotonskih PIM testova za konektore koji su bili u degradiranom stanju, a rezultati PIM testova su zatim korišteni za izračunavanje odgovarajućih EVM rezultata primjenom definirane metode (2-5).

Analiza rezultata pokazuje da EVM raste s povećanjem ulazne snage, a stopa rasta PIM-a značajno se povećava s povećanjem ulazne snage. Također, povećanje ulazne snage može uzrokovati porast temperature kontaktnih dijelova, što dodatno pogoršava njihovu nelinearnost. Osim toga, utvrđeno je da reflektirani PIM može značajno utjecati na izobličenje signala, posebno kada je snaga primljenog signala relativno niska, što je čest scenarij u stvarnoj primjeni. Stoga, čak i kada je snaga PIM smetnje niska, njezin utjecaj na izobličenje signala može biti značajan.

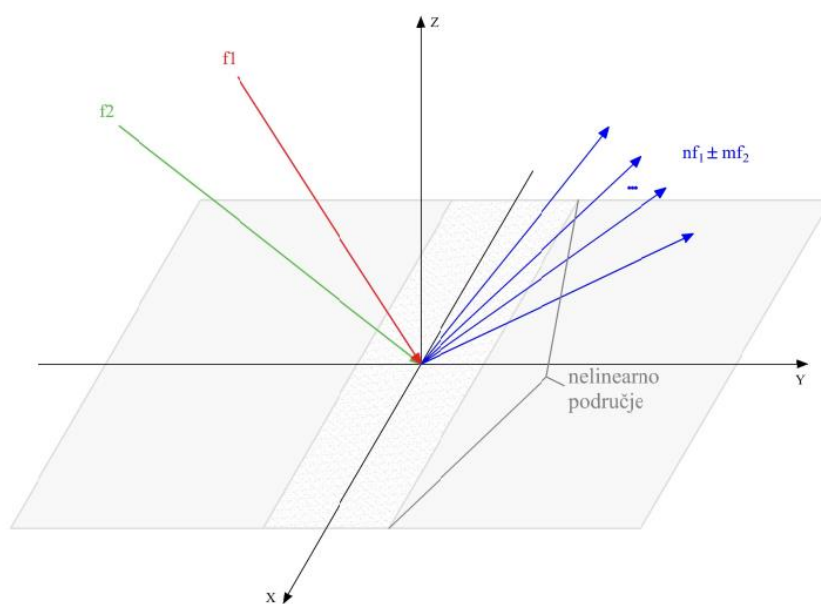
2.1.2. Vanjski izvori PIM-a

Iskustvo je pokazalo da prilikom integracije novih baznih stanica, izvori pasivne intermodulacije često potječu izvan samog radijskog sustava. Otežavajuća okolnost je da je identifikacija tih izvora često izazovna jer zahtijeva istraživanje znatno većeg i složenijeg prostora. Kada metalni objekti postanu dio putanje radio valova (RF propagacijske staze), na njih se prenose nelinearne struje koje mogu rezultirati stvaranjem intermodulacijskih produkata. Jedan od razloga za detekciju PIM-a na prijammniku bazne stanice jest refleksija signala s intermodulacijskim (IM) produktima od reflektivnih metalnih površina ili povratna radijacija iz metalnih struktura koje sadrže nelinearne

spojeve, poznata kao efekt "zahrđalog vijka". U takvim scenarijima, metalni izvori PIM-a se mogu smatrati kao neovisni PIM odašiljači.

2.1.2.1. Refleksija od metalne površine

Električno velike metalne površine prisutne unutar bliskog polja antenskog zračenja, kada su izložene visokofrekvencijskim elektromagnetskim valovima, mogu proizvesti intermodulacijske produkte. Prilikom refleksije dva ulazna vala s različitim frekvencijama od nelinearnog dijela metalne površine, događa se raspršenje električnog polja. Za određivanje vrijednosti ovog električnog polja u određenoj prostornoj točki, često se primjenjuju principi valne optike. [2] Prema ovim principima, na dijelu metalne površine koji je izložen ulaznom valu, induciraju se lokalne površinske struje. Kao rezultat toga, stvara se dodatno raspršeno električno polje koje se formira kao rezultat doprinosa induciranih struja na različitim dijelovima površine, što je prikazano na slici 2.3.



Slika 2.3 Raspršenje upadnih EM valova na metalnu površinu

Ako se pretpostavi da je metalna površina savršeno vodljiva, raspodjela gustoće površinske struje u frekvencijskoj domeni se može izraziti pomoću sljedećeg matematičkog izraza:

$$\vec{J}_s = \begin{cases} 2\vec{n} \times \vec{H}^{inc}(\vec{r}, \omega), & \text{ozračeno područje} \\ \vec{0}, & \text{ostala područja} \end{cases} \quad (2-6)$$

U izrazu (2-6) \vec{n} predstavlja normalu na površinu u točki \vec{r} , dok je $\vec{H}^{inc}(\vec{r}, \omega)$ amplituda upadajućeg magnetskog polja pri kružnoj frekvenciji ω . Za analizu reflektiranog električnog polja u određenoj točki u prostoru, jednadžbu (2-6) je potrebno prenijeti iz frekvencijske u vremensku domenu. To omogućuje korištenje tehnika fizikalne optike u vremenskoj domeni (eng. *Time Domain Physical Optics* - TDPO). Korištenjem vremenske varijable umjesto frekvencijske, lakše je opisati dinamiku elektromagnetskih procesa koji definiraju odnos između inducirane struje i jakosti električnog polja na površini i dubini vodiča. Raspršeno električno polje može se izračunati koristeći sljedeće izraze, [2]:

$$e^{(s)}(R_0, t) = \frac{1}{4\pi c} \times \iint_{\text{slit}} \frac{1}{|r|} \left\{ r \times \frac{\partial m_s^{po}(R, \tau)}{\partial t} - \zeta \frac{\partial j_{st}^{po}(R, \tau)}{\partial t} \right\} ds, \quad (2-7)$$

$$j_{st}^{po}(R, \tau) = j_{st}^{po}(R, \tau) - (j_{st}^{po}(R, \tau) \cdot \hat{r}) \cdot \hat{r} \quad (2-8)$$

U izrazu, ζ predstavlja karakterističnu impedanciju medija, R označava radij-vektor točke raspršenja, r je vektor usmjeren od točke raspršenja prema točki promatranja, a \hat{r} predstavlja odgovarajući jedinični vektor. R_0 je radij-vektor točke promatranja, a τ se izračunava kao razlika između vremena t i vremena potrebnog za električno polje da prijeđe put od točke raspršenja do točke promatranja. Osim toga, $j_{st}^{po}(R, \tau)$ predstavlja gustoću površinske struje u ovisnosti o vremenu, dok $m_s^{po}(R, \tau)$ označava gustoću magnetskog toka u ovisnosti o vremenu. Primjenom brze Fourierove transformacije (FFT) na rješenje jednadžbe (2-7) mogu se odrediti spektralne karakteristike i razine nastalih PIM produkata. [2]

Uvođenjem polarizacije upadnog vala i prisutnosti dielektričnog sloja na vodljivoj površini, problem postaje kompleksniji. Promjena impedancije vodiča uzrokovana dielektričnim slojem utječe na smjer i jačinu inducirane struje. Polarizacija upadnih valova mijenja koeficijent refleksije, što dalje utječe na magnetsko polje. Ove promjene također utječu na inducirane struje i snagu raspršenog električnog polja. Raspršeni valovi imaju nasumičnu polarizaciju, što je ovisno o smjerovima induciranih struja. Prisutnost dielektričnog sloja i polarizacija upadnih valova značajno utječu na amplitude IM produkata i njihovu polarizaciju.

2.2. Utjecaj PIM-a na radijske sustave

Pasivna intermodulacija može imati značajan utjecaj na radijske sustave, posebno u mobilnim mrežama. PIM može uzrokovati smetnje koje smanjuju osjetljivost primanja poziva mobilne

stranice ili čak blokiranja. Ove smetnje također mogu utjecati na prijemnike u blizini, uključujući prijemnike drugih operatera. PIM je stvoren velikom snagom odašiljača, a testiranje PIM-a na licu mjesta potrebno je obaviti na ili iznad izvorne razine snage odašiljača kako bi se otkrili problemi s PIM-om.

PIM može smanjiti pouzdanost, kapacitet i brzinu prijenosa podataka mobilnih sustava ograničavanjem osjetljivosti prijema. To povećava stopu pogreške (eng. *Bit Error Rate* - BER) i može stvoriti više prekinutih poziva. Ako je riječ o podatkovnoj vezi, za rješavanje problema smetnji PIM-a predajnik koristi više bitova za zaštitu od pogreške i ponovno slanje, što uzrokuje nižu ukupnu brzinu prijenosa podataka. U nekim slučajevima PIM može čak uzrokovati blokiranje prijemnika i isključivanje sektora.

PIM može biti posebno problematičan kod uključivanja novih prijenosnih frekvencija (kanala) na stare antene ili kod instaliranja nove opreme. Testiranje na PIM je neophodno da bi se razumjelo kako antenski sustav reagira na višestruke RF signale velike snage. PIM testiranje ne zamjenjuje mjerenje vodova temeljeno na impedanciji, već ih nadopunjuje.

Svaka komponenta antenskog sustava, uključujući konektore, kabele, antene, cirkulacijske pumpe, dupleksere i dipleksere, može imati vlastiti način generiranja PIM-a. Konkretno, antene su kritične komponente koje preuzimaju punu snagu signala, a svaki generirani PIM također će se emitirati zajedno sa korisnim signalom. Na prijemnoj strani PIM generiran na anteni, vodu ili pristigao s odašiljačke antene/voda uzrokovat će porast šuma i interferencije i posljedično negativno utjecati na kvalitetu prijenosa.

PIM testiranje je standardni alat za provjeru kvalitete za proizvođače originalne opreme (*Original Equipment Manufacturers* - OEM) više od deset godina, ali PIM testiranje na licu mjesta postalo je češće s napretkom u tehnologiji mobilnih komunikacija. Sve tvrtke koje isporučuju proizvode koji su instalirani unutar bazne stanice moraju se pridržavati strogih zahtjeva na performanse koje se odnose na razinu PIM-a. Najbolje prakse za sprječavanje i lociranje PIM-a uključuju obavljanje redovitog testiranja, izbjegavanje zajedničkog postavljanja različitih sustava na istoj anteni ili blizu jedan drugome i smanjivanje broja konektora i adaptera u sustavu.

2.3. Metode za digitalno poništavanje PIM-a

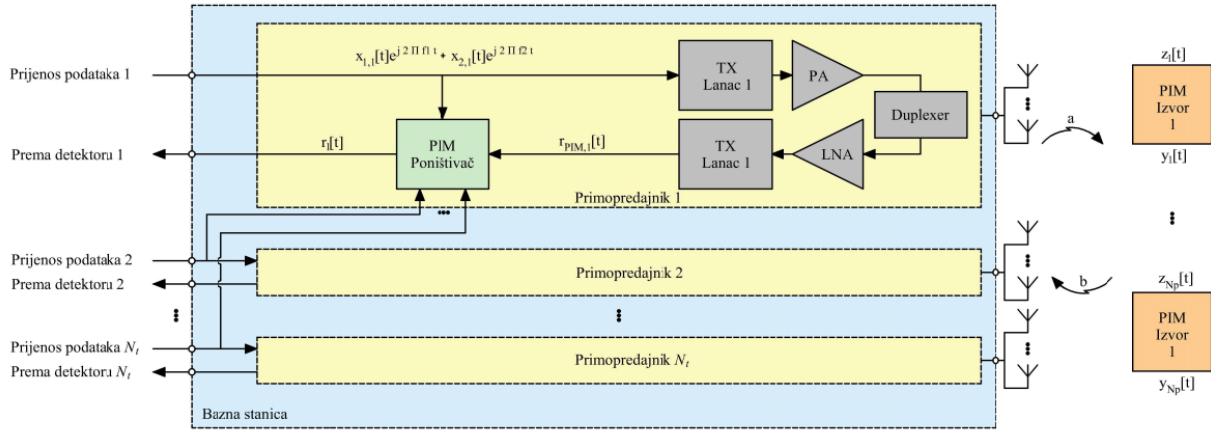
Osim razvoja teorijskih modela za pojedine izvore PIM-a, tijekom godina su razvijene i različite metode poništavanja PIM-a. Za LTE i 5G sustave posebno su važne metode digitalnog

poništanja PIM-a. Među novijim metodama su i one prezentirane u [3], gdje su autori predložili tri različite metode za digitalno poništavanje pasivne intermodulacije uzrokovane vanjskim objektima u blizini odašiljača, s fokusom na LTE i 5G NR mreže temeljene na frekvencijskom dupleksu (FDD). Prva metoda je računalno učinkovita metoda digitalnog poništenja izvedena iz matematičkog modeliranja PIM-a, a nazvana je Full BF (eng. *Basis Functions*) metoda. Druga metoda je metoda koeficijenta kanala, a treća je iterativna metoda temeljena na Gauss-Newtonu koja može identificirati koeficijente kanala bilo kojeg broja istodobnih PIM izvora. Učinkovitost ovih metoda procijenjena je putem RF mjerenja temeljenih na međupojasnoj agregaciji nositelja na LTE/NR pojasevima 1 i 3 te se pokazalo učinkovito poništenje PIM produkata prema razini šuma prijarnika uz znatno manju složenost u usporedbi s referentnim metodama. [3] Računalna analiza složenosti sve tri metode otkriva značajno smanjenje složenosti pri korištenju predloženih rješenja temeljenih na koeficijentu kanala u usporedbi s punim BF modelom, osobito kada je broj značajnih izvora PIM-a umjeren. Navedene metode omogućuju proširenje upotrebljivog raspona snage odašiljanja i ublažavanje zahtjeva za linearnošću RF komponenti kroz implementaciju tehnika digitalnog poništavanja u radio primopredajnicima.

2.3.1. Full BF metoda

Metoda Full BF [3] je metoda digitalnog poništenja za produkte pasivne intermodulacije koja koristi kompletan skup baznih funkcija (BF) kako bi modelirala i obradila primljene PIM signale, a izvedena je iz matematičkog modeliranja PIM-a. Također je razvijena shema za potiskivanje PIM-a zasnovana na potpunom skupu baznih funkcija za *dual-carrier* MIMO (eng. *Multiple-Input Multiple-Output*) sustav s četiri aktivna nosioca.[3]

Na slici 2.4 prikazana je bazna stanica u koju je smješteno N_t primopredajnika koji prenose podatke i primaju nelinearne smetnje.



Slika 2.4 Pojednostavljeni blok diagram sustava skupa primopredajnika smještenih u baznoj stanici [3]

Signal koji dolazi do s-tog PIM izvora sa slike 2.4 se opisuje izrazom:

$$z_s[t] = \sum_{n=1}^{N_t} a_{s,1,n} x_{1,n}[t] e^{j2\pi f_1 t} + a_{s,2,n} x_{2,n}[t] e^{j2\pi f_2 t} \quad (2-9)$$

$$= \psi_{s,1}[t] e^{j2\pi f_1 t} + \psi_{s,2}[t] e^{j2\pi f_2 t} \quad (2-10)$$

gdje je: z_s – kombinirani signal na ulazu s-tog PIM izvora

a_s - koeficijent kanala koji odgovaraju odzivu kanala

X – signali odatlani na frekvencijama f_1 i f_2

ψ – trenutne osnovne funkcije koje predstavljaju signale na frekvencijama f_1 i f_2

Izlaz s-tog PIM izvora sa slike 2.4 odgovara izrazu:

$$y_s[t] = \sum_{m=-M_1}^{M_2} \sum_{\substack{p=1 \\ \text{podd}}}^{P_1} g_{s,m,p,0} z_s[t-m] |z_s[t-m]|^{p-1} + \sum_{m=-M_1}^{M_2} \sum_{\substack{p=1 \\ \text{podd}}}^{P_1} \sum_{\substack{k=-K_1 \\ k \neq 0}}^{K_2} g_{s,m,p,k} z_s[t-m] |z_s[t-m]|^{p-1} \quad (2-11)$$

gdje je: M_1 i M_2 – početna i krajnja vrijednost dubine memorije

P_1 i P_2 – redovi polinoma koji se uzimaju u obzir u modelu

K_1 i K_2 – početna, odnosno krajnja vrijednost pomaka amplitude

g - koeficijenti modela koji se koriste za izračunavanje izlaznog signala

$$\tilde{r}_{PIM,n}[t] = \sum_{s=1}^{N_p} b_{s,n} y_s[t] + \eta[t] \quad (2-12)$$

U izrazu (2-12) $\tilde{r}_{PIM,n}$ predstavlja ukupni primljeni PIM signal na n -tom prijemniku koji se sastoji od sume signala PIM-a koji su pristigli s pojedinog PIM izvora, $b_{s,n}$ koeficijenti odgovarajućeg kanala, a $\eta[t]$ Gaussov bijeli šum.

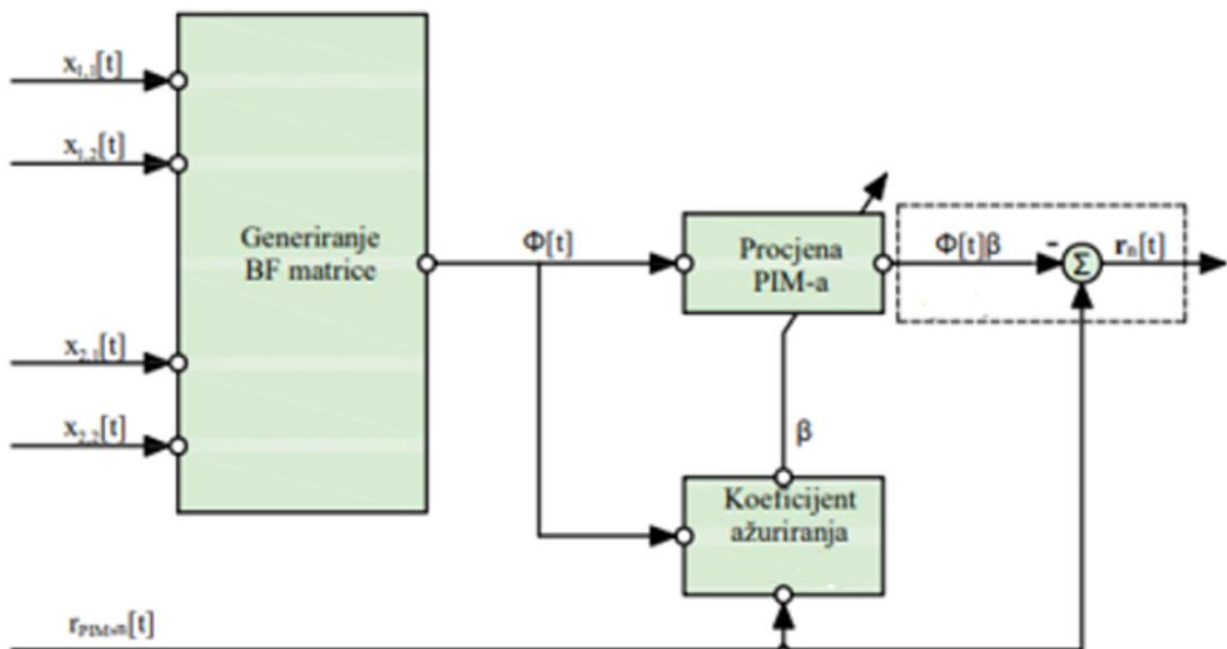
Vrijednost signala nakon PIM poništavanja, $r_n[t]$, sa slike 2.4 se opisuje:

$$r_n[t] = r_{PIM,n}[t] - \phi[t]\beta \quad (2-13)$$

gdje je: $\phi[t]$ – rezultat generatora baznih funkcija, [3].

Dijagram prikazan na slici 2.5 prikazuje proces poništavanja PIM produkata. Trenutni primljeni signal na prijamniku obrađuje se kroz vektor signala koji sadrži vrijednosti električnog polja na različitim frekvencijama i vremenskim instancama, a ključnu ulogu imaju u poništavanju izobličenog PIM-a uzorkovanog vanjskim utjecajima.

$$\beta = (\phi^H[t]\phi[t])^{-1}\phi^H[t]r_{PIM,n}[t] \quad (2-14)$$



Slika 2.5 Blok dijagram sheme poništavanja PIM-a primjenom punog BF modela

Bazne funkcije za $m=0$ i $p=3$ dane su u tablici 2.1.

Tablica 2.1 Prikaz baznih funkcija za $p=3$ [3]

p	BFs	Broj BF	Broj BF
		$k=0$	$k \neq 0$
3	$x_{1,1}[t]x_{1,1}[t-k]x_{2,1}^*[t-k]$, $x_{1,1}[t]x_{1,1}[t-k]x_{2,2}^*[t-k]$, $x_{1,1}[t]x_{1,2}[t-k]x_{2,2}^*[t-k]$, $x_{1,2}[t]x_{1,1}[t-k]x_{2,1}^*[t-k]$, $x_{1,2}[t]x_{1,1}[t-k]x_{2,1}^*[t-k]$, $x_{1,2}[t]x_{1,1}[t-k]x_{2,2}^*[t-k]$, $x_{1,2}[t]x_{1,2}[t-k]x_{2,1}^*[t-k]$, $x_{1,2}[t]x_{1,2}[t-k]x_{2,2}^*[t-k]$	6	8

2.3.2. Metoda koeficijenata kanala

Metoda koeficijenta kanala je metoda digitalnog poništenja koja se koristi za produkte pasivne intermodulacije u sustavima simultanog odašiljanja i primanja. [3] Metoda je izvedena iz matematičkog modeliranja PIM-a i sastoji se od dva pristupa: metoda koeficijenta kanala jednog izvora PIM-a i metoda koeficijenta kanala više izvora PIM-a.

Metoda koeficijenta kanala jednog PIM izvora koristi se kada postoji jedan dominantni zračni PIM izvor. Tada se jednadžba (2-9) može pojednostaviti na:

$$v_1[t] = q_1 x_{1,1}[t] + x_{1,2}[t] \quad (2-15)$$

$$v_2[t] = q_2 x_{2,1}[t] + x_{2,2}[t] \quad (2-16)$$

Signali $v_1[t]$ i $v_2[t]$ predstavljaju ukupan zbroj višestrukih signala na istim frekvencijama. Parametri korišteni u ovim jednadžbama, q_1 i q_2 , složeni su multiplikatori koji uzimaju u obzir relativnu fazu i veličinu signala na istoj frekvenciji.

Metoda zahtijeva da se procjena koeficijenta izvrši dva puta i uključuje izračun trenutnih baznih funkcija trećeg reda (BF) s kašnjenjem nulte ovojnice, koja predstavlja vremensku razliku između trenutka kada se signali iz različitih antena nađu na istoj fazi i trenutka kada se pojavi prva kopija signala na prijemniku. Kako bi se dobio koeficijent c u metodi koeficijenata kanala, LS procjena potrebnih koeficijenata c nalazi se pomoću jednadžbe:

$$c = (\theta^H[t]\theta[t])^{-1}\theta^H[t]r_{PIM,n}[t] \quad (2-17)$$

gdje je: $\theta[t]$ – matrica BF trećeg reda uz $k=0$ (tablica 2.1)

$r_{PIM,n}$ - primljeni PIM signal na n -tom prijemniku

Unos u jednadžbu uključuje trenutne BF-ove trećeg reda s nultim kašnjenjem ovojnice složene u matricu u $\theta [t] \in \mathbb{C} \times 6$. BF-ovi se proširuju do polinomskog reda $p=5$, a svaki BF-ovi zauzimaju jedan stupac u matrici. Procjenu koeficijenta potrebno je provesti dvaput, a ponovni izračun varijabli β i c , a time i q_1 i q_2 pomoću kojih se računa vektor signala, nije potreban pri svakoj iteraciji u statičkom okruženju. Koeficijenti q se mogu dobiti iz koeficijenata $c_i, i = 1, 2, \dots, 6$. Za veću točnost u implementaciji algoritma, koeficijenti q_1 i q_2 se mogu definirati kao aritmetičke sredine:

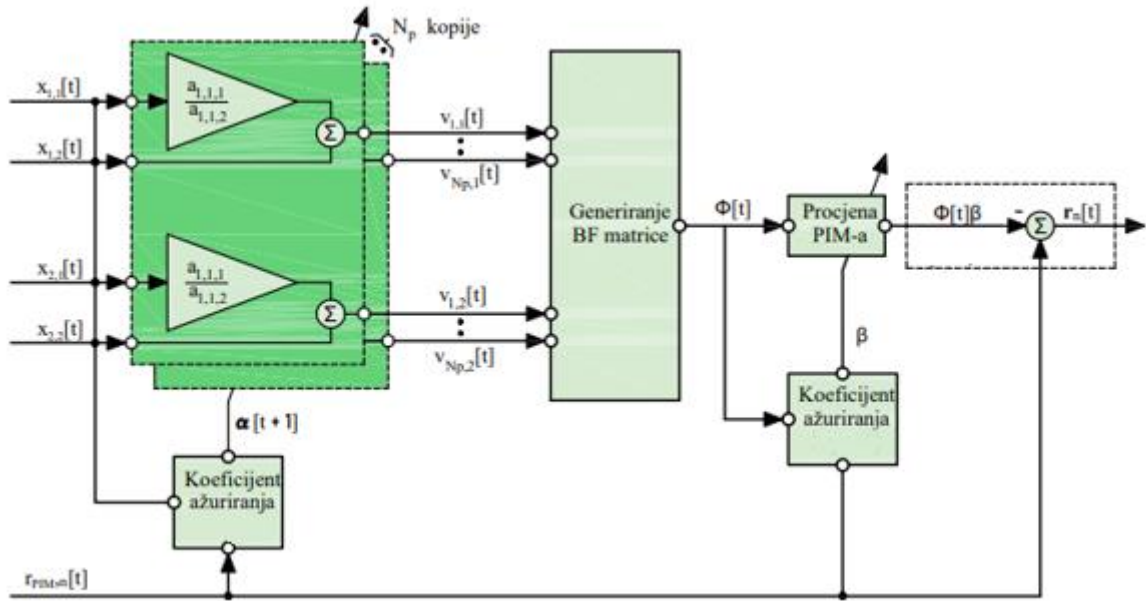
$$q_1 = \frac{2c_1}{2c_2} = \frac{c_2}{2c_3} = \pm \sqrt{\frac{c_1}{c_3}} = \frac{2c_4}{c_5} = \frac{c_5}{2c_6} = \pm \sqrt{\frac{c_4}{c_6}} \quad (2-18)$$

$$q_1 = \frac{c_1^*}{c_4^*} = \frac{c_2^*}{c_5^*} = \frac{c_3^*}{c_6^*} \quad (2-19)$$

Metoda koeficijenta više PIM izvora kanala koristi se kada postoji više PIM izvora u blizini primopredajnika. Uključuje izračun BF matrice $\phi[t]$, preko parova PIM izvora (Number of PIM source - NP) signala, $v_{s,1}$ i $v_{s,2}$.

Općenito, metoda koeficijenta kanala je računalno učinkovita tehnika digitalnog poništavanja za smanjenje ili izbjegavanje problema samosmetnji u FDD primopredajnicima. Istraživanje također raspravlja o utjecaju PIM-a na antene i pasivne komponente i predstavlja najbolju praksu za sprječavanje i lociranje PIM-a. [3]

Metoda koeficijenta kanala za više izvora PIM-a je dizajnirana za rukovanje bilo kojim brojem PIM izvora u blizini primopredajnika i smanjenje računske složenosti u usporedbi s potpunom BF metodom. Blok dijagram sheme poništenja PIM produkata zasnovane na modelu koeficijenta kanala prikazana je na slici 2.6.



Slika 2.6 Blok dijagram sheme poništenja temeljene na modelu koeficijenta kanala

Osnovni koncept ove metode je generiranje parova NP signala oblika $v_{s,1}[t]$ i $v_{s,2}[t]$ za $s = 1, 2, \dots, NP$, gdje svaki par odgovara jednom izvoru PIM-a. Ovi se signali izračunavaju pomoću koeficijenata kanala, $a_{s,1,1}$, $a_{s,1,2}$, $a_{s,2,1}$ i $a_{s,2,2}$, te za skupne koeficijente $\gamma_{s,0,3,0}$. BF matrica $\phi[t]$ se zatim generira pomoću signala $v_{s,1}[t]$ i $v_{s,2}[t]$, gdje $v_1[t]$ odgovara svakom $v_{s,1}[t]$, a $v_2[t]$ svakom $v_{s,2}[t]$.

$$v_{s,1}[t] = \left(\frac{a_{s,1,1}}{a_{s,1,2}} \right) x_{1,1}[t] + x_{1,2}[t] \quad (2-20)$$

$$v_{s,2}[t] = \left(\frac{a_{s,2,1}}{a_{s,2,2}} \right) x_{2,1}[t] + x_{2,2}[t] \quad (2-21)$$

Za pronalaženje optimalnih vrijednosti za koeficijente kanala i skupne koeficijente, rad [3] predlaže Gauss-Newtonovu iterativnu metodu koja minimizira funkciju gubitaka, $L[t] = e[t]$, gdje $e[t]$ mjeri koliko dobro model odgovara izmjerenim podacima. Jacobianova matrica, $J[t]$, izračunava se za svaku podmatricu $J_s[t]$, koja je definirana parcijalnim derivatima funkcije $r^*[t]$.

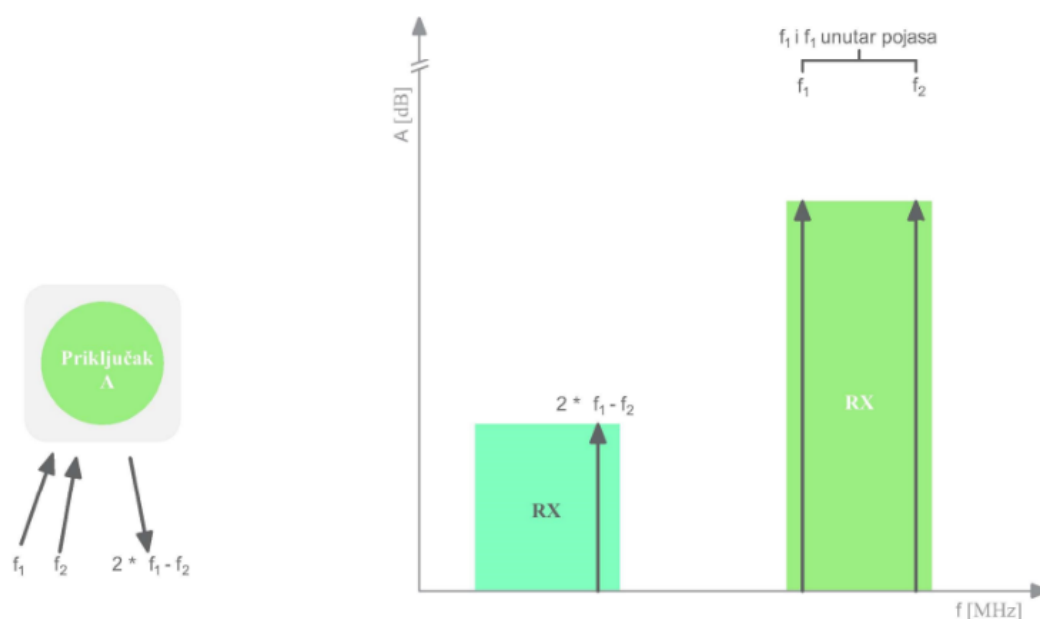
$$J_s[t] = \begin{bmatrix} \frac{\delta \hat{r}[3]}{\delta a_{s,1,1}} & \frac{\delta \hat{r}[3]}{\delta a_{s,1,2}} & \frac{\delta \hat{r}[3]}{\delta a_{s,2,1}^*} & \frac{\delta \hat{r}[3]}{\delta a_{s,2,2}^*} & \frac{\delta \hat{r}[3]}{\delta \gamma_{s,0,1,0}} \\ \frac{\delta \hat{r}[l]}{\delta a_{s,1,1}} & \frac{\delta \hat{r}[l]}{\delta a_{s,1,2}} & \frac{\delta \hat{r}[l]}{\delta a_{s,2,1}^*} & \frac{\delta \hat{r}[l]}{\delta a_{s,2,2}^*} & \frac{\delta \hat{r}[l]}{\delta \gamma_{s,0,1,0}} \end{bmatrix} \quad (2-22)$$

Predložena metoda koeficijenta kanala za višestruke PIM izvore pruža smanjenje složenosti u usporedbi s potpunom BF metodom kada je broj vanjskih izvora PIM-a umjeren. Međutim, može

se pojaviti pogreška kada je PIM izvor pokretan (npr. micanje metalne mreže uslijed vjetra), budući da se rješenje može dobiti samo iterativno.

2.4. Metode mjerenja PIM-a

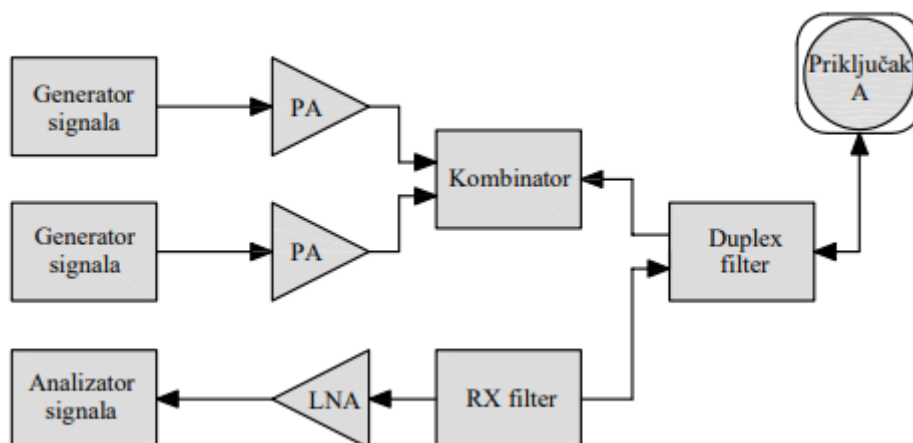
PIM mjerenja se mogu klasificirati u dvije kategorije: unutarpojasni (eng. *in-band*) PIM i međupojasni (eng. *crossband*) PIM. Svaki priključak na anteni makro bazne stanice namijenjen je za specifični frekventijski spektar koji uključuje obično odašiljačke (TX) i prijemne (RX) kanale FDD sustava. Unutarpojasni PIM se javlja kada najmanje dva odašiljana signala unutar istog frekventijskog pojasa dolaze do priključaka antene na primopredajniku bazne stanice, a jedan ili više intermodulacijskih produkata upadaju u frekventijsko područje prijemnika. Primjer ovog slučaja je prikazan na slici 2.7.



Slika 2.7 Pojas s nosiocima na frekvencijama f_1 i f_2 u pojednostavljenom spektru TX i RX [5]

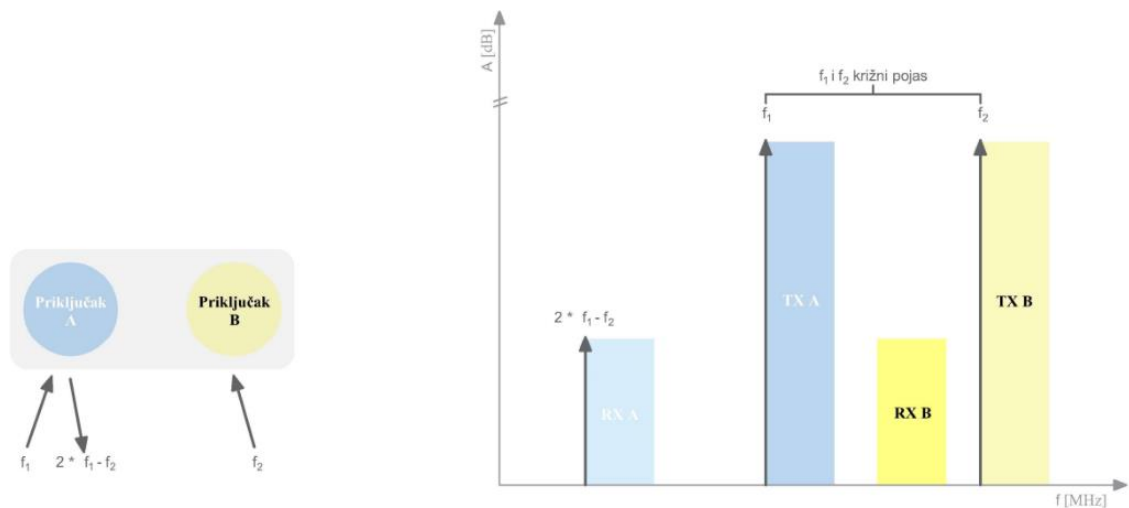
Slika 2.8 predstavlja shemu koja se koristi za standardno PIM mjerenje i procjenu kvalitete antene bazne stanice prema. [5] Ova metoda koristi dva generatora signala koji emitiraju dvije različite frekvencije koje se zatim pojačavaju, kombiniraju i šalju kroz duplekser prema uređaju koji se testira. U slučaju da najmanje dva odašiljana signala unutar istog frekventijskog pojasa predajnici

bazne stanice dovode na jedan ili više priključaka antene, i da su jedan ili više intermodulacijskih produkata vidljivi na prijemnom priključku, riječ je o unutarpojasnom PIM-u. U ovoj metodi, reflektirani PIM produkti se šalju natrag kroz duplekser i RX filter te se konačno pojačavaju prije prijemnika kako bi se analizirali.



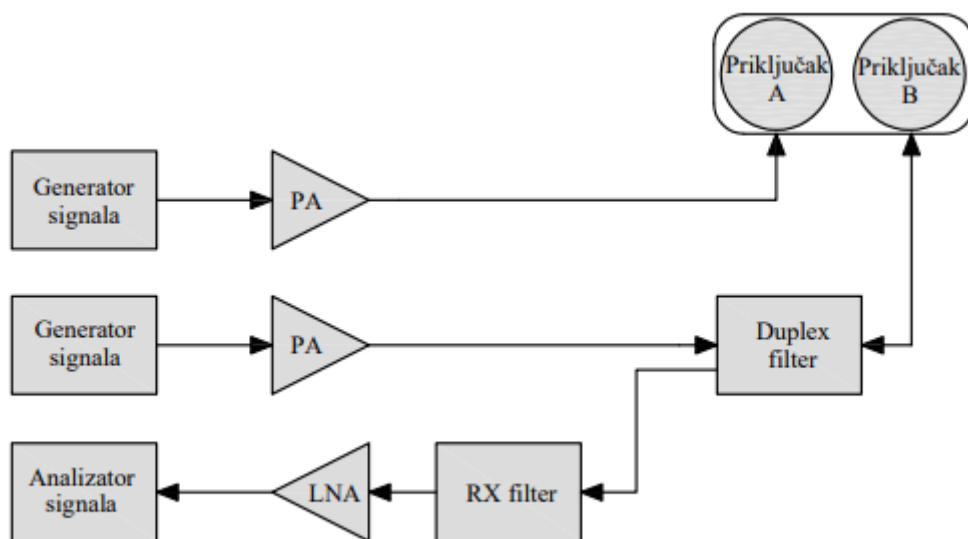
Slika 2.8 Konfiguracija PIM mjerenja za mjerenje unutar istog frekvencijskog pojasa

Međupojasni PIM odnosi se na situaciju u kojoj predajnici bazne stanice dovode u jedan ili više priključaka antene najmanje dva signala iz najmanje dva frekvencijska pojasa, a jedan ili više intermodulacijskih produkata vidljivi su na RX priključku, što je prikazano na slici 2.9. S obzirom na to da mrežni operateri imaju sve veći broj dodijeljenih frekvencijskih pojaseva, jasno je da se za projektiranje višepriključnih i višepojasnih antena moraju uzeti u obzir scenariji s više pojaseva.



Slika 2.9 Pojednostavljeni spektar TX i RX pojasa s nosiocima f_1 i f_2 prikazan je na priključku A i B [5]

Obično se postavke mjerenja međupojasnog PIM-a razlikuju od mjerenja PIM-a unutar pojasa. Mjerenje međupojasne intermodulacije se provodi na različitim priključcima antene, tako da se nositelji signala ne moraju kombinirati. Slika 2.10 prikazuje moguću postavku takvog mjerenja.



Slika 2.10 Postavljanje za mjerenje međupojasa s konfiguracijom PIM-a na dva različita priključka antene

3. MJERENJE PIM-a

3.1. RF Stress Test

Tvrtka Ericsson Nikola Tesla d.d. ima uslugu koja omogućuje daljinsku provedbu RFST (eng. *RF Stress Test*) i provjeru ima li ćelija problema s PIM-om na baznim stanicama koje se uključuju u rad ili se provodi održavanje. Mogućnost provedbe RFST-a i daljinska provjera PIM-a značajno smanjuje broja posjeta stručnog tima stanicama jer nema potrebe za obilaskom stanica koje nemaju nikakve probleme.

RFST je mrežni alat koji pruža usluge istraživanja, ali i kategorizacije problema interferencije koji su prisutni na testiranoj baznoj stanici. Obradom rezultata testiranja moguće je odrediti: interferenciju uzrokovanu unutarnjim izvorima, interferenciju uzrokovanu vanjskim izvorima, nepravilnosti nastale konfiguracijom parametara, te provjeru koeficijenta stojnih valova (eng. *Voltage Standing Wave Ratio - VSWR*).

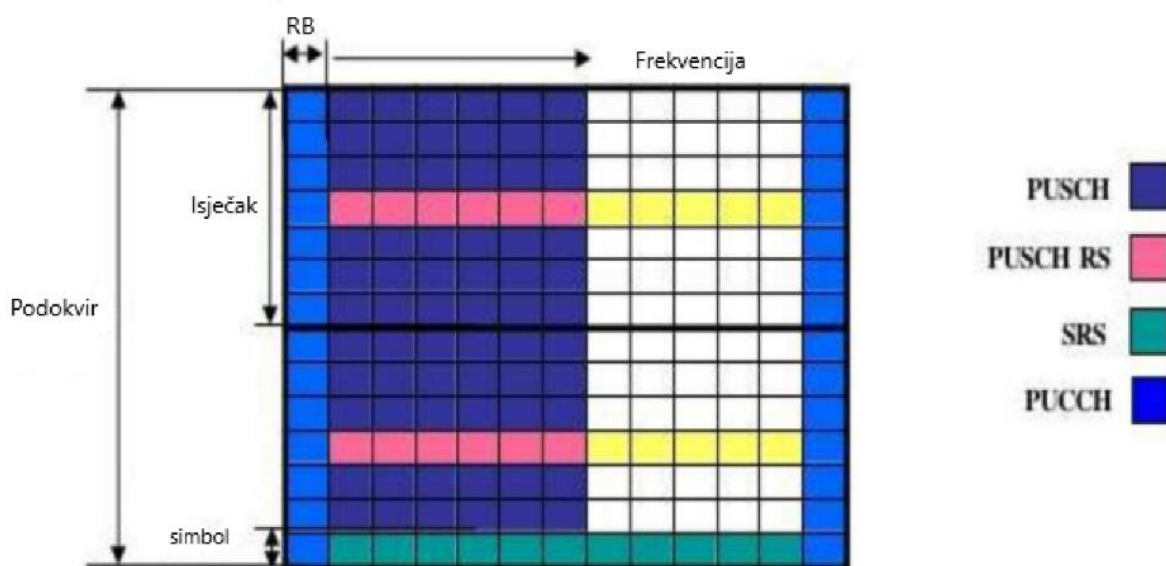
RFST ima razvijen visok stupanj automatizacije što omogućuje jednostavno pokretanje testova i prikaz rezultata. RF portal preko SSH (eng. *Secure Shell*) protokola razmjenjuje podatke s Ericsson web platformom (eng. *Ericsson Network Manager – ENM*) preko koje se pristupa jedinicama osnovnog pojasa eNodeB stanice. Prije odluke o slanju stručnog tima na neku stanicu zbog pojave PIM-a, provodi se više RFST-ova. Test se pokreće nekoliko puta pod različitim uvjetima kako bi se pokušao otkriti uzrok PIM-a na daljinu. Svaka antena ima jasno definirane parametre prije samog početka spajanja i upute kako treba biti postavljena, a neki od parametara su nagib postavljanja antene što je definirano mehaničkim tiltom ili usmjerenost snopa antene što se postavlja električnim tiltom. Također su jasno definirani i načini spajanja uređaja za daljinsko podešavanje električnog tilta antene, tj. RET-ova (eng. *Remote Electrical Tilt*), na antenu. Svaki od parametara može utjecati na rezultat PIM-a, što je potrebno provjeriti prije nego se pošalje stručni tim za provjeru na stanici.

Značajni fizički kanali za detekciju interferencije u mobilnim komunikacijama uključuju primarni uzlazni kontrolni kanal (eng. *Primary Uplink Control Channel - PUCCH*) i primarni zajednički uzlazni kanal (eng. *Primary Uplink Shared Channel - PUSCH*). PUCCH se koristi za prijenos informacija o kvaliteti komunikacijskog kanala, potvrdu prijema poruka te za rezervaciju resursa. Svaki korisnički uređaj dobija pristup PUCCH-u u određenim vremenskim okvirima. S druge strane, PUSCH se koristi za prijenos korisničkih podataka i iskorištava sve resurse koji nisu alocirani PUCCH-u. Osim toga, postoji i fizički kanal za slučajni pristup (eng. *Physical Random Access Channel - PRACH*) koji se koristi za iniciranje komunikacije između korisničkih uređaja i

bazne stanice (*eNodeB*), te kanal za referentni signal za ispitivanje (eng. *Sounding Referent Signal* - SRS) putem kojeg korisnički uređaji prenose informacije o svojim kanalima eNodeB-u

Test radi na način nadgledanja UL indikatora jačine primljenog signala (eng. *Received Signal Strength Indicator* - RSSI) tijekom slabog prometa kako bi se odredila osnovna vrijednost ovog signala (eng. *baseline*), a zatim se povećava odašiljačka snaga (eng. *Tx Power*) i mjeri se UL RSSI. Ako stanica nema pogrešaka, UL RSSI bi trebao biti u dozvoljenim granicama i tijekom visoke snage odašiljača, a ako stanica ima PIM tada dolazi do povećanja UL RSSI nakon povećanja snage odašiljača.

Na slici 3.1 prikazan je jedan podokvir UL radia u LTE sustavu te kako ukupna snaga uključuje sumu snaga PUSCH-a, referentnog signala PUSCH-a, SRS-a i PUCCH signala, što za rezultat dalje UL RSSI.



Slika 3.1 LTE UL okvir

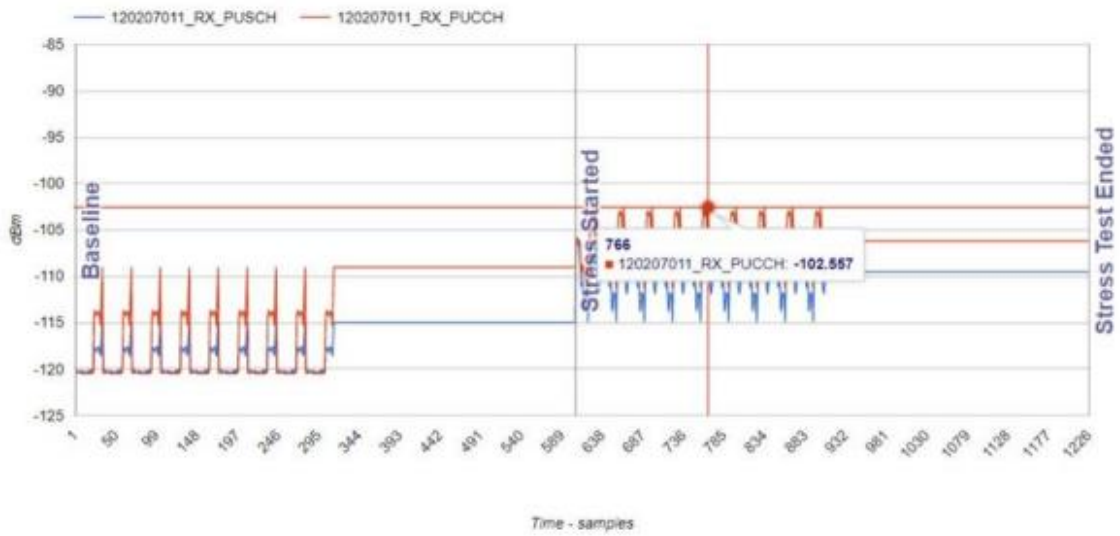
Na temelju strukture UL okvira u LTE sustavu, mogu se izračunati dvije vrste UL RSSI-a: UL RSSI (PUCCH) i UL RSSI (PUSCH). S obzirom na strukturu LTE-a, PUCCH se dodjeljuje krajevima frekvencijskog pojasa, s minimalno jednim RB-om na svakom kraju. Ukupna minimalna širina pojasa za PUCCH iznosi $180 \text{ kHz} * 2 = 360 \text{ kHz}$. U LTE-Advanced standardu [6], PUCCH ima dinamička svojstva i može obuhvatiti više RB-ova u periodima manjeg opterećenja. Budući da je širina pojasa za PUCCH obično mala, izloženost interferenciji značajno utječe na performanse ovog kanala. S druge strane, PUSCH, koji se dodjeljuje maksimalnom broju dostupnih RB-ova, obično je puno otporniji na interferenciju u usporedbi s PUCCH-om.

Rezultat testa se sprema u neobrađenom formatu, te na RFST poslužitelju prolazi proces programske obrade gdje se automatski određuje ishod testa koji ovisi o definiranim graničnim vrijednostima (tablica 3.1). Vrijednosti i kriterije ishoda testa, na razini bazne stanice, određuje kupac. Zahtjev za prilaganjem testa koji prikazuje stopostotnu prolaznost ćelija se određuje na samom početku projekta. Zahtijevani rezultat se najčešće postiže promjenom tiltova antene sa svrhom izbjegavanja metalnih prepreka u smjeru zračenja glavne laticice.

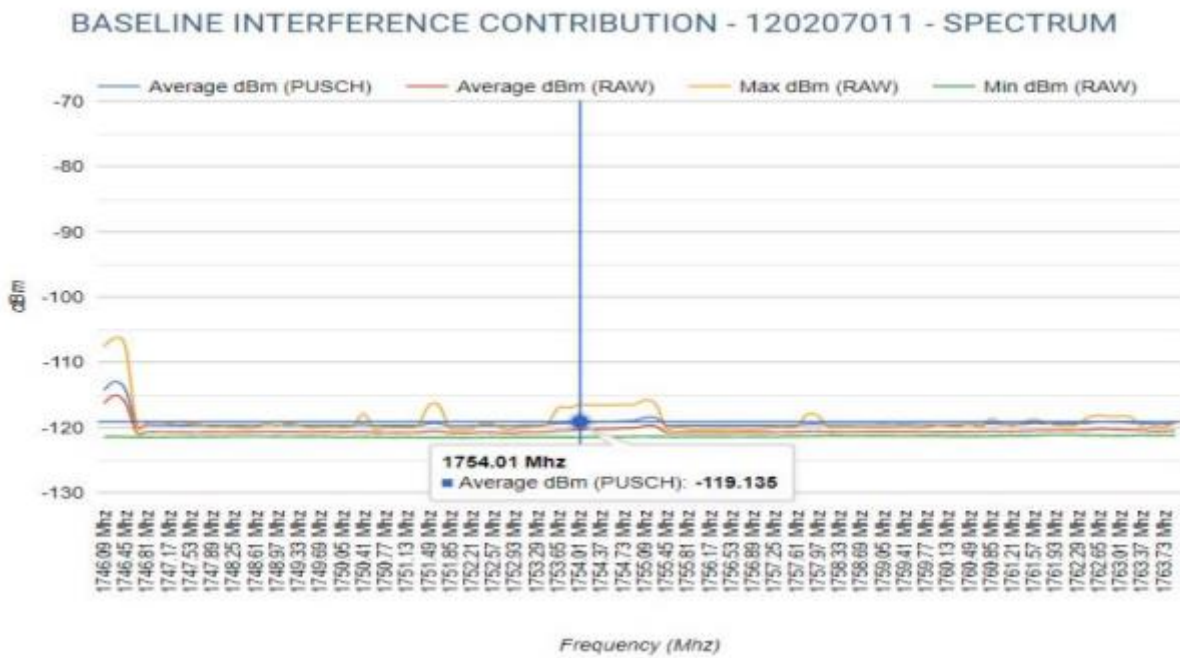
Tablica 3.1 Granične vrijednosti interferencije zadane od strane kupca

POJAS	PUCCH MAX. RAZINA [dBm]	PUCCH HIGH TX PORAST [dB]	PUSCH MAX. RAZINA [dBm]	PUSCH HIGH TX PORAST [dB]
B1 (L1800)	-106	8	-108	9
B3 (L2100)	-106	8	-108	9
B7 (L2600)	-106	8	-108	9
B8 (L900)	-105	12	-106	11
B20 (L800)	-105	12	-106	11
B28 (L700)	-105	12	-106	11

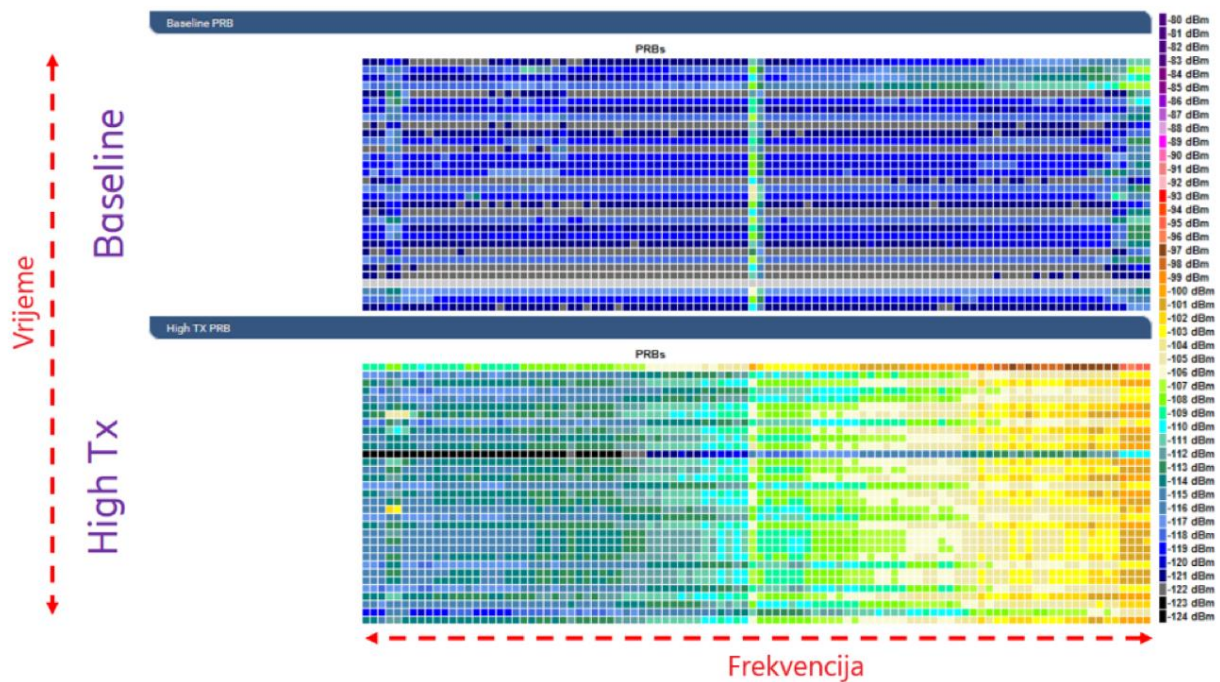
RFST alat omogućuje detaljnu analizu svake pojedine ćelije te prikaz interaktivnih grafova ovisnosti UL interferencije o vremenu (slika 3.2) i frekvenciji (slika 3.3), kao i prikaz toplinskih mapa (eng. *heat map*). Toplinske mape bojom prikazuju razine interferencije za svaki pojedinačni fizički resursni blok (eng. *Physical Resource Block – PRB*) (slika 3.4).



Slika 3.2 Razine interferencija kroz vrijeme u referentnom režu i režimu jakog odašiljanja



Slika 3.3 Razine interferencije u referentnom periodu u ovisnosti o frekvenciji



Slika 3.4 Primjer toplinske mape

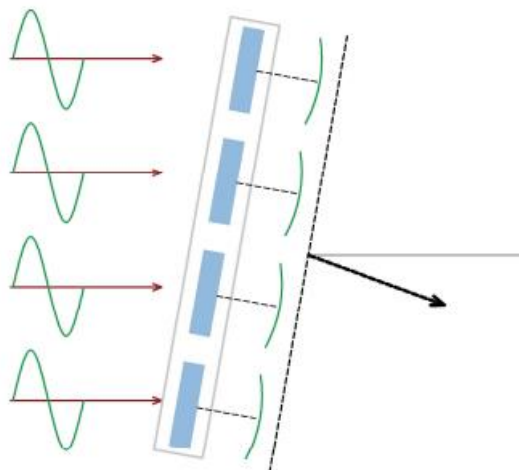
3.2. Nagib glavnog snopa antene

Kada je glavni snop antene usmjeren vodoravno najveća je snaga odašiljanja u tom smjeru, ali ponekad je potrebna promjena elevacije glavnog snopa antene radi kontrole pokrivenosti i kapaciteta. Antene se obično karakteriziraju svojim dijagramom zračenja, intenzitetom zračenja, usmjerenošću i dobitkom, ulaznom impedancijom, efektivnom duljinom, širinom pojasa, te polarizacijom.

Nagib glavnog snopa antene, poznat kao tilt, koristi se za minimiziranje smetnji i postizanje željene pokrivenosti snopom. Postoje dva načina nagiba antene: mehanički nagib i električni nagib.

3.2.1. Mehanički i električni nagib glavnog snopa antene

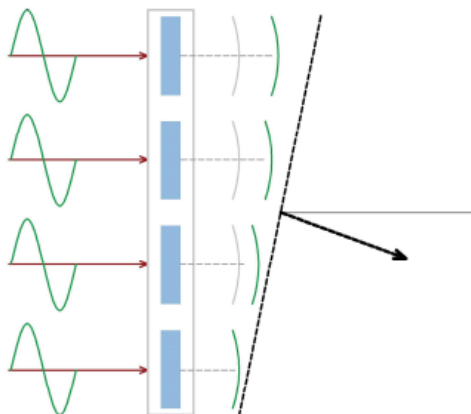
Mehanički nagib glavnog snopa antene se odnosi se na nagib osi elementa antene u odnosu na vertikalnu ravninu i postavlja se tijekom instalacije antene, kako je prikazano na slici 3.5. Pozitivne vrijednosti tilta predstavljaju nagnjanje antene prema dolje od okomite osi, dok negativne vrijednosti tilta predstavljaju nagnjanje prema gore.



Slika 3.5 Prikaz mehaničkog nagiba antene

Ovakav nagib može smanjiti pokrivenost sektora po dužini, ali će širina pokrivenosti ostati ista. Mehanički nagib se može koristiti za kontrolu oblika ćelije te za kontrolu razine signala na udaljenim lokacijama. Na primjer, može se koristiti za smanjenje utjecaja sektora na određenim udaljenostima ili za smanjenje CLI (eng. *Coaxial Intermodulation Interference*).

Električni nagib predstavlja funkciju RET-a koja omogućuje daljinsko električno upravljanje nagibom snopa antene, kako je vizualno prikazano na primjeru sa slike 3.6. Nagib se definira kao kut maksimuma glavnog snopa antene u odnosu na okomitu os elementa antene (vodoravnu ravninu ako je os antene okomita).



Slika 3.6 Prikaz električnog nagiba antene

Električni nagib glavnog snopa smanjuje duljinu i širinu pokrivenosti sektora jednako u svim smjerovima.

3.2.2. Remote Electrical Tilt (RET)

Remote Electrical Tilt (RET) predstavlja značajku antena sektora i baznih stanica koja omogućava daljinsko električno naginjanje snopa zračenja antena. Tako stručni tim koji se nalazi na terenu ne mora ručno podešavati kut antene na nepristupačnim mjestima, već se to može učiniti s bazne stanice ili računala.

RET sustav ne predstavlja rizik za generiranje distorzije PIM signala. Naprotiv, on se koristi kao iznimno koristan alat u procesu provjere izvora PIM signala. Odabrana vrsta RRU (eng. *Radio Remote Unit*) omogućuje posredno upravljanje električnim nagibom signala s BBU-om (eng. *Baseband Unit*), povezana je s RET integriranom antenom putem koaksijalnog kabela. Oba kraja kabela opremljena su s priključcima označenim kao AISG (eng. *Antenna Interface Standard Group*), što označava protokol definiran u istoj skupini normi.

3.3. Pokretanja RF Stress Testa

Primjer pokretanja RFST za PIM testiranje bit će prikazan na jednom testu sa zadovoljavajućim rezultatom, odnosno prihvatljivom razinom PIM-a. Nekoliko je osnovnih uvjeta koji moraju biti zadovoljeni prije pokretanja RFST-a:

- sve ćelije svih tehnologija moraju biti aktivne,
- RET uređaji te vrijednosti električnih nagiba moraju biti postavljene po zadanom dizajnu kako je prikazano na primjeru sa slike 3.7
- na jedinicama osnovnog pojasa ne smije biti kritičnih alarma,
- VSWR vrijednosti moraju biti manje od 1,5 kako je prikazano na slici 3.8
- prostor ispred same antene mora biti raščišćen i potvrđen od strane ASP (eng. *authorized service provider*) tima.

```
12 > lget antenna electrical
=====
MO                               Attribute                               Value
=====
AntennaUnitGroup=B1-B3_1,AntennaNearUnit=B1-B3_1_R1,RetSubUnit=1 electricalAntennaTilt 30
AntennaUnitGroup=B1-B3_1,AntennaNearUnit=B1-B3_1_R2,RetSubUnit=1 electricalAntennaTilt 30
AntennaUnitGroup=B1-B3_1,AntennaNearUnit=B1-B3_1_Y1,RetSubUnit=1 electricalAntennaTilt 0
AntennaUnitGroup=B1-B3_1,AntennaNearUnit=B1-B3_1_Y2,RetSubUnit=1 electricalAntennaTilt 0
AntennaUnitGroup=B1-B3_2,AntennaNearUnit=B1-B3_2_R1,RetSubUnit=1 electricalAntennaTilt 30
AntennaUnitGroup=B1-B3_2,AntennaNearUnit=B1-B3_2_R2,RetSubUnit=1 electricalAntennaTilt 30
AntennaUnitGroup=B1-B3_2,AntennaNearUnit=B1-B3_2_Y1,RetSubUnit=1 electricalAntennaTilt 0
AntennaUnitGroup=B1-B3_2,AntennaNearUnit=B1-B3_2_Y2,RetSubUnit=1 electricalAntennaTilt 0
AntennaUnitGroup=B1-B3_3,AntennaNearUnit=B1-B3_3_R1,RetSubUnit=1 electricalAntennaTilt 30
AntennaUnitGroup=B1-B3_3,AntennaNearUnit=B1-B3_3_R2,RetSubUnit=1 electricalAntennaTilt 30
AntennaUnitGroup=B1-B3_3,AntennaNearUnit=B1-B3_3_Y1,RetSubUnit=1 electricalAntennaTilt 0
AntennaUnitGroup=B1-B3_3,AntennaNearUnit=B1-B3_3_Y2,RetSubUnit=1 electricalAntennaTilt 0
=====
Total: 12 MOs
```

Slika 3.7 Prikaz zadanih električnih tiltova

Kako bi se dobila vrijednost električnog nagiba u stupnjevima potrebno je ispisane vrijednosti `electricalAntennaTilt` parametra podijeliti sa 10 jer je njihova jedinica 0.1° . Nagib od 0 stupnjeva označava položaj latice okomit na površinu antene, a s povećanjem stupnja nagiba zračenje antene se usmjerava prema tlu.

FRU	;LNH	;BOARD	;RF	;BP	;TX (W/dBm)	;VSWR (RL)	;RX (dBm)
B1-B3_1	;BXP_2	;RRU449944B144B3C	;A	;11	;-	;1.24 (19.5)	;
B1-B3_1	;BXP_2	;RRU449944B144B3C	;B	;11	;-	;1.13 (24.3)	;
B1-B3_1	;BXP_2	;RRU449944B144B3C	;C	;11	;-	;1.26 (18.7)	;
B1-B3_1	;BXP_2	;RRU449944B144B3C	;D	;11	;-	;1.24 (19.3)	;
B1-B3_2	;BXP_4	;RRU449944B144B3C	;A	;11	;-	;1.22 (20.1)	;
B1-B3_2	;BXP_4	;RRU449944B144B3C	;B	;11	;-	;1.13 (24.1)	;
B1-B3_2	;BXP_4	;RRU449944B144B3C	;C	;11	;-	;1.19 (21.3)	;
B1-B3_2	;BXP_4	;RRU449944B144B3C	;D	;11	;-	;1.28 (18.3)	;
B1-B3_3	;BXP_3	;RRU449944B144B3C	;A	;11	;-	;1.31 (17.5)	;
B1-B3_3	;BXP_3	;RRU449944B144B3C	;B	;11	;-	;1.23 (19.7)	;
B1-B3_3	;BXP_3	;RRU449944B144B3C	;C	;11	;-	;1.27 (18.5)	;
B1-B3_3	;BXP_3	;RRU449944B144B3C	;D	;11	;-	;1.23 (19.9)	;
B8-B20-B28_1	;BXP_5	;RRU247924B824B2024B28BM01*	;A	;11	;-	;1.22 (20.1)	;
B8-B20-B28_1	;BXP_5	;RRU247924B824B2024B28BM01*	;B	;11	;-	;1.35 (16.6)	;
B8-B20-B28_1	;BXP_5	;RRU247924B824B2024B28BM01*	;C	;11	;-	;1.26 (18.7)	;
B8-B20-B28_1	;BXP_5	;RRU247924B824B2024B28BM01*	;D	;11	;-	;1.25 (19.0)	;
B8-B20-B28_2	;BXP_7	;RRU247924B824B2024B28BM01*	;A	;11	;-	;1.18 (21.5)	;
B8-B20-B28_2	;BXP_7	;RRU247924B824B2024B28BM01*	;B	;11	;-	;1.25 (19.0)	;
B8-B20-B28_2	;BXP_7	;RRU247924B824B2024B28BM01*	;C	;11	;-	;1.31 (17.4)	;
B8-B20-B28_2	;BXP_7	;RRU247924B824B2024B28BM01*	;D	;11	;-	;1.37 (16.1)	;
B8-B20-B28_3	;BXP_6	;RRU247924B824B2024B28BM01*	;A	;11	;-	;1.18 (21.6)	;
B8-B20-B28_3	;BXP_6	;RRU247924B824B2024B28BM01*	;B	;11	;-	;1.30 (17.6)	;
B8-B20-B28_3	;BXP_6	;RRU247924B824B2024B28BM01*	;C	;11	;-	;1.39 (15.7)	;
B8-B20-B28_3	;BXP_6	;RRU247924B824B2024B28BM01*	;D	;11	;-	;1.36 (16.4)	;

Slika 3.8 Prikaz vrijednosti VSWR

Nakon cjelokupne potvrde na RFST portalu se kreira nova aktivnost s nazivom stanice i sufiksom oznake „_D“ i oznakom rednog broja pokušaja testa. U aktivnost se dodaje datoteka koja sadrži IP adrese osnovnih pojasa čvorova zajedno s tehnologijom za koju se testiranje izvodi. Nakon kreiranja aktivnosti generira se i set naredbi koji je specifičan za svaku stanicu koja se testira. Test se pokreće preko SSH na zadanoj ENM platformi i test traje približno 20 min. Nakon završetka testiranja rezultati se automatski pohranjuju na ENM poslužitelj, te se preko lokalnog poslužitelja prebacuju na RFST test portal. Na RFST test portalu su prikazani detaljni rezultati za obradu, te rezultat prvog izvedenog testa prikazuje zadovoljavajuće rezultate, kako je prikazano na slici 3.9. Osim osnovnih vrijednosti PUCCH ili PUSCH na rezultatima se prikazuju i vrijednosti grana (eng. *branch*) koje predstavljaju konekciju između antene i RRU (eng. *Remote Radio Unit*). Vrijednosti rezultata na granama ne utječu na prolaznost sveukupnog rezultata za PIM, ali su ključne za neke detaljne analize stanice.

SITE: ______D

MAKE ZIP FILES

CHARTS | ALARMS | BRANCH CONFIGURATION | EVENTS | **OBSERVATIONS** | LTE-ASSESS | NR-ASSESS

(click on hyperlinks in the table to view the history of the site/node/cell/branch)

Site	Tech	Node	Cell	Report	Result	Branch (2G/3G) PUSCH/PUCCH (4G)	fcdDL	Baseline Period	High Tx Period	Delta	Branch Delta Baseline Period	Branch Delta Tx Period	Baseline Observation	High Tx Observation
			1	Report	PASS	1_RX_PUSCH	1850	-121.091	-121.083	0.008	0	0		
			1	Report	PASS	1_RX_PUCCH	1850	-120.88	-120.792	0.088	0	0		
			1	Report	PASS	1_RX_1	1850	0	0	0.001	-120.888	-120.888		
			1	Report	PASS	1_RX_2	1850	0	0	0.052	-120.753	-120.701		
			1	Report	PASS	1_RX_3	1850	0	0	-0.009	-120.897	-120.908		
			1	Report	PASS	1_RX_4	1850	0	0	0.055	-120.88	-120.806		
			1	Report	PASS	1_BranchDelta					0.2	0.2		
			3	Report	PASS	3_RX_PUSCH	100	-120.089	-120.022	0.048	0	0		
			3	Report	PASS	3_RX_PUCCH	100	-120.598	-120.385	0.213	0	0		
			3	Report	PASS	3_RX_1	100	0	0	0.488	-120.021	-119.553		
			3	Report	PASS	3_RX_2	100	0	0	-0.041	-120.254	-120.295		
			3	Report	PASS	3_RX_3	100	0	0	0.524	-120.225	-119.701		
			3	Report	PASS	3_RX_4	100	0	0	-0.114	-120.32	-120.434		
			3	Report	PASS	3_BranchDelta					0.3	0.3		

Slika 3.9 Lista pojedinačnih rezultata ćelija za RFST

Nakon obrade rezultata ASP tim se obavještava o rezultatima PIM testa. Ako rezultati testa nisu zadovoljavajući, timu se prosljeđuje naputak o inspekciji elemenata sustava, te u slučaju da je sve u redu daljinski se mijenja električni nagib glavnog snopa antene. Prije same promjene električnog nagiba glavnog snopa antene, odnosno postavljanja RET stupnja, bitno je provjeriti dozvoljene vrijednosti za minimalno/maksimalno postavljanje nagiba, kako je prikazano na slici 3.10.

```

12 > get AntennaUnitGroup=B1-B3_1,AntennaNearUnit=B1-B3_1_R1,RetSubUnit=1

=====
1423 Equipment=1,AntennaUnitGroup=B1-B3_1,AntennaNearUnit=B1-B3_1_R1,RetSubUnit=1
=====
availabilityStatus i[0] =
calibrationStatus 0 (UNKNOWN)
configuredAisgRetVersion Struct{3}
>>> 1.majorVersion = 0
>>> 2.minorVersion = 0
>>> 3.releaseVersion = 2
electricalAntennaTilt 30
iuantAntennaBearing 65535
iuantAntennaModelNumber 2I65R17M18J-LL
iuantAntennaOperatingBand 18562
iuantAntennaOperatingGain i[4] = 170 170 170 170
iuantAntennaSerialNumber CA22B0005352
iuantBaseStationId
iuantInstallationDate
iuantInstallersId
iuantSectorId
maxTilt 120
minTilt 20
operationalState 1 (ENABLED)

```

Slika 3.10 Prikaz minimalne i maksimalne vrijednosti tilta

Nakon promjene RET stupnja ponovno se kreira aktivnost sa sufiksom „_D2“ te se pokreće RFST test i nakon završetka se rezultati obrađuju na isti način.

3.4. Testiranje prijenosnim mjerim uređajem

RFST za jednu stanicu se provodi nekoliko puta s različitim parametrima ako prethodni rezultat nije zadovoljavajući. Pored promjene električnih tiltova antena bazne stanice, pri daljinskom testiranju PIM-a pomaže i zaključavanje ćelija (onemogućavanje odašiljanja signala) frekvencija 700 ili 800 MHz. Ako vrijednosti PUCCH i PUSCH budu u dozvoljenim granicama nakon zaključavanja jedne od navedenih frekvencija razlog PIM-a je miješanje npr. 700+800 frekvencija uzrokovanih vanjskim smetnjama.

U slučajevima kada testiranje na daljinu ne daje zadovoljavajuće rezultate u niti jednom slučaju, problemu nastanka PIM-a se pristupa provođenjem mjerenja na lokaciji bazne stanice. Mjerenje na lokaciji se izvodi pomoću prijenosnih uređaja za PIM testiranje, slika 3.11.



Slika 3.11 Prijenosni uređaj za mjerenje PIM-a

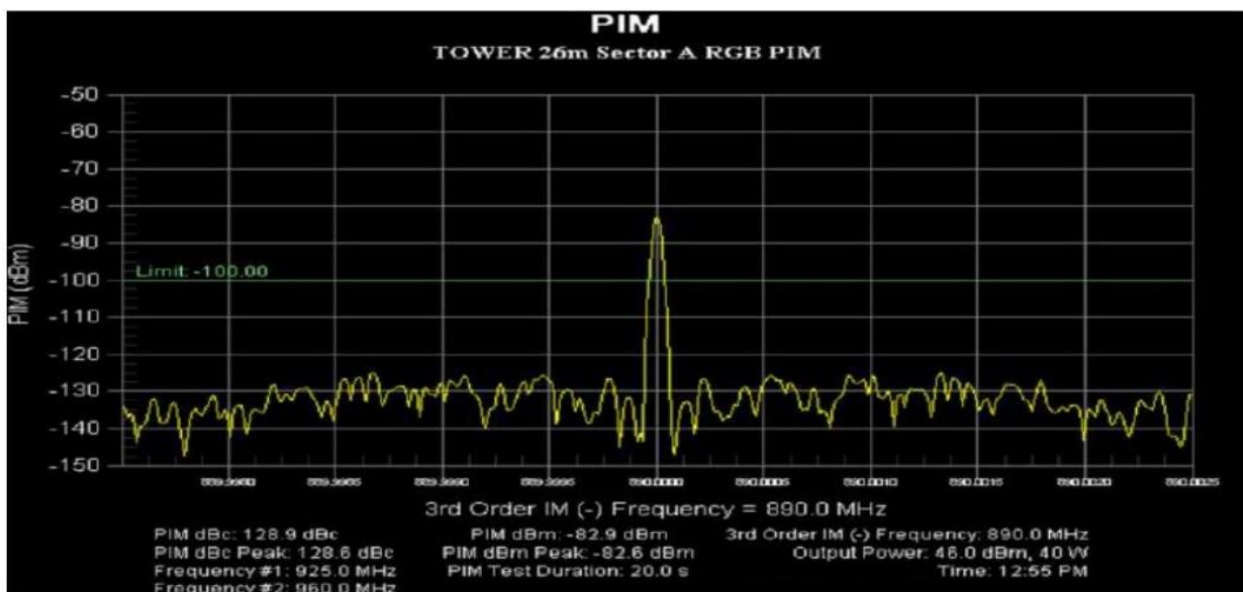
Mjerenje PIM-a prijenosnim uređajem je znatno složeniji proces zbog potrebe za pristupom svim elementima RF lanca i prekida dostupnosti ćelija korisnicima. Sam uređaj za mjerenje je jako skup, a pored ekonomskog segmenta bitno je naglasiti da se uređaji dodatno dijele po frekvencijskim pojasevima za koje mogu izvršiti testiranje. Zato je za testiranje jedne instalacije potrebno koristi više uređaja.

Tri su osnovne vrste testa koje nudi prijenosni mjerni uređaj:

1. Reflektivno ili povratno testiranje (eng. *reflective testing*) na fiksnim frekvencijama
2. Ispitivanje brišućim signalom (eng. *sweeping signal testing*)

3. Udaljenost do problema (eng. *Distance To Fault – DTF*)

Na slici 3.12 prikazan je rezultat reflektivnog testiranja mjernim uređajem. Pri reflektivnom testiranju uređaj šalje dva testna signala u sustav, te na isti priključak prima reflektirane signale koji potencijalno mogu sadržavati PIM produkte. Često problemi nastaju kada je velika duljina električnog kabla kojim prolazi mjerni signal jer se povećava vjerojatnost nastanka interferencije između odaslanih i reflektiranih valova. Zbog toga je potrebno ponoviti testiranje nekoliko puta s promjenom frekvencija ulaznih signala.

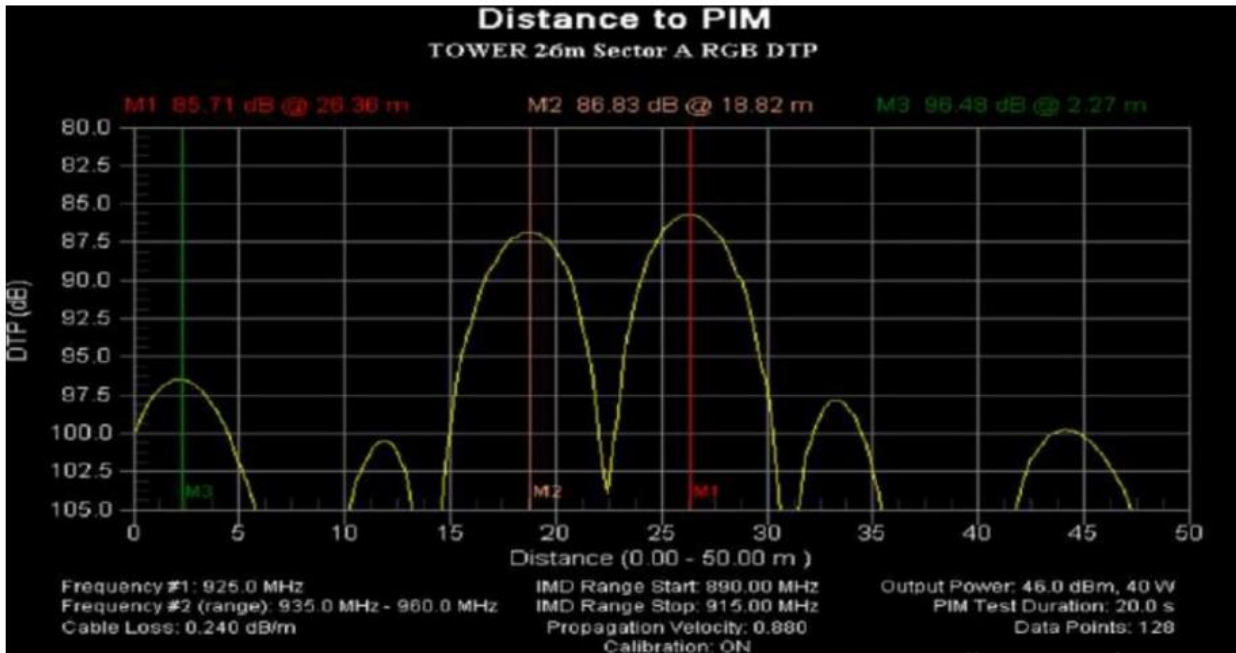


Slika 3.12 Primjer detekcije PIM produkta 3. reda reflektivnim testiranjem

Mjerni uređaji koji imaju mogućnost promjene frekvencije testnog signala omogućuju provedbu testiranja s brišućim (eng. *Sweep*) signalom. Takvo mjerenje omogućuje fiksno održavanje početne frekvencije pri čemu se frekvencija drugog testnog signala mijenja tako da se prođe cijeli definirani pojas. Kod ovog mjerenja PIM signal se predstavlja vektorskom sumom signala na svim frekvencijama intermodulacijske distorzije (eng. *InterModulation Distortion – IMD*).

Pomoću DTF mjerenja moguće je izolirati PIM probleme sa zadovoljavajuće dobrim rezultatom procjene udaljenosti PIM izvora i mjernog uređaja, kako je prikazano na primjeru sa slike 3.13. S dobivenom informacijom moguće je odrediti potencijalne elemente koji stvaraju PIM produkte. Također je bitno naglasiti da je s većom udaljenosti elemenata sustava moguće točnije odrediti lokaciju neispravnog elementa. Učinkovitost ovog mjerenja je relativna jer je nepouzdana u

određivanju PIM-a van sustava zbog kašnjenja na elementima i zbog kašnjenja samog signala, no u pojedinim slučajevima može biti od značajne pomoći.



Slika 3.13 Primjer rezultata mjerenja udaljenosti od PIM izvora

4. ANALIZA REZULTATA TESTA

4.1. Promjena električnog nagiba antene

Na primjeru nove bazne stanice će biti prikazan kompletna analiza PIM testiranja. Nakon integracije i aktivacije bazne stanice u sustav potrebno je provjeriti osnovne zahtjeve prije početka RFST testa.

Prvi, ali i osnovni korak prije početka RFST je provjera aktivnosti ćelija same bazne stanice. Bazna stanica koristi frekvencije 1800, 2100 i 2600 MHz (LTE i 5G), te frekvencije 700, 800 i 900 MHz (LTE i GSM). Na slici 4.1 je vidljivo kako su na frekvencijama 1800, 2100 i 2600 sve 5G i LTE ćelije aktivne, dok se na slikama 4.2 i 4.3 vidi kako su na frekvencijama 700, 800 i 900 sve LTE i GSM ćelije također aktivne.

```
> st cell
```

Proxy	Adm State	Op. State	MO	
43	1 (UNLOCKED)	1 (ENABLED)	ENodeBFunction=1,EUtranCellFDD=12	0
119	1 (UNLOCKED)	1 (ENABLED)	ENodeBFunction=1,EUtranCellFDD=12	1
203	1 (UNLOCKED)	1 (ENABLED)	ENodeBFunction=1,EUtranCellFDD=12	3
285	1 (UNLOCKED)	1 (ENABLED)	ENodeBFunction=1,EUtranCellFDD=12	0
361	1 (UNLOCKED)	1 (ENABLED)	ENodeBFunction=1,EUtranCellFDD=12	1
441	1 (UNLOCKED)	1 (ENABLED)	ENodeBFunction=1,EUtranCellFDD=12	3
1194	1 (UNLOCKED)	1 (ENABLED)	GNBDUFunction=1,NRCellDU=11	5
1196	1 (UNLOCKED)	1 (ENABLED)	GNBDUFunction=1,NRCellDU=11	5

Total: 8 MOs

Slika 4.1 Prikaz aktivnih LTE i 5G ćelija na frekvencijama 1800, 2100 i 2600 MHz

```
> st cell
```

Proxy	Adm State	Op. State	MO	
50	1 (UNLOCKED)	1 (ENABLED)	ENodeBFunction=1,EUtranCellFDD=13	2
137	1 (UNLOCKED)	1 (ENABLED)	ENodeBFunction=1,EUtranCellFDD=13	7
217	1 (UNLOCKED)	1 (ENABLED)	ENodeBFunction=1,EUtranCellFDD=13	2
302	1 (UNLOCKED)	1 (ENABLED)	ENodeBFunction=1,EUtranCellFDD=13	7
497	1 (UNLOCKED)	1 (ENABLED)	ENodeBFunction=1,NbIotCell=13	8
500	1 (UNLOCKED)	1 (ENABLED)	ENodeBFunction=1,NbIotCell=13	8

Total: 6 MOs

Slika 4.2 Prikaz aktivnih LTE ćelija na 700, 800 i 900 MHz

```

> get . abistsst
-----
MO                               Attribute                               Value
-----
GsmSector=9_1,Trx=0             abisTsState                            i[8] = 2 2 2 2 2 2 2 2 (ENABLED ENABLED ENABLED ENABLED ENABLED ENABLED ENABLED ENABLED)
GsmSector=9_2,Trx=0             abisTsState                            i[8] = 2 2 2 2 2 2 2 2 (ENABLED ENABLED ENABLED ENABLED ENABLED ENABLED ENABLED ENABLED)
-----
Total: 2 MOs

```

Slika 4.3 Prikaz aktivnih GSM ćelija

Provjera koeficijenta stojnih valova, odnosno VSWR se može provesti tek nakon aktivacije ćelija. Vrijednost koeficijenta ne smije prelaziti 1,5, što u primjeru bazne stanice nije slučaj koji prikazuju slike 4.4 za MB i slika 4.5 za LB.

```

-----
FRU                               ;LNH   ;BOARD                               ;RF   ;BP   ;TX (W/dBm) ;VSWR (RL) ;RX
-----
B1-B3_1                          ;BXP_2 ;RRU449944B144B3C                   ; A   ;11   ;-           ;1.27 (18.6) ;
B1-B3_1                          ;BXP_2 ;RRU449944B144B3C                   ; B   ;11   ;-           ;1.32 (17.1) ;
B1-B3_1                          ;BXP_2 ;RRU449944B144B3C                   ; C   ;11   ;-           ;1.35 (16.5) ;
B1-B3_1                          ;BXP_2 ;RRU449944B144B3C                   ; D   ;11   ;-           ;1.25 (19.2) ;
B1-B3_2                          ;BXP_3 ;RRU449944B144B3C                   ; A   ;11   ;-           ;1.20 (20.8) ;
B1-B3_2                          ;BXP_3 ;RRU449944B144B3C                   ; B   ;11   ;-           ;1.11 (25.6) ;
B1-B3_2                          ;BXP_3 ;RRU449944B144B3C                   ; C   ;11   ;-           ;1.22 (20.0) ;
B1-B3_2                          ;BXP_3 ;RRU449944B144B3C                   ; D   ;11   ;-           ;1.19 (21.2) ;
B7_1                             ;BXP_5 ;RRU4415B7                           ; A   ;11   ;-           ;1.05 (32.7) ;
B7_1                             ;BXP_5 ;RRU4415B7                           ; B   ;11   ;-           ;1.10 (26.7) ;
B7_1                             ;BXP_5 ;RRU4415B7                           ; C   ;11   ;-           ;1.24 (19.3) ;
B7_1                             ;BXP_5 ;RRU4415B7                           ; D   ;11   ;-           ;1.17 (22.1) ;
B7_2                             ;BXP_4 ;RRU4415B7                           ; A   ;11   ;-           ;1.16 (22.4) ;
B7_2                             ;BXP_4 ;RRU4415B7                           ; B   ;11   ;-           ;1.16 (22.4) ;
B7_2                             ;BXP_4 ;RRU4415B7                           ; C   ;11   ;-           ;1.06 (31.2) ;
B7_2                             ;BXP_4 ;RRU4415B7                           ; D   ;11   ;-           ;1.13 (24.3) ;
B8-B20-B28_1                    ;BXP_7 ;RRU247924B824B2024B28BM01*        ; A   ;11   ;-           ;1.21 (20.5) ;
B8-B20-B28_1                    ;BXP_7 ;RRU247924B824B2024B28BM01*        ; B   ;11   ;-           ;1.15 (23.3) ;
B8-B20-B28_1                    ;BXP_7 ;RRU247924B824B2024B28BM01*        ; C   ;11   ;-           ;1.07 (29.0) ;
B8-B20-B28_1                    ;BXP_7 ;RRU247924B824B2024B28BM01*        ; D   ;11   ;-           ;1.06 (30.5) ;
B8-B20-B28_2                    ;BXP_6 ;RRU247924B824B2024B28BM01*        ; A   ;11   ;-           ;1.15 (23.0) ;
B8-B20-B28_2                    ;BXP_6 ;RRU247924B824B2024B28BM01*        ; B   ;11   ;-           ;1.14 (23.7) ;
B8-B20-B28_2                    ;BXP_6 ;RRU247924B824B2024B28BM01*        ; C   ;11   ;-           ;1.10 (26.5) ;
B8-B20-B28_2                    ;BXP_6 ;RRU247924B824B2024B28BM01*        ; D   ;11   ;-           ;1.04 (34.0) ;
-----
WARNING: VSWR Antenna Supervision is incorrectly configured, which will impact Fault/Alarm
Please set the vswrSupervision parameters in the corresponding FreqBandData MOs.
-----
> 

```

Slika 4.4 Prikaz vrijednosti VSWR za LTE i 5G ćelija na frekvencijama 1800, 2100 i 2600 MHz

FRU	;LNH	;BOARD	;RF	;BP	;TX (W/dBm)	;VSWR (RL)	;RX
B8-B20-B28_1	;BXP_2	;RRU247924B824B2024B28BM01*	;A	;11	;-	;1.13 (24.4)	;
B8-B20-B28_1	;BXP_2	;RRU247924B824B2024B28BM01*	;B	;11	;-	;1.17 (21.9)	;
B8-B20-B28_1	;BXP_2	;RRU247924B824B2024B28BM01*	;C	;11	;-	;1.27 (18.5)	;
B8-B20-B28_1	;BXP_2	;RRU247924B824B2024B28BM01*	;D	;11	;-	;1.24 (19.3)	;
B8-B20-B28_2	;BXP_3	;RRU247924B824B2024B28BM01*	;A	;11	;-	;1.17 (22.1)	;
B8-B20-B28_2	;BXP_3	;RRU247924B824B2024B28BM01*	;B	;11	;-	;1.16 (22.7)	;
B8-B20-B28_2	;BXP_3	;RRU247924B824B2024B28BM01*	;C	;11	;-	;1.23 (19.6)	;
B8-B20-B28_2	;BXP_3	;RRU247924B824B2024B28BM01*	;D	;11	;-	;1.29 (18.0)	;

Slika 4.5 Prikaz vrijednosti VSWR za LTE ćelija na 700, 800 i 900 MHz

Zadnji korak provjere prije RFST testa je provjera jesu li električki nagibi antene postavljeni kao što su zadani u dokumentaciji, a način spajanja RET-ova ovisi od operatea. Na slici 4.6 je prikaz postavljenih i konfiguriranih vrijednosti RET-ova.

```

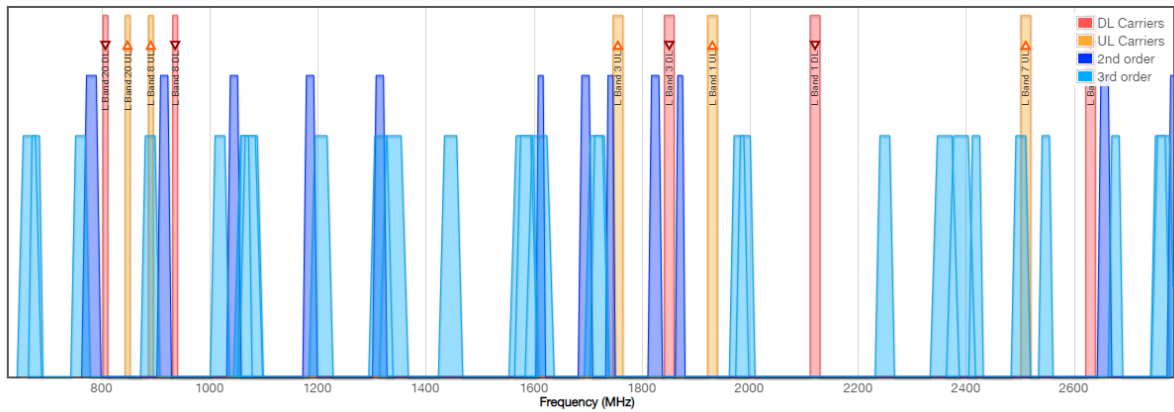
lget antenna electrical
=====
MO                               Attribute                               Value
=====
AntennaUnitGroup=B1-B3_1,AntennaNearUnit=B1-B3_1_R1,RetSubUnit=1 electricalAntennaTilt 60
AntennaUnitGroup=B1-B3_1,AntennaNearUnit=B1-B3_1_R2,RetSubUnit=1 electricalAntennaTilt 60
AntennaUnitGroup=B1-B3_1,AntennaNearUnit=B1-B3_1_Y1,RetSubUnit=1 electricalAntennaTilt 60
AntennaUnitGroup=B1-B3_1,AntennaNearUnit=B1-B3_1_Y2,RetSubUnit=1 electricalAntennaTilt 60
AntennaUnitGroup=B1-B3_2,AntennaNearUnit=B1-B3_2_R1,RetSubUnit=1 electricalAntennaTilt 50
AntennaUnitGroup=B1-B3_2,AntennaNearUnit=B1-B3_2_R2,RetSubUnit=1 electricalAntennaTilt 50
AntennaUnitGroup=B1-B3_2,AntennaNearUnit=B1-B3_2_Y1,RetSubUnit=1 electricalAntennaTilt 50
AntennaUnitGroup=B1-B3_2,AntennaNearUnit=B1-B3_2_Y2,RetSubUnit=1 electricalAntennaTilt 50
=====
Total: 8 MOs

```

Slika 4.6 Prikaz zadanih vrijednosti električnih tiltova za baznu stanicu

Nakon izvršenja prvog RFST-a rezultat je moguće prikazati u PIM kalkulatoru koji daje grafički prikaz PIM produkata i postojećih odašiljačkih i prijemničkih kanala. Postavke PIM kalkulatora su definirane prema parametrima mreže kupca, te se mogu vidjeti utjecaji 2. i 3. reda PIM produkata.

Grafički prikaz PIM kalkulatora za testiranu stanicu prikazan je na slici 4.7 i može se vidjeti prikaz kritičnih frekvencija na UL na kojima može nastati PIM produkt. 2. red stvara produkt na frekvenciji oko 1741,1 MHz, dok 3. red stvara produkt na frekvencijama oko približno 890,1 MHz i 2510,0 MHz, kako je zapisano u stupcu eng. *Center (MHz)*. Stupac eng. *Impact* predstavlja frekvenciju na kojoj se može očekivati pojava PIM-a. Također za svaku očekivanu frekvenciju, na kojoj se pojavljuje PIM, može se vidjeti koje frekvencije stvaraju PIM produkt iz stupca eng. *Inputs*.



Note 1: Each PIM product is listed only once. It is possible that the same product can be generated by a different set of inputs, which will not be listed.
 Note 2: Each PIM product only lists a single 'victim'. It may impact other additional UL carriers, check the chart for details.

Order	Inputs	Center (MHz)	Bandwidth (MHz)	Impact	Contributors
2	+1x806.0 +1x935.1	1741.1	18.0	2nd order PIM product in L Band 3 UL (1755.0 MHz)	L Band 20 DL L Band 8 DL
3	-1x806.0 -1x935.1 +1x2630.0	888.9	36.0	3rd order PIM product in L Band 8 UL (890.1 MHz)	L Band 20 DL L Band 8 DL L Band 7 DL
3	+1x806.0 -1x935.1 +1x2630.0	2500.9	36.0	3rd order PIM product in L Band 7 UL (2510.0 MHz)	L Band 20 DL L Band 8 DL L Band 7 DL

Slika 4.7 Prikaz vrijednosti PIM kalkulatora za baznu stanicu

Na slici 4.8 je prikazan negativan rezultat RFST testa, označen crvenom bojom, za ćeliju na frekvenciji od 900 MHz što je u skladu s rezultatima PIM kalkulatora. Kanalu na 900 MHz kod ovog operatera dodijeljen je posljednji broj ćelije, što je u ovom slučaju „7“. Kako je prethodno naglašeno potrebno je analizirati vrijednosti PUCCH i PUSCH. Prema graničnim vrijednostima interferencije, koja je zadana od strane kupca (tablica 3.1), rezultat za PUCCH je nezadovoljavajući. Kod povećanja prijenosne snage interferencija se povećala sa -105,843 dBm na -101,924 dBm, što je iznad graničnih vrijednosti. Prikazana je i vrijednost PUSCH-a koja daje zadovoljavajuće rezultate za frekvenciju od 900 MHz, ali bez obzira na to sveukupni test ne daje stopostotno prolazne rezultate.

SITE: _____ _D_1

MAKE ZIP FILES

CHARTS ALARMS BRANCH CONFIGURATION EVENTS OBSERVATIONS LTE-ASSESS NR-ASSESS

(click on hyperlinks in the table to view the history of the site/node/cell/branch)

Site	Tech Node	Cell	Report	Result	Branch (2G/3G) PUSCH/PUCCH (4G)	fcnDL	Baseline Period	High Tx Period	Delta	Branch Delta Baseline Period	Branch Delta Tx Period	Baseline Observation
					T_RX_PUSCH	3551	-105.843	-101.924	3.919	0	0	
			Report	Fail	T_RX_PUSCH	3551	-112.989	-106.175	6.814	0	0	
					T_RX_PUSCH	3551	0	0	7.186	-114.22	-107.054	
					T_RX_PUSCH	3551	0	0	6.667	-113.447	-106.78	Absolute Threshold Exceeded(> -114)
					T_RX_PUSCH	3551	0	0	6.422	-116.383	-109.961	
					T_RX_PUSCH	3551	0	0	6.49	-115.649	-109.159	

Slika 4.8 Prikaz ćelije na kojoj rezultat RFST-a nije zadovoljen za baznu stanicu

Zbog prevelikog PIM-a potrebno je analizirati prostor ispred antene kako bi se pronašao potencijalni uzrok negativnog rezultata testa. Na slici 4.9 je prikazan pogled antene ispred kojeg se nalazi metalni stup na kojem se nalazi antena drugog operatera što ujedno predstavlja i najveći potencijalni uzrok nastanka PIM-a.



Slika 4.9 Antena drugog operatera koji uzrokuje nastanak PIM-a na baznoj stanici

Budući da se antena koja stvara PIM nalazi na vrhu metalnog stupa, promjena električnih tiltova antena bazne postaje koja se testira bi trebala dati zadovoljavajuće rezultate idućeg RFST testa. Postavljanjem maksimalnog električnog tilta smjer maksimalnog zračenja antene će biti pod većim

kutom prema tlu u odnosu na smjer prema anteni drugog operatera, čime se smanjuje utjecaj te antene odnosno snaga PIM produkata generiranih zbog nje.

Kako bi se električni tiltovi pravilno odredili potrebno je prvo provjeriti dozvoljenu vrijednost električnih tiltova, što je dano na slici 4.10. Budući da svaki RET ne mora imati istu vrijednost maksimalnih ili minimalnih tiltova, kao ni istu postavljenu vrijednost, potrebno je provjeriti vrijednost tiltova za sve RET-ove iz podataka prikazanih na slici 4.11.

```

get AntennaUnitGroup=B1-B3_1,AntennaNearUnit=B1-B3_1_R1,RetSubUnit=1

=====
781                               Equipment=1,AntennaUnitGroup=B1-B3_1,AntennaNearUnit=B1-B3_1_R1,RetSubUnit=1
=====
availabilityStatus                 i[0] =
calibrationStatus                  0 (UNKNOWN)
configuredAisgRetVersion           Struct{3}
  >>> 1.majorVersion = 0
  >>> 2.minorVersion = 0
  >>> 3.releaseVersion = 2
electricalAntennaTilt              60
iuantAntennaBearing                65535
iuantAntennaModelNumber            2I65R17M18J-LL
iuantAntennaOperatingBand          18562
iuantAntennaOperatingGain          i[4] = 170 170 170 170
iuantAntennaSerialNumber           CA22B0005440
iuantBaseStationId
iuantInstallationDate
iuantInstallersId
iuantSectorId
maxTilt                             120
minTilt                             20

```

Slika 4.10 Prikaz vrijednosti minimalnih i maksimalnih tiltova za jedan RET

```

hget . iuantAntennaModelNumber|maxTilt

..
=====
MO                               iuantAntennaModelNumber maxTilt
=====
AntennaUnitGroup=B1-B3_1,AntennaNearUnit=B1-B3_1_R1,RetSubUnit=1 2I65R17M18J-LL      120
AntennaUnitGroup=B1-B3_1,AntennaNearUnit=B1-B3_1_R2,RetSubUnit=1 2I65R17M18J-LR      120
AntennaUnitGroup=B1-B3_1,AntennaNearUnit=B1-B3_1_Y1,RetSubUnit=1 2I65R17M18J-HL       80
AntennaUnitGroup=B1-B3_1,AntennaNearUnit=B1-B3_1_Y2,RetSubUnit=1 2I65R17M18J-HR       80
AntennaUnitGroup=B1-B3_2,AntennaNearUnit=B1-B3_2_R1,RetSubUnit=1 2I65R17M18J-LL      120
AntennaUnitGroup=B1-B3_2,AntennaNearUnit=B1-B3_2_R2,RetSubUnit=1 2I65R17M18J-LR      120
AntennaUnitGroup=B1-B3_2,AntennaNearUnit=B1-B3_2_Y1,RetSubUnit=1 2I65R17M18J-HL       80
AntennaUnitGroup=B1-B3_2,AntennaNearUnit=B1-B3_2_Y2,RetSubUnit=1 2I65R17M18J-HR       80
=====
Total: 8 MOs
Added 8 MOs to group: hget_group

```

Slika 4.11 Prikaz dozvoljenih maksimalnih vrijednosti tiltova antenae baznu stanice

Prije početka novog RFST-a potrebno je provjeriti jesu li dobro definirani novi električni tiltovi, (slika 4.12), odnosno jesu li jednaki (ili manji) od maksimalno dozvoljenih, te definirati novu aktivnost za RFST bazne stanice.

```

lget antenna electrical

=====
MO                               Attribute                               Value
=====
AntennaUnitGroup=B1-B3_1,AntennaNearUnit=B1-B3_1_R1,RetSubUnit=1 electricalAntennaTilt 120
AntennaUnitGroup=B1-B3_1,AntennaNearUnit=B1-B3_1_R2,RetSubUnit=1 electricalAntennaTilt 120
AntennaUnitGroup=B1-B3_1,AntennaNearUnit=B1-B3_1_Y1,RetSubUnit=1 electricalAntennaTilt 80
AntennaUnitGroup=B1-B3_1,AntennaNearUnit=B1-B3_1_Y2,RetSubUnit=1 electricalAntennaTilt 80
AntennaUnitGroup=B1-B3_2,AntennaNearUnit=B1-B3_2_R1,RetSubUnit=1 electricalAntennaTilt 120
AntennaUnitGroup=B1-B3_2,AntennaNearUnit=B1-B3_2_R2,RetSubUnit=1 electricalAntennaTilt 120
AntennaUnitGroup=B1-B3_2,AntennaNearUnit=B1-B3_2_Y1,RetSubUnit=1 electricalAntennaTilt 80
AntennaUnitGroup=B1-B3_2,AntennaNearUnit=B1-B3_2_Y2,RetSubUnit=1 electricalAntennaTilt 80
=====
Total: 8 MOs

```

Slika 4.12 Provjera postavljenih maksimalnih vrijednosti električnog tilta

Nakon izvršenja ponovnog RFST-a rezultati su pokazali stopostotan uspjeh prolaska testa nakon promjene električkih titlova. Na slici 4.13 je prikazana ćelija koja koristi kanal frekvencije 900 MHz sa zadovoljavajućim rezultatima za PUSCH i PUCCH, koja je sa početnim zadanim električnim tiltovima dala neprolazan rezultat.

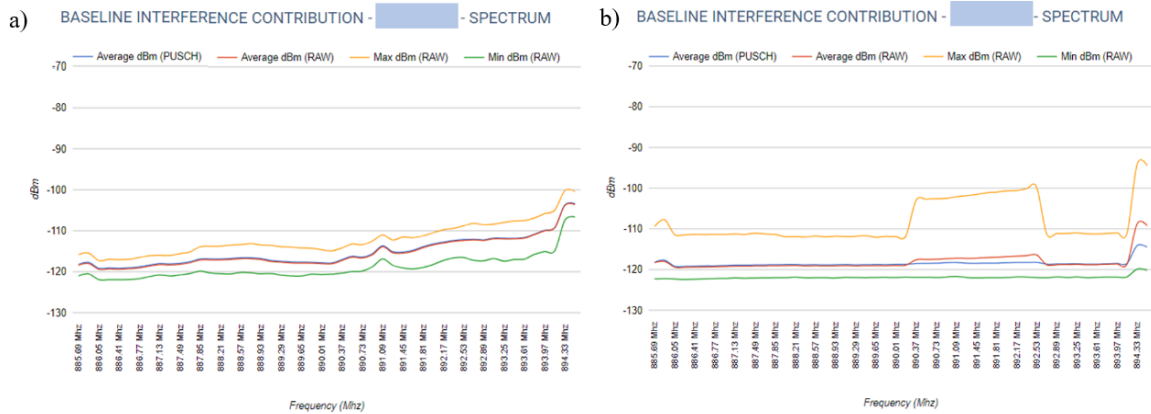
MO	Attribute	Value	MO	Attribute	Value	MO	Attribute	Value	MO	Attribute	Value
L	Report	PASS		7_RX_PUSCH	3551		-118.376	-113.308	5.07	0	0
				7_RX_PUCCH	3551		-116.597	-111.247	5.35	0	0

Slika 4.13 Prikaz zadovoljavajućeg rezultat RFST-a na ćeliji zbog koje je testiranje ponovljeno

Analiza RFST-a omogućuje detaljan pregled rezultata za svaku pojedinu ćeliju. Grafovi LTE spektra dani na slici 4.14 prikazuju prosječne vrijednosti interferenciji za osnovnu razinu odašiljačke snage u frekvencijskoj domeni. Toplinske mape na slici 4.15 predstavljaju prikaz interferencije tijekom vremena, gdje je razina interferencije u dBm predstavljena bojom pojedinog PRB-a (veza boja i razine interferencije je dana na slici 4.16). Na lijevoj strani s oznakom a) su prikazani rezultati ćelija koje su dale nezadovoljavajuće rezultate, dok su na desnoj strani s oznakom b) prikazani zadovoljavajući rezultati iste ćelije postignuti nakon promjene električnog tilta antene.

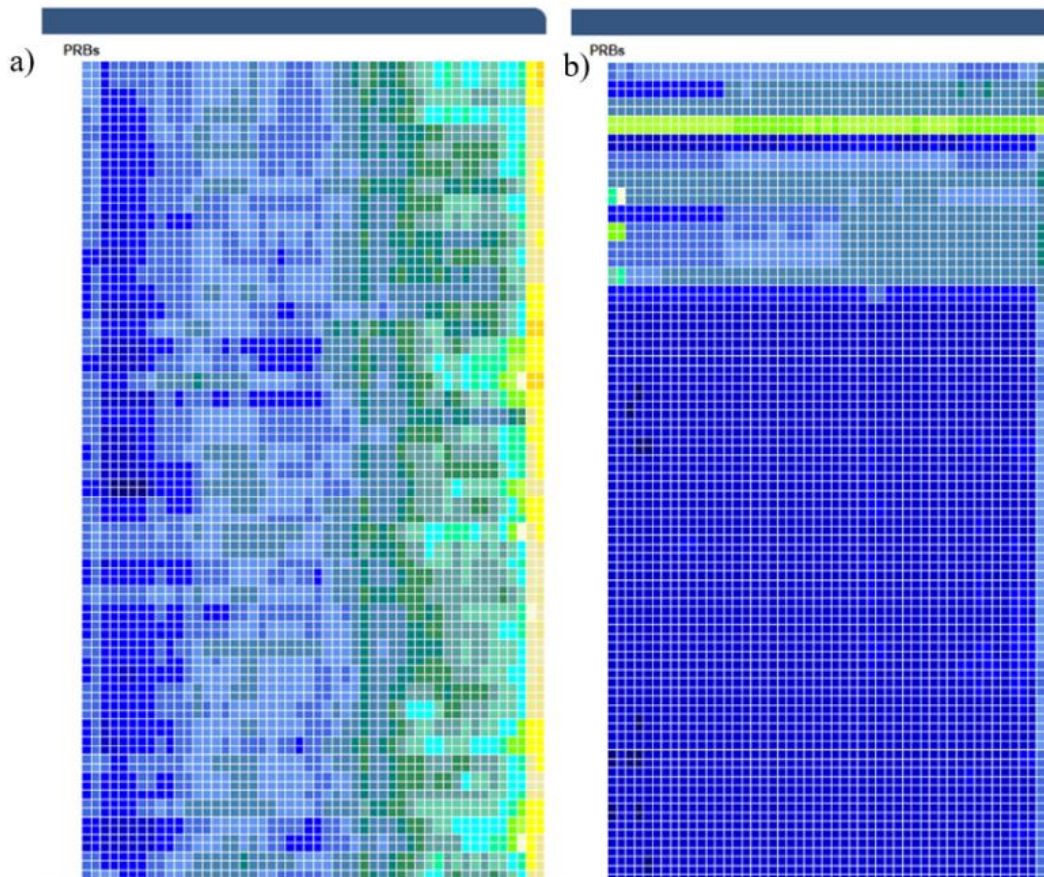
Lijevi graf sa slike 4.14 a) pokazuje kako s porastom frekvencije raste i maksimalna i prosječna razina prijemnog signala, što ukazuje na povećanje interferencije na višim frekvencijama i tijekom slabog prometa pri osnovnoj razini snage. Pri tome je prosječna snaga, koja je relevantna za ocjenu razine interferencije, na najvišim prikazanim frekvencijama iznad dozvoljene snage. Isto se može zaključiti iz pokaza na toplinskoj mapi na slici 4.15 a) gdje se na krajnje desnoj strani mape značajno mijenja boja PRB-ova iznad -106 dBm. Na grafu na slici 4.14 b) se vidi povećanje

maksimalne vrijednosti snage prijemnog signala u dijelu frekvencijskog spektra, ali prosječna razina snage svih PRB-ova nigdje ne prelazi dozvoljenu granicu od -106 dBm. Prosječna vrijednost snage PUSCH-a je na svim frekvencijama u dozvoljenim granicama, što znači da se povećanje interferencije pojavilo samo u nekim trenucima. Na toplinskoj mapi se također vidi da su boje PRB-ova na svim vremenskim intervalima zadovoljavajuće vrijednosti.



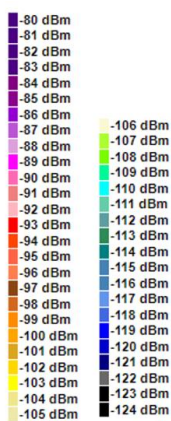
Slika 4.14 Razine prijemnog signala tijekom slabog prometa

a) nezadovoljavajući rezultati b) zadovoljavajući rezultati postignuti promjenom tilta antene



Slika 4.15 Toplinske mape s prikazom PRB u vremenu tijekom slabog prometa

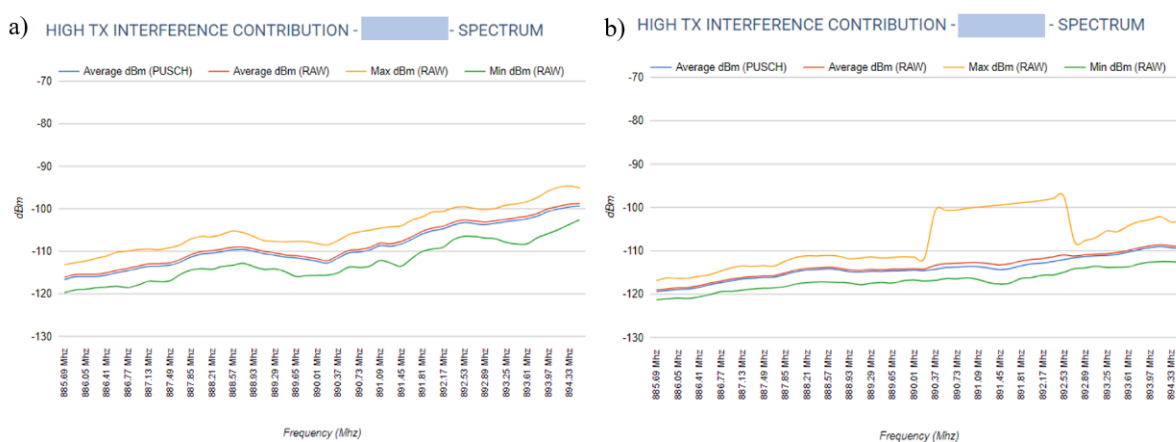
a) nezadovoljavajući rezultati b) zadovoljavajući rezultati postignuti promjenom tilta antene



Slika 4.16 Oznake boje prema vrijednosti signala u dBm

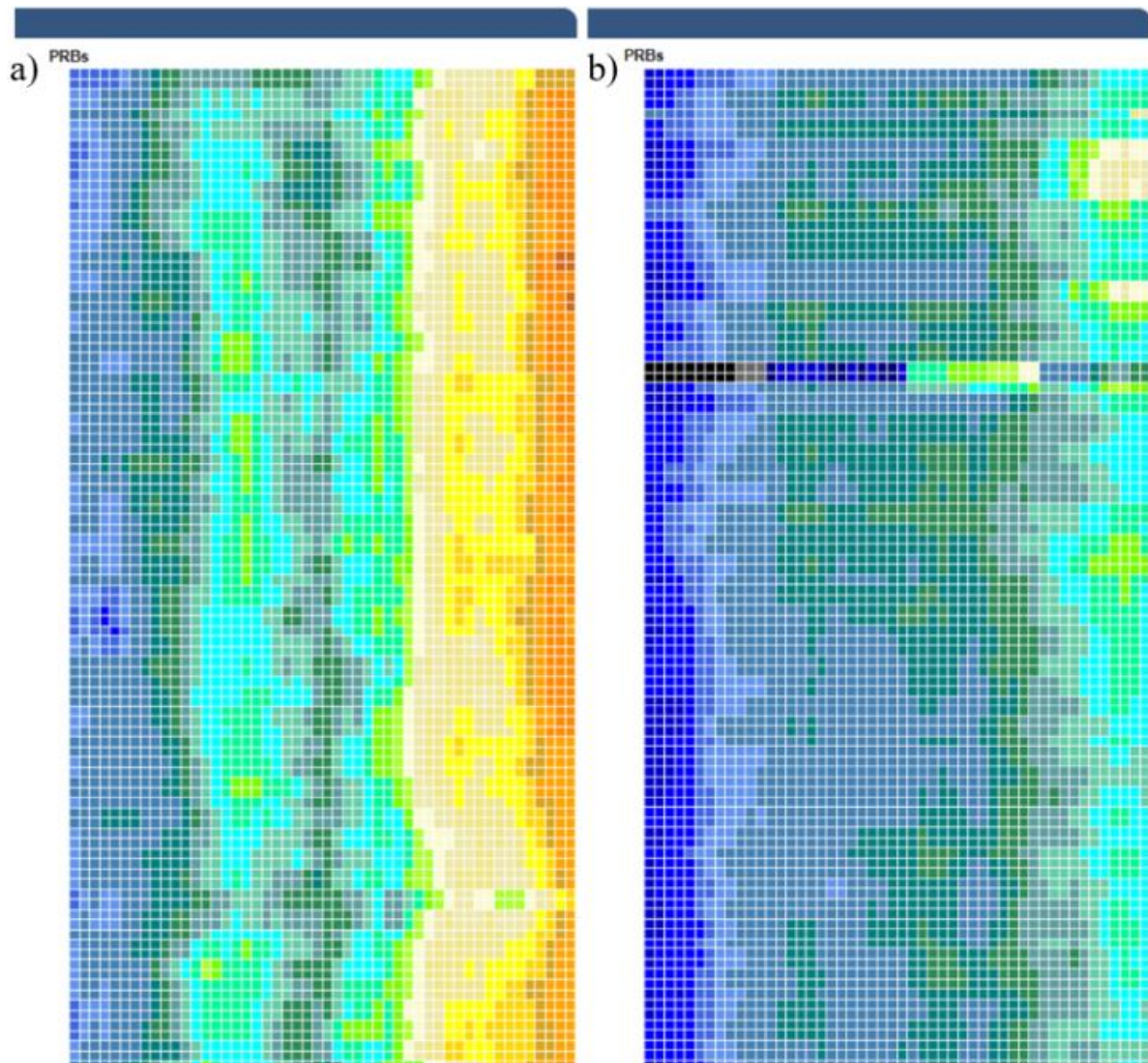
U prvoj polovici vremena RFST-a testira se stanica s osnovnom prijenosnom snagom dok u drugoj polovici vremena stanicu se opterećuje s prisilnim prometom kako bi se povećala odašiljačka

snaga. Drugi dio testa je važniji jer u njemu najčešće postoji mogućnost nastanka PIM-a. Na slici 4.17 prikazani su grafovi snage prijemnog signala pri povećanoj snazi odašiljača. Na lijevom grafu s oznakom a) se vidi podjednako povećanje prosječne snage i snage PUSCH signala, što je nezadovoljavajući rezultat kako je vidljivo i na toplinskoj mapi prikazanoj na slici 4.18 a). Desni graf s oznakom b) opisuje sličnu situaciju kao i na slici 4.14 gdje je samo na nekim frekvencijama povećana maksimalna vrijednost prijemnog signala iznad dozvoljene vrijednosti, ali srednja vrijednost snage PUSCH-a daje zadovoljavajuće rezultate u cijelom frekvencijskom opsegu. Prikaz boja PRB-ova na desnoj toplinskoj mapi na slici 4.18 također pokazuje da je razina interferencije zadovoljavajuće vrijednosti.



Slika 4.17 Vrijednosti snage prijemnog signala tijekom povećanog prometa

a) nezadovoljavajući rezultati b) zadovoljavajući rezultati postignuti promjenom tilta antene



*Slika 4.18 Toplinske mape s prikazom PRB u vremenu tijekom povećanog prometa
a) nezadovoljavajući rezultati b) zadovoljavajući rezultati postignuti promjenom tilta antene*

5. ZAKLJUČAK

Kroz implementaciju dodatnih LTE frekvencijskih opsega i uvođenjem NR-5G tehnologije u svrhu modernizacije radijske pristupne mreže, identificirane su različite prepreke u održavanju visoke kvalitete mrežni performansi. Izvedba testiranja prisutnosti interferencije na ciljan način provedena je nad nedavno integriranom baznom stanicom. Ovaj postupak je otkrio značajan problem u vezi s L900 UL frekvencijskim pojasom. Iako metode koje su predstavljene za identifikaciju i verifikaciju izvora PIM produkta ne osiguravaju apsolutnu pouzdanost u znanstvenom smislu, one pružaju zadovoljavajuće rezultate s obzirom na zahtjeve projekta. Također, neprestanim prikupljanjem iskustava tijekom provedbe mjerenja, stvara se temelj za stjecanje novih spoznaja koje se zatim koriste za unaprjeđenje cijelog procesa otklanjanja ili smanjenja utjecaja PIM-a.

Analiza rezultata provedenog testiranja pomoću RF Stress Testa tvrtke Ericsson Nikola Tesla d.d. istaknula je najviše zabilježene razine interferencije na L900 UL frekvencijama. Na temelju teoretskih spoznaja koje su bile izložene u uvodnim dijelovima ovog diplomskog rada, postavljeno je da su ove razine povezane s PIM produktima trećeg reda. Daljnja analitička analiza, koja je uključivala širi opseg podataka, fokusirala se na frekvencije u L900 UL frekvencijskom opsegu gdje je uočena najviša razina interferencije. Općenito su očekivanja bila usmjerena prema vanjskim izvorima PIM signala koji bi nastali interakcijom između stanica različitih operatera, a istraživanje je potvrdilo očekivani utjecaj susjednih baznih stanica na testiranu baznu stanicu. Promjenom električnog tilta antene, a time i smjera maksimalnog zračenja antene, pasivna se intermodulacija smanjila na dozvoljenu razinu, iako je i dalje bila prisutna.

Rješavanje problema PIM-a zahtjeva od operatera dobro održavanje vlastitih antenskih sustava, konektora, okolnih metalnih objekata i sl., dok se kod pojave PIM zbog vanjskih izvora koji nisu u vlasništvu operatera u praksi dobrim pokazuje metoda promjene smjera maksimalnog zračenja antene. U slučajevima kada to ne smanji PIM na prihvatljivu razinu ili se zbog drugih zahtjeva na ćeliju (propusnost, pokrivanje signalom) ne može provesti, potrebno je primijeniti napredne metode digitalnog poništavanja PIM-a.

6. LITERATURA

- [1] J. R. Wilkerson, "Passive Intermodulation Distortion in Radio Frequency Communication Systems" , Raleigh, NC 2010
- [2] C. Jia, L. Guo, J. Li, P. Yang, "Time-Domain Physical Optics Method for the Analysis of Wide-Band EM Scattering from Two-Dimensional Conducting Rough Surface", ISAPE2012, January 2013
- [3] V. Lampu, L. Anttila, M. Turunen, M. Fleischer, J. Hellmann, and M. Valkama, "Air-Induced Passive Intermodulation in FDD MIMO Systems: Algorithms and Measurements", IEEE Transactions on Microwave Theory and Techniques , vol 71, no. 2, pp. 284 – 293, Jan. 2023
- [4] L. Bi, J. Gao, G. T. Flowers, G. Xie i Q. Jin, "Modeling of Signal Distortion Caused by Passive Intermodulation and Cross Modulation in Coaxial Connectors," IEEE Transactions on Components, Packaging and Manufacturing Technology, vol. 11, no. 2, pp. 284-293, Feb. 2021
- [5] Ericsson Company (interna dokumentacija)
- [6] "LTE-Advanced Physical Layer Overview", Keysight Technologies, 2023, dostupno na URL: https://rfmw.em.keysight.com/wireless/helpfiles/89600b/webhelp/Subsystems/lte-a/content/lte_overview.htm [posjeta: rujan 2023]

SAŽETAK

PIM je oblik intermodulacijske distorzije u pasivnim, nelinearnim komponentama bežičnih sustava gdje se dva ili više signala miješaju stvarajući neželjene dodatne signale. U ovom radu je objašnjeno kako fizikalni mehanizmi u pasivnim, nelinearnim komponentama uzrokuju PIM produkte. Aktivno sudjelovanje u projektu tvrtke Ericsson Nikola Tesla d.d. modernizacije radijske mreže telekom operatera omogućilo je primjenu metoda identifikacije i verifikacije PIM izvora u stvarnim uvjetima. Novo integrirana bazna stanica je poslužila za demonstraciju alata i koraka postupka identifikacije i verifikaciju PIM izvora. Analizom rezultata testiranja otkriven je problem interferencije proizašao iz utjecaja vanjskog izvora na testiranu baznu stanicu.

Ključne riječi: pasivna intermodulacija - PIM, identifikacija i mjerenje PIM-a, 4G mreža

ABSTRACT

PIM is a form of intermodulation distortion in passive, non-linear components of wireless systems where two or more signals mix to create unwanted additional signals. This paper explains how physical mechanisms in passive, nonlinear components cause the PIM products. Active participation in the Ericsson Nikola Tesla d.d. project to modernize the radio network of a telecom operator enabled the application of PIM source identification and verification methods in real conditions. The newly integrated base station served to demonstrate the tools and steps of the PIM source identification and verification process. The analysis of the test results revealed an interference problem, which results from the influence of an external source on the tested base station.

Keywords: passive intermodulation - PIM, identification and measurements of PIM, 4G network

ŽIVOTOPIS

Sanja Lupić

Rođena 27. lipnja 1999 godine u Žepču. Osnovnu školu završava u Žepču, Bosna i Hercegovina, a potom upisuje Tehničko - obrtničku školu u Katoličkom Školskom Centru „Don Bosco“ u Žepču smjer mehatronika koju završava 2018. godine. Iste godine upisuje preddiplomski studij Elektrotehnika na „Fakultetu elektrotehnike, računarstva i informacijskih tehnologija“ u Osijeku. U rujnu 2021. godine završava preddiplomski studij i upisuje diplomski studij Elektrotehnika, smjer Komunikacije i informatika na istom fakultetu.

U Osijeku, rujna 2023.

Sanja Lupić