

Mjerenje jakosti električnog polja

Tolnaj, Ivan

Undergraduate thesis / Završni rad

2023

Degree Grantor / Ustanova koja je dodijelila akademski / stručni stupanj: **Josip Juraj Strossmayer University of Osijek, Faculty of Electrical Engineering, Computer Science and Information Technology Osijek / Sveučilište Josipa Jurja Strossmayera u Osijeku, Fakultet elektrotehnike, računarstva i informacijskih tehnologija Osijek**

Permanent link / Trajna poveznica: <https://um.nsk.hr/um:nbn:hr:200:717159>

Rights / Prava: [In copyright](#) / [Zaštićeno autorskim pravom.](#)

Download date / Datum preuzimanja: **2024-11-27**

Repository / Repozitorij:

[Faculty of Electrical Engineering, Computer Science and Information Technology Osijek](#)



**SVEUČILIŠTE JOSIPA JURJA STROSSMAYERA U OSIJEKU
FAKULTET ELEKTROTEHNIKE, RAČUNARSTVA I
INFORMACIJSKIH TEHNOLOGIJA OSIJEK**

Stručni studij

MJERENJE JAKOSTI ELEKTRIČNOG POLJA

Završni rad

Ivan Tolnaj

Osijek, 2023.

**FERIT**FAKULTET ELEKTROTEHNIKE, RAČUNARSTVA
I INFORMACIJSKIH TEHNOLOGIJA **OSIJEK****Obrazac Z1S: Obrazac za imenovanje Povjerenstva za završni ispit na preddiplomskom stručnom studiju****Osijek, 20.09.2023.****Odboru za završne i diplomske ispite****Imenovanje Povjerenstva za završni ispit
na preddiplomskom stručnom studiju**

Ime i prezime Pristupnika:	Ivan Tolnaj
Studij, smjer:	Stručni prijediplomski studij Elektrotehnika, smjer Automatika
Mat. br. Pristupnika, godina upisa:	A 4565, 19.07.2019.
OIB Pristupnika:	23308887072
Mentor:	Doc. dr. sc. Venco Ćorluka
Sumentor:	,
Sumentor iz tvrtke:	
Predsjednik Povjerenstva:	doc. dr. sc. Goran Rozing
Član Povjerenstva 1:	Doc. dr. sc. Venco Ćorluka
Član Povjerenstva 2:	dr. sc. Krešimir Miklošević
Naslov završnog rada:	Mjerenje jakosti električnog polja
Znanstvena grana završnog rada:	Elektroenergetika (zn. polje elektrotehnika)
Zadatak završnog rada	
Prijedlog ocjene pismenog dijela ispita (završnog rada):	Dobar (3)
Kratko obrazloženje ocjene prema Kriterijima za ocjenjivanje završnih i diplomskih radova:	Primjena znanja stečenih na fakultetu: 2 bod/boda Postignuti rezultati u odnosu na složenost zadatka: 1 bod/boda Jasnoća pismenog izražavanja: 2 bod/boda Razina samostalnosti: 2 razina
Datum prijedloga ocjene od strane mentora:	20.09.2023.
Potvrda mentora o predaji konačne verzije rada:	Mentor elektronički potpisao predaju konačne verzije.
	Datum:

**FERIT**FAKULTET ELEKTROTEHNIKE, RAČUNARSTVA
I INFORMACIJSKIH TEHNOLOGIJA OSIJEK**IZJAVA O ORIGINALNOSTI RADA**

Osijek, 10.10.2023.

Ime i prezime studenta:

Ivan Tolnaj

Studij:

Stručni prijediplomski studij Elektrotehnika, smjer Automatika

Mat. br. studenta, godina upisa:

A 4565, 19.07.2019.

Turnitin podudaranje [%]:

4

Ovom izjavom izjavljujem da je rad pod nazivom: **Mjerenje jakosti električnog polja**

izrađen pod vodstvom mentora Doc. dr. sc. Venco Ćorluka

i sumentora ,

moj vlastiti rad i prema mom najboljem znanju ne sadrži prethodno objavljene ili neobjavljene pisane materijale drugih osoba, osim onih koji su izričito priznati navođenjem literature i drugih izvora informacija. Izjavljujem da je intelektualni sadržaj navedenog rada proizvod mog vlastitog rada, osim u onom dijelu za koji mi je bila potrebna pomoć mentora, sumentora i drugih osoba, a što je izričito navedeno u radu.

Potpis studenta:

SADRŽAJ

1. Uvod.....	1
1.1. Zadatak završnog rada.....	1
2. Električno polje	2
2.1. Jakost električnog polja.....	4
2.1.1. Električno polje skupine točkastih naboja	6
2.1.2. Električno polje prostorne raspodjele točkastih naboja	7
2.1.3. Električno polje plošne raspodjele naboja	9
2.1.4. Električno polje linijske raspodjele naboja	10
3. Metode mjerenja	12
3.1. Mjerenje elektrostatskog polja	12
3.1.1. Rotirajući „zatvarački“ tip mjerača elektrostatskog polja.....	12
3.1.2. Cilindrični tip mjerača elektrostatskog polja	16
3.1.3. Mjerač elektrostatskog polja sa vibrirajućom pločom	17
3.2. Mjerenje ELF i ULF električnih polja	20
3.2.1. Prirodno vodoravno električno polje na Zemljinoj površini.....	20
3.2.2. „Free-body“ mjerači električnog polja	22
4. Analiza mjerenja jakosti električnog polja	24
4.1. Uređaj za mjerenje.....	24
4.2. Mjerenje i analiza.....	25
5. ZAKLJUČAK.....	28
LITERATURA	29
SAŽETAK.....	31
ABSTRACT	32
ŽIVOTOPIS.....	33

1. Uvod

Ovaj završni rad obrađuje temu mjerenja jakosti električnog polja, opisati će se električno polje, analizirati jakost električnog polja te proučiti različite raspodjele naboja. Nadalje, obraditi će se neke od metoda mjerenja elektrostatskog polja, kao i električna polja niskih i ultraniskih frekvencija. Osim teorijskog dijela, provest će se i eksperimentalno mjerenje električnog polja u laboratorijskim uvjetima te će se analizirati dobiveni rezultati i interpretirati. Električno polje opisuje povezanost električnih naboja i okoline, u drugom naslovu definirano je električno polje te je razmotreno kako se formira. Posebna pažnja će biti posvećena jakosti električnog polja i načinima na koje se izračunavaju u slučaju različitih raspodjela naboja. U trećem naslovu fokusirat ćemo se na metode mjerenja elektrostatskog polja koje omogućuju precizno određivanje jakosti električnog polja u različitim okruženjima, te metode mjerenja električnih polja niskih i ultraniskih frekvencija, često prisutnih u okolini električnih uređaja i dalekovoda, te prirodno vodoravno Zemljino električno polje. U četvrtom naslovu analizirano je mjerenje jakosti električnog polja jednog uređaja kako bismo dobili bolje razumijevanje električnih polja u stvarnim situacijama.

1.1. Zadatak završnog rada

Cilj završnog rada je opisati pojam električnog polja, objasniti različite situacije jakosti električnog polja i analizirati metode mjerenja jakosti električnog polja, te opremu koja se koristi pri mjerenju. Analizirati će se mjerenje jakosti električnog polja jednog uređaja sa odgovarajućom mjernom opremom i promotriti izmjerene vrijednosti.

2. Električno polje

Električno polje je prostor koji karakterizira postojanje električne sile F generirane električnim nabojem Q . Električna sila F koja djeluje na naboju Q u električnom polju je proporcionalna samom naboju. Odnos između tih veličina je izražen zakonom elektrostatičke sile:

$$F = Q \cdot E \quad (2-1)$$

E se naziva jakost električnog polja i određena je veličinom i položajem drugih naboja koji djeluju na naboju Q :

$$E = \frac{F}{Q} \quad (2-2)$$

Jakost električnog polja E obično se prikazuje u jedinicama volt/metar (V/m), volt/centimetar (V/cm) ili volt/inč (V/in). [1]

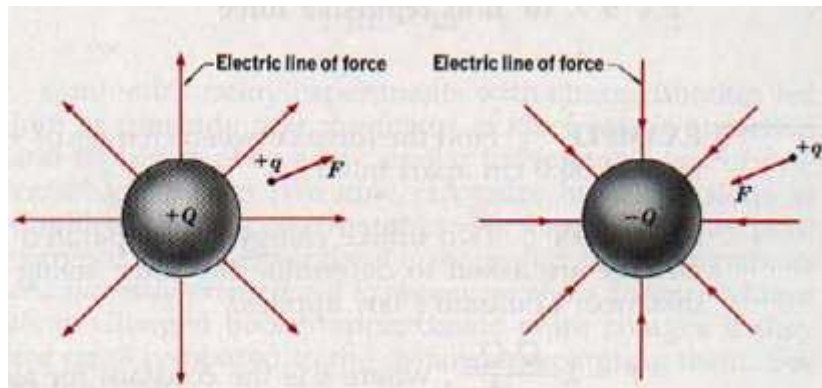
Električni naboji i struje su izvori električnih i magnetskih polja. Električno polje u određenoj točki u prostoru je vektor definiran komponentama duž tri ortogonalne osi. Na primjer, u pravokutnom koordinatnom sustavu, jakost električnog polja E može se zapisati kao:

$$\vec{E} = \hat{x}E_x + \hat{y}E_y + \hat{z}E_z \quad (2-3)$$

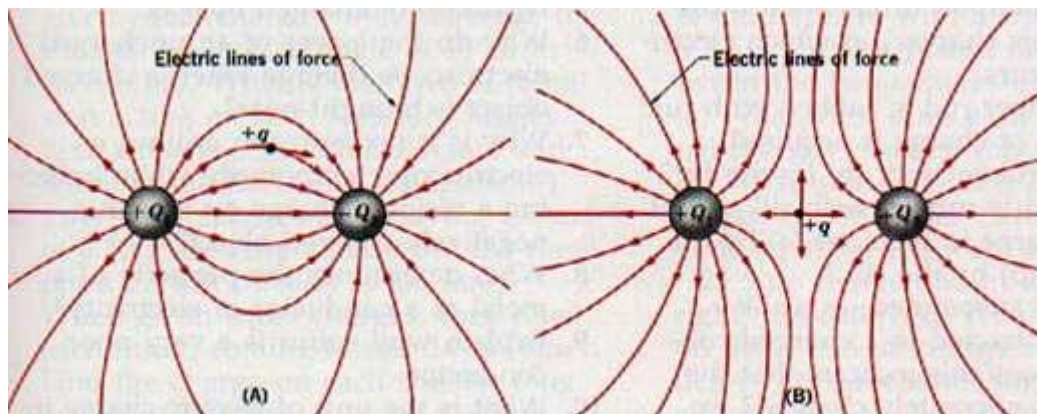
gdje su \hat{x} , \hat{y} i \hat{z} jedinični vektori, a E_x , E_y i E_z skalarne komponente. Za elektrostatička polja, komponente su stvarni skalari koji su neovisni o vremenu. Za vremenski promjenjiva harmonička polja, komponente su kompleksni fazori koji predstavljaju amplitudu i fazu. [2]

Električno polje koje se ne mijenja tijekom vremena zove se elektrostatsko polje; takvo polje potječe od mirnih naboja kakvi su opisani i u Coulombovom zakonu.

Električno polje može se grafički predočiti linijama sile, tj. silnicama koje izviru iz pozitivnog naboja, a primjere možemo vidjeti na slici 2.1. i na slici 2.2.: [3]



Slika 2.1. Primjer linija silnica pozitivnog i negativnog naboja [4]



Slika 2.2. Primjer linija silnica između dva naboja [4]

Ako se električno polje E_s uspostavlja u nekom sredstvu, njegova je jakost E u zrakopraznom prostoru podijeljena za vrijednost relativne dielektričnosti toga sredstva: [3]

$$E_s = \frac{E}{\epsilon_r} \quad (2-4)$$

gdje je ϵ_r relativna dielektričnost sredstva prema zrakopraznom prostoru, a E jakost električnog polja. [3]

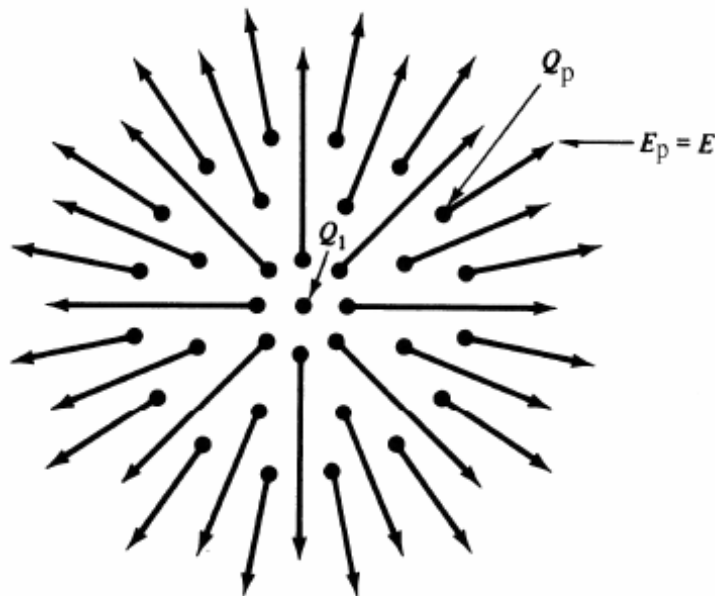
2.1. Jakost električnog polja

Jakost električnog polja je sila koju doživljava jedinični pozitivni naboj kada se postavi u električno polje. To je vektorska veličina jer ima i veličinu i smjer. Koristi se prilikom projektiranja i analize performansi opreme. [5]

Za mjerenje jakosti električnog polja potrebno je imati probni naboj postavljen na jednom od vektorskih točaka unutar električnog polja nekog izvora. Ovaj pokusni naboj trebao bi imati malen pozitivan naboj koji ne interferira s izvorom naboja. Pokusni naboj omogućuje mjerenje jakosti električnog polja nekog izvora na vektorskoj točki gdje je naboj postavljen. [6]

Jakost električnog polja na određenoj vektorskoj točki izravno je proporcionalna električnom naboju izvora u kulonima (C). Osim toga, jakost polja je obrnuto proporcionalna udaljenosti između izvora i vektorske točke probnog naboja. [6]

Primjer pokusnog naboja kojeg označujemo sa Q_p na jednom od vektorskih točaka unutar električnog polja nekog izvora možemo vidjeti na slici 2.3.



Slika 2.3. Prikaz određivanja jakosti električnog polja pokusnim nabojem Q_p [7]

U slučaju da jedan od dva naboja, recimo naboj Q_1 , ostane nepomičan na svom mjestu dok se drugi naboj Q_2 pomiče u njegovoj okolini, možemo primjetiti da u svakoj točki naboj Q_1 utječe svojom silom na naboj koji se pomiče. Naboj Q_2 označava prisutnost polja sile koju stvara naboj Q_1 , stoga naboj Q_2 možemo nazvati probnim nabojem Q_p , pa je izraz sile na njega prema Coulombovom zakonu:

$$F_{1p} = \frac{Q_1 \cdot Q_p}{4\pi\epsilon_0 \cdot R_{1p}^2} a_{1p} \quad (2-5)$$

Gdje je ϵ_0 dielektrična konstanta vakuuma, R_{1p} vektor udaljenosti, a a_{1p} jedinični vektor u smjeru vektora udaljenosti R_{1p} .

Ako izrazimo tu silu po jedinici naboja:

$$\frac{F_{1p}}{Q_p} = \frac{Q_1}{4\pi\epsilon_0 \cdot R_{1p}^2} a_{1p} \quad (2-6)$$

Veličina na desnoj strani funkcija je samo naboja Q_1 i vektora udaljenosti od naboja Q_1 do pokusnog naboja Q_p . Ona dakle opisuje vektorsko polje čiju veličinu nazivamo jakost električnog polja E : [7]

$$E = \frac{F_{1p}}{Q_p} \quad (2-7)$$

Iz gornjih relacija se zaključuje da:

- jakost elektrostatičkoga polja proporcionalna je naboju Q koji je i uzrok nastajanja polja, a opada s kvadratom udaljenosti promatrane točke od naboja Q ;
- polje točkastog naboja jednako je u svim točkama koje su jednako udaljene od naboja, tj. polje je radijalno (centralno simetrično); [8]

2.1.1. Električno polje skupine točkastih naboja

Svaki točkasti naboj u električnom polju skupine točkastih naboja stvara i utječe na električno polje oko sebe. Kada se više točkastih naboja nalazi zajedno, njihova električna polja se superponiraju što znači da se vektori jakosti električnih polja od svakog pojedinačnog naboja zbrajaju da bi se dobila ukupna jakost električnog polja na nekoj točki u prostoru.

Ukupnu jačinu električnog polja generira skup od n točkastih naboja Q_i u prostoru označenim sa $P(r)$, njegovi prostorni položaji određeni su vektorima položaja r'_i . Jakost električnog polja određujemo primjenom superpozicije pojedinačnih jakosti polja naboja na točki promatranja vektorskim zbrojem vidljivim u sljedećem izrazu:

$$E(r) = \sum_{i=1}^n E_i(r) = \sum_{i=1}^n \frac{Q_i}{4\pi\epsilon_0 \cdot R_i^2} a_{Ri} = \sum_{i=1}^n \frac{Q_i R_i}{4\pi\epsilon_0 \cdot R_i^3} \quad (2-8)$$

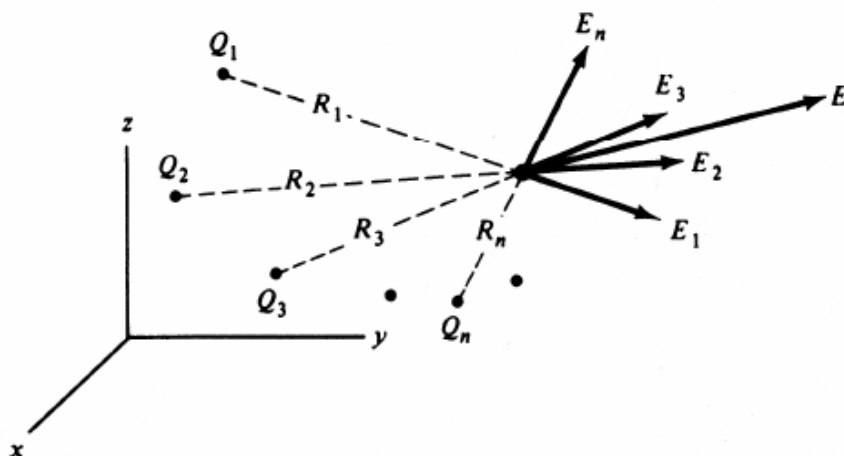
Gdje su Q_i točkasti naboji, R_i vektori udaljenosti točke, E_i jakosti električnog polja naboja, a ϵ_0 dielektrična konstanta vakuuma.

Vektore udaljenosti točke R_i određujemo pomoću sljedećeg izraza:

$$R_i = r - r'_i \quad (2-9)$$

Gdje je r vektor položaja točke u kojoj izračunavamo polje, a r'_i vektori položaja točkastih naboja Q_i . [7]

Prikaz primjera električnog polja skupine točkastih naboja je vidljiv na slici 2.4..



Slika 2.4. Grafički prikaz električnog polja skupine točkastih naboja [7]

2.1.2. Električno polje prostorne raspodjele točkastih naboja

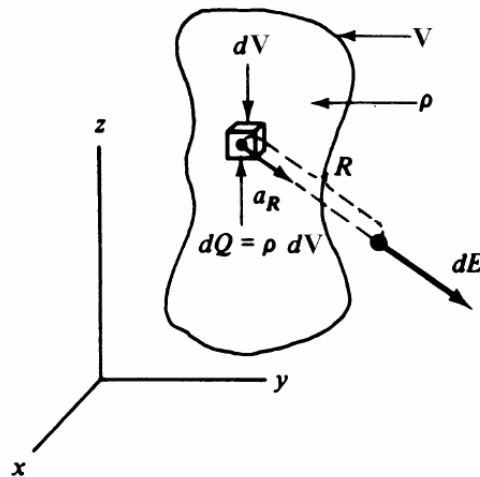
Raspodjela točkastih naboja u prostoru može biti kontinuirana i prostorno varijabilna, što znači da električni naboji nisu koncentrirani samo u točkastim nabojevima, već su raspoređeni kontinuirano kroz neki prostorni volumen, u ovom radu će se opisati samo oni. Električno polje prostorne raspodjele naboja može biti vrlo kompleksno i može varirati u smjeru i intenzitetu na različitim točkama u prostoru, ovisno o obliku i svojstvima određene raspodjele nekih naboja.

U slučaju da je raspoređen naboj u nekom volumenu V sa određenom prostornom gustoćom ρ , diferencijalni mali volumen dV smatramo točkastim nabojem, u kojem postoji diferencijalni iznos naboja $dQ = \rho \cdot dV$, a njegova jakost polja određena je sljedećom formulu:

$$E = \frac{Q}{4\pi\epsilon_0 R^2} a_R \quad (2-10)$$

Gdje je Q točkasti naboj, R duljina vektora udaljenosti, a a_R jedinični vektor od R .

Prikaz primjera električnog polja kontinuirane prostorne raspodjele točkastih naboja je vidljiv na slici 2.5..



Slika 2.5. Prikaz električnog polja kontinuirane prostorne raspodjele točkastih naboja [7]

Zbrojem doprinosa ranije navedenih diferencijalnih naboja dQ dobit ćemo ukupnu jakost električnog polja. Budući da je ovo kontinuirana raspodjela, umjesto da radimo vektorsko zbrajanje preko skupa diskretnih točkastih naboja, moramo integrirati po volumenu V . Vektor udaljenosti točke $P(r)$ određen je vektorom položaja r' , izračunatim prema (2-9), u toj točki se računa jakost polja koju stvara diferencijalni naboj dQ u diferencijalnom volumenu dV . Jakost električnog polja u tom slučaju je:

$$E(r) = \int_V \frac{dQ \cdot R}{4\pi\epsilon_0 R^3} = \int_V \frac{\rho \cdot dV \cdot R}{4\pi\epsilon_0 R^3} = \frac{1}{4\pi\epsilon_0} \int_V \frac{\rho \cdot dV \cdot R}{R^3} = \frac{1}{4\pi\epsilon_0} \int_V \rho \cdot dV \frac{(r-r')}{(r-r')^3} \quad (2-11)$$

Kod primjene izraza (2-11) potrebno je voditi računa o tome da je vektor položaja diferencijalnog naboja r' i vektor udaljenosti R potrebno iskazati kao funkcije prostornih koordinata u odgovarajućem koordinatnom sustavu, te da se integral iz izraza (2-11) rastavi na komponente jakosti polja po koordinatnim osima. [7]

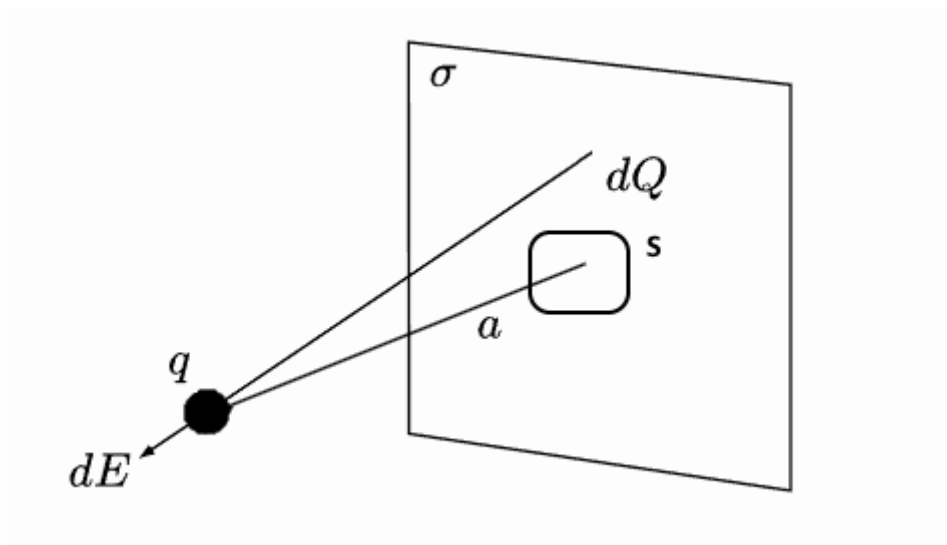
2.1.3. Električno polje plošne raspodjele naboja

Električno polje plošne raspodjele naboja odnosi se na električno polje koje se stvara oko površine na kojoj je raspoređen električni naboj. Ova površina može biti pozitivno ili negativno nabijena te može sadržavati različite gustoće naboja na različitim dijelovima površine, tj. može biti homogeno ili nehomogeno.

Za početak, definirana je točka naboja dQ koja se nalazi negdje na ravnini. Točka dQ je toliko malena da ga možemo tretirati kao točkasti naboj u svrhu Coulombovog zakona. Točkasti naboj dQ uzrokuje pojavu vektora električnog polja na mjestu q . Nazvat ćemo ga dE . Polje pokazuje u istom smjeru kao i ravna crta između dQ i q . dQ može biti bilo gdje na ravnini. [9]

Ako je naboj raspodijeljen po površini S sa zadanom plošnom gustoćom σ , diferencijalno malu površinu dS na kojoj se nalazi diferencijalna količina naboja $dQ = \sigma \cdot dS$ smatramo točkastim nabojem kojemu je jakost električnog polja određena s izrazom (2-10). [7]

Prikaz primjera električnog polja plošne raspodjele naboja možemo vidjeti na slici 2.6..



Slika 2.6. Grafički prikaz električnog polja plošne raspodjele naboja [9]

Ukupna jakost električnog polja dobije se zbrojem doprinosa utjecaja navedenih diferencijalnih naboja dQ . Kako je ovo ponovno kontinuirana raspodjela, slično kao kod prostorne raspodjele, potrebno je integrirati, ali u ovom slučaju preko površine S . Vektor udaljenosti točke $P(r)$, gdje izračunavamo iznos jakosti stvorenog polja diferencijalnim nabojem dQ na promatranu

diferencijalnu površinu dS , određen je vektorom položaja r' koji se računa formulom (2-9). Jakost električnog polja je:

$$E(r) = \int_S \frac{dQ \cdot R}{4\pi\epsilon_0 R^3} = \int_S \frac{\sigma \cdot dS \cdot R}{4\pi\epsilon_0 R^3} = \frac{1}{4\pi\epsilon_0} \int_S \frac{\sigma \cdot dS \cdot R}{R^3} = \frac{1}{4\pi\epsilon_0} \int_S \sigma \cdot dS \frac{(r-r')}{(r-r')^3} \quad (2-12)$$

2.1.4. Električno polje linijske raspodjele naboja

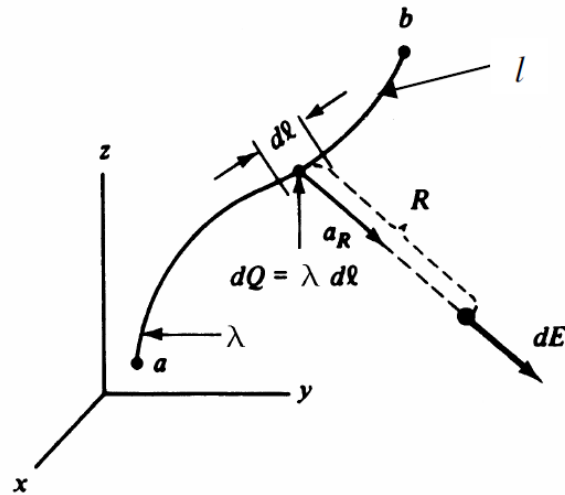
Električno polje linijske raspodjele naboja opisuje kako se električno polje formira oko duge linije na kojoj je raspoređen električni naboj. Linijska raspodjela naboja može biti pozitivna ili negativna, a električno polje koje stvara oblikuje se prema raspodjeli tog naboja.

Ako je naboj raspodijeljen po liniji l sa zadanom linijskom gustoćom λ , diferencijalno malu dužinu dl na kojoj se nalazi diferencijalna količina naboja $dQ = \lambda \cdot dl$ smatramo točkastim nabojem kojemu je jakost električnog polja određena izrazom (2-10). [7]

Takav raspored naboja ima primjerice komad tankoga nabijenog bakrenog vodiča. Za odabranu dovoljno malu duljinu dl na kojoj je jednoliko raspoređena količina naboja dQ linijska gustoća naboja određena je izrazom: [8]

$$\lambda = \frac{dQ}{dl} \quad (2-13)$$

Prikaz primjera električnog polja linijske raspodjele naboja možemo vidjeti na slici 2.7..



Slika 2.7. Prikaz električnog polja linijske raspodjele naboja [7]

Ukupan iznos jakosti električnog polja dobijemo kao zbroj doprinosa odnosno utjecaja različitih diferencijalnih naboja dQ . Budući da je ovo, kao u ostalim slučajima kontinuirana distribucija naboja, potrebno je integrirati, ali ovoga puta po liniji l . U točki $P(r)$ nastalo je električno polje stvoreno utjecajem diferencijalnog naboja dQ na diferencijalnu dužinu dl . Vektor udaljenosti te točke je određen vektorom položaja r' prema izrazu (2-10). Iznos jakosti električnog polja u tom slučaju opisuje se sa:

$$E(r) = \int_l \frac{dQ \cdot R}{4\pi\epsilon_0 R^3} = \int_l \frac{\lambda \cdot dl \cdot R}{4\pi\epsilon_0 R^3} = \frac{1}{4\pi\epsilon_0} \int_l \frac{\lambda \cdot dl \cdot R}{R^3} = \frac{1}{4\pi\epsilon_0} \int_l \lambda \cdot dl \frac{(r-r')}{(r-r')^3} \quad (2-14)$$

3. Metode mjerenja

3.1. Mjerenje elektrostatskog polja

Elektrostatska polja prisutna su diljem atmosfere, a jaka elektrostatska polja nalaze se blizu visokonaponskih izmjeničnih izvora energije. Često korišteni mjerači elektrostatskog polja generiraju izmjenični signal periodičkim pokretom vodiča (bilo rotacijom ili vibracijom). Taj izmjenični signal je proporcionalan jakosti električnog polja, a kalibracija mjerača polja provodi se u poznatom elektrostatskom polju. [2]

Mjerači elektrostatskog polja određuju jakost električnog polja mjereći modulirane, kapacitivno inducirane naboje ili struje na metalnim elektrodama. U tehničkoj literaturi opisana su tri tipa mjerača elektrostatskog polja – rotirajući „zatvarački“ tip, cilindrični tip i tip sa vibrirajućom pločom.

3.1.1. Rotirajući „zatvarački“ tip mjerača elektrostatskog polja

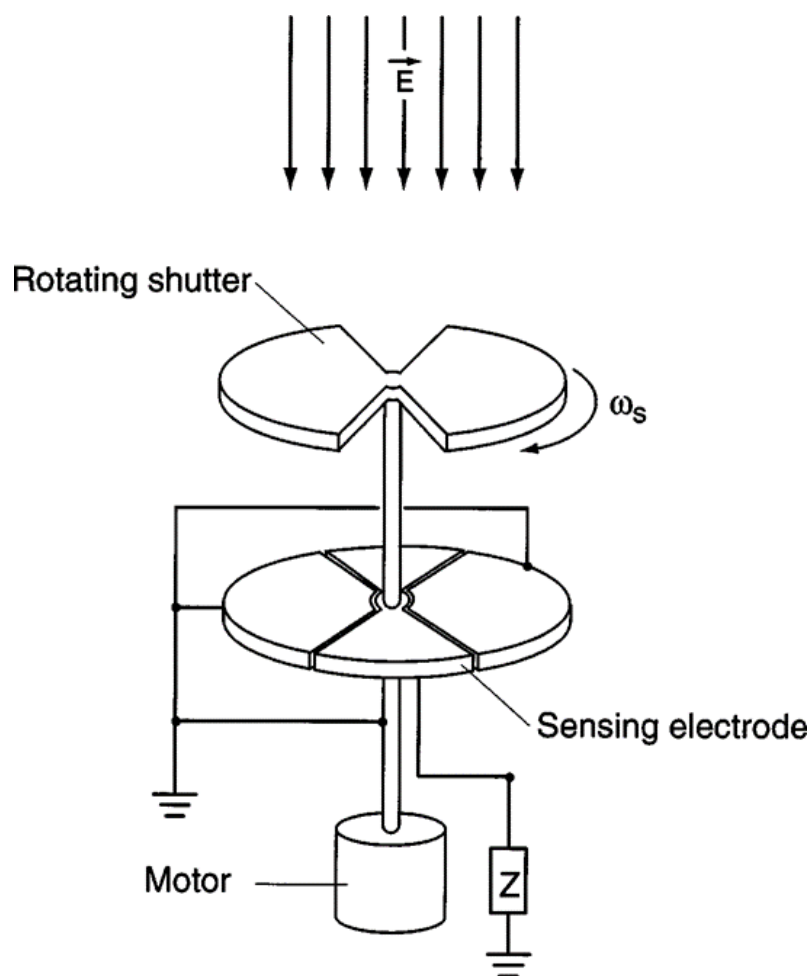
Rotirajući „zatvarački“ tip je češći; pojednostavljena verzija prikazana je na slici 3.1.. Senzorska elektroda periodično je izložena i zaštićena od električnog polja putem uzemljenog rotirajućeg zatvarača. Naboj q_s induciran na senzorskoj elektrodi i struja i_s između senzorske elektrode i uzemljenja su obje proporcionalne jakosti električnog polja E :

$$q_s(t) = \varepsilon_0 E a_s(t) \quad (3-1)$$

i

$$i_s(t) = \varepsilon_0 E \frac{da_s(t)}{dt} \quad (3-2)$$

gdje je ε_0 dielektrična konstanta vakuuma, a $a_s(t)$ je efektivno izložena površina senzorske elektrode u trenutku t . Stoga se jakost polja može odrediti mjerenjem induciranog naboja ili struje (ili napona preko impedancije Z). Ako je inducirani signal ispravljen fazno-osjetljivim detektorom (u odnosu na pokret zatvarača), izlazni jednosmjerni signal će pokazivati i polaritet i veličinu električnog polja. [2]



Slika 3.1. Pojednostavljeni prikaz mjerača polja sa rotirajućim „zatvaračem“ [2]

Za primjer ćemo uzeti mjerač električnog polja EFM 11500-20 proizvođača Phywe, vidljiv na slici 3.2..

Princip mjerenja pomoću EFM-a temelji se na činjenici da električno polje inducira naboje na površini elektrode, čija je površinska gustoća naboja s proporcionalna normalnoj komponenti E_n jakosti polja E koja prevladava na površini vodiča:

$$\sigma = \varepsilon * E_n \quad (3-3)$$

Budući da je elektrostatičko polje na površinama vodiča uvijek okomito na površinu:

$$E_n = E \quad (3-4)$$

Kao sonda EFM-a koristi se elektroda s pozlatom koja ima šest radijalnih sektora. U svrhu mjerenja, električni tok prema sondi periodično se prekida pomoću krila vratila odgovarajućeg oblika koje se blisko okreće ispred mjernih elektroda i električno je povezano s uzemljenjem opreme. Ovisno o položaju kotača, električni tok prema sondi se u većoj ili manjoj mjeri zaklanja i stoga vrijednost povremeno varira između svoje maksimalne vrijednosti i nule. [10]



Slika 3.2. Mjerač električnog polja EFM 11500-20 proizvođača Phywe [10]

Nezadovoljavajući rezultati u elektrostatskim mjerenjima uglavnom su uzrokovani, osim neodgovarajućom izolacijom stubova i nosača, zalutalim elektrostatskim poljima. Oni mogu biti uzrokovani ne samo nabijenim tijelima koja ne pripadaju stvarnom mjernom sklopu (npr. izvori visokog napona), već također i nekontroliranim nabojem na izolacijskim plastičnim površinama.

Daljni čimbenik koji utječe na mjerenje je voltažni potencijal između mjerne elektrode i mjernog uređaja (okolina). Naravno, njegovo polje postaje značajno tek kada se radi u najosjetljivijem mjernom području.

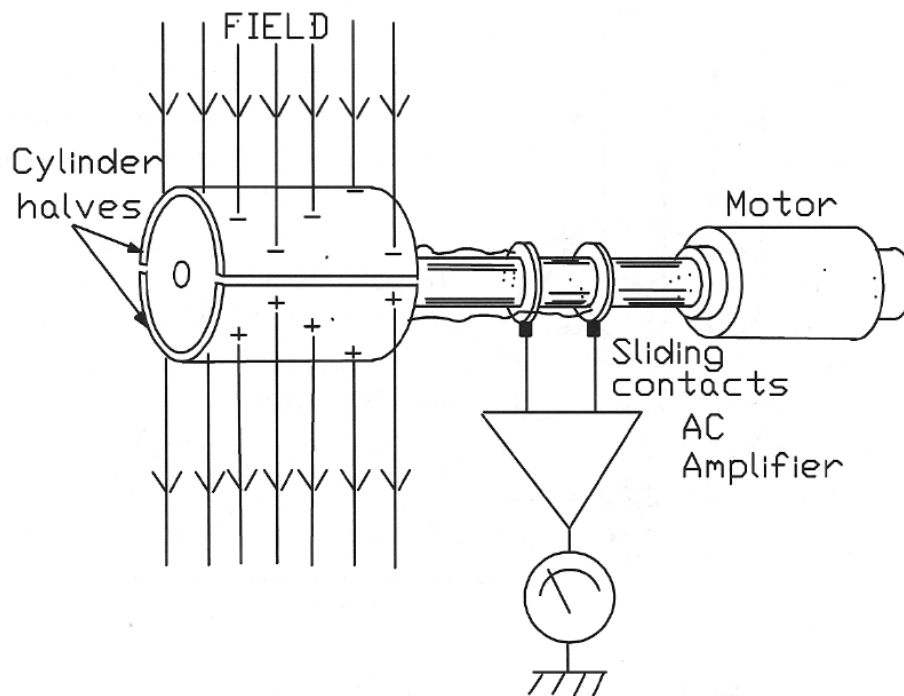
Može se eliminirati ako se električno podešavanje nule izvrši u samoj eksperimentarnoj lokaciji, koja naravno mora biti u stanju odsutnosti naboja. Kod relativno otvorenih mjernih lokacija, gdje mjerač nije zaklonjen od „lutajućih“ polja iz okoline, na skretanje kazaljke također će utjecati i sam operater, npr. kada se koriste tipke na uređaju, stoga se treba dovoljno udaljiti od uređaja kako bi se očitala prava vrijednost polja. Ovo se odnosi i na podešavanje nule i na stvarno mjerenje. [10]



Slika 3.3. Primjer kalibracije uređaja EFM 11500-20 [10]

3.1.2. Cilindrični tip mjerača elektrostatskog polja

Cilindrični tip mjerača elektrostatskog polja sastoji se od dvije polucilindrične osjetne elektrode, što je vidljivo na slici 3.4..



Slika 3.4. Pojednostavljeni prikaz cilindričnog tipa mjerača elektrostatskog polja [11]

Naboji inducirani na dvije osjetne elektrode povremeno se mijenjaju rotiranjem osjetnih elektroda oko osi cilindra pri konstantnoj kutnoj brzini ω_c . Naboj Q_c induciran na polucilindru duljine L i struja i_c između polucilindara dana je kao:

$$q_c = 4\varepsilon_0 r_c L E \sin \omega_c t \quad (3-5)$$

i

$$i_c = 4\varepsilon_0 r_c L E \omega_c \cos \omega_c t \quad (3-6)$$

gdje je r_c polumjer cilindra. Jednadžbe (3-5) i (3-6) temelje se na dvodimenzionalnom rješenju za vodljivost cilindra u električnom polju, te pokazuju da se električno polje može izračunati iz mjerenja induciranog naboja ili struje. [2]

Cilindrični tipovi imaju prednost jer mogu točno mjeriti polja daleko od uzemljenih ravnina. Osim toga, ove sonde su usmjerene jer ne mogu osjetiti polja paralelna s njihovom osi tako da se tri ortogonalne sonde mogu koristiti za razaznavanje orijentacije polja. U pojedinim vojskama svijeta koriste se cilindrični senzori električnih polja za atmosferske studije, ali nema poznatih komercijalnih dobavljača za te uređaje. Međutim, istraživači sa Sveučilišta u Michiganu nedavno su izgradili male cilindrične uređaje za NASA-ine potrebe i zainteresirani su za njihovu komercijalizaciju. Trenutna izvedba je promjera 22 mm i duljine 150 mm i ima izmjerena polja do 0.05 kV/m i do 100 kV/m. [11]

3.1.3. Mjerač elektrostatskog polja sa vibrirajućom pločom

Ovaj tip mjerača električnog polja koristi vibrirajuću ploču (elektrodu) za generiranje izmjeničnog signala koji je proporcionalan na jakost električnog polja. [2]

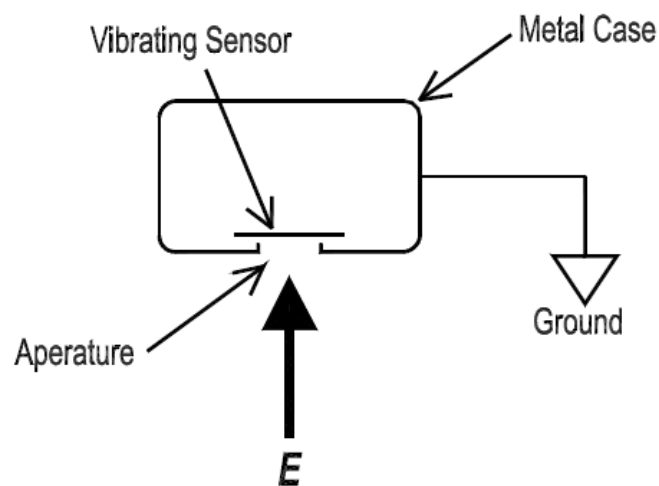
Za primjer ćemo uzeti mjerač polja 1036E od proizvođača Monroe Electronics, vidljiv na slici 3.5..



Slika 3.5. Mjerač električnog polja 1036E proizvođača Monroe Electronics [12]

Sonda se postavlja kako bi „vidjela“ ciljanu površinu, za koju se pretpostavlja da je nabijena, pojednostavljeni prikaz sonde vidljiv je na slici 3.6.. Osjetljiva ploča (elektroda) iza otvora vibrira

okomito na električno polje pomoću pogonske zavojnice (vibrira prema i od ciljane površine). Izmjenični signal se inducira na osjetljivoj elektrodi zbog gibanja vibrirajuće elektrode u električnom polju, koje stvaraju naboji na ciljanoj površini. Amplituda modulacije izmjeničnog signala, u odnosu na signal pogonske zavojnice, povezana je s polaritetom naboja na ciljnoj površini. Navedeni izmjenični signal, uvjetovan pretpojačalom, filtrom i pojačalom signala, dovodi se u fazno osjetljiv demodulator. Signal iz demodulatora napaja integrirajuće pojačalo. Dio izlaznog signala integratora vraća se natrag na osjetnu elektrodu da poništi signal vanjskog električnog polja. Signal iz integratora je stoga izravno proporcionalan intenzitetu polja na osjetnoj elektrodi sonde. Izlazni signal iz integratora pokreće mjerač za izravno očitavanje. [12]

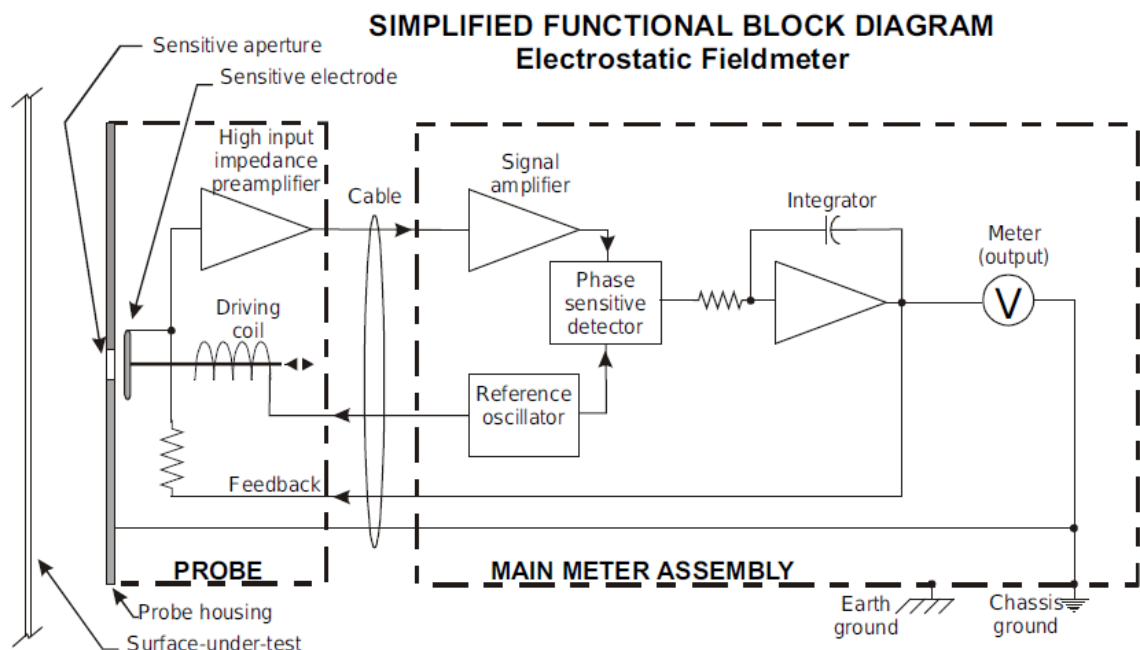


Slika 3.6. Pojednostavljeni prikaz sonde mjerača 1036E proizvođača Monroe Electronics [12]

Mjerači polja mjere elektrostatsko polje (napon po jedinici udaljenosti) na otvoru uzemljene sonde. Idealno, ravnomjerno električno polje uspostavlja se između nabijene površine i uzemljene površine. Uzemljena površina može biti uzemljena površina sonde mjernog polja ili se sonda mjernog polja također može postaviti u ravninu uzemljene površine. Električno polje postavljeno je između uzemljene površine i nabijene površine na nekoj udaljenosti D . Mjerači polja kalibrirani su na određenoj udaljenosti, kao što je V/inč ili V/cm. Stoga upotreba kalibrirane udaljenosti

proizvođača (jedan inč ili jedan centimetar) olakšava tumačenje mjerenja. Odvajanje sonde od površine treba pažljivo kontrolirati za točno mjerenje.

Mjerači elektrostatskog polja proizvođača Monroe Electronics koriste dizajn pokretan povratnom spregom, tražeći nulu kako bi osigurali točna, beskontaktna mjerenja bez pomaka. Točnost je obično umjerenih 3% u pažljivo kontroliranoj okolini. [12]



Slika 3.7. Shema 1036E mjerača električnog polja sa vibrirajućom pločom [12]

Mjerači elektrostatskog polja mjere jakost električnog polja beskontaktnim sredstvima. Svi nabijeni objekti, izvori napona i uzemljeni vodiči (uključujući kućište sonde mjeraca polja) u općem području utječu na mjerenje jakosti električnog polja. Mjerač mjeri jakost električnog polja samo na svom otvoru, nema kut gledanja i ne vidi objekt izravno ispred sebe. [12]

3.2. Mjerenje ELF i ULF električnih polja

U ovom podnaslovu razmatraju se mjerne tehnike za električna polja ekstremno niske frekvencije (ELF, 3 Hz do 3 kHz) i ultraniske frekvencije (ULF, ispod 3 Hz). Prirodna ELF električna polja proizvode grmljavinske oluje, a prirodna ULF električna polja proizvode mikropulsacije u Zemljinom magnetskom polju. Geofizičari koriste ta prirodna polja u magnetotelurskoj metodi za daljinsko detektiranje Zemljine kore. Izmjenični vodovi su dominantni izvori polja na 50 Hz ili 60 Hz i njihovih harmonika.

Mjerač jakosti izmjeničnog električnog polja uključuje dva bitna dijela: antenu i detektor (prijemnik). Druge moguće značajke su prijenosna linija ili optička veza, frekvencijski selektivni krugovi, krugovi za pojačavanje i prigušivanje te pokazni uređaj. Karakteristike antene mogu se izračunati za jednostavne geometrije ili odrediti kalibracijom. Na primjer, linearne antene često se karakteriziraju njihovom efektivnom duljinom L_{eff} koja određuje napon otvorenog kruga V_{oc} induciranog na stezaljkama antene:

$$V_{oc} = L_{eff} E_{inc} \quad (3-7)$$

gdje je E_{inc} komponenta upadnog električnog polja paralelna s osi linearne antene. Detektor bi mogao reagirati na napon terminala ili struju ili na snagu isporučenu opterećenju. [2]

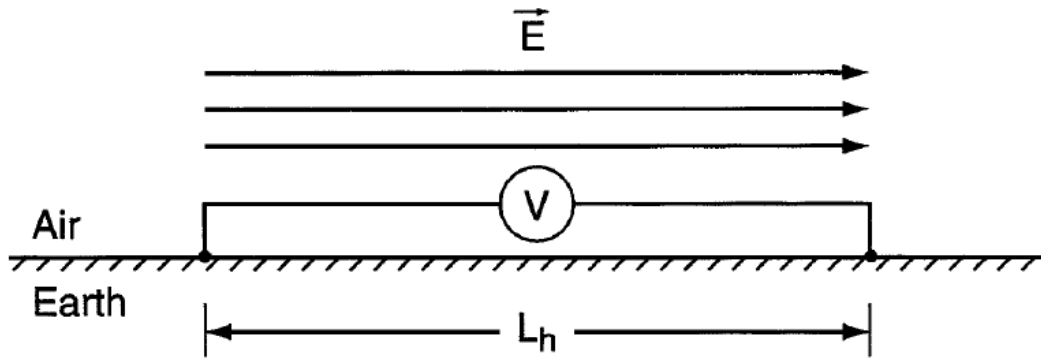
3.2.1. Prirodno vodoravno električno polje na Zemljinoj površini

Magnetotelursko sondiranje Zemljine kore zahtijeva mjerenje vodoravnih električnih i magnetskih polja na površini Zemlje. Magnetsko polje se mjeri petljom vodoravne osi, a električno polje se mjeri vodoravnom žičanom antenom kao onom koju možemo vidjeti na slici 3.8..

Žica antene je izolirana budući da leži na tlu, ali je uzemljena na krajnjim točkama. Trebalo bi koristiti nepolarizirajuće elektrode za uzemljenje kako bi se izbjegao potencijal polarizacije između elektroda i zemlje. [2]

Dakle, pogreške u očitavanju se mogu dogoditi ako antena nije na ravnom tlu zbog utjecaja vodoravne komponente električnog polja. Kako bi se taj učinak smanjio, poželjno je odabrati ravno

tlo i smjestiti izoliranu vodoravnu antenu točno na površinu. Nažalost, takvi se uvjeti rijetko javljaju zbog topografske nepravilnosti i površinske neravnine. [13]



Slika 3.8. Pojednostavljeni prikaz vodoravne žičane antene za mjerenje električnog polja [2]

Budući da je prirodna jakost električnog polja koja se mjeri reda veličine $1 \mu\text{V m}^{-1}$, duljina antene L_h treba biti reda veličine 1 km da bi proizvela mjerljivi napon. Pošto je efektivna duljina uzemljene antene jednaka fizičkoj duljini ($L_{eff} = L_h$), vodoravna komponenta E_h električnog polja paralelnog s antenom jednaka je naponu otvorenog kruga podijeljenom s duljinom antene:

$$E_h = \frac{V_{oc}}{L_h} \quad (3-8)$$

Frekvencije koje se koriste u tipičnom magnetotelurskom sondiranju kreću se od približno 0.1 mHz do 10 Hz. Ako su potrebne obje vodoravne komponente električnog polja, potrebna je druga ortogonalna antena. [2]

3.2.2. „Free-body“ mjeraci električnog polja

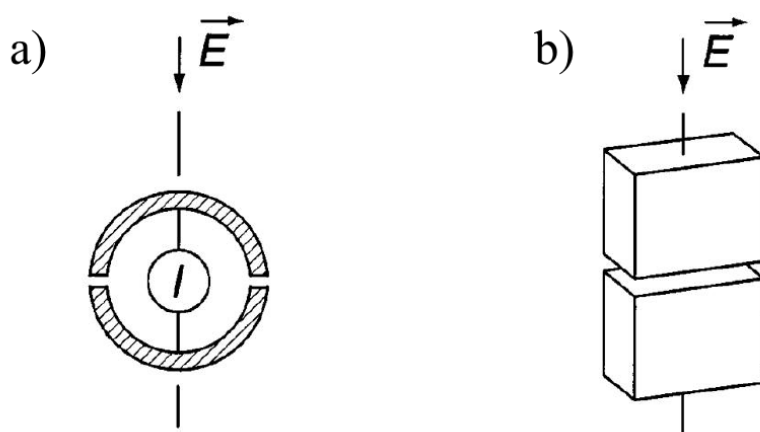
ELF električna polja u stambenim i industrijskim okruženjima najprikladnije se mjere „free-body“ mjeracima električnog polja. [2]

Izraz "free-body" u kontekstu mjerača električnog polja odnosi se na koncept izolacije ili odvajanja uređaja za mjerenje od svoje okoline ili vanjskih utjecaja. U fizici i inženjerstvu, slobodno tijelo („free-body“) se odnosi na objekt ili sustav koji se promatra izolirano, bez djelovanja vanjskih sila na njega. To je teorijska konstrukcija koja se koristi radi pojednostavljenja analize sila i gibanja. Kada se primijeni na mjerace električnog polja, izraz "free-body" implicira da je mjerac dizajniran za mjerenje električnog polja bez utjecaja vanjskih električnih polja ili drugih smetnji. Mjerac je izoliran ili zaštićen od okoline kako bi se minimizirali utjecaji vanjskih čimbenika i osigurala točna mjerenja električnog polja na određenoj lokaciji. Korištenjem tehnika poput oštrica (štitnika), uzemljenja ili prostorne separacije, „free-body“ mjeraci električnog polja nastoje minimizirati utjecaje vanjskih električnih polja i osigurati da izmjerene vrijednosti predstavljaju jačinu polja na mjestu mjeraca, a ne da su pod utjecajem bliskih izvora ili objekata.

"Free-body" uređaji za mjerenje se često koriste za mjerenje potencijala zemaljskog (u zraku) električnog polja, pri čemu se mjeri naponski potencijal između dvije polovice vodljivog tijela. On pruža relativno očitavanje na određenoj točki u prostoru. [14]

Ovi uređaji su pogodni za odrađivanje preglednih mjerenja jer su uređaji prijenosni i omogućuju mjerenja iznad tla. Stoga je ovaj tip mjeraca preporučen za mjerenje „na terenu“ npr. za mjerenje na otvorenom prostoru blizu dalekovoda prema IEEE standardima za mjerenje. [15]

Postoje dvije izvedbe „free-body“ mjeraca električnog polja, a izvedbe su vidljive su na slici 3.9..



Slika 3.9. Izvedbe „free-body“ mjerača električnog polja [2]

a) Sferna izvedba, b) Pravokutna izvedba

Komercijalni „free-body“ mjeraci električnog polja obično su pravokutnog oblika, a tipične dimenzije su reda veličine 10 cm. Potreban je veliki dinamički raspon (1 Vm^{-1} do 30 kVm^{-1}) da bi se pokrili različiti izvori polja (izmjenični vodovi, terminali za video prikaz, itd.) od interesa.

Naboj Q na polovici mjerača električnog polja proporcionalan je upadnom električnom polju E duž osi mjerača:

$$Q = A\varepsilon_0 E \quad (3-9)$$

gdje je ε_0 dielektrična konstanta vakuuma, E jakost električnog polja, a A je konstanta proporcionalna površini. Za sferne izvedbe kao one u slici 3.9. a), ona iznosi $A = 3\pi a^2$, gdje je a radijus sfere. Budući da je struja I između polovica jednaka vremenskoj derivaciji naboja, za vremenski harmonijska polja može se napisati:

$$I = j\omega A\varepsilon_0 E \quad (3-10)$$

To omogućuje određivanje jakosti električnog polja E iz izmjerene struje I . Za komercijalne mjerače električnog polja koji nisu sferični, konstantu A potrebno je odrediti kalibracijom.

Poznato kalibracijsko polje može se generirati između para paralelnih ploča gdje su ploče dovoljno velike u usporedbi s razmakom da proizvedu jednolično polje s malim rubnim efektima. Ova tehnika proizvodi dobro karakterizirano polje s nesigurnošću manjom od 0.5%. Međutim, prisutnost harmonijskih frekvencija može uzrokovati manje točna očitavanja mjerača u ispitivanjima na terenu. [2]

4. Analiza mjerenja jakosti električnog polja

4.1. Uređaj za mjerenje

U ovome dijelu rada analizirati će se mjerenje jakosti električnog polja, uređaj sa kojim se mjerilo je mjerac električnih i magnetskih polja ESM-100 od proizvođača Maschek koji ima mogućnost mjerenja i prikaza električnih i magnetskih polja istovremeno i to u tri dimenzije. Uređaj je vidljiv na slici 4.1..



Slika 4.1. Mjerač električnih i magnetskih polja Maschek ESM-100 [16]

Uređaj ima frekventni domet od 5 Hz do 4000 kHz, mjerni opseg od 100 mV/m do 100 kV/m te kapacitet memorije od preko 1800 očitavanja u realnom vremenu.

Pomoću malog senzora, izvori smetnje mogu se precizno izmjeriti iz blizine bez iskrivljavanja vrijednosti zbog srednjih vrijednosti. U usporedbi sa uređajima koji mjere magnetska i električna polja odvojeno, vrijeme mjerenja je prepolovljeno. [17]

Uređaj ima i svoj program za računalo pod nazivom „*Graph ESM-100*“ napravljen specifično za njega s kojim postoji mogućnost pregleda izmjerenih vrijednosti u obliku tablice i grafova.

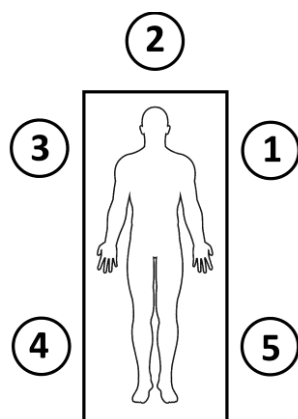
4.2. Mjerenje i analiza

U ovom podnaslovu analizirati će se rezultati mjerenja jakosti električnog polja jednog uređaja za tretman ljepote lica ultrazvukom, te ćemo uzeti u obzir dozvoljene vrijednosti zračenja određene direktivom Europske unije 2013/35/EU o minimalnim zdravstvenim i sigurnosnim zahtjevima u odnosu na izloženost radnika rizicima uzrokovanim elektroamgnetskim poljima.

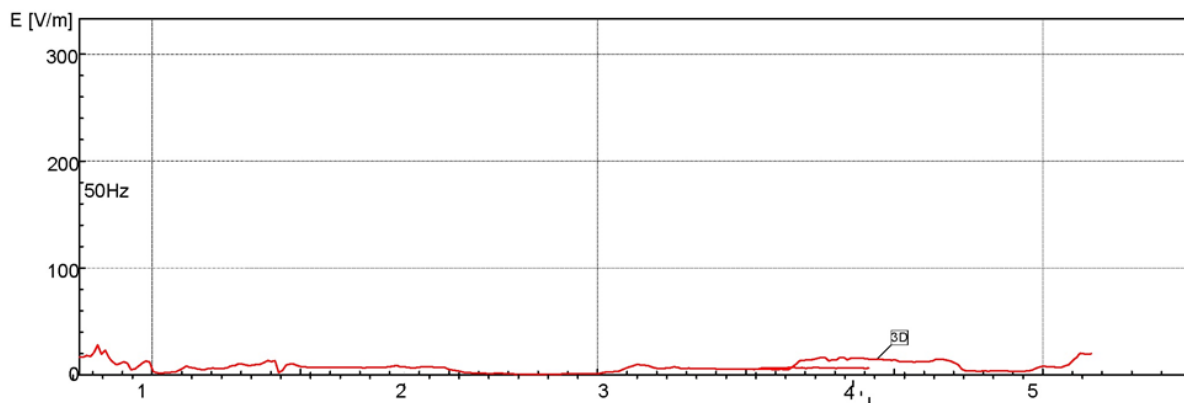
Istraživanje prostorne raspodjele elektromagnetskog polja u okolini uređaja za izvođenje kozmetičkih zahvata ultrazvukom provedeno je pomoću instrumenta ESM-100 tvrtke Maschek uz program instaliran na osobnom računalu. Ispitivani uređaj napaja se iz mreže 50 Hz.

Kako bi se uočila razlika u mjerenjima kozmetičkih uređaja, prvo mjerenje tzv. pozadine napravljeno je kada uređaj nije radio. [18]

Mjerenja su odrađena na pet mjesta oko kreveta na kojem se odrađivao tretman, primjer je vidljiv na slici 4.2, te prvi graf vrijednosti mjerenja u kojem je uređaj isključen vidljiv je na slici 4.3..

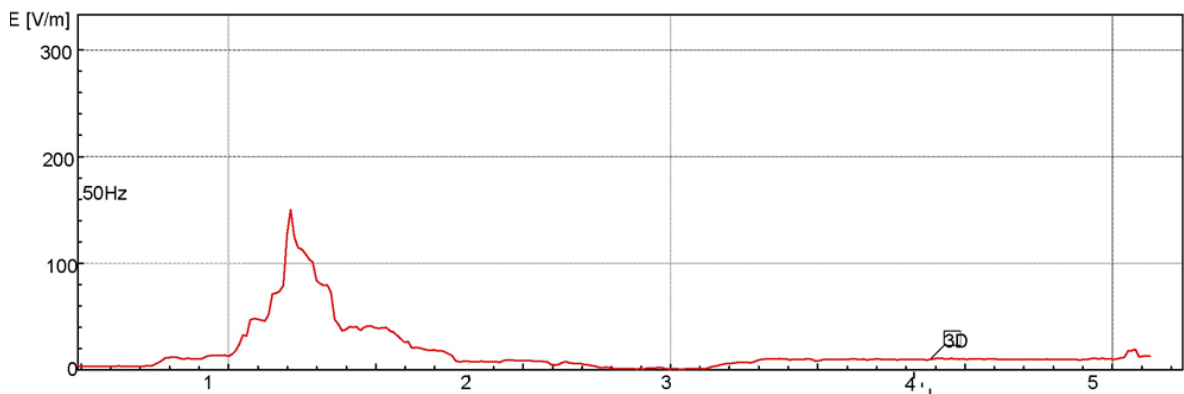


Slika 4.2. Primjer osobe na krevetu sa označenih 5 mjernih točaka



Slika 4.3. Graf vrijednosti jakosti električnog polja uređaja izvan funkcije [18]

Iz grafa je vidljivo, kao što je i očekivano pošto uređaj nije obavljao svoju funkciju, da su vrijednosti poprilično male i variraju od vrijednosti 0 V/m pa sve do otprilike 30 V/m. Sljedeće izmjereno je jakost električnog polja uređaja u obavljanju njegove funkcije, a graf vrijednosti je vidljiv na slici 4.4..



Slika 4.4. Graf vrijednosti jakosti električnog polja uređaja u funkciji [18]

Iz grafa sa slike 4.4. vidljivo je da su u ovom slučaju vrijednosti jakosti električnog polja znatno veće nego one sa slike 4.3. zbog toga što uređaj obavlja svoju funkciju. Najveća izmjerena vrijednost je čak i 158 V/m i to između mjernih točaka 1 i 2 čije pozicije možemo vidjeti na slici 4.2.. Uzeći u obzir najvišu izmjerenu vrijednost i uvidom u direktivu Europske unije 2013/35/EU možemo usporediti izmjerenu vrijednost sa vrijednostima upozorenja za izloženost električnim poljima iz direktive, a navedene vrijednosti su vidljive na slici 4.5..

Raspon frekvencije	Niske vrijednosti upozorenja (ALs(E)) za jakost električnog polja (E) [Vm^{-1}] (RMS)	Visoke vrijednosti upozorenja (ALs(E)) za jakost električnog polja (E) [Vm^{-1}] (RMS)
$1 \leq f < 25 \text{ Hz}$	$2,0 \times 10^4$	$2,0 \times 10^4$
$25 \leq f < 50 \text{ Hz}$	$5,0 \times 10^5/f$	$2,0 \times 10^4$
$50 \text{ Hz} \leq f < 1,64 \text{ kHz}$	$5,0 \times 10^5/f$	$1,0 \times 10^6/f$
$1,64 \leq f < 3 \text{ kHz}$	$5,0 \times 10^5/f$	$6,1 \times 10^2$
$3 \text{ kHz} \leq f \leq 10 \text{ MHz}$	$1,7 \times 10^2$	$6,1 \times 10^2$

Slika 4.5. Vrijednosti upozorenja izloženosti za unutarnja električna polja od 1 Hz do 10 MHz

[19]

Vrijednosti upozorenja predstavljaju najviše vrijednosti proračunane ili izmjerene s obzirom na položaj tijela radnika/radnice. To omogućuje konzervativnu procjenu izloženosti i automatsku sukladnost s graničnim vrijednostima izloženosti u svim nejednakim uvjetima izloženosti. [19]

Pošto je u mjerenjima korišten uređaj napajan iz mreže 50 Hz u tom slučaju vrijednost spada u raspon u trećem redu. Kada uvrstimo frekvenciju od 50 Hz u izraz za niske vrijednosti upozorenja za jakost električnog polja najviša dozvoljena vrijednost je 10000 V/m, a za visoke vrijednosti upozorenja 20000 V/m. U mjerenjima je najviša izmjerena vrijednost 158 V/m što znači da je uređaj sukladan s odgovarajućim graničnim vrijednostima izloženosti.

5. ZAKLJUČAK

U ovom radu obrađeni su ključni pojmovi vezani za električno polje. Definirana je jakost električnog polja i pojašnjene su neke raspodjele naboja električnog polja. Naglasak je stavljen na različite metode mjerenja jakosti električnog polja uključujući mjerenje jakosti elektrostatskog polja koja obuhvaća mjerenje pomoću rotirajućeg tipa, cilindrastog tipa i tipa sa vibrirajućom pločom, te mjerenje jakosti električnih polja ekstremno niskih i ultra niskih frekvencija koje imaju široku primjenu u područjima kao što su komunikacije, medicina i znanstvena istraživanja. Ključni dio završnog rada čini analiza provedenih mjerenja jakosti električnog polja. Kroz ovu analizu dobiveni su neki uvidi u prirodu električnih polja, te su rezultati mjerenja uspoređeni sa direktivom Europske unije. Razumijevanje jakosti električnog polja važno je za inženjere, znanstvenike i stručnjake u različitim područjima, te može poslužiti kao temelj za daljnja istraživanja i primjene u suvremenom svijetu elektrotehnike, telekomunikacija i medicine.

LITERATURA

[1] Electric Fields and Fieldmeters in Web Converting, dostupno na:

<https://www.advancedenergy.com/globalassets/resources-root/application-notes/en-esd-fieldmeters-web-converting-application-note.pdf>

[2] David A. Hill, et. al.. "Electric Field Strength.", dostupno na: [http://dsp-](http://dsp-book.narod.ru/MISH/CH47.PDF)

[book.narod.ru/MISH/CH47.PDF](http://dsp-book.narod.ru/MISH/CH47.PDF)

[3] Elektricitet i magnetizam, dostupno na:

<http://sharepoint.zvu.hr/katedre/306/Nastavni%20materijali/fizioterapeuti%20predavanja/4%20Elektricitet%20i%20magnetizam.pdf>

[4] Chapter 16 Electrostatics, dostupno na: <http://boomeria.org/physicstextbook/ch16.html>

[5] What is an Electric Field Intensity and Its Calculation, dostupno na:

<https://www.watelectrical.com/what-is-an-electric-field-intensity-and-its-calculation/>

[6] Electric field strength, dostupno na: <https://www.techtarget.com/whatis/definition/electric-field-strength>

[7] Eletromagnetska polja – Elektrostatika, dostupno na:

https://www.fer.unizg.hr/download/repository/1_materijali_elekrostatika.pdf

[8] Ljubomir Malešević, Osnove elektrotehnike 1, dostupno na:

https://www.oss.unist.hr/sites/default/files/file_attach/Osnove%20elektrotehnike%20I%2C%20u%20džbenik%20-%20Ljubomir%20Malešević.pdf

[9] Plane of charge, dostupno na: <https://spinningnumbers.org/a/plane-of-charge.html>

[10] Electric Field Meter, USB 11500-20, dostupno na:

<https://profhelderalvespereira.files.wordpress.com/2019/09/1150020e.pdf>

[11] Report on Non-Contact DC Electric Field Sensors, dostupno na:

<https://www.osti.gov/servlets/purl/971778>

[12] Instruction Manual for Monroe Electronics, Inc. Multi-Point Fieldmeter and Alarm System

Model 177A, dostupno na: <https://www.yumpu.com/en/document/read/27988967/download-manual-monroe-electronics-inc>

- [13] On Measuring the Horizontal Electric Field Just Above the Earth's Surface, dostupno na: <https://ieeexplore.ieee.org/stamp/stamp.jsp?tp=&arnumber=293472>
- [14] Electromagnetic Field Study, Trade study: commercial electromagnetic field measurement tools. dostupno na: https://ir.library.oregonstate.edu/concern/technical_reports/h415pb046
- [15] ELF Electric and Magnetic Field Measurement Methods, dostupno na: https://tsapps.nist.gov/publication/get_pdf.cfm?pub_id=8793
- [16] E / H field meters ESM 100 Maschek, dostupno na: <https://store.ttech.vn/e--h-field-meters-esm-100-maschek-p65332>
- [17] Broschure ESM-100-FFt-en, dostupno na: <https://www.maschek.de/en/products/esm-100-h-e-fieldmeter/dl/19f231b78b41e465b21ed247f9bac601>
- [18] Safety analysis of selected cosmetic treatments, dostupno na: <http://pe.org.pl/articles/2021/1/29.pdf>
- [19] Direktiva 2013/35/EU Europskog parlamenta i Vijeća od 26. lipnja 2013. o minimalnim zdravstvenim i sigurnosnim zahtjevima u odnosu na izloženost radnika rizicima uzrokovanim fizikalnim čimbenicima, dostupno na: <https://eur-lex.europa.eu/legal-content/HR/TXT/PDF/?uri=CELEX:32013L0035&from=EL>

SAŽETAK

U ovom završnom radu teorijski je opisano električno polje, jakost električnog polja i različitih raspodjela naboja. Tijekom ovog istraživanja detaljno je proučeno kako se električno polje formira oko različitih raspodjela naboja i kako se može jakost za pojedinu raspodjelu izračunati. Obradene su i neke od različitih metoda mjerenja elektrostatskog polja, uključujući i električna polja niske frekvencije i ultraniske frekvencije. Nakon teorijskog dijela, analizirano je mjerenje u kojem se mjerila jakost električnog polja jednog uređaja.

Ključne riječi: *Električno polje, Jakost električnog polja, Mjerač, Naboj*

ABSTRACT

Title: Measurement of electric field strength

In this final paper, we theoretically described the electric field, electric field strength and various charge distributions. Throughout this research, we thoroughly examined how the electrical field forms around different charge distributions and how the strength can be calculated for each distribution. We also covered some of the different methods for measuring electrostatic fields, including low-frequency and ultra-low-frequency electric fields. After the theoretical part, an analysis was made of a measurement in which the strength of the electric field of a device was measured.

Key words: *Electric field, Electric field strength, Measurer, Charge*

ŽIVOTOPIS

Ivan Tolnaj rođen je 28.03.2000. godine u Našicama, 2019. godine završava Srednju školu Isidora Kršnjavoga u Našicama te stječe zvanje Tehničar za elektroniku. Nakon završetka upisuje preddiplomski stručni studij Elektrotehnika, smjer Automatika na Fakultetu elektrotehnike, računarstva i informacijskih tehnologija Osijek.

Potpis autora