

# Pojava otočnog pogona u distributivnim mrežama sa fotonaponom

---

Čačić, Ana

Undergraduate thesis / Završni rad

2023

*Degree Grantor / Ustanova koja je dodijelila akademski / stručni stupanj:* **Josip Juraj Strossmayer University of Osijek, Faculty of Electrical Engineering, Computer Science and Information Technology Osijek / Sveučilište Josipa Jurja Strossmayera u Osijeku, Fakultet elektrotehnike, računarstva i informacijskih tehnologija Osijek**

*Permanent link / Trajna poveznica:* <https://um.nsk.hr/um:nbn:hr:200:094731>

*Rights / Prava:* [In copyright](#)/[Zaštićeno autorskim pravom.](#)

*Download date / Datum preuzimanja:* **2024-07-16**

*Repository / Repozitorij:*

[Faculty of Electrical Engineering, Computer Science and Information Technology Osijek](#)



**SVEUČILIŠTE JOSIPA JURJA STROSSMAYERA U OSIJEKU  
FAKULTET ELEKTROTEHNIKE, RAČUNARSTVA I  
INFORMACIJSKIH TEHNOLOGIJA OSIJEK**

**Sveučilišni studij**

**POJAVA OTOČNOG POGONA U DISTRIBUTIVNIM  
MREŽAMA SA FOTONAPONOM**

**Završni rad**

**Ana Čačić**

**Osijek, 2023**

**FERIT**FAKULTET ELEKTROTEHNIKE, RAČUNARSTVA  
I INFORMACIJSKIH TEHNOLOGIJA **OSIJEK****Obrazac Z1P - Obrazac za ocjenu završnog rada na preddiplomskom sveučilišnom studiju****Osijek, 13.09.2023.****Odboru za završne i diplomske ispite****Prijedlog ocjene završnog rada na preddiplomskom sveučilišnom studiju**

<b>Ime i prezime Pristupnika:</b>	Ana Čačić
<b>Studij, smjer:</b>	Sveučilišni prijediplomski studij Elektrotehnika i informacijska tehnologija
<b>Mat. br. Pristupnika, godina upisa:</b>	4802, 28.07.2020.
<b>OIB Pristupnika:</b>	38926699412
<b>Mentor:</b>	izv. prof. dr. sc. Krešimir Fekete
<b>Sumentor:</b>	,
<b>Sumentor iz tvrtke:</b>	Kristijan Čvek
<b>Naslov završnog rada:</b>	Pojava otočnog pogona u distributivnim mrežama sa fotonaponom
<b>Znanstvena grana rada:</b>	<b>Elektroenergetika (zn. polje elektrotehnika)</b>
<b>Zadatak završnog rad:</b>	U radu je potrebno objasniti što je to otočni pogon i kako se on može pojaviti sa posebnim osvrtom na distributivne mreže sa fotonaponskim elektranama. Koristeći se dostupnom literaturom navesti pozitivne i negativne strane pojave otočnog pogona. Na primjeru modela distributivne mreže simulirati do kojih promijena struja i napona dolazi kod pojave otočnog pogona. Sumentor iz tvrtke: Kristijan Čvek Tema rezervirana za: Ana Čačić
<b>Prijedlog ocjene završnog rada:</b>	Vrlo dobar (4)
<b>Kratko obrazloženje ocjene prema Kriterijima za ocjenjivanje završnih i diplomskih radova:</b>	Primjena znanja stečenih na fakultetu: 3 bod/boda Postignuti rezultati u odnosu na složenost zadatka: 2 bod/boda Jasnoća pismenog izražavanja: 2 bod/boda Razina samostalnosti: 2 razina
<b>Datum prijedloga ocjene od strane mentora:</b>	13.09.2023.
<b>Datum potvrde ocjene od strane Odbora:</b>	24.09.2023.
<b>Potvrda mentora o predaji konačne verzije rada:</b>	<i>Mentor elektronički potpisao predaju konačne verzije.</i>
	Datum:

**FERIT**FAKULTET ELEKTROTEHNIKE, RAČUNARSTVA  
I INFORMACIJSKIH TEHNOLOGIJA OSIJEK**IZJAVA O ORIGINALNOSTI RADA**

Osijek, 25.09.2023.

<b>Ime i prezime studenta:</b>	Ana Čaćić
<b>Studij:</b>	Sveučilišni prijediplomski studij Elektrotehnika i informacijska tehnologija
<b>Mat. br. studenta, godina upisa:</b>	4802, 28.07.2020.
<b>Turnitin podudaranje [%]:</b>	4

Ovom izjavom izjavljujem da je rad pod nazivom: **Pojava otočnog pogona u distributivnim mrežama sa fotonaponom**

izrađen pod vodstvom mentora izv. prof. dr. sc. Krešimir Fekete

i sumentora ,

moj vlastiti rad i prema mom najboljem znanju ne sadrži prethodno objavljene ili neobjavljene pisane materijale drugih osoba, osim onih koji su izričito priznati navođenjem literature i drugih izvora informacija. Izjavljujem da je intelektualni sadržaj navedenog rada proizvod mog vlastitog rada, osim u onom dijelu za koji mi je bila potrebna pomoć mentora, sumentora i drugih osoba, a što je izričito navedeno u radu.

Potpis studenta:

# SADRŽAJ

<b>1. UVOD</b> .....	<b>1</b>
<b>1.1. Zadatak završnog rada</b> .....	<b>2</b>
<b>2. PREGLED PODRUČJA TEME RADA</b> .....	<b>2</b>
<b>3. POJAVA OTOČNOG POGONA U DISTRIBUTIVNIM MREŽAMA S FOTONAPONSKIM ELEKTRANAMA</b> .....	<b>4</b>
<b>3.1. Otočni pogon</b> .....	<b>5</b>
3.1.1. Problemi koje uzrokuje pojava otočnog pogona.....	7
3.1.2. Zona neprepoznavanja otočnog pogona.....	7
3.1.3. Metode detekcije otočnog pogona .....	8
3.1.4. Rad elektrane s pojavom otočnog pogona .....	12
<b>3.2. Fotonaponske elektrane</b> .....	<b>12</b>
3.2.1. Priključak FN elektrane na srednjonaponsku distributivnu mrežu .....	14
3.2.2. Utjecaj priključka FN elektrane na gubitke snage, naponske prilike i gubitke energije u mreži.....	16
3.2.3. Primjeri otočnog pogona u distributivnim mrežama sa fotonaponom.....	16
<b>4. SIMULACIJE I REZULTATI</b> .....	<b>18</b>
<b>4.1. Model mreže</b> .....	<b>18</b>
.....	<b>18</b>
<b>4.2. Scenariji</b> .....	<b>21</b>
4.2.1. Osnovni slučaj (Base case) .....	23
4.2.2. Scenarij A.....	25
4.2.3. Scenarij B.....	27
4.2.4. Scenarij C.....	29
4.2.5. Scenarij D.....	31
.....	<b>32</b>
4.2.6. Scenarij E .....	33
<b>ZAKLJUČAK</b> .....	<b>35</b>
<b>SAŽETAK</b> .....	<b>37</b>
<b>ABSTRACT</b> .....	<b>37</b>
<b>LITERATURA</b> .....	<b>38</b>
<b>ŽIVOTOPIS</b> .....	<b>41</b>



## 1. UVOD

Jačanje zahtjeva za energetsom učinkovitošću i održivošću usmjerava današnje moderno društvo proučavanju i primjeni obnovljivih izvora energije. U takvom okviru fotonaponski sustavi, uz minimalan ekološki utjecaj omogućavajući pretvorbu sunčevog svjetla u električnu energiju, poprimaju ulogu ključnih aktera u globalnoj energetskej tranziciji. Istovremeno, središnje mjesto pri osiguravanju ravnomjerne podjele električne energije prema svim korisnicima zauzimaju distributivne mreže.

Unatoč tome, rastuća implementacija obnovljivih izvora, ponajprije fotonaponskih sustava, postavlja pitanje njihove integracije kao i djelotvornog upravljanja u postojećim energetskim okruženjima. Posebno do izražaja dolazi fenomen otočnog pogona gdje fotonaponski sustavi funkcioniraju neovisno o glavnom elektroenergetskom sustavu. Također, otočni pogon može stvoriti niz problema u aktivnoj distributivnoj mreži do koje dolazi prelaskom na obnovljive izvore energije. Odgovori kako se suočiti s njegovom pojavom u aktivnoj mreži, te koju od ponuđenih metoda detekcija zaštite upotrijebiti istražuje se u radu. Analiziraju se prednosti, izazovi, istražuju načini na koje otočni pogon može unaprijediti pouzdanost i održivost električne opskrbe. Osim toga, unutar eksperimentalnog djela provodi se vremenska simulacija gdje dolazi do pojave otočnog pogona te razmatrajući i uspoređujući promjene promatranih električnih veličina napona i radne snage, donose se zaključci koji potvrđuju teoretske činjenice vezane za pojavu malog otoka u distributivnoj mreži.

Ovaj rad tvori se od pet poglavlja čime se stremi ka produblivanju razumijevanja pojma otočnog pogona u distributivnim mrežama s fotonaponskim sustavima. U drugom poglavlju pod pregledom područja teme rada opisani su radovi povezani sa ovom temom. Unutar trećeg poglavlja definira se otočni pogon, problemi koje on donosi, opisuje se zona neprepoznavanja otočnog pogona te načini zaštite od otočnog pogona. Proučavaju se i fotonaponske elektrane, te njihov priključak na distributivnu mrežu, kao i utjecaj njihova priključka na gubitke u mreži. Četvrto poglavlje podrazumijeva provedene simulacije za slučaj pojave malog otoka, prikazani su grafovi dobiveni u računalnom programu putem kojih su grafički prikazane promjene promatranih električnih veličina (napona i radne snage).

U petom poglavlju je izveden zaključak koji proizlazi iz provedenih simulacija potkrepljenih teoretskim činjenicama.

## **1.1. Zadatak završnog rada**

Unutar rada potrebno je objasniti što je otočni pogon i kako se on može pojaviti sa posebnim osvrtom na distributivne mreže sa fotonaponskim elektranama. Koristeći se dostupnom literaturom zadatak je navesti pozitivne i negativne strane u slučaju pojave otočnog pogona, te na primjeru modela distributivne mreže simulirati do kojih promjena zadanih parametara dolazi kod pojave otočnog pogona.

## **2. PREGLED PODRUČJA TEME RADA**

U literaturi [1] kao predmet promatranja postavlja se hibridna metoda. Istraživanjem se nastoji utvrditi na koji način će se, njenom primjenom, smanjiti narušavanje kvalitete mreže kao i smanjiti zona neprepoznavanja. Kombiniranjem postojećih aktivnih i pasivnih metoda stvaraju se nove, efikasnije i preciznije metode što se smatra glavnim ciljem svake od hibridnih metoda. Eksperimentalni dio zasniva se na srednjoj brzini promjene napona i aktivne snage. Nakon izvršenih simulacija u računalnom programu, zaključeno je kako se proučavana metoda precizno i učinkovito suočava s problemom otočnog pogona. No, također, kod ovakvog tipa metoda i dalje postoji podosta prostora za napredak, najprije radi većih cijena implementacija uspoređujući ih s uobičajenim aktivnim i pasivnim metodama detekcije.

Literaturom [2] objašnjava se na koji način promjena broja priključenih generatora u distributivnoj mreži utječe na osjetljivost detekcije otočnog pogona. Za promatrani trenutak izabran je onaj nakon isklopa prekidača te se na taj način istraživalo kakvu posljedicu otočni pogon ima na generatore. Ključni parametri su: reaktivna snaga, napon, kut rotora i brzina generatora. Komparacijom rezultata pojedinih eksperimentalnih radova otkriveno je kako kod reaktivne snage postoji iznenađan porast za vrijeme otočnog pogona. Taj pokazatelj pretendira za jedan od glavnih kod detekcije otočnog pogona u mreži.

U okviru literature [3], fokus je usmjeren na detekciju i zaštitu od otočnog pogona elektrane. Simulaciju, koja je dodatno proširena stvaranjem balansa između proizvodnje i potrošnje, vrši primjenom ROCOF i VS metoda u računalnom programu. Tako su prikazani različiti pristupi kojima se stvara utjecaj elektrana na elektroenergetsku mrežu nakon što se one isključe iz glavne



mreže te pređu u otočni pogon. Uspoređivani su rezultati simulacije za vrijeme kada je proizvodnja generatora najveća te kada je proizvodnja izvoda najmanja, ali i obrnuto.

Autori u literaturi [4] navode problem rada distributivnih elektrana koje su priključene na distributivnu elektroenergetsku mrežu nadležnog operatora (HEP). Posebna pažnja usmjerena je na otočni rad elektrana na bioplin, na biomasu i fotonaponskih elektrana većih snaga. Glavni problem, kojem su autori literature pronašli rješenje, je elektrana na biomasu Strizivojna Hrast. Loša tehnička projekcija i izvedeno rješenje prouzrokovalo je niz problema i odgodu priključka na mrežu sve dok se ne riješi zaštita od otočnih pogona. Računalnim simulacijama prikazano je kako numerička zaštita koja se odaziva na brzinu promjene frekvencije može kvalitetno obaviti traženu zadaću.

U literaturi [5] detaljno su opisane metode pomoću kojih se otkriva pojava otočnog pogona. Autor u potpunosti obuhvaća opis daljinskih metoda za otkrivanje otočnog pogona navodeći sve prednosti i nedostatke koje metoda pruža. U isto vrijeme koncizno objašnjava kako na najefikasniji način iskoristiti neku od lokalnih metoda za prepoznavanje otočnog pogona. Jasnim opisom predstavlja jedan od najopasnijih izazova koji zahvaća elektroenergetske sustave – otočni pogon. Temeljitim usporedbama, autor literature upućuje u kojim je uvjetima svaka od zadanih metoda najbolja za korištenje.

### **3. POJAVA OTOČNOG POGONA U DISTRIBUTIVNIM MREŽAMA S FOTONAPONSKIM ELEKTRANAMA**

Distributivni izvori (DI) definiraju se priključenjem malih elektrana na distributivnu mrežu čime dolazi do dvije promjene: promjena tokova snaga unutar elektroenergetskog sustava (EES), promjena početne percepcije jednosmjernih tokova snaga. Uzme li se u obzir proizvodnja, ali i potrošnja DI, može se reći da distributivna mreža postaje aktivna mreža.

Prilikom pokušaja povezivanja DI i elektroenergetske mreže javljaju se problemi. Kao glavni izazovi nameću se nesposobnost upravljanja takvim izvorom i neupravljivost. Kako se povećava broj distributivnih izvora, tako nastaje i sve veća kompleksnost EES. Pod znak pitanja stavlja se dugoročna održivost sustava, pritom ne zanemarujući činjenicu o smanjenju broja elektrana koje koriste fosilna goriva.

Sustavi poticaja su stvoreni radi neisplativosti izgradnje ovog tipa elektrana, ukoliko gledamo s ekonomskog gledišta. Na taj način, povećan je interes budućim ulagačima za izgradnju. Investitori ne preuzimaju odgovornost za sigurnost opskrbe potrošača, niti plaćaju pružanje usluga EES-a, poput prijenosa, distribucije ili troškova priključenja na sustav, njihov je zadatak odabir lokacije, snage te tip elektrane. Tim postupkom omogućuju sebi veliku uštedu gledajući vlastiti financijski interes.

Izgradnja DI je lokacijom smještena što bliže lokalnoj proizvodnji, kako bi se dodatno smanjio gubitak energije prijenosom. Kako se na mrežu priključuje sve veći broj DI, razmatranje pojedinih priključenih izvora mora biti temeljnije i preciznije. Zasebno se pod premet promatranja stavlja i posljedica na izvrsnost naponskih prilika, gubitaka i električne energije. Tokovi snaga mreže pod najefektnijim su utjecajem. Oni se promatraju na dnevnoj bazi spram vršne vrijednosti. Distributivni izvori mogu biti promatrani kao elektrane u nekoliko različitih slučajeva: elektrane za reguliranje vlastite potrošnje, elektrane za cjelokupnu prodaju električne energije i elektrane za reguliranje vlastite potrošnje i prodaje prekomjerne količine električne energije. [1]

Prekomjerno opterećenje i regulacija niskog napona koja se pojavljuje na krajnjem dijelu mreže doveli su do zapažanja značajnog efekta DI. Napon u točki priključenja mora biti veći od napona kojeg ima mreža kako bi snaga bila uspješno dostavljena u mrežu. Na taj način pada opterećenje, a povećava se napon na krajnjem dijelu mreže stvarajući uvjete za iznenadne poraste napona, prorade zaštite, kao i isključivanje elektrane od ostatka mreže. Izbjegavanje tih situacija rješava se

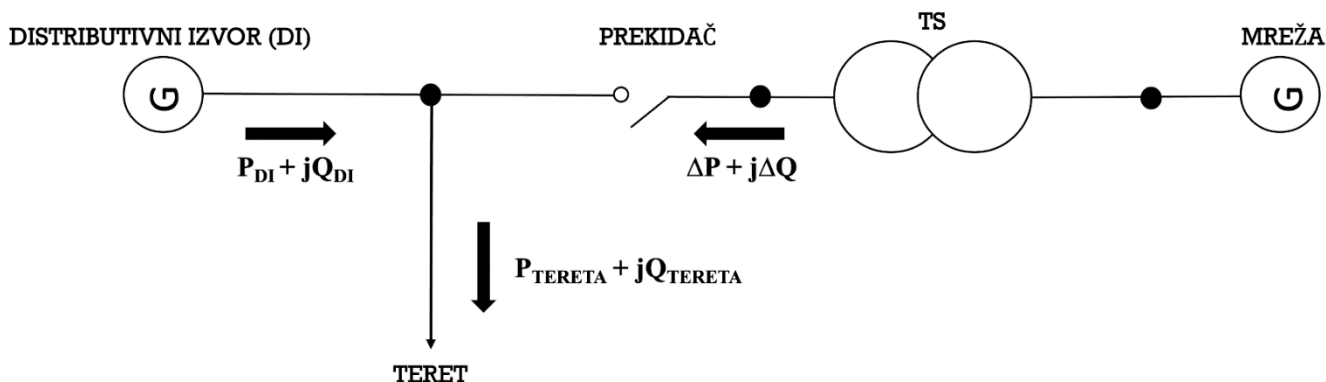
uvođenjem *Naprednih mreža* za regulaciju napona redukcijom radne i jalove snage. Uređaji za ispravljanje jalove snage i distributivni varijabilno opterećeni transformatori primjenjuju se u čvorištima s ciljem regulacije napona.

Jedan od najistaknutijih mogućih pojava DI je sposobnost otočnog rada. Pojava pri kojoj dolazi do nepredviđenog isključivanja distributivnog generatora iz mreže identificiran je kao otočni pogon. [2]

### **3.1. Otočni pogon**

Otočni pogon može se definirati kao samostalan pogon jednog segmenta mreže izoliranog od ostalih dijelova elektroenergetskog sustava. [4] Uz to, može se opisati pomoću stanja proizvodne jedinice, u kojem ona sigurno i učinkovito, kroz dulje razdoblje, podnosi djelomično opterećenje unutar izdvojenog dijela od ostatka mreže.

Prema *Mrežnim pravilima* [3], kada se snaga proizvodnje izjednači s potrošnjom izvoda, tada je otočni pogon nepoželjan. U takvom režimu rada, do otočnog pogona dolazi isklopom prekidača, a promjene frekvencije i kuta napona su neznčajne. Slučaj kada je otočni pogon dozvoljen i pogodan je ako je primarna namjena elektrane otočnog rada napajanje određene industrijske mreže. Za razliku od normalnog pogona u kojem dolazi do simultanog rada elektrane i mreže, a gdje se smješta potencijalni suvišak energije. Kod takvih vrsta izvora razvijena je sposobnost regulacije. To im pruža mogućnost očuvanja napona i frekvencije u jasno postavljenim okvirima.



**Slika 3.1.** Prikaz tokova snaga između DI s mrežom za vrijeme otočnog pogona pomoću nadomjesne sheme [2]

Na slici 3.1. prikazan je otočni pogon pomoću sheme. O nesrazmjeru jalove i radne snage zavisna je reakcija sustava, u vremenu nakon što prekidač isklopi. Ukoliko dođe do velikog odstupanja ovih dvaju komponenti dolazi do promjene električnih veličina (napona, frekvencije, djelatne snage, jalove snage) i te promjene zaštitni uređaji mogu brzo i efikasno detektirati.

Jalova i radna snaga proizvodnje moraju biti neprestano ujednačene sa jalovom i radnom snagom potrošnje. To slovi kao fundamentalni kriterij održivog otoka odvojenih dijelova izmjeničnih EES.

Prema literaturi [4] otočni pogon može se javiti zbog:

- Neispravnog redoslijeda sklopnih radnji
- Djelovanja zaštite
- Ozbiljnog prekida u mreži kao posljedica prirodne katastrofe
- Predviđenih sklopnih radnji

Nemogućnost regulacije napona i frekvencije, te neusklađenost proizvodnje i potrošnje uzrok su očitovanja otočnog pogona, koji je sinonim za neuravnoteženo stanje mreže, s nepredvidljivim i nestalnim ponašanjem. Za slobodne varijable uzete su proizvedena snaga i konzumirana, utrošena snaga. Ako je ispunjen uvjet u kojem vrijedi kako su proizvedena i konzumirana snaga jednake u mreži bez vanjskih utjecaja, modifikacija amplituda napona i frekvencije nije nužna. One bi sukladno promjeni dovele do uključivanja nadnaponske ili podnaponske kao i nadfrekventne ili podfrekventne zaštite.

### **3.1.1. Problemi koje uzrokuje pojava otočnog pogona**

Unatoč tome što postoje prednosti pojave otoka s aspekta poboljšanja pouzdanosti i raspoloživosti sustava, postoje i poteškoće te problemi s kojima se može susresti u trenutku pojave neobuzdanog rada otoka u elektroenergetskom sustavu.

Neke poteškoće koje se mogu očekivati:

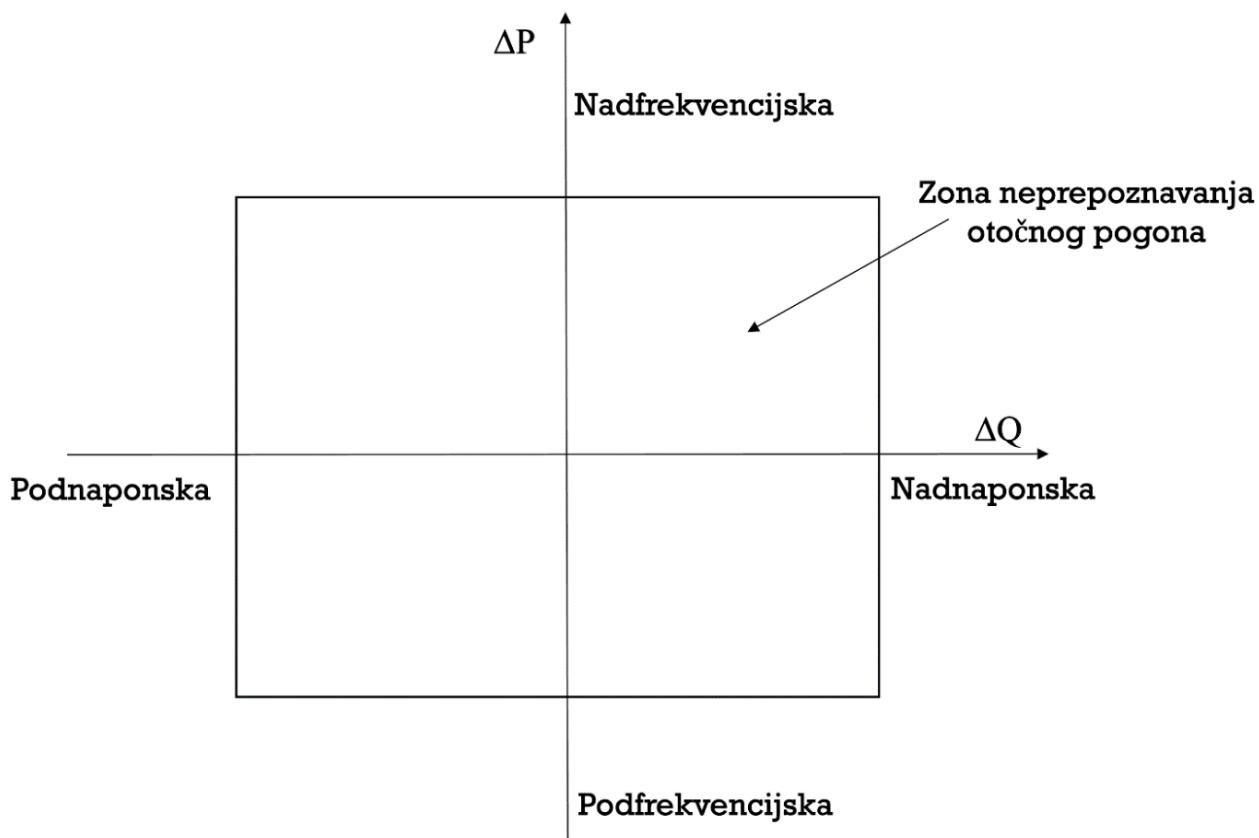
- propisane granice za napon i frekvenciju možda će biti prekoračene
- sigurnost radnika čija je zadaća rad na vodovima mogu ugroziti DI koji napajaju sustav, unatoč odspajanju primarnih izvora od sustava
- izbacivanje DI iz faze može biti uzrokovano automatskim ponovnim uklopom, što uzrokuje niz negativnih posljedica (oštećivanje generatora, glavnih pokretača, pojavljivanje tranzijenata)
- radi povezanosti s DI, postoji mogućnost neadekvatnog uzemljenja otočnog pogona

U literaturi [7], preporučeno je vrijeme između 300 i 500 ms za detekciju otočnog pogona.

### **3.1.2. Zona neprepoznavanja otočnog pogona**

Radi mogućih neželjenih, ali i krivih provjera sigurnosti tijekom pojave otoka u mreži, uvedena je zona neprepoznavanja koja pomaže pri određivanju pouzdanosti identifikacije otočnog pogona.

Nepodudarnost tj. neskladnost razlike koja se pojavljuje između dviju snaga – radne i jalove ( $\Delta P$  i  $\Delta Q$ ) definirana je kao zona neprepoznavanja otočnog pogona. [8]

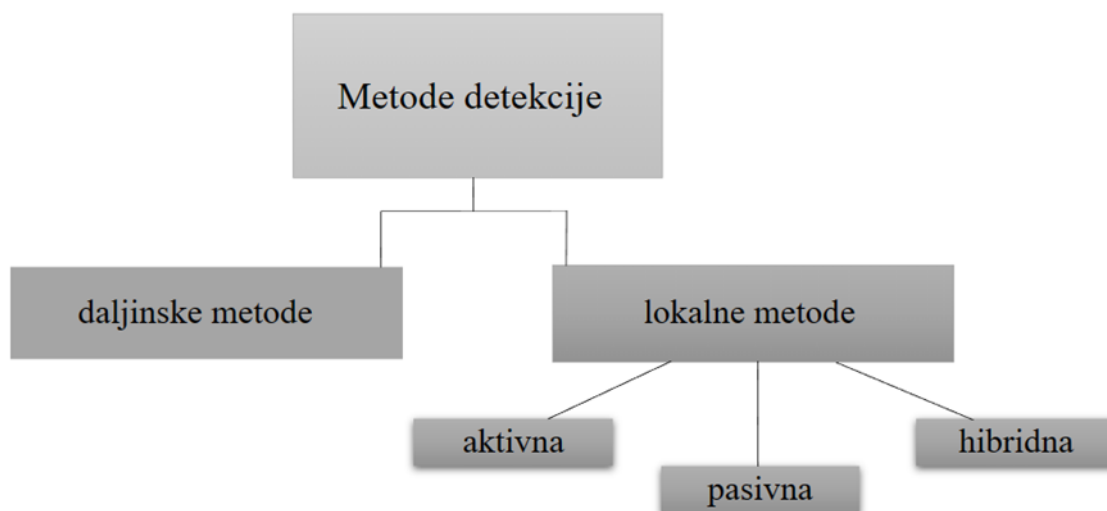


**Slika 3.2.** Prikaz zone neprepoznavanja otočnog pogona [8]

### 3.1.3. Metode detekcije otočnog pogona

Kada se detektira otočni pogon važne su dvije stvari: minimalizacija zone neprepoznavanja i snižavanje oštećenja kakvoće mreže. [9]

Na slici 3.3. prikazana je podjela metoda detekcije. Osnovna podjela jeste na daljinske i lokalne metode. Tri dodatne skupine lokalnih metoda čine aktivna, pasivna i hibridna lokalna metoda.



**Slika 3.3.** Podjela metoda detekcije otočnog pogona [9]

Metoda koja je zasnovana na razmjeni informacija od postrojenja do DI je daljinska metoda detekcije otočnog pogona. Princip rada jeste da odašiljač u mreži i prijemnik smješten u distributivnom izvoru prate signal. Ukoliko dođe do isklopa, točnije pojave otočnog pogona, prijemnik u distributivnom izvoru neće dobiti signal, te će tada reagirati zaštita. Iako daljinska metoda pruža veliku pouzdanost pri otkrivanju otočnog pogona, mnogo veću negoli lokalne metode, svrstava se u neekonomične metode zbog njihove implementacije koja je ekstremno skupa.

Lokalne metode detekcije otočnog pogona temeljene su na ispitivanjima i analizi nekoliko čimbenika na strani izmjenjivača, a neki od njih su napon, struja i frekvencija. [10]

One otkrivaju otočni pogon s dostupnim uređajima i njihovim mjerenjima na samom mjestu distributivnih izvora zbog čega takve metode ne zahtijevaju dodatnu opremu pa ni dodatne troškove, no njihova je točnost manja u usporedbi s daljinskim metodama. [11]

S obzirom kakav utjecaj na zadane čimbenike imaju, podjela lokalnih metoda je na pasivne, aktivne i hibridne. Pasivne su temeljene samo i jedino na proučavanju tih čimbenika. Aktivne metode s ciljem stvaraju poremećaje na samom kraju izmjenjivača radi promatranja na koji način

će uzrokovani poremećaji utjecati na neke od zadanih čimbenika. Dok su hibridne metode spoj pasivne i aktivne metode.

Aktivna metoda se temelji na uvođenju malih poremećaja u sustav, a njenom primjenom koncizno se prepoznaje postojanje otočnog pogona. Tijekom nastajanja otočnog pogona i mali poremećaj postaje od izuzetne važnosti. Pomoću tehnike povratne informacije identificira se pojava oscilacija, što omogućava prepoznavanje promjena kako u naponu tako i u frekvenciji. Međutim, uvođenje poremećaja ostvaruje negativan utjecaj na kvalitetu napona, stabilnost sustava, ali i povećava trošak, što dovodi do pitanja isplativosti metode. Aktivna metoda eliminira u potpunosti zonu neprepoznavanja.

Primjenom pasivne metode mogu se mjeriti sljedeće veličine: snaga (djelatna i jalova), napon, harmonijsko izobličenje i frekvencija. Glavna prednost pasivne metode je što ne utječe na kvalitetu napona, ne injektira poremećaje u mrežu, njezina zadaća je isključivo mjerenje veličina, međutim postojanje zone neprepoznavanja smanjuje učinkovitost ove metode. Prilikom podešavanja parametara zaštite, nužno je pripaziti da oni, ni u kojem slučaju, ne uzrokuju krive detekcije.

Ovaj tip metoda temeljen je na frekvencijskim i nadnaponskim/podnaponskim veličinama.

Kombinacijom pasivne i aktivne metode stvorena je hibridna metoda, koja nastoji iskoristiti isključivo najbolje od navedenih metoda. Primarna zaštita je pasivna, a ona aktivira, u slučaju pogonskog stanja, aktivnu zaštitu.

Trenutno, također, metode za kojima se najčešće poteže radi najtočnijih rezultata detekcije jesu metoda detekcije promjene kuta napona VVS (Voltage Vector Shift) i metoda detekcije promjene brzine frekvencije ROCOF (Rate of Change of Frequency). Navedeni algoritmi su integrirani u numeričke releje poput zaštitnih releja. VVS algoritam, osim što pruža trenutačno isklapanje, bez odgode, također detektira trenutne promjene trofaznih kutova napona koji su otkriveni tek nakon odspajanja od glavnog voda.

S druge strane, ROCOF metoda zaštite uključuje praćenje promjene brzine frekvencije koja se događa zbog oscilacija u području rotora generatora. Oscilacije su uzrokovane novim stanjem tokova snaga. Zaštitni sustav može prepoznati otočni način rada i reagirati samo ako dođe do značajne promjene aktivne snage između uobičajenog stanja i otočnog rada. [12]

Tablica 3.1. prikazuje zastupljenost opisanih metoda zaštite od otočnog pogona. Analizirajući podatke, primjetno je da najveći udio pripada lokalnoj aktivnoj metodi, dok je jasno vidljivo kako daljinska metoda ima vrlo nisku zastupljenost od svega nekoliko posto.



METODA	UDIO
Daljinske metode	5%
Lokalne metode – pasivne	30%
Hibridne metode	34%
Lokalne metode – aktivne	41%

**Tablica 3.1.** *Zastupljenost predloženih metoda zaštite od otočnog pogona [13]*

Autor u literaturi [13] navodi kriterije temeljne za odabir najispravnije metode kod detekcije otočnog pogona: "Većinom su predlagane metode, koje se u literaturi mogu pronaći, razmatrane i korištene s ciljem eliminiranja zone neosjetljivosti, međutim to nije jedini kriterij. Tri su važna kriterija pomoću kojih se valorizira metoda detekcije otočnog pogona: pouzdanost, brzina i cijena. Pouzdanost se ogleda u pouzdanosti prijenosa signala (zbog zagušenja na komunikacijskom kanalu) ili pouzdanosti interpretacije signala. Brzina detekcije je ključna značajka, poglavito u mrežama s kratkim bežnaponskim sekvencama APU-a. Cijena je često i presudna kod odabira metode. Valorizacija vrijednosti implementacije neke metode se mora promatrati u kontekstu visine rizika od ostvarenja negativnog scenarija. Pored spomenutih kriterija, važni su još i utjecaj na mrežu te ovisnost o svojstvima mreže."

### **3.1.4. Rad elektrane s pojavom otočnog pogona**

Autor u literaturi [5] ističe kako elektrana, ukoliko ispuni sljedeće parametre, poprima položaj elektrane s regulacijom uz obvezu rada u otočnom pogonu:

- sposobnost regulacije frekvencije i napona
- elektrana temeljem regulacijskih mogućnosti ima zaključen ugovor za izvršavanje potpornih usluga s operatorom sustava, a jedna od mogućih djelatnosti je sposobnost rada u otočnom pogonu

Također, literatura [5] kazuje kako može doći do kontroliranog otočnog pogona. To je moguće ako vrijedi kako je do pojave otočnog pogona došlo uz minimalno jednu elektranu koja ima sposobnost upravljanja tj. regulacije. Također, takva elektrana osigurava pouzdan, siguran rad izolirane komponente EES-a. Uz to, mora vrijediti da je elektrana detektirala otočni pogon te prešla u režim otočnog rada prema nalogu nadležnog operatora.

Osvrnuvši se na distributivne mreže, u Republici Hrvatskoj trenutno ne postoji niti jedna elektrana koja zadovoljava uvjete za potencijalni rad u otočnom pogonu, prema literaturi [5]. Stoga se svaka pojava otoka unutar distributivne mreže smatra neprimjerenim.

## **3.2. Fotonaponske elektrane**

Fotonaponske elektrane su elektrane koje predstavljaju jedan od najelegantnijih načina za iskorištavanje energije Sunce, a to je izravnom pretvorbom Sunčeve energije u električnu. Ovaj tip elektrana zasniva se na fotonaponskom efektu. Fotonaponska ćelija definirana je kao osnovni elektronički element u kome se fotonaponska pretvorba zbiva. Sastavljena je od poluvodičkih tipova, p i n, što ju čini poluvodičkom diodom. Ovakva dioda rađena je uobičajeno od silicija, najčešće je to mono ili polikristalni silicij, nekada i amorfni. Ne tako često može se susresti fotonaponska ćelija od primjerice kadmija ili telurija.

Skup fotonaponskih ćelija se naziva fotonaponski modul koji osigurava mehaničku čvrstoću, te pružaju sigurnost fotonaponskim ćelijama od korozije i vanjskih utjecaja. Razlog spajanja više

fotonaponskih ćelija u jedan modul je radi vrijednosti napona svake ćelije pojedinačno. On iznosi 0,5 V što se smatra nedovoljnim za samostalnu uporabu. [14]

Nadalje, osim fotonaponskih modula, bitnu stavku u FN sustavu imaju i pretvarači, regulator punjenja baterija i dovoda energije potrošačima, baterije za pohranu električne energije, nosač modula, zaštitni uređaji i potrebne električne instalacije.

U FN modulu, fotonaponske ćelije mogu biti spojene serijski ili u kombinaciji serijski i paralelno. Važno je pri tome obratiti pažnju pri spajanju fotonaponskih ćelija serijski dolazi do negativnih posljedica ukoliko je fotonaponska ćelija djelomično ili u potpunosti zasjenjena. Dakle, ako je i jedna fotonaponska ćelija zasjenjena, radi serijskog spajanja, efekt je jednak kao da su sve zasjenjene, a rezultat toga je smanjenje snage. Rješenje ovog problema je paralelno spajanje premosne diode sa fotonaponskom ćelijom, koja će spriječiti pojavu visokih napona nepropusne polarizacije na ćeliji.

Prednosti fotonaponskih elektrana uključuju [15]:

- obnovljivost: Sunčeva energija je neiscrpan izvor
- ekološka prihvatljivost: ne proizvode štetne plinove
- dugotrajnost: dug vijek trajanja solarnih panela uz minimalno zahtijevanje održavanja
- smanjenje troškova energije: instalacijom solarne elektrane, smanjuje se trošak električne energije

Također, postoje i izazovi s kojima se treba suočiti kad je riječ o fotonaponskim elektranama, a to su sljedeći [15]:

- inicijalni troškovi: investicija za instalaciju solarnih panela
- potreba za prostorom: velike FN elektrane zahtijevaju znatne površine
- promjenjivost sunčeve energije: proizvodnja je ovisna o dostupnosti sunčeve svjetlosti, stoga ona varira ovisno o vanjskim faktorima

Unatoč izazovima, fotonaponske elektrane imaju ogroman potencijal za proizvodnju održive i čiste električne energije. U budućnosti se očekuje puno veći broj korisnika, jer će postati efikasnija i pristupačnija radi niza inovacija koje će se dogoditi.

### **3.2.1. Priključak FN elektrane na srednjonaponsku distributivnu mrežu**

Većina svjetskih fotonaponskih elektrana, putem DC-AC pretvarača, povezana je na elektroenergetsku mrežu. Takav pretvarač namijenjen je za paralelan rad s mrežom i priključenom transformatorskom stanicom.

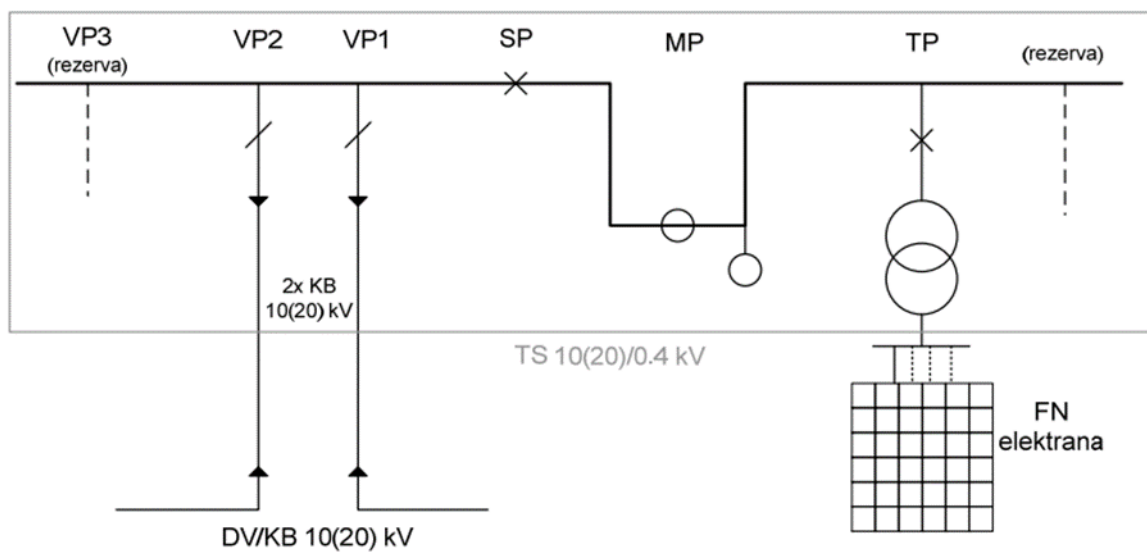
Prema literaturi [16] unutar fotonaponskih sustava razlikuju se 2 slučaja spajanja na mrežu:

1. Izravan spoj fotonaponskih sustava na mrežu
2. Priključak fotonaponskog sustava pomoću kućne instalacije

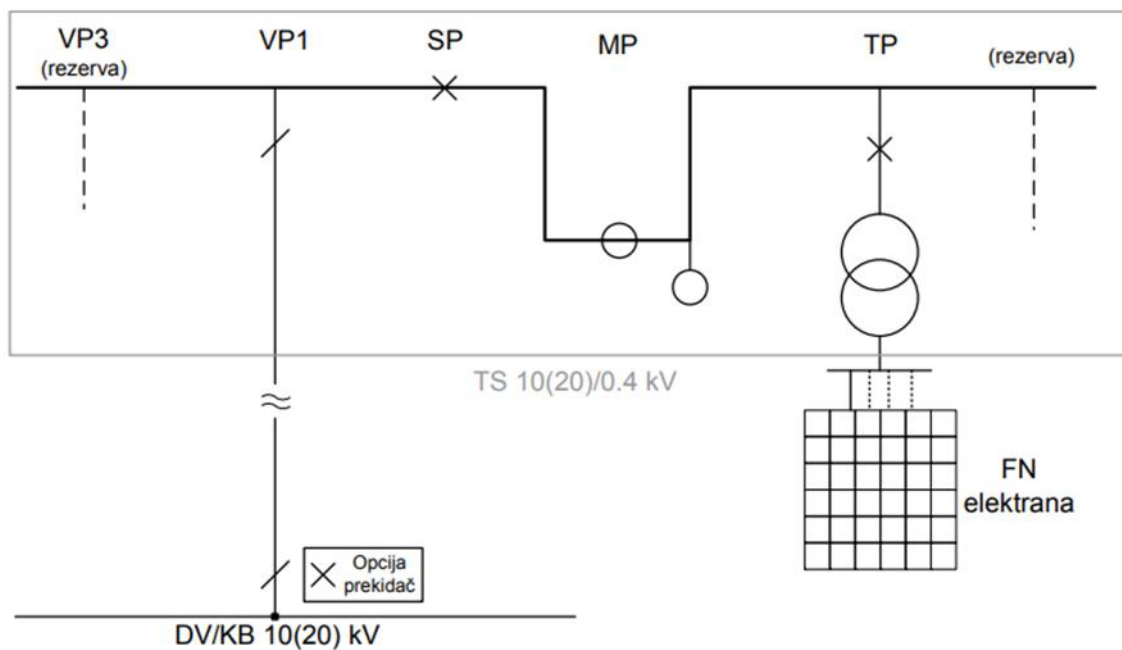
Najčešća izvedba niskonaponske mreže s fotonaponskom elektranom i povezivanja pretvarača s priključnom transformatorskom stanicom vidljiva je na slici 3.4..

Priključak FN elektrana se zbog, još uvijek, relativno male instalirane snage, izvodi na distributivnu mrežu niskog napona. Ukoliko se radi o FN elektrani veće snage, gdje je red veličine 0,5-10 MW, tada je nužno priključiti takvu elektranu na distributivnu mrežu srednjeg napona. Poznata su dva karakteristična načina izvedbe priključka na postojeći vod 10(20) kV [15]:

1. Priključak po sustavu ulaz/izlaz obavlja se interpolacijom u obližnji kabel/dalekovod. Prednost takvog priključka leži u stvaranju nove priključne točke, putem razdvajanja postojećeg voda na dvije dionice, a to omogućuje bolju zaštitu i održavanje. Ako izlazna točka na koju se elektrana treba priključiti nije izravno ispod, mogućnost za distribucijom električne energije iz elektrane se povećava. Ovakav priključak se uvodi u slučajevima kada je elektrana od mjesta priključka udaljena, te u slučaju korištenja srednjeg napona kableske mreže.
2. Radijalni T spoj je jednostavniji način priključka. Izvodi se u slučaju kada je fotonaponska elektrana na većoj udaljenosti od mjesta priključka mreže, tj. u slučaju zračne SN mreže. Priključak se izvodi pomoću zračnog voda koje dolazi od priključne transformatorske stanice (TS) do samog mjesta priključka srednjenaponskog voda (SN vod).



**Slika 3.4.** Načelna jednopolna shema priključka po sustavu ulaz-izlaz [15]



**Slika 3.5.** Načelna jednopolna shema radijalnog (T) priključka [15]

### **3.2.2. Utjecaj priključka FN elektrane na gubitke snage, naponske prilike i gubitke energije u mreži**

Tokovi snaga u granama tzv. pasivne distributivne mreže rezultat su samo i isključivo potrošnje i gubitaka, zbog čega se na radijalnom izvodu snage u granama distributivne mreže smanjuju od pojne točke ka kraju voda. Na taj način se i gubici centraliziraju na početnim granama. Za razliku od snaga, padovi napona se povećavaju što se više udaljavaju od pojne točke. Također, na padove napona utječe i razina potrošnje, tj. opterećenja u mreži.

S obzirom na gubitke djelatne snage i energije, djelovanje fotonaponske elektrane na distributivnu mrežu može se definirati i kao pozitivno, ali i kao negativno djelovanje. Ako je proizvodnja elektrane proporcionalna potrošnji na izvodu, tada će se tokovi snaga tog dijela mreže smanjiti, pa samim time će se smanjiti i gubici snage.

S druge strane, ako je proizvodnja radne snage elektrane puno veća u odnosu na ukupnu potrošnju radne snage na izvodu, dobivamo obrnut efekt. Tada dolazi do povećanja tokova radne snage na granama, a time dolazi i do povećanja gubitaka snage.

Gledajući godišnju proizvodnju i potrošnju, očekivano je smanjenje gubitaka radne energije u mreži, no ne mora nužno biti tako. Moguć je i događaj povećanja i smanjenja gubitaka energije u mreži.

### **3.2.3. Primjeri otočnog pogona u distributivnim mrežama sa fotonaponom**

Otočni pogon se odnosi na način distribucije električne energije koji je neovisan od glavne elektroenergetske mreže. Otočni pogon zajedno sa fotonaponskim sustavom koristi solarnu energiju za generiranje električne energije, te nije povezan ni na koji način s konvencionalnom distributivnom mrežom.

Kućna solarna elektrana s baterijskim skladištem jedan je od primjera otočnog sustava koji koristi solarni panel za proizvodnju električne energije. Energija koja je višak, trenutno nije potrebna, pohranjuje se u baterijama, kako bi se kasnije mogla upotrijebiti. Ovaj primjer otočnog sustava čest je za kućne potrebe.

U nekim udaljenim područjima ili pak otocima koji nemaju pristup glavnoj elektroenergetskoj mreži, solarni otoci koriste se za opskrbljivanje električnom energijom lokalnih zajednica. Oni

kombiniraju solarnu energiju s baterijama za skladištenje da osiguraju kontinuirano i neprekidno napajanje električnom energijom.

Mobilni otočni sustavi s fotonaponom također su jedan od primjera, a koriste se u vojnim misijama, hitnim situacijama ili na događajima na otvorenom gdje se ponekad treba osigurati električna energija. Ovaj tip sustava sastoji se od baterija, solarnih panela te pretvarača za proizvodnju i uporabu električne energije.

U poljoprivrednim područjima gdje ne postoji pristup glavnoj mreži, otočni sustavi s fotonaponom koriste se za napajanje sustava za navodnjavanje. Uporabom solarne energije dolazi do pogona crpki ili pak pumpi za navodnjavanje poljoprivrednih površina.

Pristup korištenja solarnog navodnjavanja omogućuje iskorištavanje energije Sunca za podizanje vode i njeno raspoređivanje diljem poljoprivrednih zemljišta. Također služi kao dobra pomoć poljoprivrednicima kako bi na učinkovit i održiv način upravljali vodom potrebnom njihovim usjevima. Osim toga, ukoliko je na farmi instaliran solarni sustav koji će pokrenuti pumpu za navodnjavanje, to će smanjiti i energetske troškove kao i ekološki utjecaj.

Još jedan mogući koncept jeste solarni otok koji postaje sve zastupljeniji u današnjem modernom društvu. Odnosi se na sustave koji ne zahtijevaju povezanost s glavnom elektroenergetskom mrežom, a koji koriste energiju Sunca za opskrbljivanje i napajanje električnom energijom.

Primjeri solarnog otoka su raznovrsni i brojni. U otočkim zajednicama nije izvedivo provući električne kablove od kopna, stoga solarni paneli zauzimaju ključnu ulogu u opskrbi stanovništva električnom energijom.

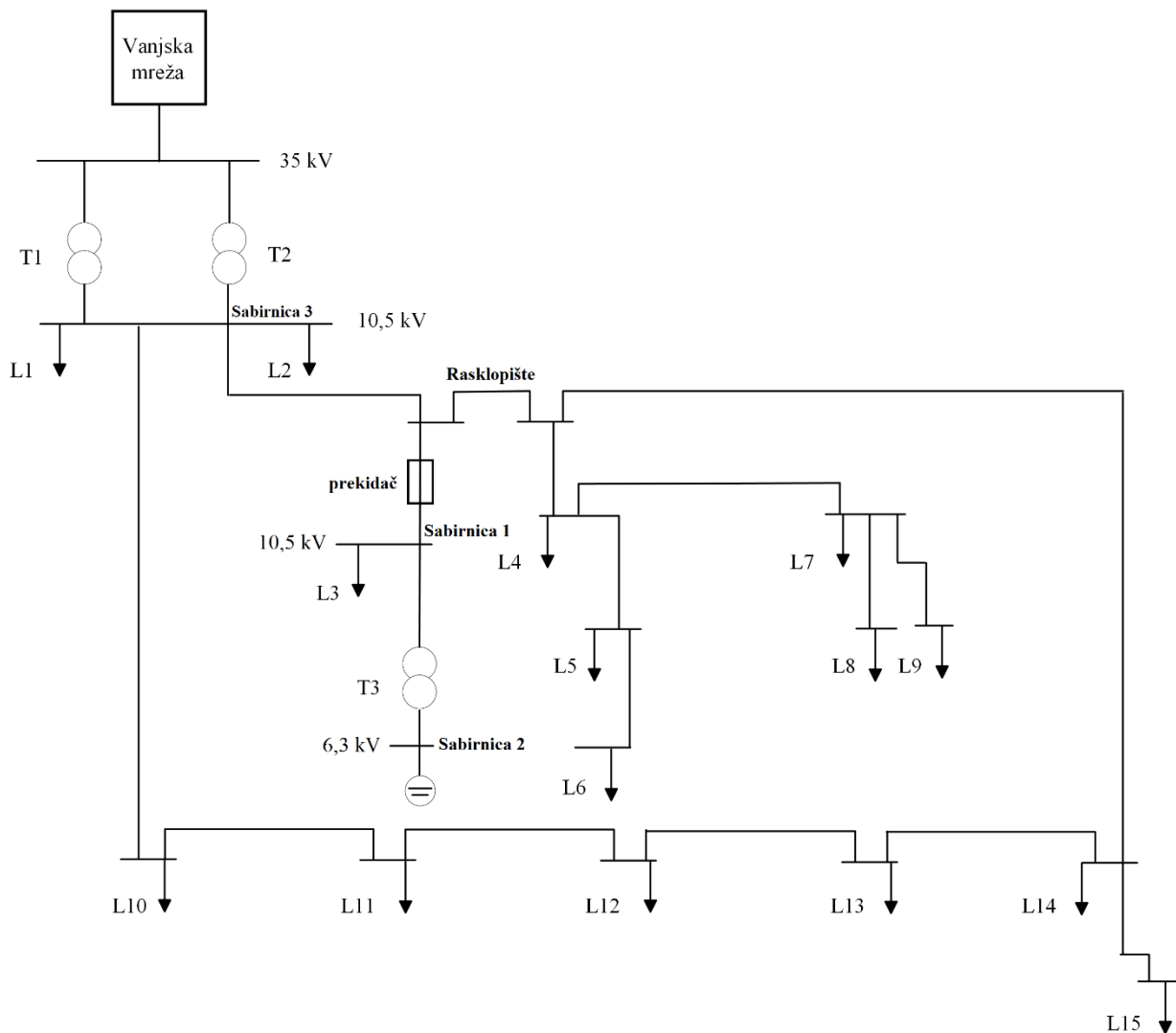
Planinske kolibe, seoske kuće udaljene od urbanih naselja su također bez pristupa mreži, gdje vlasnici, na krov, instaliraju solarni panel radi generiranja električne energije.

Uz to, mnoge organizacije čiji su glavni interesi zaštita prirode u svojim istraživanjima i projektima koriste upravo solarne otoke kako bi ukazali da korištenje solarnih otoka pruža nadu za energetsom neovisnosti i smanjenjem negativnog utjecaja na planetu.

## 4. SIMULACIJE I REZULTATI

Nakon teoretskog djela o djelovanju otočnog pogona, njegovim primjenama, prednostima i nedostacima, u ovom poglavlju provest će se simulacije u trajanju od 1 s, kojima će se analizirati na koji način otočni pogon, isklpom prekidača u 300 ms i ponovnim uklopom u 600 ms, utječe na zadane električne veličine s obzirom na promatrane scenarije.

### 4.1. Model mreže



Slika 4.1. Model mreže



Slika 4.1. prikazuje prstenasti model korišten pri proračunu SN distributivne mreže na koju je priključena fotonaponska elektrana. Promatrani model mreže rađen je prema uzoru na stvarnu distribucijsku mrežu RH pomoću alata Microsoft Visio.

Nazivni napon mreže iznosi 10 kV. Mreža se sastoji od dva paralelno vezana transformatora T1 i T2, oba 35/10,5 kV, gdje radi samo jedan transformator, a u slučaju kvara jednog, s radom započinje drugi transformator. Vodovi koji izlaze iz trafostanice spojeni su preko rasklopišta. Rasklopno mjesto, ukoliko dođe do kvara na jednom od vodova bit će zatvoreno, te će omogućiti napajanje voda koji nije u kvaru. Mreža na slici 4.1. prstenaste je topologije, a prednost takve topologije je mogućnost napajanja s dvije strane.

U Tablici 4.1. prikazani su parametri transformatora T1 i T2.

**Tablica 4.1.** Parametri transformatora T1 i T2

Transformator	Grupa spoja	Prijenosni omjer	Sn [MVA]
T1	Dy30	35/10,5	8
T2	Dy30	35/10,5	8

U mreži se također nalazi fotonaponska elektrana 110 kW koja se sastoji od sveukupno 481 panela gdje je svaki pojedinačni panel 230 W, što zajedno čini 37 serija i 13 paralela. Zbog solarnih panela koji proizvode istosmjernu struju, u mrežu je potrebno dodati izmjenjivač 110 kW, 1100 V koji će proizvedene istosmjerne veličine pretvoriti u izmjenične kako bi mreža uspješno funkcionirala.

FN elektrana povezana je na distributivnu mrežu preko izmjenjivača i transformatora T3 1,1/10,5 kV putem kojeg FN elektrana proizvedenu energiju predaje SN distributivnoj mreži. Sabirnica 1 i Sabirnica 2 sa slike 4.1. podešene su na 1,1 kV, a opterećenje L3 je 60 kVA.

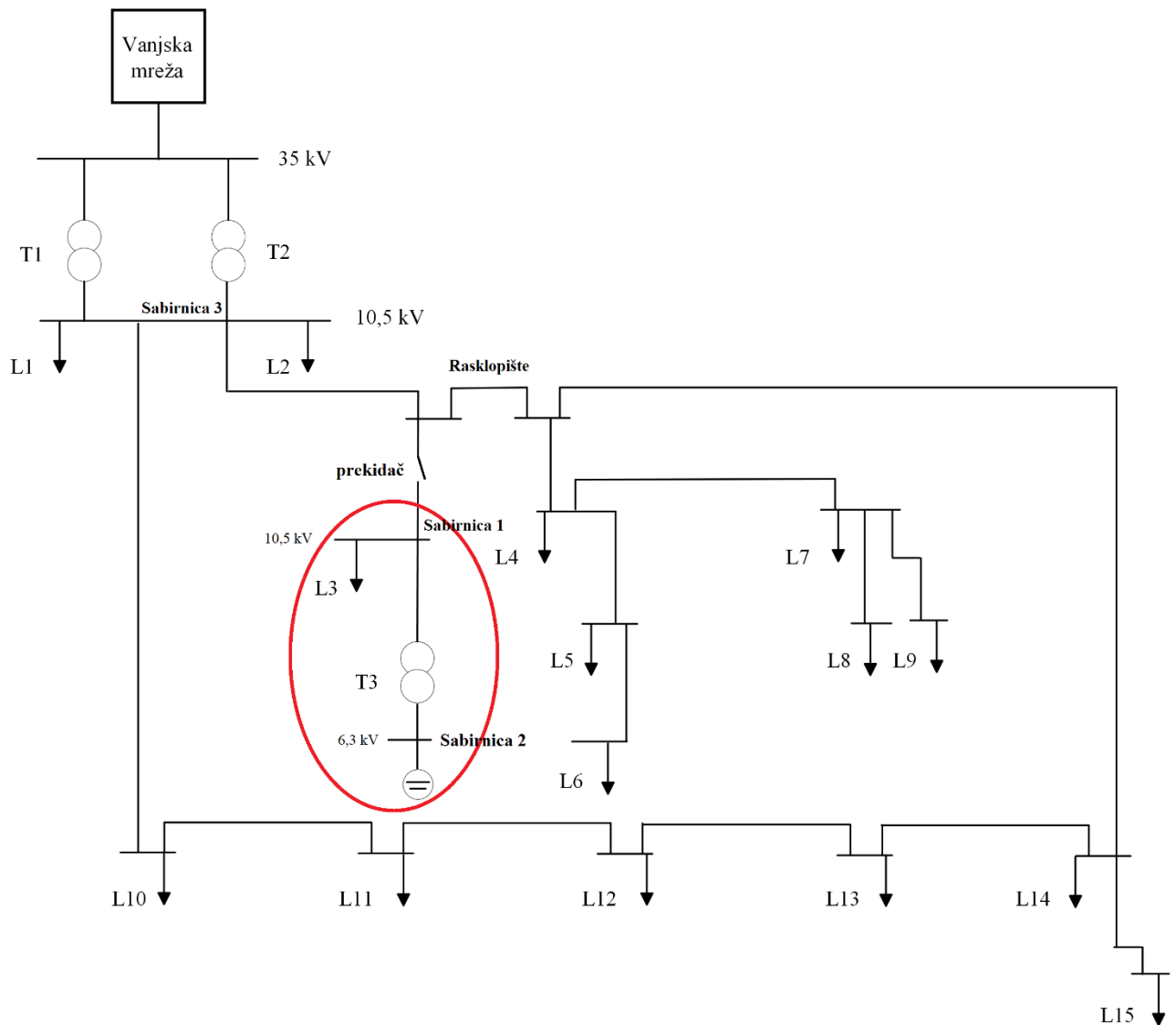
Potrošnja djelatne i jalove energije prikazana je preko opterećenja čiji su parametri dani u tablici 4.2.

**Tablica 4.2.** Parametri opterećenja

Naziv opterećenja	P [MW]	S [MVA]	Q [MVar]	Faktor snage
L1	5,75	6,231	2,4	0,9228
L2	2,423	2,721	1,238	0,8905
L3	0,0593	0,06	0,00917	0,9883
L4	0,0418	0,0508	0,0289	0,8222
L5	0,042	0,051	0,029	0,8229
L6	0,066	0,0799	0,045	0,8262
L7	0,042	0,051	0,029	0,8229
L8	0,042	0,051	0,029	0,8229
L9	0,066	0,0799	0,045	0,8262
L10	0,066	0,0799	0,045	0,8262
L11	0,042	0,051	0,029	0,8229
L12	0,042	0,051	0,029	0,8229
L13	0,132	0,16	0,09	0,8262
L14	0,132	0,16	0,09	0,8262
L15	0,132	0,16	0,09	0,8262

## 4.2. Scenariji

Unutar eksperimentalnog dijela završnog rada provodi se 6 scenarija za mali otok.



Slika 4.2. Mali otok

Na slici 4.2. prikazana je shema malog otoka. Pod mali otok podrazumijeva se mali dio unutar mreže koji je odvojen od ostatka mreže.

Prema zadanom modelu sa slike 4.1. napravljene su simulacije u računalnom programu za slučaj pojave malog otoka.

Mali otok nastao je nakon što je prekidač isklopio. Ostatak mreže nastavlja s normalnim radom budući da je samo mali dio mreže isključen.

Otok nastaje u 300 ms kada prekidač otvaramo, a otočni pogon prestaje u 600 ms, kada se prekidač iz stanja otvorenog prekidača vraća u početno stanje zatvorenog prekidača.

Svaka simulacija trajat će 1 s, a otočni pogon 300 ms prema dozvoljenom vremenu trajanja otoka koje je postavljeno na 300 ms. Unutar simulacija se ne promatra prorada zaštite nego isključivo ponašanje električnih veličina (naponi i radne snage) na određenim sabirnicama za vrijeme otočnog pogona.

Šest scenarija koji će biti promatrani su:

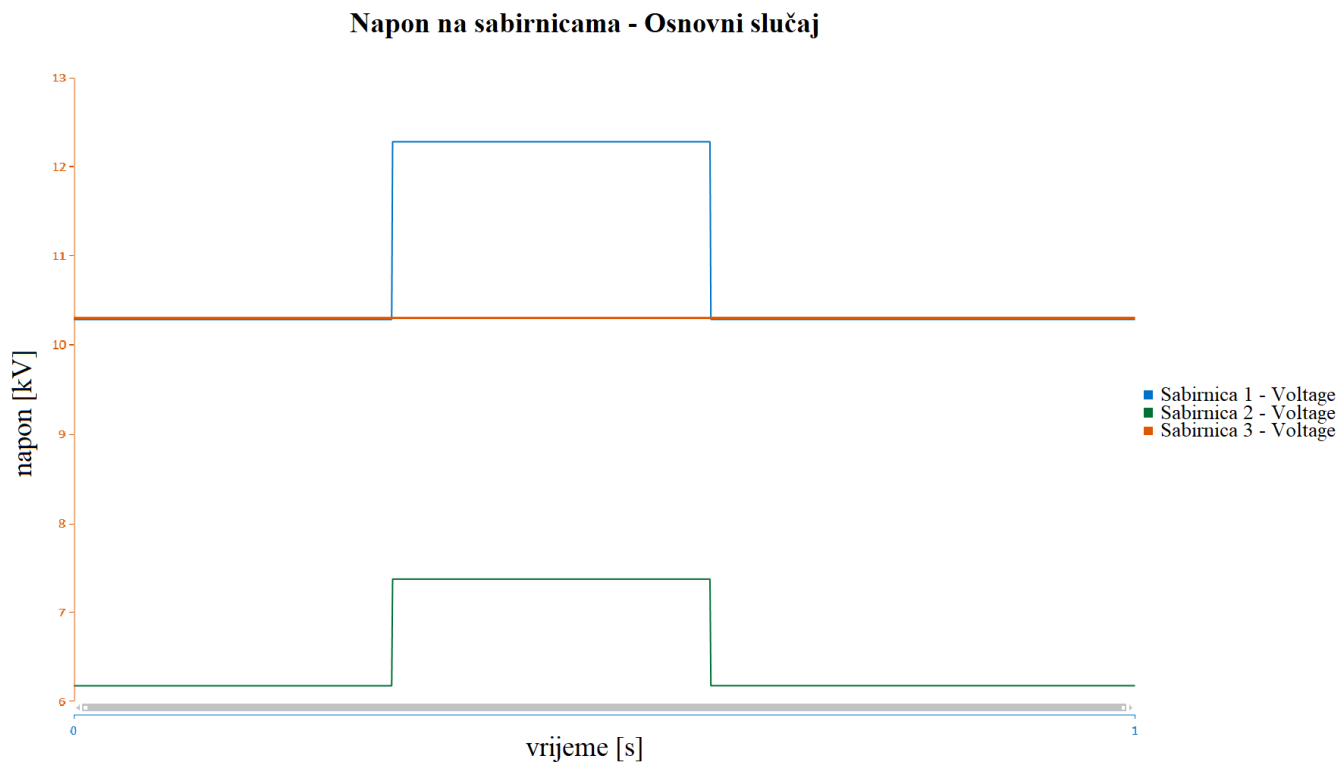
- Osnovni slučaj (base case): scenarij sa iznosima parametara danim u Tablici 4.2.
- Scenarij A: pojava otočnog pogona u slučaju  $P_{\text{POTROŠNJE}} \ll P_{\text{PROIZVODNJE}}$ ,  
 $P_{\text{PROIZVODNJE}} = 110 \text{ kW}$ ,  $P_{\text{POTROŠNJE}} = 30 \text{ kVA}$
- Scenarij B: pojava otočnog pogona u slučaju  $P_{\text{POTROŠNJE}} \ll P_{\text{PROIZVODNJE}}$ ,  
 $P_{\text{PROIZVODNJE}} = 55 \text{ kW}$ ,  $P_{\text{POTROŠNJE}} = 30 \text{ kVA}$
- Scenarij C: pojava otočnog pogona u slučaju  $P_{\text{POTROŠNJE}} = P_{\text{PROIZVODNJE}}$
- Scenarij D: pojava otočnog pogona u slučaju  $P_{\text{POTROŠNJE}} \gg P_{\text{PROIZVODNJE}}$ ,  
 $P_{\text{PROIZVODNJE}} = 60 \text{ kW}$ ,  $P_{\text{POTROŠNJE}} = 110 \text{ kVA}$
- Scenarij E: pojava otočnog pogona u slučaju  $P_{\text{POTROŠNJE}} \gg P_{\text{PROIZVODNJE}}$ ,  
 $P_{\text{PROIZVODNJE}} = 30 \text{ kW}$ ,  $P_{\text{POTROŠNJE}} = 110 \text{ kVA}$

### 4.2.1. Osnovni slučaj (Base case)

Prvi promatrani događaj u simulacijama jeste osnovni slučaj, tj. base case.

Osnovni slučaj definiran je proizvodnjom fotonapona gdje je  $P_{\text{PROIZVODNJE}} = 110 \text{ kW}$  i lokalnom potrošnjom  $P_{\text{POTROŠNJE}} = 59 \text{ kW}$ .

U mreži provodimo tokove snaga te promatramo dobivene napone i radnu snagu.

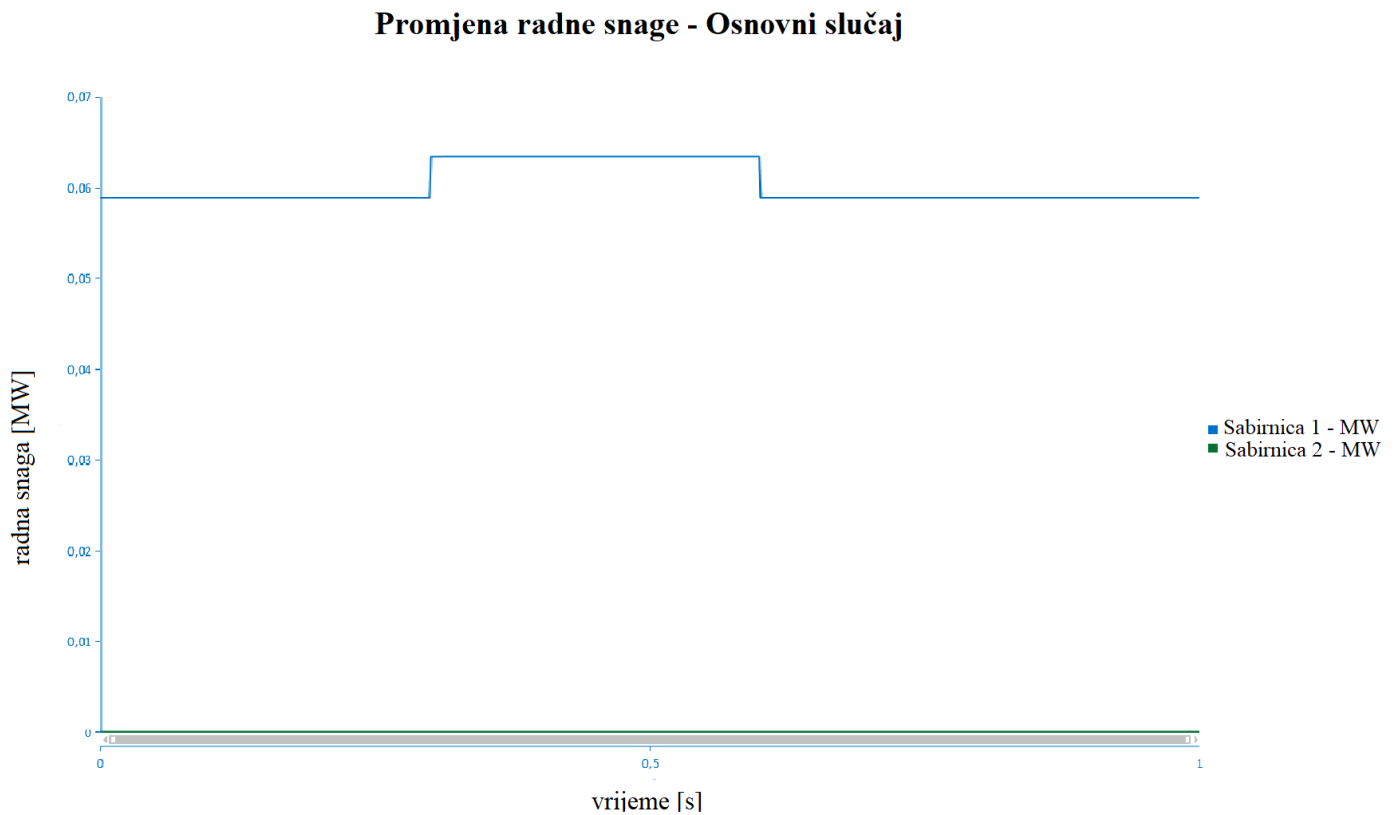


**Slika 4.3.** Prikaz promjena napona na sabirnicama u osnovnom slučaju

Na slici 4.3. prikazan je graf promjene napona promatranih sabirnica.

Naponi sabirnica unutar otoka (Sabirnica 1 i Sabirnica 2) porastu za vrijeme trajanja otočnog pogona. Razlog tomu je veća snaga proizvodnje od potrošnje. Napon sabirnice koja se nalazi izvan otoka (Sabirnica 3) se ne mijenja.

Nakon 300 ms, prekidač vraća se u početni položaj zatvorenog prekidača, a tako se i vrijednosti na sabirnicama vraćaju na početne vrijednosti prije pojave otoka.



**Slika 4.4.** Prikaz promjene radne snage u osnovnom slučaju

Na slici 4.4. prikazan je graf razlike radne snage na dvama promatranim sabirnicama.

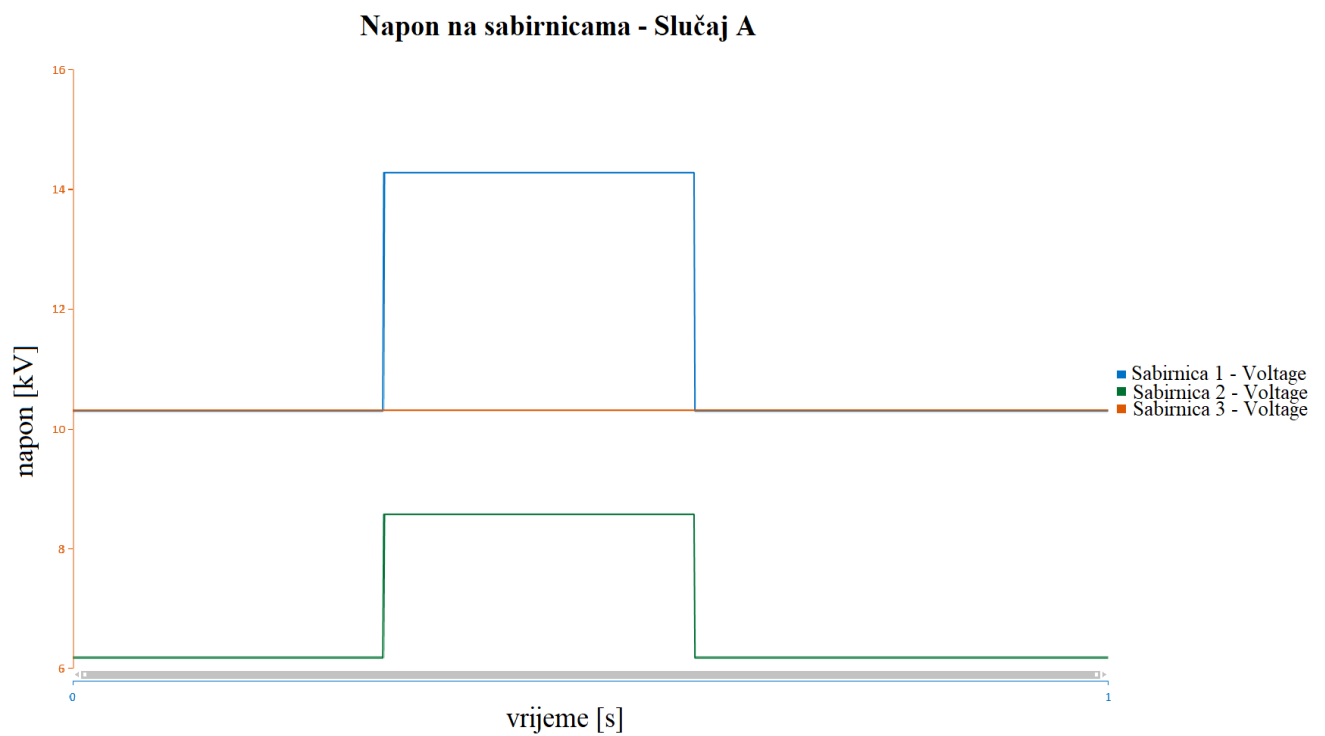
Tijekom trajanja simulacije može se vidjeti kako na Sabirnici 2 ne dolazi do promjene radne snage, razlika snage jednaka je nuli.

Razlika radne snage na Sabirnici 1 za vrijeme pojave otočnog pogona jednaka je razlici proizvodnje fotonapona (110 kW) i potrošnje (59 kW).

U trenutku  $t = 600$  ms, vrijednost radne snage vraća se u početno stanje.

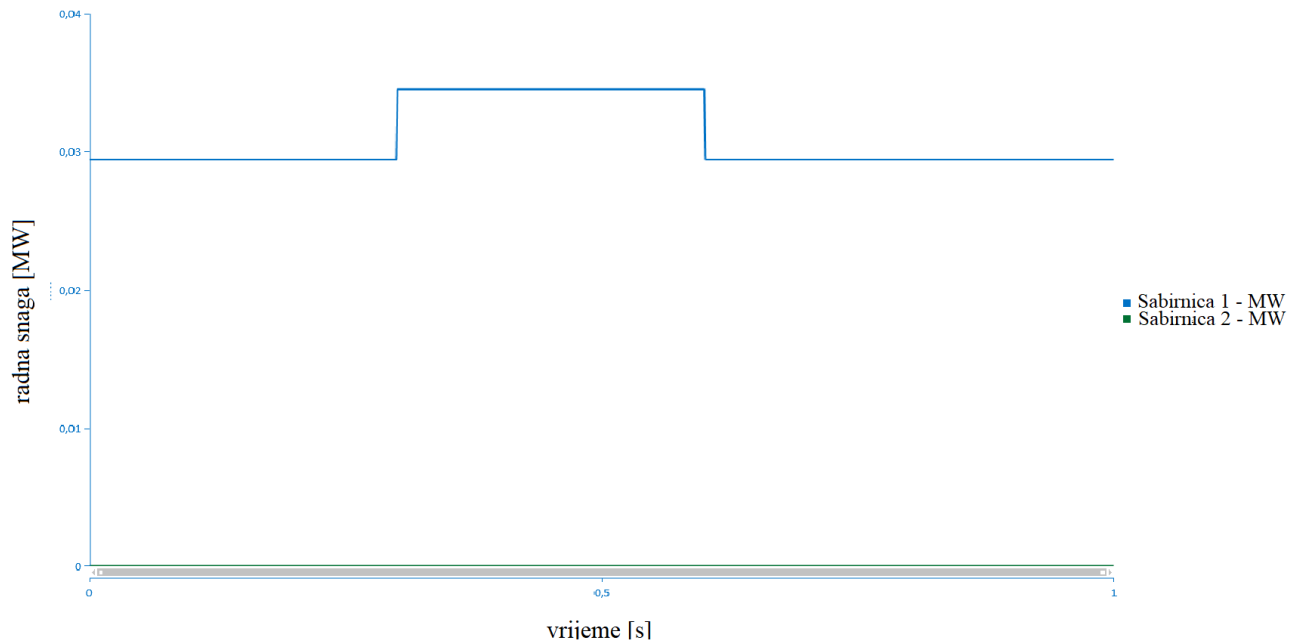
#### 4.2.2. Scenarij A

Drugi provedeni slučaj je kada je utrošena snaga  $P_{\text{POTROŠNJE}}$  na opterećenju L3 gotovo tri puta manja od proizvedene snage  $P_{\text{PROIZVODNJE}}$ .  $P_{\text{POTROŠNJE}}$  iznosi u ovom scenariju 30 kVA, dok je proizvedena snaga ostala nepromijenjena,  $P_{\text{PROIZVODNJE}} = 110 \text{ kW}$ .



**Slika 4.5.** Prikaz promjena napona u scenariju A

### Promjena radne snage - slučaj A



**Slika 4.6.** Prikaz promjena snaga u scenariju A

Pojavom otočnog pogona, tj. isključenjem manjeg dijela mreže dolazi do promjene napona. Promjena napona vidljiva je na slici 4.5. na Sabirnici 1 i Sabirnici 2. Na Sabirnici 1 došlo je do povećanja napona od gotovo 4 kV tijekom pojave otočnog pogona u vremenu od 300 ms. Također, na Sabirnici 2 došlo je do povećanja vrijednosti napona, ali s obzirom na povećanje napona na Sabirnici 1, povećanje na Sabirnici 2 je znantno manje.

Porasti napona na obje sabirnice (Sabirnica 1 i Sabirnica 2) veći su u odnosu na prethodni slučaj. Razlog tomu je što je razlika između proizvodnje i potrošnje veća, pa je sukladno tomu i porast napona veći.

Napon na Sabirnici 3 i dalje ostaje nepromijenjen, tj. pojava otočnog pogona ne utječe na njegovu vrijednost.

Radi velikih promjena napona za vrijeme otočnog pogona u trajanju između 300 ms i 600 ms, očekuje se da će zaštitni uređaji ispravno detektirati otočni pogon.

Na Sabirnici 1, za vrijeme otoka, razlika radne snage je pozitivna. Tako uspoređujući porast snage u slučaju A, sa osnovnim slučajem, može se primijetiti kako je razlika snage u scenariju A izraženija negoli u početnom tj. osnovnom slučaju. Izlazna snaga na Sabirnici 1 veća je u scenariju A što je također posljedica razlike između proizvodnje i potrošnje koja je u ovome slučaju veća.

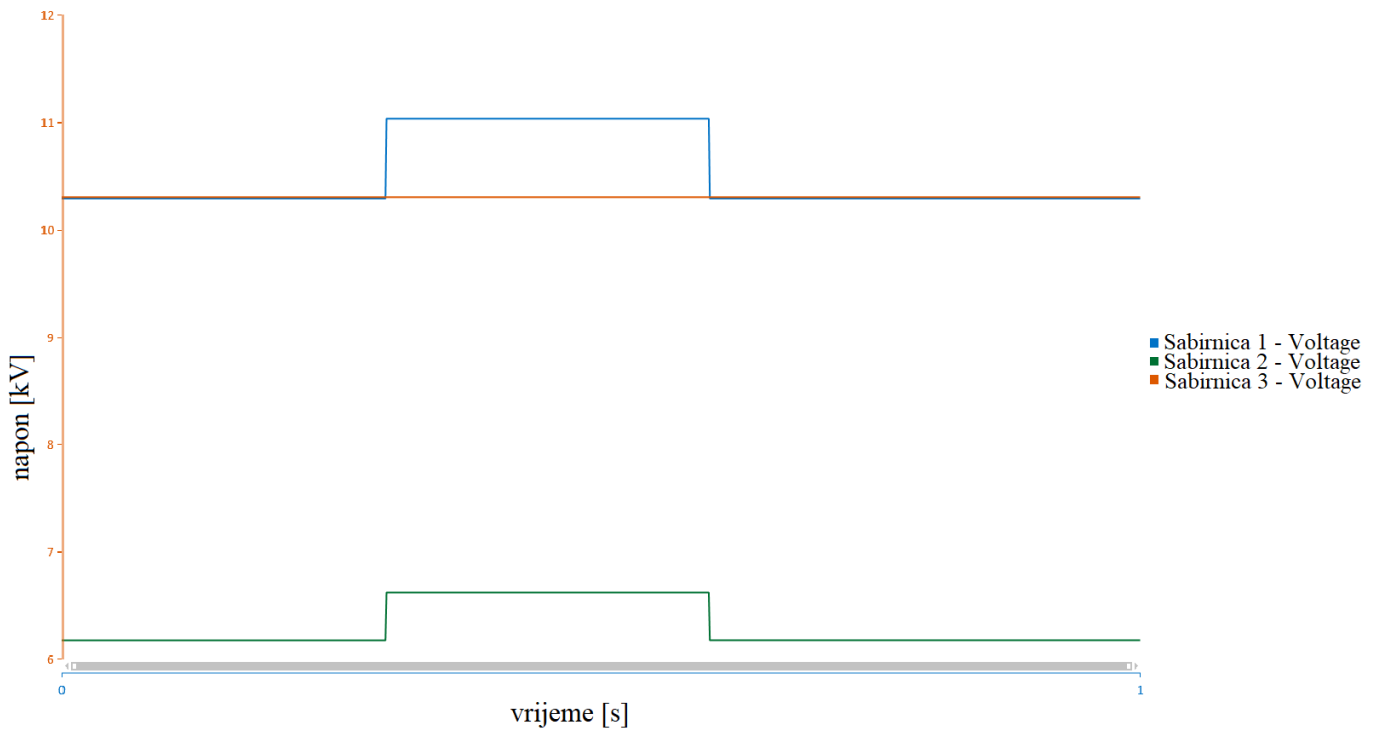
Na Sabirnici 2 ne dolazi do nikakvih promjena, razlika radne snage jednaka je u oba, do sada, promatrana slučaja.



### 4.2.3. Scenarij B

Sljedeći slučaj simulacije je ukoliko  $P_{\text{POTROŠNJE}}$  ostavimo jednak kao i u scenariju A gdje je  $P_{\text{POTROŠNJE}} = 30 \text{ kVA}$ , ali proizvedenu snagu umanjimo na vrijednost  $P_{\text{PROIZVODNJE}} = 55 \text{ kW}$ . Može se zaključiti kako je proizvodnja manja od potrošnje.

#### Napon na sabirnicama - Slučaj B



**Slika 4.7.** Prikaz promjene napona u scenariju B

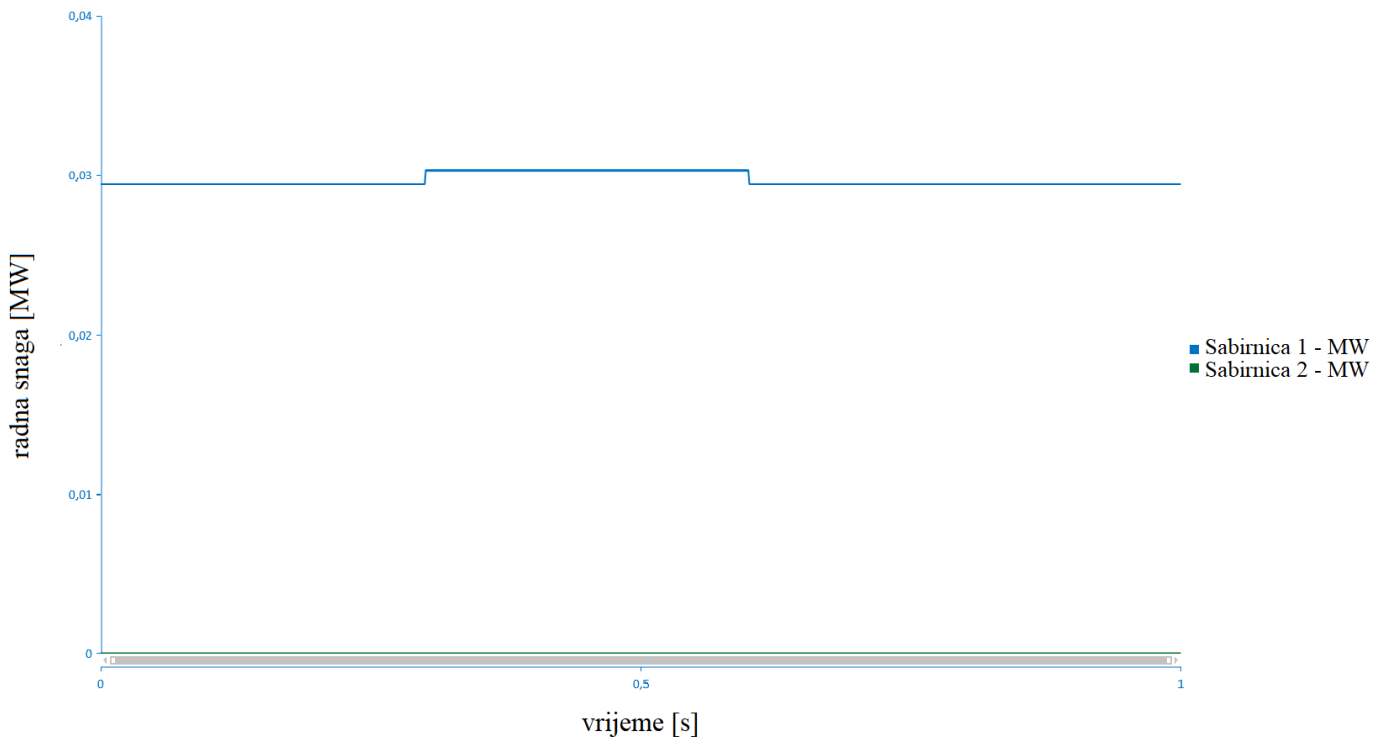
U scenariju B na slici 4.7. vidljivo je da, za vrijeme isklapanja prekidača i pojave malog otoka u mreži, kod napona na Sabirnici 1, ali i napona na Sabirnici 2 je došlo do najmanjeg porasta uspoređujući ih s prethodno provedenim slučajevima. Uzrok tomu je smanjena snaga proizvodnje.

Nakon 300 ms od pojave otoka, naponi na sabirnicama vraćaju se na zadanu početnu vrijednost.

U ovome scenariju, na Sabirnici 3 vrijednost napona jednaka je početnoj vrijednosti kroz cjelokupno trajanje simulacije.

Za razliku od prethodna dva slučaja, detektirati otočni pogon u ovome scenariju biti će teže radi manje razlike napona.

### Promjena radne snage - slučaj B



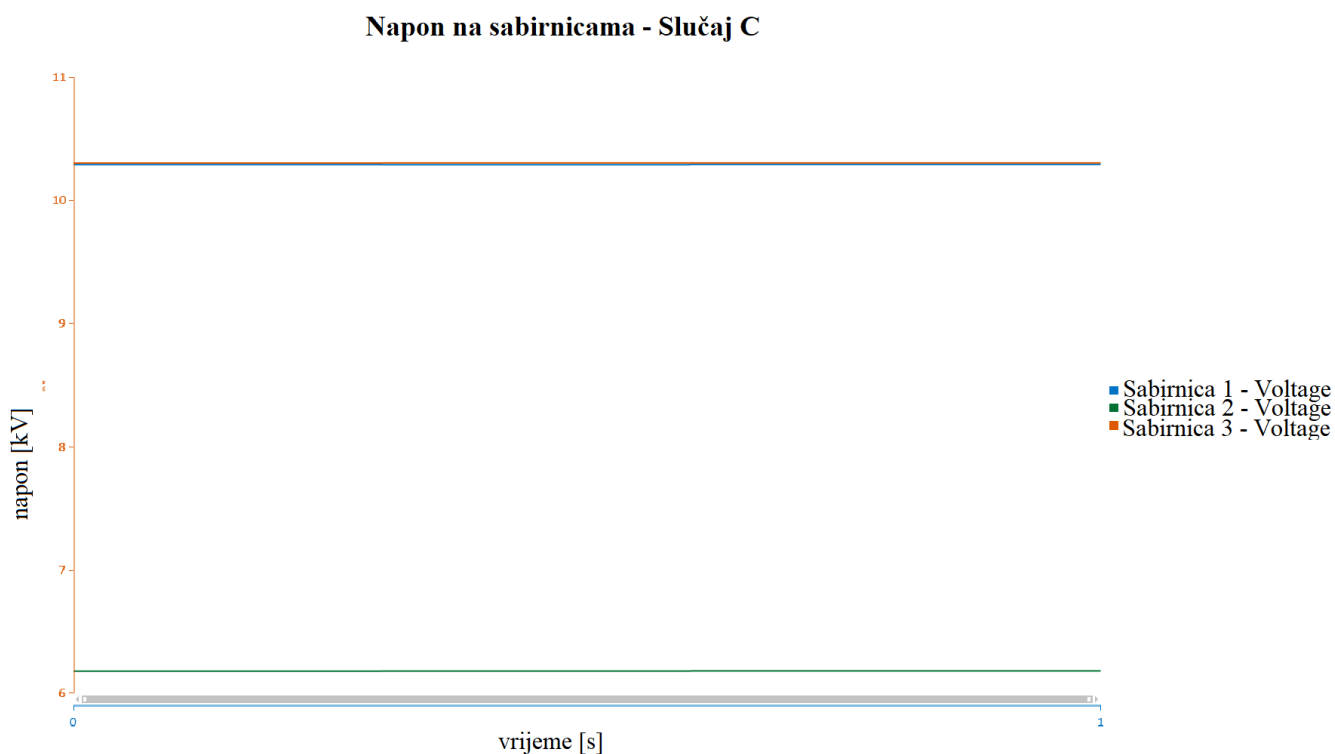
**Slika 4.8.** Prikaz promjene snage u scenariju B

Pomoću slike 4.8. može se zaključiti da je razlika radne snage na Sabirnici 1 u ovome slučaju pozitivna u vremenu između 300 ms i 600 ms. Snaga koja izlazi iz Sabirnice 1 manja je u odnosu na snagu koja izlazi iz Sabirnice 1 u slučaju A.

S druge strane, razlika snage na Sabirnici 2 jednaka je nuli. Vrijednost ulazne i izlazne snage jednakog je reda veličine i prije isklapanja prekidača, ali i nakon ponovnog uklapanja.

#### 4.2.4. Scenarij C

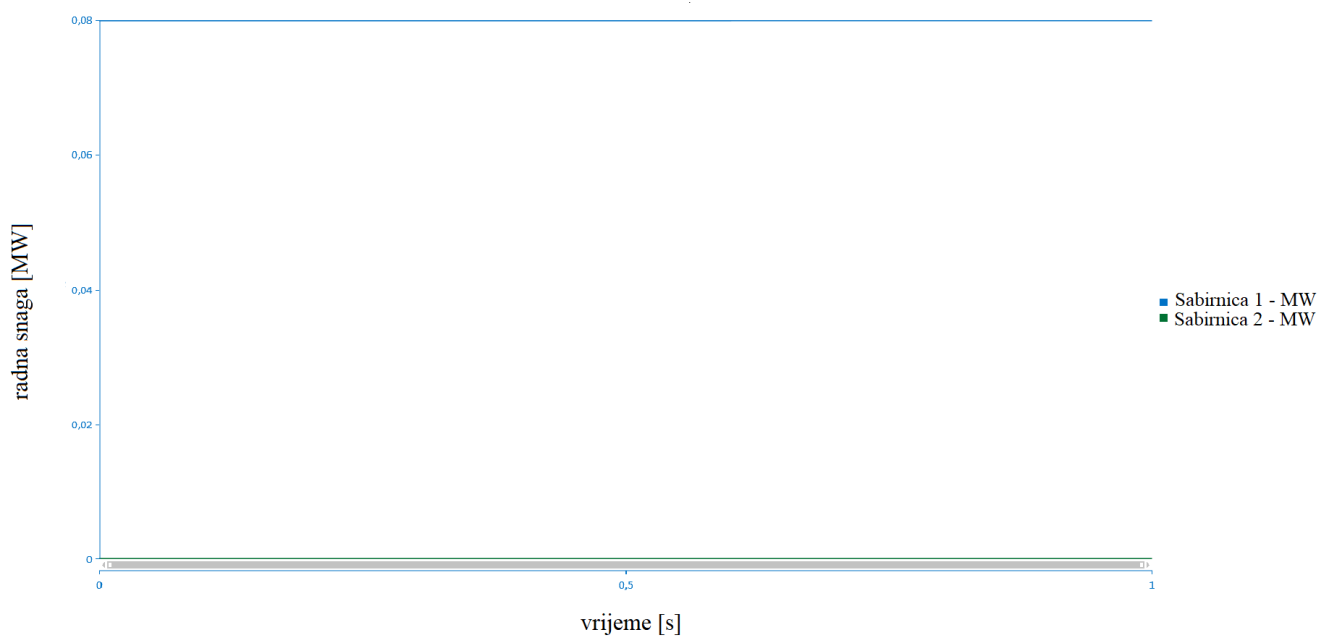
U ovome slučaju zona neprepoznavanja otočnog pogona jednaka je 1, odnosno  $P_{\text{PROIZVODNJE}} = P_{\text{POTROŠNJE}} = 110 \text{ kW}$ . Zbog toga, zaštita neće detektirati otočni pogon, ne postoji niti nadnapon niti podnapon, također ne postoji niti nadfrekvencija niti podfrekvencija.



**Slika 4.9.** *Prikaz promjena napona u scenariju C*

Na slici 4.9. može se uočiti kako u slučaju kada je proizvodnja jednaka potrošnji, naš eksperimentalni dio potvrđuje teoretski koji govori kako ne dolazi do promjene napona na sabirnicama u slučaju kada je zona prepoznavanja jednaka 1.

### Promjena radne snage - Slučaj C



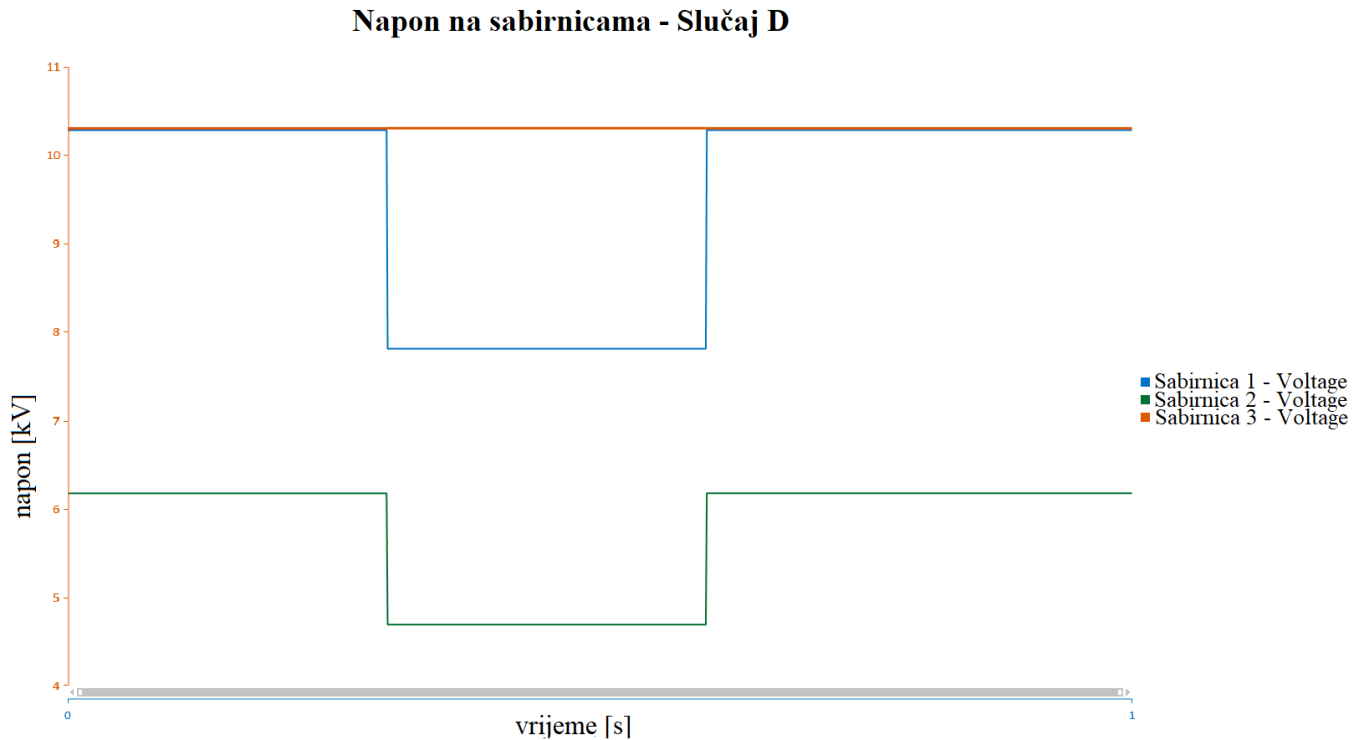
**Slika 4.10.** Prikaz promjena snaga u scenariju C

Razlike snaga na sabirnicama ostaju jednake 0, što je vidljivo na slici 4.10., zbog toga i naponi na slici 4.9. ostaju nepromijenjeni.

Radi nepostojanja promjene napona, u scenariju C biti će otežana detekcija otočnog pogona te će za njeno uspješno detektiranje biti potrebno promatrati neke druge električne veličine.

#### 4.2.5. Scenarij D

Unutar slučaja D promatramo pojavu otočnog pogona u vremenu od 300 ms, pod uvjetom da je potrošnja veća od proizvodnje.  $P_{\text{PROIZVODNJE}}$  u slučaju D iznosi 60 kW, dok je  $P_{\text{POTROŠNJE}} = 110$  kVA.

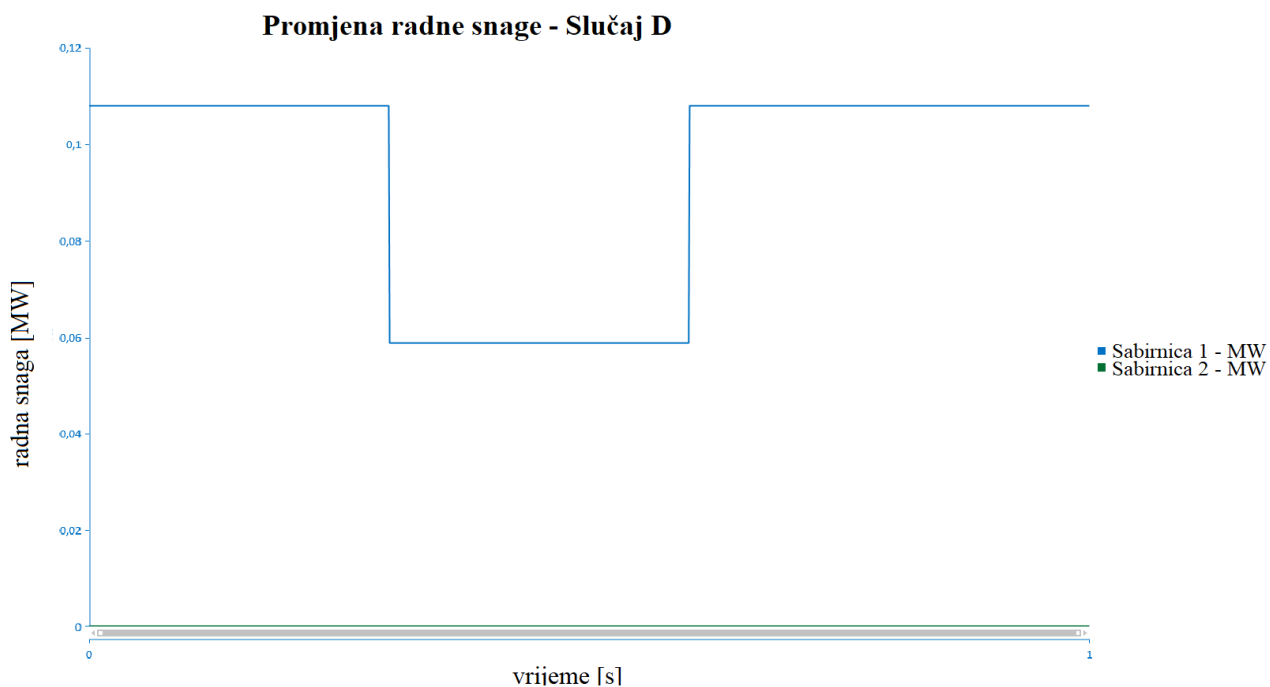


**Slika 4.11.** Prikaz promjena napona u scenariju D

Slika 4.11. prikazuje promjenu vrijednosti napona na sabirnicama u slučaju kada je potrošnja veća od proizvedene snage.

Kao i u prethodnim slučajevima, vrijednost napona na Sabirnici 3 je konstantna, međutim vrijednosti na Sabirnici 1 i Sabirnici 2 znatno su promijenjene.

Može se vidjeti da u periodu pojave malog otoka u mreži dolazi do propada napona od nekoliko kV i na Sabirnici 1 i na Sabirnici 2. Ponovnim uklapanjem vrijednosti se vraćaju na zadane početne.



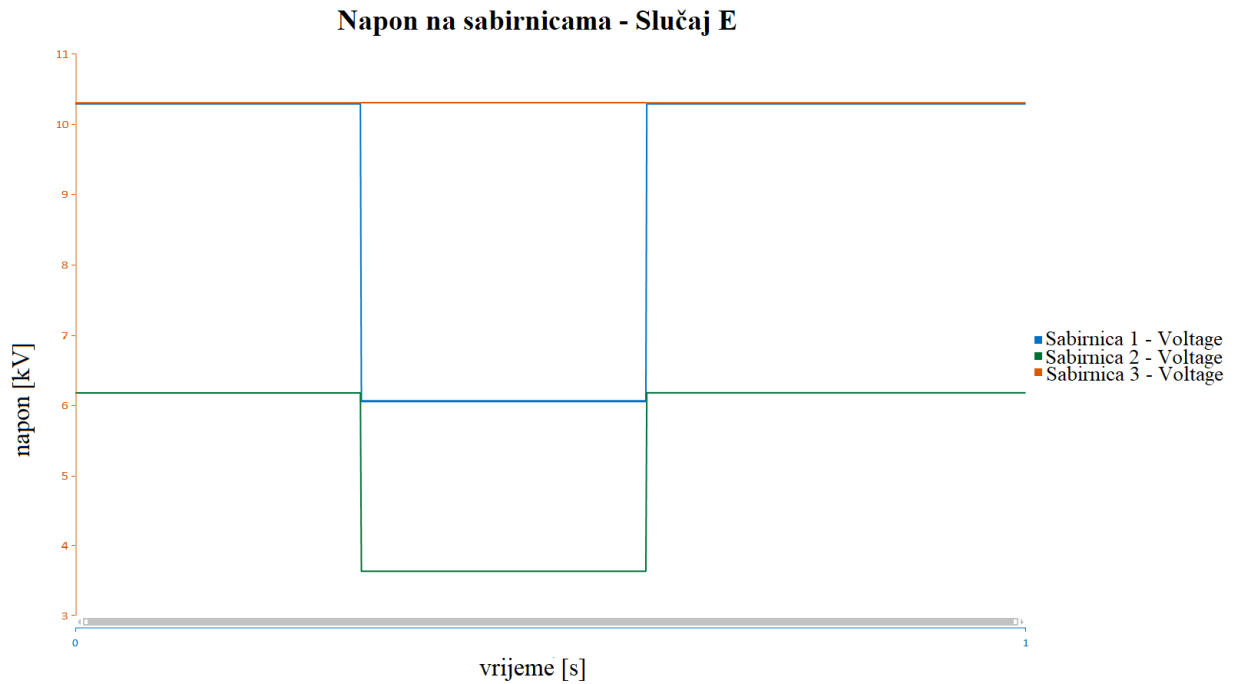
**Slika 4.12.** Prikaz promjene radne snage u scenariju D

Ulazna i izlazna snaga na Sabirnici 2 ostaje nepromijenjena prije, za vrijeme, ali i nakon pojave otočnog pogona u mreži unatoč tomu što smo promijenili početni uvjet prije izvedbe simulacije.

S druge strane, razlika radne snage na Sabirnici 1 je u ovome slučaju negativna. Ulazna snaga na Sabirnicu 1 puno je veća od izlazne snage, što je vidljivo na slici 4.12.

#### 4.2.6. Scenarij E

U ovome slučaju  $P_{\text{POTROŠNJE}}$  jednake je vrijednosti kao i u prethodnom Scenariju D,  $P_{\text{POTROŠNJE}} = 110 \text{ kVA}$ , ali proizvedenu snagu umanjimo na vrijednost  $P_{\text{PROIZVODNJE}} = 30 \text{ kW}$ . Ovo je slučaj u kojemu je proizvedena snaga znatno manja od potrošene, te će prikaz promjene električnih vrijednosti biti još izraženiji.

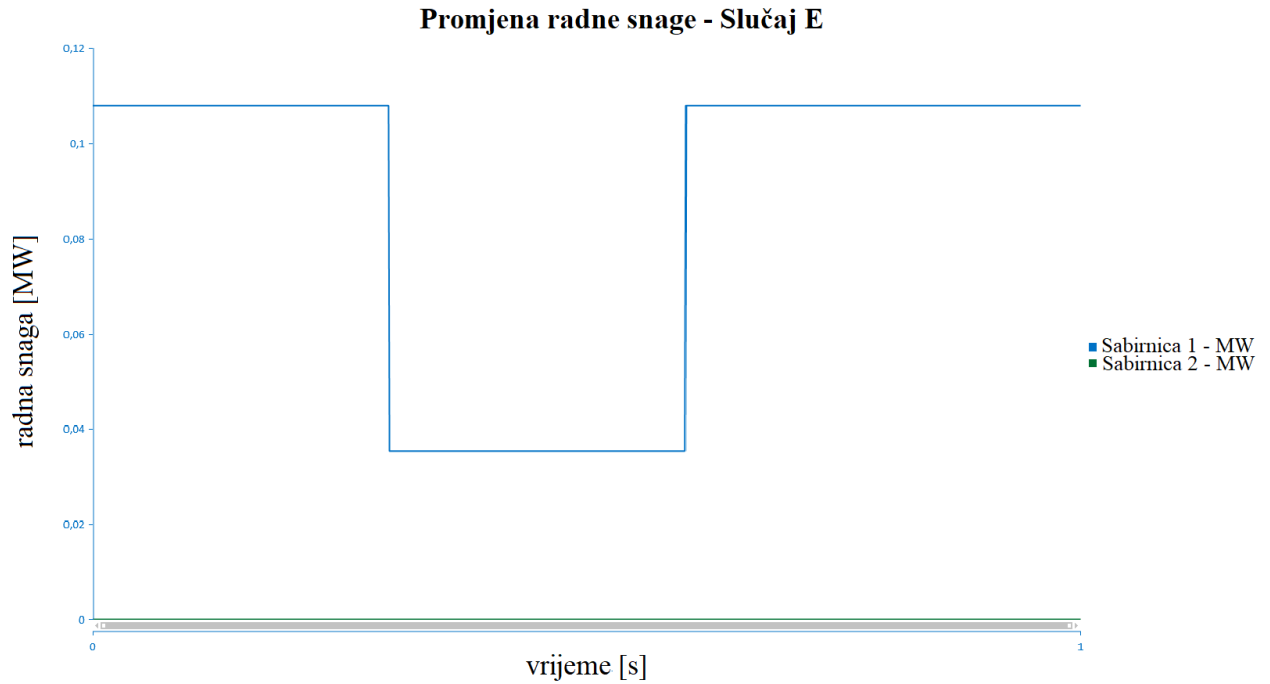


**Slika 4.13.** Prikaz promjene napona u scenariju E

Dodatnim smanjenjem snage proizvodnje dogodio se dodatan propad napona na Sabirnici 1, gotovo dvostruk, te je on i najviše izražen.

Propad na Sabirnici 2 nešto je veći u ovome slučaju, negoli u prethodnom. Uspoređujući ga s propadom na Sabirnici 1 puno je manji što jasno prikazuje slika 4.13..

Međutim, iako smo dvostruko smanjili proizvedenu snagu, ni to nije imalo nikakav utjecaj na napon koji se nalazi na Sabirnici 3 – ostao je i dalje nepromijenjen.



**Slika 4.14.** *Prikaz promjene radne snage u scenariju E*

Scenarij E sa slike 4.14. bilježi najveću negativnu razliku radne snage na Sabirnici 1. Promjena vrijednosti  $P_{\text{PROIZVODNJE}}$  dovela je do još veće razlike između ulazne i izlazne snage.

Promatrajući Sabirnicu 2 u svih šest provedenih scenarija može se zaključiti da ne dolazi nikada do promjene razlike radne snage. Njena ulazna snaga, u svakome provedenome slučaju, jednaka je izlaznoj snazi, što za rezultat daje razliku radne snage koja je vrijednosti 0.



## ZAKLJUČAK

U ovom završnom radu provedeno je šest scenarija simulacije za slučaj pojave malog otoka u mreži. Za cilj je uvidjeti kako se mijenjaju električne veličine tijekom odvajanja manjeg dijela mreže u otočni pogon. Analiza grafova koji prikazuju promjenu promatranih električnih veličina (napon, radna snaga) pomogla je pri konačnom donošenju zaključka o djelovanju malog otoka na napon i snage promatranih sabirnica.

Pojava malog otoka u trajanju od 300 ms, uzrokovana isklopom prekidača, promatrana je u različitim uvjetima.

Prvotno je mali otok prikazan u osnovnom slučaju korištenjem zadanih vrijednosti proizvodnje i potrošnje bez promjene parametara, a grafičkim prikazom promjene napona vidljive su promjene na trima sabirnicama. Za razliku od Sabirnice 1 i Sabirnice 2, tokom cijele simulacije u svih šest slučajeva na Sabirnici 3 nije došlo do promjene napona, unatoč pojavi malog otoka. Razlog tomu je što mali otok ne ostavlja posljedice na naponske prilike na Sabirnici 3. Na Sabirnicama 1 i 2 došlo je do porasta vrijednosti napona, a razlika radne snage Sabirnice 1 pozitivna je, dok je razlika snage na Sabirnici 2 ostala jednaka 0.

Unutar scenarija A i scenarija B mijenjale su se, prvo, snaga potrošnje u slučaju A, a zatim i proizvedena snaga u slučaju B. Međutim, oba slučaja prikazuju scenarije kada je proizvodnja veća od potrošnje, samo su snage različitih vrijednosti radi lakše usporedbe. Tako uspoređujući slučaj B sa slučajem A, ali i sa osnovnim slučajem, može se uočiti kako su u slučaju B i promjene napona na sabirnicama 1 i 2, kao i razlika radne snage na Sabirnici 1 najmanje, tj. minimalnog, neznatnog porasta za vrijeme pojave malog otoka u trajanju od 300 ms. Uzrok manjeg porasta je smanjenje snage proizvodnje u slučaju B, iz tog slijedi i manji porast napona / radne snage vidljiv na slikama 4.7. i 4.8.. Do promjene radne snage na Sabirnici 2 nije došlo, te je vrijednost ostala konstantna svo vrijeme simulacije.

Scenarij C najnepovoljniji je slučaj radi izjednačenih vrijednosti proizvodnje i potrošnje kada je zona neprepoznavanja otočnog pogona jednaka 1. U ovakvom slučaju pojave otočnog pogona, ne dolazi do promjene kod promatranih električnih veličina.

Kao posljednja dva slučaja, promatrani su scenariji C i E, u kojima je potrošnja postavljena na veću vrijednost od snage proizvodnje. Cilj je bio utvrditi i usporediti razliku sa scenarijama A i B. U oba slučaja dolazi do propada napona na Sabirnicama 1 i 2. Sabirnica 3, kao u prethodno

provedenim slučajevima ostaje nepromijenjene vrijednosti. Propad napona je izraženiji u posljednjem scenariju E, jer je i razlika između proizvedene i potrošene snage veća.

Razlike radnih snaga na Sabirnici 1 su negativne, pa je tako i ulazna snaga veća od izlazne u ovim slučajevima, za razliku od slučaja A i B. Iako je većina rezultata u potpunosti dala suprotnu sliku, razlika radne snage na Sabirnici 2 jednaka je 0, što povezuje sva četiri promatrana slučaja.

Zaključno, promatrana mreža u ovome radu definirana je kao aktivna mreža te nije projektirana za rad u otočnom pogonu, stoga održiv otok nije dozvoljen.

## SAŽETAK

Ovaj rad definira na koji način pojava otočnog pogona utječe na distributivne mreže s fotonaponskim elektranama. Opisan je otočni pogon, problemi koje on uzrokuje, što se događa u zoni prepoznavanja te su promotrene metode pomoću kojih se detektira pojava otoka u svrhu očuvanja stabilnosti elektroenergetskog sustava. Provedene su simulacije za slučaj pojave malog otoka pri čemu su promatrane promjene različitih električnih veličina pod utjecajem pojave malog otočnog pogona.

**Ključne riječi:** aktivne metode, distribucijski izvori, distributivna mreža, hibridne metode, otočni pogon, pasivne metode

## ABSTRACT

This paper defines how the occurrence of islanding impacts distribution networks with photovoltaic power plants. It describes islanding, the problems it causes, what happens in the islanding detection zone, and methods used to detect islanding for the purpose of preserving the stability of the power system. Simulations were conducted in the case of a small islanding event, observing changes in various electrical parameters resulting from the occurrence of a small islanding operation.

**Keywords:** active methods, distributed sources, distribution network, hybrid methods, islanding operation, passive methods

## LITERATURA

[1] T. Alinjak, Optimizacija pogona distribucijske mreže sa značajnim udjelom distribuiranih izvora , HEP ODS d.o.o. , Slavonski Brod, 2012.

[2] M. Rakarić, "Detekcija i zaštita od otočnog pogona elektrane", Diplomski rad, Sveučilište Josipa Jurja Strossmayera u Osijeku, Fakultet elektrotehnike, računarstva i informacijskih tehnologija Osijek, Osijek, 2016.

Dostupno na: <https://urn.nsk.hr/urn:nbn:hr:200:054406> [19.1.2023.]

[3] Mreža pravila elektroenergetskog sustava, NN 36/06, MINGORP.

[4] D. Crnčan, "Utjecaj regulacije uzbude generatora na detekciju otočnog pogona", Diplomski rad, Sveučilište Josipa Jurja Strossmayera u Osijeku, Fakultet elektrotehnike, računarstva i informacijskih tehnologija Osijek, Osijek, 2020.

Dostupno na: <https://urn.nsk.hr/urn:nbn:hr:200:364670> [3.3.2023.]

[5] M. Čavlović, Problematika otočnog pogona elektrane s dijelom distribucijske mreže, Hrvatski ogranak međunarodne elektrodistribucijske konferencije – HO-CIRED, SO3-12, str. 2- 4., Osijek, 2016.

[6] DEIF: Power efficiency. Single generator applications: Island operation, DEIF Group, Danska, URL: <https://www.deif.com/land-power/applications/island-operation> [21.3.2023.]

[7] S. Nikolovski, G. Knežević, Zaštita od otočnog pogona elektrana na biomasu u radu s distribucijskom mrežom, Mogućnosti primjene obnovljivih izvora energije, str. 1., Zagreb, veljača, 2016.

[8] M. Ivas, Otočni pogon distribuiranih izvora sastavljenih od mrežnih izmjenjivačkih jedinica, Telenerg d.o.o. , Zagreb, 2014.

[9] D. Orkić, "Hibridne metode zaštite od otočnog pogona distribuiranih izvora", Diplomski rad, Sveučilište Josipa Jurja Strossmayera u Osijeku, Fakultet elektrotehnike, računarstva i informacijskih tehnologija Osijek, Osijek, 2020.

Dostupno na: <https://urn.nsk.hr/urn:nbn:hr:200:064666> [9.5.2023.]

[10] D. Orkić, "Pregled svih metoda za zaštitu od otočnog pogona FN elektrana", Završni rad, Sveučilište Josipa Jurja Strossmayera u Osijeku, Fakultet elektrotehnike, računarstva i informacijskih tehnologija Osijek, Osijek, 2018.

Dostupno na: <https://urn.nsk.hr/urn:nbn:hr:200:342121> [9.5.2023.]

[11] B.K. Chaitanya, A. Yadav, M. Pazoki, A. Y. Abdelaziz, A comprehensive review of islanding detection methods,

Dostupno na: <https://www.sciencedirect.com/science/article/abs/pii/B9780128204917000086>

[21.5.2023.]

[12] M. Tanjić, "Analiza osjetljivosti detekcije otočnog pogona u sustavu s povećanjem integracija elektrana iz obnovljivih izvora energije", Diplomski rad, Sveučilište Josipa Jurja Strossmayera u Osijeku, Fakultet elektrotehnike, računarstva i informacijskih tehnologija Osijek, Osijek, 2018.

Dostupno na: <https://urn.nsk.hr/urn:nbn:hr:200:196226> [21.5.2023.]

[13] M. Ivas, "Vjerojatnost otočnoga pogona fotonaponske elektrane s više mrežnih izmjenjivačkih jedinica priključene na mrežu srednjega napona", Disertacija, Sveučilište u Zagrebu, Fakultet elektrotehnike i računarstva, Zagreb, 2019.

Dostupno na: <https://urn.nsk.hr/urn:nbn:hr:168:515374> [21.5.2023.]

[14] A. Čalušić, "Optimalna veličina izgradnje fotonaponske elektrane s obzirom isplativost ulaganja", Diplomski rad, Sveučilište Josipa Jurja Strossmayera u Osijeku, Fakultet elektrotehnike, računarstva i informacijskih tehnologija Osijek, Osijek, 2020. Dostupno na: <https://urn.nsk.hr/urn:nbn:hr:200:859697> [28.5.2023.]

[15] R. Goić, J. Krstulović Opara, I. Penović, D. Jakus, I. Zlatunić, Priključak velikih fotonaponskih elektrana na distribucijsku mrežu, Hrvatski ogranak međunarodne elektrodistribucijske konferencije – HO-CIRED, S04-08, dostupno na: <http://www.ho-cired.hr/referati-umag2010/SO4-08.pdf> [28.5.2023.]

[16] N. Zovko, "Utjecaj velikog udjela fotonaponskih elektrana na distributivnu mrežu", Diplomski rad, Sveučilište Josipa Jurja Strossmayera u Osijeku, Fakultet elektrotehnike, računarstva i informacijskih tehnologija Osijek, Osijek, 2018.

Dostupno na: <https://urn.nsk.hr/urn:nbn:hr:200:338051> [6.6.2023.]



# ŽIVOTOPIS

---

Potpis autora