

# Optimizacijske metode u elektroenergetskom sustavu

---

**Došen, Ivan Martin**

**Master's thesis / Diplomski rad**

**2023**

*Degree Grantor / Ustanova koja je dodijelila akademski / stručni stupanj:* **Josip Juraj Strossmayer University of Osijek, Faculty of Electrical Engineering, Computer Science and Information Technology Osijek / Sveučilište Josipa Jurja Strossmayera u Osijeku, Fakultet elektrotehnike, računarstva i informacijskih tehnologija Osijek**

*Permanent link / Trajna poveznica:* <https://um.nsk.hr/um:nbn:hr:200:130873>

*Rights / Prava:* [In copyright](#) / [Zaštićeno autorskim pravom.](#)

*Download date / Datum preuzimanja:* **2024-11-30**

*Repository / Repozitorij:*

[Faculty of Electrical Engineering, Computer Science and Information Technology Osijek](#)



**SVEUČILIŠTE JOSIPA JURJA STROSSMAYERA U OSIJEKU  
FAKULTET ELEKTROTEHNIKE, RAČUNARSTVA I  
INFORMACIJSKIH TEHNOLOGIJA**

**Sveučilišni Studij**

**OPTIMIZACIJSKE METODE U  
ELEKTROENERGETSKOM SUSTAVU**

**Diplomski rad**

**Ivan Martin Došen**

**Osijek, 2023.**

**FERIT**FAKULTET ELEKTROTEHNIKE, RAČUNARSTVA  
I INFORMACIJSKIH TEHNOLOGIJA **OSIJEK****Obrazac D1: Obrazac za imenovanje Povjerenstva za diplomski ispit**

Osijek, 20.09.2023.

Odboru za završne i diplomske ispite

**Imenovanje Povjerenstva za diplomski ispit**

<b>Ime i prezime Pristupnika:</b>	Ivan Martin Došen
<b>Studij, smjer:</b>	Diplomski sveučilišni studij Elektrotehnika
<b>Mat. br. Pristupnika, godina upisa:</b>	D-1315, 12.10.2020.
<b>OIB studenta:</b>	62311808556
<b>Mentor:</b>	izv. prof. dr. sc. Danijel Topić
<b>Sumentor:</b>	Zvonimir Šimić, mag. ing. el.
<b>Sumentor iz tvrtke:</b>	
<b>Predsjednik Povjerenstva:</b>	izv. prof. dr. sc. Goran Knežević
<b>Član Povjerenstva 1:</b>	Zvonimir Šimić, mag. ing. el.
<b>Član Povjerenstva 2:</b>	izv. prof. dr. sc. Krešimir Fekete
<b>Naslov diplomskog rada:</b>	Optimizacijske metode u elektroenergetskom sustavu
<b>Znanstvena grana diplomskog rada:</b>	<b>Elektroenergetika (zn. polje elektrotehnika)</b>
<b>Zadatak diplomskog rada:</b>	Napraviti pregled optimizacijskih metoda koje se koriste u elektroenergetskom sustavu s aspekta minimizacije gubitaka. Klasificirati metode i istaknuti prednosti i nedostatke. Dati primjer primjene optimizacijske metode.
<b>Prijedlog ocjene pismenog dijela ispita (diplomskog rada):</b>	Vrlo dobar (4)
<b>Kratko obrazloženje ocjene prema Kriterijima za ocjenjivanje završnih i diplomskih radova:</b>	Primjena znanja stečenih na fakultetu: 2 bod/boda Postignuti rezultati u odnosu na složenost zadatka: 2 bod/boda Jasnoća pismenog izražavanja: 2 bod/boda Razina samostalnosti: 2 razina
<b>Datum prijedloga ocjene od strane mentora:</b>	20.09.2023.
Potvrda mentora o predaji konačne verzije rada:	<i>Mentor elektronički potpisao predaju konačne verzije.</i>
	Datum:

**FERIT**FAKULTET ELEKTROTEHNIKE, RAČUNARSTVA  
I INFORMACIJSKIH TEHNOLOGIJA OSIJEK**IZJAVA O ORIGINALNOSTI RADA**

Osijek, 22.10.2023.

**Ime i prezime studenta:**

Ivan Martin Došen

**Studij:**

Diplomski sveučilišni studij Elektrotehnika

**Mat. br. studenta, godina upisa:**

D-1315, 12.10.2020.

**Turnitin podudaranje [%]:**

9

Ovom izjavom izjavljujem da je rad pod nazivom: **Optimizacijske metode u elektroenergetskom sustavu**

izrađen pod vodstvom mentora izv. prof. dr. sc. Danijel Topić

i sumentora Zvonimir Šimić, mag. ing. el.

moj vlastiti rad i prema mom najboljem znanju ne sadrži prethodno objavljene ili neobjavljene pisane materijale drugih osoba, osim onih koji su izričito priznati navođenjem literature i drugih izvora informacija. Izjavljujem da je intelektualni sadržaj navedenog rada proizvod mog vlastitog rada, osim u onom dijelu za koji mi je bila potrebna pomoć mentora, sumentora i drugih osoba, a što je izričito navedeno u radu.

Potpis studenta:

# SADRŽAJ

1. UVOD .....	1
1.1. Zadatak diplomskog rada.....	2
2. PREGLED PODRUČJA TEME .....	3
3. OPĆENITO O OPTIMIZACIJI.....	5
3.1. Uvod u optimizaciju .....	5
3.2. Klasifikacija optimizacijskih metoda u elektroenergetskom sustavu.....	6
3.2.1. Tradicionalne optimizacijske metode – linearno i nelinearno programiranje.....	8
3.2.2. Moderne optimizacijske metode .....	10
4. PRIMJER OPTIMIZACIJE S CILJEM MINIMIZACIJE GUBITAKA.....	13
4.1. Uvod u Python Pandapower .....	13
4.1.1. Tokovi snaga .....	13
4.1.2. Inicijalizacija i izvođenje .....	14
4.2. Matematički model i postavljanje optimizacijskog problema.....	16
4.3. Modeliranje mreže u Python Pandapower.....	18
4.4. Postavljanje parametara optimizacije .....	21
5. ANALIZA REZULTATA .....	23
5.1. Početni slučaj.....	24
5.2. Slučaj s dva generatora .....	28
5.2.1. Rezultati tokova snaga .....	28
5.2.2. Rezultati optimalnih tokova snaga .....	30
5.3. Slučaj s pet generatora .....	32
5.3.1. Rezultati tokova snaga .....	32
5.3.2. Rezultati optimalnih tokovi snaga.....	34
5.4. Slučaj s devet generatora .....	36
5.4.1. Rezultati tokova snaga .....	37
5.4.2. Rezultati optimalnih tokova snaga .....	38
5.5. Usporedba rezultata .....	40
6. ZAKLJUČAK .....	42
LITERATURA.....	44
SAŽETAK.....	46
ABSTRACT .....	46
ŽIVOTOPIS .....	47
PRILOZI.....	48

## 1. UVOD

Rastom broja stanovništva i industrije, rasla je i potražnja za raznim oblicima energije, odnosno za primarnom, sekundarnom, krajnjom i korisnom energijom. Rastom potražnje za električnom energijom došlo je do potrebe za većim snagama proizvodnje (velikim elektranama). Kako bi se prenijela snaga od velikih elektrana do potrošača, potrebno je bilo razviti prijenosni i distributivni sustav. Gradnjom velikih elektrana prijenosni i distributivni sustav je morao biti još veći, ne samo po snazi već i po veličini što je stvorilo potrebu za prostornim planiranjem elektrana, prijenosa i distribucije. Potreba za koordinacijom proizvodnje (elektrana), prijenosa, distribucije i potrošnje dovela je do ideje elektroenergetskog sustava (EES), sustava koji sa svim svojim podsustavima omogućava krajnjim potrošačima pouzdanu i u granicama standardiziranu električnu energiju. U vremenu kada se ubrzano povećavala potražnja za električnom energijom, početkom 20. stoljeća, krenulo se s gradnjom velikih elektrana na ugljen i hidroelektrana koje su bile reda veličine desetak i stotinjak megavata, te su radile konstantnom snagom bez znatnih oscilacija, osim kada su bile izvan pogona i to jako malo sati godišnje zbog redovnog održavanja. Upravo zbog kompleksnosti elektroenergetskog sustava, razvila se potreba za optimizacijom, kao što su minimizacija troškova i minimizacija gubitaka snage. Optimizacijski problemi u elektroenergetskom sustavu mogu biti osiguravanje dovoljno resursa za pogon termoelektrane na ugljen, osiguranje nuklearne elektrane u kritičnim situacijama, najkraći, najisplativiji, najsigurniji put za vodove i kabele, promjena transformatora ovisno o trenutnoj potrošnji ili planu potrošnje u narednom periodu. U svim spomenutim i mnogim drugim problemima, čovjek nastoji izvući najbolje rješenje obzirom na ograničenja poput novca, vremena, kvalitete, sigurnosti i slično.

U novije vrijeme, poslije naftnih kriza 1973. i 1979., razvila se svijest o alternativnim izvorima energije i svijest o očuvanju prirode kao sastavnog elementa ljudskog svijeta bez kojega i kvaliteta ljudskog života biva narušena. Zbog toga je nastala ideja održivog razvoja. Od tada su se intenzivnije gradile hidroelektrane i nuklearne elektrane kao protuteža termoelektranama na ugljen i mazut. Razvojem i gradnjom elektrana na obnovljive izvore energije, pojavila se distribuirana proizvodnja, to je decentralizirana proizvodnja električne energije iz elektrana malih snaga, tipično reda veličine nekoliko kilovata do desetaka megavata. Distribuirana proizvodnja električne energije tipično je geografski bliža potrošačima nego konvencionalne velike elektrane, te su time umanjeni gubici prijenosa električne energije. Distribuirana proizvodnja je postala nezanemariv faktor, te se javila i potreba za drugačijim upravljanjem EES-a jer distribuirana proizvodnja utječe da je smjer energije postao dvosmjern.

Time EES od masivnog sustava u kojemu su elektrane velikih snaga, centralizirane, polako se ide prema sustavu u kojemu distribuirana proizvodnja sama može osigurati energiju lokalnim potrošačima. Unatoč tome što kod distributivnih mreža energija ne mora prijeći toliki put nego u klasičnom EES-u, ipak je potrebna optimizacija, minimizacija troškova nije potrebna jer su troškovi proizvodnje iz obnovljivih izvora manji nego kod konvencionalnih izvora električne energije. Integracijom distribuirane mreže dio mreže može postati podopterećen jer u tom slučaju su manji tokovi snaga u odnosu na slučaj bez distribuirane proizvodnje. Važno je pitanje i utjecaja obnovljivih izvora energije koji nemaju generator, kao što je fotonapon, jer ako integracija fotonapona bude jako dominantna u mreži u odnosu na izvore električne energije koji imaju generatore, svaka nestabilnost u mreži, svako ispadanje proizvodnje može dovesti do ispada mreže. Stoga je potrebna i optimizacija kako bi se očuvala stabilnost frekvencije, napona i tokova snaga u pojedinoj mreži.

Kroz ovaj rad opisano je što je optimizacija i navedene su najčešće korištene optimizacijske metode u elektroenergetskom sustavu. U kratkim crtama opisan je elektroenergetski sustav. Navedena je podjela optimizacijskih metoda na tradicionalne i moderne optimizacijske metode od kojih su neke detaljnije objašnjene. Dan je uvod u Python i Pandapower te su napravljene analize tokova snaga i optimalnih tokova snaga te minimizacija gubitaka na primjeru distribucijske mreže za slučaje bez i s distribuiranom proizvodnjom.

## **1.1. Zadatak diplomskog rada**

Napraviti pregled optimizacijskih metoda koje se koriste u elektroenergetskom sustavu s aspekta minimizacije gubitaka. Klasificirati metode i istaknuti prednosti i nedostatke. Dati primjer primjene optimizacijske metode.

## 2. PREGLED PODRUČJA TEME

Postoje različite optimizacijske metode kojima je cilj minimizacija gubitaka u elektroenergetskom sustavu, to jest prijenosnoj ili distributivnoj mreži.

U literaturi Primjena metoda optimizacije u elektroenergetskom sustavu, obrađena je optimizacijska metoda roja čestica (engl. *Particle swarm optimization, PSO*). Optimizacija je rađena za slučaj mreže od 30 sabirnica, 6 generatora, 21 opterećenje, 41 granu i 4 transformatora, prikazanih na slici 1.1. [1]. Optimizacija mreže rađena je u programu MATLAB, koji je nadograđen paketom Matpower.

U simulaciji su zadane upravljačke (kontrolne) varijable, generatori vg1, vg2, vg5, vg8 i vg13, položaji preklopki transformatora T1, T2, T3, T4 te injektirana jalova energija kondenzatora QC3, QC10 i QC24. Upravljačke varijable su početni podaci dijelova mreže, njima se u n-dimenzionalnom prostoru traži najbolji položaj, te se time dobiva optimalno rješenje, u ovom slučaju minimizacija radne i reaktivne snage u mreži. Simulacija je odrađena za 10, 20, 50, 100 i 200 iteracija, te za svaku novu iteraciju rezultati odstupaju.

Gubici prije simulacije iznose 17.53 MW i 67.59 MVAr, rezultati nakon optimizacije iznose 16.62 MW i 65.22 MVAr, usporedbom rezultata zaključuje se da su optimizacijom smanjeni gubici radne snage za 6.2 %, te gubici reaktivne snage za 3.5 %.

U literaturi autora H. Bešlića: Optimizacijska funkcija procjene stanja u elektroenergetskom sustavu obrađena je simulacija procjene stanja. Optimizacija je rađena u programu PowerWorld Simulator za IEEE testnu mrežu s 14 sabirnica [2].

Autor je utvrdio da su procjene napona manje podložne oscilacijama zbog toga što na dijelu mreže, to jest dijelu sabirnica napon uvijek jednak. Za napone je raspon postotne pogreške od 0 do 0.97%, dok za kutove napona od 0 do 2.95% po sabirnici. Prema rezultatima zaključuje se da je procjena precizna i točna te se dobivene vrijednosti mogu koristiti pri određivanju prognoziranog stanja sustava [2].

U diplomskom radu autora Mihajla Magoča: Optimalni tokovi snaga u mrežama s obnovljivim izvorima energije, obrađena je analiza optimalnih tokova snaga optimizacijskim metodama [3]:

- Newtonovom metodom
- Gradijent metodom
- Linearnim programiranjem



Tehnologija obnovljivih izvora koja je korištena u radu je energija vjetra. Kako je brzinu vjetra teško prognozirati, prema tome je teško i planirati proizvodnju. Simulirano je tri slučaja rada EES-a s vjetroelektranom. U drugom i trećem slučaju događa se odstupanje proizvodnje od prognoze za 30%. U prvom slučaju vjetroelektrana radi prema prognozi. U drugom slučaju događa se odstupanje proizvodnje od prognoze za +30%, dok u trećem slučaju događa se odstupanje proizvodnje za -30%, te su prikazani utjecaji na sustav u drugom i trećem slučaju. Zaključeno je da su rezultati približno jednaki i pogodni za praktične svrhe.

U diplomskom radu autora D. Mandarića: Optimiranje upravljanja preklapke distributivnog transformatora i snage distribuiranih izvora evolucijskim algoritmom, optimizacija je rađena u programu PowerWorld Simulator za IEEE testnu mrežu s 34 sabirnica, u ovisnosti o veličini populacije; funkciji skaliranja; funkciji selekcije; križanju; broju elitnih jedinki; udjelu križanja [4].

Cilj optimiranja bio je minimizacija gubitaka snage u ovisnosti o naponu transformatora i snazi distribuirane proizvodnje za IEEE testnu mrežu s 34 sabirnice. Proračun je odrađen za opterećenja iz dnevnog dijagrama opterećenja, te su određeni naponi transformatora i snage distribuirane proizvodnje.

Prije optimizacije kada nema distribuirane proizvodnje, pad napona na sabirnicama 26 i 27 iznose čak i do 10%. Poslije uključanja distribuirane proizvodnje i optimizacije, u cijeloj mreži ne postoje padovi napona veći od 5% kao što se očekivalo.

Cilj spomenutog rada je bio ispitivanje utjecaja promjene napona transformatora pod opterećenjem i distribuirane proizvodnje na iste napone i tokove snage te optimiranje iznosa napona transformatora i distribuirane proizvodnje primjenom genetskog algoritma. Za tokove snaga i optimalne tokove snaga korištena je Newton-Raphsonova metoda [4].

U znanstvenom radu [5] autora Ž. Hederić, M. Barukčić i F. Jović: Prilagodba genetskog algoritma učinkovitijoj minimizaciji djelatnih gubitaka, korišten je binarni zapis kromosoma za opis rješenja optimalne lokacije kondenzatorskih baterija obzirom na radne gubitke u vodovima mreže. Pokazano je da prikaz jedinke (kod) ima veliki utjecaj na efikasnost i vrijeme izvođenja genetskog algoritma. Jedinke se najčešće prikazuju u obliku niza brojeva jer takav prikaz olakšava daljnju obradu na računalu. Na kraju je obavljena provjera za konkretan primjer mreže, izvedeno je 24 provjera rada genetskog algoritma s različitim brojeva iteracija i jedinki populacije .

### 3. OPĆENITO O OPTIMIZACIJI

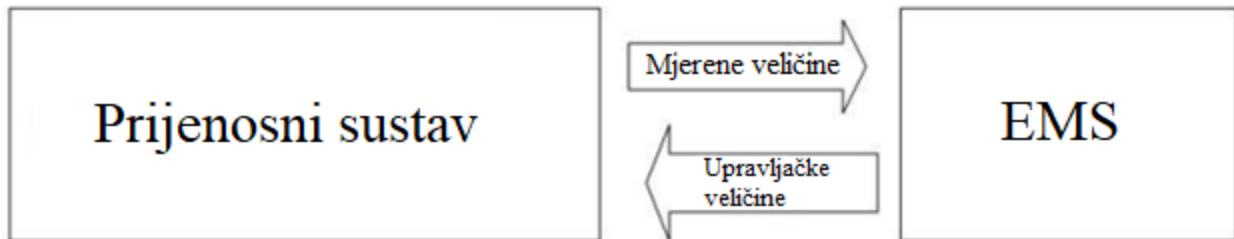
Optimizacija je postizanje najboljeg rezultata uz raspoložive resurse uz zadovoljavanje ograničenja (prepreka). Riječ optimizacija potječe iz latinskog *optimus* što znači najbolji. Tehnički, ali i filozofski gledano, savršenstvo ne postoji, ali optimizacijom se približava savršenstvu.

#### 3.1. Uvod u optimizaciju

Optimizacija je poznata i kao matematičko programiranje, skup metoda koje se koriste za rješavanje kvantitativnih problema u različitim područjima kao što su: inženjerstvo, fizika, biologija, ekonomija, poslovanje. Optimizacija je nastala iz spoznaje da kvantitativni problemi u različitim područjima imaju zajedničke elemente. Zbog ove sličnosti mnogi problemi se mogu formulirati i riješiti korištenjem jedinstvenog skupa metoda i ideja koje čine područje optimizacije. Povijesni izraz matematičko programiranje, ili skraćeno programiranje, sinonim za optimizaciju, uveden je 1940-ih, do tada programiranje nije bilo isto što i računalno programiranje. Matematičko programiranje je proučavanje matematičke strukture optimizacijskih problema te pronalazak metoda za rješavanje tih problema. Brza računala uvelike su povećala učinkovitost rješavanja velikih i složenih optimizacijskih problema. Razvojem brzih računala ostvaren je napredak u rješavanjima optimizacijskih problema u računalnoj znanosti, operacijskom istraživanju, matematičkoj ekonomiji, numeričkoj analizi, teoriji upravljanja i kombinatorici teoriji igara [6]. Optimizacijski problemi uglavnom imaju tri elementa. Prvi element optimizacijskog problema je jedna numerička veličina ili funkcija cilja koju treba minimizirati ili maksimizirati. Cilj može biti minimizacija cijene investicije, minimizacija troškova održavanja elektroenergetskog postrojenja, maksimizacija dobiti. Drugi element optimizacijskog problema je skup varijabli. Varijable imaju vrijednost kojom se može upravljati kako bi se optimizirao cilj. Varijable mogu biti količina električne energije koja će se injektirati ili apsorbirati u dio mreže, količina resursa u proizvodnji električne energije (npr. ugljen, plin, voda), ruta koju će vozilo slijediti kroz prometnu mrežu, razvojni plan proizvodnje električne energije. Treći element optimizacijskog problema su granične vrijednosti koje varijable mogu poprimiti. Primjerice proizvodni proces ne može zahtijevati više resursa nego što je dostupno, niti može angažirati manje od nula resursa. Unutar ovog okvira optimizacijski problemi mogu imati različita matematička svojstva. Problem u kojemu su varijable kontinuirane veličine kao što je raspodjela resursa, zahtijeva drukčiji pristup od problema u kojemu su varijable diskretne ili kombinatorne veličine kao što je smjer energije u zatvorenoj petlji.

### 3.2. Klasifikacija optimizacijskih metoda u elektroenergetskom sustavu

Sustav upravljanja energijom (engl. *Energy management system, EMS*) prema slici 3.1. može primati mjerne signale od prijenosnog sustava, ali može i slati upravljačke signale prijenosnom sustavu, u svrhu mijenjanja varijabli elektroenergetskog sustava i tako čini optimizacijsku petlju. U konvencionalnom prijenosnom sustavu električne energije svi elementi se, osim potrošnje, mogu upravljati na neki način. Proizvodnja električne energije se usklađuje s potrošnjom.



**Slika 3.1.** Shema upravljanja elektroenergetskog sustava pomoću EMS-a [7]

Elektroenergetski sustav sastoji se od elemenata koji su stalno izloženi visokom naponu i strujama, kao što su vodovi, kabeli, transformatori, generatori, sabirnice, prigušnice, kondenzatori, prekidači, rastavljači itd. Nadzorom i upravljanjem fizikalnih veličina elektroenergetskog sustava kao što su napon, struja, radna i reaktivna snaga točno se zna kolika snaga se u određenom trenutku treba proizvoditi kako bi pokrilo potrošnju i gubitke elektroenergetskog sustava [2].

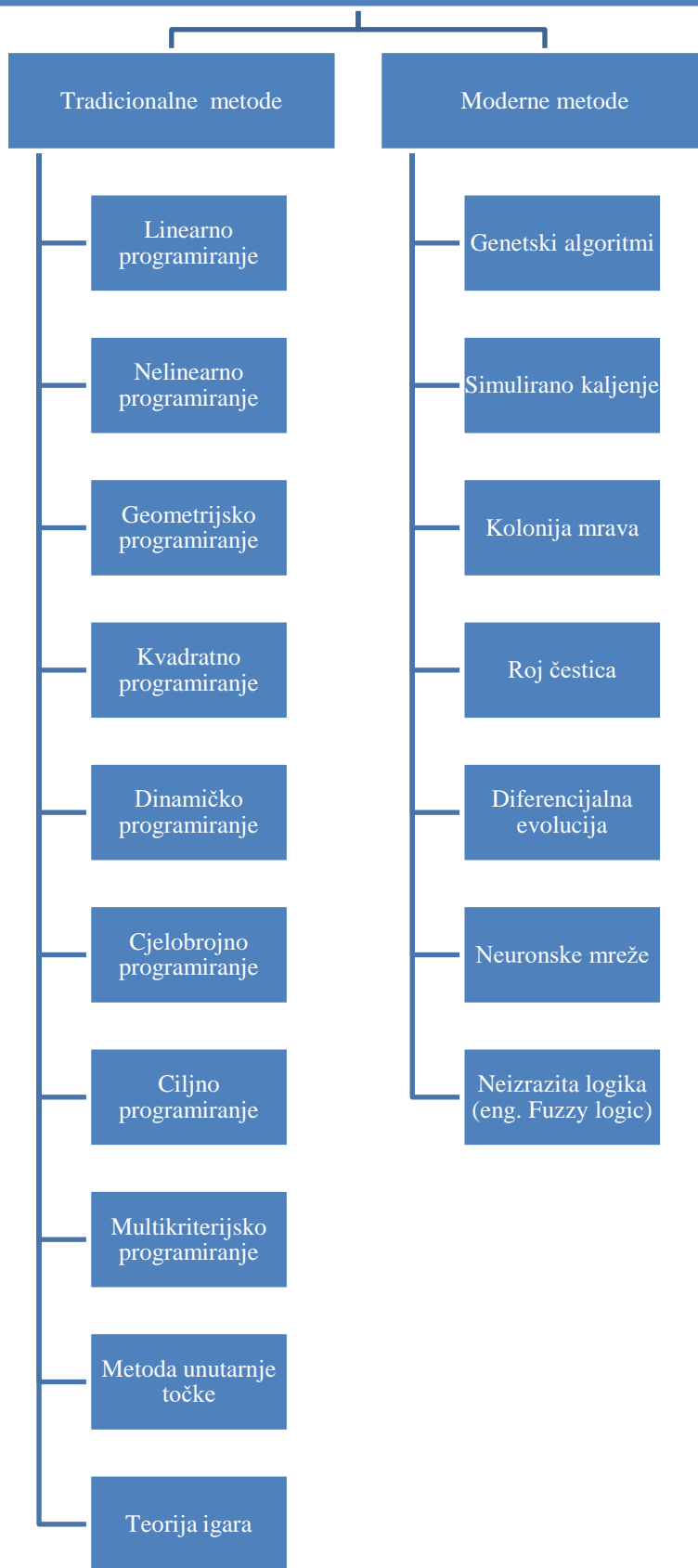
Obzirom da postoji više različitih klasifikacija optimizacijskih metoda u elektroenergetskom sustavu, ovdje će se navesti neke.

Klasifikacija optimizacijskih procedure ovisi o kriterijima [8]:

- snazi
- primjeni distribuirane proizvodnje
- tipu injektirane snage (radna ili reaktivna)
- trajanju isporuke
- korištenju obnovljive ili neobnovljive tehnologije

Najčešće korištene optimizacijske metode prikazane su na slici 4.2.

Optimizacijske metode za optimalno planiranje distribuirane proizvodnje



Slika 3.2. Klasifikacija optimizacijskih metoda [8]

Na slici 4.2. prikazan je pregled najčešće korištenih optimizacijskih metoda koji se koriste za rješavanje raznih optimizacijskih problema. Metode su podijeljene na tradicionalne (klasične) i moderne optimizacijske metode. Pored spomenute podjele, postoje još druge podjele. Kroz povijest, velik doprinos početku optimizacije imali su matematičari Isaac Newton, Joseph-Louis Lagrange i Augustin-Louis Cauchy. Newton i Leibnitz su razvijali diferencijalnu matematiku koja je omogućila i razvoj raznih optimizacijskih metoda. Prvi proračuni varijanti s ciljem minimizacije neke funkcije izveli su Daniel Bernoulli, Leonhard Euler i Joseph-Louis Lagrange. Lagrange je prvi osmislio metodu za optimizaciju uz prisustvo ograničenja, uvođenjem nepoznatih multiplikatora. Unatoč naporima i dostignućima spomenutih, nije bilo značajnih pomaka na polju optimizacije sve do sredine dvadesetog stoljeća. Razvojem računala omogućena je primjena različitih optimizacijskih procedura, a time je pokrenuto i istraživanje i razvoj novih optimizacijskih metoda. U dvadesetom stoljeću simpleks metodu (engl. *Simplex method*) je osmislio George Dantzig 1947. godine za rješavanje problema linearnog programiranja [9].

Richard Ernst Bellman je 1957. godine postavio principe rješavanja za probleme dinamičkog programiranja. 1951. godine Harold William Kuhn i Albert William Tucker utvrdili su Kuhn-Tucker uvjete, koji su poznati i kao nužni uvjeti prvog reda, to su testovi prve derivacije kojima se dokazuje da je dobiveno rješenje u nelinearnom programiranju optimalno, pod uvjetom da su određeni uvjeti zadovoljeni. Kuhn i Tucker [10] su postavili temelje velikom broju istraživanja i analiza.

### **3.2.1. Tradicionalne optimizacijske metode – linearno i nelinearno programiranje**

Metode temeljene na linearnom programiranju (LP) primjenjuju se za linearizaciju nelinearnih problema optimizacije elektroenergetskog sustava na način da funkcije cilja i ograničenja optimizacijskog problema imaju linearni oblik. Simpleks metoda je vrlo učinkovita za rješavanje LP problema.

Metoda linearnog programiranja je proces rješavanja optimizacijskog problema nalaženjem ekstrema (minimuma, maksimuma ili stacionarnih točki) gdje su uvjeti (ograničenja) ili funkcija linearni, pod uvjetom iskazanim kao linearne jednadžbe ili linearne nejednadžbe.

Algoritmi koji rješavaju optimizacijske probleme (prije svega Simpleks) zahtijevaju da problem ima određen, specijalan oblik, kako bi ga se moglo riješiti.

Postoje četiri oblika problema linearnog programiranja:

- opći
- simetrični
- standardni
- kanonski (uvjetno jer je ovo zapravo oblik Simpleks algoritma)

Linearno programiranje ima nekoliko prednosti:

- pouzdano je, naročito u pogledu svojstava konvergencije.
- može brzo identificirati neizvodljivost.
- prilagođava se velikom broju ograničenja rada elektroenergetskog sustava

Nedostaci tehnika temeljenih na LP-u su:

- netočna procjena gubitaka u sustavu i
- nedovoljna sposobnost pronalaženja točnog rješenja u usporedbi s točnim nelinearnim modelom elektroenergetskog sustava.

Unatoč nedostacima, velik broj primjena u različitim granama inženjerstva pokazao je da rješenja temeljena na linearnom programiranju imaju dostatnu preciznost i točnost. Upravo zbog toga se linearno programiranje uvelike koristi za rješavanje problema rada elektroenergetskog sustava, kao što je sigurna opskrba električnom energijom, optimalni tokovi snaga, sigurna stabilnost elektroenergetskog sustava [11].

Metoda nelinearnog programiranja je proces rješavanja optimizacijskog nalaženjem ekstrema (minimuma, maksimuma ili stacionarnih točki) gdje su uvjeti (ograničenja) ili funkcija nelinearni, pod uvjetom iskazanim kao nelinearne jednačbe ili nelinearne nejednačbe. Problemi rada elektroenergetskog sustava su nelinearni. Stoga se tehnike temeljene na nelinearnom programiranju (engl. *Nonlinear programming, NLP*) mogu lako nositi s problemima rada elektroenergetskog sustava kao što je problem optimalnih tokova snage (engl. *Optimal power flow, OPF*), s nelinearnim funkcijama cilja i ograničenja [6].

U rješavanju NLP problema potrebno je odabrati smjer pretraživanja u iterativnom postupku, koji je određen prvom parcijalnom derivacijom jednačbe (reducirani gradijent). Zbog toga se metode nazivaju metodama prvog reda, primjer je metoda općeg smanjenog gradijenta (engl. *Generalized reduced gradient, GRG*) [6].

Prednosti metoda nelinearnog programiranja su:

- imaju veću preciznost i točnost od metoda temeljenih na linearnom programiranju
- imaju globalnu konvergenciju, što znači da konvergencija može biti zajamčena neovisno o početnoj točki

Nedostatak metoda nelinearnog programiranja je da može doći do spore stope konvergencije zbog cik-cak kretanja u smjeru pretraživanja.

### **3.2.2. Moderne optimizacijske metode**

Od 70-tih godina 20. stoljeća, zahvaljujući matematičkom znanju i sve bržim računalima, razvijena je nova grupa optimizacijskih metoda. Ove nove metode nazvane su zajedničkih imenom moderne metode, a često i netradicionalne metode. Obzirom da postoje različite metode, napravljen je sažetak najčešće primjenjivanih metoda, na slici 4.2. Ove metode su se pokazale vrlo uspješne u rješavanju kompleksnih inženjerskih optimizacijskih problema.

Najznačajniji predstavnik modernih metoda je genetski algoritam. Američki znanstvenik John Henry Holland 1975. godine razvio je genetski algoritam koji je temeljen na mehanizmu genetike i selekcije u prirodi. Postoji mnogo varijanti genetskog algoritma [12]. Genetski algoritmi temelje se na principima prirodne genetike i prirodne selekcije.

Simulirano kaljenje (engl. *Simulated Annealing*) je optimizacijska metoda temeljena na mehanizmu hlađenja zagrijanog metala kaljenjem. Američki znanstvenici S. Kirkpatrick; C. D. Gelatt; M. P. Vecchi razvili su simulirano kaljenje 1983. godine [13]. Ova metoda je stohastička metoda, istražuje prostor rješenja iterativnim prihvaćanjem ili odbijanjem nasumičnih koraka na temelju vjerojatnosti.

Znanstvenici James Kennedy i Russell C. Eberhart 1995. godine razvili su optimizacijsku metodu roj čestica (engl. *Particle Swarm Optimization, PSO*) koja oponaša grupu jedinki u prirodi kao što su jato ptica, jato riba ili roj pčela [14]. Optimizacija roja čestica koristi populaciju čestica koje se iterativno kreću prema najboljem rješenju.

Optimizacijsku metodu kolonija mrava (engl. *Ant Colony optimization*) predložio je 1991. godine znanstvenik Marco Dorigo u doktorskoj disertaciji. Optimizacija kolonijom mrava je temeljena na ideji suradnje između mrava čime se omogućava pronalazak najkraćeg puta od mravinjaka do izvora hrane. [15]. Ova metoda je prikladna za pronalaženje optimalnih putanja u grafikonu ili mreži.

Znanstvenici John Joseph Hopfield i David W. Tank 1985. godine prvi su primijenili optimizacijsku metodu neuronske mreže koja se temelji na principu živčanog sustava koji paralelnim radom prikuplja i obrađuje velik broj informacija [16].

Metodu neizrazite logike (engl. *Fuzzy logic*) predstavili su R.N. Tiwari, S. Dharmar, J.R. Rao 1986. godine. Neizrazita logika razvijena je za rješavanje problema koji podrazumijevaju modeliranje podataka, kriterijskih funkcija i ograničenja koja nisu precizno definirana [17].

Prednosti modernih optimizacijskih metoda u usporedbi s tradicionalnim optimizacijskim metodama [8]:

- Brzina i učinkovitost: često koriste napredne matematičke tehnike i algoritme koji mogu riješiti složene probleme optimizacije brže i učinkovitije od tradicionalnih metoda.
- Rješavanje nelinearnih problema: sposobne su riješiti probleme nelinearne optimizacije, koje je teško ili nemoguće riješiti tradicionalnim metodama.
- Globalna optimizacija: često imaju mogućnost traženja globalnih optimuma, umjesto da zaglave u lokalnim optimumima kao što bi tradicionalne metode mogle. Ovo je osobito korisno kada se radi o velikim, višedimenzionalnim problemima optimizacije.
- Robusnost: moderne optimizacijske metode često su robusnije i manje osjetljive na varijacije u formulacijama problema i početnim uvjetima. Mogu se učinkovitije nositi s bučnim podacima i nesigurnostima.
- Automatizacija i skalabilnost: moderne optimizacijske metode mogu se lako automatizirati i povećati za rješavanje velikih, složenih problema. Također se mogu integrirati u softverske aplikacije i mogu iskoristiti prednosti paralelnih računalnih resursa.



Nedostaci modernih optimizacijskih metoda u usporedbi s tradicionalnim optimizacijskim metodama [8]:

- Složenost: mogu biti složenije za implementaciju i razumijevanje u usporedbi s tradicionalnim metodama. Često zahtijevaju dublje razumijevanje matematičkih koncepata i algoritama.
- Računalni resursi: neke moderne optimizacijske metode mogu zahtijevati značajne računalne resurse, poput računala visokih performansi ili specijaliziranog softvera, koji možda neće biti lako dostupni ili pristupačni nekim korisnicima.
- Podešavanje parametara: često uključuju podešavanje različitih parametara i postavki, što može biti dugotrajno i zahtijeva stručnost za postizanje optimalnih rezultata.
- Ograničena interpretacija problema i rezultata: moderne optimizacijske metode mogu pružiti optimalna rješenja bez pružanja jasnog uvida u temeljnu strukturu problema. To može predstavljati izazov za tumačenje i stjecanje uvida iz dobivenog rješenja.
- Osjetljivost na formulaciju problema: moderne optimizacijske metode vrlo su osjetljive na formulaciju optimizacijskog problema. Male varijacije u formulaciji ili parametrima modela mogu značajno utjecati na rezultate optimizacije. Ovo zahtijeva pažljivo razmatranje i poznavanje domene prilikom dizajniranja problema optimizacije.

U slučaju optimizacije sustava ako podaci nedostaju, ako su nepotpuni ili netočni, to može utjecati na izvedbu i pouzdanost procesa optimizacije. Sve u svemu, moderne optimizacijske metode nude značajne prednosti u smislu učinkovitosti, točnosti, fleksibilnosti i robusnosti. Međutim, oni također dolaze s određenim složenostima i ograničenjima koja je potrebno razmotriti i riješiti kada ih koristite za specifične probleme optimizacije.

## **4. PRIMJER OPTIMIZACIJE S CILJEM MINIMIZACIJE GUBITAKA**

U ovom radu optimizacija je primijenjena na distribucijsku mrežu s prisutnom proizvodnjom iz distribuiranih izvora u cilju minimizacije gubitaka. Traži se optimalna snaga proizvodnje svakog distribuiranog generatora kako bi gubici u promatranoj mreži bili minimalni. Za modeliranje mreže i analizu optimalnih tokova snaga korišten je alat Pandapower u Python programskom okruženju. Korištena optimizacijska metoda u ovom slučaju je linearno programiranje.

### **4.1. Uvod u Python Pandapower**

Pandapower je Pythonov alat otvorenog koda za praktično modeliranje, analizu i optimizaciju elektroenergetskih sustava.

Pandapower kombinira biblioteku za analizu podataka pandas i alat za rješavanje tokova snaga energije PYPOWER kako bi stvorio program za proračun mreže, koji je jednostavan za korištenje, s ciljem automatizacije analize i optimizacije u elektroenergetskim sustavima. Pandapower je alat za analizu elektroenergetskog sustava temeljen na Pythonu, s ciljem automatizacije statičke i kvazistatičke analize i optimizacije uravnoteženih elektroenergetskih sustava [18].

U skladu s normom IEC 60909 Pandapower podržava sljedeće funkcije analize elektroenergetskog sustava:

- tokove snaga
- optimalne tokove snaga
- izračun kratkog spoja
- procjenu stanja
- topološko pretraživanje

#### **4.1.1. Tokovi snaga**

Alat za rješavanje tokova snaga Pandapower temelji se na Newton-Raphsonovoj metodi. Primjena je izvorno temeljena na Pypower-u, ali je poboljšana u aspektima robusnosti, vremenu izvođenja i uporabljivosti. Pypower je paket za automatsku i unakrsnu procjenu spektra snage i pridružene funkcije prozora, za periodične okvire, geometriju istraživanja, u konfiguracijama ravnog neba ili paralelnih ravnina [19].

Dodatna poboljšanja alata za rješavanje problema uključuju sposobnost modeliranja konstantnih strujnih opterećenja, mreže s više referentnih čvorova i provjeru povezanosti [19].

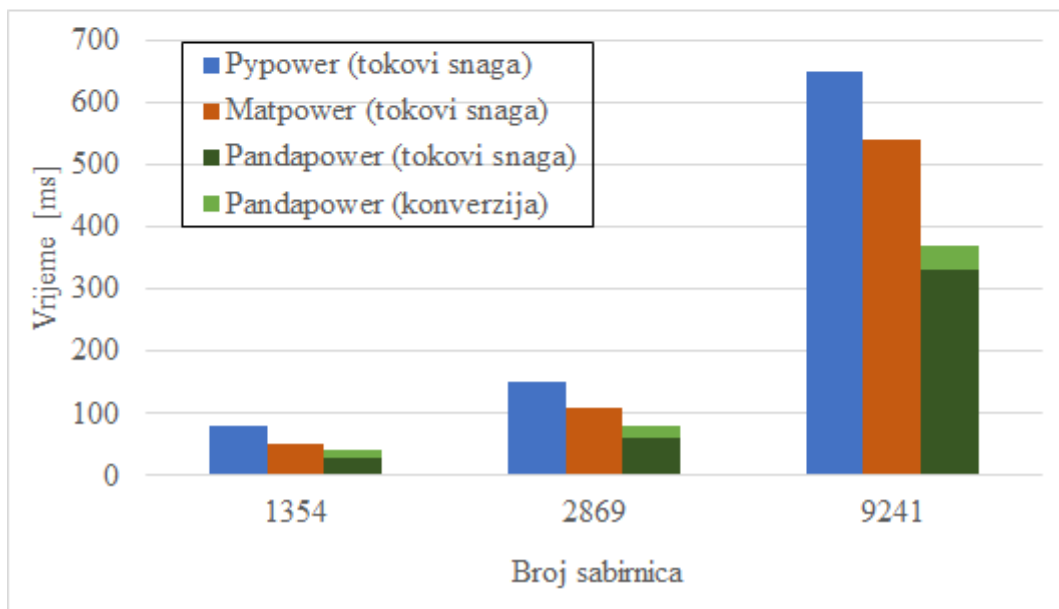
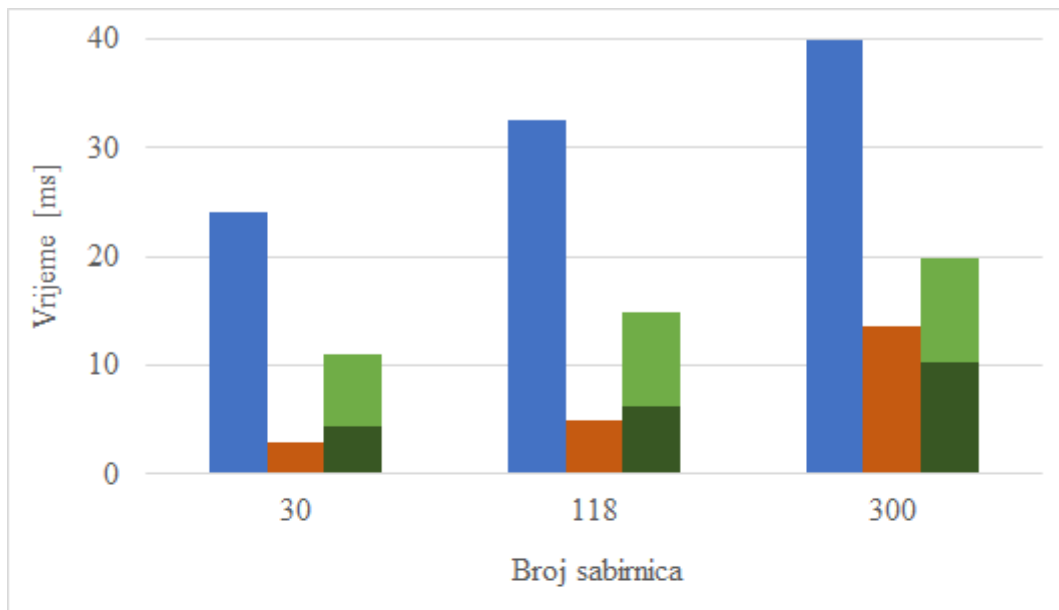
Model mreže u Pandapoweru temelji se na električnim elementima, kao što su vodovi, kabeli, transformatori s dva ili tri namota, generatori, idealne sklopke. Svi elementi mogu se definirati pomoću parametara na natpisnoj pločici i obrađuju se s modelima ekvivalentnih krugova, koji su potvrđeni prema standardnim industrijskim alatima. Tablica podataka koja se koristi za definiranje mreža temelji se na Python biblioteci Pandas, u kojoj se nalaze ulazni i izlazni parametri. Implementacija u Pythonu čini Pandapower jednostavnim za korištenje, uz mogućnost proširenja s raznim drugim bibliotekama. Pandapower je uspješno primijenjen u nekoliko studija koje su se bavile tokovima snaga u mrežama koje su izdvojeni dijelovi elektroenergetskog sustava kao i u obrazovne svrhe [19].

#### **4.1.2. Inicijalizacija i izvođenje**

Pandapower nudi tri metode inicijalizacije složenog vektora napona za izračun tokova snaga izmjeničnih veličina (engl. *AC power flow calculation*) [19]:

- ravan početak
- vektor napona prethodnog izračuna
- inicijalizacija izmjeničnih veličina za analizu tokova snaga (engl. *AC power flow*)

Neki dijelovi Pandapower alata za rješavanje (engl. Solver) su ubrzani. To čini Pandapower-ovu alat za rješavanje znatno bržim od Pypower alata za rješavanje iz kojeg je izvorno izveden. Na slici 4.1. prikazana je razlika u vremenu izračuna, ovdje su prikazana vremena konvergencije za različite standardne Matpower datoteke predmeta za Matpower, Pypower, Pandapower i Pandapower (izmijenjen) [19].



**Slika 4.1.** Graf vremena izračuna u ovisnosti o broju sabirnica [19]

Dok Pypower i Matpower rade izravno na modelu sabirničke grane mreže, model elektroenergetskog sustava temeljen na elementima u Pandapoweru zahtijeva mapiranje i pretvorbe (izmijene) podataka mreže i rezultata u strukturu tabličnih podataka. Graf pokazuje da ova pretvorba oduzima znatno vremena u ukupnom vremenu izračuna za manje mreže, ali njen udio opada u većim mrežama. Čak i uz značajno vrijeme pretvorbe, Pandapower je najbrži od tri alata u velikim mrežama s više od 1000 čvorova.

## 4.2. Matematički model i postavljanje optimizacijskog problema

Optimizacija je složeni proces koji se sastoji od sljedećih pet koraka [1]:

1. Kreiranje/izmjene optimizacijskog problema
2. Izrada modela optimizacijskog problema
3. Izrada algoritma za model
4. Testiranje modela
5. Usavršavanje modela ponavljajući korake 2,3 i 4

Jednadžba opisuje osnovnu formulaciju problema optimalnih tokova snage (engl. *Optimal power flow, OPF*). Optimalni tokovi snaga u Pandapower mogu se ograničiti bilo izmjeničnim ili istosmjernim jednadžbama tokova opterećenja, to jest samim opterećenjima na sabirnicama.

U elektroenergetskom sustavu vrijedi zakon očuvanja snage. Na svakoj sabirnici neto zbroj injektiranih i apsorbiranih snaga je nula. Ova ograničenja prikazana su formulom 4.1 [20].

$$\sum_{i=0}^n [(P_{gi} + Q_{g,i}) - (P_{l,i} + Q_{l,i})] = 0 \quad (4 - 1)$$

Gdje je:

- $P_{gi}$  – radna snaga koju proizvodi generator u i-toj grani
- $Q_{g,i}$  – reaktivna snaga koju proizvodi generator u i-toj grani
- $P_{l,i}$  – radna snaga potrošača u i-toj grani
- $Q_{l,i}$  – reaktivna snaga potrošača u i-toj grani
- $n$  – broj generatora i potrošača promatranih na određenoj sabirnici

Matematički prikaz minimizacije gubitaka prikazan je formulom (4-2) [21].

$$\min \sum_{i \in \text{lines,cables}} P_{losses,i} \quad (4 - 2)$$

Gdje je:

- $P_{losses,i}$  – gubici elemenata i-te grane, voda ili kabela.

Sljedeći korak je definiranje ograničenja. Ograničenja su definirana po elementima u odgovarajućim tablicama elemenata. Ograničenja sabirnice mogu sadržavati maksimalnu i minimalnu veličinu i kut napona. Za vanjsku mrežu, generatore, opterećenja, istosmjerne vodove i statičke generatore, maksimalna i minimalna radna i reaktivna snaga, mogu se smatrati pogonskim ograničenjima za optimalne tokove snaga. U tablici 4.1. prikazana su općenita ograničenja, naredbe i opis naredbi u Pandapoweru koji utječu na optimizaciju.

**Tablica 4.1.** Ograničenja, naredbe i opis naredbi u Pandapoweru [21]

Ograničenja	Definirano naredbom	Opis
$P_{min,g} \leq P_g \leq P_{max,g}, g \in gen$	net.gen.min_p_mw / net.gen.max_p_mw	Ograničenja minimalne i maksimalne radne snage generatora
$Q_{min,g} \leq Q_g \leq Q_{max,g}, g \in gen$	net.gen.min_q_mvar / net.gen.max_q_mvar	Ograničenja minimalne i maksimalne reaktivne snage generatora
$P_{min,sg} \leq P_{sg} \leq P_{max,sg}, sg \in sgen$	net.sgen.min_p_mw / net.sgen.max_p_mw	Ograničenja minimalne i maksimalne radne snage statičkog generatora
$Q_{min,sg} \leq Q_{sg} \leq Q_{max,sg}, sg \in sgen$	net.sgen.min_q_mvar / net.sgen.max_q_mvar	Ograničenja minimalne i maksimalne reaktivne snage statičkog generatora
$P_{min,eg} \leq P_{eg} \leq P_{max,eg}, eg \in ext\_grid$	net.ext_grid.min_p_mw / net.ext_grid max_p_mw	Ograničenja minimalne i maksimalne radne snage statičkog generatora
$Q_{min,eg} \leq Q_{eg} \leq Q_{max,eg}, eg \in ext\_grid$	net.ext_grid.min_q_mvar / net.ext_grid.max_q_mvar	Ograničenja minimalne i maksimalne reaktivne snage statičkog generatora
$P_{min,ld} \leq P_{ld} \leq P_{max,ld}, ld \in load$	net.load.min_p_mw / net.load.max_p_mw	Ograničenja minimalne i maksimalne radne snage opterećenja
$Q_{min,ld} \leq Q_{ld} \leq Q_{max,ld}, ld \in load$	net.load.min_q_mvar / net.load.max_q_mvar	Ograničenja minimalne i maksimalne reaktivne snage opterećenja

### 4.3. Modeliranje mreže u Python Pandapower

Na početku pisanja koda u Pythonu potrebno je pozvati biblioteku pandapower na koju se kasnije u kodu poziva sa pp i biblioteku pandapower.plotting, koja je potrebna za crtanje sheme mreže, na koju se kasnije u kodu poziva sa plot, kako je prikazano u sljedećem linijama koda:

```
import pandapower as pp
import pandapower.plotting as plot
```

Prvo je potrebno definirati novu praznu mrežu koja je nazvana net kako je prikazano u liniji koda:

```
net = pp.create_empty_network()
```

Zatim se definiraju sabirnice u promatranoj mreži. Za definiranje sabirnice koristi se naredba pp.create\_bus, sabirnica je pridružena mreži net, a parametar koji se obavezno postavlja je nazivni napon sabirnice u kV. Neobavezni parametri su geodata i naziv sabirnice. U slučaju da naziv nije zadan, kod ispisa rezultata sabirnice su poredane po brojevima redom kako su definirane u kodu. Parametrom geodata zadan je položaj sabirnice u koordinatnom sustavu, u ovom slučaju 1 vodoravno i 4 okomito. U slučaju kada ne bi bilo parametre geodata, tada bi Pandapower sam kreirao mrežu prema svojim parametrima i vjerojatno ne bi bila ni nalik mreži u ovom radu. Prikazani su primjeri definiranja sabirnice na 110 kV, 20 kV i 0.4 kV:

```
b110kv = pp.create_bus(net, vn_kv=110., geodata=(1,4),
name="b110kv")
b20kv = pp.create_bus(net, vn_kv=20., geodata=(1,3),
name="b20kv")
b04kv1 = pp.create_bus(net, vn_kv=0.4, geodata=(0,0),
name="b04kv1")
```

Sljedeći korak je definiranje vanjske mreže pomoću naredbe pp.create\_ext\_grid, vanjska mreža je pridružena mreži net, a dovoljno je samo definirati sabirnicu na koju je spojena vanjska mreža. U ovom slučaju je to sabirnica 110 kV kako je prikazano u liniji koda u nastavku:

```
pp.create_ext_grid(net, bus=b110kv)
```

Za definiranje vodova i kabela koristi se naredba pp.create\_line. Parametri za kreiranje voda su mreža kojoj se taj vod pridružuje, početna i krajnja sabirnica, duljina u km, standardni tip voda odnosno kabela te naziv. Moguće je koristiti već definirane vodova i kabele koji se pozivaju sa std\_type kao u ovom slučaju ili se mogu definirati vodovi i kabele prema poznatim parametrima. U nastavku je prikazano definiranje dva nadzemna voda i jednog kabela u programskom kodu:

```
pp.create_line(net, from_bus=b20kv5, to_bus=b20kv6,
length_km=3.705, std_type="122-AL1/20-ST1A 20.0", name="Vod 1")
pp.create_line(net, from_bus=b20kv9, to_bus=b20kv5,
length_km=6.075, std_type="94-AL1/15-ST1A 20.0", name="Vod 2")
pp.create_line(net, from_bus=b20kv1, to_bus=b20kv2,
length_km=5.103, std_type="NA2XS2Y 1x120 RM/25 12/20 kV",
name="Kabel 1")
```

Vod 1 ide od sabirnice b20kv5 do sabirnice b20kv6, duljine je 3.705 km, odabran je standardni tip: alu-čel, presjek aluminijskog vodiča je 122 mm<sup>2</sup>, presjek čeličnog vodiča je 20 mm<sup>2</sup>. Vod 2 ima presjek aluminijskog vodiča 94 mm<sup>2</sup> i presjek čeličnog vodiča 15 mm<sup>2</sup>. U programu su odabrani vodovi od 122 mm<sup>2</sup> umjesto 120 mm<sup>2</sup> i 94 mm<sup>2</sup> umjesto 95 mm<sup>2</sup> jer su ti vodovi bili već definirani u programu. Kabel 1 ima standardni tip NA2XS2Y, jedan vodič u snopu, presjeka 120 mm<sup>2</sup>, faznog napona 12 kV i linijskog napona 20 kV.

Za definiranje transformatora korištena je naredba `pp.create_transformer_from_parameters` kojom se transformator definira iz podataka koji se nalaze na natpisnoj pločici transformatora. Moguće je odabrati i neki prethodno definirani transformator, ali to nije bilo moguće u ovom slučaju jer je s prethodno definiranim transformator dolazilo do problema s konvergencijom. U nastavku je prikazan dio koda kojim se definira jedan transformator 20/0.4 kV:

```
pp.create_transformer_from_parameters(net, hv_bus=b20kv1,
lv_bus=b04kv1, sn_mva=1.0, vn_hv_kv=20, vn_lv_kv=0.4,
vkr_percent=1.206, vk_percent=6.0, pfe_kw=1.75,
i0_percent=0.2619, shift_degree=30, tap_side='hv',
tap_neutral=0, tap_max=2, tap_min=-2, tap_step_percent=2.5,
tap_step_degree=0, tap_pos=0, tap_phase_shifter=False,
name="TSl 20/0.4 kV")
```

Transformator je pridružen mreži net, sabirnica višeg napona je b20kv1, sabirnica nižeg napona je b04kv1, parametrom `sn_mva` definira se nazivna prividna snaga iznosi 1 MVA, na strani višeg napona nazivni napon je 20 kV dok na strani nižeg napona nazivni napon je 0.4 kV. Zatim se definiraju realni dio relativnog pada napona u postocima parametrom `vkr_percent` te relativni napon kratkog spoja u postocima parametrom `vk_percent`. Parametar `pfe_kw` označava gubitke u željeze u kW, parametar `i0_percent` označava gubitke kratkog spoja izražene u postocima, parametar `shift_degree` označava fazni pomak između napona sekundara i primara.

Sljedeći parametri se odnose na regulacijsku preklopku transformatora, pa tako `tap_side='hv'` označava da je preklopka transformatora na strani višeg napona, `tap_neutral` označava položaj preklopke gdje je omjer transformatora jednak omjeru nazivnih napona, `tap_max` definira dopušteni položaj preklopke u slučaju kada se želi povećati prijenosni omjer i smanjiti napon na



sekundaru, `tap_min` definira dopušteni položaj preklopke u slučaju kada se želi smanjiti prijenosni omjer i povećati napon na sekundaru, `tap_step_percent` definira postotak promjene napona za svaki položaj preklopke, `tap_step_degree` definira promjenu napona u stupnjevima za svaki položaj preklopke, `tap_pos` definira trenutni položaj preklopke, `tap_phase_shifter=False` definira mogućnost da se preklopkom upravlja faznim kutom, što je u ovom slučaju nemoguće.

Zadnji parametar `name` se odnosi na naziv transformatora koji je u ovom slučaju TS1 20/0.4 kV. Ako bi bila potrebna dva paralelna transformatora, tada bi se dodao parametar `parallel=2`.

Sljedeći korak je definiranje opterećenja pomoću naredbe `pp.create_load`. Opterećenje se pridružuje mreži `net`, definira se sabirnica na kojoj se nalazi opterećenje, definira se djelatna snaga u MW i reaktivna snaga u MVA<sub>r</sub> te opcijски naziv opterećenja. Opterećenje se može zadati na drugi način, prividnom snagom u MVA i faktorom snage  $\cos\phi$ . Prikazano je definiranje jednog opterećenja na 20 kV i jednog opterećenja na 0.4 kV:

```
pp.create_load(net, bus=b20kv, p_mw=11.5, q_mvar=6.5,
name="Teret 6")
pp.create_load(net, bus=b04kv1, p_mw=0.6, q_mvar=0.2,
name="Teret 1")
```

Distribuirana proizvodnja, u ovom slučaju statički generatori, definira se pomoću naredbe `pp.create_sgen`. Statički generator je pridružen mreži `net`, definirana je sabirnica na koju je priključen te nazivna snaga generatora kao što je prikazano sljedećom linijom koda:

```
pp.create_sgen(net, bus=b20kv1, p_mw=5, sn_mva=5, name="DG 1")
```

Nakon što su definirani svi elementi mreže potrebno je iscrtati mrežu za čega je korištena naredba `plot.simple_plot`. Iscrtana je mreža `net`, navedeni su parametri `bus_size` za veličine sabirnica, `ext_grid_size` za veličinu vanjske mreže, `trafo_size` za veličinu transformatora, `load_size` za veličinu opterećenja i `sgen_size` za veličinu generatora. Standardna veličina elemenata je 1 i tada su elementi na slici vrlo mali, a podešavanjem veličine pojedinih elemenata prikaz mreže postaje pregledniji. Standardno se ne iscrtavanju opterećenja i generatori u mreži pa je potrebno parametre `plot_loads` i `plot_sgens` postaviti na `true`.

```
plot.simple_plot(net, bus_size=1.0, ext_grid_size=2.0,
trafo_size=2.5, plot_loads="true", plot_sgens="True",
load_size=2.5, sgen_size=2.0)
```

Nakon što je mreža iscrtana mogu se pokrenuti tokovi snaga pomoću naredbe `pp.runpp`:

```
pp.runpp(net)
```

## 4.4. Postavljanje parametara optimizacije

Prije početka optimizacije potrebno je konfigurirati parametre koji utječu na rezultat optimizacije

Za slučaj optimalnih tokova snaga potrebno je zadati ograničenja:

- mogućnost upravljanja opterećenjima
- mogućnost upravljanja distribuiranom proizvodnjom
- granice snaga distribuirane proizvodnje
- granice napona sabirnica
- djelatnu i reaktivnu snagu vanjske mreže
- najveće opterećenje vodova i kabela

U nastavku je prikazan dio programskog koda kojim se zadaju prethodno spomenuta ograničenja optimizacije. Za definiranje ograničenja koristi se `net` kojim se poziva mreža i element mreže na kojega se odnosi ograničenje. Optimalni tokovi snaga se pokreću naredbom `pp.runpm_ploss`.

```
#Mogućnost upravljanja opterećenjima i DG
net.load['controllable'] = False
net.sgen['controllable'] = True

#Ograničenja distribuirane proizvodnje
net.sgen["max_p_mw"] = 5.0
net.sgen["min_p_mw"] = 0.0
net.sgen["max_q_mvar"] = 5.0
net.sgen["min_q_mvar"] = 0.0

#Ograničenja napona na sabirnicama
net.bus["max_vm_pu"] = 1.05
net.bus["min_vm_pu"] = 0.95

#Ograničenja vanjske mreže
net.ext_grid["max_q_mvar"] = 1000.0
net.ext_grid["min_q_mvar"] = -1000.0
net.ext_grid["max_p_mw"] = 1000.0
net.ext_grid["min_p_mw"] = -1000.0

#Najveće opterećenje vodova i transformatora
net.trafo["max_loading_percent"] = 100.0
net.line["max_loading_percent"] = 100.0

#Definiranje svih vodova koji ulaze u proračun ukupnih gubitaka
net.line["pm_param/target_branch"] = True

#Pokretanje optimalnih tokova snaga
pp.runpm_ploss(net)
```

Na kraju je potrebno ispisati rezultate koji su dobiveni izračunom tokova snaga i izračunom optimalnih tokova snaga

```
print("Naponi na sabirnicama:")
print(net.res_bus.vm_pu)
print()
print("Opterećenje vodova:")
print(net.res_line.loading_percent)
print()
print("Opterećenje transformatora:")
print(net.res_trafo.loading_percent)
print()
print("Snaga iz vanjske mreže:")
print(net.res_ext_grid)
print()
print("Gubici vodova i kabela:",net.res_line.pl_mw.values.sum())
print("Gubici transformatora:",net.res_trafo.pl_mw.values.sum())
print("Ukupni djelatni gubici:",net.res_line.pl_mw.values.sum()
+net.res_trafo.pl_mw.values.sum())
```

Naredbom `print("Naponi na sabirnicama:")` i `print (net.res_bus.vm_pu)` ispisuje se „Naponi na sabirnicama“ i svi naponi na sabirnicama u p.u., istovjetno je i za:

- opterećenja vodova naredbom `print (net.res_line.loading_percent)`,
- opterećenja transformatora naredbom `print(net.res_trafo.loading_percent)`,
- snagu vanjske mreže naredbom `print(net.res_ext_grid)`
- gubitke vodova i kabela naredbom `print("Gubici vodova i kabela:", net.res_line.pl_mw.values.sum())`
- gubitke transformatora naredbom `print("Gubici transformatora:", net.res_trafo.pl_mw.values.sum())`
- ukupne djelatne gubitke naredbom `print("Ukupni djelatni gubici:", net.res_line.pl_mw.values.sum() + net.res_trafo.pl_mw.values.sum())`

U slučajevima s distribuiranom proizvodnjom potrebno je ispisati izlaznu snagu generatora pa su dodane još dvije linije koda koje ispisuju djelatnu i reaktivnu izlaznu snagu generatora:

```
print("Proizvodnja DG:")
print(net.res_sgen)
```

## 5. ANALIZA REZULTATA

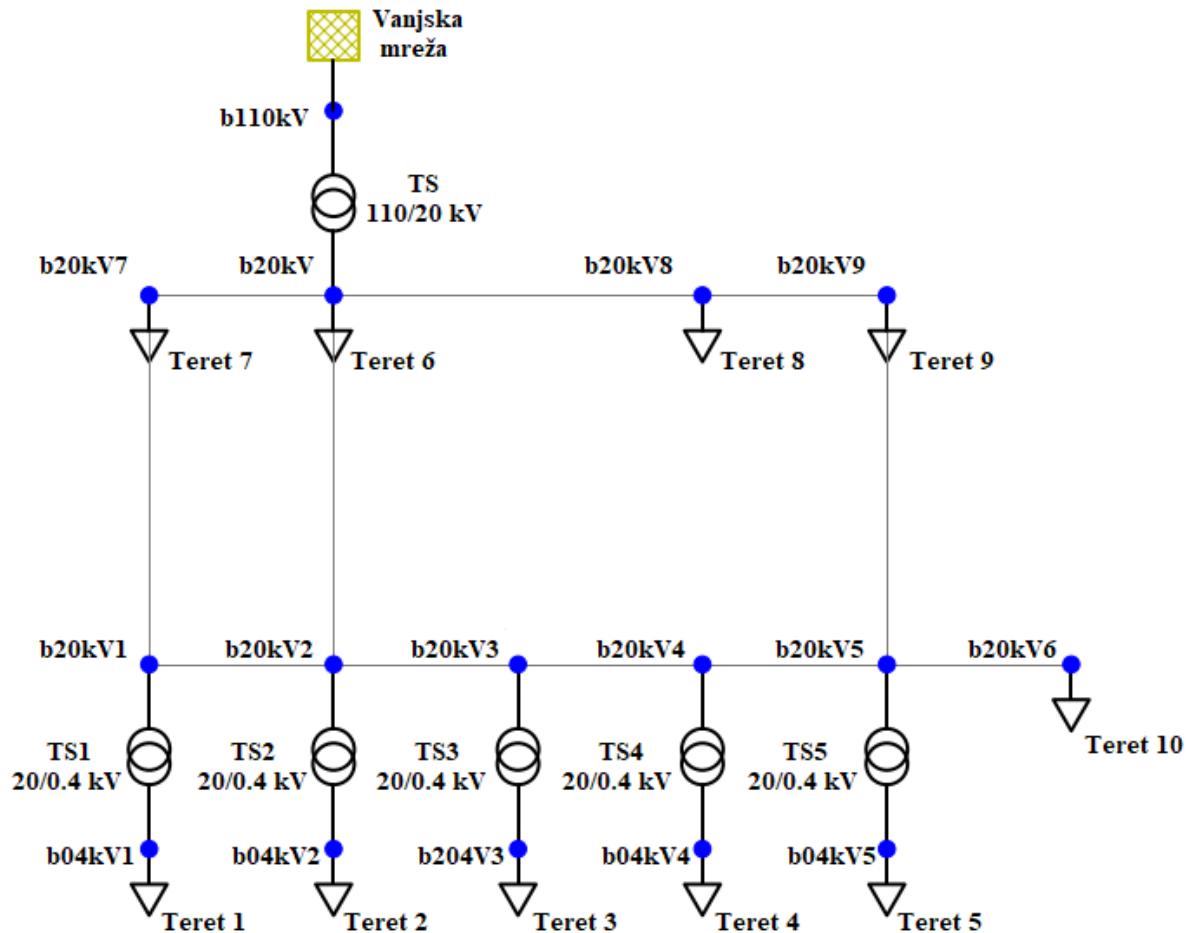
Optimalni tokovi snaga s ciljem minimizacije gubitaka primijenjeni su na distribucijsku mrežu s prisutnom distribuiranom proizvodnjom. Distribucijska mreža se napaja iz prijenosne mreže preko trafostanice 110/20 kV, a prijenosna mreža je nadomještena vanjskom mrežom. Na viskom naponu 110 kV je jedna sabirnica, na srednjem naponu 20 kV je 10 sabirnica i na niskom naponu 0.4 kV je 5 sabirnica. U trafostanici 110/20 kV su 2 paralelna transformatora, svaki snage 40 MVA. U mreži je 5 transformatora 20/0.4 kV, snage 630 ili 1000 kVA. Sedam je kablskih dionica dok su četiri dionice izvedene nadzemnim vodovima. Pet opterećenja se nalazi na niskom naponu i pet se nalazi na srednjem naponu.

U praktičnom dijelu je simulirano sedam različitih slučajeva. Slučajevi se razlikuju ovisno o broju generatori i o tome jesu li primijenjeni tokovi snaga ili optimalni tokovi snaga. Slučajevi su definirani kako slijedi:

1. Tokovi snaga bez generatora (početni slučaj)
2. Tokovi snaga s dva generatora
3. Optimalni tokovi snaga s dva generatora
4. Tokovi snaga s pet generatora
5. Optimalni tokovi snaga s pet generatora
6. Tokovi snaga s devet generatora
7. Optimalni tokovi snaga s devet generatora

## 5.1. Početni slučaj

Za početni slučaj prema slici 5.1. mreža ima vanjsku mrežu, 16 sabirnica, 6 transformatora, 10 opterećenja i nema distribuirane proizvodnje. Iznosi opterećenja prikazani su u tablici 5.1.

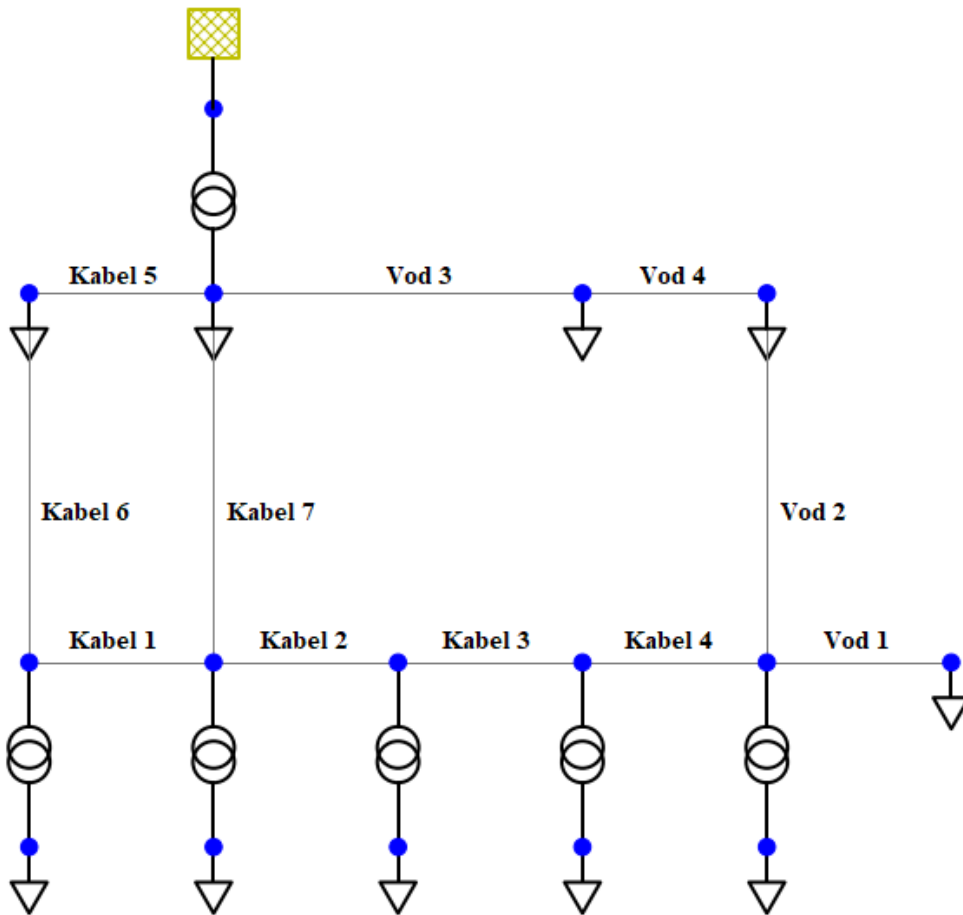


Slika 5.1. Shema mreže bez distribuirane proizvodnje

Tablica 5.1. Iznosi opterećenja mreže

Naziv opterećenja	Djelatna snaga [MW]	Reaktivna snaga [MVar]
Teret 1	0,6	0,2
Teret 2	0,5	0,2
Teret 3	0,6	0,2
Teret 4	0,3	0,2
Teret 5	0,5	0,2
Teret 6	11,5	6,5
Teret 7	1,4	0,8
Teret 8	3,9	1,8
Teret 9	2,2	0,5
Teret 10	0,7	0,3

Na slici 5.2. prikazane su dionice kabela i nadzemnih vodova u promatranoj distribucijskoj mreži. Svi kabele i nadzemni vodovi u promatranoj mreži su na naponskoj razini 20 kV. Tablica 5.2. prikazuje duljine pojedinih dionica te presjeke kabela i nadzemnih vodova.



**Slika 5.2.** Shema mreže s označenim kablom i vodovima bez distribuirane proizvodnje

**Tablica 5.2.** Duljine i presjeci kabela i nadzemnih vodova

Naziv kabela/voda	Duljina [km]	Presjek [mm <sup>2</sup> ]	Naziv kabela/voda	Duljina [km]	Presjek [mm <sup>2</sup> ]
Kabel 1	5,103	120	Kabel 7	6,402	240
Kabel 2	1,473	120	Vod 1	3,705	122
Kabel 3	4,373	120	Vod 2	6,075	94
Kabel 4	7,669	120	Vod 3	8,395	94
Kabel 5	6,898	120	Vod 4	17,000	94
Kabel 6	4,194	120			

U tablici 5.3. prikazani su naponi na sabirnicama dobiveni analizom tokova snaga za početni slučaj. Na sabirnici b110kV napon je 1 p.u. što znači da nema pada napona na toj sabirnici. Na svim drugim sabirnicama dolazi do pada napona jer se snaga iz vanjske mreže šalje preko kabela, vodova i transformatora do krajnjih potrošača i na svim elementima mreže postoje gubici snage.

**Tablica 5.3.** Naponi sabirnica dobiveni analizom tokova snaga za početni slučaj

Naziv sabirnice	Napon sabirnice [p.u.]	Naziv sabirnice	Napon sabirnice [p.u.]
b110kV	1,000	b20kV7	0,966
b20kV	0,976	b20kV8	0,930
b20kV1	0,964	b20kV9	0,920
b20kV2	0,964	b04kV1	0,943
b20kV3	0,960	b04kV2	0,933
b20kV4	0,948	b04kV3	0,939
b20kV5	0,931	b04kV4	0,927
b20kV6	0,928	b04kV5	0,898

U tablici 5.4. prikazana su opterećenja vodova i kabela dobivena analizom tokova snaga za početni slučaj. Najviše su opterećeni Kabel 2 i Vod 3 jer prenose najveću snagu.

**Tablica 5.4.** Opterećenja vodova i kabela dobivena analizom tokova snaga za početni slučaj

Naziv kabela/voda	Opterećenje [%]	Naziv kabela/voda	Opterećenje [%]
Kabel 1	4,85	Kabel 7	35,10
Kabel 2	47,06	Vod 1	5,78
Kabel 3	40,50	Vod 2	16,10
Kabel 4	34,07	Vod 3	42,42
Kabel 5	23,21	Vod 4	4,44
Kabel 6	8,57		

Tablica 5.5. prikazuje opterećenja transformatora dobivena analizom tokova snaga za početni slučaj, najmanje su opterećena dva transformatora TS 110/20 kV zbog paralelnog rada, najviše su opterećeni transformatori TS2 20/0.4 kV i TS5 20/0.4 kV.

**Tablica 5.5.** Opterećenja transformatora dobivena analizom tokova snaga za početni slučaj

Naziv transformatora	Nazivna snaga [MVA]	Opterećenje [%]
TS 110/20 kV	2 x 40 (paralela)	32,23
TS1 20/0.4 kV	1	67,26
TS2 20/0.4 kV	0,63	91,86
TS3 20/0.4 kV	1	67,59
TS4 20/0.4 kV	1	68,46
TS5 20/0.4 kV	0,63	95,43

Snaga iz vanjske mreže iznosi 22,984 MW i 11,690 MVar s kojom se pokriva potrošnja te gubici na kabelima, vodovima i transformatorima. Tablica 5.6. prikazuje gubitke vodova, kabela i transformatora, te ukupne gubitke kao zbroj gubitaka vodova i kabela s gubicima transformatora. Gubici vodova i kabela iznose 0,384 MW te imaju najviše utjecaja na ukupne djelatne gubitke koji iznose 0,484 MW.

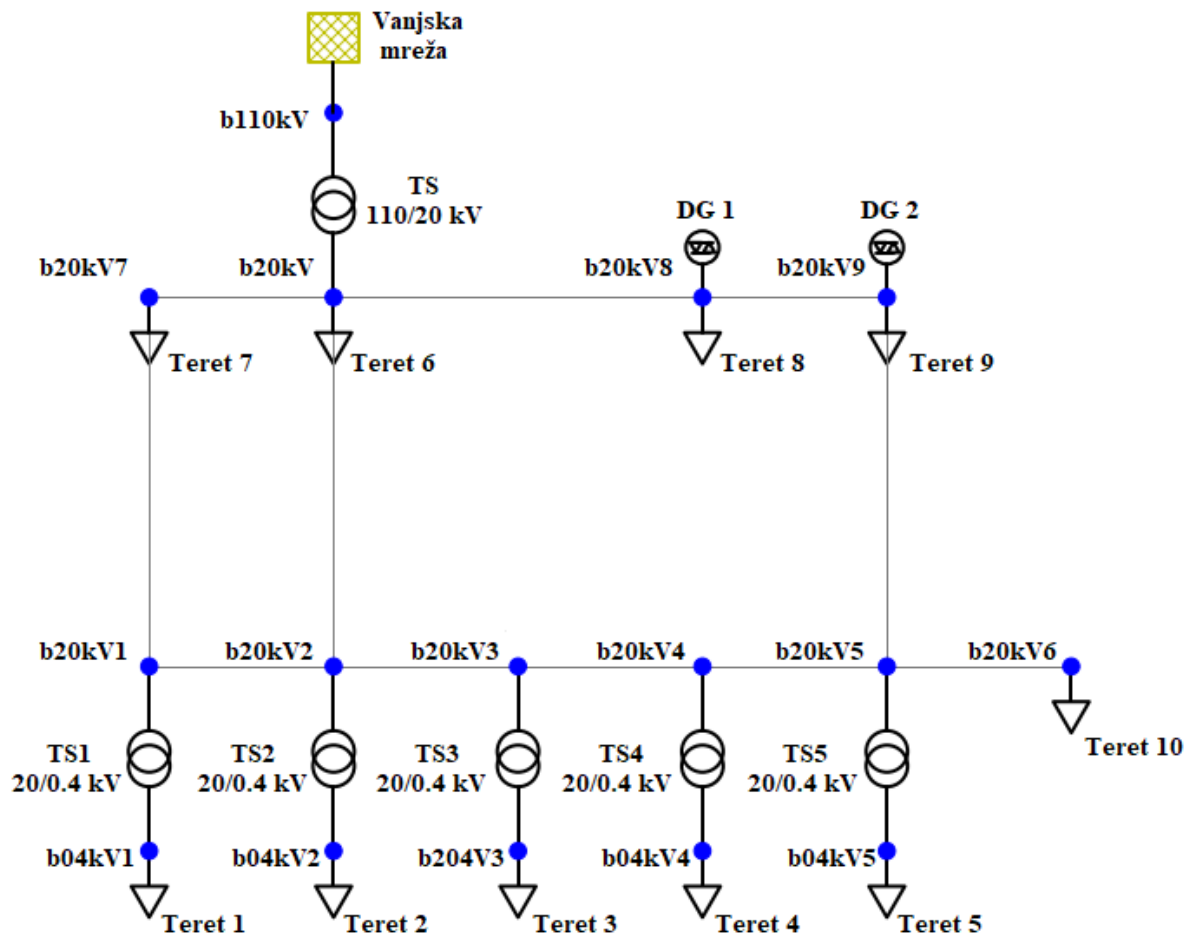
**Tablica 5.6.** Gubici vodova i kabela, gubici transformatora i ukupni gubici za početni slučaj

<b>Gubici vodova i kabela [MW]</b>	0,384
<b>Gubici transformatora [MW]</b>	0,100
<b>Ukupni djelatni gubici [MW]</b>	0,484



## 5.2. Slučaj s dva generatora

Mreža ostaje ista kao i za početni slučaj, osim što su dodana dva generatora mreži na sabirnice b20kV7 i b20kV8, što je prikazano na slici 5.3.



Slika 5.3. Shema mreže s dva generatora

### 5.2.1. Rezultati tokova snaga

U ovom slučaju postoji distribuirana proizvodnja i rezultati će se razlikovati od početnog slučaja. U tablici 5.7. prikazani su naponi na sabirnicama dobiveni analizom tokova snaga za slučaj s 2 generatora, odnosno drugi slučaj. Na sabirnici b110kV napon je 1 p.u. što znači da nema pada napona, dok na svim drugim sabirnicama dolazi do pada napona jer iz vanjske mreže snaga se šalje preko sabirnica opterećenjima. Najveći pad napona je na sabirnici b04kV5.

**Tablica 5.7.** Naponi sabirnice dobiveni analizom tokova snaga za drugi slučaj

Naziv sabirnice	Napon sabirnice [p.u.]	Naziv sabirnice	Napon sabirnice [p.u.]
b110kV	1,000	b20kV7	0,971
b20kV	0,978	b20kV8	0,976
b20kV1	0,971	b20kV9	0,983
b20kV2	0,973	b04kV1	0,950
b20kV3	0,972	b04kV2	0,942
b20kV4	0,972	b04kV3	0,952
b20kV5	0,975	b04kV4	0,952
b20kV6	0,973	b04kV5	0,944

U tablici 5.8. prikazana su opterećenja vodova i kabela dobivena analizom tokova snaga za slučaj s 2 generatora. Svi vodovi i kabele su podopterećeni i to manje od 20%, osim Voda 2 kojim se snaga prenosi od generatora DG 2, sabirnice b20kV9 do sabirnice b20kV5.

**Tablica 5.8.** Opterećenja vodova i kabela dobivena analizom tokova snaga za drugi slučaj

Naziv kabela/voda	Opterećenje [%]	Naziv kabela/voda	Opterećenje [%]
Kabel 1	6,93	Kabel 7	13,95
Kabel 2	13,43	Vod 1	5,51
Kabel 3	13,21	Vod 2	20,21
Kabel 4	16,57	Vod 3	19,49
Kabel 5	16,33	Vod 4	3,99
Kabel 6	0,85		

Tablica 5.9. prikazuje opterećenja transformatora dobivena analizom tokova snaga za slučaj s 2 generatora. Najmanje su opterećena dva transformatora TS 110/20 kV zbog paralelnog rada, dok su najviše opterećeni transformatori TS2 20/0.4 kV i TS5 20/0.4 kV.

**Tablica 5.9.** Opterećenja transformatora dobivena analizom tokova snaga za drugi slučaj

Naziv transformatora	Nazivna snaga [MVA]	Opterećenje [%]
TS 110/20 kV	2·40 (paralela)	20,69
TS1 20/0.4 kV	1	66,78
TS2 20/0.4 kV	0,63	90,98
TS3 20/0.4 kV	1	66,67
TS4 20/0.4 kV	1	66,68
TS5 20/0.4 kV	0,63	90,76

Snaga iz vanjske mreže iznosi 12,687 MW i 10,627 MVar, što je manje nego u početnom slučaju kada je snaga vanjske mreže iznosila 22,984 MW i 11,690 MVar. Na ovakav rezultat utjecali su generatori DG 1 i DG 2. Distribuirana proizvodnja svakog generatora iznosi 5 MW, tako je zadana i ona je utjecala da su ukupni gubici manji nego u prethodnom slučaju kada nije bilo distribuirane proizvodnje. U tablici 5.10. prikazani su gubici vodova, kabela i transformatora, te ukupni gubici kao zbroj istih, duljina kabela i voda te presjek imaju utjecaj na gubitke vodova i kabela.

**Tablica 5.10.** Gubici vodova i kabela, gubici transformatora i ukupni gubici za drugi slučaj

<b>Gubici vodova i kabela [MW]</b>	0,105
<b>Gubici transformatora [MW]</b>	0,083
<b>Ukupni djelatni gubici [MW]</b>	0,187

### 5.2.2. Rezultati optimalnih tokova snaga

U ovom slučaju snage generatora ne zadaju se, već Pandapower izračunava optimalne snage generatora kako bi gubici vodova i kabela, a samim time i ukupni gubici bili najmanji.

U tablici 5.11. prikazani su naponi na sabirnicama dobiveni analizom optimalnih tokova snaga za slučaj s 2 generatora, odnosno treći slučaj. Na sabirnici b110kV napon je 1 p.u., što znači da nema pada napona, dok na svim drugim sabirnicama dolazi do pada napona jer iz vanjske mreže snaga se šalje preko sabirnica opterećenjima. Najveći pad napona je na sabirnici b04kV5.

**Tablica 5.11.** Naponi sabirnica dobiveni analizom tokova snaga za treći slučaj

<b>Naziv sabirnice</b>	<b>Napon sabirnice [p.u.]</b>	<b>Naziv sabirnice</b>	<b>Napon sabirnice [p.u.]</b>
b110kV	1,000	b20kV7	0,978
b20kV	0,986	b20kV8	0,990
b20kV1	0,979	b20kV9	0,991
b20kV2	0,981	b04kV1	0,958
b20kV3	0,980	b04kV2	0,950
b20kV4	0,979	b04kV3	0,960
b20kV5	0,981	b04kV4	0,959
b20kV6	0,978	b04kV5	0,950

Tablica 5.12. prikazuje opterećenja vodova i kabela dobivena analizom optimalnih tokova snaga za slučaj s 2 generatora. Najmanje opterećenje je na Vod 4, što znači da se tim vodom prenosi jako malo snage.

**Tablica 5.12.** Opterećenja vodova i kabela dobivena analizom tokova snaga za treći slučaj

Naziv kabela/voda	Opterećenje [%]	Naziv kabela/voda	Opterećenje [%]
Kabel 1	7,40	Kabel 7	14,64
Kabel 2	10,35	Vod 1	5,48
Kabel 3	4,77	Vod 2	13,29
Kabel 4	4,36	Vod 3	4,91
Kabel 5	16,05	Vod 4	1,26
Kabel 6	3,82		

U tablici 5.13. prikazana su opterećenja transformatora dobivena analizom optimalnih tokova snaga za slučaj s 2 generatora. Najmanje su opterećena dva transformatora TS 110/20 kV zbog paralelnog rada, dok su najviše opterećeni transformatori TS2 20/0.4 kV i TS5 20/0.4 kV jer imaju prividnu snagu 0.630 MVA, a opterećenje na njima povezanim sabirnicama b04kV1 i b04kV5 iznose 0.5 MW i 0.2 MVar.

**Tablica 5.13.** Opterećenja transformatora dobivena analizom tokova snaga za treći slučaj

Naziv transformatora	Nazivna snaga [MVA]	Opterećenje [%]
TS 110/20 kV	2·40 (paralela)	20,73
TS1 20/0.4 kV	1	64,82
TS2 20/0.4 kV	0,63	88,49
TS3 20/0.4 kV	1	64,81
TS4 20/0.4 kV	1	64,81
TS5 20/0.4 kV	0,63	88,49

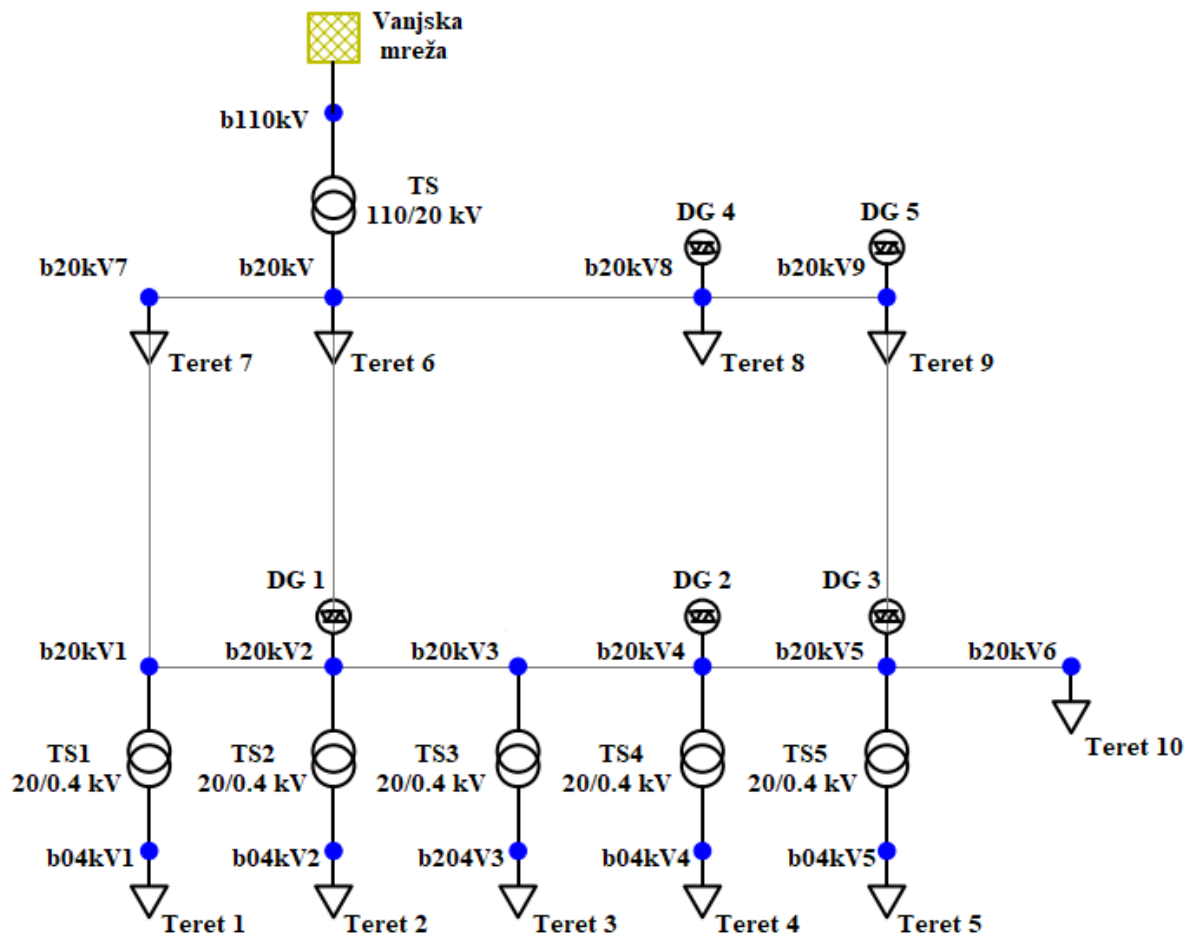
Tokovi snaga iz vanjske mreže iznosi 15,027 MW i 7,012 MVar, što je manje nego u početnom slučaju kada su tokovi snaga iz vanjske mreže iznosili 12.6874 MW i 10.6273 MVar. Snaga distribuirane proizvodnje DG 1 iznosi 3.813924 MW i 2.423008 MVar, a za DG 2 3.779854 MW i 1.110301 MVar. Tablica 5.14. prikazuje gubitke vodova, kabela i transformatora, te ukupni gubici kao zbroj istih.

**Tablica 5.14.** Gubici vodova i kabela. transformatora i ukupni gubici za treći slučaj

<b>Gubici vodova i kabela [MW]</b>	0,039
<b>Gubici transformatora [MW]</b>	0,083
<b>Ukupni djelatni gubici [MW]</b>	0,122

### 5.3. Slučaj s pet generatora

Mreža ostaje ista kao i za slučaj s dva generatora, generatori su na sabirnicama b20kV2, b20kV4, b20kV5, b20kV8 i b20kV9 kako je prikazano na slici 5.3.



Slika 5.4. Shema mreže s pet generatora

#### 5.3.1. Rezultati tokova snaga

U ovom slučaju postoji distribuirana proizvodnja s 5 generatora i rezultati će se razlikovati od prošlih slučajeva. U tablici 5.15. prikazani su naponi na sabirnicama dobiveni analizom tokova snaga za slučaj s 5 generatora, odnosno četvrti slučaj. Kao i u prošlim slučajevima, na sabirnici b110kV je napon 1 p.u., za razliku od prošlih slučajeva, sada je na sabirnicama b20kV4, b20kV5, b20kV6, b20kV9, b04kV4, b04kV5 napon veći od 1. p.u. zbog distribuirane proizvodnje. Najveći pad napona je na sabirnici b04kV1, ali je iznos napona unutar zadanih granica.

**Tablica 5.15.** Naponi sabirnice dobiveni analizom tokova snaga za četvrti slučaj

Naziv sabirnice	Napon sabirnice (p.u.)	Naziv sabirnice	Napon sabirnice (p.u.)
b110kV	1,000	b20kV7	0,980
b20kV	0,978	b20kV8	0,991
b20kV1	0,985	b20kV9	1,032
b20kV2	0,994	b04kV1	0,965
b20kV3	1,000	b04kV2	0,963
b20kV4	1,021	b04kV3	0,980
b20kV5	1,036	b04kV4	1,001
b20kV6	1,034	b04kV5	1,007

Opterećenja vodova i kabela, dobivena analizom tokova snaga za slučaj s 5 generatora, prikazana su u tablici 5.16. U odnosu na slučaj s 2 generatora, u ovom slučaju došlo je do povećanja opterećenja, osobito Kabela 2 sa 13,43% na 31,1% i Kabela 3 s 13,21% na 85,8%.

**Tablica 5.16.** Opterećenja vodova i kabela dobivena analizom tokova snaga za četvrti slučaj

Naziv kabela/voda	Opterećenje [%]	Naziv kabela/voda	Opterećenje [%]
Kabel 1	31,10	Kabel 7	63,52
Kabel 2	80,01	Vod 1	5,19
Kabel 3	85,80	Vod 2	9,51
Kabel 4	43,65	Vod 3	30,83
Kabel 5	17,70	Vod 4	20,51
Kabel 6	25,26		

Opterećenja transformatora, dobivena analizom tokova snaga za slučaj s 5 generatora, prikazana su u tablici 5.17. Najmanje su opterećena dva transformatora TS 110/20 kV zbog paralelnog spoja, dok su najviše opterećeni transformatori TS2 20/0.4 kV i TS5 20/0.4 kV koji imaju nazivnu prividnu snagu od 0,63 MVA.

**Tablica 5.17.** Opterećenja transformatora dobivena analizom tokova snaga za četvrti slučaj

Naziv transformatora	Nazivna snaga [MVA]	Opterećenje [%]
TS 110/20 kV	2·40 (paralela)	13,53
TS1 20/0.4 kV	1	65,79
TS2 20/0.4 kV	0,63	88,98
TS3 20/0.4 kV	1	64,77
TS4 20/0.4 kV	1	63,41
TS5 20/0.4 kV	0,63	85,12

Distribuirana proizvodnja za sve generatore (DG 1, DG 2, DG 3, DG 4, DG 5) iznosi 5 MW. Snaga vanjske mreže iznosi -1,684 MW i 10,693 MVar. Djelatna snaga je negativna po predznaku što znači da se tok djelatne snage promijenio u odnosu na prethodne slučajeve. Tok djelatne snage ide iz promatrane distribucijske mreže u vanjsku prijenosnu mrežu.

Tablica 5.18. prikazuje gubitke vodova i kabela, gubitke transformatora te ukupne gubitke u slučaju s 5 generatora. Gubici su veći nego u prethodnim slučajevima zbog distribuirane proizvodnje.

**Tablica 5.18.** Gubici vodova i kabela. transformatora i ukupni gubici za četvrti slučaj

<b>Gubici vodova i kabela [MW]</b>	0,741
<b>Gubici transformatora [MW]</b>	0,075
<b>Ukupni djelatni gubici [MW]</b>	0,816

### 5.3.2. Rezultati optimalnih tokovi snaga

U ovom slučaju snage generatora ne zadaju se, već Pandapower izračunava optimalne snage generatora kako bi gubici vodova i kabela, te ukupni gubici bili najmanji.

U tablici 5.19. prikazani su naponi na sabirnicama dobiveni analizom optimalnih tokova snaga za slučaj s 5 generatora, odnosno peti slučaj. Na sabirnici b110kV napon iznosi 1 p.u., što znači da nema pada napona, na svim drugim sabirnicama dolazi do pada napona, ali su padovi napona su slični kao i slučaj tokova snaga za pet generatora, iako u ovom slučaju samo sabirnica b110kv ima 1 p.u., sve druge sabirnice manje od 1 p.u. Najveći pad napona je na sabirnici b04kV5.

**Tablica 5.19.** Naponi sabirnice dobiveni analizom tokova snaga za peti slučaj

<b>Naziv sabirnice</b>	<b>Napon sabirnice (p.u.)</b>	<b>Naziv sabirnice</b>	<b>Napon sabirnice (p.u.)</b>
b110kV	1,000	b20kV7	0,982
b20kV	0,986	b20kV8	0,988
b20kV1	0,983	b20kV9	0,988
b20kV2	0,988	b04kV1	0,963
b20kV3	0,987	b04kV2	0,957
b20kV4	0,988	b04kV3	0,967
b20kV5	0,988	b04kV4	0,968
b20kV6	0,986	b04kV5	0,958

Opterećenja vodova i kabela, dobivena analizom optimalnih tokova snaga za slučaj s 5 generatora, prikazana su u tablici 5.20. Zbog primjene optimizacije, došlo je do smanjenje opterećenja vodova i kabela. Najveće smanjenja opterećenja u odnosu na četvrti slučaj je kod Kabela 2 s 80,01% na 4,34% i Kabela 3 s 85,8% na 2,43%..

**Tablica 5.20.** Opterećenja vodova i kabela dobivena analizom tokova snaga za peti slučaj

Naziv kabela/voda	Opterećenje [%]	Naziv kabela/voda	Opterećenje [%]
Kabel 1	12,31	Kabel 7	3,54
Kabel 2	4,34	Vod 1	5,44
Kabel 3	2,43	Vod 2	0,37
Kabel 4	1,38	Vod 3	1,14
Kabel 5	10,58	Vod 4	0,27
Kabel 6	6,25		

Opterećenja transformatora, dobivena analizom optimalnih tokova snaga za slučaj s 5 generatora, prikazana su u tablici 5.21. Najmanje su opterećena dva transformatora TS 110/20 kV zbog paralelnog spoja, dok su najviše opterećeni transformatori TS2 20/0.4 kV i TS5 20/0.4 kV. U odnosu na prethodne slučajeve, opterećenja transformatora se neznatno razlikuju.

**Tablica 5.21.** Opterećenja transformatora dobivena analizom tokova snaga za peti slučaj

Naziv transformatora	Nazivna snaga [MVA]	Opterećenje [%]
TS 110/20 kV	2·40 (paralela)	17,34
TS1 20/0.4 kV	1	64,80
TS2 20/0.4 kV	0,63	88,45
TS3 20/0.4 kV	1	64,79
TS4 20/0.4 kV	1	64,79
TS5 20/0.4 kV	0,63	88,45

Snaga iz vanjske mreže u slučaju optimalnih tokova snaga s 5 generatora iznosi 12,215 MW i 6,572 MVar. Optimalna snaga distribuirane proizvodnje prikazana je tablicom 5.22., te su zbog optimirane distribuirane proizvodnje i ukupni gubici manji nego i u jednom prethodnom slučaju.

**Tablica 5.22.** Djelatne i reaktivne snage generatora u petom slučaju

Generator	Djelatna snaga [MW]	Reaktivna snaga [MVar]
DG 1	2,251	0,831
DG 2	0,74	0,112
DG 3	1,319	0,421
DG 4	3,878	1,914
DG 5	2,187	0,490

U tablici 5.23. prikazani su gubici vodova i kabela, gubici transformatora te ukupni gubici u slučaju s 5 generatora kada je primijenjena optimizacija. Ukupni gubici su manji nego u i u jednom prethodnom slučaju zbog optimalne snage distribuirane proizvodnje s ciljem smanjenja gubitaka u vodovima i kabelima.

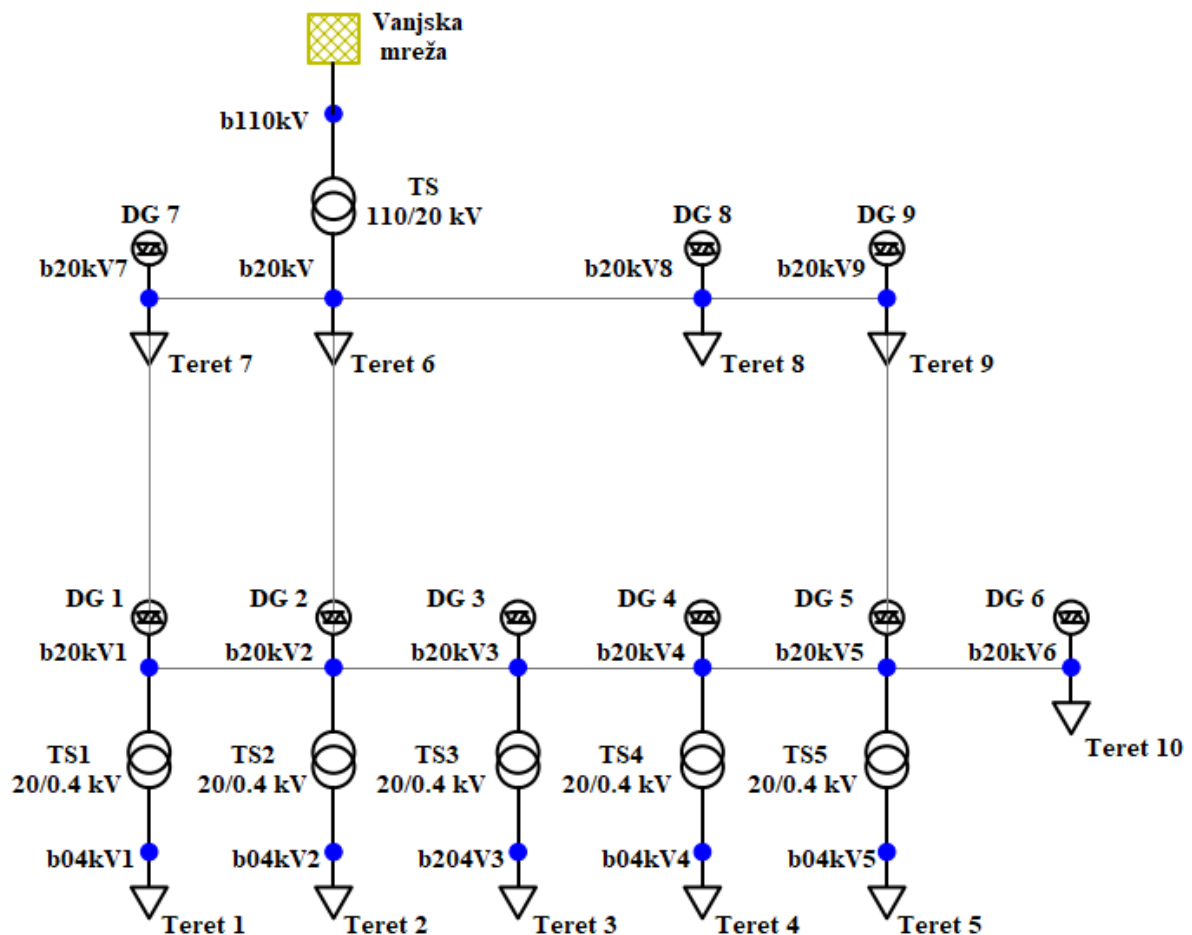


**Tablica 5.23.** Gubici vodova i kabela, transformatora i ukupni gubici za peti slučaj

<b>Gubici vodova i kabela [MW]</b>	0,012
<b>Gubici transformatora [MW]</b>	0,079
<b>Ukupni djelatni gubici [MW]</b>	0.091

### 5.4. Slučaj s devet generatora

U ovom slučaju uključeno je devet generatora, na sabirnice b20kV1, b20kV2, b20kV3, b20kV4, b20kV5, b20kV6, b20kV7, b20kV8 i b20kV9, kako je prikazano na slici 5.5.



**Slika 5.5.** Shema mreže s devet generatora

### 5.4.1. Rezultati tokova snaga

U tablici 5.24. prikazani su naponi na sabirnicama dobiveni analizom tokova snaga za slučaj s 9 generatora, odnosno šesti slučaj. Kao i u slučaju tokova snage s 5 generatora, naponi na većini sabirnica prelaze 1 p.u., jer je snaga svih generatora zadana proizvoljno od strane autora, a ne optimalno od strane Pythona.

**Tablica 5.24.** Naponi sabirnica dobiveni analizom tokova snaga za šesti slučaj

Naziv sabirnice	Napon sabirnice [p.u.]	Naziv sabirnice	Napon sabirnice [p.u.]
b110kV	1,000	b20kV7	1,005
b20kV	0,976	b20kV8	1,001
b20kV1	1,014	b20kV9	1,066
b20kV2	1,012	b04kV1	0,994
b20kV3	1,025	b04kV2	0,982
b20kV4	1,052	b04kV3	1,005
b20kV5	1,080	b04kV4	1,033
b20kV6	1,088	b04kV5	1,053

Opterećenja vodova i kabela, dobivena analizom tokova snaga za slučaj s 9 generatora, prikazana su u tablici 5.25. Dolazi do preopterećenja na Kabelu 2, Kabelu 3 i Kabelu 7 jer je distribuirana proizvodnja predimenzionirana u odnosu na opterećenja, stoga su i tokovi snaga preveliki za dimenzionirane kabele.

**Tablica 5.25.** Opterećenja vodova i kabela dobivena analizom tokova snaga za šesti slučaj

Naziv kabela/voda	Opterećenje [%]	Naziv kabela/voda	Opterećenje [%]
Kabel 1	14,63	Kabel 7	135,70
Kabel 2	156,61	Vod 1	27,89
Kabel 3	113,42	Vod 2	16,37
Kabel 4	72,12	Vod 3	42,74
Kabel 5	81,99	Vod 4	33,68
Kabel 6	45,09		

Opterećenja transformatora, dobivena analizom tokova snaga za slučaj s 9 generatora, prikazana su u tablici 5.26. Opterećenja transformatora su približno jednaka opterećenjima u prethodnim slučajevima, osim opterećenja dva paralelna transformatora TS 110/20 kV, koje je za slučaj tokova snaga s 5 generatora iznosilo 13,53%, a sada iznosi 29,74%.

**Tablica 5.26.** Opterećenja transformatora dobivena analizom tokova snaga za šesti slučaj

Naziv transformatora	Nazivna snaga [MVA]	Opterećenje [%]
TS 110/20 kV	2·40 (paralela)	29.74
TS1 20/0.4 kV	1	63.83
TS2 20/0.4 kV	0,63	87.31
TS3 20/0.4 kV	1	63.16
TS4 20/0.4 kV	1	61.47
TS5 20/0.4 kV	0,63	81.48

Svi generatori rade s nazivnom snagom 5 MW, što znači da je ukupna snaga proizvodnje 45 MW. Snaga vanjske mreže iznosi -20,063 MW i 12,753 MVar. U tablici 5.27. prikazani su gubici vodova i kabela, gubici transformatora te ukupni gubici u slučaju s 9 generatora koji rade nazivnom snagom. Gubici su u ovom slučaju najveći jer je distribuirana proizvodnja prejaka, stoga se smjer radne snage promijenio i ide od promatrane distribucijske mreže prema vanjskoj prijenosnoj mreži. Ukupni gubici u ovom slučaju iznose 2,437 MW, što je 3 puta više nego u slučaju s 5 generatora.

**Tablica 5.27.** Gubici vodova i kabela. transformatora i ukupni gubici za šesti slučaj

Gubici vodova i kabela [MW]	2,344
Gubici transformatora [MW]	0,092
Ukupni djelatni gubici [MW]	2,437

#### 5.4.2. Rezultati optimalnih tokova snaga

U ovom slučaju snage generatora ne zadaju se, već Pandapower izračunava optimalne snage generatora kako bi gubici vodova i kabela, te ukupni gubici bili najmanji. Tablica 5.28. prikazuje napone na sabirnicama dobivene analizom optimalnih tokova snaga za slučaj s 9 generatora, odnosno sedmi slučaj. U odnosu na optimalne tokove snaga s pet generatora, naponi sabirnica su približno jednaki i manji od 1 p.u., osim sabirnice b110kV gdje napon iznosi 1 p.u..

**Tablica 5.28.** Naponi sabirnice dobiveni analizom tokova snaga za sedmi slučaj

Naziv sabirnice	Napon sabirnice [p.u.]	Naziv sabirnice	Napon sabirnice [p.u.]
b110kV	1,000	b20kV7	0,987
b20kV	0,987	b20kV8	0,987
b20kV1	0,987	b20kV9	0,987
b20kV2	0,987	b04kV1	0,967
b20kV3	0,987	b04kV2	0,956
b20kV4	0,987	b04kV3	0,967
b20kV5	0,987	b04kV4	0,967
b20kV6	0,987	b04kV5	0,957

Opterećenja vodova i kabela, dobivena analizom optimalnih tokova snaga za slučaj s 9 generatora, prikazana su u tablici 5.29. Prikazana opterećenja su, praktično, skoro zanemariva. Najveće opterećenje je na Kabelu 7 i iznosi 1,67%, dok je najmanje opterećenje na Vod 4 i iznosi 0,15%.

**Tablica 5.29.** Opterećenja vodova i kabela dobivena analizom tokova snaga za sedmi slučaj

Naziv kabela/voda	Opterećenje [%]	Naziv kabela/voda	Opterećenje [%]
Kabel 1	0,77	Kabel 7	1,67
Kabel 2	0,46	Vod 1	0,42
Kabel 3	1,03	Vod 2	0,39
Kabel 4	1,45	Vod 3	0,22
Kabel 5	1,20	Vod 4	0,16
Kabel 6	1,28		

Opterećenja transformatora, dobivena analizom optimalnih tokova snaga za slučaj s 9 generatora, prikazana su u tablici 5.30. Prikazana opterećenja transformatora su približno jednaka opterećenjima kao u slučaju optimalnih tokova snaga s 5 generatora.

**Tablica 5.30.** Opterećenja transformatora dobivena analizom tokova snaga za sedmi slučaj

Naziv transformatora	Nazivna snaga [MVA]	Opterećenje [%]
TS 110/20 kV	2·40 (paralela)	16,52
TS1 20/0.4 kV	1	64,80
TS2 20/0.4 kV	0,63	88,46
TS3 20/0.4 kV	1	64,80
TS4 20/0.4 kV	1	64,80
TS5 20/0.4 kV	0,63	88,46

Snaga iz vanjske mreže iznosi 11,513 MW i 6,496 MVAr. Djelatne i reaktivne snage distribuirane proizvodnje su prikazana tablicom 5.31., svi generatori osim generatora DG 8 i DG 9 su neiskorišteni u odnosu na tokove snaga kad su snage generatora iznosile 5 MW.

**Tablica 5.31.** Djelatne i reaktivne snage generatora u sedmom slučaju

Generator	Djelatna snaga [MW]	Reaktivna snaga [MVAr]
DG 1	0,616	0,158
DG 2	0,516	0,124
DG 3	0,603	0,127
DG 4	0,614	0,122
DG 5	0,562	0,179
DG 6	0,688	0,243
DG 7	1,402	0,598
DG 8	3,872	1,803
DG 9	2,193	0,445

U tablici 5.32. prikazani su gubici vodova i kabela, gubici transformatora te ukupni gubici za slučaj s 9 generatora koji rade optimalnom snagom. Gubici su najmanji od svih slučajeva jer je Pandapower proveo optimizaciju tokova snaga kako bi smanjio gubitke vodova i kabela. Gubici vodova i kabela iznose  $8,033 \cdot 10^{-5}$  MW, odnosno 0,08033 kW ili samo 80,33 W, što je praktično zanemarivo. Gubici transformatora ostali su približno jednaki kao u prethodnim slučajevima. Na kraju su i ukupni gubici najmanji te iznose 0,078 MW.

**Tablica 5.32.** Gubici vodova i kabela. transformatora i ukupni gubici za sedmi slučaj

<b>Gubici vodova i kabela [MW]</b>	8,033e-5
<b>Gubici transformatora [MW]</b>	0.078
<b>Ukupni djelatni gubici [MW]</b>	0.078

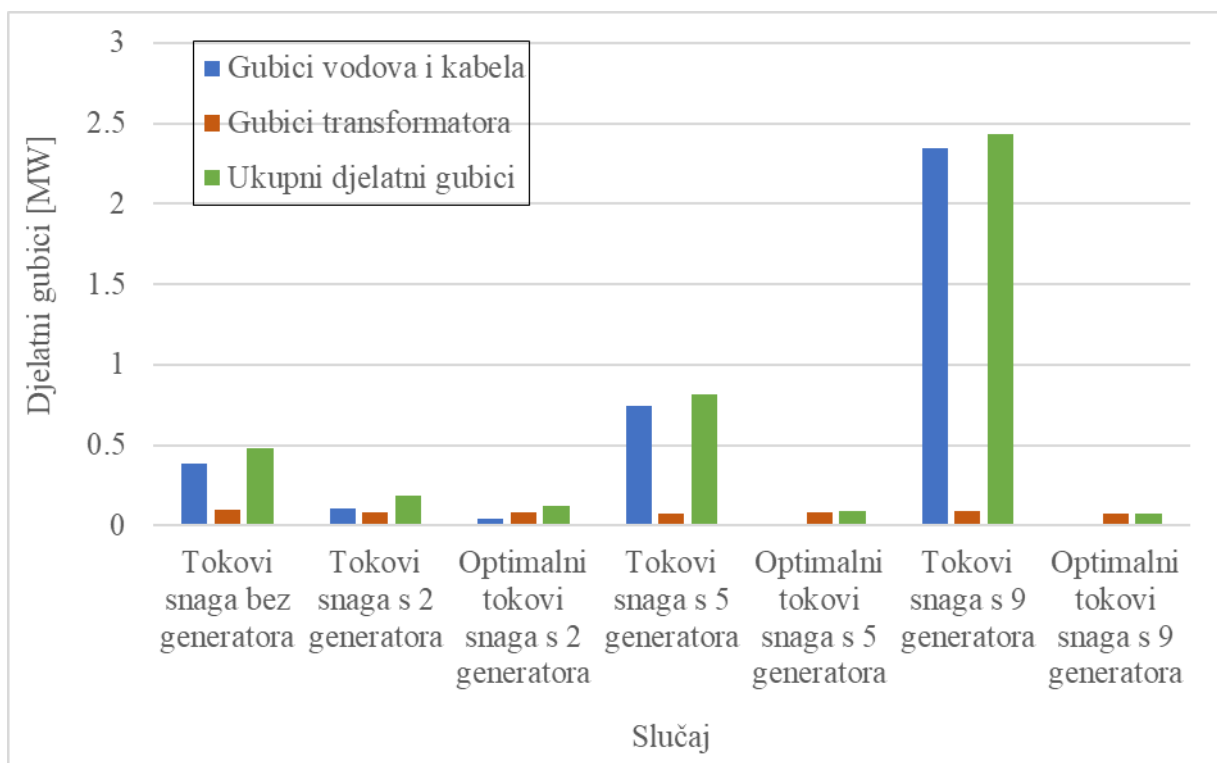
## 5.5. Usporedba rezultata

U tablici 5.33. prikazana je usporedba gubitaka vodova i kabela, gubitaka transformatora te ukupnih djelatnih gubitaka za sedam analiziranih slučajeva. Prema tablici 5.33., najveće gubitke ima slučaj tokova snaga s 9 generatora jer uključanjem svih generatora, snaga proizvodnje iznosi 45 MW, što je rezultiralo da je tok snage iz vanjska mreža -20,063 MW, odnosno tok snage je prema vanjskoj mreži. U tom slučaju su i ukupni gubici najveći i iznose 2,437 MW. U slučaju optimalnih tokova snaga s devet generatora gubici su najmanji jer je snaga proizvodnje po iznosu približno jednaka snazi opterećenja. To dovodi do smanjenih tokova snaga, vrlo malih opterećenja kabela i vodova, a time i do najmanjih ukupnih gubitaka od svih promatranih slučajeva

**Tablica 5.33.** Usporedba gubitaka za sedam analiziranih slučajeva

<b>Slučaj</b>	<b>Gubici vodova i kabela [MW]</b>	<b>Gubici transformatora [MW]</b>	<b>Ukupni djelatni gubici [MW]</b>
Tokovi snaga bez generatora	0,384	0,100	0,484
Tokovi snaga s 2 generatora	0,105	0,083	0,187
Optimalni tokovi snaga s 2 generatora	0,039	0,083	0,122
Tokovi snaga s 5 generatora	0,741	0,075	0,816
Optimalni tokovi snaga s 5 generatora	0,012	0,079	0,091
Tokovi snaga s 9 generatora	2,344	0,092	2,437
Optimalni tokovi snaga s 9 generatora	8,033e-5	0,078	0,078

Na slici 5.6. grafički je prikazana usporedba gubitaka za sedam analiziranih slučajeva. Prema slici se može zaključiti da je najpovoljniji slučaj za promatranu distribucijsku mrežu slučaj optimalnih tokova snaga s 9 generatora, dok je najnepovoljniji slučaj upravo ista mreža s 9 generatora, ali u analizi tokova snaga bez optimizacije, kada su ukupni djelatni gubici najveći. U slučaju optimalnih tokova snaga, vidljivo je da je većina generatora, točnije 9 od 9 generatora, neiskorišteno. Raspon izlaznih snaga generatora je u rasponu od 0,5 do 0,6 MW i 0,1 do 0,6 MVar, što znači da to nije stimulirajuće za proizvođača električne energije kao što je to u slučaju kada generatori rade s instaliranom snagom od 5 MW.



**Slika 5.6.** Usporedba gubitaka za sedam analiziranih slučajeva

## 6. ZAKLJUČAK

U današnjem svijetu postoji mnogo utjecaja na razvoj tehnologije i svijesti čovjeka. Tako su i tehnološki procesi imali veliki utjecaj na razvoj optimizacijskih metoda u mnogim područjima primjene, poput inženjerstva, fizike, biologije, ekonomije, poslovanja. Postoji čitav niz metoda, kako tradicionalnih tako i modernih koje su postale neizbježni element mnogih sustava, tako i elektroenergetskog sustava, bez kojeg bi se svakodnevni život i povijest uvelike razlikovali. Tradicionalnim optimizacijskim metodama temelj je dao francuski matematičar Joseph Fourier je 1823. godine, ali tek 1939. godine sovjetski matematičar Leonid Vitalyevich Kantorovich je objavio opsežnu monografiju „Matematičke metode za organizaciju i planiranje proizvodnje“ koja je poslužila kao temelj sovjetskim, ali i američkim znanstvenicima u optimiranju koordinacije energije i resursa cijele nacije u slučaju nuklearnog rata. Moderne metode su razvijene od početka 21. stoljeća koje se temelje na ponašanju bioloških, neurobioloških i molekularnih sustava. Pored elaboriranih optimizacijskih metoda, razvijaju se i nove metode.

Udio obnovljivih izvora u proizvodnji električne energije se povećava, razlog tomu je ideja o zaštiti okoliša, održiva proizvodnja električne energije te želja za neovisnošću o konvencionalnim izvorima energije poput nafte, ugljena i plina koje pojedine zemlje imaju, a potrebni su mnogim zemljama. Utjecaj obnovljivih izvora na elektroenergetski sustav postaje sve veći i samim time i kompleksnost elektroenergetskog sustava, jer smjer energije više nije jednosmjernan kao u tradicionalnom elektroenergetskom sustavu, već postaje dvosmjernan, time se i povećava potreba za optimizacijom gubitaka. Tako se i u zemljama Europske unije donose mnoge direktive kojima se potiče i dirigira izgradnja što više obnovljivih izvora električne energije, samim time i distribuirana proizvodnja. Međutim, integracijom distribuiranih izvora nastaju i novi problemi, značajan problem je zaštita vodova jer postojeća je napravljena za zaštitu u jednom smjeru, a ne za dva smjera energije, postoji problem i svakodnevnih oscilacija u proizvodnji obnovljivih izvora, što se može riješiti izgradnjom rezerve u sustavu, iako to može povećati troškove. Upravo zbog navedenog, prije ugradnje distribuiranih izvora trebalo bi se uraditi mnoga ispitivanja, kako ne bi došlo do kontraefekta, povećanja gubitaka i troškova.

Cilj praktičnog dijela ovog diplomskog rada bio je ispitivanje utjecaja distribuirane proizvodnje na gubitke u distributivnoj mreži u analizi tokova snaga i analizi optimalnih tokova snaga primjenom linearnog programiranja u programu Pandapower.

Za simulaciju je korištena distributivna mreža s distribuiranim izvorima. Bilo je potrebno zadati funkciju cilja što je u ovom radu bila minimizacija gubitaka vodova i kabela.

Potrebno je bilo i zadati ograničenja: mogućnost upravljanja opterećenjima; mogućnost upravljanja distribuiranom proizvodnjom; granice snaga distribuirane proizvodnje; granice napona sabirnica; radnu i reaktivnu snagu vanjske mreže; najveće opterećenje vodova i kabela. Ako je funkcija cilja minimizacija gubitaka vodova i kabela, tada se može zaključiti iz rezultata simulacije kako nekritična ugradnja distribuiranih izvora može biti štetna i povećati gubitke kao u slučaju tokova snaga s devet generatora, što je bio najgori slučaj. Za usporedbu, drugi najgori slučaj je slučaj tokova snaga s pet generatora kada ukupni gubici iznose 0.8157 MW, dok najgori slučaj kada su najveći gubici, događa se za slučaj tokova snaga s devet generatora te oni iznose 2.4366 MW, što znači da su ukupni gubici veći skoro za tri puta, što je ogromna razlika. Od svih slučajeva, najmanji gubici su u slučaju s devet generatora, ali za optimalne tokove snaga, ukupni gubici iznose  $8,033 \cdot 10^{-5}$  MW, odnosno 80,33 W što je praktično zanemarivo.



## LITERATURA

- [1] Hrvoje Palčić: Primjena metoda optimizacije u elektroenergetskom sustavu, 2018.
- [2] Hrvoje Bešlić: Optimizacijska funkcija procjene stanja u elektroenergetskom sustava, 2018.
- [3] Mihajlo Magoč: Optimalni tokovi snaga u mrežama s obnovljivim izvorima energije, 2017.
- [4] Dinko Mandarić: Optimiranje upravljanja preklopke distributivnog transformatora i snage distribuiranih izvora evolucijskim algoritmom, 2016.
- [5] Marinko Barukčić, Željko Hederić, Franjo Jović: Prilagodba genetskog algoritma učinkovitijoj minimizaciji djelatnih gubitaka elektroenergetske mreže, 2008.
- [6] Stephen J. Wright, Optimization, dostupno na:  
<https://www.britannica.com/science/optimization> [2.2.2023.]
- [7] Dr. R Bacher: Netzleittechnik und Optimierung elektrischer Netze, ETH Zurich, 2000.
- [8] Aleksandar Savić, Darko Šošić, Goran Dobrić, Mileta Žarković: Metode optimizacije primena u elektroenergetici, 2018.
- [9] G.B. Dantzig, Maximization of a linear function of variable s subject to linear inequalities, Activity Analysis of Production And Allocation, 1947.
- [10] Kuhn, H.W., Tucker, A. W., Nonlinear Programming. Proceedings of the Second Berkley Symposium on Mathematical Statistics and Probability, University of California Press, Berkley, California, 1951.
- [11] Jizhong Zhu, Optimization of power system Operation, 2015.
- [12] John H. Holland: Adaptation in Natural and Artificial Systems, an introductory analysis with application to biology, control and artificial intelligence, The university of Michigan Press, Ann Arbor, USA, 1975.
- [13] S. Kirkpatrick, C. D. Gelatt, Jr., M. P. Vecchi: Optimization by Simulated Annealing, Science, Vol. 220, No. 4598, 1983.
- [14] J. Kennedy, R. Eberhart, Particle swarm optimization, Neural Networks, 1995. Proceedings, IEEE International Conference on, 27 Nov.–1 Dec., 1995, Perth, WA, Australia

- [15] M. Dorigo, "Optimization, learning and natural algorithms," PhD thesis, Department of Electronics, Politecnico di Milano, Italy, 1992.
- [16] J. J. Hopfield, D. W. Tank: Neural computation of decisions in optimization problems. *Biological Cybernetics*, 141–152., 1985.
- [17] S. S. Rao, Description and optimum design of fuzzy mechanical systems, *ASME Journal of Mechanisms, Transmissions, and Automation in Design*, Vol. 109, 1986.
- [18] Fraunhofer IEE and University of Kassel, Pandapower, dostupno na: <https://pandapower.readthedocs.io/en/v2.13.1/index.html> [18.8.2023.]
- [19] About pandapower, dostupno na: <http://www.pandapower.org/about/> [pristupljeno 1.9.2023.]
- [20] Tomás Andrés Tinoco de Rubira, Murray Walter, Glynn Peter, Rajagopal Ram, Entriken Robert: Numerical optimization and modeling techniques for power system operations and planning, United States of America, 2015.
- [21] Optimisation problem, dostupno na: <https://pandapower.readthedocs.io/en/v2.4.0/opf/formulation.html> [1.9.2023.]

## SAŽETAK

U ovom diplomskom radu obrađena je tema optimizacijske metode u elektroenergetskom sustavu. U uvodu je opisan u kratkim crtama elektroenergetski sustav, potreba za optimiranjem elektroenergetskog sustava. Navedena je podjela optimizacijskih metoda na tradicionalne i moderne optimizacijske metode i neke su objašnjene. Objasnjen je uvod u program Python te je naveden i objašnjen u kratkim crtama matematički model. Na kraju je analiza rezultata za početni slučaj i slučaje kada postoji distribuirana proizvodnja te su provedene analize tokova snaga i optimalnih tokova snaga.

**Ključne riječi:** optimizacijske metode, tradicionalne optimizacijske metode, linearno programiranje, elektroenergetski sustav, distribuirana proizvodnja, tokovi snaga, optimalni tokovi snaga

## ABSTRACT

The topic of this thesis is the optimization methods in the power system. The introduction provides a brief description of the power system and the need for optimizing it. The division of optimization methods into traditional and modern ones is mentioned, and some of them are explained. The introduction to the Python software is explained, along with a brief description of the mathematical model. In the end, the analysis of results is presented for the initial case and cases with distributed generation, including power flow analyses and optimal power flow analyses.

**Keywords:** optimization methods, traditional optimization methods, linear programming, power system, distributed generation, power flow, optimal power flow

## **ŽIVOTOPIS**

Ivan Martin Došen rođen je 27. veljače 1995. u Požegi. Osnovnu školu pohađao je u Trenkovu, OŠ “Vladimir Nazor” Trenkovo. Nakon završene osnovne škole 2010. upisuje se u Tehničku školu Požega za zanimanje tehničar za računalstvo. Godine 2014. završava srednju školu te upisuje preddiplomski studij elektrotehnike na Fakultetu elektrotehnike, računarstva i informacijskih tehnologija. Godine 2020. završava preddiplomski sveučilišni studij elektrotehnike, smjer elektroenergetika.

U Osijeku, rujan 2023. godine

---

Potpis

## PRILOZI

Prikazan je programski kod za optimalne tokove snage za slučaj s devet generatora:

```
import pandapower as pp
import pandapower.plotting as plot

#Definiranje nove mreže
net = pp.create_empty_network()

#Definiranje sabirnice 110 kV
b110kv = pp.create_bus(net, vn_kv=110., geodata=(1,4), name="b110kV")

#Definiranje sabirnica 20 kV
b20kv = pp.create_bus(net, vn_kv=20., geodata=(1,3), name="b20kV")
b20kv1 = pp.create_bus(net, vn_kv=20., geodata=(0,1), name="b20kV1")
b20kv2 = pp.create_bus(net, vn_kv=20., geodata=(1,1), name="b20kV2")
b20kv3 = pp.create_bus(net, vn_kv=20., geodata=(2,1), name="b20kV3")
b20kv4 = pp.create_bus(net, vn_kv=20., geodata=(3,1), name="b20kV4")
b20kv5 = pp.create_bus(net, vn_kv=20., geodata=(4,1), name="b20kV5")
b20kv6 = pp.create_bus(net, vn_kv=20., geodata=(5,1), name="b20kV6")
b20kv7 = pp.create_bus(net, vn_kv=20., geodata=(0,3), name="b20kV7")
b20kv8 = pp.create_bus(net, vn_kv=20., geodata=(3,3), name="b20kV8")
b20kv9 = pp.create_bus(net, vn_kv=20., geodata=(4,3), name="b20kV9")

#Definiranje sabirnica 0.4 kV
b04kv1 = pp.create_bus(net, vn_kv=0.4, geodata=(0,0), name="b04kV1")
b04kv2 = pp.create_bus(net, vn_kv=0.4, geodata=(1,0), name="b04kV2")
b04kv3 = pp.create_bus(net, vn_kv=0.4, geodata=(2,0), name="b04kV3")
b04kv4 = pp.create_bus(net, vn_kv=0.4, geodata=(3,0), name="b04kV4")
b04kv5 = pp.create_bus(net, vn_kv=0.4, geodata=(4,0), name="b04kV5")

#Definiranje transformatora 110/20 kV
pp.create_transformer_from_parameters(net, hv_bus=b110kv, lv_bus=b20kv,
sn_mva=40, vn_hv_kv=110, vn_lv_kv=20, vkr_percent=0.34, vk_percent=16.2,
pfe_kw=18.0, i0_percent=0.05, shift_degree=30, tap_side='hv', tap_neutral=0,
tap_max=9, tap_min=-9, tap_step_percent=1.5, tap_step_degree=0, tap_pos=0,
tap_phase_shifter=False, name="TS 110/20 kV", parallel=2)

#Definiranje transformatora 20/0.4 kV
pp.create_transformer_from_parameters(net, hv_bus=b20kv1, lv_bus=b04kv1,
sn_mva=1.0, vn_hv_kv=20, vn_lv_kv=0.4, vkr_percent=1.206, vk_percent=6.0,
pfe_kw=1.75, i0_percent=0.2619, shift_degree=30, tap_side='hv',
tap_neutral=0, tap_max=2, tap_min=-2, tap_step_percent=2.5,
tap_step_degree=0, tap_pos=0, tap_phase_shifter=False, name="TS1 20/0.4 kV")

pp.create_transformer_from_parameters(net, hv_bus=b20kv2, lv_bus=b04kv2,
sn_mva=0.63, vn_hv_kv=20, vn_lv_kv=0.4, vkr_percent=1.206, vk_percent=6.0,
pfe_kw=1.3, i0_percent=0.2619, shift_degree=30, tap_side='hv', tap_neutral=0,
tap_max=2, tap_min=-2, tap_step_percent=2.5, tap_step_degree=0, tap_pos=0,
tap_phase_shifter=False, name="TS2 20/0.4 kV")

pp.create_transformer_from_parameters(net, hv_bus=b20kv3, lv_bus=b04kv3,
sn_mva=1.0, vn_hv_kv=20, vn_lv_kv=0.4, vkr_percent=1.206, vk_percent=6.0,
pfe_kw=1.75, i0_percent=0.2619, shift_degree=30, tap_side='hv',
tap_neutral=0, tap_max=2, tap_min=-2, tap_step_percent=2.5,
tap_step_degree=0, tap_pos=0, tap_phase_shifter=False, name="TS3 20/0.4 kV")

pp.create_transformer_from_parameters(net, hv_bus=b20kv4, lv_bus=b04kv4,
sn_mva=1.0, vn_hv_kv=20, vn_lv_kv=0.4, vkr_percent=1.206, vk_percent=6.0,
```

```

pfe_kw=1.75, i0_percent=0.2619, shift_degree=30, tap_side='hv',
tap_neutral=0, tap_max=2, tap_min=-2, tap_step_percent=2.5,
tap_step_degree=0, tap_pos=0, tap_phase_shifter=False, name="TS4 20/0.4 kV")

pp.create_transformer_from_parameters(net, hv_bus=b20kv5, lv_bus=b04kv5,
sn_mva=0.63, vn_hv_kv=20, vn_lv_kv=0.4, vkr_percent=1.206, vk_percent=6.0,
pfe_kw=1.3, i0_percent=0.2619, shift_degree=30, tap_side='hv', tap_neutral=0,
tap_max=2, tap_min=-2, tap_step_percent=2.5, tap_step_degree=0, tap_pos=0,
tap_phase_shifter=False, name="TS5 20/0.4 kV")

#Definiranje kabela
pp.create_line(net, from_bus=b20kv1, to_bus=b20kv2, length_km=5.103,
std_type="NA2XS2Y 1x120 RM/25 12/20 kV", name="Kabel 1")
pp.create_line(net, from_bus=b20kv2, to_bus=b20kv3, length_km=1.473,
std_type="NA2XS2Y 1x120 RM/25 12/20 kV", name="Kabel 2")
pp.create_line(net, from_bus=b20kv3, to_bus=b20kv4, length_km=4.373,
std_type="NA2XS2Y 1x120 RM/25 12/20 kV", name="Kabel 3")
pp.create_line(net, from_bus=b20kv4, to_bus=b20kv5, length_km=7.669,
std_type="NA2XS2Y 1x120 RM/25 12/20 kV", name="Kabel 4")
pp.create_line(net, from_bus=b20kv, to_bus=b20kv7, length_km=6.898,
std_type="NA2XS2Y 1x120 RM/25 12/20 kV", name="Kabel 5")
pp.create_line(net, from_bus=b20kv7, to_bus=b20kv1, length_km=4.194,
std_type="NA2XS2Y 1x120 RM/25 12/20 kV", name="Kabel 6")
pp.create_line(net, from_bus=b20kv, to_bus=b20kv2, length_km=6.402,
std_type="NA2XS2Y 1x240 RM/25 12/20 kV", name="Kabel 7")

#Definiranje nadzemnih vodova
pp.create_line(net, from_bus=b20kv5, to_bus=b20kv6, length_km=3.705,
std_type="122-AL1/20-ST1A 20.0", name="Vod 1")
pp.create_line(net, from_bus=b20kv9, to_bus=b20kv5, length_km=6.075,
std_type="94-AL1/15-ST1A 20.0", name="Vod 2")
pp.create_line(net, from_bus=b20kv, to_bus=b20kv8, length_km=8.395,
std_type="94-AL1/15-ST1A 20.0", name="Vod 3")
pp.create_line(net, from_bus=b20kv8, to_bus=b20kv9, length_km=17.000,
std_type="94-AL1/15-ST1A 20.0", name="Vod 4")

#Definiranje vanjske mreže
pp.create_ext_grid(net, bus=b110kv)

#Definiranje opterećenja na 20 kV
pp.create_load(net, bus=b20kv, p_mw=11.5, q_mvar=6.5, name="Teret 6")
pp.create_load(net, bus=b20kv7, p_mw=1.4, q_mvar=0.8, name="Teret 7")
pp.create_load(net, bus=b20kv8, p_mw=3.9, q_mvar=1.8, name="Teret 8")
pp.create_load(net, bus=b20kv9, p_mw=2.2, q_mvar=0.5, name="Teret 9")
pp.create_load(net, bus=b20kv6, p_mw=0.7, q_mvar=0.3, name="Teret 10")

#Definiranje opterećenja na 0.4 kV
pp.create_load(net, bus=b04kv1, p_mw=0.6, q_mvar=0.2, name="Teret 1")
pp.create_load(net, bus=b04kv2, p_mw=0.5, q_mvar=0.2, name="Teret 2")
pp.create_load(net, bus=b04kv3, p_mw=0.6, q_mvar=0.2, name="Teret 3")
pp.create_load(net, bus=b04kv4, p_mw=0.6, q_mvar=0.2, name="Teret 4")
pp.create_load(net, bus=b04kv5, p_mw=0.5, q_mvar=0.2, name="Teret 5")

#Definiranje distribuirane proizvodnje
pp.create_sgen(net, bus=b20kv1, p_mw=5.0, sn_mva=5.0, name="DG 1")
pp.create_sgen(net, bus=b20kv2, p_mw=5.0, sn_mva=5.0, name="DG 2")
pp.create_sgen(net, bus=b20kv3, p_mw=5.0, sn_mva=5.0, name="DG 3")
pp.create_sgen(net, bus=b20kv4, p_mw=5.0, sn_mva=5.0, name="DG 4")
pp.create_sgen(net, bus=b20kv5, p_mw=5.0, sn_mva=5.0, name="DG 5")
pp.create_sgen(net, bus=b20kv6, p_mw=5.0, sn_mva=5.0, name="DG 6")
pp.create_sgen(net, bus=b20kv7, p_mw=5.0, sn_mva=5.0, name="DG 7")

```

```

pp.create_sgen(net, bus=b20kv8, p_mw=5.0, sn_mva=5.0, name="DG 8")
pp.create_sgen(net, bus=b20kv9, p_mw=5.0, sn_mva=5.0, name="DG 9")

#Prikaz modelirane mreže
plot.simple_plot(net, bus_size=1.0, ext_grid_size=2.0, trafo_size=2.5,
                 plot_loads="true", plot_sgens="True", load_size=2.5,
                 sgen_size=2.0)

#Pokretanje tokova snaga
pp.runpp(net)

#Ispis rezultata tokova snaga
print("Naponi na sabirnicama:")
print(net.res_bus.vm_pu)
print()
print("Opterećenje vodova:")
print(net.res_line.loading_percent)
print()
print("Opterećenje transformatora:")
print(net.res_trafo.loading_percent)
print()
print("Snaga iz vanjske mreže:")
print(net.res_ext_grid)
print()
print("Proizvodnja DG:")
print(net.res_sgen)
print()
print("Gubici vodova i kabela:", net.res_line.pl_mw.values.sum())
print("Gubici transformatora:", net.res_trafo.pl_mw.values.sum())
print("Ukupni djelatni gubici:", net.res_line.pl_mw.values.sum() +
      net.res_trafo.pl_mw.values.sum())

#Definiranje potrebnih ograničenja

#Mogućnost upravljanja opterećenjima i DG
net.load['controllable'] = False
net.sgen['controllable'] = True

#Ograničenja distribuirane proizvodnje
net.sgen["max_p_mw"] = 5.0
net.sgen["min_p_mw"] = 0.0
net.sgen["max_q_mvar"] = 5.0
net.sgen["min_q_mvar"] = 0.0

#Ograničenja napona na sabirnicama
net.bus["max_vm_pu"] = 1.05
net.bus["min_vm_pu"] = 0.95

#Ograničenja vanjske mreže
net.ext_grid["max_q_mvar"] = 1000.0
net.ext_grid["min_q_mvar"] = -1000.0
net.ext_grid["max_p_mw"] = 1000.0
net.ext_grid["min_p_mw"] = -1000.0

#Najveće opterećenje vodova i transformatora
net.trafo["max_loading_percent"] = 100.0
net.line["max_loading_percent"] = 100.0

#Definiranje svih vodova koji ulaze u proračun ukupnih gubitaka
net.line["pm_param/target_branch"] = True

```

```

#Pokretanje optimalnih tokova snaga
pp.runpm_ploss(net)

#Ispis rezultata optimalnih tokova snaga
print("Naponi na sabirnicama:")
print(net.res_bus.vm_pu)
print()
print("Opterećenje vodova:")
print(net.res_line.loading_percent)
print()
print("Opterećenje transformatora:")
print(net.res_trafo.loading_percent)
print()
print("Snaga iz vanjske mreže:")
print(net.res_ext_grid)
print()
print("Proizvodnja DG:")
print(net.res_sgen)
print()
print("Gubici vodova i kabela:", net.res_line.pl_mw.values.sum())
print("Gubici transformatora:", net.res_trafo.pl_mw.values.sum())
print("Ukupni djelatni gubici:", net.res_line.pl_mw.values.sum() +
net.res_trafo.pl_mw.values.sum())

```