

Ispitivanje i proračun gubitaka trofaznog transformatora tipa TPTC (0,5 kVA)

Šošić, Luka

Undergraduate thesis / Završni rad

2024

Degree Grantor / Ustanova koja je dodijelila akademski / stručni stupanj: **Josip Juraj Strossmayer University of Osijek, Faculty of Electrical Engineering, Computer Science and Information Technology Osijek / Sveučilište Josipa Jurja Strossmayera u Osijeku, Fakultet elektrotehnike, računarstva i informacijskih tehnologija Osijek**

Permanent link / Trajna poveznica: <https://um.nsk.hr/um:nbn:hr:200:430673>

Rights / Prava: [In copyright](#)/[Zaštićeno autorskim pravom.](#)

Download date / Datum preuzimanja: **2024-10-19**

Repository / Repozitorij:

[Faculty of Electrical Engineering, Computer Science and Information Technology Osijek](#)



**SVEUČILIŠTE JOSIPA JURJA STROSSMAYERA U OSIJEKU
FAKULTET ELEKTROTEHNIKE, RAČUNARSTVA I
INFORMACIJSKIH TEHNOLOGIJA OSIJEK**

Stručni studij

**ISPITIVANJE I PRORAČUN GUBITAKA TROFAZNOG
TRANSFORMATORA TIPA TPTC (0,5 kVA)**

Završni rad

Luka Šošić

Osijek, 2024.

**FERIT**FAKULTET ELEKTROTEHNIKE, RAČUNARSTVA
I INFORMACIJSKIH TEHNOLOGIJA OSIJEK**Obrazac Z1S: Obrazac za ocjenu završnog rada na stručnom prijediplomskom studiju****Ocjena završnog rada na stručnom prijediplomskom studiju**

Ime i prezime pristupnika:	Luka Šošić
Studij, smjer:	Stručni prijediplomski studij Elektrotehnika, smjer
Mat. br. pristupnika, god.	A 4590, 19.07.2019.
JMBAG:	0165081102
Mentor:	dr. sc. Željko Špoljarić
Sumentor:	
Sumentor iz tvrtke:	
Predsjednik Povjerenstva:	dr. sc. Krešimir Miklošević
Član Povjerenstva 1:	dr. sc. Željko Špoljarić
Član Povjerenstva 2:	Zorislav Kraus, dipl. ing. el.
Naslov završnog rada:	%naziv_rada%
Znanstvena grana završnog rada:	Elektrostrojarstvo (zn. polje elektrotehnika)
Zadatak završnog rada:	Potrebno je napraviti kompletno ispitivanje i mjerenja na trofaznom laboratorijskom transformatoru tipa TPTC snage 0,5 kVA, naponske razine 400/230 V koje će rezultirati određivanjem parametara nadomjesne sheme transformatora i proračunom gubitaka transformatora. Nadalje je potrebno osvrnuti se na krivulju magnetiziranja transformatora te magnetske gubitke u transformatoru s osvrtom na gubitke histereze i gubitke vrtložnih struja.
Datum ocjene pismenog dijela završnog rada od strane mentora:	02.09.2024.
Ocjena pismenog dijela završnog rada od strane mentora:	Vrlo dobar (4)
Datum obrane završnog rada:	13.09.2024.
Ocjena usmenog dijela završnog rada (obrane):	Vrlo dobar (4)
Ukupna ocjena završnog rada:	Vrlo dobar (4)
Datum potvrde mentora o predaji konačne verzije završnog rada čime je pristupnik završio stručni prijediplomski studij:	13.09.2024.

**FERIT**FAKULTET ELEKTROTEHNIKE, RAČUNARSTVA
I INFORMACIJSKIH TEHNOLOGIJA **OSIJEK****IZJAVA O IZVORNOSTI RADA**

Osijek, 13.09.2024.

Ime i prezime Pristupnika:

Luka Šošić

Studij:Stručni prijediplomski studij Elektrotehnika, smjer
Elektroenergetika**Mat. br. Pristupnika, godina
upisa:**

A 4590, 19.07.2019.

Turnitin podudaranje [%]:

13

Ovom izjavom izjavljujem da je rad pod nazivom: **Ispitivanje i proračun gubitaka trofaznog transformatora tipa TPTC (0,5 kVA)**

izrađen pod vodstvom mentora dr. sc. Željko Špoljarić

i sumentora

moj vlastiti rad i prema mom najboljem znanju ne sadrži prethodno objavljene ili neobjavljene pisane materijale drugih osoba, osim onih koji su izričito priznati navođenjem literature i drugih izvora informacija.

Izjavljujem da je intelektualni sadržaj navedenog rada proizvod mog vlastitog rada, osim u onom dijelu za koji mi je bila potrebna pomoć mentora, sumentora i drugih osoba, a što je izričito navedeno u radu.

Potpis pristupnika:

SADRŽAJ

1. UVOD	1
1.1. Zadatak	1
2. OSNOVNO O TRANSFORMATORIMA	2
2.1. Dijelovi transformatora	2
2.1.1. Jezgra transformatora	3
2.1.2. Namoti transformatora.....	4
2.1.3. Teretna preklopka.....	5
2.1.4. Kotao i hlađenje transformatora	6
2.1.5. Transformatorsko ulje.....	6
2.1.6. Konzervator sa sušionikom.....	7
2.1.7. Buchholz relej.....	8
2.1.8. Kontaktni termometar.....	8
2.1.9. Nazivni podaci transformatora	10
2.2. Princip rada transformatora	10
2.3. Idealni transformator	12
2.4. Realni transformator	13
2.4.1. Struja magnetiziranja.....	13
3. ISPITIVANJE TROFAZNOG TRANSFORMATORA	15
3.1. Podaci ispitnog transformatora	16
3.2. Mjerenje otpora namota	16
3.3. Pokus praznog hoda	19
3.4. Pokus kratkog spoja	19
4. NADOMJESNA SHEMA TRANSFORMATORA	21
4.1. Proračun nadomjesne sheme transformatora	22
4.1.1. Analiza podataka pokusa praznog hoda.....	23
4.1.2. Analiza podataka za pokus kratkog spoja.....	25
5. GUBICI U TRANSFORMATORU	26
5.1. Magnetski gubici	26
5.1.1. Gubici vrtložnih struja.....	27
5.1.2. Gubici histereze	27
6. ZAKLJUČAK	31

1. UVOD

U radu je dan teorijski opis transformatora i njegovih pripadajućih dijelova. Naveden je princip rada transformatora te su date osnovne jednačbe kako bi se поближе opisao rad transformatora.

Navedene su potrebne formule i sheme kako bi se mogla proračunati nadomjesna shema transformatora.

Odrađen je proračun nadomjesne sheme i obrazložena je petlja histereze nadomjesnog transformatora sa osvrtom na gubitke zbog vrtložnih struja.

1.1. Zadatak

Zadatak završnog rada zahtjeva da se odrade mjerenja ispitnog transformatora te se s obzirom na rezultate mjerenja proračuna nadomjesna shema transformatora. Potrebno je bilo još i obrazložiti krivulju magnetiziranja transformatora i njegove magnetske gubitke.

2. OSNOVNO O TRANSFORMATORIMA

2.1. Dijelovi transformatora

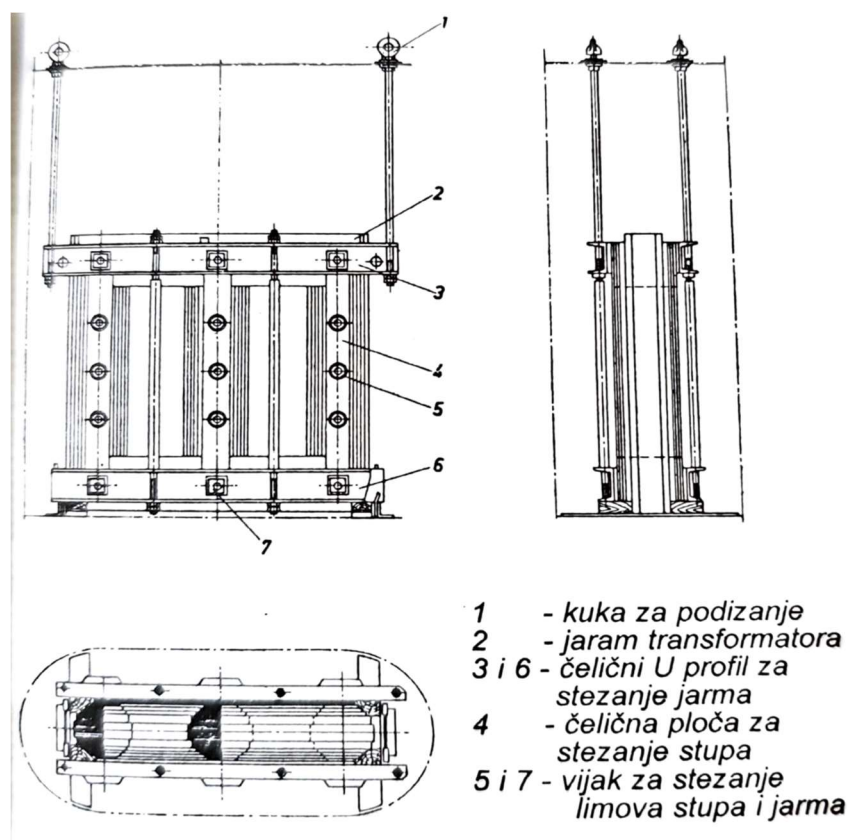
Glavni dijelovi transformatora dijele se na aktivne i pasivne. Na slici 2.1. možemo vidjeti brojevima označene dijelove transformatora koji glase: 1. trofazna jezgra transformatora, 2. niskonaponski namot, 3. visokonaponski namot, 4. regulacijski namot, 5. izvodi regulacijskog namota, 6. niskonaponski izolator, 7. visokonaponski izolator, 8. steznik, 9. teretna preklopka, 10. pogon teretne preklopke, 11. kotao, 12. konzervator, 13. hladnjaci.



Sl. 2.1. Osnovni dijelovi transformatora [12]

2.1.1. Jezgra transformatora

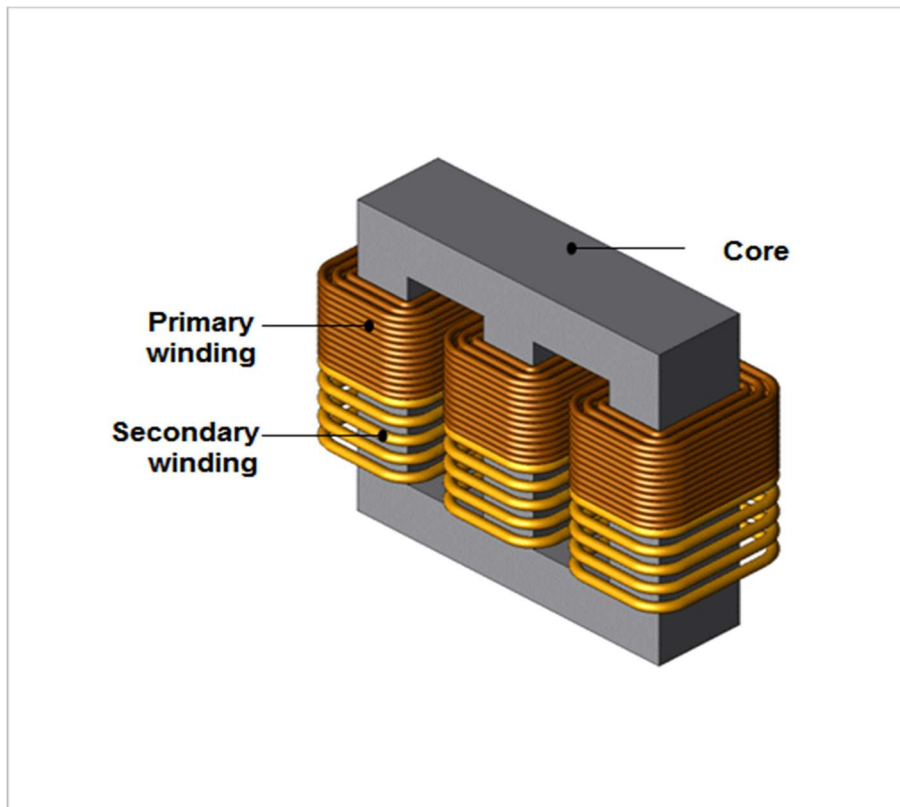
Jezgra transformatora se sastoji od željeznih stupova koji nose namote i od jarmova koji povezuju te stupove. Otvor između stupova i jarmova nazivamo prozor jezgre. Prozor jezgre je mjesto gdje će doći namoti transformatora. Limovi jezgre su međusobno izolirani organskim ili anorganskim slojem te se slažu tako da limovi drugog sloja prekrivaju zračni raspor prvog sloja, manji zračni raspor znači i manja struja magnetiziranja. Oblici presjeka stupova jezgre mogu biti kvadratični za najmanje snage transformatora, križni, stepeničasti s 3 širine te stepeničasti s 5 širina za najveće snage transformatora. Nakon slaganja jezgre mora se stegnuti u čvrsto tijelo kako bi se izbjeglo zujanje transformatora. To se vrši bandažiranjem vrpcom kod transformatora malih snaga, dok se kod većih transformatora limovi stežu pomoću vijaka s podložnim pločicama od nemagnetskog materijala.



Sl. 2.2. Dijelovi trofazne jezgre transformatora. [10]

2.1.2. Namoti transformatora

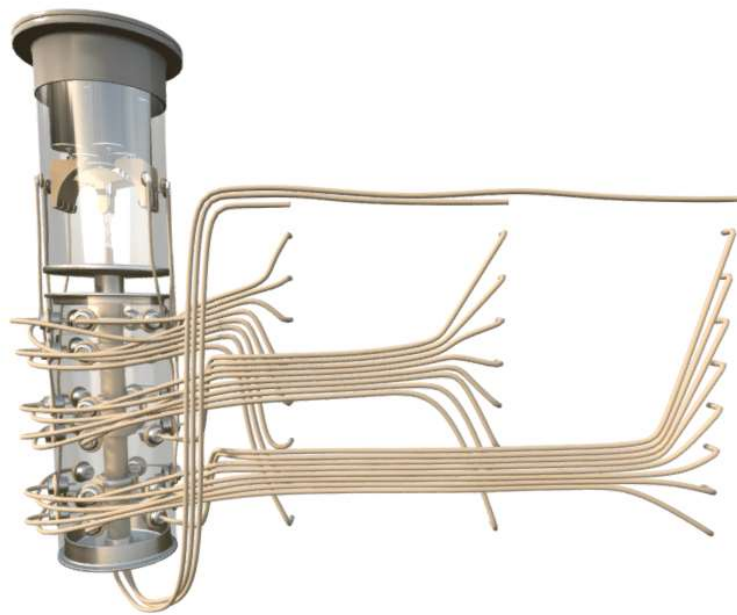
Osnovna podjela namota je na primar i sekundar. Primarni namot je onaj na kojeg priključujemo izvor napajanja, dok je sekundarni namot onaj na kojeg priključujemo trošilo. Možemo ga još podijeliti i po visini napona na gornjenaponski namot i donjenaponski namot. Broj zavoja primarnog i sekundarnog namota može a i ne mora imati jednak broj zavoja. Prema izvedbi, namot može biti cilindričan i plosnat.



Sl. 2.3. Jezgra transformatora sa primarnim i sekundarnim namotima. [13]

2.1.3. Teretna preklopka

Svrha preklopke je ta kako bi se regulirao izlazni napon transformatora. Radi na način da mijenja broj zavoja u namotu te tako se mijenja prijenosni omjer. Preklopka se općenito nalazi na strani visokog napona gdje je manja struja. Postoje dvije vrste teretnih preklopki, preklopke koje mogu raditi pod teretom (eng. *On-Load Tap Changer*) i preklopke gdje transformator mora biti isključen kako bi se mijenjao prijenosni omjer (eng. *Deenergised Tap Changer*).



Sl. 2.4. Teretna preklopka [16]

2.1.4. Kotao i hlađenje transformatora

Kotao kod transformatora služi kao spremnik mineralnog ulja u kojeg je uronjena jezgra transformatora sa namotima. Ovisno o snazi transformatora kotao može biti gladak jer nije potrebna velika površina za hlađenje transformatora. Što je transformator snažniji, to je potreba za hlađenjem sve veća pa se zato na transformator dodaje rebrasti lim ili cijevi, ugradnja radijatora uz kotao, prisilno hlađenje kotla zrakom ili prisilno hlađenje kotla vodom.



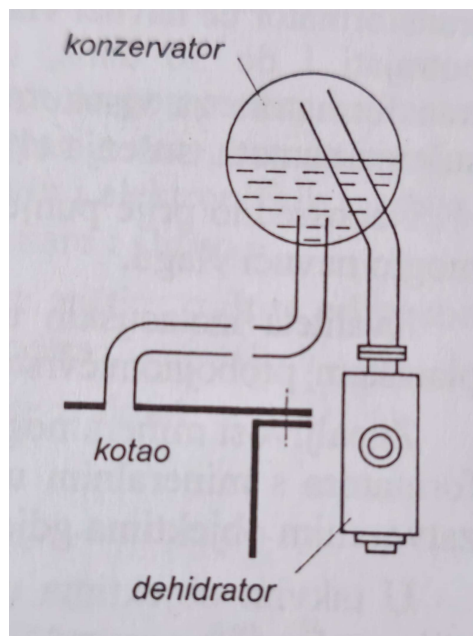
Sl. 2.5. Uranjanje namota jezgre i namota transformatora u kotao. [17]

2.1.5. Transformatorsko ulje

Transformatorsko ulje se koristi kod većih energetske transformatora kako bi se omogućilo bolje hlađenje namota transformatora. Budući da nam ulje pomaže pri hlađenju, to znači da transformator možemo više opteretiti, odnosno to znači i povećanje snage transformatora. ulje se nalazi u kotlu transformatora gdje su njegovi namoti i jezgra transformatora u potpunosti uronjeni u ulje. Koriste se posebna mineralna i sintetička ulja koja moraju imati dobra izolacijska svojstva, a u isto vrijeme ne smiju biti gusta kako bi ulje moglo cirkulirati prirodnim ili prisilnim putem. Ispitivanjem ulja probojne čvrstoće ulja može se utvrditi njegova izolacijska sposobnost. Kemijskom analizom ulja može se vidjeti stanje izolacijskog papira, odnosno kemijskih spojeva u ulju pomoću kojih možemo procijeniti preostali vijek trajanja transformatora.

2.1.6. Konzervator sa sušionikom

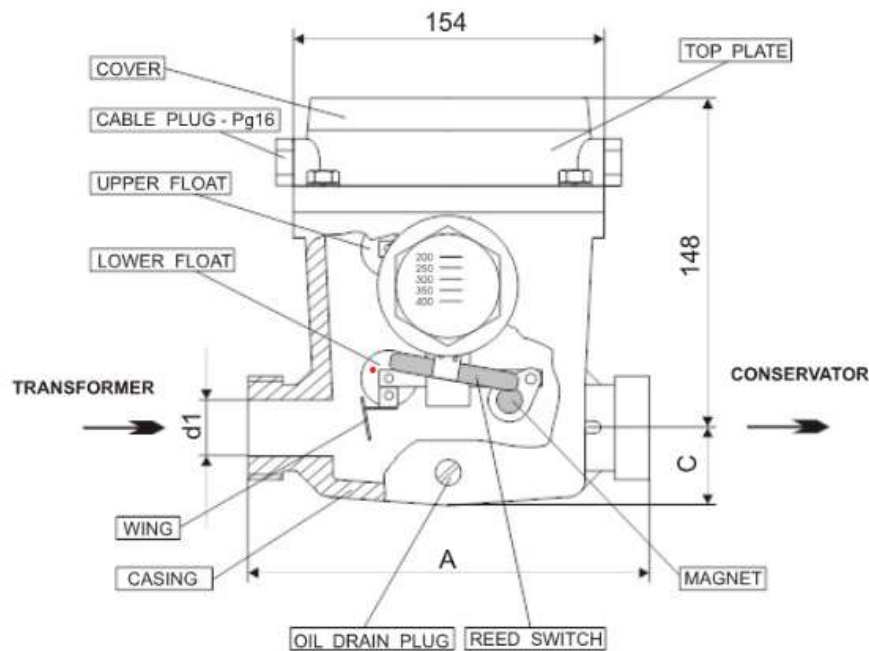
Konzervator je valjkasta posuda od čeličnog lima koja omogućuje rastezanje ulja prilikom toplinskog opterećenja te sprječava prodiranje vlage u ulje. Konzervator nam u isto vrijeme služi i kao spremnik ulja. Na njemu je priključen uljokaz, kako bi prilikom obilaska transformatora znali koliko ima ulja u transformatoru, buchholz relej te dehidrator (sušionik). Konzervator je preko buchholz releja povezan sa transformatorom te tako ima protok ulja, dok preko dehidratora ima protok zraka tako da tlak ne raste prilikom rastezanja ulja. U dehidratoru se nalazi silikagel koji oduzima vlagu prije ulaska u konzervator. Na vrhu konzervatora ima čep gdje se dolijeva transformatorsko ulje.



Sl. 2.6. Konzervator sa sušionikom. [10]

2.1.7. Buchholz relej

Najrašireniji uređaj za dojavu kvara na transformatoru. Može detektirati tri različita kvara transformatora. Reagira na skupljanje plinova, nedostatak ulja te intenzivno strujanje plinova od kotla do konzervatora. Buchholz relej se ugrađuje na cijev između poklopca kotla i konzervatora. Sastoji se od kućišta i dva plovka sa živinim kontaktima. Kod manjeg kvara poput sporog nakupljanja plinova uslijed razvijanja topline u transformatoru ili curenja ulja reagira gornji plovak koji nam daje upozorenje da imamo kvar na transformatoru ali ga ne isključuje. Kod većeg kvara transformatora poput naglog protjecanja plinova prema konzervatoru ili kod većeg gubitka ulja reagira donji plovak koji daje nalog za isključenjem transformatora kako bi se spriječila veća havarija.

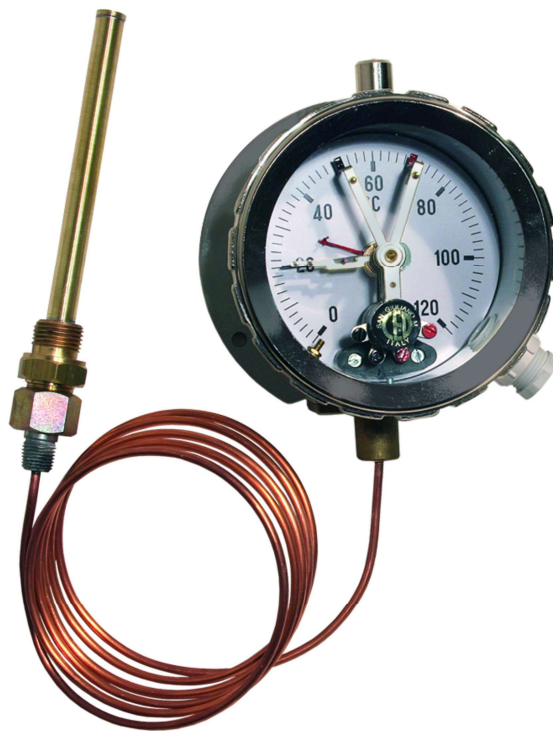


Sl. 2.7. Mjerna skica buchholz releja 2RB proizvođača „Končar“ [14]

2.1.8. Kontaktni termometar

Kontaktni termometri su uređaji koji služe za mjerenje temperature ulja u transformatoru. Mogu se podijeliti po mjestu ugradnje na termometre koji se ugrađuju direktno na poklopac transformatora i one koji se ugrađuju odvojeno od transformatora. Termometri koji se ugrađuju direktno na transformator imaju sondu već ugrađenu na sebi te se ugrađuju u džep na poklopcu transformatora. Termometri koji se ugrađuju odvojeno od transformatora imaju sondu koja se također ugrađuje u džep na poklopcu transformatora. Ta sonda je povezana sa termometrom koji

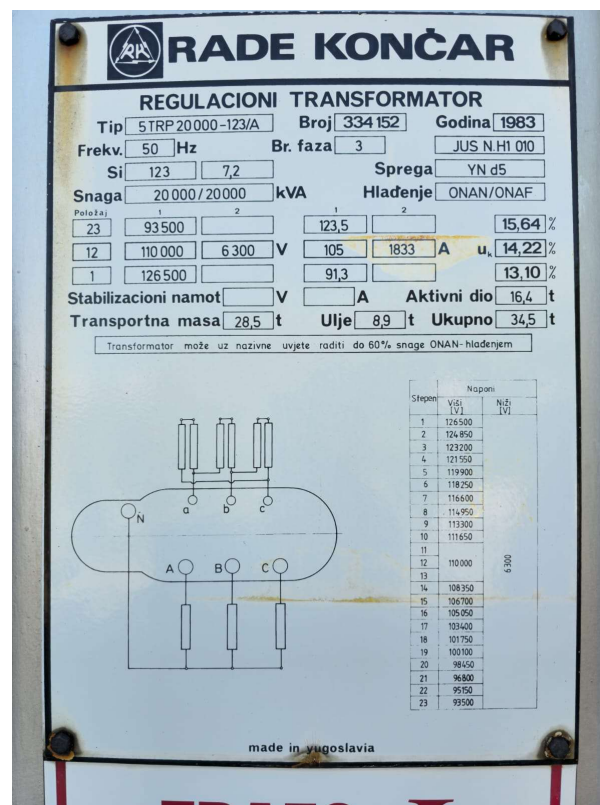
nam potom daje mjerenje temperature. Kontaktni termometri mogu imati u sebi kontakta koje možemo podesiti na različite temperature reagiranja. Prva temperatura nam može biti upozorenje da je temperatura transformatora porasla, dok nam je drugi kontakt isključenje transformatora kako ne bi došlo do oštećenja transformatora.



Sl. 2.8. Kontaktni termometar [15]

2.1.9. Nazivni podaci transformatora

Svi nazivni podaci transformatora su navedeni na natpisnoj pločici transformatora. Na natpisnoj pločici možemo pronaći: naziv proizvođača, tipnu oznaku, tvornički broj, nazivni primarni i sekundarni napon, nazivnu frekvenciju i snagu, nazivnu struju primara i sekundara, nazivnu struju kratkog spoja i napon kratkog spoja, broj faza, oznaku spoja, stupanj i klasu izolacije, oznaku vrste hlađenja, ukupnu masu transformatora, masu ulja, oznaku standarda te godinu proizvodnje.



Sl. 2.9. Natpisna pločica energetskog transformatora proizvođača „Rade Končar“

2.2. Princip rada transformatora

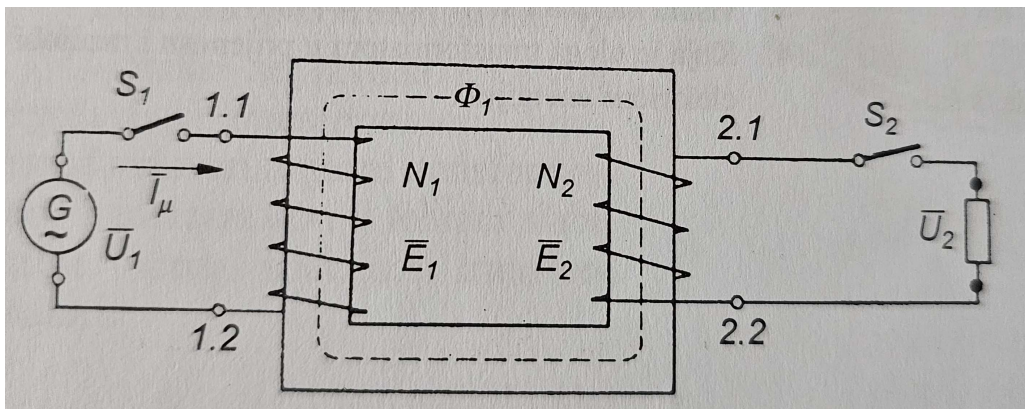
Princip rada transformatora zasniva se na zakonu elektromagnetske indukcije. Kada kroz vodič teče izmjenična struja, oko vodiča se stvara magnetsko polje. Ako postavimo drugi vodič tako da magnetske silnice prvog vodiča sijeku drugi, u drugom vodiču se tada inducira napon. Korištenje magnetskog polja iz jedne zavojnice da bi se inducirao napon u drugoj zavojnici je osnovno načelo na kojem se temelji teorija rada transformatora.

Sposobnost željeza da prenese magnetski tok je mnogo veća od zraka, zato se jezgre transformatora izrađuju od posebnih vrsta čelika [1]. Ta sposobnost željeza da prenese magnetski tok naziva se permeabilnost i opisana je formulom:

$$\mu = \frac{B}{H} \quad (2-1)$$

gdje je B [T] magnetska indukcija, μ [H/m] magnetska permeabilnost i H [A/m] jakost magnetskog polja. Jednadžba (2-1) opisuje linearnu ovisnost magnetske indukcije i jakosti magnetskog polja.

Objašnjenje načelnog rada transformatora možemo pojasniti na primjeru jednofaznog dvonamotnog transformatora. Transformator u ovom slučaju promatramo kao idealan stroj sa zanemarenim gubicima i padovima napona. Zanemarujemo otpor vodiča, odnosno namotaja, željeznu jezgru promatramo kao idealno magnetski vodljivo pa se zato zanemaruje i gubici u željezu. Kasnije, postupnim uvođenjem zanemarenih veličina prelazimo sa idealnog na realni transformator. Prema slici 2.10. možemo izraziti osnovne parametre transformatora:



Sl. 2.10. Shema jednofaznog dvonamotnog transformatora [11]

Naponska jednadžba transformatora:

$$\frac{E_1}{E_2} = \frac{N_1}{N_2} \quad (2-2)$$

Ako bi pretpostavili da nam je otpor primarnog namota $R_1=0$, možemo reći da vrijedi iduće:

$$U_1 = E_1 \quad (2-3)$$

$$\frac{U_1}{U_2} = \frac{N_1}{N_2} \quad (2-4)$$

Kada transformator ne bi imao gubitaka, sva snaga koju bi uzimao iz mreže bila bi jednaka snazi koju predaje trošilima, odnosno:

$$S_1 = S_2 \quad (2-5)$$

$$P_1 = P_2 \quad (2-6)$$

Kada bi raspisali formulu za snagu transformatora, možemo iz nje izraziti omjer struje i napona te tako dobiti strujnu jednadžbu transformatora:

$$U_1 I_1 = U_2 I_2 \quad (2-7)$$

$$\frac{I_1}{I_2} = \frac{U_1}{U_2} \quad (2-8)$$

$$\frac{I_1}{I_2} = \frac{N_2}{N_1} \quad (2-9)$$

Promatrajući naponsku i strujnu jednadžbu transformatora, možemo zaključiti iduće:

- Gornjenaponski namot ima više zavoja izrađenih od tanke žice jer njima teče slabija struja
- Donjenaponski namot ima manje zavoja izrađenih od deblje žice kroz koje teče veća struja [2]

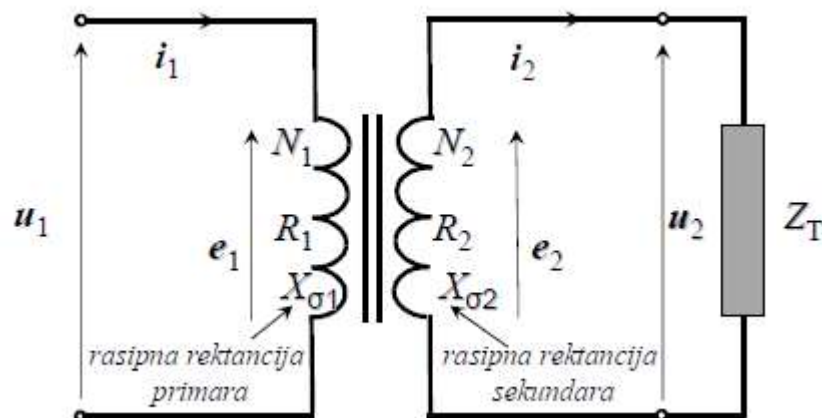
2.3. Idealni transformator

Idealni transformator je teoretski koncept koji se koristi za pojednostavljenje analize i razumijevanja rada transformatora. U stvarnosti, svi transformatori imaju određene gubitke, ali idealni transformator predstavlja savršenu učinkovitost bez gubitaka. Gubitke koje

zanemarujemo kod idealnog transformatora su gubici u željezu i gubici u bakru. To znači da, budući da nema gubitaka, učinkovitost idealnog transformatora je jedan, odnosno sva snaga koja se dovede na primar transformatora biti će prenesena na sekundar transformatora.

2.4. Realni transformator

Realni transformator je onaj koji se koristi u svakodnevnom životu. On podliježe gubicima koji se javljaju u njegovim namotima i jezgri zbog materijala od kojih je izgrađen. Kada ulazimo u proračun transformatora moramo uzeti u obzir gubitke u namotima, odnosno gubitke u bakru te gubitke u jezgri, odnosno gubitke u željezu.



Sl. 2.11. Shematski prikaz opterećenog jednofaznog realnog transformatora [2]

2.4.1. Struja magnetiziranja

Za uzbuđivanje magnetskog polja u jezgri transformatora potrebni su prema zakonu protjecanja uzbudni amperzavoji, koji će ovisiti o potrebnoj veličini magnetskog toka u jezgri, geometrijskim dimenzijama jezgre, te o magnetskim karakteristikama limova, iz kojih je jezgra načinjena [3]. Struju magnetiziranja i_0 možemo rastaviti na dvije komponente: radnu i jalovu. Radna komponenta i_{0r} je sinusna, u fazi sa narinutim naponom te pokriva gubitke histereze i vrtložnih struja dok jalova komponenta $i_{0\mu}$ nije sinusna, njezin osnovni harmonik zaostaje za naponom mreže za 90° i ona je potrebna za magnetiziranje željeza i zračnog raspora.

$$i_0 = i_{0r} + i_{0\mu} \quad (2-10)$$

Radna komponenta i_{0r} određena je gubicima histereze i vrtložnih struja te se računa po relaciji:

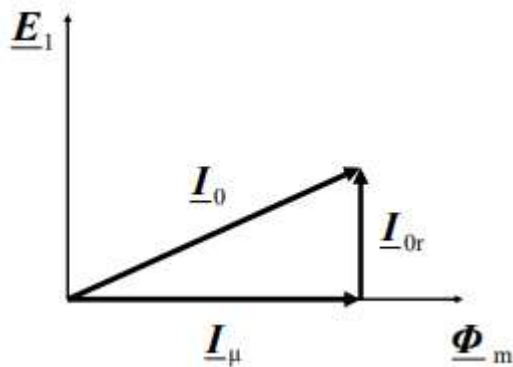
$$i_{0r} = i_h + i_v \quad (2-11)$$

Gubici histereze nam ovise o obliku petlje histereze, odnosno o kvaliteti transformatorskog lima, maksimalnoj vrijednosti indukcije te o frekvenciji napajanja. Gubici vrtložnih struja ovise o kvadratu frekvencije napajanja te o kvadratu magnetske indukcije.

Ukupnu struju magnetiziranja možemo dobiti tako da fazorski zbrojimo radnu i jalovu komponentu.

$$\underline{I}_0 = \underline{I}_{0r} + \underline{I}_\mu \quad (2-12)$$

Kod transformatora velikih snaga struja praznog hoda je zanemariva jer iznosi samo nekoliko posto nazivne struje.



Sl. 2.12. Fazorski dijagram struje magnetiziranja realnog transformatora [2]

3. ISPITIVANJE TROFAZNOG TRANSFORMATORA

Svakom transformatoru pridružena mu je njegova natpisna pločica sa nazivnim podacima transformatora. Kako bi znali da su ti podaci sa natpisne pločice točni potrebno je izvršiti određena ispitivanja kako bi ih potvrdili. Ta ispitivanja se rade kroz cijeli proces proizvodnje transformatora. Ispitivanja se provode u tvornici prije i nakon sastavljanja aktivnih i pasivnih dijelova, provode se prije isporuke kupcu te nakon što je transformator dostavljen i ugrađen kod kupca još jednom se provode mjerenja kako bi se utvrdilo da nije došlo do oštećenja prilikom isporuke.

Ispitivanja bi se mogla podijeliti na rutinska, tipska i specijalna. Rutinska ispitivanja su ta koja se provode u procesu proizvodnje transformatora kako bi se dokazalo da transformator odgovara specifikacijama kupca. Tipska, odnosno specijalna ispitivanja se rade posebno na zahtjev kupca kako bi se dodatno utvrdilo stanje transformatora.

Rutinska ispitivanja:

- Mjerenje otpora namota
- Mjerenje omjera i faznog pomaka
- Mjerenje impedancije kratkog spoja i gubitaka opterećenja
- Mjerenje gubitaka i struje praznog hoda
- Dielektrična rutinska ispitivanja
- Funkcionalna ispitivanja zaštitnih uređaja i daljinskog upravljanja
- Operacijska ispitivanja na preklopke pod teretom (eng. *OLTC – On-Load Tap Changer*)

Tipska ispitivanja:

- Ispitivanje porasta temperature
- Dielektrična tipska ispitivanja

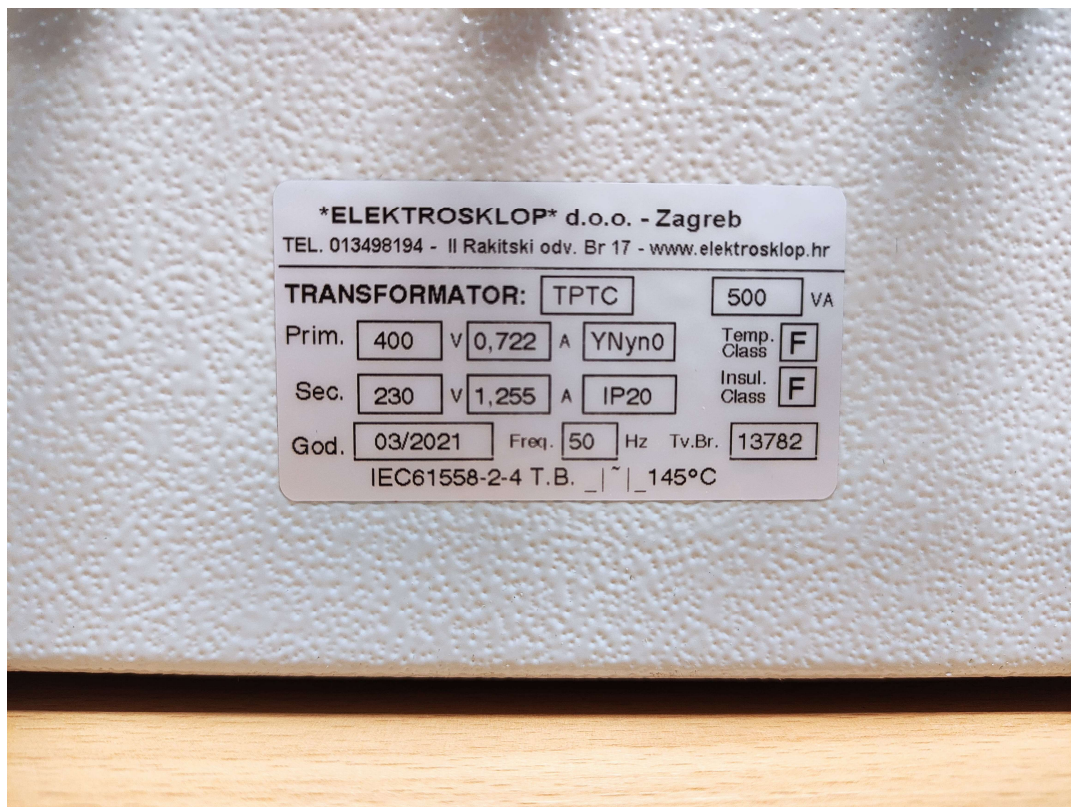
Specijalna ispitivanja:

- Dielektrična specijalna ispitivanja
- Određivanje kapaciteta namotaja prema zemlji i između namotaja
- Određivanje prijelaznih karakteristika prijenosa napona
- Mjerenje impedance nulte sekvence na trofaznim transformatorima
- Ispitivanje otpornosti na kratki spoj
- Određivanje razine zvuka

- Mjerenje harmonika struje praznog hoda
- Mjerenje snage koju uzima ventilator i uljna pumpa
- Mjerenje kapaciteta i kuta dielektričnih gubitaka ($\tan\delta$)

3.1. Podaci ispitnog transformatora

Korišteni transformator na kojemu ćemo vršiti ispitivanje i proračun gubitaka je trofazni transformator proizvođača „ELEKTROSKLOP“ tipa TPTC snage 0,5 kVA.



Sl. 3.1. Natpisna pločica ispitnog transformatora proizvođača „Elektrosklop“

3.2. Mjerenje otpora namota

Mjerenje otpora namota transformatora uvijek se mjeri sa istosmjernom strujom i izražava se u Ohmima. Posebno treba obratiti pažnju na temperaturu na kojoj se mjeri otpor namota. Ako se otpor namota ne mjeri na radnoj temperaturi potrebno ga je onda preračunati na radnu temperaturu koristeći sljedeću relaciju [4]:

$$R_2 = R_1 \frac{C + \Theta_1}{C + \Theta_2} \quad (3-1)$$

Gdje je:

- R_1 - otpor kod temperature Θ_1
- R_2 - otpor kod temperature Θ_2
- Θ_1, Θ_2 - temperature namota
- C - konstanta koja ovisi o vrsti materijala.

Prema IEC, vrijednosti konstante C su:

- $C = 235$ za bakar
- $C = 225$ za aluminij.

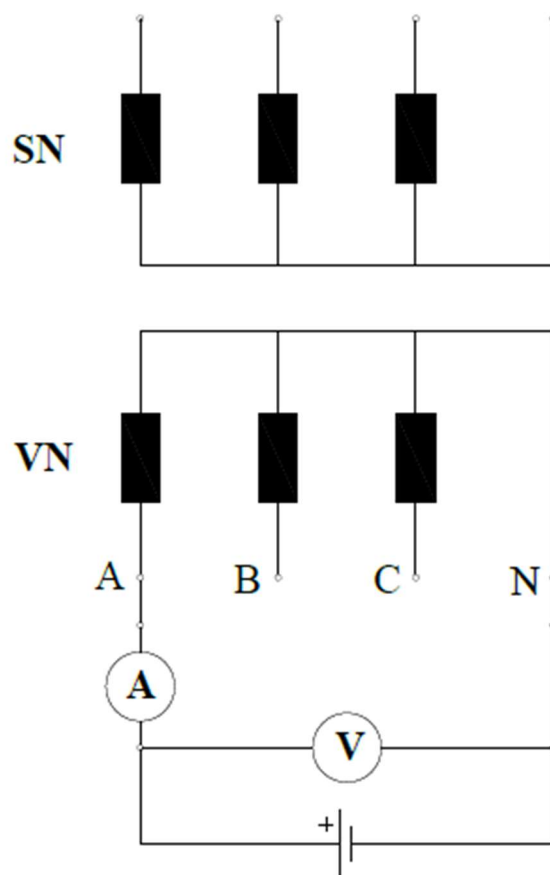
U ispitivanju modela transformatora koristili smo se U-I metodom mjerenja otpora. Kako bi izračunali otpor namotaja transformatora, bilo je potrebno istovremeno očitati ispitnu struju te pad napona na namotaju transformatora. Kada smo dobili ta dva podatka, koristeći Ohmov zakon koji glasi:

$$I = \frac{U}{R} \quad (3-2)$$

jednostavno je izračunati otpor namotaja. Ova metoda ispitivanja koristi jednostavnu shemu spajanja, iako može biti netočna budući da je potrebno očitati dva instrumenta istovremeno.

Tablica 4.1 iznos otpora namota transformatora

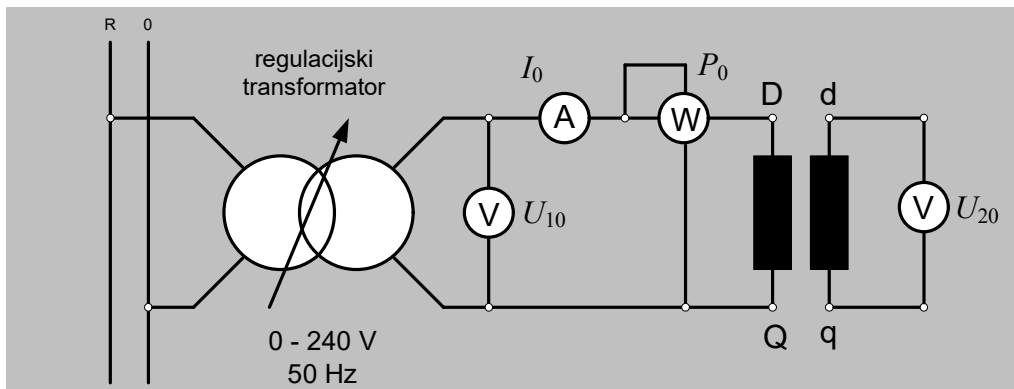
Primar	Napon [V]	Struja [mA]	Otpor [Ω] (25 °C)	Otpor [Ω] (75 °C)
U1-U2	0,57	70	8,143	9,709
V1-V2	0,58	70	8,286	9,879
W1-W2	0,58	70	8,286	9,879
Sekundar				
u1-u2	0,51	123,2	4,14	4,936
v1-v2	0,51	123	4,146	4,943
w1-w2	0,51	123	4,146	4,943



Sl. 3.2. Shema ispitivanja otpora namotaja U-I metodom [18]

3.3. Pokus praznog hoda

Prazni hod je stanje transformatora koje se javlja kada mu je primarni namot spojen na izvor izmjeničnog napona, a sekundarni namot otvoren tj. nema priključeno nikakvo trošilo. Naponi primara i sekundara su nazivni naponi dok su struje veoma male. Pritom da su struje jako male, gubici u vodičima mogu se zanemariti te tako sa pokusom praznog hoda transformatora mjerimo iznos gubitaka u željezu.



Sl. 3.3. Shema pokusa praznog hoda transformatora [2]

Tablica 4.2 izmjerene vrijednosti pokusa praznog hoda

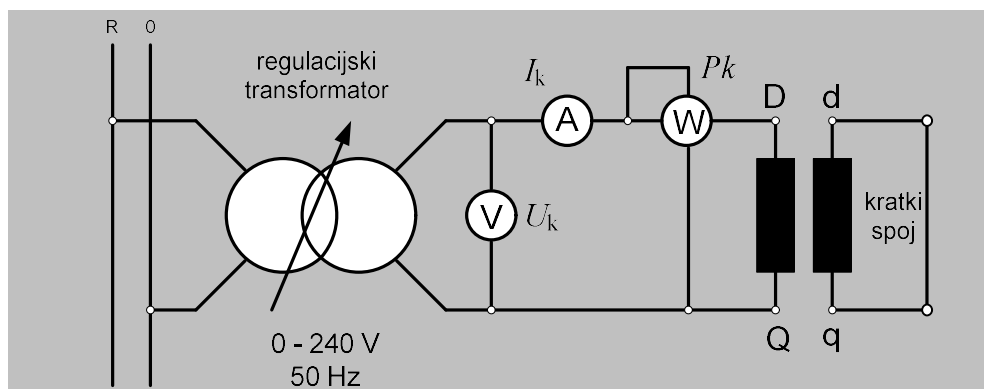
Broj mjerjenja	Mjereno pri	U_{10}	I_0	P_0	U_{20}	$\cos\varphi_0$
		[V]	[mA]	[W]	[V]	
1.	$U_0 = 0,5 U_n$	200,19	15,81	4,20	114	0,765
2.	$U_0 = 0,9 U_n$	350,4	32,02	11,86	205	0,595
3.	$U_0 = U_n$	400,1	41,10	14,44	229	0,507
4.	$U_0 = 1,1 U_n$	440,3	54,79	17,44	253	0,415

3.4. Pokus kratkog spoja

Kratki spoj se u pogonu javlja uslijed kvara, te tako mogu poteći struje i do dvadeset puta veće od nazivne vrijednosti. Takve struje stvaraju velika zagrijavanja i udarna opterećenja na transformator što može dovesti do deformacije ili čak uništenja transformatora.

Kod pokusa kratkog spoja mjeri se primarni napon, struja i snaga, dok se na kratko spojenom sekundaru mjeri struja kratkog spoja. Ispitivanje se provodi tako da se na primaru postepeno povećava napon sa regulacijskim transformatorom dok nam na sekundaru ne poteče nazivna struja. U istom trenutku nam na primaru vlada nazivna struja primara. Budući da se ispitivanje provodi na puno manjem naponu od nazivnog, struja magnetiziranja i magnetska indukcija imaju jako male vrijednosti pa se zato gubici u željezu mogu zanemariti. Snaga koju smo izmjerili predstavlja nam onda gubitke u bakru. Napon kratkog spoja se izražava u postocima te bi se trebao nalaziti na natpisnoj pločici transformatora. Napon kratkog spoja računa se po sljedećoj relaciji:

$$u_k = \frac{U_k}{U_n} \quad (3-3)$$



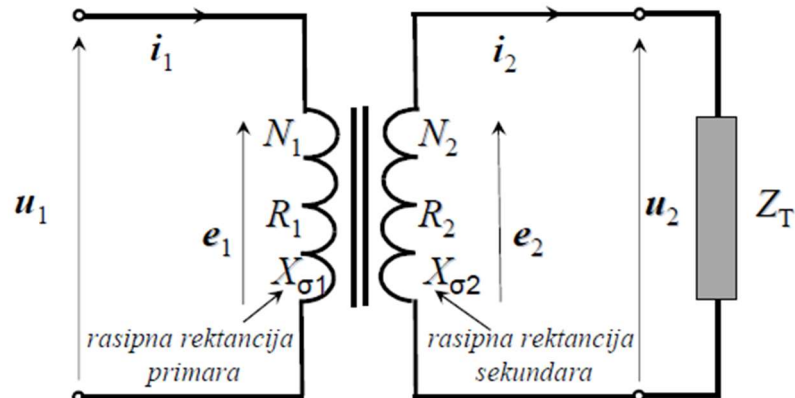
Sl. 3.4. Shema pokusa kratkog spoja transformatora [2]

Tablica 4.3 izmjerene i izračunate vrijednosti pokusa kratkog spoja

Broj mjerjenja	Mjereno pri	I_{1k}	U_k	P_k	u_k	$\cos\phi_k$	I_{2k}
		[A]	[V]	[W]	[%]		[A]
1.	$I_k = 1,1 I_n$	0,817	30,36	43,44	7,59	1	1,41
2.	$I_k = I_n$	0,727	27,08	34,40	6,77	1	1,25
3.	$I_k = 0,9 I_n$	0,658	24,60	28,23	6,15	1	1,16
4.	$I_k = 0,5 I_n$	0,360	13,44	8,51	3,36	1	0,63

4. NADOMJESNA SHEMA TRANSFORMATORA

Nadomjesna shema transformatora je pojednostavljeni prikaz transformatora koja omogućava lakše razumijevanje i jednostavnije proračune. Parametre nadomjesne sheme određujemo na jednostavan način iz standardnih ispitivanja transformatora u ogledu praznog hoda i kratkog spoja.



Sl. 4.1. Shema opterećenog jednofaznog transformatora [2]

Kod pokusa praznoga hoda, naponi primara i sekundara su nazivni dok su inducirane struje vrlo male te zato možemo zanemariti gubitke u bakru. Mjerenjem snage koju transformator uzima u praznom hodu dobijemo nazivne gubitke u željezu transformatora te tako možemo odrediti elemente paralelne grane.

Kod pokusa kratkoga spoja, kratko spojimo sekundarne stezaljke, na primar onda narinemo napon koji će protjerati nazivnu struju kroz namote transformatora. Zbog malog napona možemo zanemariti struju magnetiziranja. Mjerenjem snage koju transformator uzima iz mreže tijekom pokusa kratkog spoja dobivamo nazivne gubitke u bakru u transformatoru te tako možemo odrediti elemente serijske grane.

Budući da transformator ima različiti broj zavoja na primaru i sekundaru, to znači da su nam i električne veličine drugačije na primarnoj i sekundarnoj strani. Kako bi mogli lakše izvršiti proračune potrebno je svesti sekundarne veličine na primarne. To možemo lako napraviti koristeći ove formule:

- Reducirani napon:

$$U'_2 = \frac{N_1}{N_2} U_2 \quad (4-1)$$

- Reducirana struja:

$$I'_2 = \frac{N_2}{N_1} I_2 \quad (4-2)$$

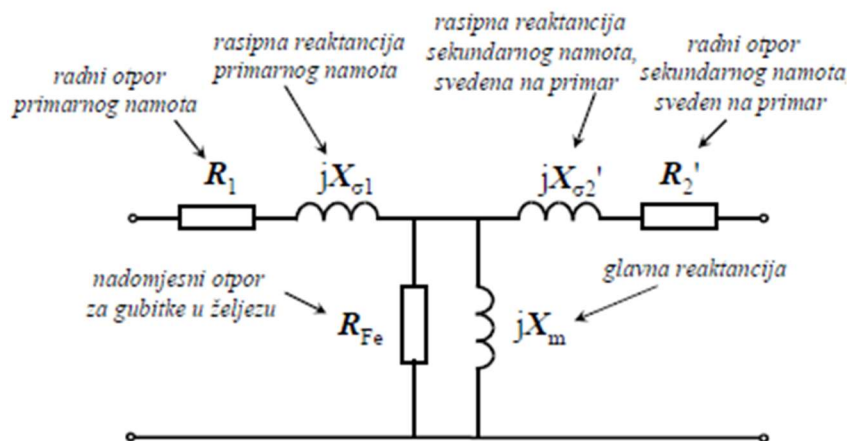
- Reducirana impedancija:

$$Z'_2 = \left(\frac{N_1}{N_2}\right)^2 Z_2 \quad (4-3)$$

Djelatni otpor i reaktancija preračunavaju se isto kao i impedancija.

4.1. Proračun nadomjesne sheme transformatora

Kako bi mogli napraviti proračun nadomjesne sheme transformatora potrebna su nam mjerenja iz ispitivanja praznog hoda transformatora i ispitivanja kratkog spoja transformatora.



Sl. 4.2. Potpuna nadomjesna shema transformatora [2]

4.1.1. Analiza podataka pokusa praznog hoda

Iz ispitivanja praznog hoda određujemo elemente paralelne grane, odnosno gubitke u željezu jer nam je inducirana struja vrlo mala te služi samo za magnetiziranje jezgre. Kako bi mogli izračunati elemente nadomjesne sheme, potrebno je prvo izračunati faktor snage praznog hoda φ_m te struju gubitaka I_R [A] i struju magnetiziranja I_μ [A].

$$\cos\varphi_m = \frac{P_0}{\sqrt{3}U_0I_0} \quad (4-4)$$

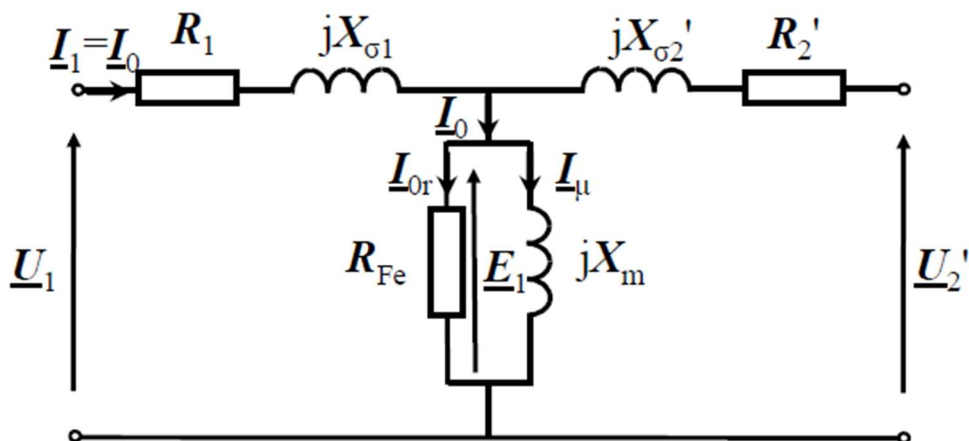
$$I_R = I_0\cos\varphi_m \quad (4-5)$$

$$I_\mu = I_0\sin\varphi_m = I_0\sin(\cos^{-1}\varphi_m) \quad (4-6)$$

Nakon što izračunamo struju gubitka i struju magnetiziranja možemo izračunati radni otpor R_m [Ω] jezgre transformatora i rasipnu reaktanciju X_m [Ω] jezgre transformatora.

$$R_m = \frac{U_0}{I_R} \quad (4-7)$$

$$X_m = \frac{U_0}{I_\mu} \quad (4-8)$$



Sl. 4.3. Pojednostavljena nadomjesna shema pokusa praznoga hoda [2]

Iz pokusa praznog hoda dobili smo da nam je pri nazivnom naponu primara $U_0=400,1$ V struja praznog hoda $I_0=41,1$ mA. U praznom hodu transformator iz mreže uzima snagu koja je utrošena na pokrivanje magnetskih gubitaka i iznosi $P_0=14,44$ W.

Prema relaciji (4-4) uvrštavanjem poznatih vrijednosti dobivamo iznos faktora snage:

$$\cos\varphi_m = \frac{14,44}{\sqrt{3} \times 400,1 \times 0,0411} = 0,507 \quad (4-9)$$

Dobivena vrijednost faktora snage se zatim unosi u relacije (4-5) i (4-6) kako bi dobili vrijednosti struje gubitaka i struje magnetiziranja:

$$I_R = 0,0411 \times 0,507 = 0,021 \text{ A} \quad (4-10)$$

$$I_{\mu} = I_0 \sin\varphi_m = 0,0411 \times \sin(\cos^{-1} 0,507) = 0,035 \text{ A} \quad (4-11)$$

Zatim dobivene vrijednosti struje gubitaka i struje magnetiziranja unosimo u relacije (4-7) i (4-8) kako bi mogli izračunati vrijednosti radnog otpora i rasipne reaktancije jezgre transformatora:

$$R_m = \frac{400,1}{0,021} = 19052,38 \ \Omega \quad (4-12)$$

$$X_m = \frac{400,1}{0,035} = 11431,43 \ \Omega \quad (4-13)$$

4.1.2. Analiza podataka za pokus kratkog spoja

Iz ispitivanja kratkog spoja određujemo elemente serijske grane, odnosno gubitke u bakru. Budući da nam je inducirani napon vrlo mal, a primarna i sekundarna struja transformatora na nazivnim vrijednostima, možemo zanemariti gubitke u željezu a sva snaga koja se uzima iz mreže su nam zapravo električni gubici. Kako bi mogli izračunati elemente nadomjesne sheme, potrebno je prvo izračunati radni otpor R_k [Ω] tako što ćemo iz mjerenja otpora namota izračunati srednju vrijednost primarnog namota R_1 [Ω] i srednju vrijednost sekundarnog namota R_2 [Ω] koju moramo pretvoriti na primarnu vrijednost R_2' [Ω] i rasipnu impedanciju Z_k [Ω].

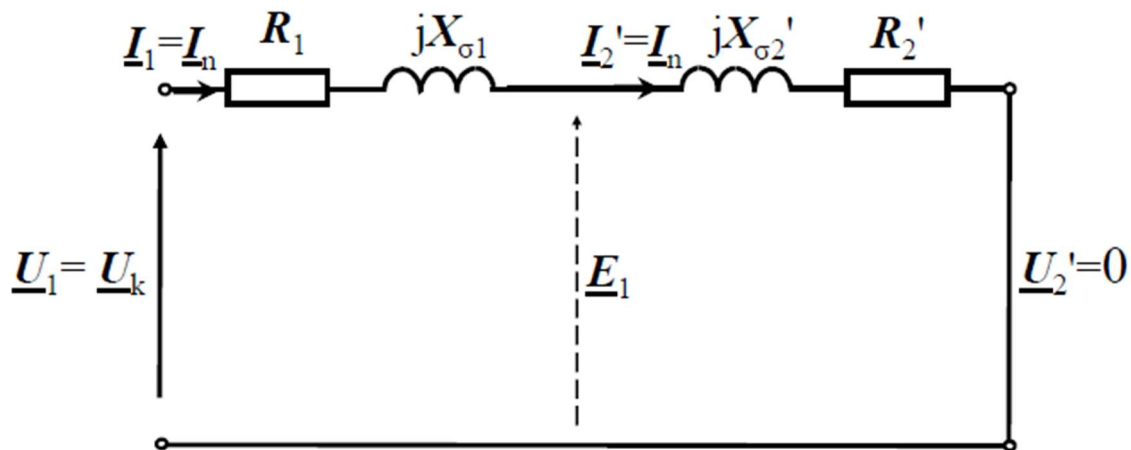
$$R_k = R_1 + R_2' \quad (4-14)$$

$$R_1 = \frac{(U_1 - U_2) + (V_1 - V_2) + (W_1 - W_2)}{3} \quad (4-15)$$

$$R_2 = \frac{(u_1 - u_2) + (v_1 - v_2) + (w_1 - w_2)}{3} \quad (4-16)$$

$$R_2' = R_2 \times \left(\frac{U_1}{U_2}\right)^2 \quad (4-17)$$

$$Z_k = \frac{U_{1k}}{\sqrt{3}I_{1k}} \quad (4-18)$$



Sl. 4.4. Pojednostavljena nadomjesna shema pokusa kratkoga spoja [2]

Nakon što izračunamo radni otpor i rasipnu impedanciju, možemo zatim izračunati rasipnu reaktanciju X_k [Ω] kratkog spoja.

$$X_k = \sqrt{Z_k^2 - R_k^2} \quad (4-19)$$

Iz pokusa kratkog spoja dobili smo da nam je pri nazivnoj struji primara $I_{Ik}=0,727$ A napon kratkog spoja $U_{Ik}=27,08$ V. U tom trenutku je transformator iz mreže uzimao snagu od $P_k=34,4$ W koja je jednaka gubicima u bakru.

Prema relaciji (4-15) i (4-16) uvrštavanjem poznatih vrijednosti dobivamo iznose primarnog i sekundarnog radnog otpora i impedancije kratkog spoja:

$$R_1 = \frac{8,143 + 8,286 + 8,286}{3} = 8,238 \Omega \quad (4-20)$$

$$R_2 = \frac{4,14 + 4,146 + 4,146}{3} = 4,144 \Omega \quad (4-21)$$

$$Z_k = \frac{27,08}{\sqrt{3} \times 0,727} = 21,506 \Omega \quad (4-22)$$

Koristeći relaciju (4-17) možemo preračunati sekundarni radni otpor na primarni:

$$R'_2 = 4,144 \times \left(\frac{400}{230}\right)^2 = 12,534 \Omega \quad (4-23)$$

Iz dobivenih vrijednosti primarnog i preračunatog sekundarnog radnog otpora i rasipne impedancije, koristeći relacije (4-14) i (4-19) možemo izračunati vrijednosti radnog otpora i rasipne reaktancije:

$$R_k = 8,238 + 12,534 = 20,772 \Omega \quad (4-24)$$

$$X_k = \sqrt{21,506^2 - 20,772^2} = 5,57 \Omega \quad (4-25)$$

5. GUBICI U TRANSFORMATORU

5.1. Magnetski gubici

Magnetski gubici nastaju u željeznoj jezgri i pojavljuju se u obliku zagrijavanja jezgre. Oni se dijele u tri skupine: gubici vrtložnih struja, gubici histereze i gubici rasipanja. Mi ćemo promatrati samo gubitke vrtložnih struja i gubitke histereze dok su gubici rasipanja veoma mali pa ih možemo i zanemariti.

5.1.1. Gubici vrtložnih struja

Vrtložne struje nastaju induciranjem napona u željeznoj jezgri transformatora zbog djelovanja promjenjivog magnetskog polja. Ti inducirani naponi uzrokuju protjecanje struje u jezgri što za posljedicu ima zagrijavanje jezgre [5]. Kako bi se vrtložne struje smanjile, jezgra transformatora se izrađuje od tankih limova (od 0,35 mm do 0,5 mm) međusobno izoliranih ili se može povećati električni otpor limova legiranjem sa silicijem ali do maksimalno 4.5% budući da se legiranjem sa silicijem povećava tvrdoća i krhkost materijala što dovodi do bržeg trošenja noževa prilikom obrade lima. Specifični gubici vrtložnih struja $p_{Fe,v}$ ovise o konstanti materijala k_v , kvadratu frekvencije napajanja f [Hz] i o kvadratu magnetske indukcije B_m [T].

$$p_{Fe,v} = k_v f^2 B_m^2 \quad (5-1)$$

Ako relaciju (5-1) uvrstimo u iduću formulu možemo izračunati ukupne gubitke vrtložnih struja:

$$P_{Fe,v} = p_{Fe,v} m_{Fe} \quad (5-2)$$

gdje nam je m_{Fe} masa željeza [kg].

5.1.2. Gubici histereze

Gubici histereze ovise o magnetskim svojstvima materijala, odnosno o širini petlje histereze, permeabilnosti te o magnetskom kašnjenju. Specifični gubici histereze $p_{Fe,h}$ ovise o konstanti materijala k_h , frekvenciji napajanja f [Hz] i o magnetskoj indukciji B_m [T].

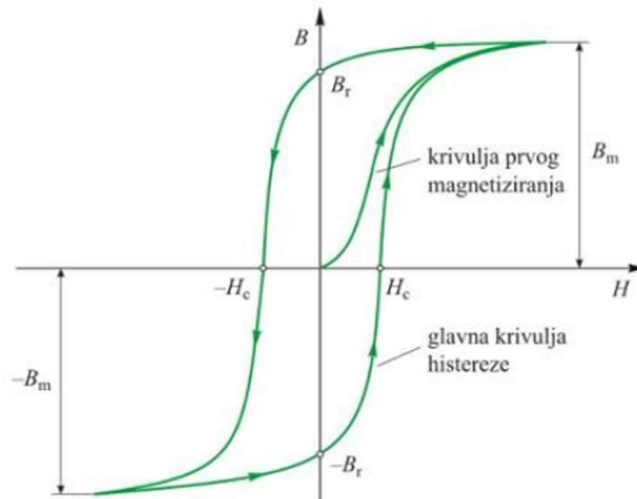
$$p_{Fe,h} = k_h f B_m^x \quad (5-3)$$

Eksponent x ovisi o indukciji gdje kod indukcije od 1T iznosi 1,6. Do indukcije od 1,6T eksponent se približava vrijednosti 2. Nakon iznosa od 2T, eksponent x raste brzo [3]. Kako bi dobili snagu gubitaka histereze, relaciju (5-3) ćemo uvrstiti u iduću formulu:

$$P_{Fe,h} = p_{Fe,h} m_{Fe} \quad (5-4)$$

gdje je m_{Fe} masa željeza [kg].

Ukoliko se obavi cijeli krug magnetiziranja, što znači: materijal namagnetizirati do zasićenja, razmagnetizirati ga, namagnetizirati u suprotnom smjeru do zasićenja te ga ponovno razmagnetizirati dobije se petlja histereze 5.1.. Karakteristične točke petlje histereze su:



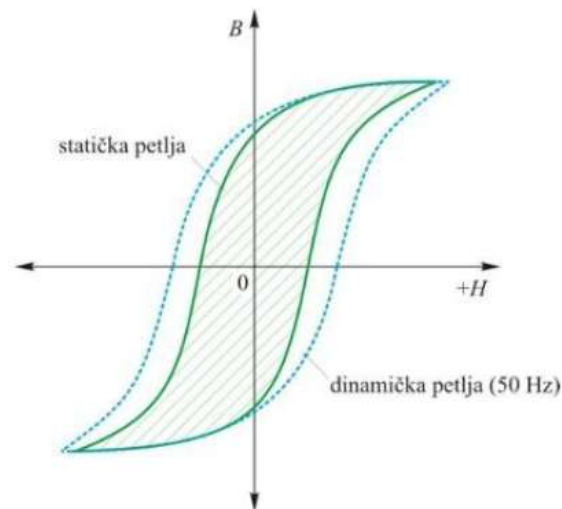
Sl. 5.1. Petlja histereze [20]

- Indukcija zasićenja (B_m) – maksimalna indukcija do koje se materijal može namagnetizirati
- Remanentna indukcija (B_r) – gustoća magnetskog toka koja ostane u materijalu koji je, nakon magnetiziranja do zasićenja, uklonjen iz magnetskog polja
- Koercitivna sila (H_c) – jakost polja suprotnog smjera potrebna da se materijal, magnetiziran do zasićenja, razmagnetizira

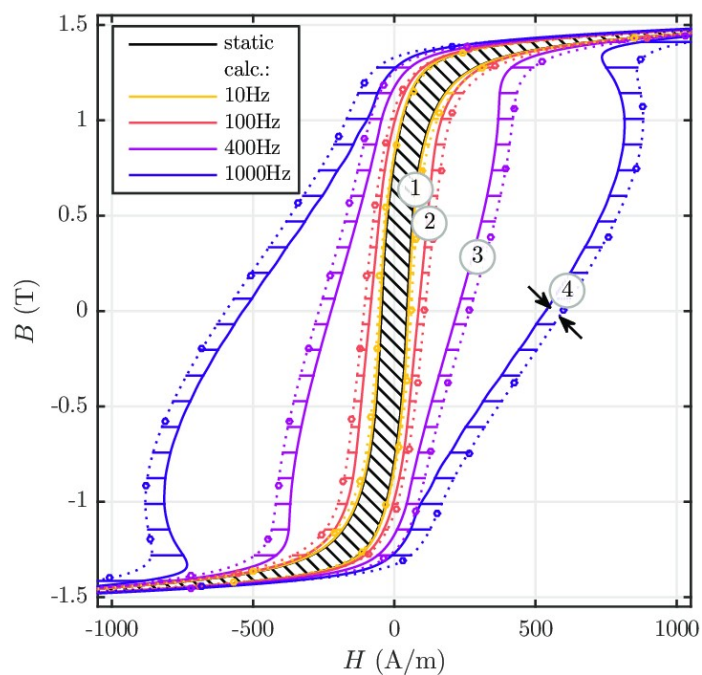
Širina petlje histereze ovisi o frekvenciji, odnosno više frekvencije znače širu petlju histereze i veće gubitke histereze. Indukcija zasićenja (B_m) može biti nekoliko dijelova tesla pa sve do preko 2 tesla, isto tako i remanencija (B_r). Koercitivna sila (H_c) se kreće od nekoliko desetinki A/m pa do stotinjak kA/m.

Koercitivna sila je ujedno i veličina po kojoj se magnetski materijali u primjeni dijele: meki imaju male koercitivne sile, dok tvrdi materijali imaju velike koercitivne sile.

Osim statičke petlje postoji i dinamička petlja histereze koja dolazi do izražaja kod izmjeničnog magnetiziranja. Dinamička komponenta se pojavljuje zbog vrtložnih struja ovisno o brzini magnetiziranja. Razlika je u tome što dinamička petlja obuhvaća i dodatne gubitke zbog magnetske tromosti materijala. S porastom frekvencije dinamička petlja se proširuje. Oblik dinamičke petlje također ovisi i o obliku magnetskog toka, odnosno o mogućem sadržaju viših harmonika.



Sl. 5.2. Dinamička petlja histereze [20]



Sl. 5.3. Statička i dinamička petlja histereze pri različitim frekvencijama [19]

Usporedba teoretskih i izmjerenih statičkih i dinamičkih petlji histereze pri različitim frekvencijama pobude za materijal M400-50A. Dijagonalno šrafirano područje predstavlja statičku petlju histereze, pune linije predstavljaju izračunate petlje, a isprekidane linije predstavljaju izmjerene dinamičke petlje. Iz slike 5.3. možemo jasno vidjeti kako nam povećanje frekvencije direktno utječe na širinu petlje histereze, odnosno na povećanje gubitaka histereze.

6. ZAKLJUČAK

Izradom ovog završnog rada opisan je transformator u cijelosti. Navedeni su i objašnjeni njegovi aktivni i pasivni dijelovi. Nadalje, naveden je princip rada transformatora sa objašnjenim glavnim jednadžbama te je opisana razlika između idealnog i realnog transformatora.

Razrađena su ispitivanja transformatora koja se rade na transformatoru kako bi se utvrdili očekivani podaci transformatora. U sklopu drugog dijela opisana su provedena ispitivanja ispitnog transformatora „Elektrosklop“ TPTC 500 VA.

Odrađena je analiza pojedinih ispitivanja kako bi mogli dobiti potrebne podatke za proračun nadomjesne sheme transformatora. Analizom podataka pokusa praznog hoda možemo vidjeti da je struja magnetiziranja veća od struje gubitaka što i je bilo za očekivati. Analizom pokusa kratkog spoja, dobili smo vrijednost radnog otpora iz mjerenja otpora namota te smo izračunali vrijednost rasipne reaktancije.

U zadnjem dijelu opisani su gubici u transformatoru, objašnjeni su gubici vrtložnih struja i gubici histereze kod kojih smo još dodatno opisali krivulju histereze te dinamičku petlju histereze.

7. LITERATURA

- [1] J. H. Harlow, *Electric Power Transformer Engineering*, CRC Press LLC, 2004.
- [2] M. Pužar i I. Mandić, *Transformatori i električni rotacijski strojevi*, Osijek, 2007.
- [3] A. Dolenc, *Transformatori 1 i 2*, Zagreb, 1987.
- [4] A. Carlson, J. Fuhr, G. Schemel i F. Wegscheider, *Testing of Power Transformers*, Zurich: Pro Print GmbH, 2003.
- [5] Foucaultove struje. Hrvatska enciklopedija, mrežno izdanje. Leksikografski zavod Miroslav Krleža, 2013. – 2024. Pristupljeno 24.6.2024. <<https://www.enciklopedija.hr/clanak/foucaultove-struje>>.
- [6] B. S. Guru i H. R. Hiziroglu, *Electric Machinery and Transformers*, New York: Oxford University Press, 2001.
- [7] V. Jurjević, *Tehnički Priručnik*, Zagreb: Končar Elektroindustrija d.d., 1991.
- [8] L. M. Piotrovskij, *Električki strojevi*, Tehnička knjiga, 1974.
- [9] A. E. Fitzgerald, C. Kingsley, Jr i S. D. Umans, *Electric Machinery*, New York: McGraw-Hill, 2003.
- [10] J. Jureković, *Električki Strojevi*, Zagreb, 2014.
- [11] D. Radovanović, *Predavanja iz predmeta Električni Strojevi*, Pula: Industrijsko Obrtnička Škola.
- [12] Electricalsite. <https://electrical-site.blogspot.com/2016/05/transformer-main-parts.html> 10.7.2024.
- [13] JMAG. https://www.jmag-international.com/catalog/132_threephasetransformer_loss/. 10.7.2024.
- [14] koncar katalog. <https://images.cdn-cnj.si/Catalogues/hr/17269/2/>. 10.7.2024.
- [15] MaschinenfabrikReinhausen. <https://www.reinhausen.com/productdetail/thermometer/cedaspe-tess>. 10.7.2024.
- [16] Krishna Power Industries. <https://krishnapowerindustries.com/index.php/on-load-tap-changer/>. 10.7.2024.
- [17] Wikipedia. <https://hr.m.wikipedia.org/wiki/Transformator>. 10.7.2024.
- [18] Fakultet elektrotehnike i računarstva. https://www.fer.unizg.hr/_download/repository/Odrzavanje7.pdf. 10.7.2024.
- [19] ResearchGate. https://www.researchgate.net/figure/Comparison-of-theoretical-and-measured-static-and-dynamic-hysteresis-loops-at-different_fig4_338334024. 10.7.2024.
- [20] *Magnetski materijali - 1*, Zagreb: FER, 2012.

SAŽETAK

Završni rad proučava konstrukciju transformatora, ispitivanja i proračun transformatora. U ovome radu opisani su dijelovi transformatora, aktivni i pasivni koji služe poboljšanju sigurnosti i pravovremenoj detekciji kvara kod transformatora. Odrađena su ispitivanja otpora namota, kratkog spoja i praznog hoda kod transformatora i analiza podataka ispitivanja kako bi se mogao izvršiti proračun nadomjesne sheme transformatora. Opisani su magnetski gubici transformatora, kako i zbog čega nastaju, gdje se posebna pažnja obratila na gubitke vrtložnih struja i gubitke histereze.

Ključne riječi: transformator, ispitivanje, nadomjesna shema, petlja histereze

Testing and loss calculation of three-phase transformer type TPTC (0.5 kVA)

ABSTRACT

The final paper studies the construction of transformers, testing and calculation of transformers. This paper describes transformer parts, active and passive, which serve to improve safety and timely detection of transformer failures. Winding resistance, short-circuit and no-load tests of the transformer and analysis of the test data were carried out in order to be able to calculate the equivalent circuit of the transformer. Transformer magnetic losses are described, how and why they occur, where special attention was paid to eddy current losses and hysteresis losses.

Key words: transformer, testing, equivalent circuit, hysteresis loop