

# Automatizacija distribucijske mreže pomoću daljinski upravljivih naprava

---

**Mandarić, Roko**

**Master's thesis / Diplomski rad**

**2024**

*Degree Grantor / Ustanova koja je dodijelila akademski / stručni stupanj:* **Josip Juraj Strossmayer University of Osijek, Faculty of Electrical Engineering, Computer Science and Information Technology Osijek / Sveučilište Josipa Jurja Strossmayera u Osijeku, Fakultet elektrotehnike, računarstva i informacijskih tehnologija Osijek**

*Permanent link / Trajna poveznica:* <https://um.nsk.hr/um:nbn:hr:200:794011>

*Rights / Prava:* [In copyright](#)/[Zaštićeno autorskim pravom.](#)

*Download date / Datum preuzimanja:* **2024-12-24**

*Repository / Repozitorij:*

[Faculty of Electrical Engineering, Computer Science and Information Technology Osijek](#)



**SVEUČILIŠTE JOSIPA JURJA STROSSMAYERA U OSIJEKU  
FAKULTET ELEKTROTEHNIKE, RAČUNARSTVA I  
INFORMACIJSKIH TEHNOLOGIJA OSIJEK**

**Sveučilišni diplomski studij Elektrotehnike**

**AUTOMATIZACIJA DISTRIBUCIJSKE MREŽE  
POMOĆU DALJINSKI UPRAVLJIVIH NAPRAVA**

**Diplomski rad**

**Roko Mandarić**

**Osijek, 2024.**

**FERIT**FAKULTET ELEKTROTEHNIKE, RAČUNARSTVA  
I INFORMACIJSKIH TEHNOLOGIJA OSIJEK**Obrazac D1: Obrazac za ocjenu diplomskog rada na sveučilišnom diplomskom studiju****Ocjena diplomskog rada na sveučilišnom diplomskom studiju**

<b>Ime i prezime pristupnika:</b>	Roko Mandarić
<b>Studij, smjer:</b>	Sveučilišni diplomski studij Elektrotehnika, Elektroenergetika
<b>Mat. br. pristupnika, god.</b>	D-1462, 07.10.2022.
<b>JMBAG:</b>	0165077732
<b>Mentor:</b>	izv. prof. dr. sc. Krešimir Fekete
<b>Sumentor:</b>	
<b>Sumentor iz tvrtke:</b>	
<b>Predsjednik Povjerenstva:</b>	prof. dr. sc. Zvonimir Klaić
<b>Član Povjerenstva 1:</b>	izv. prof. dr. sc. Krešimir Fekete
<b>Član Povjerenstva 2:</b>	Ružica Kljajić, univ. mag. ing. el.
<b>Naslov diplomskog rada:</b>	Automatizacija distribucijske mreže pomoću daljinski upravljivih naprava
<b>Znanstvena grana diplomskog rada:</b>	<b>Elektroenergetika (zn. polje elektrotehnika)</b>
<b>Zadatak diplomskog rada:</b>	Opisati proces automatizacije mreže pomoću daljinskog upravljanja. Prikazati način rada daljinski upravljivih rastavnih naprava ( sklopki i prekidača), opisati njihovu konstrukciju i montažu. Navesti prednosti i nedostatke daljinski upravljivih stanica. Puštanje u pogon daljinski upravljive rastavne naprave. Daljinska komunikacija i upravljanje mrežom pomoću SCADA sustava.
<b>Datum ocjene pismenog dijela diplomskog rada od strane mentora:</b>	23.09.2024.
<b>Ocjena pismenog dijela diplomskog rada od strane mentora:</b>	Vrlo dobar (4)
<b>Datum obrane diplomskog rada:</b>	07.10.2024.
<b>Ocjena usmenog dijela diplomskog rada (obrane):</b>	Izvrstan (5)
<b>Ukupna ocjena diplomskog rada:</b>	Izvrstan (5)
<b>Datum potvrde mentora o predaji konačne verzije diplomskog rada čime je pristupnik završio sveučilišni diplomski studij:</b>	11.10.2024.



**FERIT**

FAKULTET ELEKTROTEHNIKE, RAČUNARSTVA  
I INFORMACIJSKIH TEHNOLOGIJA **OSIJEK**

## IZJAVA O IZVORNOSTI RADA

Osijek, 11.10.2024.

Ime i prezime Pristupnika:	Roko Mandarić
Studij:	Sveučilišni diplomski studij Elektrotehnika, Elektroenergetika
Mat. br. Pristupnika, godina upisa:	D-1462, 07.10.2022.
Turnitin podudaranje [%]:	3

Ovom izjavom izjavljujem da je rad pod nazivom: **Automatizacija distribucijske mreže pomoću daljinski upravljivih naprava**

izrađen pod vodstvom mentora izv. prof. dr. sc. Krešimir Fekete

i sumentora

moj vlastiti rad i prema mom najboljem znanju ne sadrži prethodno objavljene ili neobjavljene pisane materijale drugih osoba, osim onih koji su izričito priznati navođenjem literature i drugih izvora informacija.

Izjavljujem da je intelektualni sadržaj navedenog rada proizvod mog vlastitog rada, osim u onom dijelu za koji mi je bila potrebna pomoć mentora, sumentora i drugih osoba, a što je izričito navedeno u radu.

Potpis pristupnika:

# SADRŽAJ

<b>1. UVOD</b> .....	<b>1</b>
<b>2. PREGLED PODRUČJA TEME RADA</b> .....	<b>2</b>
<b>3. DALJINSKI UPRAVLJIVE RASTAVNE NAPRAVE</b> .....	<b>3</b>
<b>3.1. Rastavna sklopka Schneider Electric (LBS) RL – Serija</b> .....	<b>3</b>
3.1.1. Konstrukcija i tehničke karakteristike .....	4
3.1.2. Princip rada.....	10
<b>3.2. Prekidač Schneider Electric U-Serija</b> .....	<b>12</b>
3.2.1. Konstrukcija i tehničke karakteristike .....	12
3.2.2. Princip rada.....	16
<b>3.3. Upravljački dio (ADVC kontroler)</b> .....	<b>19</b>
3.3.1. Konstrukcija i funkcionalna svojstva.....	19
3.3.2. WSOS (eng. Windows Switchgear Operation System).....	22
3.3.3. SCADA ( eng. Supervisory Control and Data Acquisition) .....	24
3.3.4. Razvoj daljinski upravljivih rastavnih naprava.....	24
<b>4. NAČINI AUTOMATIZACIJE DISTRIBUCIJSKE MREŽE</b> .....	<b>25</b>
<b>4.1. Decentralizirani sustavi</b> .....	<b>25</b>
<b>4.2. Centralizirani sustav</b> .....	<b>26</b>
<b>4.3. Hibridni sustav</b> .....	<b>27</b>
<b>4.4. Model samoobnavljajuće mreže</b> .....	<b>27</b>
<b>5. POSTUPAK PROVOĐENJA UGRADNJE I ISPITIVANJA ZAŠTITE</b> .....	<b>31</b>
<b>6. ZAKLJUČAK</b> .....	<b>39</b>
<b>7. LITERATURA</b> .....	<b>40</b>
<b>SAŽETAK</b> .....	<b>42</b>
<b>ABSTRACT</b> .....	<b>42</b>
<b>ŽIVOTOPIS</b> .....	<b>43</b>

# 1. UVOD

Upotrebom različitih softverskih rješenja i tehnologija za kontrolu, nadzor i optimizaciju unaprijeđuje se distribucijska elektonergetska mreža što se jednim imenom naziva automatizacijom distribucijske mreže. Različite tehnologije dijelovi su automatizacije distribucijske mreže, a u ovom radu će se detaljnije prikazati kakvu ulogu u automatizaciji distribucijske mreže imaju daljinski upravljive rastavne naprave.

Automatizirane sklopke i prekidači imaju ulogu izloiranja dijelova mreže u slučaju kvara te smanjuju trajanje prekida u mreži, a samim time i povećavaju pouzdanost mreže. Daljinsko upravljanje omogućuje manje troškove jer je puno manje vremena potrebno za pronalazak kvara što značajno smanjuje troškove, osim toga omogućuje puno bolje poznavanje mreže.

Cilj automatizacije mreže jest povećanje kvalitete opskrbe električnom energijom te smanjenje gubitaka. Također, cilj je i povećanje efikasnosti, pouzdanosti i fleksibilnosti mreže. Osim daljinski upravljivih rastvanih naprava neki od ključnih elemenata jesu razni pametni uređaji koji prikupljaju razne podatke i pružaju operaterima uvid u potrošnju energije te omogućuju bolje upravljanje.

Ovaj rad u nekoliko dijelova će prikazati način rada daljinski upravljivih naprava, prikazati će i opisati osnove i rukovanje rastavnim sklopkama i prekidačima. U uvodnom dijelu rada opisati će se općenito daljinski upravljive rastavne naprave koje se koriste u automatizaciji distribucijske mreže i navesti će se prednosti automatizacije. U trećem poglavlju nalazi se opis glavnih uređaja jedne daljinski upravljive stanice. Prikazan je princip rada, tehničke karakteristike i konstrukcija uređaja kao što su rastvana sklopka, prekidač i upravljački ormarić.

Također, u trećem poglavlju opisati će se softverski paketi pomoću kojih se upravlja mrežom i koji daju jasan uvid u stanje mreže, a to su WSOS i SCADA. Opisati će se na koji način daljinski upravljive naprave imaju utjecaj na okoliš i u kojem smjeru ide daljni razvoj takvih naprava. U četvrtom poglavlju opisati će se načini automatizacije distribucijske mreže. U petom poglavlju prikazani je način ugradnje same naprave, provođenje ispitivanja zaštite i upravljanja prije puštanja naprave u rad te prikaz upravljanja iz SCADA centra.

## 2. PREGLED PODRUČJA TEME RADA

Kvarove i prekide u mreži nije moguće spriječiti ili izbjeći. Potrebno ih je minimizirati, odnosno samnjiti njihov utjecaj na kvalitetu opskrbe na način da trajanja prekida budu što kraća [1]. Plinom izolirana rastavna sklopka, tzv. sekcionalizer jedna je od ključnih uređaja u automatizaciji elektroenergetskog sustava[2]. Daljinski upravljive rastavne naprave i prekidači rade zajedno u naprijednju i poboljšanju pouzdanosti izvora[3]. Prekidači imaju sposobnost isklapanja struje kvara dok rastavne naprave to nisu u mogućnosti [4]. Postoje različite vrste stupova za ugradnju daljinski upravljivih naprava. Mogu biti črlično-rešetkasti ili betonski [5]. Napredna zaštita, pohrana podataka i komunikacijske mogućnosti omogućene su ugrađenom tehnologijom PowerLogic ADVC koji je neophodan dio u procesu automatizacije [6]. Softverski paket WSOS, kao glavni sustav za komunikaciju i prikaz pohranjenih podataka putem upravljačkog ormara, dostupan svim korisnicima s mogućnošću rada i u izvanmrežnom načinu i online[7]. Smart Grid aplikacije s recloserima i sekcionalizerima omogućuju pouzdano isključivanje i ponovno uspostavljanje opskrbe ispod jedne minute [8]. Neophodno je ugraditi primarnu i sekundarnu opremu koja omogućuje provedbu automatizacije mreže [9]. Danas distribucijske mreže i instalacije obično se oslanjaju na plin  $SF_6$  koji ima izvanredna dielektrična svojstva [10].  $SF_6$  plin koristi se kao izolacijsko sredstvo u raznim sklopni uređajima. Zbog njegovog negativnog utjecaja na okoliš, donesena je odluka kojom bi se trebali postupno ukloniti, zamijeniti uređaji koji koriste  $SF_6$  plin do 2031.g.[11]. SCADA sustav služi za nadziranje i daljinsko upravljanje mrežom [12]. TTS ( eng. *Test and trainig set* ) se sastoji od seta koji sadrži testnu kutiju u kojoj se nalaze strujni transformatori i kabela preko kojeg se, radi ispitivanja, injektira struja u ormarić koji se ispituje [13].

### **3. DALJINSKI UPRAVLJIVE RASTAVNE NAPRAVE**

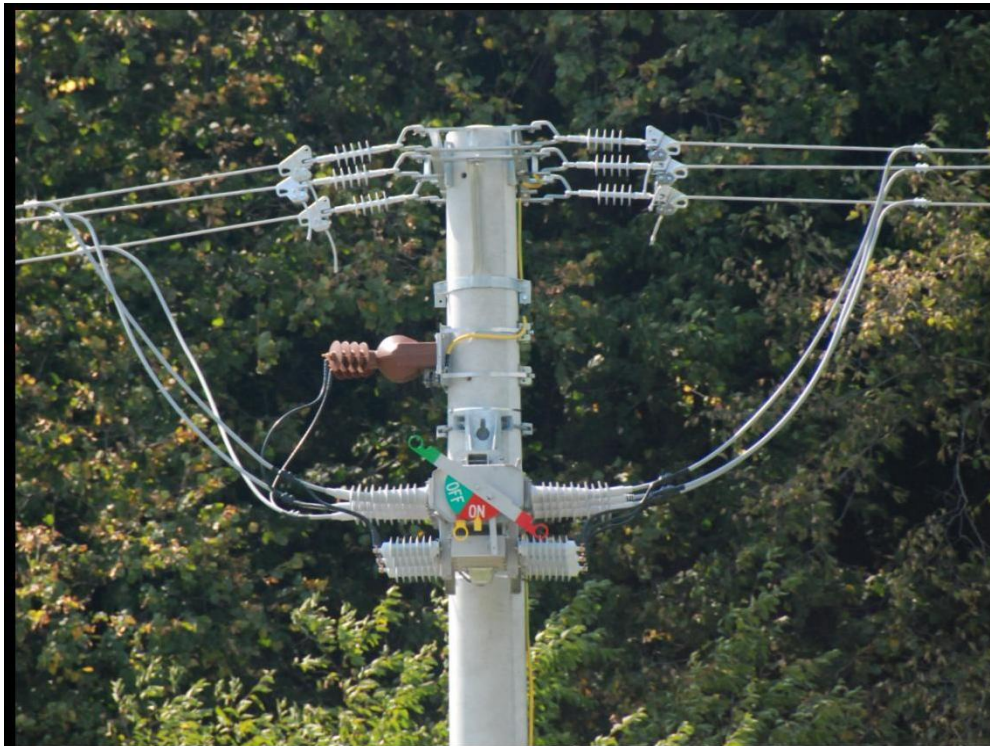
Daljinski upravljive rastavne naprave jesu uređaji koji se u elektroenergetskim sustavima koriste radi poboljšanja pouzdanosti distribucije električne energije te optimiziraju rad mreže. Osim toga, u slučaju kvara omogućuju brže i sigurnije otkrivanje kvara. Glavna funkcija daljinski upravljivih rastavnih naprava jest daljinsko uključivanje i isključivanje dijelova mreže što je vrlo bitno i korisno pri održavanju mreže i u slučaju kvarova i popravaka. Također, DURN-ovi ( *daljinski upravljive rastavne naprave* ) imaju sposobnost zaštite mreže, tj. imaju sposobnost da u vrlo kratkom vremenu izoliraju oštećeni dio mreže i na takav način sprječavaju širenje kvarova na ostatak mreže koji je ispravan. Gledajući s tehnološkog aspekta, DURN-ovi su opremljeni s raznim sensorima koji prate i mjere razne električne veličine i parametre kako bi što preciznije pratili stanje mreže. Koriste se razna korisnička sučelja za nadzor i upravljanje koje mogu biti prikazane kao računalne ili mobilne aplikacije ili namjenske konzole. [1][9]

#### **3.1. Rastavna sklopka Schneider Electric (LBS) RL – Serija**

Proizvođač Schneider Electric u svojoj proizvodnji posjeduje daljinski upravljivu rastvanu sklopku RL-serije. Ova, plinom izolirana, rastvana sklopka predviđena je za montažu na stup i dostupna je u mehaničkim i automatskim modelima. Automatski model može se konfigurirati kao daljinski upravljana naprava ili sekcionalizer. Ove rastavne sklopke, osim što imaju značajke klasičnih sklopki i sekcionalizera, imaju i prednost u vidu dizajna optimiziranog za automatizaciju, daljinsko upravljanje i nadzor, što ih čini idealnim za bilo koje Smart Grid rješenje.[2] Pri automatizaciji distribucijske mreže, ovakav tip sklopki koristi se kao tzv. Sekcionalizer. Sekcionalizeri i prekidači (eng. Recloser) rade zajedno na poboljšanju pouzdanosti napajanja. RL-Serija LBS (eng. Load Break Switch) Sekcionalizer kao dio automatizirane mreže detektira i automatski izolira dijelove mreže u slučaju prolaska kvara. Mjerenjem struje i napona očitava broj operacija koje provodi recloser. Kada se dosegne unaprijed programirani broj operacija koje odradi recloser, sekcionalizer se otvara kako bi izolirao daljnji dio mreže. Daljinske upravljive rastavne



naprave odrađuju svoju funkciju u beznaposnom stanju, odnosno u mrtvom vremenu prorade prekidača. One nisu u mogućnosti iskllopiti struju kvara.[2][1]



Slika 3-1 Prikaz rastavne sklopke RL-Serijsa montirane na stup

### 3.1.1. Konstrukcija i tehničke karakteristike

Plin SF6 kao izolacijski medij i medij za gašenje luka zajedno s principom puhanja osigurava pozitivno prekidanje male struje, uglavnom aktivne struje opterećenja, struje punjenja kabela i struja magnetiziranja. Kratka vremena stvaranja luka (unutar pola ciklusa) uz kontakte tipa tulipana s materijalom otpornim na luk osiguravaju dug životni vijek. RL-serijom može se upravljati ručno ili pomoću istosmjernog motora u odjeljku motora ispod spremnika.[2]

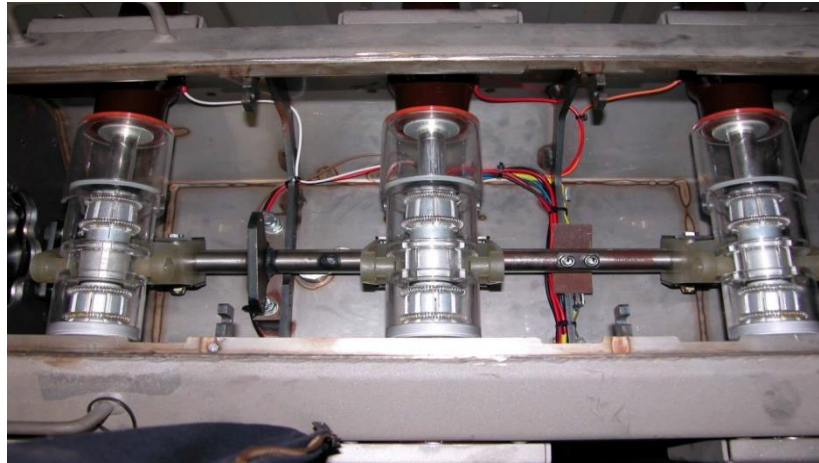
Ručna ruka za rukovanje omogućuje rukovanje kukom s razine tla. Povlačenjem odgovarajuće strane kraka prekidač za opterećenje može se aktivirati ili zatvoriti. Prekidači su spojeni zajedno i pogonjeni opružnim mehanizmom za centriranje.

Mehanizam je "neovisan o operateru" tako da nije važno koliko sporo operater pomiče ruku. Motorni mehanizam koristi se u shemama automatizacije napajanja kako bi se olakšalo daljinsko upravljanje.

Plinska sklopka RL-serije Schneider Electric  $SF_6$  dizajniran je kako bi zadovoljio rastuće zahtjeve za automatizacijom bez ulja, bez održavanja, s dugim vijekom trajanja i maksimalnom sigurnošću.

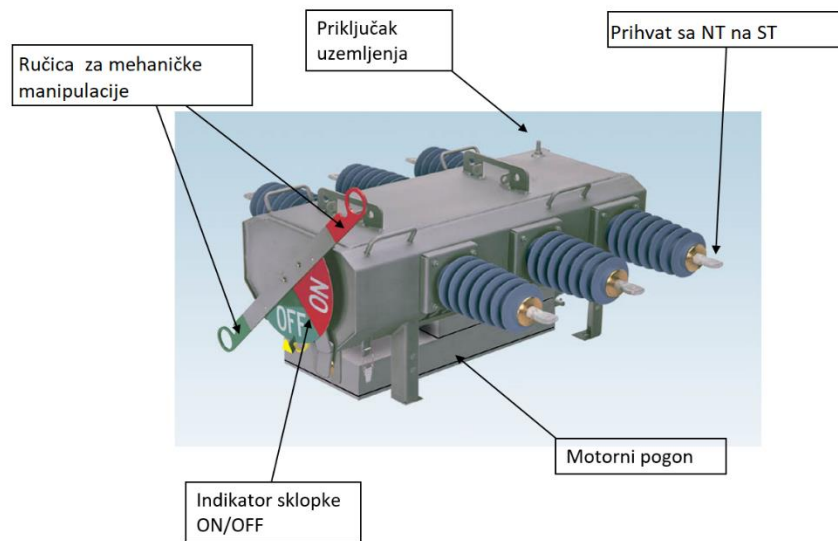
Konstrukcija kućišta RL-Serije sastoji se iz nekoliko osnovnih dijelova:

1. Glavni prekidač: Prekidač RL-serije ima zajedničku rotacijsku osovinu koja pokreće tri seta kontakata koji rade na principu puffer gašenja luka ( Slika 3-2 ). Kontakti su u stilu "tulipana" od legure bakra i volframa kako bi se osigurao dug vijek trajanja.



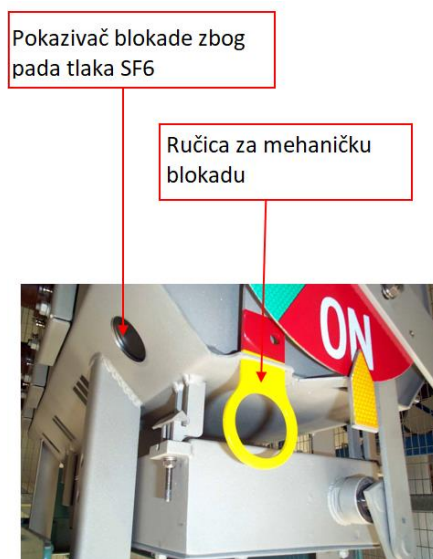
Slika 3-2 Puffer tip prekidača

2. Spremnik: Preklopni kontakti smješteni su u spremniku od nehrđajućeg čelika 316. Završna obrada je prirodna, nebojena i pjeskarena je. Omotnica spremnika debljine je 3,0 mm i ojačana rebrastim slojevima za izvrsnu otpornost na udarce. Svaki spremnik sadrži mehanički brojač operacija koji je neovisan o regulatoru. Sadrži otvor za eksploziju na bočnoj strani, koji će sigurno otpustiti bilo kakav pretlak nastao zbog prekomjernog unutarnjeg luka. Mehanička blokada niske razine plina, koja sprječava rad prekidača ako plin padne ispod sigurnog tlaka i koji daje vidljivu indikaciju niskog plina kroz prozor u spremnik prsten za ručno zaključavanje. Kada se povuče za kuku, mehanički sprječava rad skretnice, na primjer, ako se obavljaju radovi na održavanju na liniji iza skretnice. (Slika 3-3)



Slika 3-3 Rastavna sklopka, spremnik [2]

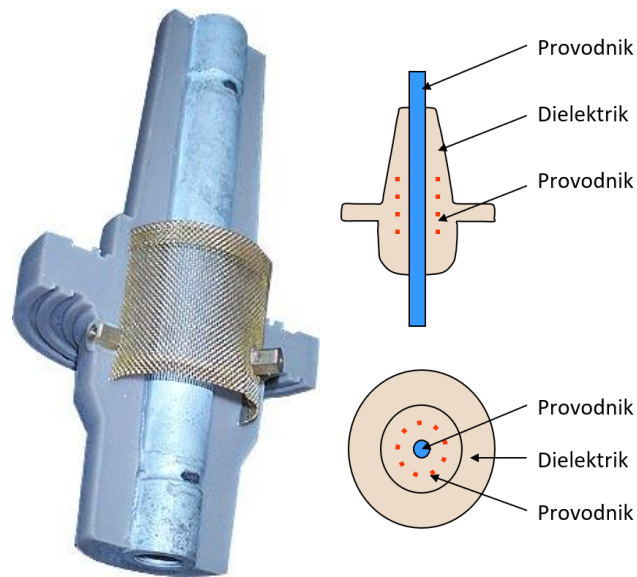
- Indikatori: Predviđena su dva indikatora za uključivanje/isključivanje: jedan sa strane spremnika uz radnu polugu i jedan ispod spremnika kako bi bio vidljiv operateru odozdo. Indikator s donje strane upravlja se izravno pomoću preklopne osovine. (Slika 3-4)



Slika 3-4 Prikaz indikatora [2]

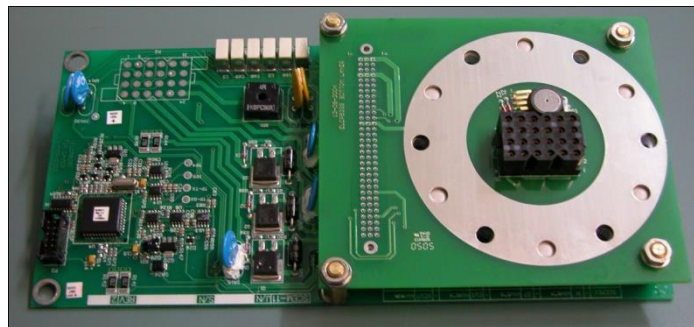
- Strujni transformator: Toroidalni strujni transformator montiran je na unutarnjoj strani svake čahure s jedne strane RL sklopke. Elektronika očitava analogni strujni signal i prosljeđuje ga upravljaču kao digitalni signal. Strujni transformatori imaju raspon od 10–16 000 A za mjerenje i otkrivanje kvarova.

5. Kapacitivni naponski transformator (Slika 3-5): Svi Nu-lec uređaji montirani na stup imaju mjerenje napona do 2,5% točnosti. Mjerenje se postiže korištenjem kapacitivnog naponskog transformatora - oni generiraju kapacitivni tok struje prema zemlji proporcionalan naponu primijenjenom na izolacijske čahure. Svaki uređaj je tvornički kalibriran, a kalibracijske vrijednosti pohranjene su na tiskanoj ploči unutar ACR ili LBS. N serija i RL27 imaju mjerenje napona na svih 6 izolacijskih čahura. Serije U i W imaju samo mjerenje napona na čahurama na strani 'I', ali se mogu opremiti vanjskim CVT-om za mjerenje napona za svaku fazu na obje strane prekidača.



Slika 3-5 Integrirani CVT( Capacitive Voltage Transformer) za mjerenje napona [3]

6. Ugrađena elektronika (SCEM modul; Switchgear Cable Entry Module): Svaki prekidač serije RL uključuje ugrađenu elektroničku ploču koja očitava strujne i naponske signale. Također sadrži memoriju koja čuva serijski broj prekidača, broj operacija i istrošenost kontakta. Osim toga, ugrađena elektronika sadrži senzor tlaka s kompenzacijom temperature koji se koristi za prikaz tlaka plina na ADVC kontroleru.[2] ( Slika 3-6 )



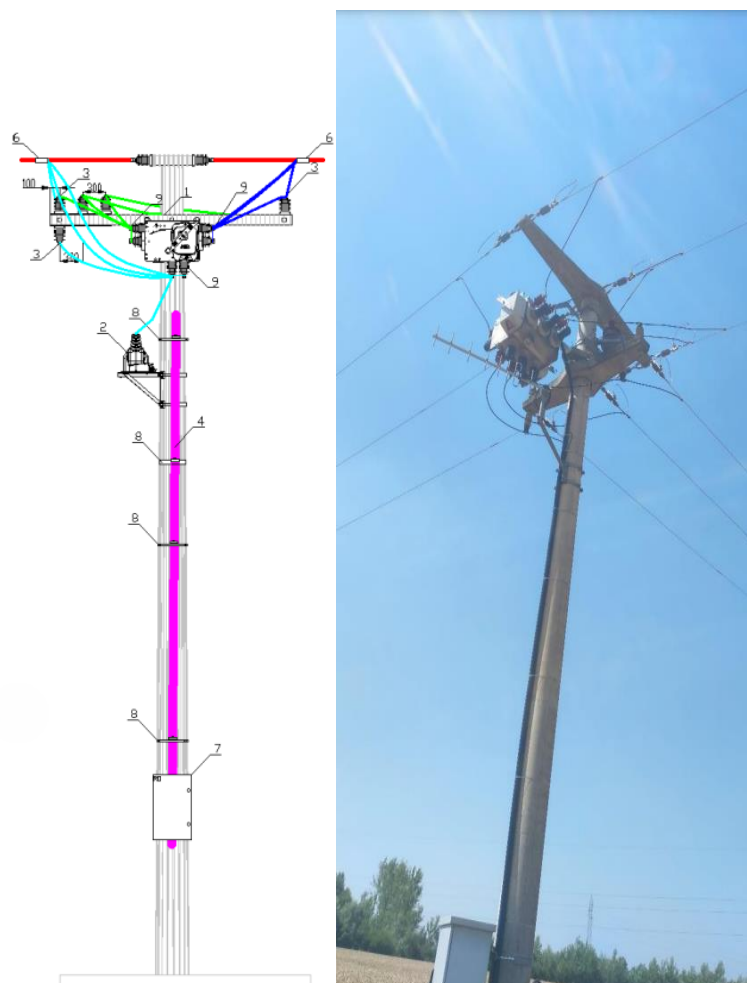
Slika 3-6 SCEM modul; Switchgear Cable Entry Module

Tablica 3-1 Tehničke karakteristike rastavne sklopke Schneider Electric [2]

	Karakteristike	
Raspon RL-Serije	15 kV	38 kV
	12.5/16 kA	12.5/16 kA
VRIJEDNOSTI		
Nazivni max. napon	15.5 kV	38 kV
Nazivna struja	630 A	630 A
Struja uključanja (RMS)	12.5/16 kA	12.5/16 kA
Struja Uključanja (peak)	31.5/40 kA	31.5/40 kA
Vrijeme uključanja	< 2 s	<2 s
Broj operacija	10,000	10,000
Operacije pod punim opterećenjem	600	400
Kratkotrajna struja	12.5/16kA	12.5/16kA
PODNOŠIVI NAPON FREKVENCIJE		
Faza zemlja	40 kV	70 kV
Preko prekidača	50 kV	80 kV
IMPULSNI PODNOŠIVI NAPON		
Faza faza	125 kV	170 kV
Faza zemlja	125 kV	170 kV
Preko prekidača	145 kV	200 kV
Po gubitku SF6	50 kV	70 kV
TEMPERATURNI UVIJETI		
Temperatura okoline °C	-30 do 50	-30 do 50
Sunčevo zračenje	1.1 kW/m <sup>3</sup>	1.1 kW/m <sup>3</sup>
DIMENZIJE I MASA		
Širina (mm)	1200	1200
Dubina (mm)	1150	1150
Visina (mm)	755	755
Masa (kg)	128	128

Tablica 3-1 prikazuje tehničke karakteristike rastavne sklopke RL-Serije proizvođača Schneider Electric. Predstavljene su dvije naponske razine rastavnih sklopki, ona od 15kV te ona od 38 kV. Možemo uočiti kako su struje uključanja (RMS) jednake u oba slučaja, kao i vrijeme uključanja, broj mehaničkih operacija i nazivna struja. Glavna razlika je u impulsnom podnosivom naponu

koji za uređaj nazivnog maksimalnog napona od 15 kV iznosi 125 kV (faza-faza i faza-zemlja), preko prekidača 145 kV i po gubitku SF 6 plina 50 kV. Te vrijednosti nešto su veće kod uređaja nazivnog napona od 38 kV, Što je veći sistemski napon to je veći i udarni. Uređaji podnose temperaturu u rasponu od -30 do 50 stupnjeva Celzijusevih u slučaju kada je integriran baterijski grijač kabine. Ukoliko baterijski grijač nije ugrađen radi se o podnošljivoj temperaturi između -10 i 50 stupnjeva celzijsuevih. Dimenzije uređaja su 1200x1150x755, a masa samog uređaj s montažom na stup je 128 kilograma. Masa uređaja s upravljačkim dijelom i kablom iznosi oko 285 kilograma.

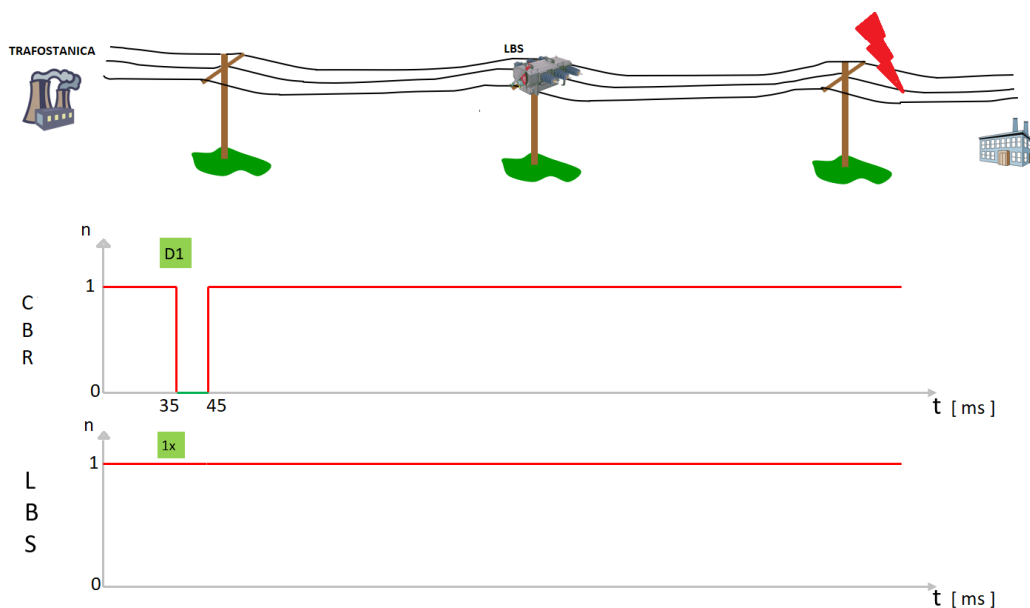


Slika 3-7 Simulacijski bočni prikaz sklopke montirane na stup (lijevo) [5] i stvaran prikaz sklopke montirane na betonski stup (desno)

Slika 3-7 (lijevo) prikazuje simulacijski bočni prikaz rastavne sklopke montirane na stup. Dijelovi od kojih se sastoji jesu:

1. Daljinski upravljiva sklopka,
2. Naponski mjerni transformator,
3. Potporni silikonski izolatori,
4. PEHD cijev,
5. Antena,
6. Rastavna stezaljka,
7. Upravljački ormar,
8. Nosač,
9. Odvodnik prenapona,
10. Strujni mjerni transformatori.

### 3.1.2. Princip rada

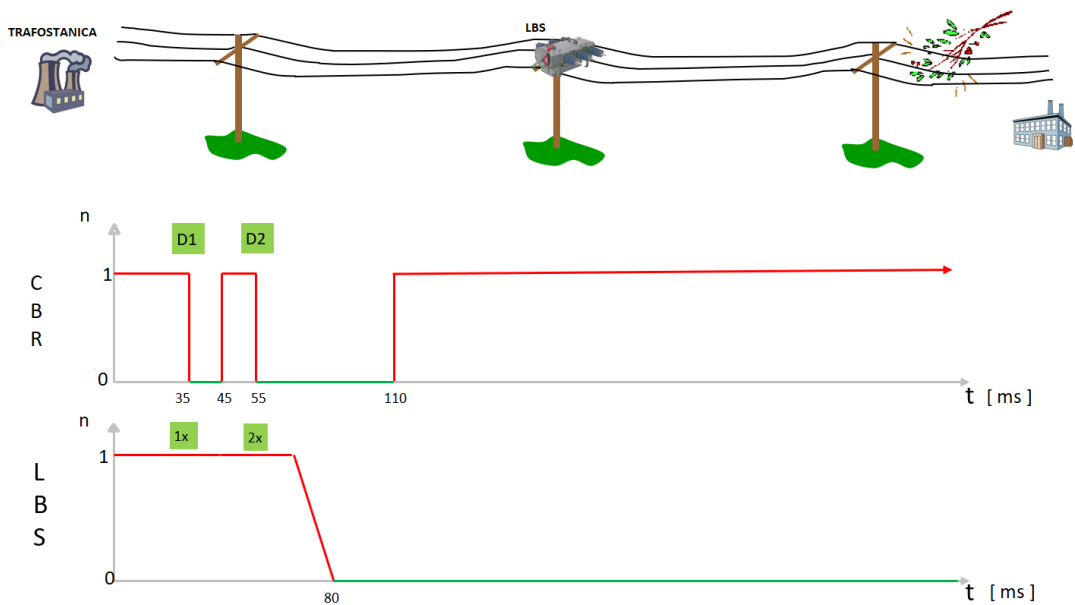


Slika 3-8 Utjecaj rastavne sklopke na prolazni kvar

Na temelju slike 3-8 može se vidjeti utjecaj rastavne sklopke na prolazni kvar, na primjer, udar groma u vod. U slučaju kada dođe do kvara na nekom dijelu mreže, prekidač (recloser), koji se nalazi u trafostanici isključuje dio mreže. U ovom slučaju dogodio se prolazni kvar i prekidač je odradio samo jednom, nakon APU-a ( automatskog ponovnog uklopa ) kvar je prošao, prekidač

ga više nije prepoznao i sklopka i recloser su nastavili s radom jer nije bilo potrebe za sekcionaliziranjem dijela mreže koji je u kvaru.

U slučaju trajnog kvara recloser reagira određeni broj puta, odnosno onoliko koliko je programirano. LBS sklopka broji koliko se puta prekidač uključio odnosno isključio. Kada prebroji onoliko puta koliko je programirano, LBS sklopka se otvara u mrtvom vremenu prorade prekidača. Iz tog razloga kažemo da LBS sklopka odrađuje svoju funkciju u beznaponskom stanju. Prema slici 3-9, nakon trećeg APU-a rastavna sklopka reagira, odnosno tzv. sekcionalizer ostavlja dio mreže bez napajanja dok se kvar ne ukloni. Mreža ima napajanje sve do mjesta gdje je postavljena LBS sklopka. Primjer trajnog kvara može biti pad grane na vodove.



Slika 3-9 Utjecaj rastavne sklopke na trajni kvar

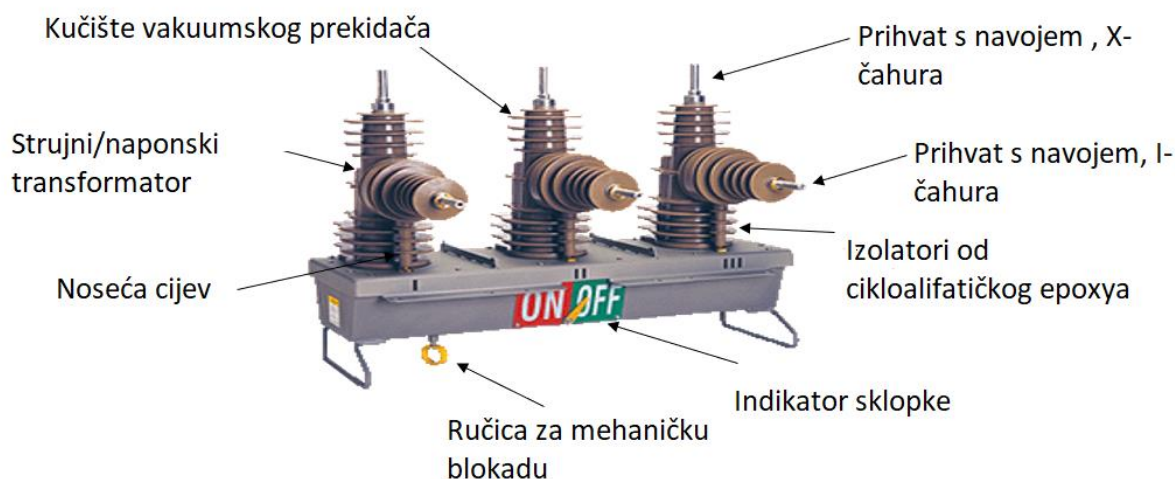


## 3.2. Prekidač Schneider Electric U-Serija

ACR ( eng. *Automatic Circuit Recloser*) jesu prekidači koji osim što imaju karakteristike klasičnih prekidača, ovi prekidači podržavaju daljinsko upravljanje i nadzor što omogućuje brže lociranje kvara u određenom dijelu mreže bez izlaska tehničara na teren. Glavna razlika između prekidača i rastvane sklopke jest što prekidač može isklopiti struju kvara. Recloseri se mogu konfigurirati i upravljati direktno iz kontrolne sobe. Recloser sadrži brzi aktuator za brzo uključenje i isključenje. Ima svojstvo APU ( Automatsko ponovno uklop ) pa u vrlo kratkom vremenu, u slučaju kvara, nekoliko puta pomoću APU-a provjerava prolaznost kvara. Ukoliko je kvar trajan dolazi do definitivnog isklopa. Sam recloser nadzire mrežnu struju i napon bez potrebe za dodatnim mjernim uređajima, a te podatke koristi za planiranje i optimizaciju postojećih izvora. [4]

### 3.2.1. Konstrukcija i tehničke karakteristike

Za razliku od sekcionalizera koji koriste  $SF_6$  plin kao izolacijsko sredstvo, recloseri jesu vakuumski prekidači. Predviđeni su za montažu na betonske i čelično-rešetkaste stupove. Spremnik je izrađen od nehrđajućeg čelika na kojem se nalaze strujni mjerni i kapacitivni naponski transformatori u epoksidnim čahurama. Magnetski aktuator koriste kao pogonski mehanizam. Mjerenje struje provodi se na sve tri faze dok se mjerenje napona provodi na I čahurama. Glavni spremnik opremljen je ručnom polugom za isključivanje kojom se može upravljati s razine tla polugom koja istovremeno i otvara i zatvara. Položaj kontakta uređaja jasno je prikazan velikim jasno vidljivim pokazivačem. Recloser također sadrži SCEM modul kao vezu između ADVC kontrolera kako bi pohranio sve potrebne informacije u vezi uređaja, [4]( Slika 3-10).

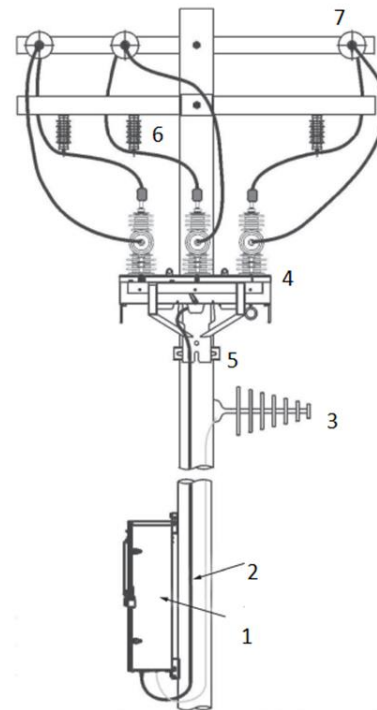


Slika 3-10 Prikaz reclosera U-serija [4]

Tablica 3-2 prikazuje tehničke karakteristike reclosera U-serije proizvođača Schneider Electric. Predstavljene su dvije naponske razine reclosera, ona od 15kV te ona od 27 kV. Može se uočiti kako su struje uključjenja (RMS) jednake u oba slučaja, kao i vrijeme uključjenja, broj mehaničkih operacija i nazivna struja. Razlika je u impulsnom podnosivom naponu koji za uređaj nazivnog maksimalnog napona od 15 kV iznosi 110 kV (faza-zemlja), preko prekidača 110 kV. Te vrijednosti nešto su veće kod uređaja nazivnog napona od 27 kV, što je veći sistemski napon to je veći i udarni. Uređaji podnose temperaturu u rasponu od -40 do 50 stupnjeva Celzijusevih u slučaju kada je integriran baterijski grijač kabine. Ukoliko baterijski grijač nije ugrađen radi se o podnošljivoj temperaturi između -10 i 50 stupnjeva Celzijusevih. Dimenzije uređaja su 960x1020x1160, a masa samog uređaja s montažom na stup je 118 kilograma. Masa uređaja s upravljačkim dijelom i kabelom iznosi oko 263 kilograma.[4]

Tablica 3-2 Tehničke karakteristike prekidača ( reclosera ) Schneider Electric [4]

	Karakteristike	
Raspon U-Serije	15 kV	27 kV
	12.5 kA	12.5 kA
<b>VRIJEDNOSTI</b>		
Nazivni max. napon	15.5 kV	27 kV
Nazivna struja	630 A	630 A
Struja uključenja (RMS)	12.5 kA	12.5 kA
Struja Uključenja (peak)	31.5 kA	31.5 kA
Vrijeme uključenja	0.1/0.05 s	0.1/0.05 s
Broj operacija	10,000	10,000
Operacije pod punim opterećenjem	10,000	10,000
Kratkotrajna struja	12.5 kA	12.5 kA
<b>PODNOŠIVI NAPON</b>		
<b>FREKVENCIJE</b>		
Faza zemlja	50 kV	60 kV
Preko prekidača	50 kV	60 kV
<b>IMPULSNI PODNOŠIVI NAPON</b>		
Faza faza	-	-
Faza zemlja	110 kV	125 kV
Preko prekidača	110 kV	125 kV
<b>TEMPERATURNI UVIJETI</b>		
Temperatura okoline °C	-40 do 50	-40 do 50
Sunčevo zračenje	1.1 kW/m <sup>2</sup>	1.1 kW/m <sup>2</sup>
<b>DIMENZIJE I MASA</b>		
Širina (mm)	960	960
Dubina (mm)	1020	1020
Visina (mm)	1160	1160
Masa (kg)	118	118



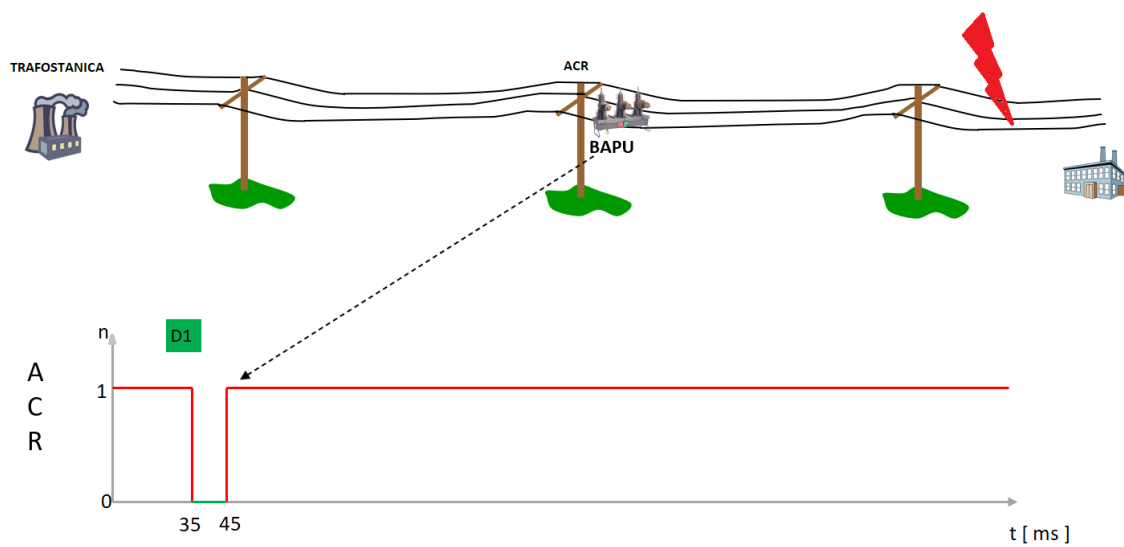
Slika 3-11 Simulacijski prikaz prekidača montiranog na stup (desno) i stvaran prikaz prekidača montiranog na betonski stup (lijevo) [5]

Slika 3-11 prikazuje simulacijski prikaz vakuumskog prekidača montiranog na betonski stup, koji se sastoji od:

1. Upravljački ormar,
2. Kontrolni kabel,
3. Antena
4. Vakuumski prekidač
5. Nosač
6. Potporni izolator
7. Rastvna stezaljka.

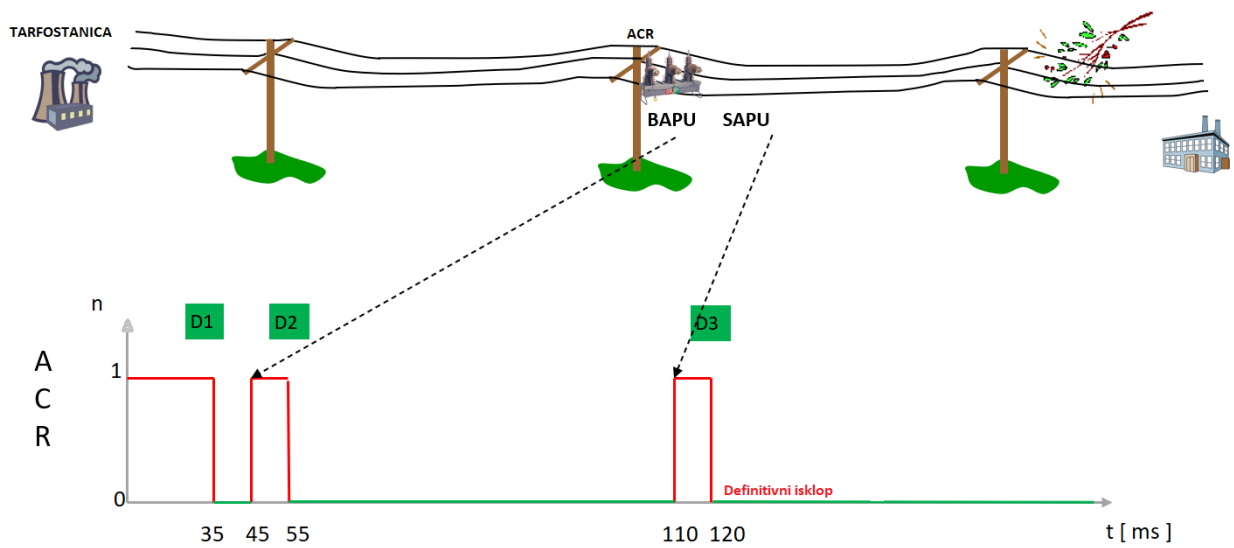
### 3.2.2. Princip rada

Na temelju slike 3-12 možemo vidjeti kako recloser djeluje na prolazni kvar kao što je udar groma. Ukoliko dođe do nekakvog prolaznog kvara, prekidač se aktivira i nakon vrlo kratkog vremena dolazi do BAPU-a, brzog automatskog ponovnog uklopa, ako je kvar prolazan i uklonjen ne dolazi do prekida napajanja i mreža i dalje ima napajanje.



Slika 3-12 Utjecaj prekidača na prolazni kvar

Ukoliko je kvar trajan, na primjer pala je grana stabla na vodove, prekidač će ponoviti nekoliko puta APU. Nakon prorade SAPU-a, sporog automatskog ponovnog uklopa, ukoliko kvar i dalje nije uklonjen dolazi do definitivnog isklopa. Nakon unaprijed programiranog broja ponovljenih operacija prekidač isključuje dio mreže koji je u kvaru, sve dok se kvar ne ukloni. Takav primjer definitivnog isklopa možemo vidjeti na primjeru slike 3-13.



Slika 3-13 Utjecaj prekidača na trajni kvar

### 3.3. Usporedba LBS sklopke i ACR prekidača

Tablica 3-3 Usporedba LBS sklopke i ACR prekidača

	LBS SKLOPKA (SEKCIONALIZER)	ACR PREKIDAČ (RECLOSER)
Funkcija	Izoliranje (detekcija)	Zaštita
Prorada ( Trip )	=1	≤ 5
Sposobnosti	Ne prekida struje kvara	Prekida struje kvara
Izolira mjesto kvara	DA	DA
Daje mogućnost otklanjanja kvara za vrijeme BAPU-a	DA	DA
Daje mogućnost otklanjanja kvara za vrijeme SAPU-a	NE	DA

Prema tablici 3-3 mogu se uočiti sličnosti i razlike između LBS sklopke i ACR prekidača. Glavna razlika je u funkciji i sposobnosti, tj. LBS sklopka služi za detekciju kvara i nema sposobnost prekida struje kvara, dok ACR prekidač prekida struje kvara i služi ponajprije kao zaštita. Jedan od glavnih razloga ugradnje LBS sklopke u distribucijsku mrežu jest u cijeni uređaja. LBS sklopka je jeftinija u odnosu na ACR prekidač za nekakvih 30%. Što se tiče održavanja, ugradnje pa i upravljanja ova dva uređaja vrlo su sličnih karakteristika i troškova. Životni vijek prekidača nešto je duži u odnosu na sklopku, ali ništa značajno. Još neke sličnosti ova dva uređaja jesu da i jedan i drugi uređaj mjere struju i napon, imaju autonomno napajanje i služe za vanjsku ugradnju na stupove. Oba uređaja imaju mogućnost daljinskog upravljanja što je jako bitno za automatizaciju distribucijske mreže. [3]

### **3.4. Upravljački dio (ADVC kontroler)**

Unaprjeđenje distribucijske mreže električne energije lako se postiže s nizom ergonomskih, fizičkih, zaštitnih/detekcijskih, automatiziranih, analitičkih i komunikacijskih značajki. Dizajniran oko korisnika, asortiman PowerLogic ADVC kontrolera pruža pouzdane i napredne zaštitne releje/kontrolere za nadzemne mrežne aplikacije. Napredna zaštita, bilježenje podataka i komunikacijske mogućnosti omogućene su ugrađenom tehnologijom PowerLogic ADVC. Osmišljen je posebno za rad na vanjskom stupu i obično se montira nisko na stupu radi lakšeg pristupa operativnom osoblju. [6]

#### **3.4.1. Konstrukcija i funkcionalna svojstva**

Kučište upravljačkog ormarića PowerLogic ADVC ULTRA izrađeno je od nehrđajućeg čelika ili mekog čelika obloženog epoksidom bogatim cinkom. Ormarić je pod oznakom IP65, sa ventilacijskim sustavom koje omogućuje prirodno strujanje zraka. Sustav zaključavanja ormara u 3 točke.

Sastoji se od nekoliko dijelova:

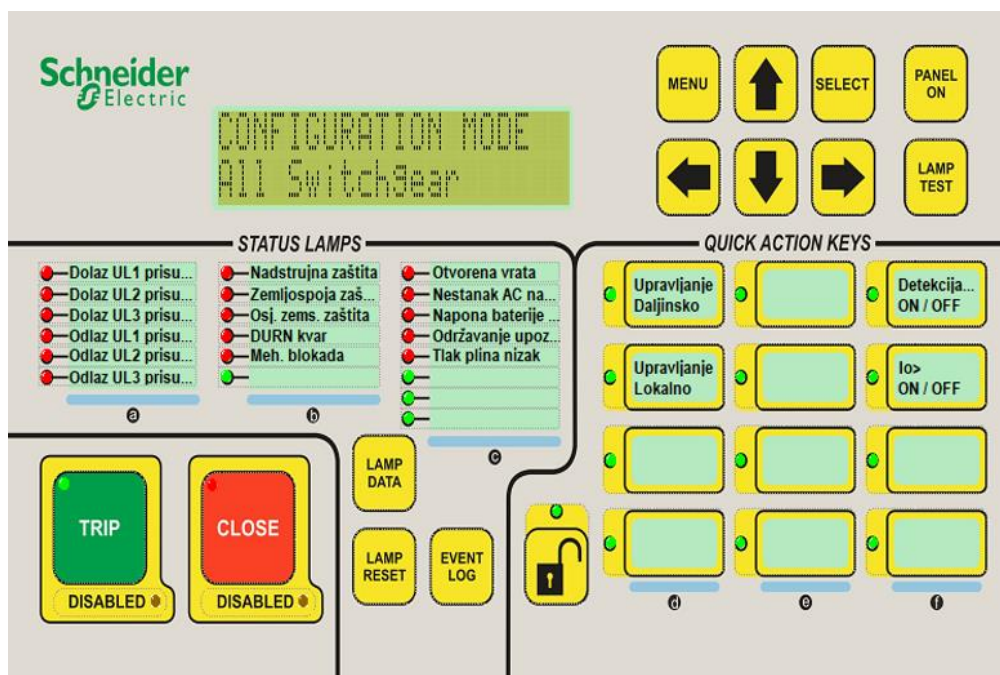
1. Zaštitno kućište: izrađeno od tlačno čijevanog aluminijskog aluminija, uključuje svu zaštitu, kontrolu, komunikacijske i funkcije napajanja u jednu pouzdanu cijelu.
2. Komunikacijski priključci: standardni DB9, RJ45 i USB priključci su lako dostupni.
3. Prilagođeno korisničko sučelje: sadrži 20 statusnih lampica koje se mogu konfigurirati, 12 podesivih tipki za brzo djelovanje, tipke Trip/Close za kontrolu prekidača, LCD zaslon
4. Prostor za dodavanje dodatne opreme: dodavanje modema
5. Pomoćno napajanje
6. Baterija: do 46 sati bez napajanja. [6][2]





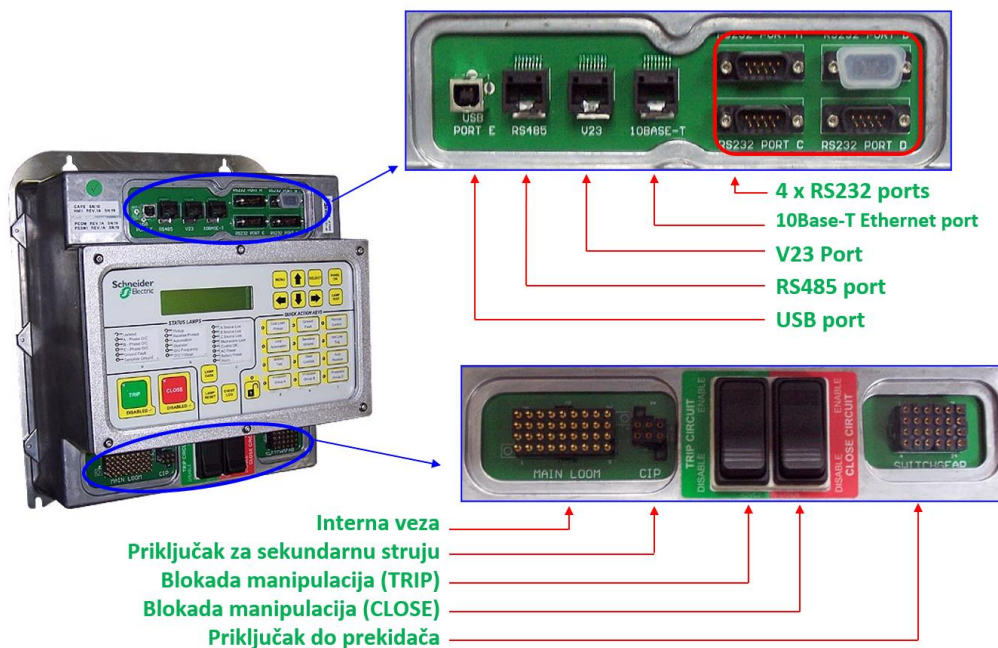
Slika 3-14 PowerLogic AVDC ULTRA ormarić [6]

Alat za konfiguraciju grafičke ploče dostupan je kao dio softverskog paketa WSOS 5 koji omogućuje punu prilagodbu operatorskog sučelja flexVUE, ako je potrebno. Pomoću alata može se stvoriti vlastita logika funkcije koje pokreću lampice statusa, kao i modificirati radnje povezane sa svakom tipkom za brzo djelovanje. Nove naljepnice se mogu ispisati iz WSOS predloška pomoću standardnog uredskog pribora, izrezati na veličinu i umetnuti u upravljačku jedinicu. (Slika 3-15) [6][3]



Slika 3-15 FlexVUE sučelje

Otvorena međusobna povezanost sustava očekuje se u modernim inteligentnim elektroničkim uređajima (IED). Za komunikaciju s dosadašnjim i budućim tehnologijama potrebni su različiti komunikacijski priključci i protokoli. Standardni ADVC kontroler pruža ove mogućnosti; Uključuje kolekciju portova kao što su RS485, 10baseT Ethernet, V23 i RS232 portovi i protokoli kao što je DNP3 uključeni kao standard. Za lakše povezivanje s računalom postoji i USB priključak. RS485 i 10baseT Ethernet priključci ispitani su do 1kA, 15kV, uključuju MOV zaštitu i prikladni su za povezivanje s vanjskim uređajima. 36-smjerni konektor Main Loom koristi se za spajanje CAPE-a na pomoćno napajanje, baterije, senzor temperature, grijač baterije i odjeljak za dodatnu opremu. Uz ovaj konektor mogu se pronaći Current Injection Port (CIP) za sekundarno ubrizgavanje i konektor sklopke za spajanje kontrolnog kabela. (Slika 3-16)



Slika 3-16 Komunikacijska sučelja [6]

PowerLogic ADVK kontroler ima sposobnost mjerenja različitih električnih veličina kao što su: struja, napon, frekvencija, snaga, faktor snage i praćenja kvalitete električne energije, kao na primjer, harmonike, valne oblike, flikere.. Sve te podatke kontroler prikuplja i pohranjuje u trajnu memoriju, a pomoću komunikacijskog sučelja ima mogućnost spajanja na softverski paket WSOS pomoću kojega korisnik može učitati snimljene podatke i konfigurirati uređaj po želji.[6]

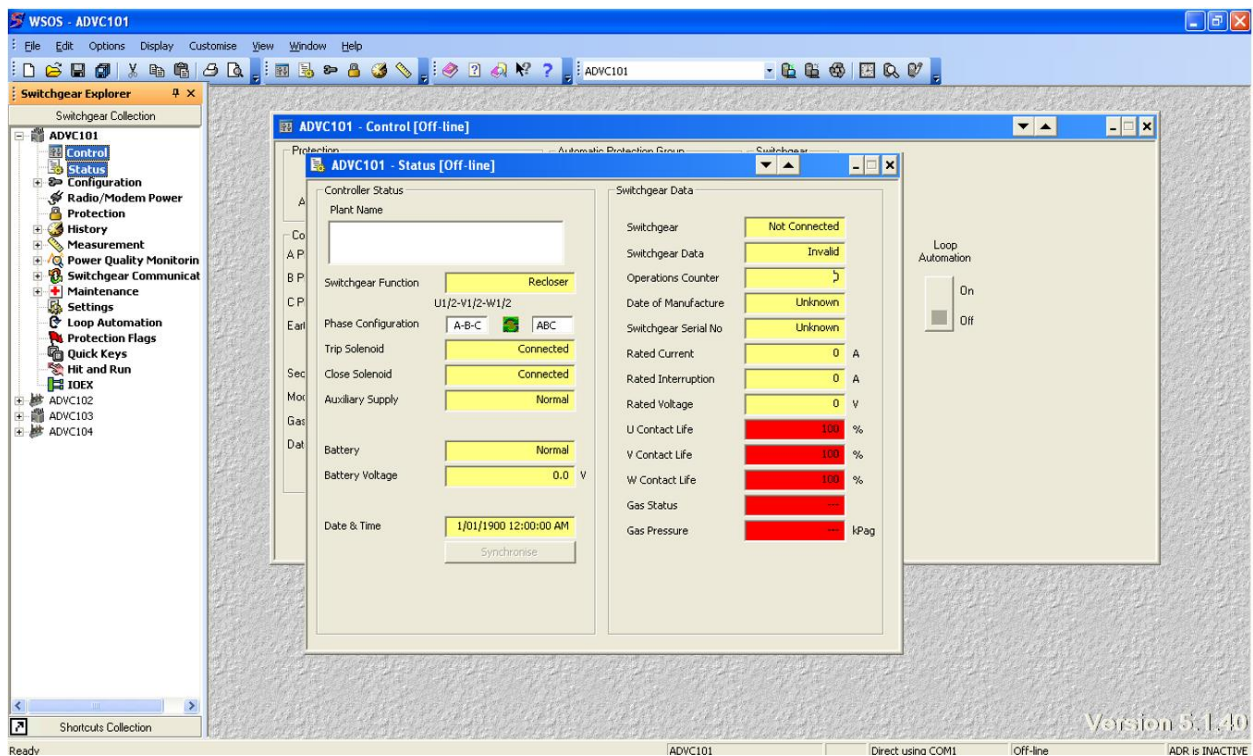
### 3.4.2. WSOS (eng. Windows Switchgear Operation System)

WSOS 5 (Windows Switchgear Operating System 5) je softverski paket koji omogućuje daljinsko upravljanje i nadzor automatskih reclosera montiranih na stupove i rastavnih sklopki za isključivanje opterećenja/sekcionaliziranje. Pomoću ovog softvera inženjeri obavljaju zadatke kao što je analiza povijesti događaja sa svakog uređaja kako bi razvili strategije za buduće održavanje, dobivanje informacija za optimizaciju sustava i promjenu postavki zaštite te provjeru trenutnog statusa uređaja na terenu sa svog udaljenog računala. Ovaj softverski paket sadrži jako puno funkcija koje omogućuju jednostavnije i lakše upravljanje:

1. Datoteke sklopnih uređaja grupirane u podmape za pomoć u upravljanju mrežom,
2. Uvoz i izvoz datoteka razvodnih uređaja za razmjenu, arhiviranje i rješavanje problema,
3. Jednostavna kopija informacija između zaštitnih grupa i sklopnih uređaja,

4. Izrada predloška za korištenje u više sklopnih uređaja,
5. Jednostavan postupak nadogradnje firmvera,
6. Jednostavna nadogradnja verzije softvera bez mijenjanja postojećih datoteka ili referenci,,
7. Širok raspon lako aktiviranih i konfiguriranih zaštitnih značajki,
8. Podrška za sve glavne komunikacijske protokole,
9. Jednostavno umnožavanje SCADA elemenata mapiranja,
10. Kompatibilnost unazad za stariju sklopnu opremu,
11. Postrojenje za kalibraciju sklopnih uređaja,
12. Snimanje valnog oblika u IEEE Comtrade formatu za vanjsku analizu,
13. Automatizacija petlje i značajke automatske promjene,
14. Korisnička konfiguracija svih značajki.

Treba naglasiti kako je operativni sustav WSOS dostupan svim korisnicima i potpuno je besplatan. WSOS se odmah može koristiti i u izvanmrežnom načinu nakon instalacije, a dostupan je i za online korištenje putem serijskog broja programa. [7]



Slika 3-17 Sučelje WSOS5 softverskog paketa

### 3.4.3. SCADA ( eng. Supervisory Control and Data Acquisition)

SCADA sustav služi za nadziranje i daljinsko upravljanje mrežom. Nalaze se u visokonaponskim i sredjonaponskim stanicama te u upravljačkim centrima. SCADA sustav detaljno prikazuje stanje mreže, stanja čvorišta, vodova i trafostanica. Nadogradnja sustava je također moguća integracijom raznih aplikacija koje mogu pretpostaviti mjesta mogućih kvarova praćenjem topologije mreže i uklopnih stanja. SCADA sustav pogodna je za svaki proces koji ima smisla automatizirati. SCADA sustav sastoji se od pretvornika i akuatora, komunikacijske mreže, centralne stanice i RTU-a ( eng. Remote Terminal Unit).[12]

### 3.4.4. Razvoj daljinski upravljivih rastavnih naprava

Danas distribucijske mreže i instalacije obično se oslanjaju na plin  $SF_6$ . Ima izvanredna dielektrična svojstva, što omogućuje sigurnu i kompaktnu opremu. Ovaj staklenički plin je opasan u mnogim zgradama i aplikacijama gdje je malo prostora. Loša strana je što je  $SF_6$  snažan staklenički plin s potencijalom globalnog zatopljenja 23 500 većim od  $CO_2$ . Osim toga, proizvodi otrov kao nusprodukt u procesu razbijanja. Kao takav podliježe strogim propisima i mora biti pravilno recikliran kako bi se izbjegao negativan utjecaj na okruženje. Sve više se razmatra o donošenju novih mjera za ograničavanje uporabe  $SF_6$ . [9]

Nakon prijedloga EU o Zelenom dogovoru,  $SF_6$  je proglašen najsnažnijim stakleničkim plinom koji bi se trebao postupno ukinuti u svim sklopnim uređajima do 2031. Na distribucijskim naponima, do 38 kV, postoje komercijalno održive alternative zastarjeloj opremi izoliranoj  $SF_6$ . Kao primjer jednog reclosera bez  $SF_6$  plina možemo navesti produkt Noja Power-a. Moderna sklopna oprema bez  $SF_6$ , kao što je NOJA Powerov OSM Recloser sustav, koristi čvrstu dielektričnu izolaciju umjesto plina. Ovaj materijal je netoksična epoksidna smola, a dizajn NOJA Power inkapsulira ovaj dielektrik u spremnik od nehrđajućeg čelika kako bi se spriječila UV degradacija. [9] Proizvodnjom sklopnih uređaja s čistim zrakom nije samo bolje za okoliš. Također pomaže poboljšati zdravlje i sigurnost jer je čist zrak prirodno održiv. Smanjuje ugljični otisak sklopnih uređaja tijekom cijelog životnog ciklusa, od proizvodnje do kraj životnog vijeka. uklanjanjem potrebe za  $SF_6$  ili alterativnim plinom i izbjegavaju se poteškoće skladištenja na kraju životnog vijeka uređaja. [9]

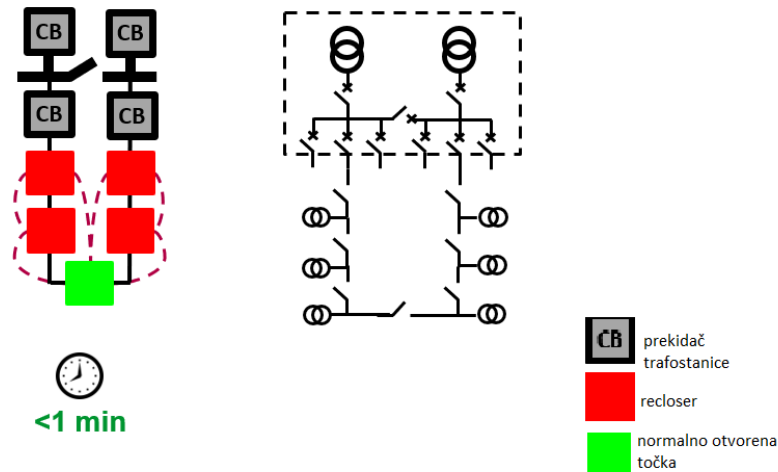
## 4. NAČINI AUTOMATIZACIJE DISTRIBUCIJSKE MREŽE

Prema doktorskom radu „Dinamička adaptivna zaštita distributivnih mreža primjenom metode inteligentnog pretraživanja“ autora Josipa Tošića u ovom poglavlju prikazani su načini automatizacije distribucijske mreže. Automatizacija distribucijske mreže jest proces koji služi i operatorima sustava, a i korisnicima mreže. Ovaj proces koristi se za nadzor i upravljanje mrežom. Zahtjeva određenu infrastrukturu kako bi se cijeli sustav mogao automatizirati. Implementacijom ovakvog procesa u mrežu moguće je automatski rekonfigurirati mrežu u slučaju kvara, nadzirati u upravljati mrežom u realnom vremenu, automatski rekonfigurirati sustav. [1].

U elektroenergetskom sustavu kao arhitekture distribucijske automatizacije koriste se već tradicionalno centralizirani sustavi upravljanja, decentralizirani sustavi koji su u zadnje vrijeme sve više prisutni te nešto manje prisutni hibridni sustavi.

### 4.1. Decentralizirani sustavi

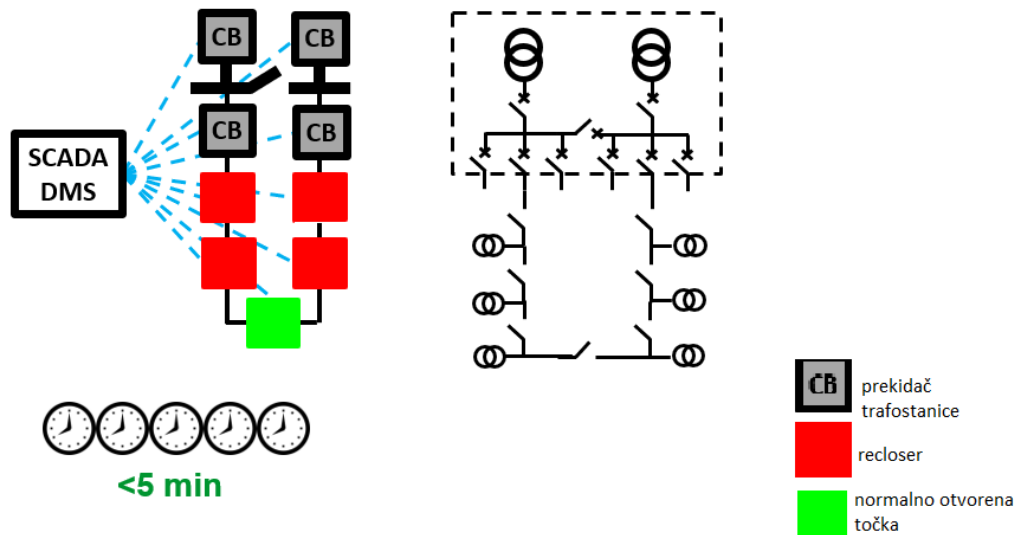
U decentraliziranim sustavima upravljanja uređaji međusobno komuniciraju i razmjenjuju informacije, a razina odlučivanja svedena je na lokalnu, a ne udaljenu razinu. Bazira se na komunikaciji između uređaja. Sa stajališta razmjene informacija, decentralizirani sustav je brži i učinkovitiji, no problem je u povećanju broja komunikacijskih razina, što značajno komplicira arhitekturu. Fizička ograničenja uređaja također se moraju uzeti u obzir. Trenutačni uređaji relevantne zaštite nemaju sposobnost implementirati distribuirane algoritme. Iz tog razloga potrebno je dodati nove uređaje. Više razina upravljanja, više uređaja povećavaju nepouzdanost sustava. [1] Slika 4-1 prikazuje nam primjer komunikacije unutar decentraliziranog sustava.



Slika 4-1 Primjer komunikacije decentraliziranog sustava [8]

## 4.2. Centralizirani sustav

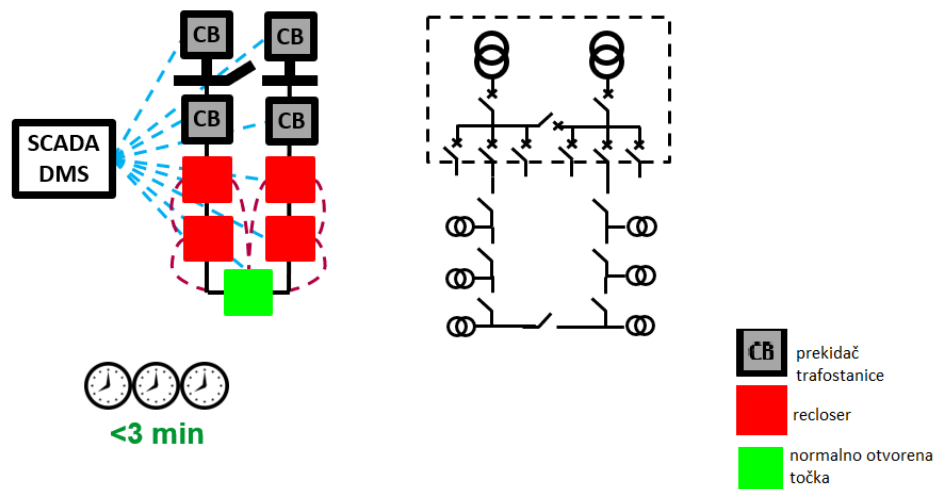
Za razliku od decentraliziranog sustava, između uređaja i nadređenog centra izmjenjuje se velika količina podataka. Nadređeni centar određuje postavke svakog releja tako da odgovaraju stanju mreže, a to sve određuje se na temelju stanja primarne opreme i podešenja zaštite. Ovakav sustav jako ovisi o komunikaciji koja je bazirana na upravljanje SCADA sustavom. Sama implementacija sustava, testiranje i puštanje u rad je dosta komplicirana. Na slici 4-2 prikazan je primjer komunikacije unutar centraliziranog sustava i njegovo vrijeme obnavljanja mreže.



Slika 4-2 Primjer komunikacije centraliziranog sustava[8]

### 4.3. Hibridni sustav

Hibridni sustav je najkompliciraniji sustav u procesima automatizacije distribucijske mreže. Sama implementacija, testiranja, puštanje u rad pa i nadogradnja sustava je vrlo komplicirana. Vrijeme obnavljanja kvara je osrednje jer se komunikacija bazira i na upravljanje pomoću SCADA sustava, a i na komunikaciji između samih uređaja. Ovaj sustav je spoj decentraliziranog i centraliziranog sustava. Na slici 4-3 prikazan je primjer komunikacije unutar hibridnog sustava i njegovo vrijeme obnavljanja mreže.



Slika 4-3 Primjer komunikacije u hibridnom sustavu [8]

### 4.4. Model samoobnavljajuće mreže

Na nadzemnim vodovima i u kabelskoj mreži moguće je primjeniti model samoobnavljajuće mreže čija je svrha automatizirati proces ručnog oporavka mreže prilikom pojave kvara. Ujedno je i razlog skraćivanje trajanja prekida napajanja. Na nadzemnim vodovima kao primarna oprema, koriste se daljinski upravljive rastavne sklopke i prekidači. Modeli samoobnavljajućih mreža podijeljeni su na decentralizirane i centralizirane sustave upravljanja.

Model samoobnavljajuće mreže sa decentraliziranim sustavom upravljanja nazivamo Peer-to-peer. Temelji se na komunikacijskom protokolu IEC 61850 koji jedini podržava zahtjeve za ovakav način komunikacije. Ovaj model zahtjeva vrlo brzu komunikaciju. U manje od 300 ms potrebno je rekonfigurirati mrežu, što znači da je u tom vremenu potrebno pronaći kvar, izolirati ga i osposbiti što veći dio mreže. Komunikacijska struktura donosi puno prednosti u ovakvim sustavim.

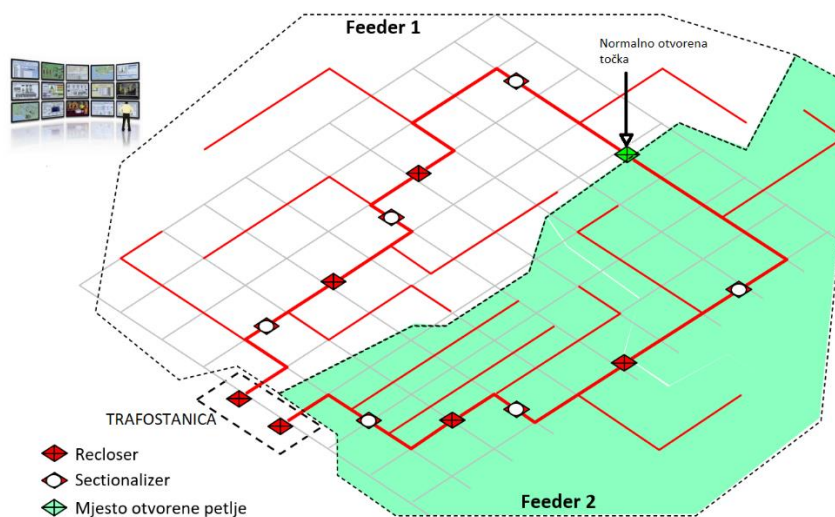


Komunikacijska infrastruktura omogućava koordinaciju zaštite i upravljanje relejima, omogućava regulaciju jalove energije i napona, a uz sve to nadogradnja sustava je puno jeftinija i lakša.

Model samoobnavljajuće mreže čija je aritektura sustava bazirana na centraliziranom sustavu upravljanja, jest model višeg stupnja automatizacije, što znači da se upravljanje izvodi na razini SCADA sustava. Ipak, ima i sličnosti s Peer-to-peer modelom jer se i dalje svaki relej zasebno programira i izvode podešenja u smislu koordinacije zaštite. Za razliku od ostalih modela, ovaj centralizirani dinamički sustav upravljanja, automatski generira izolaciju kvara i tako u puno kraćem vremenu obnavlja napajanje, odnosno trajanje isklopa maksimalno skraćuje.

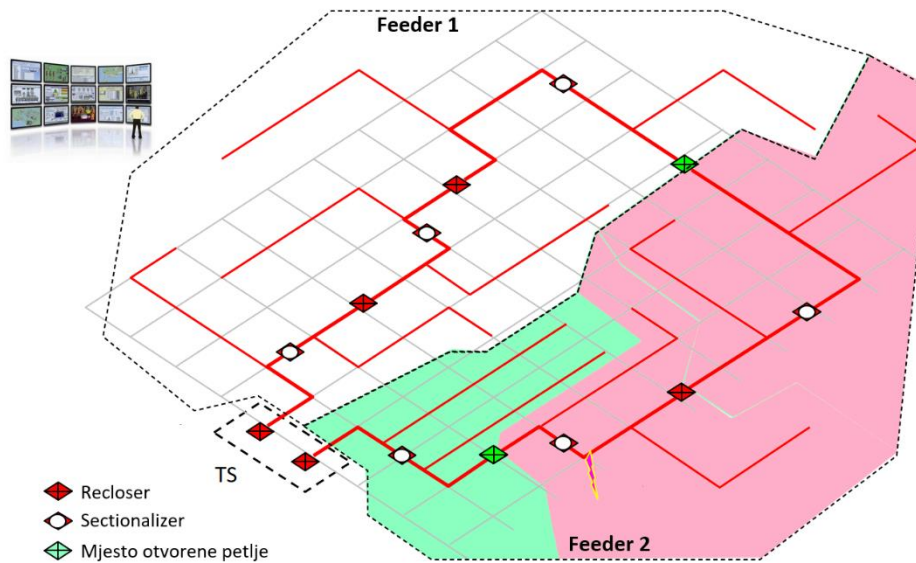
Temeljno na centraliziranoj arhitekturi sustava dolazimo do najvišeg stupnja automatizacije. Temelji se na centru upravljanja pod nazivom DMS ( eng. Distribution Management System ). DMS ima sposobnost da na više različitih načina izolira kvar i rekonfigurira mrežu. Funkcionira na način da računalo u SCADA sustavu pohranjuje sve podatke i dostavlja ih u DMS gdje se generira logika izolacije kvara i rekonfiguracije mreže. To je tzv. Hibridni model koji je sporiji u odnosu na ostale, ali je puno temeljitiji i opsežniji.[1]

Na primjeru prstenaste mreže prikazati ćemo klasični prikaz kako se ponaša automatizirana mreža u slučaju pojave kvara. Prstenasta mreža napaja potrošače s dvije strane, odnosno s dva izvoda iz trafostanice. Vodovi su povezani na zajedničkom rasklopnom mjestu koje se zove normalno otvorena točka. U slučaju kvara na jednoj strani izvoda, normalno otvorena točka se zatvara i tako potrošači iza mjesta kvara dobivaju napajanje s drugog izvoda.



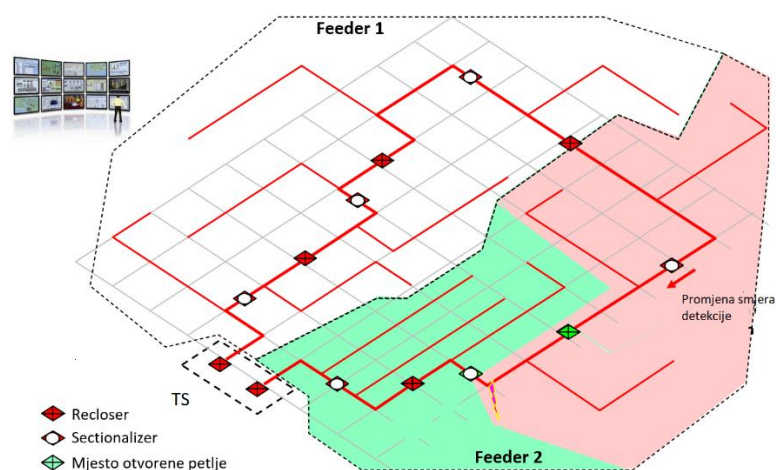
Slika 4-4 Primjer prstenaste mreže

U slučaju pojave kvara kao, što se može vidjeti na slici 4-5, dolazi do prekida napajanja za dio mreže iza prvog reclosera. Svi ostali recloseri će vidjeti kvar. Zatim se u SCADA centru automatski uspostavlja redoslijed isklapanja i uspostavljanja napajanja. Iz tog razloga svi recloseri isklope, a odmah nakon izolacije kvara normalno otvorena točka na rasklopnom mjestu će uklopiti. Kada uklopi normalno otvorena točka napajanje će doći i s druge strane kvara, odnosno s drugog izvoda iz trafostanice.



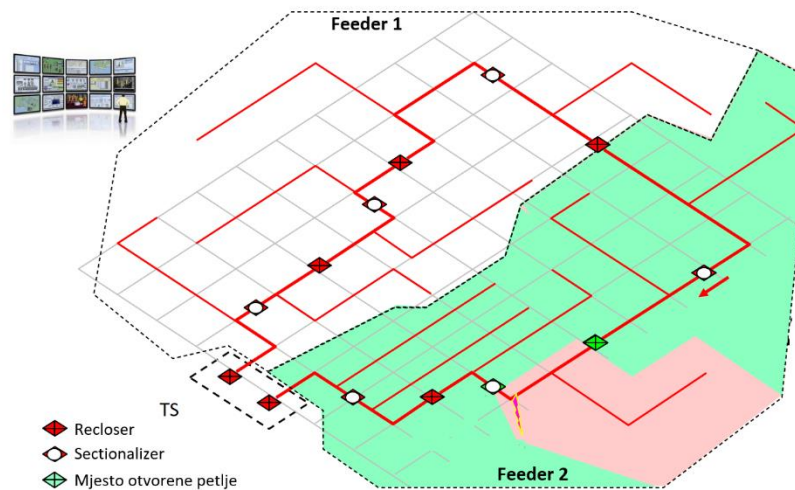
Slika 4-5 Trenutak kvara

Prvi sekcionalizer nakon tog reclosera prepoznaje gdje se dogodio kvar i on izolira još jedan dio mreže koji se nalazi prije kvara.



Slika 4-6 Promjena smjera detekcije kvara

Sekcionalizer mijenja smjer detekcije i izolira zadnji dio mreže koji nije u mogućnosti dobiti napajanje zbog kvara. ( Slika 4-6 )



Slika 4-7 Mreža nakon rekonfiguracije

Nakon zatvaranja normalno otvorene točke na rasklopnom mjestu, još jedan dio mreže dobije napajanje preko drugog izvoda iz trafostanice i rasklopnog mjesta. Bez napajanja ostaje samo jedan izolirani dio između krajnjeg sekcionalizera i reclosera. Ovakva automatizirana mreža bazirana je na međusobnoj komunikaciji između prekidača i sklopki sa kontrolnom sobom.

## 5. POSTUPAK PROVOĐENJA UGRADNJE I ISPITIVANJA ZAŠTITE

U ovom poglavlju biti će opisan proces ugradnje daljinski upravljive naprave na postojeći stup distribucijske mreže. Lokacija iz povjerljivih razloga nije otkrivena.

Proces ugradnje kreće prvo od provjere samog terena, mjesta mreže i lokacije gdje se ista postavlja. Izvođačka firma izlazi na teren i provjerava pristupačnost terenu i tip stupa na koji se stavlja naprava. Stup mora biti stabilan i čvrst kako bi se naprava mogla postaviti na njega, ukoliko to nije stup je potrebno promijeniti ili reparirati.



Slika 5-1 Stup prije postavljanja daljinski upravljive naprave

Raznim proračunima provjerava se sila kojom naprava djeluje na stup i može li ju taj stup podnijeti. Nakon što je provedno ispitivanje lokacije i uviđena vrsta stupa potrebno je odrediti način montaže naprave na stup. Kod montaže je najbitnije odrediti stranu dolaza i odlaza. Na dolaznu stranu potrebno je ugraditi naponske mjerne transformatore koji mora biti konstantno pod naponom kako bi napajao baterije koje napajaju cijeli sustav, releje i modeme. Vanjska firma najčešće dan prije

obavi pregled lokacije kako bi izmjerili dužine spojnih vodiča koji su izolirani. Odvodnici prenapona nalazi se s obje strane koje su postavljene u slučaju previsokog napona. Naprava se diže pomoću dizalice na mjesto ugradnje te se pričvršćuju na stup. Postavlja se također antena za komunikaciju s baznom stanicom. Kabel se spušta stupom do upravljačkog ormarića. Nakon montaže naprave provode se ispitivanja zaštite i upravljanja.



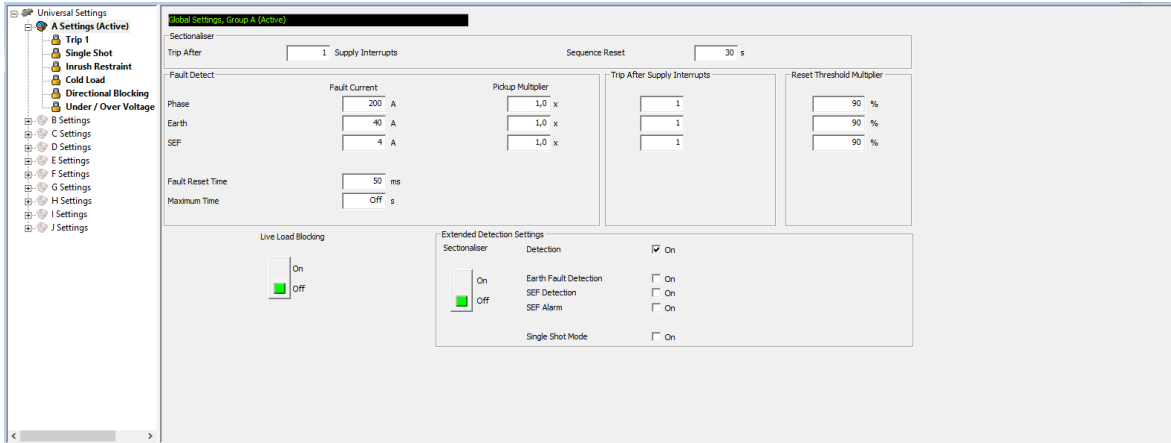
Slika 5-2 Montaza daljinski upravljive rastavne naprave na stup

Postoje dva načina za ispitivanje zaštite. Zajedničko je da se injektira sekundarna struja i napona te se na taj način ispituje prorada zaštite. Tvrtka Schneider ima svoj set za ispitivanje pod nazivom TTS ( Test and Training Set) za injektiranje sekundarne struje i SVIIS (Secondary Voltage Injection Interface Set) za injektiranje sekundarnog napona. Drugi način je pomoću simulatora za sekundarno ispitivanje relejne zaštite WSOS programa na računalu na način da se sekundarno injektirana struja i napon generira preko softvera. TTS se sastoji od seta koji sadrži testnu kutiju u kojoj se nalaze strujni transformatori i kabela preko kojeg se, radi ispitivanja, injektira struja u ormarić koji se ispituje ( Slika 5-3).

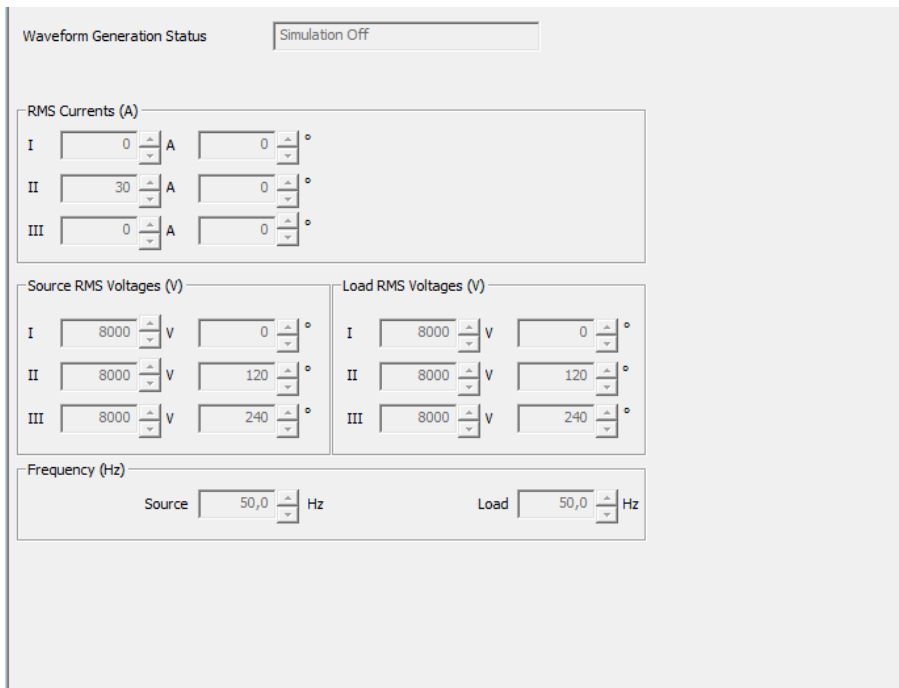


Slika 5-3 TTS set [ 13 ]

Kada se provode ispitivanja zaštite uređaja ( sklopke ili prekidača ) pomoću simulatora za ispitivanje, unose se podešenja te sekundarne struje. Na slici 5-4 se mogu vidjeti sučelja programskog paketa pomoću kojeg se provode ispitivanja. Treba naglasiti kako je eventualni nedostatak ovog načina ispitivanja što naprava ne smije biti u pogonu tijekom ispitivanja. Stvarna mjerenja moguće je provjeriti preko Waveform generationa kada se računalom spoji direktno na ormarić, ali u tom slučaju naprava mora biti ugašena ( slika 5-5 ). U programu se unesu određene sekundarne injektirane struje koje moraju biti veće od podešenih kako bi provjerili hoće li zaštita u slučaju preopterećenja proraditi. Zaštita se javlja kada izmjerena struja premaši struju podešavanja za taj element. Nakon unošenja sekundarnih struja pokreće se simulacija.



Slika 5-4 Primjer sučelja za unošenje sekundarnih struja



Slika 5-5 Waveform generation sučelje za pokretanje simulacije

Tablica 5-1 Prikaz dobivenih rezultata ispitivanja nadstrujne zaštite

Nadstrujna zaštita			
Zaštitna funkcija	I>	I>>	I>>>
Podešenje	180 A	594 A	1188 A
Injektivirana struja	185 A	600 A	1200 A
Zatezno vrijeme	1 s	0,2 s	0,05 s
Vrijeme prorade	1,035 s	0,229 s	0,081 s

Tablica 5-2 Prikaz dobivenih rezultata ispitivanja zemljospojne zaštite

Zemljospojna zaštita		
Zaštitna funkcija	I0>	I0>>
Podešenje	15 A	4 A
Injektirana struja	18 A	5 A
Zatezno vrijeme	1 s	0,75 s
Vrijeme prorade	1,025 s	0,782 s

U tablicama 5-1 i 5-2 mogu se vidjeti dobiveni rezultati nakon ispitivanja nadstrujne zaštite injektiranjem sekundarnih struja. Nadstrujna zaštita provodi se između faza. Bazirana je na usporedbi izmjerenih veličina s podešenim vrijednostima. Kod ispitivanja zemljospojne zaštite kao proradne veličina, koristi se struja izmjerena na strujnom ulazu namijenjenom mjerenju struje zemljospoja. Možemo uočiti kako je vrijeme prorade zaštite zadovoljilo, odnosno nakon injektiranja sekundarne struje koja je uvijek veća u odnosu na podešenu, zaštita je proradila u dozvoljenom vremenu u odnosu na zatezno vrijeme prorade. Kod injektiranja sekundarnih napona, maksimalni napon koji se može injektirati je do 300 V.

Upravljački ormarić sadrži zaštitu, signalizaciju, upravljanje i komunikaciju. Nakon provođenja ispitivanja zaštite, pristupa se ispitivanju upravljanja i signalizacije. Napravom se može upravljati lokalno i ono što je najbitnije daljinski iz SCADA centra. Iz tog razloga, zbog sigurnosti, je jako bitno da se zna kada se upravlja lokalno, a kada daljinski. U slučaju kada se spaja direktno na ormarić potrebno je pridržavati se pet pravila sigurnosti. Ispitivanja se provode na način da kada se upravlja lokalno, dispečer ne smije moći upravljati daljinski i obrnuto. Uklop i isklop i sve ostale komande moraju funkcionirati i lokalno i daljinski. Ukoliko sve funkcionira što se tiče signalizacije i uklopa i isklopa i svih ostalih komandi ispitivanja su uspješno provedena.





Slika 5-6 Primjer spajanja na upravljački ormarić

U jako puno slučajeva potrebno je u upravljački ormarić ugraditi GPRS. Većina daljinski upravljivih naprava se nalaze na teško dostupnim mjestima gdje je vrlo loša veza pa se pomoću GPRS-a odvija komunikacija sa SCADA centrom ( Slika 5-7 ).



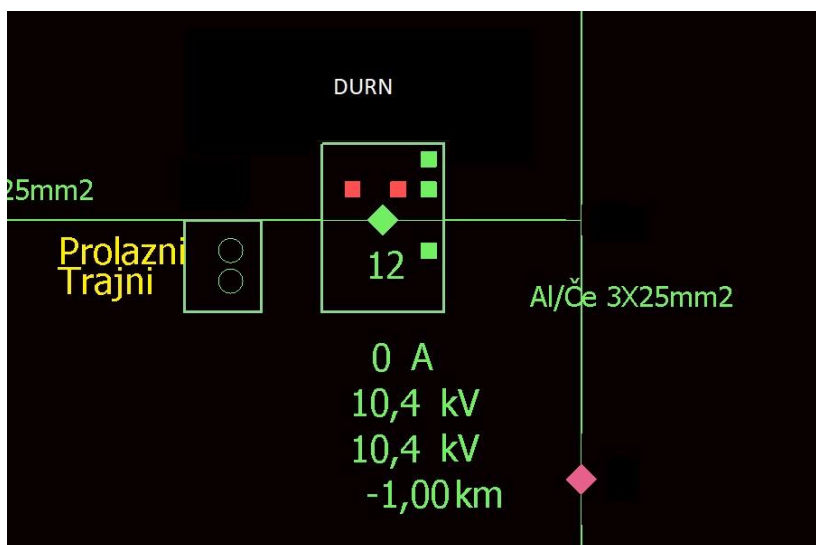
Slika 5-7 Primjer ugradnje GPRS-a u upravljački ormarić

Na primjeru slike 5-8 može se vidjeti prikaz daljinski upravljivih naprava u SCADA centru točno onako kako ih vidi dispečer. Dispečer ima uvid u stanje u mreži gdje su mu označene vrijednosti tereta i napona na napravama, a vrijednost udaljenosti nam govori koliko je posljednji kvar koji se dogodio udaljen od naprave. Svijetlo plavom bojom je obilježena naprava koji nema daljinsku komunikaciju. U tablici na slici može se vidjeti što se sve prati i na što sve dispečer ima uvid u SCADA centru, od zaštita, nestanka napajanja, sekcionalizacije pa i do provjere tlaka plina u napravama.



Slika 5-8 Primjer iz SCADA centra

Na slici 5-9 može se vidjeti kako izgleda daljinski upravljiva rastavna naprava u srednjonaponskoj mreži, odnosno kako ju vidi dispečer u SCADA sustavu.



Slika 5-9 Izgled DURN-a u SCADA sustavu

Na slici 5-10 može se vidjeti konačan izgled cijelog stupa s montiranom daljinski upravljivom rastvanom napravom. U ovom slučaju stup nije bilo potrebno mijenjati, ali se na neki način ojačao s postavljanjem i proširivanjem novih temelja.



Slika 5-10 Konačan izgled cijelog stupa s DURN-om i upravljačkim ormarom

## 6. ZAKLJUČAK

Teorijski dio ovoga rada obuhvaća proces automatizacije distribucijske mreže pomoću daljinski upravljivih naprava. Opisani su detaljno uređaji koji se koriste za automatizaciju distribucijske mreže kao što su daljinski upravljive rastavne naprave, prekidači i upravljački kontroleri. Opisana je detaljno građa samih uređaja, tehničke karakteristike i principi rada koji su i slikovito prikazani. Također je i dana usporedba između LBS sklopke i ACR prekidača u trećem poglavlju. Detaljno su opisani i programi koji služe za daljinsko upravljanje i komunikaciju. Također, WSOS softver koji služi ne samo za praćenje stanja u mreži nego i za razna ispitivanja prije puštanja u rad. Nadalje ukratko je opisan i razvoj daljinski upravljivih naprava gdje je cilj proizvodnja naprava bez SF6 plina koji uvelike ugrožava okoliš zbog svojih velikih stakleničkih svojstava. Nadalje su opisani i načini automatizacije mreže, od onih najjednostavnijih gdje se odvija komunikacija samo između uređaja do oni najkompleksnijih gdje se komunikacija odvija preko baznih stanica i SCADA sustava. U praktičnom dijelu rada pristupilo se ugradnji daljinski upravljive naprave i njeno puštanje u rad. Ugradnja, montaža i provedba ispitivanja zaštite i ispitivanje upavljanja prikazana je u 5. dijelu rada. Kod ugradnje naprave bilo je potrebno ojačati čelično-rešetkasti stup prije montaže naprave, odnosno pojačanje temelja. Nakon montaže daljinski upravljive rastavne naprave pomoću simulatora za sekundarno ispitivanje zaštite ( WSOS ) provedena su ispitivanja na način gdje se direktno spaja na upravljački ormarić pomoću računala. U tablicama su priloženi rezultati ispitivanja koji dokazuju da sva zaštita ispravno radi te se može zaključiti da su sva ispitivanja uspješno provedena i naprava je puštena u rad. Također je prikazano kakav uvid u sustav ima dispečer u SCADA centru nakon puštanja naprave u rad i prikazano je što se sve može pratiti i čime upravljati iz SCADA centra.

## 7. LITERATURA

- [1] Tošić, Josip 2023.g. „Dinamička adaptivna zaštita distributivnih mreža primjenom metoda inteligentnoga pretraživanja“
- [2] RL-Series Load Break Switch/Sectionalizer with ADVC Controller Medium Voltage Distribution Whitepaper, 2019., dostupno na <https://www.se.com/uk/en/product-range/1408-rlseries-sectionalizer/?parent-subcategory-id=86887#documents> , str. (14.-17.) 17.08.2024.
- [3] John Coffey, Presentation by Schneider Electric „Reclosers are on“, Globalna edukativna prezentacija, 2022.g.
- [4] PMSet U&W, Medium Voltage Distribution, PMSet U-Series: Three-Phase Recloser, Catalog 2023. <https://www.se.com/uk/en/product-range/1407-pmset-useries-/?parent-subcategory-id=86887#documents> 17.08.2024.
- [5] UGRADNJA DALJINSKIH UPRAVLJIVIH DVOSTRUKIH RASTAVNIH SKLOPKI NA STUPOVE NADZEMNIH DALEKOVODA 10(20) kV Tomislav Šimudvarac, struč.spec.ing.el. [https://www.ho-cired.hr/images/Skupovi/domaci/prosli/Prezentacije/Pilot-projekt/3\\_1-Ugradnja-daljinski-upravljivih-dvostrukih-rastavnih-sklopki.pdf](https://www.ho-cired.hr/images/Skupovi/domaci/prosli/Prezentacije/Pilot-projekt/3_1-Ugradnja-daljinski-upravljivih-dvostrukih-rastavnih-sklopki.pdf) 17.08.2024.
- [6] PowerLogic ADVC Controller Range, dostupno na <https://www.se.com/uk/en/product-range/60266-powerlogic-advc-controller/?parent-subcategory-id=86887#documents> 18.08.2024.
- [7] Windows Switchgear Operation System 5, <https://www.se.com/nz/en/product-range/60267-windows-switchgear-operating-system-version-5-wsos-5/#overview> 18.08.2024.
- [8] John Coffey, Presentation by Schneider Electric „Loop Automation“, Globalna edukativna prezentacija, 2023.g.
- [9] Josip Šabić, Završni rad 2023. „Automatizacija distribucijske mreže“, Josip Šabić, Završni rad 2023.
- [10] „Medium voltage distribution“ , Catalog by Schneider Electric, 2022. [https://download.schneiderelectric.com/files?p\\_Doc\\_Ref=NRJCAT21057EN&p\\_enDocType=Catalog&p\\_File\\_Name=MV+Product+Panorama+NRJCAT21057EN+0111.pdf](https://download.schneiderelectric.com/files?p_Doc_Ref=NRJCAT21057EN&p_enDocType=Catalog&p_File_Name=MV+Product+Panorama+NRJCAT21057EN+0111.pdf) 19.8.2024.

[11] Technical Article by Noya power, 2022.g.  
<https://www.nojapower.com.au/expertise/2022/phasing-down-fluorinated-greenhouse-gases>  
23.8.2024.

[12] Tomašević, Ilan, Završni rad, Osijek 2019., „Sustavi nadzora i upravljanja u energetici“  
Tomašević, Ilan, Završni rad, Osijek 2019.

[13] „Test and training set“, by Schneider Electric  
<https://www.se.com/za/en/product/990003000/test-tts-test-and-training-set/> 23.08.2024.

## **SAŽETAK**

Ovaj diplomski rad prikazuje proces automatizacije distribucijske mreže. Detaljno su opisani glavni dijelovi distribucijske mreže kao što su daljinski upravljive rastavne naprave i prekidači te upravljački dio. Prikazani i opisani su i softverski paketi kao što su WSOS i SCADA te ostala komunikacijska infrastruktura. Opisana su provedena funkcionalna ispitivanja uređaja prije puštanja u rad. Objasnjeni su razni načini automatizacije i prikazani na danim primjerima.

Ključne riječi: automatizacija, daljinski upravljive naprave, komunikacijska infrastruktura, recloser, sekcionalizer.

## **ABSTRACT**

### **Automation of the distribution network using remotely controlled devices**

This thesis shows the automation process of the distribution network. The main parts of the distribution network are described in detail, such as remotely controlled disconnecting devices and switches and the control part. Software packages such as WSOS and SCADA and other communication infrastructure are also presented and described. Functional tests of the device before commissioning are described. Various methods of automation are explained and shown with examples.

## **ŽIVOTOPIS**

Roko Mandarić rođen je 24. ožujka 2000. godine u Osijeku. Svoje školovanje započeo je u Osnovnoj školi Ivana Brlić-Mažuranić u Strizvojni. Nakon završetka osnovne škole obrazovanje nastavlja u Prirodoslvno-matematičkoj gimnaziji Matija Mesić u Slavonskom Brodu. Po završetku srednjoškolskog obrazovanja upisuje Fakultet elektrotehnike, računarstva i informacijskih tehnologija u Osijeku. Nakon završetka prediplomskog studija, upisuje i diplomski studij, smjer Elektroenergetski sustavi.