

# Sustav bežičnog prijenosa podataka mjerenja temperature zagrijavanja asinkronog motora

---

Slobodan, Ivan

Undergraduate thesis / Završni rad

2024

*Degree Grantor / Ustanova koja je dodijelila akademski / stručni stupanj:* **Josip Juraj Strossmayer University of Osijek, Faculty of Electrical Engineering, Computer Science and Information Technology Osijek / Sveučilište Josipa Jurja Strossmayera u Osijeku, Fakultet elektrotehnike, računarstva i informacijskih tehnologija Osijek**

*Permanent link / Trajna poveznica:* <https://um.nsk.hr/um:nbn:hr:200:805928>

*Rights / Prava:* [In copyright](#)/[Zaštićeno autorskim pravom.](#)

*Download date / Datum preuzimanja:* **2025-01-07**

*Repository / Repozitorij:*

[Faculty of Electrical Engineering, Computer Science and Information Technology Osijek](#)



**SVEUČILIŠTE JOSIPA JURJA STROSSMAYERA U OSIJEKU  
FAKULTET ELEKTROTEHNIKE, RAČUNARSTVA I  
INFORMACIJSKIH TEHNOLOGIJA**

**Stručni studij**

**SUSTAV BEŽIČNOG PRIJENOSA PODATAKA  
MJERENJA TEMPERATURE ZAGRIJAVANJA  
ASINKRONOG MOTORA**

**Završni rad**

**Ivan Slobodan**

**Osijek, 2024.**

**FERIT**FAKULTET ELEKTROTEHNIKE, RAČUNARSTVA  
I INFORMACIJSKIH TEHNOLOGIJA OSIJEK**Obrazac Z1S: Obrazac za ocjenu završnog rada na stručnom prijediplomskom studiju****Ocjena završnog rada na stručnom prijediplomskom studiju**

<b>Ime i prezime pristupnika:</b>	Ivan Slobodan
<b>Studij, smjer:</b>	Stručni prijediplomski studij Elektrotehnika, smjer
<b>Mat. br. pristupnika, god.</b>	A 4588, 19.07.2019.
<b>JMBAG:</b>	0165081074
<b>Mentor:</b>	dr. sc. Željko Špoljarić
<b>Sumentor:</b>	
<b>Sumentor iz tvrtke:</b>	
<b>Predsjednik Povjerenstva:</b>	doc. dr. sc. Vedrana Jerković-Štil
<b>Član Povjerenstva 1:</b>	dr. sc. Željko Špoljarić
<b>Član Povjerenstva 2:</b>	dr. sc. Krešimir Miklošević
<b>Naslov završnog rada:</b>	Sustav bežičnog prijenosa podataka mjerenja temperature zagrijavanja asinkronog motora
<b>Znanstvena grana završnog rada:</b>	<b>Elektrostrojarstvo (zn. polje elektrotehnika)</b>
<b>Zadatak završnog rada:</b>	Potrebno je predložiti i opisati sustav bežičnog prijenosa podataka za mjerenje temperature asinkronog motora pomoću termopara. Sustav se temelji na National Instruments modulima NI 9792 i NI WSN-3212 te programu LabVIEW pomoću kojeg treba prikazati dobivena mjerenja. Potrebno je izraditi tehničku dokumentaciju spomenutog sustava s pojašnjenjima svih ugrađenih komponenti.
<b>Datum ocjene pismenog dijela završnog rada od strane mentora:</b>	18.09.2024.
<b>Ocjena pismenog dijela završnog rada od strane mentora:</b>	Vrlo dobar (4)
<b>Datum obrane završnog rada:</b>	27.09.2024.
<b>Ocjena usmenog dijela završnog rada (obrane):</b>	Izvrstan (5)
<b>Ukupna ocjena završnog rada:</b>	Izvrstan (5)
<b>Datum potvrde mentora o predaji konačne verzije završnog rada čime je pristupnik završio stručni prijediplomski studij:</b>	28.09.2024.



**FERIT**

FAKULTET ELEKTROTEHNIKE, RAČUNARSTVA  
I INFORMACIJSKIH TEHNOLOGIJA OSIJEK

## IZJAVA O IZVORNOSTI RADA

Osijek, 28.09.2024.

Ime i prezime Pristupnika:

Ivan Slobodan

Studij:

Stručni prijediplomski studij Elektrotehnika, smjer  
Elektroenergetika

Mat. br. Pristupnika, godina  
upisa:

A 4588, 19.07.2019.

Turnitin podudaranje [%]:

9

Ovom izjavom izjavljujem da je rad pod nazivom: **Sustav bežičnog prijenosa podataka mjerenja temperature zagrijavanja asinkronog motora**

izrađen pod vodstvom mentora dr. sc. Željko Špoljarić

i sumentora

moj vlastiti rad i prema mom najboljem znanju ne sadrži prethodno objavljene ili neobjavljene pisane materijale drugih osoba, osim onih koji su izričito priznati navođenjem literature i drugih izvora informacija.

Izjavljujem da je intelektualni sadržaj navedenog rada proizvod mog vlastitog rada, osim u onom dijelu za koji mi je bila potrebna pomoć mentora, sumentora i drugih osoba, a što je izričito navedeno u radu.

Potpis pristupnika:

# SADRŽAJ

1.	UVOD .....	1
1.1.	Zadatak završnog rada.....	1
2.	TOPLINA I PRIJENOS TOPLINE .....	2
2.1.	Prijenos topline .....	2
2.1.1.	Kondukcija .....	3
2.1.2.	Konvekcija .....	4
2.1.3.	Radijacija .....	5
2.2.	Temperatura i mjerenje temperature .....	6
2.2.1.	Temperatura .....	6
2.2.2.	Mjerenje temperature.....	7
3.	TERMOMETRI.....	8
3.1.	Termočlanak .....	9
3.1.1.	Tip T (Cu-Con) .....	12
3.1.2.	Tip J (Fe-Con).....	12
3.1.3.	Tip E (NiCr-Con) .....	12
3.1.4.	Tip K (Ni-CrNi) .....	12
3.1.5.	Tip N (NiCrSi-NiSi).....	12
3.1.6.	Tipovi R, S, B .....	13
3.2.	Termoelektrični učinak .....	13
4.	ASINKRONI MOTOR .....	15
4.1.	Opis asinkronog motora .....	15
4.2.	Termički model.....	17
5.	KOMPONENTE MJERNOG SUSTAVA ZA BEŽIČNO MJERENJE TEMPERATURE	20
5.1.	NI WSN-9792.....	20
5.2.	NI WSN-3212.....	21
5.3.	LabVIEW .....	22
6.	SUSTAV ZA BEŽIČNI PRIJENOS PODATAKA ZA MJERENJE TEMPERATURE ASINKRONOG MOTORA POMOĆU TERMOPARA.....	24
7.	ZAKLJUČAK.....	28
	LITERATURA.....	29
	SAŽETAK .....	31
	ABSTRACT.....	31
	ŽIVOTOPIS.....	32

# 1. UVOD

Temperatura kao jedna od 7 osnovnih fizikalnih veličina koje se nalaze u Međunarodnom sustavu jedinica danas je neizbježna sa svojom primjenom i mjerenjima. Još od 17.stoljeća znanstvenici su pokušavali izmjeriti temperaturu. S početka postojale su naprave koje nisu mogle precizno odrediti zagrijanost nekog tijela ili objekta zbog svojih nedostataka. Kasnijim uvođenjem temperaturnih ljestvica te mjernih uređaja baziranim na tim ljestvicama temperatura se mogla mjeriti ispravno i točno. Danas temperatura je neizostavna veličina pri projektiranju skoro svakog električnog uređaja ili stroja. Asinkroni motor kao jedan od tih strojeva, te svaki drugi električno rotacijski stroj tokom rada zagrijava sve svoje dijelove. Stoga se svi dijelovi podilaze toplinskom modeliranju gdje se određuju temperaturne granice radi ispravnog, učinkovitog i dugotrajnijeg rada stroja.

Mjerenja se najčešće provode pomoću termoparova koji su najčešći oblik senzora temperature. Zbog svog brzog odziva i ovisno o vrsti, relativno maloj cijeni primjena je velika. Daljnjim razvojem tehnologije dolazi do djelomične ili potpune automatizacije mjerenja. Nakon postavljanja sustava, mjerenje se može provoditi i sa udaljenog mjesta putem bežične mreže, što svakako olakšava rad i unapređuje učinkovitost. Jedan od takvih sustava za mjerenje su sustavi tvrtke National Instruments. Uređaj WSN 9792 kao kontroler za bežični prijenos mjerenja i uređaj WSN 3212 posebno dizajniran za rad s termoparovima djeluju kao cjelina u bežičnom sustavu mjerenja temperature. Sustav može biti programiran u programu LabVIEW što proširuje njegov opseg mjerenja, te olakšava korištenje.

## 1.1. Zadatak završnog rada

Potrebno je predložiti i opisati sustav bežičnog prijenosa podataka za mjerenje temperature asinkronog motora pomoću termopara. Sustav se temelji na National Instruments modulima NI 9792 i NI WSN-3212 te programu LabVIEW. Potrebno je izraditi tehničku dokumentaciju spomenutog sustava s pojašnjenjima svih ugrađenih komponenti.

## 2. TOPLINA I PRIJENOS TOPLINE

Jedan od najčešćih načina određivanja topline nekog tijela jest ljudski dodir. Dodirom određujemo je li tijelo hladnije ili toplije od topline našeg tijela. Dakako takav oblike mjerenja nikako ne možemo uzeti u obzir kao točne vrijednosti jer je sami osjet podložan vanjskim utjecajima[1].

Toplinski kapacitet  $C$  je fizikalna veličina koja odgovara razlici količine topline  $Q$  i promjene temperature nekog tijela  $\Delta T$ . Mjerna jedinica je J/K(džul po kelvinu) te tako vrijedi izraz :

$$C = \frac{Q}{\Delta T} \quad (2-1)$$

Specifični toplinski kapacitet je veličina koja predstavlja razliku toplinskog kapaciteta i mase tijela. Oznaka je  $c$ , dok je mjerna jedinica J/(kgK). Specifični toplinski kapacitet nije uvijek isti, te ovisi o sljedećoj formuli.

$$c = \frac{C}{m} \quad (2-2)$$

Toplina je energija koja prelazi iz područja više temperature u područje niže temperature. Energija koja nastaje razmjenom, ovisi o tri veličine: masi tijela  $m$ , razlici temperatura  $\Delta T$  i specifičnom toplinskom kapacitetu tijela  $c$ . Oznaka topline je  $Q$ , mjerna jedinica je J (*Joule*) te konačno dobijemo izraz za toplinu [2]:

$$Q = mc\Delta T \quad (2-3)$$

### 2.1. Prijenos topline

Termodinamika je područje fizike, odnosno grana koja proučava pretvaranje topline u mehanički rad. Zasniva se na više zakona [3].Nulti zakon termodinamike govori o temperaturnoj ravnoteži između dva sustava. Toplije tijelo prenosi toplinsku energiju hladnijem tijelu radi postizanja ravnoteže. Prvi zakon termodinamike govori da toplina dijelom prelazi u mehanički rad  $W$  a dijelom u unutarnju energiju  $dU$ . Također prvi zakon može se svesti na zakon očuvanja energije gdje je u zatvorenom sustavu zbroj svih energija konstantan. Drugi zakon termodinamike

pokazuje smjer pretvorbe toplinske energije u mehaničku. Matematički gledano drugi zakon termodinamike može se izraziti pomoću entropije [3].

$$S = \frac{Q}{T} \quad (2-4)$$

Prema formuli zaključuje se da će entropija  $S$  biti veća ako je temperatura  $T$  u sustavu manja. Treći zakon termodinamike nije strogo načelo te se zbog toga primjenjivao samo u fizikalnoj kemiji. No daljnjim razvojem statističke fizike dobio je na svom značaju. Prema njemu entropija sustava je jednaka 0 Kelvina ako se u tom trenutku sustav nalazi u svom najnižem energetsom stanju.

Termodinamika kao grana fizike ima široku primjenu u modernom svijetu. Jedan od tih je i razmjena topline u električnim strojevima. Tako se spominju tri vrste prijenosa topline: kondukcija, konvekcija i radijacija koje će biti opisane u sljedećim poglavljima [1].

### 2.1.1. Kondukcija

Kondukcija je prijenos topline između neka dva tijela u dodiru ili unutar samoga tijela [1]. Kondukcija kao prijenos topline, promatra se većinom kod krutih tijela, dok rjeđe kod tekućina jer se kod njih uz kondukciju pojavljuje i drugi oblik prijenosa topline, a to je konvekcija. Da bi se lakše objasnila kondukcija, za primjer se može uzeti zagrijavanje jednog kraja metalnog štapa, za određeno vrijeme i drugi kraj štapa će se zagrijati [2]. Brzina kojom će se ta toplina kondukcijom  $q_k$  širiti na drugi kraj metalnog štapa je proporcionalna temperaturnom gradijentu  $dT/dx$  pomnoženu sa površinom  $A$  kroz koju se odvija vođenje topline [4]:

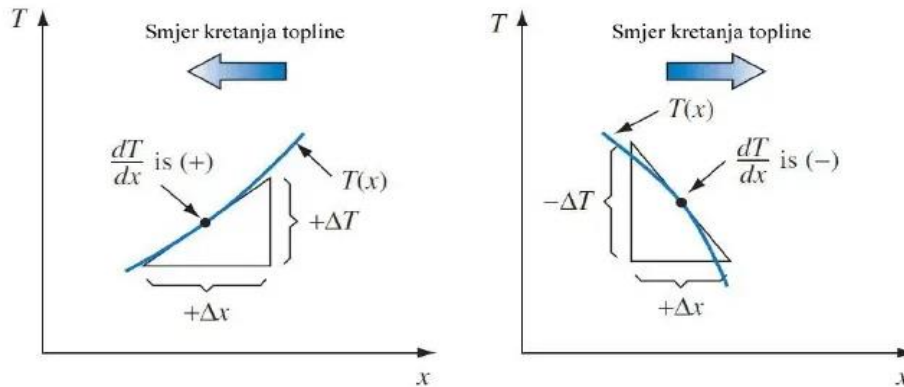
$$q_k \sim A \frac{dT}{dx} \quad (2-5)$$

U teoriji je ovakva formula ispravna, no iz fizikalnih mjerenja i stvarnog razumijevanja, toplinska provodnost  $k$  mora se uvesti u formulu jer materijali nemaju isti koeficijent provodnosti. Stoga vrijedi Fourierov zakon:

$$q_k = -kA \frac{dT}{dx} \quad (2-6)$$



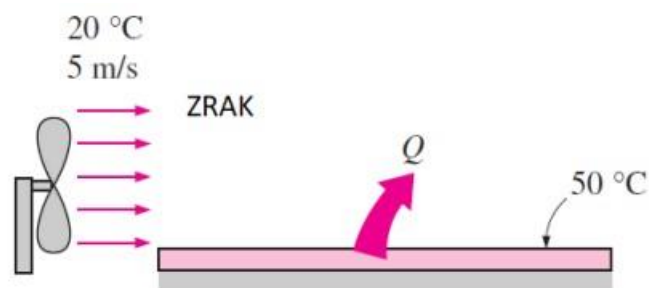
U ovom slučaju predznak minus se stavlja zbog drugog zakona termodinamike, jer kao što je već rečeno, toplina prelazi iz područja više temperature u područje niže [4].



**Slika 2.1.** Ovisnost predznaka o smjeru kretanja topline[4]

### 2.1.2. Konvekcija

Kondukcija u fluidima je slaba, u skoro 99% slučajeva je zanemariva, stoga se toplina prenosi drugim oblikom provođenja zvanim konvekcija [1]. Primjer takvog prijenosa vidljiv je kad zagrijavamo vodu u posudi, toplija voda zagrijavanjem mijenja svoju gustoću te se pomiče u gornji sloj. Na njeno mjesto dolazi hladna te se postupak ponavlja [2]. Takav oblik konvekcije se naziva i prirodna odnosno slobodna konvekcija. U slučaju potrebe za jačim oblikom prijenosa topline dolazi do izražaja drugi oblik konvekcije. Prisilna konvekcija prikazana na slici 2.2 predstavlja strujanje fluida uz pomoć uređaja, najčešće nekog ventilatora ili pumpe [1].



**Slika 2.2.** Prisilna konvekcija[5]

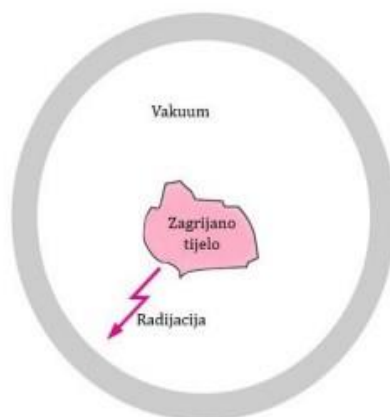
Prijenos topline konvekcijom izračunava se pomoću izraza:

$$q = h_c(T_p - T_f) \quad (2-7)$$

gdje je  $h_c$  koeficijent konvekcije,  $T_p$  temperatura plohe, a  $T_f$  temperatura fluida. Mjerna jedinica je  $W/m^2$

### 2.1.3. Radijacija

Treći oblik prijenosa topline nazvan je radijacija, takav oblik prijenosa odvija se elektromagnetskim valovima ili snopovima atomskih i subatomskih čestica [6]. Za radijaciju nije potreban medij koji bi omogućavao prijenos topline kao što je potreban kod konvekcije i kondukcije. Takav oblik energije vidljiv je na primjeru Sunčevog zagrijavanja Zemlje gdje nemamo nikakav medij, toplina se prenosi vakuumom do zemljine atmosfere. Na slici 2.3 možemo vidjeti radijaciju u vakuumu [5].



**Slika 2.3.** Primjer radijacije u vakuumu[5]

Maksimalni prijenos topline zračenja definiran je Stefan-Boltzmannovim zakonom[1]:

$$q_r = \sigma A_s T_s^4 \quad (2-8)$$

gdje je  $\sigma$  Stefan-Boltzmannova konstanta,  $A_s$  površina koja emitira radijaciju i  $T_s$  apsolutna temperatura.

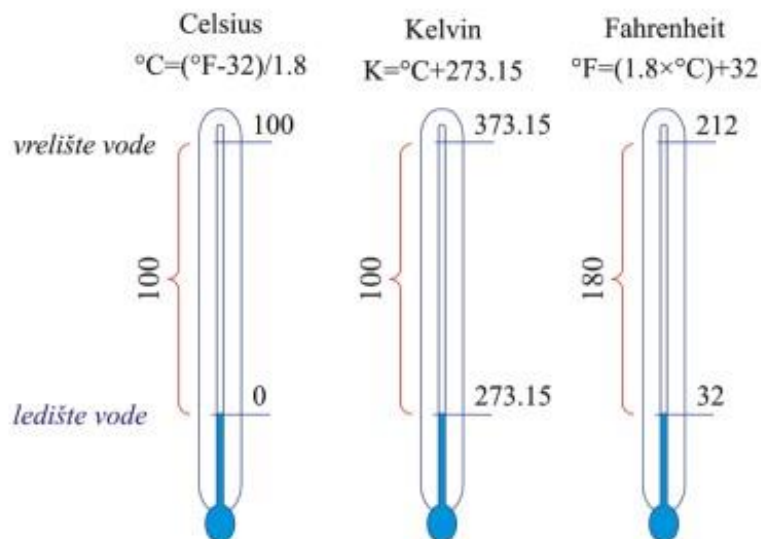
Nedostatom površine koja bi emitirala maksimalnu toplinu, uveden je koeficijent emisije  $\varepsilon$ . On predstavlja veličinu koja određuje koliko je površina jednaka idealnoj. Njezine vrijednosti nalaze se u intervalu  $0 \leq \varepsilon \leq 1$ . [5]

$$q_r = \sigma \varepsilon A_s T_s^4 \quad (2-9)$$

## 2.2. Temperatura i mjerenje temperature

### 2.2.1. Temperatura

Temperatura je jedna od 7 osnovnih fizikalnih veličina, te ona predstavlja stupanj zagrijanosti, odnosno ohlađenosti nekog tijela[7]. Danas se temperatura označava na dva načina, ovisno o temperaturnoj ljestvici označava se pomoću malog i velikog slova T, a mjerna jedinica gledano prema SI sustavu je K (Kelvin). Druge mjerne jedinice su Celzijus ( $^{\circ}\text{C}$ ) i Fahrenheit ( $^{\circ}\text{F}$ ) (SI.2.4.)



**Slika 2.4.** Prikaz triju temperaturnih ljestvica[8]

Termometrijska svojstva koja se koriste kod konstrukcije uređaja za mjerenje temperature su: dimenzije čvrstih tijela, električni otpori metalnih dijelova, tlak plina pri stalnom volumenu, volumen tekućina, elektromotorna sila termočlanka, itd.

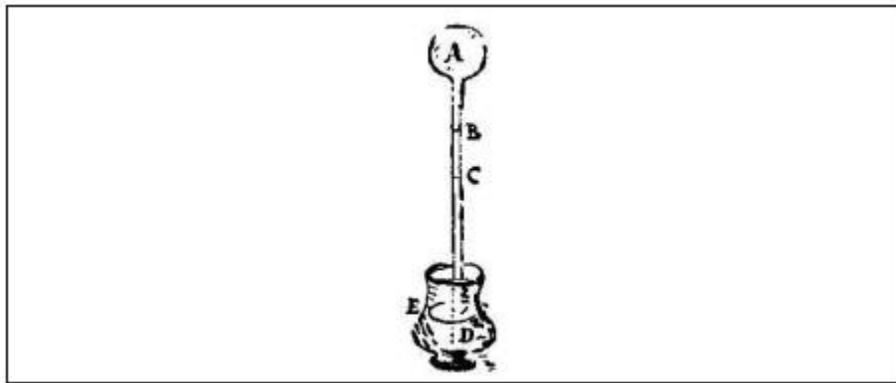
Temperatura od 0 K naziva se apsolutna nula i ona je jednaka Celzijusovoj temperaturi od  $273,15^{\circ}\text{C}$ . Stoga vrijedi sljedeća relacija:

$$\frac{T}{K} = 273,15 + \frac{t}{^{\circ}\text{C}} \quad (2-10)$$

Pri dodiru dvaju tijela različitih temperatura, toplije tijelo nastoji predati energiju hladnijem tijelu. Tijelo koje u tom slučaju gubi energiju je toplije odnosno tijelo na koje dolazi energija je hladnije. Izjednačavanjem temperatura dvaju tijela nastaje termička ravnoteža[1].

### 2.2.2. Mjerenje temperature

U 16. stoljeću, fizičar Galileo Galilei je pokušao naći objektivni način mjerenja temperature. 1596. godine u tome je i uspio. Izumio je termoskop, napravu koja je radila na principu toplinskog širenja plinova i tekućina[9].(Sl.2.5.)



Slika 2.5. Termoskop[9]

Bio je sačinjen od staklene kugle A ispunjene zrakom, nadalje na tu kuglu spojena je staklena cijevčica C koja je bila uronjena u posudu E, posuda je bila ispunjena obojanom vodom D radi točnijeg očitavanja. Zrak u kugli zagrijavanjem se širio te je potiskivao vodu prema dolje. Razina vode se očitavala na ljestvici B. Jedini nedostatak takvog načina mjerenja je ta što je točnost ovisila jako o barometarskom tlaku[9].

Radi izbjegavanja tog nedostatka, u 17. stoljeću napravljen je termometar. Razlika je što su takvi termometri bili potpuno zatvoreni, te tako neovisni o barometarskom tlaku. Medij koji je služio za mjerenje bio je alkohol.

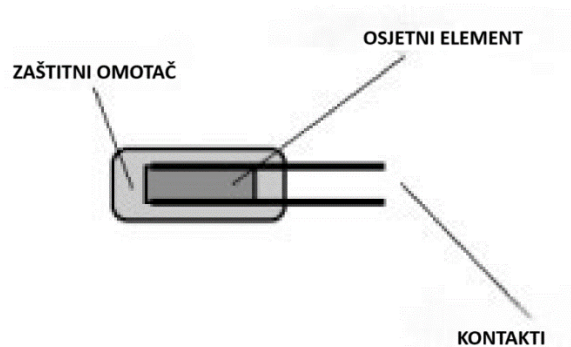
U tu priču uključio se i David Fahrenheit, koji je kao medij koristio živu. Usvojio je tada temperaturnu ljestvicu koja se i danas koristi u nekim državama. Za 2 fiksne točke uzeo je temperaturu jedne zime kao nulu a temperaturu svog tijela kao 100. Takva ljestvica kasnije je nazvana po njemu, a njezine vrijednosti i način izračunavanja vidljive su na slici 2.4.

Danas najraširenija ljestvica koja je nazvana po švedskom znanstveniku Andersu Celsiusu, napravljena je tako da se njezine vrijednosti mogu izmjeriti u svim dijelovima zemlje bez odstupanja. Za 0 uzeta je točka ledišta vode, a za 100 točka vrelišta vode. Radi točnijeg određivanja temperature podijeljena je na 100 jednakih dijelova, gdje svaka označava  $1^{\circ}\text{C}$ [9].

### 3. TERMOMETRI

Termometar je u najkraćoj mogućoj definiciji instrument za mjerenje temperature. Drugim riječima termometri su temperaturni senzori koji mjere temperaturu nekog tijela, objekta, uređaja. Postoji više vrsta termometara no svi oni ovise o nekoj vrsti termometrijskog svojstva[10]. Razlikujemo dvije vrste termometara: dodirni termometri i bezdodirni termometri koji se dalje mogu podijeliti u ostale podvrste[11].

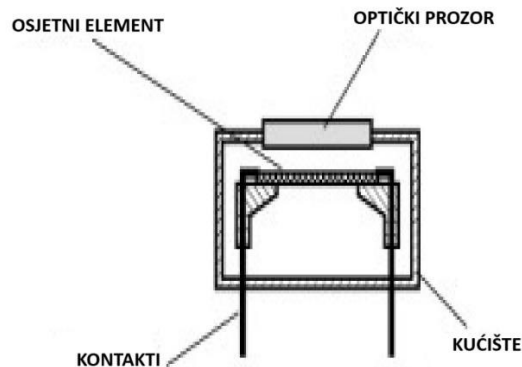
Dodirni termometri su vrsta senzora temperature koji se koriste pri kontaktu sa objektom ili površinom koja se ispituje. Sastoji se od: osjetnog elementa koji reagira na promjenu temperature, vanjskih kontakata koji su u dodiru sa osjetnim elementom i zaštitnog omotača koji odvaja osjetni element od vanjskih utjecaja(Sl.3.1.).



**Slika 3.1.** Struktura dodirnog termometra[11]

Da bi termometar ispravno i što točnije mjerio temperaturu, njegovi dijelovi moraju imati određene karakteristike. Osjetni element mora imati što manji specifični toplinski kapacitet  $c$ , malu masu, veliku toplinsku provodnost, te snažnu i predvidljivu temperaturnu osjetljivost. Vanjski kontakti moraju imati što manji električni otpor te što nižu toplinsku vodljivost. Zaštitni omotač mora imati visoku toplinsku provodnost te dobra svojstva izolacije[11]. Dodirni termometri mjere svoje vrijednosti u temperaturnom području od  $-200\text{ }^{\circ}\text{C}$  do  $+1700\text{ }^{\circ}\text{C}$ [12].

Bezkontaktni termometri su vrsta senzora koji se koriste pri mjerenju temperature bez dodira sa objektom ili određenom površinom. Kao i kod dodirnog termometra sastoji se od osjetnog elementa koji reagira na promjenu temperature, vanjskih kontakata te kućišta (Sl.3.2.).

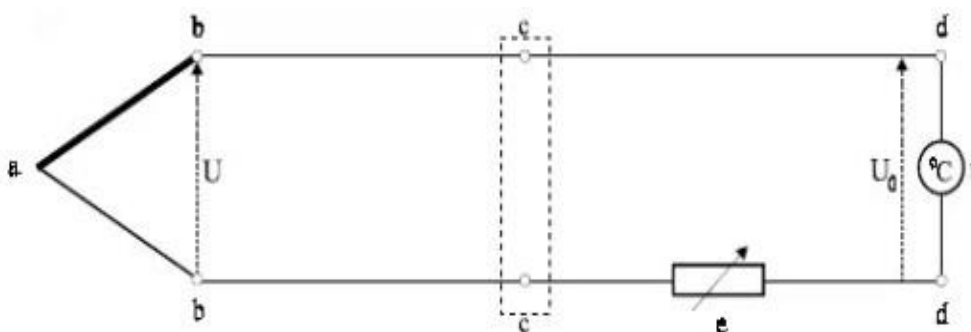


**Slika 3.2.** Prikaz bezdodirnog termometra[11]

Razlika je da se kod bezdodirnog odvija pomoću radijacije ili optički, dok se kod dodirnog prijenos topline odvija putem fizičkog kontakta. Također, bezdodirni termometri mogu imati ugrađen optički prozor[11]. Mjerno područje u kojem mogu mjeriti svoje vrijednosti nalazi se u intervalu od  $-100\text{ }^{\circ}\text{C}$  do  $+3500\text{ }^{\circ}\text{C}$ [12].

### 3.1. Termočlanak

Termočlanak je strujni izvor koji radi na principu termoelektriciteta, što znači da pretvara toplinu u električnu energiju[13]. Napravljen je od dvije međusobno spojene žice različitih materijala koje su zavarene na jednom od svojih krajeva. Pri zagrijavanju zavarenih dijelova na slobodnim krajevima javlja se termonapon. Iznos termonapona ovisi o vrsti materijala kojim je izrađen termočlanak i o razlici temperatura između toplijeg i hladnijeg kraja termočlanka[14]. Na slici 3.3. prikazan je termočlanak



**Slika 3.3.** Prikaz termočlanka[14]

gdje je a-b termočlanak, b-c vod za izjednačavanje, c uspooredno mjesto, c-d bakreni vod, e otpornik za baždarenje i f indikator temperature.

Vod za izjednačavanje služi onda kad je potrebno odvesti termočlanak do uspoorednog mjesta.

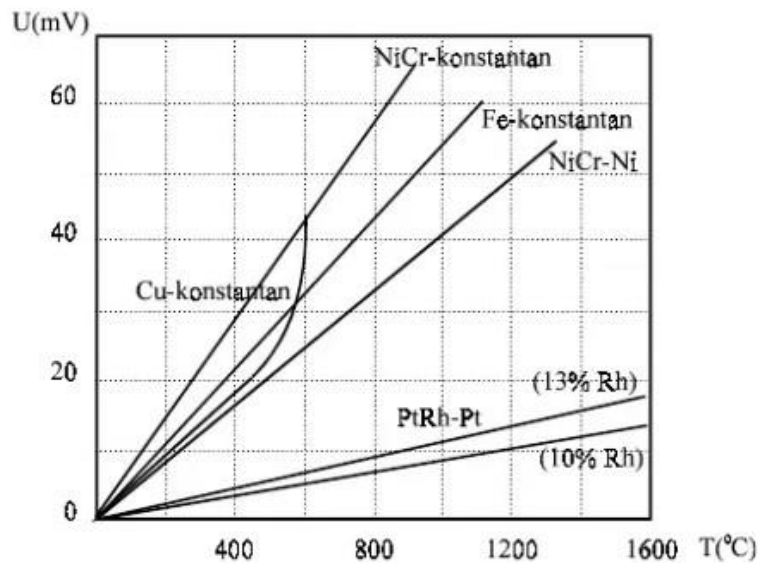
Najčešće se izrađuju od istog materijala kao i termočlanak ukoliko je napravljen od neplemenitih materijala, u suprotnom upotrebljavaju se materijali visoke vodljivosti.

Usporedbeno mjesto je mjesto mjerenja termonapona. Kako bi rezultati bili što točniji, usporedbeno mjesto se mora nalaziti na konstantnoj temperaturi. Omjer između izmjerene vrijednosti napona  $U_0$  i vrijednosti napona na hladnim krajevima  $U$  dana je formulom

$$\frac{U_0}{U} = \frac{R_g}{R_g R_t R_1} \quad (3-1)$$

Gdje je  $R_g$  otpor instrumenta,  $R_t$  otpor termočlanka, a  $R_1$  otpor spojnih veza.

Svaki materijal termočlanka posjeduje krivulju osjetljivosti kojom se prikazuje ovisnost termonapona o razlici temperature između toplijeg i hladnijeg dijela termočlanka. Krivulja osjetljivosti za pojedine termočlanke vidljiva je na slici 3.4.[14]



**Slika 3.4.** Krivulja osjetljivosti različitih termočlanaka[14]

Materijali od kojih su izrađeni termočlanci moraju imati što veću termoelektromotornu silu i što veću temperaturu taljenja. To su:

- Neplemeniti metali: kopel, alumel, kromel, konstantan, platina-rodij
- Plemeniti metali: platina, rodij, iridij
- Materijali s visokim talištem: volfram, molibden, tantal[14]

Zaštita termočlanka izvodi se uz pomoć bešavnih i zavarenih cijevi. Takva vrsta materijala podnosi vrlo visoke temperature. Najčešće se upotrebljavaju materijali kao što su azbest, porculan ili neki drugi materijali[14].

Radne temperature pojedinih termočlanaka prikazane su u tablici 3.1.

**Tablica 3.1.** Radne temperature ovisno o vrsti termočlanka[14].

Vrsta termočlanka	Radna temperatura
neplemeniti metali	do 1100 °C
plemeniti metali	do 2000 °C
materijali s visokim talištem	do 3000 °C

Danas postoji više vrsta termočlanaka ili termoparova, odabir termočlanka se vrši prema njegovoj maksimalnoj temperaturi, cijeni, primjeni. U tablici 3.2. vidljivi su neke vrste termočlanaka sa pripadajućim vrijednostima maksimalnih temperatura.

**Tablica 3.2.** Vrste termoparova i njihove karakteristike[9]

Vrsta termopara	Maksimalne temperature	Karakteristike
Cu-Con	350 °C <sup>1)</sup>	Nema široku primjenu
Fe-Con	700 °C <sup>1)</sup>	Ima široku primjenu, mala cijena, izdržljivost na koroziju
NiCr-Con	700 °C <sup>1)</sup>	Nema široku primjenu, velika elektromotorna sila
Ni-CrNi	1000 °C	Najčešće se koriste u intervalu od 800-1000 °C, također ima mogućnost rada na nižim temperaturama
NiCrSi-NiSi	1300 °C	Slaba korištenost, može donekle zamijeniti plemenite termometale
Pt10Rh-Pt	1500 °C (1300 °C <sup>1)</sup> )	Skup, dugotrajan, niska tolerancija
Pt30Rh-Pt6Rh	1700 °C	Skup, ima najnižu termoelektričnu elektromotornu silu, visoka maksimalna temperatura

<sup>1)</sup> Prema DIN 43 710 (1977) kad se koristi u čistom zraku



### **3.1.1. Tip T (Cu-Con)**

Temperaturni limit prikazan u normi DIN 43 710 smanjen je na 350°C kao točka tolerancije koja je dana prema IEC 584 certifikatu za tu vrstu termopara. Temperature iznad 350°C mijenjaju termoelektričnu elektromotornu silu zbog oksidacije bakrenih kontakata. Nasuprot toga ovakav tip se koristi za mjerenje na nižim temperaturama, do -270°C. Unatoč tome i dalje nema široku primjenu zbog korozivne otpornosti[9].

### **3.1.2. Tip J (Fe-Con)**

Ovakav tip termoelementa danas ima široku primjenu zbog svojih svojstava velike termoelektrične elektromotorne sile i male cijene. Koristi se pri nižim i srednjim temperaturama ukoliko sustav ne traži veću otpornost na koroziju. Oksidacija se događa na temperaturama višim od 750°C. Na 769°C dolazi do magnetske promjene željeznih kontakata, na 910°C dolazi do promjene kristalne strukture. Tip J se ne bi trebao koristiti u vlažnim područjima jer željezo s vremenom hrđa[9].

### **3.1.3. Tip E (NiCr-Con)**

Tip E danas se koristi najčešće u Sjedinjenim Američkim Državama, rjeđe u Europi. Zbog svoje otpornosti na visoke napone najčešće se koristi na niskim temperaturama. Još jedna prednosti ovakvog tipa je relativno visoka termoelektrična elektromotorna sila no ukoliko sustav traži postoje i bolji termoparovi prikladni za mjerenje. Upotrebu ima i u radijacijskim pirometrima zbog niske toplinske vodljivosti[9].

### **3.1.4. Tip K (Ni-CrNi)**

Nasuprot tipovima E i J tip K ima puno veću otpornost na oksidaciju. Zbog toga se koristi na temperaturama iznad 500°C. Na temperaturama iznad 750°C brzina oksidacije raste te je zbog toga potrebna zaštita termopara. Rad je moguć i u vakuumu uz prethodnu provjeru parametara. U području od 850°C do 1050°C u kromu dolazi do oksidacije te zbog toga odstupanje može biti veliko, do nekoliko stotina °C. Na temperaturama od 400°C do 600°C pozitivni kontakt prolazi kroz reverzibilnu strukturnu promjenu što rezultira odstupanju do 5°C [9].

### **3.1.5. Tip N (NiCrSi-NiSi)**

Glavna prednost nasuprot tipu K je gornja granica temperature, koja iznosi 1300°C. Legirani silicij oksidira na površini te tako tvori zaštitu protiv korozije. Silicij potiskuje reverzibilni stanje koje se događa kod K termoparova što mu omogućuje veću primjenu u odnosu na termoparove

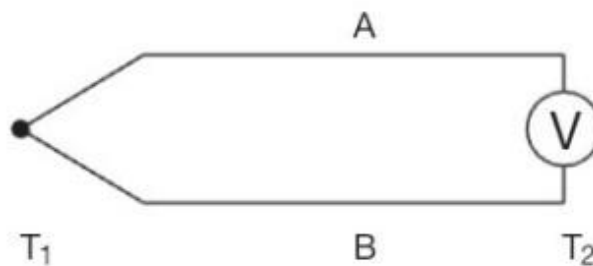
napravljene od platine[9].

### 3.1.6. Tipovi R, S, B

Visoka cijena i male termoelektrična elektromotorna sila dovode do toga da se koriste isključivo na temperaturama 800°C i na više do gornje granice dozvoljene temperature rada. Zbog svoje dugotrajnosti i niske devijacije na mjerenjima bolji je izbor od svih drugih. Tip R se koristi većinom u Velikoj Britaniji, SAD-u, te u Kanadi. Ovisno o linearizacijskom krugu može se odabrati tip R ili S. Na temperaturama većim od 1300°C upotrebljava se tip B zbog svoje male termoelektrične elektromotorne sile[9].

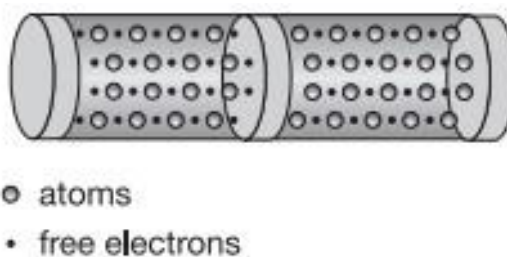
## 3.2. Termoelektrični učinak

Godine 1821. Thomas Johann Seebeck otkrio je pojavu električnog napona u krugu sastavljenog od dvaju različitih vodiča. Krajevi tih vodiča su se nalazili na različitim temperaturama[15]. Tako spojeni vodiči tvorili su termoelement (Sl.3.5.)



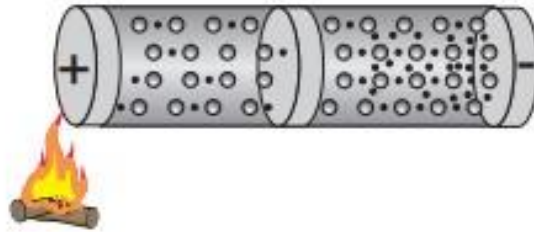
Slika 3.5. Prikaz termoelementa[9]

Seebeckov efekt bazira se na poznavanju sastava metala te njegovoj atomskoj strukturi. U metalnom vodiču postoje slobodni elektroni koji odgovaraju struji. Ukoliko metalni vodič ne zagrijavamo i on se svom svojom dužinom nalazi na istoj temperaturi, elektroni će se pomicati kroz cijeli vodič(Sl.3.6.) [9].



Slika 3.6. Struktura metalnog vodiča[9]

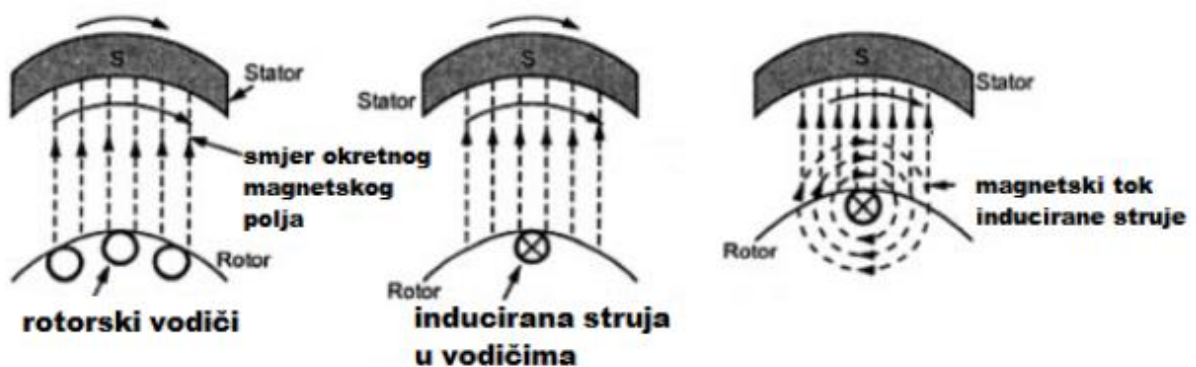
Nasuprot tome, ukoliko jedan kraj vodiča zagrijavamo, slobodni elektroni dobivati će toplinsku energiju i zbog toga će se početi kretati brže u odnosu na elektrone smještene u hladnijem dijelu vodiča(S1.3.7.) [9].



**Slika 3.7.** Pomicanje slobodnih elektrona tokom zagrijavanja[9]

## 4. ASINKRONI MOTOR

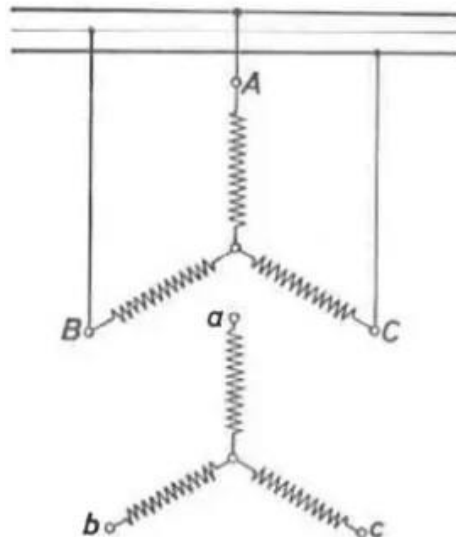
Asinkroni motori su električno rotacijski uređaji koji rade na principu elektromagnetske indukcije i pretvaraju električnu energiju u mehaničku. Princip rada asinkronog motora glasi: protjecanjem izmjenične struje kroz statorski namot javlja se okretno magnetsko polje, to polje na temelju Faradey-evog zakona elektromagnetske indukcije inducira struju na rotoru koja svojim protjecanjem stvara magnetsko polje rotora. Ako motor nije opterećen rotor će se zarotirati u smjeru magnetskog polja statora što je vidljivo na slici 4.1[16].



Slika 4.1. Princip rada asinkronog motora[17]

### 4.1. Opis asinkronog motora

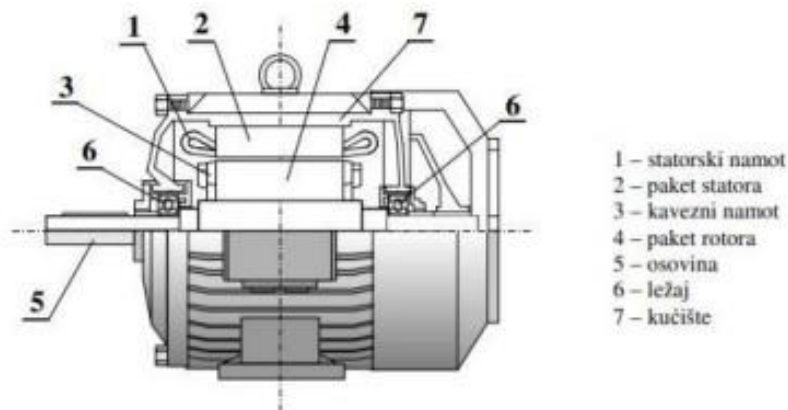
Asinkroni motor se u izvedbi ne razlikuje puno od sinkronog motora. Stator asinkronog motora je izveden tako da se u statorskom paketu nalazi trofazni namot koji može biti spojen u trokut ili zvijezdu(Sl.4.2.)[16].



**Slika 4.2.** Prikaz statora spojenog na mrežu i otvorenog rotora asinkronog motora [16]

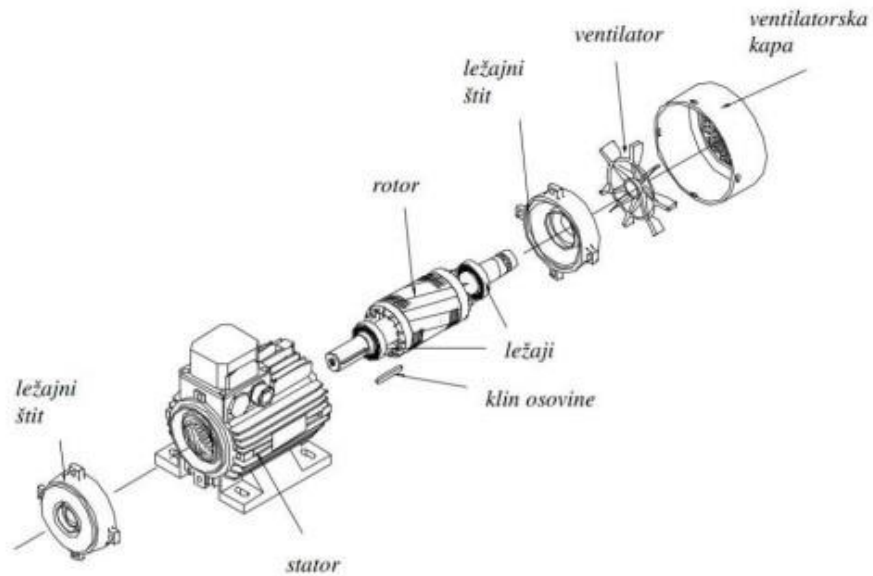
Osnovna razlika između asinkronog motora i sinkronog motora je u brzini. Kod asinkronog motora brzina mora biti različita od sinkrone, u suprotnome u rotoru se ne bi inducirali naponi, struja ne bi tekla, a samim time ne bi bilo razvijenog momenta.

Osnovni dijelovi nekog asinkronog motora su: statorski namot, paket statora, rotorski namot, paket rotora, osovina te kućište[18]. Na slici 4.3. prikazan je presjek asinkronog motora.



**Slika 4.3.** Prikaz asinkronog motora[18]

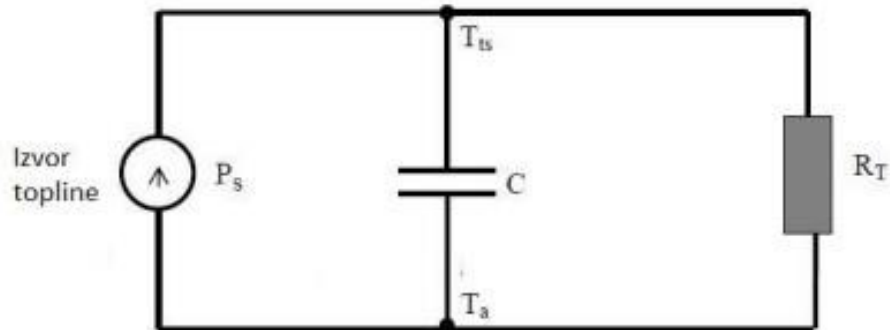
U samom kućištu osim statora i rotora nalaze se dodatni mehanički dijelovi gdje svaki ima svoju funkciju, a zajedno čine jedan asinkroni motor.(Sl.4.4.)[18].



**Slika 4.4.** Prikaz mehaničkih dijelova asinkronog motora[18]

## 4.2. Termički model

Termički model može se prikazati i kao električni model(Sl.4.5). Pri tome, model se sastoji od izvora topline, toplinskog otpora i kapaciteta[19].



**Slika 4.5.** Prikaz termičkog modela asinkronog motora[19]

Prema Kirchhoffovom pravilu rješavanjem ovog kruga dobiva se sljedeća jednačina:

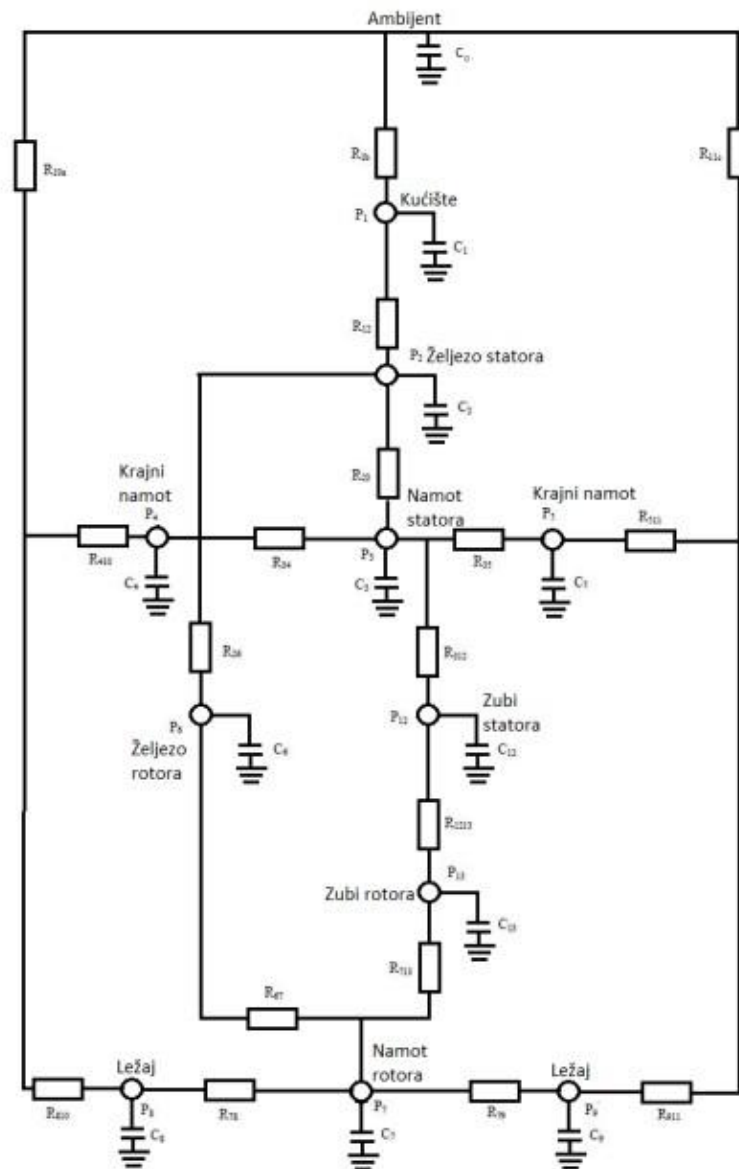
$$C \frac{d\Delta\vartheta}{dt} + \frac{\Delta\vartheta}{R_T} - P_s = 0 \quad (4-1)$$

Gdje je

- $C$  - kapacitet koji predstavlja količinu topline koju može pohraniti

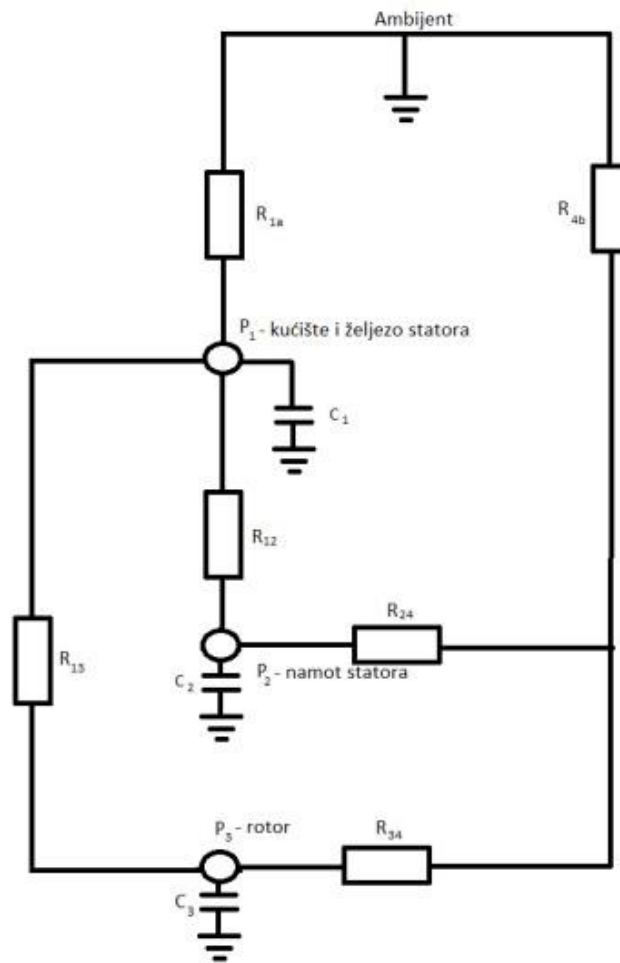
- $RT$  - toplinski otpor
- $PS$  - toplinski izvor
- $\Delta\theta$  - razliku temperatura čvorova

Termički model asinkronog motora prikazan na slici 4.6. kompliciraniji je u odnosu na osnovni termički model. Kako bi bilo moguće izračunati temperature dijelova termičkog modela potrebno je poznavati dimenzije motora[19].



**Slika 4.6.** Prikaz termičkog modela asinkronog motora[19]

Kako u velikoj većini traženi podaci nisu dostupni za navedeno izračunavanje uzima se pojednostavljeni termički model asinkronog motora(Sl.4.7.).



**Slika 4.7.** Prikaz pojednostavljenog termičkog modela[20]

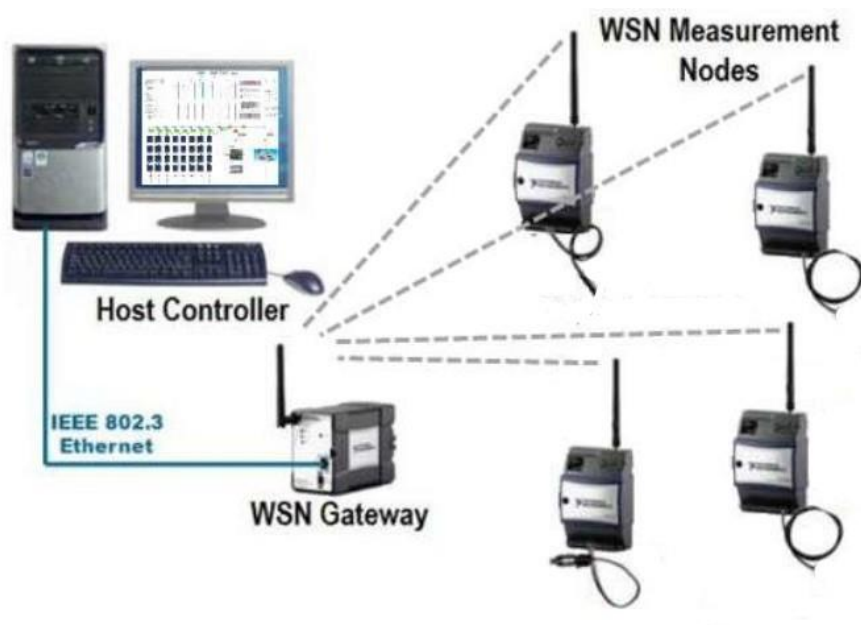
Takav model se sastoji od gore prikazanih elemenata, gdje kapaciteti  $C_1$ ,  $C_2$  i  $C_3$  predstavljaju toplinske kapacitete kućišta i željeza statora, statorskog namota te rotora. Rotor se sastoji od osovine, rotorskog namota i željeza rotora. Otpori  $R_{1a}$ ,  $R_{12}$ ,  $R_{13}$ ,  $R_{24}$ ,  $R_{34}$  i  $R_{4b}$  predstavljaju toplinske otpore između dijelova asinkronog motora. Također model se sastoji od tri izvora,  $P_1$ ,  $P_2$  i  $P_3$  predstavljaju električne gubitke dijelova asinkronog motora[20].



## 5. KOMPONENTE MJERNOG SUSTAVA ZA BEŽIČNO MJERENJE TEMPERATURE

National Instruments, skraćeno NI, tvrtka je koja je osnovana 1976 godine. Glavni cilj osnivača tvrtke bio je spajanje instrumenata za ispitivanje na kompjuter. Daljnjim razvojem tvrtka je proširila osnovni cilj te je tako danas proizvođač automatizirane testne opreme i softvera za virtualnu instrumentaciju. Njihovi softveri nude prikupljanje podataka mjerenja, kontrolu instrumenata te uvid u cijeli postupak mjerenja[21].

NI WSN (Wireless Sensor Network) je program koji uspostavlja komunikaciju za bežičnu mrežu senzora. Osigurava WSN protokol za kompatibilne WSN hardvere. S programom je moguće definirati korisničke profile radi fleksibilnosti.[22]. Na slici 5.1. vidljiv je prikaz



Slika 5.1. Prikaz integracije sustava WSN sa računalom[23]

### 5.1. NI WSN-9792

NI 9792 je programibilni kontroler sa integriranim sučeljem za bežični prijenos podataka mjerenja (SI.5.2.). Njegova primjena je široka, koristi se pri konstrukciji WSN mreže, osigurava sučelje između raznih bežičnih čvorova i mreže. Također podržava bežično spajanje uređaja ili čvorova eng. nodes na mrežu poslužitelja ili putem računala posredstvom Etherneta. Opremljen je klasičnim USB priključkom za spajanje raznih I/O uređaja te radi spajanja vanjske USB memorije[24].

Podešavanjem konfiguracija može komunicirati sa do 36 čvorova. Još jedna prednost što se komunikacija može odvijati i putem raznih protokola poput TCP/IP, modbus ili serijski [24].



**Slika 5.2.** Prikaz NI WSN-9792[25]

## **5.2. NI WSN-3212**

NI 3212 je bežični 4-kanalni ulazni čvor koji je isključivo napravljen za potrebe spajanja i mjerenja temperature pomoću termopara(SI.5.3.). Također uređaj može biti konfiguriran tako da služi kao usmjerivač rezultirajući široj mreži na koju se spajaju WSN uređaji. NI 3212 dolazi sa ugrađenom kompenzacijom hladnog spoja(CJC) te tako podržava razne tipove termopara kao što su R, S, T, B, N, E, J i drugi. Uređaj prima podatke na ulazu te preko bežične komunikacije šalje podatke mjerenja na druge hardvere ili kontrolere. Komunikacijska frekvencija na kojoj uređaji rade i komuniciraju izabrana je kako ne bi dolazilo do smetnje sa drugim uređajima. Uređaj može biti programiran pomoću NI WSN softvera, MAX(Measurement & automation Explorer) alata, te je kompatibilan sa LabVIEW programom[26].



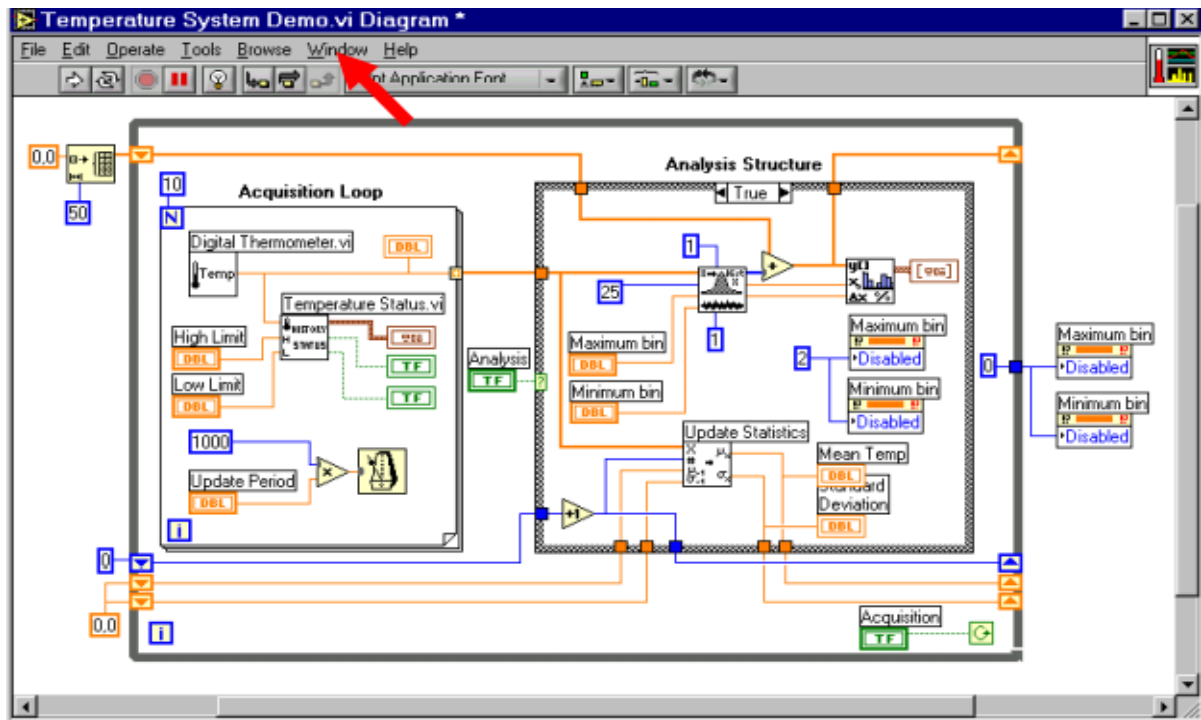
**Slika 5.3.** NI WSN-3212[27]

### **5.3. LabVIEW**

LabVIEW je programski paket tvrtke National Instruments korišten za izradu aplikacija i programa koristeći G programski jezik. Glavna prednost je njegova intuitivnost, grafičkim programiranjem se ostvaruje komunikaciju sa raznim uređajima i mjernom opremom. Sučelje programa se bazira na grafičkim simbolima i ikonama koje se na jednostavan način odabiru iz biblioteka.[28]

Grafičko programiranje izbjegava sintaksne pogreške koje se događaju kod programskih jezika kao što su C ili Java, te zbog toga osoba ne mora poznavati osnove programiranja. Program se sastoji od jednog ili više virtualnih instrumenata (VI). Nazvani su tako jer imitiraju način rada i izgled samih instrumenata. VI se sastoji od tri dijela: blok dijagram, front panel i ikona[29].

U blok dijagramu se nalazi glavni kod napravljen grafičkim jezikom G(SI.5.4.). Predstavlja program koji se izvršava. Sadrži razne alate, funkcije, konstante. Tok protoka podataka između objekata odvija se spajanjem istih pomoću žica[29].



Slika 5.4. Izgled Blok dijagrama[29]

Front panel je sučelje VI(SI.5.5.), nazvano jer simulira prednju stranu fizičkih instrumenata. Može sadržavati grafove, prekidače, tipkala koje korisnik može upotrebljavati i definirati, te razne indikatore koje predstavljaju rezultate mjerenja ili sl.[29].



Slika 5.5. Izgled Front panela[29]

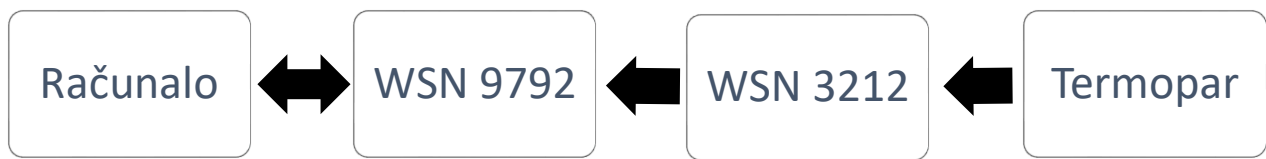
## 6. SUSTAV ZA BEŽIČNI PRIJENOS PODATAKA ZA MJERENJE TEMPERATURE ASINKRONOG MOTORA POMOĆU TERMOPARA

Kako je rečeno u prethodnim poglavljima asinkroni motor se prilikom svoga rada zagrijava. Kako bi izbjegli nepoželjne kvarove i time smanjili trošak radi zamjene dijela ili zbog kupnje novog motora provode se razni testovi. Među njima je i test temperature. Ispitivanja se provode pomoću termoparova koji mogu biti smješteni unutar ili na vanjskom dijelu motora. Termopar za mjerenje temperature površine najbolja je sonda za mjerenje zbog svojih svojstava potpunog prijanjanja na čvrste površine (Sl. 6.1.). Također postoje izvedbe i s mehanizmom koji rotira[30].

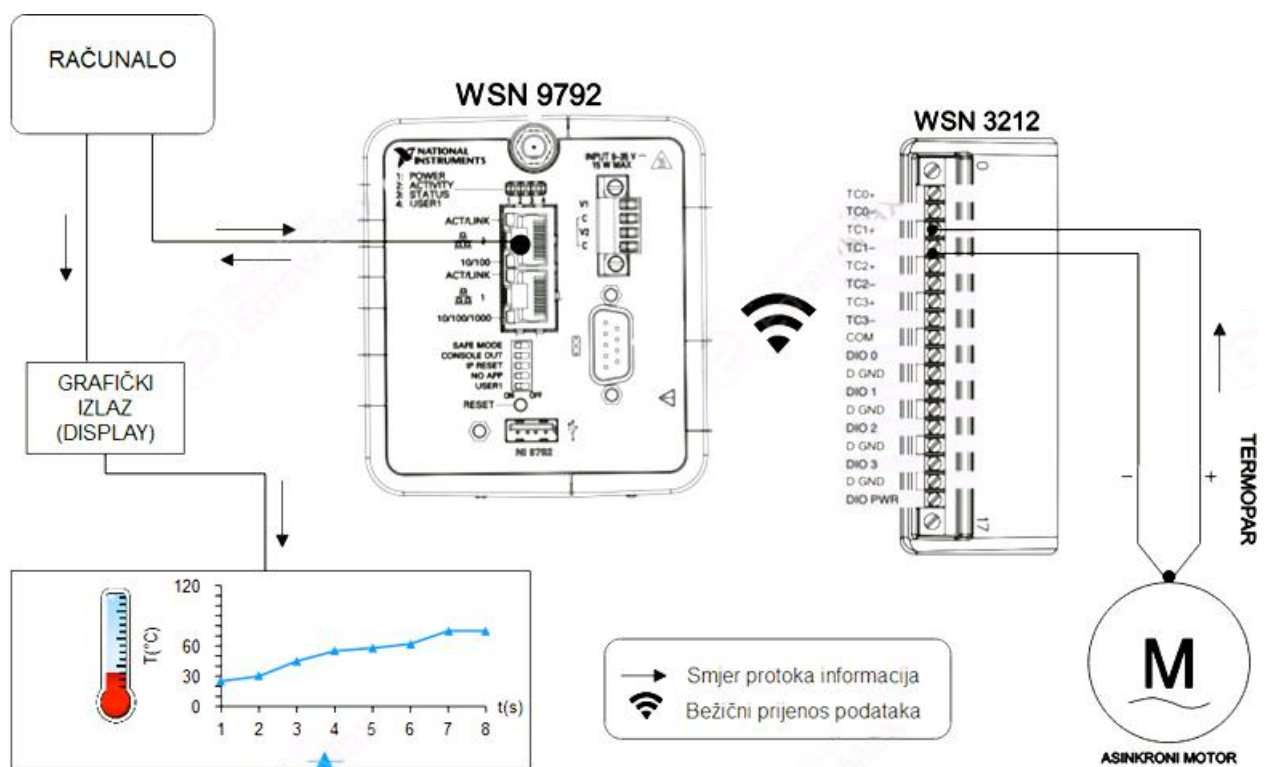


**Slika 6.1.** Prikaz termopara za mjerenje temperature površina[30]

Sustav koji bi automatizirao i samim time olakšao mjerenje baziran je na ranije prikazanim NI uređajima. Na uređaj WSN 3212 se spajaju termoparovi. Uređaj bežičnim putem šalje podatke mjerenja na WSN 9792 koji pretvara mjerenja u digitalni oblik i šalje ih preko Etherneta na računalo. Slanje podataka između računala i WSN 9792 mogući je u oba smjera. Prikaz takvog pojednostavljenog sustava vidljiv je na slici 6.2. Prikaz samog načina spajanja sustava vidljiv je na slici 6.3.

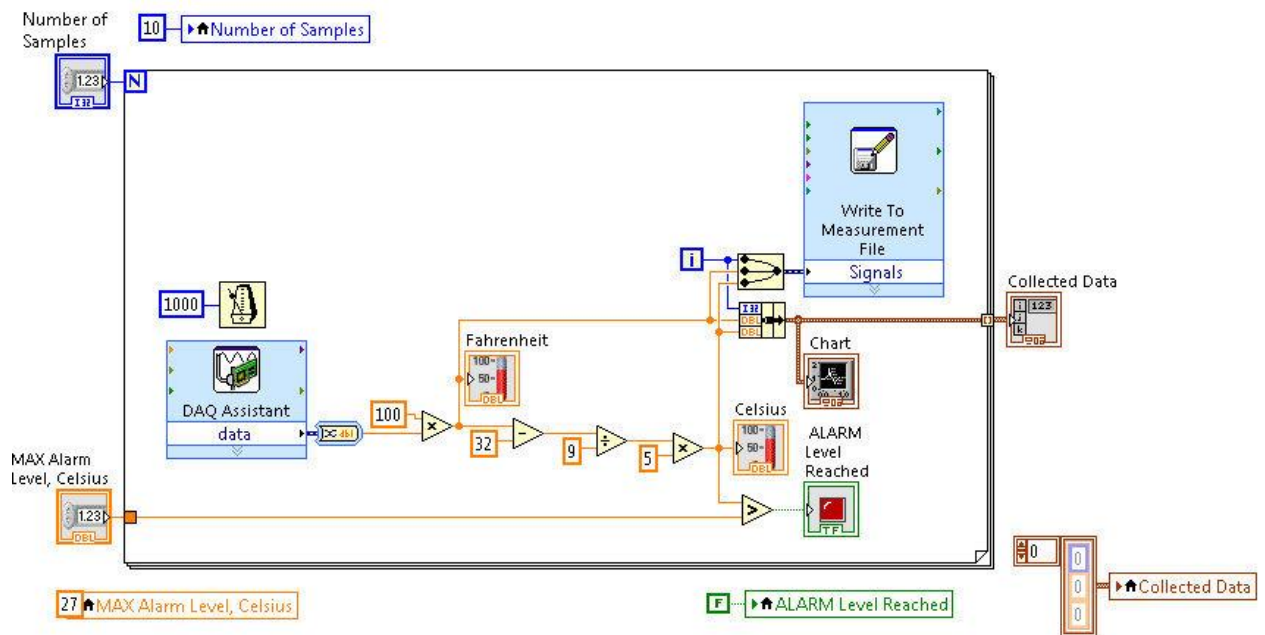


Slika 6.2. Pojednostavljeni blokovski prikaz sustava mjerenja



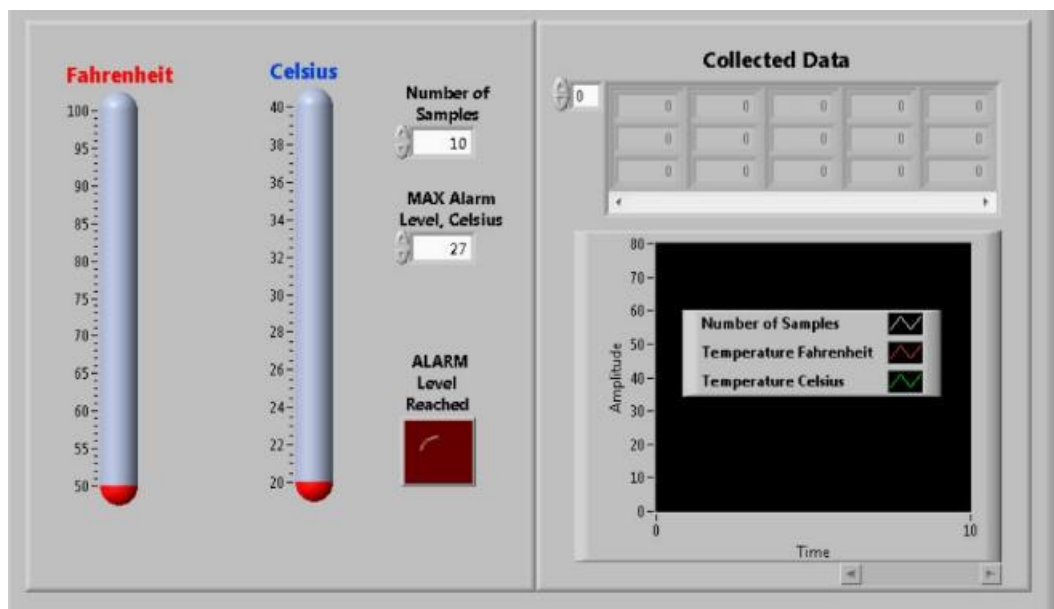
Slika 6.3. Prikaz spajanja sustava za bežično mjerenje temperature

Preko upravljačkog programa LabVIEW sustav se može isprogramirati da nam na nekom vanjskom displeju ili displeju računala prikazuje iznose mjerenja temperature. Na slici 6.4. prikazan je blok panel mjerenja temperature.



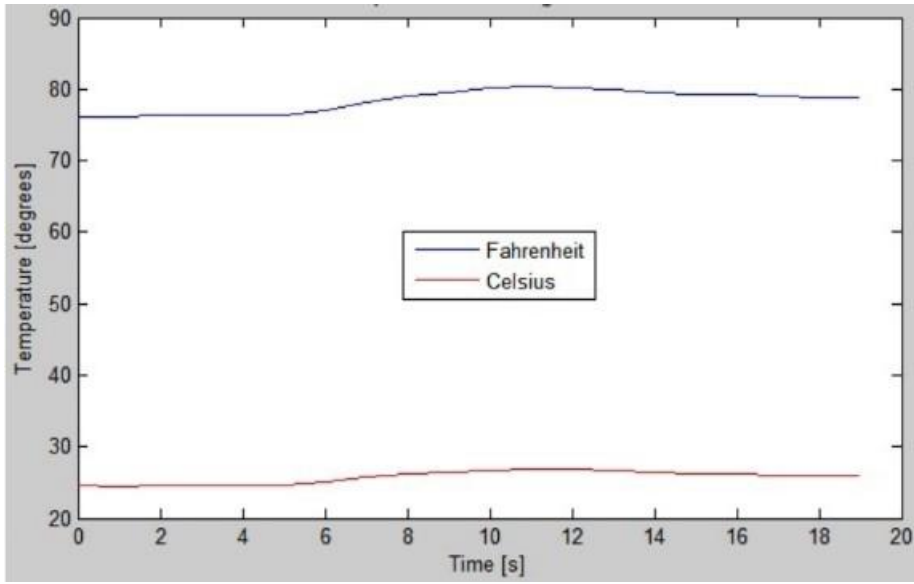
Slika 6.4. Prikaz Blok panela za mjerenje temperature

Prikaz front panela, gdje parametri dani u blok panelu, se mogu prikazati grafičkim putem vidljivi su na slici 6.5. Prikazane su dvije temperaturne ljestvice, Celzijusova i Fahrenheitova. Vidljiva je funkcija ovisnosti temperature o vremenu na kojoj će se ispisati vrijednosti temperature nakon postavljenog intervala vremena.



Slika 6.5. Prikaz Front panela za mjerenje temperature

Prema tome može se dobiti sljedeći graf nakon mjerenja temperature prikazan na slici 6.6.



**Slika 6.6.** Graf ovisnosti temperature o vremenu



## 7. ZAKLJUČAK

Temperatura kao fizikalna veličina definira mjeru zagrijanosti ili ohlađenosti tijela. Potrebnom za točnije mjerenje napravljeni su instrumenti koji su bazirani na temperaturnim ljestvicama. Uređaji koji mjere temperaturu mogu se svrstati u dvije skupine: dodirni i bezdodirni. Najrasprostranjenija vrsta dodirnih senzora su termoparovi čiji se rad zasniva na termoelektričnom učinku.

Temperatura je neizostavna veličina kod projektiranja električnih strojeva. Svi dijelovi stroja se uz druge provjere provjeravaju i temperaturno. Radi ispravnosti i dugotrajnijeg rada potrebno je poznavati termički model i njegovu svrhu.

Daljnijim razvojem industrije i tehnologije napravljeni su sustavi koji omogućavaju daljinsko upravljanje uređajima. Uređaji tvrtke National Instruments dizajnirani su na tom primjeru. Posebni značaj kod mjerenja temperature ima uređaj WSN 3212 koji je dizajniran za spajanje s termoparovima. Bežičnom komunikacijom uređaj šalje podatke mjerenja na kontroler koji podatke sprema u digitalnom obliku i šalje na računalo. Takav sustav se može unaprijediti da bude automatiziran pomoću programskog alata LabVIEW koji se interaktivnim, grafičkim putem programira.

## LITERATURA

- [1] P., Kulišić, *Mehanika i toplina*. Školska knjiga: Zagreb, 2003.
- [2] „Toplina“. Dostupno na: <https://www.enciklopedija.hr/clanak/toplina>. [Pristupljeno: 7.6.2024.].
- [3] „Termodinamika“. Dostupno na: <https://www.enciklopedija.hr/clanak/termodinamika>. [Pristupljeno: 7.9.2024.].
- [4] F., Kreith, M., Manglik, M. S., Bohn, *Principles of Heat Transfer*. Cengage Learning Inc, 2011.
- [5] Y. A., Cengel, *Heat Transfer: A Practical Approach*. McGraw Hill Science, 2002.
- [6] „Zračenje“ [online]. Dostupno na: <https://www.enciklopedija.hr/clanak/zracenje>. [Pristupljeno: 7.10.2024.].
- [7] „Temperatura“ [online]. Dostupno na: <https://www.enciklopedija.hr/clanak/temperatura>, [Pristupljeno: 7.12.2024.].
- [8] „Celsiusova temperaturna skala“ [online]. Dostupno na: <https://glossary.periodni.com/rjecnik.php?hr=Celsiusova+temperaturna+skala>. [Pristupljeno: 14.7.2024.].
- [9] M., Nau, *Electrical Temperature Measurement; With Thermocouples and Resistance Thermometers*. M.K. Juchheim, 2002.
- [10] „Termometar“ [online]. Dostupno na: <https://www.enciklopedija.hr/clanak/termometar>. [Pristupljeno: 15.7.2024.].
- [11] J., Fraden, *Handbook of Modern Sensors; Physics, Designs, and Applications*. Springer: New York, 1996.
- [12] *Procesna mjerenja*. Elektrotehnički fakultet Osijek: Osijek, 2008.
- [13] „Termočlanak“ [online]. Dostupno na: <https://tehnicki.lzmk.hr/clanak/termoclanak>. [Pristupljeno: 15.7.2024.].
- [14] M., Kapov, *Elektrotehnički materijali i tehnologije*. Fakultet elektrotehnike, strojarstva i brodogradnje: Split, 2005.
- [15] „Termoelement“ [online]. Dostupno na: <https://www.enciklopedija.hr/clanak/termoelement>. [Pristupljeno: 22.7.2024.].
- [16] R., Wolf, *Osnove električnih strojeva*. Školska knjiga, 1989.
- [17] „Princip rada asinkronog motora“ [online]. Dostupno na: <https://electricallive.com/2015/03/working-principle-of-3-phase-induction.html>. [Pristupljeno: 23.7.2024.].

- [18] I., Mandić, V., Tomljenović, M., Pužar, *Sinkroni i asinkroni električni strojevi*. Tehničko veleučilište u Zagrebu: Zagreb, 2012.
- [19] S., Ejiofor, *Thermal modelling of induction machine using the lumped parameter*. University of Nigeria: Nsukka, 2014.
- [20] N. V., Irokwe, O. I., Okoro, „Electrical-thermal coupling of induction machine for improved thermal performance“, *Niger. J. Technol.*, izd. 4, sv. 35, Listopad 2016.
- [21] „Opis tvrtke NI“ [online]. Dostupno na: <https://www.ni.com/en/about-ni.html>. [Pristupljeno: 26.7.2024.].
- [22] „Opis NI WSN“ [online]. Dostupno na: <https://www.ni.com/en/support/downloads/drivers/download.ni-wsn.html?srsltid=AfmBOooxJp1-p6NEaGwkSlvt4D3zZCMNGIGmJ0TpG2-jD-UdGJ8XCtax#334232>. [Pristupljeno: 26.7.2024.].
- [23] „Integracija sustava WSN“ [online]. Dostupno na: : [https://www.researchgate.net/figure/Typical-integration-of-WSN-3202-and-NI-WSN-9791-modules-with-monitoring-system-15\\_fig17\\_270571442](https://www.researchgate.net/figure/Typical-integration-of-WSN-3202-and-NI-WSN-9791-modules-with-monitoring-system-15_fig17_270571442). [Pristupljeno: 26.7.2024.].
- [24] „Opis NI WSN 9792“ [online]. Dostupno na: <https://tinyurl.com/3kuzdxkh>. [Pristupljeno: 26.7.2024.].
- [25] „Prikaz NI WSN 9792“ [online]. Dostupno na: <https://www.artisanng.com/TestMeasurement/65581-1/National-Instruments-NI-9792-Programmable-Wireless-Sensor-Network-Gateway>. [Pristupljeno: 26.7.2024.].
- [26] „Opis NI WSN 3212“ [online]. Dostupno na: <https://tinyurl.com/kb7y328p>. [Pristupljeno: 27.7.2024.].
- [27] „Prikaz NI WSN 3212“ [online]. Dostupno na: <https://www.artisanng.com/TestMeasurement/59970-1/National-Instruments-WSN-3212-Wireless-Sensor-Network-4-Channel-24-Bit-Thermocouple-Input-Node>. [Pristupljeno: 27.7.2024.].
- [28] „Opis LabVIEW-a“ [online]. Dostupno na: <https://www.ni.com/docs/en-US/bundle/labview/page/labview-overview.html?srsltid=AfmBOoqx4UwJsVbiUqaKATi9M-ZwLxdhfLSgpx1PrEmzwj7673BSvO>. [Pristupljeno: 29.7.2024.].
- [29] J., Travis, J., Kring, *LabVIEW for Everyone: Graphical Programming Made Easy and Fun*, Third Edition. Prentice Hall, 2006.
- [30] N., Bolf, „Mjerna i regulacijska tehnika: Mjerenje temperature primjenom termoparova“, izd. 7–8, sv. 69, str. 451–454, 2020.

## SAŽETAK

U ovom završnom radu analizirano je mjerenje temperature asinkronog motora. Opisane su osnove mjerenja temperature. Nakon uvoda definiran je pojam topline i temperature gdje su dane formule i mjerne jedinice. U trećem poglavlju opisan je pojam termopar koji kao jedan od vrsta termometara služi za mjerenje temperature. U sljedećem poglavlju opisan je asinkroni motor, dane su fizikalne osnove i princip rada. Prikazan je termički model bez kojega se ne može projektirati sami motor. U zadnjem poglavlju opisan način bežičnog prijenosa podataka mjerenje pomoću uređaja NI WSN 9792 i NI WSN 3212.

**Ključne riječi:** temperatura, temperaturne ljestvice, termopar, tipovi termopara, asinkroni motor, termički model, bežični prijenos podataka, LabVIEW

## WIRELESS SYSTEM OF DATA TRANSMISSION FOR INDUCTION MOTOR TEMPERATURE MEASUREMENTS

### ABSTRACT

In this final paper, the temperature measurement of induction motor is analyzed. Basic of temperature measurement are described. After the introduction the concept of heat and temperature is defined, where formulas and measurement units are given. In the third chapter, the term thermocouple is described, which, as one of the types of thermometers, is used to measure temperature. In the next chapter the induction motor is described, the physical foundations and the principle of operation are given. The thermal model is shown, without which the motor itself cannot be designed. In the last chapter, the method of wireless data transfer measurement using NI WSN 9792 and NI WSN 3212 devices, is described.

**Key words:** temperature, temperature scale, thermocouple, thermocouple types, induction motor, thermal model, wireless data transmission, LabVIEW

## ŽIVOTOPIS

Ivan Slobodan rođen je 28. lipnja 1999. godine u Slavonskom Brodu s prebivalištem u Sibirju. Pohađao Osnovnu školu Ivan Mažuranić u Sibirju, te nakon završetka upisao Tehničku školu Slavonski Brod u Slavonskom Brodu područje obrazovanja elektrotehničar. Nakon završetka srednje škole upisao Fakultet elektrotehnike, računarstva i informacijskih tehnologija u Osijeku. Studensku praksu odrađivao u osječkom Odjelu za transformatorske stanice u HEP-u.

U Osijeku, srpanj 2024 godine,

Ivan Slobodan

Potpis: \_\_\_\_\_