

# Proračun i koordinacija zaštite na rasklopištu 10 kV u sučelju s distribucijskom mrežom HEP-a

---

Selinger, Goran

Master's thesis / Diplomski rad

2016

*Degree Grantor / Ustanova koja je dodijelila akademski / stručni stupanj:* **Josip Juraj Strossmayer University of Osijek, Faculty of Electrical Engineering, Computer Science and Information Technology Osijek / Sveučilište Josipa Jurja Strossmayera u Osijeku, Fakultet elektrotehnike, računarstva i informacijskih tehnologija Osijek**

*Permanent link / Trajna poveznica:* <https://um.nsk.hr/um:nbn:hr:200:597034>

*Rights / Prava:* [In copyright](#)/[Zaštićeno autorskim pravom.](#)

*Download date / Datum preuzimanja:* **2024-08-02**

*Repository / Repozitorij:*

[Faculty of Electrical Engineering, Computer Science and Information Technology Osijek](#)



**SVEUČILIŠTE JOSIPA JURJA STROSSMAYERA U OSIJEKU**  
**ELEKTROTEHNIČKI FAKULTET**

**Diplomski studij**

**PRORAČUN I KOORDINACIJA ZAŠTITE NA  
RASKLOPIŠTU 10 kV U SUČELJU S  
DISTRIBUCIJSKOM MREŽOM HEP-a**

**Diplomski rad**

**Goran Selinger**

**Osijek, 2016.**

# Sadržaj

1.	UVOD .....	1
1.1.	Zadatak diplomskog rada .....	1
2.	KRATKI SPOJEVI .....	2
2.1.	Modeliranje kratkih spojeva .....	2
2.1.1.	Utjecaj impedancije mreže .....	2
2.1.2.	Utjecaj rotacijskih strojeva .....	4
2.2.	Vremenska razdioba kratkog spoja .....	7
2.3.	Struje kratkog spoja .....	7
2.4.	Metode proračuna struja kratkog spoja .....	9
2.4.1.	Sustavi simetričnih komponenti .....	10
2.4.2.	Proračun nesimetričnih kvarova korištenjem metode simetričnih komponenta .....	12
2.5.	Ekvivalentna impedancija mreže .....	15
3.	NUMERIČKA ZAŠTITA .....	16
3.1.	Karakteristike numeričkih releja .....	17
3.2.	Arhitektura numeričkih releja .....	18
3.3.	Funkcije numeričkih releja .....	19
3.4.	Tipovi nadstrujnih releja .....	21
3.4.1.	Trenutna nadstrujna zaštita .....	21
3.4.2.	Nadstrujna zaštita s neovisnom karakteristikom .....	22
3.4.3.	Nadstrujna zaštita s ovisnom karakteristikom .....	23
3.5.	Postavke nadstrujnih releja .....	25
3.5.1.	Postavke trenutnog člana .....	25
3.5.2.	Postavke nadstrujnih releja s ovisnom karakteristikom .....	28
3.6.	Naponom upravljani nadstrujni releji .....	32
3.7.	Usmjerena nadstrujna zaštita .....	33
3.7.1.	Konstrukcija usmjerene nadstrujne zaštite .....	34
3.7.2.	Djelovanje usmjerene nadstrujne zaštite .....	35
3.7.3.	Parametriranje usmjerene nadstrujne zaštite .....	35
3.7.4.	Koordinacija trenutnih članova usmjerene nadstrujne zaštite .....	39
3.7.5.	Postavke nadstrujnog člana s ovisnom karakteristikom .....	39
4.	SUSTAV ZAŠTITE .....	42
4.1.	Zaštitne zone .....	42

4.2.	Zaštita vodova .....	43
4.3.	Zaštita sabirnica.....	43
4.4.	Nadstrujni releji u diferencijalnoj zaštiti .....	44
4.5.	Osnovna i rezervna zaštita.....	45
4.5.1.	Osnovna zaštita.....	45
4.5.2.	Rezervna zaštita.....	45
4.6.	Strujni mjerni transformatori.....	46
4.7.	Koordinacija relejne zaštite .....	48
4.7.1.	Minimalna struja kratkog spoja .....	48
4.7.2.	Toplinska ograničenja .....	48
4.7.3.	Pobudne vrijednosti.....	49
4.7.4.	Koordinacija releja kod Dy transformatora.....	49
5.	NUMERIČKI RELEJ KONRPO RFX 632.....	52
5.1.	Kućište.....	53
5.2.	Zaštitne funkcije.....	56
6.	PRORAČUN I KOORDINACIJA NADSTRUJNE ZAŠTITE NA 10 KV RASKLOPIŠTU SLAVONIJA DI.....	61
6.1.	Opis postrojenja.....	61
6.2.	Kratki spojevi .....	64
6.3.	Koordinacija nadstrujne zaštite .....	66
6.3.1.	Koordinacija releja za kratki spoj na sabirnici VLA. POT (10KV) .....	66
6.3.2.	Koordinacija releja za kratki spoj na sabirnici ELEKTRANA BLOK(10KV) .....	67
6.3.3.	Koordinacija releja za kratki spoj na sabirnici ELEKTRANA (10KV) .....	68
6.3.4.	Koordinacija releja za kratki spoj na sabirnici BROD 2 (10KV).....	69
6.3.5.	Koordinacija releja za kratki spoj na sabirnici TV. PARKETA (10KV) .....	71
6.3.6.	Koordinacija releja za kratki spoj na sabirnici RS SLAVONIJA DI (10 KV) .....	72
7.	ZAKLJUČAK .....	74
	LITERATURA.....	75
	SAŽETAK.....	76
	ABSTRACT .....	77
	ŽIVOTOPIS .....	78

# 1. UVOD

Kvarovi u elektroenergetskom sustavu su relativno česta pojava. Rizik od kvarova je sveprisutan zbog stohastičke prirode elektroenergetskog sustava i vanjskih čimbenika. Gotovo su svi kvarovi razorne moći čime predstavljaju veliku opasnost po čovjeka i opremu. Nastankom kvara potrošači nerijetko ostaju bez napajanja što za njih predstavlja materijalne gubitke.

Zbog karaktera kvarova i njihove učestalosti zaštita elektroenergetskog sustava je imperativ kako u prijenosu tako i u distribuciji. Zadaća zaštite je sprječavanje nastanka kvarova i što brže uklanjanje kada do kvara ipak dođe. Razvojem tehnologije pojavile su se mnoge vrste zaštite. Zaštita može biti specifična elementu elektroenergetskog sustava (distantna zaštita, zaštita od gubitka uzbude, Bucholtzov relej) ili pak primjenjiva na sve elemente mreže (nadstrujna, termička, diferencijalna).

Nadstrujna zaštita je najučestalije korištena zaštita u elektroenergetskom sustavu. Kako gotovo svi kvarovi uzrokuju višestruko veće struje od nazivnih primjenjuje se na svim elementima i razinama elektroenergetskog sustava. Upravo učestalost nadstrujne zaštite predstavlja rizik za selektivnost zaštite. Za vrijeme kvara može doći do ne djelovanja releja ili pak nepotrebnom proradom releja. Stoga, neizostavan korak parametriranja zaštite je međusobna koordinacija releja.

## 1.1. Zadatak diplomskog rada

Cilj je ovoga rada izvesti proračun i koordinaciju nadstrujne zaštite na 10 kV rasklopištu tvornice Slavonije DI u sučelju trafostanice Slavonski Brod 2. Radom će biti opisan proračun minimalnih i maksimalnih struja kratkih spojeva. Prema proračunu kratkih spojeva biti će parametrirana nadstrujna zaštita. Konačno, nadstrujna zaštita će biti koordinirana u svrhu održavanja selektivnosti zaštite.

## 2. KRATKI SPOJEVI

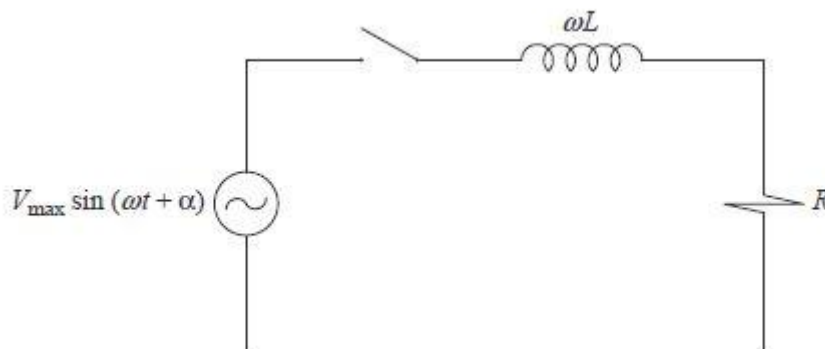
Kratki spojevi nastaju oštećenjem izolacije ili kao posljedica drugih kvarova. Gotovo uvijek kratki spojevi rezultiraju pojavom visokih struja koje su štetne za opremu i ljude.

### 2.1. Modeliranje kratkih spojeva

Električni se kvarovi karakteriziraju prema veličini struje kratkog spoja. Veličina struje kratkog spoja ovisi o ekvivalentnoj impedanciji mreže u točki kratkog spoja zbog istosmjerne komponente te o ponašanju generatora i motora zbog izmjenične komponente.

#### 2.1.1. Utjecaj impedancije mreže

Struje u mreži se ne mogu mijenjati trenutno pri kvaru zbog utjecaja ekvivalentnog djelatnog otpora i reaktancije mreže. Ekvivalentna impedancija mreže utječe na opadanje istosmjerne komponente. Brzina opadanja ovisi o trenutnom iznosu napona i faktoru snage na mjestu kvara. Prijelazna priroda struje može se promatrati na RL krugu (slika (2.1.)) koji služi kao pojednostavljeni ekvivalent mreže. Ovakvi pojednostavljeni modeli su nužni kako bi se postigla relativna standardizacija pri konstrukciji svih elemenata mreže u području djelovanja pri kvarovima.



Slika 2.1.:RL krug za promatranje kratkih spojeva [1]

Jednadžba kojom se može početi razmatranje prijelazne prirode struje pri kvaru je naponska jednadžba RL kruga sa slike (2.1.):

$$e(t) = L \frac{di}{dt} + Ri(t) \quad (2-1)$$

Jednadžba je diferencijalna s konstantnim koeficijentima te je njeno rješenje:

$$i(t) = i_h(t) + i_p(t) \quad (2-2)$$

gdje je  $i_h(t)$  homogeno rješenje koje predstavlja prijelazni period struje te  $i_p(t)$  partikularno rješenje koje predstavlja struju u stacionarnom stanju.

Konačno rješenje jednadžbe može biti izraženo kao:

$$i(t) = \frac{V_{max}}{Z} [\sin(\omega t + \alpha - \phi) - \sin(\alpha - \phi)e^{-(R/L)t}] \quad (2-3)$$

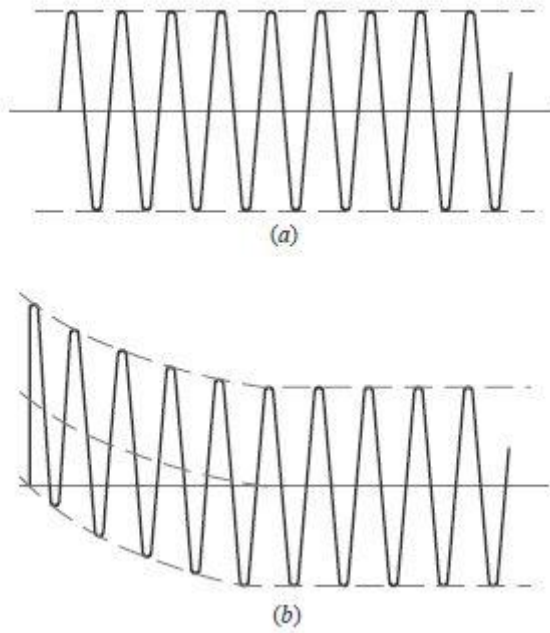
gdje je

$$Z = \sqrt{R^2 + \omega^2 L^2} \quad (2-4)$$

Kut  $\alpha$  je kut koji definira točku izvornog sinusnog napona u trenutku kvara i

$$\phi = \tan^{-1} \frac{\omega L}{R} \quad (2-5)$$

Iz konačnog rješenja je vidljivo da se prvi član mijenja sinusoidalno dok drugi član eksponencijalno opada vremenskoj konstanti  $L/R$ . Prvi član predstavlja izmjeničnu komponentu struje dok drugi član predstavlja istosmjernu komponentu struje s maksimumom u trenutku  $\alpha - \phi = \pm\pi/2$ . Istosmjerna komponenta pada na nulu kada je  $\alpha = \phi$ . Kako veličina istosmjerne komponente ovisi o izmjeničnoj komponenti i kako nije moguće predvidjeti trenutak kvara, nije moguće ni predvidjeti istosmjernu komponentu. Ako se kvar dogodi u trenutku prolaska sinusoide kroz nulu tada neće biti istosmjerne komponente (slika 2.2 (a)). Sukladno tome, ako je sinusoida u vršnoj vrijednosti, istosmjerna komponenta će biti u svome maksimumu slika (2.2(b)).



**Slika 2.2.:** Varijacije struje kratkog spoja: (a)  $\alpha - \phi = 0$ , (b)  $\alpha - \phi = -\pi/2$ [1]

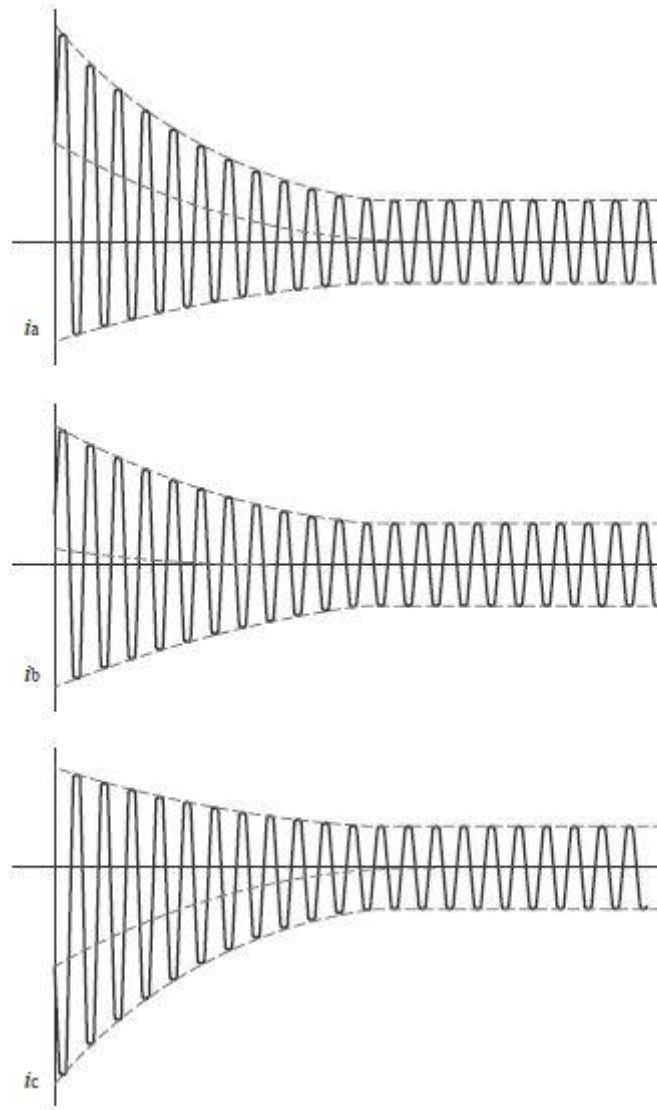
Aproksimacijska formula efektivne vrijednosti rezultantne asimetrične struje, s istosmjernom i izmjeničnom komponentom, prihvatljive točnosti je:

$$I_{rms,asym.} = \sqrt{I_{rms}^2 + I_{DC}^2} \quad (2-6)$$

### 2.1.2. Utjecaj rotacijskih strojeva

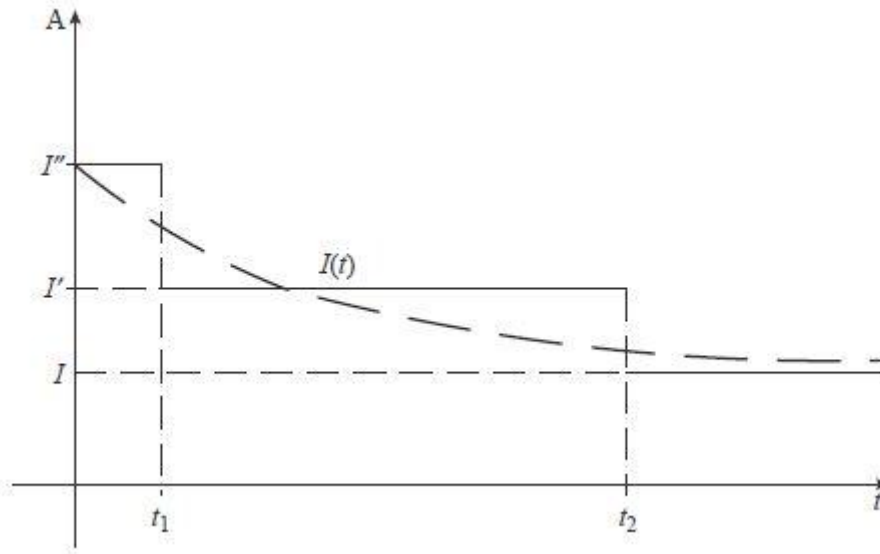
U blizini rotacijskih strojeva pojavljuje se prijelazna izmjenična komponenta slična istosmjernoj komponenti iz prethodnog poglavlja. Razlog tomu je nemogućnost trenutne promjene magnetskog toka rotacijskog stroja. Prijelazne struje kratkog spoja sinkronog generatora su prikazane na slici (2.3.).



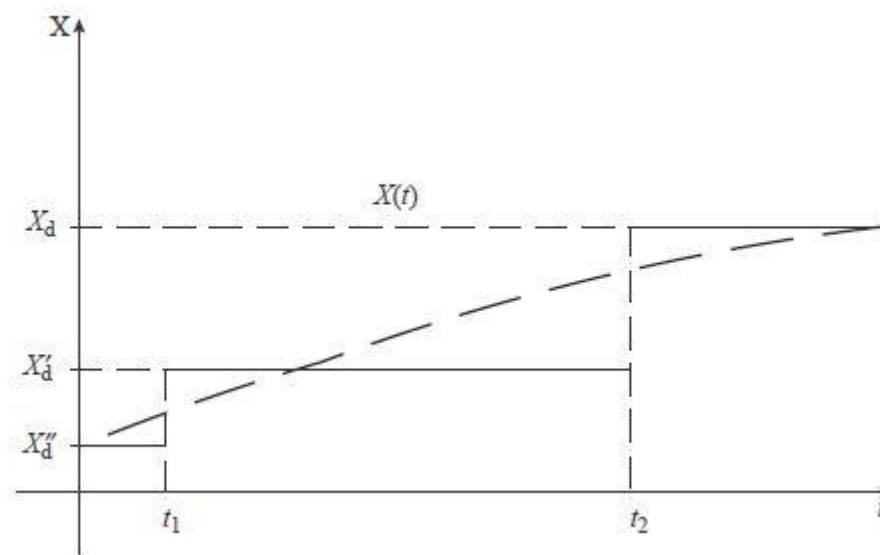


**Slika 2.3.:** Struje kratkog spoja sinkronog generatora [1]

U praktičnim razmatranjima generatora, proračun je vrlo kompleksan jer se reaktancija mijenja s vremenom. Međutim, u većini slučajeva je zadovoljavajuće podijeliti reaktanciju na tri konstantne vrijednosti. Rezultantna struja kratkog spoja  $I(t)$  se može podijeliti na  $I''$ ,  $I'$  i  $I$  – početna (subtranzijentna), prijelazna (tranzijentna) i trajna. Uzdužne reaktancije koje odgovaraju strujama su  $X_d''$ ,  $X_d'$  i  $X_d$ . Rezultantna struja kratkog spoja prikazana je na slici (2.4.) dok je uzdužna reaktancija prikazana na slici (2.5.).



**Slika 2.4.:** Struja kratkog spoja u vremenu [1]



**Slika 2.5.:** Reaktancija generatora u vremenu [1]

## 2.2. Vremenska razdioba kratkog spoja

Tijekom kratkog spoja vrijednost električnih veličina značajno varira s vremenom. Varijabilnost uzrokuje pad vrijednosti struje zbog reakcije armature i električnog luka koji se ne može ugaziti trenutno. Varijabilnost znatno ugrožava proračun struja kratkog spoja koje su nužne pri konstrukciji zaštitne opreme. Standardi IEEE Standards C37 i IEC 6090 razlučuju četiri struje kratkog spoja: trenutnu, vršnu, prekidnu i trajnu.

Trenutna struja predstavlja vrijednost struje nakon pola periode od nastanka kvara. U Europskim standardima vrijednost se označava s  $I_k''$ . Na trenutnu struju reagira zaštita prekidača. Računaju se uzimajući u obzir istosmjernu komponentu ali ne i izmjenično opadanje u izvoru te uzimajući početnu reaktanciju rotacijskog stroja.

Vršna struja predstavlja maksimalnu vrijednost struje u prvoj periodi od nastanka kvara. Prva perioda će uvijek imati najveću vršnu vrijednost zbog istosmjerne komponente struje kratkog spoja.

Prekidna struja predstavlja vrijednost struje u vremenskom rasponu od tri do pet perioda od nastanka kvara. Prema Europskim standardima, prekidači moraju isklapati prekidne struje. U ovom periodu postoji istosmjerna komponenta kao i smanjenje izmjenične komponente struje zbog reakcije armature.

Trajna struja predstavlja vrijednost struje u vremenskom rasponu od šest do trideset perioda od nastanka kvara. Ove struje ne sadrže istosmjernu komponentu a utjecaj reakcije armature je zanemariv. Pri proračunu se koriste vrijednosti prijelazne reaktancije ili veće vrijednosti.

## 2.3. Struje kratkog spoja

Trenutna vrijednost struje se koristi kao pobudna struja zaštite. Tipično, istosmjerna i izmjenična komponenta opadnu na 90% inicijalne vrijednosti u prvoj poluperiodi od početka kvara. Prema definiciji efektivna vrijednost trenutne struje se dobiva prema:

$$I_{tr,ef,asy} = \sqrt{I_{DC}^2 + I_{AC,ef,sym}^2}$$

$$\begin{aligned}
&= \sqrt{\left(\frac{0.9\sqrt{2}V}{X_d''}\right)^2 + \left(\frac{0.9V}{X_d''}\right)^2} \\
&= \frac{1.56V}{X_d''} = 1.56 I_{ef,sym}
\end{aligned} \tag{2-7}$$

Generalno, proizvođači koriste 1.6 za proračune.

Vršna vrijednost struje kratkog spoja se dobiva zbrojem istosmjerne i izmjenične komponente struje. Treba napomenuti da je u ovom slučaju izmjenična komponenta pomnožena s  $\sqrt{2}$ .

$$\begin{aligned}
I_{vršna} &= I_{DC} + I_{AC} \\
&= \left(\frac{0.9\sqrt{2}V}{X_d''}\right) + \left(\frac{0.9V}{X_d''}\right) \\
&= 2.55 I_{ef,sym}
\end{aligned} \tag{2-8}$$

Kada se razmatraju specifikacije sklopne opreme, takozvana efektivna vrijednost prekidne struje uzima u obzir istosmjernu i izmjeničnu komponentu.

$$I_{p,ef,asy} = \sqrt{I_{DC}^2 + I_{AC,p,ef,sym}^2} \tag{2-9}$$

Transformiranje istosmjerne komponente u eksponencijalni izraz daje

$$\begin{aligned}
I_{p,ef,asy} &= \sqrt{\left(\sqrt{2}I_{p,ef,sym}e^{-(R/L)t}\right)^2 + I_{p,ef,sym}^2} \\
&= I_{p,ef,sym}\sqrt{2e^{-2(R/L)t} + 1}
\end{aligned} \tag{2-10}$$

Izraz  $(I_{p,ef,asy}/I_{p,ef,sym})$  proizlazi iz različitih vrijednosti  $X/R$  i različitih vremena razdvajanja kontakata sklopne opreme.

U koordinaciji zaštite, struje okidanja zaštite s vremenskim zatezanjem koriste iznose efektivne simetrične prekidne struje  $I_{p,ef,sym}$ .

## 2.4. Metode proračuna struja kratkog spoja

Simetrični kvarovi, troljni i troljni sa zemljom, imaju simetrične impedancije kvara i održavaju mrežu u ravnoteži. Stoga se simetrični kvarovi mogu predstavljati jednofaznim sustavom. Simetrija se gubi pri ostalim kratkim spojevima čime su potrebne druge, kompleksnije metode proračuna struja. Godine 1918 je predložena *metoda simetričnih komponenti* gdje se n-fazni asimetrični sustav može izraziti n-faznim simetričnim sustavom koji se sastoji od simetričnih komponenti. U daljnjem radu će metoda biti primijenjena na trofazni sustav.

U trofaznom sustavu, svaka vektorska veličina (struja ili napon) će biti predstavljena s tri komponente. Iz toga proizlazi ukupno 9 vektora koji predstavljaju tri veličine trofaznog sustava. Tri komponente simetričnog sustava su definirane:

1. *Direktna komponenta* – sastoji se od tri vektora jednakog iznosa međusobno razmaknutih  $120^\circ$  koji se rotiraju u jednakom smjeru kao i fazori promatranog sustava (pozitivan smjer).
2. *Inverzna komponenta* – sastoji se od tri vektora jednakog iznosa međusobno razmaknutih  $120^\circ$  koji se rotiraju u jednakom smjeru kao i fazori promatranog sustava ali suprotnim redoslijedom.
3. *Nulta komponenta* – sastoji se od tri vektora jednakog iznosa međusobno u fazi koji se rotiraju u jednakom smjeru kao i fazori promatranog sustava.

Iz ove metode, fazni se naponi nekog trofaznog sustava  $V_a$ ,  $V_b$ ,  $V_c$  definiraju na sljedeći način:

$$V_a = V_{a0} + V_{a1} + V_{a2} \quad (2-11)$$

$$V_b = V_{b0} + V_{b1} + V_{b2} \quad (2-12)$$

$$V_c = V_{c0} + V_{c1} + V_{c2} \quad (2-13)$$

Naponi  $V_b$  i  $V_c$  se mogu izraziti simetričnim komponentama napona  $V_a$ :

$$V_b = V_{a0} + a^2V_{a1} + aV_{a2} \quad (2-14)$$

$$V_c = V_{a0} + aV_{a1} + a^2V_{a2} \quad (2-15)$$

gdje  $a$  predstavlja operator koji zakreće fazor za  $120^\circ$  u smjeru kazaljke na satu ( $a = 1 \angle 120^\circ$ ). Operator  $a^2$  zakreće fazor za  $240^\circ$  u istom smjeru ( $a^2 = 1 \angle 240^\circ$ ).

Matrica simetričnih komponenti se definira kao:

$$\begin{bmatrix} V_{a0} \\ V_{a1} \\ V_{a2} \end{bmatrix} = \frac{1}{3} \begin{bmatrix} 1 & 1 & 1 \\ 1 & a & a^2 \\ 1 & a^2 & a \end{bmatrix} * \begin{bmatrix} V_a \\ V_b \\ V_c \end{bmatrix} \quad (2-16)$$

Iz matrice proizlazi:

$$V_{a0} = \frac{1}{3}(V_a + V_b + V_c) \quad (2-17)$$

$$V_{a1} = \frac{1}{3}(V_a + aV_b + a^2V_c) \quad (2-18)$$

$$V_{a2} = \frac{1}{3}(V_a + a^2V_b + aV_c) \quad (2-19)$$

Metoda se može direktno primijeniti na struje:

$$I_{a0} = \frac{1}{3}(I_a + I_b + I_c) \quad (2-20)$$

$$I_{a1} = \frac{1}{3}(I_a + aI_b + a^2I_c) \quad (2-21)$$

$$I_{a2} = \frac{1}{3}(I_a + a^2I_b + aI_c) \quad (2-22)$$

U trofaznim sustavima nulta struja iznosi  $I_n = I_a + I_b + I_c$  tj.  $I_n = 3I_{a0}$ .

#### 2.4.1. Sustavi simetričnih komponenti

Impedancija mreže kojom teku direktne struje sustava naziva se direktna impedancija mreže (Z1). Sukladno tome, impedancija kojom teku inverzne struje sustava naziva se inverzna impedancija mreže (Z2). Zaključno, impedancija kojom teku nulte struje sustava naziva se nulta impedancija mreže (Z0).

Kako su generatori konstruirani da napajaju mrežu uravnoteženim naponom on je direktni napon mreže. Prema tome se direktna mreža sastoji od izvora EMS spojenog u seriju s direktnom impedancijom. Inverzna i nulta mreža ne sadrže EMS već samo impedancije.

Direktna i inverzna impedancija vodova su identične, kao i kablova. To je slučaj jer su naponi balansirani i ne razlikuju se po fazama. Nulte impedancije vodova i kablova se razlikuju od

direktnih i inverznih jer se razlikuju magnetska polja koje iz uzrokuju. U slučaju nedostatnih informacija mogu se primijeniti sljedeća pravila: za jednostruki vod bez uzemljenja  $Z_0/Z_1=2$ , za jednostruki vod s uzemljenjem  $Z_0/Z_1=3.5$ , za dvostruki vod  $Z_0/Z_1=5.5$ , za podzemni kabel s jednom jezgrom  $Z_0/Z_1=1-1.25$  te za podzemni kabel s trostrukom jezgrom  $Z_0/Z_1=3-5$ .

Za transformatore, direktna i inverzna impedancija su jednake u stacionarnom stanju kada su naponi uravnoteženi. Nulta impedancija jednaka je ili beskonačna, ovisno o spoju transformatora. Djelatni otpor je znatno manji od reaktancije i može se zanemariti pri proračunu kratkog spoja.

Pri modeliranju generatora i motora može biti nužno uzeti djelatni otpor u proračun. Međutim, u praksi se djelatni otpor također zanemaruje. Prema tome, generatori i motori se modeliraju s tri vrijednosti direktne reaktancije: subtranzijentan (početna), tranzijentan (prijelazna) i sinkrona ( $X_d'', X_d', X_d$ ). U proračunima kvarova je nužno u obzir uzimati subtranzijentnu i tranzijentnu reaktanciju motora i generatora ovisno o njihovim radnim karakteristikama i vremenu prorade njihove zaštite. Subtranzijentna reaktancija se koristi u proračunu na početku kvara. Za 0.1 sekundu, vrijednosti struje kvara opada u područje u kojem se koristi tranzijentna reaktancija. Kasnije struja opada eksponencijalno do stabilnog područja kada se koristi sinkrona reaktancija.

Referentna sabirnica direktne i inverzne sheme generatora je nulta točka generatora. Kako je nulta točka generatora na potencijalu zemlje, samo nulte struje mogu teći impedancijama između nulte točke generatora i zemlje. Struja koja teče impedancijom između neutralne točke generatora i zemlje  $Z_n$  ima trostruku vrijednost nulte struje mreže. Nulta shema nosi samo nultu struju jedne faze kojoj je impedancija  $Z_0=3Z_n+Z_{e0}$ .

Naponske i strujne komponente svake faze se mogu izvesti iz jednadžbi mreža (direktnih, inverznih i nultih). Jednadžbe simetričnih komponenata napona za svaku fazu mogu se dobiti promatrajući samo fazu a prema referentnoj sabirnici, prema slici (2.6.):

$$V_{a1} = E_a - I_{a1}Z_1 \quad (2-23)$$

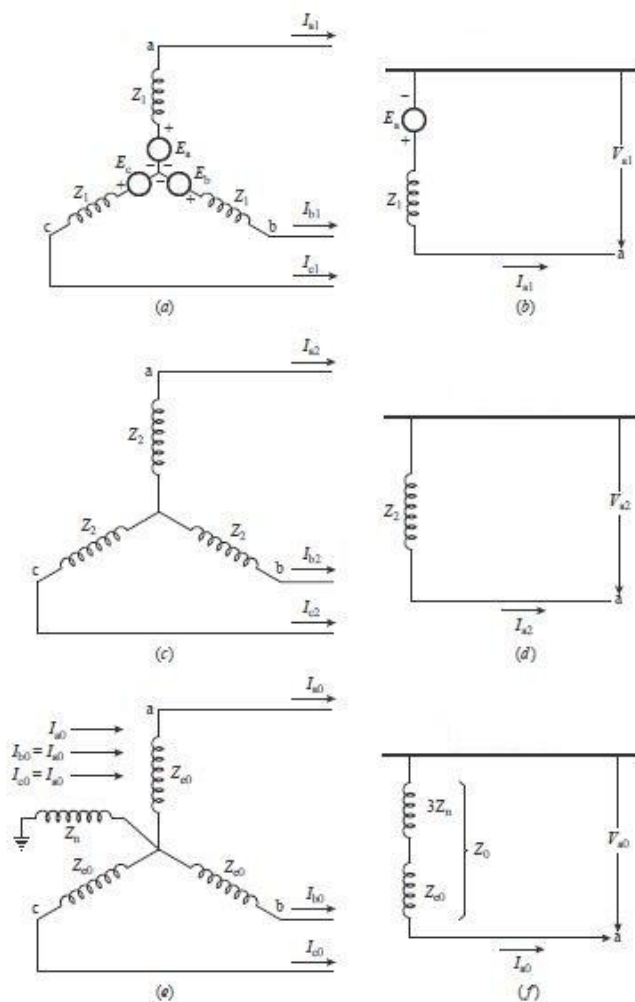
$$V_{a2} = -I_{a2}Z_2 \quad (2-24)$$

$$V_{a0} = -I_{a0}Z_0 \quad (2-25)$$

gdje su:

- $E_a$  – direktni napon praznog hoda prema zemlji

- $Z_1$  – direktna impedancija generatora
- $Z_2$  – inverzna impedancija generatora
- $Z_0$  – nulta impedancija generatora  $Z_{e0}$  zbrojena s trostrukom impedancijom prema zemlji  $Z_n$



Slika 2.6.: Sustavi simetričnih komponenti [1]

#### 2.4.2. Proračun nesimetričnih kvarova korištenjem metode simetričnih komponenta

Direktni, inverzni i nulti sustavi nose struje  $I_1, I_2, I_0$ . Međusobno su spojeni kako bi se predstavili uvjeti kvara. Stoga je nužno odrediti pojedinačne simetrične sustave te ih kombinirati kako bi se predstavio jedinstveni sustav kvara. Prema tome, svaka vrsta nesimetričnog kvara zahtjeva jedinstvenu mrežu kako bi se odredili odnosi između napona i struja kratkog spoja.



- **Jednopolni kratki spoj**

Ako je nastao jednopolni kratki spoj faze a, jednadžbe koje ga predstavljaju su  $I_b=0$ ,  $I_c=0$  i  $V_a=0$ . Iz prethodnih jednadžbi se može zaključiti da su simetrične komponente struje faze a jednake i iznose  $I_{a1} = I_{a2} = I_{a0} = E_a / (Z_1 + Z_2 + Z_0)$ . Prema tome, simetrični sustavi su spojeni u seriju kako je prikazano na slici (2.7. (a)). U slučaju da faze b i c isklope, sustavi simetričnih komponenti će izgledati vrlo slično zemljospoju.

- **Dvopolni kratki spoj**

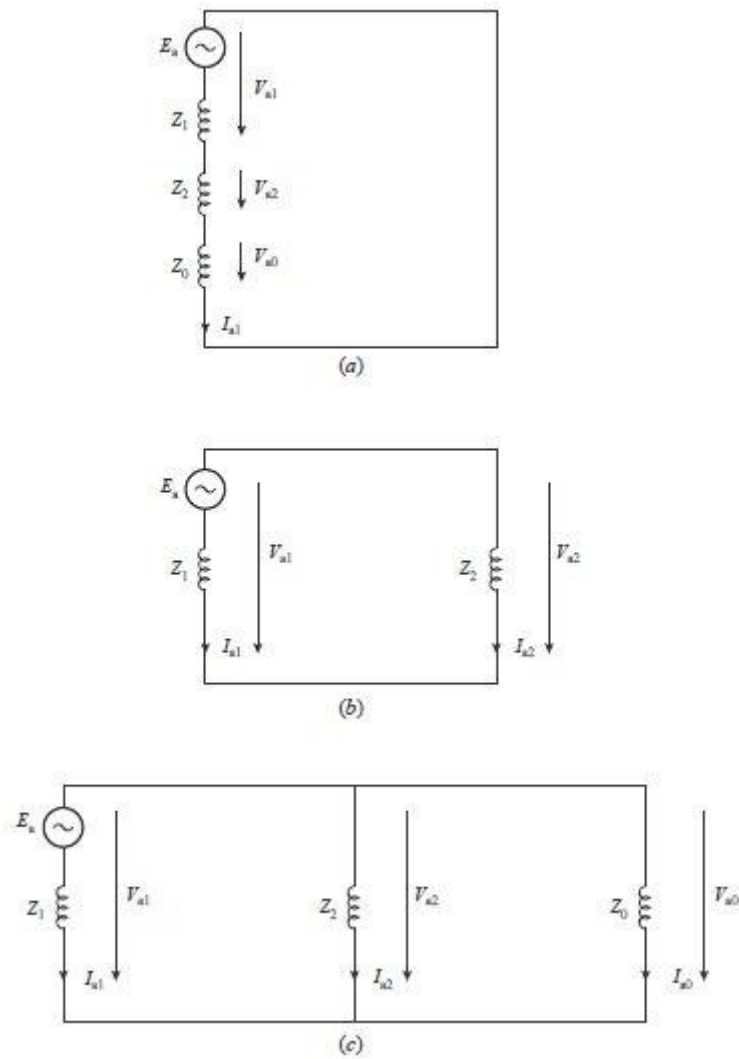
Ako je nastao dvopolni kratki spoj faza b i c, jednadžbe koje ga predstavljaju su  $I_a=0$ ,  $I_b=-I_c$  i  $V_b=V_c$ . Iz prethodnih jednadžbi se može zaključiti da su simetrične komponente struja  $I_{a1} = E_a / (Z_1 + Z_2) = I_{a2}$  a  $I_{a0} = 0$ . Iz jednadžbi je vidljivo da se nulti sustav ne spaja s direktnim i inverznim. Direktni i inverzni su spojeni paralelno kako je prikazano na slici (2.7.(b)).

- **Dvopolni kratki spoj sa zemljom**

Ako je nastao dvopolni kratki spoj sa zemljom faza b i c, jednadžbe koje ga predstavljaju su  $I_a=0$  i  $V_b=V_c=0$ . . Iz prethodnih jednadžbi se može zaključiti da je:

$$I_{a1} = \frac{E_a}{Z_1 + [Z_0 Z_2 / (Z_0 + Z_2)]} \quad (2-26)$$

Sva tri sustava simetričnih komponenti su spojena u paralelu kako je prikazano na slici (2.7.(c)).



**Slika 2.7.:** Sustav simetričnih komponenti za asimetrične kvarove: (a) jednopolni kratki spoj, (b) dvopolni kratki spoj, (c) dvopolni kratki spoj sa zemljom [1]

## 2.5. Ekvivalentna impedancija mreže

U svim proračunima koji uključuju dio ili cijelu mrežu, nužno je odrediti njene simetrične komponente impedancije. Direktna i inverzna impedancija se mogu izračunavati izravno, kako slijedi:

$$Z = \frac{V^2}{P} \quad (2-27)$$

gdje su

- $Z$  – direktna i inverzna impedancija
- $V$  – nazivni linijski napon
- $P$  – tropolna snaga kratkog spoja

Ekvivalentni nulti sustav se može dobiti iz izraza simetričnih komponenti za jednopolni kratki spoj:  $I_{a1} = I_{a2} = I_{a0} = V_f / (Z_1 + Z_2 + Z_0)$  gdje je  $V_f$  fazni napon.

Za vodove i kabele, direktni i inverzni sustav su jednaki. U distribucijskim sustavima gdje je kvar najčešće daleko od generatora njegove simetrične impedancije se mogu zanemariti. Tada se dobiva:  $I_a = 3 I_{a0} = 3V_f / (2Z_1 + Z_0)$  gdje je  $V_f$  fazni napon i  $Z_0 = (3V_f / I_a) - 2Z_1$ .

### 3. NUMERIČKA ZAŠTITA

Releji su često nazivani analognim računalima. Oni primaju ulazne signale, obrađuju ih elektromehanički ili električki te razvijaju moment ili logički signal koji predstavlja mjerenu veličinu sustava. Prema mjerenoj veličini, relej donosi odluku o sklapanju kontakata ili generiranju izlaznog signala. Dolaskom robusnih, visokoučinskih mikroprocesora postalo je jasno da digitalna računala mogu vršiti jednake zadaće. Kako su ulazni signali obično struje i naponi sustava, potrebno je ostvariti digitalne prikaze istih. Postupak uzorkovanja služi u tu svrhu preko digitalnog filter-algoritma.

Strujni i naponski signali iz mreže nisu kompatibilni za pretvorbu u digitalne signale, već ih je potrebno prilagoditi. Prilagodba se vrši raznim analognim filterima te izgladivanjem signala. Nakon prilagodbe slijedi postupak uzorkovanja. Frekvencije uzorkovanja se odabiru u rasponu od 8 do 32 puta većih od frekvencije mreže. Ulazni signali se zadržavaju kako bi se ostvarilo istovremeno uzorkovanja svih ulaznih signala bez obzira na brzinu uzorkovanja A/D pretvarača. Algoritamski procesi releja zatim konstruiraju izlazni signal.

Velike su prednosti numeričkih releja mogućnost dijagnostike vlastitog rada te komunikacija sa sustavima vođenja elektroenergetskog sustava. Također, značajna je prednost mogućnost promjene parametara u stvarnom vremenu i tijekom rada releja. Promjena se parametara može izvršiti na samom releju ili daljinski iz glavnog računala.

Većina numeričkih releja je višenamjenska i može ih se smatrati inteligentnim elektroničkim uređajima (IED). Ispravno rukovanje svim svojstvima numeričkog releja zahtjeva fleksibilnu programabilnu logiku kako bi se relej mogao prilagoditi zahtjevima nadziranog elektroenergetskog sustava. Programabilni odnosi ulaza i izlaza, opširne komunikacijske mogućnosti te interakcijske mogućnosti između čovjeka i releja omogućuju jednostavan pristup svim njegovim funkcijama.

Numerički releji su malih dimenzija, tihi te imaju malu vlastitu potrošnju. Konstruirani su za relativno male struje i niske napone. Međutim, mogu se koristiti za okidanje primarne zaštitne opreme. Glavna je prednost ovih releja mogućnost nadzora u stvarnom vremenu čime se omogućava ispravno i pravovremeno donošenje odluka pri vođenju sustava.

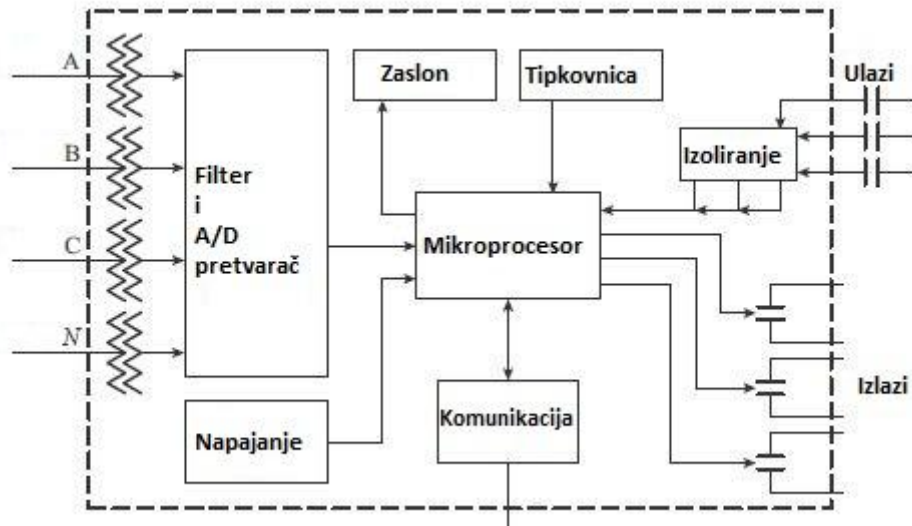
### 3.1. Karakteristike numeričkih releja

Numerički releji su trenutno superiorni u odnosu na sve druge vrste releja. Karakteristike numerički releja su:

- *Pouzdanost* – neispravno djelovanje je manje vjerojatno
- *Samodijagnoza* – numerički releji posjeduju sposobnost kontroliranja vlastitog rada. Mogu periodično kontrolirati vlastitu memoriju i testirati analogne ulazne module. U slučaju neispravnog rada relej pokušava otkloniti neispravnost ili se isključuje.
- *Memoriranje događaja* – svi događaji na koje relej mora reagirati jednim svojim dijelom se pohranjuju u internu memoriju releja. Pohranjenim događajima se može pristupiti komunikacijskim kanalima ili izravno na zaslonu samog releja.
- *Integracija u digitalni sustav* – današnja tehnologija omogućuje, stoga i zahtjeva mnoge zadaće u sustavu kao što su komunikacija, mjerenje i upravljanje. Ove funkcije mogu biti integrirane u jedan digitalni sustav čime se povećava pouzdanost, sigurnost i brzina preventivnih postupaka u trenutku nepredviđenih događaja. Optički kablovi se danas koriste za povezivanje raznim elemenata vođenja sustava kako bi se izbjegla interferencija metalnih vodiča.
- *Adaptivna zaštita* – uz programska i komunikacijska svojstva digitalnog sustava, numerički releji mogu ponuditi adaptivnu zaštitu. Adaptivno svojstvo se očituje promjenom parametara zaštite u stvarnom vremenu ovisno o stanju u elektroenergetskom sustavu. Time parametri releja ne moraju trajno biti postavljeni na najrizičniju konfiguraciju mreže već mogu slijediti trenutna stanja elektroenergetskog sustava. Algoritmi releja su obično u jednostavnijem programskom jeziku u svrhu brzog djelovanja koje se ne može postići naprednijim programskim jezikom kao što je Pascal ili Fortran.

## 3.2. Arhitektura numeričkih releja

Numerički releji su izrađeni od više dobro definiranih modula. Blok dijagram numeričkog releja prikazan je na slici(3.1.).



Slika 3.1. :Blok shema numeričkog releja [1]

Glavni moduli numeričkog releja su:

- *Mikroprocesor*: odgovoran za procesuiranje zaštitnih algoritama. Sadrži pohranu koja se sastoji od dviju komponenti:
  - memorija s nasumičnim pristupom (RAM) ima razne zadaće kao što su zadržavanje dolaznih informacija prema procesoru.
  - ROM memorija ili programabilna ROM memorija (PROM) koja trajno pohranjuje informacije
- *Ulazni modul*: analogni se signali zadržavaju i šalju mikroprocesoru. Ulazni modul se najčešće sastoji od sljedećih dijelova:
  - analogni filter, aktivni niskopropusni filter koji eliminira šum u dolaznih kanala
  - prilagodnik, pretvara signale iz mjernih transformatora u normalizirani istosmjerni signal
  - A/D pretvarač, pretvara normalizirani istosmjerni signal u binarni broj koji se izravno šalje mikroprocesoru i/ili komunikacijskom kanalu

- *Izlazni modul:* prilagođava izlazni signal mikroprocesora i šalje ga vanjskim elementima kojima relej upravlja. Sastoji se od digitalnog izlaza koji generira impuls kao odgovor i prilagodnik koji pojačava i izolira impuls.
- *Komunikacijski modul:* sadrži serijske i paralelne portove koji povezuju zaštitne releje s ostalim elementima vođenja elektroenergetskog sustava.

### 3.3. Funkcije numeričkih releja

Numerički višenamjenski releji su praktički niz jednofunkcijskih zaštitnih releja. Svi dijelovi s pomoćnim uređajima čine cjelokupni zaštitni i upravljački sustav. Paralelni rad pojedinih zaštita i njihova interakcija je definirana algoritmima procesora. Logičke sheme releja su ekvivalentni spojnim shemama npr. više elektromehaničkih releja.

- Zaštita:* zaštita numeričkih releja može sadržavati jednu ili više funkcija: nadstrujnu/usmjerenu nadstrujnu zaštitu, zemljospojnu/usmjerenu zemljospojnu zaštitu, inverznu nadstrujnu zaštitu, učinsku zaštitu, naduzbudnu zaštitu, zaštitu od preopterećenja, podfrekventnu zaštitu, distantnu zaštitu, diferencijalnu zaštitu, automatsko ponovno uključenje i dr.
- Mjerenja:* numerički releji obično imaju vrlo razvijene sustave mjerenja. Trofazni naponi i struje su uzorkovani te se njihove vrijednosti dobivaju digitalnom Fourierovom transformacijom. Mjerene veličine su struje, naponi, prividna snaga, jalova snaga, djelatna snaga, faktor snage, frekvencija, fazni pomak. Mjerene veličine su vidljive komunikacijskim kanalima ili izravno na zaslonu samog releja.
- Kontrola:* većina numeričkih releja posjeduje jednu virtualnu kontrolnu sklopku prekidača i nekoliko virtualnih sklopki kojima se može pristupiti izravno na zaslonu ili komunikacijskim kanalima. Virtualna kontrolna sklopka prekidača služi za okidanje i sklapanje stvarnog prekidača. Virtualne sklopke mogu sklapati dodatne prekidače ili se njima mogu uključivati ili isključivati određene funkcije.
- Komunikacija:* kod numeričke zaštite, releji i informacije sustava se mogu predočiti na udaljenoj lokaciji koristeći ASCII upravljačko sučelje. Ovakvo sučelje također može služiti za unos postavki, pristupanje izvještajima i mjernim podacima kao i izvršavanje upravljačkih radnji. Komunikacijski ulazi na prednjoj strani releja služe kao privremeno

lokalno komunikacijsko sučelje. Komunikacijski ulazi na stražnjoj strani releja služe kao trajno komunikacijsko sučelje.

Komunikacijski kanali mogu biti spojeni s računalima, relejima, modemima, printerima ili pomoćnom opremom drugih komunikacijskih sustava. Komunikacija većine releja se temelji na protokolima ASCII i binarnih razmjena informacija. ASCII protokoli se koriste za slanje čovjeku čitljivih podataka i zapovjedi. Binarni protokoli služe komunikaciji među računalima i prijenosu oscilografskih podataka ako oni postoje. Najčešće se koriste sljedeći protokoli: Modbus, DNP, Courier, IEC 608750-5 i IEC 61850.

- v. *Izveštaji i alarmi:* izvještaji kvarova omogućuju pohranu informacija detektiranih kvarova čime omogućavaju naknadnu analizu. Najosnovnija funkcija izvještavanja releja o kvaru je vizualna signalizacija o vrsti kvara. Uz to, numerički releji mogu imati mnoga napredna svojstva izvještavanja koja mogu biti kompletni izvještaj kvara, slijed detektiranih događaja i oscilografski podaci. Svi izvještaji se mogu preuzeti u COMTRADE formatu koji je kompatibilan s mnogim programima. Standard IEC C37.111-1999 definira ovaj format za datoteke koje sadrže valne oblike pri prelaznim pojavama.

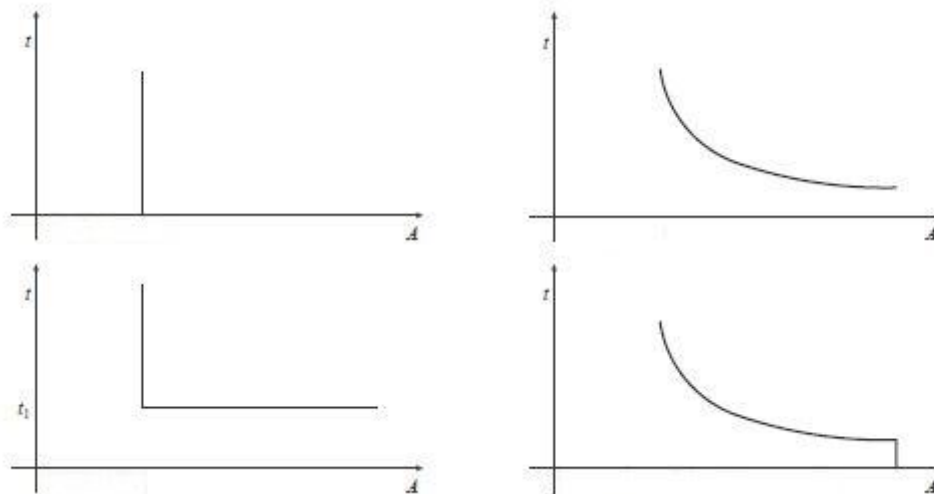
Postavke releja su u izvještavanju definirane logičkim jednadžbama i okidnim izrazima kako bi se zabilježila vrsta kvara koja je prouzročila djelovanje releja i iznos struje u trenutku pobude releja. Sučelje releja manifestira vrstu kvara proradom određene LED diode. Izvještaj također sadrži mjerenje vremena isklopa prekidača.

Pobudni izrazi se koriste za vremensko označavanje kvara u izvještaju, vrijeme od pobude zaštite do otklona kvara. Pobudni izrazi se također koriste u sučelju releja za treperenje LED dioda.



### 3.4. Tipovi nadstrujnih releja

Na temelju radnih karakteristika, nadstrujni releji se mogu klasificirati u tri grupe: trenutni, nadstrujni releji s neovisnom karakteristikom i nadstrujni releji s ovisnom karakteristikom. Karakteristične krivulje nadstrujnih releja su prikazane na slici (3.2.) na kojoj je također prikazana kombinacija trenutnog i nadstrujnog releja s ovisnom karakteristikom.



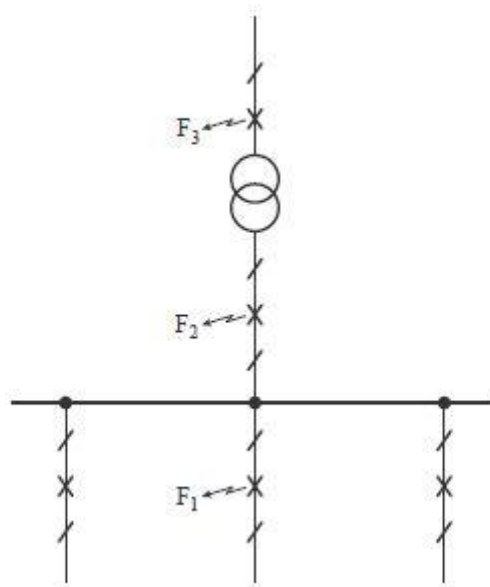
Slika 3.2.:Radne karakteristike nadstrujnih releja [1]

#### 3.4.1. Trenutna nadstrujna zaštita

Prorada trenutnog nadstrujnog releja ovisi samo o doseg postavljene struje u mjenom objektu. U mreži, što je udaljenost od izvora veća struja prorade će biti manja odnosno približavanjem izvoru struja prorade će biti veća. Time je postignuta vremenska selektivnost, jer će relej najudaljeniji od izvora djelovati prvi, završno s relejom najbliže izvoru. Međutim, pri velikim kvarovima, odnosno jakim strujama selektivnost je slaba ovakvom zaštitom. Drugi nedostatak ovakve zaštite je nerazlučivanje mjesta kvara kada su impedancije lokacija slične i njihova je razlika malog iznosa u odnosu na impedanciju izvora.

Iz slike (3.3.) je vidljivo da su struje pri kvaru F1 i F2 gotovo jednake, što onemogućava selektivne postavke releja. Ako postoji znatna razlika impedancija između lokacija F1 i F2, recimo kada je F1 na kraju dugog voda, tada će iznos struja biti različit. Zbog impedancije

transformatora struje kvara na lokacijama F2 i F3 će se znatno razlikovati iako su lokacije fizički blizu.



**Slika 3.3.:** Lokacije kvarova [1]

Ako je relej postavljen na maksimalne struje kvara, trenutna nadstrujna zaštita možda neće biti prikladna za kvarove s manjim strujama. Međutim, ako je relej postavljen na manje vrijednosti struje tada su moguće nepotrebne prorade. Iz navedenih razloga, trenutna nadstrujna zaštita se ne koristi kao jedina nadstrujna zaštita, nego najčešće kao trenutni član neke druge zaštite.

### 3.4.2. Nadstrujna zaštita s neovisnom karakteristikom

Nadstrujna zaštita s neovisnom karakteristikom omogućava varijabilne postavke releja kako bi se nosila s različitim iznosima struja kvara. Za razliku od trenutnih nadstrujnih releja, nadstrujni releji s neovisnom karakteristikom upravljaju vremenom odgode prorade kad se postigne zadani iznos struje. Tako je omogućeno da svi releji budu postavljeni na isti iznos struje. Relej najbliže kvaru djeluje prvi zaključno s relejem najbliže izvoru. Nedostatak ove zaštite je pri kvaru blizu izvora kada su struje velike a relej ima veliko vrijeme odgode prorade.

Nadstrujna zaštita s neovisnom karakteristikom ima dvije postavke. Jedna je pobudna vrijednost struje dok je druga vremenska odgoda prorade. Važno je napomenuti da su dvije navedene postavke neovisne jedna o drugoj. Ovi releji se često koriste gdje je impedancija izvora znatno

veća od impedancije štice elementa i kada su struje na lokaciji releja te na kraju štice elementa jednake.

### **3.4.3. Nadstrujna zaštita s ovisnom karakteristikom**

Nadstrujna zaštita s ovisnom karakteristikom se najčešće koristi u radijalnoj konfiguraciji mreže. Također se koristi u industrijskim sustavima te distribuciji gdje nije opravdano korištenje kompleksnije (skuplje) zaštite kao što je distantna.

- **Pobuda**

Prvi je korak pri implementiranju nadstrujne zaštite s ovisnom karakteristikom postavljanje struje okidanja. Pobudna struja mora biti takva da relej djeluje na najmanje struje kvara ali i da miruje pri najvećim pogonskim strujama. Ako je moguće, pobudna struja može biti postavljena tako da relej služi kao rezervna zaštita susjednom elementu mreže. Bitno je napomenuti da rezervna zaštita mora biti sekundarno razmatranje i nikako ne smije ugroziti djelovanje zaštite primarnog elementa. Proračunom se struja kratkog spoja određuje pobudna struja. Pobudna se struja treba transformirati na sekundarne vrijednosti strujnim mjernim transformatorom. Treba uzeti u obzir prijenosni omjer strujnog mjernog transformatora te raspon mogućih postavki releja.

- **Vremenska karakteristika**

Vremenska karakteristika je samostalno svojstvo releja koje može biti definirano na razne načine ovisno o releju. Vremenska karakteristika na svojoj apscisi ima iznos struje, a na ordinati vrijeme odgode prorade releja. Karakteristika je inverzna što znači da porastom struje vrijeme odgode opada. Treba napomenuti da karakteristika nije linearna. Djelovanje po karakteristici u numeričkim relejima je izvedeno algoritmima s unutarnjim satovima ili pak pristupom vanjskim satovima.

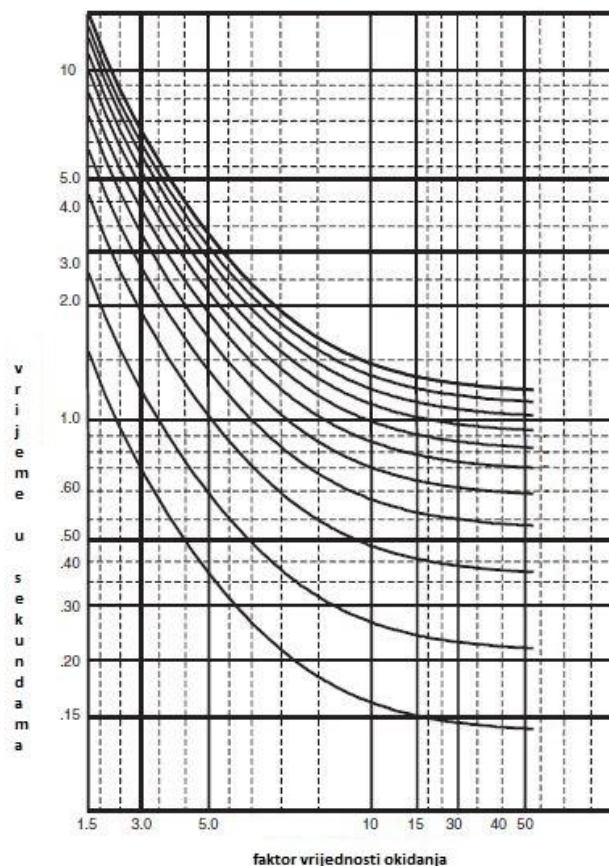
Svrha postavljanja vremenskih karakteristika je koordinacija zaštitnih uređaja kojima prolazi ista struja kvara. Time se ostvaruje selektivnost u dijelu mreže obuhvaćene koordiniranim zaštitnim

uređajima. Vrijednost na apscisi može biti stvarna vrijednost struje u A ili faktor vrijednosti okidanja u p.u. (slika(3.4.)).

- **Razmatranje postavki**

Dvije ključne vrijednosti moraju biti određene prije parametriranja nadstrujne zaštite. Vršna pogonska struja mora biti procijenjena s obzirom na budući plan rada opterećenja te s obzirom na relativno predvidive nepravilnosti u mreži. Druga je vrijednost minimalna struja kratkog spoja. Uglavnom je minimalna struja kratkog spoja pri dvopolnom kratkom spoju kod slabijeg opterećenja. Pobudna struja treba biti postavljena u rasponu između dvostruke vršne pogonske struje te trećine minimalne struje kratkog spoja. Međutim, mora se uzeti u obzir struje kvarova pri većim opterećenjima čime se povećava pouzdanost te smanjuje sigurnost.

Treba napomenuti da su proračuni kratkih spojeva, duljine vodova, impedancije vodova, transformatora i releja proračunati određenim stupnjem aproksimacije. Stoga, potrebno je parametriranjem s određenim sigurnosnim granicama kako bi se zaštitilo od podatkovnih odstupanja.



**Slika 3.4.:**Radna karakteristika nadstrujnog releja sa zavisnom karakteristikom [2]

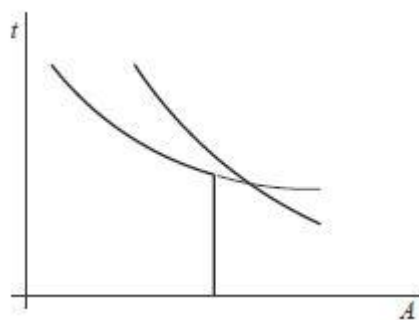
### 3.5. Postavke nadstrujnih releja

Nadstrujni releji obično posjeduju trenutni nadstrujni član s nadstrujnim članom s ovisnom karakteristikom. Kada su se koristili elektromehanički releji svaka faza je imala vlastiti relej. Danas, numerički releji su konstruirani za sve tri faze i jedan zemljospojni element. Postavke nadstrujnog releja zahtijevaju definiranje karakteristike vrijeme-struja i to oba člana (trenutni i ovisni). Postavke se definiraju posebno za faze a posebno za zemljospojni član. Iako su postupci identični, pobudne struje za faze su najčešće trofazne struje kratkog spoja dok su pobudne struje zemljospojnog člana maksimalne struje jednopolnog kratkog spoja ili zemljospoja. Pri proračunu struja kvara uzima se pretpostavka da je elektroenergetski sustav u normalnom radnom pogonu. Međutim, u mreži gdje postoje paralelno spojeni transformatori, postavke releja moraju uzeti u obzir slučaj gdje je jedan od transformatora izvan pogona.

#### 3.5.1. Postavke trenutnog člana

Trenutni član je najdjelotvorniji u mrežama gdje štice element ima znatno veću impedanciju od impedancije mreže. Trenutni član tada ima ove prednosti:

- smanjenje vremena prorade pri ozbiljnim kvarovima
- izbjegavanje gubitka selektivnosti zaštite s različitim karakteristikama. Tada trenutni član treba postaviti prije križanja različitih karakteristika, kako je prikazano na slici (3.5.)



**Slika 3.5.:** Očuvanje selektivnosti trenutnim članovima [1]

Kriteriji postavki trenutnog člana ovise o lokaciji i vrsti elementa kojega štiti. Možemo razlikovati tri različita elementa mreže: prijenosni vod, distribucijski vod i transformatori.

### *i. Prijenosni vodovi*

Pobudna struja trenutnog člana mora biti minimalno 125% simetrične efektivne vrijednosti maksimalne struje kvara na sljedećoj trafostanici. Procedura mora početi na najdaljoj trafostanici sa završetkom u izvoru. Kada se karakteristike dvaju releja križaju na određenom iznosu struje, što onemogućuje koordinaciju, postavka releja udaljenijeg od izvora mora biti nešto manja struja. Rezerva od 25% vrijednosti neutralizira moguća preklapanja karakteristika trenutnih članova ako postoji značajna istosmjerna komponenta struje kvara. Na vrlo visokim naponima rezerva treba biti i veća jer je omjer X/R veći a stoga i istosmjerna komponenta.

### *ii. Distribucijski vodovi*

Postavke trenutnog člana releja distribucijskih vodova razlikuje se od onih kod prijenosnih vodova jer su spojeni na transformatore na kraju srednjeg napona tj na transformatore koji smanjuju napon na 0,4 kV. Zbog toga ne moraju ispunjavati kriterije koordinacije kao kod prijenosnih vodova stoga njihove postavke mogu biti:

- 50% maksimalne struje kratkog spoja u točki spoja strujnog mjernog transformatora (CT)
- 6-10 puta pogonska struja

### *iii. Transformatori*

Trenutni članovi nadstrujnih releja na primarnoj strani transformatora trebaju biti postavljeni na vrijednost između 125% i 150% struje kratkog spoja na niskonaponskoj sabirnici transformiranoj na primarne vrijednosti. Vrijednost je veća nego kod vodova zbog visokih struja pri magnetiziranju transformatora koje narušavaju koordinaciju releja. Ako je trenutni član sekundarnog nadstrujnog releja izložen istoj struji kao i relej njegovog izvoda tada on treba biti blokiran ako postoje takvi mehanizmi. Tako se postiže selektivnost u slučaju više izvoda na sekundarnoj strani transformatora.

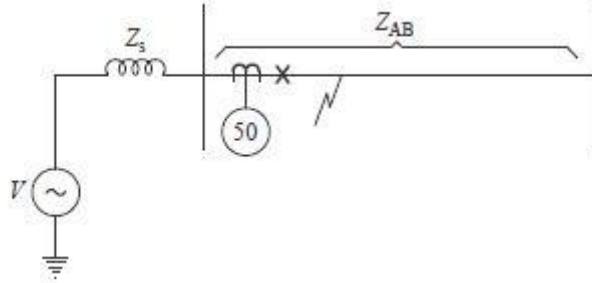
## **Postotak pokrivenosti voda**

Prema slici (3.6.), u ovom poglavlju će biti ilustriran izračun pokrivenosti voda trenutnim nadstrujnim članom. Pokrivenost je označena s X u postocima.

Parametri su definirani:

$$K_i = \frac{I_p}{I_k} \quad (3-1)$$

$$K_s = \frac{Z_i}{Z_e} \quad (3-2)$$



**Slika 3.6.:** Pokrivenost voda trenutnim članom nadstrujne zaštite [1]

Iz slike (3.6.):

$$I_p = \frac{V}{Z_s + XZ_{AB}} \quad (3-3)$$

gdje su:

$V$  = napon u točki spoja strujnog mjernog transformatora

$Z_s$  = impedancija izvora

$Z_{AB}$  = impedancija štice elementa  $Z_e$

$X$  = postotak voda koji je zaštićen

$I_k$  = struja na kraju voda

$I_p$  = struja pobude

$$I_k = \frac{V}{Z_s + Z_{AB}} \quad (3-4)$$

$$K_i = \frac{Z_s + Z_{AB}}{Z_s + XZ_{AB}} \quad (3-5)$$

Iz (3-5) slijedi:

$$X = \frac{Z_s + Z_{AB} - Z_s K_i}{Z_{AB} K_i} \quad (3-6)$$

Prema:

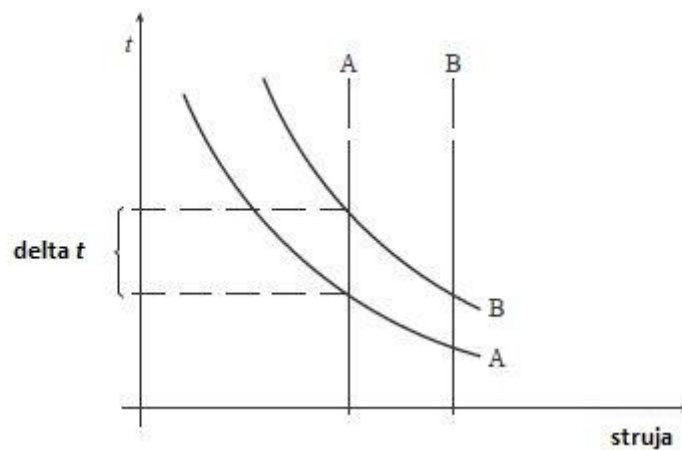
$$K_s = \frac{Z_s}{Z_{AB}} \quad (3-7)$$

Slijedi:

$$X = \frac{K_s(1-K_i)+1}{K_i} \quad (3-8)$$

### 3.5.2. Postavke nadstrujnih releja s ovisnom karakteristikom

Prorada nadstrujne zaštite mora biti odgođena da, u slučaju kvara, ne reagira prije neke druge zaštite bliže kvaru. Krivulja vrijeme-struja je prikazana na slici (3.7.) i ilustrira razliku u proradnom vremenu dvaju nadstrujnih releja za isti kvar.



**Slika 3.7.:** Karakteristike nadstrujnog releja za dva prekidača na istom izvodu [1]

- **Postavka pobude**

Pobudna vrijednost je vrijednost struje pri kojoj relej djeluje. Vrijednost struje na dijagramu struja-vrijeme može biti prikazana u A ali i kao umnožak pobudne struje. Kod zaštite faza, pobuda je određena dopuštajući određeni rezervni pojas za preopterećenje iznad nazivne struje, kako ilustrira sljedeći izraz:

$$Pobuda = \frac{OLF \times I_{nom}}{CTR} \quad (3-9)$$



gdje su

OLF= faktor preopterećenja ovisan o štíćenom elementu

$I_{nom}$ = nazivna struja kruga

CTR= prijenosni omjer strujnog mjernog transformatora

Faktor preopterećenja za motore se preporučuje da bude 1.05. Za vodove, transformatore i generatore, vrijednost se kreće između 1.25 i 1.5. U distribuciji gdje je moguće povećati opterećenje izvoda u kriznim situacijama, vrijednost može biti 2. U svakom slučaju  $I_{nom}$  mora biti manje vrijednosti od nazivne struje strujnog smjernog transformatora i od toplinskog kapaciteta izolatora.

Kod zemljospoja, pobuda se određuje uzimajući u obzir maksimalnu neravnotežu koja bi postojala u sustavu pri normalnim pogonskim uvjetima. Dozvoljena neravnoteža je 20% čime je izraz za pobudu:

$$Pobuda = \frac{0.2 \times I_{nom}}{CTR} \quad (3-10)$$

U prijenosnom sustavu, neravnoteža može biti niska do 10%, dok u distribucijskim izvodima visoka do 30%.

- **Vremenske postavke**

Vremenska postavka definira vrijeme koje treba proteći od trenutka pobude releja do djelovanja releja. Kod elektromehaničkih releja, vrijeme se manipuliralo preko udaljenosti kontakata releja. Treba napomenuti da je stvarno vrijeme otklanjanja kvara ukupno vrijeme vremenske postavke, djelovanja releja te djelovanja prekidača.

Određivanje vremenskih postavki mora slijediti određene procedure i poštivati određene kriterije kako bi se ostvarila ispravna i koordinirana zaštita elektroenergetskog sustava. Procedure i kriteriji se prvenstveno odnose na nadstrujnu zaštitu s ovisnom karakteristikom ali se mogu primijeniti i na ostale nadstrujne zaštite.

1. Odrediti vrijeme djelovanja releja najdalje od izvora  $t_l$  koristeći najkraću vremensku postavku i uzimajući u obzir pobudnu struju trenutnog člana istog releja. Vrijeme će možda morati biti veće ako je struja pri ponovnom uključanju dijela mreže pod kvarom velika, ili u svrhu koordinacije s elementima zaštite dalje od izvora.
2. Odrediti vrijeme djelovanja releja s obzirom na prekidač u susjednoj trafostanici bliže izvoru,  $t_{2a}=t_l + t_r$ , gdje je  $t_{2a}$  vrijeme prorade rezervnog releja koji upravlja prekidačem 2 a  $t_r$  rezervni pojas. Postavka pobude je jednaka onoj kojom se određivalo vrijeme  $t_l$  iz točke 1.
3. Istom strujom kvara kao u točkama 1 i 2, poznavajući  $t_{2a}$  i postavku pobude za prekidač 2 može se odrediti vremenska postavka releja 2. Uzima se najbliža vrijednost releja čija je karakteristika iznad izračunate vrijednosti.
4. Odrediti vrijeme  $t_{2a}$  releja 2, ali koristeći struju trenutnog člana istog releja
5. Ponoviti postupak gdje je releja 2 početni relej.

- **Vremenska rezerva**

Vremenska rezerva između dvaju karakteristika struja-vrijeme se obično kreće između 0.25 i 0.4 sekunde. Vremenskom rezervom se izbjegava gubitak selektivnosti zbog:

- vremena djelovanja prekidača
- varijacije u struji kvara, odstupanja od generički definiranih karakteristika releja (tolerancije odstupanja u proizvodnji) i greške strujnih mjernih transformatora

Jednofazni se kvarovi na namotu spojenom u zvijezdu Dy transformatora ne vide na namotu spojenom u trokut. Stoga vremenska postavka može biti najmanja vrijednost na releju namota spojenog u trokut. Time se znatno smanjuje vrijeme otklanjanja kvara na strani izvora.

- **I-t karakteristike**

Procedure određivanja postavki karakteristika releja se mogu jednostavnije odrediti matematičkim izrazima nego grafički na dijagramu. IEC i ANSI/IEEE standardi definiraju vrijeme djelovanja prema slijedećem matematičkom izrazu:

$$t = \frac{k\beta}{(I/I_s)^{\alpha-1}} + L \quad (3-11)$$

gdje su

$t$  = vrijeme djelovanja u sekundama

$k$  = umnožak vremenske postavke

$I$  = sekundarna vrijednost struje kratkog spoja

$I_s$  = pobudna struja

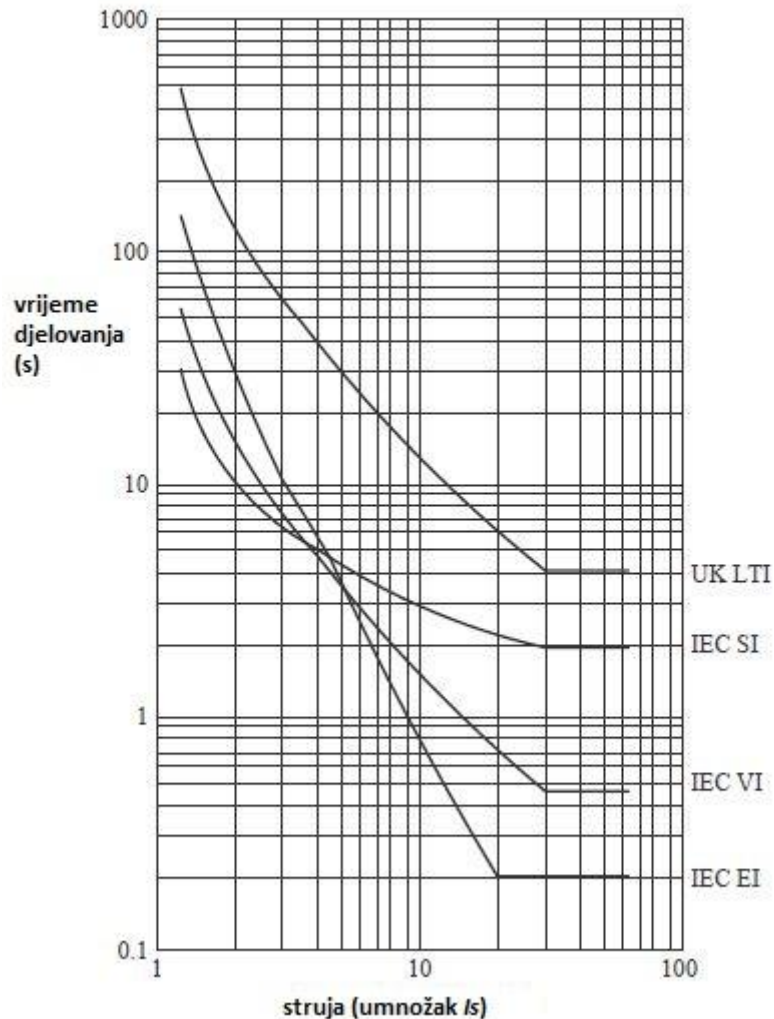
$L$  = konstanta

Konstante  $\alpha$  i  $\beta$  određuju nagib karakteristike. Vrijednosti konstanti  $\alpha, \beta$  i  $L$  za razne releje proizvedene pod standardima ANSI/IEEE i IEC su dani tablicom (3.1.). Na slici (3.8.) prikazane su karakteristike releja po IEC standardu.

**Tablica 3.1.: ANSI/IEEE i IEC koeficijenti za nadstrujne releje**

KRIVULJA	STANDARD	$\alpha$	$\beta$	L
Umjereno inverzna	IEEE	0.02	0.0515	0.114
Vrlo inverzna	IEEE	2.0	19.61	0.491
Ekstremno inverzna	IEEE	2.0	28.2	0.1217
Inverzna	CO8	2.0	5.95	0.18
Kratkotrajno inverzna	CO2	0.02	0.0229	0.0169
Standardno inverzna	IEC	0.02	0.14	0
Vrlo inverzna	IEC	1.0	13.5	0
Ekstremno inverzna	IEC	2.0	80.0	0
Dugotrajno inverzna	UK	1.0	120	0

Prema relejnoj karakteristici se jednostavno može izračunati vrijeme prorade u poznat umnožak vremenske postavke  $k$ , pobudne postavke  $i$  i konstanti iz izraza (3-11). Jednako tako, ako je potrebna neka druga varijabla uz poznato vrijeme prorade izračun je jednostavan.



**Slika 3.8.:** Tipične IEC krivulje nadstrujnih releja [1]

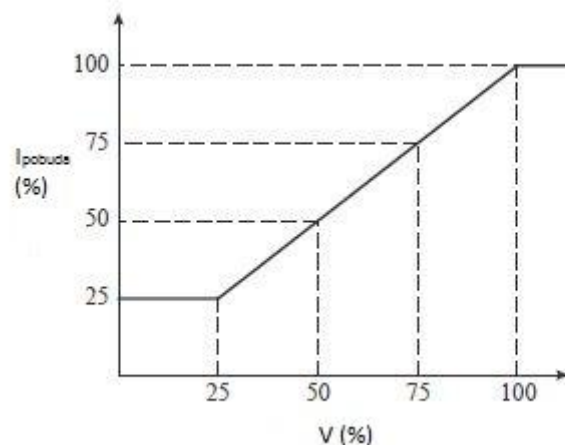
### 3.6. Naponom upravljani nadstrujni releji

Kvarovi blizu generatora mogu uzrokovati pad napona što će smanjiti struju kvara. Smanjenu struju zaštita možda neće detektirati kao kvar. U takvom slučaju je smanjena sigurnost i pouzdanost zaštite. Stoga, nadstrujna zaštita generatora mora biti naponom upravljana da se osigura ispravna koordinacija i selektivnost. Ovom zaštitom se osigurava djelovanje releja prije nego što struja kvara opadne na kritičnu razinu. Postoje dvije vrste naponom upravljanih

nadstrujnih releja: naponom kontrolirani i naponom ograničeni. Prema ANSI , naponom upravljana nadstrujna zaštita je označena s 51V.

Naponom kontrolirana nadstrujna zaštita (51/27C) omogućuje releju da pobudna vrijednost struje bude ispod pogonske vrijednosti struje te da rad releja bude blokiran dok napon ne padne na postavljenu vrijednost. Obično se ovi releji postavljaju da djeluju na naponu 80% vrijednosti nazivnog a pobudna vrijednost struje je oko 50% nazivne struje generatora.

Naponom ograničena nadstrujna zaštita (51/27R) definira pobudnu vrijednost kao funkciju napona generatora kako je prikazano na slici (3.9.). Tako primjerice, relej može biti postavljen na 175% nazivne struje generatora pri nazivnom naponu. Kada je napon na 25% nazivnog pobudna vrijednost može biti na 25% definirane pobudne vrijednosti odnosno 44% nazivne struje generatora. Nedostatak ove zaštite je kompleksnije koordiniranje s drugim relejima s fiksnom pobudnom postavkom.



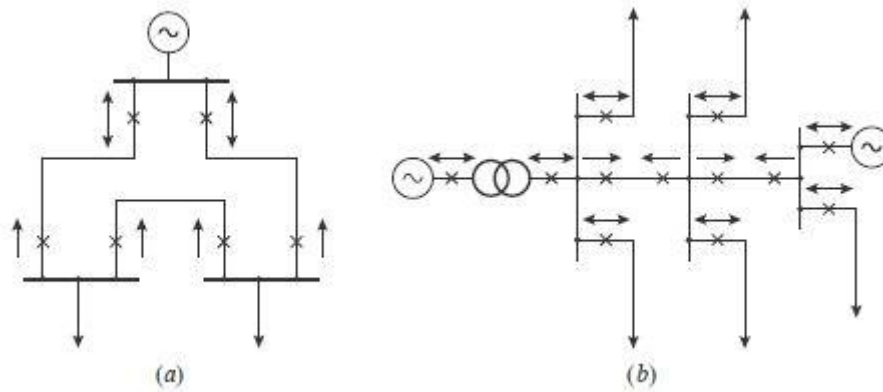
**Slika 3.9.:** Pobudna postavka 51/27R releja [1]

Naponom kontrolirani relej se zbog fiksne pobudne postavke može lakše koordinirati od naponom ograničenog releja. Međutim, naponom ograničeni releji su sigurniji od nepotrebne prorade pri njihaju ili pokretanju generatora/motora kada napon oscilira.

### **3.7. Usmjereni nadstrujna zaštita**

Usmjereni nadstrujna zaštita je nužna u topologijama s više izvora električne energije gdje je nužna prorada zaštite pri strujama kvara samo u jednom smjeru. Standardnim nadstrujnim

relejima je nemoguće postići ovaj segment selektivnosti. Usmjereni nadstrujni releji trebaju imati dvije ulazne veličine, struju kvara te referentnu veličinu (struja ili napon) koja se ne mijenja bez obzira na lokaciju kvara. Na slici (3.10.) prikazana su dva slučaja korištenja usmjerene nadstrujne zaštite.

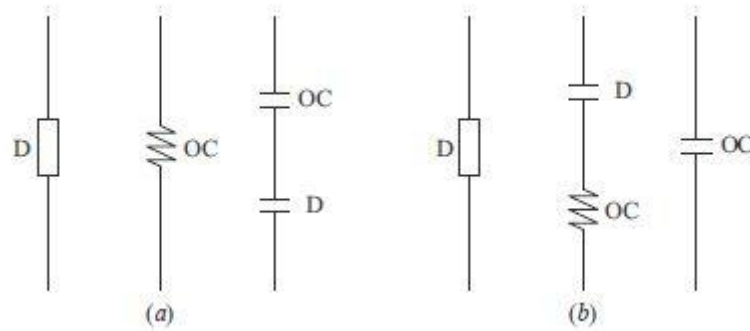


**Slika 3.10.:** Primjena usmjerenih nadstrujnih releja: (a) prstenasta mreža, (b) mreža s više izvora [1]

### 3.7.1. Konstrukcija usmjerene nadstrujne zaštite

Usmjereni nadstrujni zaštiti sastoji se od standardnog nadstrujnog elementa i usmjerenog elementa koji razlučuje smjer tokova snaga kroz štice element. Uz praćenje iznosa struje kvara, usmjereni element zahtjeva referentni signal kojim se mjeri kut kvara i donosi odluka o djelovanju releja. Općenito, referentni signal je najčešće napon ali nekada može biti i struja.

Postoje dvije metode određivanja smjera tokova snaga – nadzor i kontrola (slika (3.11.)). Usmjereni element je označen s D a nadstrujni element s OC. Metoda kontrole je preporučljiva za određivanje smjera tokova snaga jer nadstrujni element reagira kad su tokovi snaga u pravom smjeru. Kod metode nadzora, nadstrujni element može djelovati na krivom smjeru tokova snaga. Nadalje, u prstenastoj mreži kada prekidač isklopi smjer struje se mijenja što može dovesti do gubitka koordinacije.



**Slika 3.11.:** *Određivanje smjera toka snage: (a) nadzorom i (b) kontrolom [1]*

### 3.7.2. Djelovanje usmjerene nadstrujne zaštite

Radni moment može biti definiran kao  $T = K\Phi_1\Phi_2 \sin \theta$ , gdje su  $\Phi_1$  i  $\Phi_2$  polarizirajuće vrijednosti.  $\Phi_1$  je proporcionalna struji,  $\Phi_2$  je proporcionalna naponu dok je  $\theta$  kut između  $\Phi_1$  i  $\Phi_2$ . Moment je pozitivan ako je  $0 < \theta < 180^\circ$  i negativan ako je  $180^\circ < \theta < 360^\circ$ . Treba napomenuti da je  $\theta$  u fazi sa strujom i zaostaje za naponom kako je  $V = -(d\Phi)/dt$ .

Ako su  $I$  i  $V$  u fazi, onda su tokovi fazno pomaknuti za  $90^\circ$ . Prema tome je kut pri najvećem momentu kada su struja i napon u fazi. U teoriji se ovo lako može postići uzimajući napon i struju iz iste faze. Međutim, pri nastanku kratkog spoja u pogodenoj fazi napon može pasti na 0. Stoga je usvojena praksa koristiti struju druge faze.

### 3.7.3. Parametriranje usmjerene nadstrujne zaštite

Spoj usmjerenog releja je definiran kutem pod kojim je pomaknuta fazna struja pri maksimalnom faktoru snage s obzirom na polarizacijski napon. Kut maksimalnog momenta (AMT) je moment koji ovaj pomak proizvodi stoga je on uvijek u fazi s polarizacijskim naponom.

- **Spoj  $30^\circ$  ( $0^\circ$  AMT)**

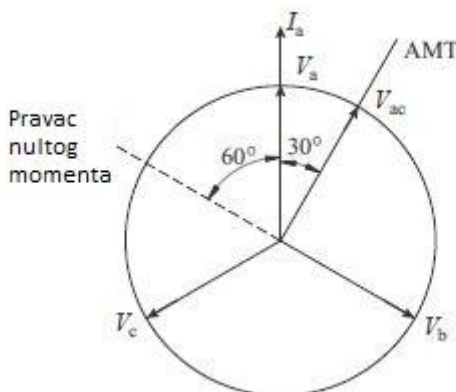
Ulazne veličine releja:

	$\Phi_A$	$\Phi_B$	$\Phi_C$
<b>struje</b>	$I_a$	$I_b$	$I_c$
<b>naponi</b>	$V_{ac}$	$V_{ba}$	$V_{cb}$

*Maksimalni moment:* kada fazna struja kasni za faznim naponom za  $30^\circ$ , kako je prikazano na slici (3.12.).

*Kut djelovanja:* kutovi struje od prethođenja za  $60^\circ$  do kašnjenja za  $120^\circ$ .

*Uporaba:* ovaj spoj je uvijek korišten na izvodima ali obavezno u trima elementima, jedan po fazi. Ako postoje dva elementa po fazi i jedan zemljospojni relej neće raditi ispravno. Spoj s tri faze se ne treba koristiti u transformatorskim krugovima jer neki kvarovi transformatora mogu dovesti do suprotnog smjera struje.



**Slika 3.12.:** Vektorski dijagram za spoj  $30^\circ$  ( $0^\circ$  AMT) [1]

- **Spoj  $60^\circ$  ( $0^\circ$  AMT)**

Ulazne veličine releja:

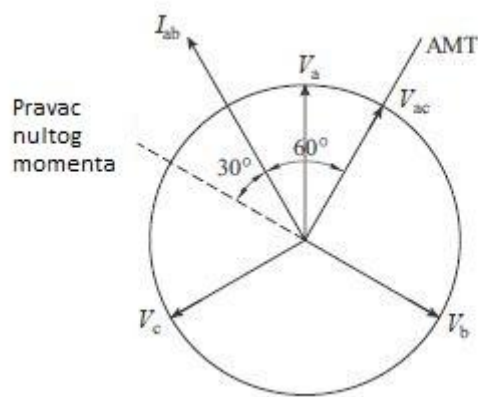
	$\Phi_A$	$\Phi_B$	$\Phi_C$
<b>struje</b>	$I_{ab}$	$I_{bc}$	$I_{ca}$
<b>naponi</b>	$V_{ac}$	$V_{ba}$	$V_{cb}$



*Maksimalni moment:* kada fazna struja kasni za faznim naponom za  $60^\circ$ ,  $I_{ab}$  kasni za  $V_{ac}$  za  $60^\circ$ ,  $I_a$  kasni za  $V_a$  za  $60^\circ$  (slika (3.13)).

*Kut djelovanja:* kutovi struje  $I_{ab}$  od prethodjenja za  $30^\circ$  do kašnjenja za  $150^\circ$  ili  $I_a$  prethodi za  $30^\circ$  ili kasni za  $150^\circ$  pri maksimalnom faktoru snage.

*Uporaba:* ovaj spoj je isključivo korišten na izvodima. Međutim, nedostatak je to što strujni mjerni transformatori moraju biti spojeni u trokut. Osim toga i jer nemaju nikakvu prednost nad prethodnim spojem vrlo se rijetko koriste.



**Slika 3.13:** Vektorski dijagram za spoj  $60^\circ$  ( $0^\circ$  AMT) [1]

- **Spoj  $90^\circ$  ( $30^\circ$  AMT)**

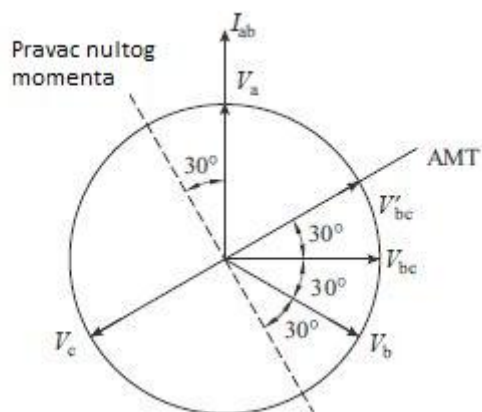
Ulazne veličine releja:

	$\Phi_A$	$\Phi_B$	$\Phi_C$
<b>struje</b>	$I_a$	$I_b$	$I_c$
<b>naponi</b>	$V_{bc} + 30^\circ$	$V_{ca} + 30^\circ$	$V_{ab} + 30^\circ$

*Maksimalni moment:* kada fazna struja kasni za faznim naponom za  $60^\circ$ .

*Kut djelovanja:* kutovi struje od prethodjenja za  $30^\circ$  do kašnjenja za  $150^\circ$ .

*Uporaba:* ovaj spoj se koristi u izvodima gdje je izvor nultih komponenata iza spojne točke releja.



**Slika 3.14.:** Vektorski dijagram za spoj  $90^\circ$  ( $30^\circ$  AMT) [1]

- Spoj  $90^\circ$  ( $45^\circ$  AMT)

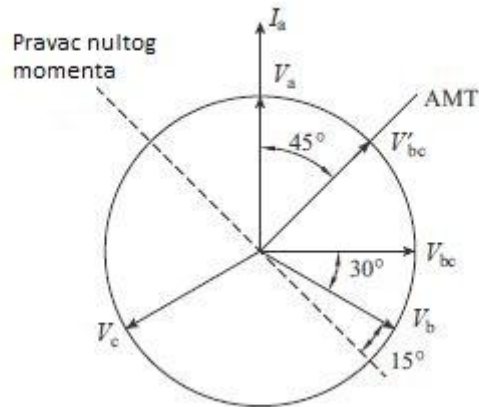
Ulazne veličine releja:

	$\Phi_A$	$\Phi_B$	$\Phi_C$
<b>struje</b>	$I_a$	$I_b$	$I_c$
<b>naponi</b>	$V_{bc} + 45^\circ$	$V_{ca} + 45^\circ$	$V_{ab} + 45^\circ$

*Maksimalni moment:* kada fazna struja kasni za faznim naponom za  $45^\circ$ .

*Kut djelovanja:* kutovi struje od prethodjenja za  $45^\circ$  do kašnjenja za  $135^\circ$ .

*Uporaba:* ovaj spoj se koristi u izvodima i transformatorima gdje je izvor nultih komponenta ispred spojne točke releja. Ovaj spoj je nužan kod paralelno spojenih transformatora pogotovo za kvarove iza Yd transformatora. Ova konfiguracije se treba koristiti uvijek kada se primjenjuju jednofazni usmjereni releji u krugovima s raspodjelom struja 2-1-1.



**Slika 3.15.:** Vektorski dijagram za spoj  $90^\circ$  ( $45^\circ$  AMT) [1]

#### 3.7.4. Koordinacija trenutnih članova usmjerene nadstrujne zaštite

Proračun pobudne postavke trenutnog člana u prstenastoj mreži se vrši koristeći pobudnu postavku susjednog releja dalje od izvora, uz otvoreni prsten. Ta pobudna postavka se množi sa sigurnosnim faktorom preopterećenja u svrhu održavanja koordinacije uzimajući u obzor istosmjernu komponentu struje kvara. Kriteriji su ovdje jednaki kao u koordinaciji (dvosmjerne) nadstrujne zaštite između trafostanica. U prstenastoj mreži s jednim izvorom, susjedna trafostanica trafostanici izvora nikada ne smije registrirati struju kvara koja teče od trafostanice do izvora. Stoga se preporučuje da pobudna postavka trenutnog člana bude postavljena na struju 50% veću od maksimalne pogonske struje. Manja vrijednost može dovesti do nepotrebnog isklopa pri prijelaznim stanjima mreže. Ovim postavkama je osigurana koordinacija u prstenastoj mreži kako su pobudne postavke trenutnog člana jednake onima kod trenutnog člana releja s ovisnom karakteristikom.

#### 3.7.5. Postavke nadstrujnog člana s ovisnom karakteristikom

Kao i kod nadstrujnih releja, član s ovisnom karakteristikom usmjerenog nadstrujnog releja se postavlja određivanjem pobudne vrijednosti struje i vremenske odgode prorade.

- **Pobudna postavka**

Pobudna vrijednost se postavlja, kao i kod nadstrujnih releja, uzimajući u obzir najveću pogonsku struju pomnoženu sa sigurnosnim faktorom preopterećenja. Kod usmjerene nadstrujne zaštite sigurnosni faktor preopterećenja se primjenjuje za oba smjera za slučaj da je usmjereni član greškom proradio.

- **Vremenska postavka**

Vremenska postavka se može odrediti koristeći dvije metode. Prva metoda je direktna i temelji se na postavki trenutnog člana dok se druga temelji na vremenu otvaranja kontakata i detaljnijom analizom s obzirom na topologiju mreže. Obje metode osiguravaju ispravnu koordinaciju. Prva metoda je jednostavnija i vremenska odgoda prorade je duže stoga se koristi u jednostavnijim konfiguracijama mreže i kada koordinacijske krivulje nisu u kritičnim položajima.

- Direktna metoda

Određivanje vremenske postavke direktnom metodom se temelji na iznosu struje kvara korištenom kod postavljanja trenutnog člana. Postupak je jednak kao kod postavljanja nadstrujnih releja gdje svaki relej u nizu bliže izvoru ima dužu vremensku odgodu prorade od susjednog. U prstenastoj mreži, ovaj postupak treba ponoviti u oba smjera.

- Otvaranje kontakata

Ova metoda zahtjeva iterativni postupak kako slijedi:

- odrediti početnu vremensku postavku releja u prstenastoj mreži tako da je koordinacija osigurana s relejima vodova i strojeva napajanih susjednih sabirnica u smjeru prorade.
- proračunati vrijeme prorade prvog releja za kvar na mjestu prekidača kojim on upravlja uz zatvoreni prsten. Prvi relej može biti svaki relej u prstenu, međutim najčešće se kao prvi uzima relej na sabirnici na kojoj je spojen izvor. Za svaki relej treba osigurati ispravnu vremensku rezervu pri postavljanju rezervne zaštite na susjednoj sabirnici. Konačno, treba proračunati vremensku postavku releja koji upravlja prekidačem na kraju voda kao i vremenske postavke njegovih rezervnih releja.
- pri kvaru na kraju voda u otvorenom prstenu, proračunati vremensku postavku releja najbližeg kvaru i osigurati vremensku rezervu između njega i rezervne zaštite na susjednoj sabirnici. Sada treba uzeti u obzir vrijeme otvaranja kontakta tijekom kvara prije nego što nastane otvoreni prsten proradom prvog releja. Koriste se sljedeći izrazi:

$$t_{relejuzkvar} = t_{susjednirelejuzzavoreniprsten}$$

$$+ t_{relejuzkvaruzotvoreniprsten} \left( 1 - \frac{t_{susjednirelejuzzavoreniprsten}}{t_{relejuzkvaruzatvoreniprsten}} \right)$$

i

$$t_{rezervnirelej} = t_{susjednirelejuzzavoreniprsten}$$

$$+ t_{rezervnirelejuzotvoreniprsten} \left( 1 - \frac{t_{udaljenirelejuzzavoreniprsten}}{t_{rezervnirelejuzzatvoreniprsten}} \right)$$

$$t_{rezervnirelej} \geq t_{relejuzkvar} + t_{vremenskarezerva}$$

- ista se procedura primjenjuje za sve releja. Dakle, uz kvar na mjestu prekidača kojim relej upravlja u zatvorenom prstenu i za kvar na drugom kraju voda u otvorenom prstenu. Procedura je završena kada više nije potrebna niti jedna izmjena vremenske postavke.

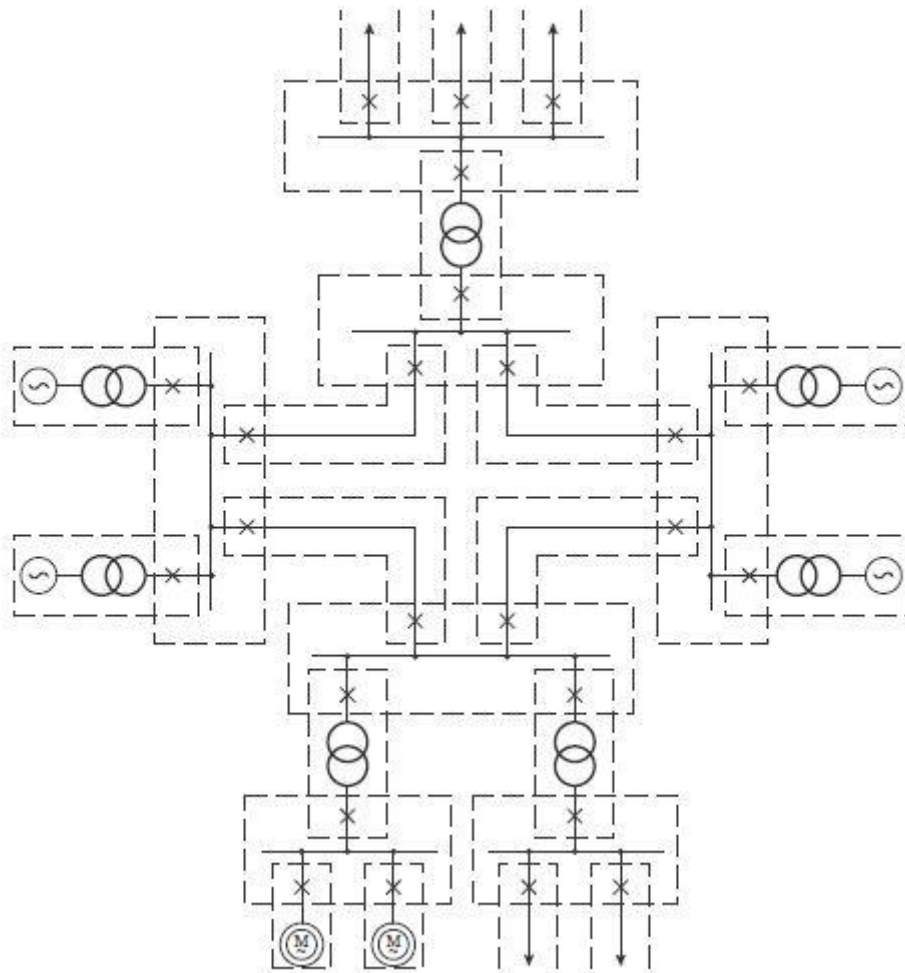
Ova metoda osigurava najbolju koordinaciju jer je metoda primijenjana na sve releje pri najtežim scenarijima uz otvoren i zatvoren prsten.

## 4. SUSTAV ZAŠTITE

### 4.1. Zaštitne zone

Generalna filozofija zaštitnih zona je u podjeli mreže na samostalne zone pri čemu se one pri kvaru mogu individualno štiti i odvajati od ostatka mreže u svrhu selektivnosti zaštite.

Općenito se zone mogu podijeliti na: generatore, transformatore, blok generator-transformator, motore, sabirnice i vodove. Važno je napomenuti da se susjedne zone vrlo često preklapaju. Preklapanje (slika (4.1.)) nastaje korištenjem istih mjernih transformatora (CT i VT) pojedinih releja susjednih zona.



Slika 4.1.:Zaštitne zone [1]

## 4.2. Zaštita vodova

Zaštita vodova jasno pokazuje mnoga temeljna razmatranja relejne zaštite koja se odnose na zaštitu svih dijelova elektroenergetskog sustava. Naravno, svaki element sustava ima svoje specifičnosti koje se moraju razmatrati samostalno.

Vodovi su primarno izloženi kratkim spojevima faza te zemljospojevima. Također, kvarovi na vodovima su glavni uzrok kvarova na ostaloj opremi u elektroenergetskom sustavu. Na struju kratkom spoja utječu mnogi faktori kao što su djelovanje izvora mreže, smjer tokova snaga, promjena topologije mreže i dr. Navedeni utjecaji čine zaštitu vodova vrlo širokim i kompleksnim problemom.

Kako vodovi direktno spajaju svu drugu opremu mreže pa i jedni druge, zaštita voda mora biti kompatibilna sa svim zaštitama povezanih dijelova mreže. Kompatibilnost se postiže koordinacijom postavki, vremenskih i drugih karakteristika. Koordinaciju zaštite vodova znatno komplicira moguće vrlo različite konfiguracije mreže kod kojih se kratkim spojem značajno mijenjaju tokovi snaga.

## 4.3. Zaštita sabirnica

Zaštita sabirnica je najjednostavnija zaštita jer je smanjen broj varijabli koje se moraju uzimati u obzir. Na sabirnicama ne nastaju promjene kuta, potezne struje itd. Sabirnica je jedna od kritičnih elemenata mreže. Ona spaja razne elemente mreže kojih može biti veliki broj. Kvar na sabirnici bi rezultirao ispadanjem iz pogona svih spojenih elemenata što ima efekt kao više istovremenih kvarova.

Glavni problem zaštite sabirnica je u nejednakom zasićenju jezgre strujnih mjernih transformatora (CT). Nejednako zasićenje je rezultat mogućim velikim odstupanjima iznosa struja i rasipnih tokova u pojedinim transformatorima. Konkretno, kod bliskih vanjskih kvarova, jedan CT će primiti svu struju sabirnice dok će neki CT primiti samo struju tog izvoda. Problem selektivnosti u zaštiti sabirnice je u razlučivanju vanjskih od unutarnjih kvarova.

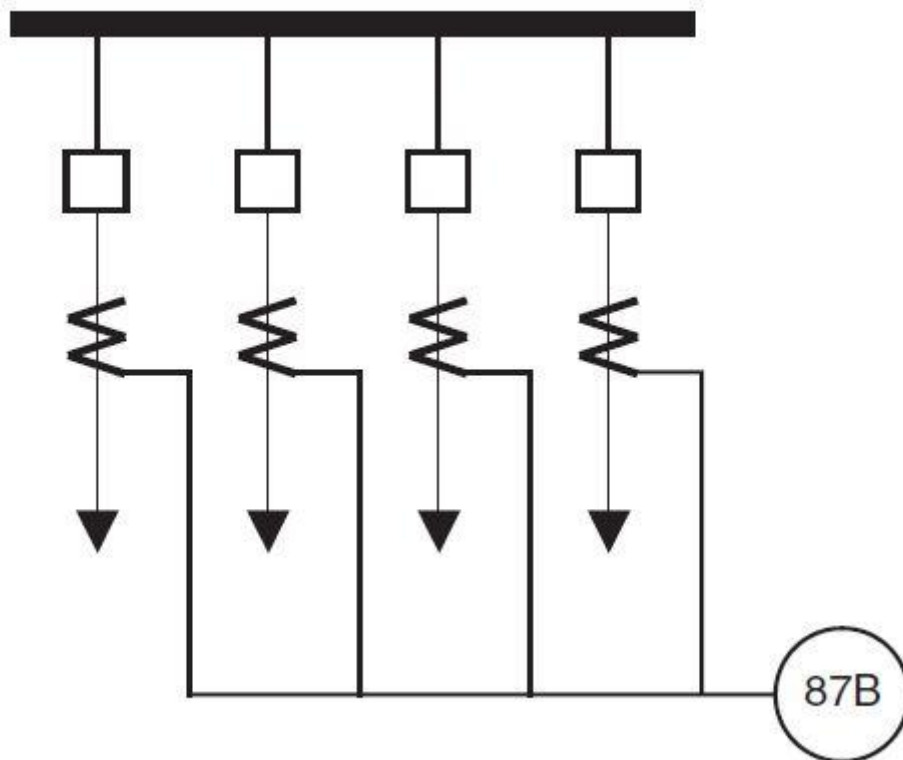
Diferencijalni releji se gotovo univerzalno koriste u zaštiti sabirnica. Prema Prvom Kirchhoffovom zakonu vektorski zbroj svih struja koje ulaze u sabirnicu mora biti nula.

#### 4.4. Nadstrujni releji u diferencijalnoj zaštiti

Diferencijalna zaštita s nadstrujnim relejima zahtjeva paralelno spajanje svih CT-ova istih faza svih izvoda s nadstrujnim relejom. Tako je izvedena mosna konfiguracija diferencijalne zaštite (slika (4.2.)). Pri normalnom pogonu, most je uravnotežen te nema struje kroz nadstrujni relej. Pri velikim opterećenjima, CT-ovi zbog zasićenja rade određenu pogrešku zbog koje će doći do neravnoteže. Pobudna struja nadstrujnog releja treba biti veća od rezultatne struje u tome slučaju.

Pri vanjskom kvaru, ako CT-ovi nisu u zasićenju i ispravno transformiraju primarnu struju, most je uravnotežen pa struja ne teče nadstrujnim relejom. Pri unutarnjem kvaru ravnoteža mosta je narušena, struja teče nadstrujnim relejom čime je djelovanje istog aktivirano. U ovom slučaju greška CT-a nema negativan utjecaj.

Ovakva zaštita je pogodna za sabirnice udaljene od izvora u mreži zbog malog utjecaja istosmjerne komponente. Kako bi se spriječilo neispravno djelovanje preporučuje se smanjenje osjetljivosti i(li) vremenske odgode diferencijalne zaštite.



Slika 4.2.: Diferencijalna zaštita s nadstrujnim relejima [2]



## **4.5. Osnovna i rezervna zaštita**

Svi elementi elektroenergetske mreže moraju biti adekvatno zaštićeni kako bi releji djelovali samo (i uvijek) u slučaju kvara. Neke zaštite detektiraju kvarove samo u svojim zonama dok neke zaštite mogu detektirati kvarove, kako u svojoj zoni, tako i u susjednim zonama. Takve zaštite služe kao rezervna zaštita susjednim zonama. Ključno je otkloniti kvar od ostatka mreže bez obzira na grešku u osnovnoj zaštiti. Stoga, svi elementi mreže, ako je moguće, trebaju uz osnovnu zaštitu imati i rezervnu zaštitu.

### **4.5.1. Osnovna zaštita**

Osnovna zaštita treba djelovati svaki put kada nastane kvar na štíćenom elementu. Štíćeni se element može sastojati od više komponenata kao što su generatori, sabirnice i vodovi. Također, zaštita se može sastojati od više zaštitnih uređaja (releja). Releji, međutim, ne moraju djelovati na isti kvar. Također, releji za pojedini element se ne moraju nalaziti na istoj lokaciji već mogu biti na udaljenoj lokaciji, primjerice u susjednoj trafostanici.

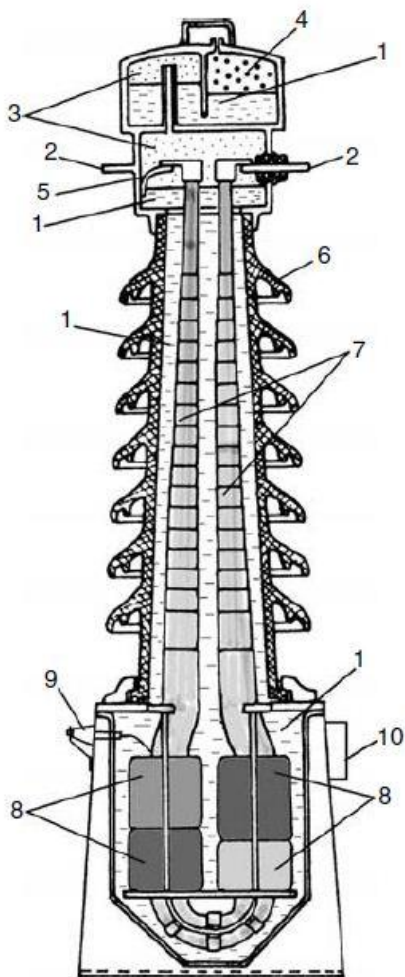
### **4.5.2. Rezervna zaštita**

Rezervna zaštita mora reagirati kada osnovna ne reagira. Stoga, rezervna zaštita mora detektirati isti kvar osnovne zaštite ali uz implementaciju vremenske odgode kako bi osnovna zaštita mogla odraditi kada je funkcionalna. Jedan relej može služiti kao rezervna zaštita za više elemenata mreže. Također, često jedan element ima više releja rezervne zaštite. Često zaštitni releji služe kao osnovna zaštita jednom elementu te kao rezervna zaštita drugom elementu mreže. Rezervnom se zaštitom dobiva dupliciranje zaštite, odnosno redundancija ili zalihost zaštite.

## 4.6. Strujni mjerni transformatori

Kada je topologija mreže takva da se pojavljuju struje u stotinama i tisućama ampera te naponi u stotinama kilovolta potrebni su uređaji koji će zaštititi mjernu i zaštitnu opremu. Ti uređaji su strujni i naponski mjerni transformatori. Mjernim transformatorima se galvanski odvaja mjerna i zaštitna oprema čine nastaju sekundarni krugovi mreže.

Strujni mjerni transformatori (CT) se uglavnom sastoje od jednakih dijelova kao i standardni energetski transformator iako su moguće posebne izvedbe (bez primarnog namota). Mjerna i zaštitna oprema se spaja na sekundarni namot strujnog mjernog transformatora. Struje sekundara su standardizirani te iznose 1 i 5 A. Omjer primarne i sekundarne struje naziva se prijenosni omjer.



- 1- ulje,
- 2- bakreni kontakti,
- 3- dušik,
- 4-zrak,
- 5-zatezni spojnik jednog izvoda i metalnog kućišta gornjeg spremnika,
- 6- porculanski izolator,
- 7- primarni namot,
- 8- četiri samostalna sekundarna namota s vlastitim jezgrama,
- 9- vanjski izolator s izvodom,
- 10- priključna kutija sekundarnih namota

**Slika 4.3.:** Poprečni presjek tipičnog visokonaponskog strujnog mjernog transformatora [3]

Najvažnija je karakteristika strujnog mjernog transformatora njegova točnost. Točnost ovisi o trenutnom opterećenju i prijenosnom omjeru. Po Ohmovom zakonu iznos struje ovisi o otporu trošila spojenog u krug. Prema tome, iznos struje sekundara bi trebao ovisiti o spojenoj sekundarnoj opremi. Ovakva ovisnost struje o trošilu izravno narušava točnost strujnog mjernog transformatora. Međutim, definicijom sekundarne struje prema (4-1) odnosno, razdvajanjem električnog otpora sekundarne opreme (R) i električnog otpora sekundarnog namota (r) neutralizira se ovisnost iznosa struje o sekundarnoj opremi. Kada je  $r \gg R$  tako da je otpor sekundarne opreme zanemariv, neutraliziran je utjecaj sekundarne opreme na iznos sekundarne struje. Ovakvom je konfiguracijom strujni mjerni transformator strujni izvor te iznos struje ovisi samo o primarnoj struji i prijenosnom omjeru. Kako je strujni mjerni transformator strujni izvor, imperativ je da sekundarni krug nikada ne ostane otvoren kada je transformator u pogonu.

$$I = \frac{U}{R+r} \quad (4-1)$$

gdje je R otpor sekundarne opreme te r unutarnji otpor transformatora.

Na točnost strujnog mjernog transformatora utječu i gubici. Gubici nastaju kako u namotima tako i u jezgri čime uzrokuju pogrešku. Nadalje, transformacijom struje s primara na sekundar dolazi do pomaka faze što uzrokuje kutnu pogrešku. Međutim, pogreška (točnost) strujnog mjernog transformatora najviše ovisi o krivulji magnetiziranja. U nezasićenom području prijenosni omjer je proporcionalan i konstantan. Kada je magnetska jezgra u zasićenju (porastom primarne struje) prijenosni omjer je promjenjiv i pogreška raste.

Klasifikacija točnosti strujnih mjernih transformatora za zaštitu je određena postotnom pogreškom na višestruko većim strujama od nazivne. Naprimjer, transformator 5P30 ima pogrešku manju od 5% do struja 30 puta većih od nazivne. Kako bi stvarna pogreška odgovarala navedenoj od proizvođača treba voditi računa o ukupnoj snazi priključene sekundarne opreme. Ukupna snaga tada ne smije biti veća od nazivne snage strujnog mjernog transformatora. Snaga sekundarne opreme se određuje prema (4-2).

$$P = Z_2 \times I_2^2 \quad (4-2)$$

gdje je  $Z_2$  otpor sekundarne opreme te  $I_2$  sekundarna struja.

## **4.7. Koordinacija relejne zaštite**

U sustavu u kojem se nalaze više zaštitnih releja potrebna je koordinacija zaštite. Koordinacijom se zaštite održava njena selektivnost. Postavljanjem releja uzimajući u obzir samo štice element može doći do krivih djelovanja releja. Da bi se to izbjeglo potrebna je koordinacija vremenskih karakteristika releja. Uz vremenske karakteristike postoje još neka razmatranja kao što su minimalna struja kratkog spoja, toplinska ograničenja, potezna struja motora i uklopna struja transformatora.

### **4.7.1. Minimalna struja kratkog spoja**

Kada je definirana vremenska postavka za maksimalnu struju kratkog spoja treba provjeriti hoće li relej djelovati na minimalnu struju kratkog spoja. Konkretno, dovoljno je provjeriti omjer  $I/I_s$  iz izraza (4-11) pri čemu on ne smije biti manji od 1.5.

### **4.7.2. Toplinska ograničenja**

Nakon što su definirane karakteristike releja nužno je provjeriti da se krivulje nalaze ispod krivulja toplinskog kapaciteta strojeva i vodova. Elementi mreže mogu podnijeti razne struje kratkog spoja različiti vremenski period.

Kod transformatora, veličina struje kratkog spoja koju ona može podnijeti tijekom datog vremena ovisi i o impedanciji. Standard ANSI/IEEE 242-1986 definira krivulje toplinskog kapaciteta pri kratkom spoju za uljne transformatore na temelju nazivnog napona i impedancije kratkog spoja.

Krivulje toplinskog kapaciteta za Dy transformatore moraju biti pomaknute ulijevo za  $1/\sqrt{3}$  kako bi se povećala osjetljivost. Ova je kompenzacija potrebna za manju struju koju vide releji primarne strane s obzirom na releje sekundarne strane pri jednopolnim kratkim spojevima.

### 4.7.3. Pobudne vrijednosti

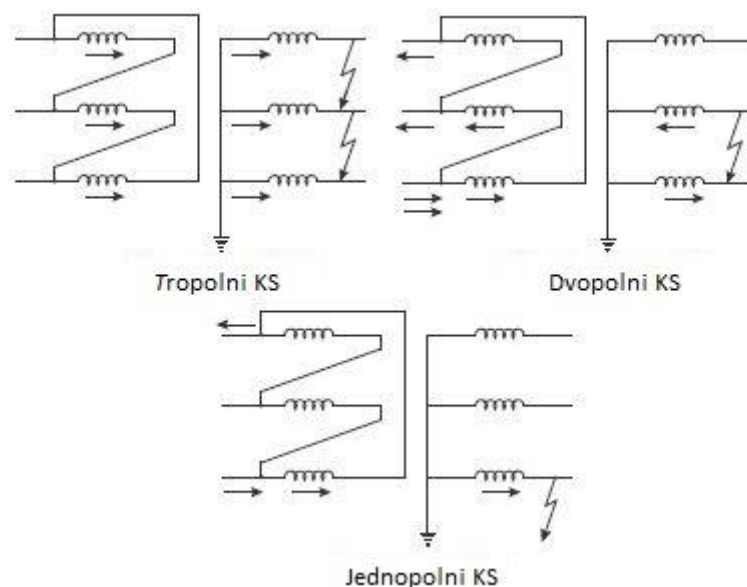
Kod postavljanja pobudne vrijednosti struje treba voditi računa o pokretanju elemenata mreže, naročito motora i transformatora. Potezna struja motora je višestruko veća od njegove nazivne struje. Prema tome, pobudna vrijednost uvijek mora biti veća od potezne vrijednosti motora.

Kod transformatora nastaje problem pri magnetiziranju gdje su uklopne struje zbog magnetiziranja višestruko veće od nazivne struje, prema  $I_u = K \times I_n$ . Faktor K ovisi o toplinskom kapacitetu te iznosi: K=8 za 500 do 2500 kVA i K=10 za snage iznad 2500 kVA. Vrijednost uklopne struje se uzima u obzir za vrijeme 0.1 s od trenutka uklopa.

### 4.7.4. Koordinacija releja kod Dy transformatora

U svrhu koordinacije nadstrujne zaštite Dy transformatora nužno je provjeriti raspodjelu struja u transformatoru pri trolepolnom, dvopolnom i jednopolnom kratkom spoju.

Zbog pojednostavljenja uvedena je pretpostavka da su naponi u fazama jednaki kako na primaru tako i na sekundaru. Prema tome, broj zavoja primara je  $\sqrt{3}$  puta veći od broja zavoja primara,  $N_1 = \sqrt{3}N_2$ .



**Slika 4.4.:** Raspodjela struja kratkog spoja u Dy transformatoru [1]

- **Tropolni kratki spoj**

$$I_f = \frac{E_{\phi-n}}{X} = I \quad (4-3)$$

$$I_{\Delta} = I \frac{N_2}{N_1} = \frac{I}{\sqrt{3}} \quad (4-4)$$

$$I_p = \sqrt{3} I_{\Delta} = I \quad (4-5)$$

Iz jednadžbi (4-3 do 4-5) se može vidjeti da su struje koje prolaze relejima sekundarnog namota jednake strujama koje prolaze relejima primarnog namota što je i očekivano jer su naponi obaju namota jednaki.

- **Dvopolni kratki spoj**

$$I_f = \frac{\sqrt{3} x E_{\phi-\phi}}{2X} = \frac{\sqrt{3}}{2} I \quad (4-4)$$

$$I_{\Delta} = \frac{\sqrt{3}}{2} I \frac{N_2}{N_1} = \frac{I}{2} \quad (4-5)$$

$$I_p = 2I_{\Delta} = I \quad (4-6)$$

Pri ovom kratkom spoju struje koje prolaze relejima sekundarnog namota su za  $\sqrt{3}/2$  puta veće od struja koje prolaze relejima primarnog namota u fazi koja ima najveću struju. Iz slike (4.4) je vidljivo da je raspodjela struja pri dvopolnom kratkom spoju na primaru 1-1-2 a na sekundaru 0-1-1.

- **Jednopolni kratki spoj**

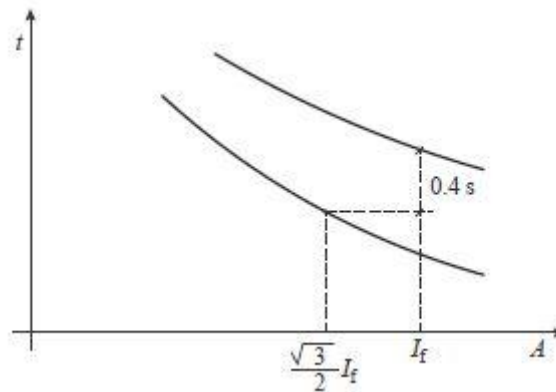
$$I_f = \frac{E_{\phi-n}}{X} = I \quad (4-7)$$

$$I_{\Delta} = I \frac{N_2}{N_1} = \frac{I}{\sqrt{3}} \quad (4-8)$$

$$I_p = \frac{I}{\sqrt{3}} \quad (4-9)$$

Struja koja prolazi relejem sekundarnog namota faze u kvaru je za  $\sqrt{3}$  puta veća od struje koja prolazi relejem primarnog namota iste faze.

Prema vrstama kratkog spoja se vidi da je pri koordinaciji nadstrujne zaštite kritičan dvopolni kratki spoj. Relejima na sekundarnoj strani prolazi manja struja nego ekvivalentna struja na primarnoj strani. To može dovesti do gubitka selektivnosti između ta dva releja. Prema tome treba razmaknuti njihove karakteristike prema vremenskoj postavci sekundarnog releja kod struje  $\sqrt{3}I_f/2$  i prema vremenskoj postavci primarnog releja za potpunu struju kvara  $I_f$  kako je prikazano na slici(4.5.).



**Slika 4.5.:** Koordinacija nadstrujnih releja za Dy transformator [1]

## 5. NUMERIČKI RELEJ KONRPO RFX 632

KONPRO RFX serija nudi kompletan opseg zaštitnih funkcija srednjenaponskih vodnih polja. Relej nudi pregled i upravljanje za više aparata. Zahvaljujući sklopovskoj i modularnoj arhitekturi primjenjiv je na mreže svih konfiguracija uzemljenja. Ugrađena usmjerena zaštita omogućuje zaštitu svih radijalnih i prstenastih mreža.

Dodatnim funkcijama koje nudi RFX serija, omogućeno je smanjenje broja uređaja u polju što smanjuje troškove nabave i održavanja. Od dodatnih funkcija najvažnije su daljinski i lokalni prikaz mjerenih veličina, nadzor i upravljanje svim aparatima u polju, snimanje poremećaja za vrijeme kvara, snimanje THD faktora, mjerenje energije, lokator kvara te prijenos podataka prema SCADA sustavu.

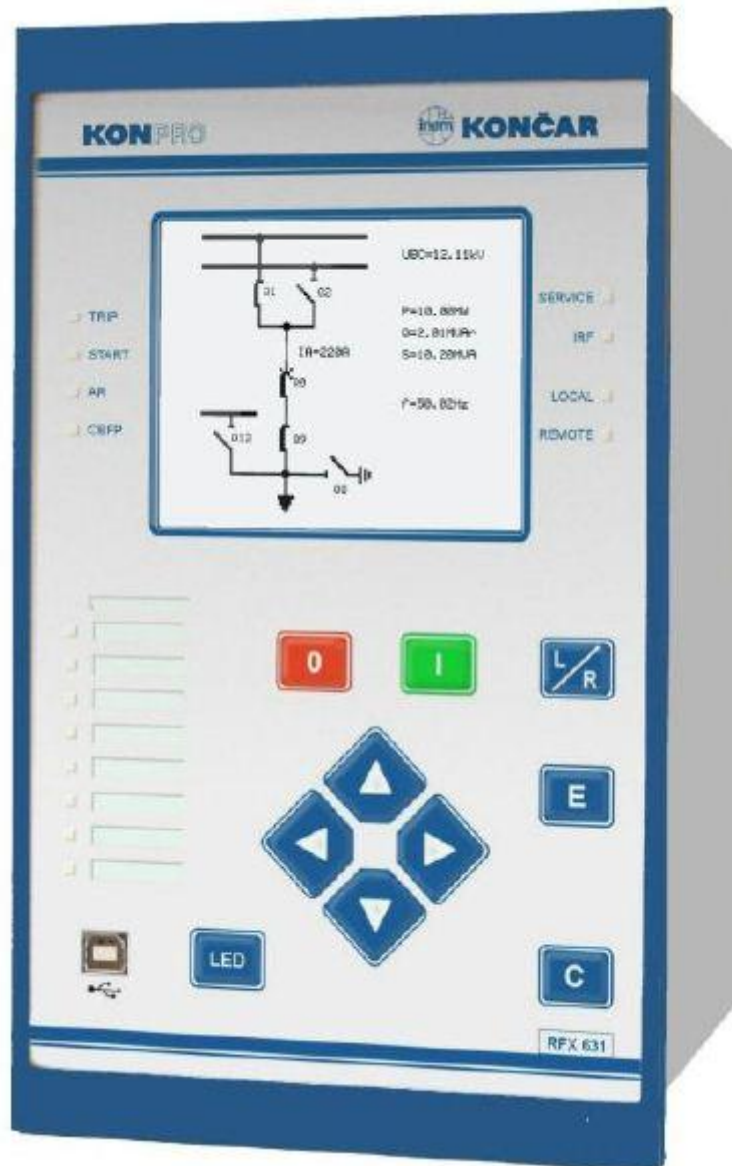
Vremenske karakteristike odgode djelovanja prema IEC i IEEE standardima omogućuju sigurnu implementaciju u postojeće sustave s osiguranom koordinacijom. Tri grupe parametara zaštitnih funkcija omogućuju fleksibilnost pri promjenama u mreži.

Predefinirane upravljačke sheme omogućuju jednostavnu konfiguraciju releja ali i definiranje vlastitih ako predefinirane ne odgovaraju korisniku. Zahvaljujući modularno izvedenoj sklopovskoj i programskoj arhitekturi u osnovne zaštite moguće je programiranje vlastitih funkcija prema potrebama korisnika.

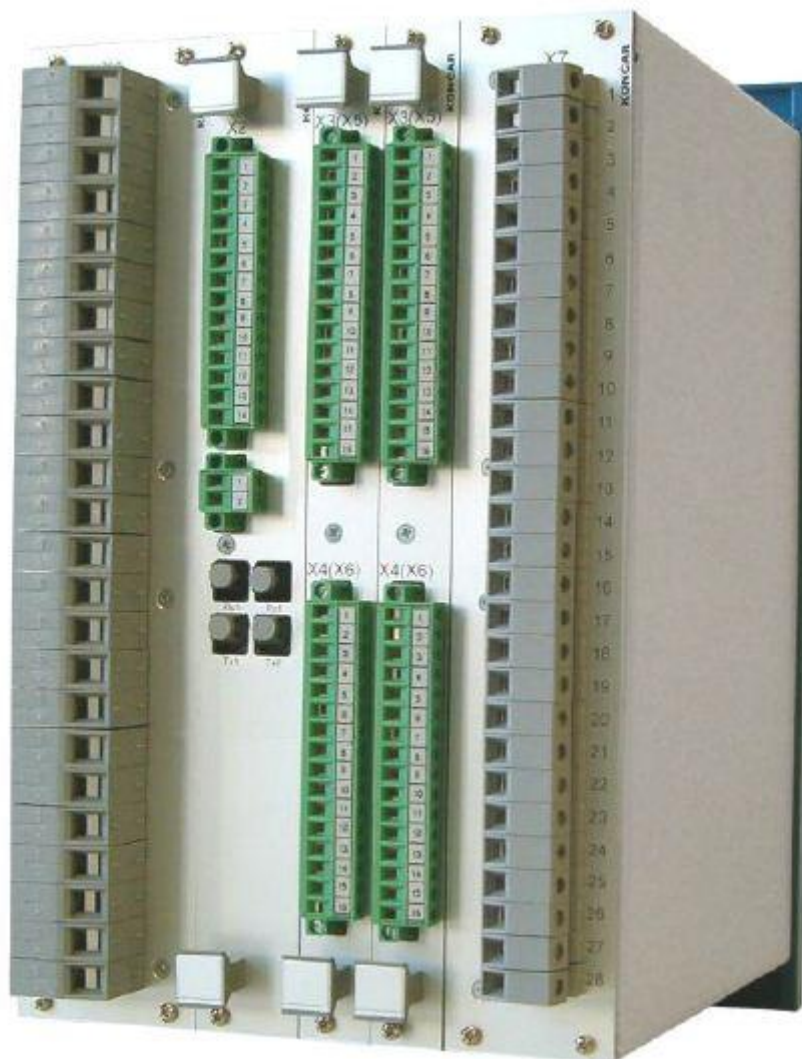


## 5.1. Kućište

Kućište sadrži folijsku tastaturu s prednje strane (slika (5.1.)) i priključne stezaljke sa stražnje strane (slika (5.2.)). Predviđena je ugradnja na montažnu ploču.



Slika 5.1.:Prednja strana releja RFX [5]

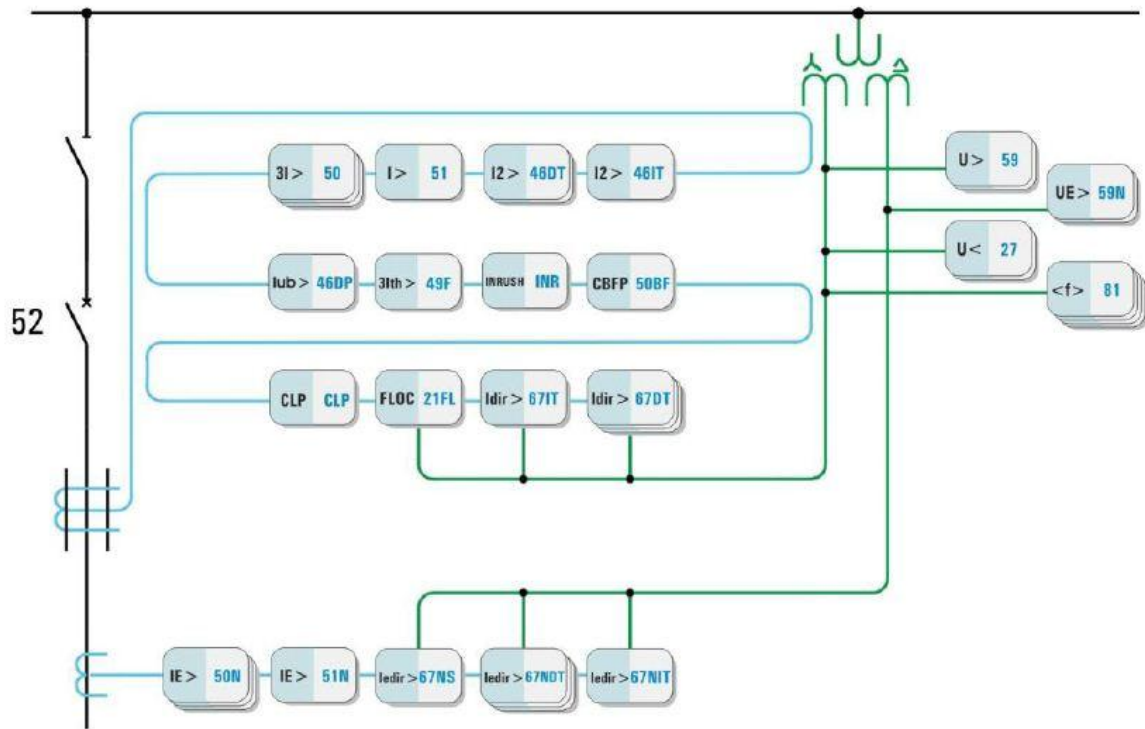


**Slika 5.2.:***Stražnja strana releja RFX [5]*

Dimenzije otvora na montažnoj ploči su 267,9x174,2mm. Folijska tastatura na prednjoj ploči omogućuje jednostavno kretanje izbornikom, dok se za lokalni prikaz stanja parametara koristi grafički zaslon i 16 LED dioda.

Povezivanje releja s postrojenjem izvedeno je priključnim stezaljkama za prihvatanje vodiča presjeka 10mm<sup>2</sup> na mjernim ulazima, 4mm<sup>2</sup> na relejnim izlazima i 2.5mm<sup>2</sup> na binarnim ulazima. Ugrađene jedinice analognih ulaza omogućuju prihvatanje strujnih i naponskih signala nazivne struje 5A, 1A i 0.2A. Za lokalnu komunikaciju s računalom koristi se standardno USB sučelje. Za daljinsku komunikaciju predviđena su dva optička sučelja.

Ukoliko u postrojenju nema ugrađenih naponskih mjernih transformatora nulta komponenta napona izračunava se iz izmjerenih vrijednosti faznih napona. Time su dostupni svi potrebni signali za zaštitu od zemljospoja.



Slika 5.3.: Blok shema releja RFX [5]

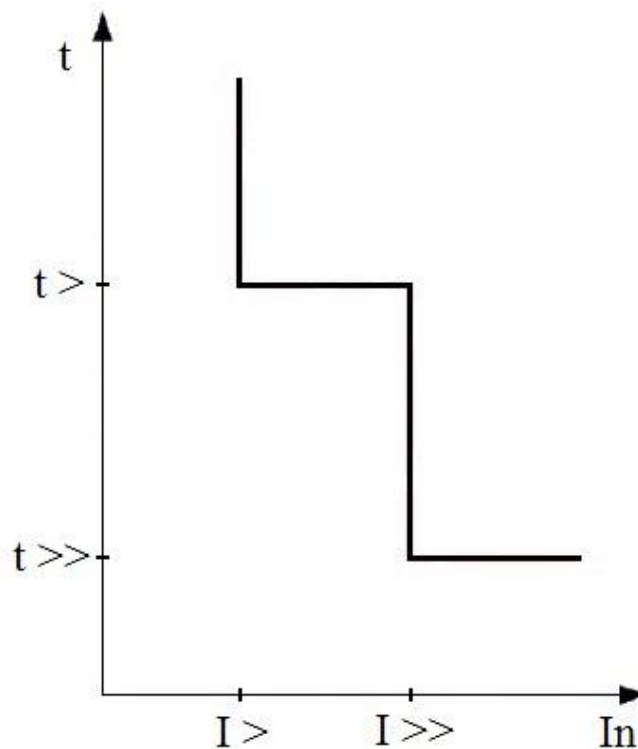
## 5.2. Zaštitne funkcije

Komunikacijskim putem ili binarnim ulazima moguća je jednostavna promjena među trima grupama parametara zaštite. Dostupna je sljedeća zaštita:

Nadstrujna zaštita <b>(ANSI 50,51)</b>	Zaštita od negativne komponente struje <b>(ANSI 46-DT, 46-IT)</b>
Usmjerena nadstrujna zaštita <b>(ANSI 67-DT, 67-IT)</b>	Zaštita od prekida faze <b>(ANSI 46DP)</b>
Zemljospojna zaštita <b>(ANSI 50N-DT, 50N-IT)</b>	Zaštita od termičkog preopterećenja kabela <b>(ANSI 49F)</b>
Usmjerena zemljospojna zaštita <b>(ANSI 67N-DT, 67N-IT)</b>	Zaštita od zatajenja prekidača <b>(ANSI 50BF)</b>
Osjetljiva usmjerena zemljospojna zaštita <b>(ANSI 67Ns-DT)</b>	Registracija uklopa transformatora na osnovu drugog harmonika ( <i>Inrush</i> )
Nadnaponska zaštita <b>(ANSI 59)</b>	Funkcija hladnog starta <b>CLP (<i>Cold Load Pickup</i>)</b>
Podnaponska zaštita <b>(ANSI 27)</b>	Automatski ponovni uklop <b>(ANSI 79)</b>
Zemljospojna (U0) zaštita <b>(ANSI 59N)</b>	Lokator kvara <b>(ANSI 21FL)</b>
Frekventna zaštita <b>(ANSI 81)</b>	Nadzor isklopa kruga prekidača <b>(ANSI 74TCS)</b>

- **Nadstrujna zaštita s neovisnom - *definite time* karakteristikom (ANSI 50)**

Zaštita funkcionira mjerenjem struje na svim trima fazama koje se potom uspoređuju s podešenim vrijednostima. Međusobno neovisni algoritmi za svaku fazu omogućavaju brzo otkrivanje kvara. Selektivnost zaštite je osigurana s tri stupnja podešenja struje i vremenske karakteristike. Da bi se omogućilo ispravno djelovanje zaštite pri intermitirajućim kvarovima, dodana je funkcija *t-drop* koja će držati relej u proradi postavljeno vrijeme nakon što je mjerena veličina pala ispod pobudne vrijednosti. Ovom funkcijom je omogućena pouzdana zaštita kod kratkotrajnih uzastopnih kratkih spojeva. Vremenska odgoda prorade je neovisna o veličini struje.

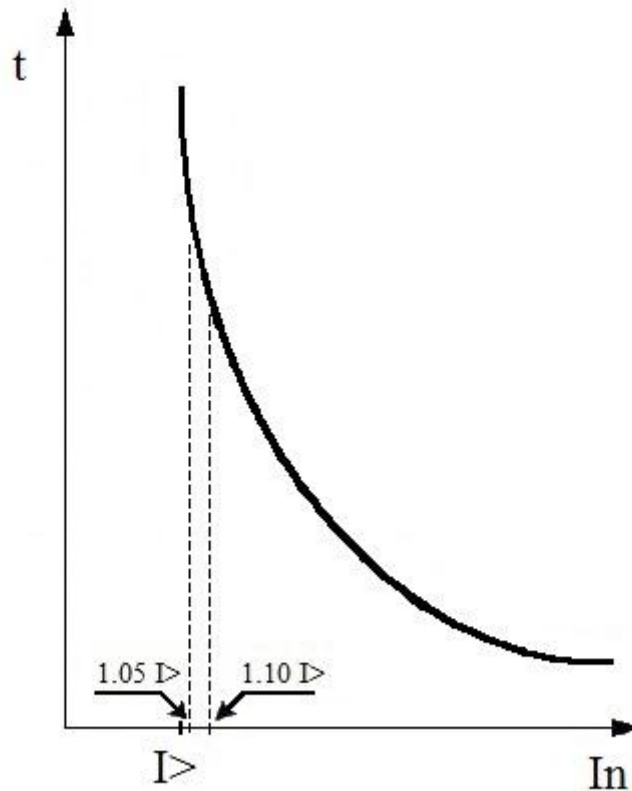


**Slika 5.4:** Proradna karakteristika nadstrujne zaštite s *DT* karakteristikom [5]

- **Nadstrujna zaštita s ovisnom - *inverse time* karakteristikom (ANSI 51)**

Međusobno neovisni algoritmi nadziru struje sve tri faze. Vremenska odgoda prorade prati implementiranu karakteristiku ovisnu o veličini struje prema IEC ili ANSI standardima. Prorada

nastaje kada mjerena veličina struje dosegne 10% veći iznos od podešenog. Otpuštanje releja nastaje kada mjerena veličina struje padne na 5 % veći iznos od podešenog.



Slika 5.5.: Proradna karakteristika nadstrujne zaštite s IT karakteristikom [5]

- **Zemljospojna zaštita s neovisnom - *definite time* karakteristikom (ANSI 50N)**

Kao proradna veličina koristi se struja mjerena na ulazu namijenjenom mjerenju struje zemljospoja. Dostupne su tri grupe podešenja. Proradne karakteristika jednaka je proradnoj karakteristici nadstrujne zaštite s *definite time* vremenskom karakteristikom. Zaštita može reagirati na vrlo male iznose struje zemljospoja. Pobudna vrijednost može biti svega 1% nazivne vrijednosti struje.

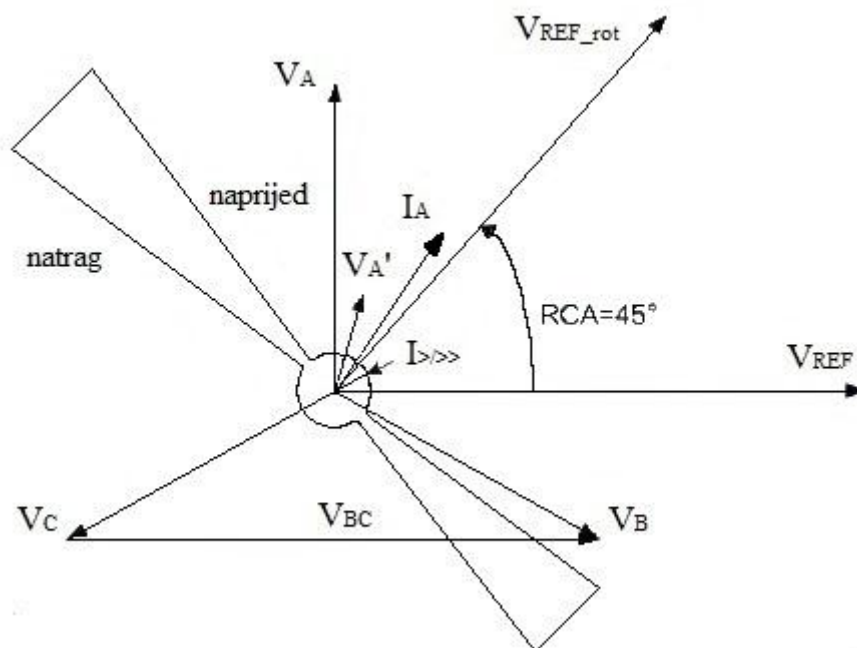
- **Zemljospojna zaštita s ovisnom - *inverse time* karakteristikom (ANSI 51N)**

Kao proradna veličina koristi se struja mjerena na ulazu namijenjenom mjerenju struje zemljospoja. Dostupne su tri grupe podešenja. Proradne karakteristika jednaka je proradnoj

karakteristici nadstrujne zaštite s *inverse time* vremenskom karakteristikom. Zaštita može reagirati na vrlo male iznose struje zemljospoja. Pobudna vrijednost može biti svega 1% nazivne vrijednosti struje.

- **Usmjerena nadstrujna zaštita s neovisnom - *definite time* karakteristikom (ANSI 67DT)**

Za prorađu ove zaštite potrebna su ispunjena dva uvjeta. Prvi uvjet je mjerena struja većeg iznosa od podešenog. Drugi uvjet je podešeni smjer mjerene struje. Smjer se podešava parametrom RCA (*Relay Characteristic Angle*). Granice podešenja smjera su  $-90^\circ$  do  $+90^\circ$  što uz mogućnost podešenja *forward/reverse* čini pokrivenost u sva četiri kvadranta. Tri grupe podešenja omogućuju fleksibilnost pri više pogonskih stanja u mreži u oba smjera. Određivanje faze se vrši mjerenjem struje faze u kvaru i linijskih napona zdravih faza. Ukoliko su naponi nedovoljnog iznosa za pouzdano određivanje smjera (tropolni kratki spoj) relej uzima vrijednosti napona koje su zadnje memorirane. Prorađne karakteristika ove zaštite za fazu A prikazana je na slici (5.6.).



**Slika 5.6.:**Prorađna karakteristika usmjerene nadstrujne zaštite [5]

- **Usmjerena nadstrujna zaštita s ovisnom - *inverse time* karakteristikom (ANSI 67IT)**

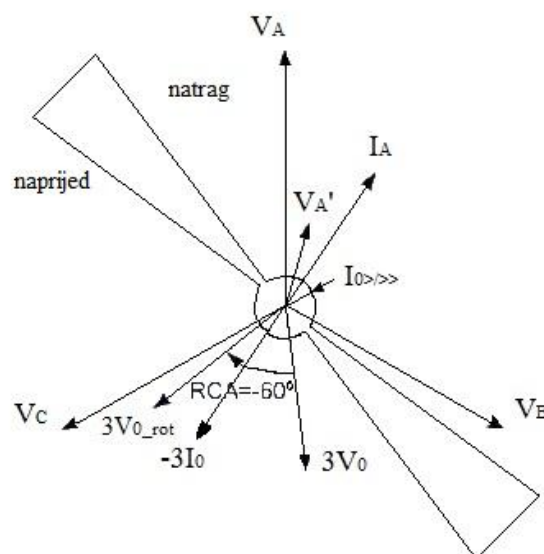
Uvjeti prorade su jednaki onima kod usmjerene nadstrujne zaštite s *definite time* karakteristikom. Nadstrujni član će proraditi kada vrijednost mjerene struje pređe vrijednost 10% veću od podešene vrijednosti. Vremenske karakteristike odgode prorade su definirane prema IEC i ANSI standardima jednako kao kod neusmjerene nadstrujne zaštite.

- **Usmjeren zamljospojna zaštita s neovisnom - *definite time* karakteristikom (ANSI 67NDT)**

Usmjeren zamljospojna zaštita potrebna je u sustavima gdje je moguća pojava struje zamljospoja u oba smjera. Smjer struje određuje se međusobnim položajem vektora nulte komponente napona i struje ili inverzne komponente napona i struje. U praksi je uobičajeno koristiti nulte komponente osim kada je nulta impedancija mala odnosno kada je nulti napon nizak. Zaštita djeluje pri ispunjenju obaju uvjeta. Podešenje strujnog člana može biti 1% nazivne struje. Kako bi određivanje smjera bilo pouzdano minimalna vrijednost nultog napona je 2% nazivnog.

- **Usmjeren zamljospojna zaštita s ovisnom - *inverse time* karakteristikom (ANSI 67NIT)**

Usmjeren zamljospojna zaštita s *inverse time* karakteristikom za određivanje smjera koristi iste principe kao i usmjerena zamljospojna zaštita s *definite time* karakteristikom. Vremenska karakteristika odgode prorade je također jednak prijašnje opisanim *inverse time* zaštitama. Zaštita će proraditi kada uz ispravan smjer struja dosegne vrijednost 10% veću od podešene.



**Slika 5.7.:**Proradna karakteristika usmjerene zamljospojne zaštite [5]

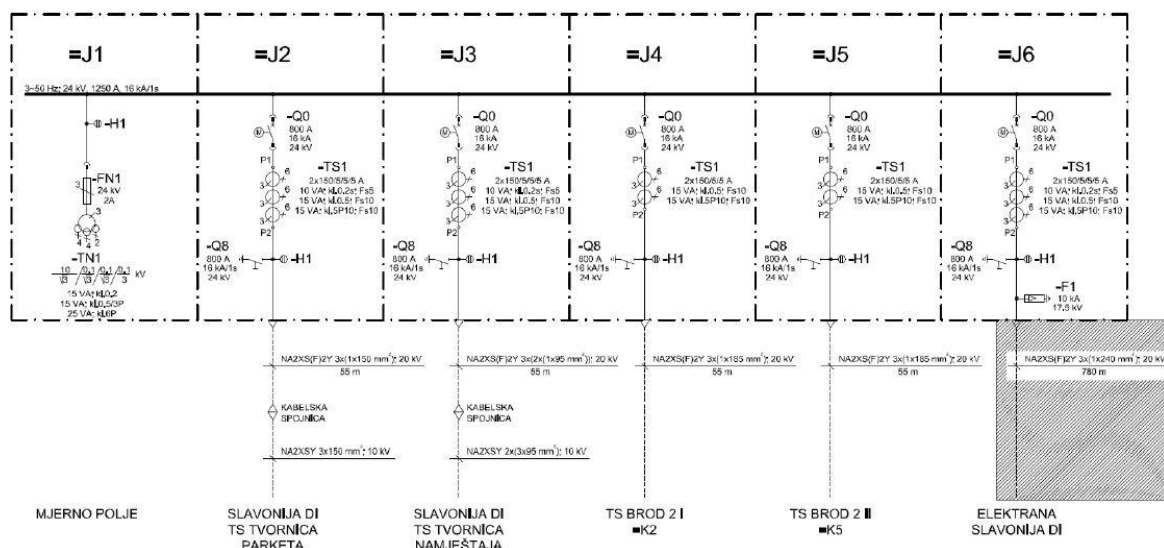


## 6. PRORAČUN I KOORDINACIJA NADSTRUJNE ZAŠTITE NA 10 KV RASKLOPIŠTU SLAVONIJA DI

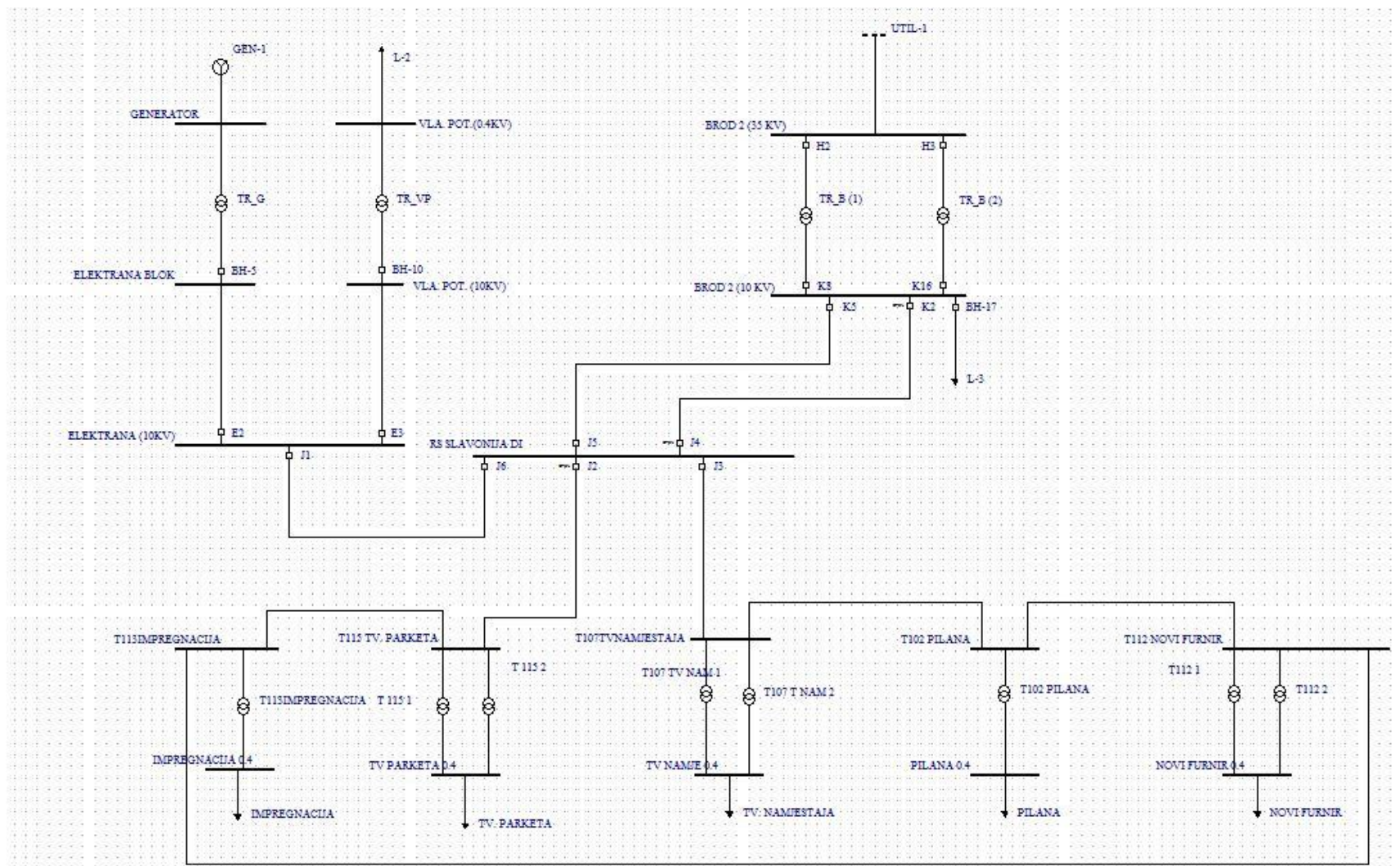
Na rasklopište RS 10(20) Slavonija DI priključeni su pogoni te generator kogeneracijskog postrojenja. Samo rasklopište je udaljeno 30 metara od 10 kV sabirnica transformatorske stanice TS Brod 2 i može se smatrati produženim 10 kV sabirnicama.

### 6.1. Opis postrojenja

Rasklopište RS 10(20) Slavonija DI spojeno je dvostrukim kabelskim vodom s 10 kV sabirnicom transformatorske stanice TS 35/10 kV Brod 2. Proizvodni se pogon Slavonije DI sastoji od pet tvornica i spojene su u prsten s rasklopištem RS 10(20) Slavonija DI. Kogeneracijsko postrojenje se sastoji od vlastite sabirnice na koju je priključen generator i transformator za vlastitu potrošnju 10/0,4 kV te je sama sabirnica priključena kabelom na rasklopište RS 10(20) Slavonija DI.



Slika 6.1.: Jednopolna shema postrojenja 10(20) kV RS Slavonija DI [7]



Slika 6.2.: Simulacijski model rasklopišta RS Slavonija DI

- **Transformatori**

**Tablica 6.1.:** Transformatori u bližem okruženju rasklopišta

Naziv	Snaga	Grupa spoja	uk %
TR_B I 35/10	8 MVA	Dy5	7.1
TR_B II 35/10	8 MVA	Dy5	7.3
TR_G 6.3/10	6 MVA	Dyn5	6
TR_VP 10/0.4	1.6 MVA	Yd11	6

- **Kabeli**

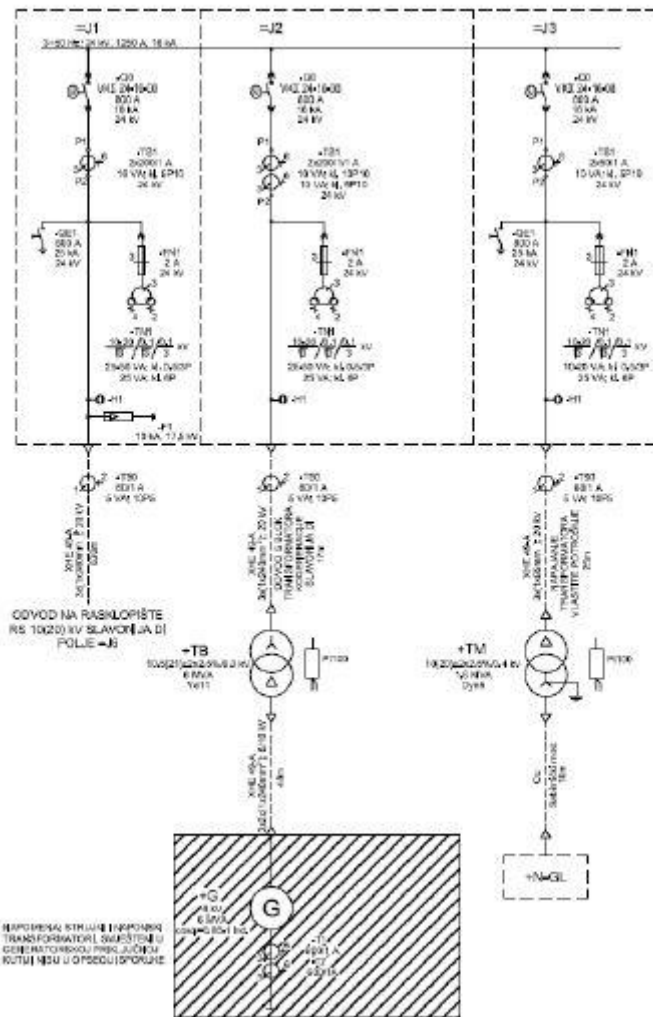
- **Tablica 6.2.:** Kabeli u bližem okruženju rasklopišta

Lokacija	Vrsta izolacije	Površina presjeka (mm <sup>2</sup> )	Duljina (m)
Brod 2 – RS Slavonija DI I	XHE	3 x (1x185)	55
Brod 2 – RS Slavonija DI II	XHE	3 x (1x185)	55
RS Slavonija DI – Tvornica parketa	XHE	3 x (1x150)	520
RS Slavonija DI – Tvornica namještaja	XHE	3 x (1x95)	330
RS Slavonija DI – Elektrana	XHE	3 x (1x240)	630
Elektrana – Elektrana blok	XHE	3 x (1x240)	17
Elektrana – Vla. Pot.	XHE	3 x (1 x 95)	25

- **Kogeneracijsko postrojenje**

Kogeneracijsko postrojenje temelji se na izgaranju drvne mase. Prividna snaga generatora iznosi 6000 kVA. Uz izabrani  $\cos \phi = 0,85$  radna snaga na stezaljkama generatora iznosi 4,660 kW. Generator je trofazni, sinkroni i opremljen beskontaktnim sustavom uzbude i regulacijom napona. Postrojenje je postavljeno tako da predaje snagu u mrežu uz minimalni faktor snage

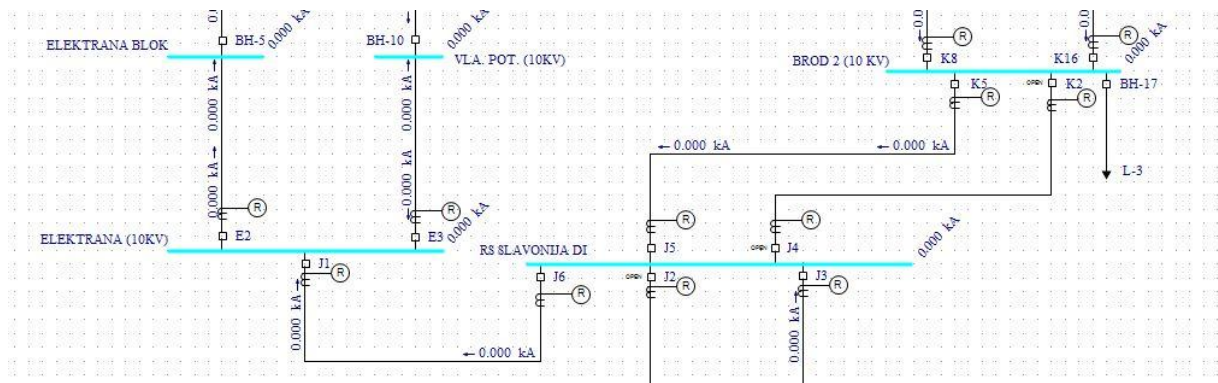
0,85. Vlastita potrošnja kogeneracijskog postrojenja iznosi 716 kVA. Na slici () nalazi se jednopolna shema rasklopišta kogeneracijskog postrojenja.



Slika 6.2.: Jednopolna shema kogeneracijskog postrojenja Slavonija DI [6]

## 6.2. Kratki spojevi

Analiza kratkih spojeva obuhvaća dvopolne i trolpolne kratke spojeve. Jednopolni kratki spojevi nisu razmatrani jer niskonaponski namoti transformatora u TS Brod 2 nisu uzemljeni kao ni generator kogeneracijskog postrojenja. Time je neutralizirana opasnost od velikih struja pri zemljospojevima u neposrednoj blizini RS Slavonija DI kako je prikazano na slici (6.3.).



**Slika 6.3.:** *Struje jednopolnih kratkih spojeva na sabirnicama rasklopišta*

Tropolni kratki spojevi rezultiraju većim iznosima struja nego što je to slučaj pri dvopolnim kratkim spojevima. Prema tome, dvopolni kratki spojevi determiniraju minimalne struje kratkih spojeva a trolpolni kratki spojevi maksimalne vrijednosti.

Analizom su utvrđeni doprinosi strujama kratkih spojeva od generatora, odnosno transformatorske stanice Brod 2. Samostalni doprinosi strujama kratkih spojeva su bitni pri parametranju nadstrujne zaštite zbog dvostranog napajanja. U tablici (6.3.) nalaze se struje dvopolnih i trolpolnih kratkih spojeva na šest sabirnica koje će biti razmatrane pri koordinaciji nadstrujne zaštite. Analiza kratkih spojeva izvođena je u programskom paketu *EasyPower*.

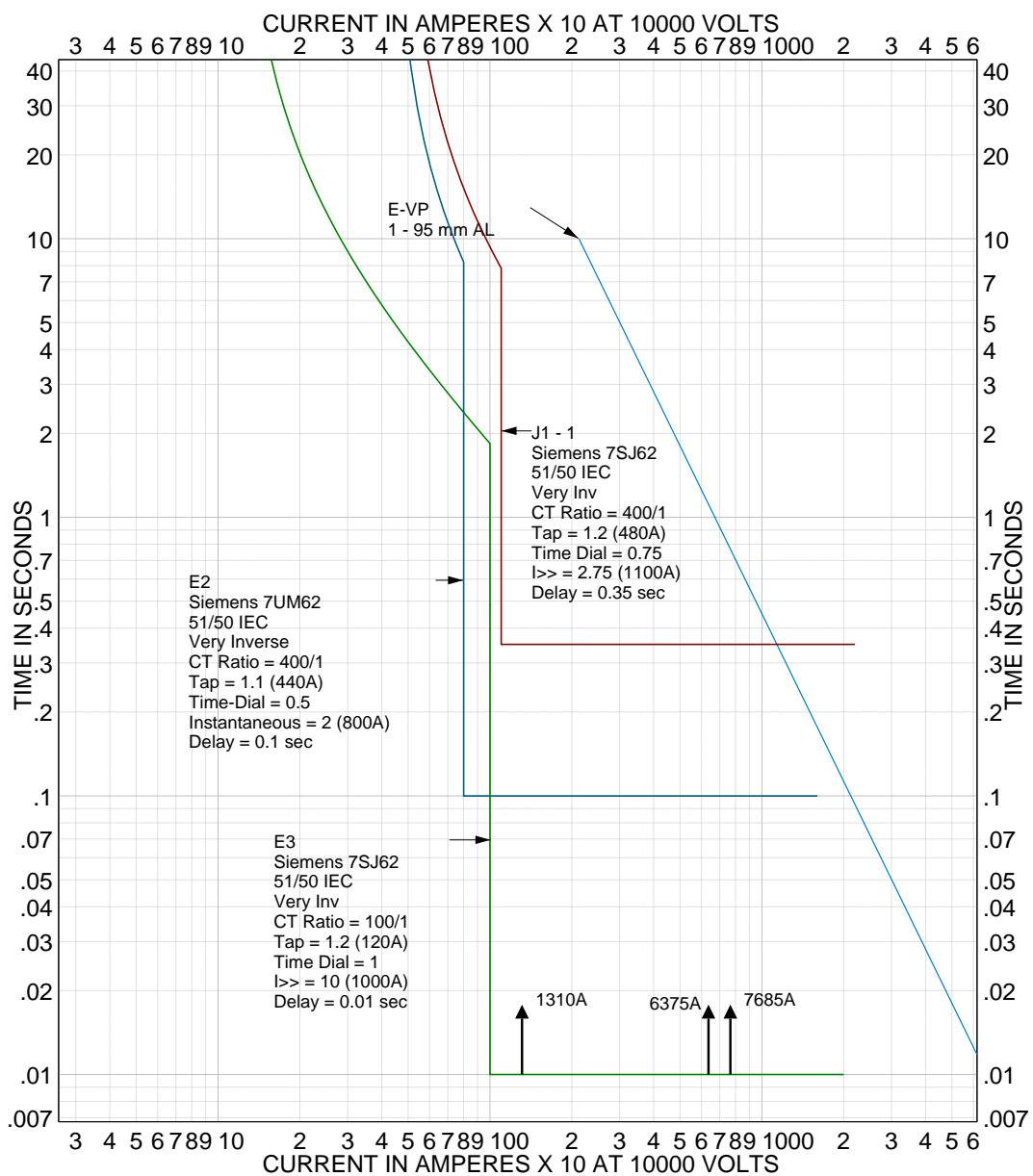
**Tablica 6.3.:** *Struje dvopolnih i trolpolnih kratkih spojeva po sabirnicama*

Sabirnica	Od Brod 2		Od generatora	
	2ks (A)	3ks (A)	2ks (A)	3ks (A)
<b>ELEKTRANA BLOK</b>	6396	7385	1312	1515
<b>ELEKTRANA (10)</b>	6414	7406	1312	1514
<b>VLA.POT (10)</b>	6375	7361	1310	1513
<b>T. PARKETA</b>	5034	5813	1219	1408
<b>RS SLAVONIJA DI</b>	7132	8236	1288	1487
<b>BROD 2 (10)</b>	7204	8319	1286	1485

### 6.3. Koordinacija nadstrujne zaštite

Koordinacija nadstrujne zaštite se provodi analizom kratkih spojeva na šest sabirnica (tablica 6.3.). Koordiniranje releja se vrši uzimajući u obzir primarne ali i rezervne zaštitne uloge. Također, vrši se razmatranje tokova snaga zbog dvostranog napajanje kratkih spojeva.

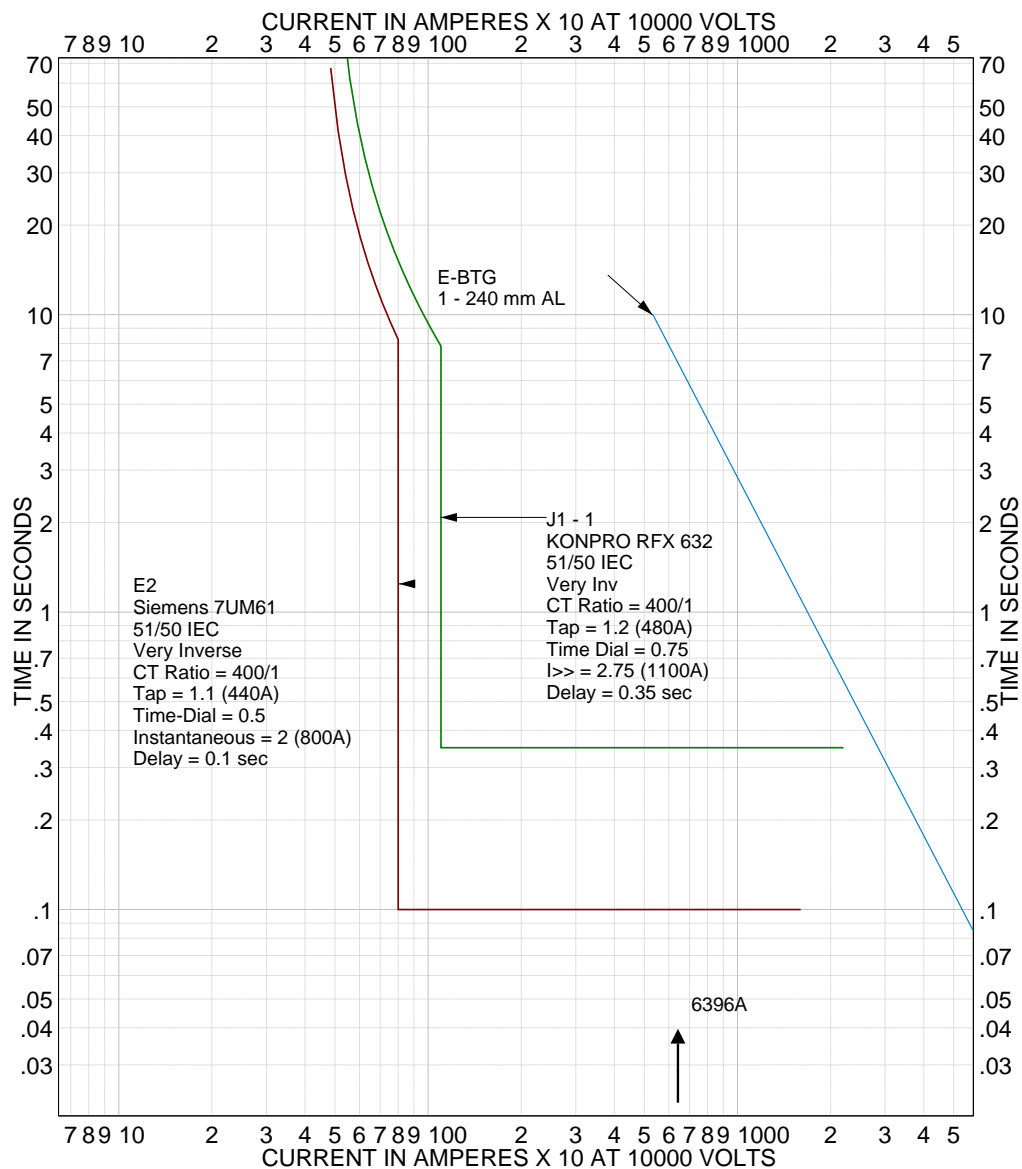
#### 6.3.1. Koordinacija releja za kratki spoj na sabirnici VLA. POT (10KV)



Slika 6.4.: I-t karakteristike releja za kratki spoj na sabirnici VLA.POT (10KV)

U slučaju kvara na sabirnici VLA.POT. (10 kV) minimalna struja kratkog spoja iznosi 7,685 kA (2ks). Releji nadstrujne zaštite E3 (zeleno krivulja) prorađuje trenutno nezavisnim dijelom krivulje. U funkciji rezervne zaštite pri ovoj lokaciji kratkog spoja su releji E2 i J1. Releji E2 (plava krivulja) štiti od struje doprinosa generatora koja iznosi 1,310 kA. U slučaju otkaza releja E3 releji E2 će proraditi s vremenskim zatezanjem od 100 ms nezavisnim dijelom krivulje. Releji J1 (crvena krivulja) štiti od struje doprinosa TS Brod 2 koja iznosi 6,375 kA. U slučaju otkaza releja E3 releji J1 će proraditi s vremenskim zatezanjem od 350 ms nezavisnim dijelom krivulje.

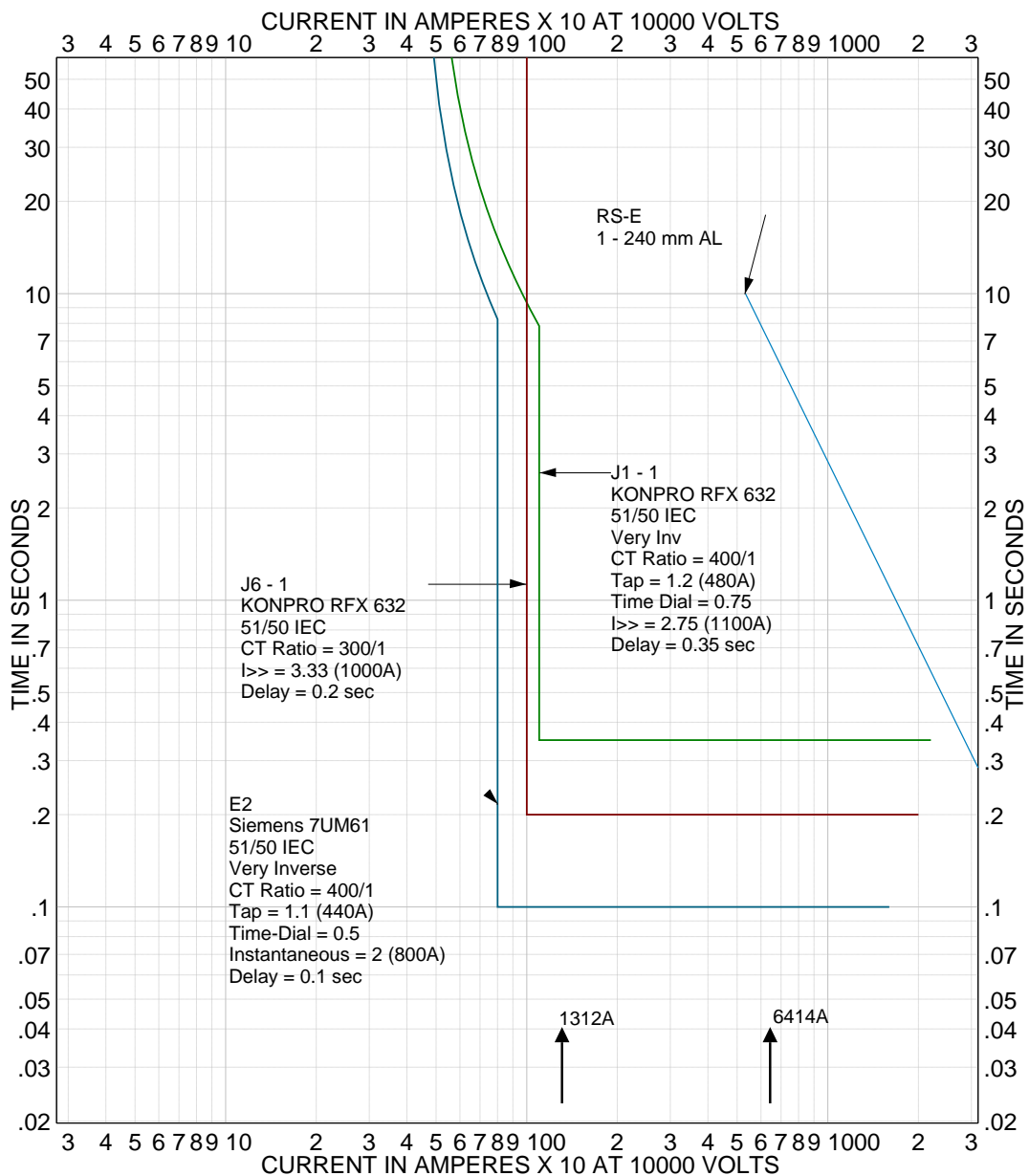
### 6.3.2. Koordinacija releja za kratki spoj na sabirnici ELEKTRANA BLOK(10KV)



Slika 6.5.: I-t karakteristike releja za kratki spoj na sabirnici ELEKTRANA BLOK (10KV)

U slučaju kvara na sabirnici ELEKTRANA BLOK (10 kV) minimalna struja kratkog spoja iznosi 7,708 kA (2ks). Od doprinosa generatora štite transformatorske i generatorske zaštite stoga je razmatran samo doprinos TS Brod 2. Releji nadstrujne zaštite E2 (crvena krivulja) proraduje s vremenskim zatezanjem od 100ms nezavisnim dijelom krivulje. Releji J1 (zeleno krivulja) je u funkciji rezervne zaštite i štiti od struje doprinosa TS Brod 2 koja iznosi 6,396 kA. U slučaju otkaza releja E2 releji J1 će proraditi s vremenskim zatezanjem od 350 ms nezavisnim dijelom krivulje.

### 6.3.3. Koordinacija releja za kratki spoj na sabirnici ELEKTRANA (10KV)



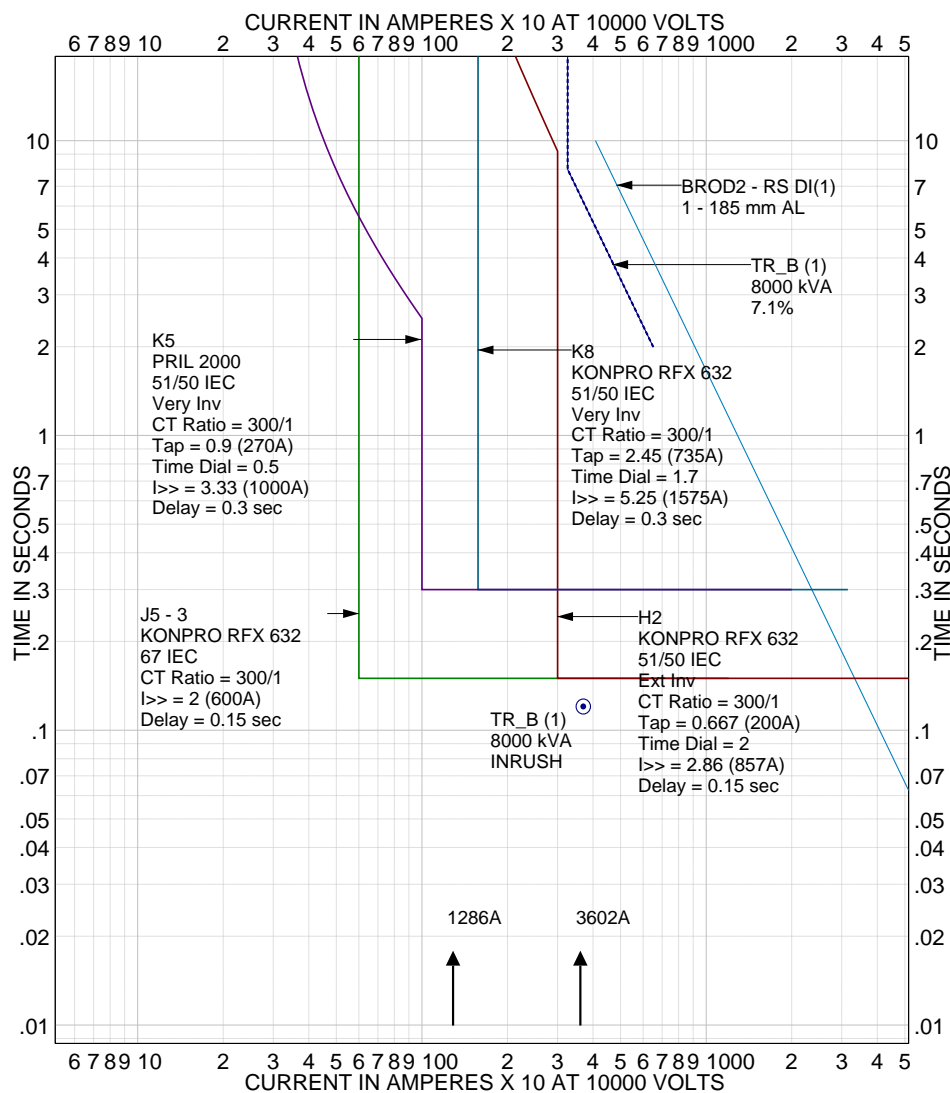
Slika 6.6.: I-t karakteristike releja za kratki spoj na sabirnici ELEKTRANA (10KV)



U slučaju kvara na sabirnici ELEKTRANA (10 kV) minimalna struja kratkog spoja iznosi 7,726 kA (2ks). Releji nadstrujne zaštite E2 (plava krivulja) je u funkciji primarne zaštite za doprinos generatora koji iznosi 1,312 kA. E2 prorađuje vremenskim zatezanjem od 100 ms nezavisnim dijelom karakteristike. U funkciji rezervne zaštite za doprinos generatora su transformatorske i generatorske zaštite kogeneracijskog postrojenja.

Releji primarne zaštite za doprinos TS brod 2 od 6,414 kA jest relej J6 (crvena krivulja). Vremensko zatezanje iznosi 200 ms. U funkciji rezervne zaštite pri doprinosu TS Brod 2 je relej J1 (zeleno krivulja). U slučaju otkaza releja J6 relej J1 će proraditi s vremenskim zatezanjem od 350 ms nezavisnim dijelom krivulje.

### 6.3.4. Koordinacija releja za kratki spoj na sabirnici BROD 2 (10KV)



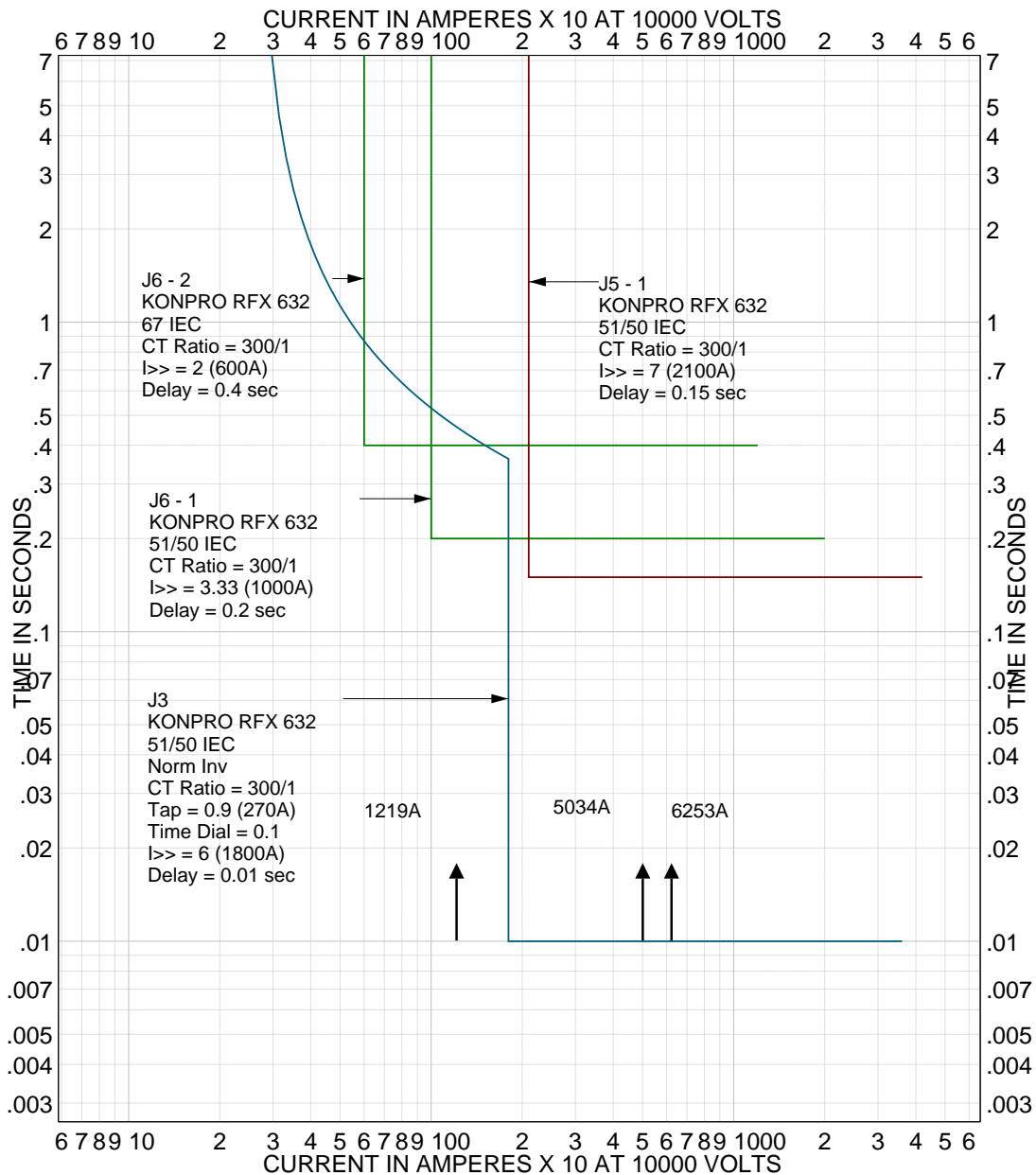
Slika 6.7.: I-t karakteristike releja za kratki spoj na sabirnici BROD 2 (10KV)

U slučaju kvara na sabirnici BROD 2 (10 kV) minimalna struja kratkog spoja iznosi 8,490 kA (2ks). Napajanje kratkog spoja je dvostrano. Kabel na kojemu su priključeni releji K2 i J4 nije u funkciji već služi kao rezerva.

Doprinos generatora kogeneracijskog postrojenja iznosi 1,286 kA. Primarnu nadstrujnu zaštitu vrši relej J5 (zelena krivulja). J5 prorađuje vremenskim zatezanjem od 150 ms nezavisnim dijelom karakteristike. Rezervnu nadstrujnu zaštitu vrši relej K5 (ljubičasta krivulja). U slučaju otkaza releja J5 relej K5 prorađuje vremenskim zatezanjem od 300 ms nezavisnim dijelom karakteristike.

Doprinos TS Brod 2 iznosi 7,204 kA. Transformatori TR\_B (1) i TR\_B(2) rade paralelno stoga jednim transformatorom prolazi struja kratkog spoja od 3,602 kA. Primarnu nadstrujnu zaštitu vrši relej H2 (H3) (crvena krivulja). H2 prorađuje vremenskim zatezanjem od 150 ms nezavisnim dijelom karakteristike. Rezervnu nadstrujnu zaštitu vrši relej K8 (K16) (plava krivulja). U slučaju otkaza releja H2 relej K8 prorađuje vremenskim zatezanjem od 300 ms nezavisnim dijelom karakteristike.

### 6.3.5. Koordinacija releja za kratki spoj na sabirnici TV. PARKETA (10KV)



**Slika 6.8.:** I-t karakteristike releja za kratki spoj na sabirnici TV. PARKETA(10KV)

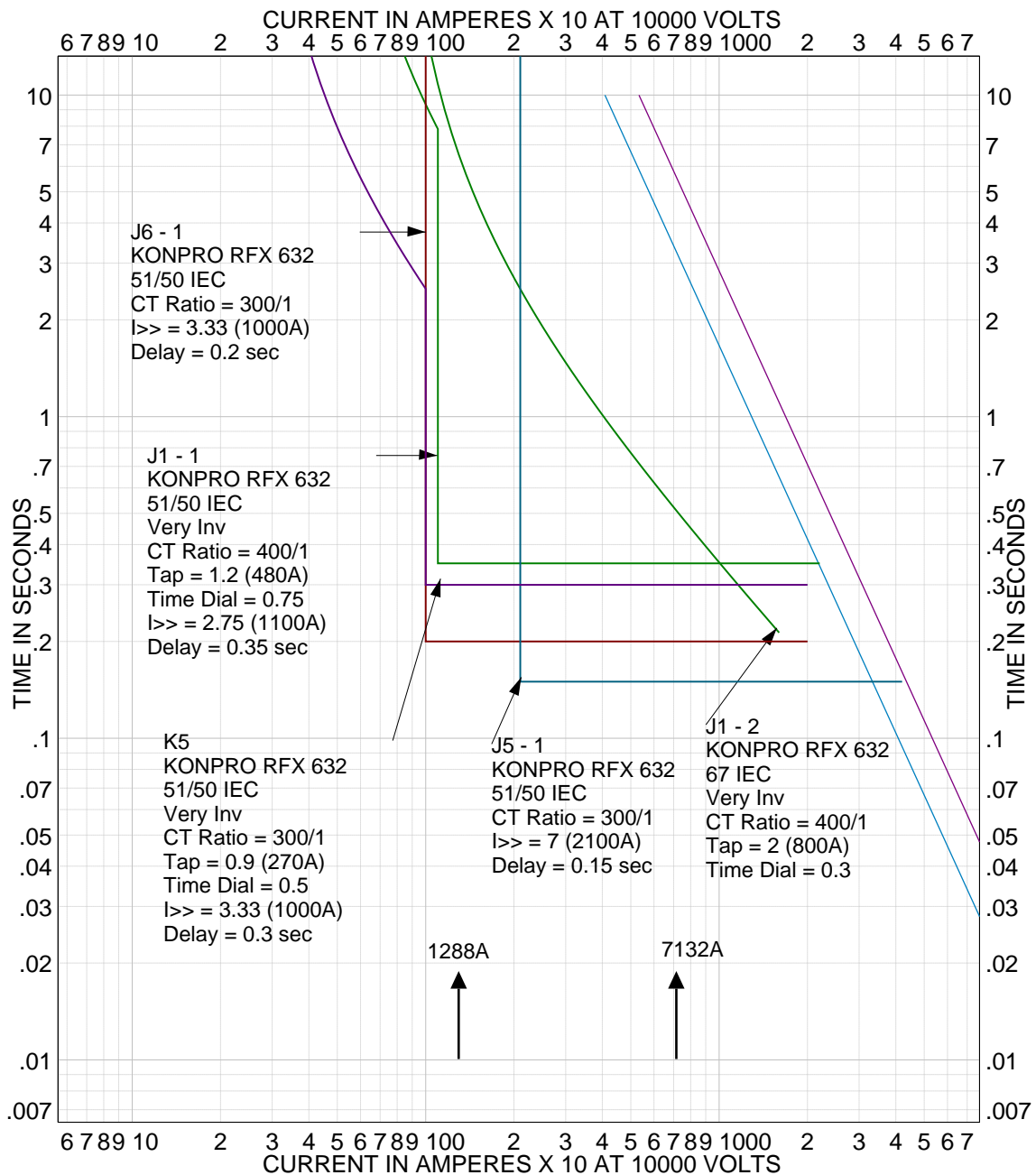
U slučaju kvara na sabirnici TV. PARKETA (10 kV) minimalna struja kratkog spoja iznosi 6,253 kA (2ks). Kabel koji spaja sabirnice RS SLAVONIJA DI i TV. PARKETA nije u pogonu i služi kao rezerva.

Relej J3 (plava krivulja) je u funkciji primarne nadstrujne zaštite te isklapa trenutno. U funkciji rezervne zaštite za doprinos generatora kogeneracijskog postrojenja od 1,219 kA je relej J6 (zelene krivulje). Parametrirana je neusmjerena nadstrujna zaštita (51/50 IEC) koja će proraditi s

vremenskom odgodom od 200 ms. Također je parametrirana usmjerena nadstrujna zaštita (67 IEC) koja će proraditi s vremenskom odgodom od 400 ms.

U funkciji rezervne zaštite za doprinos TS Brod 2 od 5,034 kA je relej J5 (crvena krivulja). U slučaju otkaza releja J3 relej J5 će proraditi s vremenskom odgodom od 150 ms.

### 6.3.6. Koordinacija releja za kratki spoj na sabirnici RS SLAVONIJA DI (10 KV)



Slika 6.9.: I-t karakteristike releja za kratki spoj na sabirnici RS SLAVONIJA DI (10KV)

U slučaju kvara na sabirnici RS SLAVONIJA DI (10 kV) minimalna struja kratkog spoja iznosi 8,420 kA (2ks). Napajanje mjesta kvara je dvostrano.

U funkciji primarne zaštite za doprinos generatora kogeneracijskog postrojenja od 1,288 kA je relej J6 (crvena krivulja). J6 prorađuje s vremenskim zatezanjem od 200 ms. U funkciji rezervne zaštite je relej J1 (zelene krivulje). Parametrirana je neusmjerena nadstrujna zaštita (51/50 IEC) koja će proraditi s vremenskom odgodom od 350 ms nezavisnim dijelom karakteristike. Također je parametrirana usmjerena nadstrujna zaštita (67 IEC) sa zavisnom karakteristikom koja će proraditi s vremenskom odgodom od 7 s.

U funkciji primarne zaštite za TS Brod 2 od 7,132 kA je relej J5 (plava krivulja). J5 prorađuje s vremenskim zatezanjem od 150 ms. U funkciji rezervne zaštite je relej K5 (ljubičasta krivulja). U slučaju otkaza releja J5 relej K5 će proraditi s vremenskom odgodom od 300 ms nezavisnim dijelom karakteristike.

## 7. ZAKLJUČAK

Kratki spojevi u elektroenergetskom sustavu gotov uvijek uzrokuju pojavu struja višestruko većih od nazivnih. Stoga, najraširenija zaštita elektroenergetskog sustava je nadstrujna zaštita. U dijelovima mreže gdje postoji višestrano napajanje potrebna je implementacija usmjerene zaštite.

Numerički releji KONPRO RFX serije udovoljavaju svim zahtjevima zaštite kao i svim konfiguracija mreže srednjeg napona. Programirane vremenske karakteristike odgode djelovanja udovoljavaju IEC i IEEE standardima. RFX serija nudi lokalni i daljinski nadzor i upravljanje. Također je implementirano snimanje poremećaja.

Rasklopište RS Slavonija DI (10 kV) spaja proizvodne pogone Slavonija DI, kogeneracijsko postrojenje i transformatorsku stanicu Brod 2. Kako je napajanje pogona dvostrano nužna je implementacija usmjerene nadstrujne zaštite.

Proračunom kratkih spojeva analizirani su dvopolni i trolni kratki spojevi. Jednopolni kratki spojevi nisu razmatrani jer su generator kogeneracijskog postrojenja i sekundari transformatora 35/10 kV transformatorske stanice Brod 2 izolirani od zemlje. Doprinos strujama kratkih spojeva od transformatorske stanice Brod 2 se kreće od 5 kA do 8,3 kA. Doprinos strujama kratkih spojeva od kogeneracijskog postrojenja se kreće od 1,2 kA do 1,5 kA. Koordinacija je izvođena analizom kratkih spojeva na šest sabirnica (Tab. 6.3.). za svaki kratki spoj koordiniran je primarni i rezervni relej. Na sabirnicama gdje je napajanje kratkog spoja dvostrano koordinirani su primarni i rezervni releji za oba smjera.

Ovim radom se koordinira nadstrujna zaštita neovisno o drugim zaštitama te razmatranjima izvan simulacijskog područja. Zbog toga parametri nekih releja odstupaju od stvarno implementiranih. Analiza tokova snaga, kratkih spojeva i koordiniranje zaštite je izvođeno u programskom paketu *EasyPower*.

## LITERATURA

- [1] J.M. Gers i E.J. Holmes : Protection of Electricity Distribution Networks 3rd Edition, The Institute of Engineering and Technology, London UK, 2011.
- [2] S.H. Horowitz u A.G. Phadke: Power system relaying 3rd Edition, John Wiley & Sons Ltd, Chichester UK, 2008.
- [3] M.J. Boss i G. Nicoll: Electrical Safety, Taylor & Francis Group, Boca Raton, 2015
- [4] V. Gurevich: Electric Relays, & Francis Group, Boca Raton, 2006
- [5] KONČAR-INEM: Tehnički opis KONPRO RFX numerički releji zaštite
- [6] M. Bišćan: Studija podešenja zaštite postrojenja Kogeneracija 10(20)/ 0,4 kV, KONČAR-INEM, Zagreb, 2015
- [7] I.G. Kuliš: Elaborat podešenja zaštite, selektivnosti i koordinacije djelovanja sustava relejne zaštite, KONČAR, Zagreb, 2014.

## SAŽETAK

U ovom radu opisane su vrste kratkih spojeva i metode proračuna. Predstavljene su karakteristike i funkcije numeričkih releja. Opisano je djelovanje nadstrujne zaštite i usmjerene nadstrujne zaštite. Također je opisana KOPRO RFX serija numeričkih releja. Konačno, analizirani su kratki spojevi i izvedena je koordinacija nadstrujne zaštite na rasklopištu RS Slavonija DI (10 kV).

Rasklopište RS Slavonija DI (10 kV) je dvostrano napajano (iz transformatorske stanice Brod 2 i kogeneracijskog postrojenja). Stoga je potrebna analiza tokova snaga pri kratkom spoju za oba doprinosa strujama kratkog spoja. Releje treba parametrirati tako da za kratki spoj na svakoj sabirnici postoji primarna i rezervna zaštita kako bi se osigurala pouzdanost sustava zaštite.

Ključne riječi: kratki spoj, relej, koordinacija, rasklopište



## **ABSTRACT**

In this paper different types of short-circuits and methods of calculation are described. Numerical relay characteristics and functions are introduced. Operation of overcurrent protection and directional overcurrent protection is described. This paper also contains description of KONPRO RFX numerical relay series. Finally, short-circuit analysis and overcurrent protection coordination of switchyard RS Slavonija DI (10 kV) was conducted.

Switchyard RS Slavonija DI is powered bidirectionally (from substation Brod 2 and cogeneration plant). Consequently, analysis of power flow during short-circuit for both direction is needed. Relays have to be set so that for every fault location there is primary and reserve protection. In that way reliability of whole protection system is ensured.

Key words: short-circuit, relay, coordination, switchyard

## **ŽIVOTOPIS**

Goran Selinger je rođen 5. rujna 1990. u Osijeku, a živi u Belišću gdje je završio osnovnu školu. U rujnu 2005. godine upisuje se u Srednju Školu Valpovo, smjer elektrotehnika te ju završava u lipnju 2009. Nakon završetka srednje škole i položene mature 2009. godine upisuje se na Elektrotehnički fakultet Sveučilišta Josipa Jurja Strossmayera u Osijeku na stručni studij Elektrotehnike, smjer Elektroenergetika. Isti završava u rujnu 2012. godine, te iste godine upisuje Razlikovne obveze na Elektrotehničkom fakultetu Sveučilišta Josipa Jurja Strossmayera u Osijeku, koje završava 2013. godine, nakon čega ostvaruje potrebne uvjete za upis diplomskog studija na Elektrotehničkom fakultetu Sveučilišta Josipa Jurja Strossmayera u Osijeku.